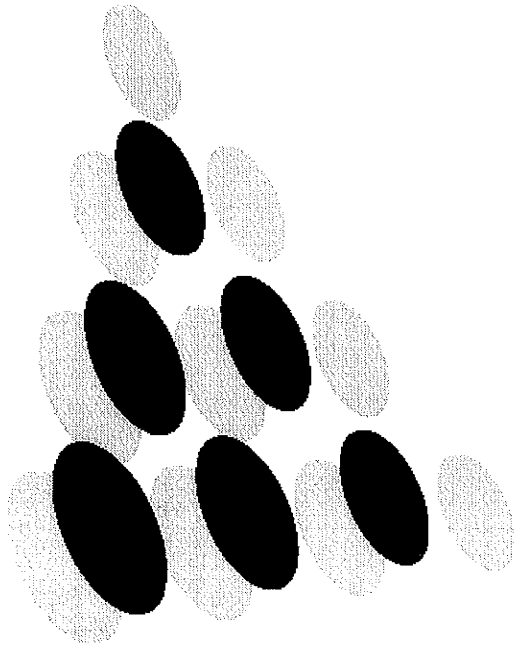


机架式控制器 (FD-1000AT)
(适用于pc服务器)
用户手册



FUJITSU

此类甲等数字设备符合加拿大 ICES-003 标准。
Cet appareil numérique de la classe [A] est conforme à la norme NMB-003 du Canada.

产品型号: FD-1000AT 系列
产品名称: 机架式控制器
生产厂商: 美国富士通电子元件公司
地址: 250 East Caribbean Drive, Sunnyvale, CA94089
电话号码: (408) 745-4900
该产品符合美国通信委员会第十五条规定。任何操作必须符合以下两种情况: (1) 本产品可能不会导致有害干扰 (2) 本产品必须接收任何可能的干扰, 包括可能会导致异常操作的干扰

该产品的设计, 开发和生产均用于常规使用, 包括无限使用, 日常办公使用, 个人用户使用, 家庭使用以及普通工业使用。该产品的设计, 开发和生产并不适用于在极端危险的环境下使用。在此种环境下除非采用高度安全保障措施, 否则可能致命, 个人伤害, 严重身体伤害以及其它损失 (以下简称 “高级安全保障措施”)。此类情况包括无限制使用, 核动力设施核心反应控制, 飞机自动航行控制系统, 大型运输控制系统, 生命支持医疗设备, 以及导弹发射武器控制系统。如果无法保证有足够的安全保障措施, 请您向购买机器所在地的销售代表咨询再使用。

Linux 是Linus Trovalds公司在美利坚合众国以及其他国家注册使用的商标。
TurboLinux 这一名称以及商标是TurboLinux公司的众多注册商标之一。
Caldera System 和 OpenLinux 是Caldera Systems Inc. 公司的注册商标。
Red Hat 以及其它基于此的商标或标志是Red Hat, Inc. 公司在美国以及其他国家的注册商标。
本文中提及的所有其他名称, 例如产品名称都属于它们各自的注册拥有公司。

版权所有©富士通电子元件有限公司 2003

内容

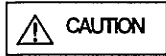
前言	1
手册说明	1
所含物品列表	1
重要通知	3
安全	3
预防措施	3
报废	4
移动机架式控制器	4
设备安装	5
安装导向滑杆	5
安装机架式控制器	7
安装 4 口 KVM 开关 (CRT/KB 开关).....	8
连接和拔除线缆	12
连接线缆	12
移除线缆	12
接口连接	13
操作	14
机架式控制器操作	14
调整显示器	17
基础调整	18
菜单示例	18
菜单键	19
分辨率解释	20
使用 Linux 操作系统	21
键盘操作	22
触摸屏操作	22
热键和复位键	23
使用 CRT/KB 转换器	23
机架式控制器保管	24
清理机架式控制器	26
技术规格	27

前言

恭喜您购买了本公司的可安装于服务器机架上的机架式控制器。
适用本产品可以显著的提高您服务器使用环境的工作效率和效果。本公司特有的紧凑型滑动模型设计让您原本拥挤的布局有了更多的自由空间。
本机架式控制器配备有15英寸TFT液晶显示器，最高分辨率1024x768，最大可显示16,770,000色。此外还配备有一个键盘以及一个双按钮的触摸板。

手册说明

本手册中会用到以下的符号和术语。



该符号代表有可能造成物理伤害(例如对服务器机架式控制器的伤害)或者对操作者的人身伤害。如果忽视该符号从而导致错误操作机架式控制器就有可能造成上述伤害。



该标识指示有附加的信息，评论或提示。

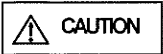
- 凡是前面带有数字的操作(例如 1.)都必须按照数字指示的顺序进行。
- 凡是提到重要章节标题和术语的地方都用方括号[]表示。

所含物品列表

请查清您的产品包装里是否包含有以下所列产品。

- 机架式控制器 一件
- 电源线 (2 米) 一根
(不包含在欧洲配置中[FD-1000AT/E])
- 操作手册 (本品) 一本
- 质保单 一本
(请确认质保单是否包含所有需要信息)

我们建议您保留机架式控制器的包装盒以及填充材料，以便您日后移动机器所需。
如果上述物品缺少，请联系您购买机器商家或当地富士通维修人员。



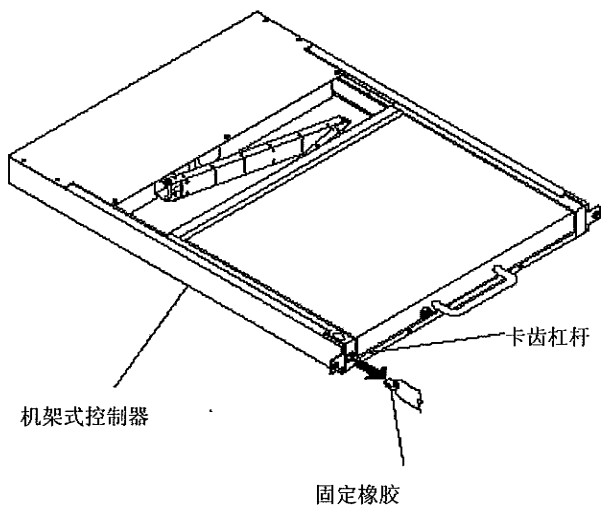
CAUTION

请查看[重要通知]内的安全信息。

1. 当您打开包装的时候请务必检查包装外观以及机器是否受到损坏。
2. 将位于机架式控制器左前端用于固定的橡胶拿开。

Point

我们使用固定橡胶从而防止机架式控制器在安装或运输过程中滑动。当您完成安装以后请务必保存该橡胶以便日后再次使用。



拆卸固定橡胶示意图

重要通知

本章内容包括机架式控制器操作安全须知以及其他安全信息。请认真阅读本章以便正确使用机架式控制器。

安全



预防措施

本产品遵循信息处理设备的日常安全条例，例如办公室内使用的电子办公设备。如果您有任何问题，请联系您购买机器商家或当地富士通维修人员。

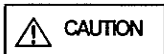
- 为避免移动机架式控制器过程中可能造成的冲击和碰撞，请将机架式控制器装在原包装盒或类似包装盒中。
- 在安装完机架式控制器以后使用之前，请您仔细阅读手册的安装部分以及“技术规格”中关于使用环境的部分以便正确使用本产品。
- 如果机架式控制器是从寒冷环境中移至安装地点可能会有冷凝现象发生。因此在安装机架式控制器前应将其完全擦干并加温至安装地点温度。
- 请确定使用环境的电压在机架式控制器额定电压范围之内。请确定额定电压符合本设备规格（详情请参考“技术规格”以及本品型号铭牌）
- 本机架式控制器的电源线有着特殊规格。请勿将其插在接地插座以外的其他地方。
- 请将机架式控制器电源插座以及机架式控制器电源输出口周围清空从而保证快速电源拔插。
- 请将所有线缆整理好以免损坏。当连接和拔除线缆时请参考“安装”部分的有关章节。
- 当有雷阵雨时请勿连接或拔除数据传输线。
- 请勿让异物（如项链，纸夹之类）或液体进入到机架式控制器内部。
- 当紧急情况发生时（例如：机器外壳，部件或线缆损坏；或者液体或异物误入机架式控制器），请立刻将电源线拔掉并联系您的机器购买商家或当地富士通维修人员。
- 只有专业人员才有资格维修本产品。任何打开机架式控制器并进行错误维修的人员有可能招致触电或火灾。
- 当身体状况不好或长时间工作以后请勿使用键盘。
- 当拔除插头的时候请抓住接头部分而不是猛拉电源线。

-
- 请勿用湿手拔除连接。
 - 请勿将诸如茶杯之类的闲杂物品放置在机架式控制器之上。
 - 请勿私自尝试更改或维修机架式控制器。
 - 只有专业人员才能够拆卸，移动或更换带有警示标记（例如闪电符号）的部件，如电磁波设备。
 - 显示器分辨率和刷新率设置应当严格遵守“技术规格”内的说明。否则有可能损坏显示器。如果您有任何问题，请联系您购买机器商家或当地富士通维修人员。
 - 为避免干扰，有必要将连接周边设备的数据线适当屏蔽。
 - 如果出现功率损耗，请将电源插头从接地插座上拔出。
 - 当您清理服务器时，请遵循“操作”部分的相关指示。
 - 请妥善保管好本手册。如果您将机架式控制器交给他人时请将本手册一并附送。
 - 当机架式控制器抽出时请勿将脚搁在上面或斜靠机架式控制器，否则可能导致机架式控制器倾斜，甚至倒下。

报废

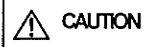
本产品包含有金属和塑料部件。处理时请遵循政府相关的报废条例。

移动机架式控制器



当您试图移动本机架式控制器时，请将它装在购买时所附的包装盒里涌来减少震动和撞击。在移动过程中请勿打开包装。

设备安装



请仔细阅读“重要通知”中关于安全的信息。
当使用机架式控制器时请保持设备周围整洁。（详情请参考“技术规格”）
请远离灰尘，潮湿和炎热环境。在某些情形下安装本设备可能需要两个以上技术人员。小心不要被机架式控制器和导向滑杆夹到手或手指。

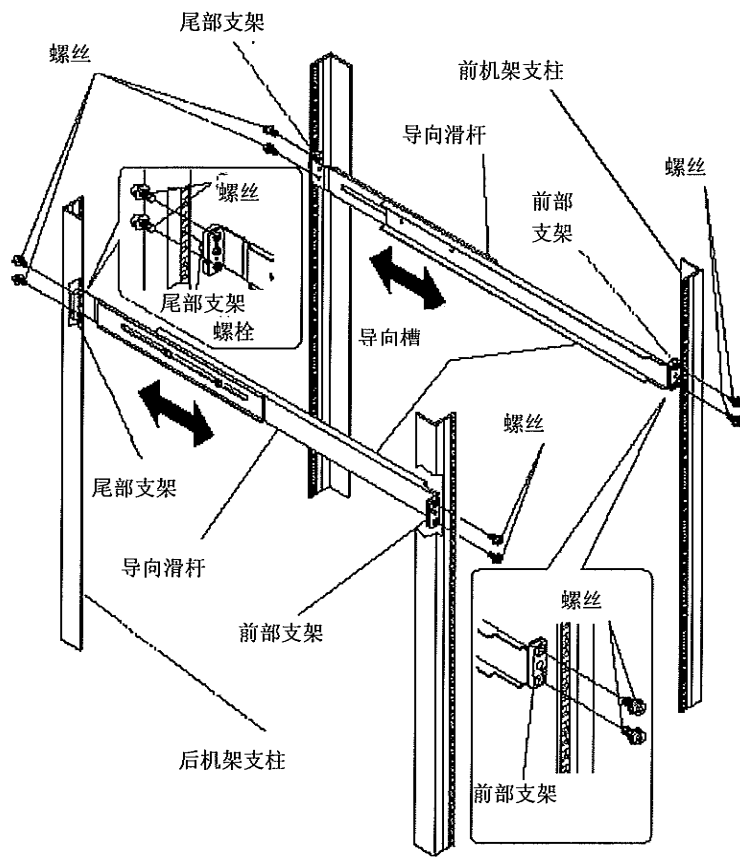
安装导向滑杆



请将导向滑杆面向前放置以便安装机架式控制器（尾部支架处于后方）
请参考第六页的导向滑杆示意图。

1. 请将导向滑杆尾部支架上的螺栓拧进机架式控制器后柱的孔中。每个导向滑杆应该使用两个螺栓从支柱外部固定，分别置于尾部支架的上下端。
2. 延伸导向滑杆至前机架式控制器柱的内部。使用两个螺栓固定导向滑杆，分别置于前端支架的上下端。（将导向滑杆置于前/后机架式控制器支柱内部以便导向端面向设备内部）
3. 请保持左右导向滑杆高度一致。

- 如果您打算安装额外的导向滑杆，请参考内附手册。



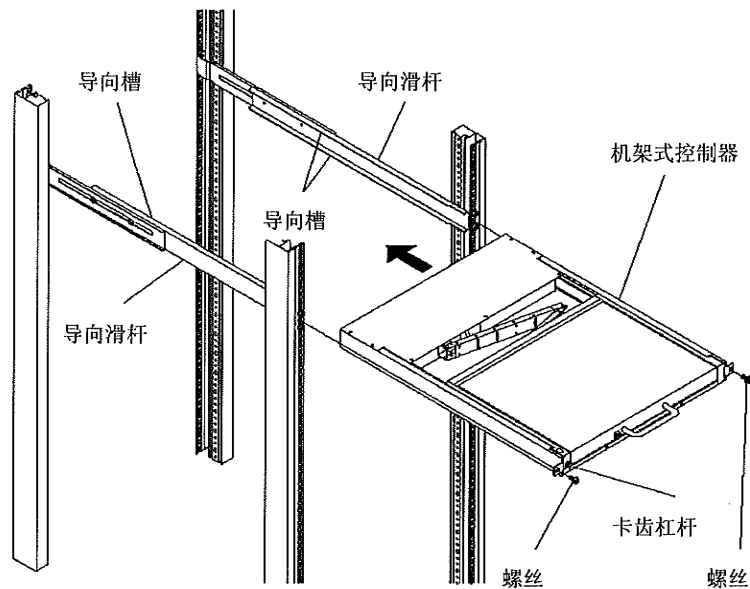
导向滑杆安装图

安装机架式控制器

Point

请检查卡齿杠杆是否松动（参见第十五页）。如果卡齿杠杆松动可能会导致机架式控制器滑落。如果无法轻易将机架式控制器滑入导向槽中或者感觉太重，请让两个或以上技术人员进行操作。

1. 在安装完导向滑杆后，请将机架式控制器从导向滑杆的前端滑入。
2. 将机架式控制器向前推至顶端，然后使用两个螺丝固定，分别置于机架式控制器前端的两边。



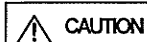
安装机架式控制器示意图

安装 4 口 KVM 开关 (CRT/KB 开关)

安装 4 口 KVM 开关需可以通过三种方法进行 (安装方法 1 - 3)。在移除 4 口 KVM 开关的橡胶垫之后, 请使用正确的安装方法来配置该设备。
关于如何连接 4 口 KVM 开关请参考十三页上的“端口连接”部分。

Point

请在安装前将橡胶垫拆卸, 否则该 4 口 KVM 开关无法吻合机器内部。



CAUTION

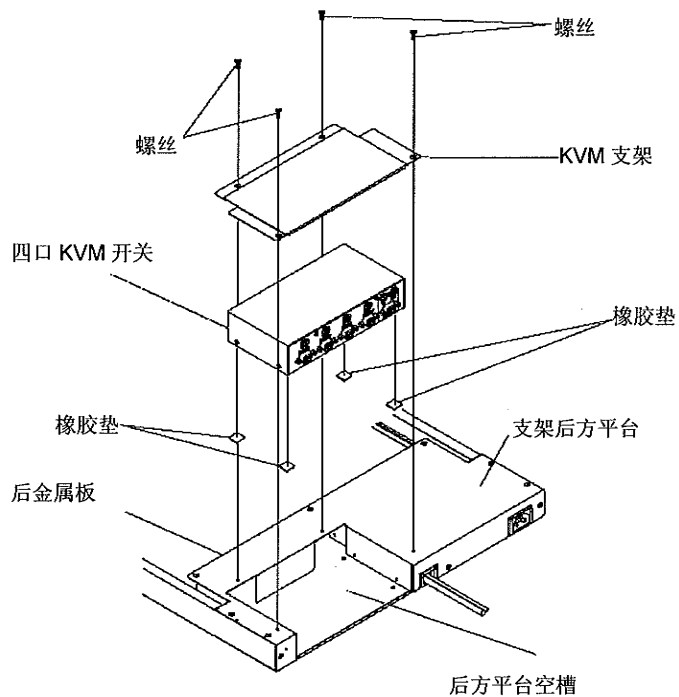
为避免造成短路或人员触电, 请确认安装时电源没有接通。
由于该设备前倾或倒下时可能造成人身伤害, 请在平稳的地面商进行安装。
该设备内部某些元件存有并可能释放高电压电荷。请在充分放电后使用该设备。
某些金属边缘可能很锋利。使用时请务必小心。
为避免损坏该设备, 请勿将异物 (例如金属物体, 水或其它液体) 放入其中。此外尽量避免不必要的接触。
为避免造成额外损坏, 请让专业人员安装 4 口 KVM 开关。
请使用飞利浦螺丝刀 (大小皆可) 安装机架式控制器。请在安装之前准备好工具。
安装 4 口 KVM 开关步骤 2 中所需的螺丝并未附赠。请您单独购买四个 3 x 6 mm 平头螺丝。

安装方法 1

Point

本方法不需要额外螺丝。
如果机架式控制器安装好后上方留有足够的工作空间, 请勿再将其从导向杆中移除。
如果确实需要移除机架式控制器, 请参考第七页的“机架式控制器安装”部分。

-
1. 安装前请将固定 KVM 开关支架的四个螺丝拆除。
 2. 将四口开关插入后上方的空槽，并确保四口开关的接口部分从机架式控制器的后部伸出。
 3. 使用步骤1中拆除的4个螺丝将KVM 支架在后上方平台重新固定。

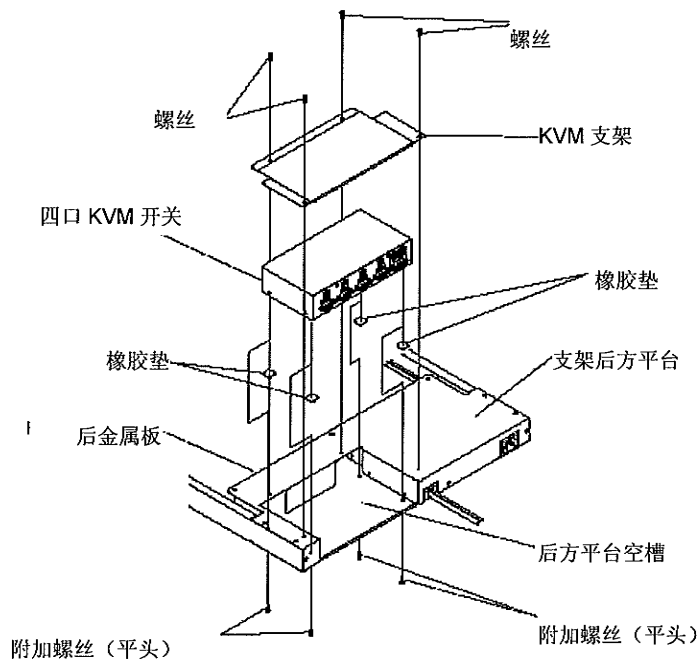


安装方法 1: 四口 KVM 开关组装示意图
(左后方视角)

Point

固定 4 口 KVM 开关需要额外四个 3 x 6 mm 平头螺丝（用户自备）。
如果机架式控制器安装好后上方留有足够的工作空间，请勿再将其从导向杆中移除。
如果确实需要移除机架式控制器，请参考第七页的“机架式控制器安装”部分。

1. 安装前请将固定 KVM 开关支架的四个螺丝拆除。
2. 将四口开关插入后上方的空槽，并确保四口开关的接口部分从机架式控制器的后部伸出。
3. 使用四个新的螺丝将 4 口 KVM 开关从尾部平台的下方固定。
4. 使用步骤 1 中拆除的 4 个螺丝将 KVM 支架在后上方平台重新固定。

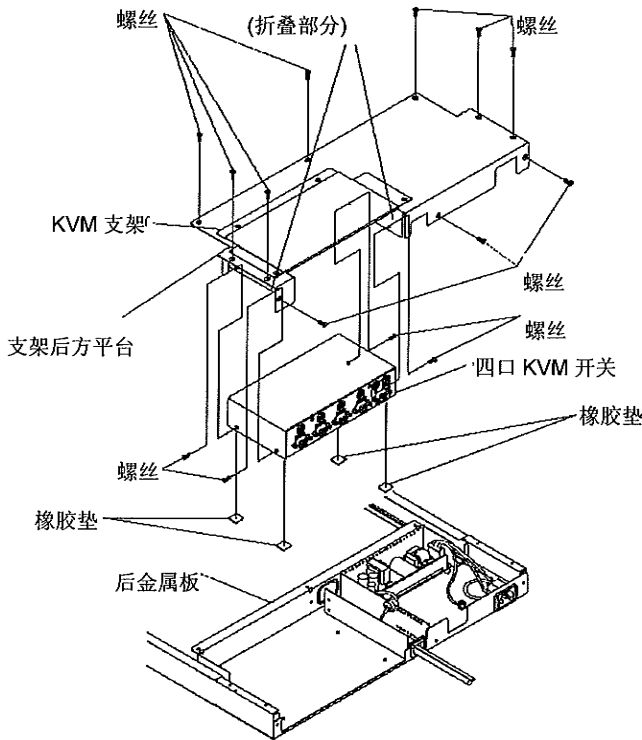


安装方法 2: 四口 KVM 开关组装示意图
(左后方视角)

Point

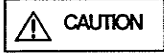
该方法需要移除后方平板，但不需要额外螺丝。
如果需要移除机架式控制器，请按照与第七页“安装机架式控制器”说明相反的步骤进行。

1. 将用来固定后方平板的十个螺丝拆除。
2. 将四口 KVM 开关左右两边的四个螺丝拆除。
将四口 KVM 开关脸同支架插入后方平板两侧的折翼之间，并确保四口开关将从机架式控制器的后部伸出。使用步骤 2 中拆除下的四个螺丝固定。
3. 使用步骤 1 中拆除下的十个螺丝将后方平板和四口 KVM 开关同后金属板之间重新固定。



安装方法 3: 四口 KVM 开关组装示意图
(左后方视角)

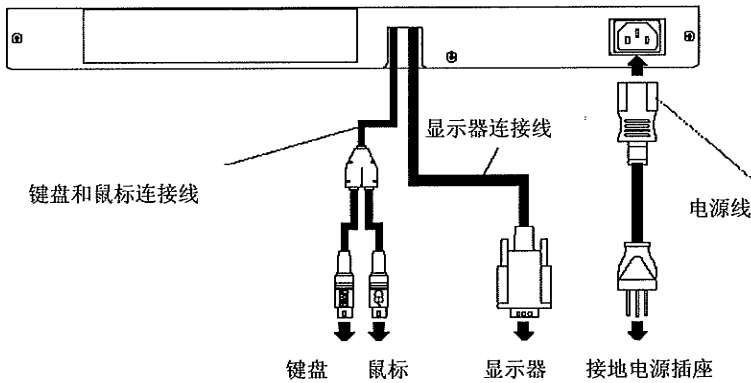
连接和拔除线缆



在连接线缆之前请仔细阅读机架式控制器手册。在有暴风雨时请勿连接或拔除线缆。当拔除线缆时请抓住插头部分而不是电线。请遵循下列顺序进行线缆的安装和拔除。

连接线缆

1. 将所有相关设备电线全部拔除。
2. 将键盘连接线，鼠标连接线和显示器连接线分别接至各自的设备。
3. 将电源线的一端插入机架式控制器中。
4. 将电源线的另一端插入接地插座中。



机架式控制器线缆连接示意图

移除线缆

首先将所有相关设备电线全部拔除，然后依次拔除线缆。

接口连接

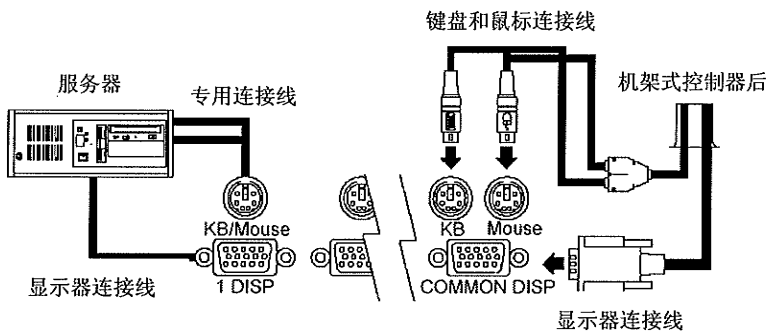
(当CRT/KB开关连接到机架式控制器后部时)



当连接或拔除接口时请遵循“线缆连接和拔除”说明。此外操作时请将相关设备的电源全部切断。

您可以连接与接口数相等的服务器。

1. 将键盘连接到 KB 端口，鼠标连接到鼠标接口，显示器连接到 COMMON DISP 接口。
2. 使用专用连接线将服务器键盘接口 (PS/2)和鼠标接口(PS/2)连接到 KB/Mouse 端口。(六针微型 DIN 接口)。
3. 将终端显示器线缆连接到 1 DISP 端口 (十五针微型 D-SUB 接口)。

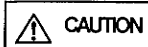


端口连接示意图

Point

如果您使用的是独立的 CRT/KB 开关而不是机架式控制器后部的开关，请参考操作手册中关于 CRT/KB 开关使用说明部分。

操作



缓慢推动机架式控制器直到滑杆锁死。

如果滑杆并未锁死,机架式控制器本身的重量可能会导致设备移动。

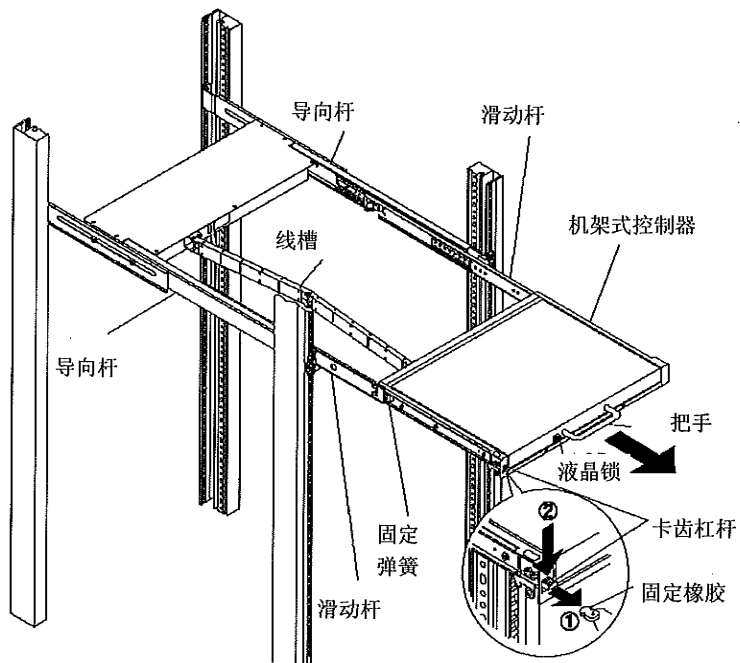
请注意,当您在推进或拉出滑动模块,开关液晶显示器等诸如此类操作的时候请小心不要被夹手

机架式控制器操作

1. 如果您之前没有将橡胶脚垫移除,请现在将它拿开。
2. 按下机架式控制器左前端的卡齿杠杆。拉动机架式控制器直到听见卡嗒声。

Point

在拉出机架式控制器之前,请确认机架前端的两枚螺丝是否拧紧。

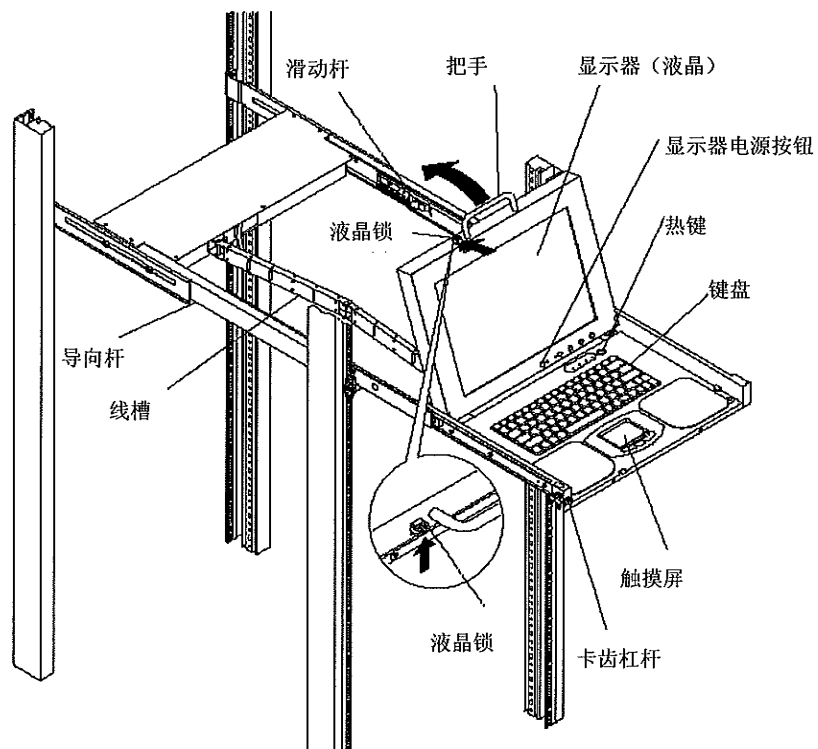


滑动模块拉出示意图

3. 将把手左端的液晶锁推起，抓住把手并打开显示器顶端。
4. 按下POWER键，打开电源

Point

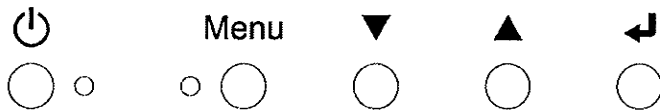
确保显示器完全打开。



液晶显示器打开示意图

调整显示器

显示器上的五个按钮和两个 LED 指示灯从左到右分别代表以下含义。



- 电源按钮： 按下该按钮打开显示器电源开关。同样在显示器打开的状态下按下该按钮则关闭显示器。
- 电源指示灯 (绿色)： 当显示器处于打开状态时，此灯亮；当显示器处于关闭状态时，此灯熄灭。
- 电源指示灯 (橙色)： 当显示器处于节能状态时该灯亮。
- 菜单按钮： 按下该按钮从而调整显示器属性。
- ▼按钮： 该按钮的作用是向上选择菜单或者减少属性值。
- ▲按钮： 该按钮的作用是向下选择菜单或者增加属性值。
- ←按钮： 该按钮的作用是选择或进入菜单。

Point

您可以通过调整设置菜单里的 **PH** 选项来减少显示器噪音。



CAUTION

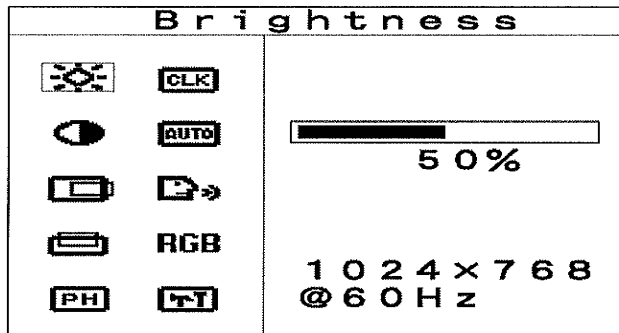
注意当机架式控制器拉出，显示器打开并正在使用的时候请勿用力使用设备，否则机柜有可能倒落。
请勿用力按下显示器屏幕，不要用尖锐物体将其划伤或放置磁性物体在附近。否则会导致显示器的损坏。

基本调整程序

1. 按下菜单按钮进入菜单。
2. 通过按下▼按钮和▲按钮来选择菜单。
3. 通过按下⏪按钮切换到不同的调整菜单内。
4. 通过按下▼按钮和▲按钮来调整属性。
5. 应用调整数值并按下⏪按钮回到主菜单。
6. 按下菜单按钮从而关闭菜单。（如果一段时间内您不做任何操作，菜单将自行关闭）

*. **AUTO** 和 **FS** 在您按下⏪按钮后自动调整。

菜单显示范例



菜单说明

符号	显示术语	调整细节
	亮度	调整亮度
	对比度	调整对比度
	水平位置	调整图象的水平位置
	垂直位置	调整图象的垂直位置
	相位	调整相位 (消除屏幕噪音).
	宽度	调整显示宽度
	自动设置	自动调整
	语言	选择菜单显示语言
RGB	颜色	调整颜色
	特殊	按下  按钮从而改变下列设置
FS	出厂设置	回到出厂设置
	DOS 模式	在DOS模式下在640和720水平分辨率之间切换
	图象层次	调整输入信号的层次
	变焦清晰度	调整焦距

分辨率和刷新率

分辨率	水平刷新率 (KHz)	垂直刷新率 (Hz)	模式
600 × 480	31.47	60.0	VESA
	37.86	72.0	
	37.5	75.0	
800 × 600	37.9	60.0	
	48.1	72.0	
	46.9	75.0	
1024 × 768	48.4	60.0	
	56.5	70.0	
	60.0	75.0	

使用 Linux 操作系统



请仔细阅读第十六页上有关说明以便在 Linux 操作系统下正确使用该机架式控制器。

当使用 **Caldera OpenLinux Server 3.1.1** 操作系统时应注意以下事项:

安装注意事项

当使用 **Caldera OpenLinux Server 3.1.1** 作为该设备的操作系统时, 安装完立刻启动 X Windows 时可能会失败并出现以下信息:

```
INIT : rc.gui : /opt/kde2/bin/kdm or X11 startup problem !
      For X11, try running 'kxconfig' as root ...
INIT : Switching to runlevel:3
INIT : Sending processes the TERM signal press <return> to continue.
```

请按照以下的步骤重新安装 X Windows 以便正常使用。

- 使用安装光盘启动系统, 选择下列安装模式并开始安装。
 - 标准安装模式
- 选择" 根据频率 (MHz)自动选择" 当选择菜单处于 "选择视频卡" 位置时。
- "选择视频卡" 菜单中的设定值如下:

分辨率	刷新率	色深	水平同步	模式时钟
1024 x 768	70 Hz	8-32 bpp	56.5 KHz	75 MHz

(当除了分辨率之外其他选项都显示" 无法操作 "时, 请将分辨率调整为"1024 x 768")

键盘操作

通过按下 **Fn** 键可以实现键盘所有功能。

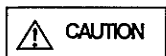
触摸屏操作

轻轻按下或轻敲触摸屏表面来移动指针。

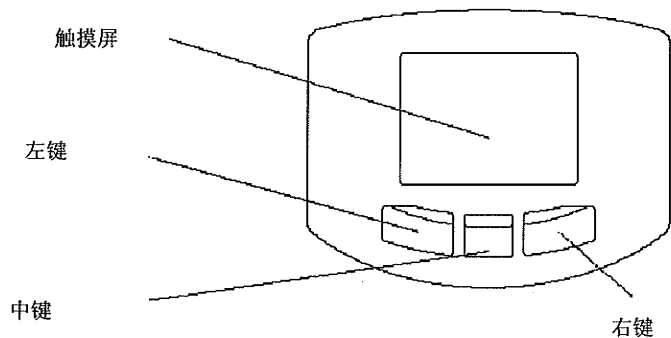
移动指针： 沿着您想要的方向轻轻触摸表面移动指针。

单击： 轻轻敲击表面一下，或单击左键一次。

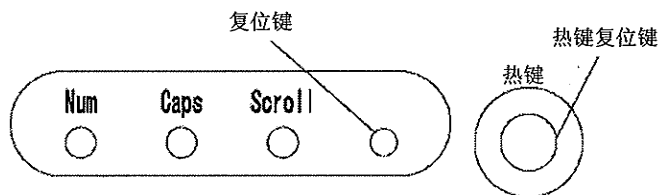
双击： 轻轻敲击表面两下，或单击左键两次



1. 该触摸屏设计为单手指使用，请勿按以下方法操作：
 - 1) 带手套时；
 - 2) 使用钢笔，圆珠笔或铅笔；
 - 3) 使用两个以上手指；
 - 4) 触摸屏上有其他物品时进行操作。
 2. 如果操作者手指潮湿或有汗水的时候可能会导致通常操作失灵。这种情况下请将操作表面彻底擦干。
 3. 请勿使用尖锐金属物体进行操作，否则可能划伤触摸屏。
-



热键和复位键



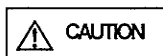
热键

按下 [Ctrl] + [Alt] + [Shift] 键实现继续/中断功能。当连接到 KVM 开关时按下这三个键则可以实现热键功能 (OSD 显示)。

复位键

复位键盘和鼠标。

如果连接到一个 FS-10XX Series KVM 开关时 KVM 电源，键盘和鼠标将会被复位。



只有以下型号的 KVM 开关支持复位功能： FS-1004, 1008, 和 1016.

使用 CRT/KB 转换器

当使用不同型号的 CRT 控制器设定多个服务器时，即使设置一样也可能导致图象位置的差异。所有服务器的分辨率和刷新率（垂直频率）都是一样的，因此只要设置一组参数屏幕设定就会自动保存。如果其他服务器上显示不一样，通常都是由于调整某个偏移的图象引起的。

请遵循以下步骤改回正确的显示设置。

1. 改变显示异常的服务器的屏幕刷新率。
2. 选择最好的显示效果并保存。

通过选择屏幕上的多重选项，您可以为相同的分辨率设定多个刷新率。

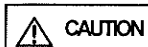
机架式控制器保管

当您不再使用显示器和键盘时，您可以将机架式控制器保管在机架中。

Point

请轻轻将机架式控制器从机架中滑出。

1. 按下显示器的电源开关关闭电源。
2. 抓住把手慢慢合上显示器。确保 LCD 锁锁死。
3. 按下滑杆两端的固定弹簧慢慢将机架式控制器滑入机架中。请确认卡齿杠杆是否合上。

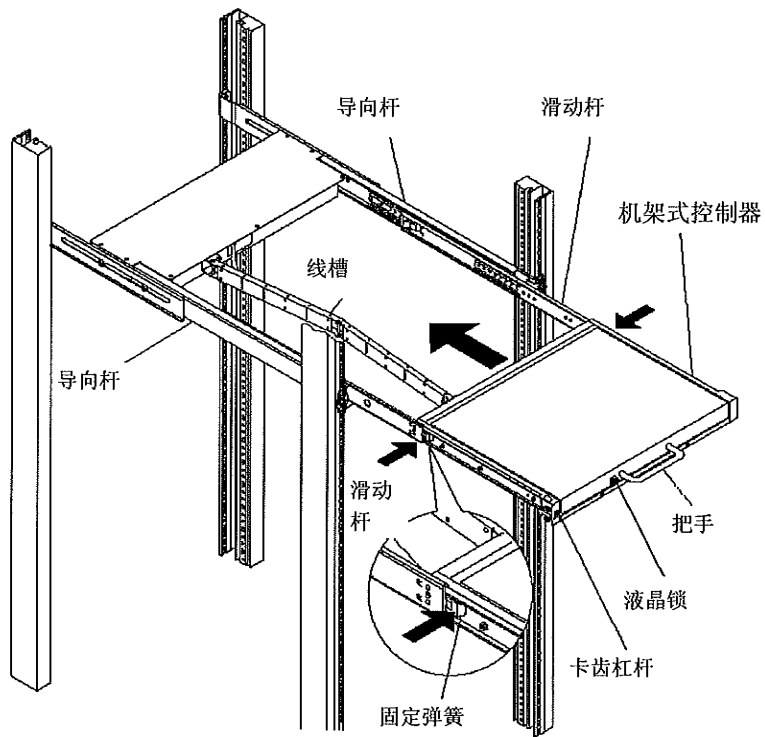


CAUTION

当您保管机架式控制器时，请务必小心不要在指向轨道，滑杆或机架本身等处夹到手或手指。如果卡齿杠杆没有放下，那么当您移动机架时支架可能会滑出。

Point

我们建议您在不用的时候将显示器的电源关掉，以便节省电能。



安装滑动模块示意图

清理机架式控制器



在清理之前请关闭电源并拔下电源插头。请勿使用含有颗粒的清洁剂，请勿使用有机溶剂例如苯清洁剂，稀释剂以及消毒酒精。请勿将水，清洁剂或喷剂直接涂于机架式控制器表面。如果上述液体进入到支架内部可能会造成设备故障甚至损坏。

请使用干布擦拭机架式控制器和显示器。如果灰尘过多，请用一块软布蘸上少许稀释过的家庭清洁剂，充分拧干后再进行擦拭。

请使用软毛刷拂去灰尘。

请使用消毒布来清理键盘和触摸板。

请使用纱布之类的软布来轻轻擦拭显示屏。请使用软毛刷拂去灰尘。

技术规格

零件编号	NC14003-T552/US (美国配置) NC14003-T552/UK (英国配置) NC14003-T552/DE (德国配置) NC14003-T552/FR (法国配置) NC14003-T552/IT (意大利配置) NC14003-T552/ES (西班牙配置) NC14003-T552/FI (芬兰/瑞典配置) NC14003-T552/CH (瑞士配置) NC14003-T552/NO (挪威配置) NC14003-T552/DK (丹麦配置) NC14003-T552/BE (比利时配置) NC14003-T552/PT (葡萄牙配置) NC14003-T552/HU (匈牙利配置) NC14003-T552/CZ (捷克配置)
• 电源规格	
额定电压范围:	100 - 240V AC
频率:	50/60Hz
额定电流:	100V/0.4 A, 200V/0.2 A
• 尺寸	
主机部分:	(W) x (D) x (H)
(1) 滑杆收回	485 mm x 642 mm x 42 mm
(2) 滑杆伸出	485 mm x 1117 mm x 42 mm
(3) 滑杆伸出+ 液晶屏充分展开	485 mm x 1077 mm x 345 mm
• 重量:	12.0 公斤
• 使用环境	
工作温度:	15 - 35 °C (以免出现水汽凝固)
与服务器工作环境一致	
• 显示器	
平板显示器:	15" TFT color LCD
分辨率:	最大水平1024 (点) x 垂直 768 (线)
像素:	0.297 x 0.297mm
刷新率	最大75Hz
最大色彩显示	16,777,216 (抖动)
亮度:	250 cd/m ²
接口:	微型15针D-SUB 接口(模拟RGB信号)
功耗:	最大22 W 待机时小于等于3.6 W 关掉右后侧时小于等于7.2 W 关掉液晶显示屏时小于等于3.6 W

- 键盘

布局: 日本布局, 美式布局, 欧式布局

按键数量: 日本布局(87), 美式布局(83),
欧式布局 (84)

接口: 微型六针DIN

- 触摸板

型号: 静态触摸板

分辨率: 240 cpi (每英寸感应点数)

接口: 微型六针DIN

- 按钮

按钮数目: 3

Warning

This is a class A product. In a domestic environment, this product may cause radio interference in which case the user may be required to take adequate measures.

警告使用者：

這是甲類的資訊產品，在居住的環境中使用時，可能會造成射頻干擾，在這種情況下，使用者會被要求採取某些適當的對策。

机架式控制器

用户手册

2003年8月出版
富士通电子元件有限公司负责制作

日本印刷

- 对于本手册内容可能进行的更改或添加内容，恕不另外通知。
- 如果出现第三方使用本手册中的数据而造成侵权行为，富士通概不负责。
- 严禁未经允许私自印刷本手册。



本手册由再生纸制造

030823