



# Sun Fire™ V490 서버 설치 및 랙마운팅 안내서

---

Sun Microsystems, Inc.  
[www.sun.com](http://www.sun.com)

문서 번호 817-7747-10  
2004년 8월, 개정판 A

이 문서에 대한 의견은 <http://www.sun.com/hwdocs/feedback>으로 보내 주시기 바랍니다.

Copyright 2004 Sun Microsystems, Inc., 4150 Network Circle, Santa Clara, California 95054, U.S.A. 모든 권리는 저작권자의 소유입니다.

이 문서에서 설명하는 제품에 구현된 기술과 관련한 지적 소유권은 Sun Microsystems, Inc.에게 있습니다. 특히 이러한 지적 소유권에는 <http://www.sun.com/patents>에 나열된 하나 이상의 미국 특허 및 추가 특허 또는 미국 및 기타 국가에서 특허 출원 중인 응용 프로그램이 포함될 수 있습니다.

이 문서 및 관련 제품은 사용, 복사, 배포 및 편집을 제한하는 승인 하에 배포됩니다. Sun 및 해당 사용권자의 사전 서면 허가 없이는 이 제품이나 문서의 어떤 부분도 형식이나 수단에 상관없이 재생이 불가능합니다.

글꼴 기술을 포함한 타사 소프트웨어는 저작권이 보호되며 Sun 공급자가 사용을 허가합니다.

제품의 일부는 University of California로부터 사용 허가를 받은 Berkeley BSD 시스템에서 파생된 것일 수 있습니다. UNIX는 미국 및 기타 국가에서 X/Open Company, Ltd.를 통해 독점 사용권을 받은 등록 상표입니다.

Sun, Sun Microsystems, Sun 로고, Sun Fire, Solaris, SunVTS, OpenBoot 및 Solaris 로고는 미국 및 기타 국가에서 Sun Microsystems, Inc.의 상표 또는 등록 상표입니다.

모든 SPARC 상표는 라이선스에 의해 사용이 허가되며 미국 및 기타 국가에서 SPARC International, Inc.의 상표 또는 등록 상표입니다. SPARC 상표가 부착된 제품은 Sun Microsystems, Inc.가 개발한 아키텍처를 기반으로 합니다.

OPEN LOOK과 Sun™ 그래픽 사용자 인터페이스는 사용자 및 라이선스 소유자를 위해 Sun Microsystems, Inc.가 개발한 제품입니다. Sun은 컴퓨터 산업에서 시각적 또는 그래픽 사용자 인터페이스 개념의 연구 및 개발에 있어 Xerox의 선구자적 업적을 인정합니다. Sun은 Xerox로부터 Xerox Graphical User Interface에 대한 비독점 라이선스를 부여 받았으며 이 라이선스는 OPEN LOOK GUI를 구현하거나 Sun의 서면 라이선스 계약을 준수하는 Sun 라이선스 소유자에게도 적용됩니다.

U.S. 정부 권한 - 상용. 정부 사용자는 Sun Microsystems, Inc. 표준 사용권 계약과 FAR의 해당 규정 및 추가 사항의 적용을 받습니다.

설명서는 "있는 그대로" 제공되며 상품성, 특정 목적에의 적합성 또는 비침해성의 모든 암묵적 보증을 포함하여 모든 명시적 또는 암묵적 조건, 표현 및 보증에 대해 어떠한 책임도 지지 않습니다. 이러한 보증 부인은 법적으로 허용된 범위 내에서만 적용됩니다.

---

# 목차

---

## 머리글 vii

1. **4개 기둥 캐비닛에 Sun Fire V490 서버 설치 1**
  - 4개 기둥 랙마운팅 및 설치 작업에 대한 확인 목록 2
  - 서버 포장 풀기 3
  - 4개 기둥 랙마운팅 부품 목록 5
  - 새시에 내부 글라이드 부착 7
  - 캐비닛 준비 8
  - 마운팅 구멍 찾기 9
  - 슬라이드 어셈블리 설치 11
  - 캐비닛에 서버 설치 17
  - 다음 작업 19
  
2. **2개 기둥 랙에 Sun Fire V490 서버 설치 21**
  - 2개 기둥 랙마운팅 및 설치 작업에 대한 확인 목록 22
  - 2개 기둥 랙마운팅 부품 목록 23
  - 새시에 마운팅 브래킷 부착 24
  - 마운팅 구멍 찾기 25
  - 마운팅 나사 설치 26
  - 랙에 서버 설치 27

다른 장치가 들어 있는 랙에 서버 설치 29

다음 작업 30

### 3. 설치 절차 31

설치 절차를 위한 부품 목록 32

케이블 관리 장치 설치 33

코드와 케이블 연결 40

전원 코드 연결 41

트위스트 페어 이더넷 케이블 연결 44

케이블 관리 장치에 케이블 고정 46

캐비닛 복구 50

다음 작업 50

#### A. 4개 기둥 캐비닛 요구 사항 51

# 표

---

표 1-1	4개 기둥 랙마운팅 및 설치 작업 개요	2
표 2-1	2개 기둥 랙마운팅 및 설치 작업 개요	22
표 3-1	후면 패널 포트	40
표 A-1	4개 기둥 랙 요구 사항	51



# 머리글

---

이 안내서는 4개 기둥 Sun™ 확장 캐비닛이나 너비가 48.26cm(19인치)인 다른 EIA 규격 캐비닛 및 2개 기둥 랙에 Sun Fire™ V490 서버를 설치하는 방법을 제공합니다. 또한 케이블 관리 장치 설치, 전원 코드 연결 및 이더넷 케이블 연결에 대해서도 설명합니다.

이 안내서의 절차를 모두 수행하고 나면 시스템 콘솔 설정, 서버 전원 켜기, Solaris™ 운영 체제 설치, 전자 설명서 설치 작업에 대한 준비가 완료됩니다. 이러한 절차에 대한 자세한 내용은 *Sun Fire™ V490 서버 빠른 시작 안내서* 또는 *Sun Fire™ V490 서버 관리 안내서*의 1부를 참조하십시오.

---

## 이 안내서의 구성

이 안내서는 다음과 같은 장으로 구성되어 있습니다.

1장 - 4개 기둥 캐비닛에 서버를 설치하는 방법에 대해 설명합니다.

2장 - 2개 기둥 랙에 서버를 설치하는 방법에 대해 설명합니다.

3장 - 케이블 관리 장치 설치, 전원 연결 및 이더넷 케이블 연결에 대해 설명합니다.

## 활자체 규약

활자체	의미	예
AaBbCc123	명령, 파일 및 디렉토리 이름, 컴퓨터 화면 출력	.login 파일을 편집하십시오. ls -a를 사용하여 모든 파일을 나열합니다. % You have mail.
<b>AaBbCc123</b>	컴퓨터 화면 출력과 구별되는 사용자의 입력	% <b>su</b> Password:
AaBbCc123	책 제목, 새 단어 또는 용어, 강조할 단어  명령줄 변수. 실제 이름 또는 값으로 대체하십시오.	<i>Sun Fire™ V490 서버 설치 및 랙마운팅 안내서의 2장을 참조하십시오.</i>  파일을 삭제하려면 <code>rm filename</code> 을 입력합니다.

## 관련 설명서

적용	제목	문서 번호
최신 정보	Sun Fire™ V490 서버 제품 안내서	817-7473
초기 설치	Sun Fire™ V490 서버 빠른 시작 안내서	817-7460
랙마운팅	Sun Fire™ V490 서버 설치 및 랙마운팅 안내서	817-7747
사이트 계획	Site Planning Guide for Entry-Level Servers Version 1.5	816-1613
서비스	<i>Sun Fire™ V490 Server Parts Installation and Removal Guide</i>	817-3952
관리, 구성, 진단 및 문제 해결	<i>Sun Fire™ V490 서버 관리 안내서</i>	817-7482



---

## Sun 설명서 찾기

다음 웹 사이트에서 번역된 버전을 포함하여 다양한 종류의 Sun 설명서를 볼 수 있으며, 인쇄하거나 구입할 수도 있습니다.

<http://www.sun.com/documentation>

---

## 타사 웹 사이트

Sun은 본 설명서에서 언급된 타사 웹 사이트의 가용성 여부에 대해 책임을 지지 않습니다. 또한 해당 사이트나 리소스를 통해 제공되는 내용, 광고, 제품 및 기타 자료에 대해 어떠한 보증도 하지 않으며 그에 대한 책임도 지지 않습니다. 따라서 타사 웹 사이트의 내용, 제품 또는 리소스의 사용으로 인해 발생한 실제 또는 주장된 손상이나 피해에 대해서도 책임이 없습니다.

---

## Sun 기술 지원

본 제품과 관련하여 설명서에 나와 있지 않은 기술 문제가 발생한 경우, 다음 URL을 참조하십시오.

<http://www.sun.com/service/contacting>

---

## Sun은 여러분의 의견을 환영합니다.

Sun은 설명서의 내용 개선에 노력을 기울이고 있으며, 여러분의 의견과 제안을 환영합니다. 다음 사이트에서 의견을 제출할 수 있습니다.

<http://www.sun.com/hwdocs/feedback>

다음과 같이 설명서의 제목과 문서 번호를 함께 적어서 보내주시기 바랍니다.

*Sun Fire™ V490 서버 설치 및 랙마운팅 안내서*, 문서 번호 817-7747-10



## 4개 기둥 캐비닛에 Sun Fire V490 서버 설치

---

이 장에서는 4개 기둥 Sun 확장 캐비닛이나 너비가 48.26cm(19인치)인 다른 EIA 규격 캐비닛에 Sun Fire™ V490 서버를 설치하는 방법에 대해 설명합니다. 2개 기둥 랙에 Sun Fire™ V490 서버를 설치할 경우에는 2장을 참조하십시오.

---

**주** - U.S. 나사 크기에 맞는 마운팅 구멍이 있는 캐비닛에 서버를 설치하려면 랙마운팅 키트에 포함된 10-32 나사를 사용하여 캐비닛에 슬라이드 어셈블리를 장착합니다. 마운팅 구멍이 미터 나사 크기에 맞는 경우에는 랙마운팅 키트에 포함된 M6 나사를 사용하여 캐비닛에 슬라이드 어셈블리를 장착합니다. 전면 마운팅 레일에 서버를 고정시키려면 같은 나사를 사용하십시오.

---

서버 채시 위에 부착되어 있는 서비스 레이블은 랙마운팅 단계를 알기 쉬운 그래픽으로 설명합니다.

이 장에서는 다음과 같은 절차 및 정보를 설명합니다.

- 2페이지의 "4개 기둥 랙마운팅 및 설치 작업에 대한 확인 목록"
- 3페이지의 "서버 포장 풀기"
- 5페이지의 "4개 기둥 랙마운팅 부품 목록"
- 7페이지의 "채시에 내부 글라이드 부착"
- 8페이지의 "캐비닛 준비"
- 9페이지의 "마운팅 구멍 찾기"
- 11페이지의 "슬라이드 어셈블리 설치"
- 17페이지의 "캐비닛에 서버 설치"

# 4개 기동 랙마운팅 및 설치 작업에 대한 확인 목록

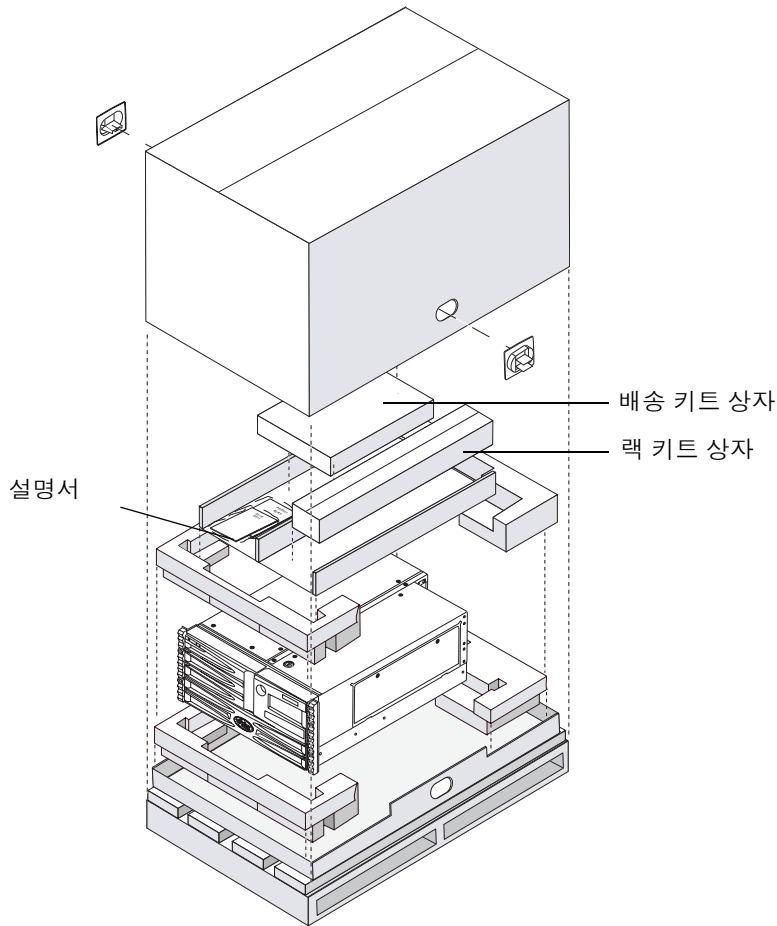
표 1-1 4개 기동 랙마운팅 및 설치 작업 개요

단계	작업	참조할 부분
1	서버, 배송 키트 및 랙 키트의 포장을 풉니다.	3페이지의 "서버 포장 풀기"
2	랙마운팅에 필요한 부품이 있는지 확인합니다.	5페이지의 "4개 기동 랙마운팅 부품 목록"
3	새시에 내부 글라이드를 설치합니다.	7페이지의 "새시에 내부 글라이드 부착"
4	캐비닛을 준비합니다.	8페이지의 "캐비닛 준비"
5	마운팅 구멍을 찾습니다.	9페이지의 "마운팅 구멍 찾기"
6	캐비닛에 슬라이드 어셈블리를 설치합니다.	11페이지의 "슬라이드 어셈블리 설치"
7	캐비닛에 서버를 설치합니다.	17페이지의 "캐비닛에 서버 설치"
8	설치를 위한 케이블 관리 장치와 코드 및 케이블이 있는지 확인합니다.	32페이지의 "설치 절차를 위한 부품 목록"
9	케이블 관리 장치를 설치합니다.	33페이지의 "케이블 관리 장치 설치"
10	전원 코드를 연결합니다.	41페이지의 "전원 코드 연결"
11	트위스트 페어 이더넷(TPE) 케이블을 연결합니다.	44페이지의 "트위스트 페어 이더넷 케이블 연결"
12	케이블 관리 장치에 케이블을 고정시킵니다.	46페이지의 "케이블 관리 장치에 케이블 고정"
13	캐비닛을 다시 복원합니다.	50페이지의 "캐비닛 복구"

# 서버 포장 풀기

손상된 곳이 없는지 모든 배송 상자를 확인하십시오. 배송 상자가 손상된 경우, 배송 직원이 보는 앞에서 상자를 열어 모든 내용물과 포장 재료를 살펴 보십시오.

서버, 배송 키트 및 랙 키트의 포장을 풀니다. 설명서 보관함 및 배송 키트 상자에는 사용 설명서가 들어 있습니다.



주문한 모든 부품을 받았는지 확인하십시오. 공장에서 설치되지 않은 주변 장치는 별도로 배송됩니다. 누락된 부품이 있을 경우, Sun Microsystems 또는 유통업체나 판매 대리점에 문의하십시오.

---

**주** - 내부 디스크 드라이브와 전원 공급 장치를 제외한 모든 구성 부품의 설치나 교체는 자격 있는 서비스 담당자가 수행해야 합니다. 서버 옵션이 완전히 설치되어 있지 않은 경우에는 *Sun Fire™ V490 Server Parts Installation and Removal Guide*에서 설치 지침을 참조하거나 자격 있는 서비스 담당자에게 문의하십시오.

---

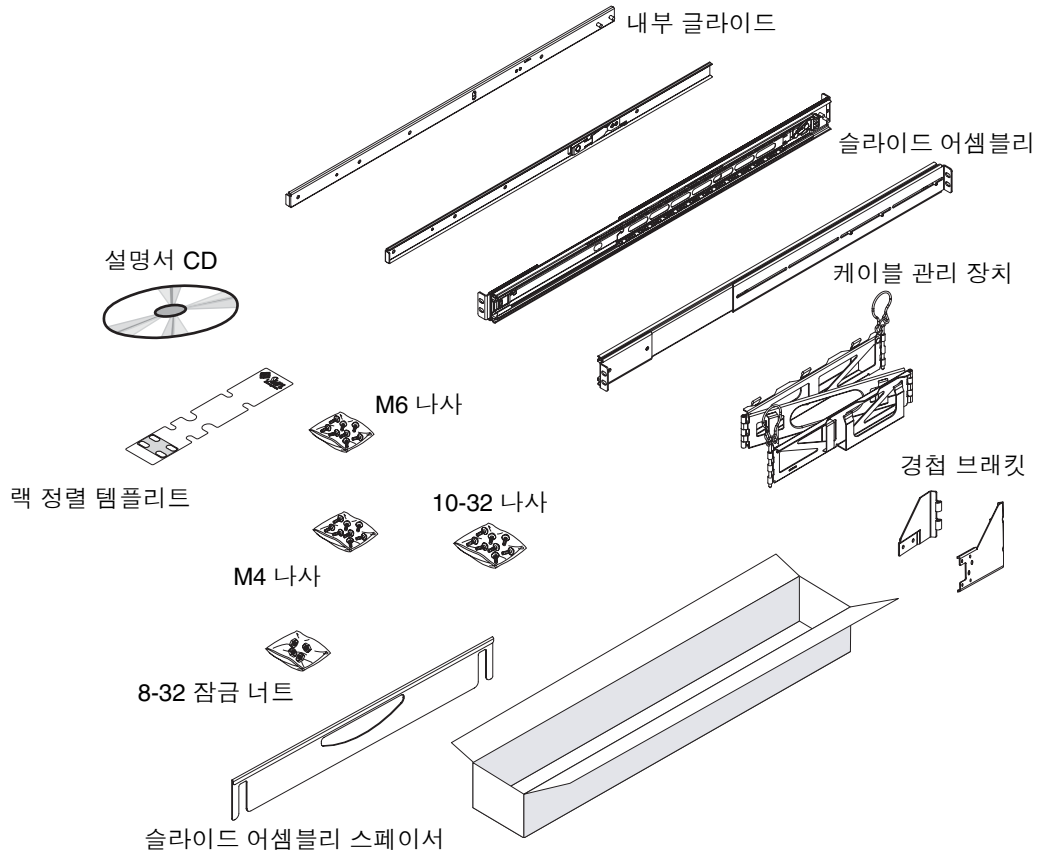
---

**주** - 2개 기둥 랙마운팅 키트는 별도로 배송됩니다.

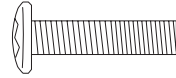
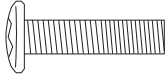
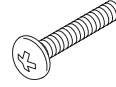
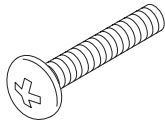
---

## 4개 기둥 랙마운팅 부품 목록

캐비닛에 설치할 각 Sun Fire V490 서버에 대해 하나의 4개 기둥 랙마운팅 키트가 필요합니다. 또한 배송 키트에 들어 있는 본 설명서와 랙 정렬 템플릿도 필요합니다.



하드웨어 비닐 주머니에는 아래와 같은 나사가 들어 있으며 이 그림은 실제 크기로 나타낸 것입니다.



10-32 나사 (12)

M4 나사 (8)

M6 나사 (12)

8-32 잠금 너트 (4)

랙마운팅에 사용되지 않는 모든 나사는 예비용입니다.

---

**주** - 바 너트는 스레드되지 않은 캐비닛에 필요합니다(포함되어 있지 않음). 자세한 내용은 캐비닛과 함께 제공된 설명서를 참조하십시오.

---

## 필요한 도구

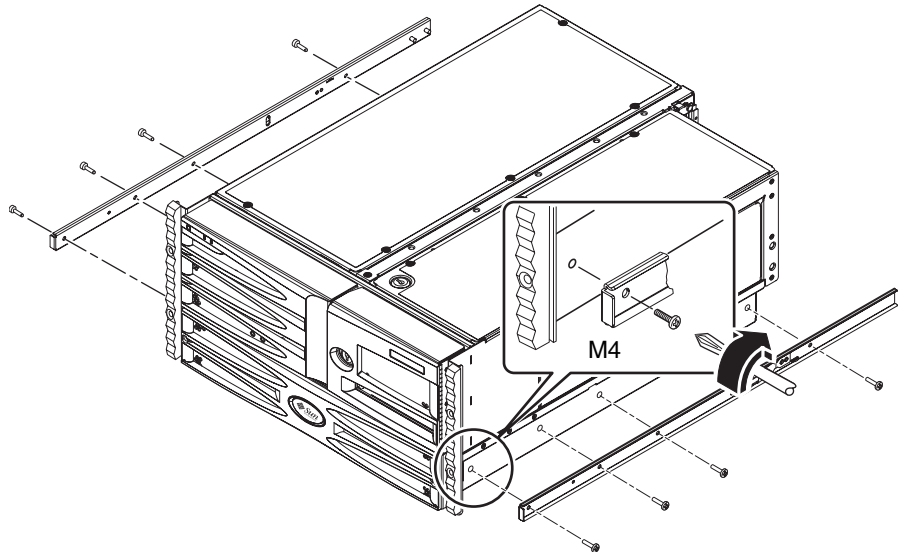
서버를 랙에 장착할 때 다음 도구가 필요합니다.

- Phillips No. 2 스크루드라이버(10-32 나사를 조이는 데 사용)
- Phillips No. 3 스크루드라이버(M6 나사를 조이는 데 사용)
- 일부 캐비닛의 측면 패널을 제거하기 위한 Allen 렌치 세트
- 마운팅 브래킷의 너트를 조이기 위한 조정 가능 렌치
- 11/32 소켓 렌치 또는 너트 드라이버(경첩 브래킷을 설치하는 데 사용)



## 새시에 내부 글라이드 부착

- 각 내부 글라이드용 4개의 M4 나사를 이용하여 새시에 내부 글라이드를 부착하십시오.  
내부 글라이드에서 직선 모양 쪽 끝이 시스템 앞면을 향하도록 조정합니다.  
내부 글라이드의 첫번째 구멍을 새시의 첫번째 구멍에 맞춥니다.



---

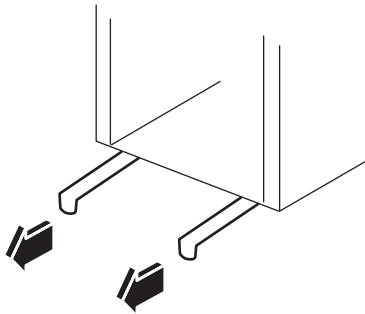
## 캐비닛 준비

1. 캐비닛의 전면 및 후면 도어를 열고 가능한 경우 제거합니다.

캐비닛과 함께 제공된 설명서를 참조하십시오.

2. 지지대를 확장하거나 캐비닛을 볼트로 바닥에 단단히 조여서 캐비닛을 고정합니다.

캐비닛과 함께 제공된 설명서를 참조하고 51페이지의 "4개 기둥 캐비닛 요구 사항"을 읽어 보십시오.



3. 가능한 경우, 캐비닛에서 측면 패널을 제거합니다.

캐비닛과 함께 제공된 설명서를 참조하십시오. 측면 패널을 제거하면 캐비닛에 서버를 고정할 때 설치하는 너트 및 나사에 보다 간편하게 액세스할 수 있습니다.

## 마운팅 구멍 찾기

- 각 슬라이드 어셈블리를 부착하는 데 사용할 랙 레일 구멍을 찾아 표시하십시오.

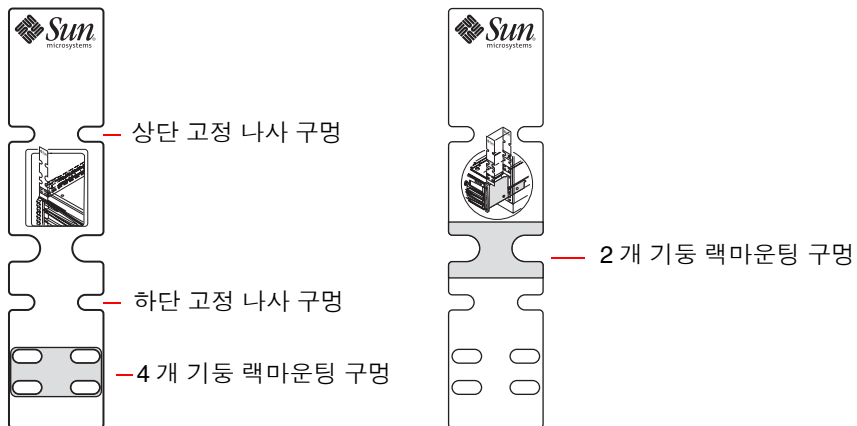
수직형 랙 레일의 구멍 개수를 세거나 해당 설명서 세트에 포함되어 있는 랙 정렬 템플릿을 사용할 수 있습니다. 각 슬라이드 어셈블리가 랙의 앞뒤 및 양 옆 높이가 동일하게 설치되었는지 확인하십시오.

랙 정렬 템플릿의 높이는 5RU(rack units)(22.22cm/8.75인치)입니다. 표준 랙 레일에는 5/8인치, 5/8인치, 1/2인치씩 떨어져 있는 3개의 구멍이 정렬되어 있기 때문에 서버가 정확히 랙의 어디에 위치하는지에 따라 슬라이드 어셈블리를 부착하는 데 사용하는 2개의 구멍이 달라집니다.

랙 정렬 템플릿의 한쪽 면은 2개 기동 랙마운팅에, 다른 쪽은 4개 기동 랙마운팅에 사용합니다. 2개 기동 랙마운팅에 대한 지침은 2장을 참조하십시오.

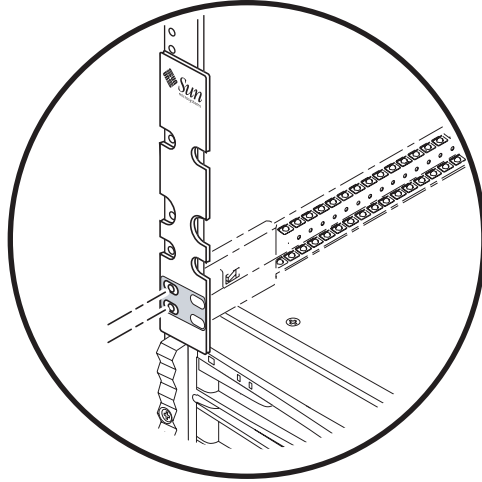
랙 정렬 템플릿의 4개 기동 마운팅 구멍은 수직형 랙 레일에 슬라이드 브래킷을 장착할 때 사용합니다. 템플릿 상단 및 하단의 고정 나사 구멍은 서버 설치 후 서버를 랙에 고정하는 서버 고정 나사가 놓이는 위치입니다.

다음은 랙 정렬 템플릿의 양쪽 면을 나타내는 그림입니다.



랙 정렬 템플리트를 사용하려면 다음 단계를 수행하십시오.

- a. 앞면 왼쪽의 수직형 랙 레일 위에 랙 정렬 템플리트를 놓고 서버 하단이 놓일 랙 레일 위치로 템플리트 하단을 이동합니다.



- b. 하단의 고정 나사 구멍이 레일의 구멍 중앙에 오도록 랙 정렬 템플리트를 조정합니다.

- c. 랙 정렬 템플리트에 있는 두 개의 슬라이드 브래킷 마운팅 구멍을 통해 보면서 가장 잘 보이는 수직형 랙 레일의 두 개의 구멍을 찾아 표시합니다.

이 두 개의 마운팅 구멍을 사용하여 앞쪽 레일에 슬라이드 어셈블리를 부착하십시오. 앞면 오른쪽의 수직형 랙 레일에서 해당 구멍을 표시하십시오.

## 슬라이드 어셈블리 설치 지침

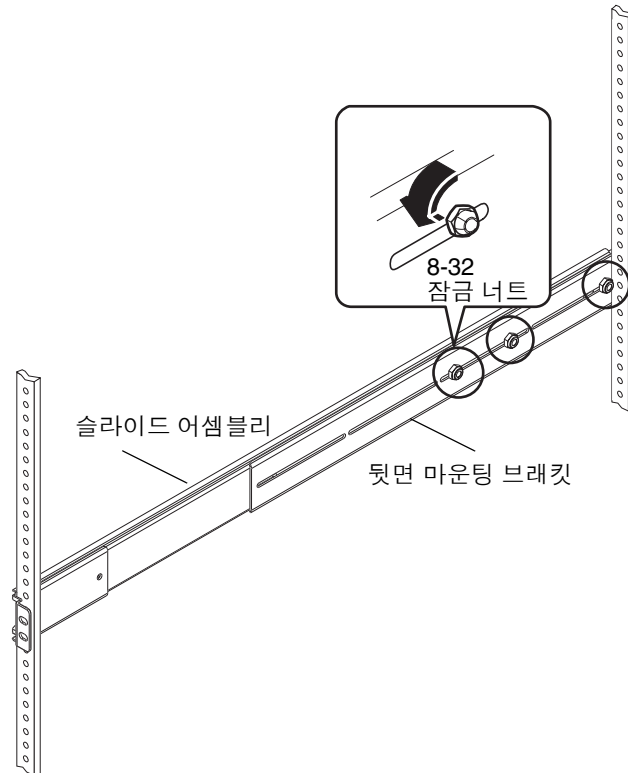


**주의** - 지지대를 확장하거나 캐비닛을 볼트로 바닥에 단단히 조여서 캐비닛을 고정합니다.

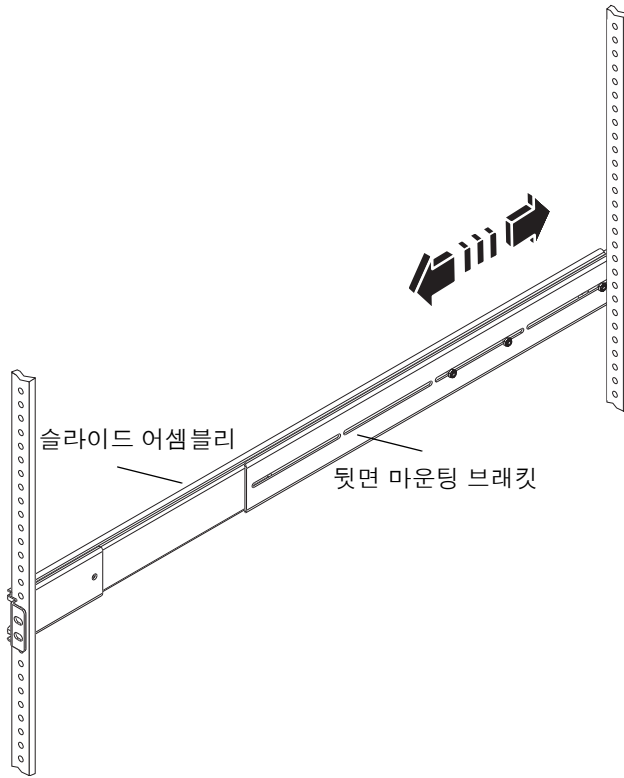
- 캐비닛에 설치하는 첫번째 서버인 경우, 구멍 9와 10 또는 11을 사용합니다(AC 전원 시퀀서가 캐비닛 하단의 구멍 1부터 6까지 사용하는 것으로 가정).
- 슬라이드 어셈블리를 가장 아래 쪽에 설치합니다.
- 캐비닛에 아래부터 위쪽으로 추가 서버를 설치합니다.

## 슬라이드 어셈블리 설치

1. 랙 정렬 템플릿을 사용하여 수직형 랙 레일에서 마운팅 구멍을 찾아 표시합니다.  
9페이지의 "마운팅 구멍 찾기"를 참조하십시오.
2. 랙 깊이에 맞추어 뒷면 마운팅 브래킷을 조정합니다.
  - a. 뒷면 마운팅 브래킷을 슬라이드 어셈블리에 고정시키는 3개의 8-32 잠금 너트를 풀니다.
  - b. 마운팅 구멍을 표시한 캐비닛에 슬라이드 어셈블리를 놓습니다.



- c. 랙 깊이에 맞는 정확한 위치에 놓이도록 슬라이드 어셈블리에서 브래킷을 앞뒤로 이동합니다.



**주** - 필요한 경우, 슬라이드 어셈블리에서 3개의 잠금 너트와 뒷면 마운팅 브래킷을 완전히 제거하여 뒷면 마운팅 브래킷을 랙 깊이에 맞추십시오. 슬라이드 어셈블리에 뒷면 마운팅 브래킷을 고정하고 랙 깊이에 맞는 정확한 위치에 놓이도록 앞뒤로 이동합니다. 3개의 잠금 너트로 뒷면 마운팅 브래킷을 슬라이드 어셈블리에 고정시킵니다.

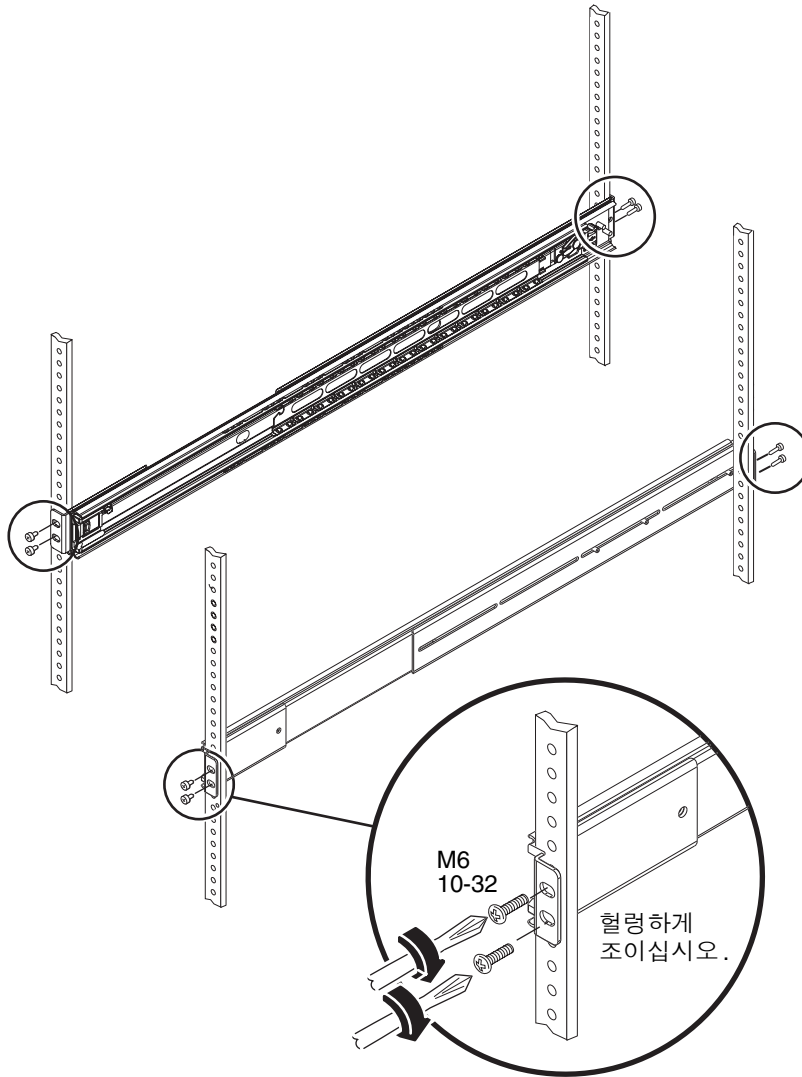
- d. 뒷면 마운팅 브래킷을 슬라이드 어셈블리에 고정시키는 3개의 잠금 너트를 헐렁하게 조입니다. 잠금 너트를 완전히 조이지 마십시오.
- e. 이 단계를 반복하여 다른 뒷면 마운팅 브래킷을 조정합니다.

3. 다른 사람의 도움을 받아 슬라이드 어셈블리를 오른쪽 마운팅 레일에 놓습니다(전면에서 보는 경우).  
앞면 마운팅 브래킷(짧은 브래킷)이 랙 앞쪽에 와야 합니다.
  - a. 단계 1에서 표시한 구멍을 사용합니다.
  - b. 단계 2에서 조정한 같은 슬라이드 어셈블리를 사용합니다.
  - c. 슬라이드 어셈블리가 전후 수평으로 놓여졌는지 확인합니다.
4. 각 랙에 적합한 나사를 사용하여 랙의 앞쪽 레일에는 앞면 마운팅 브래킷을, 랙의 뒤쪽 레일에는 같은 슬라이드 어셈블리의 뒷면 마운팅 브래킷(긴 브래킷)을 부착합니다.
  - a. 랙 레일 구멍의 개수를 세어 앞쪽 레일에서 사용된 구멍과 일치하는지 확인합니다.
  - b. 랙 유형에 맞는 나사를 사용합니다.
    - U.S. 크기에 맞는 마운팅 구멍이 있는 랙에는 10-32 나사를 사용합니다.
    - 미터 크기에 맞는 마운팅 구멍이 있는 랙에는 M6 나사를 사용합니다.  
앞면 브래킷 나사와 뒷면 브래킷 나사를 헐렁하게 조입니다.

---

**주** - 슬라이드 어셈블리 스페이서를 사용하여 레일이 간격이 고르고 올바르게 정렬되었는지 확인하기 전까지는 수직형 마운팅 레일에 브래킷을 부착하는 나사를 완전히 조이지 마십시오.

---



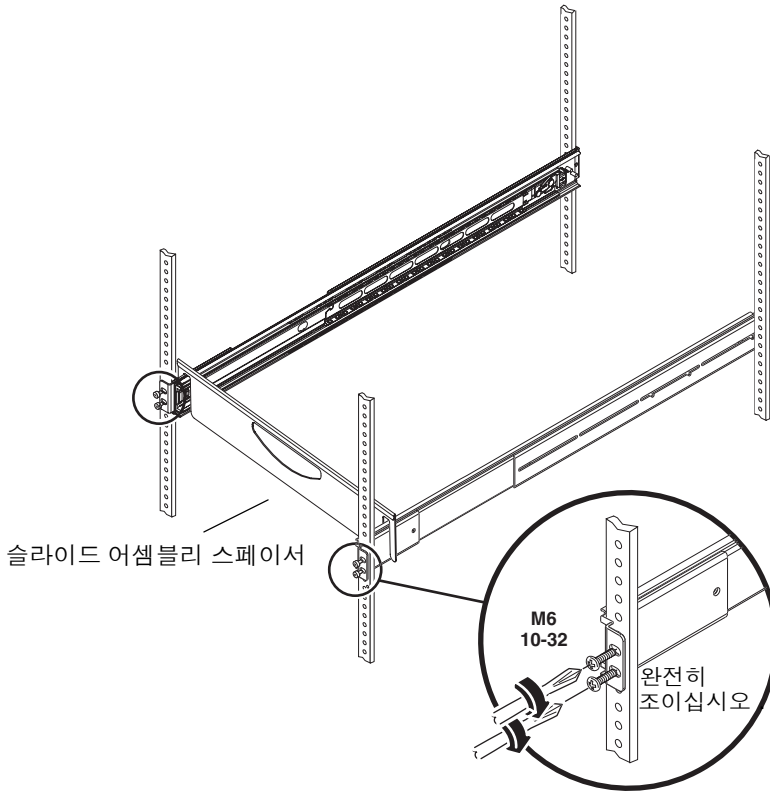
5. 다른 슬라이드 어셈블리에 대해 단계 3과 4를 반복합니다.



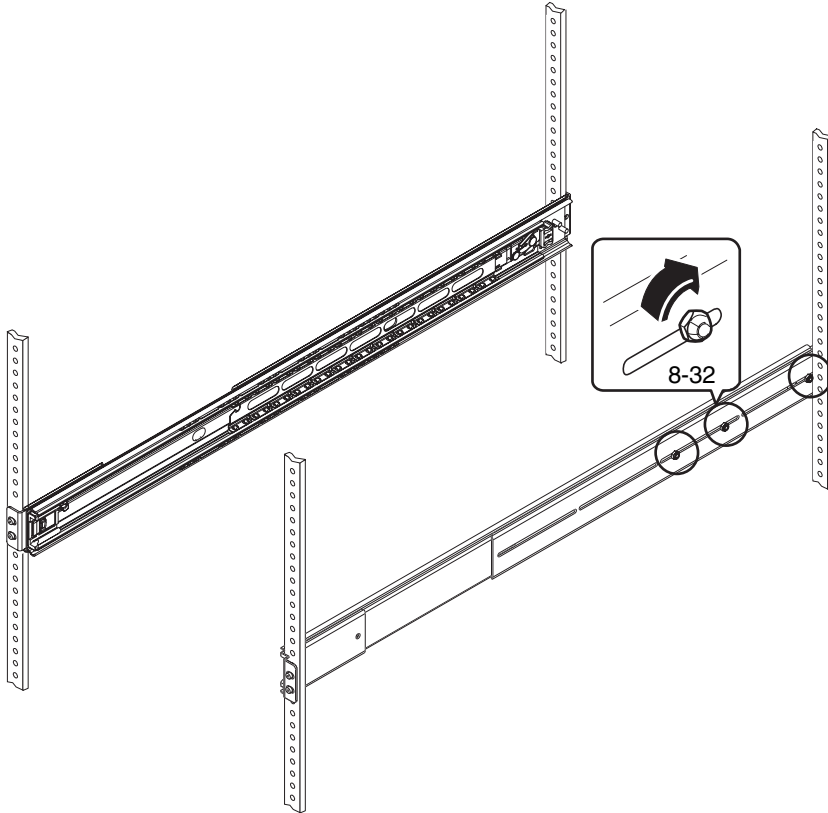
6. 슬라이드 어셈블리 스페이서를 사용하여 슬라이드 어셈블리가 간격이 고르고 올바르게 정렬되었는지 확인합니다.

슬라이드 어셈블리 스페이서는 랙 키트에 포함되어 있습니다.

- a. 슬라이드 어셈블리 스페이서를 랙 앞쪽의 좌우 슬라이드 어셈블리 위에 놓습니다.  
슬라이드 어셈블리 스페이서의 슬롯은 레일 위에서 수평을 유지해야 합니다.
- b. 슬라이드 어셈블리 스페이서를 제 자리에 놓은 후 앞면 브래킷 나사를 완전히 조입니다.
- c. 슬라이드 어셈블리 스페이서를 랙 뒤쪽의 좌우 슬라이드 어셈블리 위에 놓습니다.
- d. 슬라이드 어셈블리 스페이서를 제 자리에 놓은 후 뒷면 브래킷 나사를 완전히 조입니다.



7. 다음 그림과 같이 캐비닛 안에 각 슬라이드 어셈블리가 완전히 들어갔는지 확인합니다.
8. 뒷면 마운팅 브래킷에서 3개의 8-32 잠금 너트를 완전히 조입니다.



---

## 캐비닛에 서버 설치



---

**주의** - 캐비닛에서 서버를 설치 또는 제거하기 전에 캐비닛이 움직이거나 앞으로 기울어지지 않도록 고정되었는지 확인하십시오. 캐비닛 고정에 대한 내용은 캐비닛 설명서를 참조하십시오.

---



---

**주의** - 서버는 무겁습니다. 랙에 서버를 설치하거나 제거하려면 두 사람이 필요합니다.

---

---

**주** - 캐비닛 안에 각 슬라이드 어셈블리가 완전히 들어갔는지 확인한 다음 각 슬라이드 어셈블리에서 볼이 장착된 레일이 앞쪽 끝에 놓였는지 확인하십시오.

---

1. 서버 양쪽에 한 사람씩 서서 서버를 들어 올려 서버의 뒷면이 캐비닛의 앞면과 마주하도록 캐비닛에 옮깁니다.
2. 서버 내부 글라이드의 등근 끝을 캐비닛의 슬라이드 어셈블리에 맞춥니다.

---

**주** - 서버에 부착된 내부 글라이드를 볼이 장착된 레일 안에 넣었는지, 서버를 볼이 장착된 레일 안에 넣을 때 서버가 수평을 이루는지 확인하십시오.

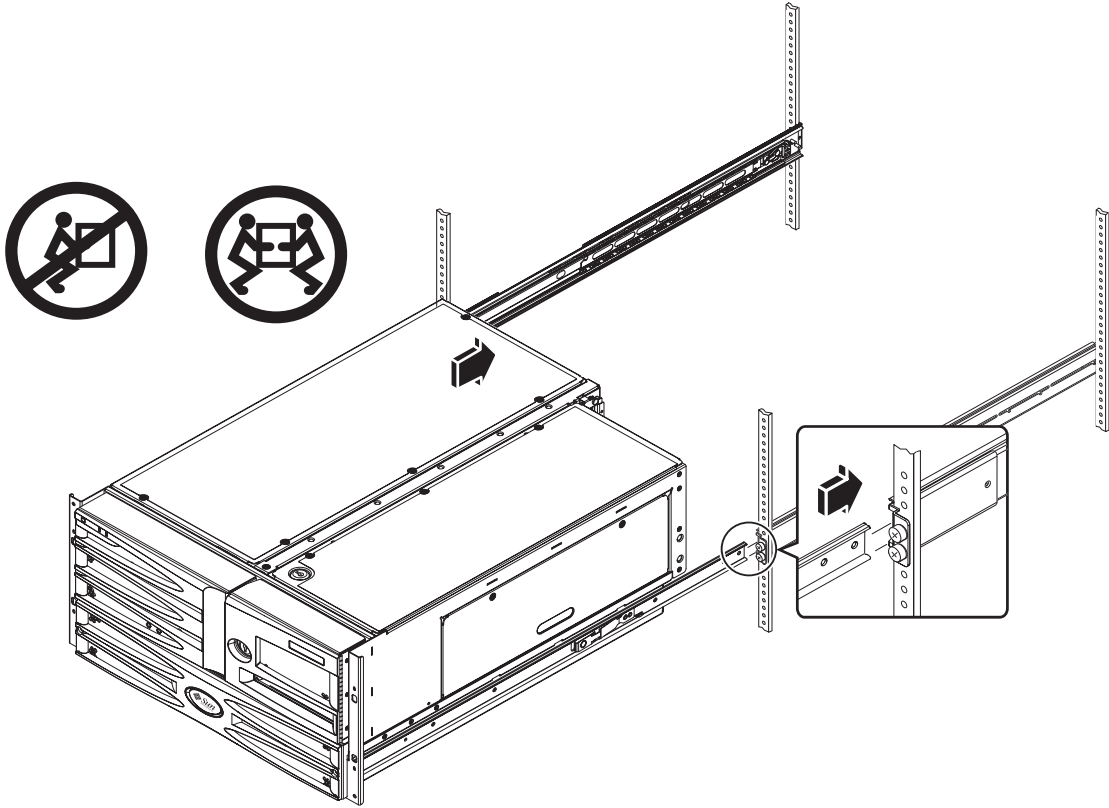
---

3. 서버가 수평을 유지하도록 잡고 캐비닛 안으로 끝까지 밀어 넣습니다.

---

주 - 서버를 볼이 장착된 레일 안에 넣을 때 서버가 수평을 이루는지 확인하십시오.

---



---

팁 - 캐비닛에 서버를 넣거나 뺄 때는 천천히 조심스럽게 밀어 슬라이드 어셈블리에 고장이 발생하지 않도록 하십시오.

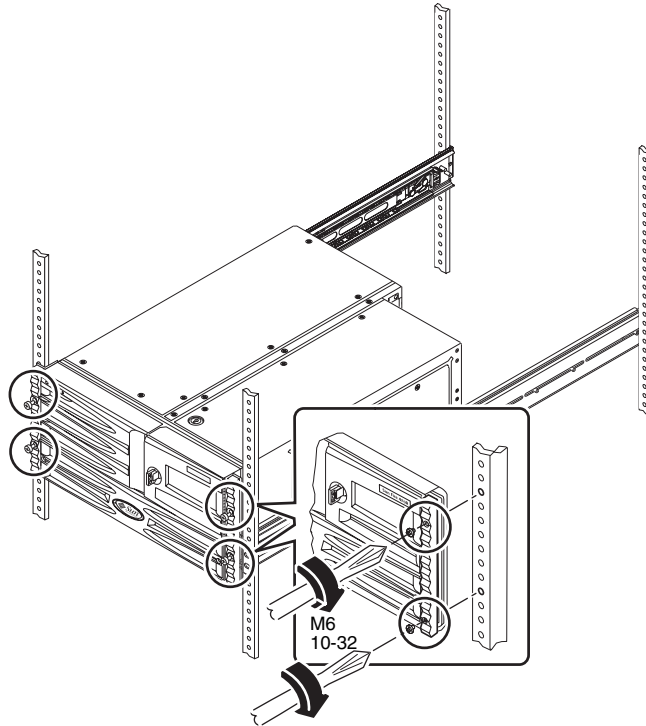
---

---

주 - 서버를 캐비닛 밖으로 완전히 꺼낸 경우, 각 내부 글라이드의 걸쇠를 눌러 서버를 캐비닛 안으로 다시 끝까지 밀어 넣으십시오.

---

4. 랙 키트에 포함되어 있는 M6 나사 4개 또는 10-32 나사 4개를 사용하여 앞면 수직형 마운팅 레일에 서버를 고정시킵니다.



---

## 다음 작업

다음 단계는 전원 코드와 이더넷 케이블을 연결하는 작업입니다. 3장을 참조하십시오.



## 2개 기둥 랙에 Sun Fire V490 서버 설치

---

이 장에서는 2개 기둥 랙에 Sun Fire™ V490 서버를 설치하기 위한 단계별 지침을 제공합니다.

---

**주** – Sun Fire™ V490 서버가 2개 기둥 랙에 설치된 경우, 디스크 드라이브와 전원 공급 장치만 랙에서 사용할 수 있습니다. 다른 구성 요소를 사용하려면 랙에서 서버를 제거해야 합니다. 자세한 내용은 *Sun Fire™ V490 Server Parts Installation and Removal Guide*를 참조하십시오.

---

이 장에서는 다음과 같은 절차 및 정보를 설명합니다.

- 22페이지의 "2개 기둥 랙마운팅 및 설치 작업에 대한 확인 목록"
- 23페이지의 "2개 기둥 랙마운팅 부품 목록"
- 24페이지의 "새시에 마운팅 브래킷 부착"
- 25페이지의 "마운팅 구멍 찾기"
- 26페이지의 "마운팅 나사 설치"
- 27페이지의 "랙에 서버 설치"
- 29페이지의 "다른 장치가 들어 있는 랙에 서버 설치"

---

# 2개 기둥 랙마운팅 및 설치 작업에 대한 확인 목록

표 2-1 2개 기둥 랙마운팅 및 설치 작업 개요

단계	작업	참조할 부분
1	랙마운팅 키트의 포장을 풀고 내용물을 확인합니다.	23페이지의 "2개 기둥 랙마운팅 부품 목록"
2	서버에 브래킷을 부착합니다.	24페이지의 "새시에 마운팅 브래킷 부착"
3	마운팅 구멍을 찾습니다.	25페이지의 "마운팅 구멍 찾기"
4	마운팅 나사를 설치합니다.	26페이지의 "마운팅 나사 설치"
5	랙에 서버를 설치합니다.	27페이지의 "랙에 서버 설치"
6	케이블 관리 장치를 설치합니다.	33페이지의 "케이블 관리 장치 설치"
7	전원 코드를 연결합니다.	41페이지의 "전원 코드 연결"
8	트위스트 페어 이더넷(TPE) 케이블을 연결합니다.	44페이지의 "트위스트 페어 이더넷 케이블 연결"

---

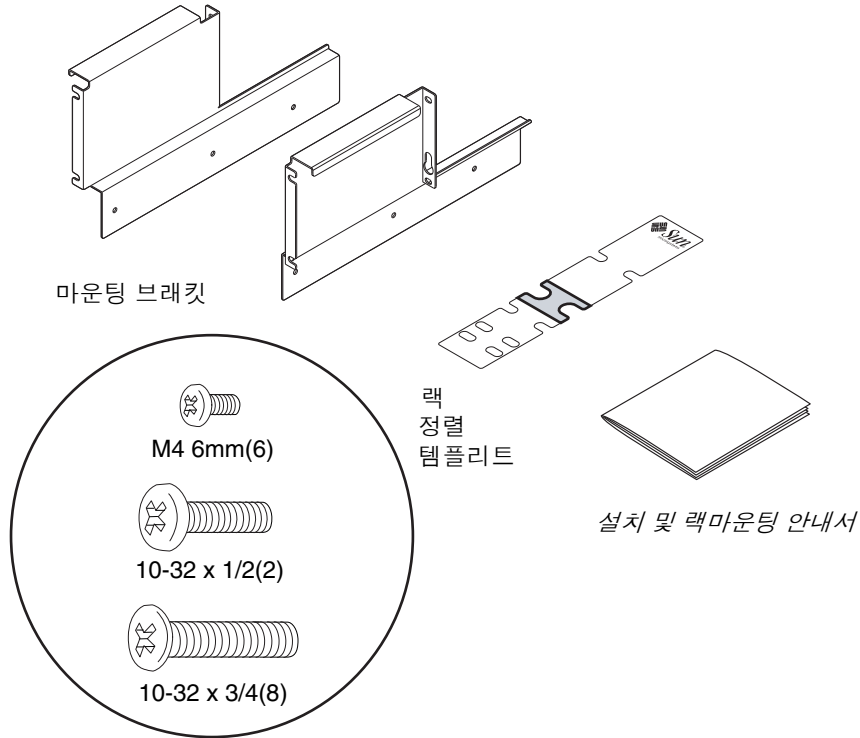
**주** - 다른 장치가 들어 있는 랙에 서버를 설치하는 경우에는 설치 단계가 다릅니다. 자세한 지침은 29페이지의 "다른 장치가 들어 있는 랙에 서버 설치"를 참조하십시오.

---



## 2개 기동 랙마운팅 부품 목록

랙에 설치할 각 Sun Fire V490 서버에 대해 하나의 2개 기동 랙마운팅 키트가 필요합니다. 또한 배송 키트에 들어 있는 본 설명서와 랙 정렬 템플리트도 필요합니다.



## 필요한 도구

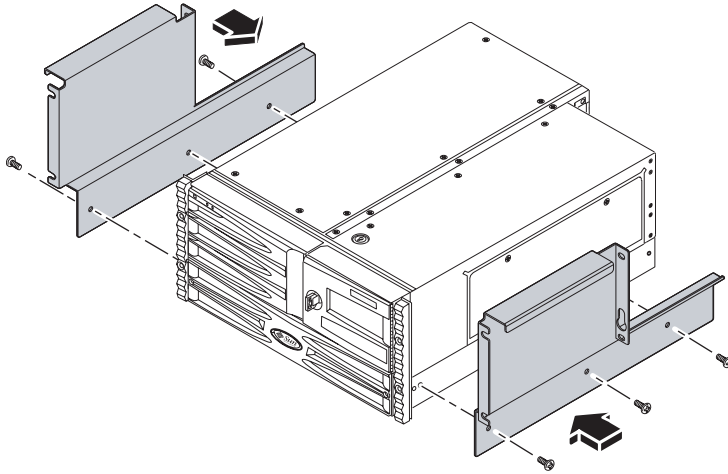
서버를 랙에 장착할 때 다음 도구가 필요합니다.

- Phillips No. 2 긴 스크루드라이버

---

## 새시에 마운팅 브래킷 부착

- 각 브래킷에 대해 3개의 M4 나사를 사용하여 새시에 마운팅 브래킷을 부착하십시오.

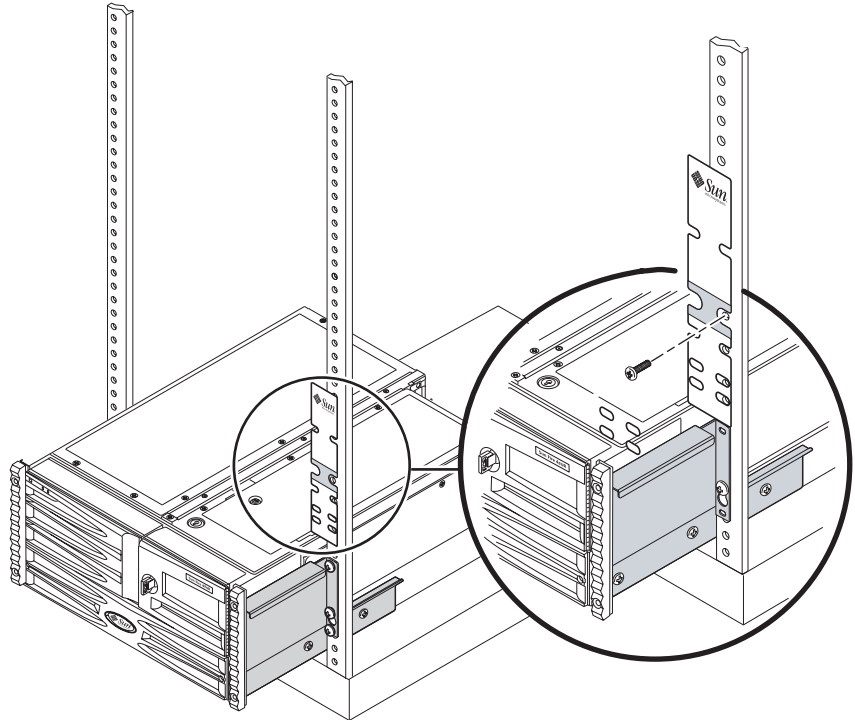


## 마운팅 구멍 찾기

- 랙 정렬 템플릿을 사용하여 각 수직형 랙 레일에서 마운팅 나사가 들어갈 구멍을 찾아 표시하십시오. 서버당 5RU(rack unit)(22.22cm/8.75인치)의 공간을 두십시오.

랙 정렬 템플릿을 사용하려면 다음 단계를 수행하십시오.

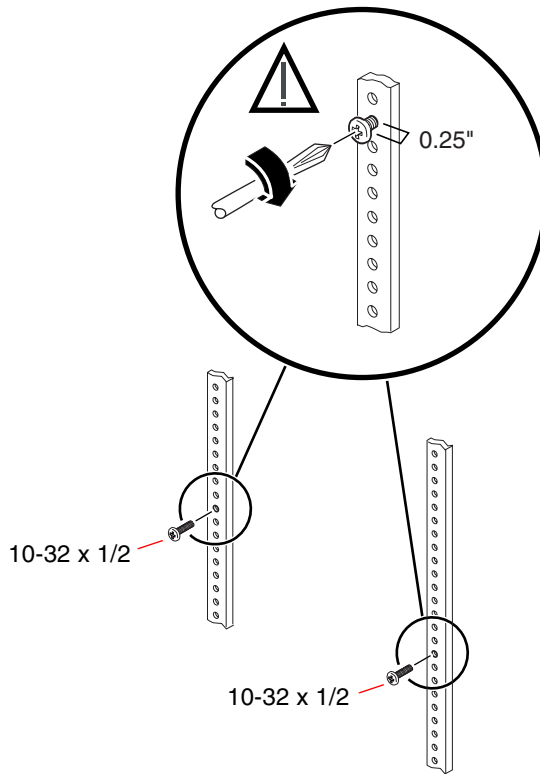
- a. 2개 기동 랙 설치를 위해 표시한 면이 밖을 향하게 하여 수직형 랙 레일 위에 랙 정렬 템플릿을 놓습니다.
- b. 서버를 설치할 공간에 랙 정렬 템플릿을 놓고 랙 정렬 템플릿의 하단을 서버의 상단에 맞추어 배치합니다. 다음 그림을 참조하십시오.
- c. 랙 정렬 템플릿을 조정하여 마운팅 구멍이 랙 레일 구멍의 중앙에 오도록 하고 해당 레일 구멍을 표시합니다.



- d. 7RU(rack unit) 미만의 공간에 서버를 설치하는 경우에는 마운팅 구멍을 찾거나 마운팅 나사를 설치하지 않아도 됩니다. 서버를 랙에 설치하기만 하면 됩니다. 29페이지의 "다른 장치가 들어 있는 랙에 서버 설치"를 참조하십시오.

## 마운팅 나사 설치

- 수직형 마운팅 레일의 왼쪽 및 오른쪽에 10-32 x 1/2 나사를 각각 한 개씩 설치합니다.  
이전 절차에서 표시한 구멍을 사용하십시오. 서버를 설치하기 전까지는 나사를 완전히 조이지 마십시오. 각 나사 머리와 마운팅 레일 사이에 0.64cm(0.25인치)의 간격을 두십시오.



---

# 랙에 서버 설치



---

**주의** - 랙에서 서버를 설치 또는 제거할 경우, 랙이 움직이거나 앞으로 기울어지지 않도록 고정되었는지 확인하십시오. 랙 고정에 대한 자세한 내용은 랙 설명서를 참조하십시오.

---

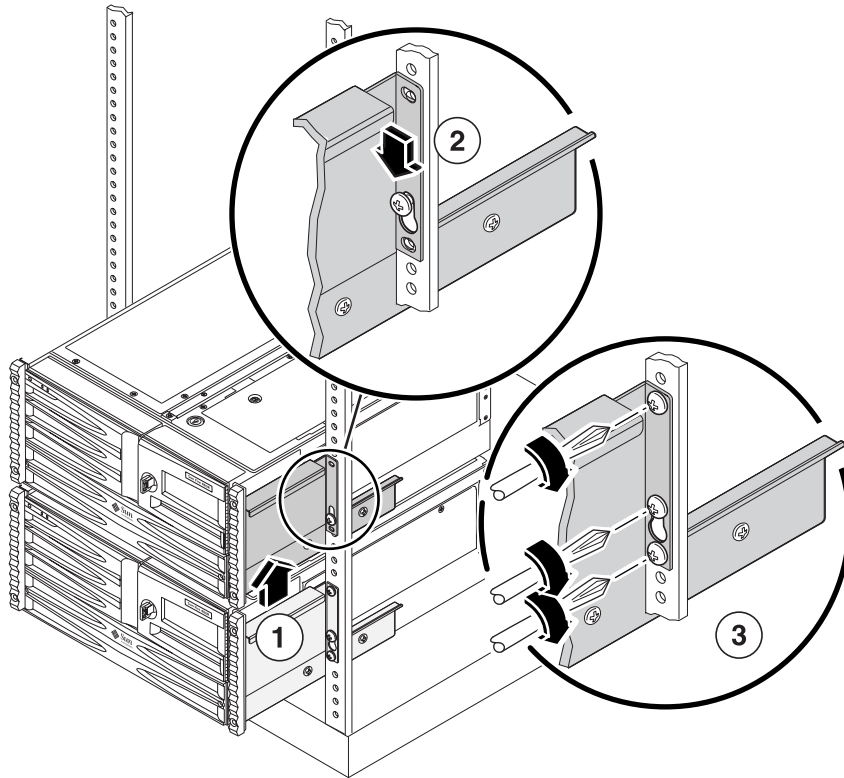


---

**주의** - 서버는 무겁습니다. 서버를 옮기려면 두 사람이 필요합니다.

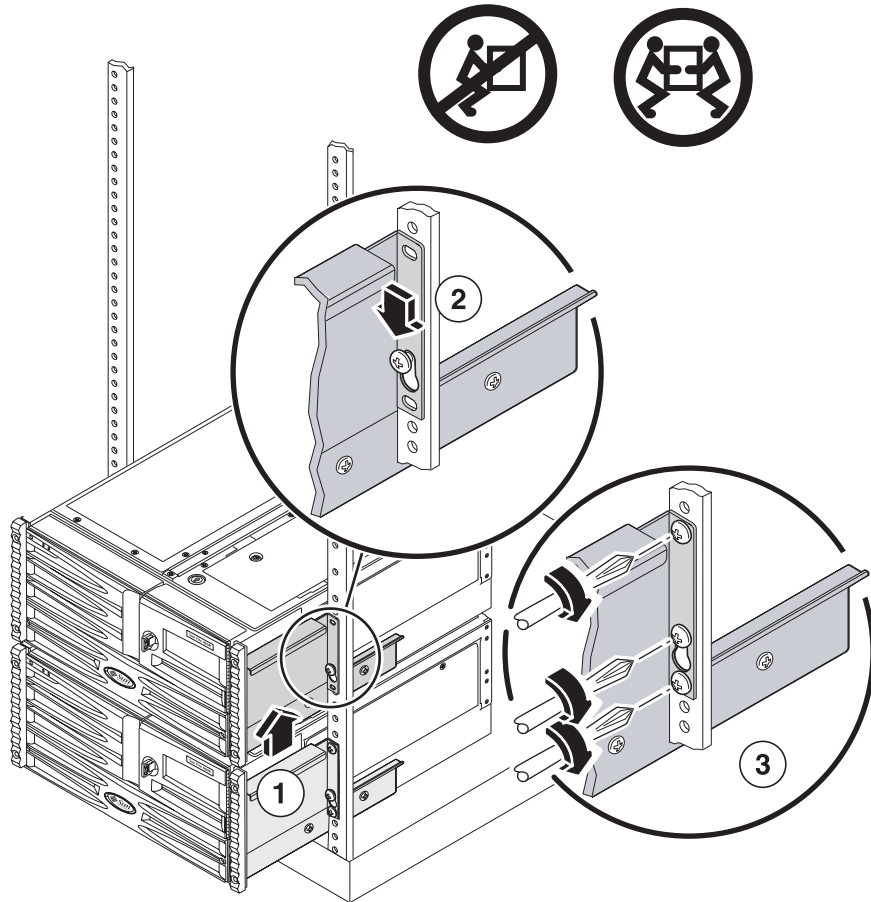
---

1. 서버 양쪽에 한 사람씩 서서 서버를 들고 서버 뒷면이 랙의 앞면을 향하게 하여 랙으로 옮깁니다.
2. 수직형 마운팅 레일의 양쪽에 있는 마운팅 나사 위로 서버를 들어 올려 큰 구멍에 나사 머리를 끼웁니다.  
서버를 아래로 밀어 마운팅 나사에 서버를 맞추십시오.
3. 각 면에 6개의 10-32 나사, 2개의 나사 및 마운팅 나사를 사용하여 수직형 마운팅 레일에 서버를 고정합니다.



## 다른 장치가 들어 있는 랙에 서버 설치

1. 각 브래킷에 대해 3개의 M4 나사를 사용하여 새시에 마운팅 브래킷을 부착하십시오.  
자세한 지침은 24페이지의 "새시에 마운팅 브래킷 부착"을 참조하십시오.
2. 랙의 빈 자리에 서버를 밀어 넣습니다.  
서버당 6RU(rack unit)(26.67cm/10.5인치)의 공간을 두십시오.
3. Phillips No. 2 스크루드라이버를 사용하여 좌우 수직형 마운팅 레일에 상단 및 하단의 나사를 고정시킵니다.





---

**주의** - 다른 장치가 들어 있는 2개 기둥 랙에서 서버를 설치 또는 제거하는 경우, 아래에 설치된 구성 요소가 손상되지 않도록 서버의 무게가 충분히 지탱되고 있는지 확인하십시오.

---

---

## 다음 작업

다음 단계는 전원 코드와 이더넷 케이블을 연결하는 작업입니다. 3장을 참조하십시오.



## 설치 절차

---

이 장에서는 케이블 관리 장치 설치, 전원 코드와 이더넷 케이블 연결, 케이블 관리 장치에 코드와 케이블 고정 등의 작업 방법에 대해 설명합니다.

이 장의 절차를 모두 수행하고 나면 시스템 콘솔 설정, 서버 전원 켜기, Solaris 운영 체제 설치, 전자 설명서 설치 작업에 대한 준비가 완료됩니다. 이러한 절차에 대한 자세한 내용은 *Sun Fire V490 서버 빠른 시작 안내서* 또는 *Sun Fire™ V490 서버 관리 안내서*를 참조하십시오.

이 장의 지침을 수행하기 전에 **Sun Fire™ V490** 서버를 4개 기둥 캐비닛 또는 2개 기둥 랙(1, 2장 참조)에 설치했는지 확인하십시오.

이 장에서는 다음과 같은 절차 및 정보를 설명합니다.

- 32페이지의 "설치 절차를 위한 부품 목록"
- 33페이지의 "케이블 관리 장치 설치"
- 41페이지의 "전원 코드 연결"
- 44페이지의 "트위스트 페어 이더넷 케이블 연결"
- 46페이지의 "케이블 관리 장치에 케이블 고정"
- 50페이지의 "캐비닛 복구"

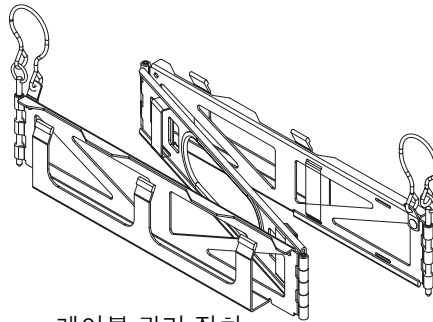
## 설치 절차를 위한 부품 목록

케이블 관리 장치를 설치하고 코드와 케이블을 연결하려면 배송 키트 및 랙 키트의 다음 구성 요소가 필요합니다.

- 랙 키트의 케이블 관리 장치
- 랙 키트의 경첩 브래킷 2개
- 랙 키트의 잠금 너트 4개
- 전원 코드
- 이더넷(RJ-45) 케이블



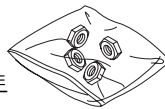
전원 코드 (2)



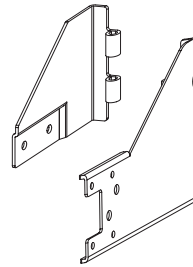
케이블 관리 장치



이더넷 케이블 (2)



잠금 너트



경첩 브래킷

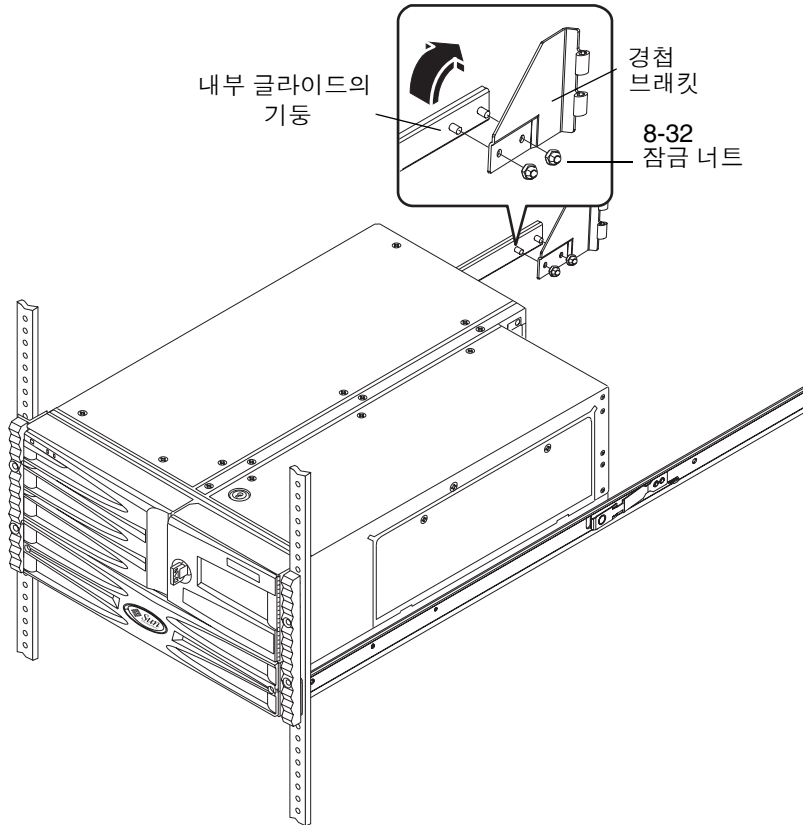
---

## 케이블 관리 장치 설치

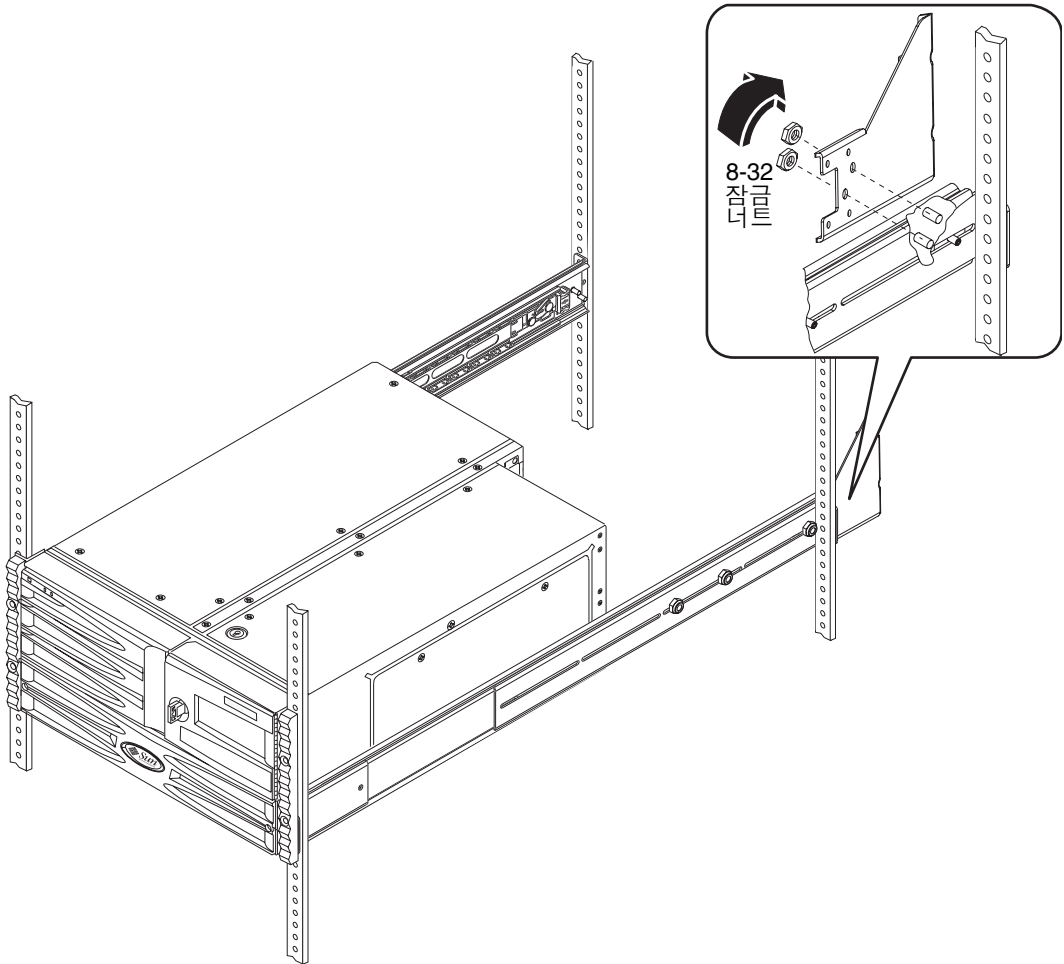
이 절차는 케이블 관리 장치를 캐비닛에 이미 설치되어 있는 Sun Fire V490 서버에 장착하는 방법을 설명합니다. 케이블에 서버를 설치하는 방법은 1장을 참조하십시오.

1. 시스템을 캐비닛 앞쪽의 좌우 수직형 레일에 고정시키는 4개의 나사를 제거합니다.
2. 캐비닛에서 새시를 76.2mm(3인치) 정도 부드럽게 밀어 꺼냅니다.  
캐비닛에서 서버를 밀어 꺼내면 케이블 관리 장치를 장착할 공간에 쉽게 접근할 수 있습니다.
3. 경첩 브래킷을 내부 글라이드의 기둥에 부착합니다(다음 그림 참조).
  - a. 새시의 오른쪽에 있는 내부 글라이드에서 두 개의 수평 기둥을 찾습니다(후면에서 보는 경우).
  - b. 기둥에서 보호용 커버를 제거합니다.

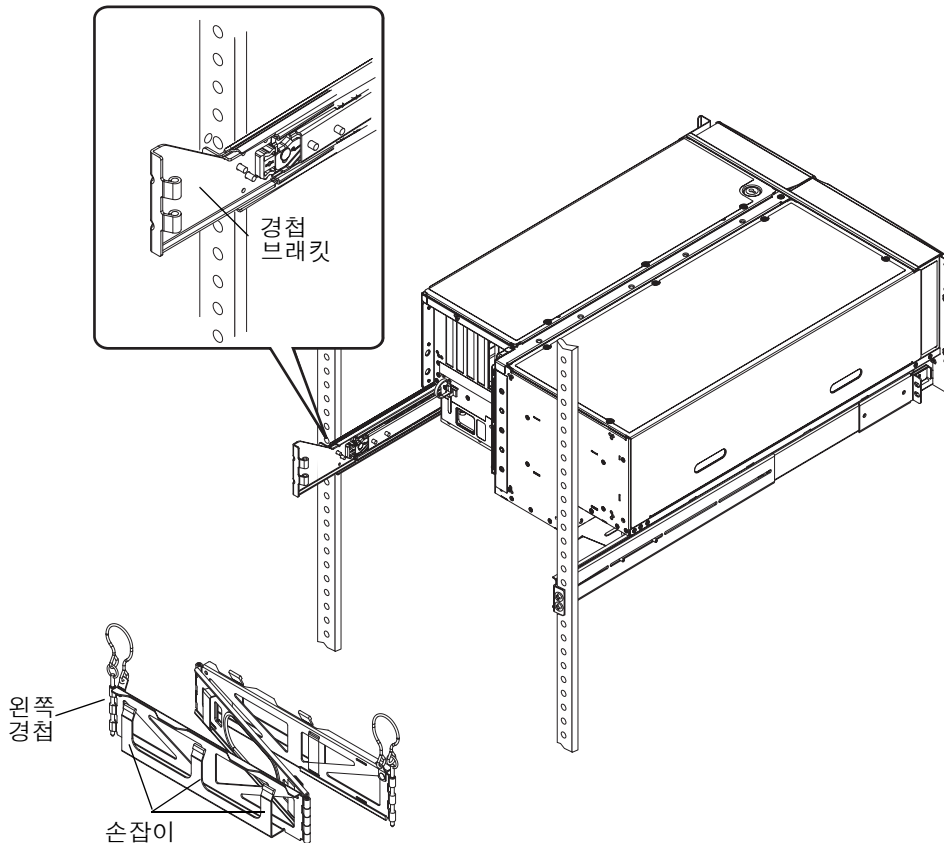
- c. 경첩 브래킷의 구멍을 내부 글라이드의 두 기둥과 맞춥니다.
- d. 두 개의 8-32 잠금 너트를 사용하여 경첩 브래킷을 내부 글라이드에 고정시킵니다.



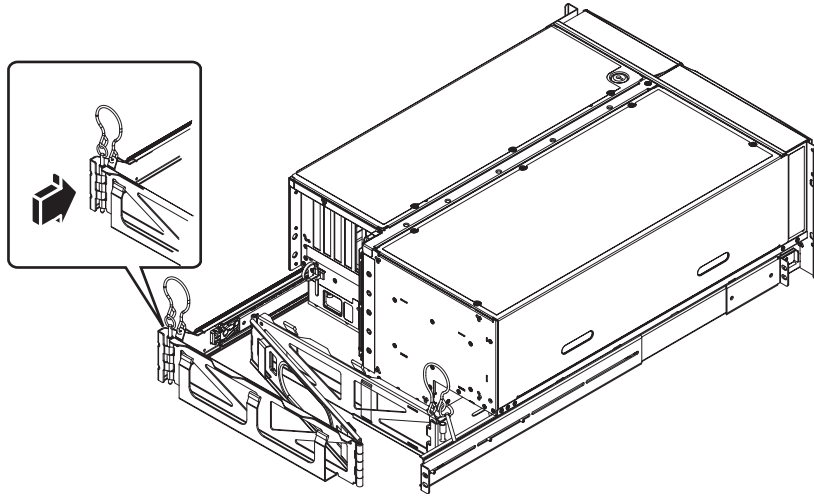
4. 다른 경첩 브래킷을 반대편 슬라이드 어셈블리의 대각 기둥에 부착합니다.
  - a. 왼쪽 슬라이드 어셈블리에서 두 개의 대각 기둥을 찾습니다(후면에서 보는 경우).
  - b. 기둥에서 보호용 커버를 제거합니다.
  - c. 경첩 브래킷의 대각 구멍을 슬라이드 어셈블리의 두 기둥과 맞춥니다.
  - d. 두 개의 8-32 잠금 너트를 사용하여 경첩 브래킷을 슬라이드 어셈블리에 고정시킵니다.



5. 케이블 관리 장치의 왼쪽 경첩을 슬라이드 어셈블리에 있는 경첩 브래킷에 부착합니다. 케이블 관리 장치는 랙 키트에 포함되어 있습니다.
  - a. 케이블 관리 장치의 첫번째 조각에 있는 2개의 금속 손잡이는 서버 뒷면을, 세번째 조각에 있는 3개의 금속 손잡이는 서버 바깥쪽을 향하도록 하여 케이블 관리 장치를 놓습니다.
  - b. 캐비닛 뒷면에서 왼쪽 슬라이드 어셈블리에 있는 경첩 브래킷을 찾습니다(후면에서 보는 경우).



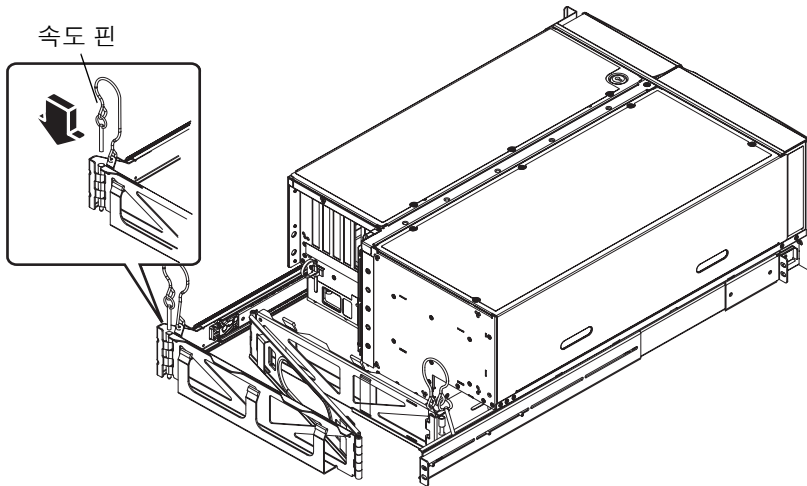
- c. 양쪽 경첩의 구멍이 맞춰질 때까지 케이블 관리 장치의 왼쪽에 있는 경첩을 슬라이드 어셈블리에 부착되어 있는 경첩 브래킷의 경첩에 밀어 넣습니다.



d. 케이블 관리 장치의 왼쪽에서 속도 핀을 찾습니다.

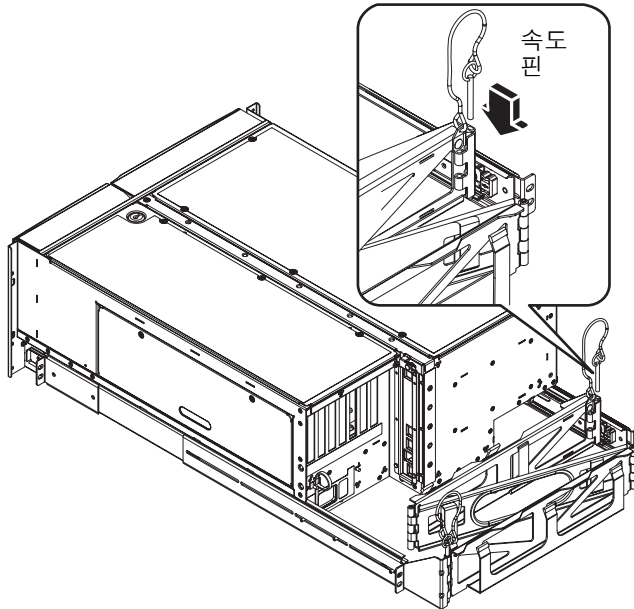
속도 핀은 케이블 관리 장치를 슬라이드 어셈블리에 고정시킵니다.

e. 슬라이드 어셈블리와 케이블 관리 장치의 맞춰진 경첩 구멍에 속도 핀을 삽입하고 아래로 단단히 밀어 넣습니다.





6. 케이블 관리 장치의 다른 한 쪽 끝을 새시 오른쪽의 내부 글라이드에 있는 경첩 브래킷에 부착합니다(후면에서 보는 경우).
  - a. 내부 글라이드의 끝에서 경첩 브래킷을 찾습니다.
  - b. 양쪽 경첩의 입구가 맞춰질 때까지 케이블 관리 장치의 오른쪽에 있는 경첩을 내부 글라이드에 부착되어 있는 경첩 브래킷의 경첩에 밀어 넣습니다.
  - c. 브래킷과 케이블 관리 장치의 맞춰진 경첩 구멍에 속도 핀을 삽입하고 아래로 단단히 밀어 넣습니다.



7. 전원 코드와 케이블을 서버 포트에 연결합니다. 40페이지의 "코드와 케이블 연결"을 참조하십시오.

---

**주** - 케이블을 케이블 관리 장치에 라우팅하기 전까지는 앞면 마운팅 레일에 서버를 고정시키지 마십시오. 랙에서 서버를 약간 빼내고 케이블을 케이블 관리 장치에 라우팅하면 간편합니다.

---

# 코드와 케이블 연결

다음 그림은 Sun Fire V490 서버 후면 패널을 나타내며, AC 전원 입력 단자와 I/O 포트를 식별해 줍니다.

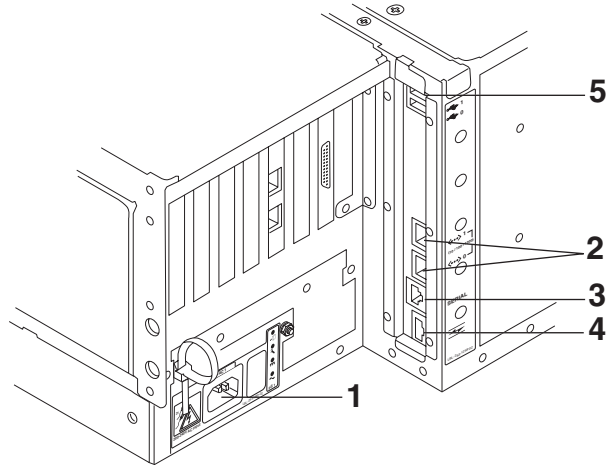
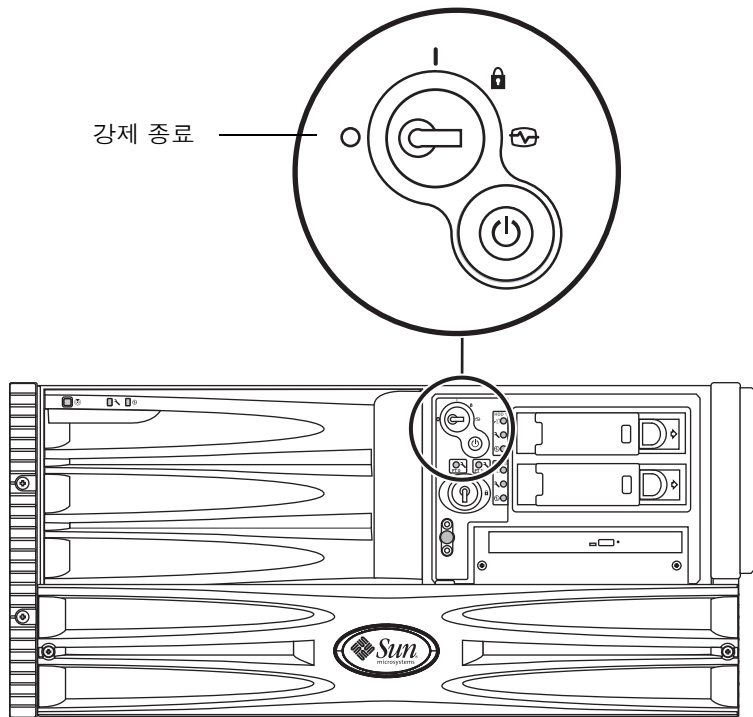


표 3-1 후면 패널 포트

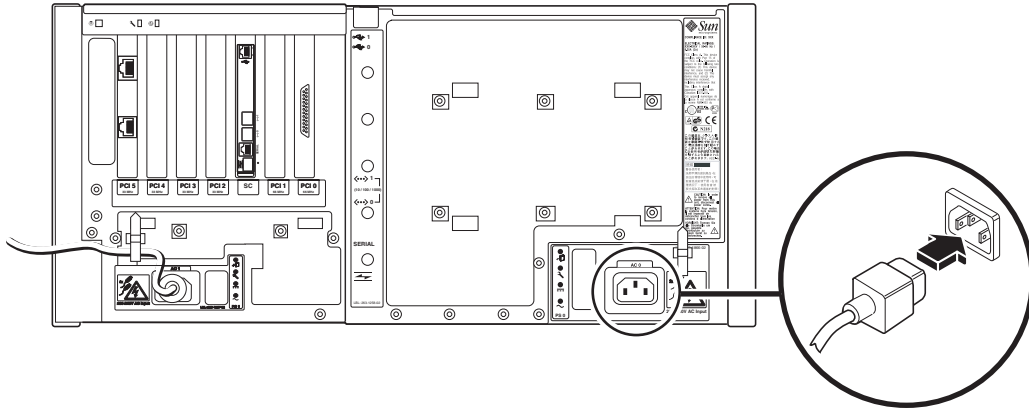
후면 패널 포트	정보
1 전원 코드용 AC 입력 단자 두 개 중 하나	전원 코드를 각 AC 입력 단자에 연결합니다. 41페이지의 "전원 코드 연결"을 참조하십시오. V490 서버는 200-240VAC 라인 입력만을 사용합니다.
2 이더넷 포트	TPE 케이블을 하나 이상의 이더넷 포트에 연결합니다. 44페이지의 "트위스트 페어 이더넷 케이블 연결"을 참조하십시오.
3 직렬 포트	이 포트를 사용하여 TIP 연결을 설정하거나 ASCII 단말기를 연결합니다. 관련 지침은 <i>Sun Fire V490 서버 관리 안내서</i> 를 참조하십시오. ASCII 단말기에 연결하는 경우, 배송 키트에 들어 있는 RJ-45 케이블과 DB-25 어댑터(Sun 부품 번호 530-2889-03)를 사용하십시오.
4 HSSDC FC-AL 포트	이 포트에 대한 정보는 <i>Sun Fire V490 서버 관리 안내서</i> 를 참조하십시오.
5 USB 포트	이 포트에 연결할 수 있는 장치에 대한 정보는 <i>Sun Fire V490 서버 관리 안내서</i> 를 참조하십시오.

## 전원 코드 연결

1. 전면 패널에서 매체 도어의 잠금을 해제하여 엽니다.
2. 시스템 키를 전면 패널의 시스템 제어 스위치에 삽입합니다.
3. 시스템 제어 스위치를 강제 종료 위치로 돌립니다.



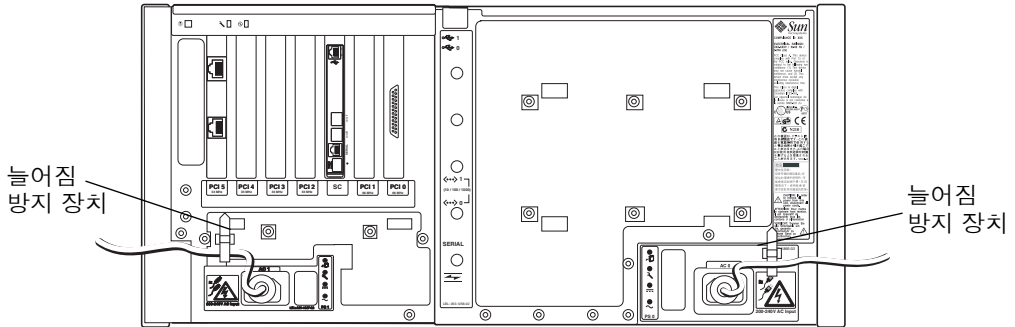
4. AC 전원 코드를 서버 뒷면의 각 AC 입력 단자에 연결합니다.  
Sun Fire V490 서버는 200-240VAC 라인 입력만을 사용합니다.



### 5. 각 AC 전원 코드에 늘어짐 방지 고정 끈을 부착합니다.

늘어짐 방지 장치를 사용하여 입력 단자에서 전원 코드가 실수로 빠지는 것을 방지할 수 있습니다. 늘어짐 방지 장치는 플라스틱 고정 끈과 서버의 후면 패널에 삽입되는 받침대로 구성되어 있습니다. 서버의 AC 입력 단자에 코드를 설치한 후 이러한 방지 장치를 사용하여 전원 코드를 관리합니다.

늘어짐 방지 장치를 사용하려면 탭을 눌러 고정 끈을 느슨하게 합니다. 고정 끈의 느슨한 끝 부분을 AC 전원 코드에 감고 고정 끈을 방지 장치 받침대의 구멍에 끼웁니다. 그런 다음 고정 끈의 끝을 당겨 조입니다.



## 트위스트 페어 이더넷 케이블 연결

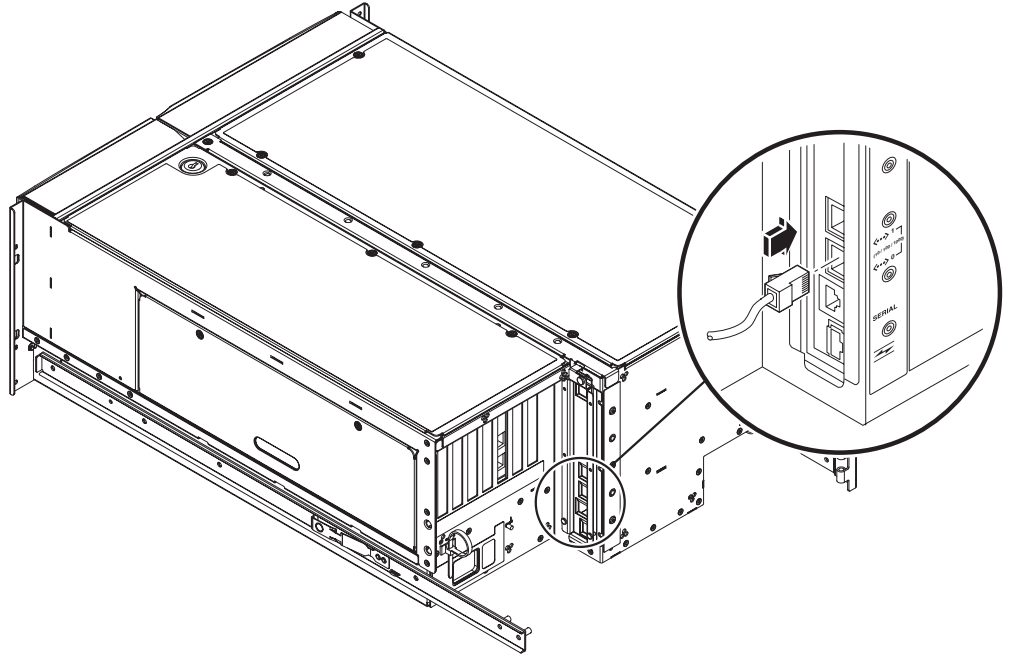
트위스트 페어 이더넷(TPE) 케이블을 후면 패널의 이더넷 포트 중 하나에 연결합니다. 각 네트워크 인터페이스는 네트워크 특성에 따라 10-Mbps, 100-Mbps, 1000-Mbps 중 하나로 자동 구성됩니다.

1. 다음 표를 참조하여 네트워크 포트를 선택합니다.

이더넷 포트	PCI 버스/클럭 속도	OBP Devalias	장치 경로
1	PCI C/66MHz	net1	/pci@9, 60000/network@1
0	PCI D/33MHz	net0	/pci@9, 70000/network@2

설치할 인터페이스에 맞는 TPE 커넥터를 선택하십시오. 서버에는 후면 패널에 두 개의 TPE 커넥터와 시스템 컨트롤러 카드(RSC)에 한 개의 커넥터가 있습니다. PCI 이더넷 인터페이스 카드를 통해 제공되는 한 개 이상의 TPE 커넥터도 서버에 들어 있을 수 있습니다.

2. Cat-5 UTP(unshielded twisted-pair) 케이블을 해당 RJ-45 커넥터에 꽂습니다.  
커넥터 탭이 제자리에 끼워지는 소리가 들려야 합니다. UTP 케이블의 길이는 100미터(328피트)를 초과할 수 없습니다.



---

## 케이블 관리 장치에 케이블 고정

---

**주** - 이 절차는 전원 코드와 이더넷 케이블을 케이블 관리 장치에 라우팅하고 고정시키는 방법을 설명합니다. 시스템에서 추가 케이블을 사용할 수도 있습니다.

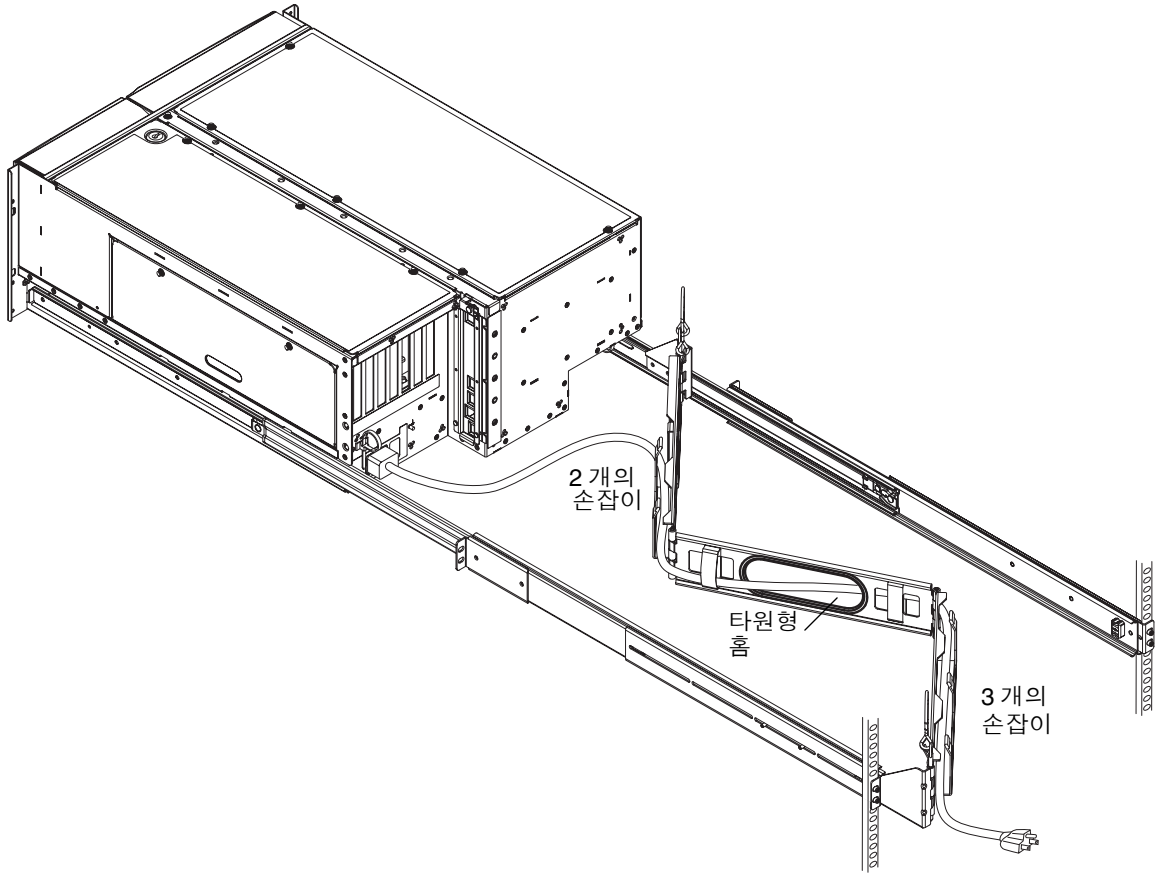
---

1. 서버에 케이블 관리 장치를 설치합니다. 33페이지의 "케이블 관리 장치 설치"를 참조하십시오.
2. 필요한 경우, 캐비닛에서 새시를 7.62cm(3인치) 정도 부드럽게 밀어 꺼냅니다.  
캐비닛에서 서버를 밀어 꺼내면 케이블 관리 장치에 쉽게 접근할 수 있습니다.
3. 케이블 관리 장치의 첫번째 조각에 있는 2개의 금속 손잡이와, 세번째 조각에 있는 3개의 금속 손잡이를 찾습니다.  
첫번째 조각 및 가운데 조각에 벨크로 끈이 있음을 주의하십시오.



4. 케이블 관리 장치의 가운데 조각에서 큰 타원형 홈을 찾습니다.

손잡이, 타원형 홈 및 벨크로 끈을 사용하여 케이블과 코드를 케이블 관리 장치에 라우팅하고 고정시킬 수 있습니다. 다음 그림은 하나의 전원 코드를 통해 라우팅 경로를 나타냅니다.



5. 케이블 관리 장치의 첫번째 조각에 있는 2개의 손잡이에 케이블을 라우팅합니다.

케이블이 지나가면서 구부러질 수 있을 정도로 충분히 느슨한지 확인하십시오.

6. 케이블을 한 데 모아서 큰 타원형 홈에 삽입합니다(다음 그림 참조).

케이블 묶음을 케이블 관리 장치에 라우팅하려면 가운데 조각의 타원형 홈을 사용합니다. 케이블이 지나가면서 구부러질 수 있을 정도로 경첩 주위에서 충분히 느슨한지 확인하십시오.

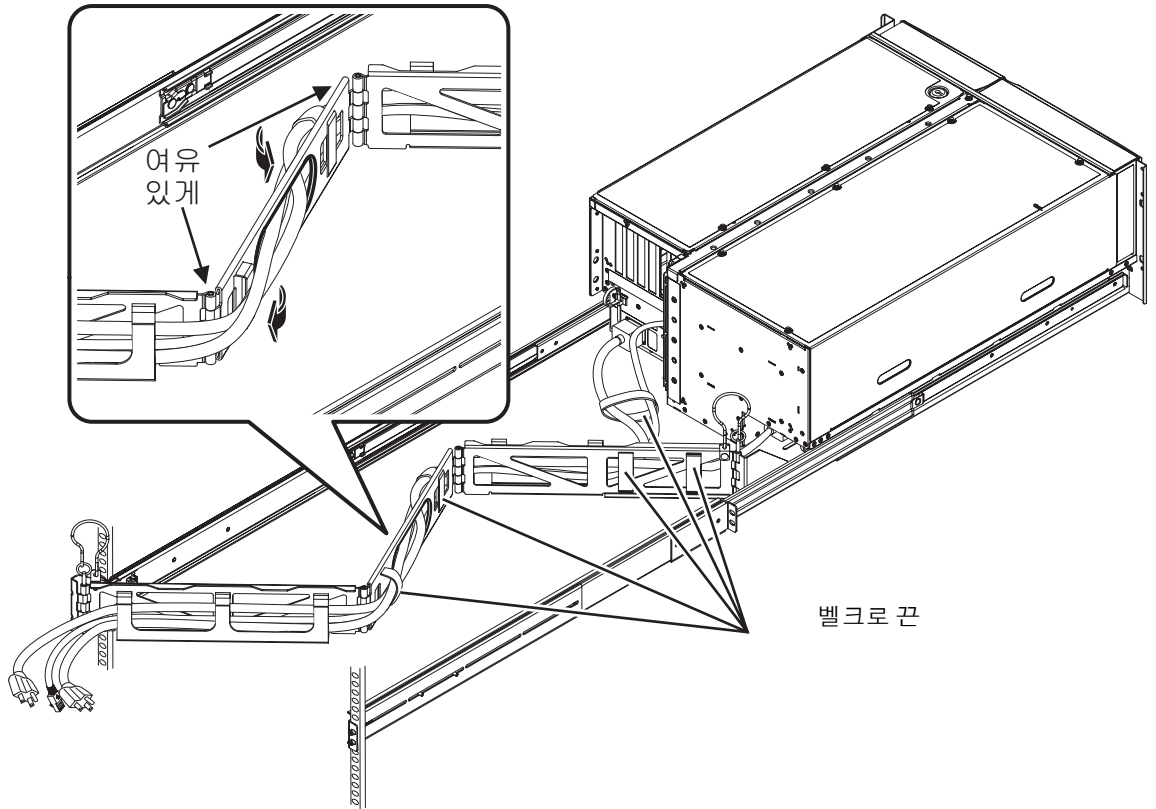
---

**주** - 케이블을 다른 금속 홈에 삽입하지 마십시오. 다른 홈은 케이블을 액세스하고 조작하는 데 사용하지 마십시오.

---

7. 케이블 관리 장치의 세번째 조각에 있는 3개의 손잡이에 케이블을 라우팅합니다(다음 그림 참조).

8. 벨크로 끈을 사용하여 케이블 관리 장치의 첫번째 및 가운데 조각에 코드와 케이블을 고정시킵니다.



9. 각 전원 코드의 콘센트 플러그를 캐비닛의 전원 시퀀서 또는 접지된 AC 전원 콘센트에 연결합니다.

주 - 북미 지역과 일본의 경우 각 콘센트는 서버를 15A 회로에 연결해야 하며 유럽의 경우에는 10A 회로에 연결해야 합니다. 기타 추가 요구 사항은 해당 지역의 전기 관련 규정을 참조하십시오. 전원 시퀀서에 대한 자세한 내용은 캐비닛과 함께 제공된 지침을 참조하십시오.

주 - 서버 중복을 늘릴 경우, 전원 코드를 별도의 회로에 연결하십시오.

10. TPE 케이블을 RJ-45 콘센트에 꽂아 이더넷 네트워크에 연결합니다.  
네트워크 연결 방법에 대한 자세한 내용은 네트워크 관리자에게 문의하십시오.
11. M6 나사 4개 또는 10-32 나사 4개를 사용하여 앞면 수직형 마운팅 레일에 서버를 고정시킵니다.

---

## 캐비닛 복구

캐비닛과 함께 제공된 지침을 참조하여 아래 단계를 수행하십시오.

1. 캐비닛 지지대가 있을 경우 안으로 집어 넣습니다.
2. 측면 패널이 있을 경우 제자리에 다시 놓습니다.
3. 전면 및 후면 도어가 있을 경우 제자리에 다시 놓습니다.

---

## 다음 작업

다음 단계는 시스템 콘솔 설정, 서버 전원 켜기 및 Solaris 운영 체제 설치 작업입니다. 설치 절차를 계속하려면 *Sun Fire V490 서버 관리 안내서*의 1부 또는 *Sun Fire V490 서버 빠른 시작 안내서*를 참조하십시오.

## 4개 기둥 캐비닛 요구 사항

서버는 높이가 184cm(72인치)인 Sun 확장 캐비닛 또는 이 부록의 표에 나와 있는 요구 사항을 충족하는 다른 EIA 규격 산업 표준 캐비닛에 설치할 수 있도록 설계되었습니다. 랙에 장착할 각 서버에는 Sun의 랙 키트가 필요합니다.

랙 옵션 및 요구 사항에 관련된 자세한 내용과 캐비닛 및 랙에 대한 사이트 계획에 대해서는 *Site Planning Guide for Entry-Level Servers Version 1.5*를 참조하십시오. 다음 URL을 참조하십시오.

<http://www.sun.com/documentation>

**주 -** 4개 기둥 캐비닛의 슬라이드 어셈블리를 확장하면 시스템 전체를 캐비닛에 설치할 수 있습니다.

**표 A-1** 4개 기둥 랙 요구 사항

캐비닛 기능	요구 사항
허용 하중	랙은 캐비닛에 설치하는 모든 Sun Fire V490 서버의 무게(각 서버의 최고 무게는 44kg/97lb)와 랙마운팅 하드웨어의 무게 및 기타 설치된 다른 장치의 무게를 모두 안전하게 지탱할 수 있어야 합니다.
수직 공간 요구 사항	랙을 설치하려면 각 서버에 5RU(22.22cm/8.75인치)의 수직 공간이 필요합니다. 184cm(72인치) Sun 캐비닛에는 전원 시퀀서가 함께 제공되어 최대 7개의 서버를 수용할 수 있습니다.(전원 시퀀서에는 36RU의 사용 가능한 공간이 있습니다.) <b>참고:</b> 모든 구성 요소가 장착된 서버인 경우, 캐비닛과 전원 시퀀서는 6개의 서버 무게만 지탱할 수 있습니다. 자세한 내용은 <i>Site Planning Guide for Entry-Level Servers Version 1.5</i> 를 참조하십시오.
도어 및 패널	Sun 확장 캐비닛을 사용하는 경우, 전면 및 후면 도어와 측면 패널을 제거하면 시스템에 보다 간편하게 액세스할 수 있습니다. 그렇지 않으면 캐비닛과 함께 제공된 지침을 참조하십시오.

표 A-1 4개 기동 랙 요구 사항 (계속)

캐비닛 기능	요구 사항
기울임 방지	캐비닛은 볼트로 바닥에 단단히 고정시키거나, 확장 가능한 2개의 견고한 지지대가 설치되어 있어야 합니다. 한 개 이상의 시스템이나 장치를 캐비닛 밖으로 완전히 꺼낼 때 캐비닛이 앞으로 기울어지지 않도록 해야 합니다.
환기	<p>시스템 작동 시 공기 흐름은 주변 공기 및 고도와 상관없이 200cfm입니다. 이러한 공기 흐름은 최대 35°C(95°F)의 온도와 3,048m(10,000피트)의 고도로 적절한 냉각 기능을 제공하도록 설계되었습니다.</p> <p>서버의 적절한 환기를 위해 전면 및 후면 도어는 다음의 최소 공간 요구 사항을 충족해야 합니다.</p> <ul style="list-style-type: none"> <li>• 서버 바로 앞에 있는 전면 도어 공간의 60%는 비워 두어야 합니다.</li> <li>• 서버 바로 뒤에 있는 후면 도어 공간의 63%는 비워 두어야 합니다.</li> <li>• 시스템과 전면 또는 후면 도어 사이에 최소 3.8cm(1.5인치)의 공간을 유지해야 합니다.</li> </ul> <p>캐비닛의 도어가 이러한 공간 요구 사항을 충족하지 않을 경우에는 도어를 제거하십시오.</p> <p>냉각 및 환기에 대한 자세한 내용은 <i>Site Planning Guide for Entry-Level Servers Version 1.5</i>를 참조하십시오.</p>
수직 마운팅 레일	<p>캐비닛에는 마운팅 구멍 공간에 대한 EIA(RETMA) 표준을 준수하는 두 쌍의 수직 마운팅 레일이 앞뒤에 각각 한 쌍씩 필요 합니다.</p> <p>앞뒤 레일에서 왼쪽 면과 오른쪽 면 사이의 공간(마운팅 구멍 중앙 사이의 공간)은 46.5cm(18.3인치)여야 합니다.</p> <p>앞뒤 레일 사이의 공간은 최소 58.42cm(23인치), 앞쪽 레일의 바깥 면과 뒤쪽 레일의 바깥면 사이의 공간은 최대 87.63cm(34.5인치)여야 합니다.</p> <p>앞쪽과 뒤쪽의 수직 레일 마운팅 면은 서로 평행해야 하며 랙의 앞쪽과도 평행을 이루어야 합니다.</p>
EMI 차폐	장치를 랙에 장착했을 때 제자리에 남아 있는 시스템 새시와 금속 측면 패널을 사용하여 전자기 방해(EMI) 차폐 규정을 충족합니다.
최소 서비스 액세스	설치 및 정비가 용이하도록 캐비닛 앞에는 깊이 1m(3피트), 폭 2m(6피트) 이상의 공간이 필요합니다.
화재 방지	캐비닛은 Underwriters Laboratories, Inc. 및 TUV Rheinland of N.A.의 화재 방지 요구 사항을 준수해야 합니다.