



# Sun Fire™ V490 Server Installation och rackmontering

---

Sun Microsystems, Inc.  
[www.sun.com](http://www.sun.com)

Artikelnr. 817-7745-10  
Augusti 2004, revision A

Skicka kommentarer om detta dokument till: <http://www.sun.com/hwdocs/feedback>

Copyright 2004 Sun Microsystems, Inc., 4150 Network Circle, Santa Clara, California 95054, USA. Med ensamrätt.

Sun Microsystems, Inc. har ett immaterialrättsligt skydd för den teknik som beskrivs i det här dokumentet. I synnerhet och utan begränsning kan dessa immaterialrätter inkludera ett eller flera av de amerikanska patent som anges på <http://www.sun.com/patents> och på ett eller flera tilläggsopatent eller inlämnade patentansökningar i USA och i andra länder.

Detta dokument och produkten det tillhör distribueras under licenser som styr deras användning, kopiering, distribution och dekompilering. Ingen del av denna produkt eller detta dokument får reproduceras i någon form eller på något sätt utan föregående skriftlig tillåtelse från Sun och dess licenstagare.

Suns leverantörer har licenser och copyright för programvara och typsnitt som tillhör tredje man.

Delar av produkten kan vara hämtade från Berkely BSD systems, licensierade från University of California. Unix är ett registrerat varumärke i USA och i andra länder, exklusivt licensierat genom X/Open Company, Ltd.

Sun, Sun Microsystems, Suns logotyp, Sun Fire, Solaris, SunVTS, OpenBoot och logotypen Solaris är varumärken eller registrerade varumärken som tillhör Sun Microsystems, Inc. i USA och andra länder.

Alla SPARC-varumärken används under licens och är varumärken eller registrerade varumärken som tillhör SPARC International, Inc. i USA och andra länder. Produkter som bär SPARC-varumärken grundas på en arkitektur som är utvecklad av Sun Microsystems, Inc.

OPEN LOOK och Sun™ Graphical User Interface (grafiskt användargränssnitt) är utvecklat av Sun Microsystems, Inc. för dess användare och licensinnehavare. Sun uttrycker sin erkänsla för Xerox stora insatser inom forsknings- och utvecklingsarbetet med konceptet kring grafiska användargränssnitt för databranschen. Sun har en icke-exklusiv licens från Xerox för Xerox grafiska användargränssnitt. Licensen gäller även för Suns licensinnehavare som använder OPEN LOOK och i övrigt följer Suns skriftliga licensavtal.

Amerikanska regeringsrättigheter – kommersiell användning. Regeringsanvändare lyder under Sun Microsystems, Inc:s standardlicensavtal och gällande föreskrifter för FAR och dess tillägg.

DOKUMENTATIONEN TILLHANDAHÅLLS I "BEFINTLIGT SKICK", OCH ALLA UTTRYCKLIGA ELLER UNDERFÖRSTÅDDA VILLKOR, REPRESENTATIONER OCH GARANTIER, INKLUSIVE ALLA UNDERFÖRSTÅDDA GARANTIER OM PRODUKTENS ALLMÄNNA LÄMPLIGHET, ELLER LÄMPLIGHET FÖR ETT SÄRSKILT ÄNDAMÅL ELLER FRÅNVARO AV INTRÅNG, UPPHÅVS, UTOM I DEN MÅN SOM SÅDAN FRISKRIVNING ÄR UTAN LAGA KRAFT.

---

# Innehåll

---

## Förord vii

- 1. Installera en Sun Fire V490-server i ett 4-benskabinett 1**
  - Checklista för 4-bensrackmontering och installationsåtgärder 2
  - Packa upp servern 3
  - Inventering för 4-bens rackmontering 5
  - Installera innerskenorna på chassit 7
  - Förbered kabinettet 8
  - Leta upp monteringshålén 9
  - Installera skensatser 11
  - Installera servern i kabinettet 17
  - Och sedan? 19
  
- 2. Installera en Sun Fire V490-server i ett 2-bensrack 21**
  - Checklista för 2-bensrackmontering och installationsåtgärder 22
  - Inventering för 2-bens rackmontering 23
  - Installera monteringshållarna på chassit 24
  - Leta upp monteringshålén 25
  - Installera monteringskruvarna 26
  - Installera servern i racket 27

Installera servern i ett rack där det redan finns enheter 29

Och sedan? 30

### **3. Installation 31**

Inventering för installation 32

Installera kabelhanteringsarmen 33

Anslut sladdar och kablar 40

Anslut nätkablarna 41

Anslut en partvinnad Ethernet-kabel 44

Fäst kablarna i kabelhanteringsarmen. 46

Återställ kabinettet 50

Och sedan? 50

#### **A. Krav för 4-benskabinett 51**

# Tabeller

---

TABELL 1-1	Översikt av 4-bensrackmontering och installationsåtgärder	2
TABELL 2-1	Översikt av 2-bensrackmontering och installationsåtgärder	22
TABELL 3-1	Portar på bakpanelen	40
TABELL A-1	Krav för 4-bensrack	52



# Förord

---

Den här handboken innehåller instruktioner för hur du installerar Sun Fire™ V490-servern i ett 4-bens Sun™ expansionskabinett eller ett annat EIA-kompatibelt 19-tums (48,26 cm) kabinett och i ett 2-bensrack. Här finns också anvisningar för hur du installerar en kabelhanteringsarm, ansluter nätkablar och hur du kopplar in en Ethernet-kabel.

När du har gått igenom den här handboken är du redo att upprätta en systemfönster, starta servern, installera Solaris™-operativsystemet och installera onlinedokumentationen. Se *Sun Fire V490 Server Startbok* eller del ett av *Sun Fire V490 Server Administrationshandbok* för information om dessa procedurer.

---

## Handbokens uppläggning

Den här handboken är indelad i följande kapitel.

Kapitel 1 beskriver hur du installerar servern i ett 4-benskabinett.

Kapitel 2 innehåller information om hur du installerar servern i ett 2-bensrack.

Kapitel 3 innehåller anvisningar för hur du installerar en kabelhanteringsarm, ansluter nätkablar och hur du kopplar in en Ethernet-kabel.

---

# Typografiska konventioner

Teckensnitt	Betydelse	Exempel
AaBbCc123	Namn på kommandon, filer och kataloger; utdata från-datorn	Redigera filen <code>.login</code> . Använd <code>ls -a</code> för att visa en lista över alla filer. <code>% You have mail.</code>
<b>AaBbCc123</b>	Det du skriver i kontrast till det som visas på skärmen	<code>% <b>su</b></code> Lösenord:
<i>AaBbCc123</i>	Boktitlar, nya ord eller termer, ord som ska framhävas  Kommandoradsvariabler; byt ut variabeln mot ett riktigt namn eller värde	Läs kapitel 2 i <i>Sun Fire V490 Server Installation och rackmontering</i> .  Om du vill ta bort en fil skriver du <code>rm filnamn</code> .

---

## Relaterad dokumentation

Tillämpning	Titel	Artikelnummer
Den senaste informationen	<i>Sun Fire V490 Server Produktinformation</i>	817-7471-10
Första installation	<i>Sun Fire V490 Server Startbok</i>	817-7458-10
Rackmontering	<i>Sun Fire V490 Server Installation och rackmontering</i>	817-7745-10
Platsplanering	<i>Site Planning Guide for Entry-Level Servers Version 1.5</i>	816-1613
Service	<i>Sun Fire V490 Server Parts Installation and Removal Guide</i>	817-3952
Administration, konfiguration, diagnostik och felsökning	<i>Sun Fire V490 Server Administrationshandbok</i>	817-7480-10



---

## Komma åt Sun-dokumentation

Du kan visa, skriva ut eller köpa ett brett urval av Sun-dokumentation, även översatta versioner, på följande webbplats:

<http://www.sun.com/documentation>

---

## Webbplatser som tillhör tredje part

Sun ansvarar inte för webbplatser som tillhör tredje part och som nämns i det här dokumentet. Sun rekommenderar inte och ansvarar inte för innehåll, annonser, produkter eller annat material som finns på eller som är åtkomliga via sådana platser eller resurser. Sun har ingen ansvars skyldighet för faktiska eller påstådda skador eller förluster orsakade av eller i samband med användning av eller tilltro till sådant innehåll, sådana varor eller tjänster som finns tillgängliga på eller via sådana platser eller resurser.

---

## Kontakta Suns tekniska support

Om du har tekniska frågor om denna produkt som inte behandlas i detta dokument kan du gå till följande webbadress:

<http://www.sun.com/service/contacting>

---

# Sun vill gärna ha dina kommenterar

Sun är alltid intresserade av att förbättra sin dokumentation och välkomnar dina kommentarer och förslag. Du kan skicka dina kommentarer via följande webbplats:

<http://www.sun.com/hwdocs/feedback>

Inkludera dokumentets titel och artikelnummer:

*Sun Fire V490 Server Installation och rackmontering*, artikelnummer 817-7745-10

## Installera en Sun Fire V490-server i ett 4-benskabine

---

Det här kapitlet innehåller instruktioner för hur du installerar Sun Fire™ V490-servern i ett 4-bens Sun expansionskabine eller ett annat EIA-kompatibelt 19-tums (48,26-cm) kabine. Om du ska installera en Sun Fire V490-server i ett 2-bensrack, se kapitel 2.

---

**Obs!** Om du installerar en server i ett kabine med monteringshål för amerikanska skruvstorlekar ska du använda de 10-32-skruvar som medföljer i rackmonteringsatsen för att fästa skensatsen i kabinettet. Om monteringshålen är för metrisk skruvstorlekar ska du använda de M6-skruvar som medföljer i rackmonteringsatsen för att fästa skensatsen i kabinettet. Använd samma skruvar för att fästa servern vid de främre monteringskenorna.

---

Serviceetiketten som sitter på serverns ovansida illustrerar rackmonteringsåtgärderna på ett praktiskt och överskådligt sätt.

Det här kapitlet innehåller följande procedurer och information:

- "Checklista för 4-bensrackmontering och installationsåtgärder" på sidan 2
- "Packa upp servern" på sidan 3
- "Inventering för 4-bens rackmontering" på sidan 5
- "Installera innerskenorna på chassit" på sidan 7
- "Förbered kabinettet" på sidan 8
- "Leta upp monteringshålen" på sidan 9
- "Installera skensatser" på sidan 11
- "Installera servern i kabinettet" på sidan 17

# Checklista för 4-bensrackmontering och installationsåtgärder

TABELL 1-1 Översikt av 4-bensrackmontering och installationsåtgärder

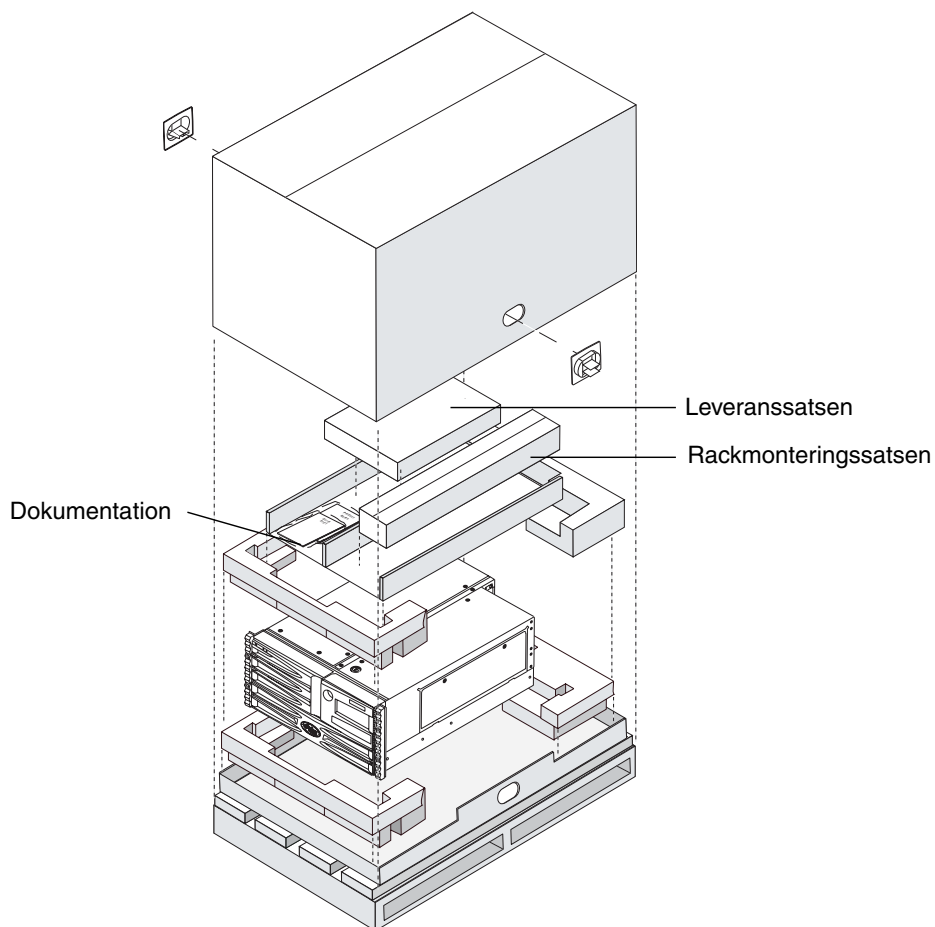
Steg	Åtgärd	Se:
1	Packa upp servern, kartongens innehåll och din rackmonteringsatts.	"Packa upp servern" på sidan 3
2	Kontrollera att du har fått alla delar för rackmontering.	"Inventering för 4-bens rackmontering" på sidan 5
3	Installera innerskenorna på chassit.	"Installera innerskenorna på chassit" på sidan 7
4	Förbered kabinettet.	"Förbered kabinettet" på sidan 8
5	Leta upp monteringshålen.	"Leta upp monteringshålen" på sidan 9
6	Installera skensatserna i kabinettet.	"Installera skensatser" på sidan 11
7	Montera servern i kabinettet.	"Installera servern i kabinettet" på sidan 17
8	Kontrollera att du har kabelhanteringsarmen och sladdarna och kablarna för installation.	"Inventering för installation" på sidan 32
9	Installera kabelhanteringsarmen.	"Installera kabelhanteringsarmen" på sidan 33
10	Anslut nätkablarna.	"Anslut nätkablarna" på sidan 41
11	Anslut en partvinnad Ethernet-kabel (TPE)	"Anslut en partvinnad Ethernet-kabel" på sidan 44
12	Fäst kablarna i kabelhanteringsarmen.	"Fäst kablarna i kabelhanteringsarmen." på sidan 46
13	Återställ kabinettet.	"Återställ kabinettet" på sidan 50

---

# Packa upp servern

Kontrollera att det inte finns några fysiska skador på kartongerna. Om en förpackning är skadad bör du be en representant från transportföretaget att vara närvarande när du öppnar förpackningen. Låt transportföretagets representant inspektera allt innehåll och förpackningsmaterial.

Packa upp servern, kartongens innehåll och din rackmonteringssett. Dokumentationsfacket och leveranssatsen innehåller dokumentation för användaren.



Kontrollera att du har fått alla delar du har beställt. Kringutrustning som inte är fabriksinstallerad levereras separat. Om något saknas kontakta du Sun Microsystems eller leverantören/återförsäljaren.

---

**Obs!** Förutom när det gäller de interna hårddiskarna och strömkällorna måste alla installationer eller byten av komponenter utföras av en kvalificerad servicerepresentant. Om dina servertillval inte är fullständigt installerade, se i *Sun Fire V490 Server Parts Installation and Removal Guide* för installationsanvisningar eller kontakta en kvalificerad tjänsteleverantör.

---

---

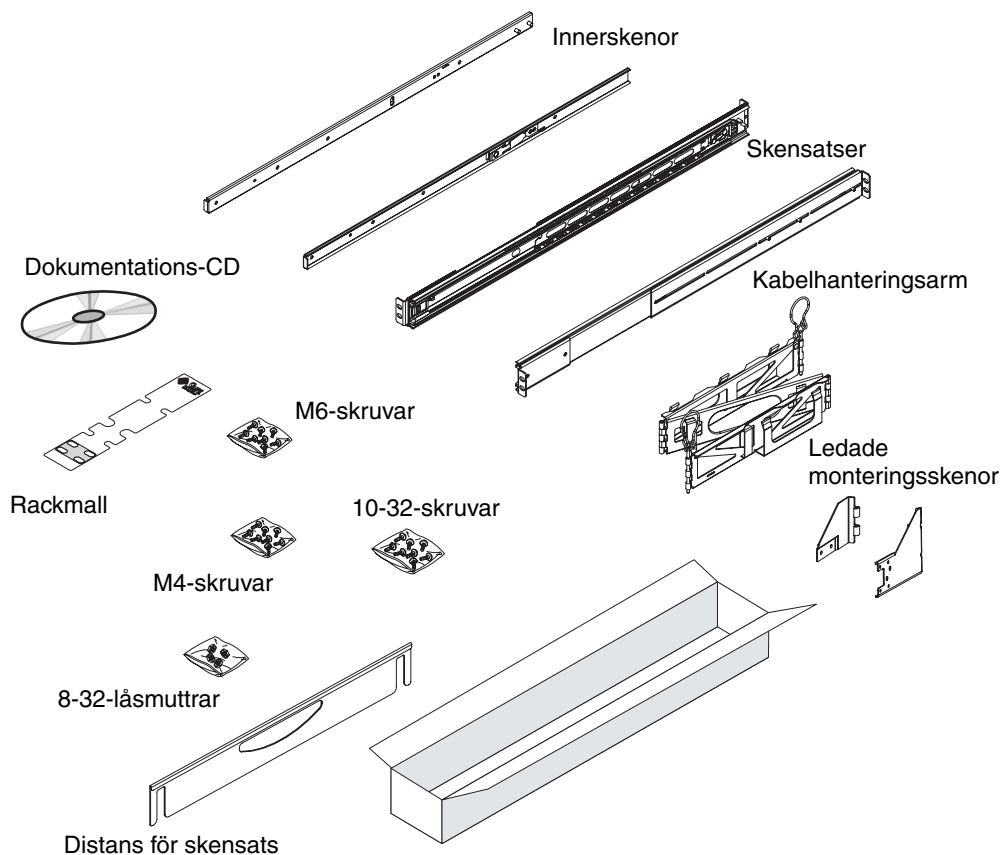
**Obs!** Sats för 2-bens rackmontering levereras separat.

---

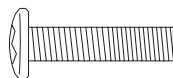
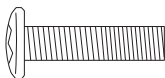
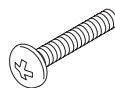
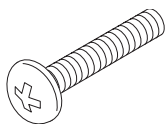
---

# Inventering för 4-bens rackmontering

Du behöver en sats för 4-bensrackmontering för varje Sun Fire V490-server som ska installeras i ett kabinett. Du behöver också detta dokument och rackmallen som medföljer i leveransen.



Plastpåsar innehåller de skruvar som visas nedan i faktisk storlek.



10-32-skrudar (12)

M4-skrudar (8)

M6-skrudar (12)

8-32-låsmuttrar (4)

De skruvar som inte behövs vid rackmonteringen är reservskruvar.

---

**Obs!** Till icke gängade kabinett krävs även muttrar (ingår inte). Se de instruktioner du fick med kabinettet för mer information.

---

## Verktyg som krävs

Du kommer att behöva följande verktyg vid rackmontering av servern:

- Stjärnskruvmejsel nr. 2 (för 10-32-skruvorna).
- Stjärnskruvmejsel nr. 3 (för M6-skruvorna).
- En uppsättning sexkantsnycklar för att ta loss sidopanelerna på vissa kabinett
- En justerbar skiftnyckel för att skruva åt muttrarna på monteringshållarna.
- Hylsnyckel 11/32 eller liknande (för att installera ledade monteringskenor).

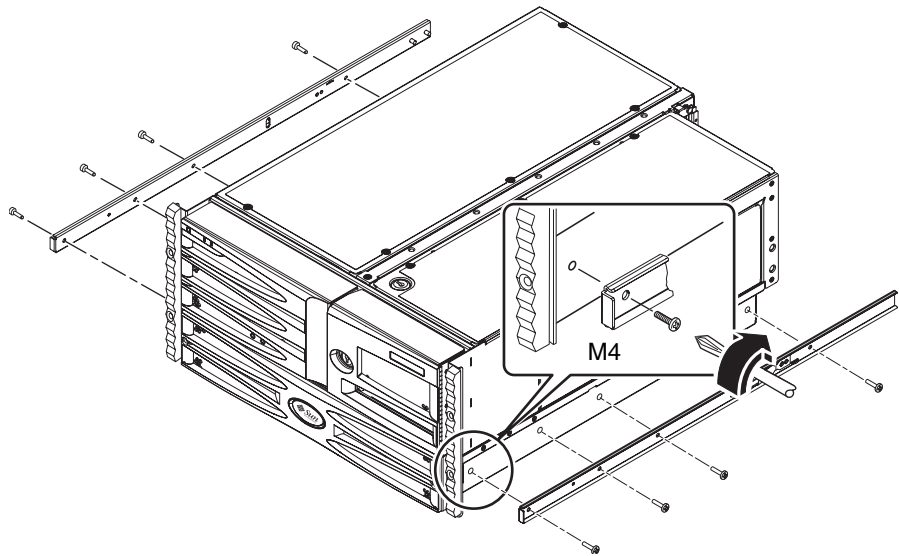


---

# Installera innerskenorna på chassit

- Fäst innerskenorna i chassit med fyra M4-skruvar för varje skena.

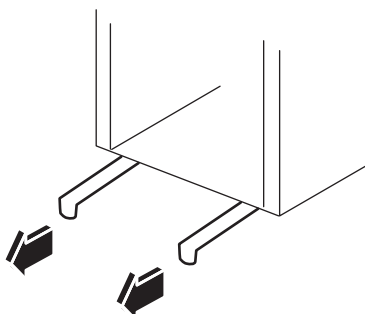
Rikta den raka änden av varje innerskena mot systemets framsida. Rikta det första hålet på innerskenan mot det första hålet på chassit.



---

## Förbered kabinettet

- 1. Öppna och ta vid behov loss dörrarna på kabinettets fram- och baksida.**  
Se de instruktioner du fick med kabinettet.
- 2. Stabilisera kabinettet genom att dra ut tippskyddsbenen, eller genom att fästa kabinettet ordentligt i golvet.**  
Se de instruktioner du fick med kabinettet och läs "Krav för 4-benskabinett" på sidan 51.



- 3. Ta loss kabinettets sidopaneler om så krävs.**  
Se de instruktioner du fick med kabinettet. Om du tar loss sidopanelerna kan det gå lättare att komma åt de skruvar och muttrar som ska installeras när servern sätts fast i kabinettet.

# Leta upp monteringshålen

- Leta upp och märk de hål i rackskenan som du tänker använda för att fästa varje skensats.

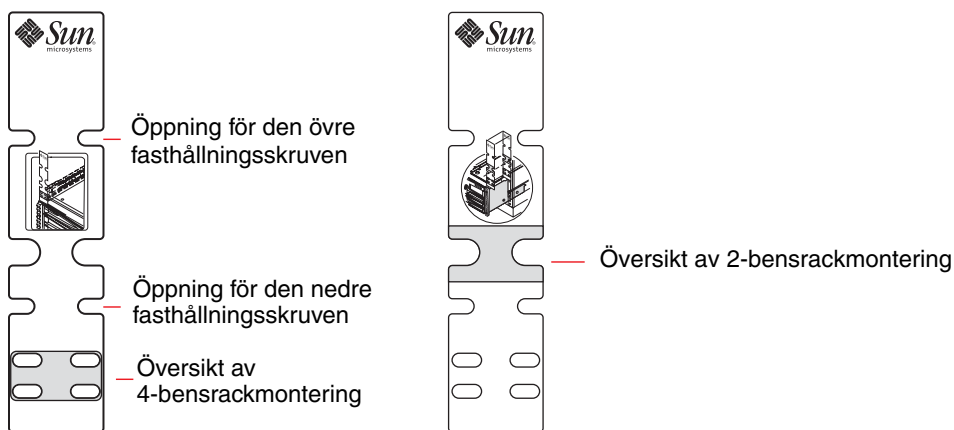
Du kan antingen räkna hålen på de lodräta rackskenorna eller använda rackmallen som medföljer dokumentationen. Kontrollera att varje skensats installeras på samma höjd i djup- och sidled i racket.

Rackmallen är fem rackenheter (22,23 cm, 8,75 tum) hög. Eftersom hålen i rackskenan i ett standardrack är arrangerade i grupper om tre hål med avstånd på 5/8, 5/8 och 1/2 tum, avgör den exakta placeringen av servern i racket vilka två hål som ska användas för att fästa skensatsen.

Ena sidan av rackmallen är till för 2-bensrackmontering och den andra sidan för 4-bensrackmontering. För anvisningar om 2-bensrackmontering, se kapitel 2.

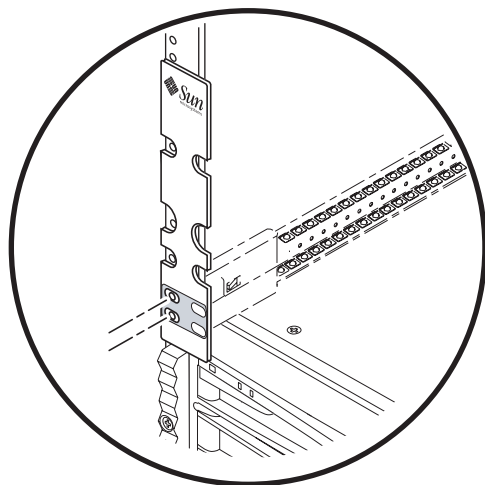
Monteringshålen för 4-bensrack på rackmallen är till för att montera skensatsen på den lodräta rackskenan. De övre och nedre öppningarna i mallen visar var skruvarna som håller fast servern när den är installerad ska sitta.

Följand bild visar båda sidorna av rackmallen.



Så här använder du rackmallen:

- a. Lägga rackmallen över den vänstra, främre lodräta rackskenan och flytta sedan mallens nederdel till den plats på rackskenan där serverns undersida ska vara.



- b. Justera rackmallen tills öppningen för den nedre fasthållningsskruven ligger mitt för hålet i rackskenan.

- c. Titta genom de två monteringshålen på rackmallen och markera de två hål i rackskenan som syns bäst genom mallen.

Använd dessa monteringshål för att fästa skensatsen i den främre skenan. Markera motsvarande hål på den högra främre lodräta rackskenan.

## Riktlinjer för installation av skensatser



---

**Varning!** Stabilisera kabinettet genom att dra ut tippskyddsbenen, eller genom att fästa kabinettet ordentligt i golvet.

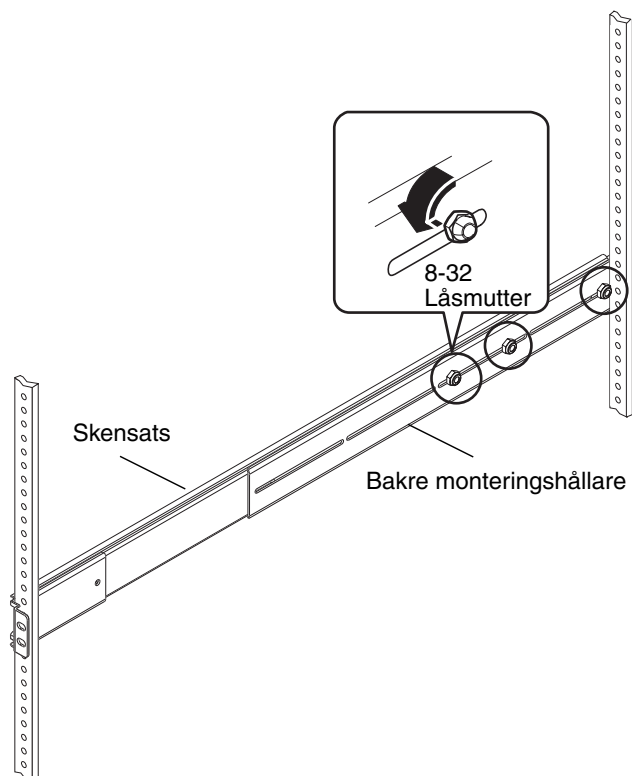
---

- Om det här är den första servern som installeras i kabinettet använder du hål 9 och 10 eller 11 (detta förutsätter att nätströmsfördelaren tar upp hål 1 t.o.m. 6 längst ner i kabinettet).
- Installera skensatserna så långt ner som möjligt.
- Bygg på med eventuella ytterligare servrar nedifrån och uppåt i kabinettet.

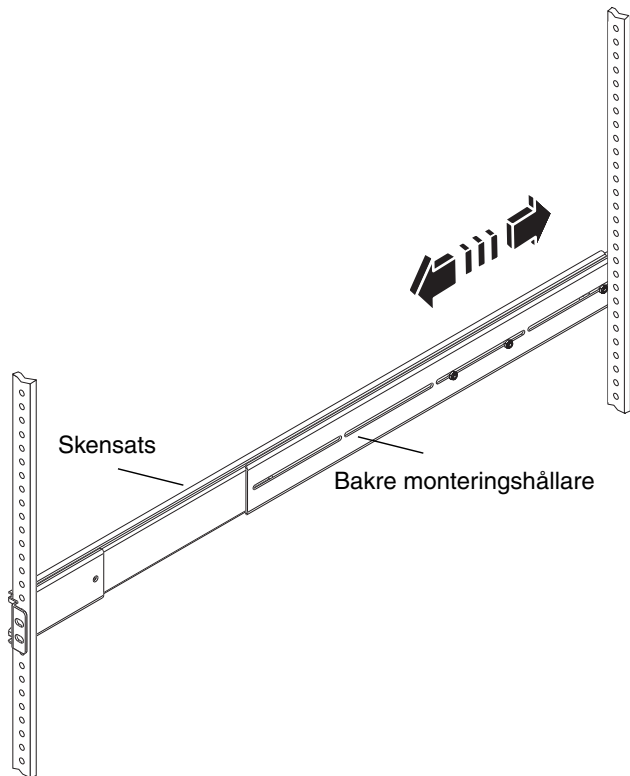
---

# Installera skensatser

1. Använd rackmallen för att leta upp och markera monteringshålén på de lodräta rackskenorna.  
Se "Leta upp monteringshålén" på sidan 9.
2. Justera de bakre monteringshållarna till rackets djup.
  - a. Lossa de fyra 8-32-låsmutterna som håller fast de bakre monteringshållarna vid skensatserna.
  - b. Fäst en skensats i kabinettet där du markerat monteringshålén.



- c. Justera den bakre monteringshållaren framåt eller bakåt på skensatsen för att den ska passa rackdjupet.



---

**Obs!** Om nödvändigt tar du bort de tre låsmuttrarna och det bakre monteringsfästet helt från skensatsen för att justera det bakre monteringsfästet bättre för rackets djup. Justera den bakre monteringshållaren framåt eller bakåt på skensatsen tills du hittat rätt position för rackdjupet. Fäst de bakre monteringsckenorna vid skensatserna med de tre låsmuttrarna.

---

- d. Dra åt de låsmuttrar som håller fast de bakre monteringsckenorna vid skensatserna för hand. Dra inte åt låsmuttrarna helt.
- e. Upprepa dessa steg för att justera det andra bakre monteringsfästet.

3. Med hjälp av en medhjälpare placerar du skensatserna på den högra monteringskenan, sett framifrån.

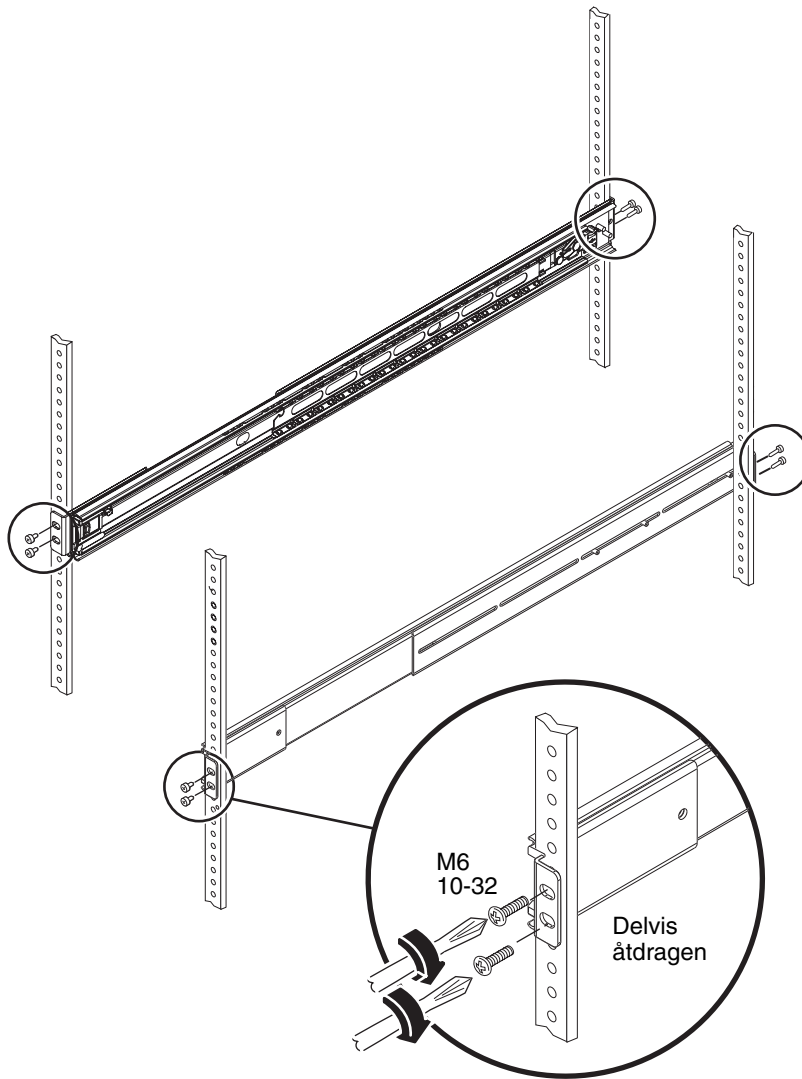
Det främre (korta) monteringsfästet ska finnas på rackets framsida.

- a. Använd de hål du markerade i steg 1.
  - b. Använd samma skensats som du justerade i steg 2.
  - c. Försäkra att skensatsen har samma höjd fram och bak.
4. Skruva fast den främre skenhållaren på rackets främre skena och den bakre (långa) monteringshållaren på samma skensats på kabinettets bakre skena.
    - a. Räkna hålen i rackskenan för att se till att hål på samma höjd används på rackets främre skena.
    - b. Använd de korrekta skruvarna för din typ av rack:
      - Rack med monteringshål för amerikanska skruvstorlekar kräver 10-32-skruvar.
      - Rack med monteringshål för metrisk skruvstorlekar kräver M6-skruvar.  
Dra åt skruvarna delvis för den främre och den bakre skenan.

---

**Obs!** Dra inte åt de skruvar som fäster hållarna vid de lodräta monteringskenorna helt förrän efter att du har använt distanser för att kontrollera att skenorna är korrekt inriktade.

---



5. Upprepa steg 3 och 4 för den andra skensatsen.



**6. Använd distanserna för att försäkra att skenorna är korrekt inriktade.**

Distanserna för skenorna medföljer i leveransen.

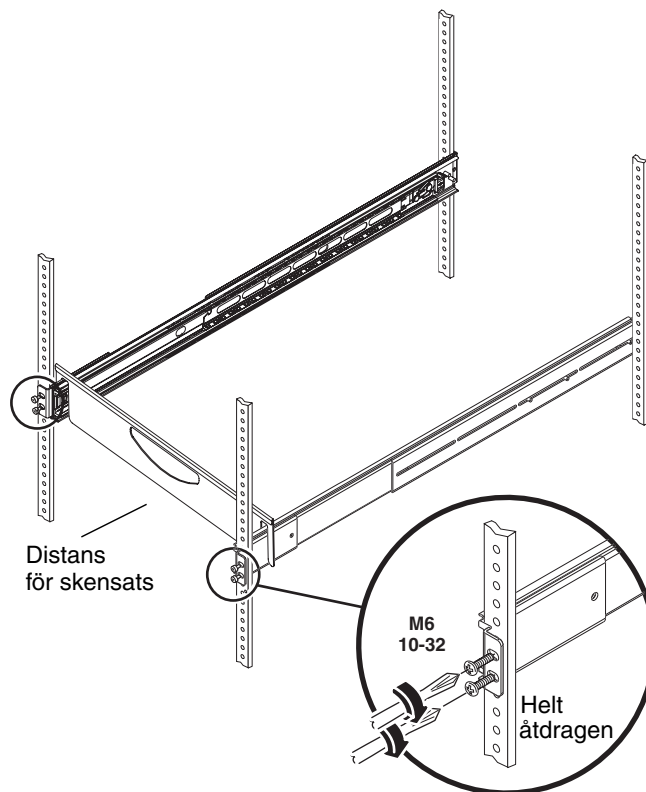
- a. Placera distansen över den vänstra och den högra skenan på framsidan av racket.**

Distansen ska passa jämnt över skenorna.

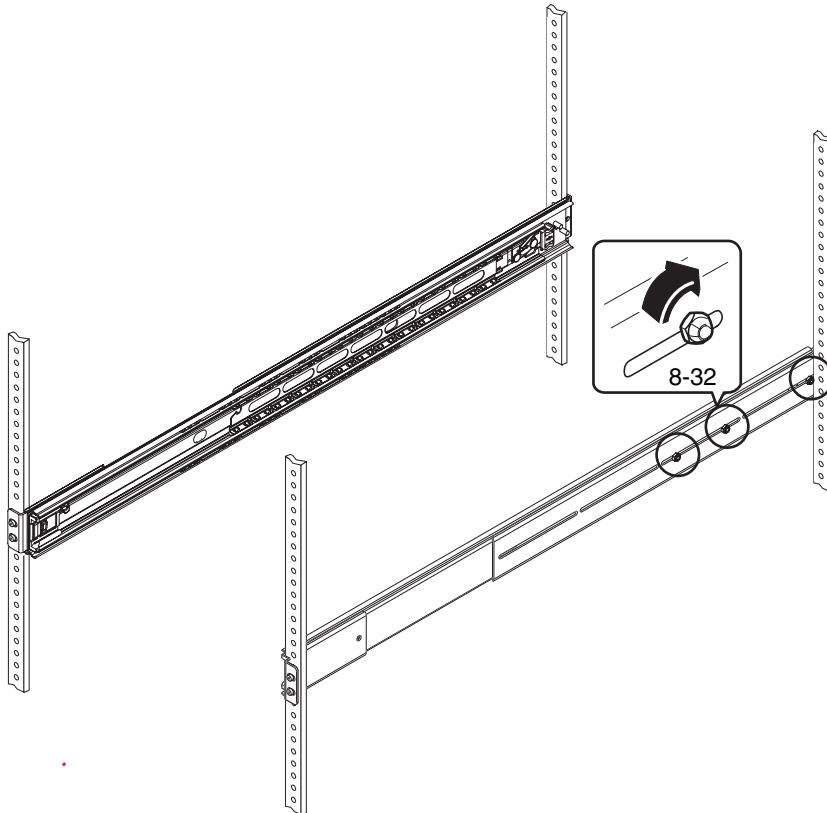
- b. När distansen är på plats drar du åt skruvarna helt på framsidan.**

- c. Placera distansen över den vänstra och den högra skenan på baksidan av racket.**

- d. När distansen är på plats drar du åt skruvarna helt på baksidan.**



7. Kontrollera att varje skensats är ordentligt inne i kabinettet, enligt figuren.
8. Dra åt de tre låsmuttrarna (8-32) helt på den bakre monteringshållaren.



---

# Installera servern i kabinettet



---

**Varning!** Innan du installerar eller tar bort servern från kabinettet ska du kontrollera att kabinettet är stabilt och att det inte kan röra sig eller tippa framåt. Information om hur du stabiliserar kabinettet finns i dokumentationen till enheten.

---



---

**Varning!** Servern är tung. Det behövs två personer för att installera servern i racket eller ta ur den.

---

---

**Obs!** Kontrollera att varje skensats är ordentligt instoppad i kabinettet och att kullagerskenan på varje skensats är så långt fram som det går.

---

1. Lyft servern (en person på varje sida) fram mot kabinettet med servern baksida riktad mot kabinettets framsida.
2. Rikta in de avrundade ändarna på innerskenorna på servern med skensatserna i kabinettet.

---

**Obs!** Kontrollera att serverns innerskenor infogas i kullagerskenorna och att servern är helt i nivå när den infogas i kullagerskenorna.

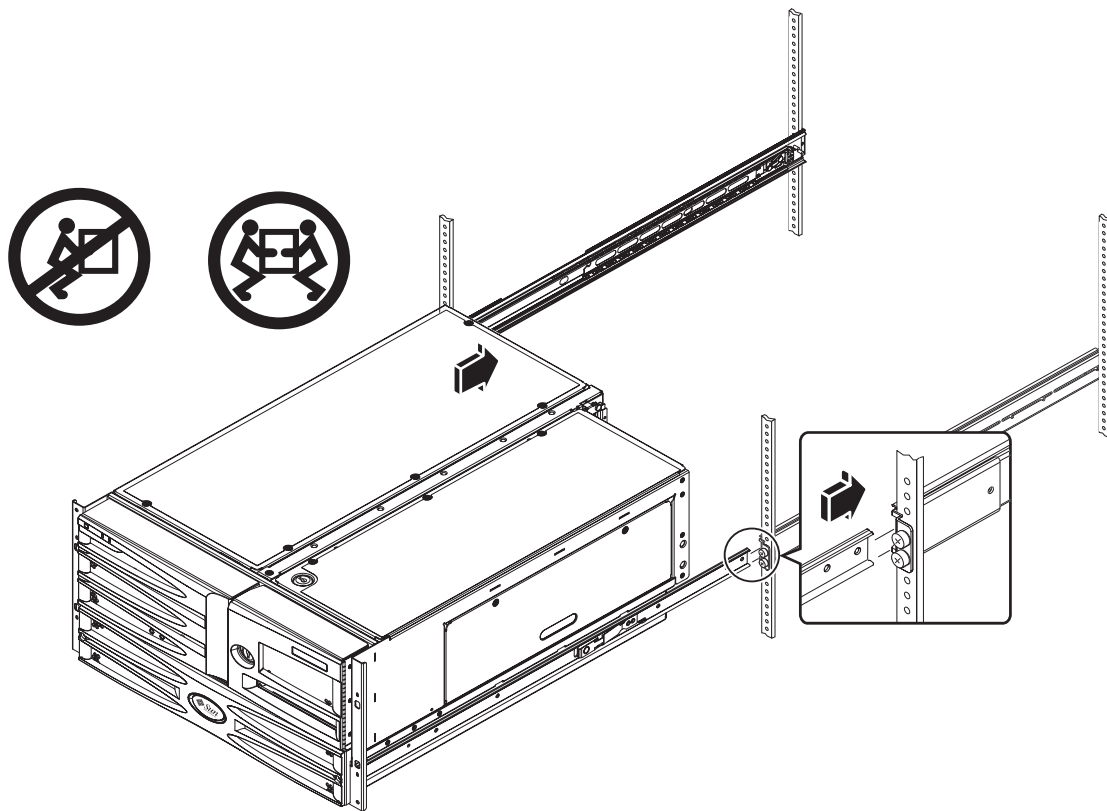
---

3. Håll servern rakt, och skjut in den hela vägen in i kabinettet.

---

**Obs!** Kontrollera att servern är helt i nivå när den infogas i kullagerskenorna.

---



---

**Tips!** Dra långsamt och försiktigt ut servern och skjut sedan in den igen för att kontrollera att skenorna fungerar som de ska.

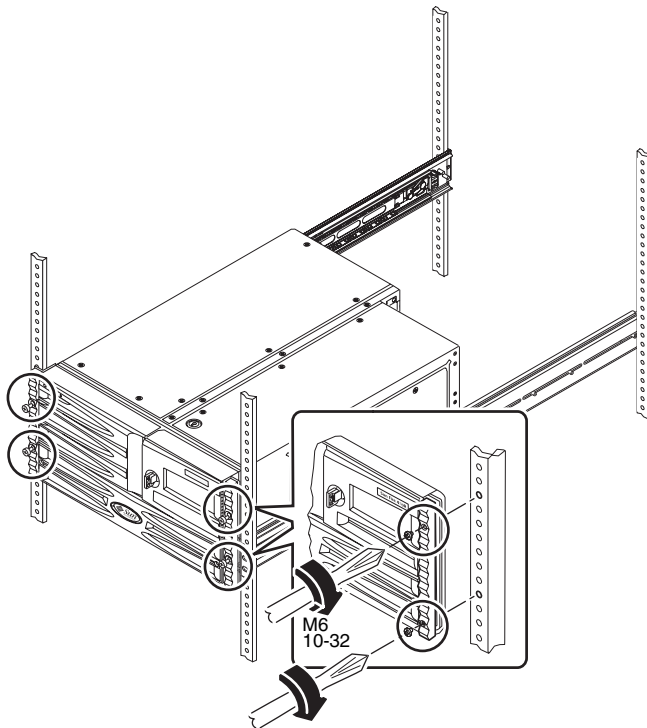
---

---

**Obs!** Om du drar ut servern helt från kabinettet måste du trycka på spärren på varje innerskena för att kunna skjuta tillbaka servern i kabinettet.

---

4. Skruva fast servern på de främre lodräta monteringskenorna med antingen fyra M6-skrivar eller fyra 10-32-skrivar som medföljer i satsen.



---

## Och sedan?

Nästa steg är att ansluta nätkablarna och en Ethernet-kabel. Se kapitel 3.



## Installera en Sun Fire V490-server i ett 2-bensrack

---

Det här kapitlet ger instruktioner för hur du installerar Sun Fire V490-servern i ett 2-bensrack.

---

**Obs!** När en Sun Fire V490-server har installerats i ett 2-bensrack kan service endast utföras på diskenheter och strömkällor. Du måste ta ur servern från racket om någon annan komponent behöver service. Mer information finns i *Sun Fire V490 Server Parts Installation and Removal Guide*.

---

Det här kapitlet innehåller följande procedurer och information:

- "Checklista för 2-bensrackmontering och installationsåtgärder" på sidan 22
- "Inventering för 2-bens rackmontering" på sidan 23
- "Installera monteringshållarna på chassit" på sidan 24
- "Leta upp monteringshålen" på sidan 25
- "Installera monteringskruvarna" på sidan 26
- "Installera servern i racket" på sidan 27
- "Installera servern i ett rack där det redan finns enheter" på sidan 29

---

# Checklista för 2-bensrackmontering och installationsåtgärder

**TABELL 2-1** Översikt av 2-bensrackmontering och installationsåtgärder

Steg	Åtgärd	Se:
1	Packa upp din rackmonteringssats och kontrollera innehållet.	"Inventering för 2-bens rackmontering" på sidan 23
2	Sätt fast hållarna på servern.	"Installera monteringshållarna på chassit" på sidan 24
3	Leta upp monteringshålen.	"Leta upp monteringshålen" på sidan 25
4	Installera monteringskruvarna.	"Installera monteringskruvarna" på sidan 26
5	Installera servern i racket.	"Installera servern i racket" på sidan 27
6	Installera kabelhanteringsarmen.	"Installera kabelhanteringsarmen" på sidan 33
7	Anslut nätkablarna.	"Anslut nätkablarna" på sidan 41
8	Anslut en partvinnad Ethernet-kabel (TPE)	"Anslut en partvinnad Ethernet-kabel" på sidan 44

---

**Obs!** Stegen är annorlunda om du installerar servern i ett rack där det redan finns enheter. Se "Installera servern i ett rack där det redan finns enheter" på sidan 29 för mer information.

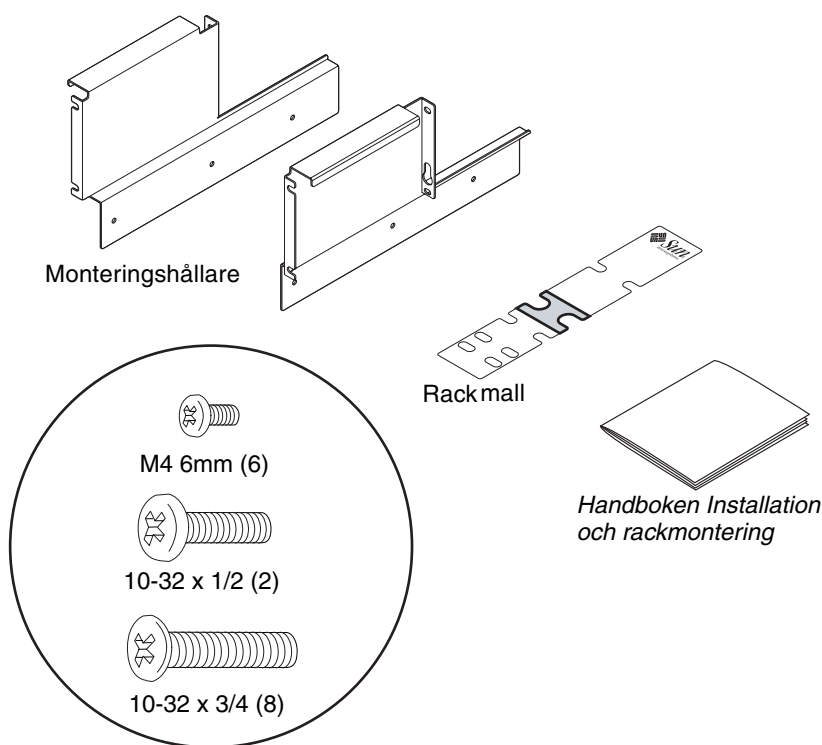
---



---

# Inventering för 2-bens rackmontering

Du behöver ett kit för 2-bensrackmontering för varje Sun Fire V490-server som ska installeras i ett rack. Du behöver också detta dokument och rackmallen som medföljer i leveransen.



## Verktyg som krävs

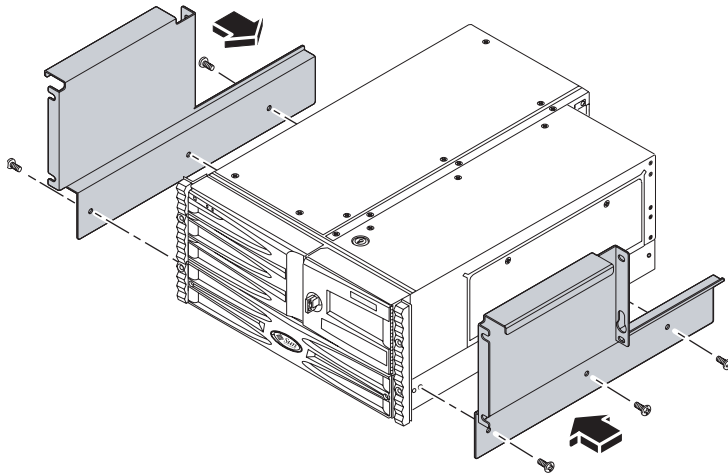
Du kommer att behöva följande verktyg vid rackmontering av servern:

- Lång stjärnskruvmejsel nr 2

---

# Installera monteringshållarna på chassit

- Fäst monteringshållarna på chassit med tre M4-skruvar för varje skena.



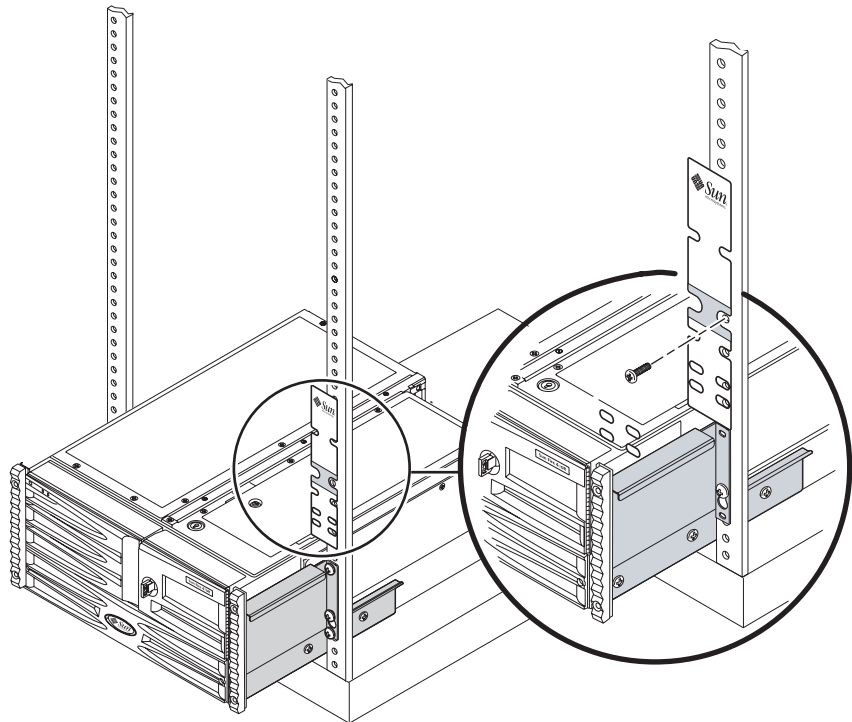
---

# Leta upp monteringshålen

- Använd rackmallen för att leta upp och markera monteringshålen på de lodräta rackskenorna. Använd ett utrymme på fem rackenheter (22,22 cm/8,75 tum) per server.

Så här använder du rackmallen:

- Lägg rackmallen över den lodräta rackskenan, med sidan märkt för 2-bensrackinstallation utåt.
- Låt rackmallen ligga på den plats där servern ska installeras så att rackmallens undersida ligger mot serverns ovansida. Se följande bild.
- Rikta rackmallen så att monteringshålet är centrerat på ett hål på en rackskena och märk det hålet.



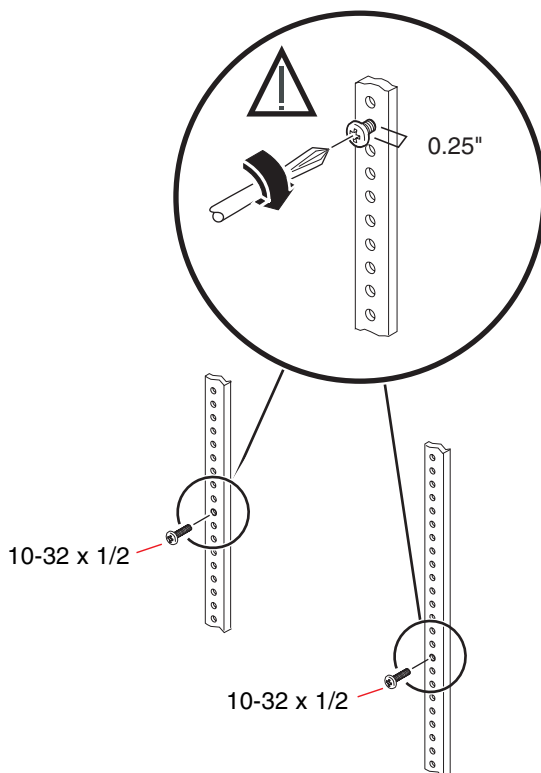
- Om du installerar servern på en plats som är mindre än sju rackenheter, behöver du inte leta upp monteringshålen eller installera monteringskruvarna. Nu är du redo att installera servern i racket. Se "Installera servern i ett rack där det redan finns enheter" på sidan 29.

---

# Installera monteringskruvarna

- Installera en 10-32 x 1/2-skruv på den vänstra och en 10-32 x 1/2-skruv på den högra lodräta monteringskenan.

Använd de hål du markerade i föregående procedur. Skruva inte åt skruvarna helt förrän servern är installerad. Lämna ett mellanrum på en kvarts tum (0,64) cm mellan huvudet på varje skruv och monteringskenan.



---

## Installera servern i racket



---

**Varning!** Innan du installerar eller tar bort servern från racket ska du kontrollera att racket är stabilt och att det inte kan röra sig eller tippa framåt. Se i dokumentationen för racket för mer information om hur det kan stabiliseras.

---

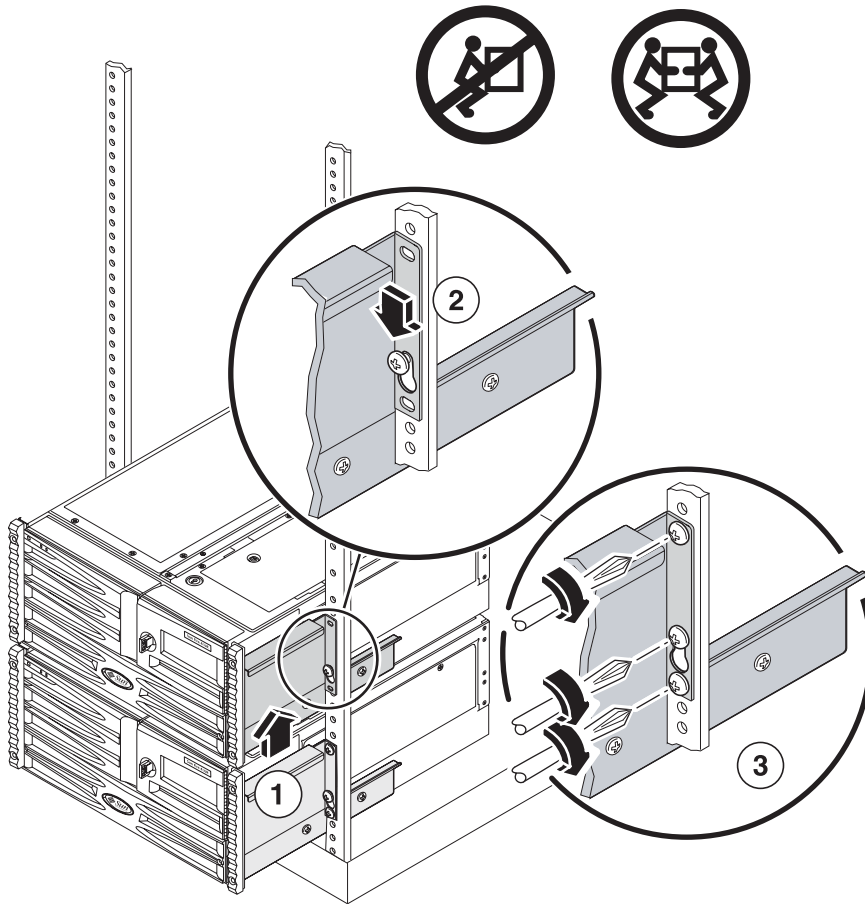


---

**Varning!** Servern är tung. Det behövs två personer för att flytta den.

---

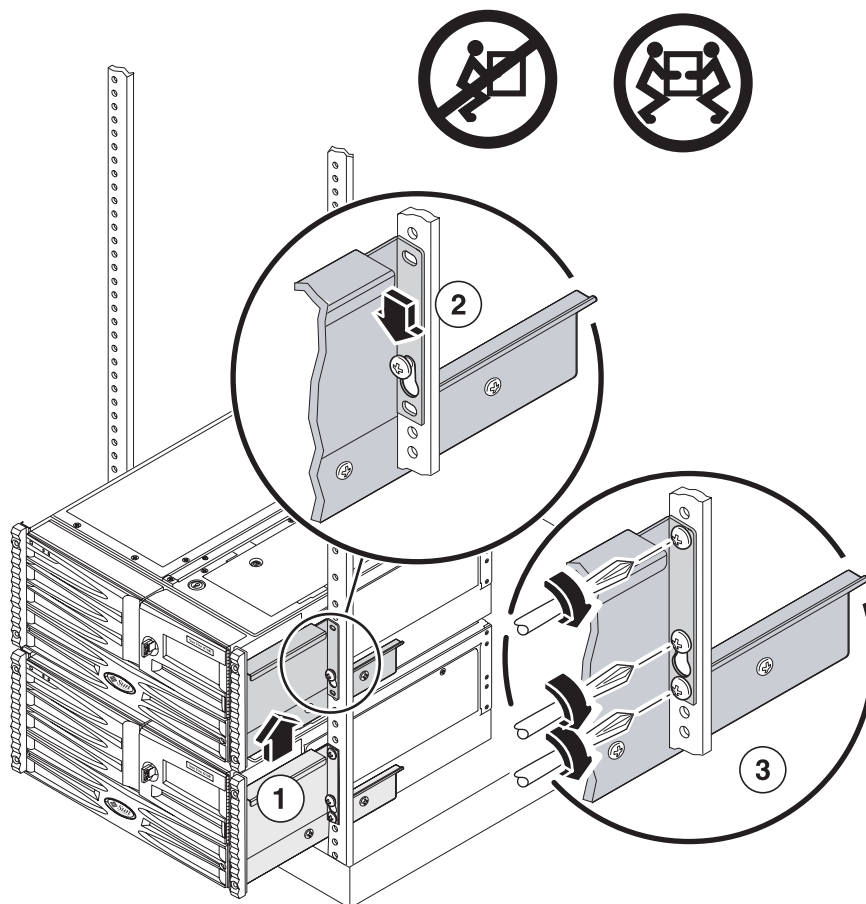
1. Lyft servern (en person på varje sida) till racket med serverns baksida riktad mot rackets framsida.
2. Lyft servern uppåt och över monteringshålen på varje sida av den lodräta monteringskenan så att skruvens huvud hamnar i det stora hålet.  
Lägg ner servern så att den vilar på monteringskruvarna.
3. Använd sex 10-32-skruvar, två skruvar och monteringskruven på varje sida, och skruva fast servern i de lodräta monteringskenorna.



---

## Installera servern i ett rack där det redan finns enheter

1. Fäst monteringshållarna på chassit med tre M4-skruvar för varje. Se "Installera monteringshållarna på chassit" på sidan 24 för mer information.
2. Lägg servern i den öppna platsen i racket.  
Använd ett utrymme på sex rackenheter (10,5 tum/26,67 cm) per server.
3. Använd stjärnskruvmejsel nr 2 för att skruva fast de nedre och övre skruvarna till vänster i de högra lodräta monteringskenorna.





---

**Varning!** När du installerar eller tar bort servern från ett 2-bensrack där det redan finns enheter ska du tänka på serverns vikt och vara försiktig så att du inte skadar den komponent som är installerad under den.

---

---

## Och sedan?

Nästa steg är att ansluta nätkablarna och en Ethernet-kabel. Se kapitel 3.



## Installation

---

Det här kapitlet beskriver hur du installerar en kabelhanteringsarm, ansluter nätkablar, hur du kopplar in en Ethernet-kabel och fäster sladdarna och kablarna på kabelhanteringsarmen.

När du har gått igenom det här kapitlet är du redo att upprätta en systemkonsol, starta servern, installera Solaris-operativsystemet och installera onlinedokumentationen. Se *Sun Fire V490 Server Startbok* eller *Sun Fire V490 Server Administrationshandbok* för mer information om dessa procedurer.

Kontrollera att du har installerat Sun Fire V490-servern i ett 4-benskabinett eller 2-bensrack (se kapitel 1 och 2) innan du följer anvisningarna i det här kapitlet.

Det här kapitlet innehåller följande procedurer och information:

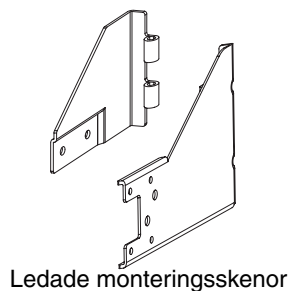
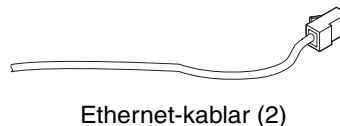
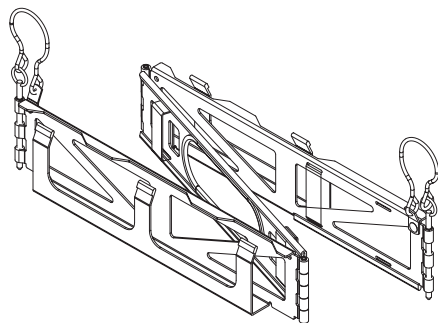
- "Inventering för installation" på sidan 32
- "Installera kabelhanteringsarmen" på sidan 33
- "Anslut nätkablarna" på sidan 41
- "Anslut en partvinnad Ethernet-kabel" på sidan 44
- "Fäst kablarna i kabelhanteringsarmen." på sidan 46
- "Återställ kabinettet" på sidan 50

---

# Inventering för installation

Du behöver följande komponenter från kartongen och rackmonteringssatsen för att installera kabelhanteringsarmen och ansluta kablar:

- Kabelhanteringsarmen från rackmonteringssatsen
- Två ledade monteringskenor från rackmonteringssatsen
- Fyra låsmuttrar från rackmonteringssatsen
- Nätkablar
- Ethernet-kabel (RJ-45)



---

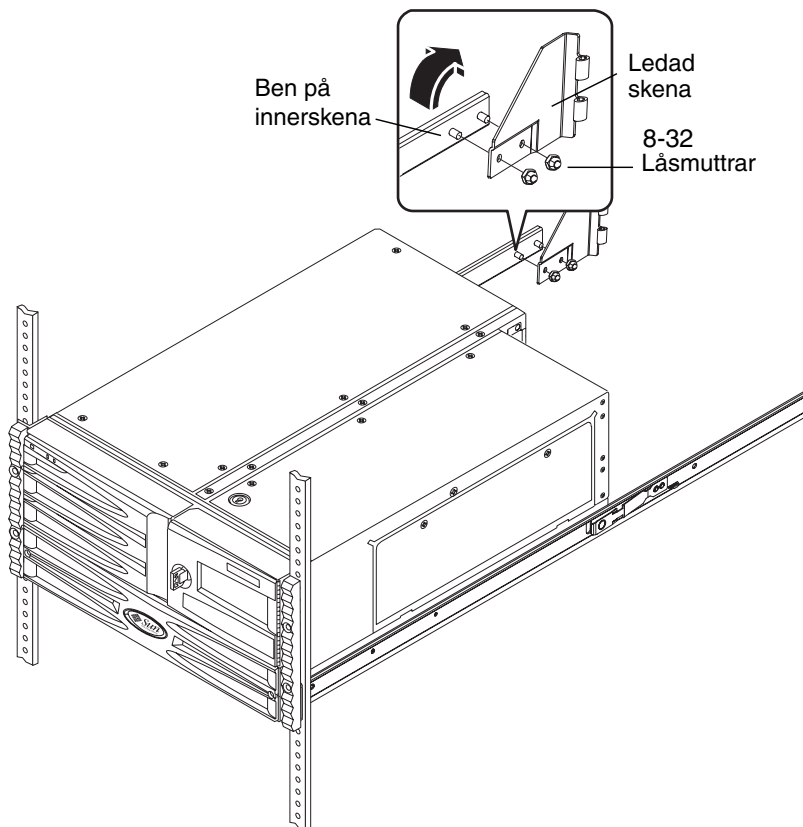
# Installera kabelhanteringsarmen

Den här proceduren beskriver hur du installerar kabelhanteringsarmen på en Sun Fire V490-server som redan är installerad i ett kabinett.

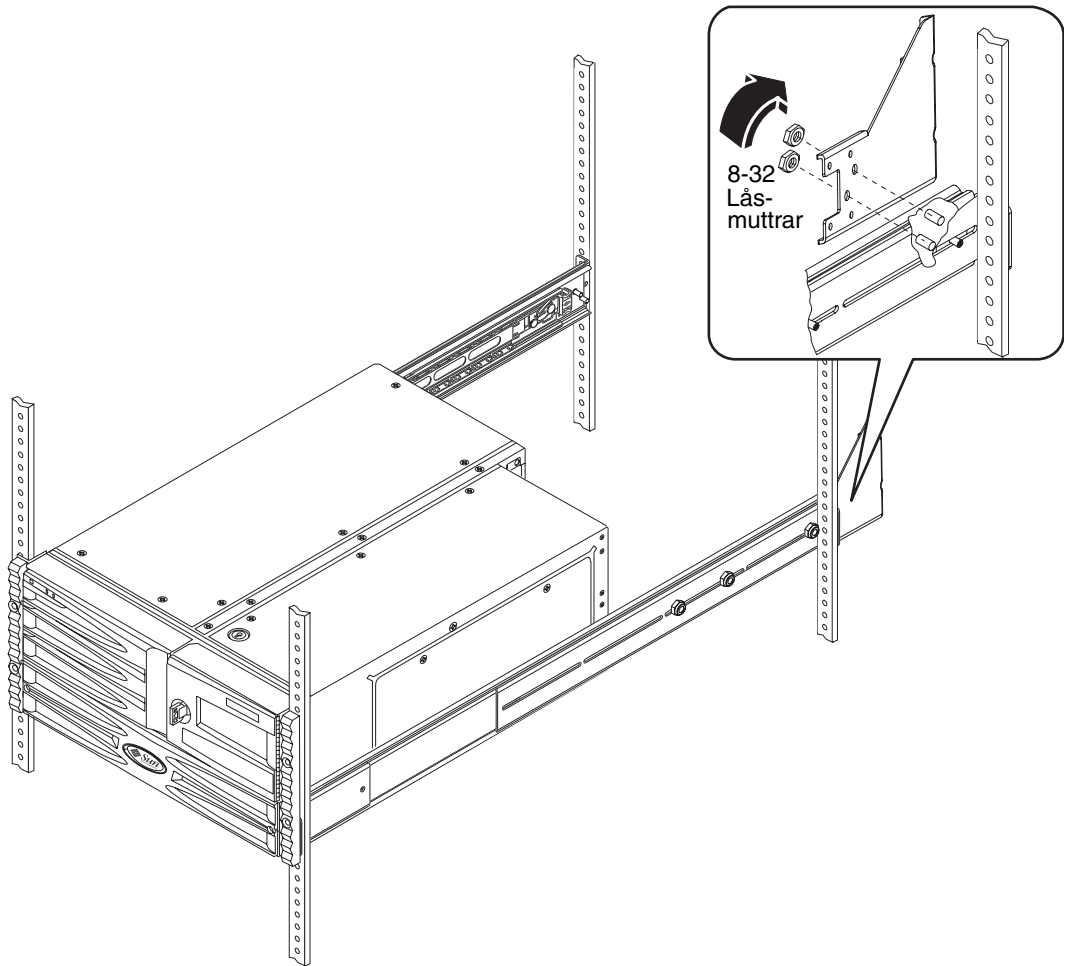
I Kapitel 1 finns instruktioner för hur du installerar servern i ett kabinett.

1. Lossa de fyra skruvar som fäster systemet vid den vänstra och högra lodräta skenan på kabinettets framsida.
2. Dra försiktigt ut servern ca 3 tum (7,62 cm) ur kabinettet.  
Genom att skjuta ut servern ur kabinettet kan du enkelt komma åt de platser där kabelhanteringsarmen ska fästas.
3. Fäst en ledad monteringskena vid benen på innerskenan, som visas i nästa figur.
  - a. Hitta de två horisontella benen på innerskenan på höger sida av chassit, sett bakifrån.
  - b. Ta bort skydden från benen.

- c. Rikta hålen i den ledade monteringskenan mot de två benen på innerskenan.
- d. Fäst den ledade monteringskenan mot innerskenan med två låsmuttrar 8-32.



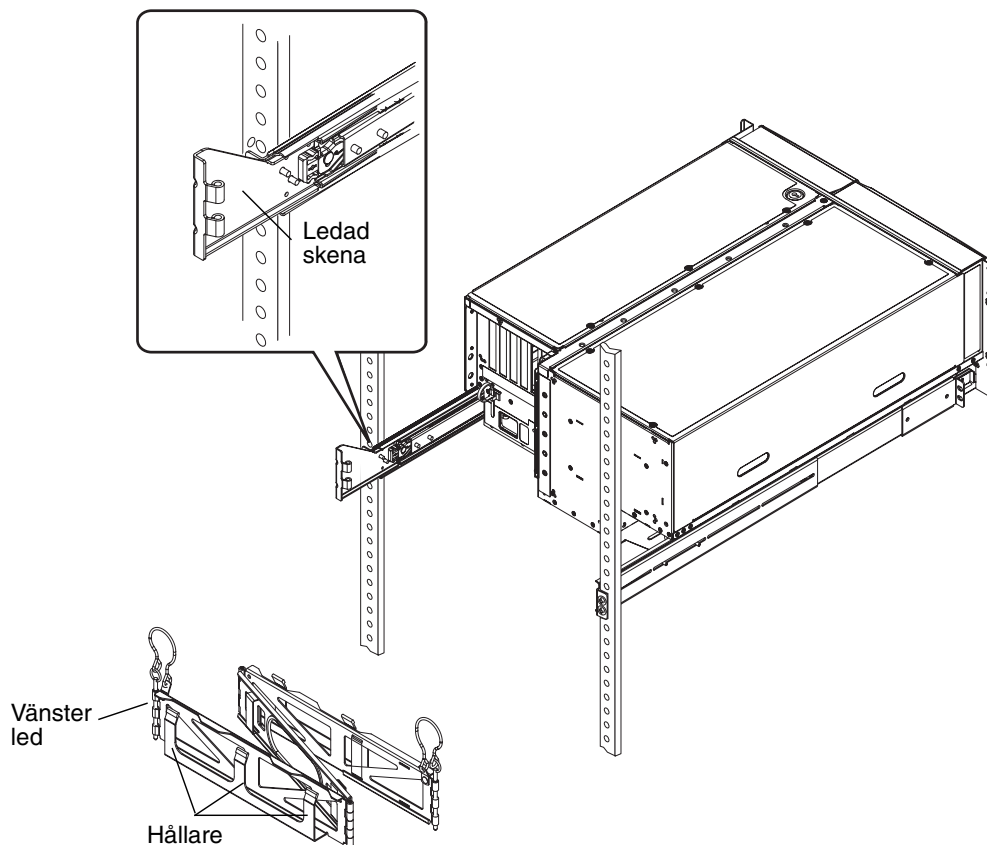
4. Fäst den andra ledade monteringskenan mot det diagonala benet för motsatt skena.
  - a. Hitta de två diagonala benen på den vänstra skenan, sett bakifrån.
  - b. Ta bort skydden från benen.
  - c. Rikta de diagonala hålen i den ledade monteringskenan mot de två benen på skenan.
  - d. Fäst den ledade monteringskenan mot skenan med två låsmuttrar 8-32.



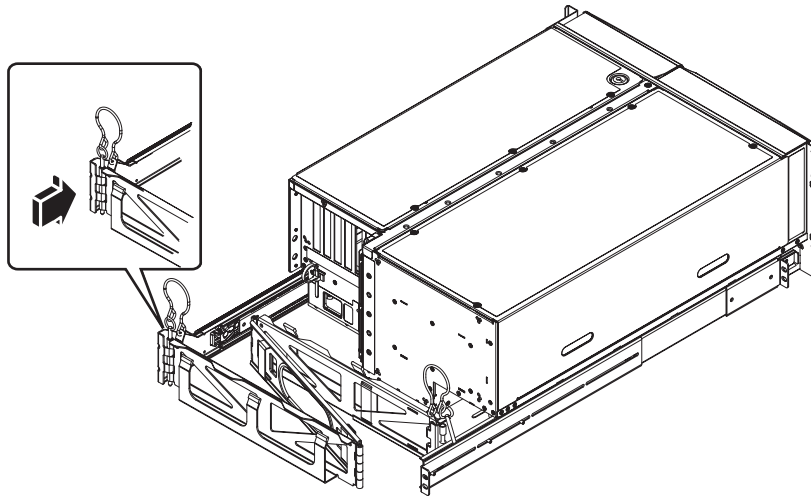
5. Fäst den vänstra änden av kabelhanteringsarmen vid den ledade monteringsskenan på skensatsen.

Kabelhanteringsarmen medföljer i rackmonteringssatsen.

- a. Placera kabelhanteringsarmen så att de två hållarna i den första sektionen riktas mot baksidan av servern och de tre hållarna i den tredje sektionen av kabelhanteringsarmen riktas bort från servern.
- b. Gå till kabinettets baksida. Hitta de två diagonala hållarna på den vänstra skensatsen, sett bakifrån.



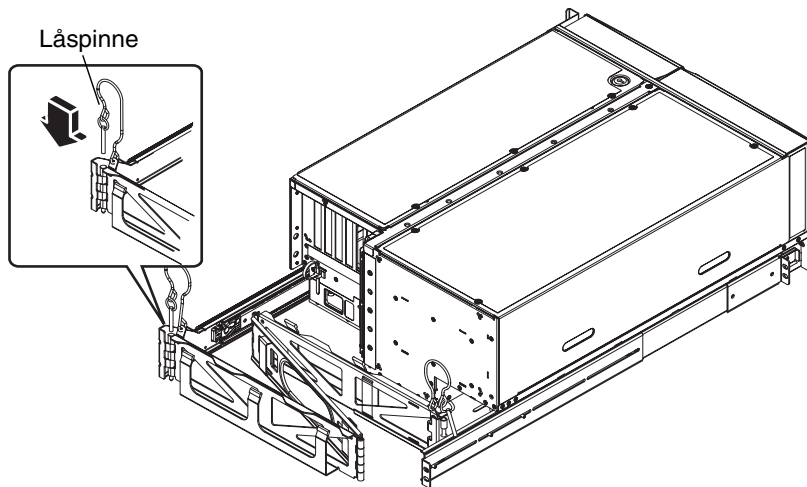
- c. Skjut ledningen på den vänstra sidan av kabelhanteringsarmen in i leden på den ledade monteringsskenan som sitter på skensatsen tills öppningarna i båda lederna är inriktade.



**d. Hitta låspinnen på vänster sida av kabelhanteringsarmen.**

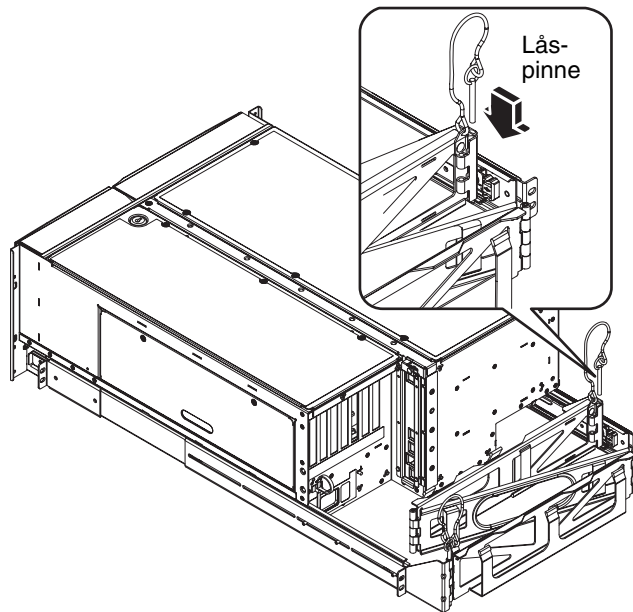
Låspinnen fäster kabelhanteringsarmen vid skensatsen.

**e. Stick låspinnen genom de inriktade öppningarna i den ledade monteringsckenan och skensatsen och kabelhanteringsarmen och tryck ner låspinnen ordentligt.**





6. Fäst den andra änden av kabelhanteringsarmen vid skensatsen på den ledade monteringskenan på innerskenan på höger sida av chassit, sett bakifrån.
  - a. Hitta den ledade monteringskenan i änden av innerskenan.
  - b. Skjut leden på den högra sidan av kabelhanteringsarmen in i leden på den ledade monteringskenan som sitter på innerskenan tills öppningarna i båda lederna är inriktade.
  - c. Stick låspinnen genom de inriktade öppningarna i den ledade monteringskenan och kabelhanteringsarmen och tryck ner låspinnen ordentligt.



7. Anslut nätkablarna till servern och sladdarna till serverns portar. Se "Anslut sladdar och kablar" på sidan 40.

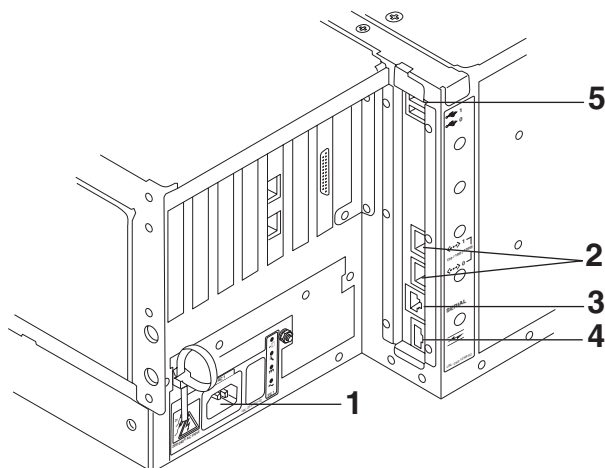
---

**Obs!** Fäst inte servern vid de främre monteringskenorna förrän efter att du dragit kablarna via kabelhanteringsarmen. Det är enklare att dra kablarna på kabelhanteringsarmen när servern är utdragen från racket.

---

# Anslut sladdar och kablar

Följande bild visar Sun Fire V490-serverns bakpanel och identifierar strömingången och I/O-portarna.



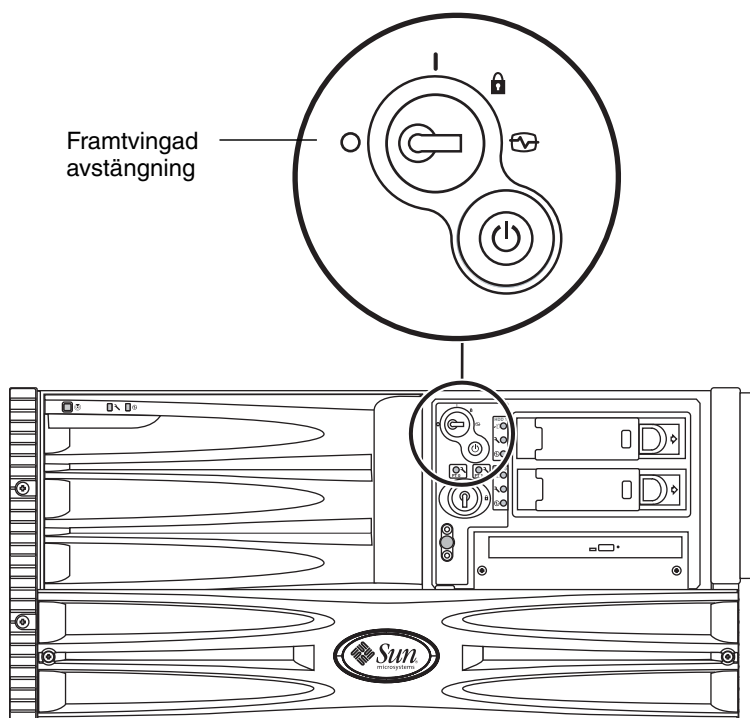
**TABELL 3-1** Portar på bakpanelen

Port på bakpanelen	Information	
1	Ett av två uttag för nätkablar	Fäst en dragavlastare på varje nätkabel. Se "Anslut nätkablarna" på sidan 41. V490-servern kan endast använda spänningen 200-240 VAC.
2	Ethernet-portar	Anslut en TPE-kabel till minst en Ethernet-port. Se "Anslut en partvinnad Ethernet-kabel" på sidan 44.
3	Seriell port	Använd denna port för att göra en tip-anslutning eller för att ansluta en ASCII-terminal. Se <i>Sun Fire V490 Server Administrationshandbok</i> för anvisningar. Om du ansluter en ASCII-terminal ska du använda medföljande RJ-45-kabel och DB-25-adapter (Sun-artikelnr 530-2889-03).
4	HSSDC FC-AL-port	Se <i>Sun Fire V490 Server Administrationshandbok</i> för information om denna port.
5	USB-portar	Se i <i>Sun Fire V490 Server Administrationshandbok</i> för information om vilka enheter som kan anslutas till dessa portar.

---

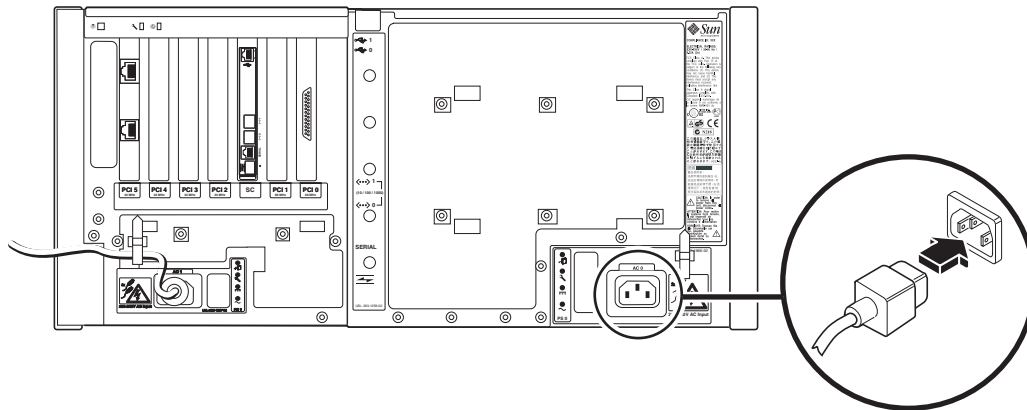
# Anslut nätkablarna

1. Lås upp och öppna luckan på frontpanelen.
2. Sätt i systemnyckeln i systemkontrollväxeln på frontpanelen.
3. Vrid systemkontrollväxeln till läget för framtvingad avstängning.



#### 4. Anslut en nätkabel till varje nätuttag på serverns baksida.

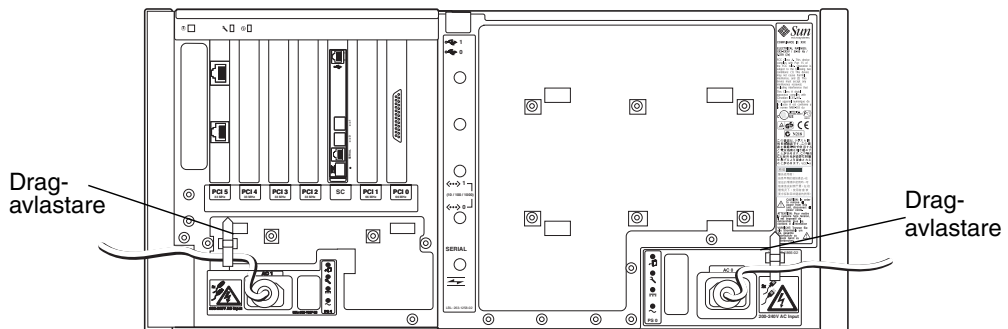
Sun Fire V490-servern kan endast använda spänningen 200-240 VAC.



## 5. Fäst en dragavlastare på varje nätkabel.

För att förhindra att nätkabeln dras ur oavsiktligt bör du använda dragavlastaren. Den är ett buntband av plast försett med en bas som installeras på serverns baksida. Avlastarna håller fast nätkablarna när de har satts in i serverkontaktarna.

**Du använder en dragavlastare** genom att trycka på fliken för att frigöra buntbandet. Trä den lösa änden av buntbandet runt nätkabeln och sedan genom basen. Dra i änden för att dra åt buntbandet.



---

# Anslut en partvinnad Ethernet-kabel

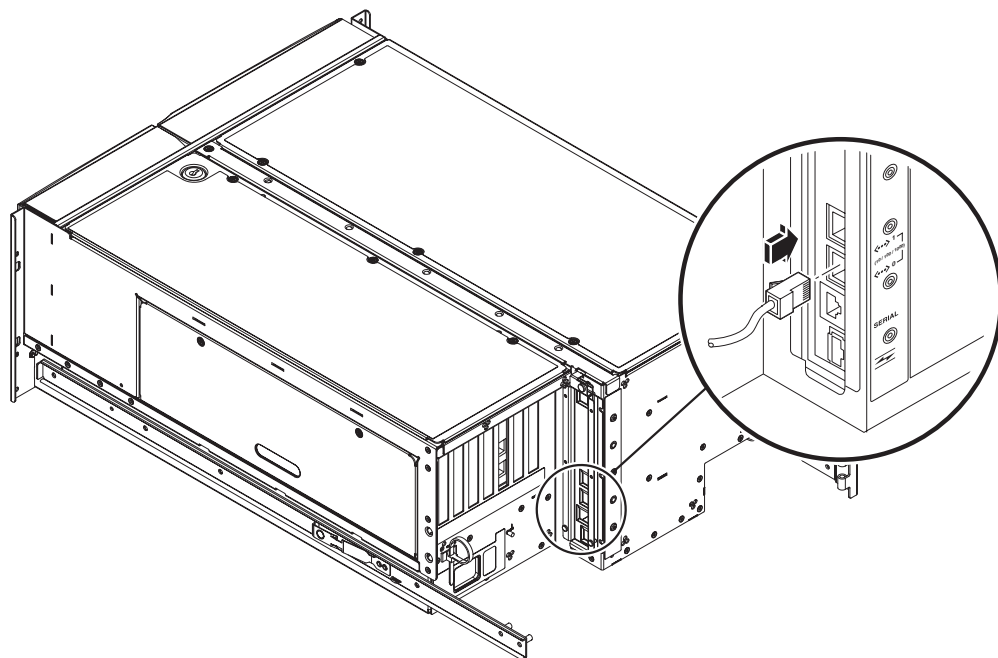
Anslut den partvinnade Ethernet-kabeln (TPE) till en av Ethernet-portarna på serverns bakpanel. Varje nätverksgränssnitt konfigureras automatiskt till antingen 10, 100 eller 1000 Mbps, beroende på nätverkets egenskaper.

## 1. Välj en nätverksport med hjälp av följande tabell.

<b>Ethernet-port</b>	<b>PCI-buss/klockfrekvens</b>	<b>OBP Devalias</b>	<b>Enhetssökväg</b>
1	PCI C/66 MHz	net1	/pci@9, 60000/network@1
0	PCI D/33 MHz	net0	/pci@9, 70000/network@2

Välj TPE-kontakten för det gränssnitt du installerar. Servern levereras med två TPE-kontakter på bakpanelen och en på systemkontrollkortet. Servern kan också ha en eller flera TPE-kontakter via PCI Ethernet-gränssnitt.

- 2. Anslut en UTP-kabel (kategori 5, oskärmad tvinnat par) i lämplig RJ-45-kontakt.**  
Du ska höra hur kabeln klickar på plats. Längden på UTP-kabeln får inte överstiga 100 meter.



---

## Fäst kablarna i kabelhanteringsarmen.

---

**Obs!** Denna procedur visar hur du drar och fäster kablarna vid kabelhanteringsarmen. Din server kan ha ytterligare kablar.

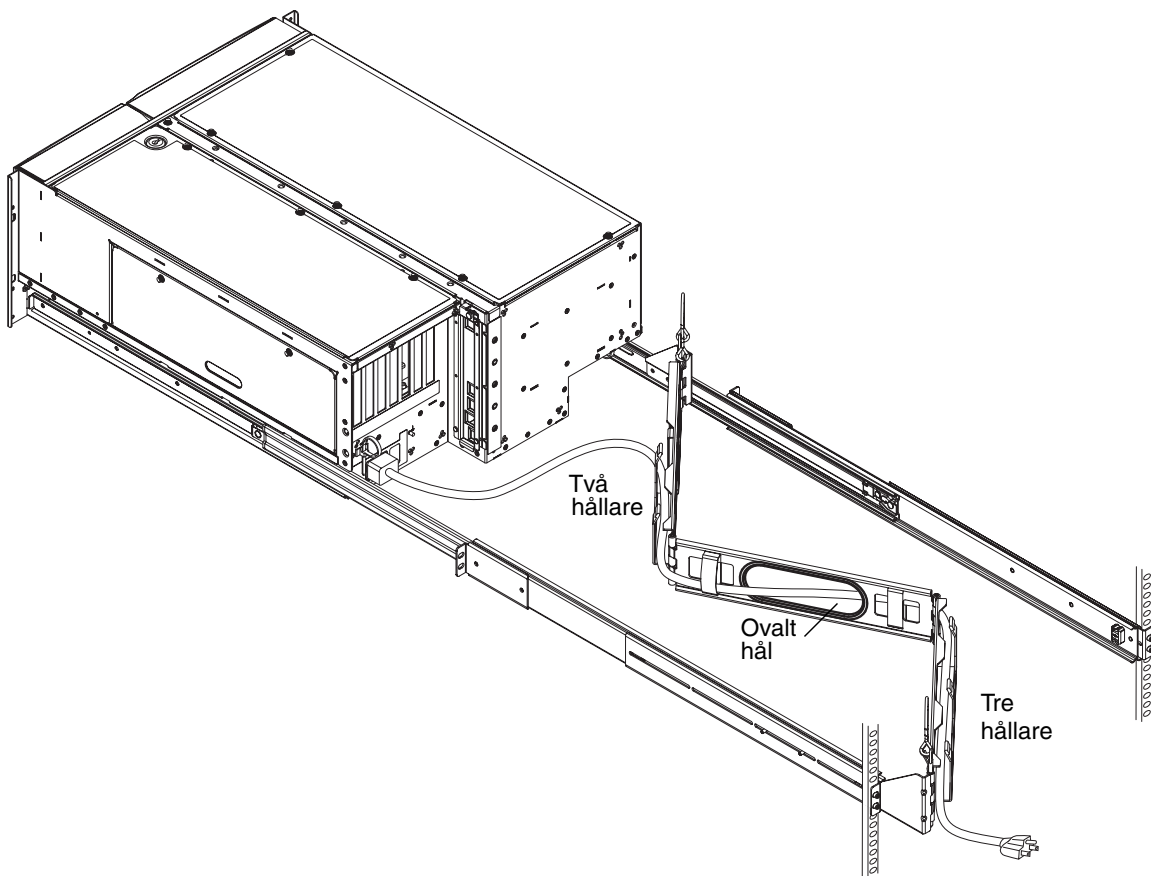
---

1. **Installera kabelhanteringsarmen på servern. Se "Installera kabelhanteringsarmen" på sidan 33.**
2. **Om så behövs drar du försiktigt ut servern ca 3 tum (7,62 cm) ur kabinettet.**  
När du drar ut servern ur kabinettet kommer du lättare åt kabelhanteringsarmen.
3. **Leta upp de två hållarna i den första sektionen och de tre hållarna i den tredje sektionen av kabelhanteringsarmen.**  
Notera att det finns kardborreband i den första sektionen och i mittensektionerna.



**4. Hitta det stora ovala hålet som finns i mittsektionen på kabelhanteringsarmen.**

Hållarna, hålen och banden gör att du kan dra kablarna och fästa dem vid kabelhanteringsarmen. En nätkabel visar i figuren nedan hur kablarna ska dras.



**5. Dra kablarna in i hållarna i den första sektionen av kabelhanteringsarmen.**

Kablarna ska inte sträckas alltför mycket. Se till att de har tillräcklig böjningsradie.

**6. Bunta ihop kablarna och infoga dem i det stora ovala hålet, enligt figuren.**

Använd det ovala hålet i mittsektionen för att dra buntade kablar genom kabelhanteringsarmen. Kablarna ska inte sträckas alltför mycket. Se till att de har tillräcklig böjningsradie.

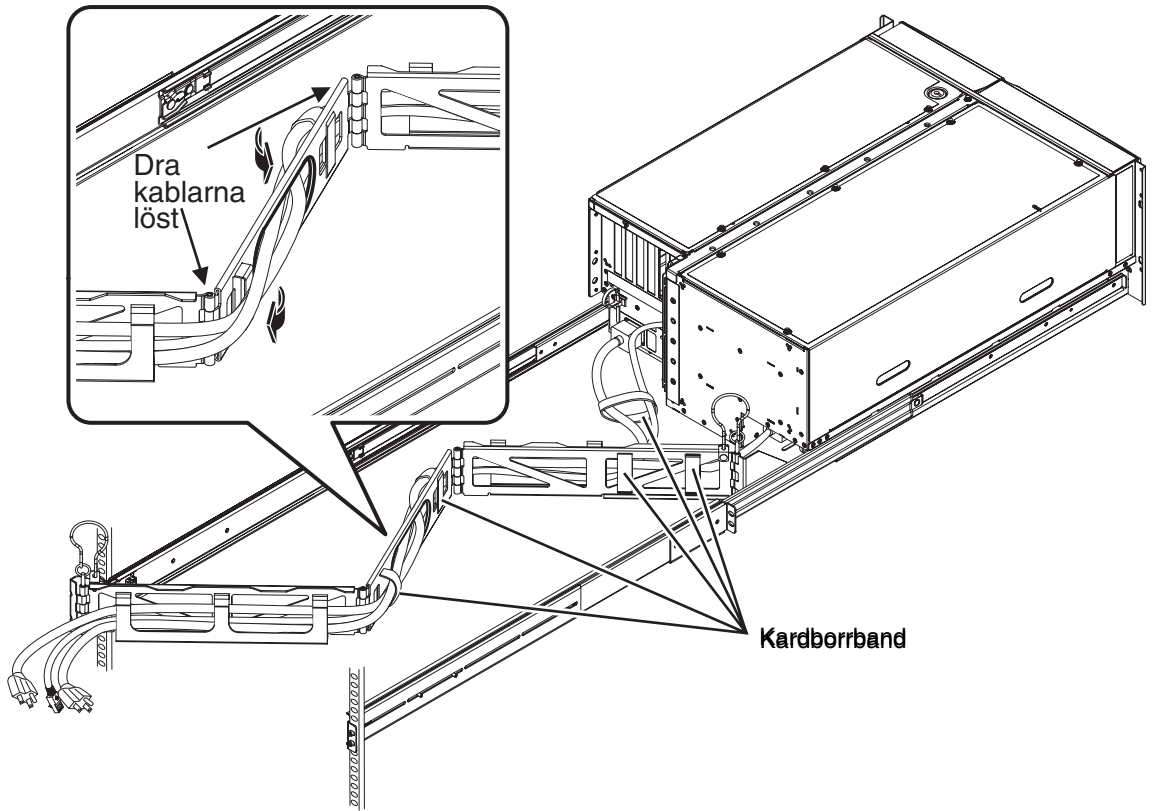
---

**Obs!** Infoga inte kablarna i de andra hålen. Använd de hålen för att komma åt och flytta på kablarna.

---

**7. Dra kablarna in i hållarna i den tredje sektionen av kabelhanteringsarmen, enligt figuren.**

**8. Använd kardborrbanden för att fästa kablarna vid kabelhanteringsarmen i den första sektionen och i mittensektionerna.**



9. Anslut ena änden av varje nätsladd till strömfördelaren i kabinettet eller till ett jordat nätuttag.

---

**Obs!** Varje nätuttag måste ansluta servern till 10A i Europa, och 15A i Nordamerika och Japan. Mer information finns i de lokala elreglerna. Se de instruktioner som medföljde kabinettet för mer information om strömfördelaren.

---

---

**Obs!** För att få ökad serverredundans ansluter du nätkablarna till separata kretsar.

---

10. Anslut Ethernet-kabeln till RJ-45-uttaget för att ansluta till ditt Ethernet-nätverk. Kontakta nätverksadministratören om du behöver mer information om hur du ansluter till nätverket.
11. Skruva fast servern på de främre lodräta monteringskenorna med antingen fyra M6-skruvar eller fyra 10-32-skruvar.

---

## Återställ kabinettet

Se de instruktioner du fick med kabinettet för att genomföra dessa steg.

1. Skjut in kabinettets tippskyddsben (om tillämpligt).
2. Sätt tillbaka kabinettets sidopaneler om så krävs.
3. Sätt tillbaka kabinettets fram- och bakdörr om så krävs.

---

## Och sedan?

Nästa steg är att upprätta en systemkonsol, slå på servern och installera Solaris-operativsystemet. Se del ett av *Sun Fire V490 Server Administrationshandbok* eller *Sun Fire V490 Server Startbok* för att fortsätta installationsproceduren.

## Krav för 4-benskabinett

---

Servern är gjord så att den skall kunna installeras i ett 72 tum (184 cm) högt Sun-expansionskabinett eller något annat EIA-kompatibelt kabinett av marknadsstandard som uppfyller de krav som anges i tabellen i denna bilaga. Du behöver ett Sun-rackmonteringssats för varje server som ska rackmonteras.

Mer information om rackalternativ och krav samt platsplanering för kabinett och rack finns i *Site Planning Guide for Entry-Level Servers Version 1.5*. Denna guide finns tillgänglig på följande adress:

<http://www.sun.com/documentation>

---

**Obs!** Systemet kan få fullständig service i ett 4-benskabinett när det dras ut på dess skensatser.

---

**TABELL A-1** Krav för 4-bensrack

Kabinettfunktion	Krav
Maximal belastning	Racket måste klara av vikten hos så många Sun Fire V490-serverrar som du tänker installera i racket (varje system kan väga upp till 44 kg), plus vikten hos det material som används vid rackmonteringen, och vikten hos eventuella andra installerade enheter.
Krav på utrymme i höjddled	Varje server behöver fem rackenheter (22,22 cm) utrymme i höjddled för rackinstallation. Ett 72-tums (184 cm) Sun-kabinett levereras med en strömfördelare så att det kan innehålla upp till sju serverrar (med en strömfördelare finns det utrymme för 36 rackenheter). <b>Obs!</b> Om serverarna är fullt utrustade kommer kabinettet och strömfördelaren endast att klara sex serverrar. Se <i>Platsplaneringsguiden Site Planning Guide for Entry-Level Servers Version 1.5</i> för mer information.
Dörrar och paneler	Om du använder ett Sun-expansionskabinett kan du ta loss fram- och bakdörren och sidopanelerna för att lättare kunna komma åt systemet. Om du använder något annat rack hänvisas du till de instruktioner som medföljde.
Tippskydd	Kabinettet måste sitta ordentligt fastsatt i golvet eller vara utrustat med två robusta och utdragbara tippskyddsben. Du måste se till att kabinettet inte tippar framåt även när ett eller flera system eller en eller flera enheter är helt utdragna.

---

**TABELL A-1** Krav för 4-bensrack (forts.)

<b>Kabinettfunktion</b>	<b>Krav</b>
Luftflöde	<p>Systemet ska ha ett luftflöde på 200 cfm, oavsett luft- och höjdegenskaper. Detta luftflöde är utformat för att rätt kylning upp till 35° C och 3 000 meter.</p> <p>För rätt ventilation av servern måste fram- och bakdörrar uppfylla följande minimikrav för öppet område.</p> <ul style="list-style-type: none"><li>• Den främre luckan måste gå att öppna till 60 procent.</li><li>• 63 procent av området framför bakdörren som är direkt bakom servern måste vara öppet.</li><li>• Det skall vara minst 3,8 cm mellan systemet och eventuella dörrar på rackets fram- eller baksida.</li></ul> <p>Om kabinettets dörrar inte uppfyller dessa områdeskrav ska du ta bort den dörr eller de dörrar som inte uppfyller kraven.</p> <p>Mer information om kylning och luftflöde finns i Platsplaneringsguiden <i>Site Planning Guide for Entry-Level Servers 1.5</i>.</p>
Rackets lodräta skenor	<p>Kabinettet måste ha två par lodräta monteringskenor (ett par där fram och ett par där bak) som följer EIA-standarden (RETMA) för mellanrum mellan monteringshål.</p> <p>Utrymmet mellan skenorna från vänster till höger sida (från mitten på ett monteringshål till mitten på nästa monteringshål) för fram- och bakskenan måste vara 46,5 cm.</p> <p>Utrymmet framifrån och bak måste vara minst 58,42 cm och inte överstiga 87,63 cm från framskenans utsida till den bakre skenans utsida.</p> <p>Monteringsidorna på rackets främre och bakre lodräta skenor måste riktas i linje med varandra och med rackets framplan.</p>

**TABELL A-1** Krav för 4-bensrack (forts.)

<b>Kabinettfunktion</b>	<b>Krav</b>
EMI-krav	Krav på skärmning mot elektromagnetisk interferens (EMI) uppfylls genom systemchassit och sidopanelerna av metall, som fortfarande sitter på när enheten är rackmonterad.
Minimiyta nödvändig för service	Det måste finnas en yta på minst 1x2 meter framför kabinettet för att det skall gå att utföra installation och service.
Brandinneslutning	Kabinettet måste uppfylla de krav på brandskydd som tagits fram av Underwriters Laboratories, Inc. och TUV Rheinland of N.A.