



Guía de instalación y montaje en bastidor del servidor Sun Fire™ V490

Sun Microsystems, Inc.
www.sun.com

N.º de referencia 817-7744-10
Agosto 2004, Revisión A

Envíe sus comentarios sobre este documento a: <http://www.sun.com/hwdocs/feedback>

Copyright 2004 Sun Microsystems, Inc., 4150 Network Circle, Santa Clara, California 95054, EE.UU. Reservados todos los derechos.

Sun Microsystems, Inc. tiene derechos de propiedad intelectual sobre la tecnología incluida en el producto que se describe en este documento. Concretamente, y sin limitación alguna, estos derechos de propiedad intelectual pueden incluir una o más patentes de los EE.UU. mencionadas en <http://www.sun.com/patents> y otras patentes o solicitudes de patentes pendientes en los EE.UU. y en otros países.

Este documento y el producto al que hace referencia se distribuyen con licencias que restringen su uso, copia, distribución y descompilación. Ninguna sección o parte del producto o de este documento puede reproducirse de ninguna forma ni por ningún medio sin la autorización previa por escrito de Sun y sus otorgantes de licencia, si los hubiera.

El software de terceros, incluida la tecnología de fuentes, está protegido por copyright y se utiliza bajo licencia de los proveedores de Sun.

Puede que algunas partes del producto provengan de los sistemas Berkeley BSD, con licencia de la Universidad de California. UNIX es una marca registrada en los EE.UU. y en otros países con licencia exclusiva de X/Open Company, Ltd.

Sun, Sun Microsystems, el logotipo de Sun, Sun Fire, Solaris, SunVTS, OpenBoot y el logotipo de Solaris son marcas comerciales o marcas comerciales registradas de Sun Microsystems, Inc. en EE.UU. y otros países.

Todas las marcas comerciales SPARC se utilizan bajo licencia y son marcas comerciales o marcas comerciales registradas de SPARC International, Inc. en los EE.UU. y otros países. Los productos con marcas comerciales SPARC están basados en una arquitectura desarrollada por Sun Microsystems, Inc.

OPEN LOOK y la Interfaz gráfica de usuario Sun™ han sido desarrolladas por Sun Microsystems, Inc. para sus usuarios y titulares de licencias. Sun da las gracias a Xerox por sus esfuerzos en promover la investigación y el desarrollo del concepto de interfaces gráficas o visuales de usuario para la industria informática. Sun tiene una licencia no exclusiva de Xerox de la interfaz gráfica de usuario de Xerox, cuya licencia también cubre los titulares de licencias de Sun que implementan las interfaces gráficas de usuario OPEN LOOK y cumplen con los contratos escritos de licencia de Sun.

Derechos del gobierno de los EE.UU. — Uso comercial. Los usuarios del gobierno de los Estados Unidos están sujetos al acuerdo de licencia estándar de Sun Microsystems, Inc. y a las disposiciones aplicables sobre los FAR (derechos federales de adquisición) y sus suplementos.

ESTA PUBLICACIÓN SE ENTREGA "TAL CUAL", SIN GARANTÍA DE NINGUNA CLASE, NI EXPRESA NI IMPLÍCITA, LO QUE INCLUYE CUALQUIER GARANTÍA IMPLÍCITA DE COMERCIALIZACIÓN, ADECUACIÓN A UN PROPÓSITO ESPECÍFICO O NO INFRACCIÓN, HASTA EL LÍMITE EN QUE TALES EXENCIONES NO SE CONSIDEREN VÁLIDAS EN TÉRMINOS LEGALES.

Contenido

Prólogo vii

- 1. Instalación del servidor Sun Fire V490 en un bastidor de 4 postes** 1
 - Lista de tareas de instalación y montaje en bastidor de 4 postes 2
 - Desembalaje del servidor 3
 - Inventario del montaje en bastidor de 4 postes 5
 - Sujeción de los rieles interiores a la carcasa 7
 - Preparación del bastidor 8
 - Ubicación de los orificios de montaje 9
 - Instalación de las correderas 11
 - Instalación del servidor en el bastidor 17
 - Qué hacer a continuación 19

- 2. Instalación del servidor Sun Fire V490 en un bastidor de 2 postes** 21
 - Lista de tareas de instalación y montaje en bastidor de 2 postes 22
 - Inventario del montaje en bastidor de 2 postes 23
 - Fijación de los soportes de montaje a la carcasa 24
 - Ubicación de los orificios de montaje 25
 - Instalación de los tornillos de montaje 26
 - Instalación del servidor en el bastidor 27

Instalación del servidor en un bastidor ya lleno	29
Qué hacer a continuación	30
3. Procedimientos de instalación	31
Inventario de los procedimientos de instalación	32
Instalación del brazo de gestión de los cables	33
Conexión de los cables	39
Conexión de los cables de alimentación	40
Conexión de un cable Ethernet de par trenzado	42
Fijación de los cables en el brazo de gestión de los cables	44
Restablecimiento del bastidor	47
Qué hacer a continuación	47
A. Requisitos del bastidor de 4 postes	49

Tablas

TABLA 1-1	Descripción de las tareas de instalación y montaje en bastidor de 4 postes	2
TABLA 2-1	Descripción de los pasos de instalación y montaje en bastidor de 2 postes	22
TABLA 3-1	Puertos del panel posterior	39
TABLA A-1	Requisitos del bastidor de 4 postes	50

Prólogo

Esta guía contiene las instrucciones de instalación del servidor Sun Fire™ V490 en un bastidor de expansión Sun™ de 4 postes o en cualquier otro bastidor de 48,26 cm de ancho que cumpla con los estándares de EIA y en un bastidor de 2 postes. También se facilitan instrucciones para instalar el brazo de gestión de los cables y conectar los cables de alimentación y un cable Ethernet.

Una vez completados los procedimientos de esta guía, ya podrá configurar una consola del sistema, encender el servidor e instalar el sistema operativo Solaris™ y la documentación en línea. Consulte la primera parte de la *Guía de administración del servidor Sun Fire V490* o la *Guía de inicio rápido del servidor Sun Fire V490* para obtener más información sobre estos procedimientos.

Organización de este manual

Este manual se divide en los capítulos siguientes.

El capítulo 1 contiene instrucciones acerca de la instalación del servidor en un bastidor de 4 postes.

El capítulo 2 explica cómo instalar el servidor en un bastidor de 2 postes.

En el capítulo 3 se facilitan instrucciones para instalar el brazo de gestión de los cables y conectar los cables de alimentación y un cable Ethernet.

Convenciones tipográficas

Tipo de letra	Significado	Ejemplos
AaBbCc123	Corresponde a nombres de comandos, archivos y directorios; se muestran en la pantalla del equipo.	Edite el archivo. <code>login</code> . Utilice <code>ls -a</code> para obtener una lista de todos los archivos. <code>% You have mail.</code>
AaBbCc123	Lo que debe escribir el usuario, cuando se compara con lo que se muestra en pantalla.	<code>% su</code> <code>Password:</code>
<i>AaBbCc123</i>	Corresponde a títulos de libros, nuevas palabras o términos y palabras que se deban resaltar. Variable de la línea de comando; reemplácela por un nombre o valor real.	Lea el capítulo 2 del manual <i>Guía de instalación y montaje en bastidor del servidor Sun Fire V490</i> . Para eliminar un archivo, escriba <code>rm nombre de archivo</code> .

Documentación relacionada

Aplicación	Título	Referencia
Información de última hora	<i>Notas sobre el servidor Sun Fire V490</i>	817-4193
Instalación inicial	<i>Guía de inicio rápido del servidor Sun Fire V490</i>	817-3955
Montaje en bastidor	<i>Guía de instalación y montaje en bastidor del servidor Sun Fire V490</i>	817-3959
Site Planning	<i>Site Planning Guide for Entry-Level Servers, Version 1.5</i>	816-1613
Mantenimiento	<i>Sun Fire V490 Server Parts Installation and Removal Guide</i>	817-3952
Administración, configuración, diagnósticos y solución de problemas	<i>Guía de administración del servidor Sun Fire V490</i>	817-3951

Acceso a la documentación de Sun

Puede consultar, imprimir o adquirir una amplia selección de la documentación de Sun, que incluye versiones en varios idiomas, en:

<http://www.sun.com/documentation>

Sitios Web de otros fabricantes

Sun no se hace responsable de la disponibilidad de los sitios Web de otros fabricantes que se mencionan en este documento. Sun no aprueba ni se hace responsable del contenido, publicidad, productos u otros materiales disponibles en dichos sitios o recursos, o a través de ellos. Sun no será responsable de daños o pérdidas, supuestos o reales, provocados por o a través del uso o confianza del contenido, bienes o servicios disponibles en dichos sitios o recursos, o a través de ellos.

Asistencia técnica de Sun

Si tiene dudas técnicas acerca de este producto que no se resuelven en este documento, visite la dirección:

<http://www.sun.com/service/contacting>

Sun agradece sus comentarios

Sun tiene interés en mejorar la calidad de su documentación, por lo que agradece sus comentarios y sugerencias. Para enviar comentarios, visite la dirección:

<http://www.sun.com/hwdocs/feedback>

Los comentarios deben incluir el título y el número de referencia del documento:

Guía de instalación y montaje en bastidor del servidor Sun Fire V490, número de referencia 817-3959-10

Instalación del servidor Sun Fire V490 en un bastidor de 4 postes

Este capítulo contiene las instrucciones de instalación del servidor Sun Fire™ V490 en un bastidor de expansión Sun de 4 postes o en cualquier otro bastidor de 48,26 cm de ancho que cumpla con los estándares de EIA. Si instala el servidor Sun Fire V490 en un bastidor de 2 postes, consulte el capítulo 2.

Nota: Para instalar un servidor en un bastidor con orificios de montaje del tamaño de tornillos de EE.UU., utilice los tornillos 10-32 que se incluyen en el kit de montaje en bastidor para colocar las correderas en el bastidor. Si los orificios de montaje corresponden a tornillos métricos, utilice los tornillos M6 incluidos en el kit de montaje en bastidor para colocar las correderas en el bastidor. Utilice los mismos tornillos para fijar el servidor en los raíles frontales de montaje.

La etiqueta de servicio pegada en la parte superior de la carcasa del servidor explica los pasos de montaje en bastidor mediante ilustraciones.

Este capítulo contiene la información y los procedimientos siguientes:

- “Lista de tareas de instalación y montaje en bastidor de 4 postes” en la página 2
- “Desembalaje del servidor” en la página 3
- “Inventario del montaje en bastidor de 4 postes” en la página 5
- “Sujeción de los rieles interiores a la carcasa” en la página 7
- “Preparación del bastidor” en la página 8
- “Ubicación de los orificios de montaje” en la página 9
- “Instalación de las correderas” en la página 11
- “Instalación del servidor en el bastidor” en la página 17

Lista de tareas de instalación y montaje en bastidor de 4 postes

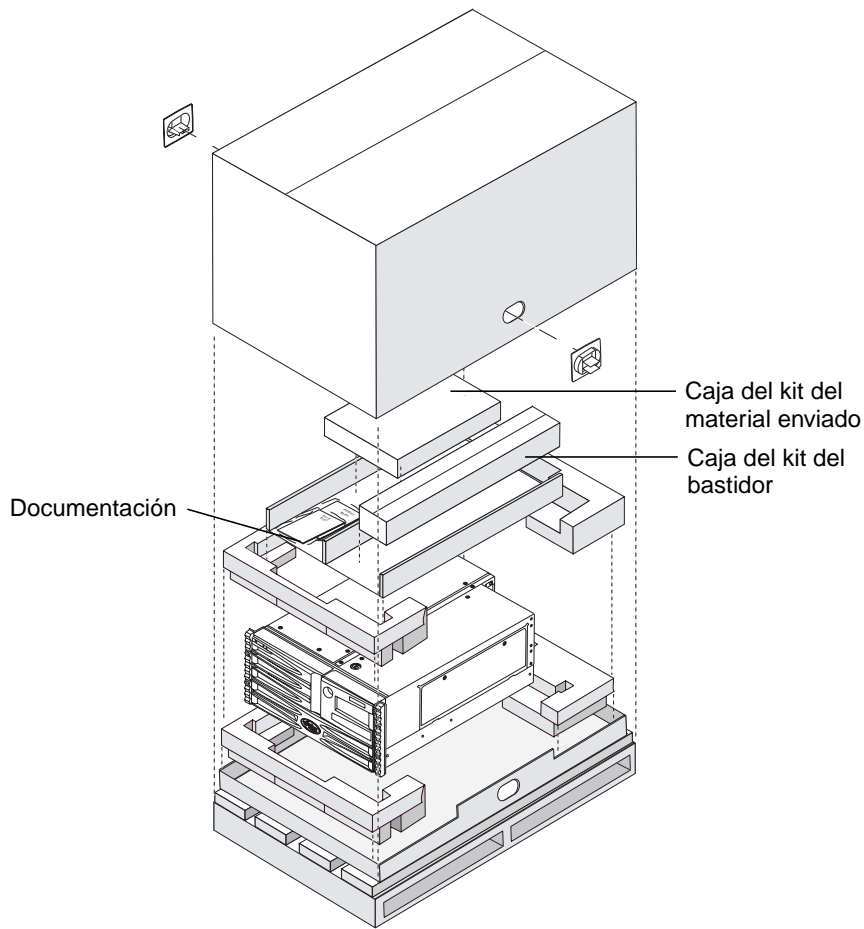
TABLA 1-1 Descripción de las tareas de instalación y montaje en bastidor de 4 postes

Paso	Tarea	Consulte:
1	Desempaque el servidor, el kit de material enviado y el kit del bastidor.	“Desembalaje del servidor” en la página 3
2	Compruebe que dispone de todos los componentes necesarios para el montaje en bastidor.	“Inventario del montaje en bastidor de 4 postes” en la página 5
3	Instale los rieles interiores en la carcasa.	“Sujeción de los rieles interiores a la carcasa” en la página 7
4	Prepare el bastidor.	“Preparación del bastidor” en la página 8
5	Busque los orificios de montaje.	“Ubicación de los orificios de montaje” en la página 9
6	Instale las correderas en el bastidor.	“Instalación de las correderas” en la página 11
7	Instale el servidor en el bastidor.	“Instalación del servidor en el bastidor” en la página 17
8	Compruebe que dispone del brazo de gestión de los cables y los cables para realizar la instalación.	“Inventario de los procedimientos de instalación” en la página 32
9	Instale el brazo de gestión de los cables.	“Instalación del brazo de gestión de los cables” en la página 33
10	Conecte los cables de alimentación.	“Conexión de los cables de alimentación” en la página 40
11	Conecte un cable Ethernet de par trenzado (TPE).	“Conexión de un cable Ethernet de par trenzado” en la página 42
12	Fije los cables en el brazo de gestión de los cables.	“Fijación de los cables en el brazo de gestión de los cables” en la página 44
13	Restablezca el bastidor a su estado inicial.	“Restablecimiento del bastidor” en la página 47

Desembalaje del servidor

Examine todas las cajas recibidas para comprobar si han sufrido algún daño. Si alguna de ellas está dañada, pida a la persona del servicio de transporte que permanezca presente en el momento de abrirla. Guarde el contenido y el material de embalaje para que el representante lleve a cabo la inspección.

Desempaquete el servidor, el kit de material enviado y el kit del bastidor. La bandeja de documentación y la caja del kit del material enviado contienen documentación para el usuario.



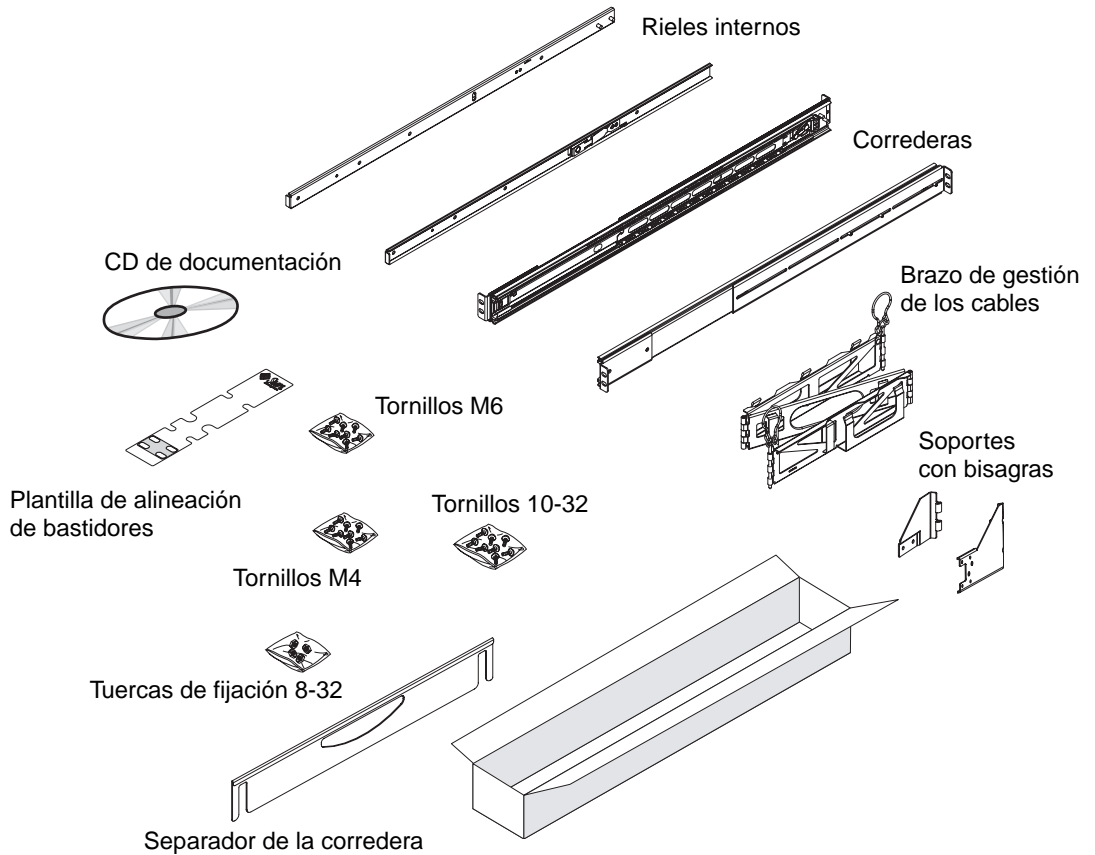
Compruebe que ha recibido todos los componentes que ha pedido. Los periféricos que no se instalan en fábrica se distribuyen por separado. Si falta alguno, póngase en contacto con Sun Microsystems o con su distribuidor.

Nota: A excepción de las unidades de disco interno y las fuentes de alimentación, la instalación o sustitución de todos los componentes sólo puede ser realizada por un distribuidor autorizado. Si el servidor no tiene todas las opciones instaladas, consulte *Sun Fire V490 Server Parts Installation and Removal Guide* para ver las instrucciones de instalación o póngase en contacto con su distribuidor autorizado.

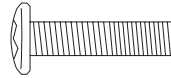
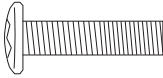
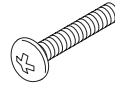
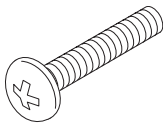
Nota: Los kits de montaje en bastidor de 2 postes se envían por separado.

Inventario del montaje en bastidor de 4 postes

Necesita un kit de montaje en bastidor de 4 postes para cada servidor Sun Fire V490 que instale en un bastidor. También necesitará este documento y la plantilla de alineación de bastidores incluida en el kit de material enviado.



Las bolsas de plástico de hardware contienen los tornillos que se muestran a continuación en tamaño real.



Tornillos 10-32 (12)

Tornillos M4 (8)

Tornillos M6 (12)

Tuercas de fijación 8-32 (4)

Los tornillos que no se utilicen en el montaje en bastidor se pueden usar como piezas de recambio.

Nota: Las tuercas de barra son necesarias (pero no se incluyen) en los bastidores no roscados. Para obtener más información, consulte las instrucciones del bastidor.

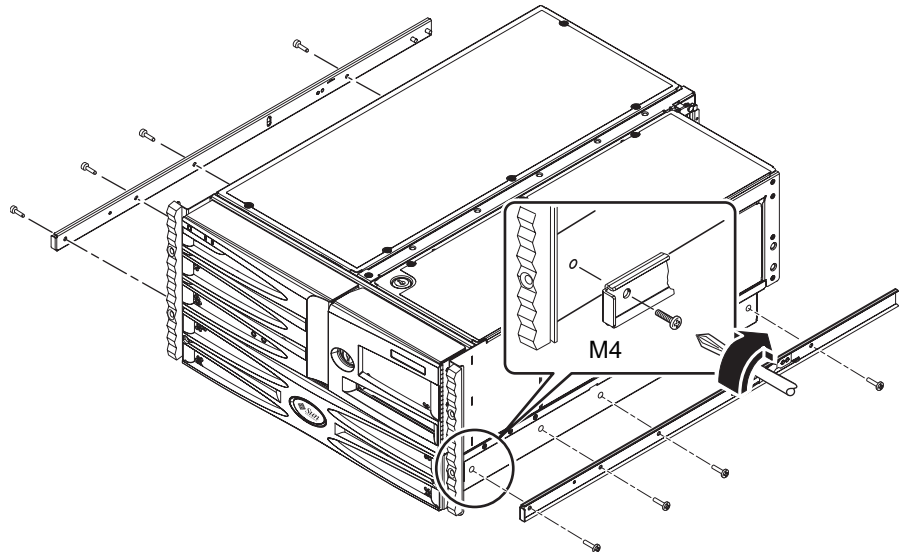
Herramientas necesarias

Para montar el servidor necesitará las herramientas siguientes:

- Destornillador Phillips del n.º 2 (para fijar tornillos 10-32.)
- Destornillador Phillips del n.º 3 (para fijar tornillos M6.)
- Juego de llaves Allen, para desmontar los paneles laterales de algunos bastidores.
- Llave ajustable para presionar las tuercas de los soportes de montaje.
- Llave de ajuste 11/32 o llave de tuercas (para instalar soportes con bisagras).

Sujeción de los rieles interiores a la carcasa

- **Sujete los rieles interiores a la carcasa mediante cuatro tornillos M4 para cada riel.**
Sitúe la punta recta de cada riel interior hacia la parte frontal del sistema. Alinee el primer orificio del riel interior con el primer orificio de la carcasa.



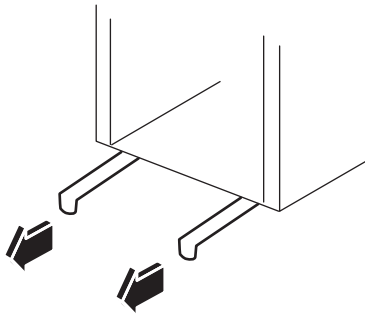
Preparación del bastidor

1. **Abra y desmonte, si es necesario, las puertas frontal y trasera del bastidor.**

Consulte las instrucciones suministradas con el bastidor.

2. **Estabilice el bastidor mediante los pies antivuelco o fijándolo al suelo.**

Consulte las instrucciones suministradas con el bastidor y lea la sección “Requisitos del bastidor de 4 postes” en la página 49.



3. **Si es necesario, desmonte los paneles laterales del bastidor.**

Consulte las instrucciones suministradas con el bastidor. La extracción de los paneles laterales puede facilitar el acceso a las tuercas y tornillos que se deben instalar para fijar el servidor al bastidor.

Ubicación de los orificios de montaje

- **Busque y señale los orificios de los raíles del bastidor que utilizará para sujetar las correderas.**

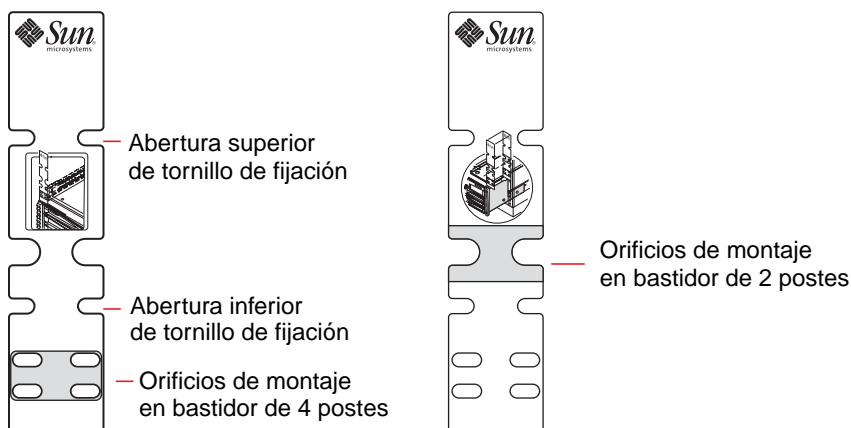
Puede contar los orificios de los raíles verticales del bastidor o bien servirse de la plantilla de alineación de bastidores que se suministra con la documentación. Asegúrese de que cada corredera se instale en la misma altura de delante hacia atrás y de izquierda a derecha del bastidor.

La plantilla de alineación de bastidores tiene una altura de cinco unidades de bastidor (22,22 cm). Dado que los orificios en el raíl de un bastidor estándar se disponen en grupos de tres, separados entre sí por 5/8, 5/8 y 1/2 de pulgada, la decisión de qué *dos orificios* se utilizarán para montar las correderas depende del lugar exacto donde se desee instalar el servidor en el bastidor.

Un lado de la plantilla de alineación de bastidores sirve para el montaje en bastidor de 2 postes, mientras que el otro lado sirve para el montaje en bastidor de 4 postes. Para obtener instrucciones acerca del montaje en bastidor de 2 postes, consulte el capítulo 2.

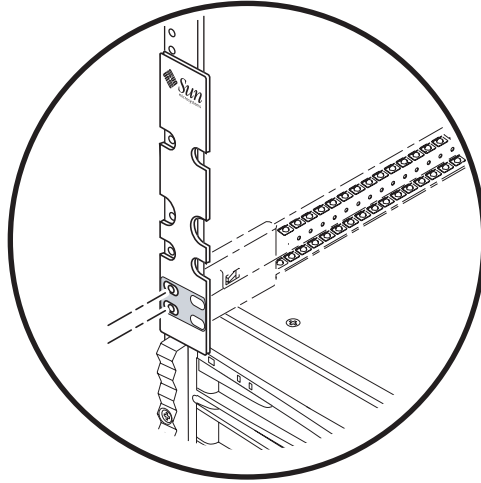
Los orificios de montaje de 4 postes en la plantilla de alineación de bastidores sirven para montar el soporte de la corredera en el raíl vertical del bastidor. Las aberturas, superior e inferior, de tornillo de sujeción de la plantilla corresponden a los tornillos de sujeción que fijan el servidor al bastidor una vez instalado.

En la imagen siguiente se muestran ambos lados de la plantilla de alineación del bastidor.



Para utilizar la plantilla de alineación de bastidores, siga estos pasos:

- a. **Sitúe la plantilla de alineación de bastidores sobre el raíl vertical frontal izquierdo del bastidor, y luego desplace la parte inferior de la plantilla hasta el punto del raíl del bastidor donde se colocará la parte inferior del servidor.**



- b. **Ajuste la plantilla de alineación de bastidores hasta que el tornillo de fijación inferior quede centrado sobre un orificio del raíl.**
- c. **Mirando a través de los dos agujeros de montaje de soporte de corredera, en la plantilla de alineación de bastidores, busque y señale los *dos* agujeros del raíl vertical del bastidor que mejor se vean a través de la plantilla.**
Utilice estos orificios de montaje para fijar la corredera en el raíl frontal. Marque los orificios correspondientes en el raíl vertical derecho de la parte frontal del bastidor.

Pautas para instalar las correderas



Precaución: Establezca el bastidor mediante los pies antivuelco o fijándolo al suelo.

- Si es el primer servidor que va a instalar en el bastidor, utilice los orificios 9 y 10 u 11 (se presupone que hay un secuenciador de alimentación de CA ocupando los orificios del 1 al 6 en la base inferior del bastidor).
- Instale las correderas en la posición más cercana posible a la base.
- Instale los demás servidores desde la base hacia arriba en el bastidor.

Instalación de las correderas

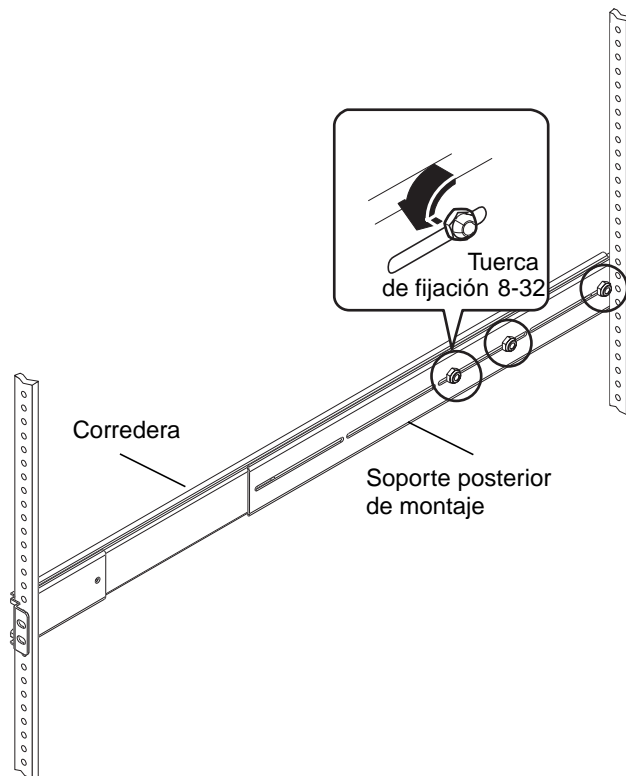
1. Mediante la plantilla de alineación de bastidores busque y señale los orificios de montaje en los raíles verticales del bastidor.

Consulte la sección “Ubicación de los orificios de montaje” en la página 9.

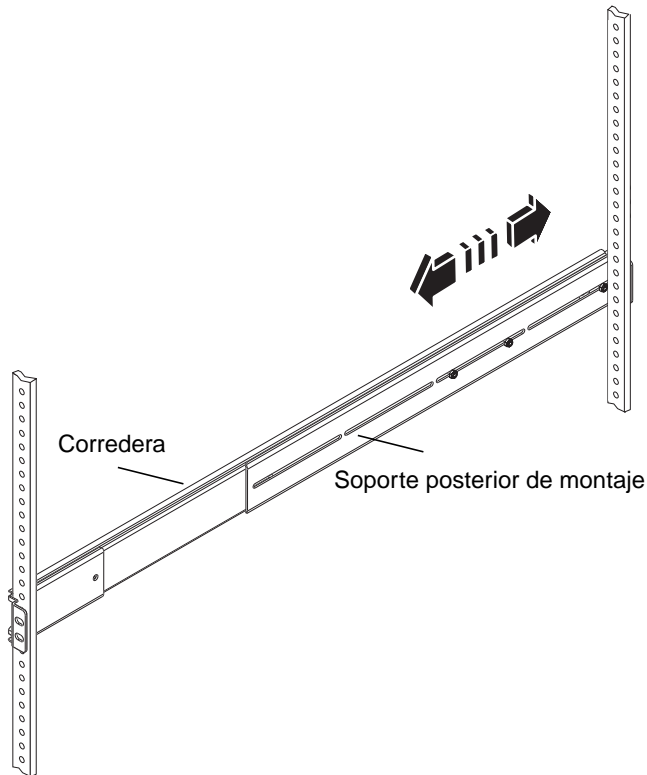
2. Ajuste los soportes posteriores de montaje para ajustarse a la profundidad del bastidor.

- a. Afloje las tres tuercas de fijación 8-32 que sujetan el soporte posterior de montaje en la corredera.

- b. Coloque una corredera en el bastidor donde marcó los orificios de montaje.



- c. Mueva el soporte hacia delante o hacia atrás en la corredera hasta que se encuentre en la posición correcta para adaptarse a la profundidad del bastidor.



Nota: Si es necesario, retire completamente las tres tuercas de fijación y el soporte posterior de montaje de la corredera para ajustar este soporte a la profundidad del bastidor. Mantenga el soporte posterior de montaje en la corredera y muévalo hacia delante o hacia atrás hasta que se encuentre en la posición correcta para adaptarse a la profundidad del bastidor. Fije el soporte posterior de montaje en la corredera con las tres tuercas de fijación.

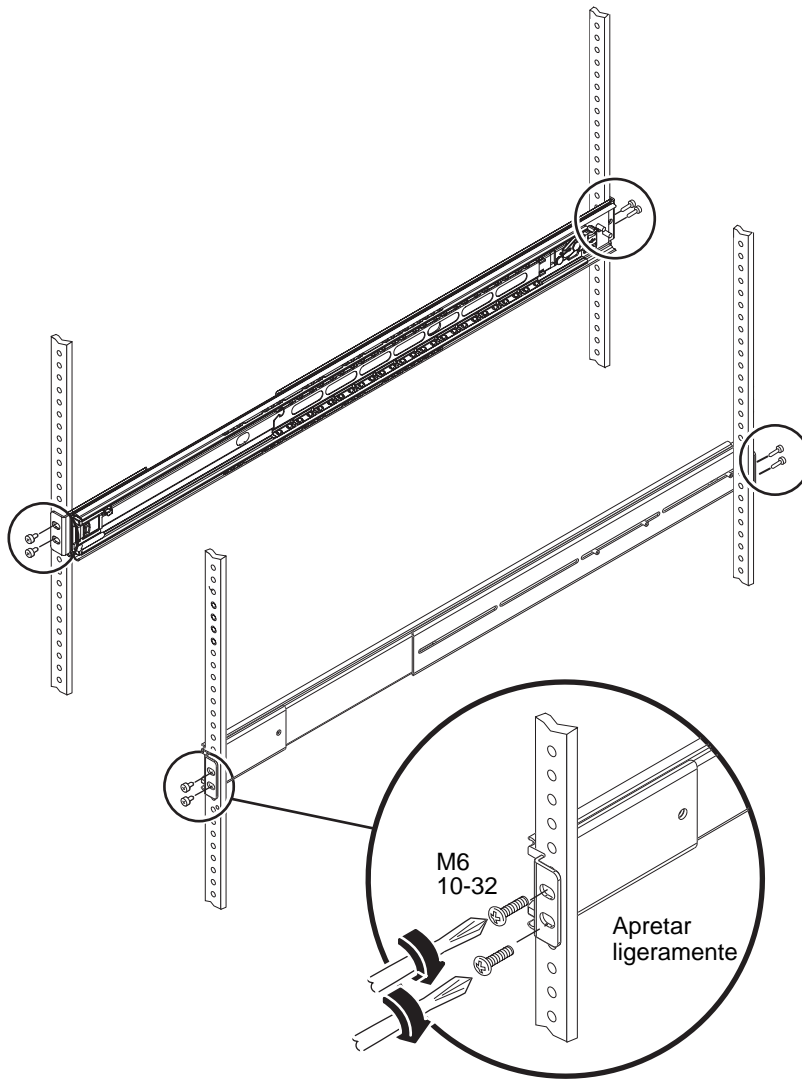
- d. Apriete ligeramente las tres tuercas de fijación que sujetan el soporte posterior de montaje en la corredera. No las apriete completamente.
- e. Repita estos pasos para ajustar el otro soporte posterior de montaje.

3. **Con la ayuda de alguien, coloque la corredera en el raíl derecho de montaje visto de frente.**

El soporte frontal de montaje (corto) debe estar en la parte frontal del bastidor.

- a. **Utilice los orificios que señaló en el paso 1.**
 - b. **Utilice la misma corredera que ha ajustado en el paso 2.**
 - c. **Asegúrese de que la corredera esté nivelada de delante hacia atrás.**
4. **Utilice los tornillos adecuados para el bastidor, coloque el soporte frontal de montaje en el raíl frontal del bastidor y el soporte posterior de montaje (largo) de la misma corredera en el raíl posterior del bastidor.**
 - a. **Cuente los orificios del raíl del bastidor para asegurarse de que coinciden con los utilizados en el raíl frontal.**
 - b. **Utilice los tornillos adecuados para el tipo de bastidor:**
 - Los bastidores con orificios de montaje de dimensiones estadounidenses requieren tornillos 10-32.
 - Los bastidores con orificios de montaje de dimensiones métricas requieren tornillos M6. Apriete ligeramente los tornillos del soporte frontal y los del soporte posterior.

Nota: No apriete completamente los tornillos que sujetan los soportes a los raíles verticales de montaje hasta que utilice el separador de la corredera para asegurarse de que los raíles están separados y alineados en línea recta.



5. Repita los pasos 3 y 4 para la otra corredera.

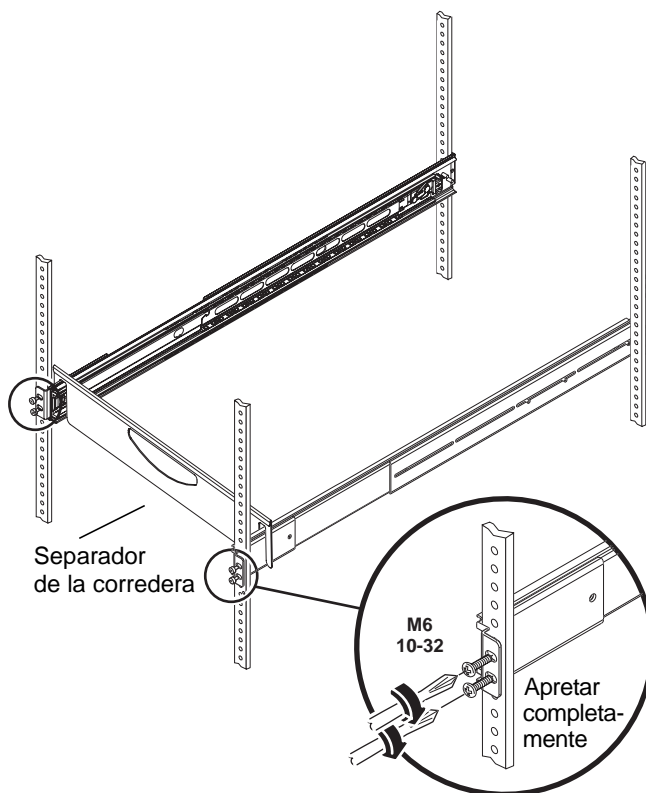
6. Utilice el separador de la corredera para asegurarse de que las correderas están separadas y alineadas correctamente.

El separador de la corredera se incluye con el kit del bastidor.

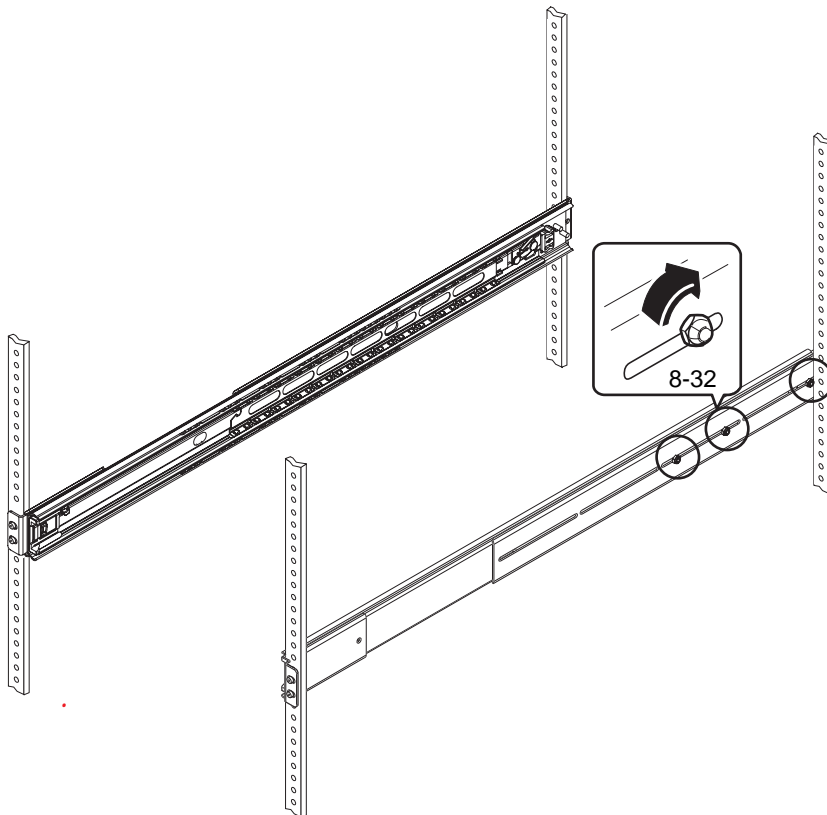
- a. Coloque el separador de la corredera sobre las correderas izquierda y derecha en la parte frontal del bastidor.

Las ranuras del separador de la corredera deben coincidir en línea recta con los raíles.

- b. Una vez haya colocado el separador de la corredera, apriete completamente los tornillos del soporte frontal.
- c. Coloque el separador de la corredera sobre las correderas izquierda y derecha en la parte posterior del bastidor.
- d. Una vez haya colocado el separador de la corredera, apriete completamente los tornillos del soporte posterior.



7. Asegúrese de que todas las correderas estén totalmente replegadas en el bastidor tal como se indica en la ilustración siguiente.
8. Apriete completamente las tres tuercas de fijación 8-32 del soporte posterior de montaje.



Instalación del servidor en el bastidor



Precaución: Antes de instalar o quitar el servidor del bastidor, asegúrese de que esté estable y de que no pueda moverse o volcar. Consulte la documentación del bastidor para obtener información sobre cómo estabilizarlo.



Precaución: El servidor tiene un peso considerable. Se necesitan dos personas para instalar el servidor en el bastidor o extraerlo.

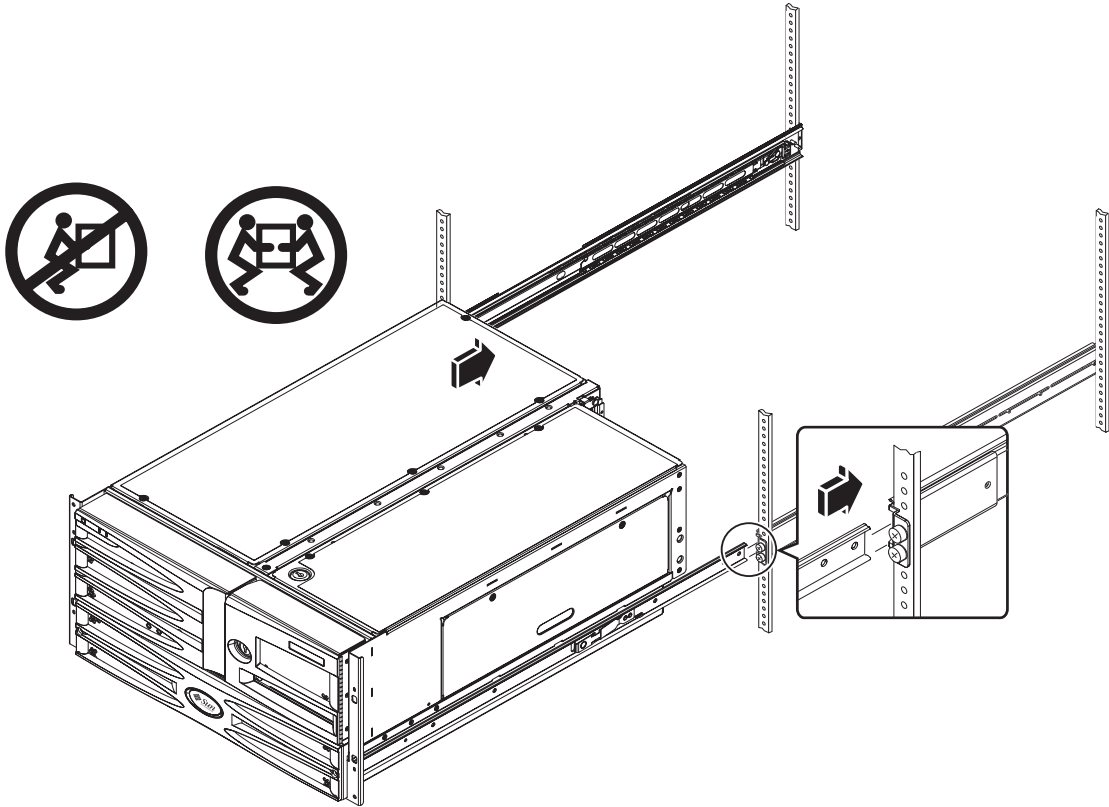
Nota: Asegúrese de que las correderas estén replegadas en el bastidor y compruebe que la rueda con cojinetes de bolas de cada corredera esté colocada en posición avanzada.

1. Levante el servidor (una persona situada a cada lado) y acérquese al bastidor con la parte posterior del servidor mirando hacia la parte frontal del bastidor.
2. Alinee los extremos redondeados de los rieles interiores del servidor con las correderas del bastidor.

Nota: Asegúrese de que los rieles internos montados en el servidor se inserten en las ruedas con cojinetes de bolas y de que el servidor esté nivelado al insertarlo en estas ruedas.

3. Manteniendo el servidor nivelado, deslícelo hasta el fondo del bastidor.

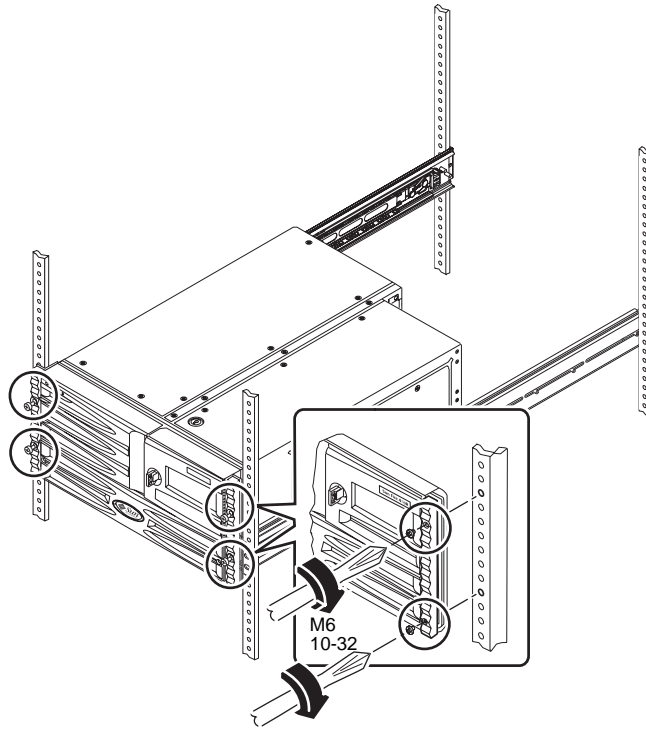
Nota: Asegúrese de que el servidor esté nivelado al insertarlo en las ruedas con cojinetes de bolas.



Sugerencia: Deslice lentamente el servidor hacia adentro y hacia fuera del bastidor para asegurarse de que las correderas funcionen correctamente y nada las obstruya.

Nota: Si extrae completamente el servidor fuera del bastidor, presione el pestillo de cada uno de los rieles interiores para poder introducir el servidor totalmente dentro del bastidor.

4. Para fijar el servidor a los raíles verticales de montaje, utilice cuatro tornillos M6 o cuatro 10-32, que se incluyen en el kit del bastidor.



Qué hacer a continuación

El paso siguiente consiste en conectar los cables de alimentación y el cable Ethernet. Consulte el capítulo 3.

Instalación del servidor Sun Fire V490 en un bastidor de 2 postes

Este capítulo contiene las instrucciones paso a paso para instalar el servidor Sun Fire V490 en un bastidor de 2 postes.

Nota: Cuando se instala un servidor Sun Fire V490 en un bastidor de 2 postes, sólo se pueden efectuar reparaciones en las unidades de disco y en las fuentes de alimentación. Para poder reparar los otros componentes, debe extraer el servidor del bastidor. Para obtener más información, consulte la *Sun Fire V490 Server Parts Installation and Removal Guide*.

Este capítulo contiene la información y los procedimientos siguientes:

- “Lista de tareas de instalación y montaje en bastidor de 2 postes” en la página 22
- “Inventario del montaje en bastidor de 2 postes” en la página 23
- “Fijación de los soportes de montaje a la carcasa” en la página 24
- “Ubicación de los orificios de montaje” en la página 25
- “Instalación de los tornillos de montaje” en la página 26
- “Instalación del servidor en el bastidor” en la página 27
- “Instalación del servidor en un bastidor ya lleno” en la página 29

Lista de tareas de instalación y montaje en bastidor de 2 postes

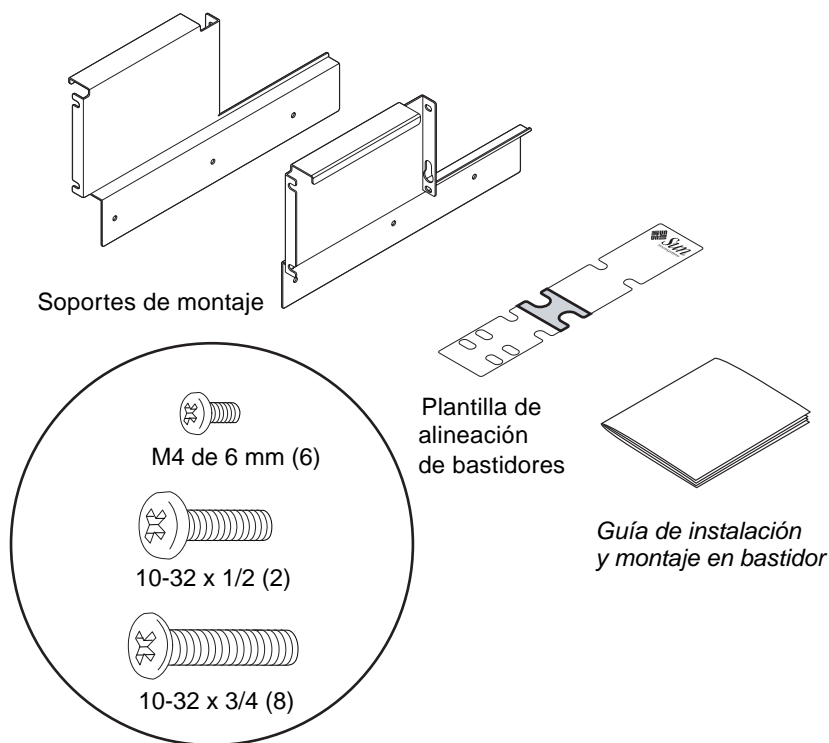
TABLA 2-1 Descripción de los pasos de instalación y montaje en bastidor de 2 postes

Paso	Tarea	Consulte:
1	Desempaquete el kit de montaje en bastidor y compruebe su contenido.	"Inventario del montaje en bastidor de 2 postes" en la página 23
2	Sujete los soportes al bastidor.	"Fijación de los soportes de montaje a la carcasa" en la página 24
3	Busque los orificios de montaje.	"Ubicación de los orificios de montaje" en la página 25
4	Instale los tornillos de montaje.	"Instalación de los tornillos de montaje" en la página 26
5	Instale el servidor en el bastidor.	"Instalación del servidor en el bastidor" en la página 27
6	Instale el brazo de gestión de los cables.	"Instalación del brazo de gestión de los cables" en la página 33
7	Conecte los cables de alimentación.	"Conexión de los cables de alimentación" en la página 40
8	Conecte un cable Ethernet de par trenzado (TPE).	"Conexión de un cable Ethernet de par trenzado" en la página 42

Nota: Estos pasos son distintos si instala el servidor en un bastidor ya lleno. Consulte la sección "Instalación del servidor en un bastidor ya lleno" en la página 29 para obtener más instrucciones.

Inventario del montaje en bastidor de 2 postes

Necesita un kit de montaje en bastidor de 2 postes para cada servidor Sun Fire V490 que instale en un bastidor. También necesitará este documento y la plantilla de alineación de bastidores incluida en el kit de material enviado.



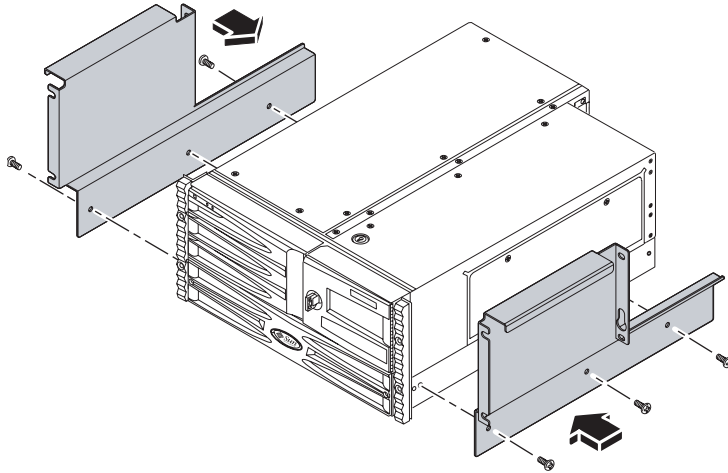
Herramienta necesaria

Cuando monte el servidor necesitará la herramienta siguiente:

- Destornillador largo Phillips del n.º 2.

Fijación de los soportes de montaje a la carcasa

- Sujete los soportes de montaje a la carcasa mediante tres tornillos M4 en cada soporte.

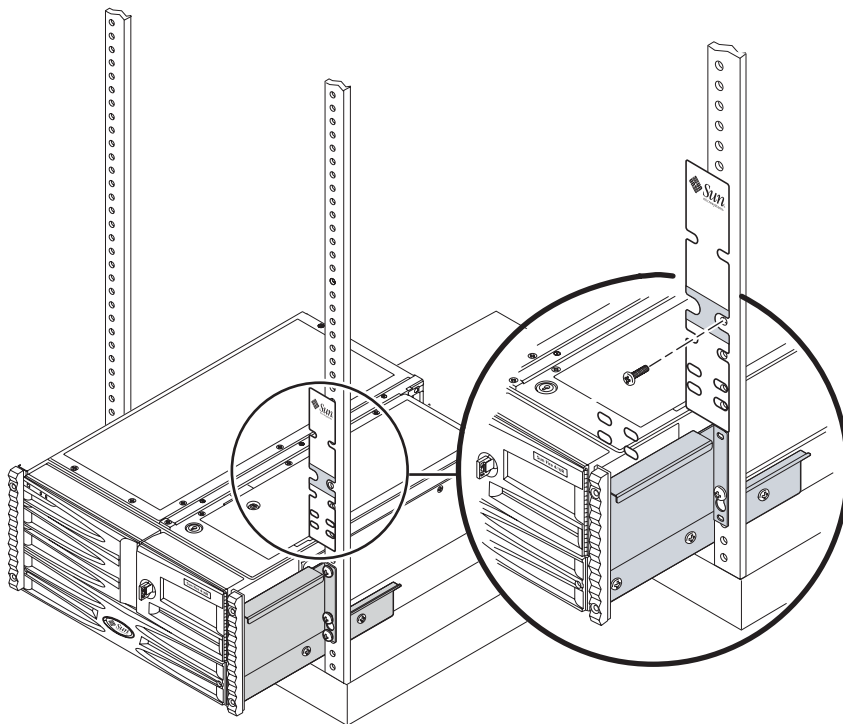


Ubicación de los orificios de montaje

- Mediante la plantilla de alineación de bastidores busque y señale los orificios de los tornillos de montaje en los raíles verticales del bastidor. Deje un espacio de cinco unidades de bastidor (22,22 cm) para cada servidor.

Para utilizar la plantilla de alineación de bastidores, siga estos pasos:

- a. Sitúe la plantilla de alineación de bastidores sobre el raíl vertical del bastidor, con el lado señalado para la instalación de bastidores de 2 postes hacia fuera.
- b. Apoye la plantilla de alineación del bastidor en el espacio en que se instalará el servidor, alinee la parte inferior de la plantilla con la parte superior del servidor situado debajo. Consulte la siguiente figura.
- c. Sitúe la plantilla de alineación de bastidores de modo que el orificio de montaje esté centrado en un orificio de raíl del bastidor y señale dicho orificio.

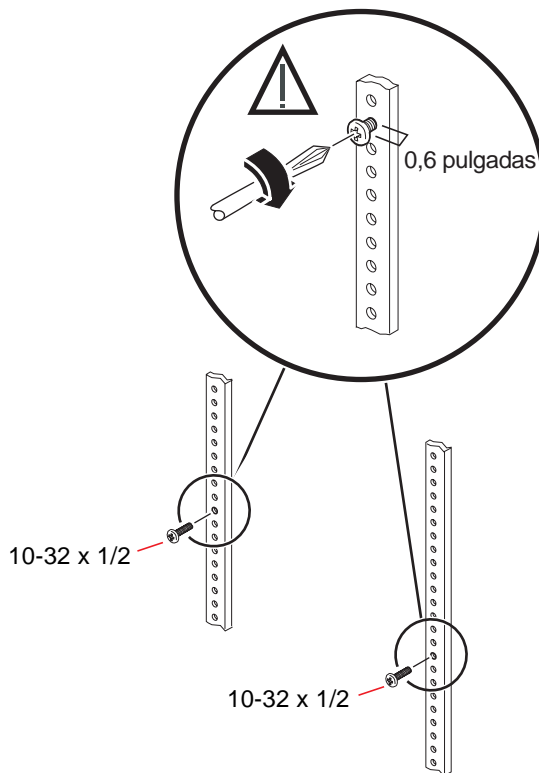


- d. Si instala el servidor en un espacio inferior a siete unidades de bastidor, no debe buscar los orificios de montaje ni instalar tornillos de montaje. Puede instalar directamente el servidor en el bastidor. Consulte la sección "Instalación del servidor en un bastidor ya lleno" en la página 29.

Instalación de los tornillos de montaje

- Instale un tornillo 10-32 x 1/2 en el raíl vertical izquierdo de montaje y otro tornillo 10-32 x 1/2 en el derecho.

Utilice los orificios que señaló en el paso anterior. No apriete completamente los tornillos hasta que haya terminado la instalación del servidor. Deje un espacio de 1,64 cm entre la cabeza de cada tornillo y el raíl de montaje.



Instalación del servidor en el bastidor

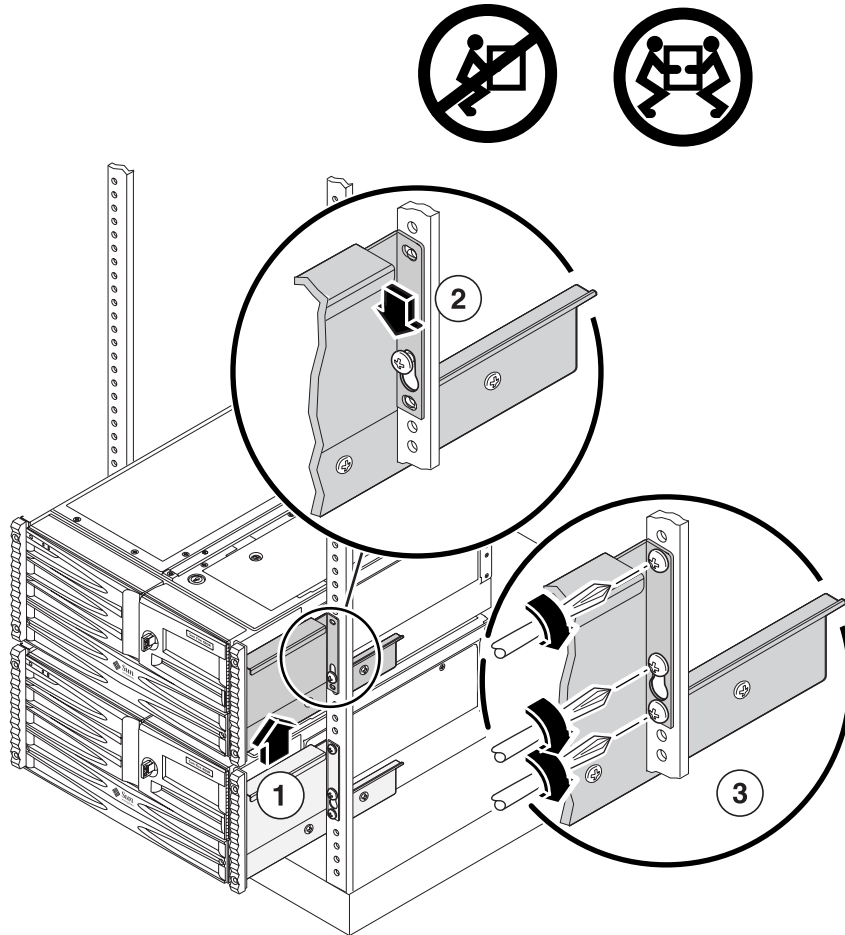


Precaución: Antes de instalar o quitar el servidor del bastidor, asegúrese de que esté estable y de que no pueda moverse ni volcar. Consulte la documentación del bastidor para obtener información sobre cómo estabilizarlo.



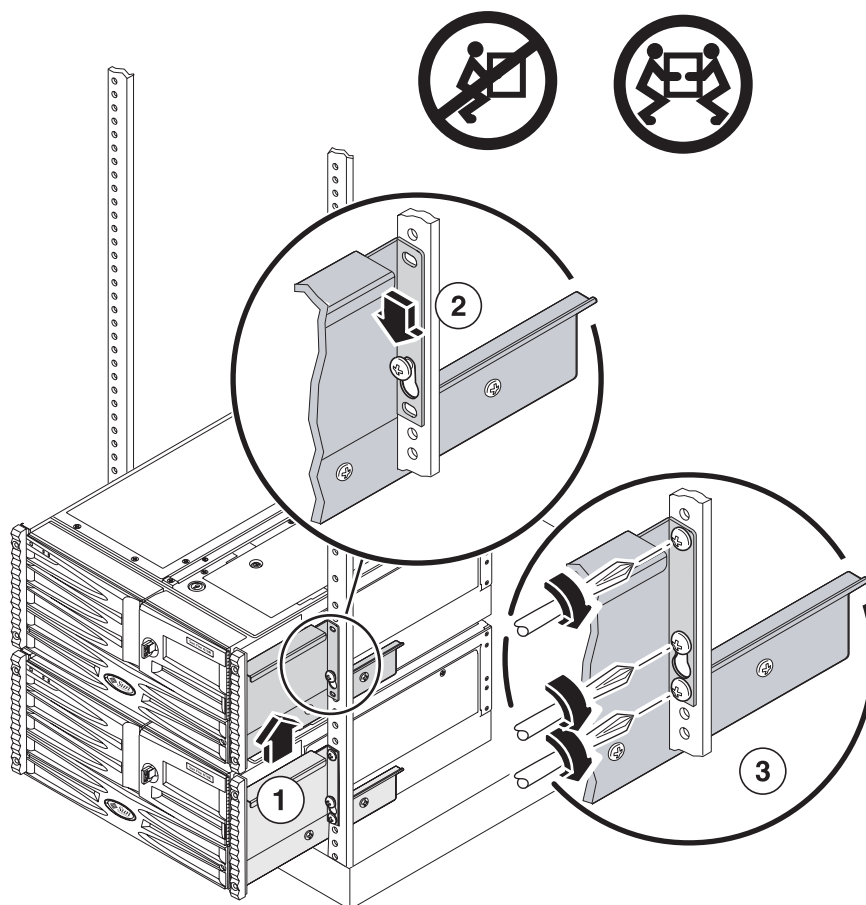
Precaución: El servidor tiene un peso considerable. Se necesitan dos personas para levantarlo.

1. Levante el servidor (una persona situada a cada lado) y acérquese al bastidor con la parte posterior del servidor mirando hacia la parte frontal del bastidor.
2. Levante el servidor por encima del tornillo de montaje situado a cada lado del raíl vertical de montaje para que el orificio grande pase por encima de la cabeza del tornillo.
Deslice el servidor hacia abajo para que se apoye en los tornillos de montaje.
3. Fije el servidor en los raíles verticales de montaje mediante seis tornillos 10-32, dos tornillos y el tornillo de montaje en cada lado.



Instalación del servidor en un bastidor ya lleno

1. Sujete los soportes de montaje a la carcasa mediante tres tornillos M4 en cada soporte. Consulte la sección “Fijación de los soportes de montaje a la carcasa” en la página 24 para obtener más instrucciones.
2. Deslice el servidor en la posición vacía del bastidor.
Deje un espacio de seis unidades de bastidor (26,67 cm) para cada servidor.
3. Fije los tornillos superiores e inferiores a los raíles verticales de montaje situados en el lado izquierdo y derecho mediante un destornillador Phillips n.º 2.





Precaución: Cuando instale o extraiga el servidor de un bastidor de dos postes lleno, asegúrese de que sea capaz de soportar el peso del servidor para que no dañe el componente instalado debajo en el bastidor.

Qué hacer a continuación

El paso siguiente consiste en conectar los cables de alimentación y el cable Ethernet. Consulte el capítulo 3.

Procedimientos de instalación

En este capítulo se describe la instalación del brazo de gestión de los cables, la conexión de los cables de alimentación y el cable de Ethernet, y la fijación de estos cables al brazo de gestión de los mismos.

Una vez completados los procedimientos de este capítulo, ya podrá configurar una consola del sistema, encender el servidor e instalar el sistema operativo Solaris y la documentación electrónica. Para obtener más información sobre estos procedimientos, consulte la publicación *Guía de inicio rápido del servidor Sun Fire V490* o la *Guía de administración del servidor Sun Fire V490*.

Debe haber instalado el servidor Sun Fire V490 en un bastidor de 4 postes o en un bastidor de 2 postes (consulte los capítulos 1 y 2) antes de seguir las instrucciones de este capítulo.

Este capítulo contiene la información y los procedimientos siguientes:

- “Inventario de los procedimientos de instalación” en la página 32
- “Instalación del brazo de gestión de los cables” en la página 33
- “Conexión de los cables de alimentación” en la página 40
- “Conexión de un cable Ethernet de par trenzado” en la página 42
- “Fijación de los cables en el brazo de gestión de los cables” en la página 44
- “Restablecimiento del bastidor” en la página 47

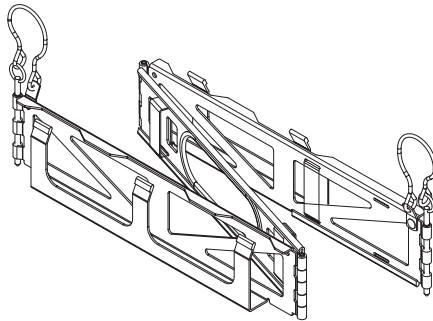
Inventario de los procedimientos de instalación

Para instalar el brazo de gestión de los cables y conectar los cables, necesita los componentes siguientes del kit de material enviado y del kit del bastidor:

- Brazo de gestión de los cables del kit del bastidor
- Dos soportes con bisagras del kit del bastidor
- Cuatro tuercas de fijación del kit del bastidor
- Cables de alimentación
- Cable Ethernet (RJ-45)



Cable de alimentación (2)



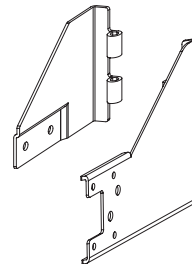
Brazo de gestión de los cables



Cable Ethernet (2)



Tuercas de fijación



Soportes con bisagras

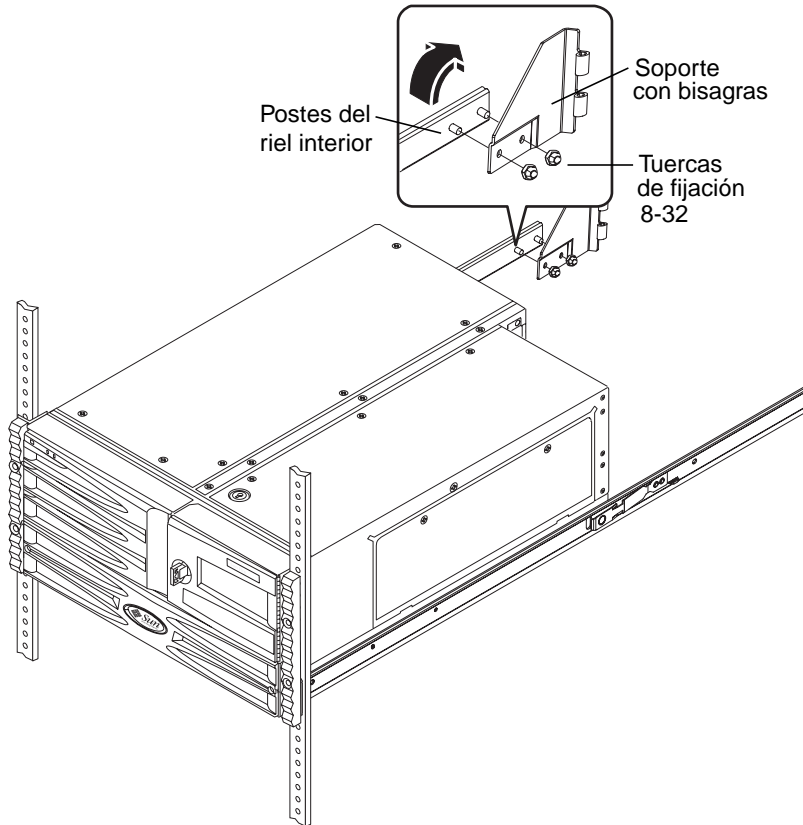
Instalación del brazo de gestión de los cables

Este procedimiento describe cómo colocar el brazo de gestión de los cables en un servidor Sun Fire V490 que ya se ha instalado en un bastidor. Para obtener instrucciones sobre la instalación del servidor en un bastidor, consulte el capítulo 1.

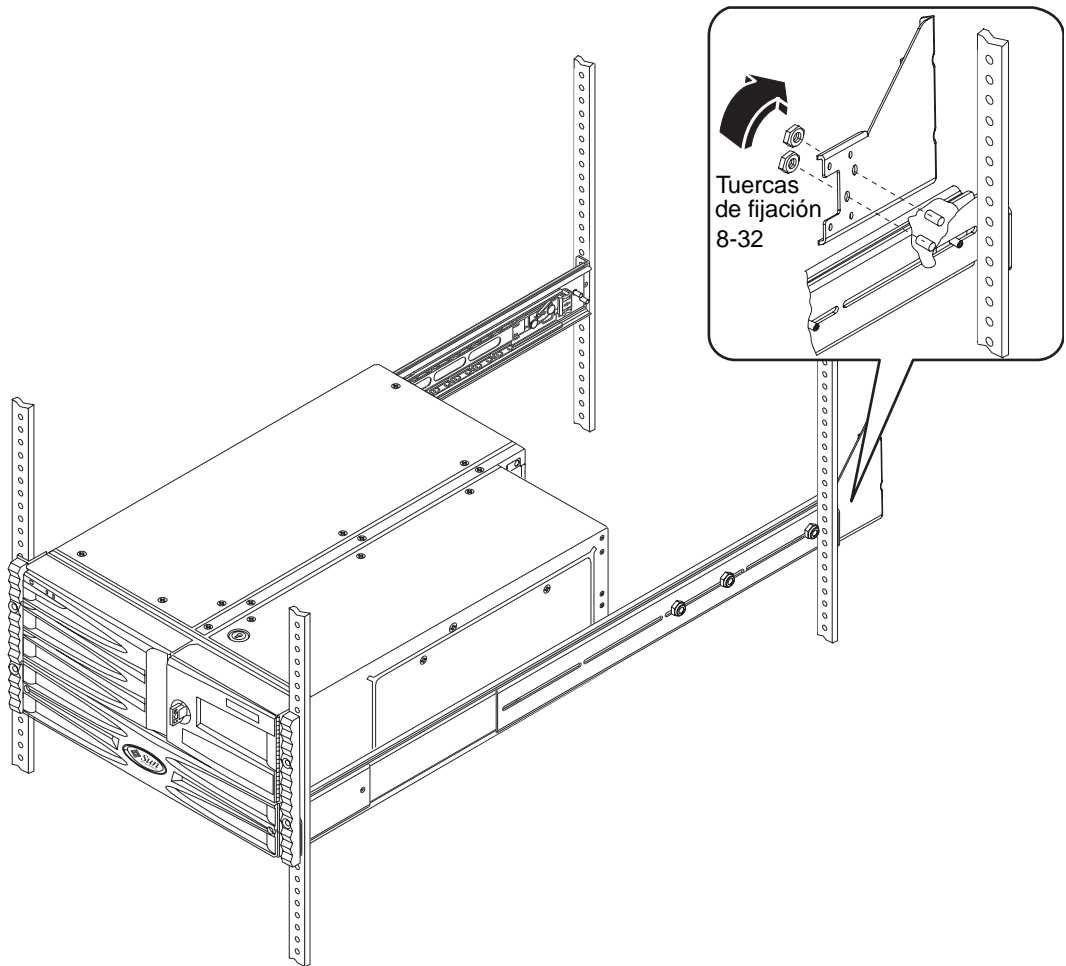
- 1. Retire los cuatro tornillos que fijan el sistema a los raíles verticales situados a la izquierda y la derecha de la parte frontal del bastidor.**
- 2. Deslice la carcasa con suavidad fuera del bastidor unos 76,2 mm.**

Al apartar el servidor del bastidor se puede acceder con más facilidad a las partes donde colocará el brazo de gestión de los cables.
- 3. Coloque un soporte con bisagras en los postes del riel interior, como se muestra en la ilustración siguiente.**
 - a. Localice los dos postes horizontales del riel interior en el lado derecho de la carcasa, vista desde atrás.**
 - b. Retire la protección de los postes.**

- c. Procure que coincidan los orificios del soporte con bisagras con los de los dos postes del riel interior.
- d. Fije el soporte con bisagras al riel interior mediante dos tuercas de fijación 8-32.



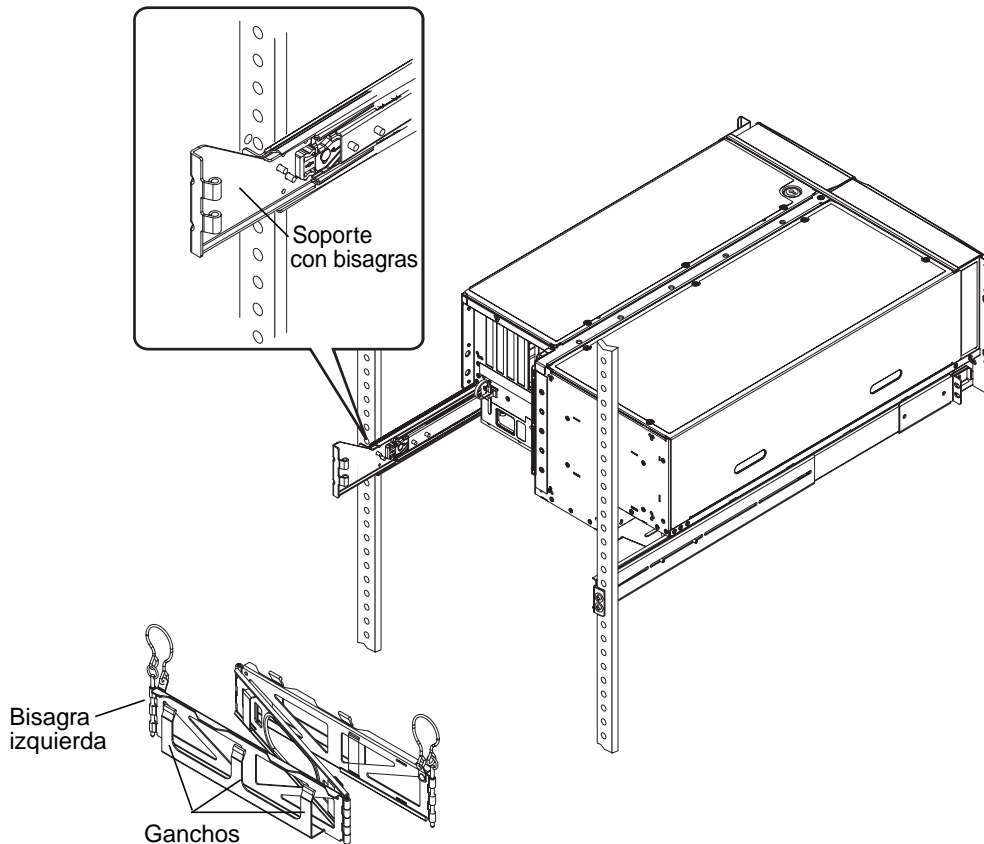
4. Coloque el otro soporte con bisagras en los postes diagonales de las correderas opuestas.
 - a. Localice los dos postes diagonales de la corredera izquierda, tal como se ve desde atrás.
 - b. Retire la protección de los postes.
 - c. Procure que coincidan los orificios diagonales del soporte con bisagras con los de los dos postes de la corredera.
 - d. Fije el soporte con bisagras a la corredera mediante dos tuercas de fijación 8-32.



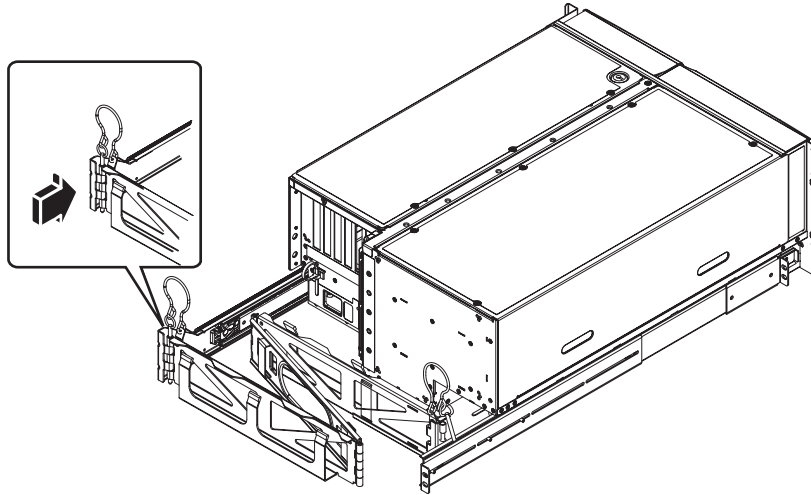
5. Fije la bisagra izquierda del brazo de gestión de los cables en el soporte con bisagras de la corredera.

El brazo de gestión de los cables se incluye con el kit del bastidor.

- a. Coloque el brazo de gestión de los cables de modo que los dos ganchos del primer cuerpo estén mirando hacia la parte posterior del servidor y los tres ganchos del tercer cuerpo del brazo miren hacia fuera.
- b. Vaya a la parte posterior del bastidor. Localice el soporte con bisagras en la corredera izquierda tal como se ve desde atrás.

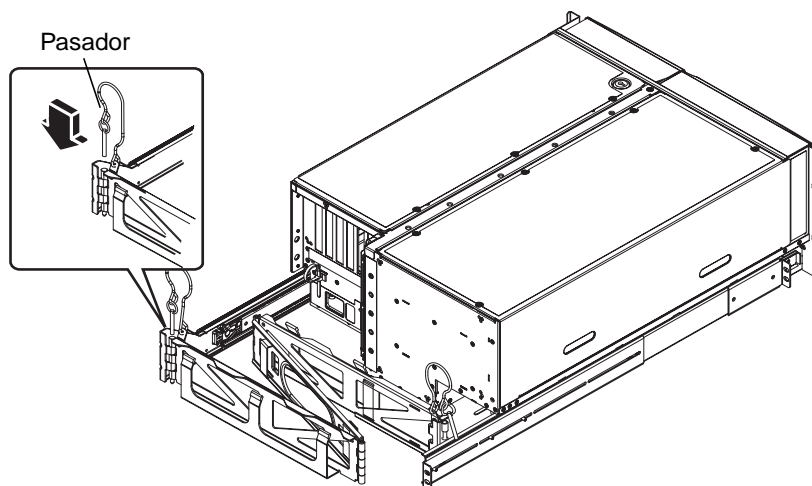


- c. Deslice la bisagra situada a la izquierda del brazo de gestión de los cables en la bisagra del soporte con bisagras colocado en la corredera hasta que los orificios de ambas bisagras queden alineados.

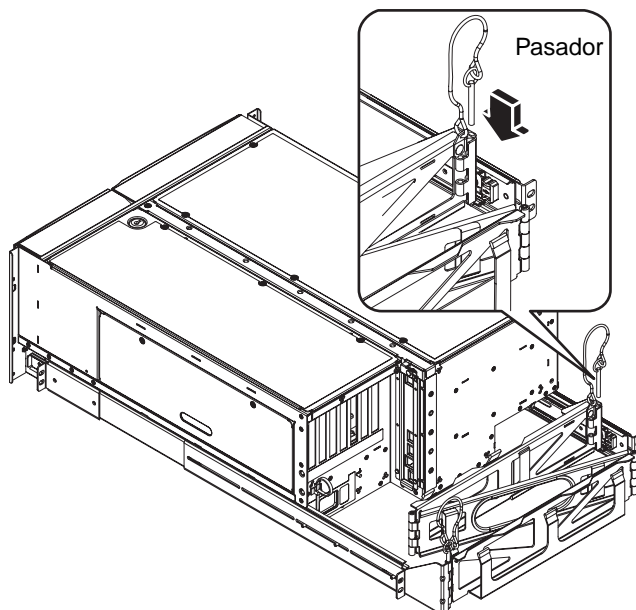


- d. Busque el pasador en la parte izquierda del brazo de gestión de los cables.
El pasador fija el brazo de gestión de los cables a la corredera.

- e. Introduzca completamente el pasador por los orificios de las bisagras de la corredera y el brazo de gestión de los cables.



6. Coloque el otro extremo del brazo de gestión de los cables al soporte con bisagras del riel interior en el lado derecho de la carcasa, tal como se ve desde atrás.
 - a. Localice el soporte con bisagras en el extremo del riel interior.
 - b. Deslice la bisagra situada a la derecha del brazo de gestión de los cables en la bisagra del soporte con bisagras colocado en el riel interior hasta que los orificios de ambas bisagras queden alineados.
 - c. Introduzca completamente el pasador por los orificios de las bisagras del soporte y el brazo de gestión de los cables.



7. Conecte los cables y los cables de alimentación a los puertos del servidor. Consulte la sección "Conexión de los cables" en la página 39.

Nota: No fije el servidor en los rieles frontales de montaje hasta que haya colocado los cables en el brazo de gestión de los cables, ya que es más fácil colocarlos cuando el servidor no está dentro del bastidor.

Conexión de los cables

La ilustración siguiente muestra el panel posterior del servidor Sun Fire V490 e identifica la toma de alimentación de CA y los puertos de E/S.

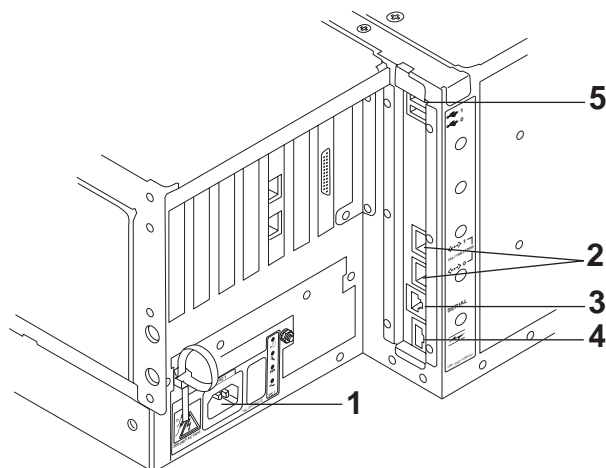
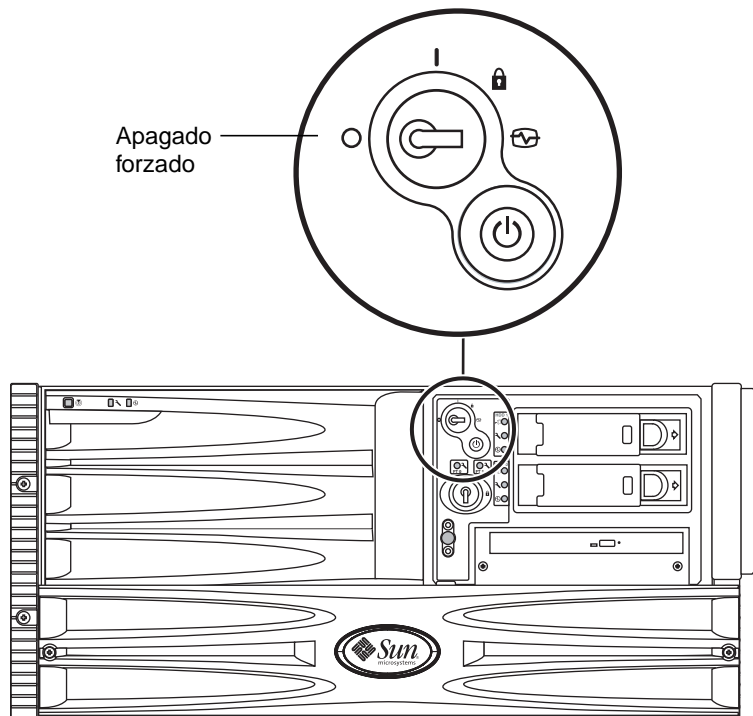


TABLA 3-1 Puertos del panel posterior

Puerto del panel posterior	Información
1	Una de las dos tomas de CA para los cables de alimentación Conecte un cable de alimentación a cada una de las tomas de CA. Consulte la sección “Conexión de los cables de alimentación” en la página 40. El servidor V490 utiliza únicamente una entrada de línea de CA de 200 a 240 V.
2	Puertos Ethernet Conecte un cable TPE, como mínimo, a un puerto Ethernet. Consulte la sección “Conexión de un cable Ethernet de par trenzado” en la página 42.
3	Puerto serie Este puerto se utiliza para configurar una conexión tip o para conectar un terminal ASCII. Para obtener más información, consulte la <i>Guía de administración del servidor Sun Fire V490</i> . Si conecta un terminal ASCII, utilice el cable RJ-45 y el adaptador DB-25 (número de referencia de Sun 530-2889-03) que encontrará en el kit de material enviado.
4	Puerto FC-AL HSSDC Para obtener más información sobre este puerto, consulte la <i>Guía de administración del servidor Sun Fire V490</i> .
5	Puertos USB Para obtener más información sobre los dispositivos que puede conectar a estos puertos, consulte la <i>Guía de administración del servidor Sun Fire V490</i> .

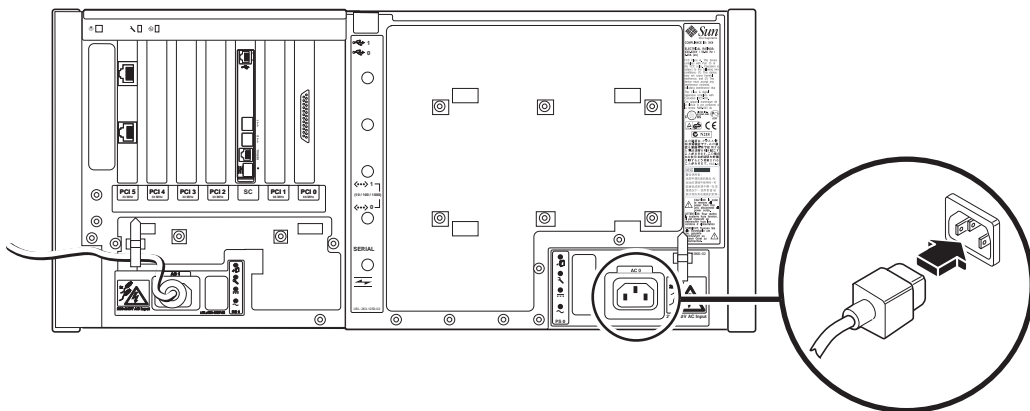
Conexión de los cables de alimentación

1. Desbloquee y abra la puerta de soportes del panel frontal.
2. Inserte la llave del sistema en el conmutador de control del sistema del panel frontal.
3. Gire el conmutador de control del sistema hasta la posición de apagado forzado.



4. Conecte un cable de alimentación de CA a cada una de las tomas de CA, situadas en la parte posterior del servidor.

El servidor Sun Fire V490 utiliza únicamente una entrada de línea de CA de 200 a 240 V.

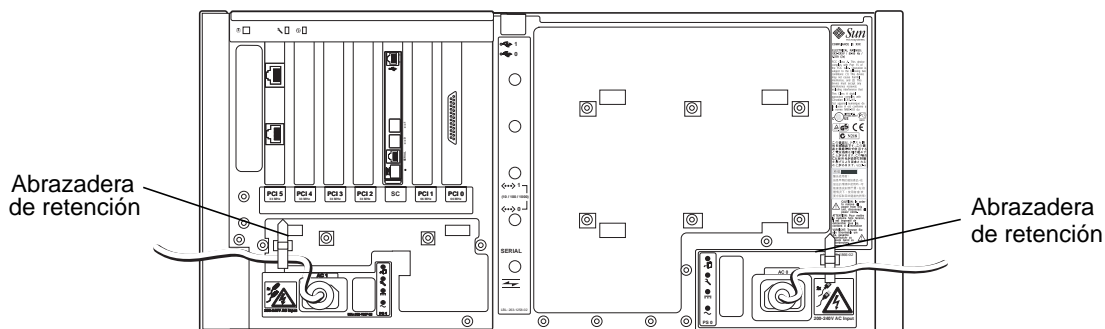


5. Monte una abrazadera de retención en cada cable de alimentación de CA.

Utilice la abrazadera de retención para impedir que los cables de alimentación de CA se desconecten de la toma inadvertidamente, o por equivocación.

La abrazadera es una brida de plástico con base que se introduce en el panel trasero del servidor. Utilícela para manipular los cables de alimentación una vez instalados en las tomas de alimentación de CA del servidor.

Para utilizar la abrazadera de retención, presione la lengüeta para soltar la brida. Rodee el cable de alimentación de CA con la brida e introduzca el extremo de ésta por la abertura de la base de sujeción. Tire del extremo de la brida para tensarla.



Conexión de un cable Ethernet de par trenzado

Conecte el cable Ethernet de par trenzado (TPE) a uno de los puertos Ethernet que están situados en el panel posterior. Cada una de las interfaces de red se configura automáticamente para funcionar a la velocidad de 10 Mbps, 100 Mbps o 1000 Mbps en función de las características de la red.

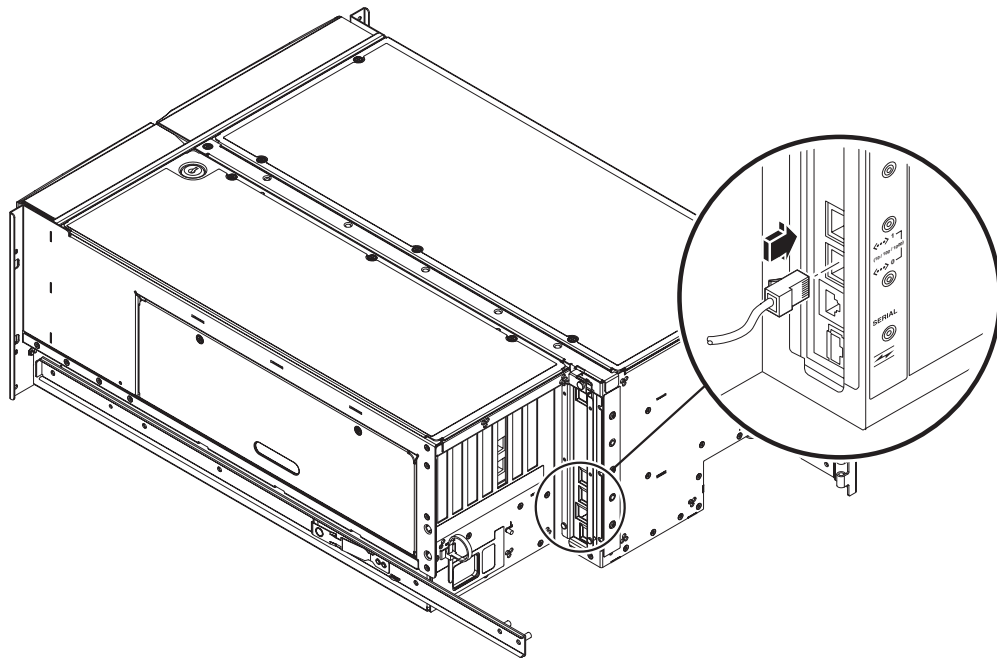
1. Seleccione un puerto de red; para ello, tome como referencia la tabla siguiente.

Puerto Ethernet	Frecuencia de reloj/bus PCI	Alias del disp. OBP	Ruta del dispositivo
1	PCI C/66 MHz	net1	/pci@9, 60000/network@1
0	PCI C/33 MHz	net0	/pci@9, 70000/network@2

Elija el conector TPE adecuado para la interfaz que vaya a instalar. El servidor tiene dos conectores TPE en el panel posterior y otro en la tarjeta controladora del sistema. Puede que también disponga de uno o más conectores TPE que facilitan las tarjetas de interfaz Ethernet PCI.

2. Conecte el cable de par trenzado sin blindaje (UTP) de categoría 5 al conector RJ-45 adecuado.

Debería escuchar el chasquido de la lengüeta del conector al encajar en la toma. La longitud del cable UTP no debe exceder los 100 metros.



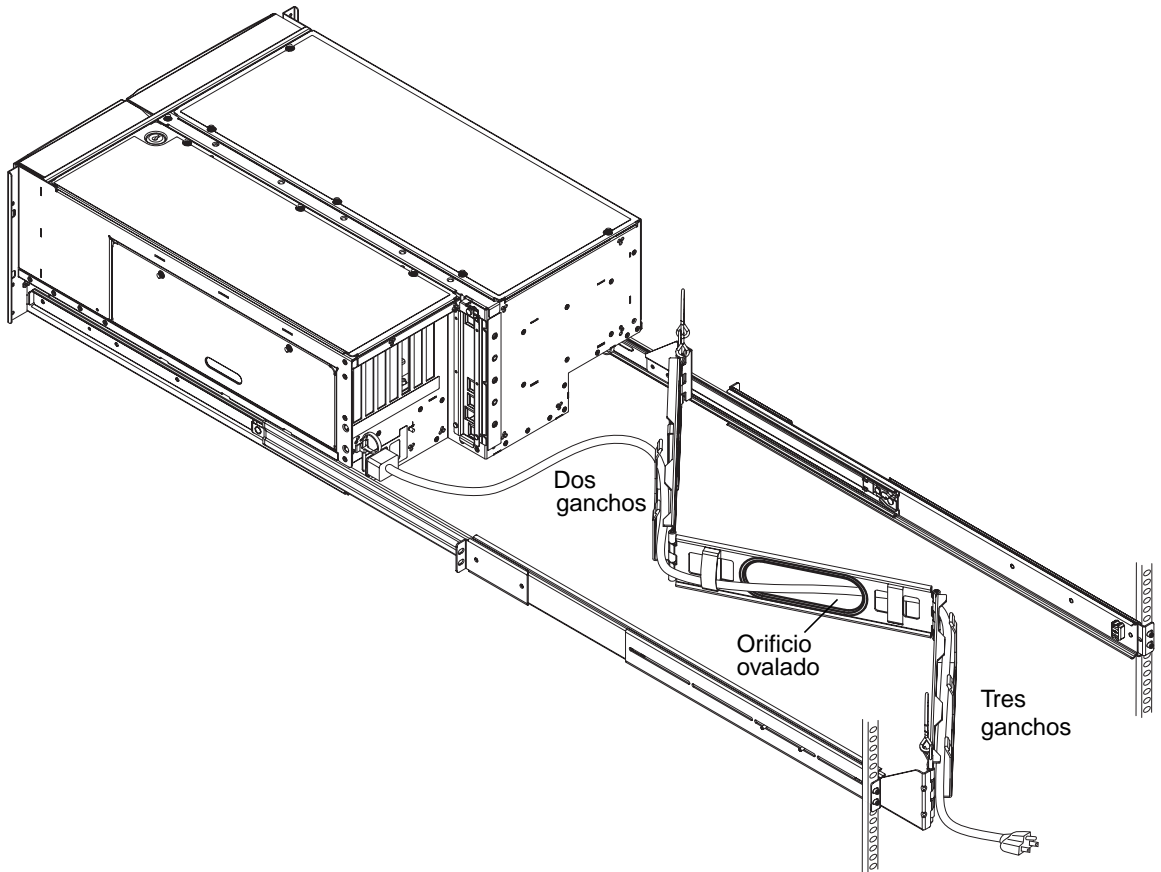
Fijación de los cables en el brazo de gestión de los cables

Nota: Este procedimiento describe cómo colocar y fijar los cables de alimentación y el cable Ethernet en el brazo de gestión de los cables. Es posible que su sistema utilice otros cables.

1. **Instale el brazo de gestión de los cables en el servidor. Consulte la sección “Instalación del brazo de gestión de los cables” en la página 33.**
2. **Si es necesario, deslice la carcasa con suavidad fuera del bastidor unos 7,62 cm.**
Si desliza el servidor fuera del bastidor podrá acceder con más facilidad al brazo de gestión de los cables.
3. **Busque los dos ganchos del primer cuerpo y los tres ganchos del tercer cuerpo del brazo de gestión de los cables.**
Observe las tiras de velcro del primer cuerpo y del centro.

4. Localice el orificio ovalado situado en el centro del brazo de gestión de los cables.

Los ganchos, el orificio ovalado y las tiras de velcro permiten agrupar y fijar los cables al brazo de gestión de los cables. En la ilustración siguiente se muestra la ruta que sigue un cable de alimentación.



5. Pase los cables por los dos ganchos del primer cuerpo del brazo de gestión de los cables.

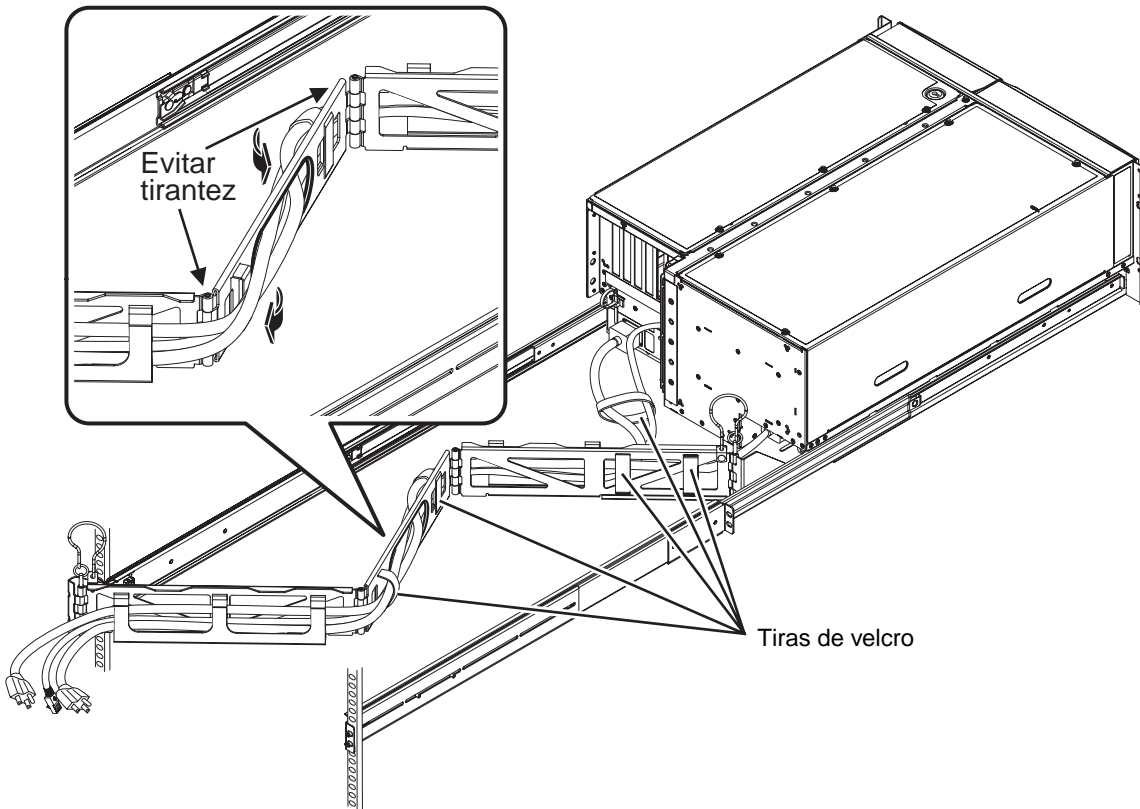
Deje suficiente cable para poder doblarlos.

6. Agrupe los cables y páselos por el orificio ovalado, como se muestra en la ilustración siguiente.

Utilice el orificio ovalado situado en el centro para marcar por dónde deben pasar los cables en el brazo de gestión de los cables. Deje suficiente cable alrededor de la bisagra para poder doblarlo.

Nota: No introduzca los cables en otros orificios de la pieza metálica. Utilícelos sólo para acceder y manipular los cables.

7. Fije los cables a los tres ganchos del tercer cuerpo del brazo de gestión de los cables, tal como se muestra en la ilustración siguiente.
8. Con las tiras de velcro fije los cables al primer y segundo cuerpo del brazo de gestión de los cables.



9. **Conecte la clavija de los cables al secuenciador de alimentación del bastidor o a una salida de corriente de CA conectada a tierra.**

Nota: Cada toma de corriente debe conectar el servidor a un circuito de 15 A, en Norteamérica y Japón, y a un circuito de 10 A, en Europa. Para obtener más información sobre los requisitos adicionales, consulte la regulación eléctrica local. Consulte las instrucciones suministradas con el bastidor para obtener más información sobre el secuenciador de alimentación.

Nota: Para que la redundancia del servidor sea mayor, conecte los cables de alimentación a circuitos distintos.

10. **Conecte el cable TPE en la toma RJ-45 para conectarse a la red Ethernet.**

Para obtener más información sobre cómo conectarse a la red, consulte con el administrador de red.

11. **Para fijar el servidor a los raíles verticales de montaje, utilice cuatro tornillos M6 o cuatro 10-32.**

Restablecimiento del bastidor

Consulte las instrucciones recibidas con el bastidor para realizar estos pasos.

1. **Si es necesario, pliegue los pies antivuelco del bastidor.**
2. **Si es necesario, vuelva a montar los paneles laterales.**
3. **Si es necesario, vuelva a colocar las puertas delantera y trasera.**

Qué hacer a continuación

A continuación, se debe configurar una consola del sistema, encender el servidor e instalar el sistema operativo Solaris. Consulte la primera parte de la *Guía de administración del servidor Sun Fire V490* o la *Guía de inicio rápido del servidor Sun Fire V490* para proseguir el procedimiento de instalación.

Requisitos del bastidor de 4 postes

El servidor está diseñado para su instalación en un bastidor de expansión de 184 cm de altura de Sun, o en cualquier otro bastidor de tipo EIA que cumpla los requisitos especificados en la tabla de este apéndice. Es necesario disponer de un kit de bastidor Sun por cada servidor que se vaya a instalar.

Para obtener más información sobre las opciones y los requisitos de los bastidores, y la planificación del sitio para bastidores, consulte la publicación *Site Planning Guide for Entry-Level Servers, Version 1.5*. Esta guía se puede obtener en la dirección:

<http://www.sun.com/documentation>

Nota: Es posible manipular cualquier componente del sistema, si está instalado en un bastidor de 4 postes y desplegado con las correderas.

TABLA A-1 Requisitos del bastidor de 4 postes

Característica del bastidor	Requisito
Capacidad de carga	El bastidor debe soportar sin problemas el peso de todos los servidores Sun Fire V490 que vaya a instalar (cada servidor pesa 44 kg), más el peso de las piezas de montaje y de cualquier otro dispositivo instalado.
Requisitos de espacio vertical	Cada servidor precisa cinco unidades de bastidor (22,23 cm) de espacio vertical para su instalación en bastidor. Con los bastidores de 184 cm de Sun se incluye un secuenciador de alimentación, de modo que pueden alojar hasta siete servidores (con los secuenciadores de alimentación queda libre un espacio de 36 unidades de bastidor). Nota: Si los servidores están completamente llenos, el bastidor y el secuenciador de alimentación sólo admitirán seis servidores. Para obtener más información, consulte la publicación <i>Site Planning Guide for Entry- Level Servers, Version 1.5</i> .
Puertas y paneles	Si se utiliza un bastidor de expansión de Sun, es posible desmontar las puertas frontal y posterior y los paneles laterales para facilitar el acceso al sistema. En caso contrario, consulte las instrucciones suministradas con el bastidor.
Protección antivuelco	El bastidor debe estar firmemente fijado al suelo o equipado con dos pies extensibles antivuelco que sean suficientemente sólidos. Es preciso evitar la inclinación del bastidor hacia delante cuando se deslizan hacia fuera uno o varios sistemas o dispositivos.

TABLA A-1 Requisitos del bastidor de 4 postes (*Continuación*)

Característica del bastidor	Requisito
Circulación del aire	<p>La circulación del aire del sistema es de 200 cfm, independientemente de la corriente de aire y la altitud. La circulación del aire está diseñada para que la refrigeración sea la adecuada a 35 °C y a 3.048 metros.</p> <p>Para que la ventilación sea adecuada, las puertas frontal y posterior deben cumplir con estos requisitos mínimos de espacio libre:</p> <ul style="list-style-type: none"> • El 60 % del espacio situado justo delante de la puerta frontal debe estar libre. • El 63 % del espacio situado justo detrás de la puerta posterior del servidor debe estar libre. • Mantenga un mínimo de 3,8 cm de espacio libre entre el sistema y cualquier puerta frontal o trasera. <p>Desmonte las puertas del bastidor que no cumplan los requisitos de espacio libre.</p> <p>Para obtener más información sobre la refrigeración y el flujo de aire, consulte la publicación <i>Site Planning Guide for Entry-Level Servers, Version 1.5</i>.</p>
Raíles de montaje verticales	<p>El bastidor debe tener dos pares de raíles de montaje verticales (un par en el frente y otro par en la parte trasera) que cumplan las especificaciones EIA (RETMA) de espacio entre los orificios de montaje.</p> <p>El espacio horizontal entre el raíl izquierdo y el derecho (entre los centros de los orificios de montaje) para los raíles frontales y traseros debe ser de 46,5 cm.</p> <p>El espacio horizontal entre el raíl delantero y el trasero debe ser de 58,42 cm como mínimo y de 87,63 cm como máximo, desde la superficie exterior del raíl frontal a la superficie exterior del raíl trasero.</p> <p>Las superficies de los raíles verticales deben ser paralelas entre sí y paralelas con el plano frontal del bastidor.</p>

TABLA A-1 Requisitos del bastidor de 4 postes (*Continuación*)

Característica del bastidor	Requisito
Protección frente a interferencias electromagnéticas	La carcasa del sistema y los paneles laterales de metal, que permanecen instalados cuando se monta la unidad en el bastidor, cumplen los requisitos de protección frente a interferencias electromagnéticas (EMI).
Espacio mínimo de acceso para mantenimiento	Es preciso dejar un mínimo de 1 metro de profundidad y 2 metros de anchura en la parte frontal del bastidor, para facilitar la instalación y el mantenimiento del sistema.
Resistencia al fuego	El bastidor debe cumplir los requisitos especificados por Underwriters Laboratories, Inc. y TUV Rheinland of N.A. en materia de resistencia al fuego.