



# Guide d'installation et de montage en armoire du serveur Sun Fire™ V490

---

Sun Microsystems, Inc.  
[www.sun.com](http://www.sun.com)

Référence 817-7741-10  
Août 2004, révision A

Envoyez vos commentaires concernant ce document à l'adresse : <http://www.sun.com/hwdocs/feedback>

Copyright 2004 Sun Microsystems, Inc., 4150 Network Circle, Santa Clara, Californie 95054, États-Unis. Tous droits réservés.

Sun Microsystems, Inc. possède des droits de propriété intellectuelle sur la technologie incorporée au produit décrit dans ce document.

En particulier, et sans restriction, ces droits de propriété intellectuelle peuvent inclure un ou plusieurs des brevets américains répertoriés à l'adresse <http://www.sun.com/patents> et un ou plusieurs brevets supplémentaires ou demandes de brevets en cours aux États-Unis et dans d'autres pays.

Ce document et le produit qu'il décrit sont distribués par des licences qui en restreignent l'utilisation, la copie, la distribution et la décompilation. Aucune partie de ce produit ou document ne peut être reproduite sous aucune forme, par quelque moyen que ce soit, sans l'autorisation préalable et écrite de Sun et de ses bailleurs de licences, le cas échéant.

Le logiciel détenu par des tiers, et qui comprend la technologie relative aux polices de caractères, est protégé par la loi relative aux droits d'auteur et concédé sous licence par des fournisseurs de Sun.

Des parties de ce produit pourront être dérivées des systèmes Berkeley BSD licenciés par l'Université de Californie. UNIX est une marque déposée aux États-Unis et dans d'autres pays dont les licences d'utilisation sont exclusivement accordées par X/Open Company, Ltd.

Sun, Sun Microsystems, le logo Sun, Sun Fire, Solaris, SunVTS, OpenBoot et le logo Solaris sont des marques ou des marques déposées de Sun Microsystems, Inc. aux États-Unis et dans d'autres pays.

Toutes les marques SPARC sont utilisées sous licence et sont des marques commerciales ou des marques commerciales déposées de SPARC International, Inc. aux États-Unis et dans d'autres pays. Les produits portant les marques SPARC sont basés sur une architecture développée par Sun Microsystems, Inc.

L'interface utilisateur graphique OPEN LOOK et Sun™ a été développée par Sun Microsystems, Inc. pour ses utilisateurs et détenteurs de licences.

Sun reconnaît les efforts précurseurs de Xerox pour la recherche et le développement du concept des interfaces utilisateur visuelles ou graphiques pour l'industrie de l'informatique. Sun détient une licence non exclusive de Xerox sur l'interface utilisateur graphique Xerox, cette licence couvrant également les détenteurs de licences Sun mettant en œuvre l'interface utilisateur graphique OPEN LOOK et qui en outre se conforment aux licences écrites de Sun.

Droits du gouvernement américain, usage commercial. Les utilisateurs gouvernementaux sont soumis au contrat de licence standard de Sun Microsystems, Inc., ainsi qu'aux dispositions en vigueur de la FAR (Federal Acquisition Regulations) et de ses suppléments.

LA DOCUMENTATION EST FOURNIE « EN L'ÉTAT » ET TOUTES AUTRES CONDITIONS, DÉCLARATIONS ET GARANTIES EXPRESSES OU TACITES, Y COMPRIS TOUTE GARANTIE IMPLICITE RELATIVE À LA QUALITÉ MARCHANDE, À L'APTITUDE À UNE UTILISATION PARTICULIÈRE OU À L'ABSENCE DE CONTREFAÇON, SONT FORMELLEMENT EXCLUES DANS LA MESURE AUTORISÉE PAR LA LOI APPLICABLE.

---

# Sommaire

---

## Préface vii

### **1. Installation d'un serveur Sun Fire V490 dans une armoire à 4 colonnes 1**

Liste des tâches d'installation et de montage en armoire à 4 colonnes 2

Déballage du serveur 3

Inventaire pour le montage en armoire à 4 colonnes 5

Fixation des coulisses intérieures au châssis 7

Préparation de l'armoire 8

Localisation des trous de montage 9

Installation des groupes coulissants 11

Installation du serveur dans l'armoire 17

Étapes suivantes 20

### **2. Installation d'un serveur Sun Fire V490 dans une armoire à 2 colonnes 21**

Liste des tâches d'installation et de montage en armoire à 2 colonnes 22

Inventaire avant le montage en armoire à 2 colonnes 23

Fixation des supports de montage au châssis 24

Localisation des trous de montage 25

Installation des vis de montage 26

Installation du serveur dans l'armoire 27

Installation du serveur dans une armoire équipée	29
Étapes suivantes	31
<b>3. Procédures d'installation</b>	<b>33</b>
Inventaire pour les procédures d'installation	34
Installation du bras de gestion des câbles	35
Connexion des cordons et des câbles	42
Connexion des cordons d'alimentation	44
Connexion d'un câble Ethernet à paire torsadée	47
Fixation des câbles au bras de gestion des câbles	49
Restauration de l'armoire	53
Étapes suivantes	53
<b>A. Caractéristiques de l'armoire à 4 colonnes</b>	<b>55</b>

# Tableaux

---

TABLEAU 1-1	Présentation des procédures de montage et d'installation en armoire à 4 colonnes	2
TABLEAU 2-1	Présentation des étapes de montage et d'installation en armoire à 2 colonnes	22
TABLEAU 3-1	Ports du panneau arrière	43
TABLEAU A-1	Caractéristiques de l'armoire à quatre colonnes	56



# Préface

---

Ce guide vous explique comment installer un serveur SunFire™ V490 dans une armoire d'extension Sun™ à quatre colonnes, une armoire EIA de 48,26cm de large et une armoire à deux colonnes. Il fournit également les instructions requises pour installer un bras de gestion des câbles, connecter des cordons d'alimentation et un câble Ethernet.

Après avoir exécuté les procédures de ce guide, vous serez prêt à configurer une console système, mettre le serveur sous tension, installer le système d'exploitation Solaris™ et la documentation électronique correspondante. Pour plus d'informations sur ces procédures, reportez-vous au *Guide de démarrage rapide du serveur Sun Fire V490* ou à la première partie du *Guide d'administration du serveur Sun Fire V490*.

---

## Organisation de ce manuel

Ce manuel comprend les chapitres suivants :

Le chapitre 1 fournit les instructions relatives à l'installation du serveur dans une armoire à 4 colonnes.

Le chapitre 2 fournit les instructions relatives à l'installation du serveur dans une armoire à 2 colonnes.

Le chapitre 3 fournit les instructions requises pour installer un bras de gestion des câbles, connecter des cordons d'alimentation et un câble Ethernet.

---

# Conventions typographiques

Mise en forme	Description	Exemples
<code>AaBbCc123</code>	Noms des commandes, fichiers et répertoires ; sorties d'ordinateur sur écran	Éditez votre fichier <code>.login</code> . Utilisez la commande <code>ls -a</code> pour obtenir la liste de tous les fichiers. <code>% You have mail.</code>
<b><code>AaBbCc123</code></b>	Données saisies par l'utilisateur devant être différenciées des sorties d'ordinateur sur écran	<code>% su</code> Password:
<i><code>AaBbCc123</code></i>	Titres des manuels, nouveaux mots ou termes, mots qu'il est nécessaire de faire ressortir	Consultez le chapitre 2 du <i>Guide d'installation et de montage en armoire du serveur Sun Fire V490</i> .
	Variable de ligne de commande, à remplacer par une valeur ou un nom réel.	Pour supprimer un fichier, tapez <code>rm nom_fichier</code> .



---

## Documentation connexe

<b>Application</b>	<b>Titre</b>	<b>Référence</b>
Informations de dernière minute	<i>Notes sur le serveur Sun Fire V490</i>	817-7467-10
Installation initiale	<i>Guide de démarrage rapide du serveur Sun Fire V490</i>	817-7454-10
Montage en armoire	<i>Guide d'installation et de montage en armoire du serveur Sun Fire V490</i>	817-7741-10
Organisation du site	<i>Site Planning Guide for Entry-Level Servers, Version 1.5</i>	816-1613
Service	<i>Sun Fire V490 Server Parts Installation and Removal Guide</i>	817-3952
Administration, configuration, diagnostics et dépannage	<i>Guide d'administration du serveur Sun Fire V490</i>	817-7476-10

---

## Accès à la documentation Sun

Vous pouvez afficher, imprimer ou acquérir un grand choix de documentation Sun, y compris des versions localisées, à l'adresse :

<http://www.sun.com/documentation>

---

## Sites Web tiers

Sun n'est pas responsable de la disponibilité des sites Web tiers cités dans le présent document. Sun n'approuve pas et ne peut être tenu responsable du contenu, des publicités, des produits ou autres documents rendus disponibles directement ou indirectement par lesdits sites ou ressources. Sun ne peut être tenu responsable des pertes ou dégâts avérés ou présumés découlant directement ou indirectement de l'utilisation de tout contenu, bien ou service rendu disponible directement ou indirectement par lesdits sites ou ressources.

---

## Contactez l'assistance technique de Sun

Si ce document ne répond pas à toutes vos questions techniques sur ce produit, consultez le site Web suivant :

<http://www.sun.com/service/contacting>

---

## Vos commentaires sont les bienvenus chez Sun

Dans le but d'améliorer sa documentation, Sun vous invite à lui faire part de vos commentaires et suggestions. Vous pouvez nous soumettre vos commentaires à l'adresse :

<http://www.sun.com/hwdocs/feedback>

Veillez à mentionner le titre et la référence de votre document :

*Guide d'installation et de montage en armoire du serveur Sun Fire*, référence 817-7741-10

# Installation d'un serveur Sun Fire V490 dans une armoire à 4 colonnes

---

Ce chapitre vous explique comment installer un serveur Sun Fire™ V490 dans une armoire d'extension Sun à quatre colonnes ou une armoire EIA de 48,26 cm (19 pouces) de large. Pour obtenir des instructions sur l'installation du serveur Sun Fire V490 dans une armoire à 2 colonnes, consultez le Chapitre 2.

---

**Remarque :** Pour installer un serveur dans une armoire présentant des trous de montage de conception américaine, utilisez les vis 10-32 incluses dans le kit de montage en armoire pour fixer les groupes coulissants à l'armoire. Si l'armoire présente des trous de montage de calibre métrique, utilisez alors les vis M6 incluses dans le kit. Utilisez les mêmes vis pour fixer le serveur sur les rails de montage avant.

---

L'étiquette de maintenance apposée sur le capot supérieur du serveur illustre la procédure de montage par présentation graphique claire.

Ce chapitre porte sur les procédures et informations suivantes :

- « Liste des tâches d'installation et de montage en armoire à 4 colonnes », page 2
- « Déballage du serveur », page 3
- « Inventaire pour le montage en armoire à 4 colonnes », page 5
- « Fixation des coulisses intérieures au châssis », page 7
- « Préparation de l'armoire », page 8
- « Localisation des trous de montage », page 9
- « Installation des groupes coulissants », page 11
- « Installation du serveur dans l'armoire », page 17

# Liste des tâches d'installation et de montage en armoire à 4 colonnes

**TABLEAU 1-1** Présentation des procédures de montage et d'installation en armoire à 4 colonnes

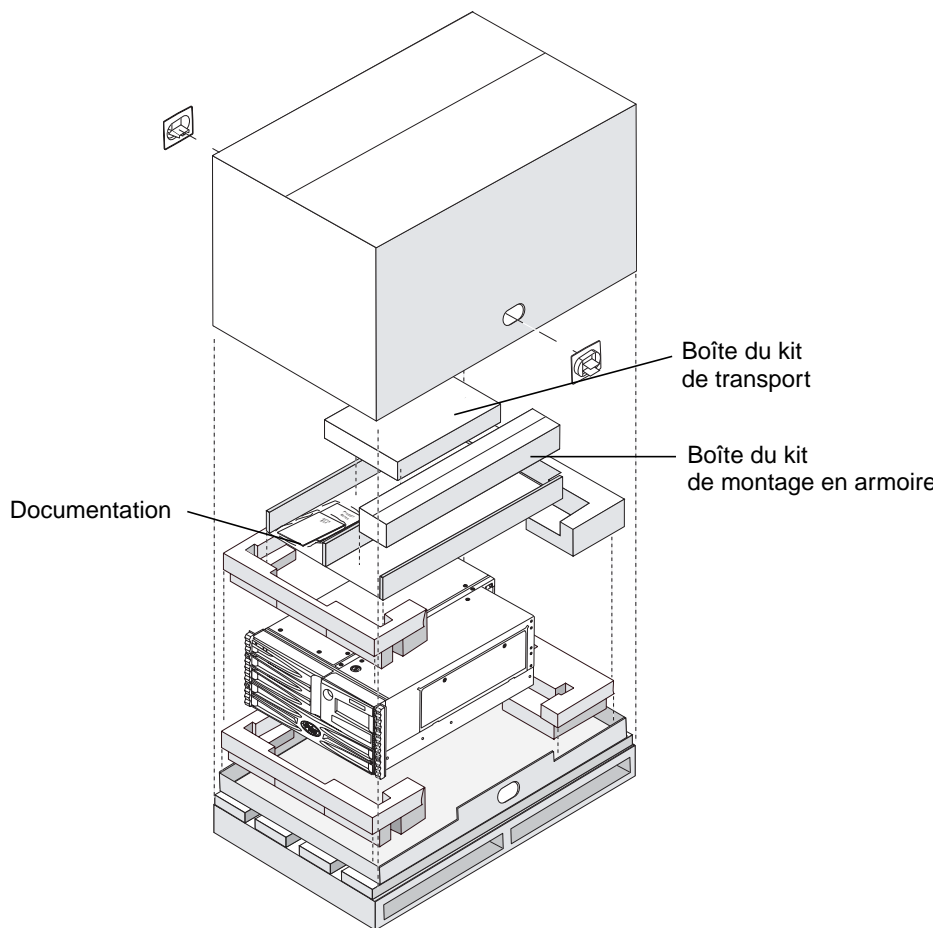
Étape	Tâche	Voir :
1	Déballer le serveur, le kit de transport et le kit de montage.	« Déballage du serveur », page 3
2	Vérifiez que vous disposez des pièces requises pour le montage en armoire.	« Inventaire pour le montage en armoire à 4 colonnes », page 5
3	Installez les coulisses intérieures sur le châssis.	« Fixation des coulisses intérieures au châssis », page 7
4	Préparez l'armoire.	« Préparation de l'armoire », page 8
5	Repérez les trous de montage.	« Localisation des trous de montage », page 9
6	Installez les groupes coulissants dans l'armoire.	« Installation des groupes coulissants », page 11
7	Installez le serveur dans l'armoire.	« Installation du serveur dans l'armoire », page 17
8	Vérifiez que vous disposez du bras de gestion des câbles, ainsi que des cordons et câbles nécessaires à l'installation.	« Inventaire pour les procédures d'installation », page 34
9	Installez le bras de gestion des câbles.	« Installation du bras de gestion des câbles », page 35
10	Branchez les cordons d'alimentation.	« Connexion des cordons d'alimentation », page 44
11	Connectez un câble Ethernet à paire torsadée.	« Connexion d'un câble Ethernet à paire torsadée », page 47
12	Fixez les cordons et les câbles au bras de gestion des câbles.	« Fixation des câbles au bras de gestion des câbles », page 49
13	Restaurez l'armoire.	« Restauration de l'armoire », page 53

---

# Déballage du serveur

Vérifiez que les cartons d'emballage ne sont pas endommagés. Dans le cas contraire, demandez au livreur du système d'être présent lors de l'ouverture de ce carton. Conservez tous les emballages et leur contenu en vue d'une éventuelle inspection.

Déballer le serveur, le kit de transport et le kit de montage. Le plateau de la documentation et la boîte du kit de transport contiennent la documentation utilisateur.



Contrôlez que vous avez bien reçu toutes les pièces commandées. Les périphériques qui ne sont pas installés en usine sont livrés séparément. Contactez Sun Microsystems, votre distributeur ou votre revendeur agréé si un élément venait à manquer.

---

**Remarque :** À l'exception des unités de disques internes et des systèmes d'alimentation, l'installation ou le remplacement des autres composants doit être assuré par un représentant Sun agréé. Si les options de votre serveur ne sont pas complètement installées, consultez le manuel *Sun Fire V490 Server Parts Installation and Removal Guide* pour obtenir des instructions sur l'installation ou contactez un technicien qualifié agréé.

---

---

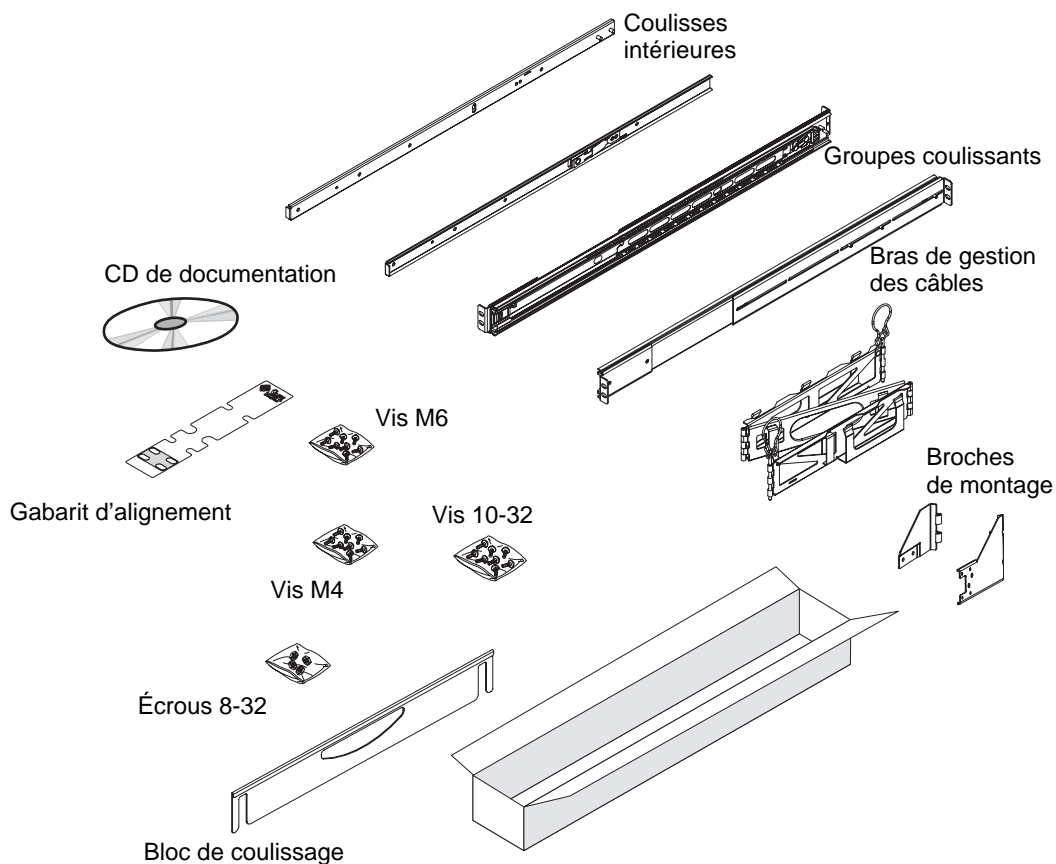
**Remarque :** Les kits de montage en armoire à 2 colonnes sont livrés séparément.

---

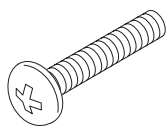
---

# Inventaire pour le montage en armoire à 4 colonnes

Vous devez disposer d'un kit de montage en armoire à 4 colonnes pour chacun des serveurs Sun Fire V490 que vous devez installer dans l'armoire. Par ailleurs, vous devez disposer du présent document et du gabarit d'alignement figurant dans le kit de transport.



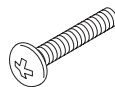
Les sacs plastiques fournis avec le matériel comportent les vis suivantes (taille réelle) :



Vis 10-32 (12)



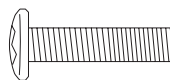
Vis M4 (8)



Vis M6 (12)



Écrous 8-32 (4)



Vous pouvez conserver les vis supplémentaires comme pièces de rechange.

---

**Remarque :** Vous devez utiliser des écrous à barre (non fournis) pour monter les armoires non taraudées. Pour plus d'informations, consultez les instructions fournies avec votre armoire.

---

## Outils requis

Lors du montage en armoire du serveur, vous aurez besoin des outils suivants :

- un tournevis cruciforme n°2 (à utiliser pour serrer les vis 10-32) ;
- un tournevis cruciforme n°3 (à utiliser pour serrer les vis M6) ;
- les clés Allen appropriées pour retirer les panneaux latéraux de certaines armoires ;
- une clé à molette pour fixer les écrous sur les supports de montage ;
- un tournevis ou une clé à douille 11/32 pour installer les broches de montage.

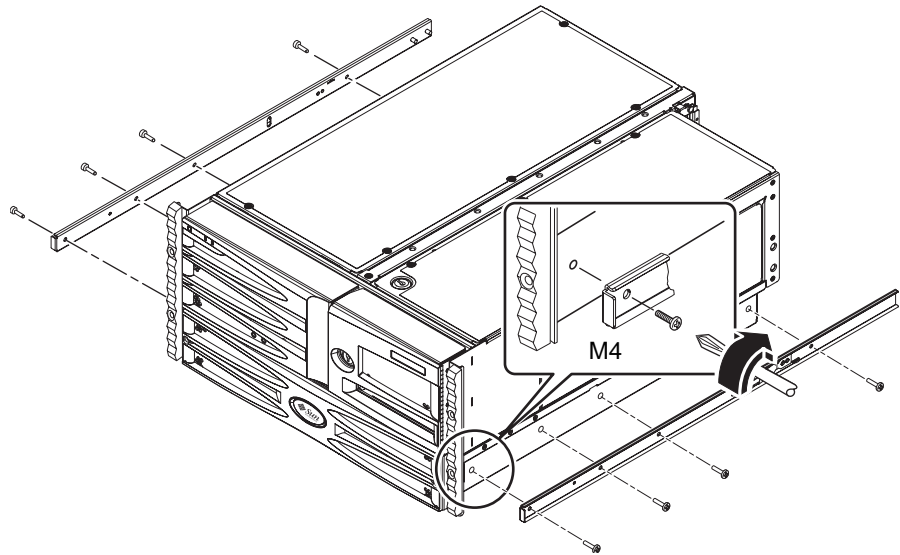


---

## Fixation des coulisses intérieures au châssis

- Fixez les coulisses intérieures sur le châssis en utilisant quatre vis M4 par glissière.

Placez l'extrémité de chaque coulisse à l'avant du système. Alignez le premier trou de la coulisse avec le premier trou du châssis.



---

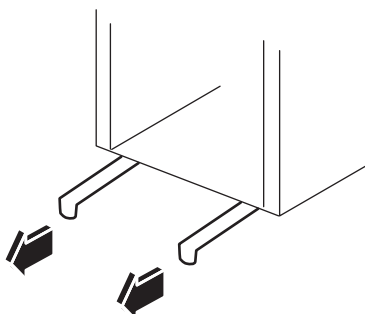
# Préparation de l'armoire

1. **Ouvrez et retirez, le cas échéant, les portes avant et arrière de l'armoire.**

Reportez-vous aux instructions fournies avec votre armoire.

2. **Veillez à stabiliser l'armoire en réglant ses pieds anti-basculement ou en la fixant solidement au sol à l'aide de boulons.**

Reportez-vous aux instructions fournies avec votre armoire, puis lisez la section « Caractéristiques de l'armoire à 4 colonnes », page 55.



3. **Retirez les panneaux latéraux de l'armoire, le cas échéant.**

Reportez-vous aux instructions fournies avec votre armoire. En retirant les panneaux latéraux, vous pouvez accéder plus facilement aux écrous et aux vis servant à fixer le serveur dans l'armoire.

---

# Localisation des trous de montage

- **Repérez et marquez dans l'armoire les trous des rails que vous allez utiliser pour fixer chaque groupe coulissant.**

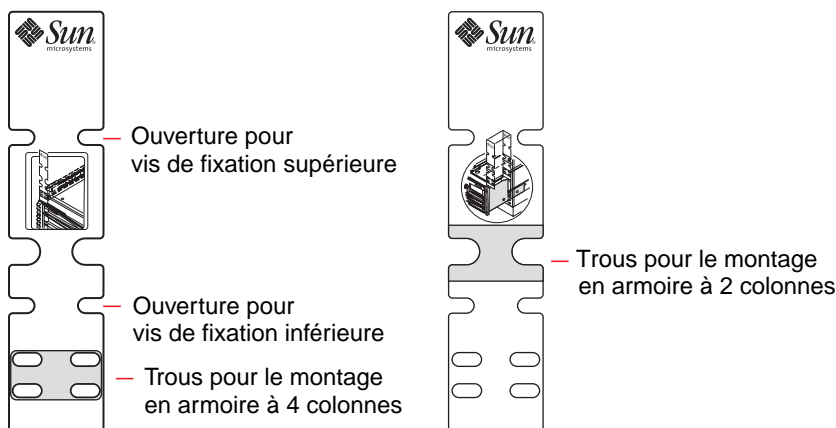
Par exemple, vous pouvez compter les trous des rails verticaux de l'armoire ou utiliser le gabarit d'alignement figurant dans la documentation. Vérifiez que chaque groupe coulissant est installé à la même hauteur (avant et arrière, gauche et droite).

Le gabarit d'alignement comporte cinq unités de rack, soit 22,22 cm (8,75 pouces) de haut. Dans la mesure où, dans les armoire standard, les trous sont regroupés par trois et espacés de 5/8, 5/8 et 1/2 de pouce, les *deux trous* que vous devez utiliser pour fixer un groupe coulissant varient selon la position choisie pour le serveur dans l'armoire.

Un côté du gabarit d'alignement concerne le montage en armoire à 2 colonnes, l'autre côté concerne quant à lui le montage en armoire à 4 colonnes. Pour obtenir des instructions sur le montage en armoire à 2 colonnes, consultez le Chapitre 2.

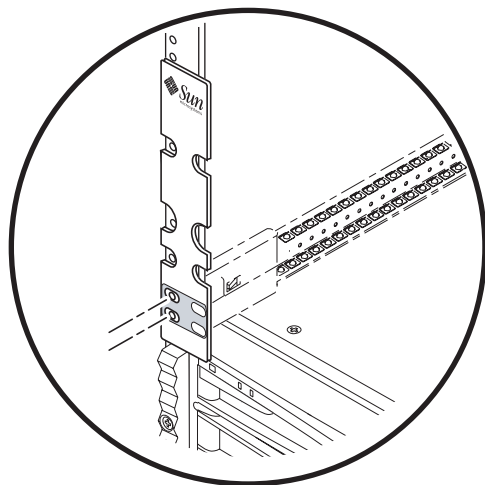
Les trous de montage de l'armoire à 4 colonnes du gabarit d'alignement permettent de fixer le support de coulisse sur le rail vertical de l'armoire. Les ouvertures pour les vis de fixation supérieure et inférieure du gabarit permettent de repérer les vis de fixation du serveur, qui maintiennent le serveur dans l'armoire une fois installé.

La figure suivante illustre les deux côtés du gabarit d'alignement :



Pour utiliser le gabarit d'alignement, exécutez la procédure suivante :

- a. Placez le gabarit d'alignement sur le rail vertical avant gauche de l'armoire, puis déplacez le bas du gabarit à l'endroit du rail où vous souhaitez placer le bas du serveur.



- b. Ajustez le gabarit d'alignement pour aligner l'ouverture de la vis de fixation inférieure avec le trou du rail.
- c. Regardez par les deux trous de montage du support de coulisse du gabarit d'alignement, puis repérez et marquez les deux trous les plus visibles sur le rail vertical de l'armoire.

Utilisez ces deux trous pour fixer le groupe coulissant au rail avant. Marquez les trous correspondants sur le rail vertical avant droit de l'armoire.

## Instructions d'installation des groupes coulissants



---

**Attention :** Veillez à stabiliser l'armoire en réglant ses pieds anti-basculement ou en la fixant solidement au sol à l'aide de boulons.

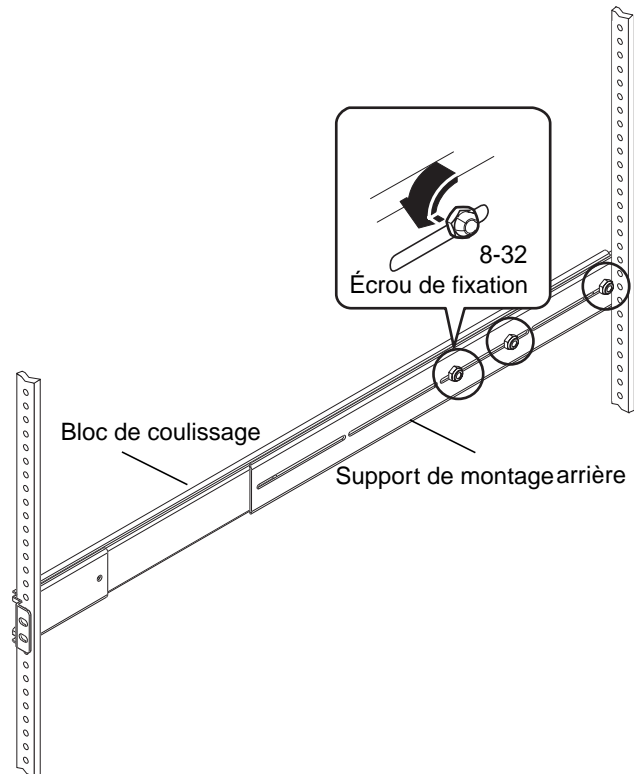
---

- S'il s'agit du premier serveur que vous installez dans l'armoire, utilisez les trous 9 et 10 ou 11. Cela suppose qu'un séquenceur d'alimentation CA occupe les trous 1 à 6 au bas de l'armoire.
- Installez les groupes coulissants à la position la plus basse possible.
- Installez les autres serveurs dans l'armoire en partant de la base et en remontant.

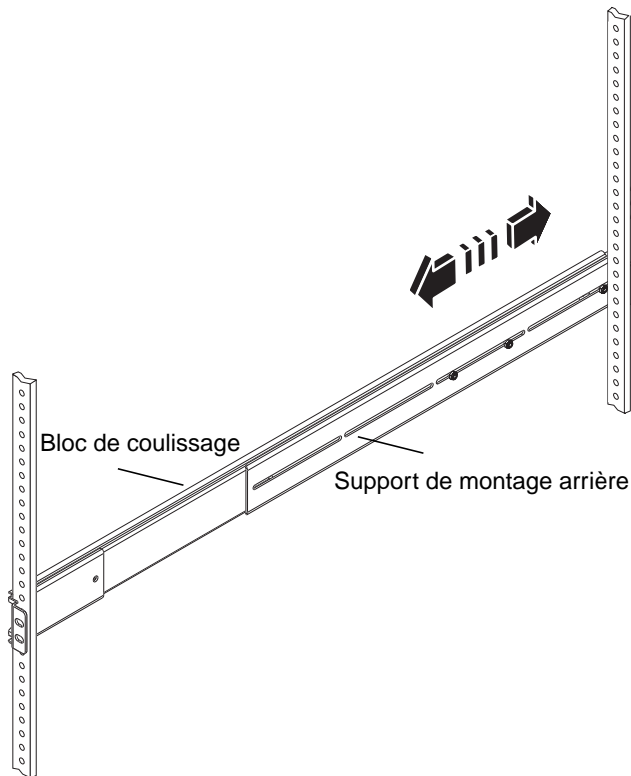
---

# Installation des groupes coulissants

1. Utilisez le gabarit d'alignement pour repérer et marquer les trous de montage sur les rails verticaux de l'armoire.  
Reportez-vous à la section « Localisation des trous de montage », page 9.
2. Ajustez les supports de montage arrière en fonction de la profondeur de l'armoire.
  - a. Desserrez les trois écrous 8-32 qui fixent chacun des supports de montage arrière aux groupes coulissants.
  - b. Positionnez un groupe coulissant dans l'armoire en face des repères des trous de montage.



- c. Faites coulisser le support vers l'avant ou vers l'arrière sur chaque groupe coulissant en fonction de la profondeur de l'armoire.



---

**Remarque :** Si nécessaire, retirez complètement les trois écrous de fixation et le support de montage arrière du groupe coulissant pour ajuster la position de ce support en fonction de la profondeur de l'armoire. Positionnez le support de montage arrière sur le groupe coulissant et faites-le glisser vers l'avant ou l'arrière en fonction de la profondeur de l'armoire. Fixez le support sur le groupe coulissant à l'aide de trois écrous de fixation.

---

- d. Sans trop forcer, serrez les écrous qui fixent le support de montage arrière au groupe coulissant. Ne serrez pas complètement les écrous.
- e. Répétez cette procédure pour fixer l'autre support de montage arrière.

3. **Demandez l'aide d'un assistant pour positionner le groupe coulissant sur le rail de montage droit, vu depuis l'avant.**

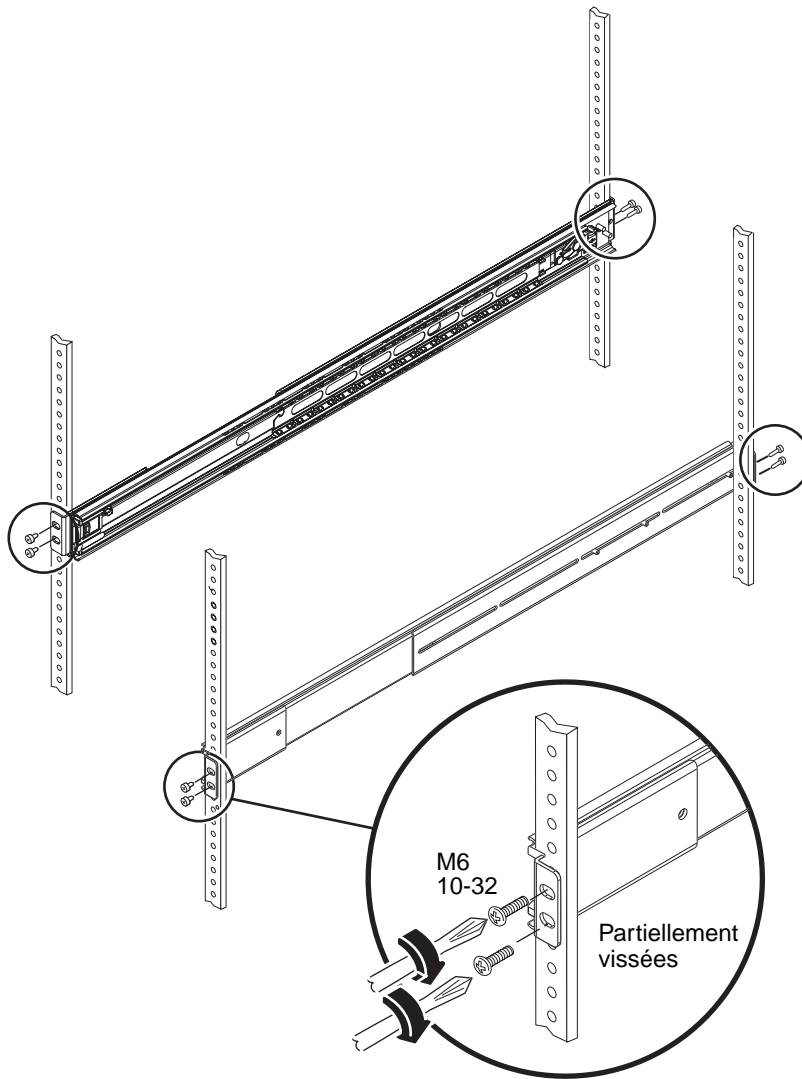
Le support de montage avant (court) doit se situer à l'avant de l'armoire.

- a. **Utilisez les trous que vous avez marqués lors de l'étape 1.**
  - b. **Utilisez le groupe coulissant positionné lors de l'étape 2.**
  - c. **Vérifiez que le groupe coulissant est réglé au même niveau (avant et arrière).**
4. **À l'aide des vis appropriées, fixez le support de montage avant au rail avant de l'armoire et le support de montage arrière (long) du même groupe coulissant au rail arrière.**
    - a. **Comptez les trous du rail pour vous assurer qu'ils correspondent aux trous utilisés sur le rail avant.**
    - b. **Utilisez les vis appropriées à votre type d'armoire :**
      - Les armoires avec des trous de montage de calibre américain requièrent des vis 10-32.
      - Les armoires avec des trous de montage de calibre métrique nécessitent des vis M6. Vissez partiellement les vis des supports avant et arrière.

---

**Remarque :** Ne serrez pas complètement les vis fixant les supports aux rails de montage verticaux avant d'avoir vérifié, à l'aide du bloc de coulissage, que les rails sont régulièrement espacés et alignés.

---



**5. Répétez les étapes 3 et 4 pour fixer l'autre groupe coulissant.**



6. Vérifiez, à l'aide du bloc de coulissage, que les groupes coulissants sont régulièrement espacés et correctement alignés.

Le bloc de coulissage est inclus dans le kit de montage.

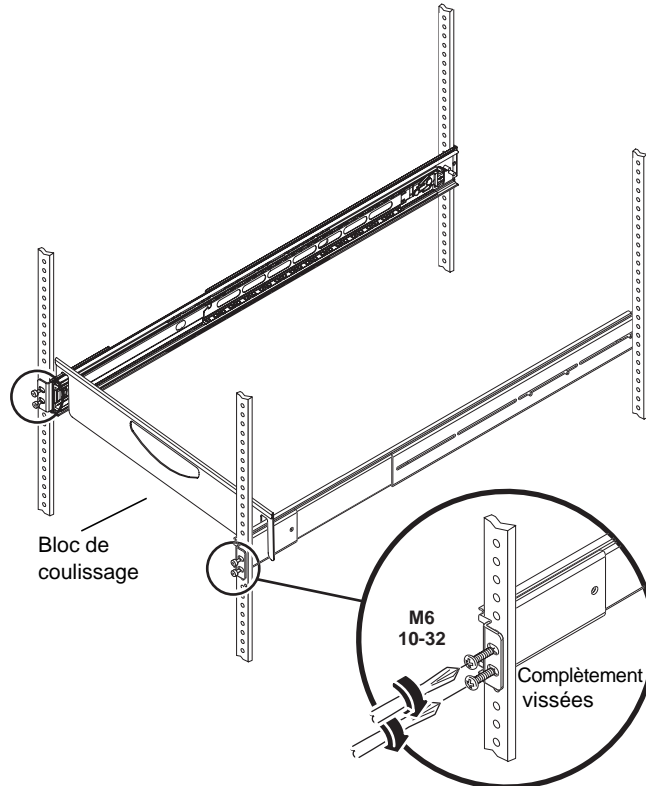
- a. À l'avant de l'armoire, placez le bloc de coulissage sur les groupes coulissants gauche et droit.

Les emplacements figurant sur ce bloc doivent être positionnés régulièrement sur les rails.

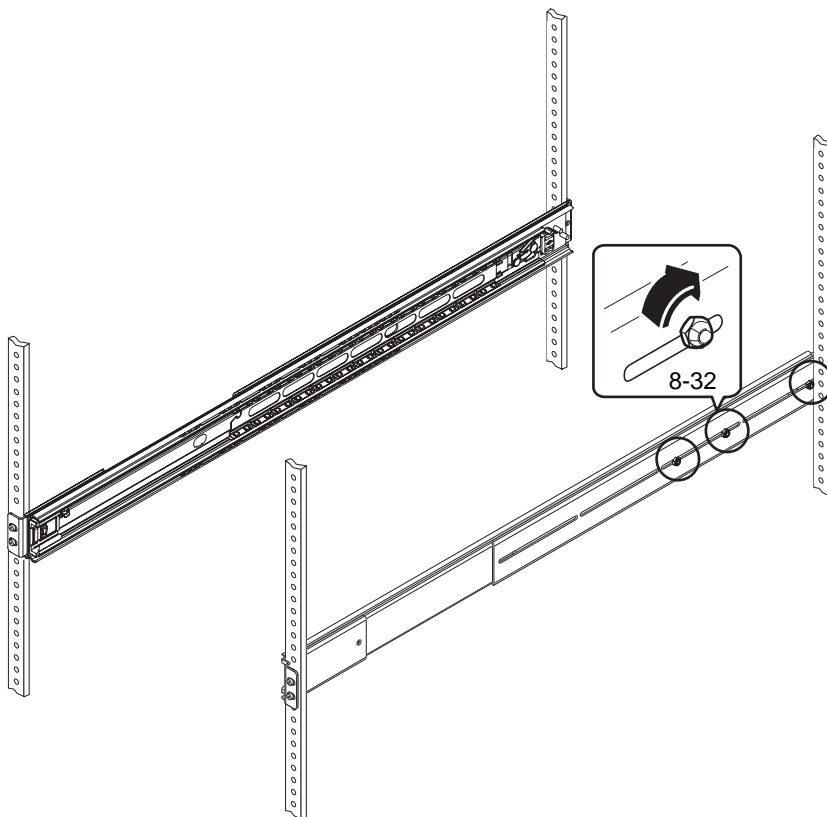
- b. Une fois le bloc de coulissage en place, vissez complètement le support avant.

- c. À l'arrière de l'armoire, placez le bloc de coulissage sur les groupes coulissants gauche et droit.

- d. Une fois le bloc de coulissage en place, vissez complètement le support arrière.



7. Vérifiez que chaque groupe coulissant est entièrement rentré dans l'armoire, comme indiqué dans la figure suivante.
8. Serrez complètement les trois écrous de fixation 8-32 du support de montage arrière.



---

# Installation du serveur dans l'armoire



---

**Attention :** Avant d'installer le serveur dans l'armoire ou de l'en retirer, vérifiez que l'armoire est stabilisée, qu'elle ne peut pas se déplacer, ni basculer vers l'avant. Pour plus d'informations sur la stabilisation de l'armoire, consultez la documentation relative à l'armoire.

---



---

**Attention :** Le serveur est relativement lourd. Deux personnes sont nécessaires pour installer le serveur dans l'armoire ou pour l'en sortir.

---

---

**Remarque :** Vérifiez que chaque groupe coulissant est entièrement rentré dans l'armoire et que le coulisseau à roulements à billes de chaque côté du groupe coulissant est complètement tiré vers l'avant.

---

1. **Soulevez le serveur (une personne de chaque côté), puis rapprochez l'arrière du serveur vers la face avant de l'armoire.**
2. **Alignez les extrémités arrondies des coulisses intérieures du serveur avec les groupes coulissants de l'armoire.**

---

**Remarque :** Vérifiez que les coulisses intérieures fixées au serveur sont insérées dans les coulisseaux à roulements à billes et que le serveur est de niveau lorsque vous l'introduisez dans ces coulisseaux.

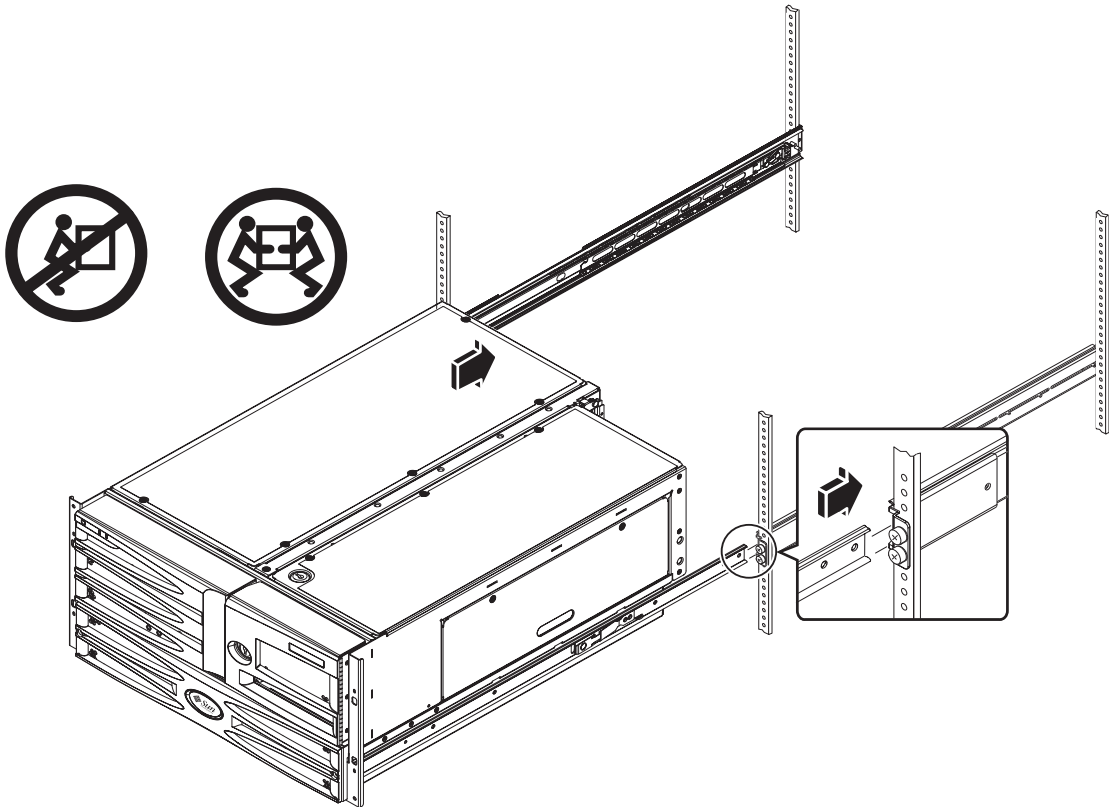
---

3. Tout en maintenant le serveur de niveau, faites-le doucement glisser dans l'armoire.

---

**Remarque :** Vérifiez que le serveur est de niveau lorsque vous l'introduisez dans les coulisseaux à roulements à billes.

---



---

**Conseil :** Faites glisser doucement et prudemment le serveur dans et hors de l'armoire pour vérifier que les groupes coulissants fonctionnent correctement et qu'ils ne butent pas.

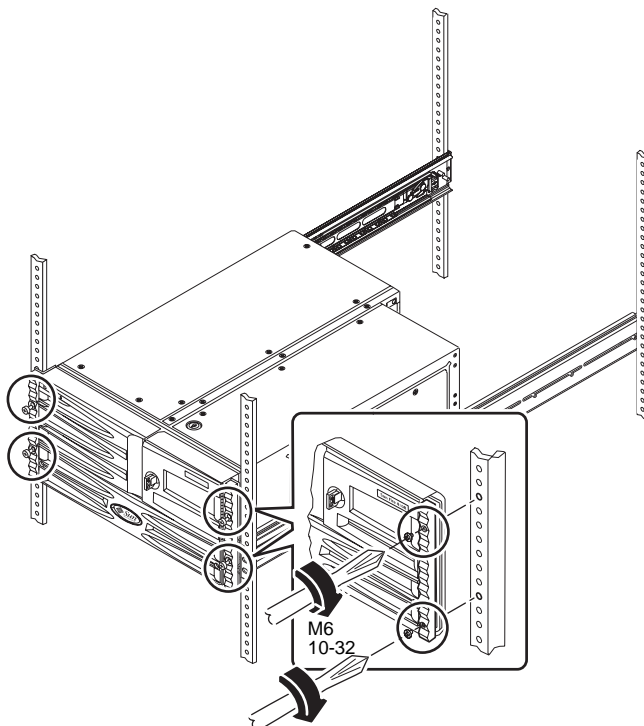
---

---

**Remarque :** Si vous avez complètement sorti le serveur de l'armoire, appuyez sur le dispositif de chaque coulisse intérieure pour faire glisser une nouvelle fois le serveur dans l'armoire.

---

4. Fixez le serveur aux rails de montage verticaux avant à l'aide des quatre vis M6 ou des quatre vis 10-32 fournies dans le kit de montage.



---

## Étapes suivantes

L'étape suivante consiste à connecter les cordons d'alimentation et un câble Ethernet.  
Voir Chapitre 3.

# Installation d'un serveur Sun Fire V490 dans une armoire à 2 colonnes

---

Ce chapitre fournit des instructions détaillées pour installer un serveur Sun Fire V490 dans une armoire à deux colonnes.

---

**Remarque :** Lorsqu'un serveur Sun Fire V490 est installé dans une armoire à 2 colonnes, seule la maintenance des disques et des systèmes d'alimentation est possible dans l'armoire. Pour assurer la maintenance des autres composants, vous devez retirer au préalable le serveur de l'armoire. Pour plus d'informations, reportez-vous au manuel *Sun Fire V490 Server Parts Installation and Removal Guide*.

---

Ce chapitre porte sur les procédures et informations suivantes :

- « Liste des tâches d'installation et de montage en armoire à 2 colonnes », page 22
- « Inventaire avant le montage en armoire à 2 colonnes », page 23
- « Fixation des supports de montage au châssis », page 24
- « Localisation des trous de montage », page 25
- « Installation des vis de montage », page 26
- « Installation du serveur dans l'armoire », page 27
- « Installation du serveur dans une armoire équipée », page 29

---

# Liste des tâches d'installation et de montage en armoire à 2 colonnes

**TABLEAU 2-1** Présentation des étapes de montage et d'installation en armoire à 2 colonnes

Étape	Tâche	Voir :
1	Déballer le kit de montage, puis vérifiez le contenu de l'emballage.	« Inventaire avant le montage en armoire à 2 colonnes », page 23
2	Fixez les supports au serveur.	« Fixation des supports de montage au châssis », page 24
3	Repérer les trous de montage.	« Localisation des trous de montage », page 25
4	Installez les vis de montage.	« Installation des vis de montage », page 26
5	Installez le serveur dans l'armoire.	« Installation du serveur dans l'armoire », page 27
6	Installez le bras de gestion des câbles.	« Installation du bras de gestion des câbles », page 35
7	Branchez les cordons d'alimentation.	« Connexion des cordons d'alimentation », page 44
8	Connectez un câble Ethernet à paire torsadée.	« Connexion d'un câble Ethernet à paire torsadée », page 47

---

**Remarque :** La procédure est différente si vous installez le serveur dans une armoire équipée. Reportez-vous à la section « Installation du serveur dans une armoire équipée », page 29 pour savoir comment faire.

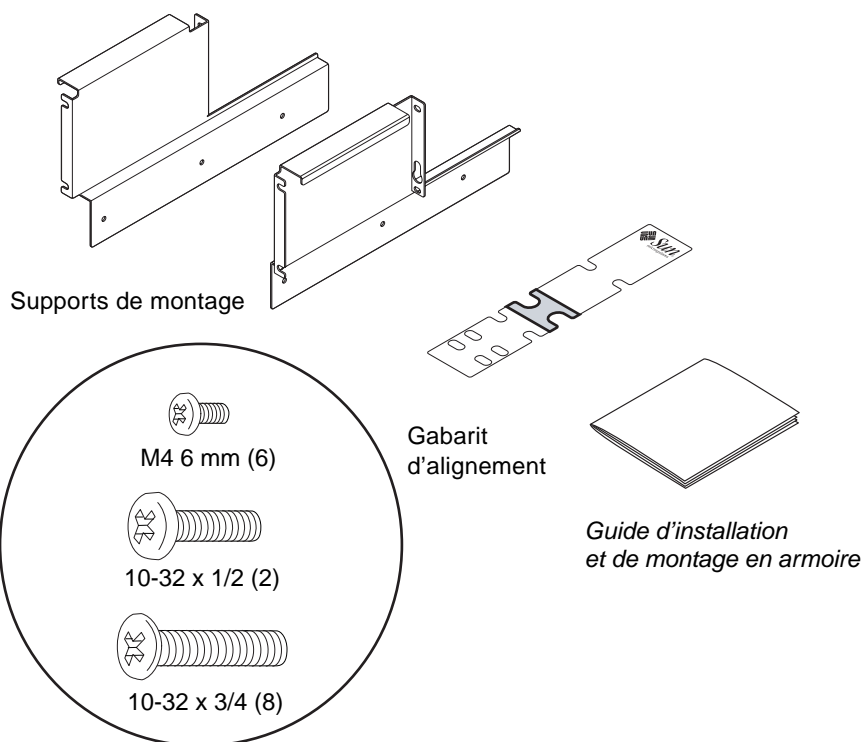
---



---

## Inventaire avant le montage en armoire à 2 colonnes

Vous devez disposer d'un kit de montage en armoire à 2 colonnes pour chacun des serveurs Sun Fire V490 que vous devez installer dans l'armoire. Par ailleurs, vous devez disposer du présent document et du gabarit d'alignement figurant dans le kit de transport.



## Outil requis

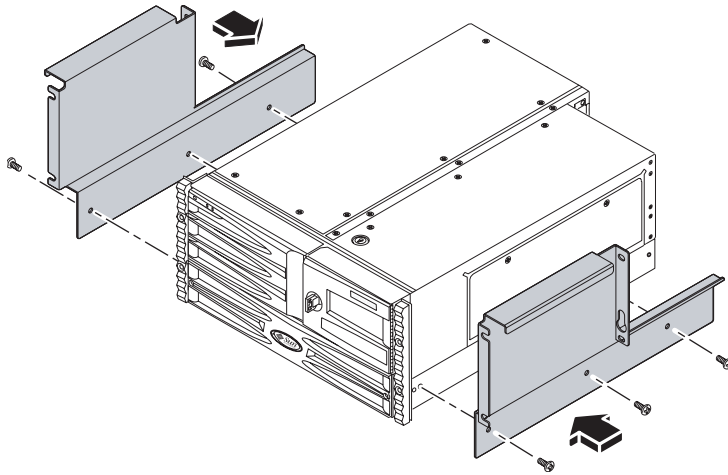
Lors du montage en armoire du serveur, vous aurez également besoin

- d'un tournevis cruciforme long n° 2.

---

## Fixation des supports de montage au châssis

- Fixez les supports de montage au châssis en utilisant trois vis M4 par support.



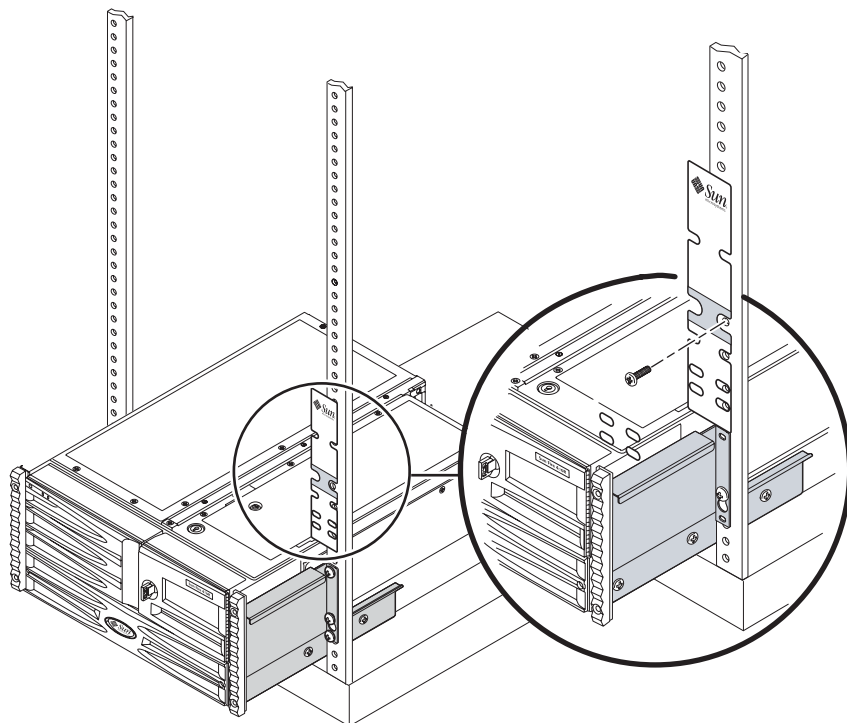
---

## Localisation des trous de montage

- Utilisez le gabarit d'alignement pour repérer et marquer les trous des vis de montage sur les rails verticaux de l'armoire. Comptez cinq unités de rack (22,22 cm/8,75 pouces) par serveur.

Pour utiliser le gabarit d'alignement, exécutez la procédure suivante :

- a. Placez le gabarit d'alignement sur le rail vertical, en orientant le côté pour l'installation en armoire à 2 colonnes vers vous.
- b. Posez le gabarit à l'endroit où vous souhaitez installer le serveur en alignant le bas du gabarit avec le haut du serveur. Reportez-vous à la figure ci-dessous.
- c. Ajustez le gabarit d'alignement de manière à centrer le trou de montage avec le trou correspondant sur le rail de l'armoire, puis marquez ce trou.



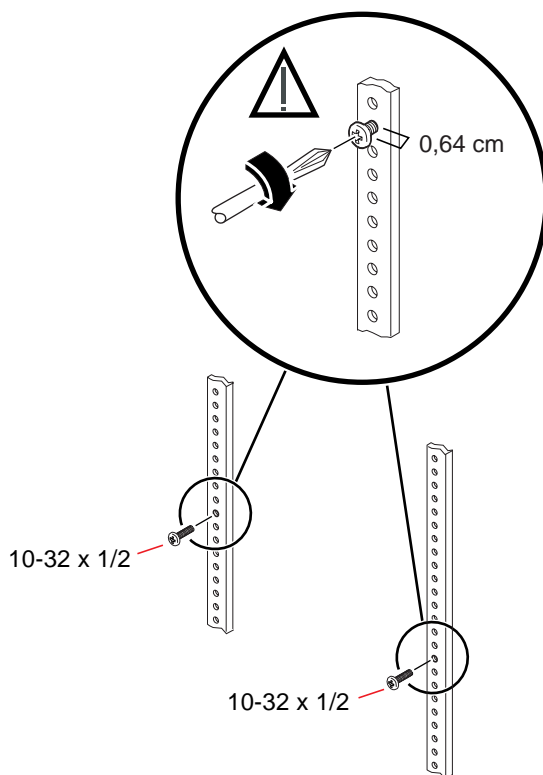
- d. Si vous installez le serveur dans un espace inférieur à sept unités de rack, il est inutile de repérer les trous de montage ou d'installer les vis de montage. Vous pouvez maintenant installer le serveur dans l'armoire. Reportez-vous à la section « Installation du serveur dans une armoire équipée », page 29.

---

## Installation des vis de montage

- Installez une vis 10-32 x 1/2 sur le rail de montage vertical gauche, puis une autre vis du même type sur le rail de montage vertical droit.

Utilisez les trous que vous avez marqués lors de l'étape précédente. Ne serrez pas complètement les vis avant d'avoir terminé l'installation du serveur. Laissez un espace de 0,64 cm (0,25 pouce) entre la tête des vis et le rail de montage.



---

# Installation du serveur dans l'armoire



---

**Attention :** Avant d'installer ou de retirer le serveur de l'armoire, vérifiez que celle-ci est stabilisée, qu'elle ne risque pas de se déplacer, ni de basculer vers l'avant. Pour plus d'informations sur la stabilisation de l'armoire, consultez la documentation relative à l'armoire.

---

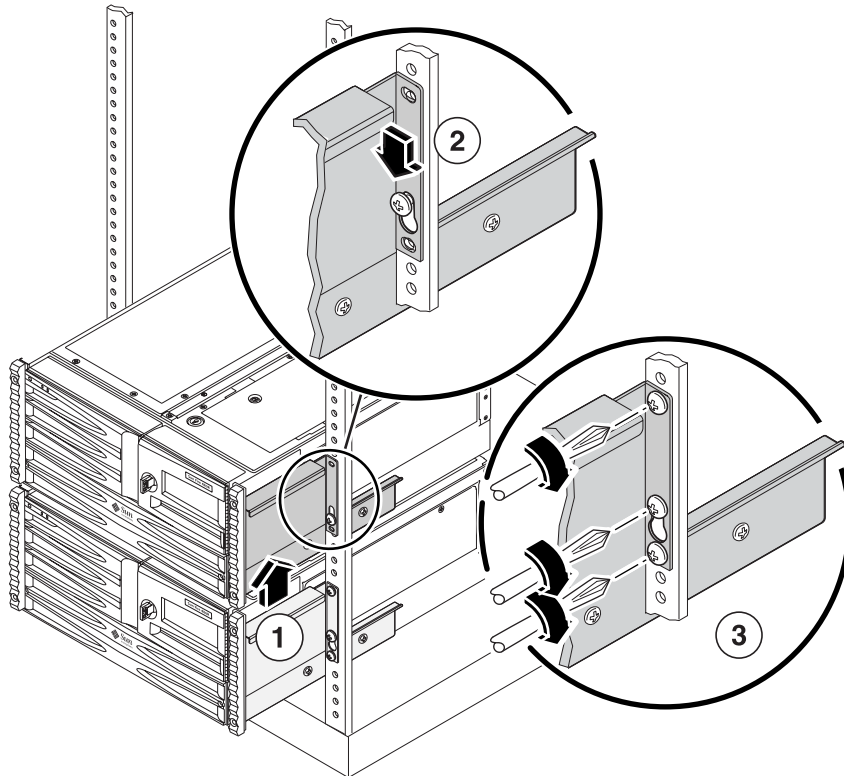


---

**Attention :** Le serveur est relativement lourd. Deux personnes sont nécessaires pour le déplacer.

---

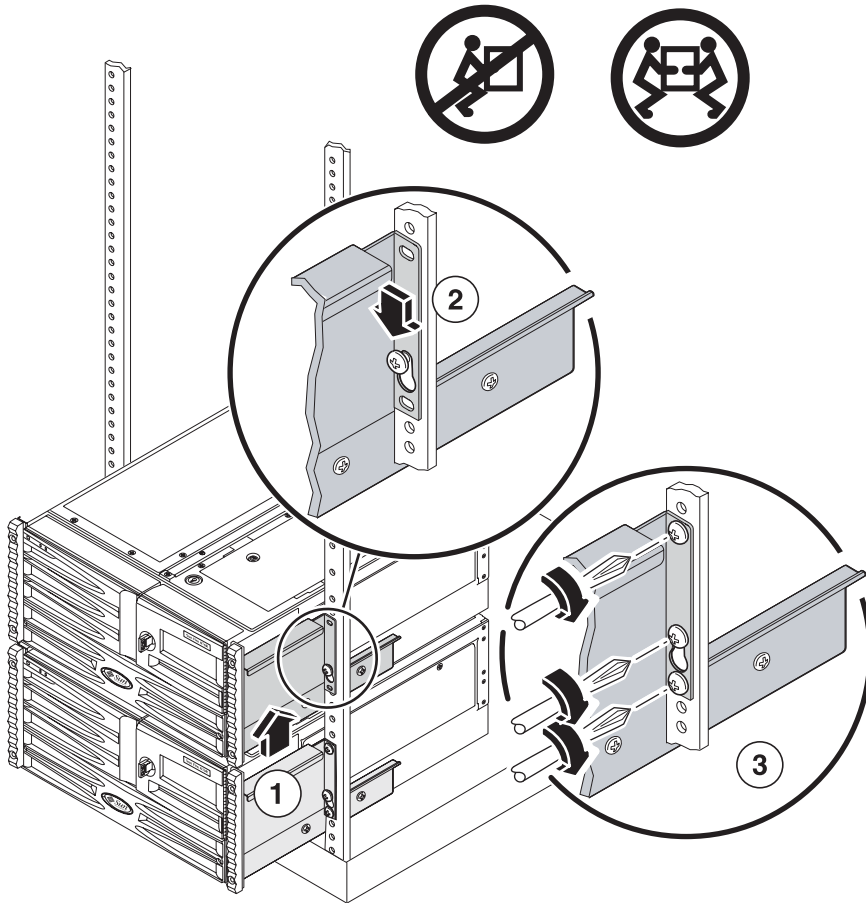
1. **Soulevez le serveur (une personne de chaque côté), puis rapprochez l'arrière du serveur vers la face avant de l'armoire.**
2. **Placez le serveur au dessus des vis de montage sur chaque rail de montage vertical de sorte que le grand trou cache la tête de la vis.**  
Faites glisser le serveur vers le bas pour le faire reposer sur les vis de montage.
3. **Fixez le serveur aux rails de montage verticaux en utilisant six vis 10-32, deux vis et la vis de montage sur chaque côté.**



---

# Installation du serveur dans une armoire équipée

1. **Fixez les supports de montage au châssis en utilisant trois vis M4 par support. Pour ce faire, reportez-vous à la section « Fixation des supports de montage au châssis », page 24.**
2. **Faites glisser le serveur dans l'emplacement libre de l'armoire.**  
Comptez six unités de rack (26,67 cm/10,5 pouces) par serveur.
3. **Fixez les vis supérieures et inférieures aux rails de montage verticaux droit et gauche en utilisant un tournevis cruciforme n° 2.**







---

**Attention :** Si vous installez ou déposez un serveur au niveau d'une armoire à 2 colonnes équipée, veillez à supporter le poids du serveur pour ne pas endommager dans l'armoire le composant installé sous le serveur.

---

---

## Étapes suivantes

L'étape suivante consiste à connecter les cordons d'alimentation et un câble Ethernet. Voir Chapitre 3.



## Procédures d'installation

---

Ce chapitre explique comment installer le bras de gestion des câbles, connecter les cordons d'alimentation et un câble Ethernet, et fixer ces cordons et ce câble au bras de gestion des câbles.

Après avoir exécuté les procédures de ce chapitre, vous serez prêt à configurer une console système, à mettre le serveur sous tension, à installer le système d'exploitation Solaris et la documentation électronique correspondante. Pour plus d'informations sur ces procédures, reportez-vous au *Guide de démarrage rapide du serveur Sun Fire V490* ou au *Guide d'administration du serveur Sun Fire V490*.

Avant de suivre les instructions de ce chapitre, vérifiez que vous avez bien installé le serveur Sun Fire V490 dans une armoire à quatre ou deux colonnes (voir chapitres 1 et 2).

Ce chapitre porte sur les procédures et informations suivantes :

- « Inventaire pour les procédures d'installation », page 34
- « Installation du bras de gestion des câbles », page 35
- « Connexion des cordons d'alimentation », page 44
- « Connexion d'un câble Ethernet à paire torsadée », page 47
- « Fixation des câbles au bras de gestion des câbles », page 49
- « Restauration de l'armoire », page 53

---

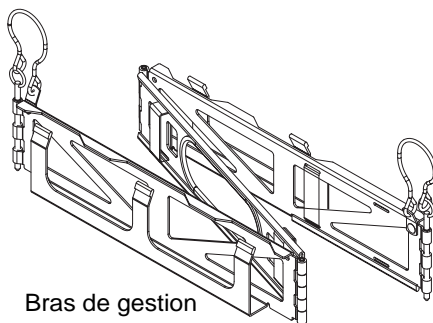
# Inventaire pour les procédures d'installation

Pour installer le bras de gestion des câbles et connecter les cordons et câbles d'alimentation, vous devez disposer des composants suivants figurant dans les kits de transport et de montage :

- un bras de gestion des câbles (kit de montage) ;
- deux broches de montage (kit de montage) ;
- quatre écrous de fixation (kit de montage) ;
- les cordons d'alimentation ;
- le câble Ethernet (RJ-45).



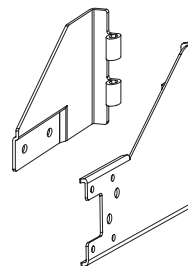
Cordons d'alimentation (2)



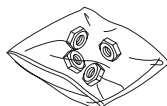
Bras de gestion des câbles



Câbles Ethernet (2)



Broches de montage



Écrous de fixation

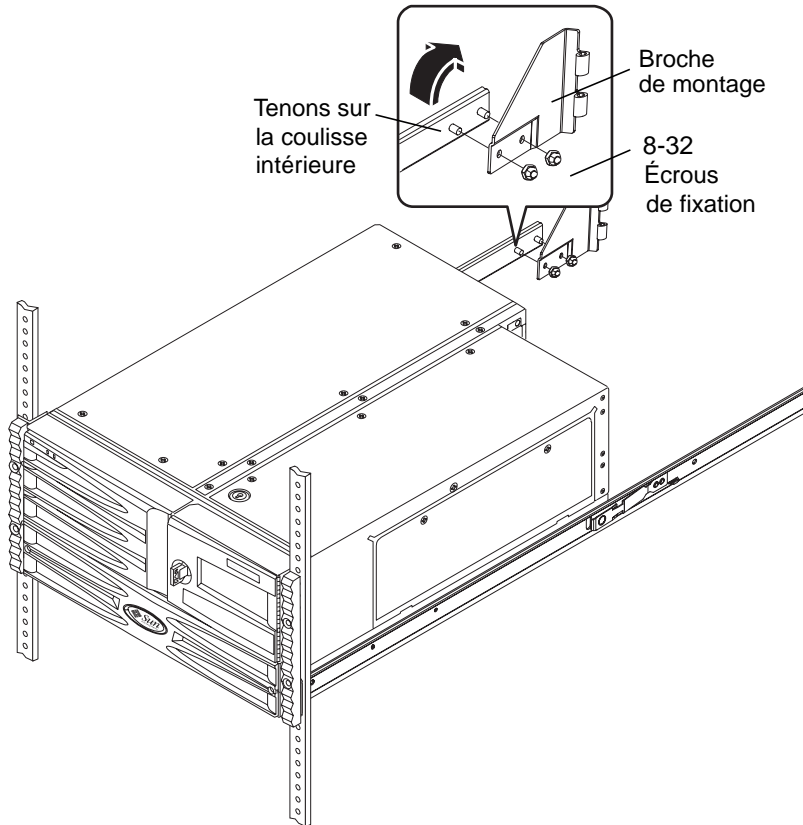
---

# Installation du bras de gestion des câbles

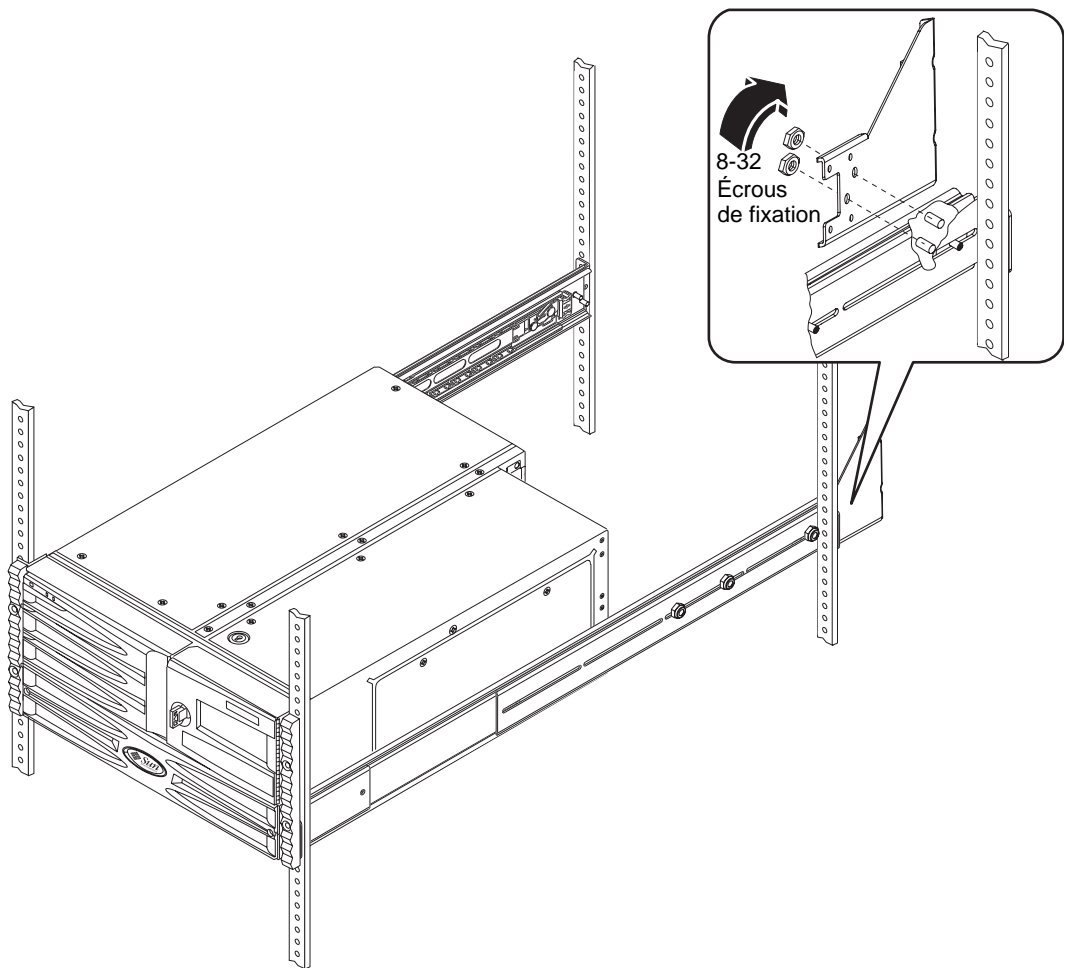
Cette procédure explique comment fixer le bras de gestion des câbles à un serveur Sun Fire V490 installé dans une armoire. Pour obtenir des instructions sur l'installation du serveur dans une armoire, consultez le Chapitre 1.

- 1. Retirez les quatre vis fixant le système aux rails verticaux de gauche et de droite à l'avant de l'armoire.**
- 2. Faites glisser le châssis doucement hors de l'armoire d'environ 7,62 cm (3 pouces).**  
Vous pouvez ainsi accéder aisément aux zones où vous allez fixer le bras de gestion des câbles.
- 3. Fixez une broche de montage sur les tenons qui se trouvent sur la coulisse intérieure, comme illustré dans la figure suivante.**
  - a. Localisez les deux tenons horizontaux situés sur la coulisse intérieure qui, vue de derrière, se trouve sur la droite du châssis.**
  - b. Retirez les capuchons de protection des tenons.**

- c. Positionnez les trous de la broche de montage sur les deux tenons qui se trouvent sur la coulisse intérieure.
- d. Fixez la broche à la coulisse à l'aide de deux écrous 8-32.



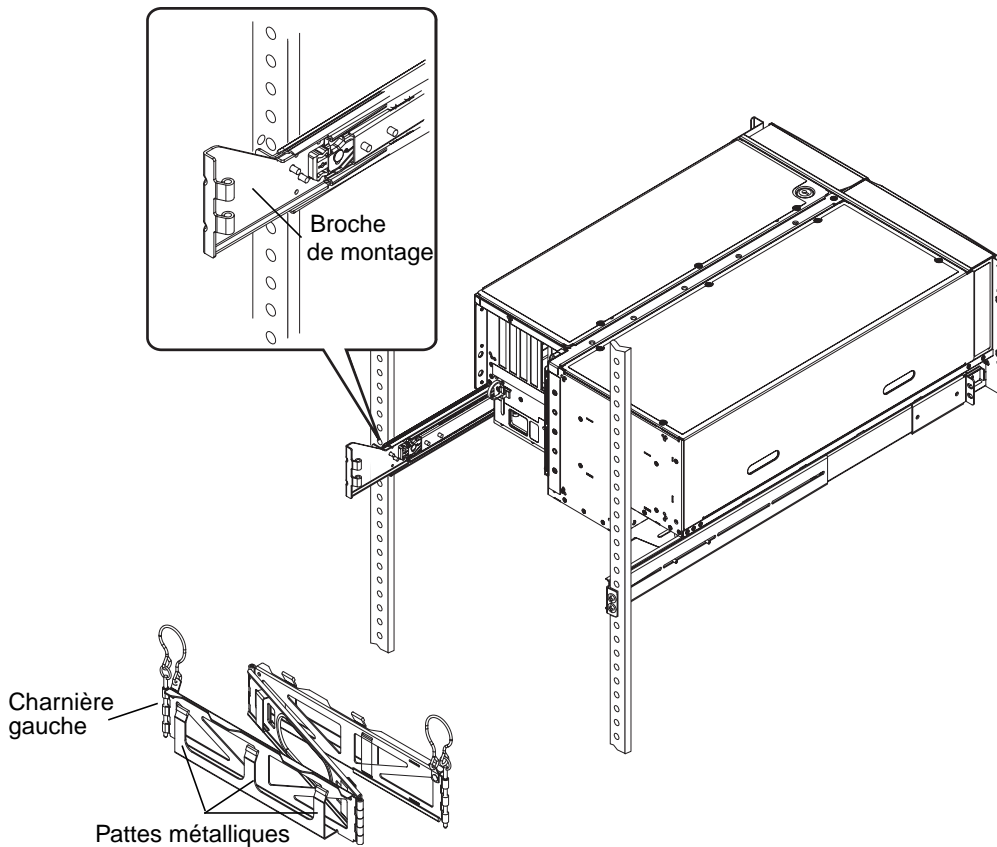
4. Fixez l'autre broche de montage sur les tenons placés en diagonale sur le groupe coulissant opposé.
  - a. Localisez ces deux tenons sur le groupe coulissant qui, vu de derrière, se trouve sur la gauche.
  - b. Retirez les capuchons de protection des tenons.
  - c. Positionnez les trous en diagonale de la broche de montage sur les deux tenons qui se trouvent sur le groupe coulissant.
  - d. Fixez la broche à ce groupe l'aide de deux écrous 8-32.



5. Fixez la charnière gauche du bras de gestion des câbles à la broche de montage située sur le groupe coulissant.

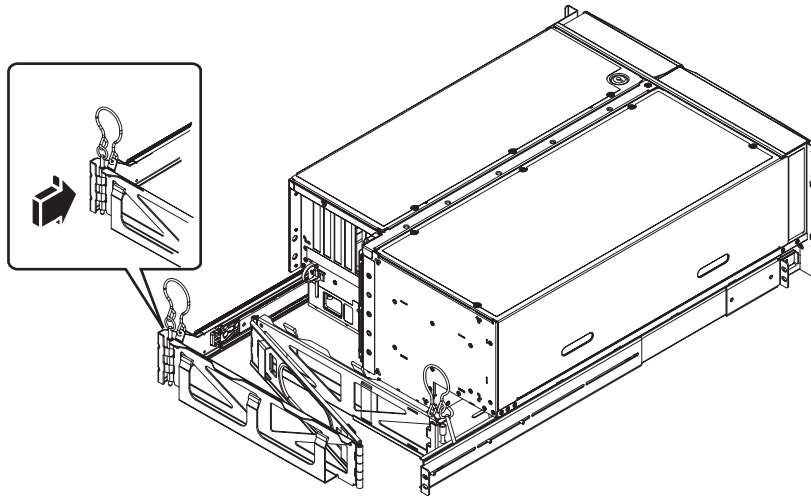
Le bras de gestion des câbles est inclus dans le kit de montage.

- a. Positionnez ce bras de façon à ce que les deux pattes métalliques situées sur la première section soient face à l'arrière du serveur et que les trois pattes situées sur la troisième section du bras de gestion des câbles fassent dos au serveur.
- b. Allez à l'arrière de l'armoire. Localisez la broche de montage située sur le groupe coulissant qui, vu de derrière, se trouve sur la gauche.





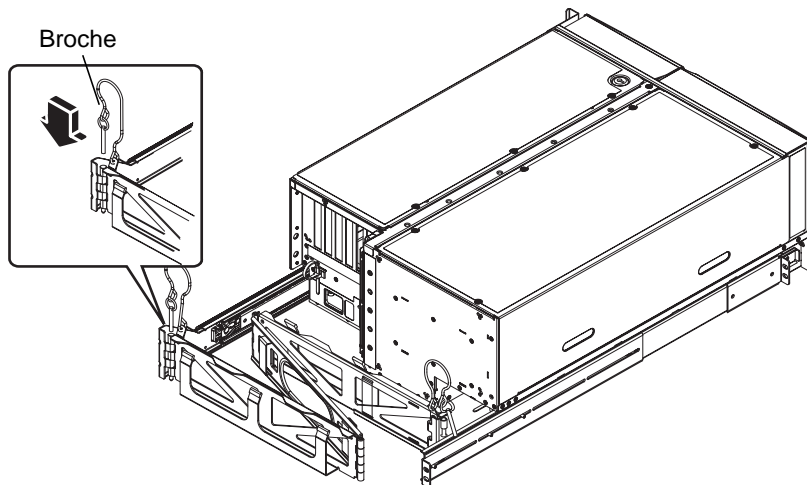
- c. Faites glisser la charnière située sur la gauche du bras de gestion des câbles dans la charnière qui se trouve sur la broche de montage fixée au groupe coulissant jusqu'à ce que les ouvertures des deux charnières soient alignées.



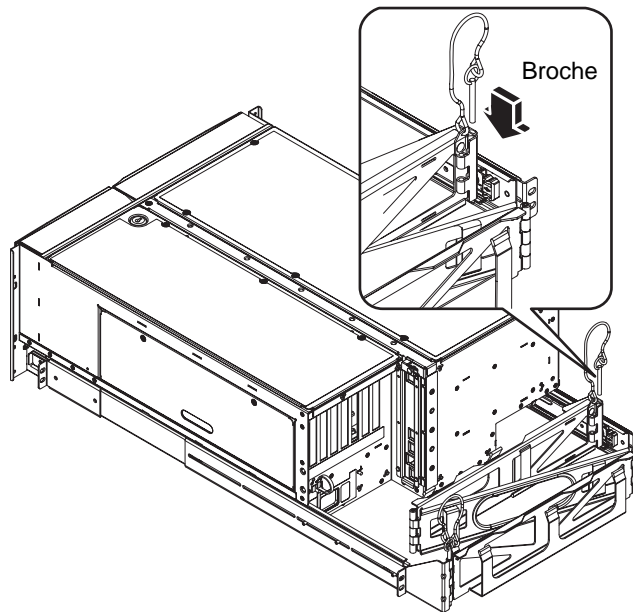
**d. Localisez la broche située sur la gauche du bras de gestion des câbles.**

Celle-ci permet de fixer le bras au groupe coulissant.

**e. Insérez la broche dans les ouvertures alignées des charnières fixées au groupe coulissant et au bras de gestion des câbles, puis poussez-la fermement vers le bas.**



6. Fixez l'autre extrémité du bras de gestion des câbles à la broche de montage sur la coulisse intérieure qui, vue de derrière, se trouve sur la droite du châssis.
  - a. Localisez la broche de montage située à l'extrémité de la coulisse intérieure.
  - b. Faites glisser la charnière située sur la droite du bras de gestion des câbles dans celle située sur la broche de montage fixée à la coulisse intérieure jusqu'à ce que leurs ouvertures soient alignées.
  - c. Insérez la broche dans les ouvertures alignées des charnières fixées à la broche de montage et au bras de gestion des câbles, puis poussez-la fermement vers le bas.



7. Branchement des cordons et des câbles d'alimentation aux ports du serveur  
Reportez-vous à la section « Connexion des cordons et des câbles », page 42.

---

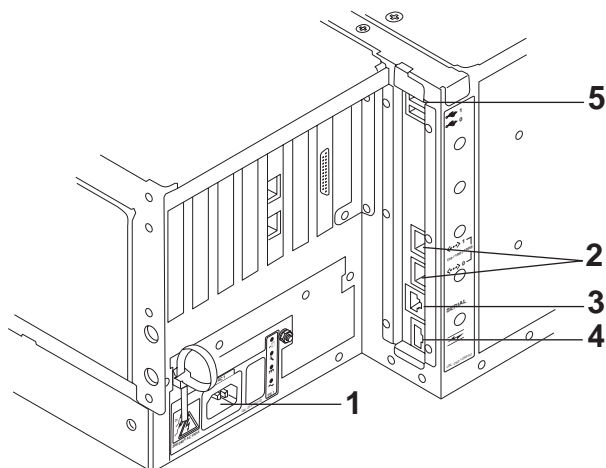
**Remarque :** Fixez le serveur aux rails de montage avant uniquement après avoir acheminé les câbles dans le bras de gestion des câbles. Cette opération est en effet plus simple lorsque le serveur n'est pas encore dans l'armoire.

---

---

## Connexion des cordons et des câbles

La figure suivante montre le panneau arrière du serveur Sun Fire V490 et identifie la prise CA et les ports E/S.



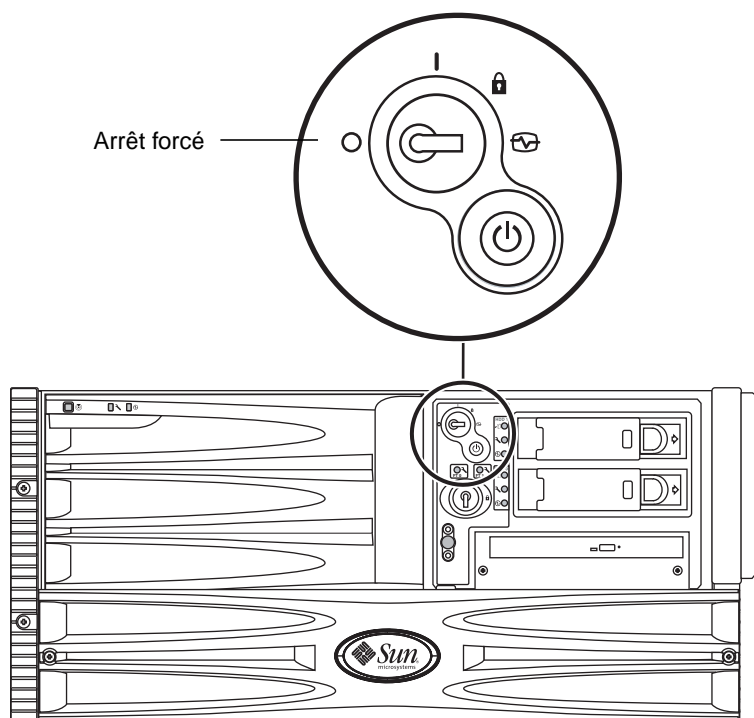
**TABLEAU 3-1** Ports du panneau arrière

Port du panneau arrière	Informations
1 Une des deux prises CA pour les cordons d'alimentation	Connectez un cordon d'alimentation à chaque prise CA. Reportez-vous à la section « Connexion des cordons d'alimentation », page 44. Le serveur V490 utilise une alimentation de 200-240 V CA uniquement.
2 Ports Ethernet	Connectez un câble Ethernet à paire torsadée à un port Ethernet au moins. Reportez-vous à la section « Connexion d'un câble Ethernet à paire torsadée », page 47.
3 Port série	Utilisez ce port pour configurer une connexion <code>tip</code> ou connecter un terminal ASCII. Pour des instructions, reportez-vous au <i>Guide d'administration du serveur Sun Fire V490</i> . Si vous vous connectez à un terminal ASCII, utilisez un câble RJ-45 et l'adaptateur DB-25 (référence Sun 530-2889-03) figurant dans le kit de transport.
4 Port HSSDC FC-AL	Pour plus d'informations sur ce port, reportez-vous au <i>Guide d'administration du serveur Sun Fire V490</i> .
5 Ports USB	Pour toute information sur les périphériques qu'il est possible de connecter à ces ports, reportez-vous au <i>Guide d'administration du serveur Sun Fire V490</i> .

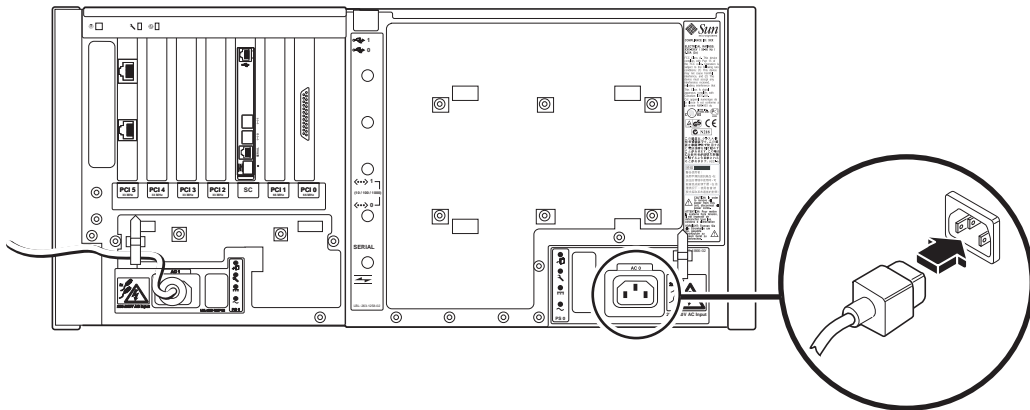
---

# Connexion des cordons d'alimentation

1. Déverrouillez et ouvrez la porte des supports du panneau avant.
2. Insérez la clé système dans le commutateur de contrôle situé sur le panneau avant.
3. Placez le commutateur de contrôle en position Arrêt forcé.



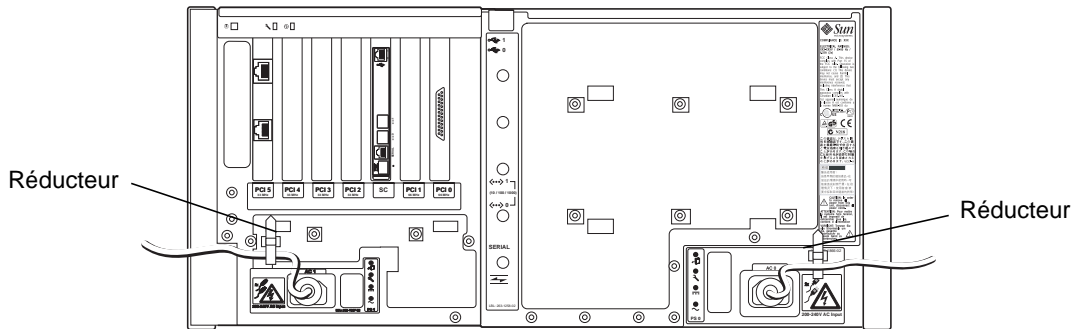
- 4. Branchez un cordon secteur sur chaque prise CA située à l'arrière du serveur.**  
Le serveur Sun Fire V490 utilise une alimentation de 200-240 V CA uniquement.



## 5. Fixez un détendeur sur chaque cordon secteur.

Les réducteurs vous permettent d'empêcher les cordons d'alimentation de sortir accidentellement ou par inadvertance de leurs prises. Il s'agit d'attaches en plastique fixées à une base et insérées dans le panneau arrière du serveur. Ils visent à maintenir les cordons d'alimentation une fois installés dans les prises CA du serveur.

**Pour utiliser un réducteur**, appuyez sur le taquet pour desserrer l'attache. Enroulez l'extrémité libre de l'attache autour du cordon d'alimentation CA, puis insérez-la dans l'ouverture qui se trouve sur la base du réducteur. Tirez sur l'extrémité de l'attache pour la serrer.





---

# Connexion d'un câble Ethernet à paire torsadée

Connectez le câble Ethernet à paire torsadée (TPE) à l'un des ports Ethernet du panneau arrière. Chaque interface réseau se configure automatiquement pour un fonctionnement à 10 Mbit/s, 100 Mbit/s ou 1000 Mbit/s, selon les caractéristiques du réseau.

## 1. Choisissez un port réseau à l'aide du tableau suivant :

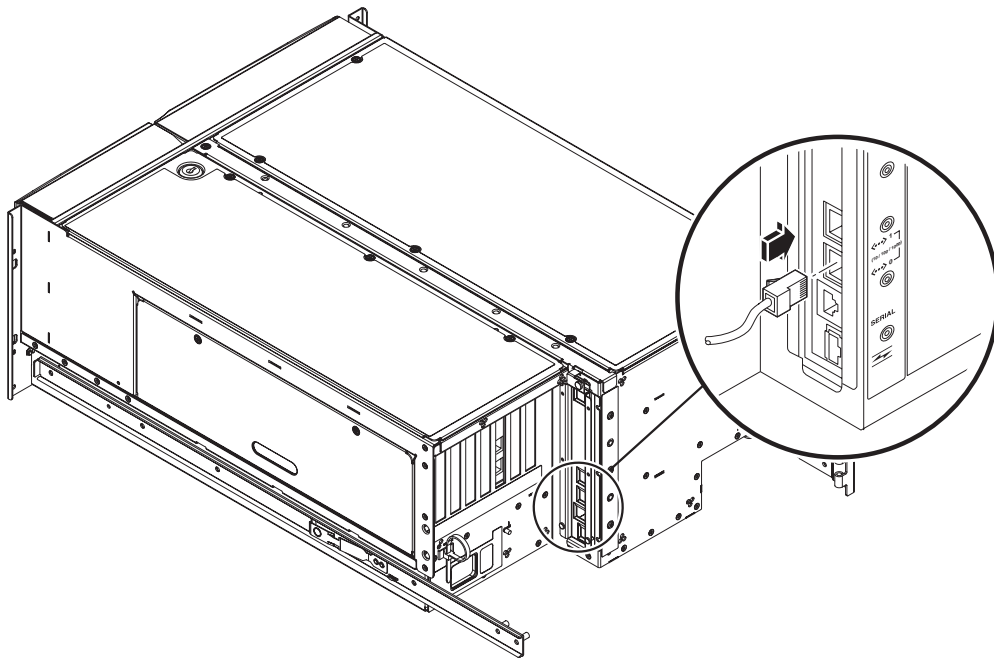
Port Ethernet	Bus PCI/Fréquence	Périph. OBP	Chemin périphérique
1	PCI C/66 MHz	net1	/pci@9, 60000/network@1
0	PCI D/33 MHz	net0	/pci@9, 70000/network@2

Sélectionnez le connecteur TPE correspondant à l'interface que vous installez. Le serveur est doté de deux connecteurs TPE sur le panneau arrière et un sur la carte du contrôleur système.

Le serveur peut également comporter un ou plusieurs connecteurs TPE fournis via des cartes d'interface Ethernet PCI (Peripheral Component Interconnect).

**2. Branchez le câble à paire torsadée non blindé (UTP, unshielded twisted-pair) de catégorie 5 au connecteur RJ-45 approprié.**

Vous devez entendre un léger bruit lorsque le taquet du connecteur s'enclenche. La longueur du câble UTP ne doit pas dépasser 100 mètres.



---

# Fixation des câbles au bras de gestion des câbles

---

**Remarque :** Cette procédure illustre l'acheminement des cordons d'alimentation et du câble Ethernet et leur fixation au bras de gestion des câbles. Il est possible que votre système comporte d'autres câbles.

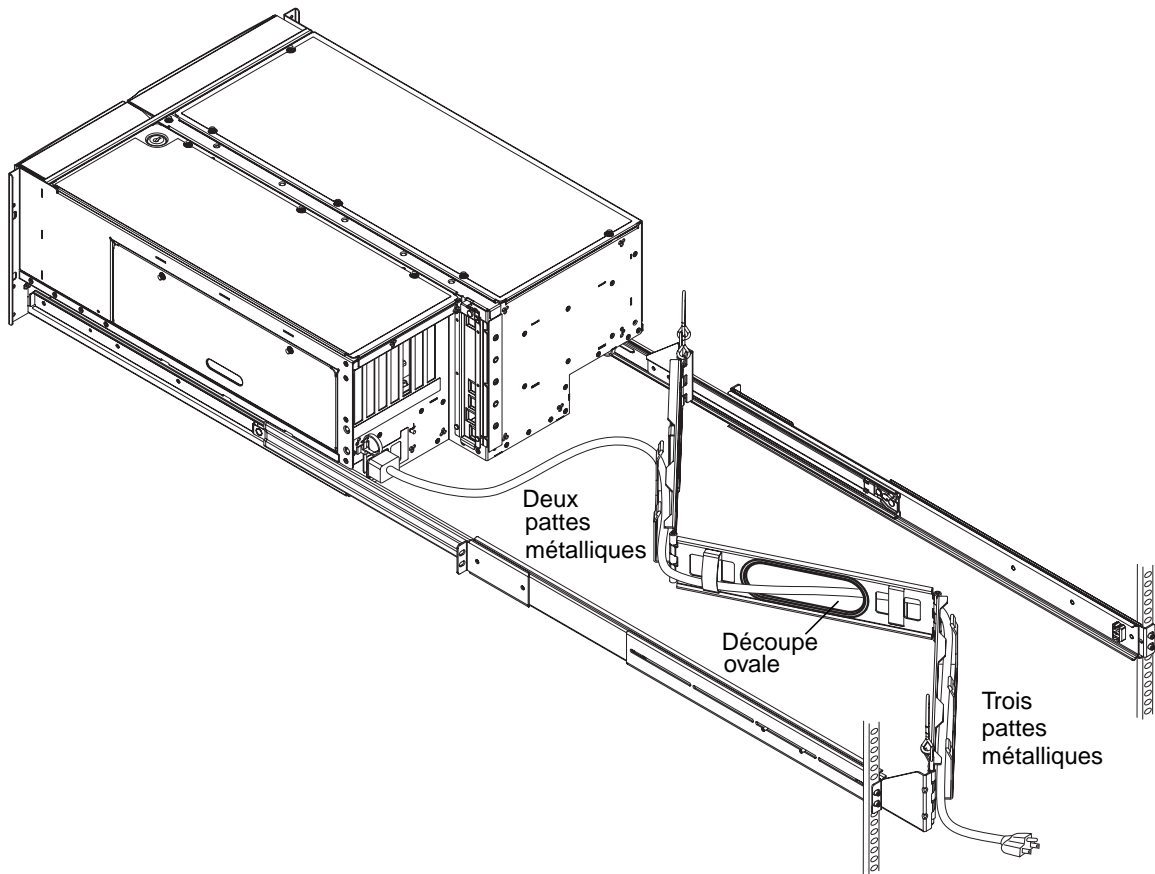
---

1. **Installez le bras de gestion des câbles sur le serveur. Reportez-vous à la section « Installation du bras de gestion des câbles », page 35.**
2. **Si nécessaire, faites glisser le châssis doucement hors de l'armoire d'environ 7,62 cm (3 pouces).**  
Vous pouvez ainsi accéder aisément au bras de gestion des câbles.
3. **Localisez les deux pattes métalliques situées sur la première section du bras de gestion des câbles et les trois pattes situées sur la troisième section de ce même bras.**

Notez les attaches Velcro situées sur la première section et sur la section centrale.

**4. Localisez l'importante découpe ovale dans la section centrale du bras de gestion des câbles.**

Les pattes métalliques, les découpes ovales et les attaches vous permettent de placer les câbles et les cordons, et de les fixer au bras de gestion des câbles. La figure suivante illustre l'acheminement d'un seul cordon.



5. **Faites passer les câbles dans les deux pattes métalliques qui se trouvent sur la première section du bras de gestion des câbles.**

Les câbles doivent être suffisamment lâches et présenter une courbure adéquate.

6. **Regroupez les câbles et insérez chaque groupe dans la large découpe ovale, comme indiqué dans la figure suivante.**

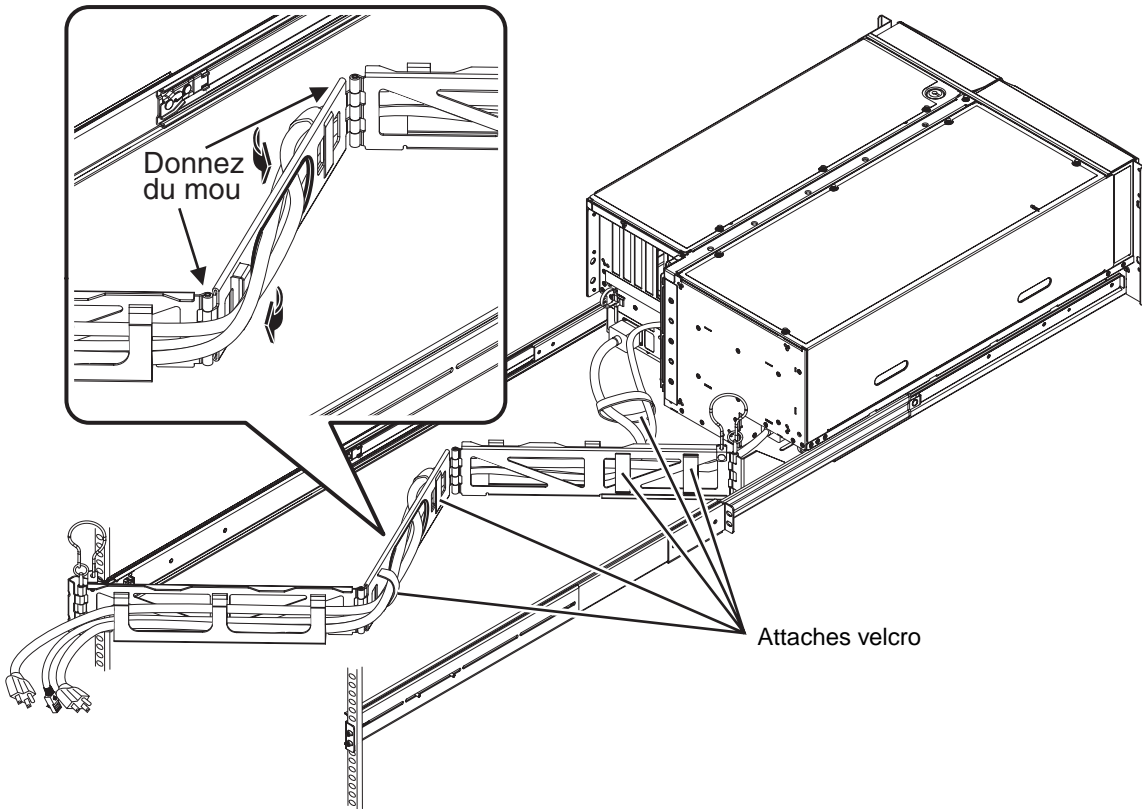
Utilisez la découpe ovale de la section centrale pour faire passer un groupe de câbles dans le bras de gestion des câbles. Les câbles doivent être suffisamment lâches autour de la charnière et présenter une courbure adéquate.

---

**Remarque :** N'insérez pas les câbles dans les autres découpes métalliques. Celles-ci permettent d'accéder aux câbles et de les manipuler.

---

7. **Faites passer les câbles dans les trois pattes métalliques qui se trouvent sur la section centrale du bras de gestion des câbles, comme illustré dans la figure suivante.**
8. **À l'aide des attaches Velcro, fixez les cordons et les câbles sur la première section et la section centrale du bras de gestion des câbles.**



9. Branchez la fiche de chaque cordon d'alimentation au séquenceur d'alimentation de l'armoire ou à une prise de terre CA.

---

**Remarque** : Chaque prise doit être connectée à un circuit 15 A en Amérique du Nord et au Japon, et à un circuit 10 A en Europe. Consultez les normes en vigueur dans votre pays en matière d'électricité. Pour plus d'informations sur le séquenceur d'alimentation, reportez-vous aux instructions fournies avec votre armoire.

---

---

**Remarque** : Pour une meilleure redondance du serveur, connectez les cordons d'alimentation à des circuits distincts.

---

10. Branchez le câble TPE à la prise RJ-45 pour vous connecter à votre réseau Ethernet. Contactez votre administrateur réseau si vous avez besoin d'informations supplémentaires sur la procédure à suivre pour vous connecter au réseau.
11. Fixez le serveur aux rails de montage verticaux avant à l'aide des quatre vis M6 ou des quatre vis 10-32.

---

## Restauration de l'armoire

Consultez les instructions fournies avec votre armoire pour effectuer ces opérations.

1. Rétractez les pieds anti-basculement de l'armoire, le cas échéant.
2. Remettez en place les panneaux latéraux, le cas échéant.
3. Remettez en place les portes avant et arrière, le cas échéant.

---

## Étapes suivantes

L'étape suivante consiste à configurer une console système, à mettre le serveur sous tension et à installer le système d'exploitation Solaris. Pour plus d'informations sur les procédures d'installation, reportez-vous à la première partie du *Guide d'administration du serveur Sun Fire V490* ou au *Guide de démarrage rapide du serveur Sun Fire V490*.





## Caractéristiques de l'armoire à 4 colonnes

---

La conception du serveur vous permet de l'installer dans une armoire d'extension Sun de 184 cm (72 pouces) de haut ou dans une armoire EIA standard présentant les caractéristiques énoncées dans le tableau ci-dessous. Vous devez disposer d'un kit de montage en armoire Sun pour chaque serveur à monter en armoire.

Pour plus d'informations sur les options et caractéristiques des armoires, ainsi que sur la détermination de leur site d'installation, reportez-vous au manuel *Site Planning Guide for Entry-Level Servers Version 1.5*. Ce manuel est disponible à l'adresse suivante :

<http://www.sun.com/documentation>

---

**Remarque :** Pour assurer la maintenance du système, il suffit de le sortir de l'armoire à quatre colonnes à l'aide des coulisses.

---

**TABLEAU A-1** Caractéristiques de l'armoire à quatre colonnes

Élément	Caractéristique
Capacité de charge	L'armoire doit supporter sans risque le poids des différents serveurs Sun Fire V490 que vous installez dans l'armoire (chacun pesant 44 kg), le poids du matériel de montage et le poids des autres périphériques installés.
Espacement vertical	Chaque serveur requiert cinq unités de rack (soit 22,22 cm/8,75 pouces) d'espacement vertical pour une installation en armoire. Les armoires Sun de 184 cm (72 pouces) sont équipées d'un séquenceur d'alimentation pour pouvoir supporter jusqu'à sept serveurs. Grâce au séquenceur d'alimentation, vous disposez de 36 unités de rack utilisables. <b>Remarque :</b> si les serveurs sont complètement équipés, l'armoire et le séquenceur d'alimentation ne pourront prendre en charge que six serveurs. Pour plus d'informations, reportez-vous au manuel <i>Site Planning Guide for Entry-Level Servers Version 1.5</i> .
Portes et panneaux	Si vous utilisez une armoire d'extension Sun, vous pouvez déposer les portes avant et arrière et les panneaux latéraux pour faciliter l'accès au système. Sinon, consultez les instructions fournies avec votre armoire.
Dispositif anti-basculement	L'armoire doit être solidement fixée au sol à l'aide de boulons ou équipée de deux pieds anti-basculement solides et réglables. Elle ne doit pas basculer en avant lorsqu'un ou plusieurs systèmes ou périphériques sont complètement sortis à l'avant de l'armoire.

---

**TABLEAU A-1** Caractéristiques de l'armoire à quatre colonnes (*suite*)

Élément	Caractéristique
Ventilation	<p data-bbox="686 239 1210 378">Le système requiert une ventilation de 200 pi<sup>3</sup>/min, quelles que soient les conditions en termes d'air ambiant et d'altitude. Elle permet de refroidir le système jusqu'à 35 °C (95 °F) et 3 048 mètres (10 000 pieds).</p> <p data-bbox="686 418 1300 496">Pour une ventilation du serveur appropriée, les portes avant et arrière doivent respecter les dégagements minimaux suivants :</p> <ul data-bbox="686 508 1300 682" style="list-style-type: none"><li data-bbox="686 508 1219 560">• 60 % de la surface de la porte avant se trouvant directement en face du serveur doit être dégagée.</li><li data-bbox="686 569 1219 621">• 63 % de la surface de la porte arrière se trouvant directement derrière le serveur doit être dégagée.</li><li data-bbox="686 630 1300 682">• Espace minimum de 3,8 cm (1,5 pouce) entre le système et les portes avant et arrière.</li></ul> <p data-bbox="686 725 1286 777">Si les portes de l'armoire ne respectent pas ces conditions, retirez la ou les portes concernées.</p> <p data-bbox="686 821 1286 899">Pour plus d'informations sur le débit d'air et la capacité de refroidissement, reportez-vous au manuel <i>Site Planning Guide for Entry-Level Servers Version 1.5</i>.</p>
Rails de montage verticaux	<p data-bbox="686 921 1258 1034">L'armoire doit être équipée de deux paires de rails de montage verticaux (une paire à l'avant, une paire à l'arrière) conformes à la norme EIA (RETMA) relative à l'espacement des trous de montage.</p> <p data-bbox="686 1078 1279 1156">Les rails avant et arrière doivent respecter un espacement de 46,5 cm (18,3 pouces), entre les centres de deux trous de montage, à gauche et à droite.</p> <p data-bbox="686 1199 1258 1312">L'espacement des rails avant et arrière de l'armoire doit respecter 58,42 cm (23 pouces) minimum et ne doit pas dépasser 87,63 cm (34,5 pouces) de la face externe du rail avant à la face externe du rail arrière.</p> <p data-bbox="686 1355 1265 1432">Les faces de montage des rails verticaux avant et arrière doivent être parallèles entre elles et avec le plan avant de l'armoire.</p>

**TABLEAU A-1** Caractéristiques de l'armoire à quatre colonnes (*suite*)

<b>Élément</b>	<b>Caractéristique</b>
Blindage contre les interférences électromagnétiques (EMI)	Le châssis et les panneaux latéraux métalliques du système, qui restent en place une fois l'unité montée dans l'armoire, respectent les normes de blindage contre les interférences électromagnétiques (EMI).
Accès minimum	Vous devez dégager une zone d'un mètre de profondeur et de deux mètres de large maximum devant l'armoire pour permettre l'accès au système lors des opérations d'installation et de maintenance.
Résistance au feu	L'armoire doit respecter les normes de résistance au feu définies par Underwriters Laboratories, Inc. et TUV Rheinland de N.A.