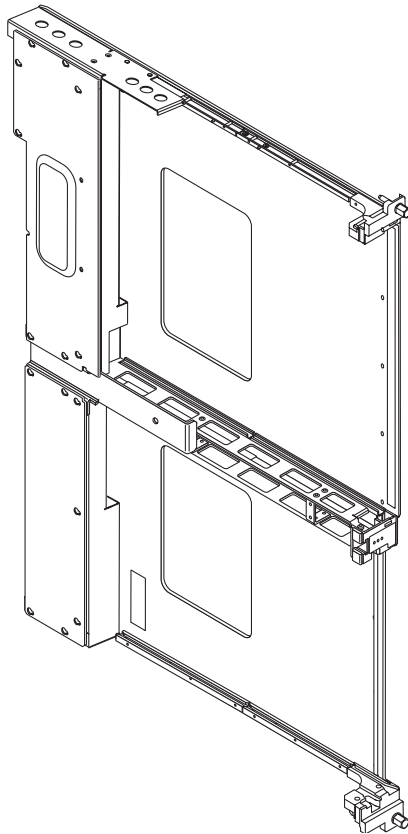


Sun Fire™ 15K/12K システム キャリアプレートのアップグレードキット



キャリアプレートのアップグレードキット

システムボードキャリアプレートのアップグレードキットは、Sun Fire 15K/12K システムの通気および冷却環境を向上させるために開発されました。キットには、システムの正面および背面に使用する 18 枚のシステムボードキャリアプレートが含まれています。

表 1 に、このアップグレードキットに含まれるキャリアプレートの内容と数量を示します。

表 1 キャリアプレートのアップグレードキット

パーツ番号	数量	説明
541-0119	12	スロット 1、2、3、6、7、8、10、11、12、15、16、17 用のキャリアプレート部品
541-0120	2	スロット 0 および 9 用のキャリアプレート部品
541-0121	4	スロット 4、5、13、14 用のキャリアプレート部品

注 - 取り付ける前に、サンの技術者は、キャリアプレートのアップグレードに関する必要な情報について、<http://sunsolve.sun.com> の Infodoc 75561 を参照してください。

キャリアプレートのアップグレードの準備



注意 - ハードウェアの取り外しおよび取り付けを始める前に、正しくアースされていることを確認してください。システムキャビネットには、正面上部の左右 2 か所と背面上部の左右 2 か所の、4 つのアースポイントがあります。

アップグレードを始める前に、『Sun Fire 15K/12K システムサービスマニュアル』の内容を確認します。

注 - 使用しているバージョンの『Sun Fire 15K/12K システムサービスマニュアル』の節番号およびページ番号は、出荷時期によって異なることがあります。目次を参照して、次の手順で説明する節を確認してください。

- 『Sun Fire 15K/12K システムサービスマニュアル』の「ボードセットキャリアプレートの挿入」の説明をすべて読みます。
- 『Sun Fire 15K/12K システムサービスマニュアル』の「拡張ボードの電源切断」を読みます。

Sun Fire 15K/12K システムの準備



注意 - キャリアプレートのアップグレード手順を実行する前に、システムの電源が切断され、すべてのドメインが停止していることを確認してください。

注 - 保守技術者は、このアップグレード作業中に、すべての拡張ボード、I/O ボード、およびシステムボードを安全に保管できる適切な場所を準備してください。

1. システムの電源が切断されていることを確認します。
2. すべての I/O ケーブルにラベルを付けて、システムから外します。
3. 標準 CPU または CPU フィラーパネルにラベルを付けて、システムの上部のスロット 0 から取り外します。SB0 ~ SB8 はシステムの正面に、SB9 ~ SB17 は背面にあります。
4. I/O ボードおよび I/O フィラーパネルにラベルを付けて、システムの下部のスロット 1 から取り外します。IO0 ~ IO8 はシステムの正面に、IO9 ~ IO17 は背面にあります。

キャリアプレートの取り外し



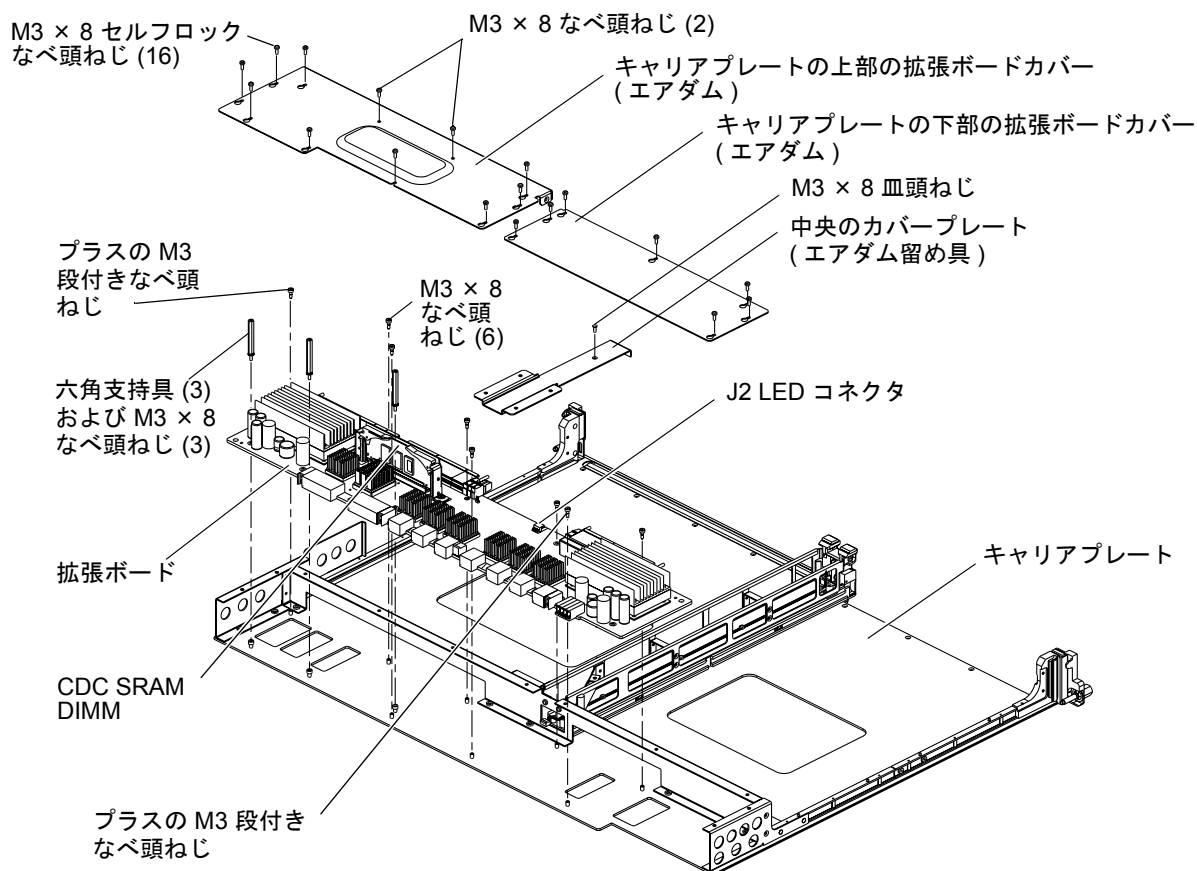
注意 - 各キャリアプレートの取り外しは慎重に行ってください。キャリアプレートを ESD 保護された面に置く際には、システムボードキャリアプレートの端にある拡張ボードのコネクタやその他のコンポーネントに損傷を与えないように注意してください。

1. 2 本の 12.7 mm (0.5 インチ) 六角ソケット固定型トルクドライバを使用して、キャリアプレートの脱落防止機構付き取り外しねじを同時に緩め、Sun Fireplane からキャリアプレートおよび拡張ボードを取り外します。六角ソケット固定型トルクドライバは、正面右側ドアの内側にあるトルク工具類のホルダーにあります。
脱落防止機構付きねじをトルクドライバで緩めると、同時にキャリアプレートを手で外せるようになります。
2. キャリアプレートの中央部をしっかりと持って、外側に水平に引き出し、カードケージからキャリアプレートを取り外します。
カードケージのカードガイドに沿ってキャリアプレートを外側に引き出す際には、キャリアプレートを斜めに引き出さないようにしてください。
3. 片方の手でキャリアプレートの中央部を、もう片方の手でキャリアプレートの底部をしっかりと支えながら、カードケージからキャリアプレートを取り出します。取り出したキャリアプレートは、コンポーネント側を上向きにして、ESD 保護面の上に置きます。

新しいシステムボードキャリアプレートの拡張ボードの取り外しおよび取り付け

注 - 各キャリアプレートの配置に関する固有の構成については、『Sun Fire 15K/12K システムサービスマニュアル』の「キャリアプレートの交換および変更」を参照してください。

1. 新しいシステムボードキャリアプレートの 1 枚を ESD 保護された面に置きます。
2. 『Sun Fire 15K/12K システムサービスマニュアル』の「拡張ボードの取り外し」を参照して、システムボードキャリアプレートから拡張ボードを取り外します。
3. 拡張ボードをしっかり持って、コンポーネント側を上向きにし、LED コネクタをキャリアプレートの LED ボードに向けます。拡張ボードの 11 の取り付け用ねじ穴の位置をキャリアプレートの 11 の取り付け支持具に合わせて、拡張ボードをキャリアプレートの上に置きます。
4. 拡張ボードに 2 本のプラスの M3 段付きねじを取り付けます。
5. 6 本の M3×8 なべ頭ねじで、拡張ボードを固定します。



6. 6 mm (0.25 インチ) のナットドライバを使用して、3 つのねじ込み式の六角支持具を取り付けます。
7. LED リボンケーブル (P2) を拡張ボードのコネクタ (J2) に接続します。
8. 中央のカバープレート (エアダム留め具) を、1 本の M3×8 皿頭ねじで取り付けます。
9. 上部および下部の拡張ボードカバーを取り付け、16 本の M3×8 セルフロックなべ頭ねじで固定します。
10. 2 本の M3×8 セルフロックなべ頭ねじを、上部の拡張ボードカバーの溝が付いていない 2 つの穴に取り付けます。
11. 必要な手順に従って、キャリアプレートを取り付けます。
システムボードまたはフィルターパネルを取り付ける前に、拡張ボード付きのキャリアプレートをすべて取り付けておく必要があります。



注意 – Sun Fireplane の損傷を防ぐために、スロット 0 またはスロット 1 のボードを取り付ける前にすべてのキャリアプレートを取り付けておく必要があります。詳細は、『Sun Fire 15K/12K システムサービスマニュアル』の「ボードセットキャリアプレートの挿入」、および <http://sunsolve.sun.com> の Infodoc 75561 に記載されている Sun Fire 15K/12K システムキャリアプレートの挿入手順を参照してください。

12. 『Sun Fire 15K/12K システムサービスマニュアル』の説明に従って、必要なスロット 0、スロット 1、フィルターパネル、および関連するケーブルをすべて取り付けます。
13. すべてのキャリアプレートの交換が完了したら、次のように入力して、プラットフォームメッセージのログを参照し、コンポーネントが挿入されたことを示すメッセージを SMS が受信したかどうかを確認します。

```
sc% showlogs -F
```

ボードの挿入メッセージを確認します。次のようなメッセージが表示されます。

```
Jun 16 14:30:05 2003 sun15-sc0: esmd[7167]: [0 4824421445907014  
NOTICE Boards.cc 1646] EXB at EXxx inserted
```

ここで、xx には 0 ~ 17 の拡張部品が表示されます。

注 – 保守技術者は、拡張ボードの電源を入れる前に、Infodoc 75561 の手順を完了する必要があります。

14. 拡張ボードの電源投入の手順について、『Sun Fire 15K/12K システムサービスマニュアル』の「拡張ボードの電源投入」を参照します。
15. 拡張ボードの確認手順について、『Sun Fire 15K/12K システムサービスマニュアル』の「拡張ボードの確認」を参照します。

Sun のオンラインマニュアル

各言語対応版を含むサン各種マニュアルは、次の URL から表示、印刷、または購入できます。

<http://www.sun.com/documentation>

サン以外の Web サイト

このマニュアルで説明するサン以外の Web サイトの利用については、サンは責任を負いません。このようなサイトやリソース上、またはこれらを経由して利用できるコンテンツ、広告、製品、またはその他の資料についても、サンは保証しておらず、法的責任を負いません。また、このようなサイトやリソース上、またはこれらを経由して利用できるコンテンツ、商品、サービスの使用や依存に関連して発生した実際の損害や損失、またはその申し立てについても、サンは一切の責任を負いません。

Sun の技術サポート

このマニュアルに記載されていない技術的な問い合わせについては、次の URL にアクセスしてください。

<http://www.sun.com/service/contacting>

コメントをお寄せください

弊社では、マニュアルの改善に努力しており、お客様からのコメントおよびご忠告をお受けしております。コメントは下記よりお送りください。

<http://www.sun.com/hwdocs/feedback>

コメントにはマニュアルの Part No. (817-7423-10) とタイトルを記載してください。

Copyright 2004 Sun Microsystems, Inc. All rights reserved.

本書およびそれに付属する製品は著作権法により保護されており、その使用、複製、頒布および逆コンパイルを制限するライセンスのもとにおいて頒布されます。サン・マイクロシステムズ株式会社による事前の許可なく、本製品および本書のいかなる部分も、いかなる方法によっても複製することが禁じられます。本製品のフォント技術を含む第三者のソフトウェアは、著作権法により保護されており、提供者からライセンスを受けているものです。本製品の一部は、カリフォルニア大学からライセンスされている Berkeley BSD システムに基づいていることがあります。Sun、Sun Microsystems、SunFire は、米国およびその他の国における米国 Sun Microsystems 社の商標もしくは登録商標です。サンのロゴマークおよび Solaris は、米国 Sun Microsystems 社の登録商標です。U.S. Government Rights-Commercial use. Government users are subject to the Sun Microsystems, Inc. standard license agreement and applicable provisions of the FAR and its supplements.

原典 : Sun Fire 15K/12K Systems Carrier Plate Upgrade Kit (Part No : 817-6872-10)



Sun Microsystems, Inc.
www.sun.com

Part No. 817-7423-10, Rev. A
2004 年 7 月