

Sun Fire™ E25K/E20K システム 梱包の手引き

はじめにお読みください

注 – Sun Fire™ E25K/E20K システムが届いたら、保守プロバイダに連絡してください。設置、検証および保守作業は、認定された保守作業員が行う必要があります。

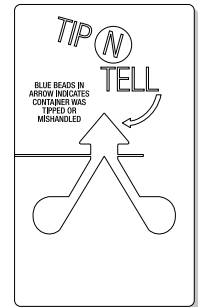
1. 設置場所を調べて、必要なものがすべて準備されていることを確認します。

設置場所に上げ床が設置されている場合は、ケーブルの引き出し口の位置を確認します。適切な通気フロアパネルが使用されていること、およびケーブルの取り扱いが容易であることを確認します。詳細は、『Sun Fire E25K/E20K システムサイト計画の手引き』を参照してください。

2. TIP N TELL およびすべての梱包箱を調べて、運搬中に梱包箱が損傷を受けていないことを確認します。

損傷が明らかな場合は、受取証にその旨を記載してください。損傷を記載しないと、あとで申し立てることができなくなる可能性があります。可能性のある損傷を記載しておく、運送会社にクレームを申し立てるまでの時間が得られます。損傷があった場合は、出荷または配送のトラブルに関する連絡先 bvtn-traffic@west.sun.com まで、損傷の状況を電子メールでお知らせください。

3. 出荷されたシステムが複数である場合は、梱包箱を出荷ラベルに記載されたシリアル番号ごとに分けます。梱包箱がすべて揃っていることを確認してください。



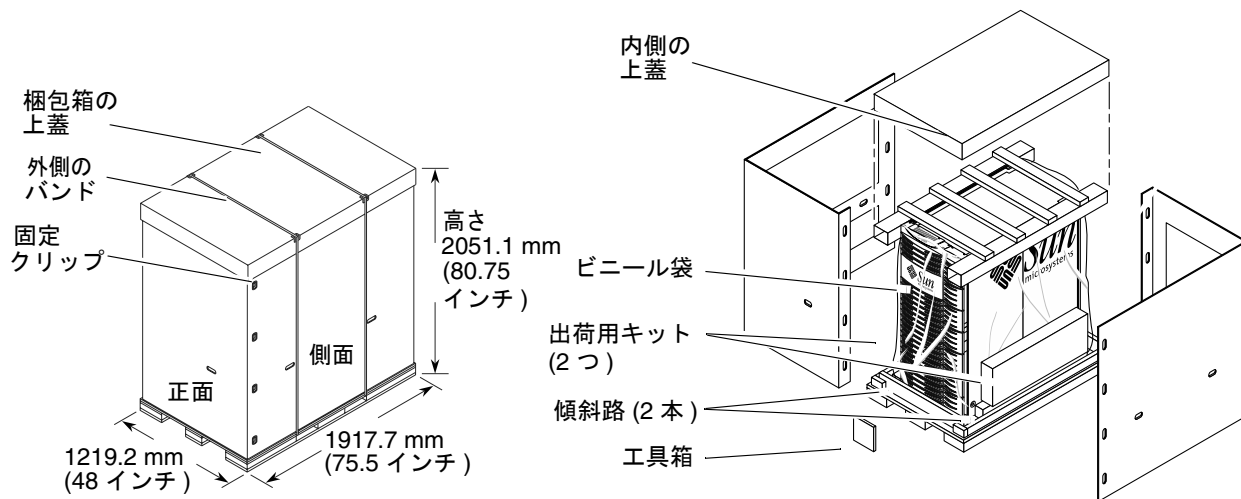
注 – コンテナを運搬するには、60 インチのパレットジャッキを使用してください。キャビネットをパレットから移動し、傾斜路を使用して床に降ろすには、キャビネットの四方に 5.49 m (18 フィート) 以上のスペースが必要です。「RAMPS ATTACH THIS END」マークおよび出荷用梱包箱の両側面に記載されている図に注意してください。梱包箱の出荷ラベルが付いている方が、装置の正面です。



注意 – エレベータの最大積載量を調査して、最大重量の装置を積載しても落下する危険性がないことを確認してください。梱包箱から取り出した装置の最大重量は 1,142.6 kg (2,513.7 ポンド) です。

注 – 管理された環境を汚さないために、データセンターの外で出荷用梱包箱を開梱してください。

4. 外側の梱包箱を取り外します。
 - a. 外側のバンドを切断します。
 - b. 梱包箱の上蓋を取り外します。
 - c. 8 つのプラスチック製の固定クリップ (両側に 4 つずつ) を、センターフランジを外側に引きながら押しつぶすようにして取り外します。
 - d. 外側の梱包箱を取り外します。

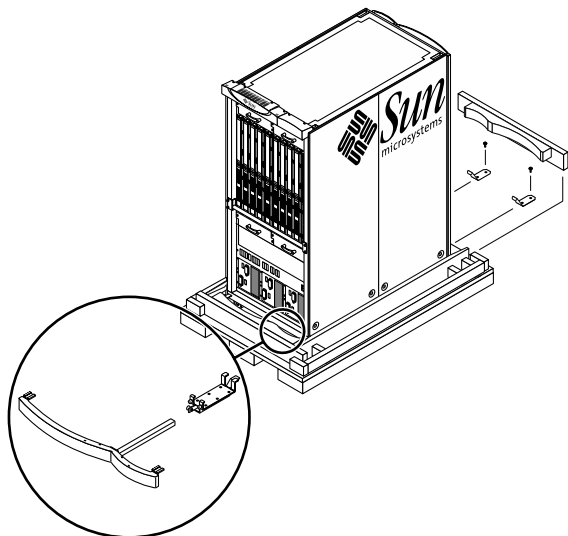


5. 内側の上蓋を取り外します。
6. 工具箱および 2 つの出荷キットを取り出します。

工具箱から 9/16 インチのオープンエンドレンチを取り出し、残りの工具はあとで使用するために保管しておきます。
7. パレットの両側から傾斜路を取り出し、あとで使用するために脇に置いておきます。
8. ビニール袋を外します。
9. 4 枚のキャビネットドアを取り外します。

これによって、設置作業中にドアが損傷することを防ぎます。

 - a. 上部にあるバネ付きのヒンジピンを下に引きます。
 - b. ドアを上方向に持ち上げて、キャビネット下部にあるピンから外します。
 - c. ドアは脇に置いておきます。



10. 正面と背面のチョックを取り外して、脇に置いておきます。

システムは、滑り落ちないように運搬用の留め具でパレットに固定されています。チョックは、あとで使用するために取っておきます。

11. 正面および背面のキックプレート部品を取り外します。

これによって、作業中にキックプレート固定部品が損傷することを防ぎます。

- a. バネ式の脱落防止機構付き固定ピンを引きながら回して外します。
- b. 固定部品からキックプレートおよび取り付けチューブを外側に引き出して、保管しておきます。
- c. キックプレート固定部品に付いている 2 つの脱落防止機構付きパネル留め具を緩めます。
- d. キックプレート部品を手前に引きながら下向きに傾けて取り外し、取り付け用の穴からサポート爪を外します。
- e. キックプレート部品は保管しておきます。

12. 傾斜路の歯を、パレットの正面または背面の穴にかみ合わせます。

歯の裏側を押したり、そこに立ってみることで、傾斜路が適切な位置にしっかりと固定されていることを確認します。

13. 9/16 インチのオープンエンドレンチを使用して、パレットの傾斜路が付いていない側から運搬用の留め具を取り外します。

システムは、パレットの傾斜路側に運搬用の留め具で固定されています。運搬用の留め具は、あとで使用するために保管しておきます。

14. パレットの傾斜路が付いていない側にチョックを戻します。

これによって、残りの運搬用の留め具を取り外す際にシステムがパレットから滑り落ちるのを防ぎます。



注意 – 手順 15 の作業中は、1 人または 2 人でシステムを支えて、システムがバランスを失ったり傾斜路から滑り落ちたりしないようにしてください。

15. 9/16 インチのオープンエンドレンチを使用して、パレットの傾斜路側から運搬用の留め具を取り外します。
運搬用の留め具は、あとで使用するために保管しておきます。
16. システムの中および周辺にある梱包材を取り除きます。
17. 余分な部品、ケーブル、およびマニュアルをまとめます。
18. 高さ調整脚をできるかぎり高い位置に上げて、システムを移動しやすくします。



注意 – 内部のシステムボードハンドルは、決して使用しないでください。キャビネットは 10 度以上傾けないでください。

19. キャビネットをパレットから設置場所へゆっくりと移動します。
1 人または 2 人でキャビネットを押し、ほかの 2 人がキャビネットを傾斜路へゆっくりと誘導します。キャビネットフレームの端およびハンドルバーを持って、キャビネットフレームを移動します。表 1 に、運搬に必要なスペースを示します。

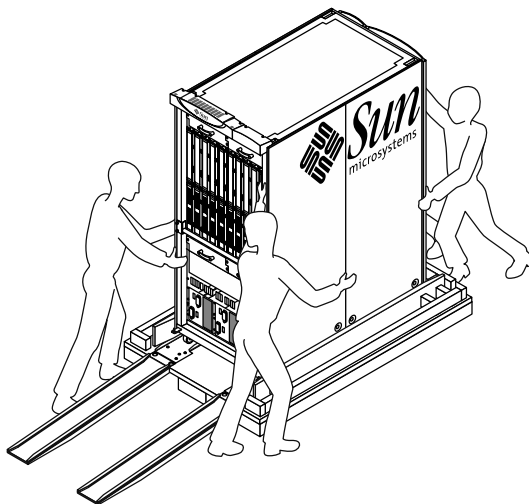


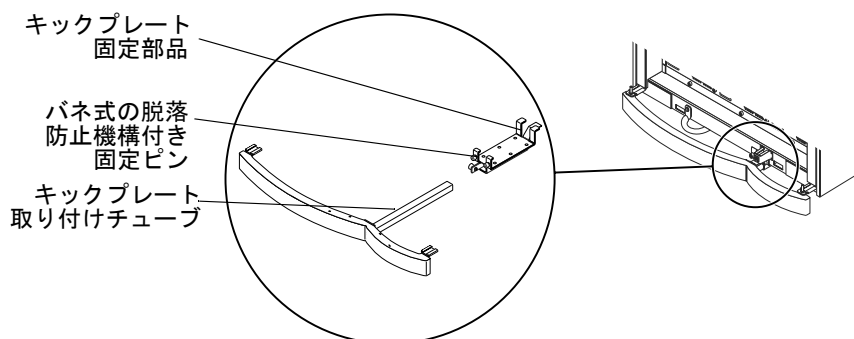
表 1 運搬に必要なスペース

	スタイリングパネルがある場合	スタイリングパネルがない場合
ドアの高さ	2032 mm (80.0 インチ)	2032 mm (80.0 インチ)
廊下およびドアの幅	915 mm (36.0 インチ)	915 mm (36.0 インチ)
最大斜度	10 度	10 度

20. キャビネットの四隅にある 4 つの高さ調整脚を、床に届くまで伸ばします。
安定していることを確認するため、調整脚をさらに 4 分の 1 回転させて固定します。
21. プラスのねじ回し (Phillips の 2 番) を使用して、正面および背面のハンドルバーに 4 つずつ付いている脱落防止機構付きねじを緩めます。
ハンドルバーは、あとで使用するために保管しておきます。

22. システムの正面および背面にキックプレート部品をふたたび取り付けます。

- a. キックプレート固定部品の内側のサポート爪を、キャビネットフレームの正面にある取り付け穴の 2 つの外側の爪に挿入します。
- b. 部品を内側にスライドさせ、内側のサポート爪をキャビネット下部の水平のサポート材にある 2 つの取り付け穴に合わせます。
- c. 2 つの脱落防止機構付きパネル留め具で、部品を固定します。
- d. キャビネットの面に揃うまで、キックプレートの四角い取り付けチューブをキックプレート固定部品に挿入します。
- e. キックプレートの両側で、バネ式の脱落防止機構付き固定ピンを固定します。



23. 4 枚のキャビネットドアを元に戻します。

- a. キャビネット下部にある各ヒンジの下部ペグにドアを挿入します。
- b. 各ドアの上部にあるバネ式のピンを引いて、ドアのペグをキャビネット上部のヒンジに挿入します。
- c. 保守できるように、ドアが開くことを確認します。

24. 指定された場所に I/O キャビネットを取り付けます。

床の配置例については、『Sun Fire E25K/E20K システムサイト計画の手引き』を参照してください。

注 - Sun Fire E25K/E20K システムの設置作業を続けるには、『Sun Fire E25K/E20K システムハードウェアの設置と移動の手引き』を参照してください。



注意 - 温度衝撃および結露に関する問題を回避するために、Sun Fire E25K/E20K システムを最終的な設置場所に 24 時間放置してから、システムのケーブル接続および電源投入を行ってください。

注 - 梱包材はつぶれるので、再使用はできません。梱包材は、ユーザーの指示に従って廃棄してください。できるだけリサイクルして、廃棄する量を減らしてください。

Sun のオンラインマニュアル

各言語対応版を含むサン各種マニュアルは、次の URL から表示、印刷、または購入できます。

<http://www.sun.com/documentation>

Sun の技術サポート

このマニュアルに記載されていない技術的な問い合わせについては、次の URL にアクセスしてください。

<http://www.sun.com/service/contacting>

コメントをお寄せください

弊社では、マニュアルの改善に努力しており、お客様からのコメントおよびご忠告をお受けしております。コメントは下記よりお送りください。

<http://www.sun.com/hwdocs/feedback>

コメントにはマニュアルの Part No. (817-7028-11) とタイトルを記載してください。

Copyright 2004 Sun Microsystems, Inc. All rights reserved.

本書およびそれに付属する製品は著作権法により保護されており、その使用、複製、頒布および逆コンパイルを制限するライセンスのもとにおいて頒布されます。サン・マイクロシステムズ株式会社による事前の許可なく、本製品および本書のいかなる部分も、いかなる方法によっても複製することが禁じられます。本製品のフォント技術を含む第三者のソフトウェアは、著作権法により保護されており、提供者からライセンスを受けているものです。本製品の一部は、カリフォルニア大学からライセンスされている Berkeley BSD システムに基づいていることがあります。Sun、Sun Microsystems は、米国およびその他の国における米国 Sun Microsystems 社の商標もしくは登録商標です。サン のロゴマークおよび Solaris は、米国 Sun Microsystems 社の登録商標です。U.S. Government Rights-Commercial use. Government users are subject to the Sun Microsystems, Inc. standard license agreement and applicable provisions of the FAR and its supplements.

原典 : Sun Fire E25K/E20K Systems Unpacking Guide (Part No. 817-4134-11)



Sun Microsystems, Inc.
www.sun.com

Part No. 817-7028-11, Rev. A
2004 年 4 月