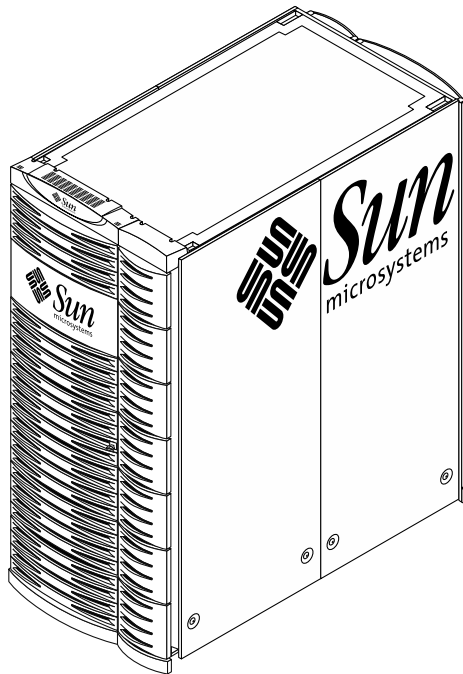


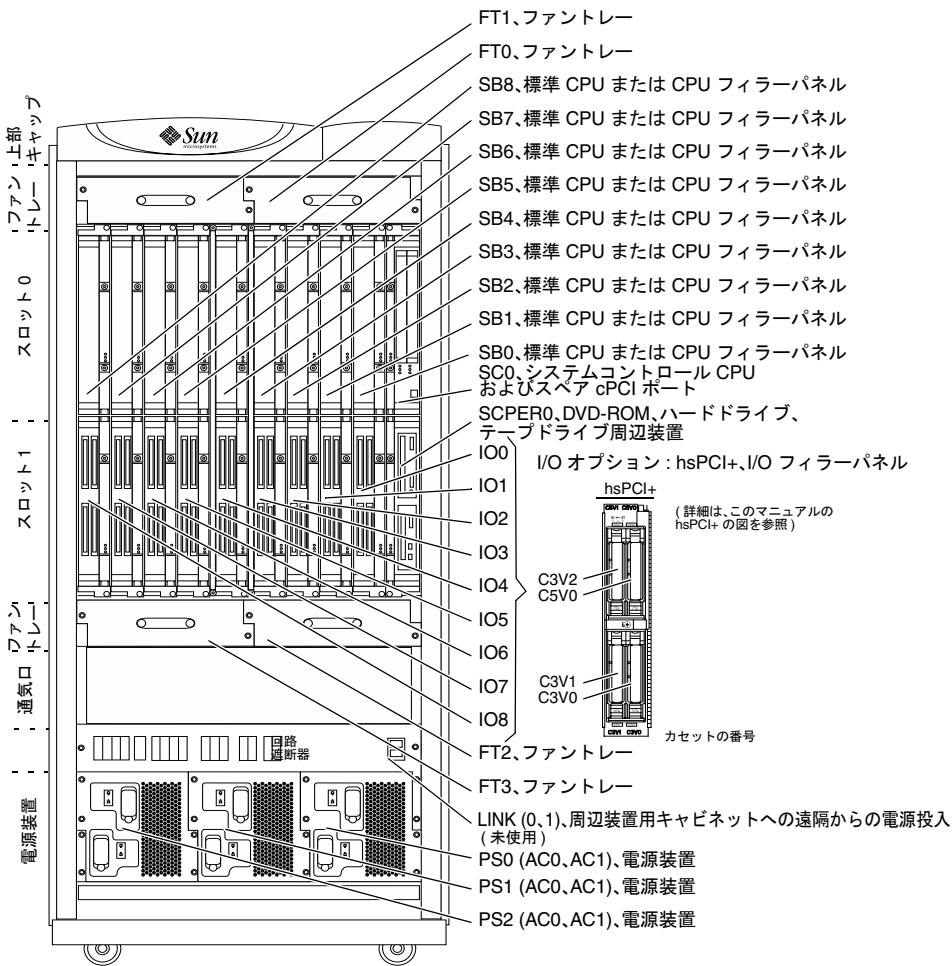


Sun Fire™ E25K/E20K システム

サービスリファレンス II
コンポーネントの番号

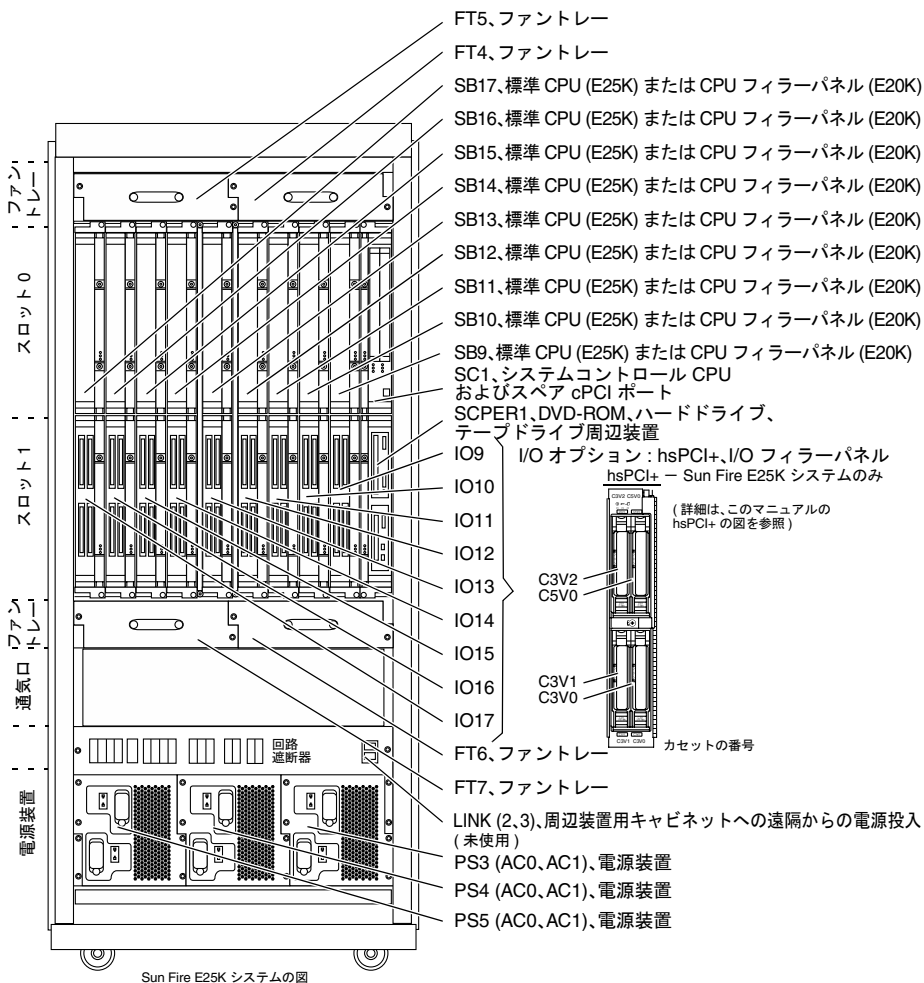


このマニュアルは、Sun Fire E25K/E20K システムで使用する名称についてのクイックリファレンスガイドです。詳細は、『Sun Fire E25K/E20K システムサービスマニュアル』(Part No.817-6859) を参照してください。



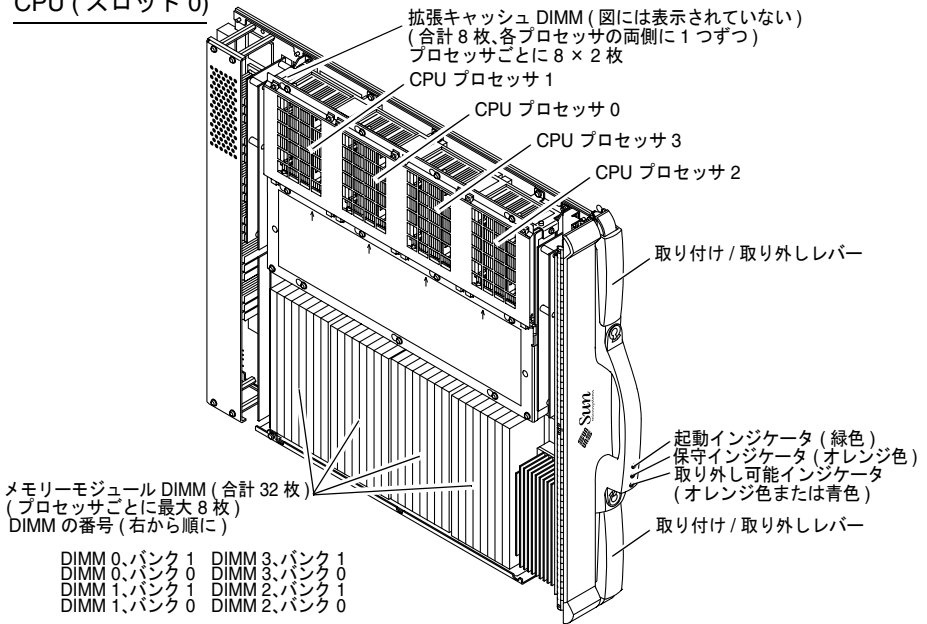
システムコンポーネントの番号 - 正面

Sun Fire E25K/E20K システムの背面の構成は基本的には同じです。ただし、Sun Fire E20K システムでは、標準 CPU スロットおよび I/O スロットに CPU フィラーパネルおよび I/O フィラーパネルが取り付けられています。



システムコンポーネントの番号 - 背面

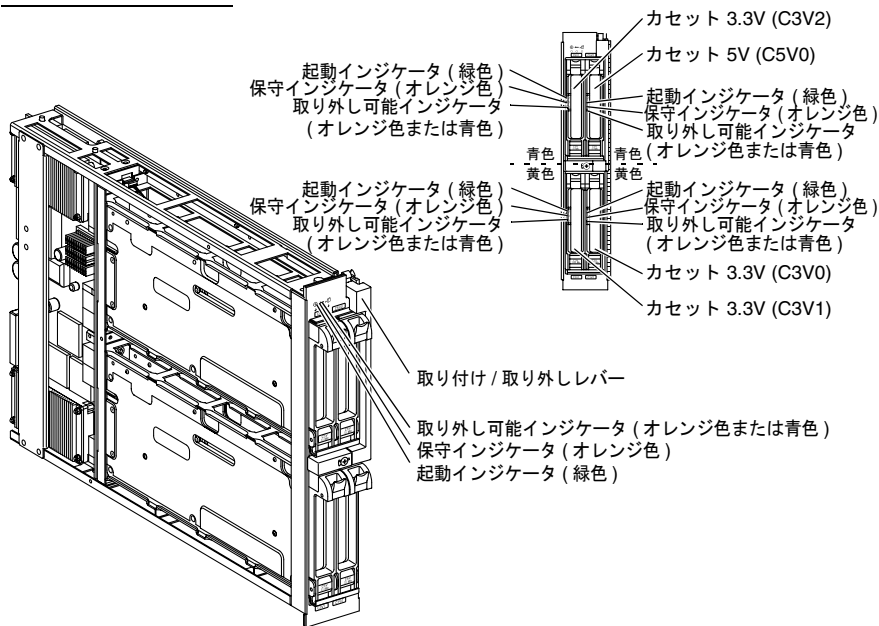
CPU (スロット 0)



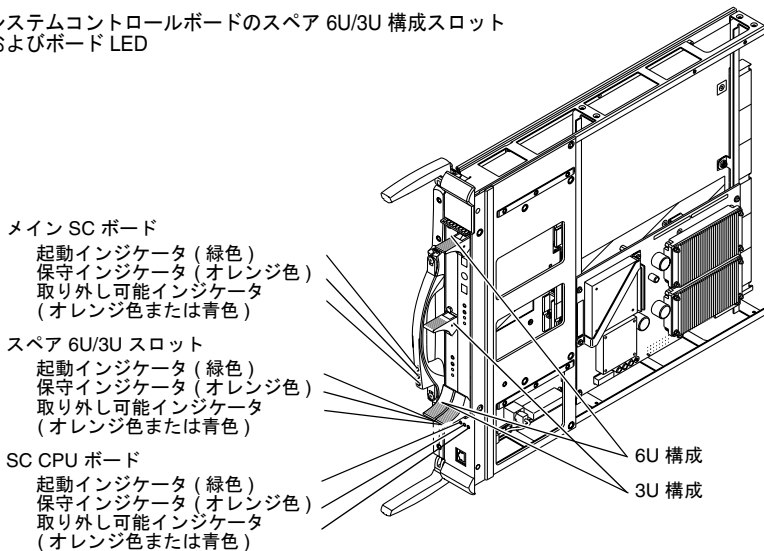
スロット 0 ボードのコンポーネントの番号

hsPCI+ (スロット 1)

hsPCI+ I/O カセットおよび LED



システムコントロールボードのスペア 6U/3U 構成スロット およびボード LED



スロット 0 およびスロット 1 ボードのコンポーネントの番号

Sun のオンラインマニュアル

各言語対応版を含むサンの各種マニュアルは、次の URL から表示、印刷、または購入できます。

<http://www.sun.com/documentation>

Sun の技術サポート

このマニュアルに記載されていない技術的な問い合わせについては、次の URL にアクセスしてください。

<http://www.sun.com/service/contacting>

コメントをお寄せください

弊社では、マニュアルの改善に努力しており、お客様からのコメントおよびご忠告をお受けしております。コメントは下記よりお送りください。

<http://www.sun.com/hwdocs/feedback>

コメントにはマニュアルの Part No. (817-6860-10) とタイトルを記載してください。

Copyright 2004 Sun Microsystems, Inc. All rights reserved.

本書およびそれに付属する製品は著作権法により保護されており、その使用、複製、頒布および逆コンパイルを制限するライセンスのもとにおいて頒布されます。サン・マイクロシステムズ株式会社による事前の許可なく、本製品および本書のいかなる部分も、いかなる方法によっても複製することが禁じられます。本製品のフォント技術を含む第三者のソフトウェアは、著作権法により保護されており、提供者からライセンスを受けているものです。本製品の一部は、カリフォルニア大学からライセンスされている Berkeley BSD システムに基づいていることがあります。Sun、Sun Microsystems は、米国およびその他の国における米国 Sun Microsystems 社の商標もしくは登録商標です。サンのロゴマークおよび Solaris は、米国 Sun Microsystems 社の登録商標です。U.S. Government Rights-Commercial use. Government users are subject to the Sun Microsystems, Inc. standard license agreement and applicable provisions of the FAR and its supplements.

原典 : Sun Fire E25K/E20K Systems Service Reference II Component Numbering (Part No : 817-4140-10)



Sun Microsystems, Inc.
www.sun.com

Part No. 817-6860-10, Rev. A
2004 年 4 月