



# Sun Fire™ E25K/E20K システム

---

サービスマニュアル

Sun Microsystems, Inc.  
www.sun.com

Part No. 817-6859-10  
2004 年 4 月, Revision A

コメント送付: <http://www.sun.com/hwdocs/feedback>

Copyright 2004 Sun Microsystems, Inc., 4150 Network Circle, Santa Clara, CA 95054 U.S.A. All rights reserved.

米国 Sun Microsystems, Inc. (以下、米国 Sun Microsystems 社とします) は、本書に記述されている製品に採用されている技術に関する知的所有権を有しています。これら知的所有権には、<http://www.sun.com/patents> に掲載されているひとつまたは複数の米国特許、および米国ならびにその他の国におけるひとつまたは複数の特許または出願中の特許が含まれています。

本書およびそれに付属する製品は著作権法により保護されており、その使用、複製、頒布および逆コンパイルを制限するライセンスのもとにおいて頒布されます。サン・マイクロシステムズ株式会社の書面による事前の許可なく、本製品および本書のいかなる部分も、いかなる方法によっても複製することが禁じられます。

本製品のフォント技術を含む第三者のソフトウェアは、著作権法により保護されており、提供者からライセンスを受けているものです。

本製品の一部は、カリフォルニア大学からライセンスされている Berkeley BSD システムに基づいていることがあります。UNIX は、X/Open Company Limited が独占的にライセンスしている米国ならびに他の国における登録商標です。

本製品は、株式会社モリサワからライセンス供与されたリュウミン L-KL (Ryumin-Light) および中ゴシック BBB (GothicBBB-Medium) のフォント・データを含んでいます。

本製品に含まれる HG 明朝 L と HG ゴシック B は、株式会社リコーがリョービマジクス株式会社からライセンス供与されたタイプフェースマスタをもとに作成されたものです。平成明朝体 W3 は、株式会社リコーが財団法人日本規格協会 文字フォント開発・普及センターからライセンス供与されたタイプフェースマスタをもとに作成されたものです。また、HG 明朝 L と HG ゴシック B の補助漢字部分は、平成明朝体 W3 の補助漢字を使用しています。なお、フォントとして無断複製することは禁止されています。

Sun, Sun Microsystems, AnswerBook2, docs.sun.com, Sun Fire, OpenBoot, SunVTS, Sun Fireplane interconnect, Netra は、米国およびその他の国における米国 Sun Microsystems 社の商標もしくは登録商標です。サンのロゴマークおよび Solaris は、米国 Sun Microsystems 社の登録商標です。

すべての SPARC 商標は、米国 SPARC International, Inc. のライセンスを受けて使用している同社の米国およびその他の国における商標または登録商標です。SPARC 商標が付いた製品は、米国 Sun Microsystems 社が開発したアーキテクチャーに基づくものです。

OPENLOOK, OpenBoot, JLE は、サン・マイクロシステムズ株式会社の登録商標です。

ATOK は、株式会社ジャストシステムの登録商標です。ATOK8 は、株式会社ジャストシステムの著作物であり、ATOK8 にかかる著作権その他の権利は、すべて株式会社ジャストシステムに帰属します。ATOK Server/ATOK12 は、株式会社ジャストシステムの著作物であり、ATOK Server/ATOK12 にかかる著作権その他の権利は、株式会社ジャストシステムおよび各権利者に帰属します。

本書で参照されている製品やサービスに関しては、該当する会社または組織に直接お問い合わせください。

OPENLOOK および Sun Graphical User Interface は、米国 Sun Microsystems 社が自社のユーザーおよびライセンス実施権者向けに開発しました。米国 Sun Microsystems 社は、コンピュータ産業用のビジュアルまたはグラフィカル・ユーザーインターフェースの概念の研究開発における米国 Xerox 社の先駆者としての成果を認めるものです。米国 Sun Microsystems 社は米国 Xerox 社から Xerox Graphical User Interface の非独占的ライセンスを取得しており、このライセンスは米国 Sun Microsystems 社のライセンス実施権者にも適用されます。

U.S. Government Rights-Commercial use. Government users are subject to the Sun Microsystems, Inc. standard license agreement and applicable provisions of the FAR and its supplements.

本書は、「現状のまま」をベースとして提供され、商品性、特定目的への適合性または第三者の権利の非侵害の黙示の保証を含みそれに限定されない、明示的であるか黙示的であるかを問わない、なんらの保証も行われぬものとします。

本書には、技術的な誤りまたは誤植のある可能性があります。また、本書に記載された情報には、定期的に変更が行われ、かかる変更は本書の最新版に反映されます。さらに、米国サンまたは日本サンは、本書に記載された製品またはプログラムを、予告なく改良または変更することがあります。

本製品が、外国為替および外国貿易管理法 (外為法) に定められる戦略物資等 (貨物または役務) に該当する場合、本製品を輸出または日本国外へ持ち出す際には、サン・マイクロシステムズ株式会社の事前の書面による承諾を得ることのほか、外為法および関連法規に基づく輸出手続き、また場合によっては、米国商務省または米国所轄官庁の許可を得ることが必要です。

原典:	<i>Sun Fire E25K/E20K Systems Service Manual</i> Part No: 817-4138-11 Revision A
-----	--



Adobe PostScript

# 目次

---

はじめに xxi

1. ガイドライン、インジケータ、および名称 1-1
  - 1.1 システムコンポーネントのホットスワップに関するガイドライン 1-1
  - 1.2 構成の規則 1-2
  - 1.3 システムのテスト 1-3
  - 1.4 システム温度の確認 1-4
  - 1.5 システム電源の確認 1-5
  - 1.6 ハードウェアインジケータ 1-6
  - 1.7 現場交換可能ユニット (FRU) の平均修理時間 (MTTR) 1-7
  - 1.8 取り扱いの注意 1-12
  - 1.9 特殊工具および出荷用キットの内容 1-13
  - 1.10 システムのブロック図 1-14
2. 上部キャップと上部キャップ拡張部品の交換手順 2-1
  - 2.1 上部キャップの交換 2-2
    - 2.1.1 上部キャップの取り外し 2-2
    - 2.1.2 上部キャップの取り付け 2-2
  - 2.2 上部キャップ拡張部品の交換 2-2
    - 2.2.1 上部キャップ拡張部品の取り外し 2-2

## 2.2.2 上部キャップ拡張部品の取り付け 2-3

### 3. システム電源 3-1

#### 3.1 電源モジュールの交換手順 3-2

##### 3.1.1 電源モジュールの交換 3-2

##### 3.1.2 電源モジュールの取り外しのための電源切断 3-2

##### 3.1.3 電源モジュールの取り外し 3-4

##### 3.1.4 電源モジュールの取り付け 3-7

##### 3.1.5 電源モジュールの取り付け後の電源投入 3-8

#### 3.2 4 kW デュアル AC-DC 電源装置の交換手順 3-9

##### 3.2.1 4 kW デュアル AC-DC 電源装置の LED 3-10

##### 3.2.2 4 kW デュアル AC-DC 電源装置の交換 3-11

### 4. ファントレー 4-1

#### 4.1 ファントレーの LED 4-2

#### 4.2 ファントレーの交換手順 4-3

##### 4.2.1 障害が発生したファントレーの特定 4-3

##### 4.2.2 ファントレーの電源切断 4-4

##### 4.2.3 ファントレーの取り外し 4-4

##### 4.2.4 ファントレーの取り付け 4-5

##### 4.2.5 ファントレーの確認 4-6

### 5. システムコントロール (SC) ボードのシステムコントローラ CPU ボード 5-1

#### 5.1 SC ボードのシステムコントローラ CPU ボードの交換手順 5-2

##### 5.1.1 SC ボードの電源切断 5-2

##### 5.1.2 SC ボードの取り外し 5-2

##### 5.1.3 SC ボードのシステムコントローラ CPU ボードの取り外し 5-3

#### 5.2 システムコントローラ CPU ボードのメモリーボードの取り付け手順 5-3

##### 5.2.1 システムコントローラ CPU ボードへのメモリーボードの取り付け 5-3

- 5.2.2 システムコントローラ CPU ボードのスイッチの位置の確認 5-5
- 5.2.3 システムコントローラ CPU ボードの取り付け 5-6
- 5.2.4 SC ボードの取り付け 5-6
- 5.2.5 システムコントローラ CPU ボードのメモリーボードの確認 5-6
  
- 6. システムコントロール (SC) ボード 6-1
  - 6.1 SC ボードの交換 6-2
    - 6.1.1 SC ボードの LED 6-2
    - 6.1.2 SC ボードの交換手順 6-4
  
- 7. システムコントロール (SC) 周辺装置ボード 7-1
  - 7.1 SC 周辺装置ボードの LED 7-2
  - 7.2 SC 周辺装置ボードの交換 7-4
    - 7.2.1 障害が発生した SC 周辺装置ボードの特定 7-4
    - 7.2.2 SC 周辺装置ボードの電源切断 7-5
    - 7.2.3 SC 周辺装置ボードの取り外し 7-5
    - 7.2.4 SC 周辺装置ボードの取り付け 7-6
    - 7.2.5 SC 周辺装置ボードの電源投入 7-7
    - 7.2.6 SC 周辺装置ボードの確認 7-7
  - 7.3 DVD-ROM 周辺装置の交換手順 7-8
    - 7.3.1 障害が発生した DVD-ROM 周辺装置の SC 周辺装置ボードからの取り外し 7-8
    - 7.3.2 DVD-ROM 周辺装置の SC 周辺装置ボードへの取り付け 7-9
    - 7.3.3 DVD-ROM 周辺装置の電源投入 7-10
    - 7.3.4 DVD-ROM 周辺装置の確認 7-10
  - 7.4 ハードドライブ周辺装置の交換手順 7-11
    - 7.4.1 障害が発生したハードドライブ周辺装置の SC 周辺装置ボードからの取り外し 7-11
    - 7.4.2 ハードドライブ周辺装置の SC 周辺装置ボードへの取り付け 7-13

- 7.4.3 ハードドライブ周辺装置の電源投入 7-13
- 7.4.4 ハードドライブ周辺装置の確認 7-13
- 7.5 デジタルオーディオテープ (DAT) 周辺装置の交換手順 7-14
  - 7.5.1 障害が発生した DAT 周辺装置の SC 周辺装置ボードからの取り外し 7-14
  - 7.5.2 DAT 周辺装置のシステムコントロール (SC) 周辺装置ボードへの取り付け 7-15
  - 7.5.3 DAT 周辺装置の電源投入 7-16
  - 7.5.4 DAT 周辺装置の確認 7-16
- 8. CPU (スロット 0) ボード 8-1
  - 8.1 CPU (スロット 0) ボードの LED 8-2
  - 8.2 CPU (スロット 0) ボードの交換手順 8-3
    - 8.2.1 障害が発生した CPU (スロット 0) ボードの特定 8-3
    - 8.2.2 CPU (スロット 0) ボードの電源切断 8-4
    - 8.2.3 CPU (スロット 0) ボードの取り外し 8-5
    - 8.2.4 CPU (スロット 0) ボードの取り付け 8-7
    - 8.2.5 CPU (スロット 0) ボードの確認 8-8
  - 8.3 CPU (スロット 0) ボード DIMM の交換手順 8-9
    - 8.3.1 CPU DIMM の取り外し 8-9
    - 8.3.2 CPU DIMM の取り付け 8-11
  - 8.4 CPU (スロット 0) フィラーパネルの交換手順 8-12
    - 8.4.1 CPU (スロット 0) フィラーパネルの取り外し 8-12
    - 8.4.2 CPU (スロット 0) フィラーパネルの取り付け 8-12
- 9. I/O (スロット 1) アセンブリ 9-1
  - 9.1 hsPCI+ (スロット 1) アセンブリ 9-2
    - 9.1.1 hsPCI+ (スロット 1) アセンブリの LED 9-2
    - 9.1.2 hsPCI+ I/O (スロット 1) アセンブリの交換手順 9-3
  - 9.2 PCI カセットの交換手順 9-8

- 9.2.1 PCI カセットの交換 9-8
- 9.3 PCI カセットカードの交換手順 9-10
  - 9.3.1 PCI カセットカードの交換 9-10
- 9.4 I/O (スロット 1) フィラーパネルの交換手順 9-11
  - 9.4.1 I/O (スロット 1) フィラーパネルの取り外し 9-11
  - 9.4.2 I/O (スロット 1) フィラーパネルの取り付け 9-11
- 10. ボードセットキャリアプレート 10-1
  - 10.1 ボードセットキャリアプレートの挿入 10-2
  - 10.2 キャリアプレートの構成変更および交換 10-5
    - 10.2.1 2 タイプ兼用のキャリアプレート FRU 変更用パッケージの内容 10-6
    - 10.2.2 スロット 1、2、3、6、7、8、10、11、12、15、16、17 の標準構成キャリアプレートの交換 10-6
    - 10.2.3 スロット 0、9 のキャリアプレートの構成および交換 10-7
    - 10.2.4 スロット 4、5、13、14 の標準構成キャリアプレートの交換 10-8
- 11. システムコントロール (SC) 拡張ボードセット 11-1
  - 11.1 センタープレーンサポートボードの交換 11-2
    - 11.1.1 センタープレーンサポートボードの LED 11-2
  - 11.2 センタープレーンサポートボードの交換手順 11-3
    - 11.2.1 障害が発生したセンタープレーンサポートボードの特定 11-4
    - 11.2.2 センタープレーンサポートボードの電源切断 11-4
    - 11.2.3 センタープレーンサポートボードの取り外し 11-4
    - 11.2.4 センタープレーンサポートボードの取り付け 11-6
    - 11.2.5 センタープレーンサポートボードの電源投入 11-7
    - 11.2.6 センタープレーンサポートボードの確認 11-8
- 12. システム拡張ボードセット 12-1
  - 12.1 システム拡張ボードの LED 12-2

- 12.2 拡張ボードの交換手順 12-3
  - 12.2.1 障害が発生した拡張ボードの特定 12-3
  - 12.2.2 拡張ボードの電源切断 12-4
  - 12.2.3 拡張ボードの取り外し 12-5
  - 12.2.4 拡張ボードの取り付け 12-7
  - 12.2.5 拡張ボードの電源投入 12-8
  - 12.2.6 拡張ボードの確認 12-8
  
- 13. Sun Fireplane interconnect の交換手順 13-1
  - 13.1 障害が発生した Sun Fireplane interconnect の特定 13-2
  - 13.2 Sun Fireplane interconnect を交換する前のシステムの準備 13-2
  - 13.3 Sun Fireplane interconnect 交換のためのシステムの電源切断 13-4
  - 13.4 Sun Fireplane interconnect アセンブリのシャーシからの取り外し 13-5
  - 13.5 Sun Fireplane interconnect のシャーシへの取り付け 13-8
  - 13.6 Sun Fireplane interconnect の取り付け後のシステムの電源投入 13-9
  
- 14. ファンバックプレーンの交換手順 14-1
  - 14.1 ファンバックプレーンの取り外しのための電源切断 14-2
  - 14.2 ファンバックプレーンの取り外し 14-3
  - 14.3 ファンバックプレーンの取り付け 14-5
  - 14.4 ファンバックプレーン取り付け後の電源投入 14-6
  
- 15. 電源センタープレーンの交換手順 15-1
  - 15.1 電源センタープレーン交換のためのシステムの電源切断 15-2
  - 15.2 電源センタープレーンの取り外し 15-3
  - 15.3 電源センタープレーンアセンブリのシャーシへの取り付け 15-6
  - 15.4 電源センタープレーン取り付け後の電源投入 15-9
  
- 16. ケーブルの交換手順 16-1
  - 16.1 AC 電源コード 16-8



- 16.2 内部キャビネットケーブルの交換手順 16-8
  - 16.2.1 ケーブル交換のためのシステムの電源切断 16-8
  - 16.2.2 48 VDC 電源ケーブルの交換 16-10
  - 16.2.3 電源シェルフ I<sup>2</sup>C または上部キャップケーブルの交換 16-11
  - 16.2.4 電源クロスケーブルの交換 16-12
  - 16.2.5 ファントレー電源ケーブルの交換 16-14
  - 16.2.6 内部ケーブルハーネスセットの交換 16-16
  - 16.2.7 上部キャップケーブルの交換 16-18
- 16.3 システムの電源投入 16-20
- 17. 機械コンポーネントの交換手順 17-1
  - 17.1 側面パネルの交換 17-2
    - 17.1.1 側面パネルの取り外し 17-2
    - 17.1.2 側面パネルの取り付け 17-2
  - 17.2 アクセスドアの交換 17-2
    - 17.2.1 アクセスドアの取り外し 17-2
    - 17.2.2 アクセスドアの取り付け 17-3
  - 17.3 キックプレートの交換 17-3
    - 17.3.1 キックプレート部品の取り外し 17-3
    - 17.3.2 キックプレート部品の取り付け 17-4
- 18. 定期保守 18-1
  - 18.1 エアプリナムパネル吸気スクリーンのクリーニング 18-2
    - 18.1.1 Sun Fire E25K/E20K システムのエアプリナムパネル吸気スクリーン 18-2
    - 18.1.2 エアプリナム吸気スクリーンのクリーニング 18-3
  - 18.2 エアフィルタの交換 18-3
    - 18.2.1 エアフィルタの交換 18-3
- A. コンポーネントのシリアル番号用ワークシート A-1

- B. システムラベル B-1
  - B.1 ESD アースおよび上部ファントレーのコンポーネント番号ラベル B-1
  - B.2 システムシャーシおよびキャリアプレートのラベル B-2
  - B.3 ファントレーラベル B-4
    - B.3.1 ファントレー取り外しラベル B-4
    - B.3.2 下部ファントレーのコンポーネント番号ラベル B-5
  - B.4 ボードキャリアスロットのコンポーネント番号ラベル B-5
    - B.4.1 正面のコンポーネント番号ラベル B-5
    - B.4.2 背面のコンポーネント番号ラベル B-6
  - B.5 拡張ラベル B-6
  - B.6 センタープレーンサポートラベル B-7
  - B.7 Sun Fireplane interconnect ラベル B-7
  - B.8 電源装置ラベル B-8
    - B.8.1 電源装置コンポーネントラベル B-8
    - B.8.2 外部電源装置取り扱い説明ラベル B-8
    - B.8.3 電源装置の重量情報ラベル B-8
    - B.8.4 電源装置の注意ラベル B-9
  
- C. Sun Fire E25K/E20K システム現場交換可能ユニット (FRU) C-1
  - C.1 アクセスタアおよび側面パネル C-2
  - C.2 上部キャップアセンブリ C-3
  - C.3 キックプレート部品 C-4
  - C.4 システムボードアセンブリおよびキャリアプレート C-5
  - C.5 ファントレー冷却コンポーネント C-13
  - C.6 電源装置およびエアフィルタ C-14
  - C.7 システムケーブル C-16

索引 索引-1

# 図目次

---

- 図 1-1 Sun Fire E25K/E20K システムコンポーネントの番号 — 正面 1-8
- 図 1-2 Sun Fire E25K システムコンポーネントの番号 — 背面 1-9
- 図 1-3 Sun Fire E20K システムコンポーネントの番号 — 背面 1-10
- 図 1-4 カセットコンポーネントの番号 — Sun Fire E25K の正面および背面、Sun Fire E20K の正面 1-11
- 図 1-5 システムアーキテクチャーのブロック図 1-14
- 図 1-6 電源制御ブロック図 1-15
- 図 1-7 配電ブロック図 1-16
- 図 3-1 エアプリナムカバー 3-5
- 図 3-2 電源モジュール 3-6
- 図 3-3 Sun Fire E25K/E20K システムの電源装置 3-9
- 図 3-4 4 kW デュアル AC-DC 電源装置の LED 3-11
- 図 3-5 AC 電源ケーブルの取り付け 3-14
- 図 4-1 ファントレー 4-1
- 図 4-2 ファントレーの LED 4-3
- 図 5-1 システムコントローラ CPU ボードのメモリーボードの取り付け 5-4
- 図 5-2 システムコントローラ CPU ボードのスイッチの位置 5-5
- 図 6-1 SC ボードの LED (3U/6U 変換ボードオプション) 6-3
- 図 6-2 SC ボード 6-8
- 図 7-1 SC 周辺装置ボードの LED 7-3
- 図 7-2 SC 周辺装置ボードおよび中央のアクセスパネル — 分解図 7-6

- 図 7-3 SC 周辺装置ボードからの DVD の取り外しおよびアクセスパネル – 分解図 7-9
- 図 7-4 SC 周辺装置ボードからのハードドライブの取り外しおよびアクセスパネル – 分解図 7-12
- 図 7-5 SC 周辺装置ボードからの DAT の取り外しおよびアクセスパネル – 分解図 7-15
- 図 8-1 CPU ボードの LED 8-3
- 図 8-2 CPU ボードのコンポーネント 8-6
- 図 8-3 CPU ボードのメモリー DIMM の場所 8-10
- 図 8-4 CPU DIMM の取り外し 8-11
- 図 9-1 hsPCI+ ボードの LED 9-3
- 図 9-2 PCI カセットの取り外し 9-9
- 図 10-1 システムキャリアプレート 10-3
- 図 10-2 標準構成のキャリアプレート 10-5
- 図 10-3 T レールガイドの取り外し 10-7
- 図 10-4 T レールガイドを取り外したあとのセンターガイド留め具の固定 10-8
- 図 11-1 センタープレーンサポートボードの LED 11-3
- 図 11-2 センタープレーンサポートボードおよびキャリアプレート 11-6
- 図 12-1 システム拡張ボードの LED 12-3
- 図 12-2 拡張ボードおよびキャリアプレート – 分解図 12-6
- 図 13-1 Sun Fireplane interconnect – 正面図および背面図 13-7
- 図 14-1 ファンバックプレーンの位置 – 正面 14-4
- 図 14-2 ファンバックプレーンの接続部 14-5
- 図 15-1 電源センタープレーンの電源制御接続部 15-4
- 図 15-2 電圧およびリターンの参照番号ラベル – 正面および背面 15-7
- 図 16-1 Sun Fire E25K/E20K システム内部のケーブル接続部 16-2
- 図 16-2 システムケーブル配置図 – 正面 (サイド 0) および 背面 (サイド 1) の標準的な配置 16-3
- 図 16-3 ファントレイバックプレーン FRU ケーブル図 – 上部正面、サイド 0 16-4
- 図 16-4 電源センタープレーンケーブル図 – 下部正面、サイド 0 16-4
- 図 16-5 ファントレイバックプレーン FRU ケーブル図 – 上部正面、サイド 1 16-5
- 図 16-6 電源センタープレーンケーブル図 – 下部背面、サイド 1 16-5
- 図 16-7 インタフェースコネクタのケーブル配置図 – サイド 0 16-6

図 16-8	インタフェースコネクタのケーブル配置図 — サイド 1	16-6
図 16-9	DC 配電ケーブル — サイド 0 およびサイド 1	16-6
図 16-10	48 VDC 電源ケーブル	16-10
図 16-11	ファントレー電源ケーブル	16-14
図 16-12	内部ケーブルハーネスセット	16-17
図 16-13	上部キャップケーブル	16-19
図 17-1	キックプレート部品	17-3
図 18-1	Sun Fire E25K/E20K システムのエアプリナムパネルおよび吸気スクリーン	18-2
図 18-2	フィルタの交換 — 正面および背面	18-4
図 B-1	ESD アースおよび上部ファントレーのコンポーネント番号ラベル	B-1
図 B-2	システムシャーシおよびキャリアプレートのラベル — キャリアプレートの取り付け手順	B-3
図 B-3	キャリアプレート警告ラベル	B-4
図 B-4	ファントレー取り外しラベル	B-4
図 B-5	下部ファントレーのコンポーネント番号ラベル	B-5
図 B-6	正面のコンポーネント番号ラベル	B-5
図 B-7	背面のコンポーネント番号ラベル	B-6
図 B-8	拡張ラベル	B-6
図 B-9	センタープレーンサポートラベル	B-7
図 B-10	Sun Fireplane interconnect ラベル	B-7
図 B-11	電源装置コンポーネントラベル	B-8
図 B-12	外部電源装置ラベル	B-8
図 B-13	電源装置の重量情報ラベル	B-8
図 B-14	電源装置の注意ラベル	B-9
図 C-1	システムの FRU コンポーネントのカテゴリ	C-1
図 C-2	アクセスドアおよび側面パネル	C-2
図 C-3	上部キャップアセンブリのコンポーネント	C-3
図 C-4	キックプレート部品のコンポーネント	C-4
図 C-5	センタープレーンサポートボード	C-6
図 C-6	システムコントローラのキャリアプレート	C-6

- 図 C-7 システムの拡張キャリアプレート (エアダム付き) C-7
- 図 C-8 システムコントロールボード – 3U/6U 変換ボードオプション C-7
- 図 C-9 システムコントロール周辺装置ボード C-8
- 図 C-10 システム拡張ボード C-8
- 図 C-11 システムの拡張キャリアプレート (エアダム付きまたはエアダムなし) C-9
- 図 C-12 CPU ボード C-9
- 図 C-13 ホットスワップ PCI (hsPCI+) I/O ボード C-10
- 図 C-14 I/O フィラーパネル (必要に応じて使用) C-10
- 図 C-15 CPU フィラーパネル (必要に応じて使用) C-11
- 図 C-16 Sun Fireplane interconnect C-11
- 図 C-17 電源センタープレーン C-12
- 図 C-18 ファンバックプレーン C-12
- 図 C-19 ファントレー冷却コンポーネント C-13
- 図 C-20 電源装置 C-14
- 図 C-21 電源モジュール C-15
- 図 C-22 エアフィルタ C-15
- 図 C-23 AC 電源ケーブル (北米) C-17
- 図 C-24 AC 電源ケーブル (北米 2) C-17
- 図 C-25 AC 電源ケーブル (北米以外) C-18
- 図 C-26 AC 電源ケーブル (北米以外 2) C-18
- 図 C-27 ファン電源ケーブル C-19
- 図 C-28 ファン I<sup>2</sup>C ケーブル (正面上部) C-20
- 図 C-29 ファン I<sup>2</sup>C ケーブル (正面下部) C-20
- 図 C-30 ファン I<sup>2</sup>C ケーブル (背面上部) C-21
- 図 C-31 ファン I<sup>2</sup>C ケーブル (背面下部) C-21
- 図 C-32 電源モジュールからコネクタバルクヘッドへのケーブル (48 VDC 電源) C-22
- 図 C-33 コネクタバルクヘッドからコネクタバルクヘッドへのケーブル (48 VDC クロス) C-23
- 図 C-34 電源モジュールからコネクタバルクヘッドへのケーブル (I<sup>2</sup>C 信号) C-23
- 図 C-35 コントロール 0 ケーブル (正面) C-24
- 図 C-36 コントロール 1 ケーブル (正面) C-24

図 C-37	コントロール 0 ケーブル (背面)	C-25
図 C-38	コントロール 1 ケーブル (背面)	C-25
図 C-39	電源コントロールケーブル (正面)	C-26
図 C-40	電源コントロールケーブル (背面)	C-26
図 C-41	上部キャップ電源ケーブル (内部)	C-26
図 C-42	上部キャップ電源ケーブル (外部)	C-27
図 C-43	RS-232 ケーブル (内部)	C-28
図 C-44	RS-232 ケーブル (外部)	C-28
図 C-45	SC-CPU ケーブル	C-29





# 表目次

---

表 1-1	温度レベル	1-4
表 1-2	周囲の温度レベル	1-4
表 1-3	電圧および電流の上下限值	1-5
表 1-4	LED	1-6
表 1-5	可用性および平均修理時間 (MTTR : Mean Time to Repair)	1-7
表 1-6	取り扱いの注意	1-12
表 3-1	4 kW デュアル AC-DC 電源装置のコンポーネント	3-10
表 3-2	4 kW デュアル AC-DC 電源装置の有効な LED 状態	3-10
表 4-1	ファントレーのコンポーネント	4-2
表 4-2	ファントレーの有効な LED 状態	4-2
表 6-1	SC ボードのコンポーネント	6-2
表 6-2	SC ボードの有効な LED 状態	6-2
表 6-3	SC CPU ボードのインジケータ機能の説明	6-2
表 7-1	SC 周辺装置ボードのコンポーネント	7-2
表 7-2	SC 周辺装置ボードの有効な LED 状態	7-2
表 7-3	SC の DVD 周辺装置のインジケータ機能の説明	7-3
表 7-4	SC のテープドライブ周辺装置のインジケータ機能の説明	7-4
表 8-1	CPU ボードのコンポーネント	8-2
表 8-2	CPU ボードの有効な LED 状態	8-2
表 9-1	hsPCI+ アセンブリのコンポーネント	9-2

表 9-2	hsPCI+ アセンブリの有効な LED 状態	9-2
表 10-1	キャリアプレート FRU 変更用パッケージの内容	10-6
表 11-1	センタープレーンサポートボードのコンポーネント	11-2
表 11-2	センタープレーンサポートボードの有効な LED 状態	11-2
表 12-1	拡張ボードのコンポーネント	12-2
表 12-2	拡張ボードの有効な LED 状態	12-2
表 13-1	コンポーネントのシリアル番号用ワークシート	13-3
表 16-1	ケーブル終端の設定表	16-7
表 C-1	アクセスドアおよび側面パネル	C-2
表 C-2	上部キャップアセンブリのコンポーネント	C-3
表 C-3	キックプレート部品のコンポーネント	C-4
表 C-4	システムボードアセンブリ	C-5
表 C-5	システムボードのキャリアプレート	C-5
表 C-6	ファントレイ冷却コンポーネント	C-13
表 C-7	電源装置およびエアフィルタ	C-14
表 C-8	システムケーブル	C-16
表 C-9	AC 電源ケーブル (北米) の電線リスト	C-17
表 C-10	AC 電源ケーブル (北米 2) の電線リスト	C-17
表 C-11	AC 電源ケーブル (北米以外) の電線リスト	C-18
表 C-12	AC 電源ケーブル (北米以外 2) の電線リスト	C-18
表 C-13	ファン電源ケーブル (サイド 0) 終端仕様表 0	C-19
表 C-14	ファン電源ケーブル (サイド 1) 終端仕様表 1	C-19
表 C-15	電源モジュールからコネクタバルクヘッドへのケーブル (48 VDC 電源) 終端仕様表	C-22
表 C-16	コネクタバルクヘッドからコネクタバルクヘッドへのケーブル (48 VDC クロス) 終端仕様表	C-23
表 C-17	上部キャップ電源ケーブル (外部) 終端仕様表	C-27
表 C-18	RS-232 ケーブル (外部) 終端仕様表	C-28
表 C-19	SC-CPU ケーブル終端仕様表	C-29

# Declaration of Conformity

Compliance Model Number: 2080  
Product Name: Sun Fire E25K/E20K Systems

## EMC

### European Union

This equipment complies with the following requirements of the EMC Directive 89/336/EEC:

EN55022:1995/CISPR22:1997		Class A
EN55024:1998	EN61000-4-2	4 kV (Direct), 8 kV (Air)
	EN61000-4-3	3 V/m
	EN61000-4-4	1.0 kV Power Lines, 0.5 kV Signal Lines
	EN61000-4-5	1 kV Line-Line, 2 kV Line-Gnd Power Lines
	EN61000-4-6	3 V
	EN61000-4-8	3 A/m
	EN61000-4-11	Pass
EN61000-3-2:1995		Pass
EN61000-3-3:1995		Pass

## Safety

This equipment complies with the following requirements of the Low Voltage Directive 73/23/EEC:

EC Type Examination Certificates:

EN60950:1992, 2nd Edition, Amendments 1,2,3,4,11

TÜV Product Service Certificate No.  
Z1A 01 07 17641 013

IEC 950:1991, 2nd Edition, Amendments 1,2,3,4

Evaluated to all CB Countries

CB Scheme Certificate No. CB 01 07 17641 014

## Supplementary Information

This product was tested and complies with all the requirements for the CE Mark.

---

Dennis P. Symanski  
Manager, Compliance Engineering

DATE

Sun Microsystems, Inc.  
4150 Network Circle  
Santa Clara, CA 95054, USA

Tel: 650-786-3255  
Fax: 650-786-3723

---

Peter Arkless  
Quality Manager

DATE

Sun Microsystems Scotland, Limited  
Springfield, Linlithgow  
West Lothian, EH49 7LR  
Scotland, United Kingdom

Tel: 0506-670000  
Fax: 0506 760011



# はじめに

---

このマニュアルでは、Sun Fire™ E25K/E20K システムの現場交換可能なコンポーネントを交換するためのガイドラインおよび詳細な手順について説明します。

---

## マニュアルの構成

第 1 章では、コンポーネント交換のガイドラインおよびインジケータ、ハードウェアの名称について説明します。

第 2 章では、上部キャップアセンブリおよび上部キャップ拡張部品の交換手順について説明します。

第 3 章では、システムの電源モジュールおよび 4 kW デュアル AC-DC 電源装置の交換手順について説明します。

第 4 章では、システムのファントレーの交換手順について説明します。

第 5 章では、システムコントロール (SC) ボードの CPU ボードの交換手順および cPCI メモリーボードの取り付け手順について説明します。

第 6 章では、システムコントロール (SC) ボードの交換手順について説明します。

第 7 章では、DVD-ROM、ハードドライブ、オーディオテープ周辺装置など、システムコントロール (SC) 周辺装置ボードの交換手順について説明します。

第 8 章では、CPU (スロット 0) ボードの交換手順について説明します。

第 9 章では、入出力 (スロット 1) 部品の交換手順について説明します。

第 10 章では、ボードセットキャリアプレートの交換手順およびキャリアプレート構成について説明します。

第 11 章では、システムコントロール (SC) 拡張ボードセットのセンタープレーンサポートボードの交換手順について説明します。

第 12 章では、システム拡張ボードセットの拡張ボードの交換手順について説明します。

第 13 章では、Sun™ Fireplane interconnect 部品の交換手順について説明します。  
第 14 章では、ファンバックプレーンの交換手順について説明します。  
第 15 章では、電源センタープレーンの交換手順について説明します。  
第 16 章では、システムケーブルの交換手順について説明します。  
第 17 章では、機械コンポーネントの交換手順について説明します。  
第 18 章では、定期保守を必要とするシステムコンポーネントの交換手順について説明します。  
付録 A では、コンポーネントのシリアル番号用ワークシートを示します。  
付録 B では、Sun Fire E25K/E20K システムで使用される、情報および安全に関するラベルについて説明します。  
付録 C では、Sun Fire E25K/E20K システムコンポーネントの参照図を示します。

---

## UNIX コマンド

このマニュアルには、UNIX® の基本的なコマンド、およびシステムの停止、システムの起動、デバイスの構成などの基本的な手順の説明は記載されていません。

基本的なコマンドや手順についての説明は、次のマニュアルを参照してください。

- Solaris™ オペレーティングシステムについてのマニュアル。次の URL から入手できます。

<http://docs.sun.com>

- 本システムに付属している他のソフトウェアマニュアル

---

## 書体と記号について

書体または記号	意味	例
AaBbCc123	コマンド名、ファイル名、ディレクトリ名、画面上のコンピュータ出力、コード例。	.login ファイルを編集します。 ls -a を実行します。 % You have mail.
<b>AaBbCc123</b>	ユーザーが入力する文字を、画面上のコンピュータ出力と区別して表します。	<b>マシン名% su</b> Password:
AaBbCc123 またはゴシック	コマンド行の可変部分。実際の名前や値と置き換えてください。	rm <i>filename</i> と入力します。 rm <b>ファイル名</b> と入力します。
『』	参照する書名を示します。	『Solaris ユーザーマニュアル』
「」	参照する章、節、または、強調する語を示します。	第 6 章「データの管理」を参照。 この操作ができるのは「スーパーユーザー」だけです。
\	枠で囲まれたコード例で、テキストがページ行幅をこえる場合に、継続を示します。	% <b>grep</b> `^#define \ XV_VERSION_STRING`

---

## シェルプロンプトについて

シェル	プロンプト
システムコントロール (SC) コマンド	sc%
SC のスーパーユーザー、メイン SC	sc#
ドメインのスーパーユーザー	domain_name#
SC のスーパーユーザー、スペア SC	sc_spare#

---

## 関連マニュアル

---

用途	タイトル
保守	『Sun Fire E25K/E20K Systems Read Me First』 (英語版)
保守	『Sun Fire E25K/E20K システム概要』
保守	『Sun Fire E25K/E20K システム開梱の手引き』
保守	『Sun Fire E25K/E20K システムサイト計画の手引き』
保守	『Sun Fire E25K/E20K システムハードウェアの設置と移動の手引き』
保守	『Sun Fire E25K/E20K システムサービスマニュアル』 (このマニュアル)
保守	『Sun Fire E25K/E20K システムサービスリファレンス I - 名称一覧』
保守	『Sun Fire E25K/E20K システムサービスリファレンス II - コンポーネントの番号』
保守	『Sun Fire E25K/E20K システムキャリアプレートの構成』

---

---

## Sun のオンラインマニュアル

各言語対応版を含むサンの各種マニュアルは、次の URL から表示、印刷、または購入できます。

<http://www.sun.com/documentation>

---

## Sun の技術サポート

このマニュアルに記載されていない技術的な問い合わせについては、次の URL にアクセスしてください。

<http://www.sun.com/service/contacting>



---

## コメントをお寄せください

弊社では、マニュアルの改善に努力しており、お客様からのコメントおよびご忠告をお受けしております。コメントは下記よりお送りください。

<http://www.sun.com/hwdocs/feedback>

コメントにはマニュアルの Part No. (817-6859-10) とタイトルを記載してください。

---

## 米国の輸出規制法について

このサービスマニュアルに記載されている製品および情報は、米国の輸出規制法に従うものであり、その他の国の輸出または輸入に関する法律が適用される場合もあります。核、ミサイル、化学生物兵器、または核の海上での最終使用あるいは最終使用者は、直接的または間接的にかかわらず厳重に禁止されています。米国の通商禁止対象国、または拒否された人物および特別認定国リストにかかわらず、米国の輸出禁止リストに指定されている実体への輸出または再輸出は、厳重に禁止されています。予備の CPU の使用または交換は、米国の輸出法に従って輸出された製品に対する CPU の修理または 1 対 1 の交換に制限されています。米国政府の許可なしに、製品のアップグレードに CPU を使用することは、厳重に禁止されています。



# 第1章

---

## ガイドライン、インジケータ、および名称

---

この章では、Sun Fire E25K/E20K システムの概要について説明します。

- 1-1 ページの 1.1 節「システムコンポーネントのホットスワップに関するガイドライン」
- 1-2 ページの 1.2 節「構成の規則」
- 1-3 ページの 1.3 節「システムのテスト」
- 1-4 ページの 1.4 節「システム温度の確認」
- 1-5 ページの 1.5 節「システム電源の確認」
- 1-6 ページの 1.6 節「ハードウェアインジケータ」
- 1-7 ページの 1.7 節「現場交換可能ユニット (FRU) の平均修理時間 (MTTR)」
- 1-12 ページの 1.8 節「取り扱いの注意」
- 1-13 ページの 1.9 節「特殊工具および出荷用キットの内容」
- 1-14 ページの 1.10 節「システムのブロック図」

---

### 1.1 システムコンポーネントのホットスワップに関するガイドライン

Sun Fire E25K/E20K システムでは、コンポーネントのホットスワップとは、ほかのシステムコンポーネントの動作中に、物理的にコンポーネントの取り外しおよび交換を行うことを意味します。

---

**注** – ホットスワップ可能なコンポーネントの取り外しが System Management Software (SMS) で認識されるまでに、30 秒かかります。システムからの応答があるまで待つてから、新しい交換用ボードを挿入してください。

---

システムのホットスワップ可能なコンポーネントは、次のとおりです。

- システムコントロールボード

- センタープレーンサポートボード
- CPU ボード
- hsPCI+ アセンブリ
- システム拡張ボード
- ファントレー
- 電源装置
- システムコントロール周辺装置ボード

---

## 1.2 構成の規則

Sun Fire E25K/E20K システムのコンポーネントを構成する場合には、次の規則が適用されます。

- すべてのシステムには、2 枚のセンタープレーンサポートボード (CSB) を装備して、データバス、アドレスバス、および応答バスの幅全体を利用する必要があります。1 枚の CSB に障害が発生した場合、サービスは中断されます。ただし、SMS によってドメインが回復すると、もう 1 枚の CSB は縮退モードで動作します。
- すべてのシステムには、2 枚のシステムコントロール (SC) ボードを装備する必要があります。
- すべてのシステムには、2 枚の SC 周辺装置ボードを装備する必要があります。
- すべてのシステムには、8 つのファントレーを装備する必要があります。
- すべてのシステムには、6 つの電源装置を装備する必要があります。

CPU ボードのコンポーネントを構成する場合には、次の規則が適用されます。

---

**注** – CPU/メモリーボードの現場交換可能ユニット (FRU) は、保守のためだけに使用します。システムの CPU 性能を上げるために FRU を使用しないでください。CPU 性能を上げるために FRU を使用することは、米国の輸出規制法に違反します。

---

米国政府は、特定の輸出先または特定の輸出相手に出荷するサーバーの構成に制限を設けています。サーバーの CPU のアップグレードは、スペアとしてではなく、スタンドアロンの CPU のアップグレードオプションとして注文します。すべてのアップグレードには、システムが輸出先 (輸出相手) に関する法的制限に抵触しないことを保証するための、Sun International Trade Services による事前許可が必要です。すべての CPU FRU のラベルに記載される次のメッセージは、その FRU がシステムの保守だけに使用できるもので、システムのアップグレードに使用してはならないことを関係者全員に警告しています。

**This assembly is for maintenance use only.  
Not to be used to upgrade systems.  
Use as system upgrades could violate  
United States export regulations.**

(この部品は保守だけに使用できます。  
システムのアップグレードには使用しないでください。  
システムのアップグレードに使用することは、  
米国の輸出法に違反します。)

- すべての CPU モジュールは同じスピードにする必要があります。
- すべての外部キャッシュは同じサイズにする必要があります。
- メモリーを構成する場合には、次の規則が適用されます。
  - バンク内のすべてのソケットにメモリーを割り当てる必要があります。
  - バンク内のすべての DIMM は同じサイズにする必要があります。

---

## 1.3 システムのテスト

Sun Fire E25K/E20K システムは、`setkeyswitch` を使用して、ドメインの POST で `hpost(1M)` を実行することによってシステムの問題を診断します。`hpost(1M)` による診断は、ドメインハードウェアの調査、構成、およびテストを行って、OpenBoot™ PROM と後続の Solaris OS を実行するためのシステムを準備します。

SunVTS™ の一連の診断機能は、動的システムドメインまたは SC を検証するために使用できます。`sunvts(1M)` コマンドを使用するには、スーパーユーザーでホストにログインします。`sunvts(1M)` については、`/opt/share/man/man1m` を参照してください。

SMS が正常に起動し実行中であることを確認するには、次のように入力します。

```
sc% showfailover -r
MAIN
```

このコマンドは SC の役割を説明するものです。戻り値は、MAIN である必要があります。この値は、この SC が、Sun Fire E25K/E20K システムにすべてのリソースを提供していることを示します。この値が戻らない場合は、『System Management Services (SMS) 管理者マニュアル』を参照してください。

## 1.4 システム温度の確認

温度の状態は、Sun Management Center ソフトウェアまたは `showenvironment` コマンドを使用して、いつでも確認できます。コマンド行に、次のように入力します。

```
sc% showenvironment -p temps
```

詳細は、`showenvironment(1M)` のマニュアルページを参照してください。

表 1-1 温度レベル

	コンポーネント	最適	高温警告	高温危険	上限超過
ASIC					
カテゴリ I	AR、SDC、DX、SBBC、 CBH、IOA	< 80°C	> 85 ~ 95°C	> 95 ~ 105°C	> 105°C
カテゴリ II	PROC	< 80°C	> 85 ~ 90°C	> 90 ~ 95°C	> 95°C
カテゴリ III	SDI、AXQ、RMX、AMX、 DMX、WCI、DARB	< 65°C	> 70 ~ 80°C	> 80 ~ 85°C	> 85°C
	電源装置	< 65°C	> 70 ~ 75°C	> 75 ~ 80°C	> 80°C
	近接センサー	< 40°C	> 45 ~ 50°C	> 50 ~ 55°C	> 55°C

表 1-2 周囲の温度レベル

コンポーネント	低温危険	低温警告	最適	高温警告	高温危険	上限超過
周囲	≤ 5°C	> 5°C ~ 15°C	> 20 ~ 25°C <sup>1</sup>	> 25 ~ 35°C	> 35°C	> 40°C

1 ファンのリセットポイント

## 1.5 システム電源の確認

- Sun Management Center ソフトウェアまたは `showenvironment` コマンドを使用して、電力の状態を確認します。確認するには、コマンド行に次のように入力します。

```
sc% showenvironment -p volts
```

詳細は、`showenvironment(1M)` のマニュアルページを参照してください。

表 1-3 電圧および電流の上下限值




電圧および電流	下限	許容範囲	上限
PROC コア	-5%	コア電圧 <sup>1</sup>	+5%
+1.5 V	$x \leq +1.4$	$+1.4 < x < +1.6$	$+1.6 \leq x$
+2.5 V	$x \leq +2.3$	$+2.3 < x < +2.7$	$+2.7 \leq x$
+3.3 V	$x \leq +3.0$	$+3.0 < x < +3.5$	$+3.5 \leq x$
+3.3 HK	$x \leq +3.0$	$+3.0 < x < +3.5$	$+3.5 \leq x$
+5.0 V	$x \leq +4.75$	$+4.75 < x < +5.25$	$+5.25 \leq x$
+12 V	$x \leq +11.4$	$+11.4 < x < +12.6$	$+12.6 \leq x$
-12 V	$x \leq -12.6$	$-12.6 < x < -11.4$	$-11.4 \leq x$
+5 V での電流		各コンポーネントは、グループ内の全コンポーネントの平均の $\pm 50\%$ 以内である必要があります。	
+3.3 V での電流		各コンポーネントは、グループ内の全コンポーネントの平均の $\pm 50\%$ 以内である必要があります。	
+1.5 V コンバータ		各コンポーネントは、グループ内の全コンポーネントの平均の $\pm 50\%$ 以内である必要があります。	

1 コア電圧は、プロセッサのバージョンによって異なります。

## 1.6 ハードウェアインジケータ

LED インジケータは、インジケータの列に直接対応付けられているコンポーネントの、現在の状態を表示します。インジケータは、縦一列または横一列に配置されていて、左端または上端に緑の LED があります (表 1-4)。

表 1-4 LED

記号	LED の色	種類	動作
	緑色	起動インジケータ	コンポーネントに電源が投入されています。
	オレンジ色	保守インジケータ	保守インジケータは、初期起動中にのみ使用されます。
	オレンジ色 または青色	取り外し可能インジケータ	コンポーネントを取り外すことができます。



## 1.7 現場交換可能ユニット (FRU) の平均修理時間 (MTTR)

表 1-5 に、Sun Fire E25K/E20K システムで FRU の交換に必要と予測される時間を示します。これらの時間は、新しいコンポーネントが現場にあり、適切に構成されていることを前提にして予測したものです。これらの時間には、ソフトウェアによるシステム再構成に必要な時間、または非並行保守部品の停止や起動に必要な時間は含まれていません。

表 1-5 可用性および平均修理時間 (MTTR : Mean Time to Repair)

FRU	MTTR	オンライン保守
4 kW デュアル AC-DC 電源装置	10 分	可能
ファントレー	10 分	可能
センタープレーンサポートボード	30 分	可能
システムコントロールボード	10 分	可能
SC CPU ボード	10 分	可能
SC 周辺装置ボード	10 分	可能
拡張ボード	30 分	可能
DIMM (Dual In-line Memory Module)	10 分	可能
CPU ボード	10 分	可能
hsPCI+ I/O アセンブリ	10 分	可能
Sun Fireplane interconnect	90 分	不可能
電源センタープレーン	180 分	不可能
ファンバックプレーン	70 分	不可能
I/O ケーブル	15 分	可能
電源モジュール	60 分	不可能
上部キャップ	10 分	可能
側面パネル	5 分	可能
アクセスドア	5 分	可能
エアフィルタ	5 分	可能
AC 電源コード	5 分	可能

次に、正面および背面のシステムコンポーネントの番号を示します (図 1-1、図 1-2、および図 1-3)。カセットコンポーネントの番号は、図 1-4 を参照してください。

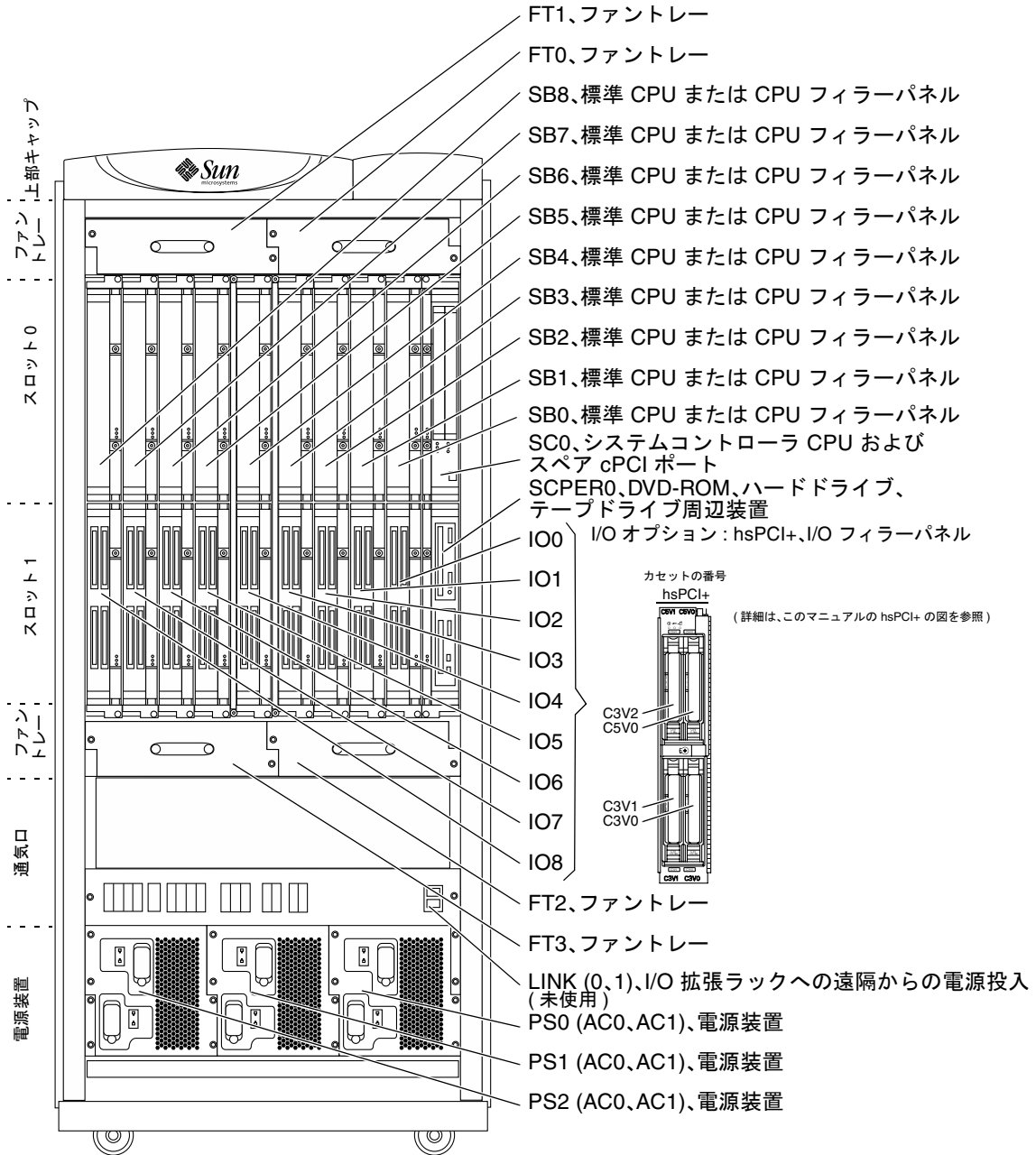


図 1-1 Sun Fire E25K/E20K システムコンポーネントの番号 - 正面

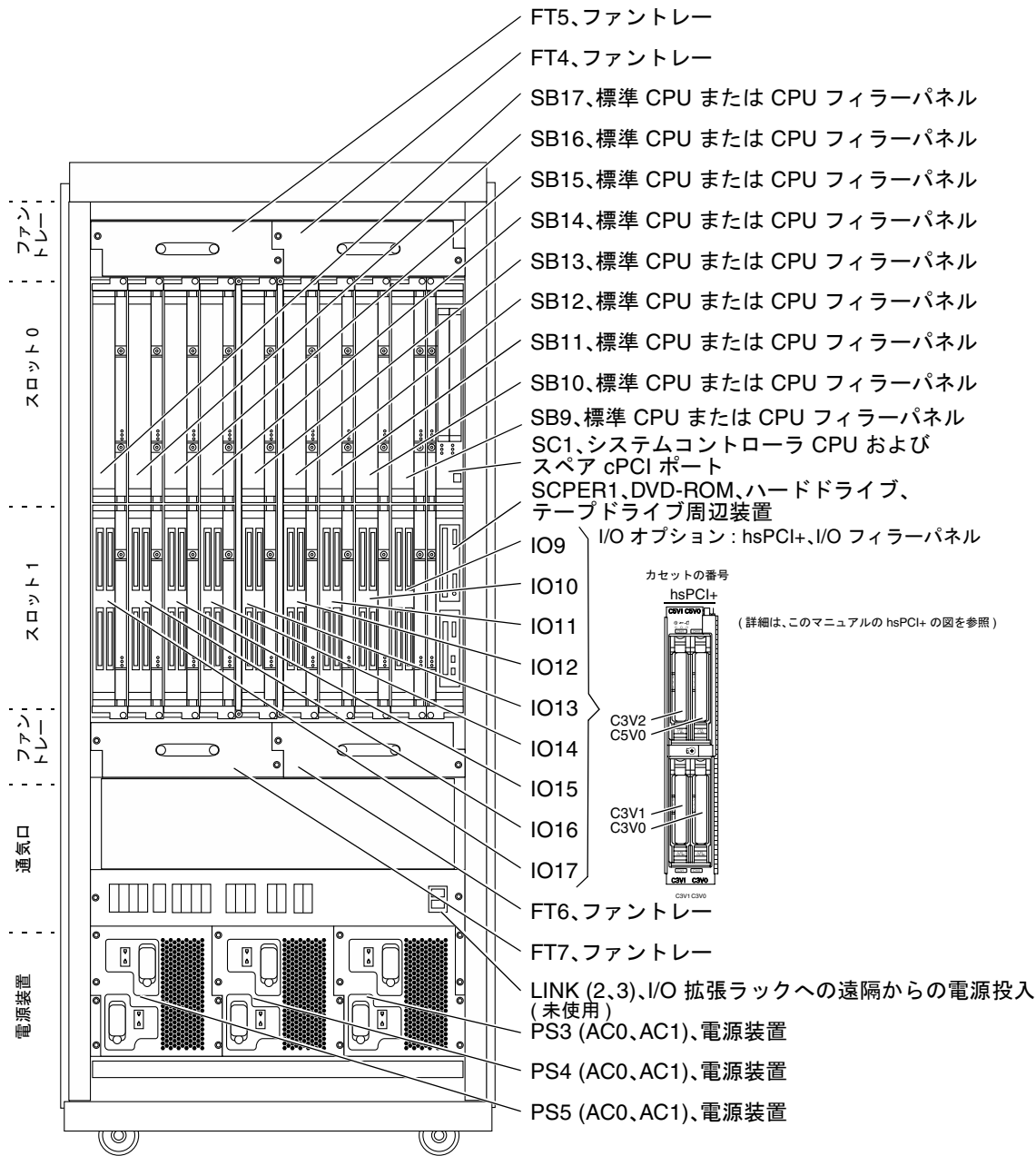


図 1-2 Sun Fire E25K システムコンポーネントの番号 - 背面

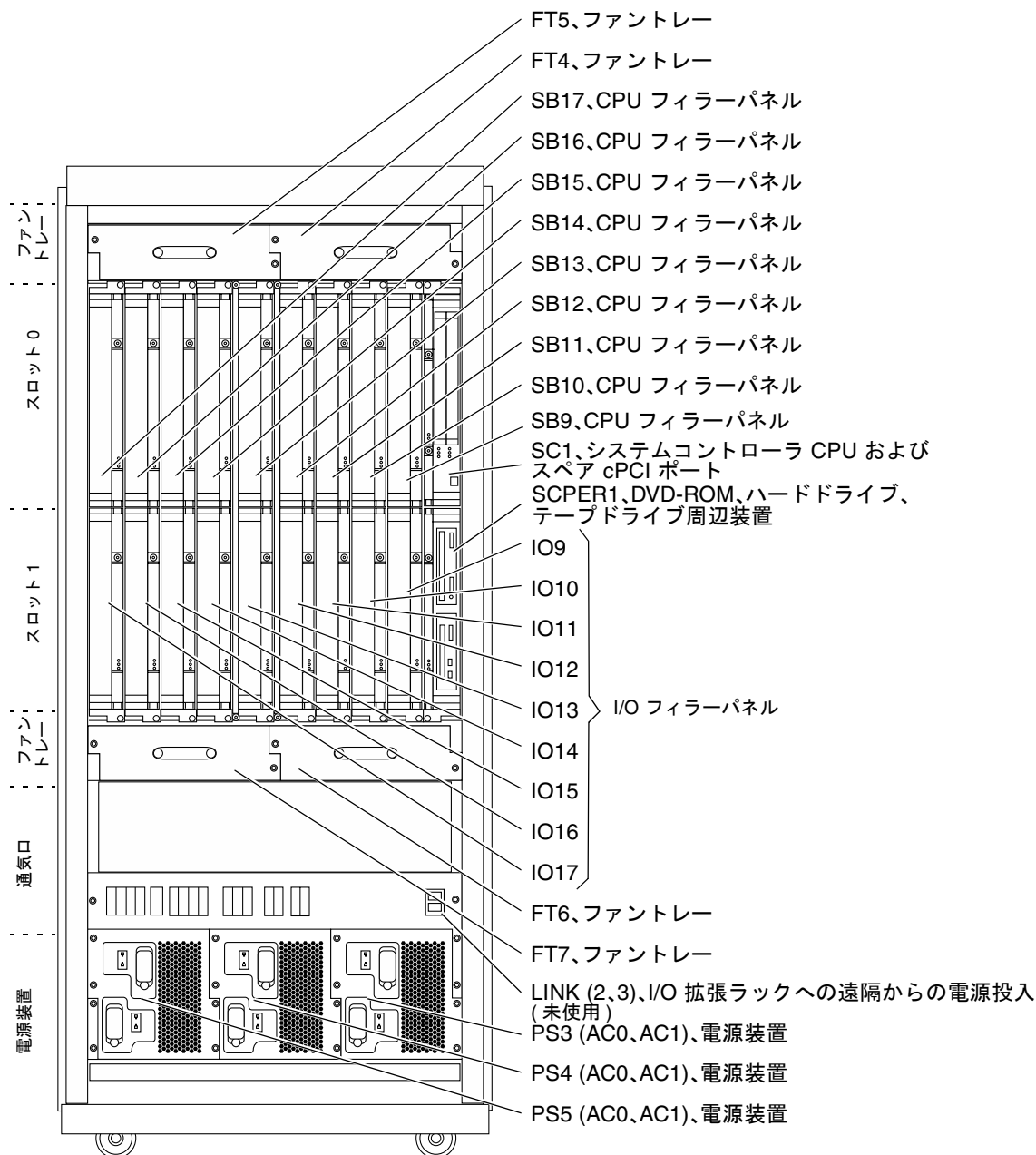


図 1-3 Sun Fire E20K システムコンポーネントの番号 - 背面

カセットの交換図

実際の I/O

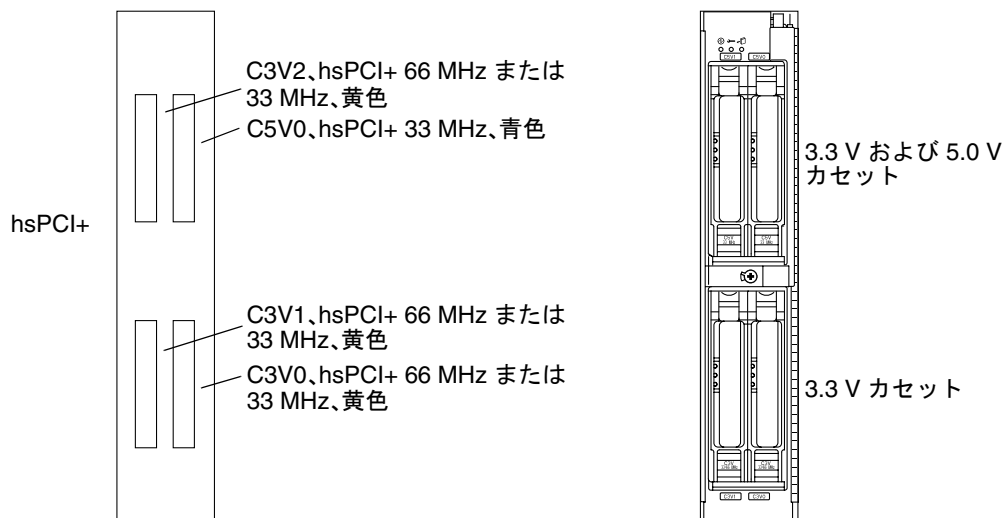


図 1-4 カセットコンポーネントの番号 - Sun Fire E25K の正面および背面、Sun Fire E20K の正面

注 - 3.3 V カセットおよび 5.0 V カセットの位置は交換できます。

## 1.8 取り扱いの注意

システムを設置する場合には、次のことに注意してください。

- 装置上に記載されている注意事項や取り扱い方法に従ってください。
- 装置の開口部に物を差し込まないでください。内部は高電圧になります。金属など導体を入れるとショートして、発火、感電、装置の損傷の原因となることがあります。
- 装置の保守については、認定された技術者に問い合わせてください。

事故や装置の故障を防ぐために、表 1-6 の注意事項を確認してください。

表 1-6 取り扱いの注意

部品	問題	注意事項
ESD アース用リストストラップ	静電放電 (ESD)	システムキャビネットには、正面上部の左右 2 か所と背面上部の左右 2 か所の、4 つのアースポイントがあります。
ESD マット	ESD	ESD マットをリストストラップと併せて使用すると、静電気による損傷を防ぐことができます。このマットはクッションとしても機能し、プリント回路基板に接続されている部品を保護します。

---

## 1.9 特殊工具および出荷用キットの内容

次に、システムとともに出荷用キットボックスで提供される、特殊工具とその他の内容物のリストを示します。

---

### 特殊工具および出荷用キットの内容

---

#### 正面右側ドアの特殊工具：

2.2 Nm (18 インチポンド) に設定されたトルクドライバ 2 本

#### 出荷用キットの特殊工具：

システム制御コンソール用ケーブル 2 本

27.9 cm (11 インチ) の磁石付きねじ回し 1 本 (ヘッド交換可能)

プラスのねじ回し (Phillips の 1 番) のヘッド 1 本

プラスのねじ回し (Phillips の 2 番) のヘッド 1 本

#### その他の出荷用キットの内容：

I/O ケーブル用ラベル

電源ケーブル用ラベル

I/O ケーブル用マジックテープ式ストラップ

大きいマット付きの ESD キット

リストストラップ

61.0 cm (24 インチ)×61.0 cm (24 インチ) 静電気マット

封筒、プラスチックバッグ

ESD キットの説明書

---

## 1.10 システムのブロック図

図 1-5 に、Sun Fire E25K/E20K システムのアーキテクチャーを示します。

図 1-6 に、システムコントロールボードから個々の電源装置およびファントレイへの、電源制御システム回路を示します。

図 1-7 に、配電回路を示します。この図は、個々の電源装置から各種ボードへの、割り当てられた回路遮断器を介した 48 VDC 配電を表しています。

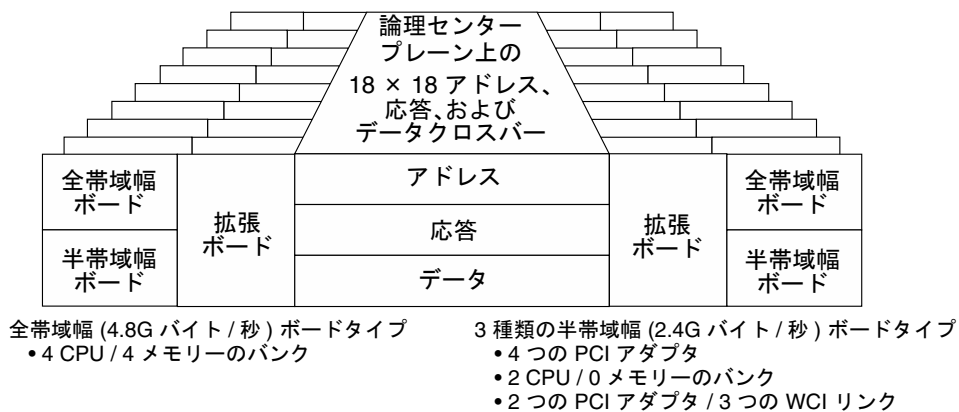


図 1-5 システムアーキテクチャーのブロック図



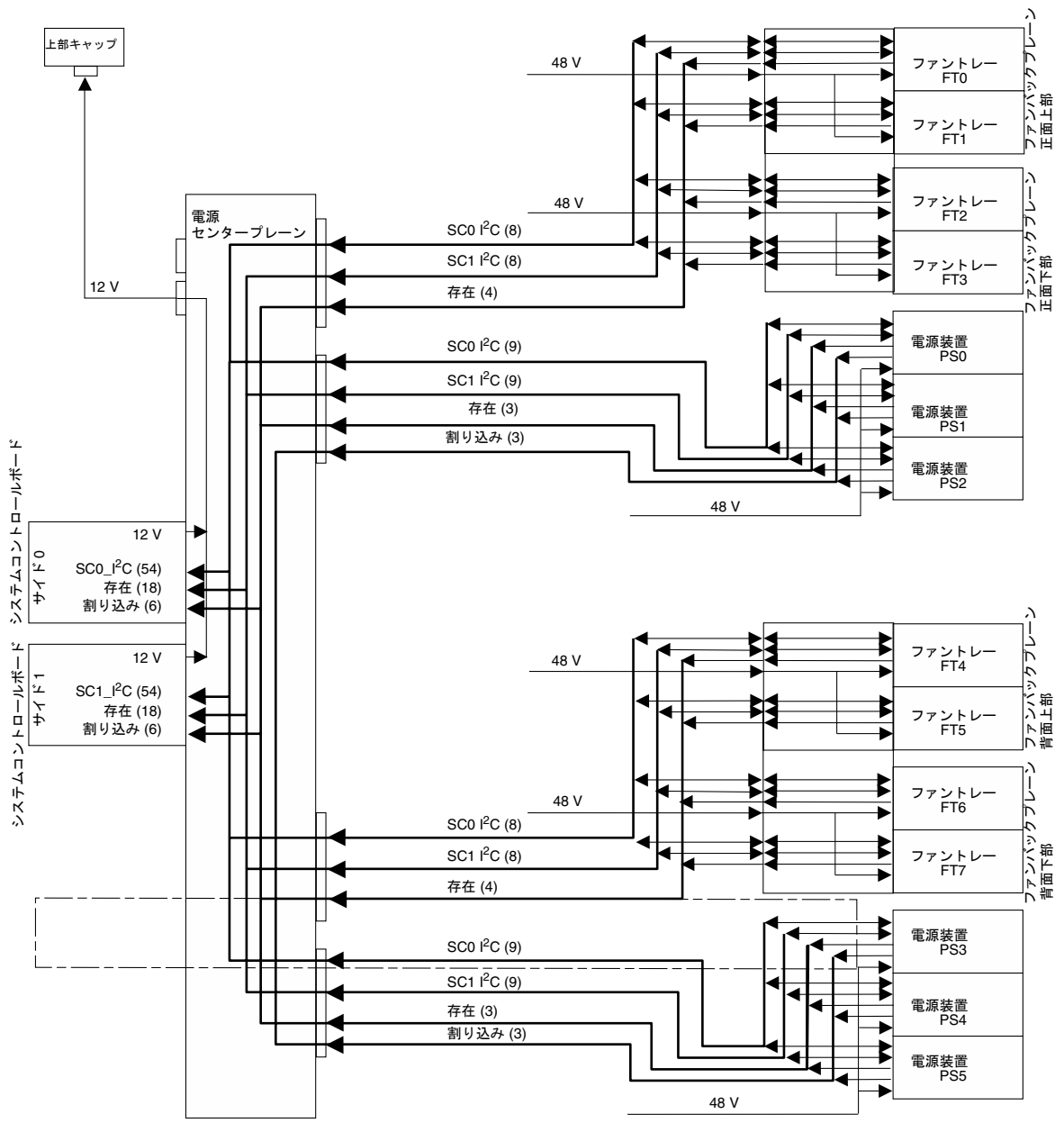


図 1-6 電源制御ブロック図

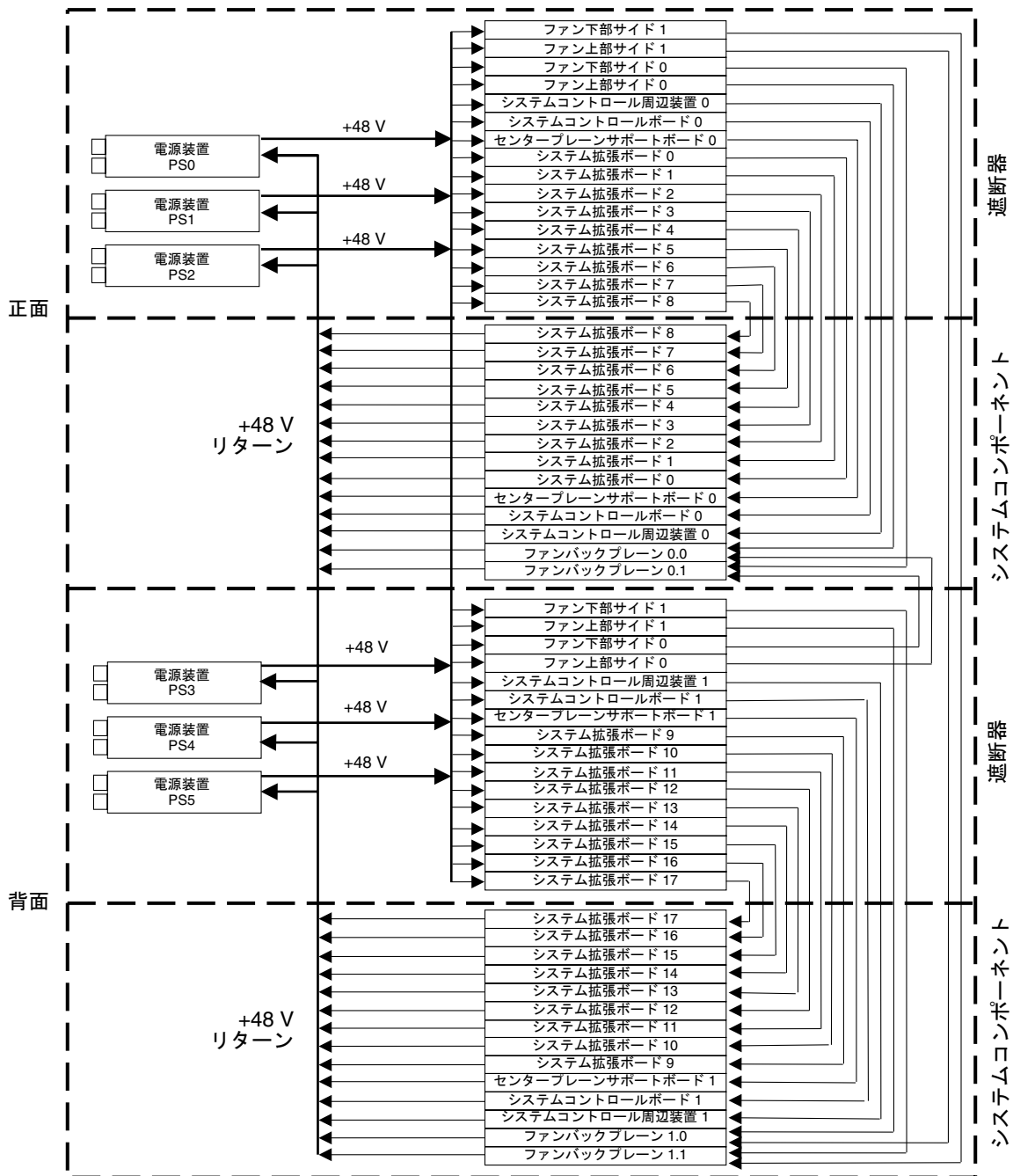


図 1-7 配電ブロック図

## 第2章

---

# 上部キャップと上部キャップ拡張部品の交換手順

---

Sun Fire E25K/E20K システムでは、上部キャップアセンブリおよび上部キャップ拡張部品が使用されます。

この章は、次の節で構成されます。

- 2-2 ページの 2.1 節「上部キャップの交換」
  - 2-2 ページの 2.1.1 節「上部キャップの取り外し」
  - 2-2 ページの 2.1.2 節「上部キャップの取り付け」
- 2-2 ページの 2.2 節「上部キャップ拡張部品の交換」
  - 2-2 ページの 2.2.1 節「上部キャップ拡張部品の取り外し」
  - 2-3 ページの 2.2.2 節「上部キャップ拡張部品の取り付け」

システムを設置する場合には、次のことに注意してください。

- 装置上に記載されている注意事項や取り扱い方法に従ってください。
- ボードおよびコンポーネントを扱う場合は、必ず適切な ESD 装備を使用してください。
- 装置の開口部に物を差し込まないでください。内部は高電圧になります。金属など導体を入れるとショートして、発火、感電、装置の損傷の原因となることがあります。
- 装置の保守については、認定された技術者に問い合わせてください。

---

## 2.1 上部キャップの交換

### 2.1.1 上部キャップの取り外し



---

**注意** – ハードウェアの取り外しおよび取り付けを始める前に、正しくアースされていることを確認してください。システムキャビネットには、正面上部の左右 2 か所と背面上部の左右 2 か所の、4 つのアースポイントがあります。

---

1. 上部キャップアセンブリをシャーシに固定している、4 本の M4×12 なべ頭ねじを取り外します。
2. 12 V ケーブルコネクタを、上部キャップアセンブリの背面から外します。
3. 上部キャップアセンブリを取り外します。

### 2.1.2 上部キャップの取り付け

1. 新しい上部キャップアセンブリを取り付けます。
2. 12 V ケーブルコネクタを、上部キャップアセンブリの背面に取り付けます。
3. 上部キャップアセンブリを、4 本の M4×12 なべ頭ねじで固定します。

---

## 2.2 上部キャップ拡張部品の交換

### 2.2.1 上部キャップ拡張部品の取り外し

1. 上部キャップ拡張部品をシャーシに固定している、2 本の M4×12 なべ頭ねじを取り外します。
2. 上部キャップ拡張部品を取り外します。

## 2.2.2 上部キャップ拡張部品の取り付け

1. 新しい上部キャップ拡張部品を取り付けます。
2. 上部キャップ拡張部品を、2本の M4×12 なべ頭ねじで固定します。



## 第3章

# システム電源

---

Sun Fire E25K/E20K システムには、2つの電源モジュールが装備されています。各電源モジュールは、3つのホットスワップ可能な電源装置を搭載しています。モジュールは、システムの正面に1つと背面に1つあります。この章では、電源モジュールおよび4 kW デュアル AC-DC 電源装置の交換手順について説明します。

この章は、次の節で構成されます。

- 3-2 ページの 3.1 節「電源モジュールの交換手順」
  - 3-2 ページの 3.1.1 節「電源モジュールの交換」
  - 3-2 ページの 3.1.2 節「電源モジュールの取り外しのための電源切断」
  - 3-4 ページの 3.1.3 節「電源モジュールの取り外し」
  - 3-7 ページの 3.1.4 節「電源モジュールの取り付け」
  - 3-8 ページの 3.1.5 節「電源モジュールの取り付け後の電源投入」
- 3-9 ページの 3.2 節「4 kW デュアル AC-DC 電源装置の交換手順」
  - 3-10 ページの 3.2.1 節「4 kW デュアル AC-DC 電源装置の LED」
  - 3-11 ページの 3.2.2 節「4 kW デュアル AC-DC 電源装置の交換」

システムを設置する場合には、次のことに注意してください。

- 装置上に記載されている注意事項や取り扱い方法に従ってください。
- ボードおよびコンポーネントを扱う場合は、必ず適切な ESD 装備を使用してください。
- 装置の開口部に物を差し込まないでください。内部は高電圧になります。金属など導体を入れるとショートして、発火、感電、装置の損傷の原因となることがあります。
- 装置の保守については、認定された技術者に問い合わせてください。

## 3.1 電源モジュールの交換手順

### 3.1.1 電源モジュールの交換

Sun Fire E25K/E20K システムには、2つの電源モジュールが装備されています。各電源モジュールは、3つのホットスワップ可能な電源装置を搭載しています。モジュールは、システムの正面に1つと背面に1つあります。詳細は、図 3-2 を参照してください。

### 3.1.2 電源モジュールの取り外しのための電源切断



---

**注意** – 電源モジュールは、ホットスワップ可能なコンポーネントではありません。次の手順を行うには、ドメインおよび SC を完全に停止し、システムのすべての AC 電源コードを外す必要があります。

---

システムキャビネットには、正面上部の左右 2 か所と背面上部の左右 2 か所の、4つのアースポイントがあります。



---

**注意** – システムの、電源モジュールを取り外す側から、7本の電源ケーブルと2本のコントロールケーブルを外してください。

---

1. ドメインでスーパーユーザーになり、次のように入力して、すべての動作中ドメインを順に停止します。

```
domain_name# shutdown -y -g seconds -i 0
```

ここで、*seconds* には停止するまでの時間を指定します。

2. メイン SC で、次のように入力して、ドメインハードウェアの電源を切断します。

```
sc% poweroff
```

このコマンドは、電源装置、ファン、および SC を除く、システム全体の電源を切断します。詳細は、`poweroff(1M)` を参照してください。



3. 次の操作を行って、システムコントロールボードを停止します。

- スペア SC でスーパーユーザーになり、次のように入力して、スペア SC を停止します。

```
sc_spare# shutdown -y -g seconds -i 0
```

ここで、*seconds* には停止するまでの時間を指定します。

- メイン SC で、次のように入力して、スペア SC の電源を切断します。

```
sc% poweroff SCx
```

ここで、*x* には、スペア SC の番号 0 または 1 を指定します。

- メイン SC でスーパーユーザーになり、次のように入力して、メイン SC を停止します。

```
sc# shutdown -y -g seconds -i 0
```

ここで、*seconds* には停止するまでの時間を指定します。

4. Sun Fire E25K/E20K システムキャビネットのアクセスドアを開けます。

---

注 – すべての DC 回路遮断器を、常にオンにしておいてください。

---

5. システムのすべての電源装置の AC0 および AC1 回路遮断器の電源を切断します。

---

注 - AC 電源装置の上にある回路遮断器パネル上の回路遮断器の右側に表示されている、次の警告メッセージに注意してください。

**WARNING**  
FAN TRAYS HAVE REDUNDANT DC POWER SOURCES.  
CIRCUIT BREAKERS ON BOTH SIDES, FRONT AND REAR,  
MUST BE OPERATED TO TURN OFF FAN TRAYS.

POWER SUPPLIES HAVE DUAL AC INPUTS.  
BOTH CIRCUIT BREAKERS, AC0 AND AC1 MUST BE  
OPERATED TO TURN OFF A POWER SUPPLY.

(警告  
ファントレイには、冗長 DC 電源があります。  
正面および背面の回路遮断器を操作して、  
ファントレイの電源を切断してください。)

電源装置には、デュアル AC 入力があります。  
AC0 および AC1 の回路遮断器を操作して、  
電源装置の電源を切断してください。)

---

### 3.1.3 電源モジュールの取り外し



---

注意 - ハードウェアの取り外しおよびボードの取り付けを開始する前に、正しくアースされていることを確認してください。

---

システムキャビネットには、正面上部の左右 2 か所と背面上部の左右 2 か所の、4 つのアースポイントがあります。

1. 同梱のキットに入っているラベルを使用して、12 本 (各面に 6 本) の AC 電源コードにラベルを付け、コードを外します。
2. 電源モジュールから電源装置を取り外します。  
詳細は、3-12 ページの 3.2.2.3 節「4 kW デュアル AC-DC 電源装置の取り外し」を参照してください。
3. 吸気スクリーンの上部、両側、および下部から 18 本の M4×35 なべ頭ねじを外して、エアプリナムカバーを取り外します (図 3-1)。
4. エアプリナムパネルの両側と下部から、回路遮断器と同じ高さにある 4 本の M4×8 なべ頭ねじを外します。

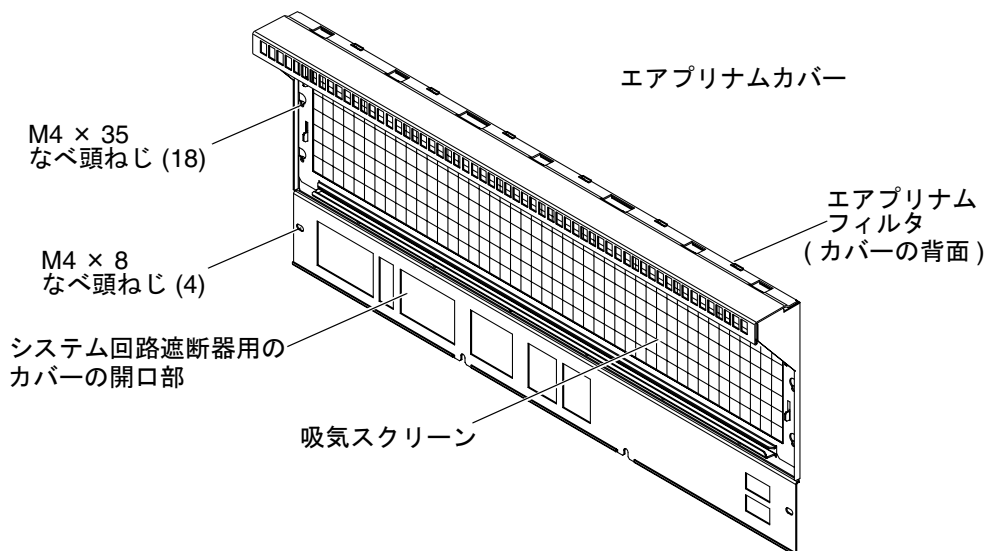


図 3-1 エアプリナムカバー



注意 – スクリーンの損傷を防ぐため、EMI ハニカムパネルは慎重に取り扱ってください。

5. エアプリナムカバー、吸気 EMI ハニカムパネル、エアフィルタを取り外し、平らで安定した面の上に置きます。



注意 – 電源モジュールを取り外す前に、システムの正面および背面のシャーシから、7本の電源ケーブルと2本のコントロールケーブルを外してください。

6. マイナスのねじ回し (必要な場合) を使用して、7つの 8W8 Combo-D 8ピン DC 電源コネクタ (左側) と2つの DB-25 コントロールコネクタ (右側) のジャックねじを緩めます。
7. システムシャーシの取り付けバルクヘッドから、ケーブルを外します。
8. 図 3-2 に示すように、電源モジュールの正面の縁とシステムシャーシを固定している4本の M4 × 10 なべ頭ねじを外します。



**注意** - 電源モジュールの重量は、21.82 kg (48 ポンド) です。この装置は 1 人でも持ち上げることができますが、2 人で両側を持って装置を移動することをお勧めします。この装置を取り付ける場合は、重量物の持ち上げ手順を正しく実行してください。

9. 2 人で電源モジュールの両側に立ち、正面 (電源装置用の穴) と底部を持って、電源モジュールをキャビネットの外側にスライドさせます。
10. 取り出した電源モジュールは、平らで安定した面の上に置きます。
11. 電源モジュールの背面上部で、7 つの 8W8 Combo-D 8 ピン DC 電源コネクタ (左側) と 2 つの DB-25 コントロールコネクタ (右側) を緩めます。
12. ケーブルを外し、保管しておきます。

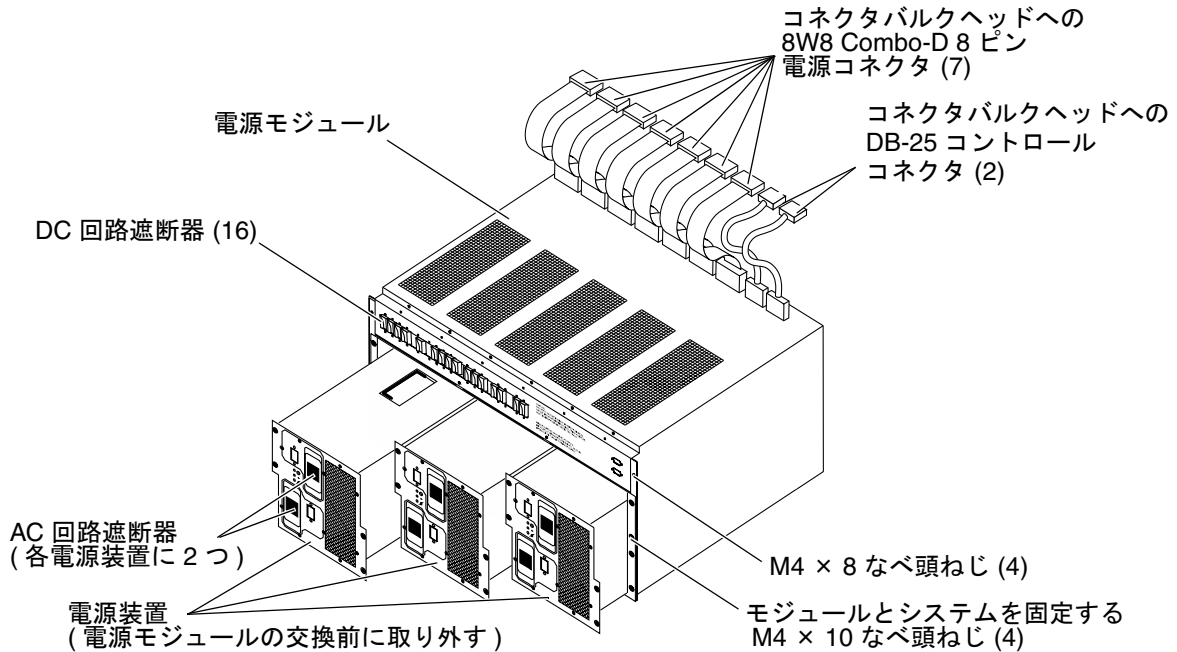


図 3-2 電源モジュール

## 3.1.4 電源モジュールの取り付け

1. 電源モジュールの背面上部に、7つの 8W8 Combo-D 8 ピン DC 電源コネクタ (左側) と 2つの DB-25 コントロールコネクタ (右側) のジャックねじを取り付け、手で締めます。

---

注 – 電源モジュールの重量は、21.82 kg (48 ポンド) です。この装置は 1 人でも持ち上げることができますが、2 人で両側を持って装置を移動することをお勧めします。この装置を取り付けるときには、重量物の持ち上げ手順を正しく実行してください。

---

2. 2 人で電源モジュールの両側に立ち、正面 (電源装置用の穴) と底部を持って、電源モジュールをシステムシャーシ内にスライドさせます。
3. 図 3-2 に示すように、モジュールとシステムを固定する 4 本の M4×10 なべ頭ねじで、電源モジュールをシステムシャーシに固定します。
4. 図 3-2 に示すように、7つの 8W8 Combo-D 8 ピン DC 電源コネクタ (左側) と 2つの DB-25 コントロールコネクタ (右側) をシステムシャーシの取り付けバルクヘッドに接続し、ジャックねじを手で締めます。



---

注意 – スクリーンの損傷を防ぐため、EMI ハニカムパネルは慎重に取り扱ってください。

---

5. エアプリナムカバー、吸気 EMI ハニカムパネル、エアフィルタを取り付けます。
6. 吸気スクリーンの上部、両側、および下部の 18 本の M4×35 なべ頭ねじと、回路遮断器と同じ高さにある、エアプリナムパネルの両側と下部の 4 本の M4×8 なべ頭ねじを締めます。

---

注 – すべての電源装置には、完全に互換性があります。

---

7. 4 kW デュアル AC 入力電源装置を取り付けます。  
詳細は、3-14 ページの 3.2.2.4 節「4 kW デュアル AC-DC 電源装置の取り付け」を参照してください。
8. すべての DC 回路遮断器がオンになっていることを確認します。
9. すべての AC 回路遮断器がオフになっていることを確認します。

### 3.1.5 電源モジュールの取り付け後の電源投入

1. AC 電源コードを 4 kW デュアル AC-DC 電源装置に接続します。
2. システムのすべての電源装置の AC0 および AC1 回路遮断器に電源を投入します。
3. Sun Fire E25K/E20K システムキャビネットのアクセスドアを閉じます。
4. メイン SC が起動したら、次のように入力して、ドメインを起動します。

```
sc% setkeyswitch -d domain_id on
```

ここで、*domain\_id* には、ドメインを表す A ~ R の文字を指定します。ドメインを起動するたびに、setkeyswitch コマンドを 1 回実行します。

## 3.2 4 kW デュアル AC-DC 電源装置の交換手順

Sun Fire E25K/E20K システムの正面と背面には、それぞれ 3 つのホットスワップ可能な 4 kW デュアル AC-DC 電源装置が装備されています。詳細は、図 3-3 を参照してください。

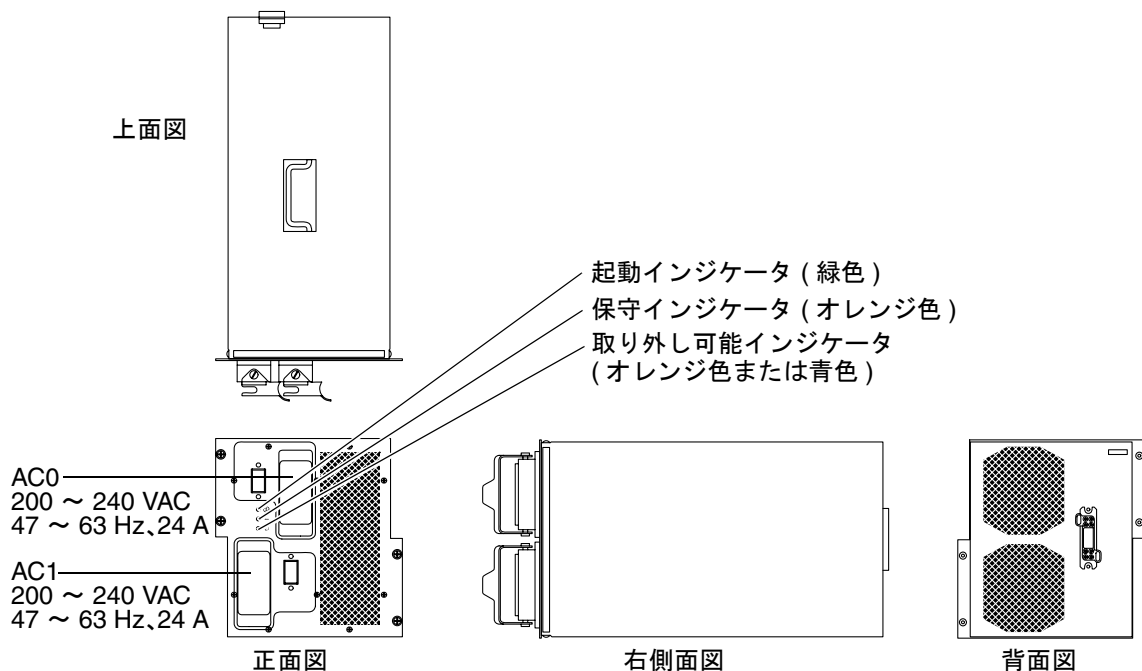


図 3-3 Sun Fire E25K/E20K システムの電源装置

## 3.2.1 4 kW デュアル AC-DC 電源装置の LED

表 3-1 および表 3-2 に、4 kW デュアル AC-DC 電源装置のコンポーネントおよび LED を示します。

表 3-1 4 kW デュアル AC-DC 電源装置のコンポーネント

システムごとの電源装置の合計数	電源装置ごとの LED の合計数
6	3

表 3-2 4 kW デュアル AC-DC 電源装置の有効な LED 状態

挿入後または初期システム電源投入後の LED			存在検出後の LED			コンポーネントの電源投入時 <sup>1</sup>			コンポーネントの電源切断時 <sup>2</sup>		
起動	保守	交換	起動	保守	交換	起動	保守	交換	起動	保守	交換
点灯	消灯	消灯	消灯	消灯	点灯	点灯	消灯	消灯	消灯	消灯	点灯

1 投入時 = AC0\_FAIL\_L = H または AC1\_FAIL\_L = H

2 切断時 = AC0\_FAIL\_L = L および AC1\_FAIL\_L = L

点灯していた起動 LED が、ボードの挿入後 60 秒以内に消灯しなかった場合は、電源状態の制御に障害が発生しています。



図 3-4 に、電源装置および LED の位置を示します。

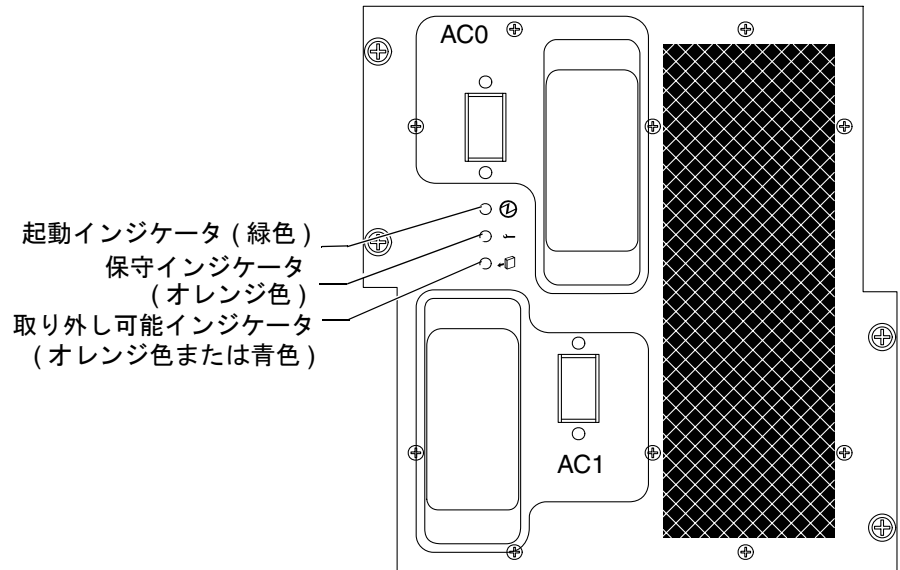


図 3-4 4 kW デュアル AC-DC 電源装置の LED

## 3.2.2 4 kW デュアル AC-DC 電源装置の交換

### 3.2.2.1 障害が発生した電源装置の特定

1. 電源装置ファンの電源が投入されていることを確認します。
2. LED 状態を確認します。
3. 電源装置が正しく固定されていることを確認します。
4. Sun Management Center を使用するか、次の SMS コマンドを入力して、電源状態を確認します。

```
sc% showenvironment -p powers
```

5. SC で、`/var/opt/SUNWSMS/adm/platform/messages` にエラーメッセージが出力されているかどうかを確認します。

### 3.2.2.2 4 kW デュアル AC-DC 電源装置の電源切断

- Sun Management Center を使用するか、次の SMS コマンドを入力して、AC-DC 電源装置の電源を切断します。

```
sc% poweroff psx
```

ここで、 $x$ には電源装置の番号 0～5 を指定します。詳細は、poweroff(1M) を参照してください。

このコマンドを実行すると、回路遮断器 AC0 および AC1 がオフになります。

### 3.2.2.3 4 kW デュアル AC-DC 電源装置の取り外し



---

**注意** – ハードウェアの取り外しおよび取り付けを始める前に、正しくアースされていることを確認してください。システムキャビネットには、正面上部の左右 2 か所と背面上部の左右 2 か所の、4 つのアースポイントがあります。

---

1. Sun Fire E25K/E20K システムキャビネットのアクセスドアを開けます。



---

**注意** – システムから電源装置を取り外す前には、緑色の起動 LED が消灯し、オレンジ色または青色の取り外し可能 LED が点灯している必要があります。詳細は、3-12 ページの 3.2.2.2 節「4 kW デュアル AC-DC 電源装置の電源切断」を参照してください。

---

---

注 - AC 電源装置の上にある回路遮断器パネル上の回路遮断器の右側に表示されている、次の警告メッセージに注意してください。

**WARNING**  
FAN TRAYS HAVE REDUNDANT DC POWER SOURCES.  
CIRCUIT BREAKERS ON BOTH SIDES, FRONT AND REAR,  
MUST BE OPERATED TO TURN OFF FAN TRAYS.

POWER SUPPLIES HAVE DUAL AC INPUTS.  
BOTH CIRCUIT BREAKERS, AC0 AND AC1 MUST BE  
OPERATED TO TURN OFF A POWER SUPPLY.

(警告  
ファントレーには、冗長 DC 電源があります。  
正面および背面の回路遮断器を操作して、  
ファントレーの電源を切断してください。)

電源装置には、デュアル AC 入力があります。  
AC0 および AC1 の回路遮断器を操作して、  
電源装置の電源を切断してください。)

- 
- 電源装置の正面パネルにある回路遮断器 AC0 (上部の遮断器) および AC1 (下部の遮断器) で、電源が切断されていることを確認します。

---

注 - AC 電源コードを外す前に、すべてのコードにラベルが付いていることを確認してください。

- 
- 両方の AC 電源コードにラベルを付け、そのコードを電源装置の正面パネルから外します。



---

注意 - 電源装置ユニットの重量は、19.5 kg (43.0 ポンド) です。この装置を取り外す場合は、重量物の持ち上げ手順を正しく実行してください。

- 
- プラスのねじ回し (Phillips の 2 番) を使用して、正面パネルの 4 本の脱落防止機構付きねじを緩めます。
  - 4 kW デュアル AC-DC 電源装置を引き出すには、電源コネクタの取り付け/取り外し用金具をハンドルとして使用して、電源装置の上部のハンドルが出てくるまで、電源装置を手前にスライドさせます。
  - 片方の手で電源装置のハンドルを持ち、電源モジュールから完全に引き出します。
  - 引き出した電源装置は、平らで安定した ESD 保護面の上に置きます。

### 3.2.2.4 4 kW デュアル AC-DC 電源装置の取り付け



**注意** – 電源装置ユニットの重量は、19.5 kg (43.0 ポンド) です。この装置を取り付ける場合は、重量物の持ち上げ手順を正しく実行してください。

1. 4 kW デュアル AC-DC 電源装置を電源モジュール内の適切な位置に挿入します。
2. 電源モジュールコネクタに接続されるまで、電源装置を内側にゆっくりスライドさせます。
3. 正面パネルの 4 本の脱落防止機構付きねじで、電源装置を固定します。

**注** – 点灯していた起動 LED が、ボードの挿入後 60 秒以内に消灯しなかった場合は、電源状態の制御に障害が発生しています。

4. 表 3-2 を参照して、LED 状態を確認します。
5. AC 電源コードを、電源装置の正面パネルにある適切な AC コネクタに接続します。

図 3-5 を参照して、適切なパーツ番号および接続の向きを判断してください。

- AC0 電源ケーブルはケーブルカバーの留め具が下になるように接続します。
- AC1 電源ケーブルはケーブルカバーの留め具が上になるように接続します。
- 通常、電源コード A は AC0 に接続します。
- 通常、電源コード B は AC1 に接続します。

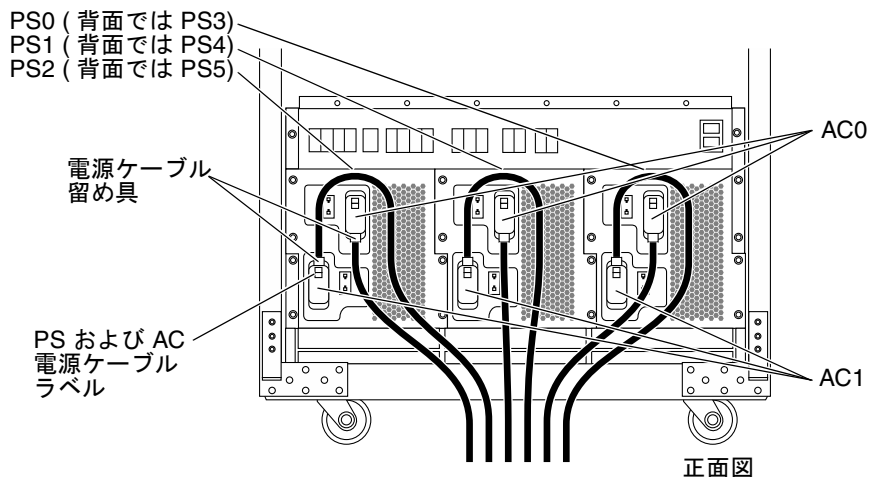


図 3-5 AC 電源ケーブルの取り付け

6. 電源ケーブルコネクタのカバーの背面に、適切な電源装置コンポーネントのラベルを貼ります。

### 3.2.2.5 4 kW デュアル AC-DC 電源装置の電源投入

1. 電源装置の正面パネルにある回路遮断器、AC0 (上部の遮断器) と AC1 (下部の遮断器) に電源を投入します。
2. Sun Fire E25K/E20K システムキャビネットのアクセスドアを閉じます。

### 3.2.2.6 4 kW デュアル AC-DC 電源装置の確認

1. SC で、`/var/opt/SUNWSMS/adm/platform/messages` にエラーメッセージが出力されているかどうかを確認します。
2. Sun Management Center を使用するか、次の SMS コマンドを入力して、電源状態を確認します。

```
sc% showenvironment -p powers
POWER      UNIT      AC0      AC1      DC0      DC1      FAN0      FAN1
-----
PS0        OK        OK        OK        ON        ON        OK        OK
...
```



## 第4章

# ファントレー

Sun Fire E25K/E20K システムには、8つのホットスワップ可能なファントレーが装備されています。各ファントレーは、6つのファンを2層、合計12個のファンを搭載しています。システムの正面および背面の両方に、上部に2つ、下部に2つのファントレーがあります。詳細は、図4-1を参照してください。この章では、ファントレーの交換手順について説明します。

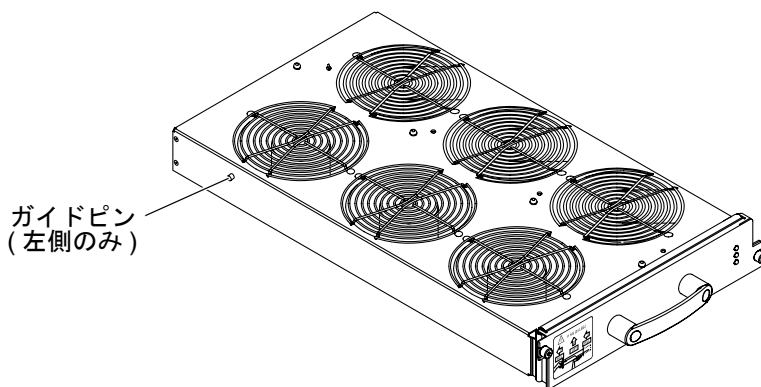


図 4-1 ファントレー

すべてのファントレーに互換性があります。

この章は、次の節で構成されます。

- 4-2 ページの 4.1 節「ファントレーの LED」
- 4-3 ページの 4.2 節「ファントレーの交換手順」
  - 4-3 ページの 4.2.1 節「障害が発生したファントレーの特定」
  - 4-4 ページの 4.2.2 節「ファントレーの電源切断」
  - 4-4 ページの 4.2.3 節「ファントレーの取り外し」
  - 4-5 ページの 4.2.4 節「ファントレーの取り付け」
  - 4-6 ページの 4.2.5 節「ファントレーの確認」

システムを設置する場合には、次のことに注意してください。

- 装置上に記載されている注意事項や取り扱い方法に従ってください。
- ボードおよびコンポーネントを扱う場合は、必ず適切な ESD 装備を使用してください。
- 装置の開口部に物を差し込まないでください。内部は高電圧になります。金属など導体を入れるとショートして、発火、感電、装置の損傷の原因となることがあります。
- 装置の保守については、認定された技術者に問い合わせてください。

## 4.1 ファントレーの LED

表 4-1 および表 4-2 に、ファントレーのコンポーネントおよび LED を示します。

表 4-1 ファントレーのコンポーネント

システム片面ごとの ファントレーの合計数	ファンシェル片面ごと のファントレーの合計数	ファントレーごとの LED の数	ファントレーごとの ファンの数
4	2	3	12

表 4-2 ファントレーの有効な LED 状態

挿入後または初期システム電源投入後の LED			存在検出後の LED			コンポーネントの電源投入時			コンポーネントの電源切断時		
起動	保守	交換	起動	保守	交換	起動	保守	交換	起動	保守	交換
点灯	消灯	消灯	点灯	消灯	消灯	点灯	消灯	消灯	消灯	消灯	点灯

図 4-2 に、ファントレーおよび LED の位置を示します。



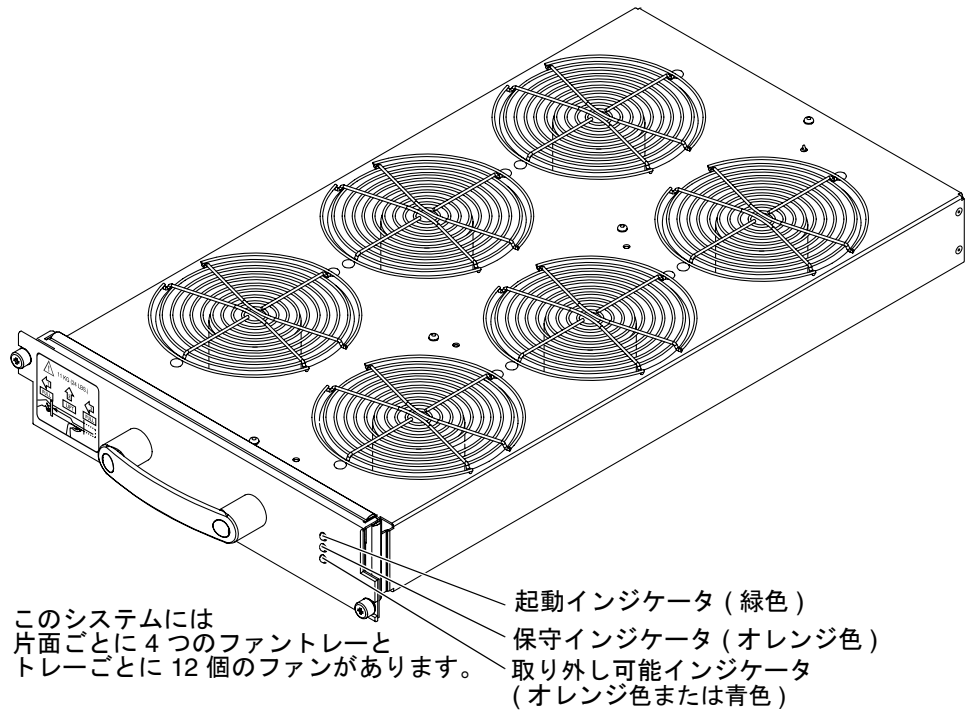


図 4-2 ファントレーの LED

## 4.2 ファントレーの交換手順

### 4.2.1 障害が発生したファントレーの特定

1. ファンに電源が投入されていることを確認します。
2. LED 状態を確認します。
3. Sun Management Center を使用するか、次の SMS コマンドを入力して、ファンの状態を確認します。

```
sc% showenvironment -p fans
```

4. /var/opt/SUNWSMS/adm/platform/messages ファイルに、ファンのエラーメッセージが出力されているかどうかを確認します。

## 4.2.2 ファントレーの電源切断

- Sun Management Center を使用するか、次の SMS コマンドを入力して、ファントレーの電源を切断します。

```
sc% poweroff ftX
```

ここで、*x*にはファントレーの番号 0～7 を指定します。詳細は、poweroff(1M) を参照してください。



---

**注意** – ファントレーの交換中でも適切なシステム冷却が維持されるように、ファンの電源を切断する時間は最小限にしてください。交換用のトレーを取り付ける準備ができるまで、障害が発生したファントレーを取り外さないでください。

---

## 4.2.3 ファントレーの取り外し



---

**注意** – ハードウェアの取り外しおよび取り付けを始める前に、正しくアースされていることを確認してください。システムキャビネットには、正面上部の左右 2 か所と背面上部の左右 2 か所の、4 つのアースポイントがあります。

---

---

**注** – 下部のシステムキックプレートは、踏み台ではありません。上部のコンポーネントに対して作業を行うとき、キックプレートの上に乗らないでください。必要に応じて、適切な踏み台を用意してください。キックプレートに過度な重量がかかると、ドアのサポートブラケットが曲がります。

---

1. Sun Fire E25K/E20K システムキャビネットのアクセスドアを開けます。



---

**注意** – ファントレーをシステムから取り外す前には、緑色の起動 LED が消灯し、オレンジ色または青色の取り外し可能 LED が点灯している必要があります。詳細は、4-4 ページの 4.2.2 節「ファントレーの電源切断」を参照してください。

---

2. ファントレーの正面パネルにあるプラス (Phillips の 2 番) の脱落防止機構付きねじを緩めます。



---

**注意** – ファントレーの重量は、11.0 kg (24.0 ポンド) です。この装置を取り外す場合は、重量物の持ち上げ手順を正しく実行してください。

---

3. ハンドルを持ち、ファントレーを外側に引きます。

トレーを手前にスライドさせると、4分の3程度を引き出したところで、トレーの左側にあるガイドピンが2層の溝の45度上に出てきます。これは、ファントレーを引くのを止め、ファントレーの下にもう片方の手を置くように警告する、安全のための機能です。

4. ファントレーをガイドレール上で持ち上げながら引き出して、両手でシステムシャーシからファントレーを取り外します。

5. 取り出したファントレーは、平らで安定した面の上に置きます。

## 4.2.4 ファントレーの取り付け



---

**注意** – ファントレーの重量は、11.0 kg (24.0 ポンド) です。この装置を取り付ける場合は、重量物の持ち上げ手順を正しく実行してください。

---

1. 片方の手でファントレーのハンドルを持ち、もう片方の手でファントレーの底部を支えます。

2. 角度のついたガイド傾斜路の左側のガイドレールとトレーの左側のガイドピンの位置を合わせながら、ファントレーをシステムシャーシにスライドさせて挿入します。

4分の1を挿入したあたりで、約0.5 cm (0.2 インチ) 下がります。

3. ファンバックプレーンのコネクタに接触するまで、ファントレーを内側にスライドさせます。

4. ファントレーを一定の力で強く押さえ、ファンバックプレーンのコネクタに完全に固定するまで挿入します。

5. 正面パネルの2本の脱落防止機構付きねじを締めます。

---

**注** – 点灯していた保守LEDが、ボードの挿入後60秒以内に消灯しなかった場合は、電源状態の制御に障害が発生しています。

---

6. 表4-2を参照して、LED状態を確認します。

7. Sun Fire E25K/E20K システムキャビネットのアクセスドアを閉じます。

## 4.2.5 ファントレーの確認

1. SC で、`/var/opt/SUNWSMS/adm/platform/messages` にエラーメッセージが出力されているかどうかを確認します。
2. Sun Management Center を使用するか、次の SMS コマンドを入力して、ファントレーの状態を確認します。

```
sc% showenvironment -p fans
FANTRAY  POWER  SPEED  FAN0  FAN1  FAN2  FAN3  FAN4  FAN5  FAN6
-----  -
FT0      ON      HIGH   OK    OK    OK    OK    OK    OK    OK
...
```

## 第5章

# システムコントロール (SC) ボード のシステムコントローラ CPU ボード

Sun Fire E25K/E20K システム用のシステムコントロール (SC) ボード (スロット 0) は、システムコントローラ CPU ボード、Netra™ CP2140 CompactPCI、およびそのメモリーボードをサポートします。この章では、システムコントローラ CPU ボードとそのメモリーボードの取り外しおよび取り付け手順について説明します。

この章は、次の節で構成されます。

- 5-2 ページの 5.1 節「SC ボードのシステムコントローラ CPU ボードの交換手順」
  - 5-2 ページの 5.1.1 節「SC ボードの電源切断」
  - 5-2 ページの 5.1.2 節「SC ボードの取り外し」
  - 5-3 ページの 5.1.3 節「SC ボードのシステムコントローラ CPU ボードの取り外し」
- 5-3 ページの 5.2 節「システムコントローラ CPU ボードのメモリーボードの取り付け手順」
  - 5-3 ページの 5.2.1 節「システムコントローラ CPU ボードへのメモリーボードの取り付け」
  - 5-5 ページの 5.2.2 節「システムコントローラ CPU ボードのスイッチの位置の確認」
  - 5-6 ページの 5.2.3 節「システムコントローラ CPU ボードの取り付け」
  - 5-6 ページの 5.2.4 節「SC ボードの取り付け」
  - 5-6 ページの 5.2.5 節「システムコントローラ CPU ボードのメモリーボードの確認」

システムを設置する場合には、次のことに注意してください。

- 装置上に記載されている注意事項や取り扱い方法に従ってください。
- ボードおよびコンポーネントを扱う場合は、必ず適切な ESD 装備を使用してください。
- 装置の開口部に物を差し込まないでください。内部は高電圧になります。金属など導体を入れるとショートして、発火、感電、装置の損傷の原因となることがあります。
- 装置の保守については、認定された技術者に問い合わせてください。

---

## 5.1 SC ボードのシステムコントローラ CPU ボードの交換手順



---

**注意** – ハードウェアの取り外しおよび取り付けを始める前に、正しくアースされていることを確認してください。システムキャビネットには、正面上部の左右 2 か所と背面上部の左右 2 か所の、4 つのアースポイントがあります。

---



---

**注意** – Sun Fire E25K/E20K システムは、Netra CP2140 CompactPCI を、ホットスワップ可能なコンポーネントとしてはサポートしません。

---

システムコントローラ CPU ボードは、ホットスワップ可能なコンポーネントではありません。このマニュアルで説明する手順どおりに電源を切断しなかった場合、ボードが損傷する可能性があります。



---

**注意** – システムからボードを取り外す前には、緑色の起動 LED が消灯し、オレンジ色または青色の取り外し可能 LED が点灯している必要があります。詳細は、6-4 ページの 6.1.2.2 節「SC ボードの電源切断」を参照してください。

---

### 5.1.1 SC ボードの電源切断

- SC ボードの電源を切断します。  
詳細は、6-4 ページの 6.1.2.2 節「SC ボードの電源切断」を参照してください。

### 5.1.2 SC ボードの取り外し

- SC ボードを取り外します。  
詳細は、6-7 ページの 6.1.2.3 節「SC ボードの取り外し」を参照してください。

## 5.1.3 SC ボードのシステムコントローラ CPU ボードの取り外し

1. システムコントローラ CPU ボードを SC ボードに固定している 2 本の脱落防止機構付きねじを緩めます。
2. ボードの取り付け/取り外しレバーを使用してシステムコントローラ CPU ボードを取り外し、コンポーネント側を上向きにして、平らで安定した ESD 保護面の上に置きます。

---

## 5.2 システムコントローラ CPU ボードのメモリーボードの取り付け手順

---

注 - 取り付け作業を行う前に、サンの保守作業員は、Infodoc 72037 を参照して必要なシステムコントローラ CPU のアップグレード情報を確認する必要があります。

---

Sun Fire E25K/E20K システムに取り付ける前に、新しいボードを確認します。

1. 取り付けるボードからコネクタの保護カバーを取り外し、コネクタの損傷と、ピンの間隔の不揃いがないことを確認します。
2. ボードの位置合わせ用の爪が曲がっていないことを確認します。
3. 新しいボードを挿入する前に、接合先のコネクタを確認します。



---

注意 - ボードおよびシステムが破損する可能性があるため、ボードを無理にスロットに押し込まないでください。ボードはゆっくり挿入して取り付けます。途中でボードがつかえた場合は、ボードを取り出して、カードケージスロット内に障害物がないか調べてください。

---

### 5.2.1 システムコントローラ CPU ボードへのメモリーボードの取り付け

システムコントローラ CPU ボードは、512M バイト構成のメモリーボードを 2 枚までサポートします。1 枚目のメモリーボードは、システムコントローラ CPU ボードに直接取り付けます。2 枚目のメモリーボードは、1 枚目のメモリーボードの上に直接取り付けます。

1. 取り付けるメモリーボードの枚数 (1 枚または 2 枚) を決定します。

図 5-1 に、二重メモリーボード構成のシステムコントローラ CPU ボードを示します。

- 単一メモリーボード構成の取り付け作業を行う場合は、手順 2、3、および 5 を実行します。
- 二重メモリーボード構成の取り付け作業を行う場合は、手順 2 ~ 5 を実行します。

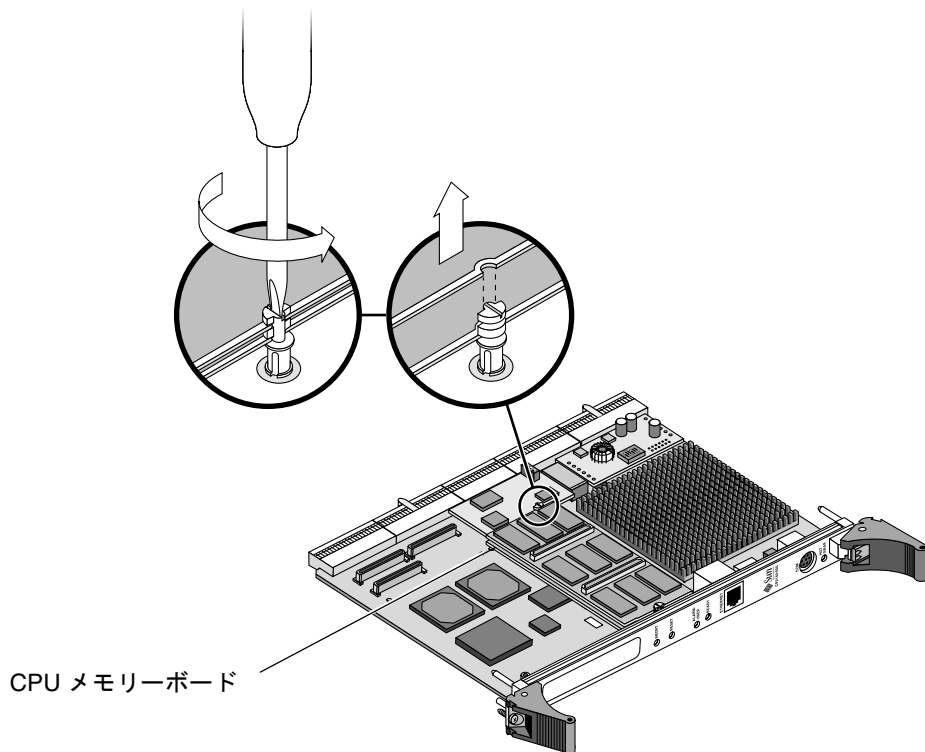


図 5-1 システムコントローラ CPU ボードのメモリーボードの取り付け

2. ねじ回しを使用して、2 つのプラスチック製のメモリーボード留め具を回転させて、開いた状態 (留め具の溝がボードを取り付ける位置から離れた状態) にします。
3. メモリーボードの底部にある 2 つのコネクタ (P3 および P4) を、システムコントローラ CPU ボードの中央にあるメモリーボードコネクタソケット (J0601 および J0602) の上に置き、しっかりと下に押し込んで 2 つのコネクタを正しく固定します。



注 - システムコントローラ CPU ボードに微細な損傷を与えないように、コネクタには過度に力を加えないでください。

- 2 枚目のメモリーボードを取り付ける場合は、底部にある 2 つのコネクタ (P3 および P4) を 1 枚目のメモリーボードのコネクタソケットの上に置き、しっかりと下に押し込んで 2 つのコネクタを 1 枚目のメモリーボードに正しく固定します。
- ねじ回しを使用して、2 つのプラスチック製のメモリーボード留め具を 180 度回転させてロックします。

## 5.2.2 システムコントローラ CPU ボードのスイッチの位置の確認

システムコントローラ CPU ボードを再起動する前に、すべてのスイッチの位置が次のように設定されていることを確認します (図 5-2)。

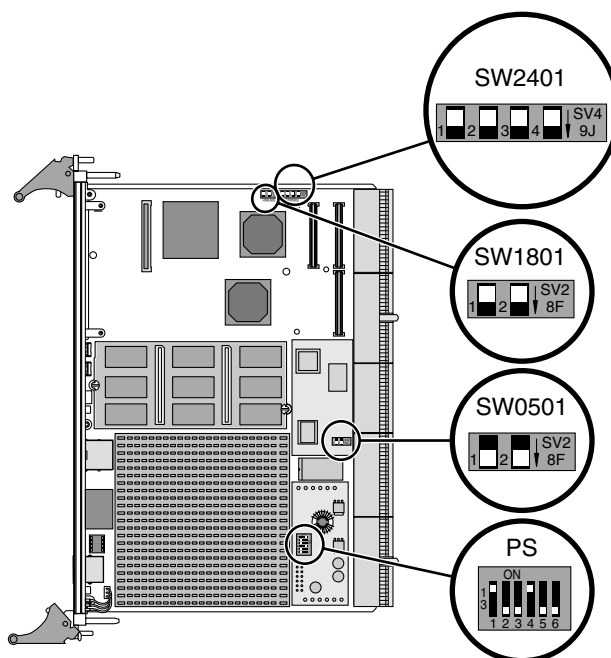


図 5-2 システムコントローラ CPU ボードのスイッチの位置

- システム管理コントローラ (SMC) スイッチ (SW0501-1 および SW0501-2) が、下の位置 (off) に設定されていることを確認します。

2. 電源モジュール設定 (PS) スイッチ 1 および 4 が上の位置 (on) に、PS 2、3、5 および 6 が下の位置 (off) に設定されていることを確認します。
3. SW1801 および SW2401 スイッチが上の位置に設定されていることを確認します。

## 5.2.3 システムコントローラ CPU ボードの取り付け

1. 正しく構成されたシステムコントローラ CPU ボードを取り付け、取り付け/取り外しレバーをロックします。
2. 2 本の脱落防止機構付きねじで、システムコントローラ CPU ボードを SC ボードに固定します。

## 5.2.4 SC ボードの取り付け

1. SC ボードを取り付けます。  
詳細は、6-8 ページの 6.1.2.4 節「SC ボードの取り付け」を参照してください。
2. すべての I/O ケーブルを再接続します。
3. Sun Management Center を使用するか、メイン SC から次の SMS コマンドを入力して、SC ボードに電源を投入します。

```
sc% resetsc
```

```
About to reset other SC. Are you sure you  
want to continue? (yes/no)? yes
```

## 5.2.5 システムコントローラ CPU ボードのメモリーボードの確認

1. SC ボードを確認します。  
詳細は、6-10 ページの 6.1.2.5 節「SC ボードの確認」を参照してください。

---

注 – 不適切なメモリーボード、メモリーボードの障害、または誤った取り付け方法は、メモリー障害の原因になります。

---

2. SC ボードを取り付けたあと、システム上で SCPOST および OpenBoot PROM (OBP) が実行されます。コンソールに表示されるメッセージを確認してください。

メモリーに問題が検出されると、エラーメッセージが表示されます。メモリー構成はグループとして認識され、Group 0、Group 1、Group 2、Group 3 と表示されます。128M バイトの両面タイプで、片面だけにメモリーが搭載されたメモリーボードが 2 枚構成されている場合は、OBP によって次の構成情報が表示されます。

```
Memory Group #0, 64 + 64 : 128 Megabytes
Memory Group #1, 0 + 0 : 0 Megabytes
Memory Group #2, 64 + 64 : 128 Megabytes
Memory Group #3, 0 + 0 : 0 Megabytes
```

3. エラーメッセージが表示された場合は、次のことを確認して問題を解決します。

- 適切なスロットに正しいメモリーボードが取り付けられ、しっかり固定されていることを確認します。
- 2 枚のメモリーボードが取り付けられている場合は、各ボードが適切な位置に取り付けられていることを確認します。
- メモリーボードの総メモリー容量が、プロセッサボードの総メモリー容量の制限を超えていないことを確認します。



## 第6章

---

# システムコントロール (SC) ボード

---

Sun Fire E25K/E20K システムのシステムコントロール (SC) ボードは SC0 (正面) および SC1 (背面) にあり、ホットスワップが可能です。この章では、SC ボードの交換手順について説明します。

この章は、次の節で構成されます。

- 6-2 ページの 6.1 節「SC ボードの交換」
  - 6-2 ページの 6.1.1 節「SC ボードの LED」
  - 6-4 ページの 6.1.2 節「SC ボードの交換手順」

システムを設置する場合には、次のことに注意してください。

- 装置上に記載されている注意事項や取り扱い方法に従ってください。
- ボードおよびコンポーネントを扱う場合は、必ず適切な ESD 装備を使用してください。
- 装置の開口部に物を差し込まないでください。内部は高電圧になります。金属など導体を入れるとショートして、発火、感電、装置の損傷の原因となることがあります。
- 装置の保守については、認定された技術者に問い合わせてください。

## 6.1 SC ボードの交換

### 6.1.1 SC ボードの LED

表 6-1 および表 6-2 に、SC ボードのコンポーネントおよび LED を示します。

表 6-1 SC ボードの コンポーネント

システムごとの SC ボードの 合計数	片面ごとの SC ボードの 合計数	SC ボードごとの LED の数
2	1	9

表 6-2 SC ボードの有効な LED 状態

挿入後または初期システム電源投入後の LED			存在検出後の LED			コンポーネントの電源投入時			コンポーネントの電源切断時		
起動	保守	交換	起動	保守	交換	起動	保守	交換	起動	保守	交換
点灯	点灯	消灯	点灯	消灯	消灯	点灯	消灯	消灯	消灯	消灯	点灯

SC ボード上の SC CPU スロットおよび SC 6U/3U スペアスロットには固有のビットがなく、存在ビットとして参照されます。点灯していた保守 LED が、ボードの挿入後 60 秒以内に消灯しなかった場合は、電源状態の制御に障害が発生しています。

表 6-3 に、SC CPU ボードのインジケータ機能を示します。

表 6-3 SC CPU ボードのインジケータ機能の説明

インジケータ機能	説明
アラーム	未使用
準備完了	コンポーネントに電源が投入され、ボードの準備が完了
リセットボタン	SC CPU をグローバルリセットし、SC を PCI リセット
アボートボタン	CPU をリセット

図 6-1 に、SC ボードおよび LED の位置を示します。

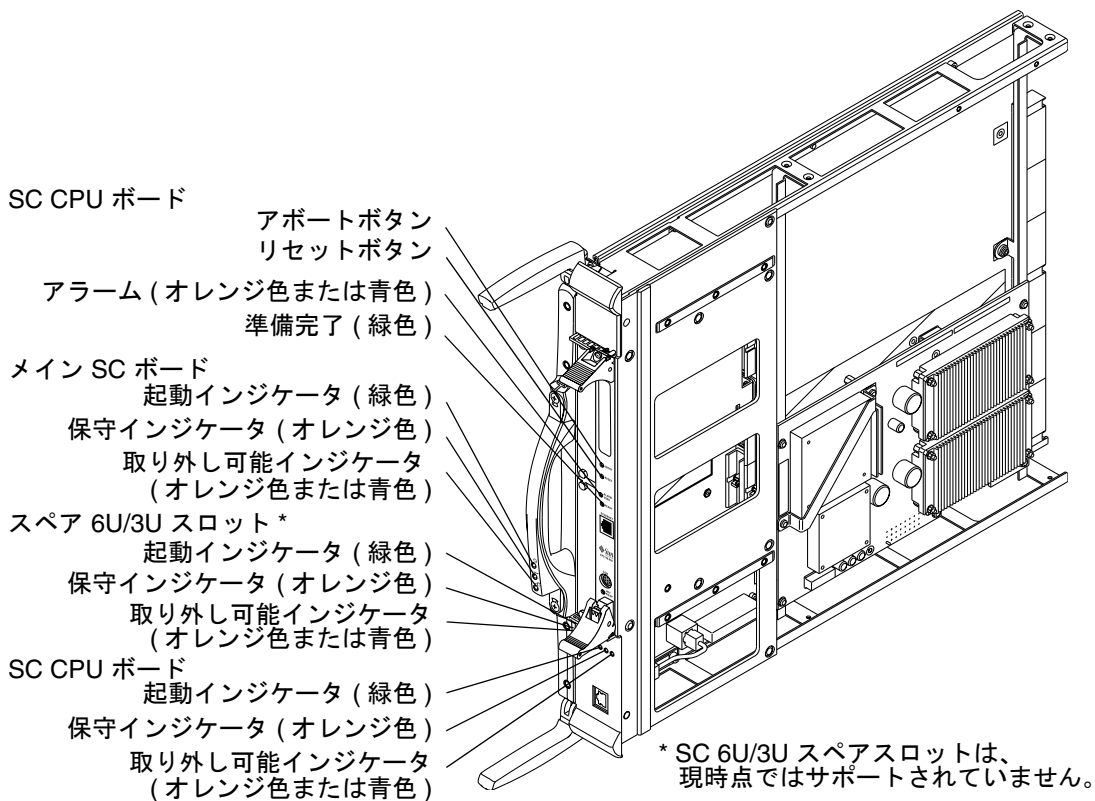


図 6-1 SC ボードの LED (3U/6U 変換ボードオプション)



**注意** – SC CPU リセットおよび SC CPU アボートハードウェアボタンは、オペレーティングシステムを適切に停止していないと、オペレーティングシステムディスクを破壊する可能性があります。

#### ■ SC CPU リセットボタン

SC CPU ボードの正面パネル上のリセットボタンを押すと、SC CPU ボードに対してパワーオンリセット (POR) が生成され、SC メインボード上の PCI 装置に対して PCI (Peripheral Component Interconnect) リセットが生成されます。この結果、SC CPU ボードは電源投入時の状態にクリアされて、SC メインボードの PCI バスはリセットされます。

OpenBoot PROM (OBP) 環境変数を適切に設定していれば、リセットボタンを使用すると、SC のオペレーティングシステムが再起動されます。

## ■ SC CPU アポートボタン

SC CPU ボードの正面パネル上のアポートボタンを押すと、CPU モジュールに対して外部強制リセット (XIR) が生成されて、CPU は既知の起動状態に戻されます。このリセットは、ほかの装置には影響を与えません。

## 6.1.2 SC ボードの交換手順

### 6.1.2.1 障害が発生した SC ボードの特定

1. SCPOST 中にエラーメッセージが出力されているかどうかを確認します。  
SCPOST メッセージは、SMS コンソールに出力されます。SC SMS コンソール表示を参照するには、コンソールケーブルおよび端末を SC に接続する必要があります。
2. SC 上で、`/var/adm/messages` および `/var/opt/SUNWSMS/adm/platform/messages` にエラーメッセージが出力されているかどうかを確認します。
3. adb を使用して、`/var/crash/sc_name` にあるすべてのコアファイルを調べます。

### 6.1.2.2 SC ボードの電源切断

1. スペア SC の SC ボードを交換する場合は、手順 6 に進みます。メイン SC の SC ボードを交換する場合は、スペア SC が使用可能であることを確認します。次のように入力して、メイン SC をスペア SC に同期させます。

```
sc% setdatasync backup
```

`/var/opt/SUNWSMS/adm/platform/messages` にメッセージが出力されず、コマンドが完了した場合は、`setdatasync` バックアップは正常に実行されています。

2. メイン SC でスーパーユーザーになり、SMS 構成のバックアップコピーを取ります。

```
sc# smsbackup directory
```

この `smsbackup` ファイルは、交換中に別の障害が発生した場合に SMS 構成を復元するために使用できます。



3. メイン SC から、次のように入力して、スペア SC にフェイルオーバー (切り換え) します。

```
sc% setfailover force
```

4. スペア SC 上の /var/opt/SUNWSMS/adm/platform/messages にある SMS ログで、次のようなメッセージを確認します。

```
sc% tail /var/opt/SUNWSMS/adm/platform/messages
Jul 25 11:14:20 2001 xc12-scl fomd[378]: [8570 351292396349 NOTICE
FailoverMgr.cc 1846] Reset the remote SC
Jul 25 11:14:20 2001 xc12-scl fomd[378]: [8573 351293425787 NOTICE
FailoverMgr.cc 1860] Taking over the main role because the remote SC (current
Main) has a fault - Forced Failover
Jul 25 11:14:21 2001 xc12-scl ssd[322]: [1304 351936455728 NOTICE
StartupManager.cc 2146] software component start-up initiated: name=pcd
Jul 25 11:14:21 2001 xc12-scl ssd[322]: [1304 351990720428 NOTICE
StartupManager.cc 2146] software component start-up initiated: name=tmd
Jul 25 11:14:21 2001 xc12-scl ssd[322]: [1304 352013091113 NOTICE
StartupManager.cc 2146] software component start-up initiated: name=esmd
.
.
.
Jul 25 11:14:27 2001 xc12-scl esmd[2401]: [6143 357922367375 ERR
Slot0PowerControl.cc 957] Failed to get SCM Console Bus port configuration
setting, status = 1173 on CPU at SB12
Jul 25 11:14:27 2001 xc12-scl hwad[340]: [1173 358098116693 ERR PciComm.cc 205]
console bus illegal access error at address 5c000000
Jul 25 11:14:27 2001 xc12-scl esmd[2401]: [1173 358098116693 ERR PciComm.cc 205]
console bus illegal access error at address 5c000000
Jul 25 11:14:27 2001 xc12-scl esmd[2401]: [6143 358099878028 ERR
Slot0PowerControl.cc 957] Failed to get SCM Console Bus port configuration
setting, status = 1173 on CPU at SB15
Jul 25 11:14:30 2001 xc12-scl fomd[378]: [8576 361695126570 NOTICE
FailoverMgr.cc 1963] SC configured as Main
```

このメッセージは、フェイルオーバー操作が正常に完了したことを示しています。この時点で、スペア SC がメイン SC になっています。

5. メイン SC 上で、次のように入力して、スペア SC がメインの機能を引き継ぎ、フェイルオーバーが使用不可になっていることを確認します。

```
sc% showfailover -r
MAIN
sc% showfailover
SC Failover Status:    DISABLED
```

フェイルオーバーが使用不可になっている場合は、手順 8 に進みます。

6. メイン SC 上で、次のように入力して、フェイルオーバーメカニズムを使用不可にします。

```
sc% setfailover off
```

7. 次のように入力して、フェイルオーバーが使用不可になっていることを確認します。

```
sc% showfailover
SC Failover Status:    DISABLED
```

8. スペア SC で Solaris ソフトウェアが動作している場合は、スーパーユーザーで次のように入力して、スペア (動作していない) SC を停止します。

```
sc_spare# shutdown -y -g seconds -i 0
```

ここで、*seconds* には停止するまでの時間を指定します。

9. Sun Management Center を使用するか、メイン SC から次の SMS コマンドを入力して、スペア (動作していない) SC の電源を切断します。

```
sc% poweroff scx
```

ここで、*x* には 0 または 1 を指定します。詳細は、`poweroff(1M)` を参照してください。

`poweroff` コマンドは、ユーザーに継続を確認するメッセージを表示します。

---

**注** - `poweroff` コマンドは、もう片方の SC の `poweroff` (SC1 の場合は SC0 の、SC0 の場合は SC1 の `poweroff`) だけをサポートします。ユーザーが SC0 から SC0 の `poweroff` を実行すると、このコマンドは失敗します。

---

### 6.1.2.3 SC ボードの取り外し



**注意** – ハードウェアの取り外しおよび取り付けを始める前に、正しくアースされていることを確認してください。システムキャビネットには、正面上部の左右 2 か所と背面上部の左右 2 か所の、4 つのアースポイントがあります。

1. Sun Fire E25K/E20K システムキャビネットのアクセスドアを開けます。



**注意** – システムからボードを取り外す前には、緑色の起動 LED が消灯し、オレンジ色または青色の取り外し可能 LED が点灯している必要があります。詳細は、6-4 ページの 6.1.2.2 節「SC ボードの電源切断」を参照してください。

2. SC ボードの I/O ケーブルにラベルを付け、そのケーブルを SC ボードから外します。
3. プラスのねじ回し (Phillips の 1 番) をねじ式のラッチに挿入し、反時計方向に回してレバーを外し、キャリアの取り付け/取り外しレバーを持ち上げます。
4. 両方の取り付け/取り外しレバーをロック解除方向に均等の力で押し、ボードを外側に引いてセンタープレーンサポートボードから外します (図 6-2)。
5. 正面ハンドルを持ち、もう片方の手で底部を支えて、SC ボードを取り出します。取り出したボードは、コンポーネント側を上向きにして、平らで安定した ESD 保護面の上に置きます。
6. 次のように入力して、プラットフォームメッセージのログを参照し、コンポーネントが取り外されたことを示すメッセージを SMS が受信したかどうかを確認します。

```
sc% showlogs -F
```

ボードの取り外しメッセージを確認します。次のようなメッセージが表示されます。

```
Jun 16 14:28:05 2003 sun15-sc0: esmd[7167]: [0 4824421445907014  
NOTICE Boards.cc 1646] SC at IOx removed
```

ここで、x には SC アセンブリの番号 0 または 1 が表示されます。

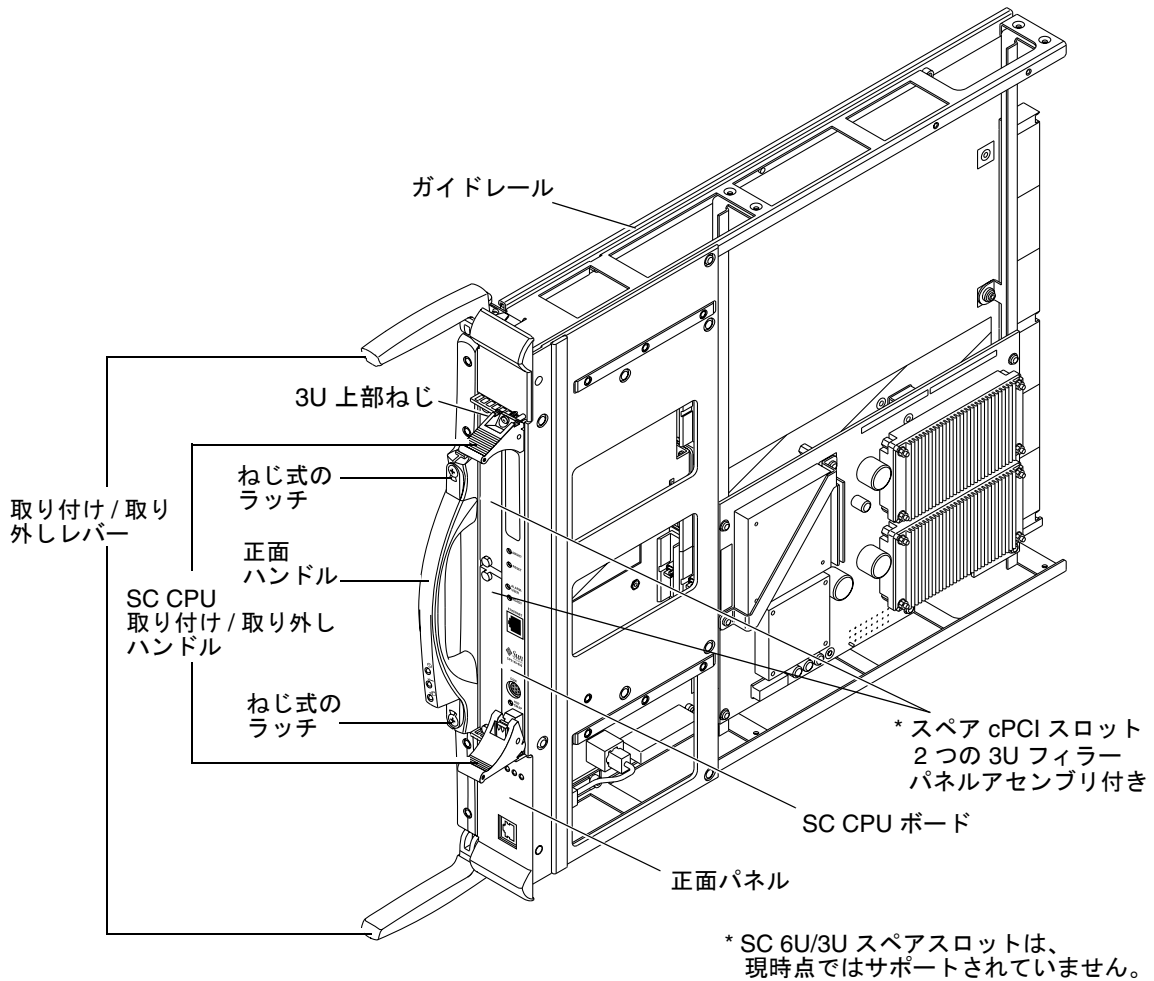


図 6-2 SC ボード

#### 6.1.2.4 SC ボードの取り付け

新しいボードを確認してから、Sun Fire E25K/E20K システムに取り付けます。

1. 取り付けるボードからコネクタの保護カバーを取り外し、コネクタの損傷と、ピンの間隔の不揃いがないことを確認します。
2. ボードの位置合わせ用の爪が曲がっていないことを確認します。
3. 新しいボードを挿入する前に、接合先のコネクタを確認します。



**注意** – ボードおよびシステムが破損する可能性があるため、ボードを無理にスロットに押し込まないでください。ボードはゆっくり挿入して取り付けます。途中でボードがつかえた場合は、ボードを取り出して、カードケージスロット内に障害物がないか調べてください。

4. SC ボードを取り付けるには、ボードの正面ハンドルをしっかり持ち、もう片方の手でボードの底部を支えて、キャリアレールの上に置きます。  
SC ボードを適切に取り付けるために、SC ボードのキャリアプレートを完全にに取り付けておく必要があります。
5. SC コントロールキャリアのガイドレールを、SC ボードキャリアプレートのガイドレールに合わせます。
6. SC コントロールキャリアの正面パネルを強く押して、センタープレーンサポートボードのコネクタに接続します。
7. 上部および下部の取り付け/取り外しレバーを同時に押してボードを固定し、取り付けを完了します。ボードが完全に固定されると、両方の取り付け/取り外しレバーが同時に自動的にロックされます。  
点灯していた保守 LED が、ボードの挿入後 60 秒以内に消灯しなかった場合は、電源状態の制御に障害が発生しています。  
SC ボードには挿入と同時に電源が投入されるため、電源投入コマンドを実行する必要はありません。
8. 表 6-2 を参照して、LED 状態を確認します。
9. 次のように入力して、プラットフォームメッセージのログを参照し、コンポーネントが挿入されたことを示すメッセージを SMS が受信したかどうかを確認します。

```
sc% showlogs -F
```

ボードの挿入メッセージを確認します。次のようなメッセージが表示されます。

```
Jun 16 14:30:05 2003 sun15-sc0: esmd[7167]: [0 4824421445907014  
NOTICE Boards.cc 1646] SC at IOx inserted
```

ここで、 $x$  には SC アセンブリの番号 0 または 1 が表示されます。

10. Sun Fire E25K/E20K システムキャビネットのアクセスドアを閉じます。

## 6.1.2.5 SC ボードの確認

1. SSCPOST でエラーメッセージが出力されているかどうかを確認します。

SSCPOST メッセージは、SMS コンソールに出力されます。SC SMS コンソール表示を参照するには、コンソールケーブルおよび端末を SC に接続する必要があります。

---

注 – 新しい SC CPU ボードを取り付けていると、SSCPOST が存在しない場合があります。

---

2. Sun Management Center を使用するか、次の SMS コマンドを入力して、電源投入時に SMS が SC を認識することを確認します。

```
sc% showboards -v |grep SC
SC0          On      SC          Spare      -          -
SC1          On      SC          Main       -          -
```

3. SC が正常に起動し、SMS コンソールまたは `/var/adm/messages` にエラーが出力されていないことを確認します。

次に、メッセージの例を示します。

```
...
Oct 10 19:40:12 2001 Print services started.
Oct 10 19:40:16 2001 volume management starting.
Oct 10 19:40:17 2001 The system is ready.
```

4. SC CPU ボードのフラッシュ PROM がディスク上のイメージと同じレベルであることを確認します。

```
sc% flashupdate -f /opt/SUNWSMS/firmware/SCOBPimg.di SC0/FP0

Current SC FPROM Information
=====
SC at SC0, FPROM 0:
Name: SSCOBP-dropins, Version: 1.1
Size: 144, Check Sum: 52295
Date Flashed: 09/17/01
Date Created: 09/17/01

SC Flash Image Information
=====
Name: SSCOBP-dropins, Version: 1.1
Size: 144, Check Sum: 52795
Date Flashed: 08/23/01
Date Created: 08/23/01

Do you wish to update the SC User FPROM (yes/no)?

sc% flashupdate -f /opt/SUNWSMS/firmware/SSCPOST.di SC0/FP1

Current SC FPROM Information
=====
SC at SC0, FPROM 1:
Name: ExtPOST, Version: 1.15
Size: 207169, Check Sum: 44872
Date Flashed: 09/17/01
Date Created: 09/17/01

SC Flash Image Information
=====
Name: ExtPOST, Version: 1.15
Size: 207161, Check Sum: 62276
Date Flashed: 08/23/01
Date Created: 08/23/01

Do you wish to update the SC User FPROM (yes/no)?
```

- レベルが異なる場合は、yes と入力して PROM を更新します。
- PROM を更新した場合は、SC を再起動します。

5. SMS が正常に起動し、`/var/opt/SUNWSMS/adm/platform/messages` にエラーが出力されていないことを確認します。

プラットフォームのメッセージログにエラーが出力されているかどうかを確認します。SMS が起動すると、次のメッセージが表示されます。

```
Oct 12 11:58:11 2001 star7sc1 fomd[348]: [8577 118844134283
NOTICE
FailoverMgr.cc 2785] SC configured as Spare
```

メイン SC の状態によって、スペア SC は Spare または Main になります。

6. 次のように入力して、メイン SC のフェイルオーバーをふたたび使用可能にします。

```
sc% setfailover on
```

7. 次のように入力して、フェイルオーバーが使用可能になっていることを確認します。

```
sc% showfailover
SC Failover Status:  ACTIVE
```



# システムコントロール (SC) 周辺装置ボード

Sun Fire E25K/E20K システムのホットスワップ可能なシステムコントロール (SC) 周辺装置ボード (スロット 1) は、DVD-ROM、ハードドライブ、およびデジタルオーディオテープ (DAT) 周辺装置をサポートします。この章では、SC 周辺装置ボード、DVD-ROM、ハードドライブ、および DAT 周辺装置の交換手順について説明します。

この章は、次の節で構成されます。

- 7-2 ページの 7.1 節「SC 周辺装置ボードの LED」
- 7-4 ページの 7.2 節「SC 周辺装置ボードの交換」
  - 7-4 ページの 7.2.1 節「障害が発生した SC 周辺装置ボードの特定」
  - 7-5 ページの 7.2.2 節「SC 周辺装置ボードの電源切断」
  - 7-5 ページの 7.2.3 節「SC 周辺装置ボードの取り外し」
  - 7-6 ページの 7.2.4 節「SC 周辺装置ボードの取り付け」
  - 7-7 ページの 7.2.5 節「SC 周辺装置ボードの電源投入」
  - 7-7 ページの 7.2.6 節「SC 周辺装置ボードの確認」
- 7-8 ページの 7.3 節「DVD-ROM 周辺装置の交換手順」
  - 7-8 ページの 7.3.1 節「障害が発生した DVD-ROM 周辺装置の SC 周辺装置ボードからの取り外し」
  - 7-9 ページの 7.3.2 節「DVD-ROM 周辺装置の SC 周辺装置ボードへの取り付け」
  - 7-10 ページの 7.3.3 節「DVD-ROM 周辺装置の電源投入」
  - 7-10 ページの 7.3.4 節「DVD-ROM 周辺装置の確認」
- 7-11 ページの 7.4 節「ハードドライブ周辺装置の交換手順」
  - 7-11 ページの 7.4.1 節「障害が発生したハードドライブ周辺装置の SC 周辺装置ボードからの取り外し」
  - 7-13 ページの 7.4.2 節「ハードドライブ周辺装置の SC 周辺装置ボードへの取り付け」
  - 7-13 ページの 7.4.3 節「ハードドライブ周辺装置の電源投入」
  - 7-13 ページの 7.4.4 節「ハードドライブ周辺装置の確認」
- 7-14 ページの 7.5 節「デジタルオーディオテープ (DAT) 周辺装置の交換手順」

- 7-14 ページの 7.5.1 節「障害が発生した DAT 周辺装置の SC 周辺装置ボードからの取り外し」
- 7-15 ページの 7.5.2 節「DAT 周辺装置のシステムコントロール (SC) 周辺装置ボードへの取り付け」
- 7-16 ページの 7.5.3 節「DAT 周辺装置の電源投入」
- 7-16 ページの 7.5.4 節「DAT 周辺装置の確認」

システムを設置する場合には、次のことに注意してください。

- 装置上に記載されている注意事項や取り扱い方法に従ってください。
- ボードおよびコンポーネントを扱う場合は、必ず適切な ESD 装備を使用してください。
- 装置の開口部に物を差し込まないでください。内部は高電圧になります。金属など導体を入れるとショートして、発火、感電、装置の損傷の原因となることがあります。
- 装置の保守については、認定された技術者に問い合わせてください。

## 7.1 SC 周辺装置ボードの LED

表 7-1 および表 7-2 に、SC 周辺装置ボードのコンポーネントおよび LED を示します。

表 7-1 SC 周辺装置ボードのコンポーネント

システムごとの SC 周辺装置 ボードの合計数	片面ごとの SC 周辺装置ボード の合計数	SC 周辺装置ボードごとの LED の数
2	1	6

表 7-2 SC 周辺装置ボードの有効な LED 状態

挿入後または初期シス テム電源投入後の LED			存在検出後の LED			コンポーネントの 電源投入時			コンポーネントの 電源切断時		
起動	保守	交換	起動	保守	交換	起動	保守	交換	起動	保守	交換
点灯	点灯	消灯	点灯	消灯	消灯	点灯	消灯	消灯	消灯	消灯	点灯

SC 周辺装置ボードに電源を投入する前に、SC ボードを取り付けて電源を投入しておく必要があります。点灯していた保守 LED が、ボードの挿入後 60 秒以内に消灯しなかった場合は、電源状態の制御に障害が発生しています。

図 7-1 に、SC 周辺装置ボードおよび LED の位置を示します。

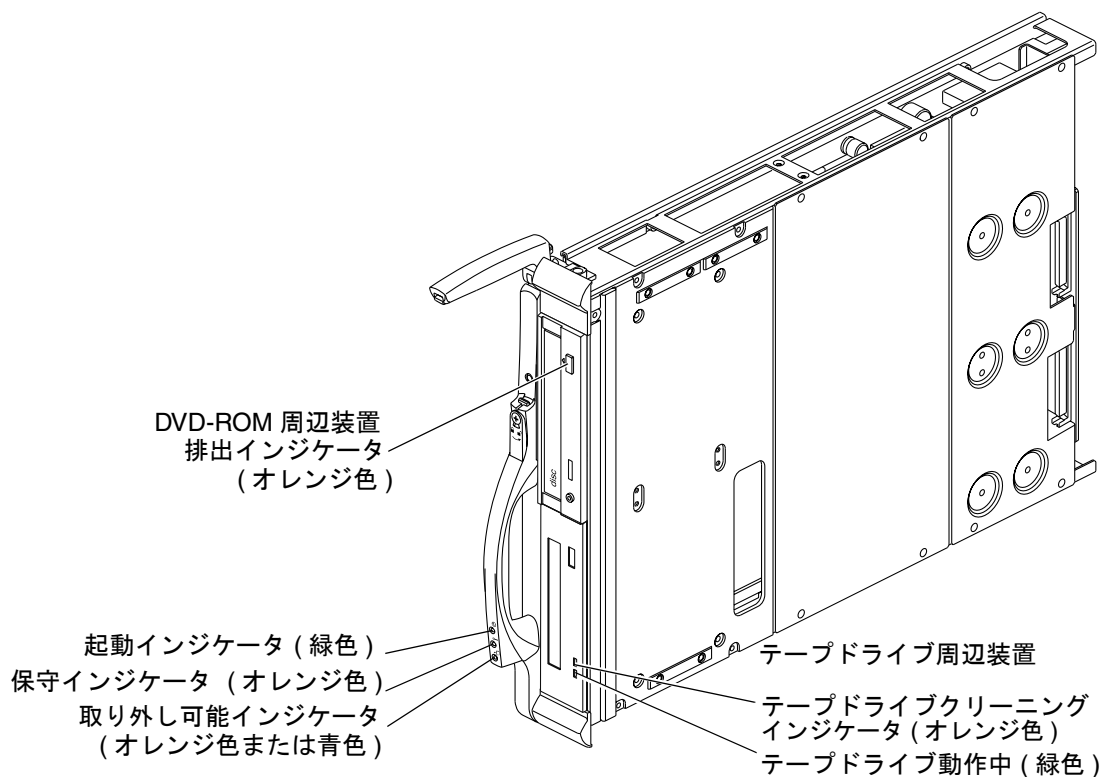


図 7-1 SC 周辺装置ボードの LED

表 7-3 に DVD のインジケータ機能を、表 7-4 にテープドライブのインジケータ機能を示します。

表 7-3 SC の DVD 周辺装置のインジケータ機能の説明

インジケータ機能	説明
点滅 (0.8 秒間隔)	ビジー
消灯	アイドル
消灯	ディスクなし
点灯	エラー
点滅 (1.6 秒間隔)	オーディオプレイバック
点灯	データ転送

表 7-4 SC のテープドライブ周辺装置のインジケータ機能の説明

インジケータ機能	説明
テープインジケータ	
緑色が点滅し、オレンジ色が消灯	挿入または排出中
緑色がすばやく点滅し、オレンジ色が消灯	読み取りおよび書き込み中
緑色が点灯し、オレンジ色が消灯	テープが挿入されて準備完了
緑色が点灯または消灯し、オレンジ色が点滅	テープドライブのクリーニングが必要
緑色が点灯または消灯し、オレンジ色が点灯	エラー
クリーニングモード	
緑色がすばやく点滅し、オレンジ色が消灯	クリーニング中
ファームウェアアップグレードモード	
緑色がすばやく点滅し、オレンジ色もすばやく点滅	ファームウェアのダウンロード中 (完了後に自動排出)

## 7.2 SC 周辺装置ボードの交換

SC 周辺装置ボードは、ホットスワップ可能なコンポーネントボードです。次の節では、周辺装置ボードと、DVD-ROM およびハードドライブ、DAT 周辺装置コンポーネントの取り外しおよび取り付け方法について説明します。

### 7.2.1 障害が発生した SC 周辺装置ボードの特定

1. SCPOST 中にエラーメッセージが出力されているかどうかを確認します。  
SCPOST メッセージは、SMS コンソールに出力されます。SC SMS コンソール表示を参照するには、コンソールケーブルおよび端末を SC に接続する必要があります。
2. SMS で、`/var/adm/messages` および `/var/opt/SUNWSMS/adm/platform/messages` に、オンボード周辺装置 (ディスク、テープ) に関するエラーメッセージが出力されているかどうかを確認します。

## 7.2.2 SC 周辺装置ボードの電源切断

- SC ボードの電源を切断します。  
詳細は、6-4 ページの 6.1.2.2 節「SC ボードの電源切断」を参照してください。

## 7.2.3 SC 周辺装置ボードの取り外し



---

**注意** – ハードウェアの取り外しおよび取り付けを始める前に、正しくアースされていることを確認してください。システムキャビネットには、正面上部の左右 2 か所と背面上部の左右 2 か所の、4 つのアースポイントがあります。

---

1. Sun Fire E25K/E20K システムキャビネットのアクセスドアを開けます。



---

**注意** – システムからボードを取り外す前には、緑色の起動 LED が消灯し、オレンジ色または青色の取り外し可能 LED が点灯している必要があります。詳細は、7-5 ページの 7.2.2 節「SC 周辺装置ボードの電源切断」を参照してください。

---

2. プラスのねじ回し (Phillips の 1 番) をねじ式のラッチに挿入し、反時計方向に回してレバーを外し、キャリアの取り付け/取り外しレバーを持ち上げます。
3. 正面ハンドルを持ち、もう片方の手で底部を支えて、SC 周辺装置ボードを取り出します。取り出したボードは、コンポーネント側を上向きにして、平らで安定した ESD 保護面の上に置きます。
4. SC 周辺装置ボードの内部コンポーネントを取り扱うため、図 7-2 に示すように、中央の SCSI アクセスパネルから 4 本の M3×6 皿頭ねじを外します。

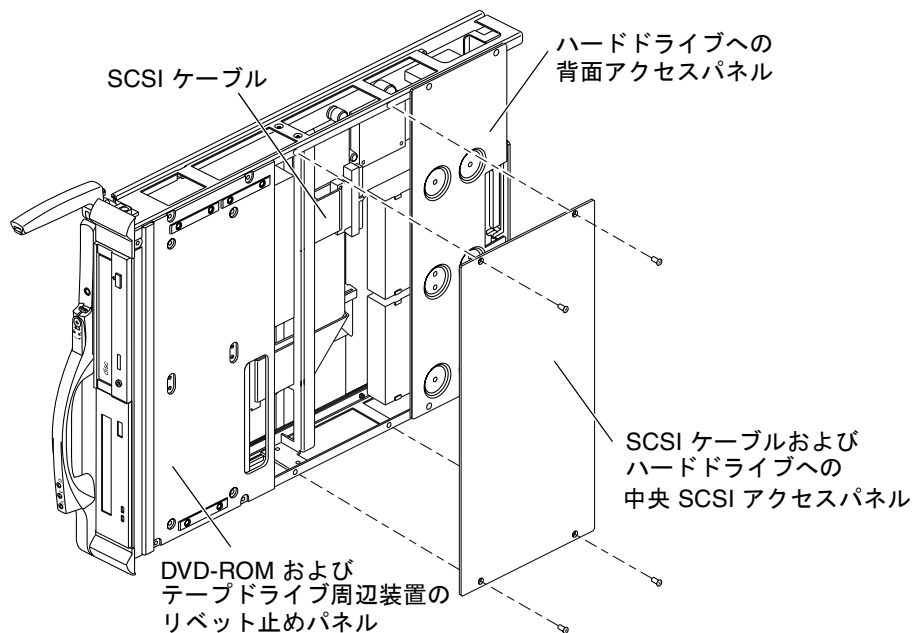


図 7-2 SC 周辺装置ボードおよび中央のアクセスパネル — 分解図

## 7.2.4 SC 周辺装置ボードの取り付け

新しいボードを確認してから、Sun Fire E25K/E20K システムに取り付けます。

1. 取り付けるボードからコネクタの保護カバーを取り外し、コネクタの損傷と、ピンの間隔の不揃いがないことを確認します。
2. ボードの位置合わせ用の爪が曲がっていないことを確認します。
3. 新しいボードを挿入する前に、接合先のコネクタを確認します。



**注意** — ボードおよびシステムが破損する可能性があるため、ボードを無理にスロットに押し込まないでください。ボードはゆっくり挿入して取り付けます。途中でボードがつかえた場合は、ボードを取り出して、カードケージスロット内に障害物がないか調べてください。

4. SC 周辺装置ボードを取り付けるには、ボードの正面ハンドルをしっかりと持ち、もう片方の手でボードの底部を支えて、キャリアレールの上に置きます。
5. 取り付け/取り外しレバーを開いた状態で、センタープレーンサポートボードのコネクタに接触するまで、ボードをスロット内にスライドさせます。

6. 面板を強く押して、ボードをコネクタに完全に差し込みます。
7. 取り付け/取り外しレバーを内側に倒して正面ハンドルに収め、ボードを完全に固定します。  
点灯していた保守 LED が、ボードの挿入後 60 秒以内に消灯しなかった場合は、電源状態の制御に障害が発生しています。
8. 表 7-2 を参照して、LED 状態を確認します。
9. Sun Fire E25K/E20K システムキャビネットのアクセスドアを閉じます。

## 7.2.5 SC 周辺装置ボードの電源投入

- Sun Management Center を使用するか、メイン SC から次の SMS コマンドを入力して、SC に電源を投入します。

```
sc% resetsc
```

```
About to reset other SC. Are you sure you  
want to continue? (yes/no)? yes
```

## 7.2.6 SC 周辺装置ボードの確認

1. SC 起動中に、SCPOST がエラーメッセージを出力するかどうかを監視します。  
SCPOST メッセージは、SMS コンソールに出力されます。SC SMS コンソール表示を参照するには、コンソールケーブルおよび端末を SC に接続する必要があります。
2. Solaris ソフトウェアがすべての周辺装置と通信できることを確認します。
  - DVD-ROM の場合は、CD を挿入して正しく装着されることを確認します。
  - ハードディスクの場合は、/dev/dsk および /dev/rdisk のエントリが正しく、Solaris ソフトウェアがディスクにアクセスできる (format、prtvtoc を実行できる) ことを確認します。
  - DAT ドライブの場合は、/dev/rmt のエントリが正しく、Solaris ソフトウェアがテープ装置にアクセスできる (mt status を実行できる) ことを確認します。
3. SC ボードを確認します。  
詳細は、6-10 ページの 6.1.2.5 節「SC ボードの確認」を参照してください。

## 7.3 DVD-ROM 周辺装置の交換手順

保守作業員が DVD-ROM 周辺装置を交換する前に、担当のシステム管理者が、すべてのバックアップ作業と、その他のユーザー側の管理作業を完了しておく必要があります。

### 7.3.1 障害が発生した DVD-ROM 周辺装置の SC 周辺装置ボードからの取り外し



---

**注意** – ハードウェアの取り外しおよび取り付けを始める前に、正しくアースされていることを確認してください。システムキャビネットには、正面上部の左右 2 か所と背面上部の左右 2 か所の、4 つのアースポイントがあります。

---

1. Sun Fire E25K/E20K システムキャビネットのアクセスドアを開けます。
2. SC ボードの電源を切断します。  
詳細は、6-4 ページの 6.1.2.2 節「SC ボードの電源切断」を参照してください。
3. SC 周辺装置ボードを取り外します。  
詳細は、7-5 ページの 7.2.3 節「SC 周辺装置ボードの取り外し」を参照してください。
4. 中央の SCSI アクセスパネルにある 4 本の M3×6 皿頭ねじを外し、パネルを取り外します。
5. DVD-ROM 周辺装置から SCSI リボンケーブルコネクタおよび DVD の電源コネクタを外します。
6. SC 周辺装置ボードの内部 DVD コンポーネントにアクセスするには、図 7-3 に示すように、正面側の取り付けパネルから 4 本の M3×6 なべ頭ねじを取り外します。



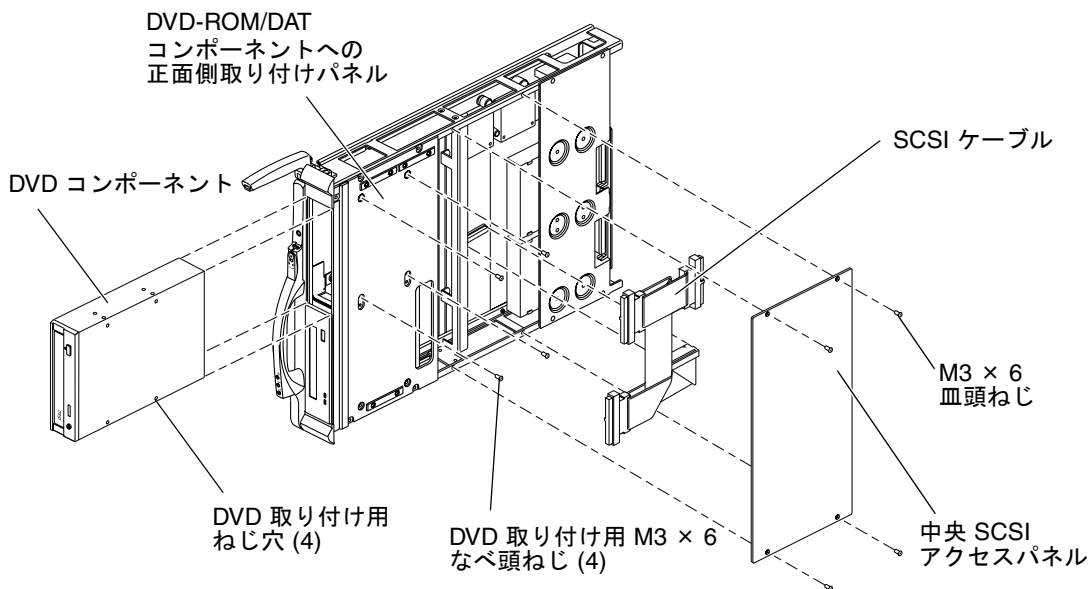


図 7-3 SC 周辺装置ボードからの DVD の取り外しおよびアクセスパネル — 分解図

7. SC 周辺装置ボードの正面から、障害が発生した DVD-ROM 周辺装置を引き出し、ESD 保護面の上に置きます。

## 7.3.2 DVD-ROM 周辺装置の SC 周辺装置ボードへの取り付け

1. SC 周辺装置ボードを水平に置き、新しい DVD-ROM 周辺装置を、取り付け用のねじ穴を上に向けて上部のベイに挿入します。
2. 正面パネルベゼルが SC 周辺装置ボードハウジングに揃うまで、DVD-ROM 周辺装置を内側に押します。
3. 側面パネルの板金の 4 つの穴の位置を DVD-ROM 周辺装置の 4 つの穴に合わせます。
4. 4 本の M3×6 なべ頭ねじで、DVD-ROM 周辺装置を SC 周辺装置ボードハウジングに固定します。
5. DVD の電源ケーブルコネクタおよび SCSI リボンケーブルコネクタを接続します。

6. 中央の SCSI アクセスパネルを取り付け、4 本の M3×6 皿頭ねじで固定します。
7. SC 周辺装置ボードを取り付けます。  
詳細は、7-6 ページの 7.2.4 節「SC 周辺装置ボードの取り付け」を参照してください。
8. Sun Fire E25K/E20K システムキャビネットのアクセスドアを閉じます。

### 7.3.3 DVD-ROM 周辺装置の電源投入

- Sun Management Center を使用するか、メイン SC から次の SMS コマンドを入力して、SC に電源を投入します。

```
sc% resetsc
```

```
About to reset other SC. Are you sure you  
want to continue? (yes/no)? yes
```

### 7.3.4 DVD-ROM 周辺装置の確認

- DVD-ROM を確認します。  
詳細は、7-7 ページの 7.2.6 節「SC 周辺装置ボードの確認」を参照してください。

## 7.4 ハードドライブ周辺装置の交換手順

保守作業員がハードドライブ周辺装置を交換する前に、担当のシステム管理者が、すべてのバックアップ作業と、その他のユーザー側の管理作業を完了しておく必要があります。

### 7.4.1 障害が発生したハードドライブ周辺装置の SC 周辺装置ボードからの取り外し



**注意** – ハードウェアの取り外しおよび取り付けを始める前に、正しくアースされていることを確認してください。システムキャビネットには、正面上部の左右 2 か所と背面上部の左右 2 か所の、4 つのアースポイントがあります。

1. Sun Fire E25K/E20K システムキャビネットのアクセスドアを開けます。
2. SC ボードの電源を切断します。  
詳細は、6-4 ページの 6.1.2.2 節「SC ボードの電源切断」を参照してください。
3. SC 周辺装置ボードを取り外します。  
詳細は、7-5 ページの 7.2.3 節「SC 周辺装置ボードの取り外し」を参照してください。
4. 中央の SCSI アクセスパネルにある 4 本の M3×6 皿頭ねじを外し、パネルを取り外します (図 7-4)。
5. 内部ハードドライブコンポーネントを取り扱うため、ハードドライブを SC 周辺装置の背面パネルに固定している、各ドライブに 4 本の 6-32 2A UNC ねじを外します。



**注意** – SC 周辺装置ボードとそのコンポーネントの損傷を防ぐため、取り外し中はハードドライブを支えてください。

6. 障害が発生したハードドライブの前面の端を持ち、外側に引いて、背面パネルの裏側にある SCSI バックプレーンの J2 (上部ドライブ用) コネクタまたは J3 (下部ドライブ用) コネクタから取り外します。外側の上方向に引いて、背面パネルを取り外します。

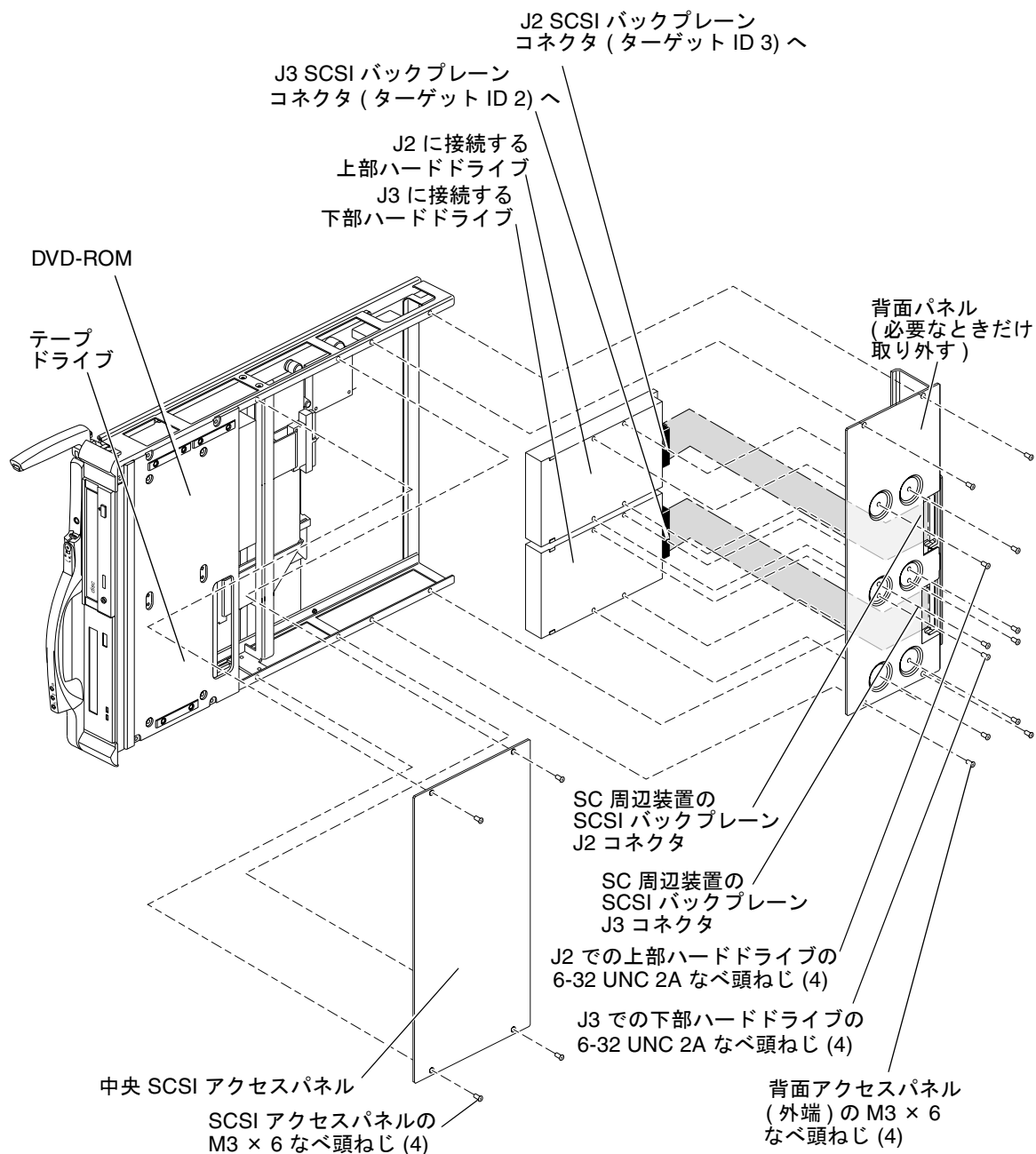


図 7-4 SC 周辺装置ボードからのハードドライブの取り外しおよびアクセスパネル — 分解図

## 7.4.2 ハードドライブ周辺装置の SC 周辺装置ボードへの取り付け



注意 – SC 周辺装置ボードとそのコンポーネントの損傷を防ぐため、取り付け中はハードドライブを支えてください。

1. 新しいハードドライブの前面の端を持ち、背面パネルの下に挿入して、SC 周辺装置の SCSI バックプレーンの J2 (上部ドライブ用) コネクタまたは J3 (下部ドライブ用) コネクタに接続します。
2. 各ドライブに 4 本の 6-32 2A UNC ねじで、ハードドライブを SC 周辺装置ボードに固定します。
3. SCSI アクセスパネルを取り付け、4 本の M3×6 皿頭ねじで固定します。
4. SC 周辺装置ボードを取り付けます。  
詳細は、7-6 ページの 7.2.4 節「SC 周辺装置ボードの取り付け」を参照してください。
5. Sun Fire E25K/E20K システムキャビネットのアクセスドアを閉じます。

## 7.4.3 ハードドライブ周辺装置の電源投入

- Sun Management Center を使用するか、メイン SC から次の SMS コマンドを入力して、SC に電源を投入します。

```
sc% resetsc
```

```
About to reset other SC. Are you sure you  
want to continue? (yes/no)? yes
```

## 7.4.4 ハードドライブ周辺装置の確認

- ハードドライブを確認します。  
詳細は、7-7 ページの 7.2.6 節「SC 周辺装置ボードの確認」を参照してください。

---

## 7.5 デジタルオーディオテープ (DAT) 周辺装置の交換手順

保守作業員が DAT 周辺装置を交換する前に、担当のシステム管理者が、すべてのバックアップ作業と、その他のユーザー側の管理作業を完了しておく必要があります。



---

**注意** – システムからボードを取り外す前には、緑色の起動 LED が消灯し、オレンジ色または青色の取り外し可能 LED が点灯している必要があります。詳細は、7-5 ページの 7.2.2 節「SC 周辺装置ボードの電源切断」を参照してください。

---

### 7.5.1 障害が発生した DAT 周辺装置の SC 周辺装置ボードからの取り外し



---

**注意** – ハードウェアの取り外しおよび取り付けを始める前に、正しくアースされていることを確認してください。システムキャビネットには、正面上部の左右 2 か所と背面上部の左右 2 か所の、4 つのアースポイントがあります。

---

1. Sun Fire E25K/E20K システムキャビネットのアクセスドアを開けます。
2. SC ボードの電源を切断します。  
詳細は、6-4 ページの 6.1.2.2 節「SC ボードの電源切断」を参照してください。
3. SC 周辺装置ボードを取り外します。  
詳細は、7-5 ページの 7.2.3 節「SC 周辺装置ボードの取り外し」を参照してください。
4. 中央の SCSI アクセスパネルにある 4 本の M3×6 皿頭ねじを外し、アクセスパネルを取り外します。
5. DAT 周辺装置から SCSI リボンケーブルコネクタおよび DAT の電源ケーブルコネクタを外します。
6. SC 周辺装置ボードの内部 DAT コンポーネントを取り扱うため、図 7-5 に示すように、正面側の取り付けパネルから 4 本の M3×6 なべ頭ねじを外します。
7. SC 周辺装置ボードの正面から、障害が発生した DAT 周辺装置を引き出し、ESD 保護面の上に置きます。

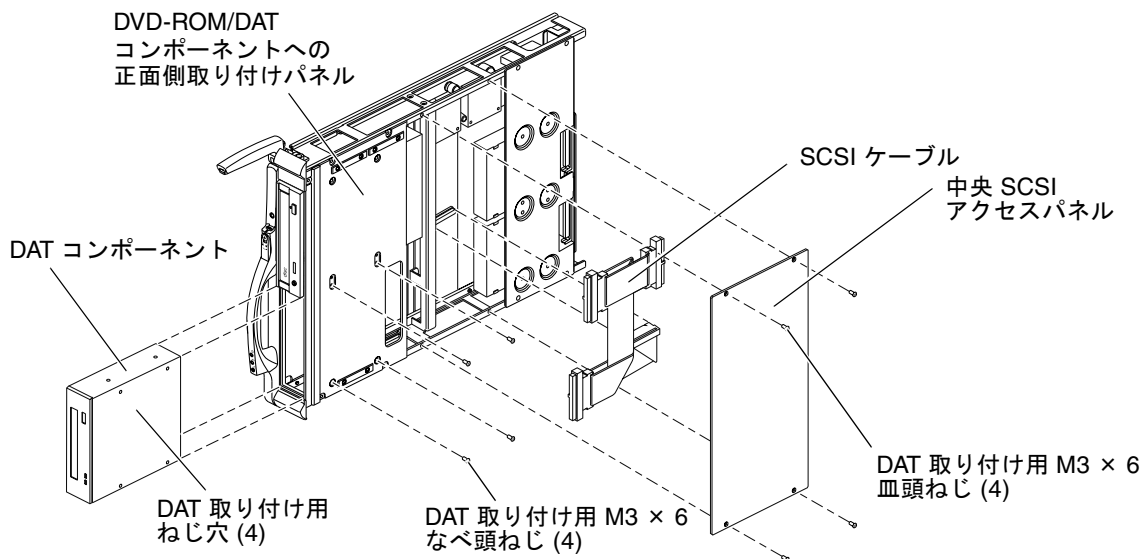


図 7-5 SC 周辺装置ボードからの DAT の取り外しおよびアクセスパネル — 分解図

## 7.5.2 DAT 周辺装置のシステムコントロール (SC) 周辺装置ボードへの取り付け

1. SC 周辺装置ボードを水平に置き、新しい DAT 周辺装置を、取り付け用のねじ穴を上に向けて下部のベイに挿入します。
2. 正面パネルベゼルが SC 周辺装置ボードハウジングに揃うまで、DAT 周辺装置を内側に押し込みます。
3. 側面パネルの板金の 4 つの穴の位置を DAT 周辺装置の 4 つの穴に合わせます。
4. 4 本の M3×6 なべ頭ねじで、DAT 周辺装置を SC 周辺装置ボードに固定します。
5. DAT の電源ケーブルコネクタおよび SCSI リボンケーブルコネクタを接続します。
6. 中央の SCSI アクセスパネルを取り付け、4 本の M3×6 皿頭ねじで固定します。
7. SC 周辺装置ボードを取り付けます。  
詳細は、7-6 ページの 7.2.4 節「SC 周辺装置ボードの取り付け」を参照してください。
8. Sun Fire E25K/E20K システムキャビネットのアクセスドアを閉じます。

## 7.5.3 DAT 周辺装置の電源投入

- Sun Management Center を使用するか、メイン SC から次の SMS コマンドを入力して、SC に電源を投入します。

```
sc% resetsc
```

```
About to reset other SC. Are you sure you  
want to continue? (yes/no)? yes
```

## 7.5.4 DAT 周辺装置の確認

- DAT を確認します。  
詳細は、7-7 ページの 7.2.6 節「SC 周辺装置ボードの確認」を参照してください。



# CPU (スロット 0) ボード

Sun Fire E25K/E20K システムのホットスワップ可能な標準 CPU ボードまたは CPU フィラーパネルは、スロット 0 の拡張スロット 0～8 (正面) および拡張スロット 9～17 (背面) に挿入します。この章では、標準 CPU ボード、CPU ボード DIMM、および CPU フィラーパネルの交換手順について説明します。

この章は、次の節で構成されます。

- 8-2 ページの 8.1 節「CPU (スロット 0) ボードの LED」
- 8-3 ページの 8.2 節「CPU (スロット 0) ボードの交換手順」
  - 8-3 ページの 8.2.1 節「障害が発生した CPU (スロット 0) ボードの特定」
  - 8-4 ページの 8.2.2 節「CPU (スロット 0) ボードの電源切断」
  - 8-5 ページの 8.2.3 節「CPU (スロット 0) ボードの取り外し」
  - 8-7 ページの 8.2.4 節「CPU (スロット 0) ボードの取り付け」
  - 8-8 ページの 8.2.5 節「CPU (スロット 0) ボードの確認」
- 8-9 ページの 8.3 節「CPU (スロット 0) ボード DIMM の交換手順」
  - 8-9 ページの 8.3.1 節「CPU DIMM の取り外し」
  - 8-11 ページの 8.3.2 節「CPU DIMM の取り付け」
- 8-12 ページの 8.4 節「CPU (スロット 0) フィラーパネルの交換手順」
  - 8-12 ページの 8.4.1 節「CPU (スロット 0) フィラーパネルの取り外し」
  - 8-12 ページの 8.4.2 節「CPU (スロット 0) フィラーパネルの取り付け」

システムを設置する場合には、次のことに注意してください。

- 装置上に記載されている注意事項や取り扱い方法に従ってください。
- ボードおよびコンポーネントを扱う場合は、必ず適切な ESD 装備を使用してください。
- 装置の開口部に物を差し込まないでください。内部は高電圧になります。金属など導体を入れるとショートして、発火、感電、装置の損傷の原因となることがあります。
- 装置の保守については、認定された技術者に問い合わせてください。

Sun Fire E25K/E20K システムのコンポーネントを構成する場合には、次の規則が適用されます。

**注** – CPU/メモリーボードの現場交換可能ユニット (FRU) は、保守のためだけに使用します。システムの CPU 性能を上げるために FRU を使用しないでください。CPU 性能を上げるために FRU を使用することは、米国の輸出規制法に違反します。

- すべての CPU モジュールは同じスピードにする必要があります。
- すべての外部キャッシュは同じサイズにする必要があります。
- メモリーを構成する場合には、次の規則が適用されます。
  - バンク内のすべてのソケットにメモリーを割り当てる必要があります。
  - バンク内のすべての DIMM は同じサイズにする必要があります。

## 8.1 CPU (スロット 0) ボードの LED

表 8-1 および表 8-2 に、CPU ボードのコンポーネントおよび LED を示します。

表 8-1 CPU ボードのコンポーネント

システムごとの CPU ボードの 合計数	片面ごとの CPU ボードの 合計数	CPU ボードごとの LED の数
1 ~ 18	0 ~ 9	3

表 8-2 CPU ボードの有効な LED 状態

挿入後または初期システム電源 投入後の LED			コンポーネントの電源投入時			コンポーネントの電源切断時		
起動	保守	交換	起動	保守	交換	起動	保守	交換
消灯	消灯	点灯	点灯	消灯	消灯	消灯	消灯	点灯

図 8-1 に、CPU ボードおよび LED の位置を示します。

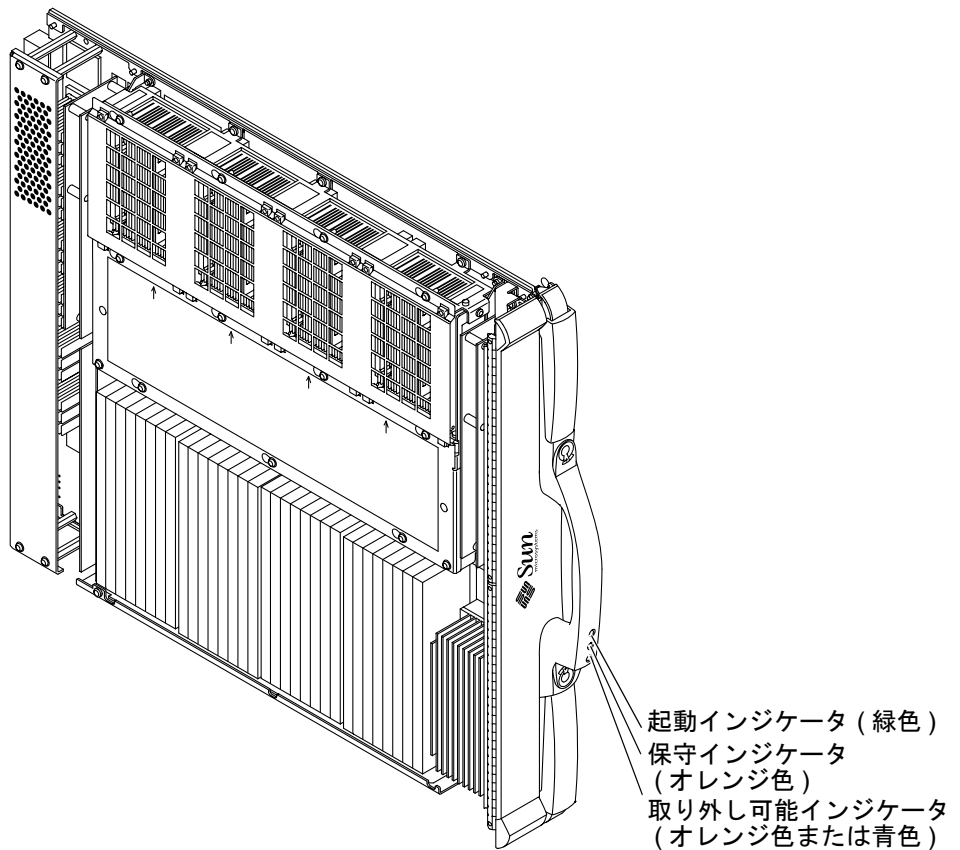


図 8-1 CPU ボードの LED

---

## 8.2 CPU (スロット 0) ボードの交換手順

### 8.2.1 障害が発生した CPU (スロット 0) ボードの特定

1. POST 中にエラーメッセージが出力されているかどうかを確認します。
2. SC で、`/var/opt/SUNWSMS/adm/platform/messages` および `/var/opt/SUNWSMS/adm/domain_id/messages` にエラーメッセージが出力されているかどうかを確認します。

ここで、`domain_id` にはドメインを表す文字を指定します。

可能な場合は、`/var/opt/SUNWSMS/adm/domain_id/dump` にあるすべての DStop ファイルまたは RStop ファイルを調べます。

ここで、`domain_id` にはドメインを表す文字を指定します。

3. 対象となるドメインで、`adb` を使用して、`/var/crash/hostname` にあるすべてのコアファイルを調べます。

## 8.2.2 CPU (スロット 0) ボードの電源切断

1. 次のように入力して、取り外すボードの電源状態を確認します。

```
sc% showboards | grep SBx
```

ここで、`x` には CPU ボードの番号 0 ~ 17 を指定します。

- ボードの電源が切断されている場合は、8-5 ページの 8.2.3 節「CPU (スロット 0) ボードの取り外し」に進みます。
- 電源状態が On、ボード状態が Isolated で、ボードがドメインの一部でない場合は、Sun Management Center を使用するか、次の SMS コマンドを入力して、CPU ボードの電源を切断します

```
sc% poweroff SBx
```

ここで、`x` には CPU ボードの番号 0 ~ 17 を指定します。8-5 ページの 8.2.3 節「CPU (スロット 0) ボードの取り外し」に進みます。

2. ボードがマルチボードドメインまたはシングルボードドメインの一部である場合は、次の操作を行います。
  - マルチボードドメインの場合は、Sun Management Center を使用するか、次の SMS コマンドを入力して、動的再構成 (DR) によって動作中ドメインから CPU を構成解除します。

```
sc% deleteboard SBx
```

ここで、`x` には CPU ボードの番号 0 ~ 17 を指定します。8-5 ページの 8.2.3 節「CPU (スロット 0) ボードの取り外し」に進みます。

- シングルボードドメインを使用し、オペレーティングシステムが動作している場合は、ドメイン管理者でログインし、次のように入力してオペレーティングシステムを停止します。

```
domain_name# shutdown -y -g seconds -i 0
```

ここで、*seconds* には停止するまでの時間を指定します。

- 次のように入力して、ドメインに対応するハードウェアの電源を切断します。

```
sc% setkeyswitch -d domain_id off
```

## 8.2.3 CPU (スロット 0) ボードの取り外し



**注意** – ハードウェアの取り外しおよび取り付けを始める前に、正しくアースされていることを確認してください。システムキャビネットには、正面上部の左右 2 か所と背面上部の左右 2 か所の、4 つのアースポイントがあります。



**注意** – ボードを取り外したあとは、正面ハンドルを持ってボードを垂直に支え、コネクタを下向きにして作業用スペースに運びます。ボードを持ち上げ、もう片方の手でボードの底部または背面を支えて、ボードの底部または背面を ESD 保護面の上に置きます。ボードのコネクタは損傷しやすいため、ボードの重量をコネクタにかけないでください。

1. Sun Fire E25K/E20K システムキャビネットのアクセスドアを開けます。



**注意** – システムからボードを取り外す前には、緑色の起動 LED が消灯し、オレンジ色または青色の取り外し可能 LED が点灯している必要があります。詳細は、8-4 ページの 8.2.2 節「CPU (スロット 0) ボードの電源切断」を参照してください。

2. プラスのねじ回し (Phillips の 1 番) を上部および下部のねじ式のラッチに挿入し、反時計方向に回してレバーを外し、ボードキャリアの 2 つの取り付け/取り外しレバーを同時に操作します (図 8-2)。
3. 正面ハンドルを持ち、もう片方の手で底部を支えて、CPU ボードを取り出します。取り出したボードは、コンポーネント側を上向きにして、平らで安定した ESD 保護面の上に置きます。

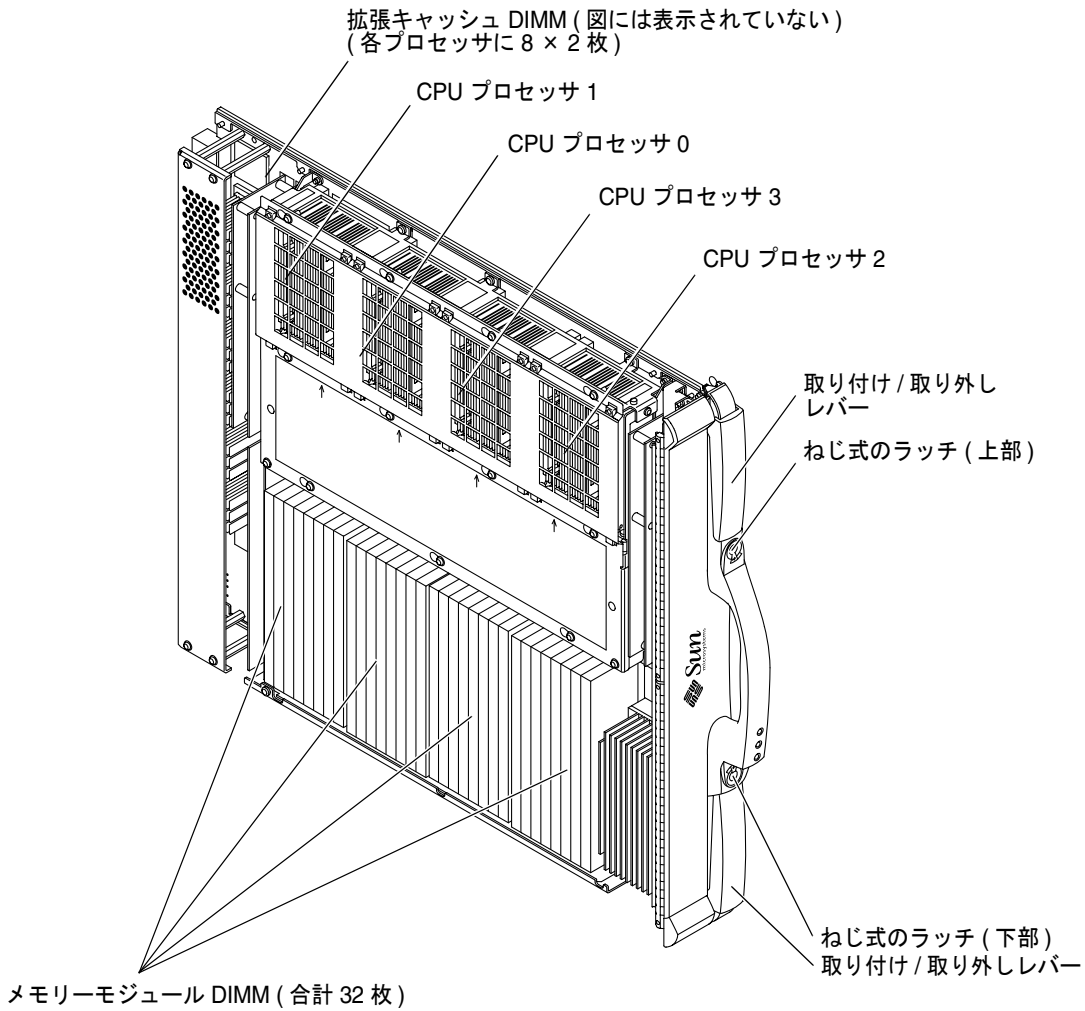


図 8-2 CPU ボードのコンポーネント

4. 次のように入力して、プラットフォームメッセージのログを参照し、コンポーネントが取り外されたことを示すメッセージを SMS が受信したかどうかを確認します。

```
sc% showlogs -F
```

ボードの取り外しメッセージを確認します。次のようなメッセージが表示されます。

```
Jun 16 14:28:05 2003 sun15-sc0: esmd[7167]: [0 4824421445907014  
NOTICE Boards.cc 1646] CPU at SBxx removed
```

ここで、xx には CPU アセンブリの番号 0 ~ 17 が表示されます。

5. ボードからメモリーモジュール DIMM を取り外し、保管しておきます。  
詳細は、8-9 ページの 8.3.1 節「CPU DIMM の取り外し」を参照してください。

## 8.2.4 CPU (スロット 0) ボードの取り付け

新しいボードを確認してから、Sun Fire E25K/E20K システムに取り付けます。

1. 取り付けるボードからコネクタの保護カバーを取り外し、コネクタの損傷と、ピンの間隔の不揃いがないことを確認します。
2. ボードの位置合わせ用の爪が曲がっていないことを確認します。
3. 新しいボードを挿入する前に、接合先のコネクタを確認します。



---

**注意** – ボードおよびシステムが破損する可能性があるため、ボードを無理にスロットに押し込まないでください。ボードはゆっくり挿入して取り付けます。途中でボードがつかえた場合は、ボードを取り出して、カードケーススロット内に障害物がないか調べてください。

---

4. ボードから取り外したメモリーモジュール DIMM を取り付けます。  
詳細は、8-11 ページの 8.3.2 節「CPU DIMM の取り付け」を参照してください。
5. CPU (スロット 0) ボードを取り付けるには、ボードの正面ハンドルをしっかりと持ち、もう片方の手でボードの底部を支えて、キャリアレールの上に置きます。  
CPU ボードのコンポーネントの詳細は、図 8-2 を参照してください。
6. 取り付け/取り外しレバーを開いた状態で、拡張ボードコネクタに接触するまで、ボードをスロット内にスライドさせます。
7. 面板を強く押して、ボードを拡張ボードコネクタに完全に差し込みます。

8. 取り付け/取り外しレバーを使用して完全に固定すると、ボードは自動的にロックされます。  
点灯していた保守 LED が、ボードの挿入後 60 秒以内に消灯しない場合、通常は電源状態の制御障害が発生していますが、CPU ボードには当てはまりません。
9. 表 8-2 を参照して、LED 状態を確認します。
10. 次のように入力して、プラットフォームメッセージのログを参照し、コンポーネントが取り外されたことを示すメッセージを SMS が受信したかどうかを確認します。

```
sc% showlogs -F
```

ボードの挿入メッセージを確認します。次のようなメッセージが表示されます。

```
Jun 16 14:30:05 2003 sun15-sc0: esmd[7167]: [0 4824421445907014  
NOTICE Boards.cc 1646] CPU at SBxx inserted
```

ここで、*xx* には CPU アセンブリの番号 0 ~ 17 が表示されます。

11. Sun Fire E25K/E20K システムキャビネットのアクセスドアを閉じます。

## 8.2.5 CPU (スロット 0) ボードの確認

1. Sun Management Center を使用するか、次の SMS コマンドを入力して、動的再構成 (DR) によって CPU ボードをドメインに構成します。

```
sc% addboard -d domain_id SBx
```

ここで、*x* には CPU ボードの番号 0 ~ 17 を指定します。

*domain\_id* には、コンポーネントのターゲットドメインを表す A ~ R の文字を指定します。

または、次の方法もあります。

拡張ボードを交換する前にドメインを停止していた場合は、次のように入力して、ドメインを起動します。

```
sc% setkeyswitch -d domain_id on
```



2. addboard または setkeyswitch によって POST のエラーメッセージが出力されているかどうかを確認します。また、SC のメッセージログ  
/var/opt/SUNWSMS/adm/platform/messages および  
/var/opt/SUNWSMS/adm/domain\_id/messages にエラーメッセージが出力されているかどうかを確認します。

---

## 8.3 CPU (スロット 0) ボード DIMM の交換手順

### 8.3.1 CPU DIMM の取り外し



---

**注意** – ハードウェアの取り外しおよび取り付けを始める前に、正しくアースされていることを確認してください。システムキャビネットには、正面上部の左右 2 か所と背面上部の左右 2 か所の、4 つのアースポイントがあります。

---

1. Sun Fire E25K/E20K システムキャビネットのアクセスドアを開けます。
2. 次の節に示す手順に従って、DIMM を交換する CPU ボードを取り外します。
  - 8-4 ページの 8.2.2 節「CPU (スロット 0) ボードの電源切断」
  - 8-5 ページの 8.2.3 節「CPU (スロット 0) ボードの取り外し」
3. 交換する CPU DIMM のスロットの位置を確認します。図 8-3 に、DIMM の位置番号を示します。
4. 図 8-4 に示すように、DIMM コネクタの両側の取り外しレバーを押し下げて、障害が発生した CPU DIMM を取り出します。
5. CPU DIMM の端を持って取り出し、ESD 保護面の上に置きます。

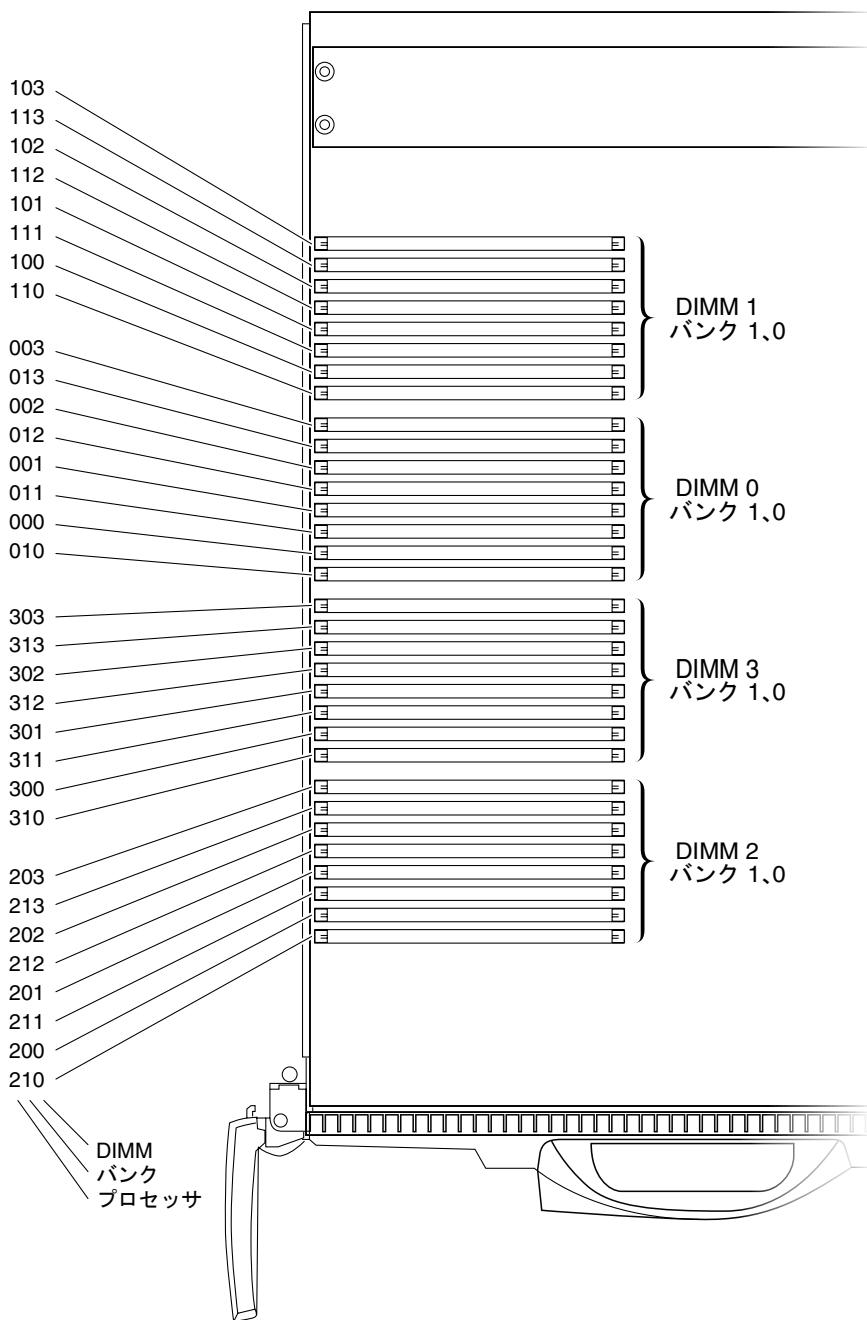


図 8-3 CPU ボードのメモリー DIMM の場所

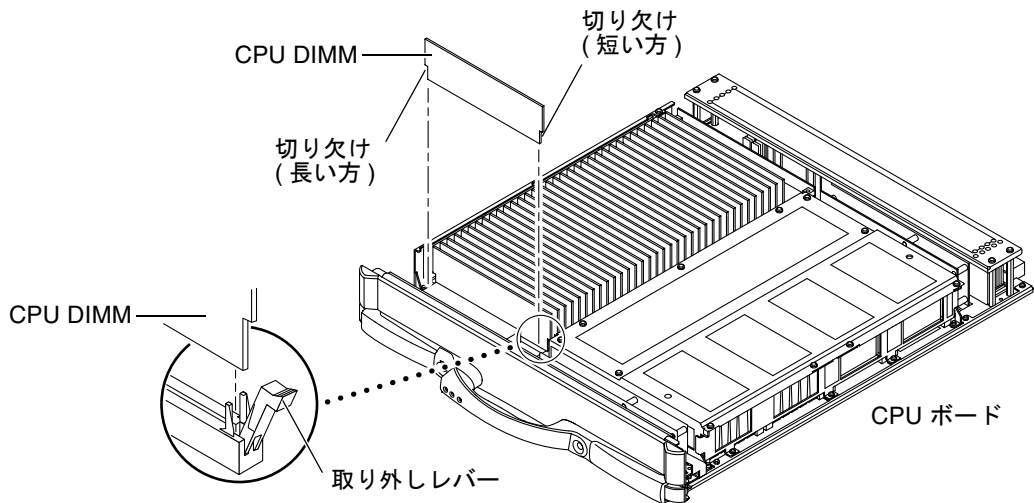


図 8-4 CPU DIMM の取り外し

## 8.3.2 CPU DIMM の取り付け



**注意** – ハードウェアの取り外しおよび取り付けを始める前に、正しくアースされていることを確認してください。システムキャビネットには、正面上部の左右 2 か所と背面上部の左右 2 か所の、4 つのアースポイントがあります。

各ボードの 1 つのバンクがいっぱいになってから、残りのバンクを使用してください。

すべてのバンクには、同じサイズの DIMM を取り付けてください。DIMM の容量および速度が同じ場合は、異なるメーカーの DIMM でも互換性があるので、1 つのバンク内で使用できます。容量ごとに、DIMM を取り付けのバンクを分けてください。

1. CPU ボードが ESD 保護面の上にあることを確認します。
2. 新しい CPU DIMM を保護パッケージから慎重に取り出し、ESD 保護面の上に置きます。
3. DIMM コネクタスロットの両端にある取り外しレバーを押し下げて、挿入可能な位置に設定します。
4. CPU DIMM の短い方の切り欠けと長い方の切り欠けを、それぞれ DIMM コネクタの短い方および長い方に合わせます (図 8-4)。

---

注 - 4 枚の DIMM を取り付ける場合は、4 枚とも同じバンクに挿入します。

---

5. CPU DIMM の上端を強く押して、CPU DIMM を DIMM コネクタに挿入します。
6. 残りの新しい CPU DIMM を取り付けます。
7. 新しい CPU DIMM を取り付けたあとは、次の節に示す手順に従います。
  - 8-7 ページの 8.2.4 節「CPU (スロット 0) ボードの取り付け」
  - 8-8 ページの 8.2.5 節「CPU (スロット 0) ボードの確認」
8. Sun Fire E25K/E20K システムキャビネットのアクセスドアを閉じます。

---

## 8.4 CPU (スロット 0) フィラーパネルの交換手順

### 8.4.1 CPU (スロット 0) フィラーパネルの取り外し



---

**注意** - ハードウェアの取り外しおよび取り付けを始める前に、正しくアースされていることを確認してください。システムキャビネットには、正面上部の左右 2 か所と背面上部の左右 2 か所の、4 つのアースポイントがあります。

---

1. Sun Fire E25K/E20K システムキャビネットのアクセスドアを開けます。
2. プラスのねじ回し (Phillips の 1 番) を上部および下部のねじ式のラッチに挿入し、反時計方向に回してレバーを外し、ボードキャリアの 2 つの取り付け/取り外しレバーを同時に操作します。
3. 正面ハンドルを持ち、もう片方の手で底部を支えて、CPU フィラーパネルを取り出します。取り出したパネルは、平らで安定した面の上に置きます。

### 8.4.2 CPU (スロット 0) フィラーパネルの取り付け

1. CPU フィラーパネルを取り付けるには、パネルの正面ハンドルをしっかり持ち、もう片方の手でパネルの底部を支えて、キャリアレールの上に置きます。
2. 取り付け/取り外しレバーを開いた状態で、ほかのボードと同じ位置までパネルをスロット内にスライドさせます。

3. 正面ハンドルを使用して、パネルを完全に固定します。
4. 完全に正面ハンドル内に収まるまで取り付け/取り外しレバーを押し込み、CPU フィーラーパネルをロックします。
5. Sun Fire E25K/E20K システムキャビネットのアクセスドアを閉じます。



# I/O (スロット 1) アセンブリ

---

Sun Fire E25K/E20K システムのホットスワップ可能な hsPCI+ アセンブリまたは I/O フィラーパネルは、スロット 1 の拡張スロット 0～8 (正面) および拡張スロット 9～17 (背面) に挿入します。この章では、標準 hsPCI+ アセンブリおよび I/O フィラーパネルの交換手順について説明します。

この章は、次の節で構成されます。

- 9-2 ページの 9.1 節「hsPCI+ (スロット 1) アセンブリ」
  - 9-2 ページの 9.1.1 節「hsPCI+ (スロット 1) アセンブリの LED」
  - 9-3 ページの 9.1.2 節「hsPCI+ I/O (スロット 1) アセンブリの交換手順」
- 9-8 ページの 9.2 節「PCI カセットの交換手順」
  - 9-8 ページの 9.2.1 節「PCI カセットの交換」
- 9-10 ページの 9.3 節「PCI カセットカードの交換手順」
  - 9-10 ページの 9.3.1 節「PCI カセットカードの交換」
- 9-11 ページの 9.4 節「I/O (スロット 1) フィラーパネルの交換手順」
  - 9-11 ページの 9.4.1 節「I/O (スロット 1) フィラーパネルの取り外し」
  - 9-11 ページの 9.4.2 節「I/O (スロット 1) フィラーパネルの取り付け」

システムを設置する場合には、次のことに注意してください。

- 装置上に記載されている注意事項や取り扱い方法に従ってください。
- ボードおよびコンポーネントを扱う場合は、必ず適切な ESD 装備を使用してください。
- 装置の開口部に物を差し込まないでください。内部は高電圧になります。金属など導体を入れるとショートして、発火、感電、装置の損傷の原因となることがあります。
- 装置の保守については、認定された技術者に問い合わせてください。

## 9.1 hsPCI+ (スロット 1) アセンブリ

### 9.1.1 hsPCI+ (スロット 1) アセンブリの LED

表 9-1 および表 9-2 に、ホットスワップ PCI (hsPCI+) アセンブリのコンポーネントと LED を示します。

表 9-1 hsPCI+ アセンブリのコンポーネント

システムごとの hsPCI+ アセンブリの合計数	片面ごとの hsPCI+ アセンブリの合計数	hsPCI+ アセンブリごとの LED の数
1 ~ 18	0 ~ 9	15

表 9-2 hsPCI+ アセンブリの有効な LED 状態

挿入後または初期システム電源投入後の LED			存在検出後の LED			コンポーネントの電源投入時			コンポーネントの電源切断時		
起動	保守	交換	起動	保守	交換	起動	保守	交換	起動	保守	交換
消灯	点灯	点灯	消灯	消灯	点灯	点灯	消灯	消灯	消灯	消灯	点灯

点灯していた保守 LED が、ボードの挿入後 60 秒以内に消灯しなかった場合は、電源状態の制御に障害が発生しています。

図 9-1 に、hsPCI+ アセンブリおよび LED の位置を示します。



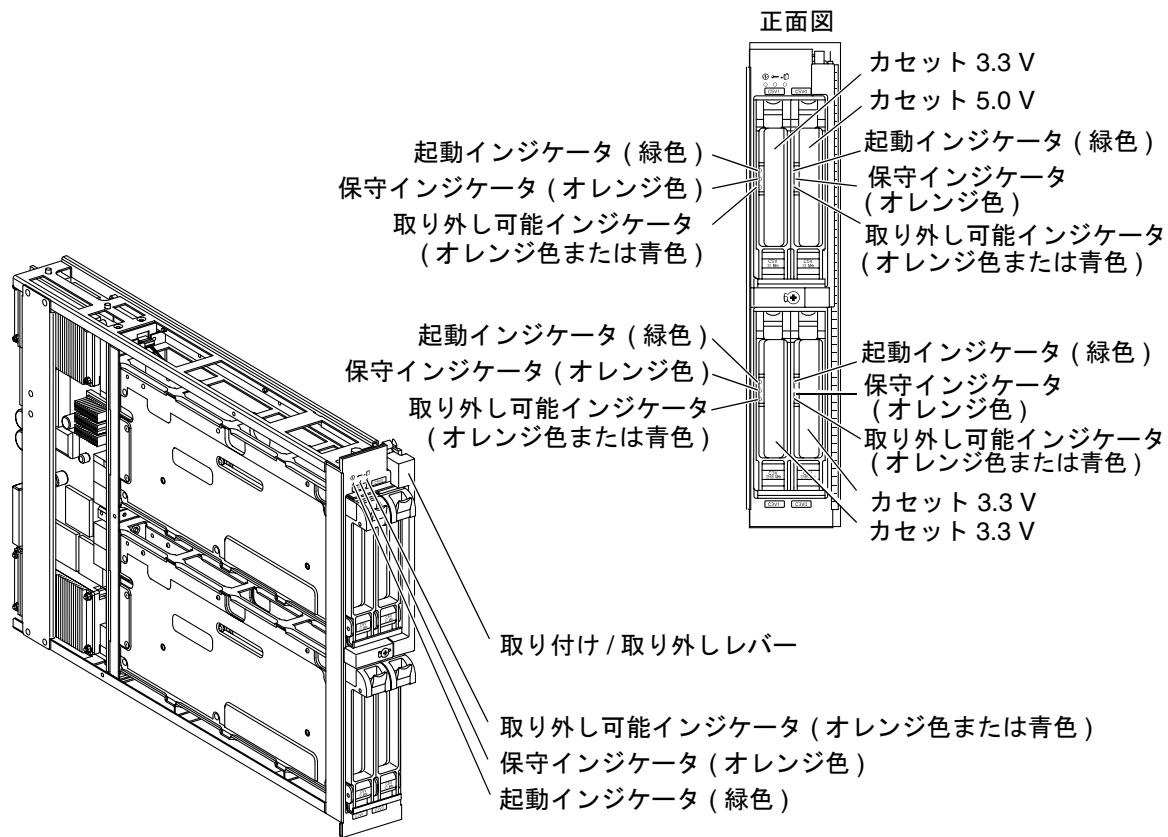


図 9-1 hsPCI+ ボードの LED

## 9.1.2 hsPCI+ I/O (スロット 1) アセンブリの交換手順

### 9.1.2.1 障害が発生した hsPCI+ (スロット 1) アセンブリの特定

1. POST 中にエラーメッセージが出力されているかどうかを確認します。
2. SC で、`/var/opt/SUNWSMS/adm/platform/messages` および `/var/opt/SUNWSMS/adm/domain_id/messages` にエラーメッセージが出力されているかどうかを確認します。  
ここで、`domain_id` にはドメインを表す文字を指定します。

3. 可能な場合は、`/var/opt/SUNWSMS/adm/domain_id/dump` にあるすべての DStop ファイルまたは RStop ファイルを調べます。  
ここで、`domain_id` にはドメインを表す文字を指定します。
4. 対象となるドメインで、`adb` を使用して、`/var/crash/hostname` にあるすべてのコアファイルを調べます。

### 9.1.2.2 hsPCI+ (スロット 1) アセンブリの電源切断

1. 次のように入力して、取り外すボードの電源状態を確認します。

```
sc% showboards | grep IOx
```

ここで、`x` には hsPCI+ アセンブリの番号 0 ~ 17 を指定します。

- ボードの電源が切断されている場合は、9-5 ページの 9.1.2.3 節「hsPCI+ (スロット 1) アセンブリの取り外し」に進みます。
- 電源状態が On、ボード状態が Isolated で、ボードがドメインの一部でない場合は、Sun Management Center を使用するか、次の SMS コマンドを入力して、hsPCI+ の電源を切断します。

```
sc% poweroff IOx
```

ここで、`x` には hsPCI+ アセンブリの番号 0 ~ 17 を指定します。9-5 ページの 9.1.2.3 節「hsPCI+ (スロット 1) アセンブリの取り外し」に進みます。

2. ボードがマルチボードドメインまたはシングルボードドメインの一部である場合は、次の操作を行います。
  - 構成解除する I/O ボードに関連するすべての I/O 装置の操作を終了します。
  - マルチボードドメインの場合は、Sun Management Center を使用するか、次の SMS コマンドを入力して、動的再構成 (DR) によって動作中ドメインから hsPCI+ を構成解除します。

```
sc% deleteboard IOx
```

ここで、`x` には hsPCI+ アセンブリの番号 0 ~ 17 を指定します。9-5 ページの 9.1.2.3 節「hsPCI+ (スロット 1) アセンブリの取り外し」に進みます。

- シングルボードドメインを使用し、オペレーティングシステムが動作している場合は、ドメイン管理者でログインし、次のように入力してオペレーティングシステムを停止します。

```
domain_name# shutdown -y -g seconds -i 0
```

ここで、*seconds* には停止するまでの時間を指定します。

- 次のように入力して、ドメインに対応するハードウェアの電源を切断します。

```
sc% setkeyswitch -d domain_id off
```

### 9.1.2.3 hsPCI+ (スロット 1) アセンブリの取り外し



**注意** – ハードウェアの取り外しおよび取り付けを始める前に、正しくアースされていることを確認してください。システムキャビネットには、正面上部の左右 2 か所と背面上部の左右 2 か所の、4 つのアースポイントがあります。



**注意** – ボードを取り外したあとは、正面ハンドルを持ってボードを垂直に支え、コネクタを下向きにして作業用スペースに運びます。ボードを持ち上げ、もう片方の手でボードの底部または背面を支えて、ボードの底部または背面を ESD 保護面の上に置きます。ボードのコネクタは損傷しやすいため、ボードの重量をコネクタにかけないでください。

1. Sun Fire E25K/E20K システムキャビネットのアクセスドアを開けます。



**注意** – システムからボードを取り外す前には、緑色の起動 LED が消灯し、オレンジ色または青色の取り外し可能 LED が点灯している必要があります。詳細は、9-4 ページの 9.1.2.2 節「hsPCI+ (スロット 1) アセンブリの電源切断」を参照してください。

2. hsPCI+ アセンブリの I/O ケーブルにラベルを付け、そのケーブルを hsPCI+ アセンブリから外します。
3. プラスのねじ回し (Phillips の 1 番) をねじ式のラッチに挿入し、反時計方向に回してレバーを外し、キャリアの取り付け/取り外しレバーを持ち上げます。
4. 正面ハンドルを持ち、もう片方の手で底部を支えて、hsPCI+ (スロット 1) アセンブリを取り出します。取り出したアセンブリは、コンポーネント側を上向きにして、平らで安定した ESD 保護面の上に置きます。

5. 次のように入力して、プラットフォームメッセージのログを参照し、コンポーネントが取り外されたことを示すメッセージを SMS が受信したかどうかを確認します。

```
sc% showlogs -F
```

ボードの取り外しメッセージを確認します。次のようなメッセージが表示されます。

```
Jun 16 14:28:05 2003 sun15-sc0: esmd[7167]: [0 4824421445907014  
NOTICE Boards.cc 1646] HPCI at IOxx removed
```

ここで、xx には hsPCI+ アセンブリの番号 0 ~ 17 が表示されます。

#### 9.1.2.4 hsPCI+ (スロット 1) アセンブリの取り付け

1. hsPCI+ (スロット 1) アセンブリを取り付けるには、アセンブリの正面ハンドルをしっかりと持ち、もう片方の手でアセンブリの底部を支えて、キャリアレールの上に置きます。
2. 取り付け/取り外しレバーを開いた状態で、拡張ボードコネクタに接触するまで、ボードをスロット内にスライドさせます。
3. 面板を強く押して、ボードを拡張ボードコネクタに正しく差し込みます。
4. 取り付け/取り外しレバーを使用して完全に固定すると、ボードは自動的にロックされます。  
点灯していた保守 LED が、ボードの挿入後 60 秒以内に消灯しなかった場合は、電源状態の制御に障害が発生しています。
5. 表 9-2 を参照して、LED 状態を確認します。
6. すべての I/O ケーブルを接続します。

7. 次のように入力して、プラットフォームメッセージのログを参照し、コンポーネントが挿入されたことを示すメッセージを SMS が受信したかどうかを確認します。

```
sc% showlogs -F
```

ボードの挿入メッセージを確認します。次のようなメッセージが表示されます。

```
Jun 16 14:30:05 2003 sun15-sc0: esmd[7167]: [0 4824421445907014  
NOTICE Boards.cc 1646] HPCI at IOxx inserted
```

ここで、*xx* には hsPCI+ アセンブリの番号 0 ~ 17 が表示されます。

8. Sun Fire E25K/E20K システムキャビネットのアクセスドアを閉じます。

### 9.1.2.5 hsPCI+ (スロット 1) アセンブリの電源投入

- Sun Management Center を使用するか、次の SMS コマンドを入力して、hsPCI+ アセンブリに電源を投入します。

```
sc% poweron IOx
```

ここで、*x* には hsPCI+ アセンブリの番号 0 ~ 17 を指定します。

### 9.1.2.6 hsPCI+ (スロット 1) アセンブリの確認

1. Sun Management Center を使用するか、次の SMS コマンドを入力して、動的再構成 (DR) によって hsPCI+ アセンブリをドメインに構成します。

```
sc% addboard -d domain_id IOx
```

ここで、*x* には hsPCI+ アセンブリの番号 0 ~ 17 を指定します。

*domain\_id* には、ボードのターゲットドメインを表す A ~ R の文字を指定します。

または、次の方法もあります。

拡張ボードを交換する前にドメインを停止していた場合は、次のように入力して、ドメインを起動します。

```
sc% setkeyswitch -d domain_id on
```

2. `addboard` または `setkeyswitch` によって POST のエラーメッセージが出力されているかどうかを調べます。また、SC のメッセージログ `/var/opt/SUNWSMS/adm/platform/messages` および `/var/opt/SUNWSMS/adm/domain_id/messages` にエラーメッセージが出力されているかどうかを確認します。

---

## 9.2 PCI カセットの交換手順

hsPCI+ のカセットは、ホットスワップ可能なコンポーネントです。

### 9.2.1 PCI カセットの交換

#### 9.2.1.1 PCI カセットの取り外し



---

**注意** – カセットを取り外す前には、緑色の起動 LED が消灯し、オレンジ色または青色の取り外し可能 LED が点灯している必要があります。hsPCI+ の LED の詳細は、表 9-2 を参照してください。

---

1. Sun Fire E25K/E20K システムキャビネットのアクセスドアを開けます。
2. 取り外すカセットのアダプタが、すべての入出力操作を終了していることを確認します。詳細は、`ifconfig` または `umount` のマニュアルページを参照してください。
3. ユーザードメインの管理者が、次の `rcfgadm` コマンドを入力して、カセットの電源を切断します。

```
sc% rcfgadm -d domain_id -c disconnect ap_id
```

ここで、`ap_id` には、PCI カセットの DR 接続点の識別子を指定します。接続点識別子の詳細は、`rcfgadm` のマニュアルページを参照してください。

4. オレンジ色または青色の取り外し可能 LED が点灯するまで待ちます。
5. カセットの I/O ケーブルにラベルを付け、そのケーブルをカセットから外します。
6. カセットの正面上部にある取り外しラッチを押し下げて、取り外しハンドル (図 9-2) を外し、カセットを慎重に取り出します。

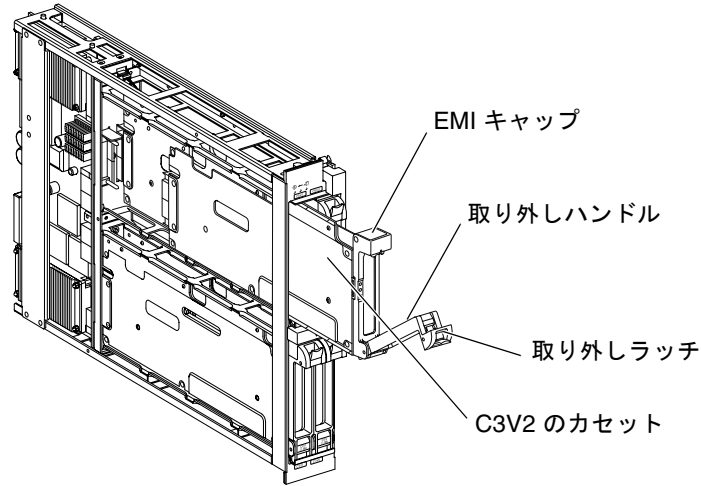


図 9-2 PCI カセットの取り外し

7. ハンドルを持ち、手前に引いて、hsPCI+ からカセットを外します。

### 9.2.1.2 PCI カセットの取り付け

1. PCI カセットを適切なスロット (C5V0、C3V0、C3V1、または C3V2) に挿入します。
2. カセットを内側に押し、取り外しハンドルを押し上げて、カセットをコネクタに差し込みます。
3. I/O ケーブルをカセットに再接続します。
4. ボードに電源を投入するには、ユーザードメインの管理者が次のように入力します。

```
sc% rcfgadm -d domain_id -c configure ap_id
```

ここで、*ap\_id* には、PCI カセットの DR 接続点の識別子を指定します。接続点識別子の詳細は、*rcfgadm* のマニュアルページを参照してください。

5. 緑色の起動 LED が点灯していることを確認します。
6. Sun Fire E25K/E20K システムキャビネットのアクセスドアを閉じます。

## 9.3 PCI カセットカードの交換手順

### 9.3.1 PCI カセットカードの交換

#### 9.3.1.1 PCI カードのカセットからの取り外し

1. Sun Fire E25K/E20K システムキャビネットのアクセスドアを開けます。
2. 3.3 V または 5.0 V の PCI カードカセットを取り外します。
3. PCI スロットを取り扱うために、2 本の M3×5 皿頭ねじを外し、EMI キャップを取り外します。
4. PCI カードを正面パネルに固定している 1 本の M3×4 なべ頭ねじを外します。



---

**注意** – 取り外すときには、PCI カードのコンポーネントが損傷しないように注意してください。

---

5. カセットの上部から、PCB ボード上のくぼみで PCI カードの両端を慎重に持ち、コンポーネントを避けて引き上げて、コネクタからカードを外します。

#### 9.3.1.2 PCI カードのカセットへの取り付け

1. PCI スロットを取り扱うために、2 本の M3×5 皿頭ねじを外し、EMI キャップを取り外します。
2. 新しい PCI カードを取り付ける場合は、1 本の M3×4 なべ頭ねじを外し、フィルターパネルを廃棄します。
3. 新しい PCI カードを、カセットの PCI スロットに垂直に挿入して取り付けます。PCI カードがコネクタに完全に固定されるまで、カードを強く押します。
4. EMI キャップをふたたび取り付けます。
5. 2 本の M3×5 皿頭ねじで、PCI カードを固定します。
6. PCI カセットを hsPCI+ アセンブリに挿入します。
7. Sun Fire E25K/E20K システムキャビネットのアクセスドアを閉じます。



---

## 9.4 I/O (スロット 1) フィラーパネルの交換手順

### 9.4.1 I/O (スロット 1) フィラーパネルの取り外し



---

**注意** – ハードウェアの取り外しおよび取り付けを始める前に、正しくアースされていることを確認してください。システムキャビネットには、正面上部の左右 2 か所と背面上部の左右 2 か所の、4 つのアースポイントがあります。

---

1. Sun Fire E25K/E20K システムキャビネットのアクセスドアを開けます。
2. プラスのねじ回し (Phillips の 1 番) をねじ式のラッチに挿入し、反時計方向に回してレバーを外し、キャリアの取り付け/取り外しレバーを持ち上げます。
3. 正面ハンドルを持ち、もう片方の手で底部を支えて、I/O (スロット 1) フィラーパネルを取り出します。取り出したパネルは、平らで安定した面の上に置きます。

### 9.4.2 I/O (スロット 1) フィラーパネルの取り付け

1. I/O (スロット 1) フィラーパネルの正面ハンドルをしっかりと持ち、もう片方の手でパネルの底部を支えて、キャリアレールの上に置きます。
2. 取り付け/取り外しレバーを開いた状態で、ほかのボードと同じ位置まで、パネルをスロット内にスライドさせます。
3. 正面ハンドルを使用して、パネルを完全に差し込みます。
4. 完全に正面ハンドル内に収まるまで取り付け/取り外しレバーを押し込み、I/O (スロット 1) フィラーパネルをロックします。
5. Sun Fire E25K/E20K システムキャビネットのアクセスドアを閉じます。



## 第10章

# ボードセットキャリアプレート

---

Sun Fire E25K/E20K システム内のボードセットキャリアプレートを扱う場合は、特に注意が必要です。また、キャリアプレートに取り付けるボードセットに応じて、3種類の構成設定があります。より最適な温度調整を行うために、エアダム付きのキャリアプレートを、スロット 4、5、13、14 に取り付けることができます。この章では、これら 3 種類の構成に対する交換手順について説明します。

この章は、次の節で構成されます。

- 10-2 ページの 10.1 節「ボードセットキャリアプレートの挿入」
- 10-5 ページの 10.2 節「キャリアプレートの構成変更および交換」
  - 10-6 ページの 10.2.1 節「2 タイプ兼用のキャリアプレート FRU 変更用パッケージの内容」
  - 10-6 ページの 10.2.2 節「スロット 1、2、3、6、7、8、10、11、12、15、16、17 の標準構成キャリアプレートの交換」
  - 10-7 ページの 10.2.3 節「スロット 0、9 のキャリアプレートの構成および交換」
  - 10-8 ページの 10.2.4 節「スロット 4、5、13、14 の標準構成キャリアプレートの交換」

システムを設置する場合には、次のことに注意してください。

- 装置上に記載されている注意事項や取り扱い方法に従ってください。
- ボードおよびコンポーネントを扱う場合は、必ず適切な ESD 装備を使用してください。
- 装置の開口部に物を差し込まないでください。内部は高電圧になります。金属など導体を入れるとショートして、発火、感電、装置の損傷の原因となることがあります。
- 装置の保守については、認定された技術者に問い合わせてください。

---

## 10.1 ボードセットキャリアプレートの挿入

この節では、Sun Fire E25K/E20K システムにボードキャリアを挿入する場合の一般的なガイドラインについて説明します。コネクタの損傷を防ぐため、次の指示に従ってください。

- 接続する前に、オスとメスのコネクタをよく調べます。
  - プラスチック製のハウジングに損傷がないか
  - プラスチック製のハウジングに異物が入っていないか
  - ピンおよびアースシールドが曲がったり損傷していないか

---

**注** – これらの条件のどれかにあてはまる場合は、トレーニングを受けた作業員が部品の修理や交換を行ってください。

---

- 次の行為は決して行わないでください。
  - コネクタを、別の面に接続したりぶつかけたりすること
  - ボードの重量をコネクタにかけること (コネクタは損傷しやすい)
  - スロット 0 ボードまたはスロット 1 ボードを取り付けたままで、キャリアプレートを挿入したり取り外したりすること
  - キャリアが曲がったり詰まったりした場合に、取り付けおよび取り出し用の機構を使用してコネクタを無理に押し込むこと
  - 損傷したコンポーネントを使用すること
- キャリアの取り外しおよび取り付けの詳細は、10-5 ページの 10.2 節「キャリアプレートの構成変更および交換」を参照してください。



---

**注意** – 取り付け作業中にキャリアプレートの取り扱いおよび設置に注意することは、非常に重要です。Sun Fireplane interconnect のコネクタが損傷するのを防ぐため、次の手順で使用する取り外しねじは必ず同時に取り付けてください。

---

キャリアプレートをカードケージに挿入するには、次の手順を行います。

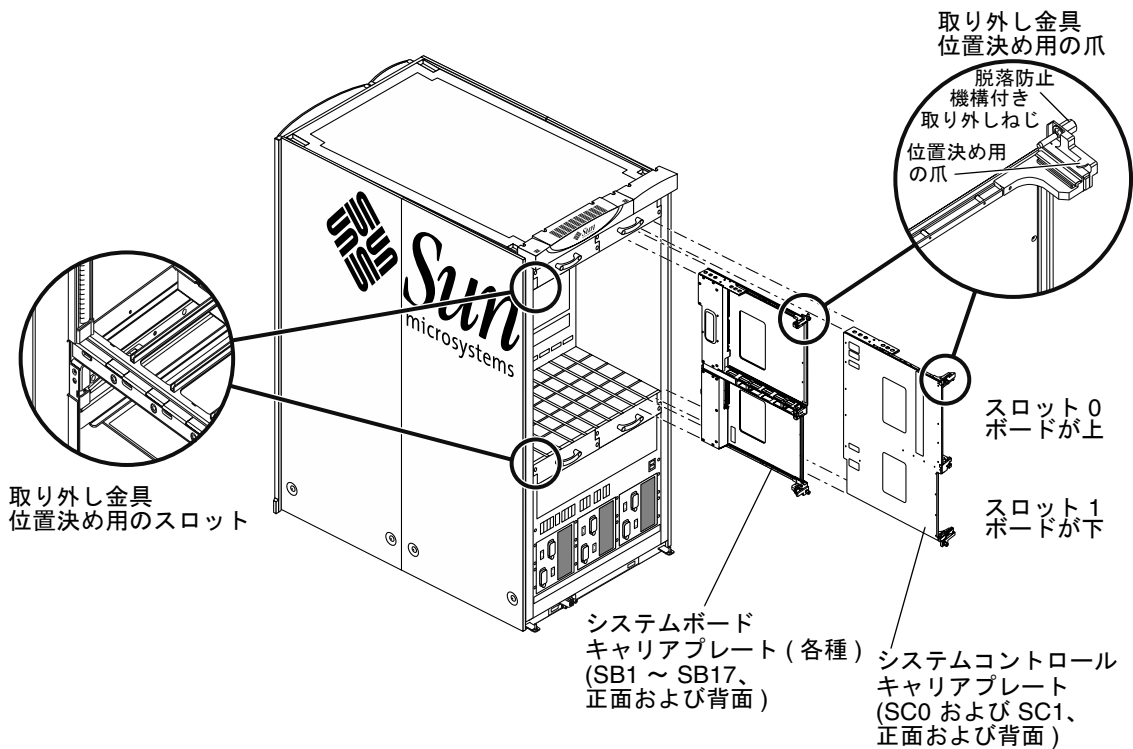


---

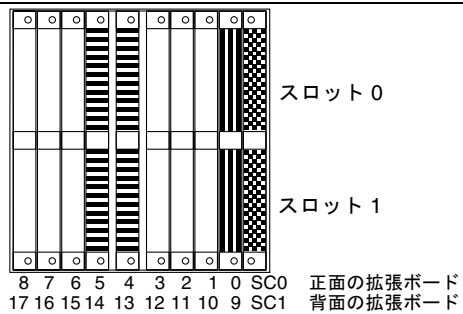
**注意** – ボードセットを Sun Fire E25K/E20K システムのカードケージに挿入する際は、細心の注意を払ってください。システムに挿入する前に、ボードセットの右上の前縁をカードガイドに適切に配置してください。キャリアプレートの端をぶつけてコンポーネント部品が損傷しないように注意する必要があります。コンポーネント部品が損傷すると、システムの動作に致命的な障害が発生する場合があります。

---

1. キャリアプレートの底部を、カードケージの上下に対して水平な位置と垂直な位置で支え、カードガイドの上部に合わせながら、キャリアプレートの底部をカードガイドの下部に挿入します。このとき、キャリアプレートを斜めに挿入しないでください (図 10-1)。



キャリアプレートの配置方法



- パーツ番号 541-0119
- ▨ パーツ番号 541-0120
- ▧ パーツ番号 541-0121
- ▩ パーツ番号 540-3993

注意  
斜めに挿入しないでください

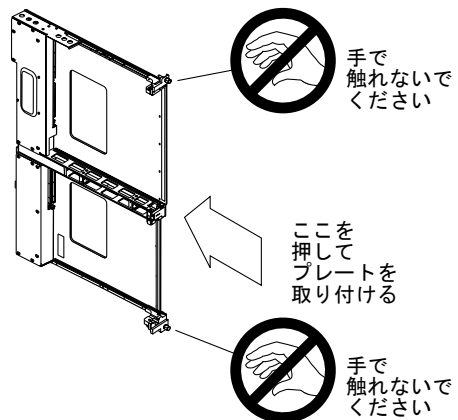


図 10-1 システムキャリアプレート

2. 正面右側ドアの内側にあるトルク工具類ホルダーから、2本の12.7mm(0.5インチ)六角ソケット固定型トルクドライバを取り外します。ねじ回しがすべるか、あるいはカチッという音がするまで、キャリアプレートの脱落防止機構付き取り外しねじに2.2 Nm(18.0インチポンド)相当のトルクを与えます。2本のトルクドライバは、使用後に必ずトルク工具類ホルダーに戻してください。
3. キャリアプレートの中央部に均等に力を加えながら強く中へ押し込みます。取り外し金具の脱落防止機構付きねじがカードケージに取り付けられ、キャリアプレートの上部および下部の位置決め用の爪が、シャーシの上部および下部の位置決め用のスロットに挿入されるまで押し込みます。抵抗を感じる場合は、爪とスロットの位置が適切かどうかを確認してください(図10-1)。



---

**注意** – 手による挿入作業が完了するまで、トルクドライバを使用してキャリアプレートを固定しないでください。

---

4. 取り外し金具の脱落防止機構付きねじを、ねじの背面がキャリアプレートの上部および下部の板に触れるまで、手でカードケージの上部および下部のねじ込み挿入部に同時に固定します。
5. キャリアプレートの中央部を、手でもう一度強く中へ押し込み、キャリアプレートを固定します。
6. ねじの背面が板に触れるまで、手で取り外し金具の脱落防止機構付きねじを同時に固定します。
7. キャリアプレートが完全に固定されて、キャリアプレートの上部および下部にある取り外し金具の位置決め用の爪が完全に収まって正面から見えなくなるまで、この作業を何度か繰り返します。
8. 取り外し金具の脱落防止機構付きねじを固定するには、2本の12.7 mm(0.5インチ)六角ソケット固定型トルクドライバを使用します。コネクタが完全に固定され、取り外し金具がカードケージに接するまで、上部および下部の取り外し金具の脱落防止機構付きねじを同時に締めます。

Sun Fire E25K/E20K システムには、各種のキャリアプレートを収容できます。システムコントロールキャリアプレートのパーツ番号は540-3993です。システムボードキャリアプレートは、システム内の位置によって異なり、パーツ番号は541-0119、541-0120、および541-0121です。配置場所については、図10-1を参照してください。また、スロット4、5、13、14には、エアダム付きのキャリアプレート(パーツ番号540-5736)もあります。

## 10.2 キャリアプレートの構成変更および交換

Sun Fire E25K/E20K システムには、Sun Fireplane interconnect 上のコネクタの位置によって 3 種類のシステムキャリアプレート構成があります。この現場交換可能ユニット (FRU) には、標準キャリアプレートとともに使用する、3 種類のキャリアプレートスロット用の再構成可能な部品も含まれています (図 10-2)。

- スロット 1 ~ 3、6 ~ 8、10 ~ 12、15 ~ 17 用の標準構成 (パーツ番号 541-0119)
- システムスロット 0 および 9 用の構成変更タイプ (パーツ番号 541-0120)
- システムスロット 4、5、13、14 用の標準構成 (パーツ番号 541-0121)

システムキャリアプレートを取り扱う前に、10-2 ページの 10.1 節「ボードセットキャリアプレートの挿入」を参照してください。

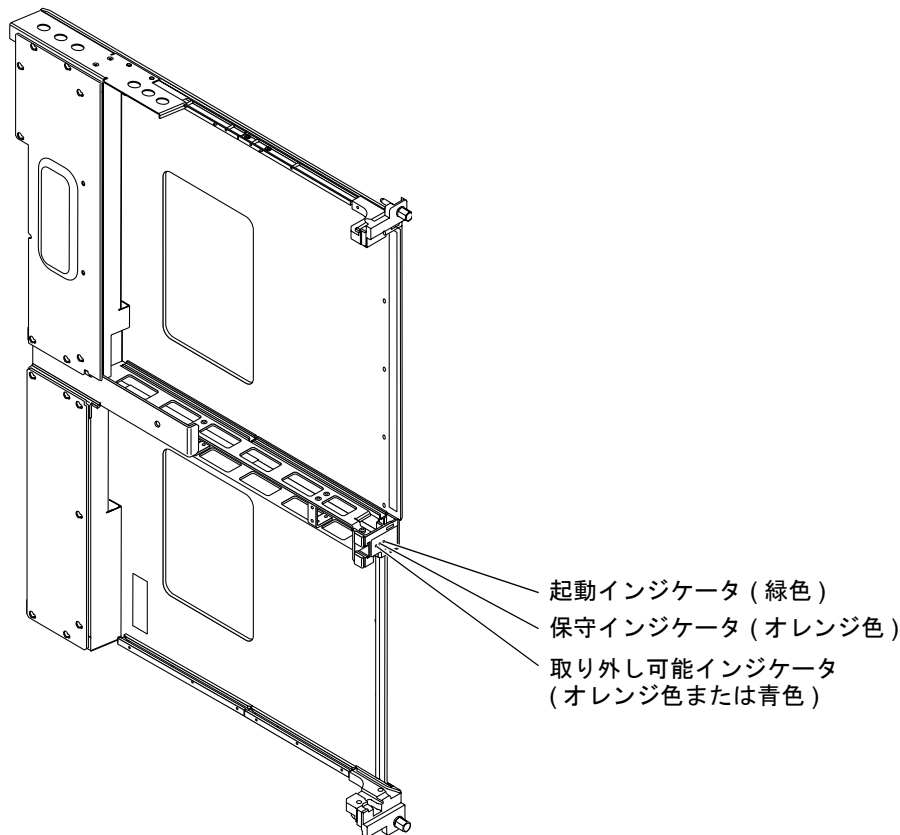


図 10-2 標準構成のキャリアプレート



---

**注意** – ハードウェアの取り外しおよび取り付けを始める前に、正しくアースされていることを確認してください。システムキャビネットには、正面上部の左右 2 か所と背面上部の左右 2 か所の、4 つのアースポイントがあります。

---

## 10.2.1 2 タイプ兼用のキャリアプレート FRU 変更用パッケージの内容

表 10-1 に、FRU パッケージの内容を示します。

表 10-1 キャリアプレート FRU 変更用パッケージの内容

パーツ番号	数量	説明
817-6862	1	キャリアプレート構成の FRU 保守マニュアル
541-0119	1	キャリアプレートアセンブリ (スロット 1、2、3、6、7、8、10、11、12、15、16、17 用)
240-4363	9	M3×8 mm 皿頭ねじ、プラスチックコーティング

## 10.2.2 スロット 1、2、3、6、7、8、10、11、12、15、16、17 の標準構成キャリアプレートの交換

1. システムからキャリアプレートを取り外します。

---

**注** – 12-5 ページの 12.2.3 節「拡張ボードの取り外し」および 12-7 ページの 12.2.4 節「拡張ボードの取り付け」の手順を実行します。

---

2. 必要に応じて、キャリアプレートから拡張ボードを取り外し脇に置きます。標準キャリアプレート構成を変更する必要はありません。

---

**注** – Sun Fire E25K システムでは、各キャリアプレートに拡張ボードが取り付けられています。Sun Fire E20K システムでは、スロット 0～8 のキャリアプレートにのみ拡張ボードが取り付けられています。スロット 9～17 には、フィラーパネルが取り付けられています。

---

3. 必要に応じて、新しいキャリアプレートに拡張ボードをふたたび取り付けます。
4. システムに新しいキャリアプレートを取り付けます。



- FRU パッケージの残りの部品は、すべて廃棄します。

## 10.2.3 スロット 0、9 のキャリアプレートの構成および交換

これは、システムコントローラの左側にあるスロット用の構成です。

- システムからキャリアプレートを取り外します。

---

注 - 12-5 ページの 12.2.3 節「拡張ボードの取り外し」および 12-7 ページの 12.2.4 節「拡張ボードの取り付け」の手順を実行します。

---

- 必要に応じて、キャリアプレートから拡張ボードを取り外し脇に置きます。  
標準キャリアプレート構成を変更する必要はありません。
- 新しいキャリアプレートの、T レールガイドをセンターガイド留め具に固定している 2 本の M3×20 皿頭ねじを外します。T レールガイドおよびねじは廃棄します (図 10-3)。

これらの部品は、この構成には必要ありません。

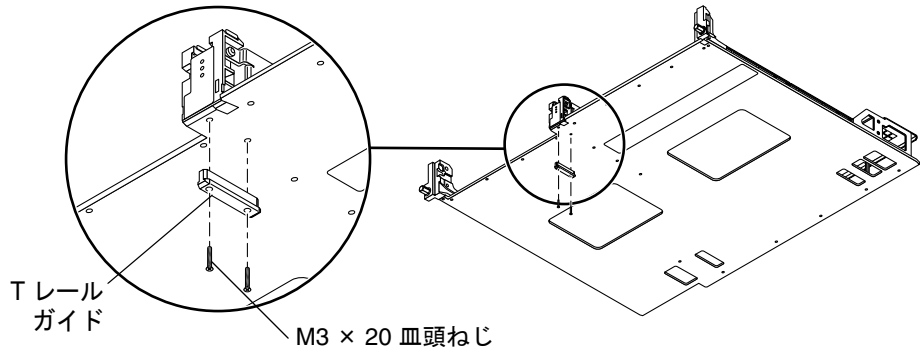


図 10-3 T レールガイドの取り外し

- FRU パッケージに含まれているプラスチックコーティングされた M3×8 皿頭ねじの 1 本を使用して、センターガイド留め具を新しいキャリアプレートに固定します (図 10-4)。
- 必要に応じて、新しいキャリアプレートに拡張ボードをふたたび取り付けます。
- システムにキャリアプレートを取り付けます。

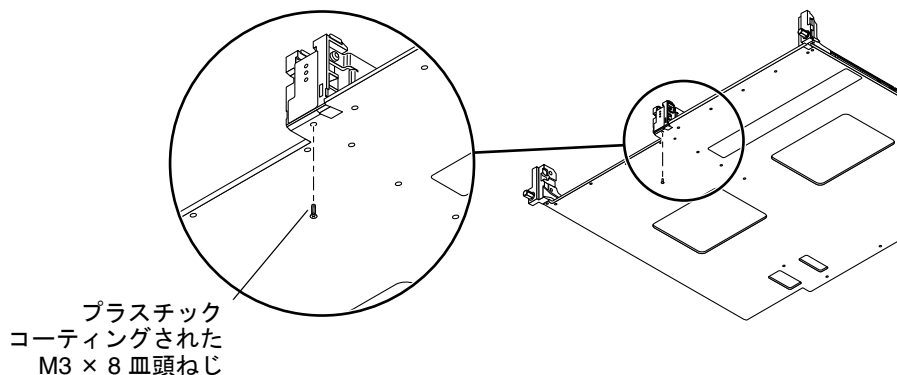


図 10-4 T レールガイドを取り外したあとのセンターガイド留め具の固定

7. FRU パッケージの残りの部品は、すべて廃棄します。

## 10.2.4 スロット 4、5、13、14 の標準構成キャリアプレートの交換

1. システムからキャリアプレートを取り外します。

---

注 - 12-5 ページの 12.2.3 節「拡張ボードの取り外し」および 12-7 ページの 12.2.4 節「拡張ボードの取り付け」の手順を実行します。

---

2. 必要に応じて、キャリアプレートから拡張ボードを取り外し脇に置きます。標準キャリアプレート構成を変更する必要はありません。

---

注 - Sun Fire E25K システムでは、スロット 4、5、13、14 の各キャリアプレート (エアダム付き) に拡張ボードが取り付けられています。Sun Fire E20K システムでは、スロット 4 および 5 のキャリアプレートにのみ拡張ボードが取り付けられています。スロット 13 および 14 には、フィルターパネルが取り付けられています。

---

3. 必要に応じて、新しいキャリアプレートに拡張ボードをふたたび取り付けます。
4. システムに新しいキャリアプレートを取り付けます。

## 第11章

# システムコントロール (SC) 拡張 ボードセット

---

Sun Fire E25K/E20K システムのシステムコントロール (SC) 拡張ボードセットは、ホットスワップ可能なセンタープレーンサポートボードおよび SC ボードを備えた、SC0 (正面) および SC1 (背面) のキャリアプレートで構成されます。この章では、センタープレーンサポートボードの交換手順について説明します。SCの交換手順については、第6章を参照してください。

この章は、次の節で構成されます。

- 11-2 ページの 11.1 節「センタープレーンサポートボードの交換」
  - 11-2 ページの 11.1.1 節「センタープレーンサポートボードの LED」
- 11-3 ページの 11.2 節「センタープレーンサポートボードの交換手順」
  - 11-4 ページの 11.2.1 節「障害が発生したセンタープレーンサポートボードの特定」
  - 11-4 ページの 11.2.2 節「センタープレーンサポートボードの電源切断」
  - 11-4 ページの 11.2.3 節「センタープレーンサポートボードの取り外し」
  - 11-6 ページの 11.2.4 節「センタープレーンサポートボードの取り付け」
  - 11-7 ページの 11.2.5 節「センタープレーンサポートボードの電源投入」
  - 11-8 ページの 11.2.6 節「センタープレーンサポートボードの確認」

システムを設置する場合には、次のことに注意してください。

- 装置上に記載されている注意事項や取り扱い方法に従ってください。
- ボードおよびコンポーネントを扱う場合は、必ず適切な ESD 装備を使用してください。
- 装置の開口部に物を差し込まないでください。内部は高電圧になります。金属など導体を入れるとショートして、発火、感電、装置の損傷の原因となることがあります。
- 装置の保守については、認定された技術者に問い合わせてください。

## 11.1 センタープレーンサポートボードの交換

### 11.1.1 センタープレーンサポートボードの LED

表 11-1 および表 11-2 に、センタープレーンサポートボード (CSB) のコンポーネントおよび LED を示します。

表 11-1 センタープレーンサポートボードのコンポーネント

システムごとのセンタープレーンサポートボードの合計数	片面ごとのセンタープレーンサポートボードの合計数	センタープレーンサポートボードごとの LED の数
2	1	3

表 11-2 センタープレーンサポートボードの有効な LED 状態

挿入後または初期システム電源投入後の LED			存在検出後の LED			コンポーネントの電源投入時			コンポーネントの電源切断時		
起動	保守	交換	起動	保守	交換	起動	保守	交換	起動	保守	交換
消灯	点灯	点灯	消灯	消灯	点灯	点灯	消灯	消灯	消灯	消灯	点灯

点灯していた保守 LED が、ボードの挿入後 60 秒以内に消灯しなかった場合は、電源状態の制御に障害が発生しています。

図 11-1 に、センタープレーンサポートボードおよび LED の位置を示します。

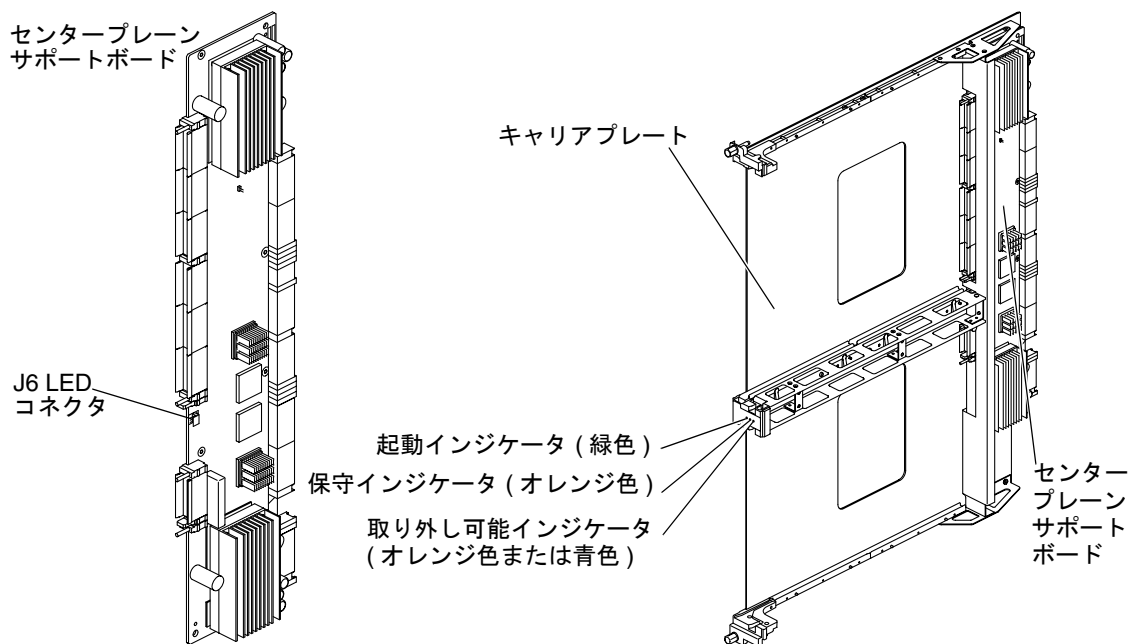


図 11-1 センタープレーンサポートボードの LED

## 11.2 センタープレーンサポートボードの交換手順



**注意** – センタープレーンサポートボードおよび取り付けシステム (キャリアプレート) は、システムコントローラの電氣的インタフェースおよび取り付けメカニズムとしても使用されます。そのため、センタープレーンサポートボードを取り外す前に、必ず、SC ボードおよび SC 周辺装置モジュールを構成解除し、電源を切断して、取り外しておいてください。これらの操作については、次の手順を参照してください。

## 11.2.1 障害が発生したセンタープレーンサポートボードの特定

1. POST 中にエラーメッセージが出力されているかどうかを確認します。
2. SC 上で、`/var/opt/SUNWSMS/adm/platform/messages` にエラーメッセージが出力されているかどうかを確認します。  
可能な場合は、SC 上で `/var/opt/SUNWSMS/adm/domain_id/dump` にあるすべての DStop ダンプファイルまたは RStop ダンプファイルを調べます。  
ここで、`domain_id` にはドメインを表す文字を指定します。

## 11.2.2 センタープレーンサポートボードの電源切断

センタープレーンサポートボードの電源を切断すると、Sun Fireplane interconnect アセンブリの半分の電源も切断されます。

1. バスの動的再構成を使用して、動作させておく半分の Sun Fireplane interconnect アセンブリを指定します。指定しなかった場合は、すべての動作中ドメインが DStop されます。次のコマンドを入力します。

```
sc% setbus -c x
```

ここで、`x` には CS0 または CS1 を指定します。これは、電源を投入したままにする (電源が切断されない) センタープレーンサポートボードです。

2. Sun Management Center を使用するか、次の SMS コマンドを入力して、センタープレーンサポートボードの電源を切断します。

```
sc% poweroff csx
```

ここで、`x` には 0 または 1 を指定します。詳細は、`poweroff(1M)` を参照してください。

## 11.2.3 センタープレーンサポートボードの取り外し

ボードは、片方の手で正面のハンドルを外側に引き、もう片方の手で下のガイドレールの底部を支えて取り外します。正面ハンドルを持ってボードを垂直に支え、コネクタを下向きにして作業用スペースに運びます。ボードを持ち上げ、もう片方の手でボードの底部または背面を支えて、ボードの底部または背面を ESD 保護面の上に置きます。

---

注 – ボードのコネクタは損傷しやすいため、ボードの重量をコネクタにかけないでください。

---



注意 – ハードウェアの取り外しおよび取り付けを始める前に、正しくアースされていることを確認してください。システムキャビネットには、正面上部の左右 2 か所と背面上部の左右 2 か所の、4 つのアースポイントがあります。

---

1. Sun Fire E25K/E20K システムキャビネットのアクセスドアを開けます。



注意 – システムからボードを取り外す前には、緑色の起動 LED が消灯し、オレンジ色または青色の取り外し可能 LED が点灯している必要があります。詳細は、11-4 ページの 11.2.2 節「センタープレーンサポートボードの電源切断」を参照してください。

---

2. SC の電源を切断し、取り外します。

詳細は、6-4 ページの 6.1.2.2 節「SC ボードの電源切断」を参照してください。

詳細は、6-7 ページの 6.1.2.3 節「SC ボードの取り外し」を参照してください。

3. 交換するセンタープレーンサポートボードと同じキャリアプレートに取り付けられている SC 周辺装置ボードを取り外します。

詳細は、7-5 ページの 7.2.3 節「SC 周辺装置ボードの取り外し」を参照してください。



注意 – キャリアプレートにスロット 0 ボードまたはスロット 1 ボードが取り付けられている間は、コネクタシステムに重大な損傷が発生するため、キャリアプレートを取り外さないでください。詳細は、10-2 ページの 10.1 節「ボードセットキャリアプレートの挿入」を参照してください。

---

4. シャーシ内側の角のトリムに付いているラベルを確認し、2 本の 13 mm (0.5 インチ) のナットドライバを使用して、キャリアプレートの取り外し金具の脱落防止機構付きねじを同時に緩めて外します。

5. 正面ハンドルを持ち、もう片方の手で底部を支えて、キャリアプレートを取り出します。取り出したキャリアプレートは、コンポーネント側を上向きにして、平らで安定した ESD 保護面の上に置きます。

6. センタープレーンサポートボードのコネクタ (J6) から LED リボンケーブルを外します。

7. プラスのねじ回し (Phillips の 2 番) を使用して、2 本のプラスの M3 段付きなべ頭ねじを外します。

8. 8本の M3×8 なべ頭ねじを外します。
9. センタープレーンサポートボードをしっかりとつかんで持ち上げ、キャリアプレートの支持具から引き出します (図 11-2)。

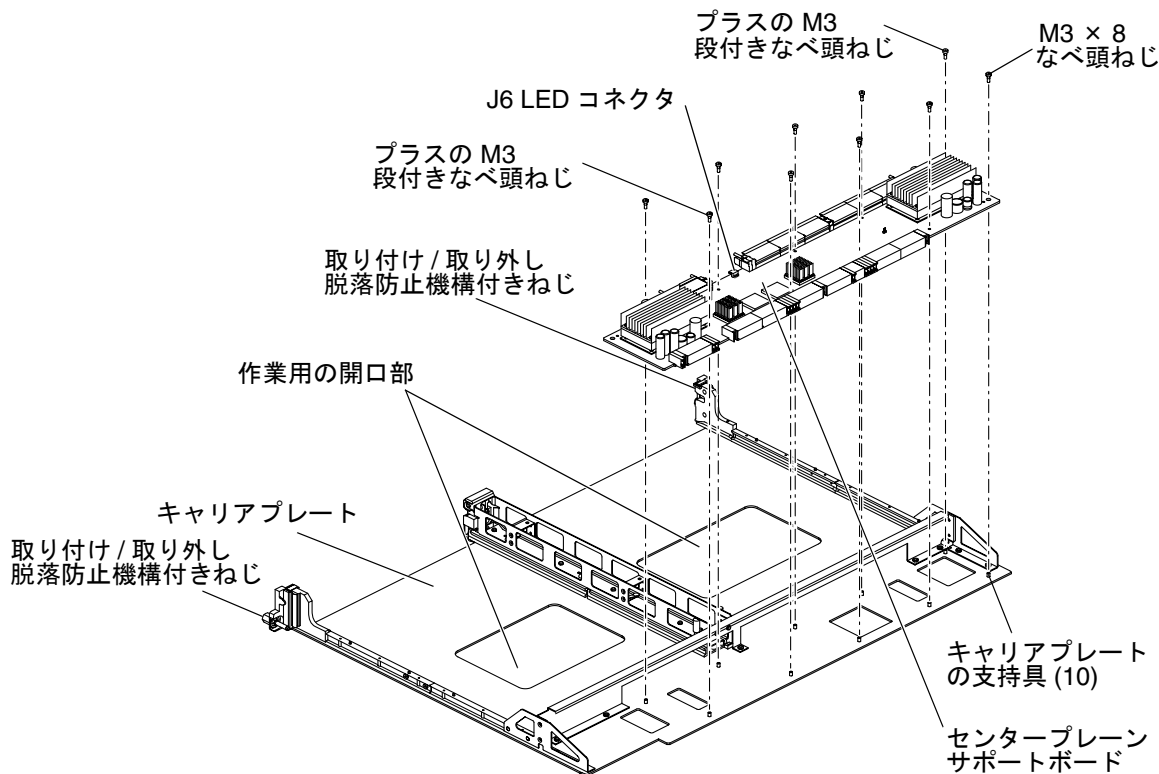


図 11-2 センタープレーンサポートボードおよびキャリアプレート

## 11.2.4 センタープレーンサポートボードの取り付け

1. キャリアプレートの近くでセンタープレーンサポートボードを支え、LED ケーブルをセンタープレーンサポートボードのコネクタ (J6) に接続します。
2. センタープレーンサポートボードの取り付け穴を支持具に合わせて、センタープレーンサポートボードを取り付けます。
3. ボードからキャリアプレートの支持具に 2 本のプラスの M3 段付きなべ頭ねじを通し、プラスのねじ回し (Phillips の 2 番) を使用して、ボードが水平になるまでねじで緩く固定します。
4. 8 本の M3×8 なべ頭ねじを締めます。



5. 2本のプラスの M3 段付きなべ頭ねじを締めて、センタープレーンサポートボードをキャリアプレートにしっかり固定します。
6. キャリアプレートを取り付けます。  
詳細は、10-2 ページの 10.1 節「ボードセットキャリアプレートの挿入」を参照してください。
7. 表 11-2 を参照して、LED 状態を確認します。  
点灯していた保守 LED が、ボードの挿入後 60 秒以内に消灯しなかった場合は、電源状態の制御に障害が発生しています。
8. SC を取り付けます。  
詳細は、6-8 ページの 6.1.2.4 節「SC ボードの取り付け」を参照してください。
9. SC 周辺装置ボードを取り付けます。  
詳細は、7-6 ページの 7.2.4 節「SC 周辺装置ボードの取り付け」を参照してください。
10. Sun Fire E25K/E20K システムキャビネットのアクセスドアを閉じます。

## 11.2.5 センタープレーンサポートボードの電源投入

1. Sun Management Center を使用するか、次の SMS コマンドを入力して、センタープレーンサポートボードに電源を投入します。

```
sc% poweron csx
```

ここで、 $x$  には 0 または 1 を指定します。詳細は、poweron(1M) を参照してください。

2. 事前に構成解除を行っていた場合は、バスの動的再構成を使用して、両方の Sun Fireplane interconnect アセンブリを使用可能にします。

```
sc% setbus -c cs0,cs1
```

## 11.2.6 センタープレーンサポートボードの確認

- `setbus` でエラーが通知された場合はすべて解決し、Sun Management Center を使用するか、次の SMS コマンドを入力して、センタープレーンサポートボードに電源が投入されたことを確認します。

```
sc% showboards -v |grep CS
CS0          On    CSB          -          -          -
CS1          On    CSB          -          -          -
```

## 第12章

# システム拡張ボードセット

---

Sun Fire E25K/E20K システムのシステム拡張ボードセットは、ホットスワップ可能なシステム拡張ボードと、オプションのシステムボードまたは I/O フィラーパネルを備えたキャリアプレートで構成されます。このボードセットは、I/O 拡張スロット 0～8 (正面) および I/O 拡張スロット 9～17 (背面) に挿入します。この章では、拡張ボードの交換手順について説明します。

この章は、次の節で構成されます。

- 12-2 ページの 12.1 節「システム拡張ボードの LED」
- 12-3 ページの 12.2 節「拡張ボードの交換手順」
  - 12-3 ページの 12.2.1 節「障害が発生した拡張ボードの特定」
  - 12-4 ページの 12.2.2 節「拡張ボードの電源切断」
  - 12-5 ページの 12.2.3 節「拡張ボードの取り外し」
  - 12-7 ページの 12.2.4 節「拡張ボードの取り付け」
  - 12-8 ページの 12.2.5 節「拡張ボードの電源投入」
  - 12-8 ページの 12.2.6 節「拡張ボードの確認」

システムを設置する場合には、次のことに注意してください。

- 装置上に記載されている注意事項や取り扱い方法に従ってください。
- ボードおよびコンポーネントを扱う場合は、必ず適切な ESD 装備を使用してください。
- 装置の開口部に物を差し込まないでください。内部は高電圧になります。金属など導体を入れるとショートして、発火、感電、装置の損傷の原因となることがあります。
- 装置の保守については、認定された技術者に問い合わせてください。

## 12.1 システム拡張ボードの LED

表 12-1 および表 12-2 に、システム拡張ボードのコンポーネントおよび LED を示します。

表 12-1 拡張ボードのコンポーネント

システムごとのシステム拡張 ボードの合計数 (正面-背面)	片面ごとのシステム拡張ボード の合計数	システム拡張ボードごとの LED の数
1 ~ 18	0 ~ 9	3

表 12-2 拡張ボードの有効な LED 状態

挿入後または初期シス テム電源投入後の LED			存在検出後の LED			コンポーネントの 電源投入時			コンポーネントの 電源切断時		
起動	保守	交換	起動	保守	交換	起動	保守	交換	起動	保守	交換
消灯	点灯	点灯	消灯	消灯	点灯	点灯	消灯	消灯	消灯	消灯	点灯

点灯していた保守 LED が、ボードの挿入後 60 秒以内に消灯しなかった場合は、電源状態の制御に障害が発生しています。

図 12-1 に、拡張ボードおよび LED の位置を示します。

拡張ボードの取り外しまたは取り付けを行う前に、交換する拡張ボードのスロット 0 ボードまたはスロット 1 ボードを構成解除し、電源を切断して、取り外しておいてください。拡張ボードが分割スロットとして構成されている場合は、最大 2 つのドメインが影響を受ける可能性があります。

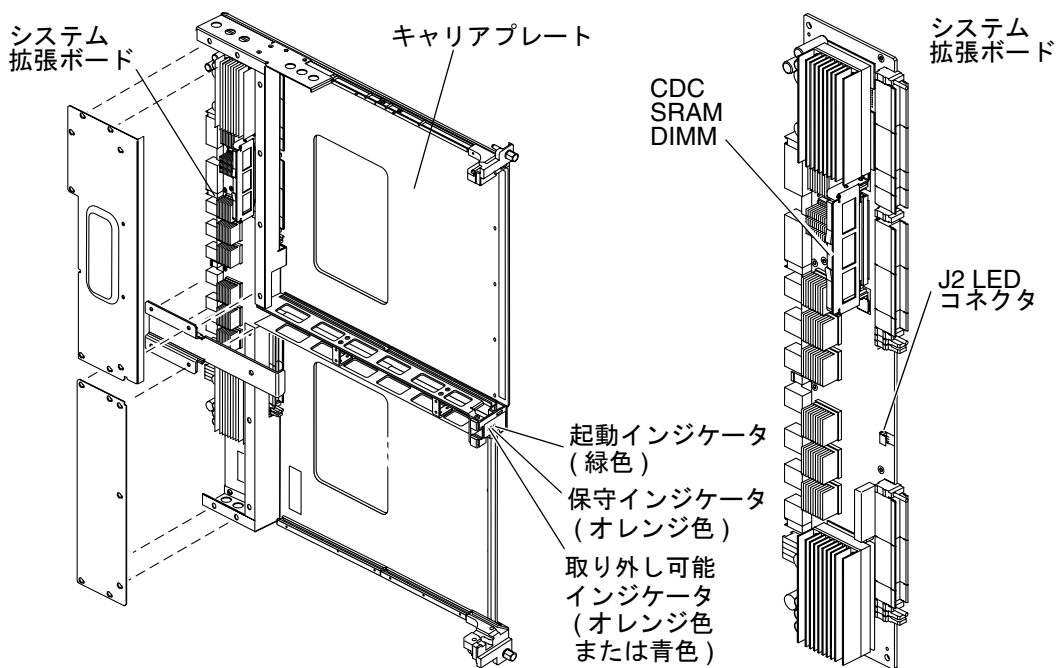


図 12-1 システム拡張ボードの LED

## 12.2 拡張ボードの交換手順

### 12.2.1 障害が発生した拡張ボードの特定

1. POST 中にエラーメッセージが出力されているかどうかを確認します。
2. SC で、`/var/opt/SUNWSMS/platform/adm/messages` および `/var/opt/SUNWSMS/adm/domain_id/messages` にエラーメッセージが出力されているかどうかを確認します。  
ここで、`domain_id` にはドメインを表す文字を指定します。
3. 可能な場合は、`/var/opt/SUNWSMS/adm/domain_id/dump` にあるすべての DStop ファイルまたは RStop ファイルを調べます。  
ここで、`domain_id` にはドメインを表す文字を指定します。
4. 対象となるドメインで、adb を使用して、`/var/crash/hostname` にあるすべてのコアファイルを調べます。

## 12.2.2 拡張ボードの電源切断

1. 次のように入力して、取り外す拡張ボードの電源状態を確認します。

```
sc% showboards -v | grep EXx
```

ここで、*x* には拡張ボードの番号 0 ~ 17 を指定します。

拡張ボードの電源が切断されている場合は、12-5 ページの 12.2.3 節「拡張ボードの取り外し」に進みます。

2. 拡張ボードがマルチボードドメインの一部である場合は、Sun Management Center を使用するか、次の SMS コマンドを入力して、動的再構成 (DR) によってスロット 0 ボードおよびスロット 1 ボードを構成解除します。

```
sc% deleteboard SBx
sc% deleteboard IOx
sc% poweroff EXx
```

ここで、*x* には拡張ボードの番号 0 ~ 17 を指定します。12-5 ページの 12.2.3 節「拡張ボードの取り外し」に進みます。

3. 拡張ボードがシングルボードドメインの一部である場合は、ドメインで、スーパーユーザーになり、次のように入力して、オペレーティングシステムを停止します。

```
domain_name# shutdown -y -g seconds -i 0
```

ここで、*seconds* には停止するまでの時間を指定します。

---

注 – 拡張ボードが分割スロットドメインの一部である場合は、複数のドメインの停止が必要になる可能性があります。

---

4. 次のように入力して、ドメインに対応するハードウェアの電源を切断します。

```
SC% setkeyswitch -d domain_id off
```

---

注 – 拡張ボードが分割スロットドメインの一部である場合は、複数のドメインの電源切断が必要になる可能性があります。

---

## 12.2.3 拡張ボードの取り外し



**注意** – ハードウェアの取り外しおよび取り付けを始める前に、正しくアースされていることを確認してください。システムキャビネットには、正面上部の左右 2 か所と背面上部の左右 2 か所の、4 つのアースポイントがあります。



**注意** – 拡張ボードおよび取り付けシステム (キャリアプレート) は、スロット 0 モジュールとスロット 1 モジュール、またはフィラーパネルの電気インタフェースおよび取り付けメカニズムとして使用されます。そのため、拡張ボードを取り外す前に、必ず、スロット 0 モジュールおよびスロット 1 モジュールを構成解除し、電源を切断して、取り外しておいてください。これらの操作については、次の手順を参照してください。

1. Sun Fire E25K/E20K システムキャビネットのアクセスドアを開けます。



**注意** – システムからボードを取り外す前には、緑色の起動 LED が消灯し、オレンジ色または青色の取り外し可能 LED が点灯している必要があります。詳細は、12-4 ページの 12.2.2 節「拡張ボードの電源切断」を参照してください。

2. すべてのスロット 0 ボード、スロット 1 ボード、またはフィラーパネルを取り外します。各ボードタイプに適した手順については、後述の節を参照してください。



**注意** – キャリアプレートにスロット 0 ボードまたはスロット 1 ボードが取り付けられている間は、コネクタシステムに重大な損傷が発生するため、キャリアプレートを取り外さないでください。

3. 2 本の 13 mm (0.5 インチ) のナットドライバを使用して、キャリアプレートの取り外し金具の脱落防止機構付きねじを同時に緩めて外します。
4. キャリアプレートを取り外して、ESD 保護面の上に置きます。
5. プラスのねじ回し (Phillips の 2 番) を使用して、上部の拡張ボードカバーにある 2 本の M3×8 なべ頭ねじを外します。このねじは、溝の付いたほかの穴に取り付けられているねじとは異なります。
6. 1 本の M3×8 皿頭ねじを外して、アセンブリのほぼ中央にあるカバープレートエアダム留め具を取り外します。
7. 残りの 16 本の M3×8 セルフロックなべ頭ねじを緩め、上部、下部、および中央のカバーを取り外して、脇に置きます。
8. 拡張ボードのコネクタ (J2) から LED リボンケーブル (P2) を外します。

9. 6 mm (0.25 インチ) のナットドライバを使用して、3 つのねじ込み式の六角支持具を外します。
10. 拡張ボードから 2 本のプラスの M3 段付きねじを外します。
11. 拡張ボードから 6 本の M3×8 なべ頭ねじを外します。
12. 拡張ボードをしっかりとつかんで持ち上げ、キャリアプレートの支持具から引き出します (図 12-2)。

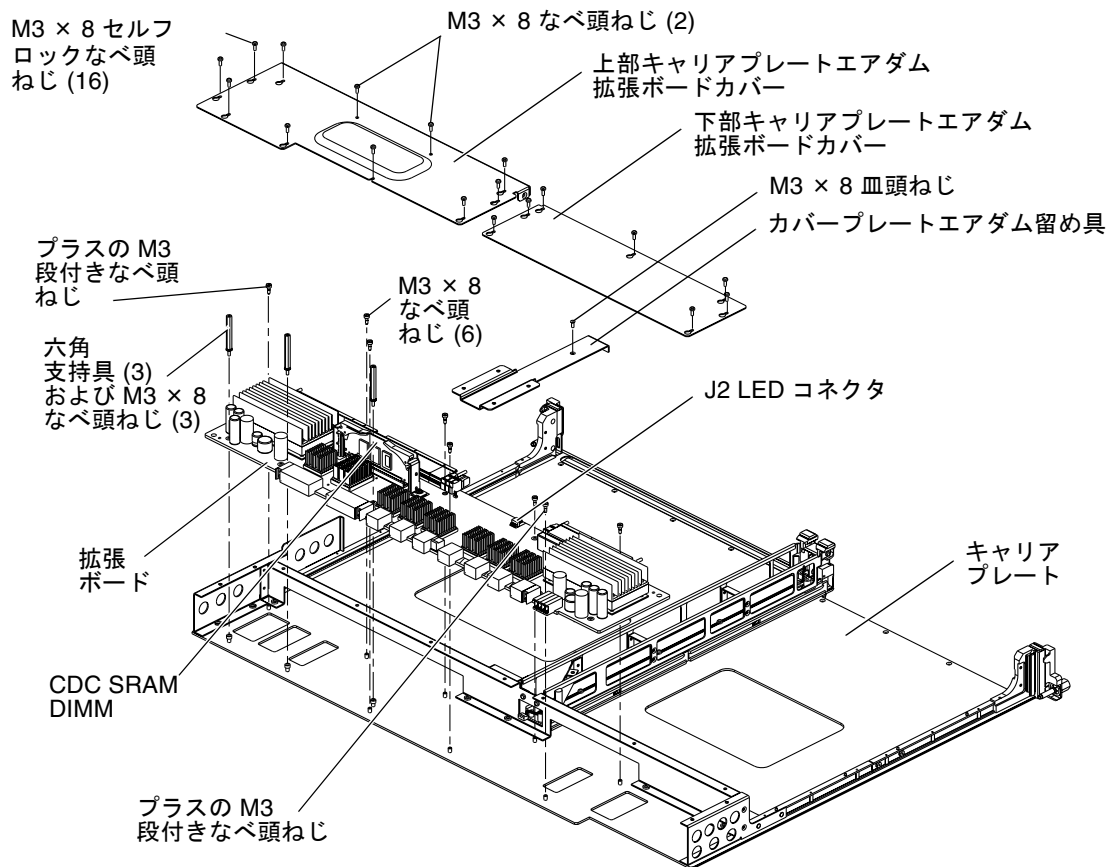


図 12-2 拡張ボードおよびキャリアプレート - 分解図

13. 取り出した拡張ボードは、コンポーネント側を上向きにして、ESD 保護面の上に置きます。



14. 次のように入力して、プラットフォームメッセージのログを参照し、コンポーネントが取り外されたことを示すメッセージを SMS が受信したかどうかを確認します。

```
sc% showlogs -F
```

ボードの取り外しメッセージ確認します。次のようなメッセージが表示されます。

```
Jun 16 14:28:05 2003 sun15-sc0: esmd[7167]: [0 4824421445907014  
NOTICE Boards.cc 1646] EXB at EXxx removed
```

ここで、xx には拡張ボードの番号 0 ~ 17 が表示されます。

## 12.2.4 拡張ボードの取り付け

1. 拡張ボードをしっかり持って、コンポーネント側を上向きにし、LED コネクタをキャリアプレートの LED ボードに向けます。拡張ボードの 11 の取り付けねじ穴の位置をキャリアプレートの 11 の取り付け支持具に合わせて、ボードをキャリアプレートの上に置きます。
2. 2 本のプラスの M3 段付きねじを拡張ボードに取り付けます。
3. 6 本の M3×8 なべ頭ねじを使用して、拡張ボードを固定します。
4. 6 mm (0.25 インチ) のナットドライバを使用して、3 つのねじ込み式の六角支持具を取り付けます。
5. LED リボンケーブル (P2) を拡張ボードのコネクタ (J2) に接続します。
6. 1 本の M3×8 皿頭ねじを使用して、中央のカバープレートエアダム留め具を取り付けます。
7. 上部および下部の拡張ボードカバーを取り付けて、16 本の M3×8 セルフロックなべ頭ねじで固定します。
8. 2 本の M3×8 なべ頭ねじを、上部の拡張ボードカバーの溝の付いていない 2 つの穴に取り付けます。
9. キャリアプレートを取り付けます。  
詳細は、10-2 ページの 10.1 節「ボードセットキャリアプレートの挿入」を参照してください。
10. 表 12-2 を参照して、LED 状態を確認します。

11. 事前に取り外したすべてのスロット 0 ボード、スロット 1 ボード、またはフィラーパネルを取り付けます。各ボードタイプに適した手順については、後述の節を参照してください。
12. 次のように入力して、プラットフォームメッセージのログを参照し、コンポーネントが取り外されたことを示すメッセージを SMS が受信したかどうかを確認します。

```
sc% showlogs -F
```

ボードの挿入メッセージを確認します。次のようなメッセージが表示されます。

```
Jun 16 14:30:05 2003 sun15-sc0: esmd[7167]: [0 4824421445907014  
NOTICE Boards.cc 1646] EXB at EXxx inserted
```

ここで、*xx* には拡張ボードの番号 0 ~ 17 が表示されます。

13. Sun Fire E25K/E20K システムキャビネットのアクセスドアを閉じます。

## 12.2.5 拡張ボードの電源投入

- Sun Management Center を使用するか、次の SMS コマンドを入力して、拡張ボードに電源を投入します。

```
sc% poweron EXx
```

ここで、*x* には拡張ボードの番号 0 ~ 17 を指定します。

## 12.2.6 拡張ボードの確認

1. Sun Management Center を使用するか、次の SMS コマンドを入力して、動的再構成 (DR) によって拡張ボードのスロット 0 およびスロット 1 ボードをドメインに構成します。

```
sc% addboard -d domain_id SBx  
sc% addboard -d domain_id IOx
```

ここで、*SB* を指定すると、スロット 0 ボードが対象になります。

*IO* を指定すると、スロット 1 ボードが対象になります。

また、*x* には拡張ボードの番号 0 ~ 17 を指定します。

*domain\_id* には、コンポーネントのターゲットドメインを表す A ~ R の文字を指定します。

または、次の方法もあります。

拡張ボードを交換する前にドメインを停止していた場合は、次のように入力して、ドメインを起動します。

```
sc% setkeyswitch -d domain_id on
```

---

注 – 拡張ボードが分割スロットドメインの一部である場合は、複数のドメインに対する `setkeyswitch` の実行が必要になる可能性があります。

---

2. `addboard` または `setkeyswitch` によって POST のエラーメッセージが出力されているかどうかを調べます。また、SC のメッセージログ、`/var/opt/SUNWSMS/adm/platform/messages` および `/var/opt/SUNWSMS/adm/domain_id/messages` にエラーメッセージが出力されているかどうかを確認します。



## 第13章

# Sun Fireplane interconnect の交換手順

---

Sun Fireplane interconnect は一貫性のある共有メモリープロトコルを使用するように設計されており、Sun Fire E25K/E20K システムの中央に格納されています。この章では、Sun Fireplane interconnect の交換手順について説明します。

この章は、次の節で構成されます。

- 13-2 ページの 13.1 節 「障害が発生した Sun Fireplane interconnect の特定」
- 13-2 ページの 13.2 節 「Sun Fireplane interconnect を交換する前のシステムの準備」
- 13-4 ページの 13.3 節 「Sun Fireplane interconnect 交換のためのシステムの電源切断」
- 13-5 ページの 13.4 節 「Sun Fireplane interconnect アセンブリのシャーシからの取り外し」
- 13-8 ページの 13.5 節 「Sun Fireplane interconnect のシャーシへの取り付け」
- 13-9 ページの 13.6 節 「Sun Fireplane interconnect の取り付け後のシステムの電源投入」

システムを設置する場合には、次のことに注意してください。

- 装置上に記載されている注意事項や取り扱い方法に従ってください。
- ボードおよびコンポーネントを扱う場合は、必ず適切な ESD 装備を使用してください。
- 装置の開口部に物を差し込まないでください。内部は高電圧になります。金属など導体を入れるとショートして、発火、感電、装置の損傷の原因となることがあります。
- 装置の保守については、認定された技術者に問い合わせてください。

---

## 13.1 障害が発生した Sun Fireplane interconnect の特定



---

**注意** – Sun Fireplane interconnect アセンブリは、ホットスワップ可能なコンポーネントではありません。次の手順を実行するには、システムへの AC 電源を切断する必要があります。

---

1. POST 中にエラーメッセージが出力されているかどうかを確認します。
2. SC で、`/var/opt/SUNWSMS/adm/platform/messages` にエラーメッセージが出力されているかどうかを確認します。
3. 可能な場合は、`/var/opt/SUNWSMS/adm/domain_id/dump` にあるすべての DStop ファイルまたは RStop ファイルを調べます。  
ここで、`domain_id` にはドメインを表す文字を指定します。

---

## 13.2 Sun Fireplane interconnect を交換する前のシステムの準備

1. 必要な工具類をすべて用意します。プラスのねじ回し (Phillips の 1 番と 2 番) 各 1 本、小さいマイナスのねじ回し 1 本、小さい懐中電灯 1 本が必要です。
2. システム内部の機械コンポーネントに引っかかる可能性のある、ゆったりした衣類、アクセサリ、および時計は、すべて縛るか外します。
3. すべての I/O ケーブルに正しくラベルが付けられていることを確認します。
4. すべてのコントロール拡張ボードセットおよびシステム拡張ボードセットを置けるだけの ESD 保護面を準備します。
5. アース用ストラップを装着します。

---

**注** – SC ボード、SC 周辺装置ボード、システム拡張ボード、I/O ボード、CPU ボード、センタープレーンサポートボード、Sun Fireplane interconnect アセンブリは、静電気の影響を非常に受けやすいアセンブリです。そのため、静電気による損傷からボードを保護するために、実行できるすべての予防処置を行ってください。また、ボードアセンブリは、できるだけ ESD 保護されたカートで運んでください。作業時には、静電気防止のためのアース用ストラップを使用してください。

---

6. Sun Fire E25K/E20K システムキャビネットのアクセスドアをすべて開け、取り外します。
7. コンポーネントのシリアル番号用ワークシートを使用して、既存のボードのシリアル番号と場所、および新しい Sun Fireplane interconnect アセンブリのシリアル番号とバージョンを記録します (表 13-1)。付録 A には、コンポーネントの交換時に使用できる、この表より大きいワークシートがあります。

表 13-1 コンポーネントのシリアル番号用ワークシート

拡張ボード	シリアル番号	スロット0 ボード タイプ	シリアル番号	スロット1 ボード タイプ	シリアル番号
CSB0					
EXB0					
EXB1					
EXB2					
EXB3					
EXB4					
EXB5					
EXB6					
EXB7					
EXB8					
CSB1					
EXB9					
EXB10					
EXB11					
EXB12					
EXB13					
EXB14					
EXB15					
EXB16					
EXB17					

新しい Sun Fireplane interconnect シリアル番号 :

バージョン :

8. Sun Fireplane interconnect の取り外しおよび取り付けを行う前に、交換用の FRU に付属するマニュアルを参照します。

---

## 13.3 Sun Fireplane interconnect 交換のためのシステムの電源切断



---

**注意** – Sun Fireplane interconnect は、ホットスワップ可能なコンポーネントではありません。次の手順を行うには、ドメインおよび SC を完全に停止し、システムのすべての AC 電源コードを外す必要があります。

---

1. ドメインでスーパーユーザーになり、次のように入力して、すべての動作中ドメインを順に停止します。

```
domain_name# shutdown -y -g seconds -i 0
```

ここで、*seconds* には停止するまでの時間を指定します。

2. メイン SC で、次のように入力して、ドメインハードウェアの電源を切断します。

```
sc% poweroff
```

このコマンドは、電源装置、ファン、および SC を除く、システム全体の電源を切断します。詳細は、`poweroff(1M)` を参照してください。

3. 次の操作を行って、SC ボードを停止します。

- スペア SC でスーパーユーザーになり、次のように入力して、スペア SC を停止します。

```
sc_spare# shutdown -y -g seconds -i 0
```

ここで、*seconds* には停止するまでの時間を指定します。

- メイン SC で、次のように入力して、スペア SC の電源を切断します。

```
sc% poweroff SCx
```

ここで、*x* には、スペア SC の番号 0 または 1 を指定します。



- メイン SC でスーパーユーザーになり、次のように入力して、メイン SC を停止します。

```
sc# shutdown -y -g seconds -i 0
```

ここで、*seconds* には停止するまでの時間を指定します。

---

注 – すべての DC 回路遮断器を、常にオンにしておいてください。

---

4. システムのすべての電源装置の AC0 および AC1 回路遮断器の電源を切断します。
5. 同梱のキットに入っているラベルを使用して、12 本 (各面に 6 本) の AC 電源コードにラベルを付け、コードを外します。
6. すべての I/O ケーブルにラベルを付け、システムの正面および背面から外して、脇に置きます。

---

## 13.4 Sun Fireplane interconnect アセンブリのシャーシからの取り外し

Sun Fireplane interconnect アセンブリは、Sun Fire E25K/E20K システムの正面からのみ取り外せます。この手順では、正面および背面の指示に注意してください。



---

**注意** – Sun Fireplane interconnect アセンブリの重量は、13.6 kg (30.0 ポンド) です。この装置を取り外す場合は、重量物の持ち上げ手順を正しく実行してください。

---

- システムの背面から行う作業



---

**注意** – ハードウェアの取り外しおよび取り付けを始める前に、正しくアースされていることを確認してください。システムキャビネットには、正面上部の左右 2 か所と背面上部の左右 2 か所の、4 つのアースポイントがあります。

---

1. スロット 0 のボードおよびスロット 1 のボードをすべて取り外し、ESD 保護面に置きます。



---

**注意** – キャリアプレートにスロット 0 ボードまたはスロット 1 ボードが取り付けられている間は、コネクタシステムに重大な損傷が発生するため、キャリアプレートを取り外さないでください。

---

2. 各キャリアプレートを手前に約 15 cm (6 インチ) 引いて、すべてのシステム拡張ボードおよびセンタープレーンサポートボードのキャリアアセンブリをコネクタから外します。
  - システムの正面から行う作業
1. スロット 0 のボードおよびスロット 1 のボードをすべて取り外し、ESD 保護面に置きます。
2. 次の手順に従って、各キャリアプレートを引き出し、すべてのセンタープレーンサポートボードのキャリアアセンブリおよびシステム拡張ボードをコネクタから取り外して、ESD 保護面に置きます。
  - 11-2 ページの 11.1 節「センタープレーンサポートボードの交換」
  - 12-3 ページの 12.2 節「拡張ボードの交換手順」



---

**注意** – Sun Fireplane interconnect の上部ガイドレールの縁は、鋭くなっています。ボードを完全に取り付けると、上部のガイドレールは、平均的な身長では頭の高さになります。キャビネットのシャーシ内で作業する場合は、レールにあたって怪我をしないように注意してください。

---

3. Sun Fireplane interconnect アセンブリの補強材の周辺にある、22 本のプラスの脱落防止機構付きねじを完全に緩めます (図 13-1)。

Sun Fireplane interconnect アセンブリをシャーシのガイドピンから取り外すと、アセンブリはわずかに落ちて、Sun Fireplane interconnect アセンブリの板金のガイド留め具から下がり、システムシャーシの板金のガイドレールに載ります。



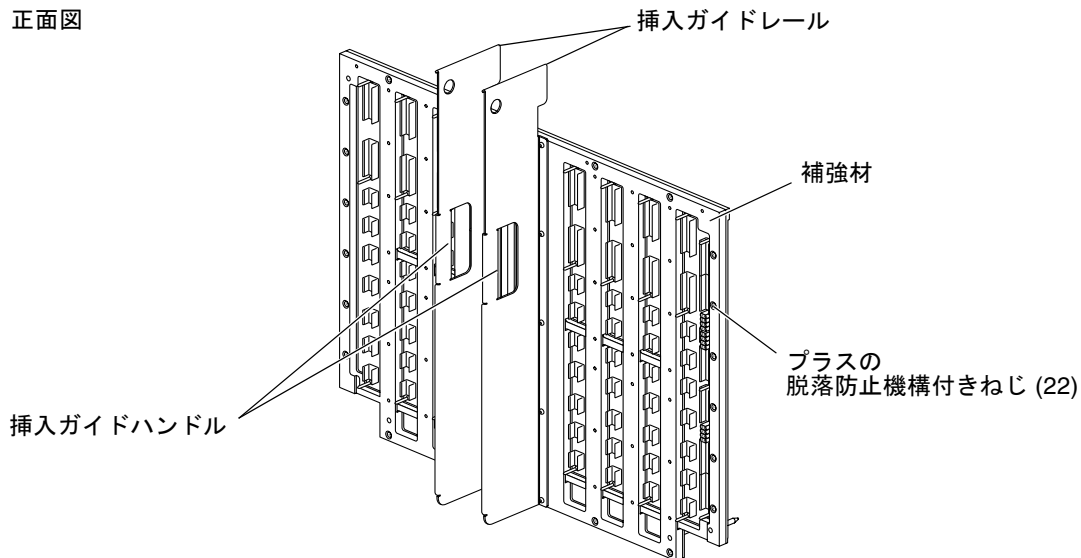
---

**注意** – Sun Fireplane interconnect アセンブリの重量は、13.6 kg (30.0 ポンド) です。この装置を取り外す場合は、重量物の持ち上げ手順を正しく実行してください。

---

4. Sun Fireplane interconnect アセンブリの中央にある板金の挿入ガイドハンドルを引いて、Sun Fireplane interconnect アセンブリを持ち、カードケージ上部の板金のガイドレールに沿ってアセンブリをゆっくりと手前にスライドさせます。
5. 板金のガイドレール上にアセンブリが落ちたあとも、続けて Sun Fireplane interconnect アセンブリを手前にスライドさせます。
6. Sun Fireplane interconnect アセンブリをシステムのカードケージから取り外すには、アセンブリを持ち上げて左下に傾け、カードケージ上部のガイドレールから上部ガイド留め具を外します。アセンブリを手前に引いて、システムシャーシから外します。

正面図



背面図

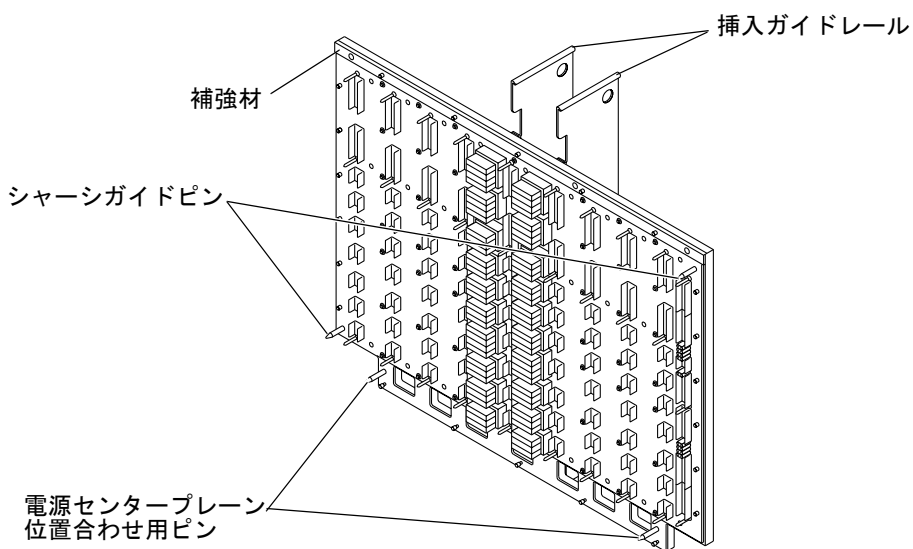


図 13-1 Sun Fireplane interconnect - 正面図および背面図



注意 - Sun Fireplane interconnect アセンブリの ASIC は、損傷しやすいアセンブリです。アセンブリを ESD 保護面に置く場合は注意してください。

## 13.5 Sun Fireplane interconnect のシャーシへの取り付け

Sun Fireplane interconnect アセンブリは、Sun Fire E25K/E20K システムの正面からのみ取り外せます。この手順では、正面および背面の指示に注意してください。



**注意** – Sun Fireplane interconnect アセンブリの重量は、13.6 kg (30.0 ポンド) です。この装置を取り付ける場合は、重量物の持ち上げ手順を正しく実行してください。

### ■ システムの正面から行う作業

1. Sun Fireplane interconnect アセンブリの板金のガイド留め具の上部を、システムシャーシのカードケージの上部中央にある板金のガイドレールに置きます。
2. Sun Fireplane interconnect アセンブリの板金の挿入ガイドハンドルを使用して、アセンブリをシャーシのカードケージ内にスライドさせます。シャーシガイドピン 2 本と電源センタープレーンの位置合わせ用ピン 2 本を、システムシャーシ中央のミッドプレーンパネルに通して、位置を合わせます (表 13-1)。
3. 縁がシャーシに平行であることを確認し、Sun Fireplane interconnect アセンブリの補強材の周辺にある 22 本のプラスの脱落防止機構付きねじを締めます。適切にアセンブリを配置するため、次の方法でねじを締めます。
  - a. 下部中央の脱落防止機構付きねじを締めます。
  - b. 下部中央の脱落防止機構付きねじの、右隣りと左隣りのねじを締めます。
  - c. 左上隅の脱落防止機構付きねじを締めます。
  - d. 右上隅の脱落防止機構付きねじを締めます。
  - e. 反時計方向に、周辺の残りのねじを締めます。
4. 次の手順に従って、すべてのセンタープレーンサポートボードおよびシステム拡張ボードを取り付けます。
  - 11-3 ページの 11.2 節「センタープレーンサポートボードの交換手順」
  - 12-3 ページの 12.2 節「拡張ボードの交換手順」
5. すべてのスロット 0 ボードおよびスロット 1 ボードを取り付けます。ボードの位置を確認するには、表 13-1 のコンポーネントのシリアル番号用ワークシートを参照してください。

■ システムの背面から行う作業

1. システム拡張ボードおよびセンタープレーンサポートボードを、Sun Fireplane interconnect アセンブリに固定します。
2. すべてのスロット 0 ボードおよびスロット 1 ボードを取り付けます。  
ボードの位置を確認するには、表 13-1 のコンポーネントのシリアル番号用ワークシートを参照してください。

---

## 13.6 Sun Fireplane interconnect の取り付け後のシステムの電源投入

1. AC 電源コードを 4 kW デュアル AC-DC 電源装置に接続します。
2. ケーブルのラベルを参照し、すべての I/O ケーブルを適切に接続します。
3. システムのすべての電源装置の AC0 および AC1 回路遮断器に電源を投入します。
4. Sun Fire E25K/E20K システムキャビネットのアクセスドアを閉じます。
5. メイン SC が起動し SMS が動作したら、次のように入力して、ドメインを起動します。

```
sc% setkeyswitch -d domain_id on
```

ここで、*domain\_id* には、ドメインを表す A ~ R の文字を指定します。

6. 必要なすべてのコンポーネントに電源が投入されたことを確認するには、次のように入力します。

```
sc% showboards -v
```

7. ドメインを起動するたびに、setkeyswitch コマンドを 1 回実行します。



## 第14章

# ファンバックプレーンの交換手順

---

ファンバックプレーンは4つあります。これらは、Sun Fireplane interconnect の上および電源センタープレーンの下に取り付けられています。ファンバックプレーンは、Sun Fire E25K/E20K システムの8つのファントレイに対して配電を行います。この章では、ファンバックプレーンの交換手順について説明します。

この章は、次の節で構成されます。

- 14-2 ページの 14.1 節 「ファンバックプレーンの取り外しのための電源切断」
- 14-3 ページの 14.2 節 「ファンバックプレーンの取り外し」
- 14-5 ページの 14.3 節 「ファンバックプレーンの取り付け」
- 14-6 ページの 14.4 節 「ファンバックプレーン取り付け後の電源投入」

システムを設置する場合には、次のことに注意してください。

- 装置上に記載されている注意事項や取り扱い方法に従ってください。
- ボードおよびコンポーネントを扱う場合は、必ず適切な ESD 装備を使用してください。
- 装置の開口部に物を差し込まないでください。内部は高電圧になります。金属など導体を入れるとショートして、発火、感電、装置の損傷の原因となることがあります。
- 装置の保守については、認定された技術者に問い合わせてください。

## 14.1 ファンバックプレーンの取り外しのための電源切断



**注意** – ハードウェアの取り外しおよび取り付けを始める前に、正しくアースされていることを確認してください。システムキャビネットには、正面上部の左右 2 か所と背面上部の左右 2 か所の、4 つのアースポイントがあります。



**注意** – ファンバックプレーンは、ホットスワップ可能なコンポーネントではありません。次の手順を行うには、ドメインおよび SC を完全に停止し、システムのすべての AC 電源コードを外す必要があります。

システムの電源を切断するため、オペレーティングシステムおよびすべてのドメインを順に終了して、停止する必要があります。

1. ドメインでスーパーユーザーになり、次のように入力して、すべての動作中ドメインを順に停止します。

```
domain_name# shutdown -y -g seconds -i 0
```

ここで、*seconds* には停止するまでの時間を指定します。

2. メイン SC で、次のように入力して、ドメインハードウェアの電源を切断します。

```
sc% poweroff
```

このコマンドは、電源装置、ファン、および SC を除く、システム全体の電源を切断します。詳細は、`poweroff(1M)` を参照してください。

3. 次の操作を行って、SC ボードを停止します。
  - スペア SC でスーパーユーザーになり、次のように入力して、スペア SC を停止します。

```
sc_spare# shutdown -y -g seconds -i 0
```

ここで、*seconds* には停止するまでの時間を指定します。



- メイン SC で、次のように入力して、スペア SC の電源を切断します。

```
sc% poweroff SCx
```

ここで、*x* には、スペア SC の番号 0 または 1 を指定します。

- メイン SC でスーパーユーザーになり、次のように入力して、メイン SC を停止します。

```
sc# shutdown -y -g seconds -i 0
```

ここで、*seconds* には停止するまでの時間を指定します。

4. Sun Fire E25K/E20K システムキャビネットのアクセスドアを開けます。

---

注 – すべての DC 回路遮断器を、常にオンにしておいてください。

---

5. システムのすべての電源装置の AC0 および AC1 回路遮断器の電源を切断します。
6. 同梱のキットに入っているラベルを使用して、12 本 (各面に 6 本) の AC 電源コードにラベルを付け、コードを外します。

---

## 14.2 ファンバックプレンの取り外し

Sun Fire E25K/E20K システムの正面と背面には、それぞれ 2 つのファンバックプレーンがあります。図 14-1 に、正面のファンバックプレーンの位置を示します。

---

注 – すべての DC 回路遮断器を、常にオンにしておいてください。

---

キャリアプレートを取り外すときには、十分な注意が必要です。また、キャリアプレートの適切な一時保管場所を確保しておいてください。

1. 電源装置の正面パネルにある AC 回路遮断器の電源を切断します。
2. AC 電源コードを外します。
3. 取り外すファンバックプレーンに接続されている 2 つのファントレーを取り外します。

詳細は、4-4 ページの 4.2.3 節「ファントレーの取り外し」を参照してください。

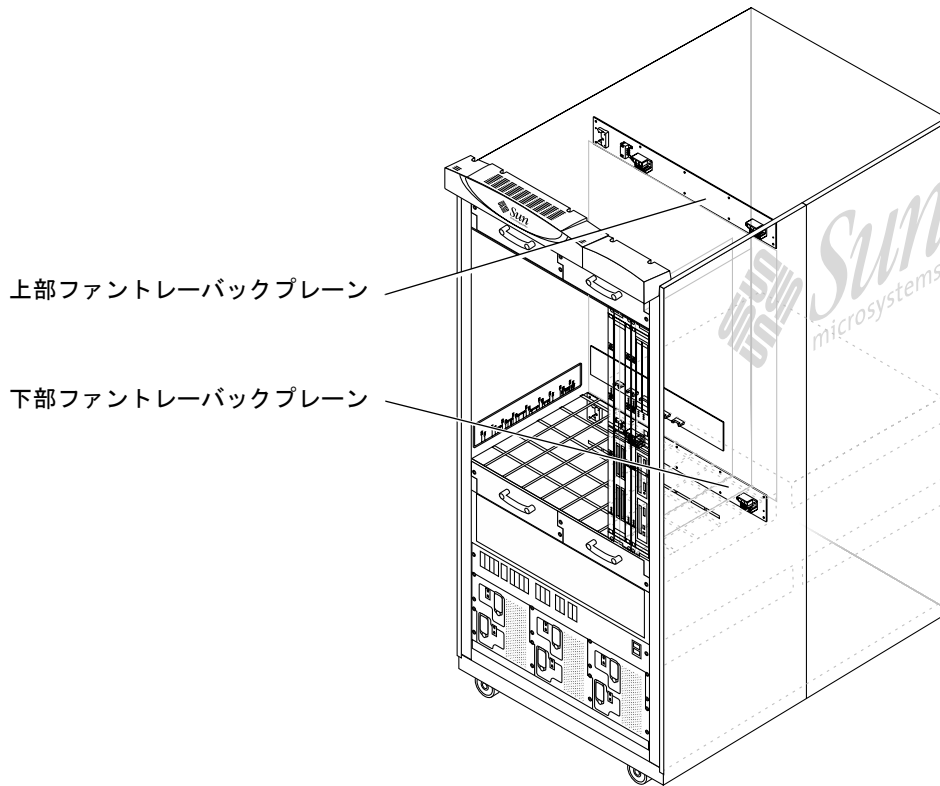


図 14-1 ファンバックプレーンの位置 - 正面

注 - ボードは、片方の手で正面のハンドルを外側に引き、もう片方の手で下のガイドレールの底部を支えて取り外します。正面ハンドルを持ってボードを垂直に支え、コネクタを下向きにして作業スペースに運びます。ボードを持ち上げ、もう片方の手でボードの底部または背面を支えて、ボードの底部または背面を ESD 保護面の上に置きます。ボードのコネクタは損傷しやすいため、ボードの重量をコネクタにかけないでください。

4. 電源ケーブル周辺の作業スペースを広げるため、正面 (サイド 0) のスロット 5、6、7、8、または背面 (サイド 1) のスロット 14、15、16、17 から、ボードセットおよびキャリアプレートを取り外します。必要に応じて、ほかのキャリアプレートも取り外します。
5. ファンバックプレーンから、電源ケーブルコネクタおよびコントロールリボンケーブルコネクタを外します。詳細は、図 14-2 を参照してください。

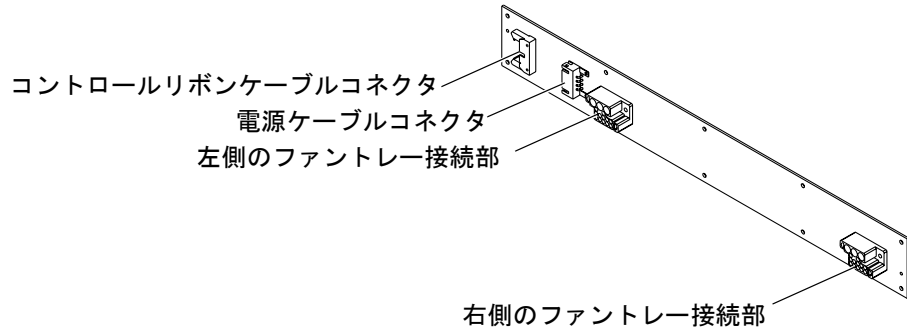


図 14-2 ファンバックプレーンの接続部

注 - 取り外しているときに、ねじをシステムキャビネットの中に落とさないように注意してください。

6. 先端が磁石になっている 27.9 cm (11 インチ) 以上の長さのプラスのねじ回し (Phillips の 2 番) を使用して、10 本の M4×6 なべ頭ねじを取り外します。このねじ回しは、出荷キットに付属しています。
7. カードケージの左側から、左側のファントレイコネクタを持ち、バックプレーンを手前に引いて、ファントレースロットを避けるように傾けます。
8. キャビネットからファンバックプレーンを取り外します。

## 14.3 ファンバックプレーンの取り付け

注 - 下部のシステムキックプレートは、踏み台ではありません。上部のコンポーネントに対して作業を行うとき、キックプレートの上に乗らないでください。必要に応じて、適切な踏み台を用意してください。キックプレートに過度な重量がかかると、ドアのサポートブラケットが曲がります。

1. 電源コネクタおよびコントロールコネクタを左側にしてファンバックプレーンの位置を決め (図 14-2)、ファントレースロットのセパレータ (2 つのファントレイの中央部分) を避けるように傾けてボードをキャビネットに挿入し、取り付け穴に合わせます。

---

注 - 取り付けているときに、ねじをシステムキャビネットの中に落とさないように注意してください。

---

2. 先端が磁石になっている 27.9 cm (11 インチ) 以上の長さのプラスのねじ回し (Phillips の 2 番) を使用して、10 本の M4×6 なべ頭ねじでファンバックプレーンを固定します。このねじ回しは、出荷キットに付属しています。
3. ファンバックプレーンに、電源ケーブルコネクタおよびコントロールリボンケーブルコネクタを接続します。詳細は、図 14-2 を参照してください。
4. ボードおよびキャリアプレートを、正面 (サイド 0) のスロット 5、6、7、8、または背面 (サイド 1) のスロット 14、15、16、17 に取り付けます。ほかのボードを取り外している場合は、そのボードも取り付けます。
5. 2 つのファントレーを取り付けます。  
詳細は、4-5 ページの 4.2.4 節「ファントレーの取り付け」を参照してください。
6. AC 電源ケーブルを接続します。
7. 電源装置の正面パネルにある AC 回路遮断器に電源を投入します。

---

## 14.4 ファンバックプレーン取り付け後の電源投入

1. すべての DC 回路遮断器がオンになっていることを確認します。
2. AC 電源コードを 4 kW デュアル AC-DC 電源装置に接続します。
3. システムのすべての電源装置の AC0 および AC1 回路遮断器に電源を投入します。
4. Sun Fire E25K/E20K システムキャビネットのアクセスドアを閉じます。
5. メイン SC が起動したら、次のように入力して、ドメインを起動します。

```
sc% setkeyswitch -d domain_id on
```

ここで、*domain\_id* には、ドメインを表す A ~ R の文字を指定します。ドメインを起動するたびに、setkeyswitch コマンドを 1 回実行します。

## 第15章

# 電源センタープレートの交換手順

---

すべてのボードセットへの電源は、Sun Fireplane interconnect の下部にある電源センタープレートから供給されます。電源センタープレートは、Sun Fire E25K/E20K システムの正面からのみ取り外せます。作業を行うには、背面からすべてのボードを取り外す必要があります。この手順では、正面および背面の指示に注意してください。この章では、電源センタープレートの交換手順について説明します。

---

**注** – Sun Fireplane interconnect アセンブリが電源センタープレートの上部にあるため、Sun Fireplane interconnect アセンブリを最初に取り外す必要があります。

---

この章は、次の節で構成されます。

- 15-2 ページの 15.1 節「電源センタープレート交換のためのシステムの電源切断」
- 15-3 ページの 15.2 節「電源センタープレートの取り外し」
- 15-6 ページの 15.3 節「電源センタープレートアセンブリのシャーシへの取り付け」
- 15-9 ページの 15.4 節「電源センタープレート取り付け後の電源投入」

システムを設置する場合には、次のことに注意してください。

- 装置上に記載されている注意事項や取り扱い方法に従ってください。
- ボードおよびコンポーネントを扱う場合は、必ず適切な ESD 装備を使用してください。
- 装置の開口部に物を差し込まないでください。内部は高電圧になります。金属など導体を入れるとショートして、発火、感電、装置の損傷の原因となることがあります。
- 装置の保守については、認定された技術者に問い合わせてください。

## 15.1 電源センタープレーン交換のためのシステムの電源切断



**注意** - 電源センタープレーンは、ホットスワップ可能なコンポーネントではありません。次の手順を行うには、ドメインおよび SC を完全に停止し、システムのすべての AC 電源コードを外す必要があります。

システムの電源を切断するため、オペレーティングシステムおよびすべてのドメインを順に終了して、停止する必要があります。

1. ドメインでスーパーユーザーになり、次のように入力して、すべての動作中ドメインを順に停止します。

```
domain_name# shutdown -y -g seconds -i 0
```

ここで、*seconds* には停止するまでの時間を指定します。

2. メイン SC で、次のように入力して、ドメインハードウェアの電源を切断します。

```
sc% poweroff
```

このコマンドは、電源装置、ファン、および SC を除く、システム全体の電源を切断します。詳細は、`poweroff(1M)` を参照してください。

3. 次の操作を行って、システムコントロールボードを停止します。
  - スペア SC でスーパーユーザーになり、次のように入力して、スペア SC を停止します。

```
sc_spare# shutdown -y -g seconds -i 0
```

ここで、*seconds* には停止するまでの時間を指定します。

- メイン SC で、次のように入力して、スペア SC の電源を切断します。

```
sc% poweroff SCx
```

ここで、*x* には、スペア SC の番号 0 または 1 を指定します。

- メイン SC でスーパーユーザーになり、次のように入力して、メイン SC を停止します。

```
sc# shutdown -y -g seconds -i 0
```

ここで、*seconds* には停止するまでの時間を指定します。

4. Sun Fire E25K/E20K システムキャビネットのアクセスドアを開けます。

---

注 – すべての DC 回路遮断器を、常にオンにしておいてください。

---

5. システムのすべての電源装置の AC0 および AC1 回路遮断器の電源を切断します。
6. 同梱のキットに入っているラベルを使用して、12 本 (各面に 6 本) の AC 電源コードにラベルを付け、コードを外します。
7. すべての I/O ケーブルにラベルを付け、システムの正面および背面から外して、脇に置きます。

---

## 15.2 電源センタープレーンの取り外し



---

**注意** – ハードウェアの取り外しおよび取り付けを始める前に、正しくアースされていることを確認してください。システムキャビネットには、正面上部の左右 2 か所と背面上部の左右 2 か所の、4 つのアースポイントがあります。

---

電源センタープレーンはシステムの正面から取り外しますが、最初の取り外し手順はシステムの背面から始めます。

- システムの背面から行う作業

---

**注** – ボードは、片方の手で正面のハンドルを外側に引き、もう片方の手で下のガイドレールの底部を支えて取り外します。正面ハンドルを持ってボードを垂直に支え、コネクタを下向きにして作業用スペースに運びます。ボードを持ち上げ、もう片方の手でボードの底部または背面を支えて、ボードの底部または背面を ESD 保護面の上に置きます。ボードのコネクタは損傷しやすいため、ボードの重量をコネクタにかけないでください。

---

1. 次の手順に従って、すべてのシステム拡張ボードセットおよびセンタープレーンサポートボードセットを取り外します。
  - 12-5 ページの 12.2.3 節「拡張ボードの取り外し」
  - 11-4 ページの 11.2.3 節「センタープレーンサポートボードの取り外し」
2. 電源センタープレーンを取り外す前に、Sun Fireplane interconnect を取り外します。
 

詳細は、13-5 ページの 13.4 節「Sun Fireplane interconnect アセンブリのシャーシからの取り外し」を参照してください。
3. DC ケーブルカバーの下部にある 2 本のプラスの M4×8 ねじを外すために、ファントレイ F7 を取り外し、平らで安定した面の上に置きます。
 

詳細は、4-4 ページの 4.2.3 節「ファントレイの取り外し」を参照してください。
4. DC ケーブルカバーから 9 本のプラスの M4×8 ねじを外して、DC ケーブルカバーを取り外します。
5. 5 つのリボンケーブル電源コントロールコネクタを、電源センタープレーンから取り外します (図 15-1)。

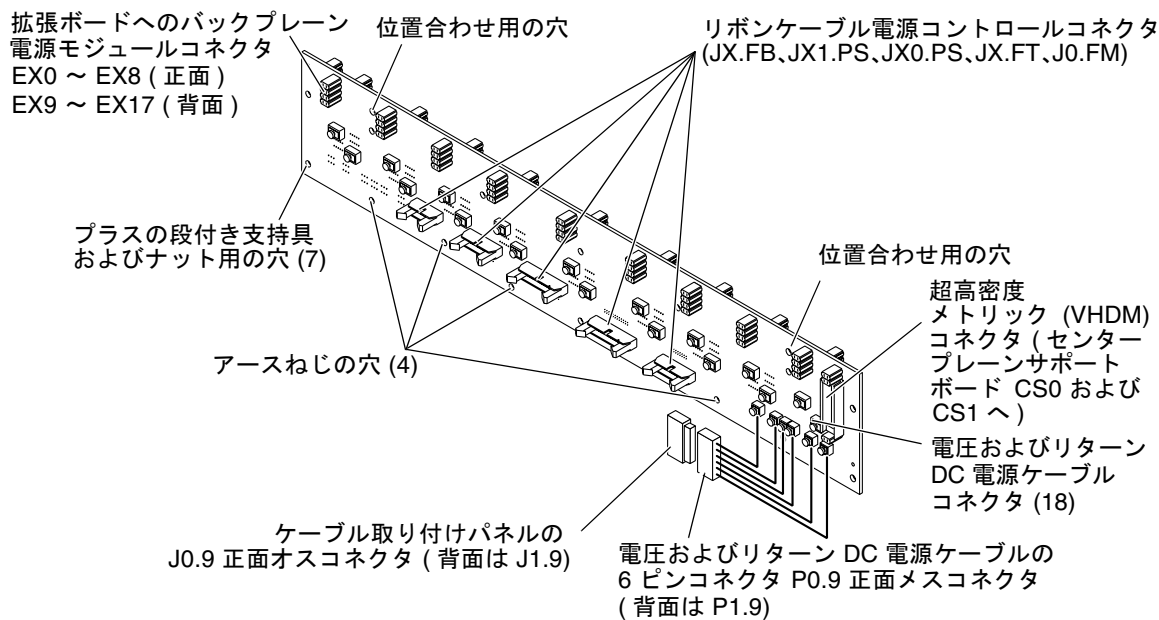


図 15-1 電源センタープレーンの電源制御接続部

6. 電源センタープレーンの下にあるケーブル取り付けパネルで、6 ワイヤの圧接式 48 V 電源コネクタ P1.9 を、エンドクリップを押さえて、J1.9 から切り離します。



7. 18本の電圧およびリターン DC 電源ケーブルを、各ケーブルの脱落防止機構付きねじを引きながら緩めて、電源センタープレーンから取り外します。
8. 7つのプラスの段付き支持具のナットを、電源センタープレーンから取り外します。
  - システムの正面から行う作業
1. 次の手順に従って、すべてのシステム拡張ボードおよびセンタープレーンサポートボードを取り外します。
  - 12-5 ページの 12.2.3 節「拡張ボードの取り外し」
  - 11-4 ページの 11.2.3 節「センタープレーンサポートボードの取り外し」
2. DC ケーブルカバーの下部にある残りの 2 本のプラスの M4×8 ねじを外すために、ファントレー F3 を取り外し、平らで安定した面の上に置きます。

詳細は、4-4 ページの 4.2.3 節「ファントレーの取り外し」を参照してください。
3. 9本のプラスの M4×8 ねじを外して、DC ケーブルカバーを取り外します。
4. 5つのリボンケーブル電源コントロールコネクタを、電源センタープレーンから取り外します。詳細は、図 15-1 を参照してください。
5. 電源センタープレーンの下にあるケーブル取り付けパネルで、6 ワイヤの圧接式 48 V 電源コネクタ P0.9 を、エンドクリップを押さえて、J0.9 から切り離します。
6. 18本の電圧およびリターン DC 電源ケーブルを、各ケーブルの脱落防止機構付きねじを引きながら緩めて、電源センタープレーンから取り外します。
7. 4本の M4×10 なべ頭アースねじを、電源センタープレーンから外します。

4本のアースねじは、電源センタープレーンの正面にだけあります。
8. 7本のプラスの段付き支持具のねじを、電源センタープレーンから外します。
9. 電源センタープレーンを取り外し、ESD 保護面に置きます。

---

## 15.3 電源センタープレーンアセンブリのシャーシへの取り付け



---

**注意** – ハードウェアの取り外しおよび取り付けを始める前に、正しくアースされていることを確認してください。システムキャビネットには、正面上部の左右 2 か所と背面上部の左右 2 か所の、4 つのアースポイントがあります。

---

■ システムの正面から行う作業

1. 電源センタープレーンを取り付け、7 本のプラスの段付き支持具のねじを装着します。

Sun Fireplane interconnect を取り付けたあと、手順 8 で残りの 4 本のねじが固定されるまで、電源センタープレーンは段付き支持具上で浮いた状態になっています。

---

**注** – アースねじは、この時点 (電源センタープレーンおよびプラスの段付き支持具のねじを取り付けたあと) で固定するのではなく、手順 7 で Sun Fireplane interconnect を取り付けたあとで固定することをお勧めします。この段階では、アースねじを固定しないでください。

---

---

**注** – 赤いワイヤが上の列に、黒いワイヤが下の列に取り付けられていることを確認してください。

---

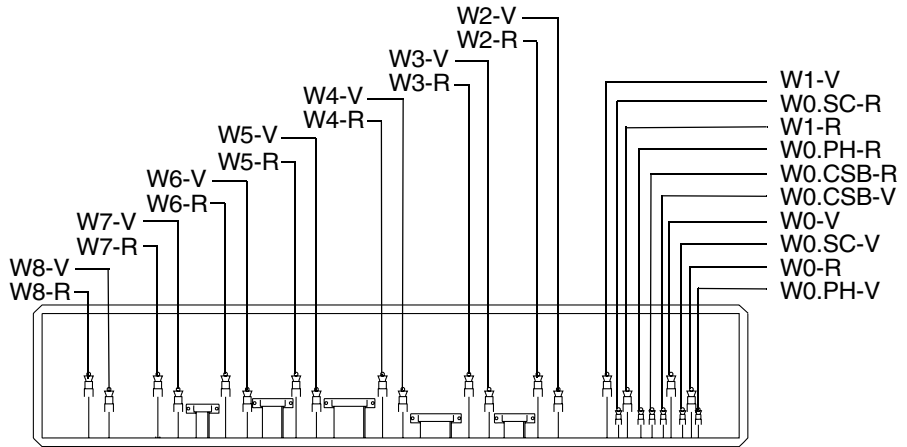
2. 18 本の電圧およびリターン DC 電源ケーブルを、電源センタープレーンに取り付けます。

詳細は、16-10 ページの 16.2.2 節「48 VDC 電源ケーブルの交換」を参照してください。

図 15-2 に、キャビネット内部のラベルに記載された電圧およびリターンの参照番号を示します。これらのラベルは、それぞれ、シャーシ内側の、左側下部のファントレーの上にあります。

3. 電源センタープレーンの 6 ワイヤの圧接式 48 V 電源コネクタ P0.9 を、ケーブル取り付けパネルの J0.9 に接続します。
4. 5 つのリボンケーブルコネクタを、電源センタープレーンに接続します。
5. DC ケーブルカバーを取り付け、9 本のプラスの M4×8 ねじで固定します。

電源センタープレートの電圧およびリターン接続部の内部ラベル - 正面



電源センタープレートの電圧およびリターン接続部の内部ラベル - 背面

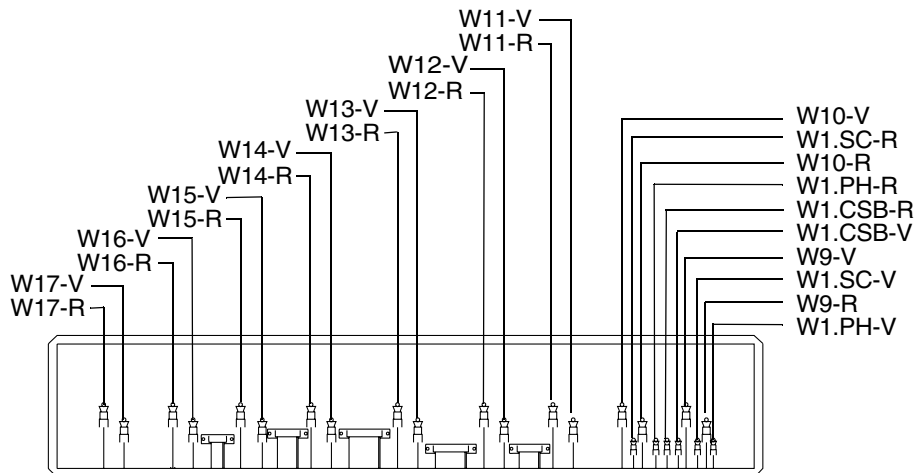


図 15-2 電圧およびリターンの参照番号ラベル - 正面および背面

6. ファントレー F3 をふたたび取り付けます。

詳細は、4-5 ページの 4.2.4 節「ファントレーの取り付け」を参照してください。

7. Sun Fireplane interconnect アセンブリが取り付けられていない場合は、これを取り付けます。

詳細は、13-8 ページの 13.5 節「Sun Fireplane interconnect のシャーシへの取り付け」を参照してください。



---

**注意** - 4 本のアースねじを固定する前に、Sun Fireplane interconnect アセンブリが取り付けられていることを確認します。

---

8. 4 本の M4×10 なべ頭アースねじを使用して、電源センタープレーンを固定します。

9. 次の手順に従って、すべてのシステム拡張ボードセットおよびセンタープレーンサポートボードセットを取り付けます。

- 12-7 ページの 12.2.4 節「拡張ボードの取り付け」
- 11-6 ページの 11.2.4 節「センタープレーンサポートボードの取り付け」
- システムの背面から行う作業

1. 7 つのプラスの支持具のナットを、プラスの段付き支持具ねじのオスねじの部分に取り付けます。

2. 18 本の電圧およびリターン AC 電源ケーブルを電源センタープレーンに接続します。

詳細は、16-10 ページの 16.2.2 節「48 VDC 電源ケーブルの交換」を参照してください。

3. 電源センタープレーンの 6 ワイヤの圧接式 48 V 電源コネクタ P1.9 を、ケーブル取り付けパネルの J1.9 に接続します。

4. 5 つのリボンケーブルコネクタを、電源センタープレーンに接続します。

5. DC ケーブルカバーを取り付け、9 本のプラスの M4×8 ねじで固定します。

6. ファントレー F7 をふたたび取り付けます。

詳細は、4-5 ページの 4.2.4 節「ファントレーの取り付け」を参照してください。

7. 次の手順に従って、すべてのシステム拡張ボードセットおよびセンタープレーンサポートボードセットを取り付けます。

- 12-7 ページの 12.2.4 節「拡張ボードの取り付け」
- 11-6 ページの 11.2.4 節「センタープレーンサポートボードの取り付け」

---

## 15.4 電源センタープレーン取り付け後の電源投入

1. AC 電源コードを 4 kW デュアル AC-DC 電源装置に接続します。
2. ケーブルのラベルを参照し、すべての I/O ケーブルを適切に接続します。
3. システムのすべての電源装置の AC0 および AC1 回路遮断器に電源を投入します。
4. Sun Fire E25K/E20K システムキャビネットのアクセスドアを閉じます。
5. メイン SC が起動したら、次のように入力して、ドメインを起動します。

```
sc% setkeyswitch -d domain_id on
```

ここで、*domain\_id* には、ドメインを表す A ~ R の文字を指定します。

6. ドメインを起動するたびに、`setkeyswitch` コマンドを 1 回実行します。



# ケーブルの交換手順

---

図 16-1 に、Sun Fire E25K/E20K システム内部のケーブル接続部の位置を示します。図 16-2 に、ケーブルの詳細な機能を示します。図 16-3、図 16-4、図 16-5、図 16-6、図 16-7、図 16-8、図 16-9 に、ケーブルの接続部に対応する、キャビネット上のシルクスクリーン印刷された番号を示します。ケーブル終端のワイヤの色の定義については、表 16-1 を参照してください。この章では、内部キャビネットケーブルの交換手順について説明します。

この章は、次の節で構成されます。

- 16-8 ページの 16.1 節「AC 電源コード」
- 16-8 ページの 16.2 節「内部キャビネットケーブルの交換手順」
  - 16-8 ページの 16.2.1 節「ケーブル交換のためのシステムの電源切断」
  - 16-10 ページの 16.2.2 節「48 VDC 電源ケーブルの交換」
  - 16-11 ページの 16.2.3 節「電源シェルフ I<sup>2</sup>C または上部キャップケーブルの交換」
  - 16-12 ページの 16.2.4 節「電源クロスケーブルの交換」
  - 16-14 ページの 16.2.5 節「ファントレー電源ケーブルの交換」
  - 16-16 ページの 16.2.6 節「内部ケーブルハーネスセットの交換」
  - 16-18 ページの 16.2.7 節「上部キャップケーブルの交換」
- 16-20 ページの 16.3 節「システムの電源投入」

システムを設置する場合には、次のことに注意してください。

- 装置上に記載されている注意事項や取り扱い方法に従ってください。
- ボードおよびコンポーネントを扱う場合は、必ず適切な ESD 装備を使用してください。
- 装置の開口部に物を差し込まないでください。内部は高電圧になります。金属など導体を入れるとショートして、発火、感電、装置の損傷の原因となることがあります。
- 装置の保守については、認定された技術者に問い合わせてください。

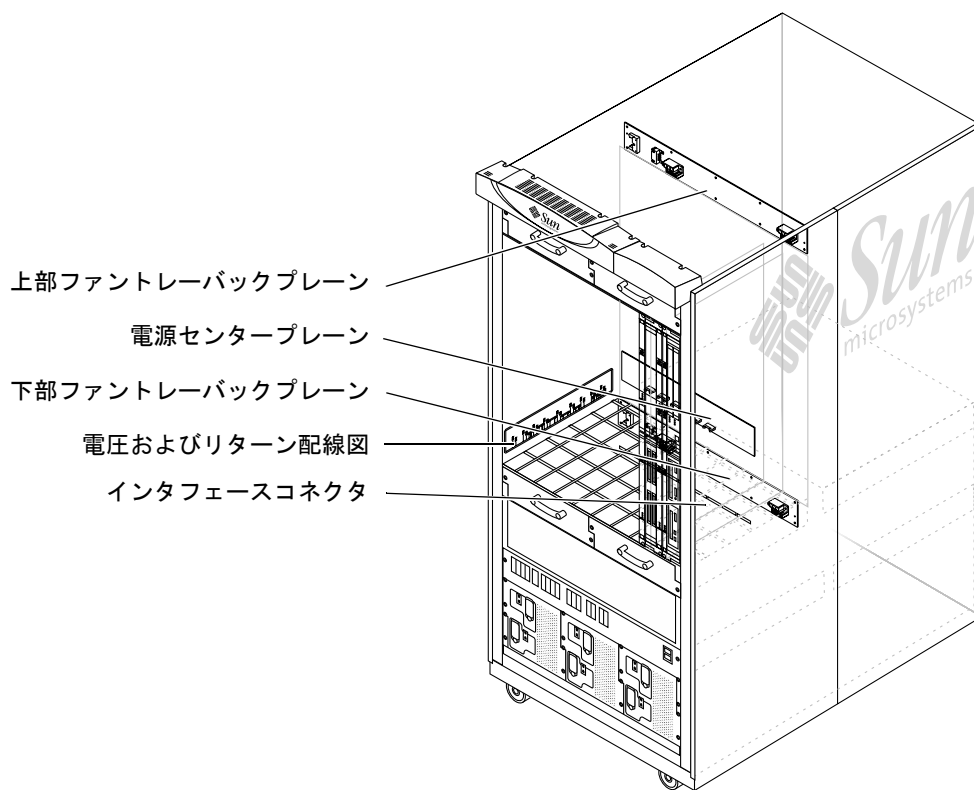


図 16-1 Sun Fire E25K/E20K システム内部のケーブル接続部



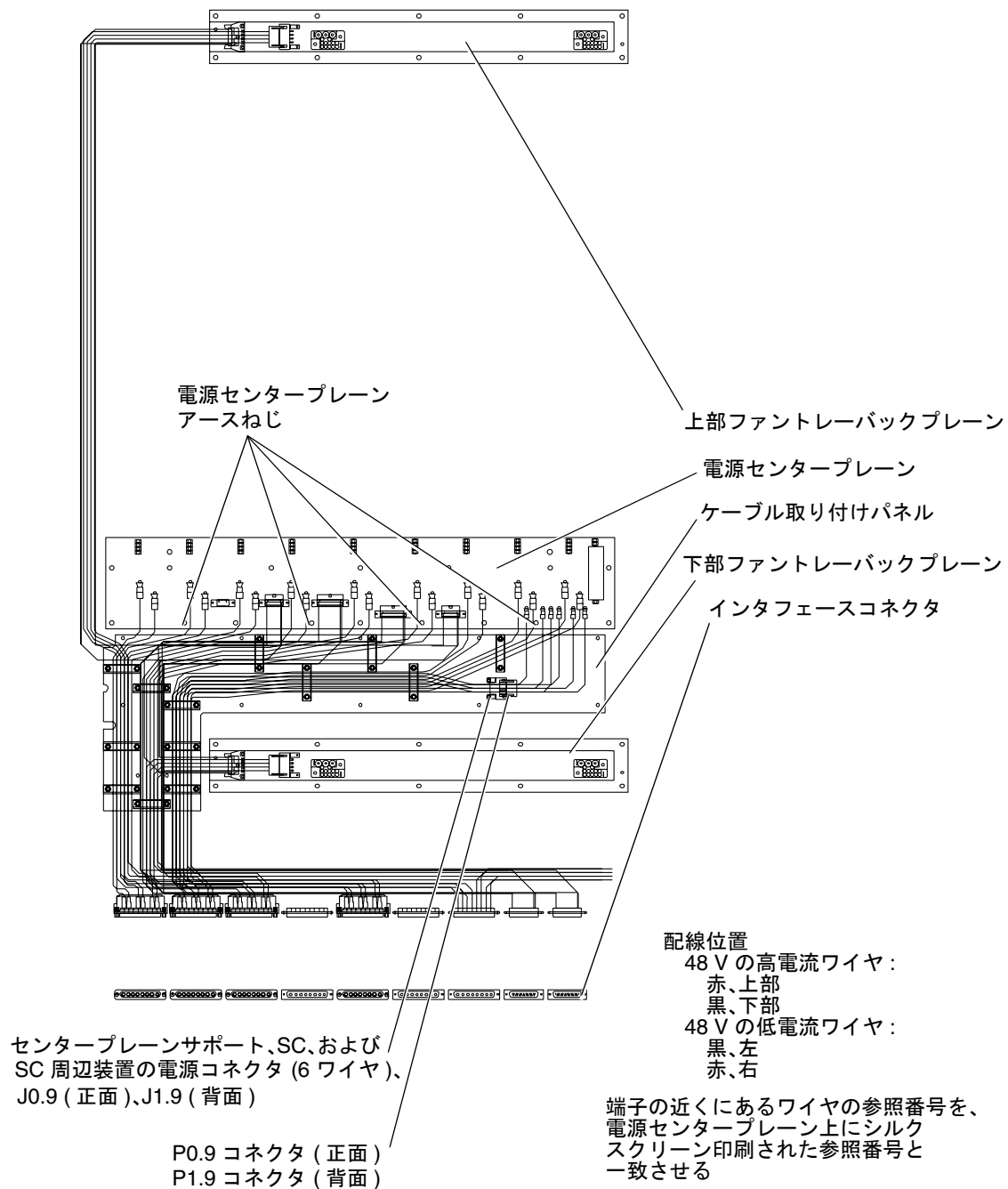


図 16-2 システムケーブル配置図 - 正面 (サイド 0) および 背面 (サイド 1) の標準的な配置

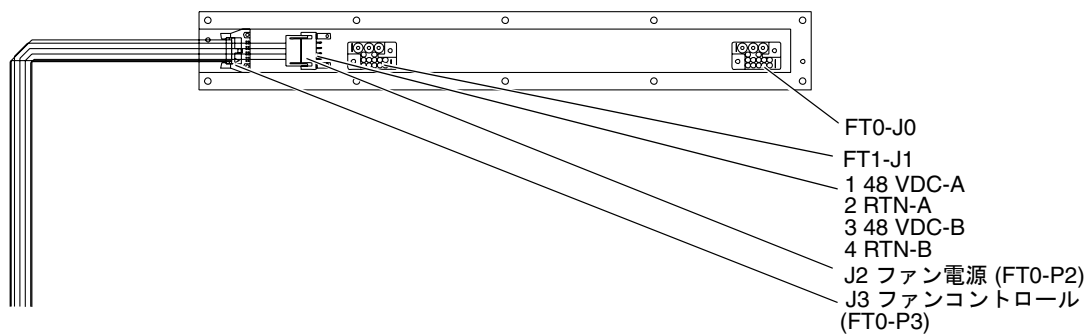


図 16-3 ファンレーバックプレーン FRU ケーブル図 - 上部正面、サイド 0

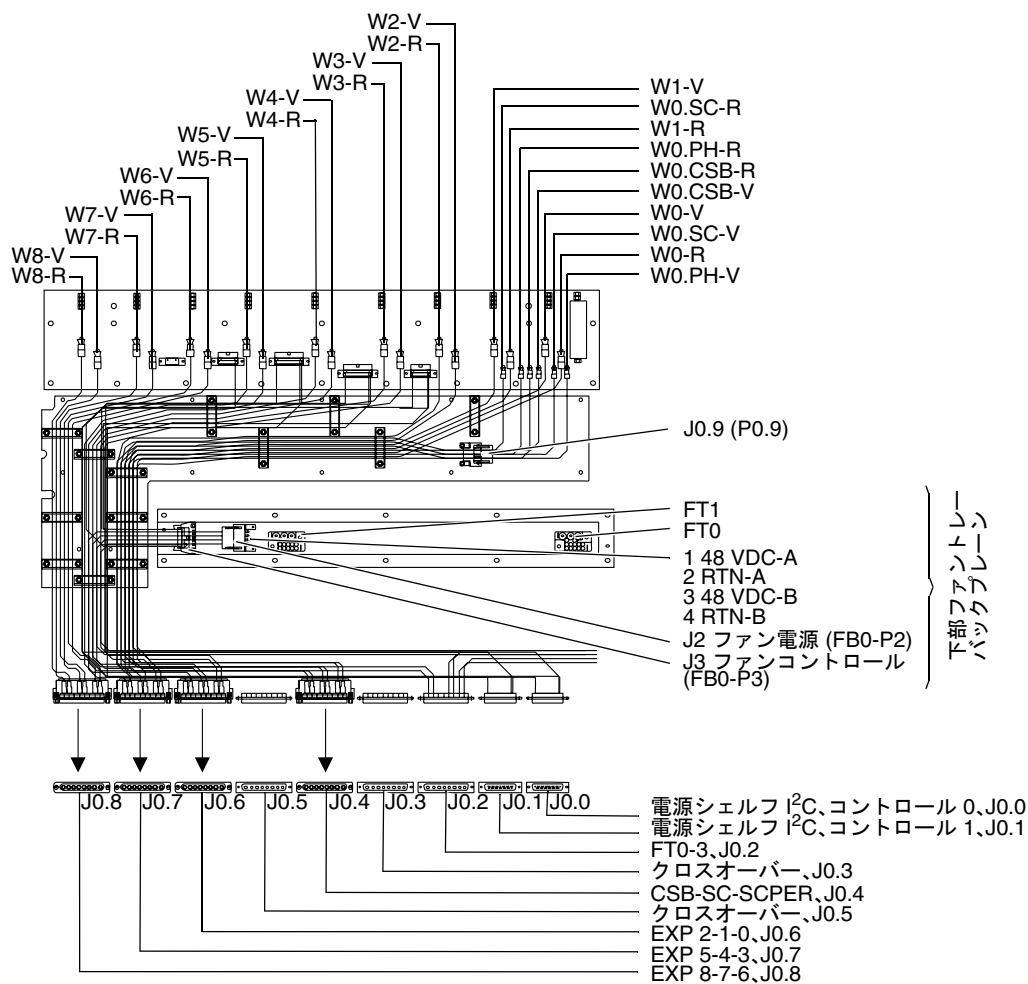


図 16-4 電源センタープレーンケーブル図 - 下部正面、サイド 0

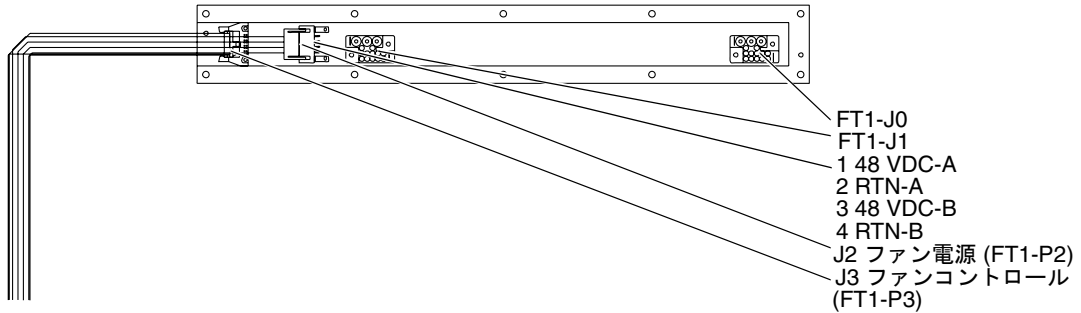


図 16-5 ファントレーバックプレーン FRU ケーブル図 - 上部正面、サイド 1

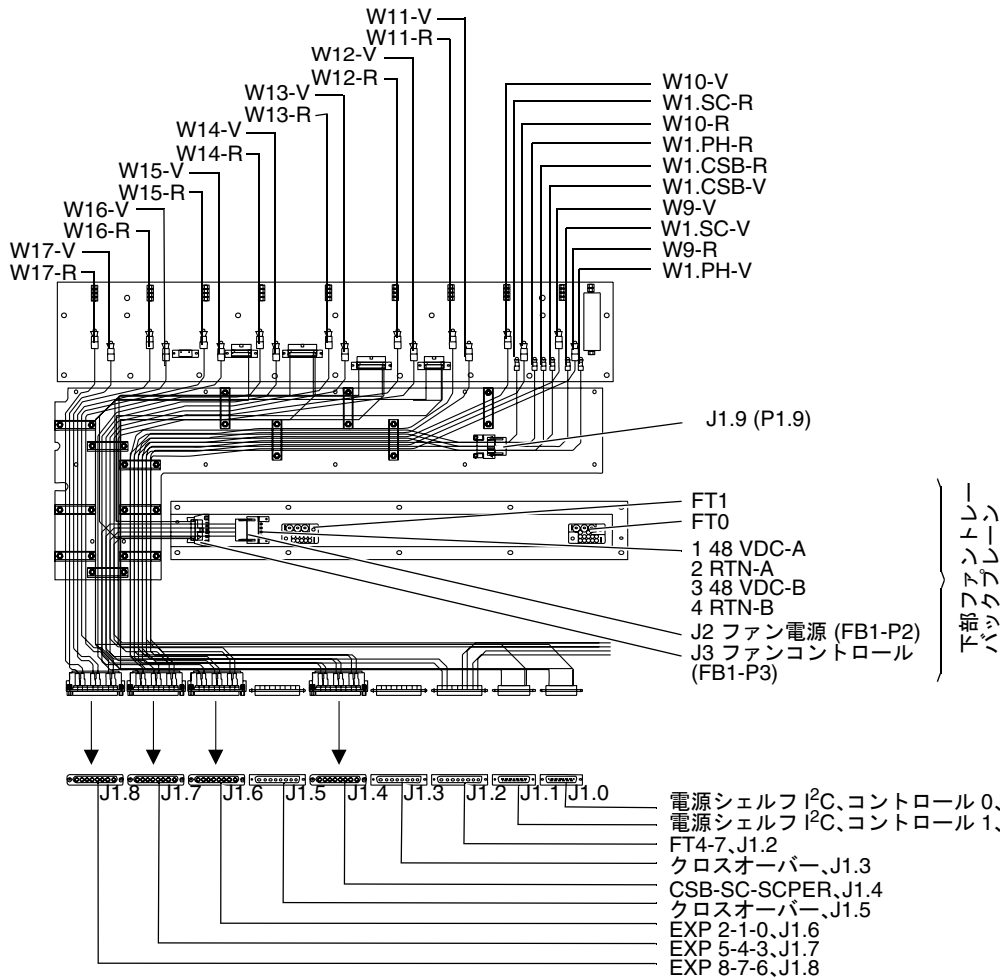


図 16-6 電源センタープレーンケーブル図 - 下部背面、サイド 1

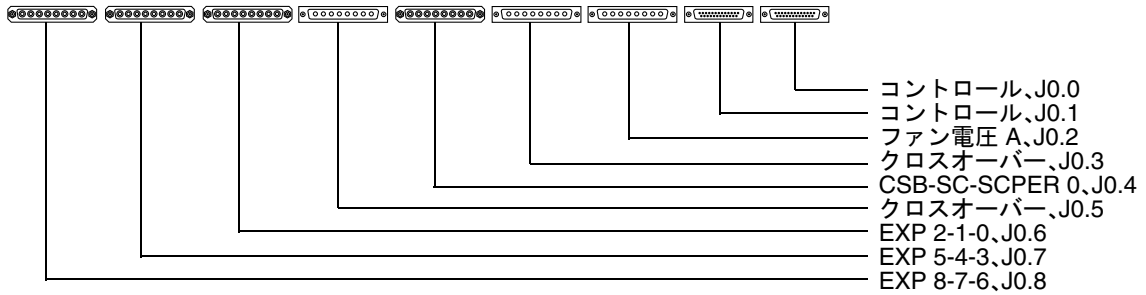


図 16-7 インタフェースコネクタのケーブル配置図 - サイド 0

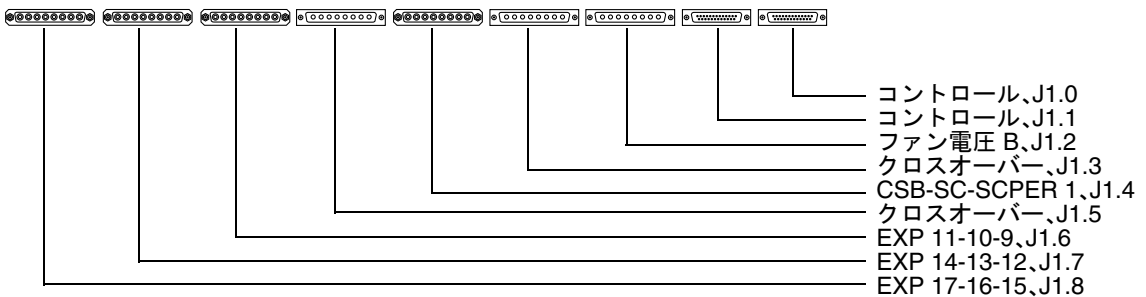


図 16-8 インタフェースコネクタのケーブル配置図 - サイド 1

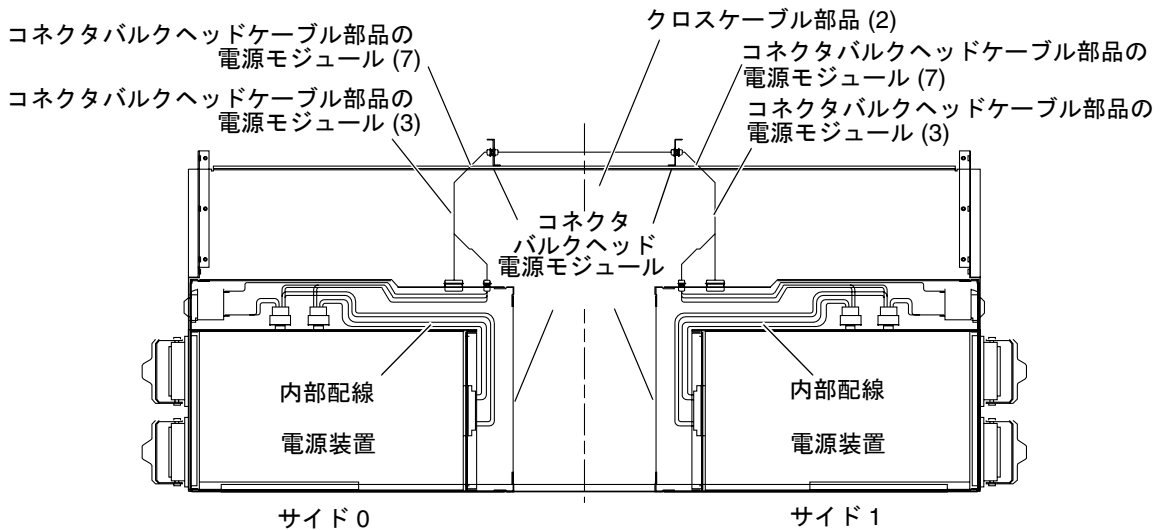


図 16-9 DC 配電ケーブル - サイド 0 およびサイド 1

表 16-1 ケーブル終端の設定表

電源 CP から	インタ フェースへ	AWG & 配色	機能	電源 CP から	インタ フェースへ	AWG & 配色	機能
正面 (サイド 0)				背面 (サイド 1)			
W8-R	J0.8-8	10 黒	EXP 8 RETURN	W17-R	J1.8-8	10 黒	EXP 17 RETURN
W8-V	J0.8-7	10 赤	EXP 8 48VDC	W17-V	J1.8-7	10 赤	EXP 17 48VDC
NC	J0.8-6		NO CONNECTION	NC	J1.8-6		NO CONNECTION
W7-R	J0.8-5	10 黒	EXP 7 RETURN	W16-R	J1.8-5	10 黒	EXP 16 RETURN
W7-V	J0.8-4	10 赤	EXP 7 48VDC	W16-V	J1.8-4	10 赤	EXP 16 48VDC
NC	J0.8-3		NO CONNECTION	NC	J1.8-3		NO CONNECTION
W6-R	J0.8-2	10 黒	EXP 6 RETURN	W15-R	J1.8-2	10 黒	EXP 15 RETURN
W6-V	J0.8-1	10 赤	EXP 6 48VDC	W15-V	J1.8-1	10 赤	EXP 15 48VDC
W5-R	J0.7-8	10 黒	EXP 5 RETURN	W14-R	J1.7-8	10 黒	EXP 14 RETURN
W5-V	J0.7-7	10 赤	EXP 5 48VDC	W14-V	J1.7-7	10 赤	EXP 14 48VDC
NC	J0.7-6		NO CONNECTION	NC	J1.7-6		NO CONNECTION
W4-R	J0.7-5	10 黒	EXP 4 RETURN	W13-R	J1.7-5	10 黒	EXP13 RETURN
W4-V	J0.7-4	10 赤	EXP 4 48VDC	W13-V	J1.7-4	10 赤	EXP13 48VDC
NC	J0.7-3		NO CONNECTION	NC	J1.7-3		NO CONNECTION
W3-R	J0.7-2	10 黒	EXP 3 RETURN	W12-R	J1.7-2	10 黒	EXP 12 RETURN
W3-V	J0.7-1	10 赤	EXP 3 48VDC	W12-V	J1.7-1	10 赤	EXP 12 48VDC
W2-R	J0.6-8	10 黒	EXP 2 RETURN	W11-R	J1.6-8	10 黒	EXP 11 RETURN
W2-V	J0.6-7	10 赤	EXP 2 48VDC	W11-V	J1.6-7	10 赤	EXP 11 48VDC
NC	J0.6-6		NO CONNECTION	NC	J1.6-6		NO CONNECTION
W1-R	J0.6-5	10 黒	EXP 1 RETURN	W10-R	J1.6-5	10 黒	EXP 10 RETURN
W1-V	J0.6-4	10 赤	EXP 1 48VDC	W10-V	J1.6-4	10 赤	EXP 10 48VDC
NC	J0.6-3		NO CONNECTION	NC	J1.6-3		NO CONNECTION
W0-R	J0.6-2	10 黒	EXP 0 RETURN	W9-R	J1.6-2	10 黒	EXP 9 RETURN
W0-V	J0.6-1	10 赤	EXP 0 48VDC	W9-V	J1.6-1	10 赤	EXP 9 48VDC
W0-CSB-R	P0.9-1	16 黒	CP SUPT BD 0 RETURN	W1-CSB-R	P1.9-1	16 黒	CP SUPT BD 1 RETURN
J0.9-1	J0.4-8	16 黒	CP SUPT BD 0 RETURN	J1.9-1	J1.4-8	16 黒	CP SUPT BD 1 RETURN
W0-CSB-V	P0.9-6	16 赤	CP SUPT BD 0 48VDC	W1-CSB-V	P1.9-6	16 赤	CP SUPT BD 1 48VDC
J0.9-6	J0.4-7	16 赤	CP SUPT BD 0 48VDC	J1.9-6	J1.4-7	16 赤	CP SUPT BD 1 48VDC
NC	J0.4-6		NO CONNECTION	NC	J1.4-6		NO CONNECTION
W0.SC-R	P0.9-3	16 黒	SYST CNTLR 0 RETURN	W1.SC-R	P1.9-3	16 黒	SYST CNTLR 1 RETURN
J0.9-3	J0.4-5	16 黒	SYST CNTLR 0 RETURN	J1.9-3	J1.4-5	16 黒	SYST CNTLR 1 RETURN
W0.SC-V	P0.9-5	16 赤	SYST CNTLR 0 48VDC	W1.SC-V	P1.9-5	16 赤	SYST CNTLR 1 48VDC
J0.9-5	J0.4-4	16 赤	SYST CNTLR 0 48VDC	J1.9-5	J1.4-4	16 赤	SYST CNTLR 1 48VDC
NC	J0.4-3		NO CONNECTION	NC	J1.4-3		NO CONNECTION
W0.PH-R	P0.9-2	16 黒	SYST CNTLR PER 0 RET	W1.PH-R	P1.9-2	16 黒	SYST CNTLR PER 1 RET
J0.9-2	J0.4-2	16 黒	SYST CNTLR PER 0 RET	J1.9-2	J1.4-2	16 黒	SYST CNTLR PER 1 RET
W0.PH-V	P0.9-4	16 赤	SYST CNTLR PER 0 48VDC	W1.PH-V	P1.9-4	16 赤	SYST CNTLR PER 1 48VDC
J0.9-4	J0.4-1	16 赤	SYST CNTLR PER 0 48VDC	J1.9-4	J1.4-1	16 赤	SYST CNTLR PER1 48VDC

---

## 16.1 AC 電源コード

AC 電源コードをホットスワップする方法については、3-12 ページの 3.2.2.3 節「4 kW デュアル AC-DC 電源装置の取り外し」を参照してください。

---

## 16.2 内部キャビネットケーブルの交換手順

ケーブルハーネスセット (正面および背面のケーブル取り付けパネルを含む) で障害が発生した場合は、ハーネスセット全体を交換する必要があります。詳細は、16-16 ページの 16.2.6 節「内部ケーブルハーネスセットの交換」を参照してください。



---

**注意** – 内部キャビネットケーブルは、ホットスワップ可能なコンポーネントではありません。ケーブルを交換する前に、システムの AC 電源を切断する必要があります。

---

### 16.2.1 ケーブル交換のためのシステムの電源切断



---

**注意** – ケーブルハーネスセットは、ホットスワップ可能なコンポーネントではありません。次の手順を行うには、ドメインおよび SC を完全に停止し、システムのすべての AC 電源コードを外す必要があります。

---

1. ドメインでスーパーユーザーになり、次のように入力して、すべての動作中ドメインを順に停止します。

```
domain_name# shutdown -y -g seconds -i 0
```

ここで、*seconds* には停止するまでの時間を指定します。

2. メイン SC で、次のように入力して、ドメインハードウェアの電源を切断します。

```
sc% poweroff
```

このコマンドは、電源装置、ファン、および SC を除く、システム全体の電源を切断します。詳細は、poweroff(1M) を参照してください。

3. 次の操作を行って、SC ボードを停止します。

- スペア SC でスーパーユーザーになり、次のように入力して、スペア SC を停止します。

```
sc_spare# shutdown -y -g seconds -i 0
```

ここで、*seconds* には停止するまでの時間を指定します。

- メイン SC で、次のように入力して、スペア SC の電源を切断します。

```
sc% poweroff SCx
```

ここで、*x* には、スペア SC の番号 0 または 1 を指定します。

- メイン SC でスーパーユーザーになり、次のように入力して、メイン SC を停止します。

```
sc# shutdown -y -g seconds -i 0
```

ここで、*seconds* には停止するまでの時間を指定します。

4. Sun Fire E25K/E20K システムキャビネットのアクセスドアを開けます。

---

注 – すべての DC 回路遮断器を、常にオンにしておいてください。

---

5. システムのすべての電源装置の AC0 および AC1 回路遮断器に電源を投入します。
6. 同梱のキットに入っているラベルを使用して、12 本 (各面に 6 本) の AC 電源コードにラベルを付け、コードを外します。

## 16.2.2 48 VDC 電源ケーブルの交換

### 16.2.2.1 48 VDC 電源ケーブルの取り外し



**注意** - ハードウェアの取り外しおよび取り付けを始める前に、正しくアースされていることを確認してください。システムキャビネットには、正面上部の左右 2 か所と背面上部の左右 2 か所の、4 つのアースポイントがあります。

#### 1. システムの電源を切断します。

詳細は、16-8 ページの 16.2.1 節「ケーブル交換のためのシステムの電源切断」を参照してください。

#### 2. エアプリナムカバーを固定している 22 本の M4×30 なべ頭ねじを外し、プリナムカバーおよびハニカム EMI フィルタパネルの両方を取り外します。

#### 3. ファントレーの下からシステム内部に手を入れ、48 VDC ケーブル部品を、電源シェルフ部品の上部およびケーブル固定留め具の両方に固定している、4 本 (各ケーブルに 4 本) のオスのジャックねじを緩めます (図 16-10)。

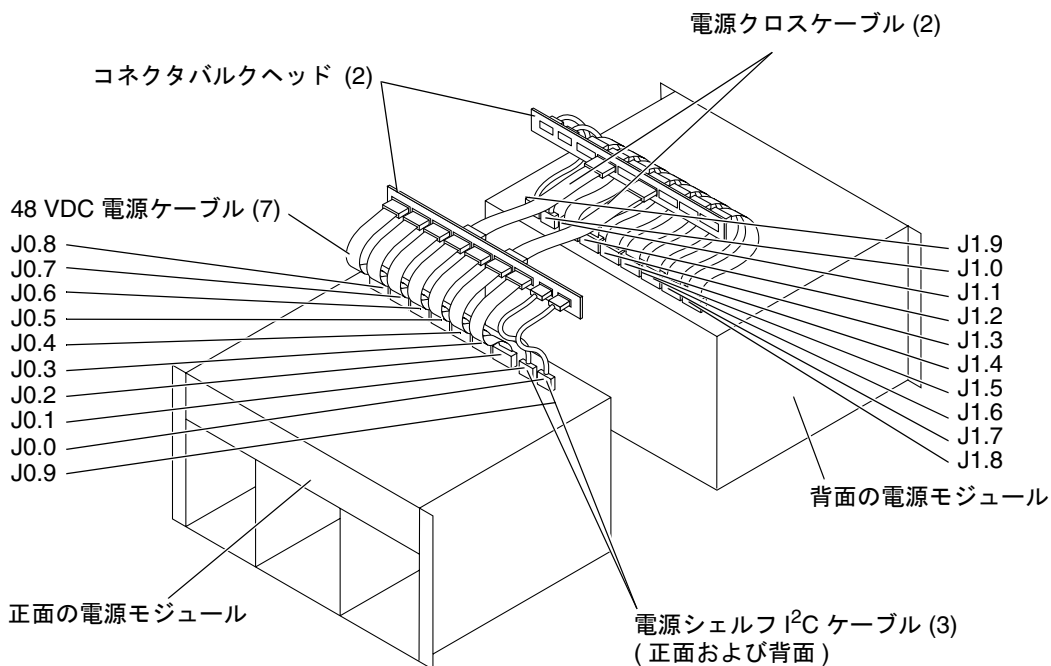


図 16-10 48 VDC 電源ケーブル



4. ケーブルを取り外します。

### 16.2.2.2 48 VDC 電源ケーブルの取り付け

1. 新しいケーブルを取り付けます。
2. 48 VDC ケーブル部品を、電源シェルフ部品の上部およびケーブル固定留め具の両方に固定する、4 本 (各ケーブルに 4 本) のオスのジャックねじを締めます。
3. ハニカム EMI フィルタパネルおよびエアプリナムカバーを取り付け、22 本の M4×30 なべ頭ねじを締めます。
4. システムに電源を投入します。  
詳細は、16-20 ページの 16.3 節「システムの電源投入」を参照してください。

## 16.2.3 電源シェルフ I<sup>2</sup>C または上部キャップケーブルの交換



---

**注意** – ハードウェアの取り外しおよび取り付けを始める前に、正しくアースされていることを確認してください。システムキャビネットには、正面上部の左右 2 か所と背面上部の左右 2 か所の、4 つのアースポイントがあります。

---

### 16.2.3.1 電源シェルフ I<sup>2</sup>C または上部キャップケーブルの取り外し

1. システムの電源を切断します。  
詳細は、16-8 ページの 16.2.1 節「ケーブル交換のためのシステムの電源切断」を参照してください。
2. エアプリナムカバーを固定している 22 本の M4×30 なべ頭ねじを外し、プリナムカバーおよびハニカム EMI フィルタパネルの両方を取り外します。
3. ファントレーの下からシステム内部に手を入れ、電源シェルフ I<sup>2</sup>C ケーブル部品を、電源シェルフ部品の上部およびケーブル固定留め具の両方に固定している、4 本 (各ケーブルに 4 本) のオスのジャックねじを緩めます。
4. ケーブルを取り外します。

## 16.2.3.2 電源シェルフ I<sup>2</sup>C または上部キャップケーブルの取り付け

1. 新しいケーブルを取り付けます。
2. 電源シェルフ I<sup>2</sup>C ケーブル部品を、電源シェルフ部品の上部およびケーブル固定留め具の両方に固定する、4 本 (各ケーブルに 4 本) のオスのジャックねじを締めます。
3. ハニカム EMI フィルタパネルおよびエアブリナムカバーを取り付け、22 本の M4×30 なべ頭ねじを締めます。
4. システムに電源を投入します。  
詳細は、16-20 ページの 16.3 節「システムの電源投入」を参照してください。

## 16.2.4 電源クロスケーブルの交換

### 16.2.4.1 電源クロスケーブルの取り外し



---

**注意** – ハードウェアの取り外しおよび取り付けを始める前に、正しくアースされていることを確認してください。システムキャビネットには、正面上部の左右 2 か所と背面上部の左右 2 か所の、4 つのアースポイントがあります。

---

1. システムの電源を切断します。  
詳細は、16-8 ページの 16.2.1 節「ケーブル交換のためのシステムの電源切断」を参照してください。
2. エアブリナムカバーを固定している 22 本の M4×30 なべ頭ねじを外し、ブリナムカバーおよびハニカム EMI フィルタパネルの両方を取り外します。
3. 3 つ以上のセンターシステムボードのコンポーネントおよび関連するキャリアプレートアセンブリを、システムの正面および背面の両方から取り外し、下部のカードガイドアセンブリの下にあるケーブルを操作できるようにします。  
適切な取り扱い方法は、ボードセットキャリアプレートの手順に記載されています。詳細は、10-2 ページの 10.1 節「ボードセットキャリアプレートの挿入」を参照してください。
4. 2 つの下部ファントレーを取り外し、脇に置きます。  
詳細は、4-4 ページの 4.2.3 節「ファントレーの取り外し」を参照してください。
5. ファントレーシェルフの下からシステム内部に手を入れ、正面および背面で、48 VDC 電源ケーブル部品 (各面に 2 つ) を 2 本の電源クロスケーブルに固定している、4 本 (各コネクタに 2 本) のオスのジャックねじを緩めます。  
詳細は、図 16-10 を参照してください。

- 3/16 インチのナットドライバを使用して、クロスケーブルコネクタを水平のコネクタ留め具に固定している、4 本のメスのジャックねじ (各コネクタに 2 本) を慎重に外します。
- 下部のカードガイドアセンブリから手を入れて、ケーブルを取り外します。

#### 16.2.4.2 電源クロスケーブルの取り付け

- 新しいケーブルを取り付けます。
- 3/16 インチのナットドライバを使用して、クロスケーブルコネクタを水平のコネクタ留め具に固定する、4 本のメスのジャックねじ (各コネクタに 2 本) を締めます。
- 正面および背面で、48 VDC 電源ケーブル部品を 2 本の電源クロスケーブルに固定する、4 本のジャックねじ (各コネクタに 2 本) を締めます。
- 下部のファントレーを取り付けます。  
詳細は、4-5 ページの 4.2.4 節「ファントレーの取り付け」を参照してください。
- 下部のカードガイドアセンブリの下にあるケーブル周辺の作業スペースを確保するために取り外していた、センターシステムボードのコンポーネントおよび関連するキャリアプレートアセンブリを、システムの正面および背面の両方に取り付けます。  
適切な取り扱い方法は、ボードセットキャリアプレートの手順に記載されています。  
詳細は、10-2 ページの 10.1 節「ボードセットキャリアプレートの挿入」を参照してください。
- ハニカム EMI フィルタパネルおよびエアプリナムカバーを取り付け、22 本の M4 × 30 なべ頭ねじを締めます。
- システムに電源を投入します。  
詳細は、16-20 ページの 16.3 節「システムの電源投入」を参照してください。

## 16.2.5 ファントレー電源ケーブルの交換

### 16.2.5.1 ファントレー電源ケーブルの取り外し



**注意** - ハードウェアの取り外しおよび取り付けを始める前に、正しくアースされていることを確認してください。システムキャビネットには、正面上部の左右 2 か所と背面上部の左右 2 か所の、4 つのアースポイントがあります。

1. システムの電源を切断します。

詳細は、16-8 ページの 16.2.1 節「ケーブル交換のためのシステムの電源切断」を参照してください。

2. システムボードモジュールおよび関連するキャリアプレートアセンブリを、システムの正面および背面から取り外します。

3. エアプリナムカバーを固定している 22 本の M4×30 なべ頭ねじを外し、プリナムカバーおよびハニカム EMI フィルタパネルの両方を取り外します。

4. ファントレーの下からシステム内部に手を入れ、48 VDC 電源ケーブル部品を、コネクタ留め具に装着された 2 つのファントレー電源ケーブルコネクタに固定している、4 本 (各コネクタに 2 本) のオスのジャックねじを緩めます (図 16-11)。

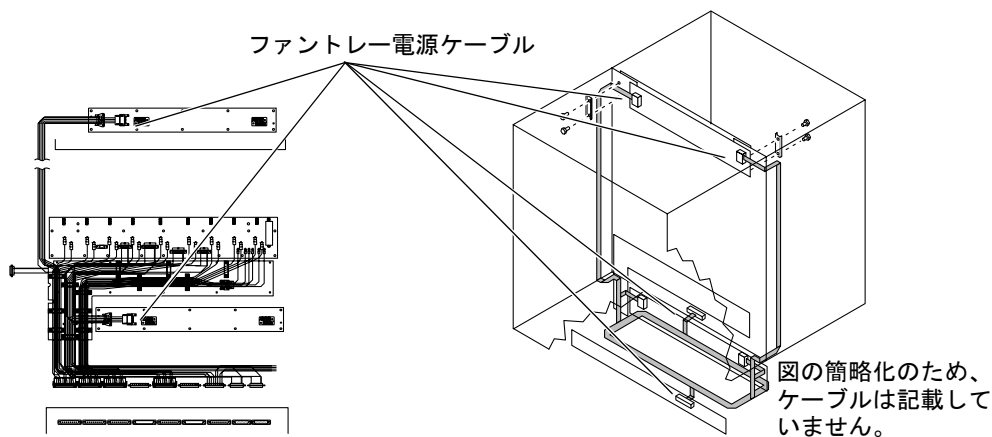


図 16-11 ファントレー電源ケーブル

5. 3/16 インチのナットドライバを使用して、ファントレーケーブルコネクタを、システムの正面および背面にある水平のコネクタ留め具に固定している、4 本のメスのジャックねじ (各コネクタに 2 本) を慎重に外します。

6. システムの正面および背面に垂直のケーブルワイヤウェイカバーを固定している、16本の M4×6 なべ頭ねじ (各カバーに 8 本) を外します。
7. 上部の 2 つのケーブルクランプ (各面に 1 つ、各クランプにはロックナット 2 つ) を、システムの正面および背面から取り外します。
8. システムの正面および背面で、センターバルクヘッドに黒いプラスチック製のケーブルカバーを固定している、38 本 (各面に 19 本) の M4×6 なべ頭ねじを外します。
9. 上部および下部のカードガイドアセンブリから手を入れて、ファン電源ケーブルを 4 つのファンバックプレーンに固定している青色のコネクタを取り外します。
10. ファン電源ケーブル部品を、システムから取り外します。

### 16.2.5.2 ファントレー電源ケーブルの取り付け

1. 新しいケーブルを、慎重に配線してもとどおりに取り付けます。
2. ファン電源ケーブルを 4 つのファンバックプレーンに固定している、青色のコネクタを交換します。  
参照番号については、図 16-3 および図 16-5 を参照してください。
3. システムの正面および背面で、38 本の M4×6 なべ頭ねじ (各面に 19 本) を使用して、黒いプラスチックのケーブルカバーをセンターバルクヘッドに固定します。
4. システムの正面および背面で、2 つの上部ケーブルクランプ (各クランプにはロックナット 2 つ) を交換します。
5. 16 本の M4×6 なべ頭ねじ (各カバーに 8 本) を使用して、システムの正面および背面に垂直のケーブルワイヤウェイカバーを固定します。
6. 3/16 インチのナットドライバを使用して、ファントレーケーブルコネクタを水平のコネクタ留め具に固定する、4 本のメスのジャックねじ (各コネクタに 2 本) を締めます。
7. 48 VDC 電源ケーブル部品を、システムの正面および背面の 2 つのファントレー電源ケーブルコネクタに固定する、4 本 (各コネクタに 2 本) のジャックねじを締めます。
8. ハニカム EMI フィルタパネルおよびエアブリナムカバーを取り付け、22 本の M4×30 なべ頭ねじを締めます。
9. システムボードモジュールおよび関連するキャリアプレートアセンブリを、システムの正面および背面に取り付けます。
10. システムに電源を投入します。  
詳細は、16-20 ページの 16.3 節「システムの電源投入」を参照してください。

## 16.2.6 内部ケーブルハーネスセットの交換

### 16.2.6.1 内部ケーブルハーネスセットの取り外し



**注意** – ハードウェアの取り外しおよび取り付けを始める前に、正しくアースされていることを確認してください。システムキャビネットには、正面上部の左右 2 か所と背面上部の左右 2 か所の、4 つのアースポイントがあります。

1. システムの電源を切断します。  
詳細は、16-8 ページの 16.2.1 節「ケーブル交換のためのシステムの電源切断」を参照してください。
2. システムボードモジュールおよび関連するキャリアプレートアセンブリを、システムの正面および背面から取り外します。
3. 上部および下部のファントレーを、システムの正面および背面から取り外します。
4. エアプリナムカバーを固定している 22 本の M4×30 なべ頭ねじを外し、プリナムカバーおよびハニカム EMI フィルタパネルの両方を、システムの正面および背面から取り外します。
5. マイナスのねじ回し (必要な場合) を使用して、システムの正面および背面にある 7 つの 8W8 Combo-D 8 ピン DC 電源コネクタ (電源モジュールの左側) と 2 つの DB-25 コントロールコネクタ (右側) のジャックねじを緩めます。
6. 3/16 インチのナットドライバを使用して、内部ハーネスセットコネクタをシステムの正面および背面のファンバックプレーンに固定している、2 本のナットねじと垂直の留め具を慎重に外します。
7. システムの正面および背面で、上部および下部ファンバックプレーンの J3 のコネクタのロックを解除して取り外します。
8. システムの正面および背面で、上部および下部のクランプを押し下げて、上部および下部ファンバックプレーンの J2 のコネクタを取り外します。
9. システムの正面および背面で、16 本 (各カバーに 8 本) の M4×6 なべ頭ねじを外してケーブルワイヤウェイカバーを取り外します。
10. システムの正面および背面で、センターバルクヘッドに黒いプラスチック製のケーブルカバーを固定している、38 本 (各面に 19 本) の M4×6 なべ頭ねじを外します。
11. 上部および下部のカードガイドアセンブリから手を入れて、I<sup>2</sup>C ファンケーブルを 4 つのファンバックプレーンに固定している灰色のコネクタを取り外します (図 16-12)。

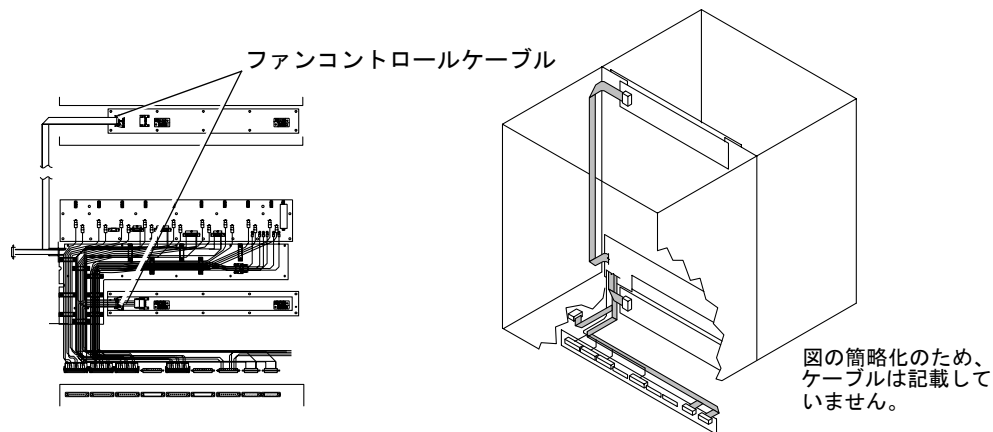


図 16-12 内部ケーブルハーネスセット

12. システムの正面および背面にある電源センタープレーンから、48 (各面に 24) のディスクリットタイプのねじ式ラグおよび 10 (各面に 5) のリボンケーブルコネクタを外します。
13. ケーブルハーネスセットをシャーシに固定している 12 本のジャックねじを外し、ケーブルハーネスセットをシステムから慎重に取り外します。

### 16.2.6.2 内部ケーブルハーネスセットの取り付け

1. 新しい内部ケーブルハーネスセットをシステムに取り付け、12 本のジャックねじで固定します。
2. 48 (片面に 24) のディスクリットタイプのねじ式ラグおよび 10 (片面に 5) のリボンケーブルコネクタを、システムの正面および背面にある電源センタープレーンに取り付けます。
3. I<sup>2</sup>C ファンケーブルを 4 つのファンバックプレーンに接続する灰色のコネクタを取り付けます。  
参照番号については、図 16-4 および図 16-6 を参照してください。
4. システムの正面および背面で、38 本 (各面に 19 本) の M4×6 なべ頭ねじを使用して、黒いプラスチックのケーブルカバーをセンターバルクヘッドに固定します。
5. 16 本 (各カバーに 8 本) の M4×6 なべ頭ねじを使用して、システムの正面および背面に垂直のケーブルワイヤウェイカバーを固定します。
6. システムの正面および背面で、上部および下部ファンバックプレーンの J3 のコネクタを挿入してロックします。

7. システムの正面および背面で、上部および下部ファンバックプレーンの J2 のコネクタを挿入します。
8. 3/16 インチのナットドライバを使用して、2 本のナットねじで垂直の留め具を固定し、内部ハーネスセットのコネクタをシステムの正面および背面にあるファンバックプレーンに固定します。
9. ジャックねじを使用して、7 つの 8W8 Combo-D 8 ピン DC 電源コネクタ (電源モジュールの左側) と 2 つの DB-25 コントロールコネクタ (右側) をシステムの正面および背面に取り付けます。
10. ハニカム EMI フィルタパネルをエアプリナムカバーの上に置き、22 本の M4×30 なべ頭ねじでシステムの正面および背面に取り付けます。
11. 上部および下部のファントレーを、システムの正面および背面に取り付けます。
12. システムボードモジュールおよび関連するキャリアプレートアセンブリを、システムの正面および背面に取り付けます。
13. システムに電源を投入します。

詳細は、16-20 ページの 16.3 節「システムの電源投入」を参照してください。

## 16.2.7 上部キャップケーブルの交換

### 16.2.7.1 上部キャップケーブルの取り外し



---

**注意** – ハードウェアの取り外しおよび取り付けを始める前に、正しくアースされていることを確認してください。システムキャビネットには、正面上部の左右 2 か所と背面上部の左右 2 か所の、4 つのアースポイントがあります。

---

1. システムの電源を切断します。  
詳細は、16-8 ページの 16.2.1 節「ケーブル交換のためのシステムの電源切断」を参照してください。
2. 上部キャップをシャーシに固定している、3 本の M4×12 なべ頭ねじを外します。
3. 12 V 電源ケーブルを、上部キャップの背面から外します。
4. 右背面の外側の側面パネルの下部にある脱落防止機構付きねじを 4 分の 1 回転させて緩め、パネルを持ち上げてシャーシから外します。
5. 上部キャップケーブルをシャーシに固定している 4 つのケーブル留め具の、4 本の M4×12 なべ頭ねじを取り外します。



6. システムの背面で、エアプリナムカバーを固定している 22 本の M4×30 なべ頭ねじを外し、プリナムカバーおよびハニカム EMI フィルタパネルの両方を取り外します。
7. エアプリナム内に手をを入れて、内部のケーブルコネクタを内部のシャーシの側面パネルに固定している、2 本のオスのジャックねじを外します。
8. ライトアングル型コネクタを取り外すには、3/16 インチのナットドライバを使用して、2 本のメスのジャックねじを緩めます。
9. 外側のライトアングル型コネクタ (P/J11) を、シャーシの側面パネルから取り外します (図 16-13)。

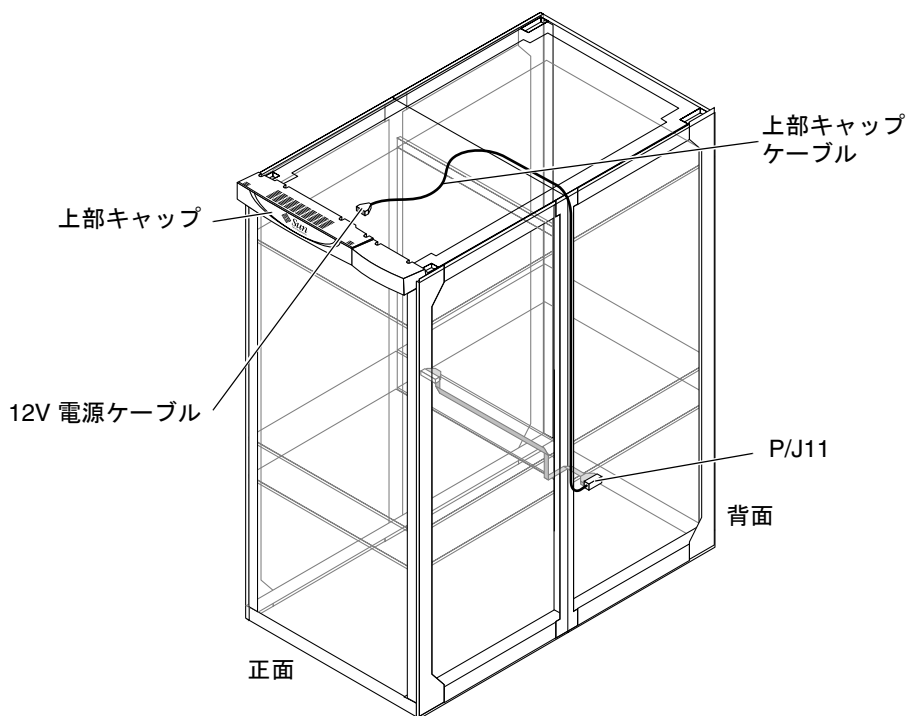


図 16-13 上部キャップケーブル

10. 上部キャップケーブルを取り外します。

## 16.2.7.2 上部キャップケーブルの取り付け

1. 新しい上部キャップケーブルをシステムの上部に置きます。
2. ケーブルの端にある外部のライトアングル型コネクタ (P/J11) を、シャーシの側面パネルに取り付けます。
3. 3/16 インチのナットドライバを使用して、2 本のメスのジャックねじでライトアングル型コネクタを固定します。
4. 内部の上部キャップケーブルを内部のシャーシの側面パネルのバルクヘッドに固定する、2 本のジャックねじを取り付けます。
5. システムの背面で、ハニカム EMI フィルタパネルおよびエアプリナムカバーを取り付け、22 本の M4×30 なべ頭ねじで固定します。
6. 4 本の M4×12 なべ頭ねじで 4 つのケーブル留め具を固定し、上部キャップケーブルをシャーシに取り付けます。
7. 外側の側面パネルを回転ねじに合わせて適切な位置に調整し、取り付けます。
8. 12 V 電源ケーブルを、上部キャップの背面のコネクタに取り付けます。
9. 上部キャップを、3 本の M4×12 なべ頭ねじでシャーシに固定します。
10. システムに電源を投入します。

詳細は、16-20 ページの 16.3 節「システムの電源投入」を参照してください。

---

## 16.3 システムの電源投入

1. AC 電源コードを 4 kW デュアル AC-DC 電源装置に接続します。
2. ケーブルのラベルを参照し、すべての I/O ケーブルを適切に接続します。
3. システムのすべての電源装置の AC0 および AC1 回路遮断器に電源を投入します。
4. Sun Fire E25K/E20K システムキャビネットのアクセスドアを閉じます。
5. メイン SC が起動したら、次のように入力して、ドメインを起動します。

```
sc% setkeyswitch -d domain_id on
```

ここで、*domain\_id* には、ドメインを表す A ~ R の文字を指定します。

6. ドメインを起動するたびに、setkeyswitch コマンドを 1 回実行します。

## 第17章

# 機械コンポーネントの交換手順

---

Sun Fire E25K/E20K システムの機械コンポーネントは、側面パネル、正面および背面のアクセスドア、6枚のエアフィルタ、2つのキックプレート部品で構成されます。この章では、これらの機械コンポーネントの交換手順について説明します。

この章は、次の節で構成されます。

- 17-2 ページの 17.1 節「側面パネルの交換」
  - 17-2 ページの 17.1.1 節「側面パネルの取り外し」
  - 17-2 ページの 17.1.2 節「側面パネルの取り付け」
- 17-2 ページの 17.2 節「アクセスドアの交換」
  - 17-2 ページの 17.2.1 節「アクセスドアの取り外し」
  - 17-3 ページの 17.2.2 節「アクセスドアの取り付け」
- 17-3 ページの 17.3 節「キックプレートの交換」
  - 17-3 ページの 17.3.1 節「キックプレート部品の取り外し」
  - 17-4 ページの 17.3.2 節「キックプレート部品の取り付け」

システムを設置する場合には、次のことに注意してください。

- 装置上に記載されている注意事項や取り扱い方法に従ってください。
- ボードおよびコンポーネントを扱う場合は、必ず適切な ESD 装備を使用してください。
- 装置の開口部に物を差し込まないでください。内部は高電圧になります。金属など導体を入れるとショートして、発火、感電、装置の損傷の原因となることがあります。
- 装置の保守については、認定された技術者に問い合わせてください。

---

## 17.1 側面パネルの交換

Sun Fire E25K/E20K システムには、各面に 2 枚、計 4 枚のパネルがあります。

### 17.1.1 側面パネルの取り外し

1. 2 本のバネ式脱落防止機構付き留め具を、内側に押しながら左に回して緩めます。
2. 両手でパネルの上部近くの両側をしっかりと持ち、まっすぐ上に持ち上げてから外側に引き出して、キャビネットから取り外します。

### 17.1.2 側面パネルの取り付け

1. 両手でパネルの上部近くの両側をしっかりと持ちます。
2. 底部から約 30.5 cm (1 フィート) 離すようにパネルを傾けて持ち上げます。
3. パネルを、シャーシ左の外側の角および右の内側の支柱 (もう片側のパネルは、右の外側の角および左の内側の支柱) にある側面外板の吊り下げ用金具に掛けます。

---

## 17.2 アクセスタアの交換

Sun Fire E25K/E20K システムには、4 枚のアクセスタアがあります。

- 正面左側の 22 インチ幅の換気ドア
- 正面右側の 10 1/4 インチの換気ドア (サイド 0)
- 背面左側の 22 インチ幅の有孔ドア
- 背面左側の 10 1/4 インチの有孔ドア (サイド 1)

### 17.2.1 アクセスタアの取り外し

1. ドア上部のバネ式ピンを引き上げて、ドアのペグをキャビネット上部のヒンジから外します。
2. 下部のヒンジから下部ペグを引き抜き、ドアをキャビネットから取り外します。
3. 必要に応じて、各ドアに対して手順 1 および手順 2 を繰り返します。

## 17.2.2 アクセスドアの取り付け

1. キャビネット下部のヒンジの下部ペグにドアを挿入します。
2. ドア上部のバネ式ピンを引き下げて、ドアのペグをキャビネット上部のヒンジに取り付けます。

---

## 17.3 キックプレートの交換

注 - 下部のシステムキックプレートは、踏み台ではありません。上部のコンポーネントに対して作業を行うとき、キックプレートの上に乗らないでください。必要に応じて、適切な踏み台を用意してください。キックプレートに過度な重量がかかると、ドアのサポートブラケットが曲がります。

---

### 17.3.1 キックプレート部品の取り外し

1. 取り付けチューブの左側にあるバネ式の脱落防止機構付き固定ピンを引きながら回して緩め、キックプレート部品を固定部品から外に引き出します (図 17-1)。

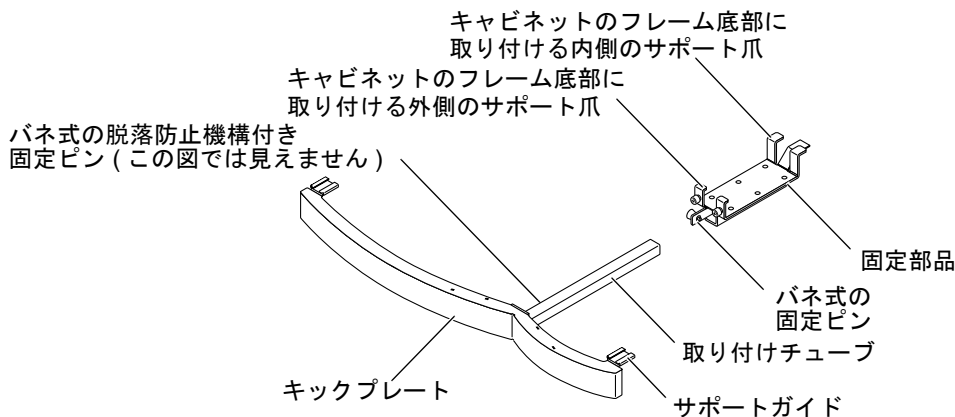


図 17-1 キックプレート部品

2. キックプレート固定部品を取り付けている、2本の脱落防止機構付きパネル留め具を緩めます。

3. キックプレート部品を手前に引きながら下向きに傾けて取り外し、キャビネットフレームの底部にある取り付け用の穴から内側のサポート爪を外します。

## 17.3.2 キックプレート部品の取り付け

1. キックプレートの固定部品の内側のサポート爪を、キャビネットの底部に挿入します。
2. キャビネットフレームの正面にある取り付け用の穴に 2 つの外側の爪を合わせて、固定部品を内側にスライドさせ、キャビネットの下にある水平のサポート構造の 2 つの取り付け穴に、内側のサポート爪の位置を合わせます。
3. 2 本の脱落防止機構付きパネル留め具で、固定部品を取り付けます。
4. キックプレート固定部品の四角い取り付けチューブを、キャビネットの面に揃うまで挿入します。
5. 取り付けチューブの左側のバネ式の脱落防止機構付き固定ピンで、キックプレートを固定します。

## 第18章

# 定期保守

---

Sun Fire E25K/E20K システムの定期保守には、下部のファントレイの下にあるエアプリナム吸気フィルタおよび電源装置の下にある 6 枚のエアフィルタが含まれます。この章では、これらのコンポーネントの保守手順について説明します。

この章は、次の節で構成されます。

- 18-2 ページの 18.1 節「エアプリナムパネル吸気スクリーンのクリーニング」
  - 18-2 ページの 18.1.1 節「Sun Fire E25K/E20K システムのエアプリナムパネル吸気スクリーン」
  - 18-3 ページの 18.1.2 節「エアプリナム吸気スクリーンのクリーニング」
- 18-3 ページの 18.2 節「エアフィルタの交換」
  - 18-3 ページの 18.2.1 節「エアフィルタの交換」

システムを設置する場合には、次のことに注意してください。

- 装置上に記載されている注意事項や取り扱い方法に従ってください。
- ボードおよびコンポーネントを扱う場合は、必ず適切な ESD 装備を使用してください。
- 装置の開口部に物を差し込まないでください。内部は高電圧になります。金属など導体を入れるとショートして、発火、感電、装置の損傷の原因となることがあります。
- 装置の保守については、認定された技術者に問い合わせてください。

## 18.1 エアプリナムパネル吸気スクリーンのクリーニング

吸気スクリーンのクリーニングには、様々な方法があります。スクリーンの前面と背面を、電気掃除機にブラシのアタッチメントを付けて吸い込みます。スクリーンのハニカムに損傷を与えないように注意してください。この方法でスクリーンのほこりが取れない場合は、ノズルの付いた高压空気のホースを使用して吹き飛ばします。

### 18.1.1 Sun Fire E25K/E20K システムのエアプリナムパネル吸気スクリーン

Sun Fire E25K/E20K システムの吸気スクリーンのエアプリナムは、システムの正面および背面の下部のファントレーの下にあります (図 18-1)。

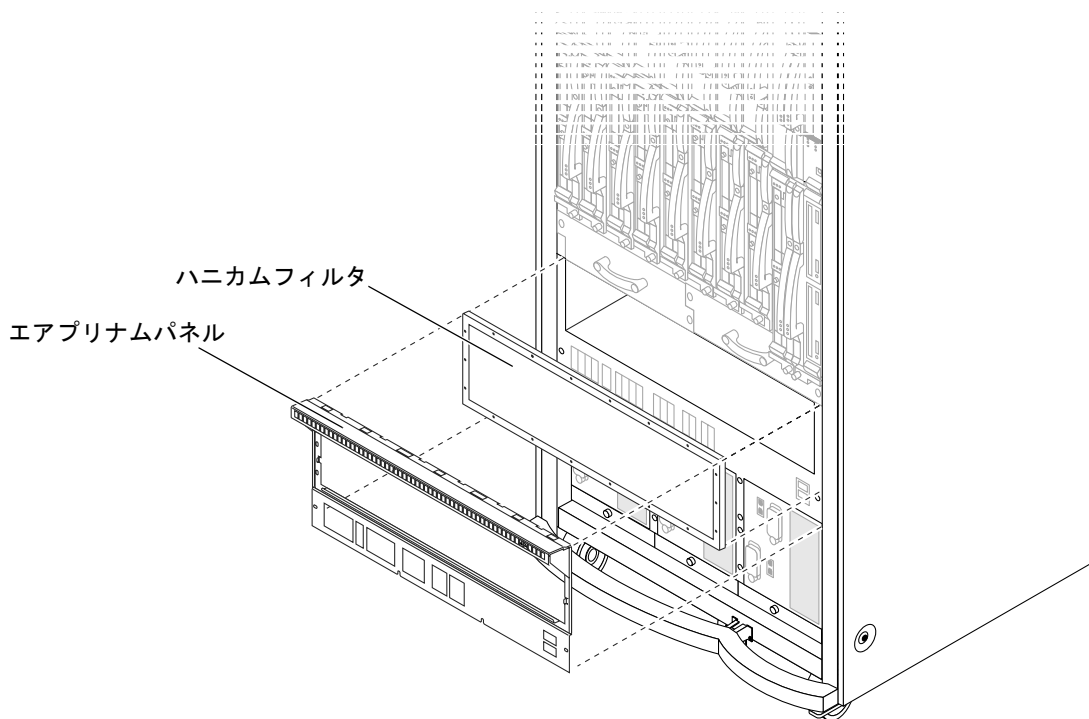


図 18-1 Sun Fire E25K/E20K システムのエアプリナムパネルおよび吸気スクリーン



## 18.1.2 エアプリナム吸気スクリーンのクリーニング

1. システムの正面または背面のハニカムフィルタ吸気スクリーンを取り扱うために、エアプリナムパネルから 22 本の M4×30 なべ頭ねじを外します。
2. システムからハニカムフィルタ吸気スクリーンを取り外します。
3. ハニカムフィルタ吸気スクリーンをクリーニングします。  
詳細は、18-2 ページの 18.1 節「エアプリナムパネル吸気スクリーンのクリーニング」を参照してください。
4. クリーニング済みのエアプリナム吸気スクリーンおよびエアプリナムパネルを取り付けます。
5. 22 本の M4×30 ねじで、エアプリナムパネルをシステムに固定します。
6. システムの反対側に対して、手順 1～5 を繰り返します。

---

## 18.2 エアフィルタの交換

Sun Fire E25K/E20K システムには、正面に 3 枚、背面に 3 枚のエアフィルタがあり、システムごとに約 3500 CFM の風量に対応できます。これには、定期的なクリーニングまたは交換が必要です。通気量の減少や装置の障害を防ぐため、ほこりでフィルタが詰まったとき、または 3 か月ごとにフィルタを交換します。

### 18.2.1 エアフィルタの交換



**注意** – ハードウェアの取り外しおよび取り付けを始める前に、正しくアースされていることを確認してください。システムキャビネットには、正面上部の左右 2 か所と背面上部の左右 2 か所の、4 つのアースポイントがあります。

1. Sun Fire E25K/E20K システムキャビネットのアクセスドアを開けます。
2. I/O ケーブルを交換するフィルタから離して、ケーブルがスロット 0 ボードまたはスロット 1 ボードから外れないようにします。シャーシの正面および背面の両方で、この作業を行います。
3. 電源シャーシ上の 3 つのフィルタチャンバの正面および背面の両方から、正面パネルの脱落防止機構付きねじを緩めて、面板を取り外します。  
3 つのフィルタチャンバには、それぞれ 3 枚の正面板および 3 枚の背面板があります。

4. 2枚の新しいフィルタを、1枚をもう1枚の後ろに続けてフィルタチャンバの1つに挿入し、古いフィルタをシャーシの反対側に押し出します。

必要に応じて、電源ケーブルを持ち上げシャーシの片側に曲げて作業スペースを確保し、もう一方の側にフィルタを外側にスライドできる空間を空けます (図 18-2)。

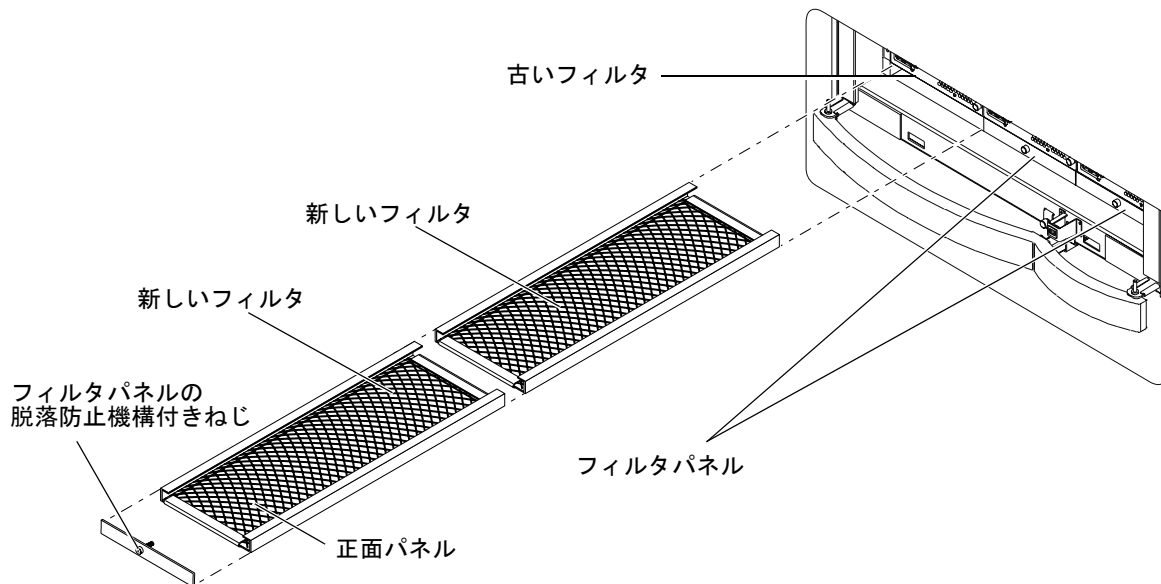


図 18-2 フィルタの交換 — 正面および背面

この方法でフィルタを交換することにより、フィルタが付いていない領域から動作中のシステムにほこりが取り込まれることを防ぎます。

5. 残り 2 つのフィルタチャンバでも、手順 2、手順 3、および手順 4 を繰り返します。
6. 6 枚の新しいフィルタを交換したあとで、面板を取り付け、脱落防止機構付きねじを締めます。
7. Sun Fire E25K/E20K システムのアクセスドアを閉じます。
8. ほこりが舞い上がらないように、汚れたフィルタは通気口から離れた平らな場所に置きます。
9. フィルタを再利用する場合は、ブラシと、ノズルを付けた掃除機を使用して、フィルタの両側からほこりを除去します。フィルタを再利用しない場合は、廃棄します。

再利用フィルタには、追加の 6 枚のセットを入手して、この手順で説明したようにフィルタを交換し、フィルタのクリーニング中に動作中のシステムにほこりが入らないようにすることをお勧めします。

## 付録 A

# コンポーネントのシリアル番号用 ワークシート

---

この付録の A-3 ページの「コンポーネントのシリアル番号用ワークシート」に、第 13 章の 13-3 ページの表 13-1 「コンポーネントのシリアル番号用ワークシート」に記載した、コンポーネントのシリアル番号用の大きいワークシートを示します。このページを使用して、シリアル番号を記録し保存できます。



# コンポーネントのシリアル番号用ワークシート

記録日 \_\_\_\_\_

拡張ボード	シリアル番号	スロット 0 ボード タイプ	シリアル番号	スロット 1 ボード タイプ	シリアル番号
CSB0					
EXB0					
EXB1					
EXB2					
EXB3					
EXB4					
EXB5					
EXB6					
EXB7					
EXB8					
CSB1					
EXB9					
EXB10					
EXB11					
EXB12					
EXB13					
EXB14					
EXB15					
EXB16					
EXB17					

新しい Sun Fireplane interconnect シリアル番号 :

バージョン :



## 付録 B

# システムラベル

Sun Fire E25K/E20K システムでは、割り当てられたコンポーネント番号によって該当するコンポーネントを参照できるように、各種のラベルを使用します。また、システム内部およびアクセスドア内部には、注意や手順を示すラベルが貼り付けられています。以降の節では、これらのラベルについて説明し、ラベルが貼り付けられている場所を示します。

## B.1 ESD アースおよび上部ファントレイのコンポーネント番号ラベル

4 つの ESD アース接続および上部ファントレイのコンポーネント番号 (右から順に、FT0、FT1、FT4、FT5) は、それぞれ組み合わせられて、システムの上部 4 か所のラベルに表示されています (図 B-1)。

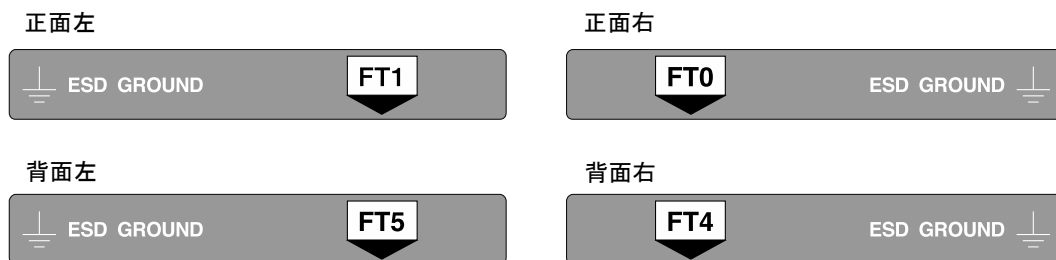


図 B-1 ESD アースおよび上部ファントレイのコンポーネント番号ラベル

---

## B.2 システムシャーシおよびキャリアプレートのラベル

図 B-2 に示すラベルは、システムの正面および背面ドア内の、シャーシ枠内部の左右に貼り付けられています。また、いくつかのキャリアプレートに貼り付けられている場合もあります。コネクタの損傷を防ぐために、ラベル上の指示を注意深く守ってください。システムのキャリアプレートの取り扱いに関する手順の詳細は、10-2 ページの 10.1 節「ボードセットキャリアプレートの挿入」を参照してください。



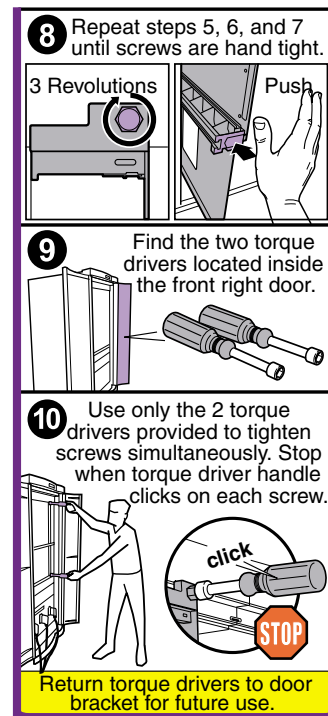
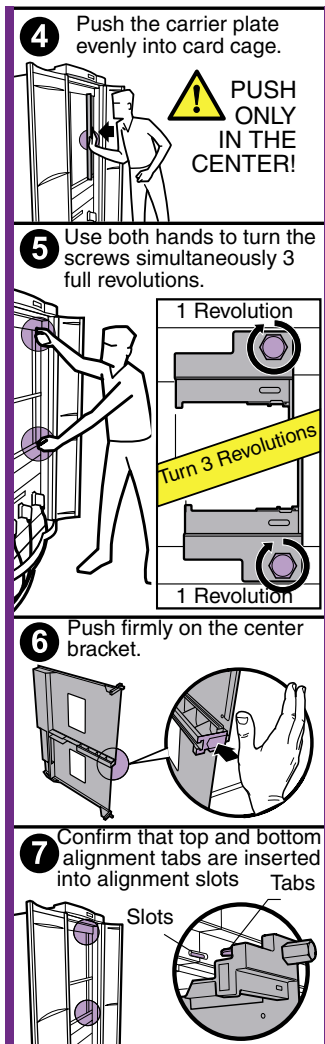
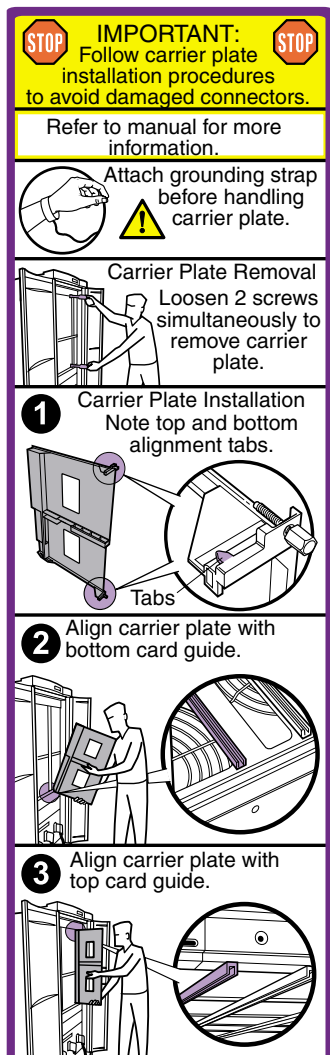


図 B-2 システムシャーシおよびキャリアプレートのラベラー キャリアプレートの取り付け手順

図 B-3 に示す警告ラベルは、各キャリアプレートに貼り付けられています。



図 B-3 キャリアプレート警告ラベル

---

## B.3 ファントレーラベル

### B.3.1 ファントレー取り外しラベル

図 B-4 に示すファントレー取り外しラベルは、4つのファントレーの上部左側の、正面外側の角に貼り付けられています。

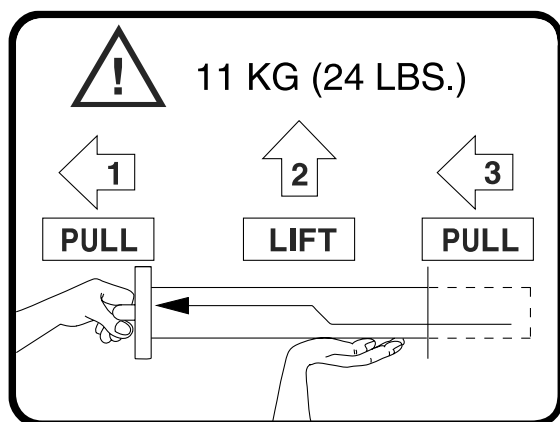


図 B-4 ファントレー取り外しラベル

## B.3.2 下部ファントレーのコンポーネント番号ラベル

下部ファントレーのコンポーネント番号ラベル (右から順に、FT2、FT3、FT6、FT7) は、I/O ケーブルの支持部品の上に貼り付けられています (図 B-5)。



図 B-5 下部ファントレーのコンポーネント番号ラベル

---

## B.4 ボードキャリアスロットのコンポーネント番号ラベル

システムボードおよび I/O ボードは、右から順に番号が付けられています。詳細は、第 1 章の図 1-1 および図 1-2 を参照してください。

### B.4.1 正面のコンポーネント番号ラベル

図 B-6 に示すラベルは、システム CPU ボード SB0 ~ SB8 (左から順に) およびスロット 0 のシステムコントロールボード SC0 を表します。また、I/O ボード IO0 ~ IO8 (右から順に) およびスロット 1 の SC 周辺装置ボード SCPER0 を表します。

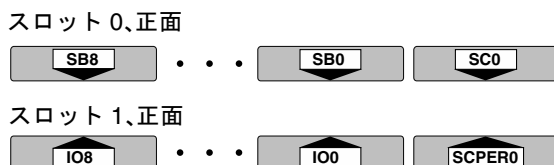


図 B-6 正面のコンポーネント番号ラベル

## B.4.2 背面のコンポーネント番号ラベル

図 B-7 に示すラベルは、システム CPU ボード SB9 ~ SB17 (左から順に) およびスロット 0 のシステムコントロールボード SC1 を表しています。また、I/O ボード IO9 ~ IO17 (右から順に) およびスロット 1 の SC 周辺装置ボード SCPER1 を表しています。

スロット 0、背面



スロット 1、背面



図 B-7 背面のコンポーネント番号ラベル

---

## B.5 拡張ラベル

図 B-8 に示す拡張ラベル (EX) は、システムの正面および背面にある 18 の拡張キャリアパネルのセンター部品に貼り付けられています。

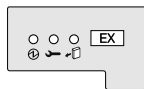


図 B-8 拡張ラベル

---

## B.6 センタープレーンサポートラベル

図 B-9 に示すセンタープレーンサポート (CS) ラベルは、システムの正面および背面にある 2 つのセンタープレーンサポートキャリアパネルのセンター部品に貼り付けられています。

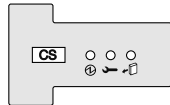


図 B-9 センタープレーンサポートラベル

---

## B.7 Sun Fireplane interconnect ラベル

図 B-10 に示す Sun Fireplane interconnect ラベルは、同じものが 2 枚あり、それぞれ Sun Fireplane interconnect 挿入ハンドルの右下に貼り付けられていて、システムの背面から見るすることができます。



図 B-10 Sun Fireplane interconnect ラベル

## B.8 電源装置ラベル

### B.8.1 電源装置コンポーネントラベル

6つの電源装置 (PS0 ~ PS5) には、それぞれ2つの AC 電源接続 (AC0 および AC1) があり、図 B-11 に示すラベルが貼り付けられています。



図 B-11 電源装置コンポーネントラベル

### B.8.2 外部電源装置取り扱い説明ラベル

図 B-12 に示す外部電源装置ラベルは、ハンドルを回転させて引き出す操作を示しています。このラベルは、6つの電源装置それぞれの左上の角に貼り付けられています。



図 B-12 外部電源装置ラベル

### B.8.3 電源装置の重量情報ラベル

図 B-13 に示す電源装置の重量情報ラベルは、6つの電源装置ユニットそれぞれの内部の正面上部に貼り付けられています。

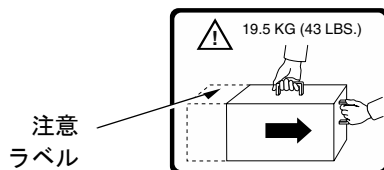


図 B-13 電源装置の重量情報ラベル

## B.8.4 電源装置の注意ラベル

「APPROACHING END OF UNIT! (ユニットの後端です)」という注意ラベルは、大きな加重があることを示すもので、電源装置ユニット内部の上部後端に貼り付けられています (図 B-14)。

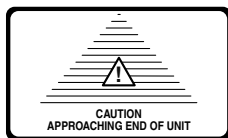


図 B-14 電源装置の注意ラベル





## 付録 C

# Sun Fire E25K/E20K システム現場 交換可能ユニット (FRU)

この章の図および表は、前述の章で説明した取り外しおよび交換の手順を補足するものです。図 C-1 に、この章で説明する FRU の交換部位に基づくカテゴリを示します。

ドライブ容量の追加や、その他の交換オプションに関しては、ご購入先にお問い合わせください。

### FRU のカテゴリ

- アクセスドアおよび側面パネル
- 上部キャップアセンブリ
- システムボードアセンブリおよびキャリアプレート
- ファントレー冷却コンポーネント
- 電源装置およびエアフィルタ
- システムケーブル
- オプション

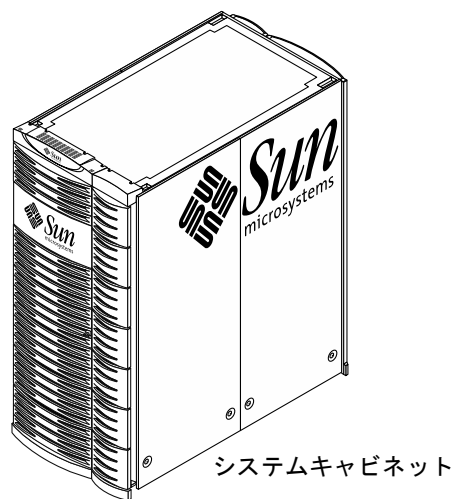


図 C-1 システムの FRU コンポーネントのカテゴリ

## C.1 アクセスドアおよび側面パネル

表 C-1 に、Sun Fire E25K/E20K システムの正面および背面のアクセスドアと側面パネルを示します。また、図 C-2 に各製品の図を示します。

表 C-1 アクセスドアおよび側面パネル

### 説明

正面のアクセスドア (左側)

正面のアクセスドア (右側)

背面のアクセスドア (左側)

背面のアクセスドア (右側)

側面パネル

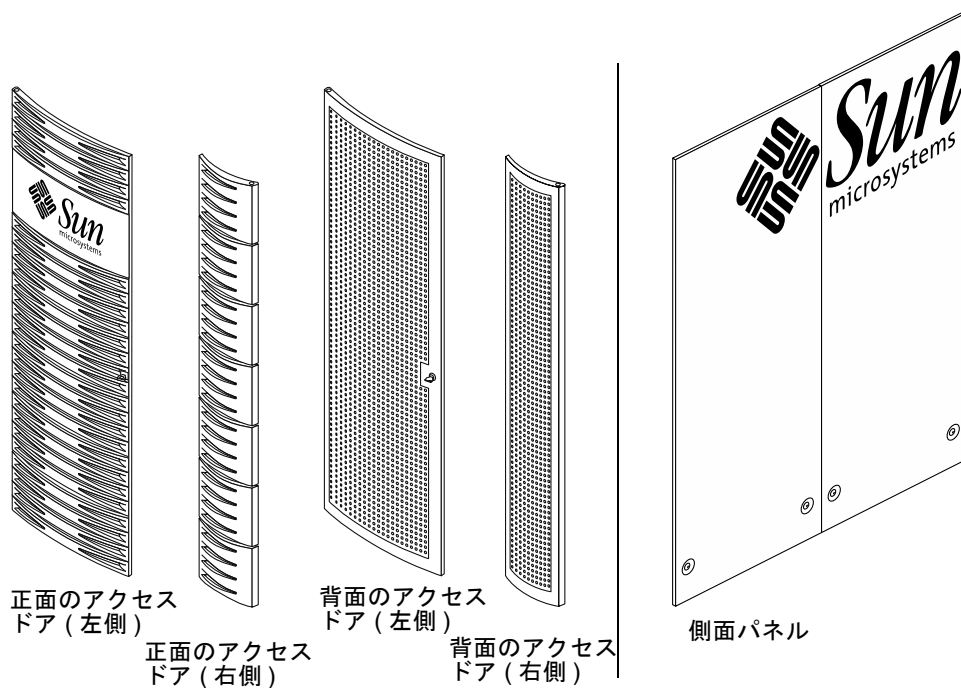


図 C-2 アクセスドアおよび側面パネル

## C.2 上部キャップアセンブリ

表 C-2 に、Sun Fire E25K/E20K システムの上部キャップアセンブリを示します。また、図 C-3 に各部品の図を示します。

表 C-2 上部キャップアセンブリのコンポーネント

---

### 説明

---

上部キャップ

上部キャップ拡張部品

---



上部キャップ



上部キャップ拡張部品

図 C-3 上部キャップアセンブリのコンポーネント

## C.3 キックプレート部品

表 C-3 に、Sun Fire E25K/E20K システムのキックプレート部品を示します。また、図 C-4 に各部品の図を示します。

表 C-3 キックプレート部品のコンポーネント

---

### 説明

---

キックプレート

キックプレート固定部品

---

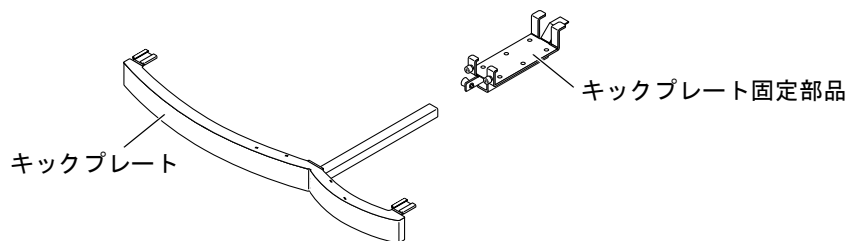


図 C-4 キックプレート部品のコンポーネント

## C.4 システムボードアセンブリおよびキャリアプレート

表 C-4 に、Sun Fire E25K/E20K システムボードアセンブリおよびフィルターパネルを示します。また、表 C-5 にシステムボードアセンブリのキャリアプレートとそのパーツ番号を示します。図 C-5 ～図 C-18 に、各コンポーネントの図を示します。

表 C-4 システムボードアセンブリ

説明
センタープレーンサポートボード
システムコントローラのキャリアプレート (表 C-5)
システムコントロールボード
システムコントロール周辺装置ボード
システム拡張ボード
システムおよび変更されたシステムの拡張キャリアプレート (表 C-5)
CPU ボード
ホットスワップ PCI (hsPCI+) アセンブリ
I/O フィルターパネル (必要に応じて使用)
CPU フィルターパネル (必要に応じて使用)
Sun Fireplane interconnect
電源センタープレーン
ファンバックプレーン

表 C-5 システムボードのキャリアプレート

説明	パーツ番号
システムコントローラのキャリアプレート (SC0 (正面) および SC1 (背面))	540-3993
システムの拡張キャリアプレート (スロット 1、2、3、6、7、8 (正面) および 10、11、12、15、16、17 (背面))	541-0119
変更されたシステムの拡張キャリアプレート (スロット 4、5 (正面) および 13、14 (背面))	541-0121
変更されたシステムの拡張キャリアプレート (スロット 0 (正面) および 9 (背面))	541-0120
システムの拡張キャリアプレート (エアダム付き) (スロット 4、5、13、および 14)	540-5736

詳細は、図 10-1 のキャリアプレートの配置図を参照してください。

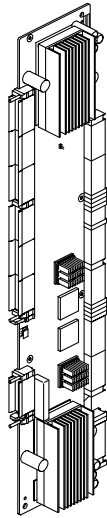


図 C-5 センタープレーンサポートボード

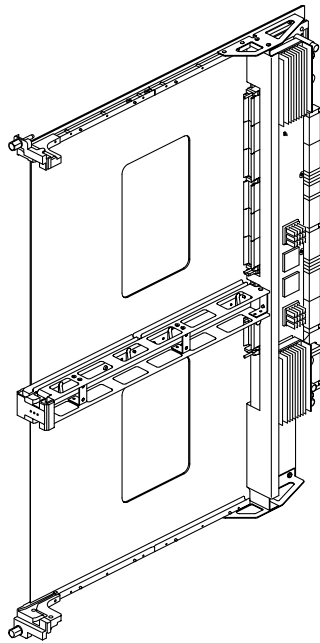


図 C-6 システムコントローラのキャリアプレート

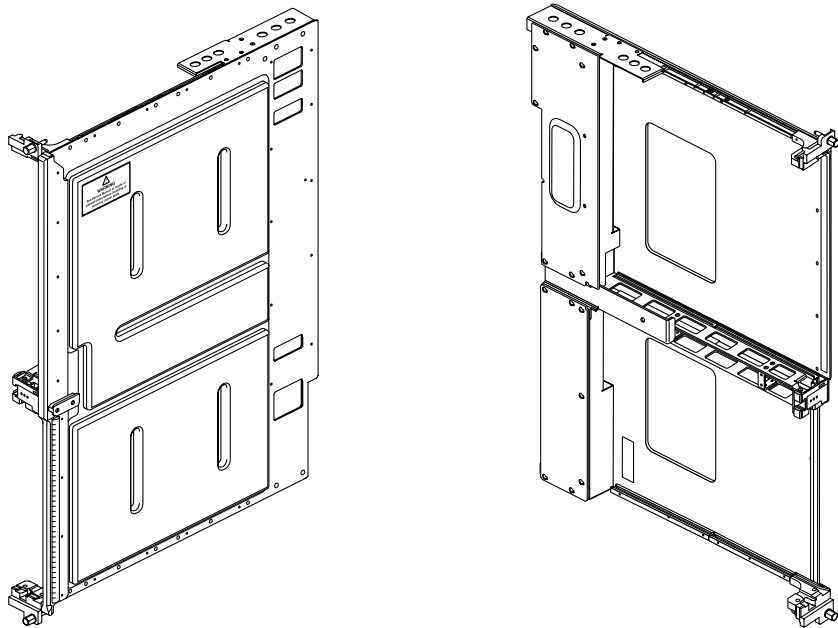


図 C-7 システムの拡張キャリアプレート (エアダム付き)

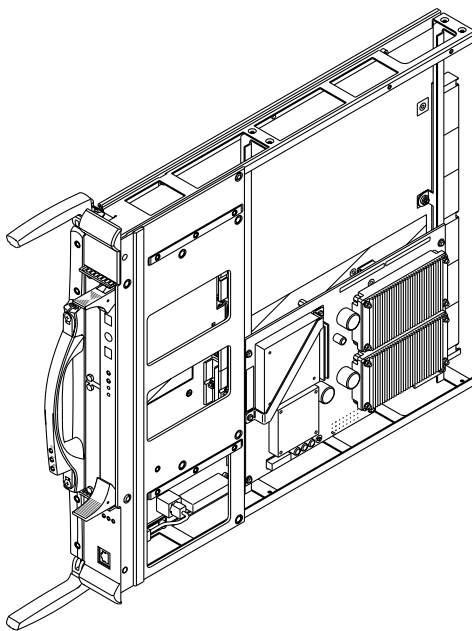


図 C-8 システムコントロールボード - 3U/6U 変換ボードオプション

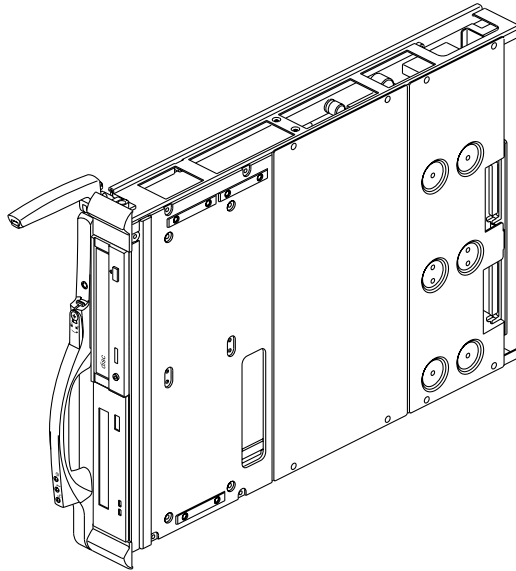


図 C-9 システムコントロール周辺装置ボード

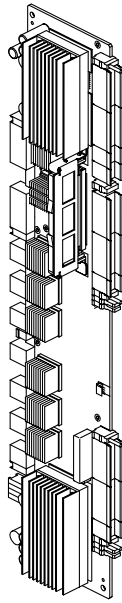


図 C-10 システム拡張ボード



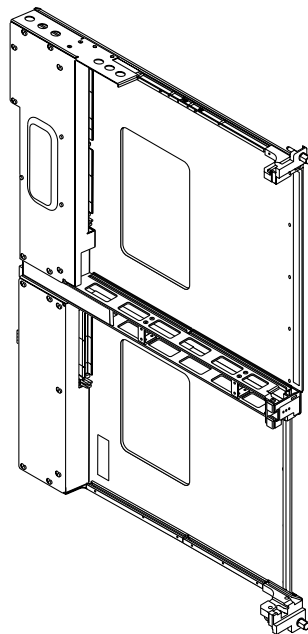


図 C-11 システムの拡張キャリアプレート (エアダム付きまたはエアダムなし)

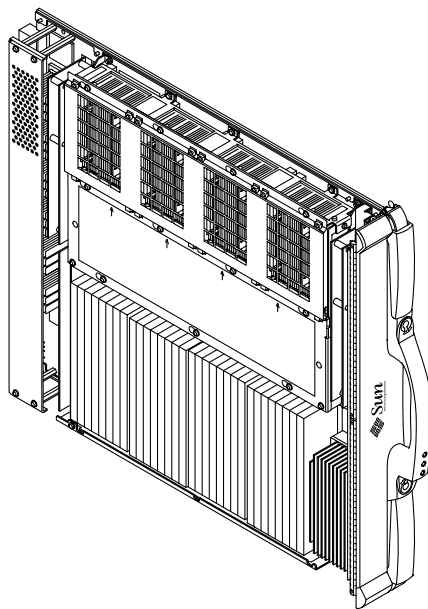


図 C-12 CPU ボード

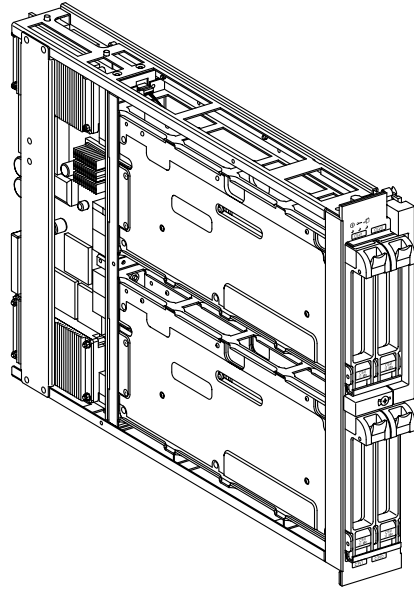


図 C-13 ホットスワップ PCI (hsPCI+) I/O ボード

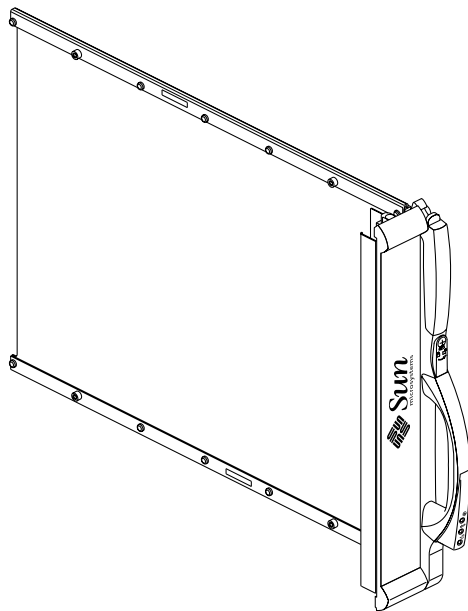


図 C-14 I/O フィラーパネル (必要に応じて使用)

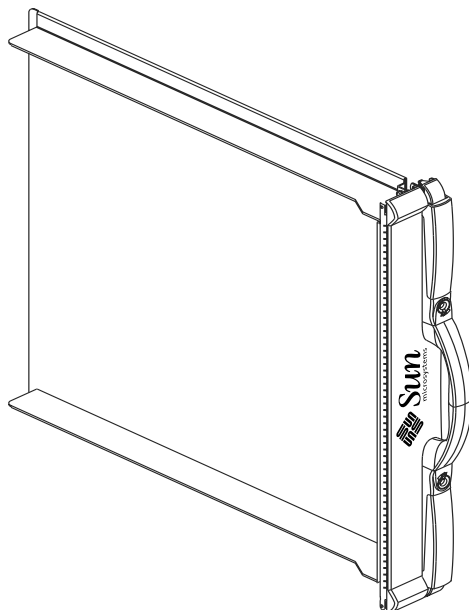


図 C-15 CPU フィラーパネル (必要に応じて使用)

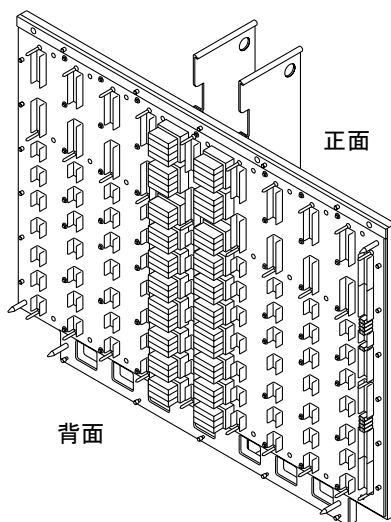


図 C-16 Sun Fireplane interconnect

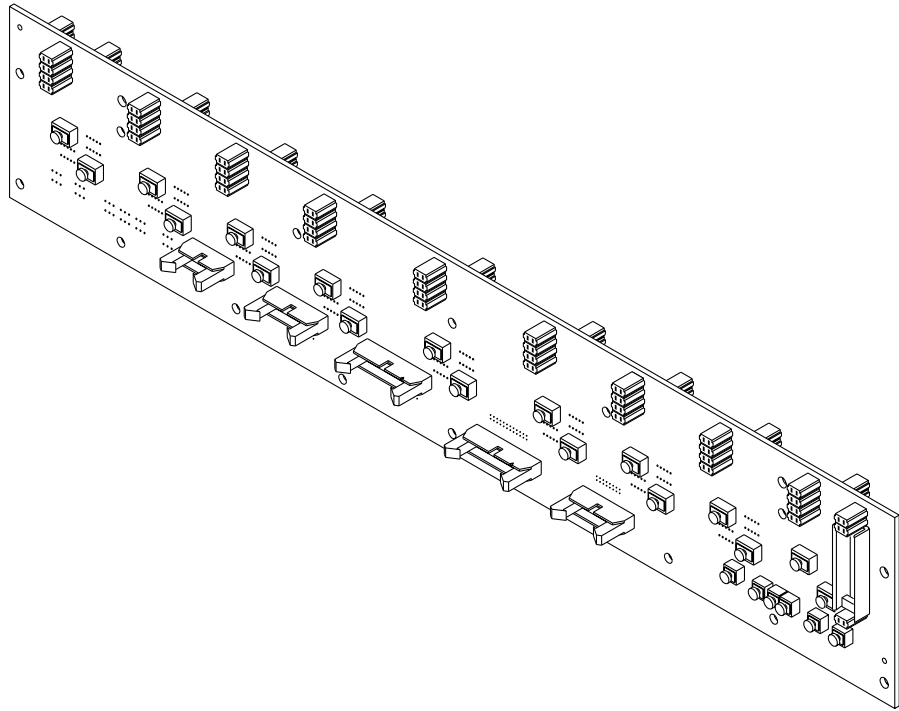


図 C-17 電源センタープレート

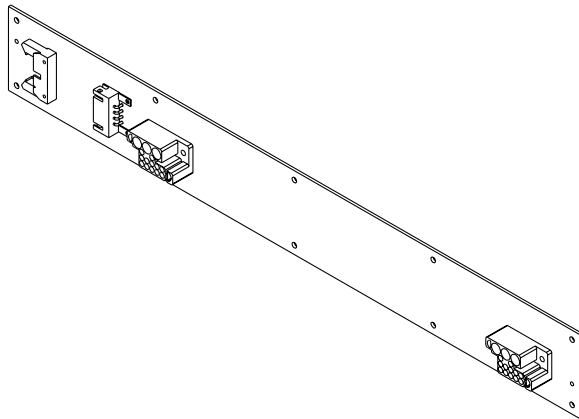


図 C-18 ファンバックプレート

## C.5 ファントレー冷却コンポーネント

表 C-6 に、Sun Fire E25K/E20K システムのファントレーのコンポーネントを示します。また、図 C-19 に各部品の図を示します。

表 C-6 ファントレー冷却コンポーネント

---

### 説明

---

ファントレー

ファンバックプレーン

---

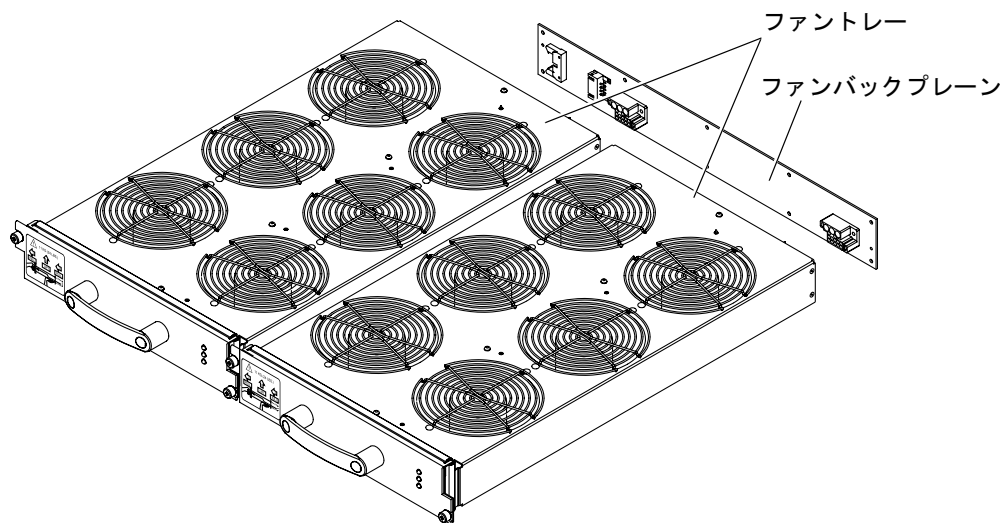


図 C-19 ファントレー冷却コンポーネント

## C.6 電源装置およびエアフィルタ

表 C-7 に、Sun Fire E25K/E20K システムの電源装置のコンポーネントおよびエアフィルタを示します。図 C-20、図 C-21、および図 C-22 に、各部品の図を示します。

表 C-7 電源装置およびエアフィルタ

---

### 説明

---

電源装置

電源モジュール

エアフィルタ

---

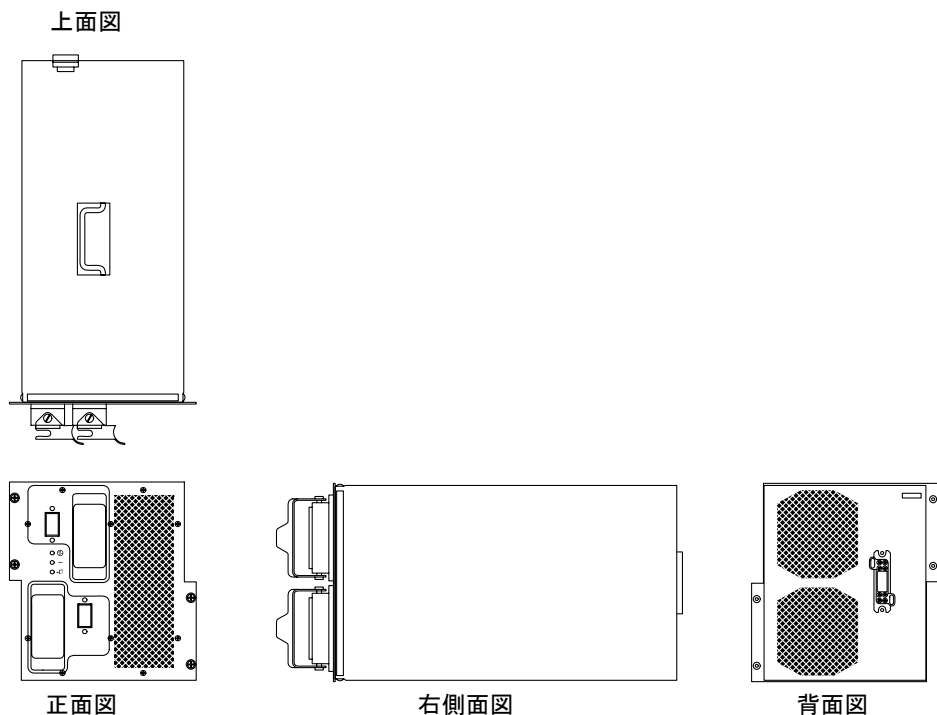


図 C-20 電源装置

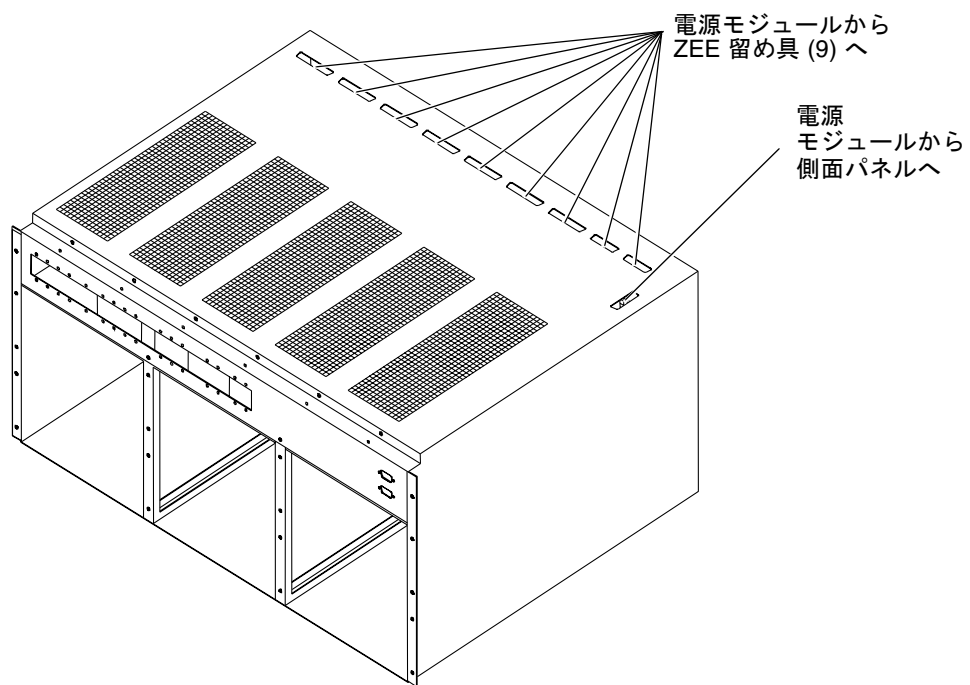


図 C-21 電源モジュール

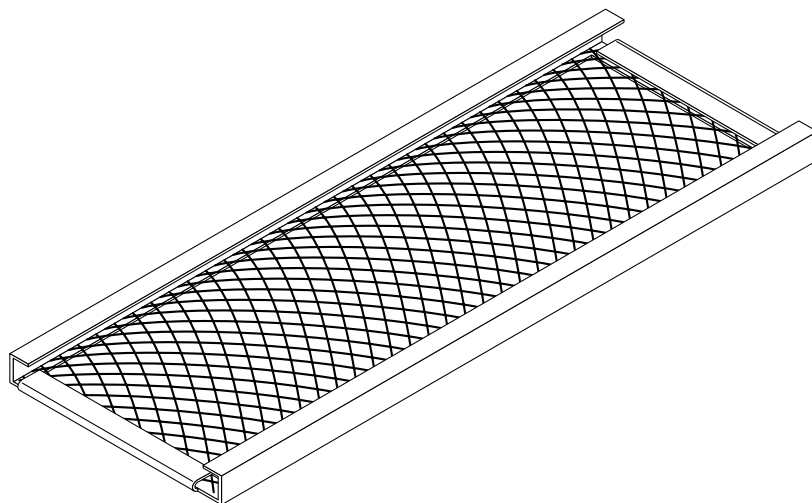


図 C-22 エアフィルタ

## C.7 システムケーブル

表 C-8 に、Sun Fire E25K/E20K システムのケーブルを示します。図 C-23 ～図 C-45 に、各製品の図を示します。

表 C-8 システムケーブル

---

### 説明

---

AC 電源ケーブル (北米)

AC 電源ケーブル (北米 2)

AC 電源ケーブル (北米以外)

AC 電源ケーブル (北米以外 2)

ファン電源ケーブル

ファン I<sup>2</sup>C ケーブル (正面上部)

ファン I<sup>2</sup>C ケーブル (正面下部)

ファン I<sup>2</sup>C ケーブル (背面上部)

ファン I<sup>2</sup>C ケーブル (背面下部)

電源モジュールからコネクタバルクヘッドへのケーブル (48 VDC 電源)

コネクタバルクヘッドからコネクタバルクヘッドへのケーブル (48 VDC クロス)

電源モジュールからコネクタバルクヘッドへのケーブル (I<sup>2</sup>C 信号)

コントロール 0 正面ケーブル

コントロール 1 正面ケーブル

コントロール 0 背面ケーブル

コントロール 1 背面ケーブル

電源コントロール正面ケーブル

電源コントロール背面ケーブル

上部キャップ電源ケーブル (内部)

上部キャップ電源ケーブル (外部)

RS-232 ケーブル (内部)

RS-232 ケーブル (外部)

SC から CPU へのケーブル

SC からラップトップへのケーブル

---



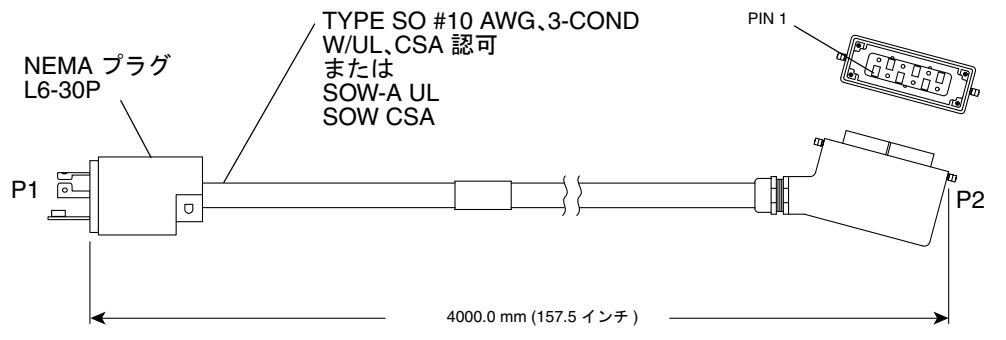


図 C-23 AC 電源ケーブル (北米)

表 C-9 AC 電源ケーブル (北米) の電線リスト

電線番号	色	入	出	信号
1	黒	P1-X	P2-2	ライン 1
2	白	P1-Y	P2-4	ライン 2
3	緑	P1-G	P2-3	アース

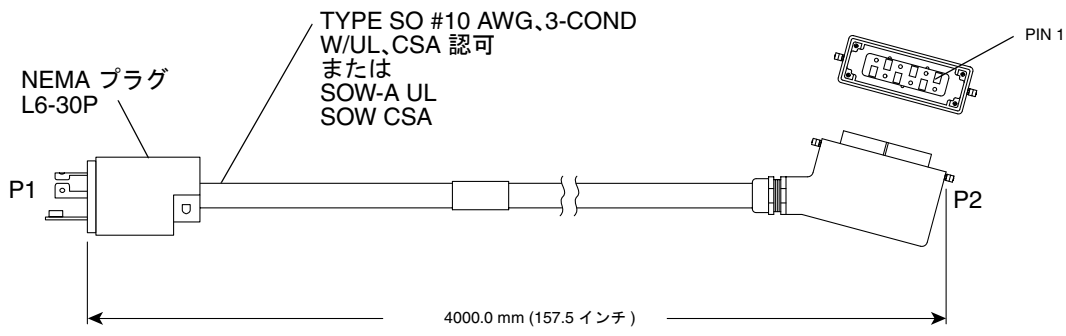


図 C-24 AC 電源ケーブル (北米 2)

表 C-10 AC 電源ケーブル (北米 2) の電線リスト

電線番号	色	入	出	信号
1	黒	P1-X	P2-2	ライン 1
2	白	P1-Y	P2-4	ライン 2
3	緑	P1-G	P2-3	アース

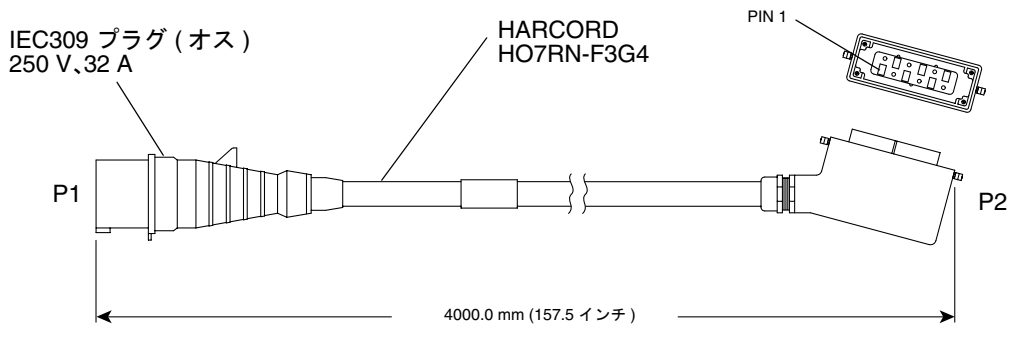


図 C-25 AC 電源ケーブル (北米以外)

表 C-11 AC 電源ケーブル (北米以外) の電線リスト

電線番号	色	入	出	信号
1	黒	P1-L	P2-2	ライン
2	白	P1-N	P2-4	NEU
3	黄 / 緑	P1-GND	P2-3	アース

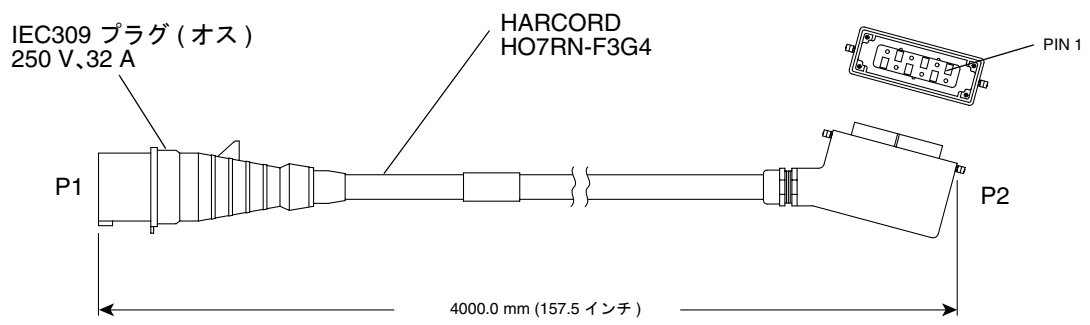


図 C-26 AC 電源ケーブル (北米以外 2)

表 C-12 AC 電源ケーブル (北米以外 2) の電線リスト

電線番号	色	入	出	信号
1	黒	P1-L	P2-2	ライン
2	白	P1-N	P2-4	NEU
3	黄 / 緑	P1-GND	P2-3	アース

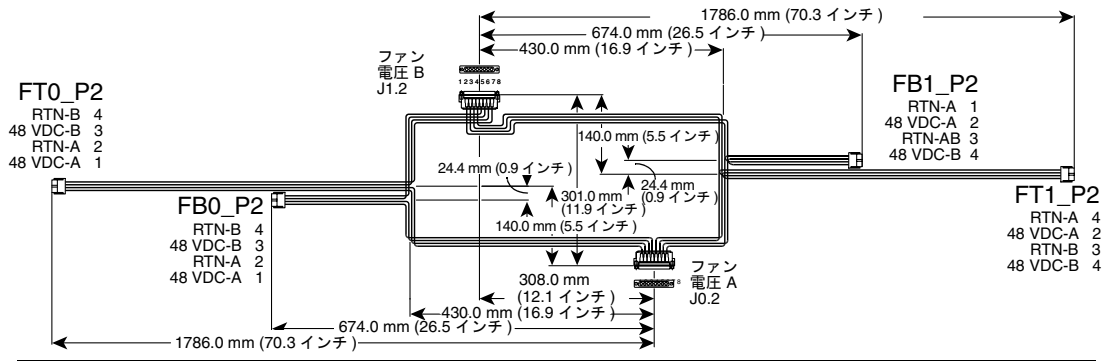


図 C-27 ファン電源ケーブル

表 C-13 ファン電源ケーブル (サイド 0) 終端仕様表 0

コネクタバルク ヘッド サイド 0 電圧 A から	ファン BP へ	電線サイズ AWG & 色 UL1213	機能
J0.2-8	FT0_P2-2	14 黒	ファントレイ、上部 サイド 0、リターン A
J0.2-7	FT0_P2-1	14 赤	ファントレイ、上部 サイド 0、48 VDC-A
J0.2-6	FB0_P2-2	14 黒	ファントレイ、下部 サイド 0、リターン A
J0.2-5	FB0_P2-1	14 赤	ファントレイ、下部 サイド 0、48 VDC-A
J0.2-4	FT1_P2-2	14 黒	ファントレイ、上部 サイド 1、リターン A
J0.2-3	FT1_P2-1	14 赤	ファントレイ、上部 サイド 1、48 VDC-A
J0.2-2	FB1_P2-2	14 黒	ファントレイ、下部 サイド 1、リターン A
J0.2-1	FB1_P2-1	14 赤	ファントレイ、下部 サイド 1、48 VDC-A

表 C-14 ファン電源ケーブル (サイド 1) 終端仕様表 1

コネクタバルク ヘッド サイド 1 電圧 B から	ファン BP へ	電線サイズ AWG & 色 UL1213	機能
J1.2-8	FT0_P2-4	14 黒	ファントレイ、上部 サイド 0、リターン B
J1.2-7	FT0_P2-3	14 赤	ファントレイ、上部 サイド 0、48 VDC-B
J1.2-6	FB0_P2-4	14 黒	ファントレイ、下部 サイド 0、リターン B
J1.2-5	FB0_P2-3	14 赤	ファントレイ、下部 サイド 0、48 VDC-B
J1.2-4	FT1_P2-4	14 黒	ファントレイ、上部 サイド 1、リターン B

表 C-14 ファン電源ケーブル (サイド 1) 終端仕様表 1 (続き)

コネクタバルク ヘッド サイド 1 電圧 B から	ファン BP へ	電線サイズ AWG & 色 UL1213	機能
J1.2-3	FT1_P2-3	14 赤	ファントレー、上部 サイド 1、48 VDC-B
J1.2-2	FB1_P2-4	14 黒	ファントレー、下部 サイド 1、リターン B
J1.2-1	FB1_P2-3	14 赤	ファントレー、下部 サイド 1、48 VDC-B

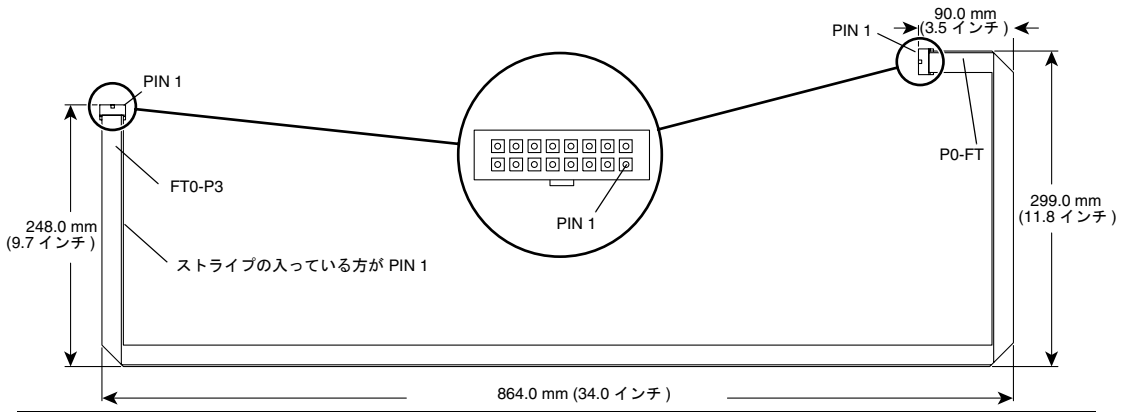


図 C-28 ファン I<sup>2</sup>C ケーブル (正面上部)

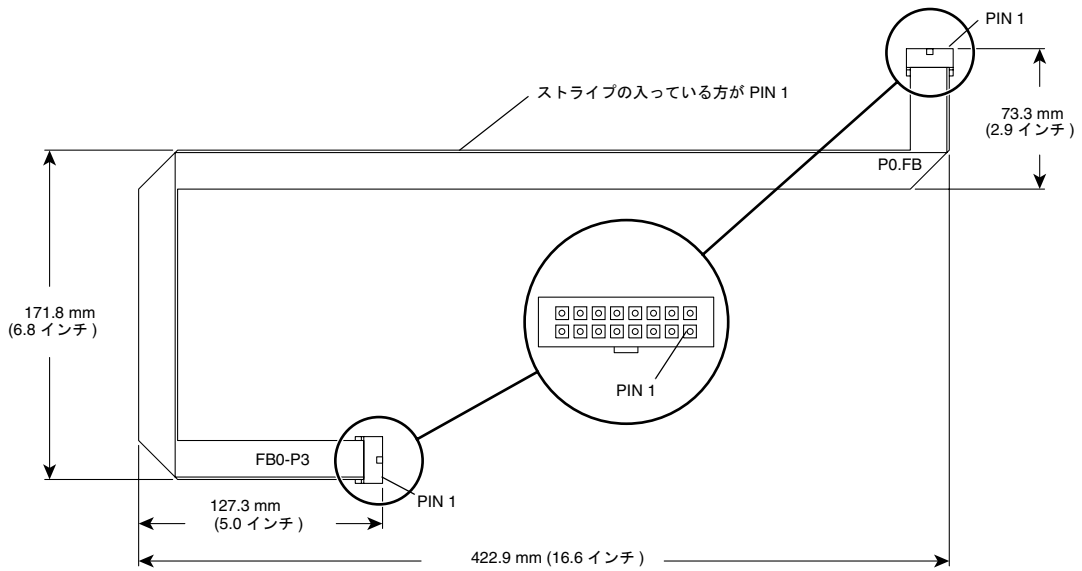


図 C-29 ファン I<sup>2</sup>C ケーブル (正面下部)

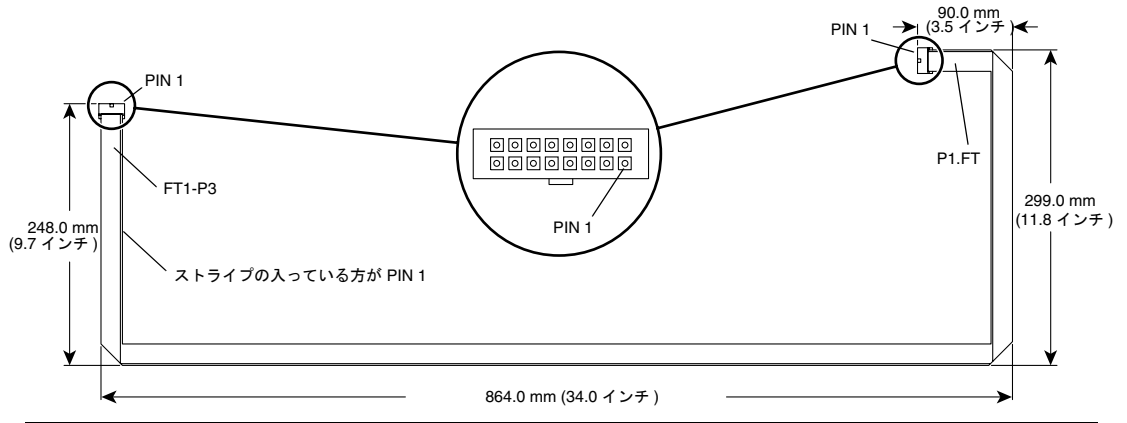


図 C-30 ファン I<sup>2</sup>C ケーブル (背面上部)

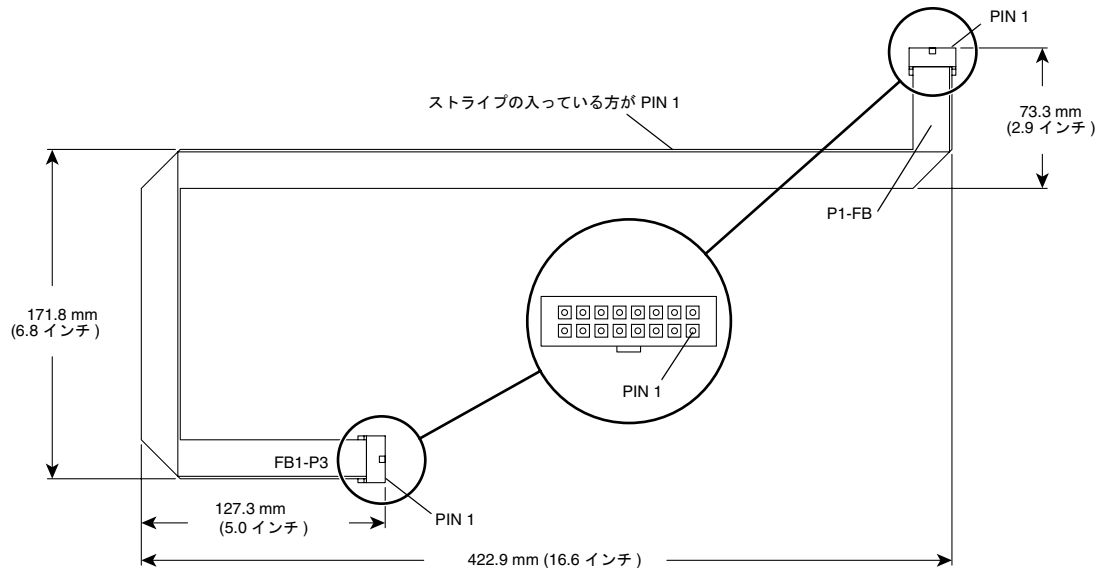


図 C-31 ファン I<sup>2</sup>C ケーブル (背面下部)

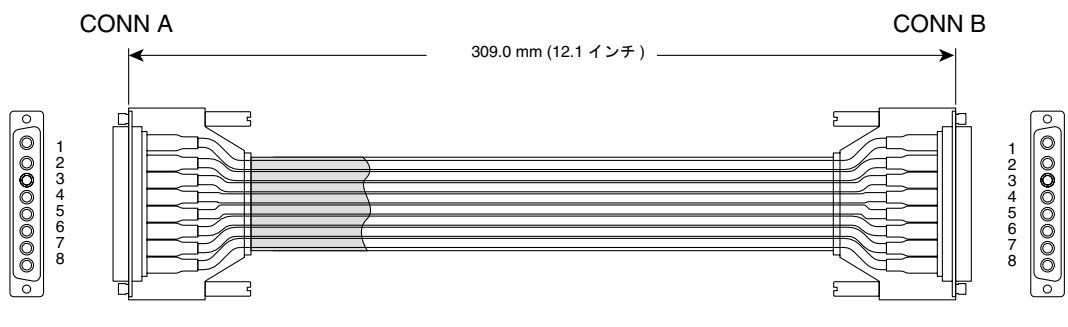


図 C-32 電源モジュールからコネクタバルクヘッドへのケーブル (48 VDC 電源)

表 C-15 電源モジュールからコネクタバルクヘッドへのケーブル (48 VDC 電源) 終端仕様表

CONN A から CONN B へ	
1	1
2	2
3	3
4	4
5	5
6	6
7	7
8	8

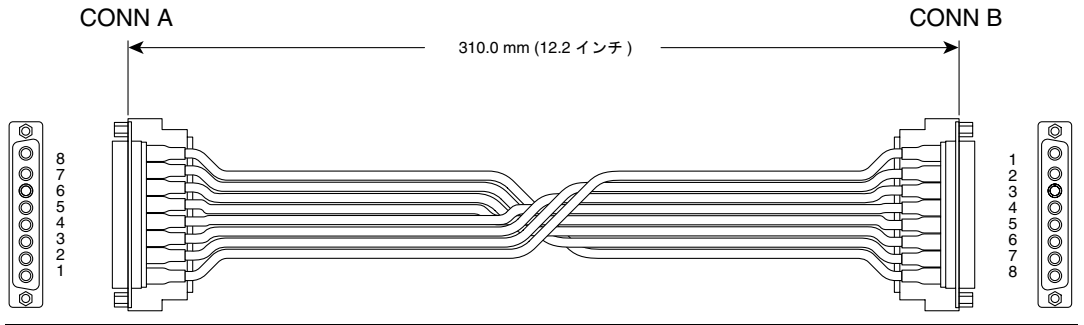


図 C-33 コネクタバルクヘッドからコネクタバルクヘッドへのケーブル (48 VDC クロス)

表 C-16 コネクタバルクヘッドからコネクタバルクヘッドへのケーブル (48 VDC クロス) 終端仕様表

CONN A から	CONN B へ	電線の色
1	1	赤
2	2	黒
3	3	赤
4	4	黒
5	5	赤
6	6	黒
7	7	赤
8	8	黒

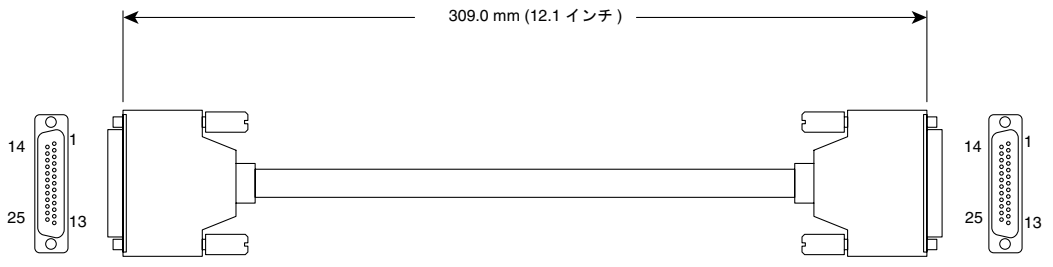


図 C-34 電源モジュールからコネクタバルクヘッドへのケーブル (I<sup>2</sup>C 信号)

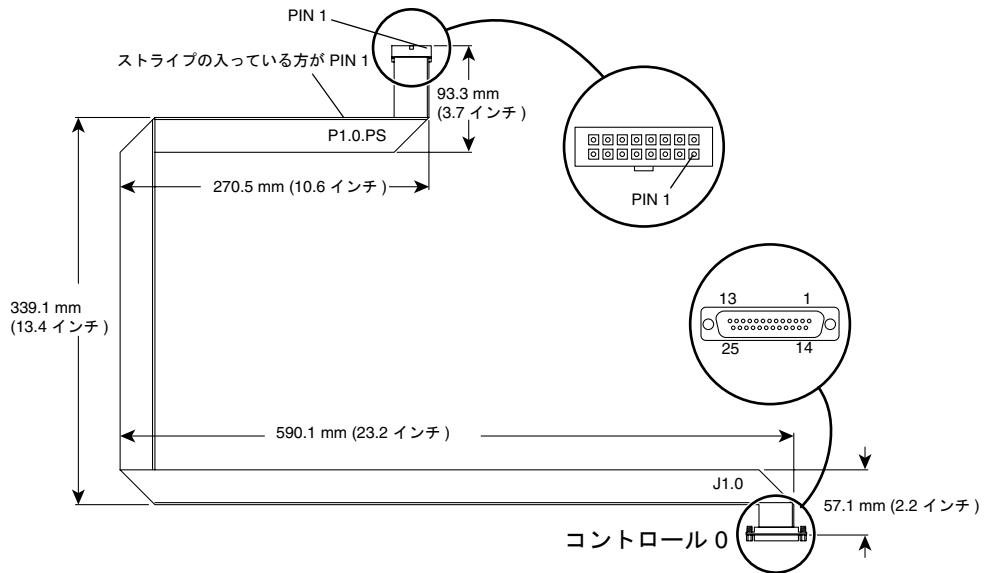


図 C-35 コントロール 0 ケーブル (正面)

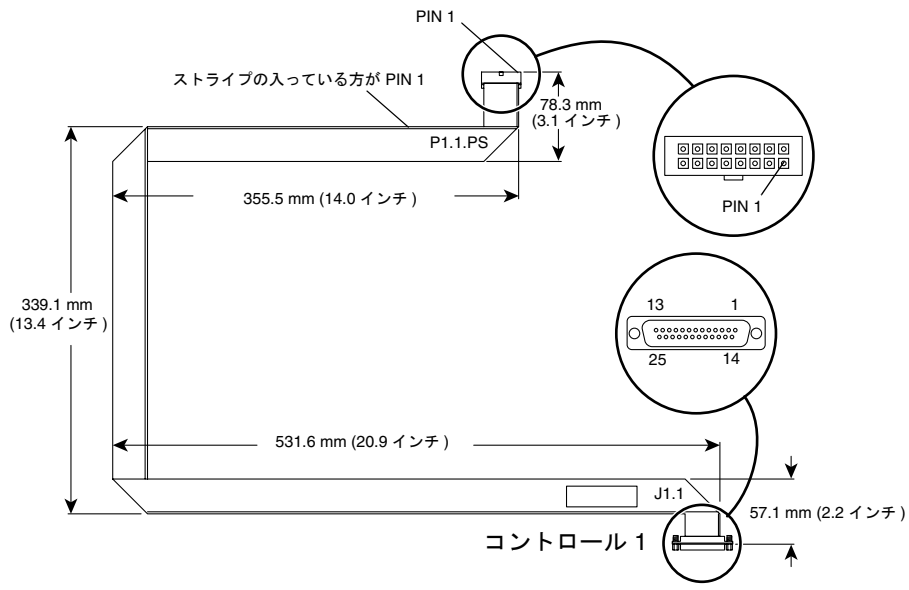


図 C-36 コントロール 1 ケーブル (正面)



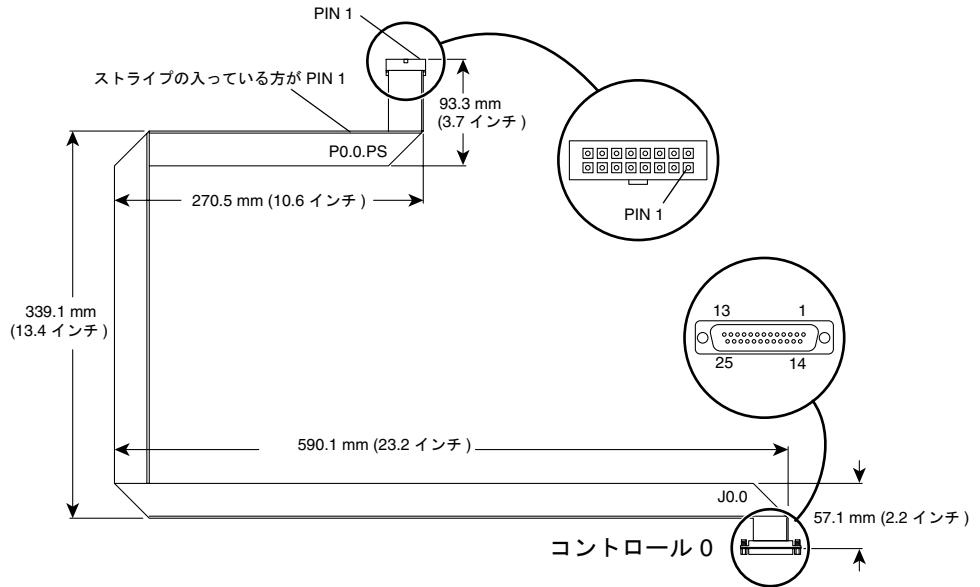


図 C-37 コントロール 0 ケーブル (背面)

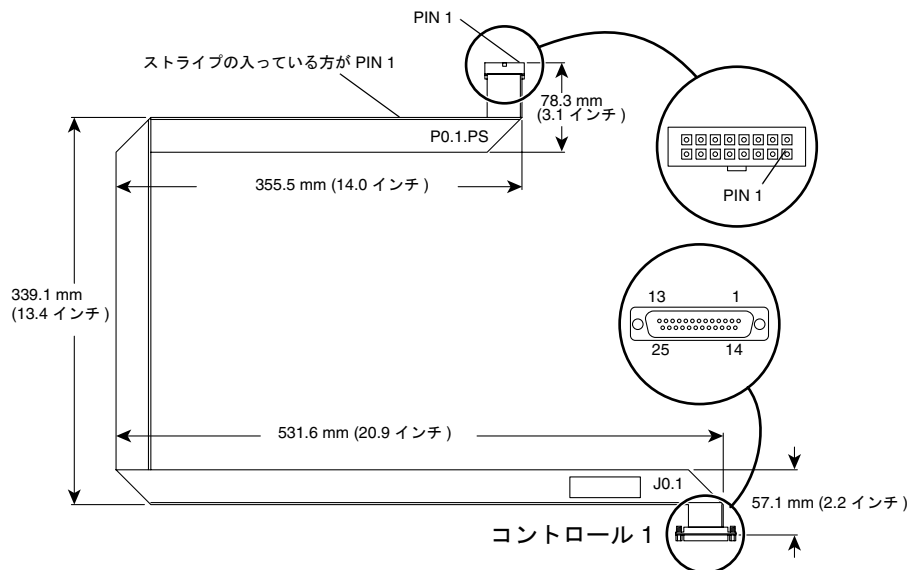


図 C-38 コントロール 1 ケーブル (背面)

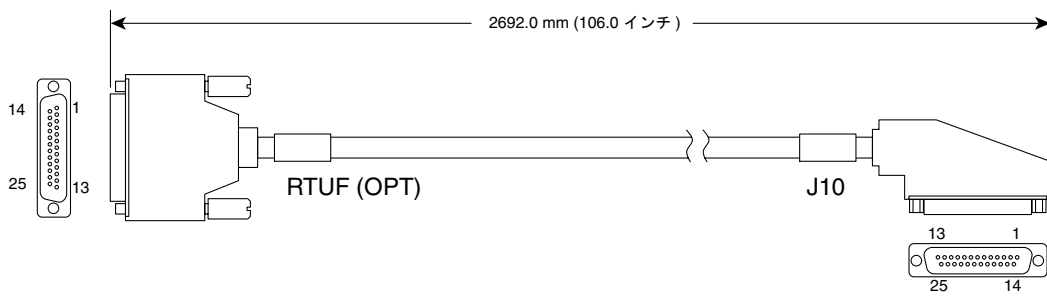


図 C-39 電源コントロールケーブル (正面)

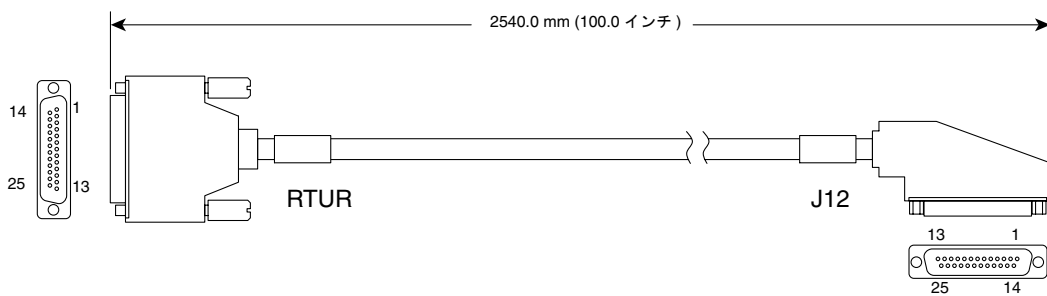


図 C-40 電源コントロールケーブル (背面)

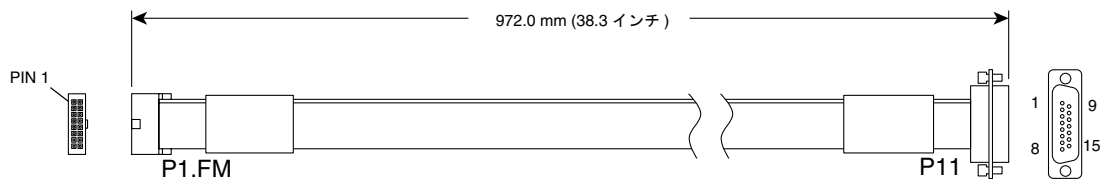


図 C-41 上部キャップ電源ケーブル (内部)

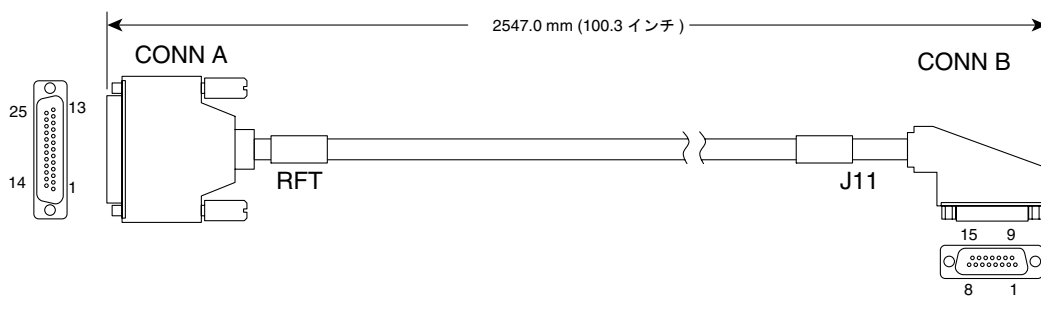


図 C-42 上部キャップ電源ケーブル (外部)

表 C-17 上部キャップ電源ケーブル (外部) 終端仕様表

CONN A (DB25P) から CONN B (DB-15P) へ	
1	1
2	2
3	3
4	4
5	5
6	6
7	7
8	8
14	9
15	10
16	11
17	12
18	13
19	14
20	15

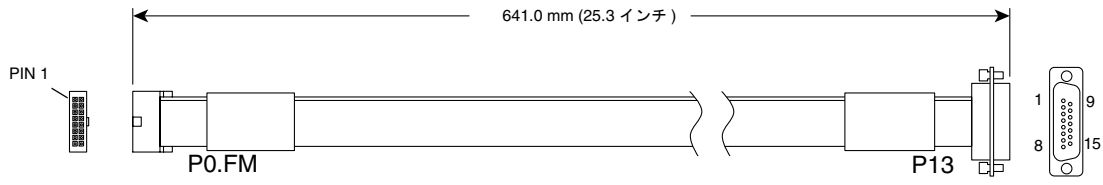


図 C-43 RS-232 ケーブル (内部)

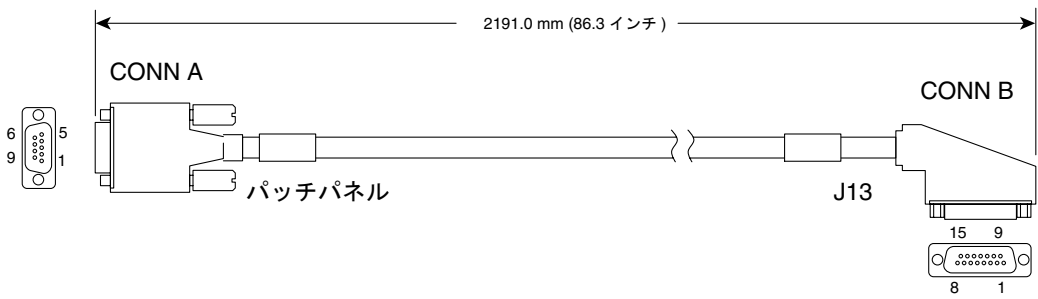


図 C-44 RS-232 ケーブル (外部)

表 C-18 RS-232 ケーブル (外部) 終端仕様表

CONN A (DB9S) から	CONN B (DB-15P) へ
1	1
2	2
3	3
4	4
5	5
6	9
7	10
8	11
9	12

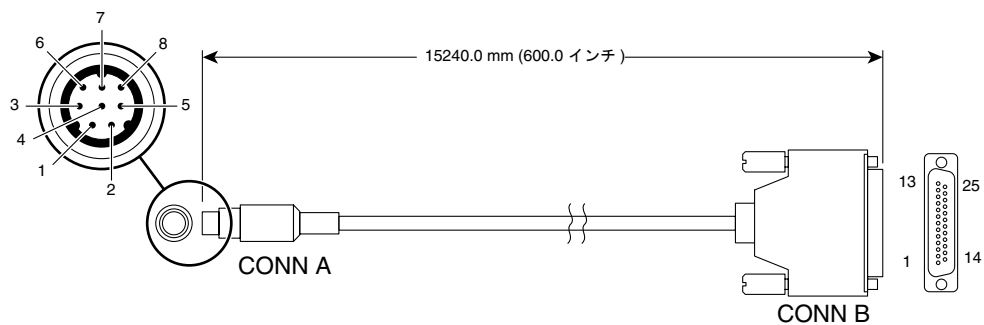


図 C-45 SC-CPU ケーブル

表 C-19 SC-CPU ケーブル終端仕様表

CONN A (Mini DIN-8P) から CONN B (DB-25P) へ	
1	6、ジャンパにより 8 へ
2	20
3	3
4	7
5	2



# 索引

---

## C

### CPU

- フィルターパネル
  - 取り付け, 8-12
  - 取り外し, 8-12
- ボード
  - 電源切断, 8-4
  - 取り付け, 8-7
  - 取り外し, 8-5

CPU フィルターパネル, C-11

CPU ボード, C-9

## H

hsPCI+ I/O ボード, C-10

hsPCI+ アセンブリ

- 電源切断, 9-4
- 取り付け, 9-6
- 取り外し, 9-5

## I

I/O フィルターパネル, C-10

- 取り付け, 9-11
- 取り外し, 9-11

## S

Sun Fireplane interconnect, C-11

交換前の準備, 13-2

電源切断, 13-4

取り付け, 13-8

取り外し, 13-5

SunVTS の診断機能, 1-3

## あ

アクセスドア

取り付け, 17-3

取り外し, 17-2

## え

エアフィルタ, C-15

エアフィルタの交換, 18-3

## か

拡張ボード

電源切断, 12-4

電源投入, 12-8

取り付け, 12-7

取り外し, 12-5

## き

規則、構成, 1-2

キックプレート部品, C-4  
キックプレート部品のコンポーネント, C-4  
キャリアプレートの挿入, 10-2

## け

ケーブル  
交換、キャビネットの内部, 16-8  
接続部, 16-2  
配置図, 16-3  
現場交換可能ユニット (FRU), C-1

## こ

交換  
Sun Fireplane interconnect, 13-2  
エアフィルタ, 18-3  
構成  
規則, 1-2  
メモリー, 1-3, 8-2  
コンポーネント  
構成の規則, 1-2, 8-2  
取り外し、注意, 10-2, 10-4  
番号  
正面, 1-8  
背面, 1-9, 1-10

## し

システム  
テスト, 1-3  
電源投入, 13-9  
システム拡張キャリアプレート (エアダム付きまたはエアダムなし), C-9  
システム拡張ボード, C-8  
システムコントロール周辺装置ボード, C-8  
電源切断, 7-5  
取り付け, 7-6  
取り外し, 7-5  
システムコントロールボード, C-7  
電源切断, 6-4  
取り付け, 6-8

取り外し, 6-6  
システムの電源投入, 16-20  
準備、Sun Fireplane interconnect の交換, 13-2  
上部キャップ  
取り付け, 2-2  
取り外し, 2-2  
上部キャップアセンブリのコンポーネント, C-3  
上部キャップ拡張部品  
取り付け, 2-3  
取り外し, 2-2  
診断、SunVTS, 1-3

## せ

センタープレーンサポートボード, C-6  
構成の規則, 1-2  
電源切断, 11-4  
電源投入, 11-7  
取り付け, 11-6  
取り外し, 11-4

## そ

挿入  
キャリアプレート, 10-2  
ボードセット, 10-2  
側面パネル  
取り付け, 17-2  
取り外し, 17-2

## ち

注意  
コンポーネントの取り外し, 10-2, 10-4  
電源装置, B-9

## て

テスト、システム, 1-3  
電源切断  
48 V 電源装置, 3-12



CPU ボード, 8-4  
hsPCI+ アセンブリ, 9-4  
Sun Fireplane interconnect, 13-4  
拡張ボード, 12-4  
システムコントロール周辺装置ボード, 7-5  
システムコントロールボード, 6-4  
センタープレーンサポートボード, 11-4  
電源センタープレーン, 15-2  
ファントレー, 4-4  
電源センタープレーン, C-11, C-12  
電源切断, 15-2  
電源投入, 15-9  
取り付け, 15-6  
電源装置, C-14  
48 V  
電源切断, 3-12  
電源投入, 3-15  
取り付け, 3-14  
取り外し, 3-12  
注意ラベル, B-9  
電源投入  
拡張ボード, 12-8  
システム, 13-9  
センタープレーンサポートボード, 11-7  
電源センタープレーン, 15-9  
電源装置、48 V, 3-15  
ファンバックプレーン, 14-6  
電源モジュール, C-15  
取り付け, 3-7

## と

取り付け  
CPU  
フィルターパネル, 8-12  
ボード, 8-7  
hsPCI+ アセンブリ, 9-6  
I/O フィラーパネル, 9-11  
Sun Fireplane interconnect, 13-8  
アクセスドア, 17-3  
拡張ボード, 12-7  
システム  
コントロール周辺装置ボード, 7-6  
コントロールボード, 6-8

上部キャップ, 2-2  
上部キャップ拡張部品, 2-3  
センタープレーンサポートボード, 11-6  
側面パネル, 17-2  
電源  
センタープレーン, 15-6  
装置、48 V, 3-14  
モジュール, 3-7  
ファントレー, 4-5  
ファンバックプレーン, 14-5

## 取り外し

### CPU

フィルターパネル, 8-12  
ボード, 8-5

hsPCI+ アセンブリ, 9-5

I/O フィラーパネル, 9-11

Sun Fireplane interconnect, 13-5

アクセスドア, 17-2

拡張ボード, 12-5

システムコントロール周辺装置ボード, 7-5

システムコントロールボード, 6-6

上部キャップ, 2-2

上部キャップ拡張部品, 2-2

センタープレーンサポートボード, 11-4

側面パネル, 17-2

電源装置、48 V, 3-12

ファントレー, 4-4

ファンバックプレーン, 14-2

## ふ

### ファントレー

電源切断, 4-4

取り付け, 4-5

取り外し, 4-4

ファントレー冷却コンポーネント, C-13

ファンバックプレーン, C-12

電源投入, 14-6

取り付け, 14-5

取り外し, 14-2

## ほ

ボードの挿入, 10-2

ホットスワップ PCI I/O ボード, C-10

## め

名称, 1-1

メモリー、構成, 1-3, 8-2