



Sun Fire™ E25K/E20K システム

サイト計画の手引き

Sun Microsystems, Inc.
www.sun.com

Part No. 817-6855-10
2004 年 4 月, Revision A

コメント送付: <http://www.sun.com/hwdocs/feedback>

Copyright 2004 Sun Microsystems, Inc., 4150 Network Circle, Santa Clara, CA 95054 U.S.A. All rights reserved.

米国 Sun Microsystems, Inc. (以下、米国 Sun Microsystems 社とします) は、本書に記述されている製品に採用されている技術に関する知的所有権を有しています。これら知的所有権には、<http://www.sun.com/patents> に掲載されているひとつまたは複数の米国特許、および米国ならびにその他の国におけるひとつまたは複数の特許または出願中の特許が含まれています。

本書およびそれに付属する製品は著作権法により保護されており、その使用、複製、頒布および逆コンパイルを制限するライセンスのもとにおいて頒布されます。サン・マイクロシステムズ株式会社の書面による事前の許可なく、本製品および本書のいかなる部分も、いかなる方法によっても複製することが禁じられます。

本製品のフォント技術を含む第三者のソフトウェアは、著作権法により保護されており、提供者からライセンスを受けているものです。

本製品のの一部は、カリフォルニア大学からライセンスされている Berkeley BSD システムに基づいていることがあります。UNIX は、X/Open Company Limited が独占的にライセンスしている米国ならびに他の国における登録商標です。

本製品は、株式会社モリサワからライセンス供与されたリュウミン L-KL (Ryumin-Light) および中ゴシック BBB (GothicBBB-Medium) のフォント・データを含んでいます。

本製品に含まれる HG 明朝 L と HG ゴシック B は、株式会社リコーがリョービマジクス株式会社からライセンス供与されたタイプフェースマスタをもとに作成されたものです。平成明朝体 W3 は、株式会社リコーが財団法人日本規格協会 文字フォント開発・普及センターからライセンス供与されたタイプフェースマスタをもとに作成されたものです。また、HG 明朝 L と HG ゴシック B の補助漢字部分は、平成明朝体 W3 の補助漢字を使用しています。なお、フォントとして無断複製することは禁止されています。

Sun, Sun Microsystems, AnswerBook2, docs.sun.com, Sun Fire, Sun Fireplane interconnect は、米国およびその他の国における米国 Sun Microsystems 社の商標もしくは登録商標です。サンのロゴマークおよび Solaris は、米国 Sun Microsystems 社の登録商標です。

すべての SPARC 商標は、米国 SPARC International, Inc. のライセンスを受けて使用している同社の米国およびその他の国における商標または登録商標です。SPARC 商標が付いた製品は、米国 Sun Microsystems 社が開発したアーキテクチャーに基づくものです。

OPENLOOK、OpenBoot、JLE は、サン・マイクロシステムズ株式会社の登録商標です。

ATOK は、株式会社ジャストシステムの登録商標です。ATOK8 は、株式会社ジャストシステムの著作物であり、ATOK8 にかかる著作権その他の権利は、すべて株式会社ジャストシステムに帰属します。ATOK Server/ATOK12 は、株式会社ジャストシステムの著作物であり、ATOK Server/ATOK12 にかかる著作権その他の権利は、株式会社ジャストシステムおよび各権利者に帰属します。

本書で参照されている製品やサービスに関しては、該当する会社または組織に直接お問い合わせください。

OPEN LOOK および Sun Graphical User Interface は、米国 Sun Microsystems 社が自社のユーザーおよびライセンス実施権者向けに開発しました。米国 Sun Microsystems 社は、コンピュータ産業用のビジュアルまたはグラフィカル・ユーザーインタフェースの概念の研究開発における米国 Xerox 社の先駆者としての成果を認めるものです。米国 Sun Microsystems 社は米国 Xerox 社から Xerox Graphical User Interface の非独占的ライセンスを取得しており、このライセンスは米国 Sun Microsystems 社のライセンス実施権者にも適用されます。

U.S. Government Rights-Commercial use. Government users are subject to the Sun Microsystems, Inc. standard license agreement and applicable provisions of the FAR and its supplements.

本書は、「現状のまま」をベースとして提供され、商品性、特定目的への適合性または第三者の権利の非侵害の黙示の保証を含みそれに限定されない、明示的であるか黙示的であるかを問わない、なんらの保証も行われぬものとします。

本書には、技術的な誤りまたは誤植の可能性があります。また、本書に記載された情報には、定期的に変更が行われ、かかる変更は本書の最新版に反映されます。さらに、米国サンまたは日本サンは、本書に記載された製品またはプログラムを、予告なく改良または変更することがあります。

本製品が、外国為替および外国貿易管理法 (外為法) に定められる戦略物資等 (貨物または役務) に該当する場合、本製品を輸出または日本国外へ持ち出す際には、サン・マイクロシステムズ株式会社の書面による承諾を得ることのほか、外為法および関連法規に基づく輸出手続き、また場合によっては、米国商務省または米国所轄官庁の許可を得ることが必要です。

原典: Sun Fire E25K/E20K Systems Site Planning Guide
Part No: 817-4137-10
Revision A



Adobe PostScript

目次

はじめに xi

1. 物理仕様 1-1
 - 1.1 システムコンポーネント 1-2
 - 1.2 システムキャビネットの物理仕様 1-4
 - 1.3 上げ床への設置 1-10
 - 1.4 上げ床以外への設置 1-10
 - 1.5 キャビネットのフローアークスタの荷重 1-12
 - 1.6 運搬経路の計画 1-13

2. 環境要件 2-1
 - 2.1 環境要件 2-1
 - 2.1.1 周囲温度の推奨値 2-2
 - 2.1.2 周囲の相対湿度の推奨値 2-2
 - 2.2 基本的な冷却要件 2-2
 - 2.3 コンピュータルームの配置 2-6

3. 設備およびシステムの要件 3-1
 - 3.1 設備の電源要件 3-1
 - 3.2 キャビネットのアース要件 3-6

- 4. ネットワーク計画 4-1
 - 4.1 ネットワーク接続 4-1
 - 4.2 システムの設定情報 4-2
 - 4.3 ネットワーク構成 4-3
 - 4.3.1 HA のネットワーク構成 4-4
 - 4.3.2 非 HA のネットワーク構成 4-5
 - 4.4 システム設定のワークシート 4-6
 - 4.4.1 プラットフォーム名 4-6
 - 4.4.2 内部ネットワーク 4-6
 - 4.4.2.1 I1 ネットワーク 4-7
 - 4.4.2.2 I2 ネットワーク 4-8
 - 4.4.3 外部ネットワーク 4-8
 - 4.4.3.1 システムコントローラ 4-9
 - 4.4.3.2 ドメイン 4-10

- 5. サイト計画チェックリスト 5-1
 - 5.1 システムコンポーネント 5-1
 - 5.2 その他 5-1
 - 5.3 環境要件 5-2
 - 5.4 物理仕様 5-2
 - 5.5 ネットワークの計画 5-3
 - 5.6 運搬経路の計画 5-3
 - 5.7 設置スケジュール 5-4

- A. 電源と冷却要件、およびシステム設定のワークシート A-1

- B. 規制条件 B-1

- 索引 索引-1

図目次

- 図 1-1 サイト準備手順 1-1
- 図 1-2 Sun Fire E25K/E20K システムキャビネットの構成例 1-3
- 図 1-3 Sun Fire E25K/E20K システム出荷用梱包箱の寸法 1-7
- 図 1-4 Sun Fire E25K/E20K システムキャビネットの寸法 1-8
- 図 1-5 Sun Fire E25K/E20K システムキャビネットに必要なスペースの寸法 1-9
- 図 1-6 Sun Fire E25K/E20K システムの床の切り込みおよび底部の寸法 1-11
- 図 2-1 Sun Fire E25K/E20K システムの通気 2-5
- 図 2-2 Sun Fire E25K/E20K システムの推奨構成 2-7
- 図 2-3 Sun Fire E25K/E20K システムの推奨構成 – 複数システムによる構成 2-8
- 図 3-1 Sun Fire E25K/E20K システムの電源接続 – 冗長電源、二重電源 (電源 A および B) 3-3
- 図 3-2 Sun Fire E25K/E20K システムの電源接続 – 高信頼性電源、単一電源 (電源 1 つ) 3-4
- 図 3-3 Sun Fire E25K/E20K システムの電源接続 – 基本的な単一電源、単一電源 (電源 1 つ、冗長なし、推奨しない) 3-5
- 図 3-4 システムキャビネットのアース用ケーブルの接続点 3-7
- 図 4-1 高可用性のネットワーク構成 4-4
- 図 4-2 込み入ったネットワーク構成 4-5

表目次

表 1-1	システムキャビネットの物理仕様	1-4
表 1-2	コンポーネントによるシステム重量のワークシート	1-5
表 1-3	Sun Fire E25K/E20K システムの建造物に対する荷重	1-12
表 2-1	環境要件	2-1
表 2-2	Sun Fire E25K/E20K システムキャビネットの電源および冷却要件	2-3
表 2-3	システムの電源および冷却要件のワークシート	2-4
表 3-1	設備の電源要件	3-2
表 3-2	設備の電源ケーブル要件のワークシート	3-2
表 3-3	電源構成の概要	3-6
表 4-1	Sun Fire E25K/E20K システムのネットワーク	4-1
表 4-2	Sun Fire E25K/E20K システムのネットワークインタフェース	4-2
表 4-3	Sun Fire E25K/E20K システムのプラットフォーム名のワークシート	4-6
表 4-4	内部ネットワーク用 IP ネットワークのサブネットマスクのワークシート	4-6
表 4-5	I1 ネットワーク用ホスト名の IP アドレスのワークシート	4-7
表 4-6	I2 ネットワーク用ホスト名の IP アドレスのワークシート	4-8
表 4-7	外部ネットワーク用 IP ネットワークのサブネットマスクのワークシート	4-8
表 4-8	システムコントローラ用コミュニティホスト名の IP アドレスのワークシート	4-9
表 4-9	SC 論理インタフェース用ホスト名の IP アドレスのワークシート	4-9
表 4-10	ドメイン用コミュニティホスト名の IP アドレスのワークシート	4-10

Declaration of Conformity

Compliance Model Number: 2080
Product Name: Sun Fire E25K/E20K Systems

EMC

European Union

This equipment complies with the following requirements of the EMC Directive 89/336/EEC:

EN55022:1995/CISPR22:1997	Class A
EN55024:1998	4 kV (Direct), 8 kV (Air)
EN61000-4-2	3 V/m
EN61000-4-3	1.0 kV Power Lines, 0.5 kV Signal Lines
EN61000-4-4	1 kV Line-Line, 2 kV Line-Gnd Power Lines
EN61000-4-5	3 V
EN61000-4-6	3 A/m
EN61000-4-8	Pass
EN61000-4-11	Pass
EN61000-3-2:1995	Pass
EN61000-3-3:1995	Pass

Safety

This equipment complies with the following requirements of the Low Voltage Directive 73/23/EEC:

EC Type Examination Certificates:

EN60950:1992, 2nd Edition, Amendments 1,2,3,4,11	TÜV Product Service Certificate No. Z1A 01 07 17641 013
IEC 950:1991, 2nd Edition, Amendments 1,2,3,4 Evaluated to all CB Countries	CB Scheme Certificate No. CB 01 07 17641 014

Supplementary Information

This product was tested and complies with all the requirements for the CE Mark.

Dennis P. Symanski
Manager, Compliance Engineering
Sun Microsystems, Inc.
4150 Network Circle
Santa Clara, CA 95054, USA

DATE

Peter Arkless
Quality Manager
Sun Microsystems Scotland, Limited
Springfield, Linlithgow
West Lothian, EH49 7LR
Scotland, United Kingdom

DATE

Tel: 650-786-3255
Fax: 650-786-3723

Tel: 0506-670000
Fax: 0506 760011

はじめに

このマニュアルでは、Sun Fire™ E25K/E20K システムを設置する前に、サイトを準備するためのガイドラインおよびチェックリストを提供します。また、新しいシステムの制御環境の設定および計画に必要な情報についても説明します。この情報は、導入計画の過程で役立ちます。導入計画に必要な環境および電源仕様のほかに、システム要件を算出するためのワークシートも提供しています。

マニュアルの構成

第 1 章では、推奨ネットワーク構成およびサイト計画の設定に関するワークシートを提供します。

第 2 章では、基本的なコンピュータールームの配置および冷却要件について説明します。

第 3 章では、Sun Fire E25K/E20K システムの設備の電源要件について説明します。電源ケーブル要件のワークシートおよびシステムの電源接続図が記載されています。

第 4 章では、ドメイン設定情報を含む、セキュリティーおよびネットワーク計画について説明します。

第 5 章では、サイト計画のチェックリストを提供します。

関連マニュアル

用途	タイトル
保守	『Sun Fire E25K/E20K Systems Read Me First』 (英語版)
保守	『Sun Fire E25K/E20K システム概要』
保守	『Sun Fire E25K/E20K システム開梱の手引き』
保守	『Sun Fire E25K/E20K システムサイト計画の手引き』 (このマニュアル)
保守	『Sun Fire E25K/E20K システムハードウェアの設置と移動の手引き』
保守	『Sun Fire E25K/E20K システムサービスマニュアル』
保守	『Sun Fire E25K/E20K システムサービスリファレンス I - 名称一覧』
保守	『Sun Fire E25K/E20K システムサービスリファレンス II - コンポーネントの番号』
保守	『Sun Fire E25K/E20K システムキャリアプレートの構成』
保守	『Sun Fire ハイエンドサーバーシステムケーブル管理マニュアル』
保守	『Sun Fire Link システムの概要』
保守	『Sun Fire Link ネットワーク設定のための作業マップ』
保守	『Sun Fire Link ハードウェア設置マニュアル』
保守	『Sun Fire Link サーマニュアル』
保守	『Sun Fire Link システムサイト計画の手引き』
保守	『Sun Fire Link ソフトウェアインストールマニュアル』
保守	『Sun Fire Link ファブリック管理者マニュアル』
保守	『Sun Fire Link スイッチ設置・サービスマニュアル』

Sun のオンラインマニュアル

各言語対応版を含むサン各種マニュアルは、次の URL から表示、印刷、または購入できます。

<http://www.sun.com/documentation>

Sun の技術サポート

このマニュアルに記載されていない技術的な問い合わせについては、次の URL にアクセスしてください。

<http://www.sun.com/service/contacting>

コメントをお寄せください

弊社では、マニュアルの改善に努力しており、お客様からのコメントおよびご忠告をお受けしております。コメントは下記よりお送りください。

<http://www.sun.com/hwdocs/feedback>

コメントにはマニュアルの Part No. (817-6855-10) とタイトルを記載してください。

米国の輸出規制法について

このサイト計画の手引きに記載されている製品および情報は、米国の輸出規制法に従うものであり、その他の国の輸出または輸入に関する法律が適用される場合もあります。核、ミサイル、化学生物兵器、または核の海上での最終使用あるいは最終使用者は、直接的または間接的にかかわらず厳重に禁止されています。米国の通商禁止対象国、または拒否された人物および特別認定国リストにかかわらず、米国の輸出禁止リストに指定されている実体への輸出または再輸出は、厳重に禁止されています。予備の CPU の使用または交換は、米国の輸出法に従って輸出された製品に対する CPU の修理または 1 対 1 の交換に制限されています。米国政府の許可なしに、製品のアップグレードに CPU を使用することは、厳重に禁止されています。

第1章

物理仕様

Sun Fire E25K/E20K システムには、さまざまな環境要件の検討が必要です。システムを設置する前に、図 1-1 のサイト準備手順の流れ図を検討して、必要な要件の評価を開始します。

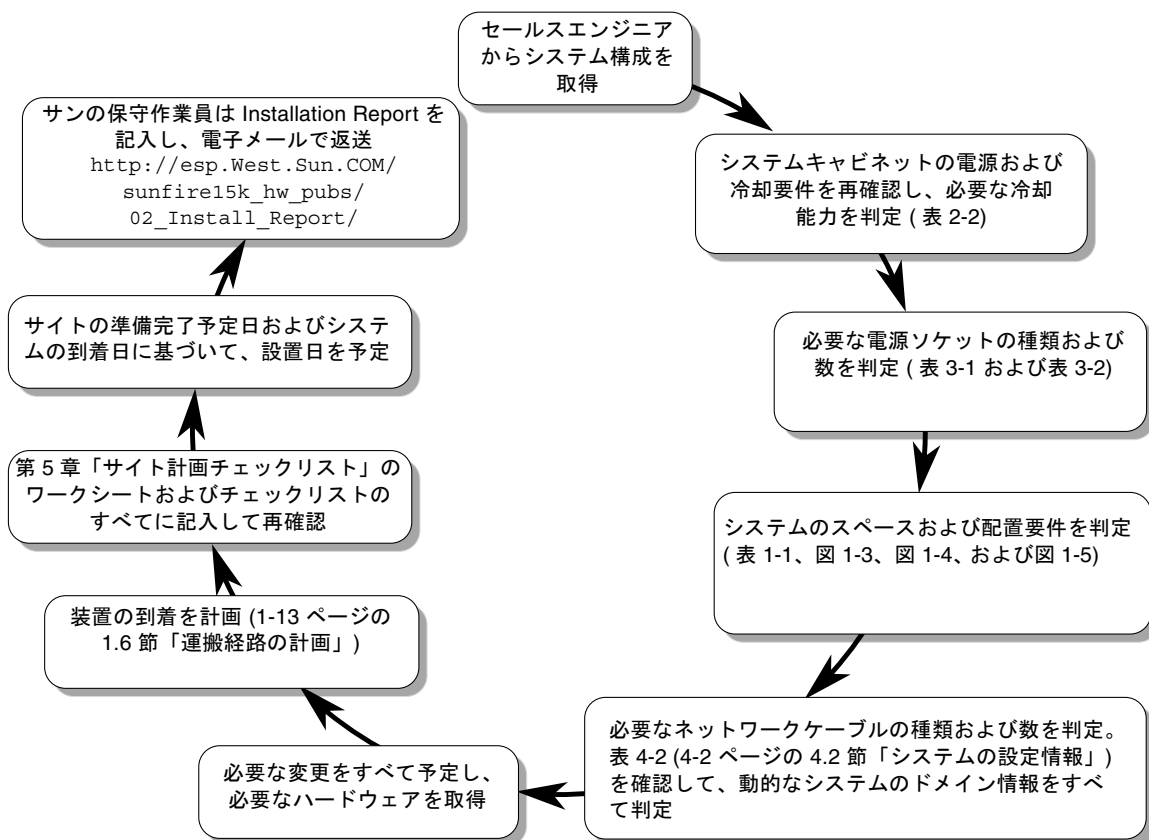


図 1-1 サイト準備手順

1.1 システムコンポーネント

Sun Fire E25K/E20K システムは、ユーザーが指定した要件を満たすように設定された 2 つ以上の冷却方式キャビネット構成されます。最小構成では、システムキャビネットを 1 つ使用します。キャビネットには、システムコンポーネントとユーザーが選択した I/O 拡張ラックが 1 台格納されます。

システムコンポーネントには、次のものがあります。

- CPU ボード (最大 18 枚)
- I/O ボード (1 枚以上、18 枚まで追加可能)
- Sun™ Fireplane interconnect
- システムコントロール (SC) ボード (2 枚)
- SC 周辺装置ボード (2 枚)
- 電源および冷却サブシステム

注文したシステムには、すべてのファントレーと電源装置、2 つのシステムコントロールボード、および 2 つの SC 周辺装置ボードが構成されています。プロセッサおよび I/O ボードは、ユーザー固有のシステム要件に合わせて注文します。

複数のキャビネット構成 (図 1-2) では、ユーザーが選択した追加の I/O 拡張ラックが、I/O ケーブル (ユーザー指定の長さ) で配線されます。ユーザーが選択した I/O 拡張ラックには、追加の I/O ディスクまたはテープサブシステムを格納します。また、各 I/O 拡張ラックには、I/O サブシステムを併用するための AC 配電サブシステムも収納します。

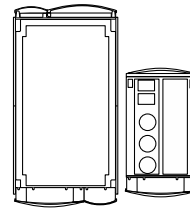
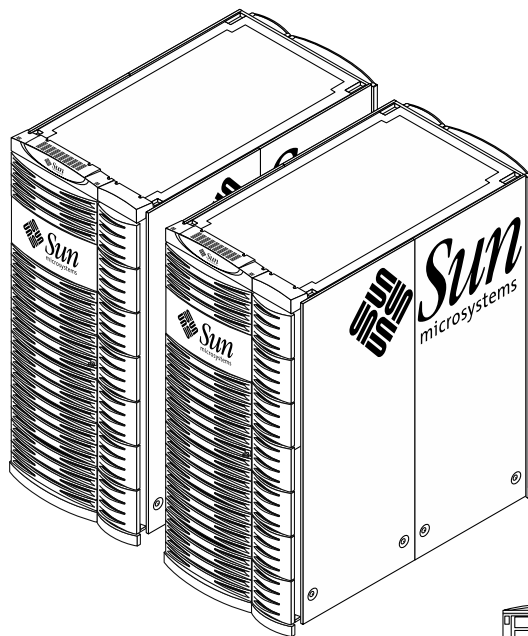
第 2 章の環境仕様を満たすかぎり、複数のキャビネットを並列に設置できます。

空間、冷却、および電源要件を判定する場合は、使用するシステムおよび I/O コンポーネントを確認します。Sun Fire E25K/E20K システム用にサイトの準備を始めるために、表 2-3 のワークシートにご使用の構成を記録してください。

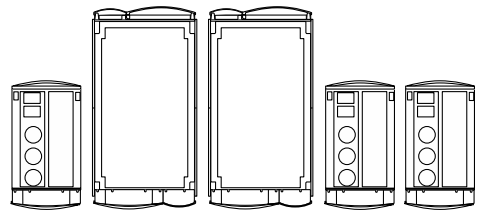
システムキャビネットは、システム構成の任意の位置に配置できます。

I/O ケーブルの長さの要件を満たす場合は、ユーザーが選択した I/O 拡張ラックを追加して使用することもできます。

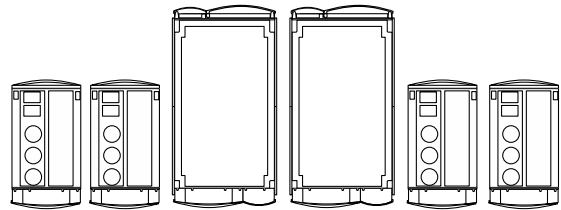
注 - システムの重量を、上げ床に設置した場合と建物に直接設置した場合の両方で見積もってください (1-10 ページの「上げ床への設置」を参照)。Sun Fire E25K システムのキャビネットは、3 インチのキャスタに対して 285.6 kg (628.4 ポンド) の集中荷重 (一般的な鉄筋構造で建造される、典型的なコンピュータールームの上げ床の許容荷重の範囲内) があります。Sun Fire E20K システムのキャビネットは、249.0 kg (547.9 ポンド) の集中荷重があります。



構成例 A — 上から見た図



構成例 B — 上から見た図



構成例 C — 上から見た図

図 1-2 Sun Fire E25K/E20K システムキャビネットの構成例

1.2 システムキャビネットの物理仕様

表 1-1 に、Sun Fire E25K/E20K システムの物理仕様を示します。表 1-2 を参考に、さまざまなコンポーネントが追加された状態のシステムの重量を算出します。

表 1-1 システムキャビネットの物理仕様

特性	Sun Fire E25K システムの キャビネット	Sun Fire E20K システムの キャビネット
出荷時の高さ	203.2 cm (80.0 インチ)	203.2 cm (80.0 インチ)
出荷時の幅	121.9 cm (48.0 インチ)	121.9 cm (48.0 インチ)
出荷時の奥行	191.8 cm (75.5 インチ)	191.8 cm (75.5 インチ)
出荷時の重量 (最大) キャビネット	1,362.9 kg (2,998.4 ポンド)	1,207.4 kg (2,656.3 ポンド)
E25K : 1,160.6 kg (2,553.3 ポンド)		
E20K : 1,005.1 kg (2,211.2 ポンド)		
出荷キット : 36.4 kg (80.0 ポンド)		
パレット : 165.9 kg (365.0 ポンド)		
高さ	191.8 cm (75.5 インチ)	191.8 cm (75.5 インチ)
幅 (パネルを含む)	84.6 cm (33.3 インチ)	84.6 cm (33.3 インチ)
幅 (パネルを含まない)	81.3 cm (32.0 インチ)	81.3 cm (32.0 インチ)
奥行 (ドアを含む)	163.8 cm (64.5 インチ)	163.8 cm (64.5 インチ)
奥行 (ドアを含まない)	142.9 cm (56.25 インチ)	142.9 cm (56.25 インチ)
奥行 (ドアヒンジを含み、ドアを含まない)	155.0 cm (61.0 インチ)	155.0 cm (61.0 インチ)
重量 (最大)	1,160.6 kg (2,553.3 ポンド)	1,005.1 kg (2,211.2 ポンド)
正面および背面に必要なスペース (図 1-6)	111.8 cm (44.0 インチ) 55.9 cm (22.0 インチ) 以上	111.8 cm (44.0 インチ) 55.9 cm (22.0 インチ) 以上

表 1-2 コンポーネントによるシステム重量のワークシート

システムコンポーネント	数量	単一重量	総重量	購入数	Sun Fire E25K システムの 予測実重量	Sun Fire E20K システムの 予測実重量
基本システムキャビネット (電源モジュール、電源センター プレーン、ファンバック プレーン、ケーブル、 側面パネル、キックプレート、 EMI フィルタ、エアフィルタ、 上部キャップ、拡張部品など)	1×	356.8 kg (785.0 ポンド)	= 356.8 kg (785.0 ポンド)		356.8 kg (785.0 ポンド)	356.8 kg (785.0 ポンド)
ドア (正面右側、 トルクドライバを含む)	1×	9.3 kg (20.5 ポンド)	= 9.3 kg (20.5 ポンド)		9.3 kg (20.5 ポンド)	9.3 kg (20.5 ポンド)
ドア (正面左側)	1×	13.2 kg (29.0 ポンド)	= 13.2 kg (29.0 ポンド)		13.2 kg (29.0 ポンド)	13.2 kg (29.0 ポンド)
ドア (背面右側)	1×	6.4 kg (14.0 ポンド)	= 6.4 kg (14.0 ポンド)		6.4 kg (14.0 ポンド)	6.4 kg (14.0 ポンド)
ドア (背面左側)	1×	8.0 kg (17.5 ポンド)	= 8.0 kg (17.5 ポンド)		8.0 kg (17.5 ポンド)	8.0 kg (17.5 ポンド)
電源装置	6×	19.2 kg (42.2 ポンド)	= 115.1 kg (253.2 ポンド)		115.1 kg (253.2 ポンド)	115.1 kg (253.2 ポンド)
ファントレー	8×	11.0 kg (24.0 ポンド)	= 87.3 kg (192.0 ポンド)		87.3 kg (192.0 ポンド)	87.3 kg (192.0 ポンド)
Sun Fireplane interconnect	1×	13.7 kg (30.1 ポンド)	= 13.7 kg (30.1 ポンド)		13.7 kg (30.1 ポンド)	13.7 kg (30.1 ポンド)
センタープレーンサポート ボード	2×	2.4 kg (5.2 ポンド)	= 4.7 kg (10.4 ポンド)		4.7 kg (10.4 ポンド)	4.7 kg (10.4 ポンド)
センタープレーンサポート ボードキャリアプレート	2×	8.6 kg (19.0 ポンド)	= 17.3 kg (38.0 ポンド)		17.3 kg (38.0 ポンド)	17.3 kg (38.0 ポンド)
システムコントロールボード	2×	6.4 kg (14.0 ポンド)	= 12.7 kg (28.0 ポンド)		12.7 kg (28.0 ポンド)	12.7 kg (28.0 ポンド)
システムコントロール周辺装置 ボード	2×	7.5 kg (16.5 ポンド)	= 15.0 kg (33.0 ポンド)		15.0 kg (33.0 ポンド)	15.0 kg (33.0 ポンド)
拡張キャリアプレート (E25K システムでは 14 枚) (E20K システムでは 7 枚)	×	6.5 kg (14.3 ポンド)	= 91.0 kg (200.2 ポンド)	× ___ =	_____	_____
拡張キャリアプレート (エアダム 付き)、中央 (E25K システムでは 4 枚) (E20K システムでは 2 枚)	×	8.1 kg (17.8 ポンド)	= 32.4 kg (71.2 ポンド)	× ___ =	_____	_____

表 1-2 コンポーネントによるシステム重量のワークシート (続き)

システムコンポーネント	数量	単一重量	総重量	購入数	Sun Fire E25K システムの 予測実重量	Sun Fire E20K システムの 予測実重量
CPU ボード	1 ×	9.3 kg (20.5 ポンド)	= 9.3 kg (20.5 ポンド)	× ___ =	_____	_____
拡張ボード (E25K システムでは最大 18 枚) (E20K システムでは最大 9 枚)	1 ×	2.7 kg (6.0 ポンド)	= 2.7 kg (6.0 ポンド)	× ___ =	_____	_____
オプション:						
hsPCI+ アセンブリとカセット 4 つ	1 ×	8.9 kg (19.5 ポンド)	= 8.9 kg (19.5 ポンド)	× ___ =	_____	_____
hsPCI+ アセンブリと起動 ディスク	1 ×	9.1 kg (20.0 ポンド)	= 9.1 kg (20.0 ポンド)	× ___ =	_____	_____
CPU フィラーパネル (E20K システムでは 9 枚以上)	1 ×	2.8 kg (6.2 ポンド)	= 2.8 kg (6.2 ポンド)	× ___ =	_____	_____
I/O フィラーパネル (E20K システムでは 9 枚以上)	1 ×	2.0 kg (4.5 ポンド)	= 2.0 kg (4.5 ポンド)	× ___ =	_____	_____
総重量					_____	_____

図 1-3 に、Sun Fire E25K/E20K システムキャビネットの梱包箱の寸法を示します。

図 1-4 に、Sun Fire E25K/E20K システムキャビネットの寸法を示します。

注 - 使用している構成によって、一部のコンポーネントの重量がわずかに異なる場合があります。

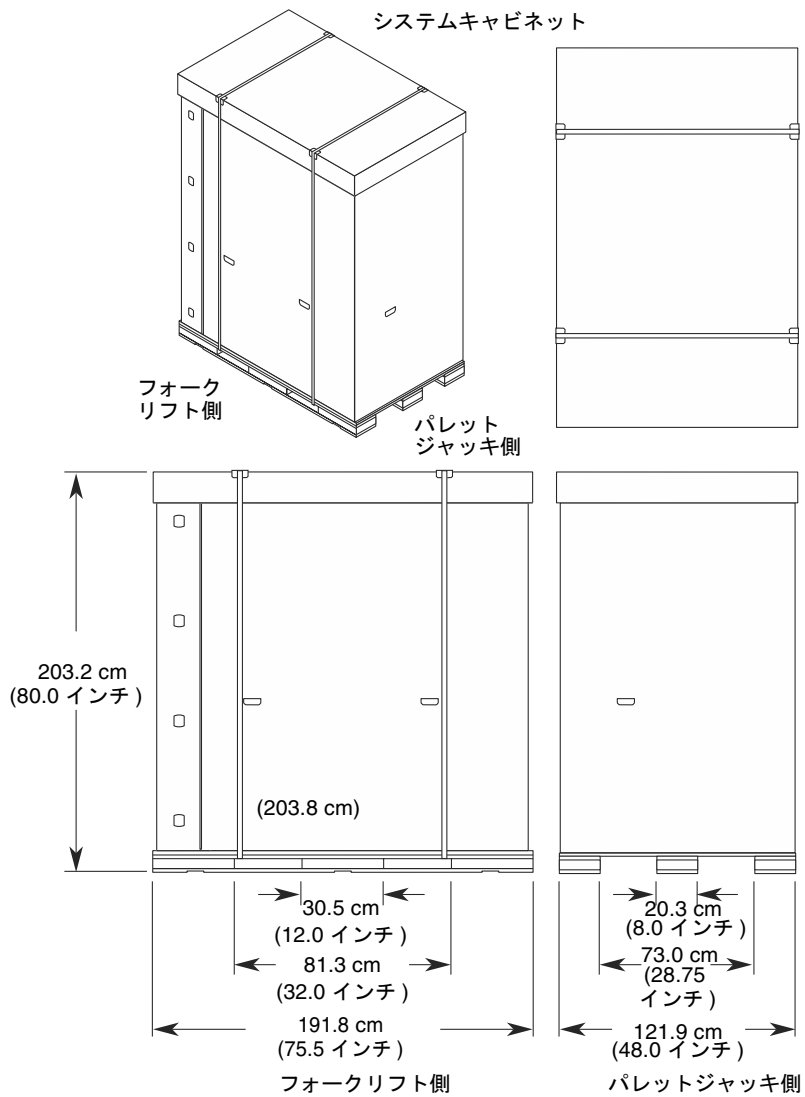


図 1-3 Sun Fire E25K/E20K システム出荷用梱包箱の寸法

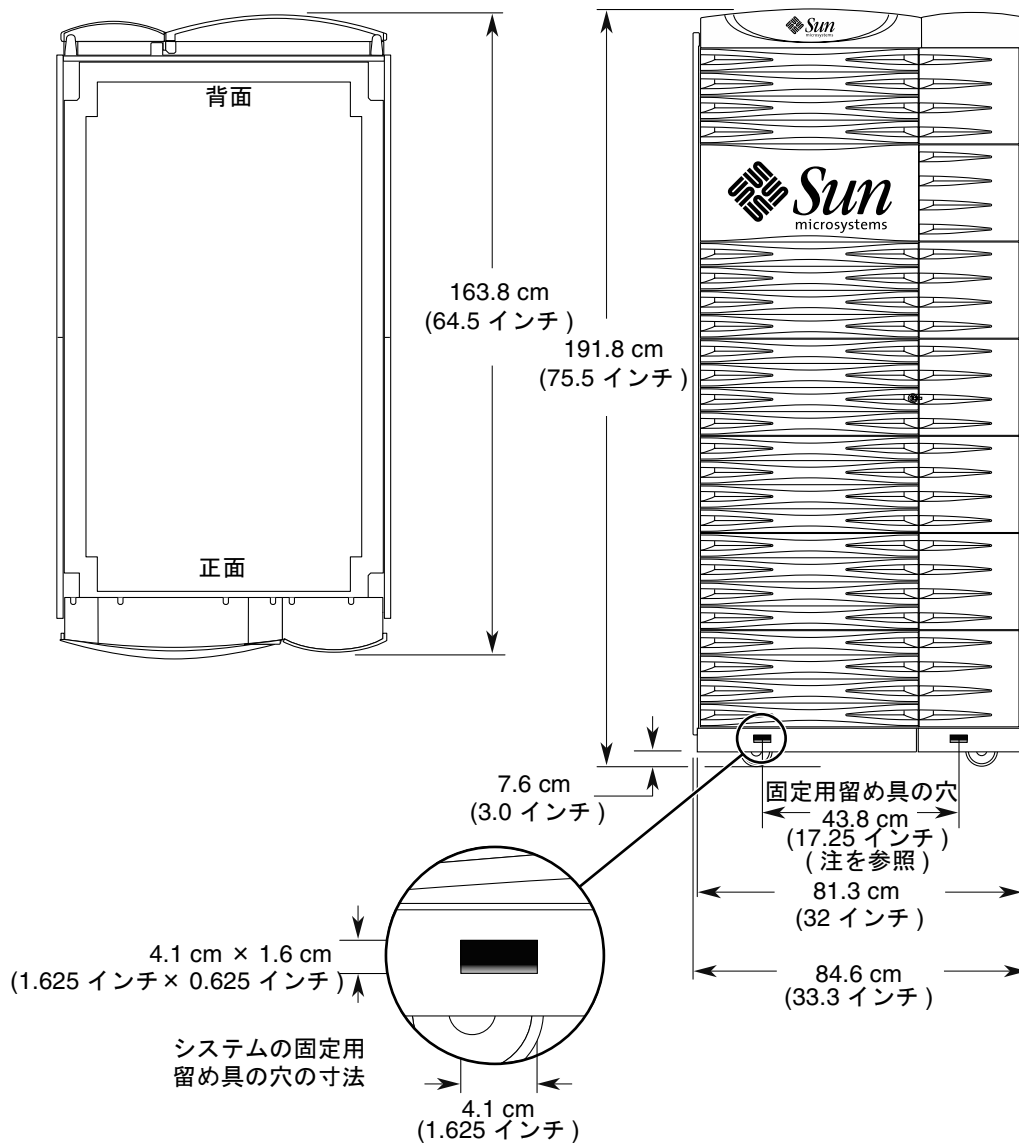


図 1-4 Sun Fire E25K/E20K システムキャビネットの寸法

注 - シャーシ下部の正面および背面にある穴は、出荷パレットの固定用留め具を使用して、システムを床に固定するために使用することができます。

図 1-5 に、Sun Fire E25K/E20K システムキャビネットに必要なスペースの寸法を示します。

システムキャビネットの電気仕様およびソケットについては、表 3-1 を参照してください。

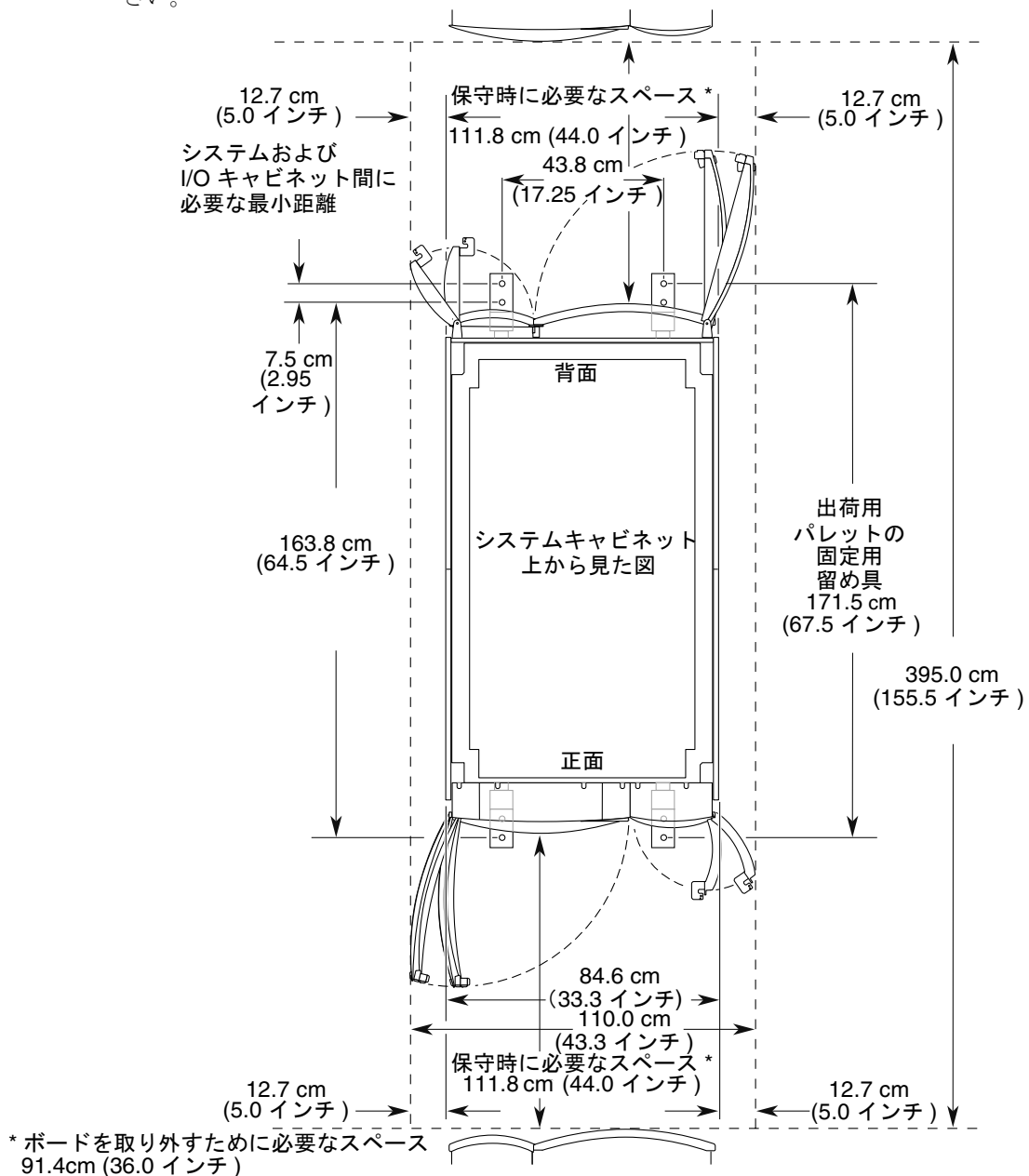


図 1-5 Sun Fire E25K/E20K システムキャビネットに必要なスペースの寸法

1.3 上げ床への設置

システムを上げ床に設置することにより、冷却用空気の通気や電源および通信ケーブルの配線が容易になります。システムの適切な冷却を確実にするため、システムを上げ床に設置することをお勧めします。

コンピュータールームの床は、システムキャビネットの重量 (前述の表 1-1 を参照) を支えることができる必要があります。各キャビネットは 4 つのキャスタと 4 本の脚で支えられているため、キャビネットの重量は小さい表面積に集中しています。

システム底部の近くまたはすぐ下に、有孔フロアパネルあるいは格子板を配置してください。図 1-6 に、ケーブル用の床の切り込みを示します。図 2-2 に、有孔フロアパネルまたは格子板の推奨位置を示します。図 1-6 で推奨するシステムの床の配置図を使用して、ご使用のシステムに必要な面積を正確に判断してください。キャビネットのすべてのキャスタと高さ調整脚が、上げ床の無孔タイル上にあることを確認してください。

サンでは、高さが 61.0 ~ 91.5 cm (24 ~ 36 インチ) 以上の上げ床をお勧めします。

1.4 上げ床以外への設置

システムを上げ床に設置しない場合は、表 2-2 で示す冷却要件を満たしていることを確認してください。怪我およびケーブルの損傷を防ぐため、ケーブルカバーを使用してください。

注 – システムの冷却が適切でない場合、システムが自動的に停止することがあります。

注 - 上部の枠には、(キャビネット上部の) 図に示す位置に、M12×1.75 ボルトを使用したアイボルトがあります。

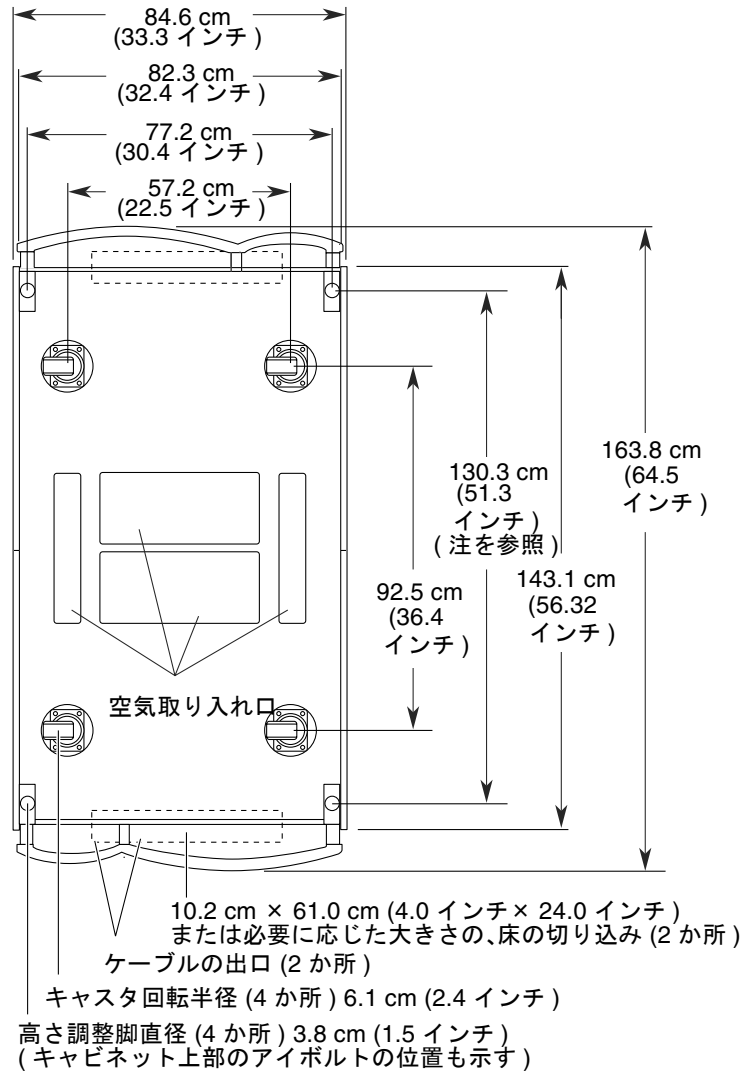


図 1-6 Sun Fire E25K/E20K システムの床の切り込みおよび底部の寸法

注 - 標準で 10.2 cm×61.0 cm (4.0 インチ×24.0 インチ) の床の切り込み (点線で囲まれている部分) と、使用していないケーブル用の開口部は、通気を遮断するために適切な素材でふさいでください。

1.5 キャビネットのフロアーキャスタの荷重

このキャビネットは、3 インチのキャスタに対して 285.5 kg (628.0 ポンド) の集中荷重があります (典型的なコンピュータールームの上げ床の許容荷重の範囲内)。Sun Fire E25K/E20K システムを移動する前に、床の重量要件を再確認してください。

注 - キャビネットの高さ調整脚を伸ばすときは、キャビネットが安定するように、底の四隅にある高さ調整脚を 1/4 ずつ回転させてください。高さ調整脚で、キャスタが床から持ち上がらないようにしてください。

床にかかる荷重には、静荷重 (集中、均一、極限) または動荷重 (ころがり、衝撃) といったさまざまな荷重があります。標準的な浮床は、概算で、集中荷重で 454.6 kg (1000 ポンド)、均一荷重で 113.6 kg (250 ポンド)、極限荷重で 1136.4 kg (2500 ポンド)、ころがり荷重で 454.6 kg (1000 ポンド) に対応できます。これらの荷重量は、1 平方インチあたりの概算です。建造物の 1 平方フィートあたりの荷重量 (ポンド/平方フィート) については、表 1-3 を参照してください。

注 - Sun Fire E25K/E20K システムでは、共有する通路として 121.9 cm (4.0 フィート) のスペースが必要です。設置部分の荷重は、装置の寸法と重量のみで算出します。システムが共用する 121.9 cm (4.0 フィート) の通路に関しては (図 2-3 を参照)、121.9 cm (48.0 インチ) のタイルがシステムの前後に 1 枚ずつあり、それぞれに各システムの重量の 50% が配分されると想定しています。

表 1-3 Sun Fire E25K/E20K システムの建造物に対する荷重

建造物 1 平方 フィートあたりの ポンド数 (psf)	E25K システムキャビネット 1160.6 kg、84.6 cm×143.0 cm (2553.3 ポンド、33.3 インチ×56.3 インチ)	E20K システムキャビネット 1005.1 kg、84.6 cm×143.0 cm (2211.2 ポンド、33.3 インチ×56.3 インチ)
装置の設置部分	959.2 kg/平方メートル (196.4 psf)	830.6 kg/平方メートル (170.1 psf)
共用する 121.9 cm (4 フィート)	449.3 kg/平方メートル (92.0 psf)	389.2 kg/平方メートル (79.7 psf)

Tate Access Floor Systems, Inc. の ConCore2500 などのタイルは、最大 2500 ポンドの集中荷重に対応できます。床の構造的な耐荷重については、認定された構造技術者に問い合わせてください。

1.6 運搬経路の計画

性能を最大限にするため、第 2 章「環境要件」および図 2-2 で推奨する構成に示すように、キャビネットを有孔フロアタイルの上に設置してください。



注意 – キャビネットの損傷および怪我を防止するため、60 インチのパレットジャッキは、パレットの狭い方の端にだけ使用します。フォークリフトは、パレットの広い方の端にだけ使用してください。

集荷場が、通常の貨物トラックでの高さまたは傾斜の条件を満たしている場合は、(パレットの狭い方の端を使用して) 標準の 60 インチのパレットジャッキでシステムを降ろすことができます。トラックは、車体の長さが 14.6 ~ 18.6 m (48 ~ 61 フィート)、幅が 2.6 m (8.5 フィート)、高さが 4.3 m (14 フィート) のものを使用できます。集荷場が条件を満たさない場合は、(パレットの広い方の端を使用して) 通常のフォークリフトまたはその他の方法でシステムを降ろすか、リフトゲート付きのトラックで出荷するように依頼してください。標準のフォークリフトのフォーク部分の外寸は最大 68.6 cm (27 インチ) で、内寸は最小 38.1 cm (15 インチ) です。

システムキャビネットの出荷用梱包箱とその寸法の詳細は、図 1-3 を参照してください。出荷用梱包箱をシステムの設置場所まで運搬するには、パレットジャッキが必要です。

サンでは、システムを出荷用梱包箱のまま最終的な設置場所まで運搬することをお勧めします。システムが予定の運搬経路を通らない場合は、装置を梱包箱から取り出して、システムを部分的に開封してください。狭い空間に格納する場合は、側面パネルを取り外せます。側面パネルを取り外すと、システムの幅が本来の 84.6 cm (33.3 インチ) から 81.3 cm (32.0 インチ) になります。

注 – キックプレートが取り付けられているキャビネットのしきいの高さは、最高 1 インチで、キックプレートを取り外したあとのしきいの高さは、最高 3 インチです (キックプレートの取り外しについては、『Sun Fire E25K/E20K システム開梱の手引き』を参照)。

コンピュータールームへ搬入するときには、振動が発生する可能性のある凹凸を避けてください。また、有孔タイルの強度を確認してください。ころがり荷重の繰り返しによって、納入経路のフロアタイルの損傷が頻繁に発生します。上げ床全体の納入経路は、重いパーティカルボードまたは同様の強度を持つほかの素材で保護することをお勧めします。

注 - 運搬経路の通路には、10 度を超える傾斜をつけないでください。

第2章

環境要件

2.1 環境要件

コンピュータールームの空調設備などの環境制御システムを設計する場合には、システムへ取り込まれる空気が、この節で説明する要件を満たしている必要があります。空気は、アクセスパネルおよびシステムキャビネットの下部にある空気取り入れ口からキャビネットに流れ込みます。熱せられた空気は、システムキャビネットの上部から排出されます。暖かい空気がキャビネットの下部またはアクセスパネルの方に流れると、システムが過熱することがあります。表 2-1 に、Sun Fire E25K/E20K システムおよびユーザーが選択した I/O 拡張ラックの環境要件を示します。設置する環境よりシステムがかなり冷えている (4 °C (40 °F) 以下) 場合は、温度衝撃および結露を防ぐために、出荷用梱包箱に入れたまま (最終的な設置場所に) 24 時間放置してください。

表 2-1 環境要件

環境的要素	動作時	非動作時	推奨する動作範囲
温度	10 ~ 35 °C (50 ~ 95 °F) 1 km ごとに 2 °F 低下 (最高 3 km) 温度勾配が毎時 15 °C (59 °F) 以下で、湿度勾配が相対湿度毎時 30% 以下	-20 ~ 60 °C (-4 ~ 140 °F) 温度勾配が毎時 20 °C (68 °F) 以下で、湿度勾配が相対湿度毎時 20% 以下	21 ~ 23 °C (70 ~ 74 °F)
湿度	20 ~ 80% (結露のないこと) 最高湿球温度 27 °C (81 °F)	最高 93%	45 ~ 50%
高度	最高 3,047 m (10,000 フィート)	最高 12,188 m (40,000 フィート)	

2.1.1 周囲温度の推奨値

システムの信頼性およびオペレータの快適さを保つことのできる周囲の最適な温度範囲は、21 ～ 23 °C (70 ～ 74 °F) です。ほとんどのコンピュータ装置は広い温度範囲内で動作しますが、22 °C (72 °F) 前後が理想的です。この温度では、対応する安全な相対湿度を維持しやすいからです。環境サポートシステムがしばらくの間停止しても、この温度範囲内で動作していれば、すぐに危険な状態になることはありません。個々の基準はいくらか異なりますが、21 ～ 23 °C (70 ～ 74 °F) が最適な温度の選択範囲になります。

2.1.2 周囲の相対湿度の推奨値

安全なデータ処理操作には、周囲の相対湿度は 45 ～ 50% がもっとも適しています。特定の状況下では、ほとんどの処理装置は非常に広い環境範囲 (20 ～ 80%) で動作しますが、次の理由により、45 ～ 50% が最適な湿度の目標となります。

- 高湿度による腐食の問題からコンピュータシステムを保護します。
- 環境制御システムが故障した場合でも、しばらくの間は動作します。
- 相対湿度が低すぎると、静電気の放電が発生し断続的に妨害することによって、障害または一時的な異常が起ります。この相対湿度範囲では、静電気による障害を防止できます。

相対湿度が 35% より低い場所では、静電放電 (ESD : Electrostatic Discharge) が発生しやすく、除去も難しくなります。30% より低くなると非常に危険です。5% の相対湿度範囲は、標準的なオフィス環境や、その他の管理のゆるやかな場所で使用されているガイドラインに比べ、不当に厳しいと感じられるかもしれませんが、通常データセンターでは高性能の防湿材を使用し、換気回数も少ないため、これを維持することはそれほど難しくありません。

2.2 基本的な冷却要件

表 2-2 および表 2-3 に、システムの最大構成に基づいた Sun Fire E25K/E20K システムのさまざまなコンポーネントの空調に関する情報を示します。表 2-3 のワークシートを使用して (実際に記録するために使用する拡大した用紙は、付録 A を参照)、システムの電源および冷却要件を判定してください。このワークシートは、システムの最大消費電力 (W) と、システム全体の空調で対応する必要のある放熱量 (BTU/時) を見積もるのに役立ちます。必要な空調能力は、システムの構成によって異なります。

表 2-2 Sun Fire E25K/E20K システムキャビネットの電源および冷却要件

Sun Fire システム	使用しているシステムスロットの数	電力 (W)	空調 (BTU/時)
E20K	最大 9	13,212	44,919
E25K	最大 18	26,423	89,838

Sun Fire E25K/E20K システムの放熱量の変化は、アプリケーションおよび構成によって異なります。このマニュアルでは、これらの変化を把握した上で、実験室の環境で実証された厳密なコード条件に基づいて説明しています。テストでは、最新の技術および 48 V 側に接続された高速カレントプローブを使用して、すべての値を計測しました。記載されている数値は、効率損失および力率の補正を考慮して、計測値に変更を加えたものです。

システムの構成を (システムボードの数および入出力構成に基づいて) 決めたら、環境冷却要件を算出する必要があります。サイトが適切な環境要件を満たすようにすることが重要です。このマニュアルに記載されている数値は、これらの要件に基づくものです。

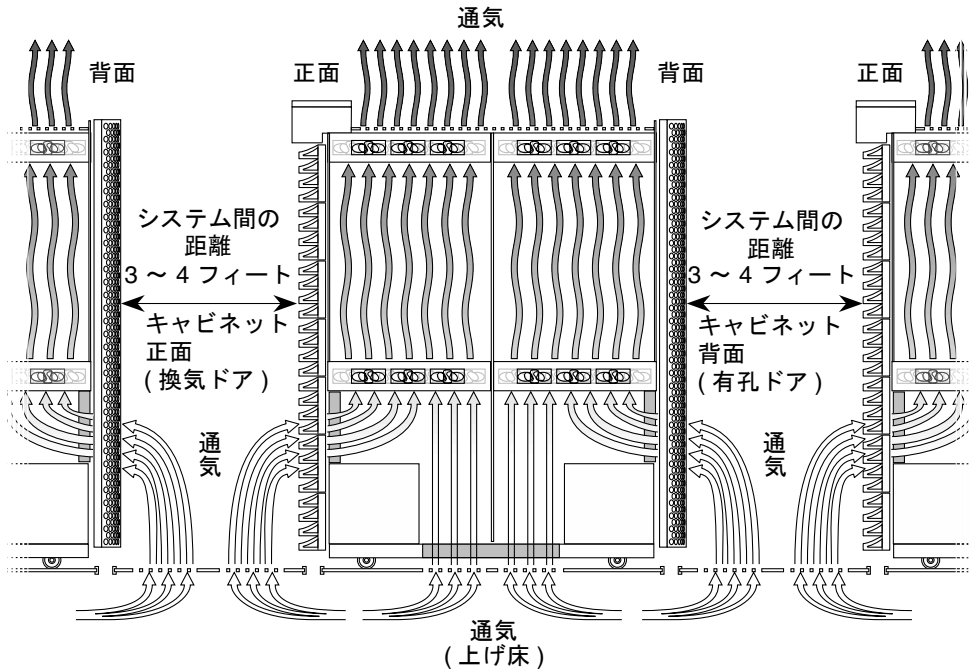
将来のアップグレードを容易にするには、単に購入時のシステムおよび I/O ボードの構成に限定せずに、拡張の見込みまたは最大放熱量や冷却の必要性に適した環境冷却を常に備えておきます。

たとえば、すべてのキャビネットが電源システムの全容量を使用して正常に構成されていても、実際のシステムの放熱量は最大放熱量より少なくなります。また放熱量は、構成されているコンポーネントの数および種類によって異なります。したがって、設置場所となる施設の設計段階では、予想される最大構成に対応できる十分な電源および冷却容量を準備してください。アップグレード時には、システムの放熱量は増加します。そのため、電源および冷却に対する新しいサイト計画が必要になる可能性があります。

表 2-3 システムの電源および冷却要件のワークシート

	コンポーネント	システムの電力		空調	
		数量 × AC 電力 (W)	合計 (W)		BTU/時
システム キャビネット					
基本システム	システムコントロール (2)	2 × 182	364	× 3.4 =	1237.6
	SC 周辺装置 (2)	2 × 55	110	× 3.4 =	374.0
	ファントレー (8)	8 × 289	2309	× 3.4 =	7849.9
	センタープレーンサポート (2)	2 × 18	36	× 3.4 =	122.4
	Sun Fireplane (1)	1 × 204	204	× 3.4 =	693.6
拡張	拡張 (最大 18)	___ × 88		× 3.4 =	
スロット 0	UltraSparc®III CPU ボード (最大 18)	___ × 773		× 3.4 =	
	UltraSparc IV CPU ボード (最大 18)	___ × 1022		× 3.4 =	
スロット 1	hsPCI+ (最大 18)	___ × 94		× 3.4 =	
I/O アダプタ	PCI (最大 72)	___ × 24		× 3.4 =	
		合計	_____		_____

図 2-1 に、システムキャビネット内の通気の方向を示します。



Sun Fire E25K/E20K システムキャビネットの正面、背面、底面の通気比率 : 62% 正面および背面
38% 底面

図 2-1 Sun Fire E25K/E20K システムの通気

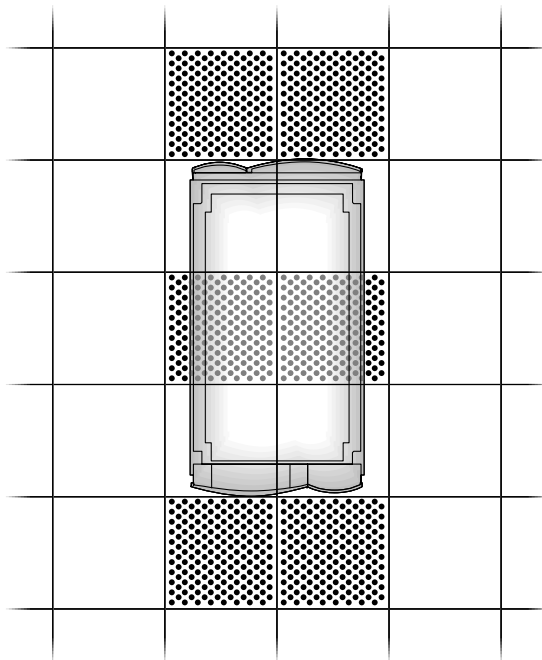
2.3 コンピュータールームの配置

Sun Fire E25K/E20K システムの冗長ファントレイは、通常の床に設置した場合でもシステムが適切に動作できるだけの通気を提供しますが、最適なシステム性能を得るために上げ床に設置することをお勧めします。空気は、キャビネットの正面および背面ドアと、キャビネットの下の吸気パネルから取り込まれます。図 2-2 に、完全に構成されたシステムを配置する場合の推奨される例を示します。この図を参照して、無孔および有孔タイルを使用したフロア構成を計画してください。この配置例では、600 立方フィート/分 (cfm) の冷却用空気を通気できるフロアタイルを使用する場合を想定しています。

図 2-3 には、複数の Sun Fire E25K/E20K システムを配置する場合の例を示します。

注 - 電力消費量の多い構成では、サーバーまたはユーザーが選択した I/O 拡張ラックの付近に有孔タイルを配置する必要があります。有孔タイルを配置することで、隣接する場所の使用は制限されます。この制限を明確に認識する必要があります。

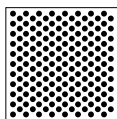
Sun Fire E25K システムと I/O ラック間に使用するケーブルの最大長は、400 cm (157.5 インチ) です。システムと I/O ラックの接続にシングルエンドの SCSI 装置を使用している場合は、最低要件である 12.7 cm (5.0 インチ) の距離に I/O ラックを設置しても、システム背面のいちばん遠い角と I/O ラックの正面上部を接続することはできません。



- 推奨される配置例：
- 完全に構成されたシステム
- 24 kW 負荷
- 6 枚の有孔タイルが必要



無孔
タイル



有孔
タイル

図 2-2 Sun Fire E25K/E20K システムの推奨構成

注 - 各キャビネットの四隅にあるキャスタおよび高さ調整脚は、無孔フロアタイル上にだけ配置するようにしてください。

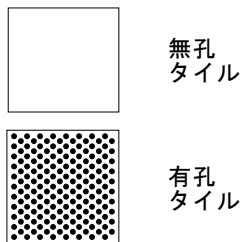
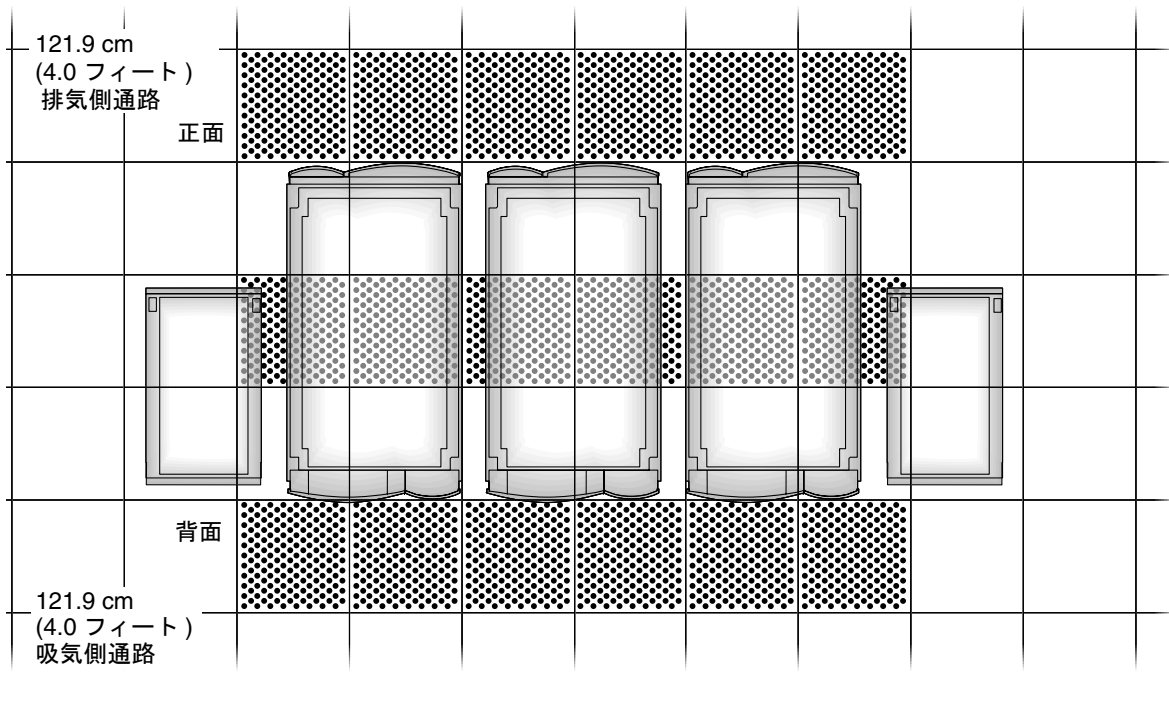


図 2-3 Sun Fire E25K/E20K システムの推奨構成 - 複数システムによる構成

注 - システムの電源ケーブルの長さは 400.1 cm (157.5 インチ) です。システムを配置するときは、電源ソケットまでの距離がこの長さを超えないように考慮してください。

第3章

設備およびシステムの要件

3.1 設備の電源要件

致命的な障害を防ぐため、電源装置が Sun Fire E25K/E20K システムに適切な電源を供給するように設計されていることを確認してください。Sun Fire E25K/E20K システムに電源を提供しているすべての電源回路を、専用の電気配電盤に接続することをお勧めします。電気関係の作業および設置は、適用される地方、州、または国内の電気条例に従って行う必要があります。



注意 – システムのアース保護は、建物の回路に依存します。

サンでは、電源障害およびハードウェアの停止による影響を最小限にするために最大限の努力を行っています。Sun Fire E25K/E20K システムには、デュアルで冗長な電流を共有する電源装置入力があり、2つの独立した電源を使用するように設計されています。ただし、コンピュータ装置が繰り返し停電したり、電源が不安定である場合、安定した電源が供給されている場合に比べ、部品故障率は高くなる可能性があります。無停電電源装置 (UPS) などの安定した電源を供給し、部品が故障する可能性を減らしてください。

Sun Fire E25K/E20K システムの電源装置は、最初に電源を入れたあとの突入電流を制限します。ホットスタートまたはコールドスタート (AC 電源を 60 秒以上切断したあとの起動) 時の最大突入電流は 50 A (ピーク) で、1 ラインサイクルの間計測した場合のホットスタートまたはコールドスタート時の実効値は 30 A です。突入電流は、200 ミリ秒未満で通常の動作電流に減衰します。

すべての Sun Fire E25K/E20K システムのキャビネットおよびユーザーが選択した I/O 拡張ラックには、回路遮断器およびソケットを別途用意する必要があります。電源ソケットが、システムキャビネットおよびユーザーが選択した各 I/O 拡張ラックの位置から 427 cm (14 フィート) の範囲内にあることを確認してください。

- システムキャビネットには、12 個の単相ソケットを使用することをお勧めします。詳細は、表 3-1 を参照してください。
- IEC 309 (国際電気標準会議規格 309) コネクタまたはサンが提供する NEMA L6-30P で、電源とシステムを接続します。

表 3-1 に、システムキャビネットまたはユーザーが選択した I/O 拡張ラックの電気仕様を示します。考えられるシステムの電源接続については、図 3-1、図 3-2、図 3-3 を参照してください。電源ケーブルの要件の記録には、表 3-2 を使用します (実際に記録するために使用する拡大した用紙は、付録 A を参照)。表 3-3 には、3 つの電源構成の特徴の概要を示します。

表 3-1 設備の電源要件

電気供給	仕様
システムおよび I/O 拡張ラックの要件	
電圧	200 ~ 240 VAC、単相
力率	.99
周波数	47 ~ 63 Hz
回路遮断器：北米および日本	30A が 12
回路遮断器：北米および日本以外	32A が 12
引き込み電流	23,760 VA (最大負荷)
電源コード (最大 15 フィート)	457 cm (15 フィート) のコネクタ互換のドロップコード
ソケット：北米および日本	NEMA L6-30R または同等のもの
ソケット：北米および日本以外 (パーツ番号 180-1944-01)	IEC 309、単相、32A

表 3-2 設備の電源ケーブル要件のワークシート

フレームの種類	キャビネット の数	極 の数	コード の数 *	単相	3 相
システムキャビネット (単相)	___	× 2	× ___	= ___	なし
				必要な極の合計数	

* 使用しているシステム構成に必要な電源コードの正確な数を決める際には、ご購入先の技術者に電源コードの数量についてお問い合わせください。

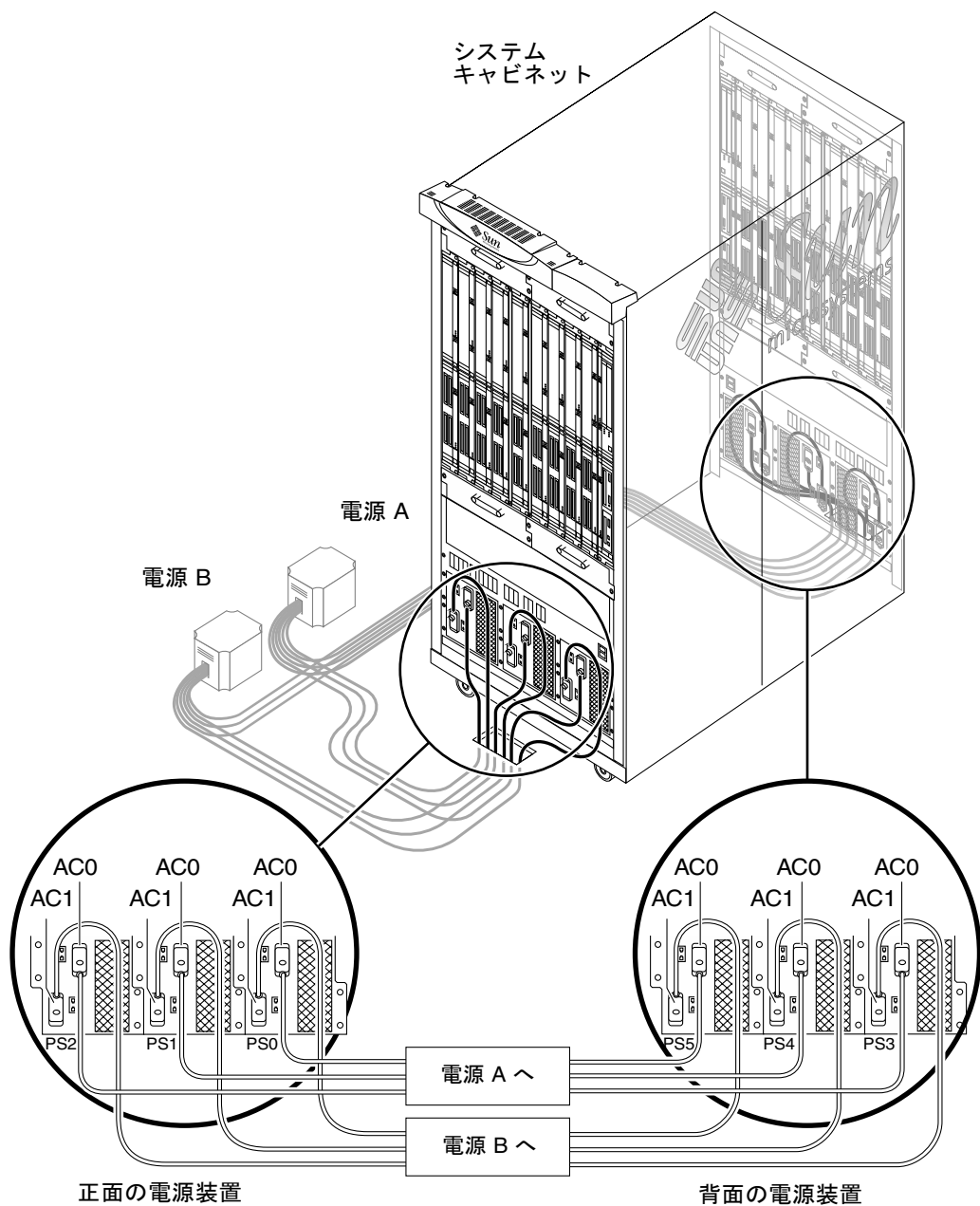


図 3-1 Sun Fire E25K/E20K システムの電源接続 - 冗長電源、二重電源 (電源 A および B)

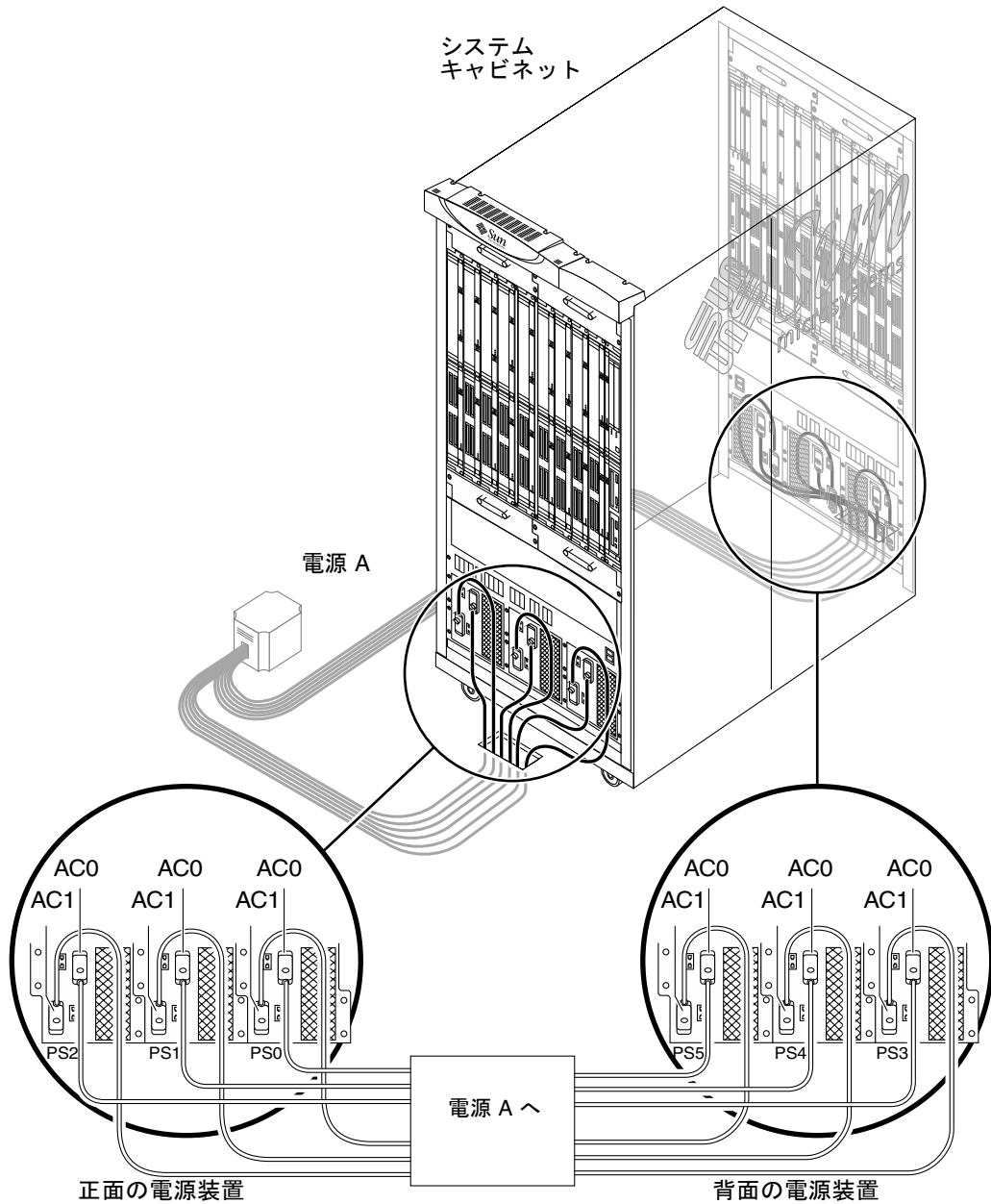


図 3-2 Sun Fire E25K/E20K システムの電源接続 - 高信頼性電源、単一電源 (電源 1 つ)

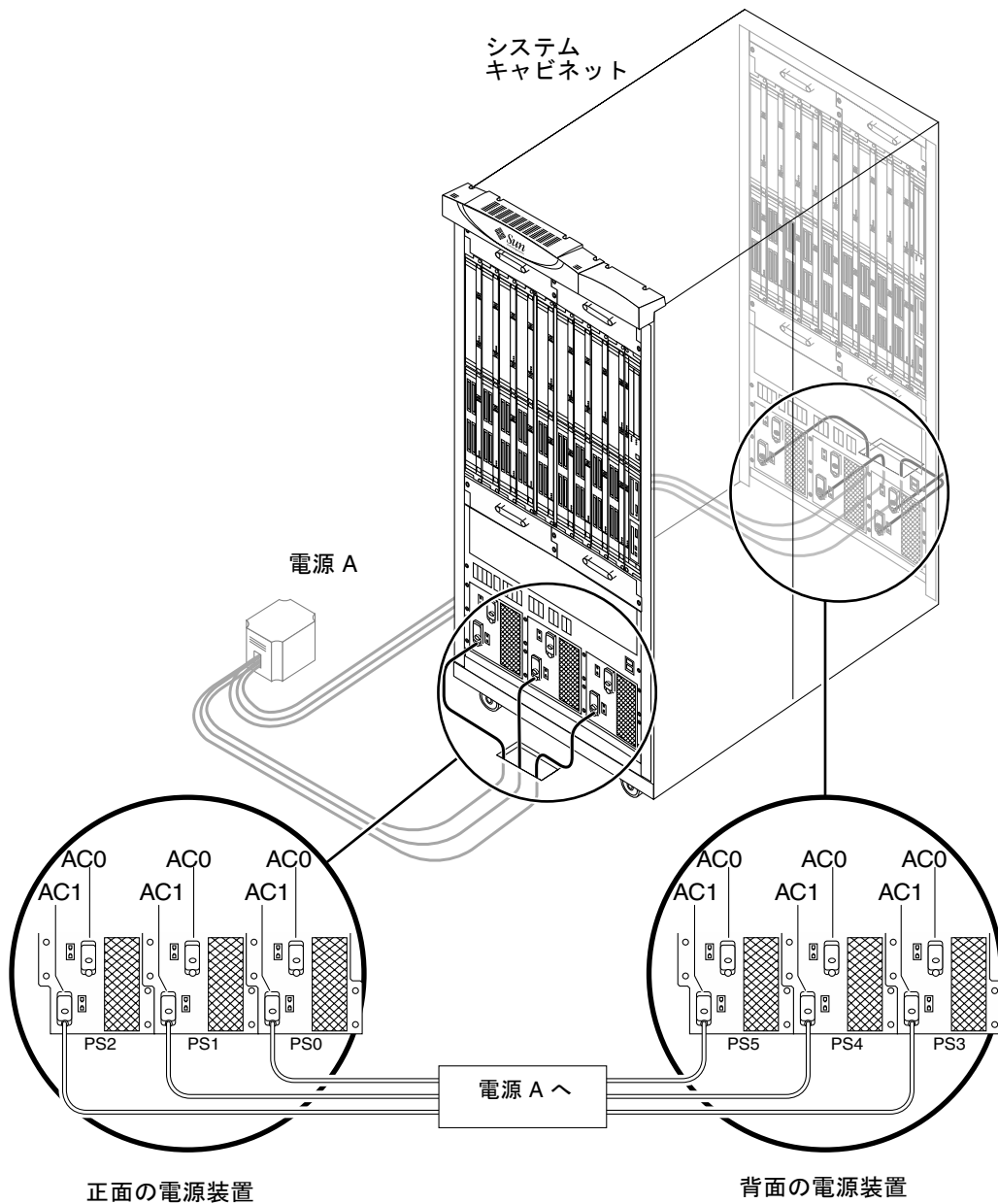


図 3-3 Sun Fire E25K/E20K システムの電源接続 - 基本的な単一電源、単一電源 (電源 1 つ、冗長なし、推奨しない)

表 3-3 電源構成の概要

構成	内部電源装置の損失からの保護	外部電源装置の損失からの保護
冗長 (図 3-1)	可	可、2つの電源のうち1つ
高信頼性 (図 3-2)	可	不可、1つの電源のみ
基本 (図 3-3)	可	不可、1つの電源のみ

3.2 キャビネットのアース要件

Sun Fire E25K/E20K システムは、電源コードでアースします。このため、システムにアース用ケーブルは付属していません。電源コードには、3つのピン (電流用に2つ、アース用に1つ) があります。アースピンとシステムシャーシは、AC入力モジュールで接続されています。電源ソケットに電源コードが接続されて、アースピンがその電源ソケットに接触すると、シャーシのアースが最終的に完了します。確実にアースを行うには、配電盤 (PDU) がアースグランドされるように、ユーザーが適切にアースされたソケットを用意する必要があります。

システムに、アース用のケーブルを取り付けることもできます。これは必須ではありませんが、追加のアースポイントによって、漏れた電流をより効果的に分散できます。重要なのは、電源コードがソケットを介してアースされていることと、アース用ケーブルがコモンアースグランドを基準にする必要があることです。コモンアースグランドを基準にしないと、グランド電位に差が生じる場合があります。



注意 – 設備の PDU ソケットのアースが不明確な場合、適切な PDU ソケットのアースが確認されないかぎり、アース用ケーブルを設置しないでください。グランド電位が明らかに異なる場合は、修正処置を行う必要があります。

次の手順に従って、Sun Fire E25K/E20K システムを適切にアースしてください。

注 – Sun Fire E25K/E20K システムと設備の電源システム間で PDU を使用している場合は、A シリーズの回路遮断器 (Carlingswitch 製のパーツ番号: AF3-X0-06-184-X13-D または同等の部品) を使用できます。

1. データセンターの PDU が適切にアースされていることを確認します。PDU はアースする必要があります。

- すべてのアースポイント (上げ床および電源ソケット) が PDU アースを基準にしていることを確認します。

注 - アース用ケーブルは、別途用意する必要があります。アース用ケーブルは、システムに付属していません。

- 図 3-4 に示すように、フレームの底部にあるキックプレートの裏で、アース用ケーブルをシステムに接続します。

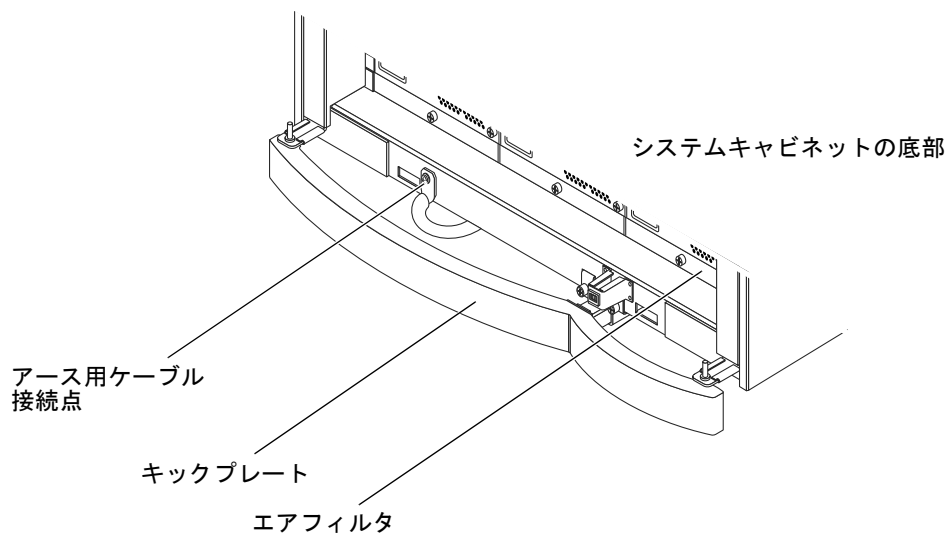


図 3-4 システムキャビネットのアース用ケーブルの接続点

- アース用ケーブルの接続部分の表面が塗装されていることがあります。金属部分と金属部分がしっかりと接合されていることを確認します。

第4章

ネットワーク計画

この章では、推奨するネットワーク構成とシステムおよびドメインの設定計画に使用するワークシートについて説明します。

4.1 ネットワーク接続

Sun Fire E25K/E20K システムでは、システムコントロール (SC) ボードの接続に 10BASE-T または 100BASE-TX Ethernet 接続を使用する必要があります。

Sun Fire E25K/E20K システムには、計画および設定するネットワークが複数あります。2つのネットワークはプラットフォームの内部にありますが、そのほかは外部にあり、ケーブルが必要です。表 4-1 に、各ネットワークを示します。

表 4-1 Sun Fire E25K/E20K システムのネットワーク

ネットワークの呼称	説明
I1 ¹	ドメイン対 SC の管理ネットワークです。ドメイン A ~ R は、このネットワークを介して SC と通信します。このネットワークはプラットフォームの内部にあり、ケーブルは必要ありません。デフォルトでは、I1 ネットワークの IP 転送は使用不可になっています。転送を使用可能にすることはできません。
I2	SC 対 SC の管理ネットワークです。各 SC は、このネットワークを介してほかの SC と通信します。このネットワークには、ドメイントラフィックはありません。このネットワークはプラットフォームの内部にあり、ケーブルは必要ありません。デフォルトでは、I2 ネットワークの IP 転送は使用不可になっています。転送を使用可能にすることはできません。

表 4-1 Sun Fire E25K/E20K システムのネットワーク (続き)

ネットワークの呼称	説明
Cx ²	<p>外部のユーザーが SC およびドメイン A ~ R にアクセスするために提供されるネットワークです。各 C ネットワークは、ユーザーのコミュニティを表し、ネットワークトラフィックを共有する場合としない場合があります。ケーブル配線、ネットワーク装置、およびドメイン側のインタフェースカードは、別途用意する必要があります。</p> <p>さらに、SC にケーブル接続された各 C ネットワークには、論理 IP アドレスがあります。これは論理アドレスなので、ケーブルは必要ありません。</p>

¹ I1 を超えたネットワークからのインストールや起動が必要な場合は、I1 ネットワークで IPv4 を使用する必要があります。

² SC には、最大 2 つのユーザーコミュニティをケーブル接続できます。この制限は、ドメインには適用されません。

4.2 システムの設定情報

この節の情報は、Sun Fire E25K/E20K システムを設置する前に決定しておく必要があります。システム情報のほとんどはネットワークに関連するため、ユーザーが設定する必要があります。表 4-2 に、使用可能なネットワークインタフェースとその機能を示します。

表 4-2 Sun Fire E25K/E20K システムのネットワークインタフェース

インタフェースの呼称	説明
SC-I1	マスター SC から内部ネットワーク I1 に接続します。SC の組に割り当てられたアドレスは 1 つだけです。マスター SC だけが I1 ネットワークにアクセスします。
D[A ~ R]-I1	ドメイン A ~ R から内部ネットワーク I1 に接続します。
SC[0, 1]-I2	SC0 および SC1 から内部ネットワーク I2 に接続します。
SC[0, 1]-Cx	SC0 および SC1 から外部ネットワーク Cx に接続します。
SC[0, 1]-PCx	各 Cx パスグループ固有のフェイルオーバーアドレスです。PCx インタフェースは、SC ¹ に対してローカルのままです。
F-Cx	SC 上の各 C ネットワークに対する論理インタフェースです。このインタフェースは、適切な Cx ネットワーク経由で到達可能です。F-Cx インタフェースは、メイン SC にだけ存在します。
D[A ~ R]-Cx	ドメイン A ~ R から外部ネットワーク Cx に接続します。

¹ NIC が 2 つ以上のパスグループにだけ存在します。

SC への外部接続は、すべてユーザーコミュニティの論理インタフェース L-Cx を経由する必要があります。そのため、クライアントは常にメイン SC に接続されま
す。

4.3 ネットワーク構成

システムコントローラには、高可用性 (HA) および非 HA という 2 種類のネットワーク構成があります。どちらのネットワーク構成にも、次の内容が当てはまります。

- ドメインは、任意の数のユーザーコミュニティに接続できます。SC の場合は、接続できるユーザーコミュニティは 2 つだけです。
- ドメインはシステムコントローラと同じユーザーコミュニティに接続できる場合とできない場合があります。これはサイトのセキュリティポリシーによって決まります。
- メイン SC と予備の SC のネットワークケーブルは、同一である必要があります。
- HA 構成では、複数のスイッチまたはハブを配置することによって、各ユーザーコミュニティで冗長性がさらに向上します。
- SC が 1 つのユーザーコミュニティに対してすべての接続を失った場合、SC のフェイルオーバー (切り替え) が開始されます (SC に接続されているすべてのユーザーコミュニティに影響します)。
- プラットフォーム自体へのアクセスでは、高い可用性を実現しています。SC の中心部分の重大な障害による停電は、予備の SC で処理を継続することによって回避されます。

注 - SC の cPCI スロットは、現在サポートされていないため、ネットワーク接続では使用できません。

ドメインのネットワーク構成は、ユーザーおよびアプリケーションの固有の要件に依存するため、ここでは説明しません。

4.3.1 HA のネットワーク構成

図 4-1 に、HA のネットワーク構成を示します。

長所：

- 各 SC には、ユーザーコミュニティネットワークへの冗長接続が 2 つある
- システムコントローラへの 1 つのネットワーク接続の障害では、SC のフェイルオーバーが開始されない

短所：

- システムコントローラにケーブル接続されている 1 つのユーザーコミュニティに限定される

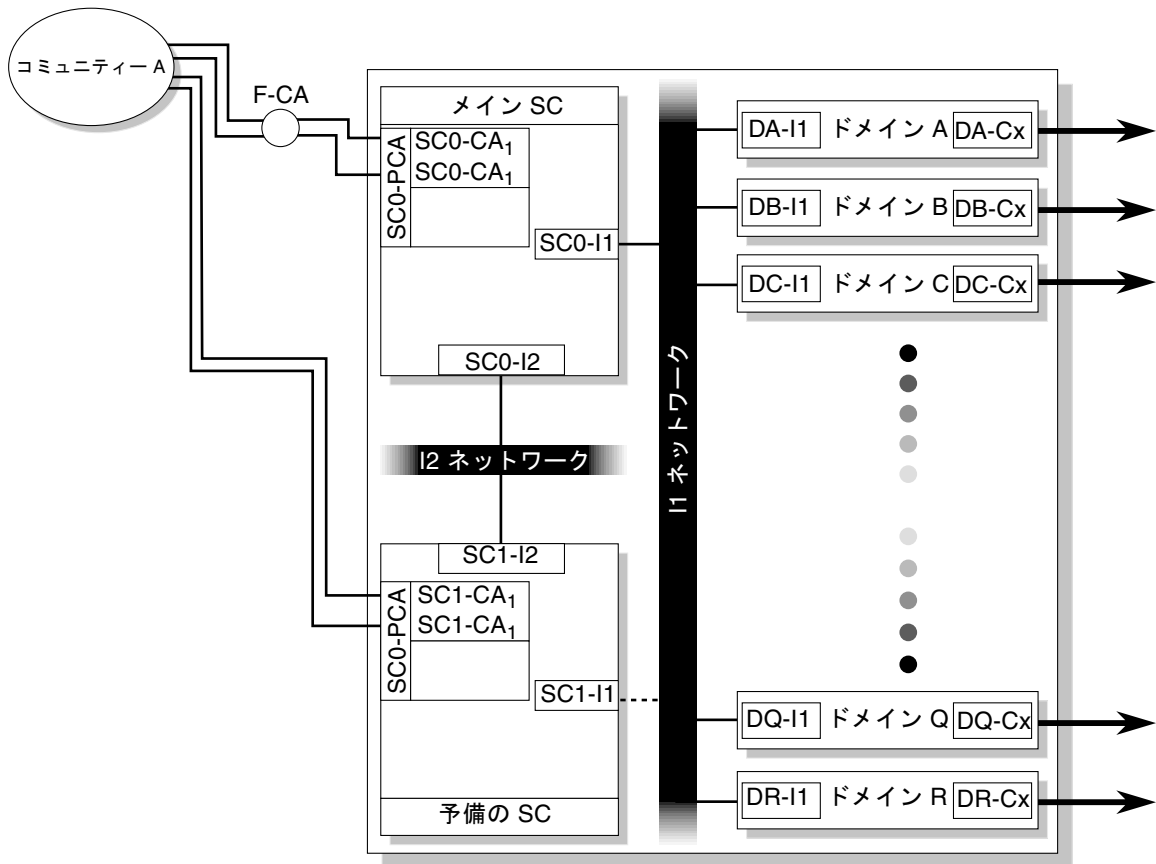


図 4-1 高可用性のネットワーク構成

4.3.2 非 HA のネットワーク構成

図 4-2 に、非 HA のネットワーク構成を示します。

長所：

- システムコントローラに最大 2 つのユーザーコミュニティを接続できる

短所：

- 1 つのネットワーク接続の障害によって、SC のフェイルオーバーが開始される

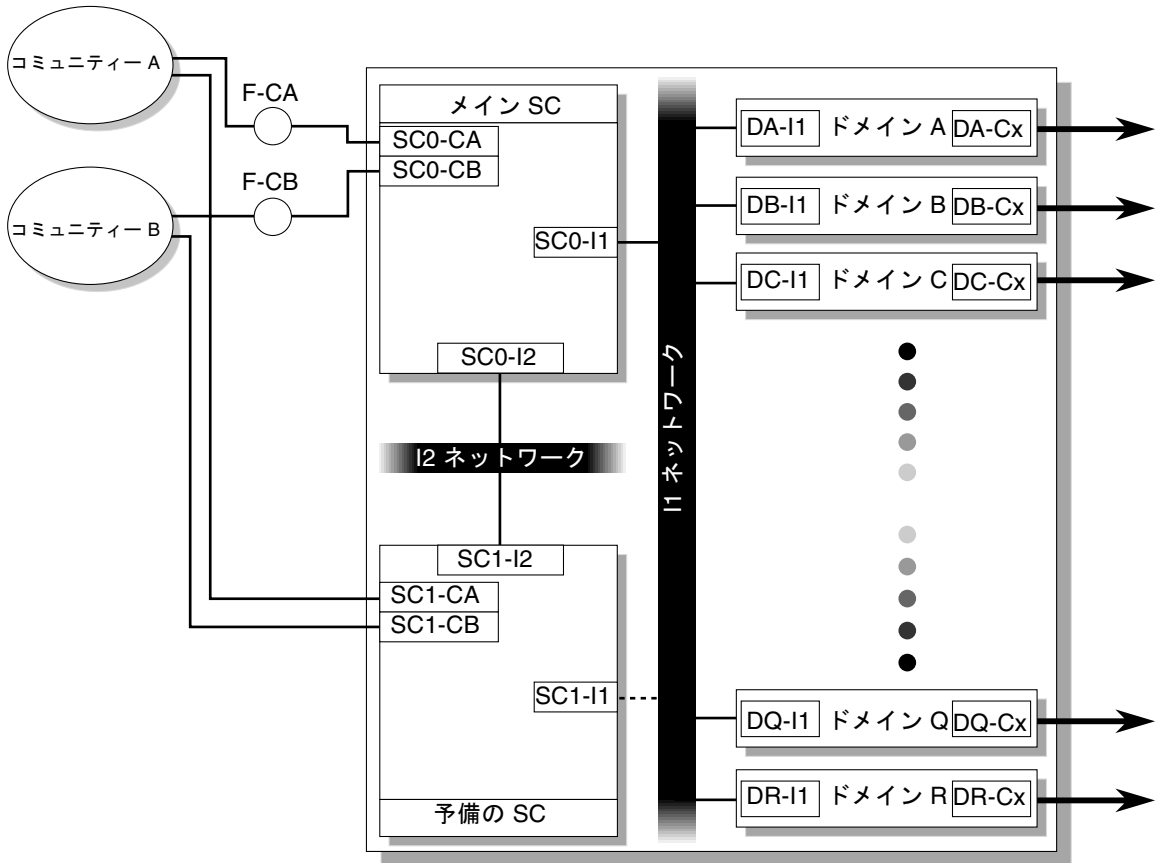


図 4-2 込み入ったネットワーク構成

4.4 システム設定のワークシート

システムコントローラには、ホスト名、ネットワーク、インターネットプロトコル (IP) アドレス、およびサブネットマスクが必要です。また、ドメインの OS のインストールでは、ドメイン外部の接続用に、ホスト名、IP アドレス、およびサブネットマスクが必要です。複数のユーザーコミュニティも必要になります。インストールを行う前に、この節のワークシートを使用して、必要な情報を整理してください。

4.4.1 プラットフォーム名

Sun Fire E25K/E20K システムには、プラットフォーム名が必要です。ネットワークで広域的に一意的なプラットフォーム名は、システム全体に提供される論理名で、ネットワーク上のどのホストにも該当しません。内部ネットワークインタフェースのホスト名には、プラットフォーム名がデフォルトの接頭辞として使用されます。詳細は、4-6 ページの 4.4.2 節「内部ネットワーク」を参照してください。プラットフォーム名は、英字で始まる英数字で指定する必要があります。表 4-3 の余白にプラットフォーム名を記入します (実際に情報を記録するために使用する拡大した用紙は、付録 A を参照)。

表 4-3 Sun Fire E25K/E20K システムのプラットフォーム名のワークシート

プラットフォーム名

4.4.2 内部ネットワーク

表 4-4 に、IP ネットワークおよびサブネットマスクを記入します (実際に記録するために使用する拡大した用紙は、付録 A を参照)。内部ネットワークのサブネットは固定です。I1 および I2 はどちらも経路指定されないため、IP プライベートプールから IP ネットワークを取得できます。IP ネットワークは、ユーザーのネットワーク内で一意にしてください。

表 4-4 内部ネットワーク用 IP ネットワークのサブネットマスクのワークシート

ネットワーク	IP ネットワーク	サブネットマスク
I1		255.255.255.224
I2		255.255.255.252

4.4.2.1 I1 ネットワーク

I1 ネットワークには、ホスト名および IP アドレスが必要です。システムコントローラの場合、I1 ネットワークにはホスト名および IP アドレスが 1 つだけ割り当てられます。メイン SC だけが実際に I1 ネットワークに接続します。

ホスト名および IP アドレスは、インストール時に `smsconfig(1M)` によって自動的に割り当てられます。たとえば、プラットフォーム名が `Name1` の場合、ドメイン A の I1 ホスト名は `Name1-a` になります。IP 割り当ては、最小値の SC から順に最大値のドメイン R まで、提供された IP ネットワークのサブネットマスクに基づいて行われます。

注 – I1 ネットワークでは、ホスト名の IP アドレスの自動割り当てを、強くお勧めします。

手動でのインストールを行っている場合は、表 4-5 のワークシートに、I1 インタフェースのホスト名および IP アドレスを記入してください。

表 4-5 I1 ネットワーク用ホスト名の IP アドレスのワークシート

I1 ネットワーク		
インタフェース	ホスト名	IP アドレス
システムコントロールボード (SC-I1)	<i>platform-sc-i1</i>	
ドメイン A (DA-I1)	<i>platform-a</i>	
ドメイン B (DB-I1)	<i>platform-b</i>	
ドメイン C (DC-I1)	<i>platform-c</i>	
ドメイン D (DD-I1)	<i>platform-d</i>	
ドメイン E (DE-I1)	<i>platform-e</i>	
ドメイン F (DF-I1)	<i>platform-f</i>	
ドメイン G (DG-I1)	<i>platform-g</i>	
ドメイン H (DH-I1)	<i>platform-h</i>	
ドメイン I (DI-I1)	<i>platform-i</i>	
ドメイン J (DJ-I1)	<i>platform-j</i>	
ドメイン K (DK-I1)	<i>platform-k</i>	
ドメイン L (DL-I1)	<i>platform-l</i>	
ドメイン M (DM-I1)	<i>platform-m</i>	
ドメイン N (DN-I1)	<i>platform-n</i>	
ドメイン O (DO-I1)	<i>platform-o</i>	

表 4-5 I1 ネットワーク用ホスト名の IP アドレスのワークシート (続き)

I1 ネットワーク		
インタフェース	ホスト名	IP アドレス
ドメイン P (DP-I1)	<i>platform-p</i>	
ドメイン Q (DQ-I1)	<i>platform-q</i>	
ドメイン R (DR-I1)	<i>platform-r</i>	

4.4.2.2 I2 ネットワーク

各システムコントローラは、SC の役割 (メインまたは予備) にかかわらず、I2 ネットワークとの有効な接続を維持します。I1 ネットワークと同様に、I2 ホスト名および IP アドレスは、インストール時に `smsconfig(1M)` によって自動的に割り当てられます。

注 – I2 ネットワークでは、ホスト名の IP アドレスの自動割り当てを、強くお勧めします。

手動でのインストールを行っている場合は、表 4-6 のワークシートに、I2 インタフェースのホスト名および IP アドレスを記入してください。

表 4-6 I2 ネットワーク用ホスト名の IP アドレスのワークシート

インタフェース	ホスト名	IP アドレス
SC0-I2	<i>platform-sc0-i2</i>	
SC1-I2	<i>platform-sc1-i2</i>	

4.4.3 外部ネットワーク

表 4-7 のワークシートに、IP ネットワークおよびサブネットマスクを記入します。各サブネットマスクは、ネットワーク内で一意にする必要があります。システムコントローラは、最大 2 つのユーザーコミュニティに接続できます。

表 4-7 外部ネットワーク用 IP ネットワークのサブネットマスクのワークシート

ユーザーコミュニティネットワーク	IP ネットワーク	サブネットマスク
コミュニティ A		
コミュニティ B		

4.4.3.1 システムコントローラ

ユーザーコミュニティにケーブル接続されているシステムコントローラのすべてのインタフェースには、IP アドレスが必要です。SC には、2 つの組み込み Ethernet ポート (「Ethernet」および「Ext Ethernet」とラベル付けされている) があります。この情報を表 4-8 のワークシートに記入します。

表 4-8 システムコントローラ用コミュニティホスト名の IP アドレスのワークシート

Cx ネットワーク		
インタフェース	ユーザーコミュニティ	IP アドレス
システムコントローラ 0, Ethernet		
システムコントローラ 0, Ext Ethernet		
システムコントローラ 1, Ethernet		
システムコントローラ 1, Ext Ethernet		

さらに、各ユーザーコミュニティには、システムコントローラ用の論理インタフェースが必要です。論理インタフェースは、メイン SC にだけ存在します。また、HA の構成を使用する場合は、SC のパスグループ固有の IP アドレスが必要です。この情報を表 4-9 のワークシートに記入します。

表 4-9 SC 論理インタフェース用ホスト名の IP アドレスのワークシート

ユーザーコミュニティ	論理ホスト名	論理 IP アドレス	SC0 パスグループの IP アドレス	SC1 パスグループの IP アドレス
ユーザーコミュニティ A				
ユーザーコミュニティ B				

注 - コミュニティの論理 IP アドレスおよびパスグループ固有の IP アドレスは、コミュニティの物理 NIC と同一の IP ネットワークおよびサブネットマスクを使用する必要があります。

4.4.3.2 ドメイン

ユーザーコミュニティへのドメイン接続には、ホスト名および IP アドレスが必要です。表 4-10 のワークシートでは、各ドメインが 1 つのユーザーコミュニティとだけ接続することを想定しています。ドメインが複数のユーザーコミュニティに接続する場合や、ユーザーコミュニティが事前に定義されていない場合は、別の用紙に記入してください。

表 4-10 ドメイン用コミュニティホスト名の IP アドレスのワークシート

Cx ネットワーク			
インタフェース	ユーザーコミュニティ	ホスト名	IP アドレス
ドメイン A (DA-Cx)			
ドメイン B (DB-Cx)			
ドメイン C (DC-Cx)			
ドメイン D (DD-Cx)			
ドメイン E (DE-Cx)			
ドメイン F (DF-Cx)			
ドメイン G (DG-Cx)			
ドメイン H (DH-Cx)			
ドメイン I (DI-Cx)			
ドメイン J (DJ-Cx)			
ドメイン K (DK-Cx)			
ドメイン L (DL-Cx)			
ドメイン M (DM-Cx)			
ドメイン N (DN-Cx)			
ドメイン O (DO-Cx)			
ドメイン P (DP-Cx)			
ドメイン Q (DQ-Cx)			
ドメイン R (DR-Cx)			

第5章

サイト計画チェックリスト

Sun Fire E25K/E20K システムを設置する前に、次の条件が満たされていることを確認します。

5.1 システムコンポーネント

- システム構成を確認しましたか。
- キャビネットの総数はいくつですか。

5.2 その他

- システム管理者およびオペレータは、Sun Microsystems の必須トレーニングコースである ES-421、Sun Fire E25K/E20K Systems Server Administration に登録されていますか。
- このサイトに保全許可は必要ですか。購入先に必要なセキュリティーレベルを通知しましたか。
注：許可の取得には数か月かかるので、早目に通知することが重要です。
- サイト計画の過程を確認できるように、設備計画および作業チームなどの顧客スタッフの適切なメンバーすべてにこのマニュアルが配布されていますか。

5.3 環境要件

- コンピュータールームの環境は、表 2-1 で説明した温度と湿度の条件を満たしていますか。
- このシステムからの負荷の増加を処理しても、コンピュータールームを維持できるだけの未使用の冷却能力が十分にあることを確認してください。冗長冷却の能力は考慮に入れません。詳細は、表 2-1 を参照してください。
- 回路遮断器の極の位置の数が、システムに適切に接続できることを確認してください。
- 予定されたシステムの電源を確認してください。電源は、図 3-1、図 3-2、図 3-3 に示された電源接続構成と一致していますか。
- コンピュータールームの電圧は、200 ~ 240 VAC の範囲内ですか。
- システムキャビネットおよびユーザーが選択した I/O 拡張ラック用に十分な数の電源ソケットが注文されていますか (表 3-2)。
- 電源ソケットが、システムキャビネットおよびユーザーが選択した I/O 拡張ラック位置の 427 cm (14 フィートケーブル長) 以内にあることを確認してください。
- システムキャビネットおよびユーザーが選択した I/O 拡張ラック用の回路遮断器が適切に設置され、ラベルが付けられていますか。

5.4 物理仕様

- システムの設置場所は決まりましたか。
- 設置フロアの配置は、装置保守条件を満たしていますか。詳細は、2-6 ページの 2.3 節「コンピュータールームの配置」を参照してください。
- 放熱機器からの距離が図 2-1 で示された要件を満たすように、装置が配置されていることを確認してください。
- システムキャビネットおよびユーザーが選択した I/O 拡張ラック用の床の切り込みは、適切な位置にありますか。
- 推奨されている有孔フロアパネルは、適切な位置にありますか。詳細は、2-6 ページの 2.3 節「コンピュータールームの配置」を参照してください。
- 上げ床システムおよび上げ床タイルが、システムによって加えられる荷重に対応できることを確認してください。

- 上げ床タイルの端に厳密に一致するようにシステムが配置されていますか。詳細は、2-6 ページの 2.3 節「コンピューターームの配置」を参照してください。キャスタおよび高さ調整脚は、上げ床の無孔タイル上に配置されている必要があります。
- 構造技術者はシステムの予測重量に対する建造物の評価を行いましたか。

5.5 ネットワークの計画

- 表 4-1 の Ethernet 接続がユーザーのネットワークで考慮されていますか。
- 注文したすべてのネットワークケーブルは、設置の前に届いていますか。
- 構成された各ネットワークコントローラに対するネットワーク接続は、すべて注文されていますか。
- 構成された各ネットワークコントローラに対する IP アドレスは、すべて割り当てられていますか。
- Ethernet 接続が、ユーザーのネットワークで使用できますか。

5.6 運搬経路の計画

- パレット上のシステムキャビネットを輸送するための 60 インチのパレットジャッキは手配されていますか (詳細は、『Sun Fire E25K/E20K システム開梱の手引き』を参照)。
- 最終的なシステムの設置場所までの運搬経路を特定しましたか。
- 運搬経路は、表 1-1 で示したスペース要件を満たしていますか。
- 振動を減らすため、運搬経路の凸凹や彫り込みのある床の模様を覆う準備をしましたか。
- 配送時にシステムを降ろすための人員は割り当てられていますか (詳細は、『Sun Fire E25K/E20K システム開梱の手引き』を参照)。
- 集荷場は、標準の貨物トラックの要件を満たしていますか。トラックは、車体の長さが 14.6 ~ 18.6 m (48 ~ 61 フィート)、幅が 2.6 m (8.5 フィート)、高さが 4.3 m (14 フィート) のものが使用できます。
- 集荷場が標準の貨物トラックの要件を満たしていない場合は、フォークリフトが配送用に準備されていますか (詳細は、『Sun Fire E25K/E20K システム開梱の手引き』を参照)。

- 梱包箱に入ったシステムを運ぶことができるリフトゲート付きのトラックは、必要ですか。物理仕様については、表 1-1 を参照してください。
- 運搬経路は、システムの床荷重要件を満たしていますか。
- パレットジャッキのフォークの寸法は、出荷用梱包箱の要件を満たしていますか。詳細は、1-13 ページの 1.6 節「運搬経路の計画」を参照してください。
- エレベータおよびエレベータのドアの寸法は適切ですか (表 1-1)。
- エレベータの耐荷重は適切ですか (表 1-1)。
- 運搬経路の各傾斜路の角度は、10 度未満ですか。詳細は、『Sun Fire E25K/E20K システム開梱の手引き』を参照してください。
- 上げ床の横の梱包箱の積み下ろし場所は、特定されていますか。
- 納入経路の上げ床が保護されていますか。
- システムを収容するための、納入経路のドアは十分開きますか。また、ドアの高さは十分ですか。

5.7 設置スケジュール

- システムの設置日付は決定しましたか。日付：_____
- 出荷に関して顧客との窓口を担当するのは誰ですか。
担当者名：_____
- 電話番号：_____
- メールアドレス：_____

付録 A

電源と冷却要件、およびシステム設定のワークシート

この付録では、このマニュアルに記載されたさまざまな表のワークシートを、実際に使用できるように拡大して提供します。下の表に、第 1 章、第 2 章、第 3 章、第 4 章にあるワークシートを示します。

表の番号およびページ番号

第 1 章

1-5 ページの「コンポーネントによるシステム重量のワークシート」

第 2 章

2-4 ページの「システムの電源および冷却要件のワークシート」

第 3 章

3-2 ページの「設備の電源ケーブル要件のワークシート」

第 4 章

4-6 ページの「Sun Fire E25K/E20K システムのプラットフォーム名のワークシート」

4-6 ページの「内部ネットワーク用 IP ネットワークのサブネットマスクのワークシート」

4-7 ページの「I1 ネットワーク用ホスト名の IP アドレスのワークシート」

4-8 ページの「I2 ネットワーク用ホスト名の IP アドレスのワークシート」

4-8 ページの「外部ネットワーク用 IP ネットワークのサブネットマスクのワークシート」

4-9 ページの「システムコントローラ用コミュニティホスト名の IP アドレスのワークシート」

4-9 ページの「SC 論理インタフェース用ホスト名の IP アドレスのワークシート」

4-10 ページの「ドメイン用コミュニティホスト名の IP アドレスのワークシート」

これらのワークシートを使用して、記録を残しておいてください。

コンポーネントによるシステム重量のワークシート

記録日 _____

システムコンポーネント	数量	単一重量	総重量	購入数	Sun Fire E25K システムの 予測実重量	Sun Fire E20K システムの 予測実重量
基本システムキャビネット (電源モジュール、電源センターブ レーン、ファンバックプレーン、 ケーブル、側面パネル、キックブ レート、EMI フィルタ、エアフィ ルタ、上部キャップ、拡張部品な ど)	1 ×	356.8 kg (785.0 ポンド)	=356.8 kg (785.0 ポンド)		356.8 kg (785.0 ポンド)	356.8 kg (785.0 ポンド)
ドア (正面右側、 トルクドライバを含む)	1 ×	9.3 kg (20.5 ポンド)	=9.3 kg (20.5 ポンド)		9.3 kg (20.5 ポンド)	9.3 kg (20.5 ポンド)
ドア (正面左側)	1 ×	13.2 kg (29.0 ポンド)	=13.2 kg (29.0 ポンド)		13.2 kg (29.0 ポンド)	13.2 kg (29.0 ポンド)
ドア (背面右側)	1 ×	6.4 kg (14.0 ポンド)	=6.4 kg (14.0 ポンド)		6.4 kg (14.0 ポンド)	6.4 kg (14.0 ポンド)
ドア (背面左側)	1 ×	8.0 kg (17.5 ポンド)	=8.0 kg (17.5 ポンド)		8.0 kg (17.5 ポンド)	8.0 kg (17.5 ポンド)
電源装置	6 ×	19.2 kg (42.2 ポンド)	=115.1 kg (253.2 ポンド)		115.1 kg (253.2 ポンド)	115.1 kg (253.2 ポンド)
ファントレイ	8 ×	11.0 kg (24.0 ポンド)	=87.3 kg (192.0 ポンド)		87.3 kg (192.0 ポンド)	87.3 kg (192.0 ポンド)
Sun Fireplane interconnect	1 ×	13.7 kg (30.1 ポンド)	=13.7 kg (30.1 ポンド)		13.7 kg (30.1 ポンド)	13.7 kg (30.1 ポンド)
センタープレーンサポート ボード	2 ×	2.4 kg (5.2 ポンド)	=4.7 kg (10.4 ポンド)		4.7 kg (10.4 ポンド)	4.7 kg (10.4 ポンド)
センタープレーンサポート ボードキャリアプレート	2 ×	8.6 kg (19.0 ポンド)	=17.3 kg (38.0 ポンド)		17.3 kg (38.0 ポンド)	17.3 kg (38.0 ポンド)
システムコントロールボード	2 ×	6.4 kg (14.0 ポンド)	=12.7 kg (28.0 ポンド)		12.7 kg (28.0 ポンド)	12.7 kg (28.0 ポンド)
システムコントロール周辺装置 ボード	2 ×	7.5 kg (16.5 ポンド)	=15.0 kg (33.0 ポンド)		15.0 kg (33.0 ポンド)	15.0 kg (33.0 ポンド)
拡張キャリアプレート (E25K システムでは 14 枚) (E20K システムでは 7 枚)	×	6.5 kg (14.3 ポンド)	=91.0 kg (200.2 ポンド)	× _____	= _____	_____

システムコンポーネント	数量	単一重量	総重量	購入数	Sun Fire E25K システムの 予測実重量	Sun Fire E20K システムの 予測実重量
拡張キャリアプレート (エアダム付き)、中央 (E25K システムでは 4 枚) (E20K システムでは 2 枚)	× 8.1 kg	(17.8 ポンド)	=32.4 kg (71.2 ポンド)	× ___	= _____	_____
CPU ボード	1 × 9.3 kg	(20.5 ポンド)	=9.3 kg (20.5 ポンド)	× ___	= _____	_____
拡張ボード (E25K システムでは最大 18 枚) (E20K システムでは最大 9 枚)	1 × 2.7 kg	(6.0 ポンド)	=2.7 kg (6.0 ポンド)	× ___	= _____	_____
オプション:						
hsPCI+ アセンブリとカセット 4 つ	1 × 8.9 kg	(19.5 ポンド)	=8.9 kg (19.5 ポンド)	× ___	= _____	_____
hsPCI+ アセンブリと起動 ディスク	1 × 9.1 kg	(20.0 ポンド)	=9.1 kg (20.0 ポンド)	× ___	= _____	_____
CPU フィラーパネル (E20K システムでは 9 枚以上)	1 × 2.8 kg	(6.2 ポンド)	=2.8 kg (6.2 ポンド)	× ___	= _____	_____
I/O フィラーパネル (E20K システムでは 9 枚以上)	1 × 2.0 kg	(4.5 ポンド)	=2.0 kg (4.5 ポンド)	× ___	= _____	_____
総重量						

システムの電源および冷却要件のワークシート

記録日 _____

	コンポーネント	システムの電力		空調	
		数量 × AC 電力 (W)	合計 (W)		BTU/時
システム キャビネット					
基本システム	システムコントロール (2)	2 × 182	364	× 3.4 =	1237.6
	SC 周辺装置 (2)	2 × 55	110	× 3.4 =	374.0
	ファントレイ (8)	8 × 289	2309	× 3.4 =	7849.9
	センターブレイクサポート (2)	2 × 18	36	× 3.4 =	122.4
	Sun Fireplane (1)	1 × 204	204	× 3.4 =	693.6
拡張	拡張 (最大 18)	___ × 88		× 3.4 =	
スロット 0	UltraSparc®III CPU ボード (最大 18)	___ × 773		× 3.4 =	
	UltraSparc IV CPU ボード (最大 18)	___ × 1022		× 3.4 =	
スロット 1	hsPCI+ (最大 18)	___ × 94		× 3.4 =	
I/O アダプタ	PCI (最大 72)	___ × 24		× 3.4 =	
		合計	_____		_____

設備の電源ケーブル要件のワークシート

記録日 _____

フレームの種類	キャビネットの 数	極の数	コード の数*	単相	3相
システムキャビネット (単相)	_____	× 2	× _____ =	_____	なし
必要な極の合計数					

* 使用しているシステム構成に必要な電源コードの正確な数を決める際には、ご購入先の技術者に電源コードの数量についてお問い合わせください。

Sun Fire E25K/E20K システムのプラットフォーム名のワークシート

記録日 _____

プラットフォーム名	
-----------	--

内部ネットワーク用 IP ネットワークのサブネットマスクの ワークシート

記録日 _____

ネットワーク	IP ネットワーク	サブネットマスク
I1		255.255.255.224
I2		255.255.255.252

I1 ネットワーク用ホスト名の IP アドレスのワークシート

記録日 _____

I1 ネットワーク		
インタフェース	ホスト名	IP アドレス
システムコントロールボード (SC-I1)	<i>platform-sc-i1</i>	
ドメイン A (DA-I1)	<i>platform-a</i>	
ドメイン B (DB-I1)	<i>platform-b</i>	
ドメイン C (DC-I1)	<i>platform-c</i>	
ドメイン D (DD-I1)	<i>platform-d</i>	
ドメイン E (DE-I1)	<i>platform-e</i>	
ドメイン F (DF-I1)	<i>platform-f</i>	
ドメイン G (DG-I1)	<i>platform-g</i>	
ドメイン H (DH-I1)	<i>platform-h</i>	
ドメイン I (DI-I1)	<i>platform-i</i>	
ドメイン J (DJ-I1)	<i>platform-j</i>	
ドメイン K (DK-I1)	<i>platform-k</i>	
ドメイン L (DL-I1)	<i>platform-l</i>	
ドメイン M (DM-I1)	<i>platform-m</i>	
ドメイン N (DN-I1)	<i>platform-n</i>	
ドメイン O (DO-I1)	<i>platform-o</i>	
ドメイン P (DP-I1)	<i>platform-p</i>	
ドメイン Q (DQ-I1)	<i>platform-q</i>	
ドメイン R (DR-I1)	<i>platform-r</i>	

12 ネットワーク用ホスト名の IP アドレスのワークシート

記録日 _____

インターフェース	ホスト名	IP アドレス
SC0-I2	<i>platform-sc0-i2</i>	
SC1-I2	<i>platform-sc1-i2</i>	

外部ネットワーク用 IP ネットワークのサブネットマスクの ワークシート

記録日 _____

ユーザーコミュニティ ネットワーク	IP ネットワーク	サブネットマスク
コミュニティ A		
コミュニティ B		

システムコントローラ用コミュニティホスト名の IP アドレスの ワークシート

記録日 _____

Cx ネットワーク		
インタフェース	ユーザーコミュニティ	IP アドレス
システムコントローラ 0、Ethernet		
システムコントローラ 0、Ext Ethernet		
システムコントローラ 1、Ethernet		
システムコントローラ 1、Ext Ethernet		

SC 論理インターフェース用ホスト名の IP アドレスのワークシート

記録日 _____

ユーザーコミュニ ティ	論理ホスト名	論理 IP アドレス	SC0 パスグループの IP アドレス	SC1 パスグループの IP アドレス
ユーザーコミュニ ティ A				
ユーザーコミュニ ティ B				

ドメイン用コミュニティーホスト名の IP アドレスのワークシート

記録日 _____

Cx ネットワーク			
インタフェース	ユーザーコミュニティー	ホスト名	IP アドレス
ドメイン A (DA-Cx)			
ドメイン B (DB-Cx)			
ドメイン C (DC-Cx)			
ドメイン D (DD-Cx)			
ドメイン E (DE-Cx)			
ドメイン F (DF-Cx)			
ドメイン G (DG-Cx)			
ドメイン H (DH-Cx)			
ドメイン I (DI-Cx)			
ドメイン J (DJ-Cx)			
ドメイン K (DK-Cx)			
ドメイン L (DL-Cx)			
ドメイン M (DM-Cx)			
ドメイン N (DN-Cx)			
ドメイン O (DO-Cx)			
ドメイン P (DP-Cx)			
ドメイン Q (DQ-Cx)			
ドメイン R (DR-Cx)			

付録B

規制条件

Regulatory Compliance Statements

サンの製品には、次の適合規制条件のクラスが明記されています。

- 米連邦通信委員会 (FCC) — アメリカ合衆国
- カナダ政府通産省デジタル機器工業規格 (ICES-003) — カナダ
- 情報処理装置等電波障害自主規制協議会 (VCCI) — 日本
- 台湾經濟部標準檢驗局 (BSMI) — 台湾

本装置を設置する前に、装置に記載されているマークに従って、該当する節をよくお読みください。

FCC Class A Notice

This device complies with Part 15 of the FCC Rules. Operation is subject to the following two conditions:

1. This device may not cause harmful interference.
2. This device must accept any interference received, including interference that may cause undesired operation.

Note: This equipment has been tested and found to comply with the limits for a Class A digital device, pursuant to Part 15 of the FCC Rules. These limits are designed to provide reasonable protection against harmful interference when the equipment is operated in a commercial environment. This equipment generates, uses, and can radiate radio frequency energy, and if it is not installed and used in accordance with the instruction manual, it may cause harmful interference to radio communications. Operation of this equipment in a residential area is likely to cause harmful interference, in which case the user will be required to correct the interference at his own expense.

Shielded Cables: Connections between the workstation and peripherals must be made using shielded cables to comply with FCC radio frequency emission limits. Networking connections can be made using unshielded twisted-pair (UTP) cables.

Modifications: Any modifications made to this device that are not approved by Sun Microsystems, Inc. may void the authority granted to the user by the FCC to operate this equipment.

ICES-003 Class A Notice - Avis NMB-003, Classe A

This Class A digital apparatus complies with Canadian ICES-003.

Cet appareil numérique de la classe A est conforme à la norme NMB-003 du Canada.

VCCI 基準について

クラス A VCCI 基準について

クラス A VCCI の表示があるワークステーションおよびオプション製品は、クラス A 情報技術装置です。これらの製品には、下記の項目が該当します。

この装置は、情報処理装置等電波障害自主規制協議会 (VCCI) の基準に基づくクラス A 情報技術装置です。この装置を家庭環境で使用すると電波妨害を引き起こすことがあります。この場合には使用者が適切な対策を講ずるよう要求されることがあります。

BSMI Class A Notice

The following statement is applicable to products shipped to Taiwan and marked as Class A on the product compliance label.

警告使用者：
這是甲類的資訊產品，在居住的環境中使用時，可能會造成射頻干擾，在這種情況下，使用者會被要求採取某些適當的對策。

安全のための注意事項

すべての作業に先立って、この章を必ずお読みください。この章では Sun Microsystems, Inc. の製品を安全に取り扱っていただくための注意事項について説明しています。

取り扱いの注意

システムを設置する場合には、次のことに注意してください。

- 装置上に記載されている注意事項や取り扱い方法に従ってください。
- ご使用の電源の電圧や周波数が、装置の電気定格表示と一致していることを確認してください。
- 装置の開口部に物を差し込まないでください。内部は高電圧になります。金属など導体を入れるとショートして、発火、感電、装置の損傷の原因となることがあります。

記号について

このマニュアルでは、以下の記号を使用しています。



注意 - 事故や装置故障が発生する危険性があります。指示に従ってください。



注意 - 表面は高温です。触れないでください。火傷をする危険性があります。



警告 - 高電圧です。感電や怪我を防ぐため、説明に従ってください。

オン - システムに AC 電源を供給します。

装置の電源スイッチの種類に応じて、以下のどちらかの記号を使用しています。



オフ - システムへの AC 電源の供給を停止します。



スタンバイ - システムはスタンバイモードになっています。

装置の改造

装置に対して機械的または電気的な改造をしないでください。Sun Microsystems, Inc. は、改造されたサンの製品に対して一切の責任を負いません。

サン製品の設置場所



注意 - 装置の開口部を塞いだり覆ったりしないでください。また、装置の近くに放熱機器を置かないでください。このガイドラインに従わないと、装置が過熱し、信頼性が損われます。



注意 - 通常動作時の騒音の水準は、70DB(A)未満です。過熱状態での騒音の水準は、70DB(A)を超える場合があります。一時的にエクスポージャーを制限してください。

SELV 対応

I/O 接続の安全状態は、SELV (Safety Extra Low Voltage) の条件を満たしています。

電源コードの接続



警告 - サンの製品は、中性線、または線対線接続を使用する設計になっています。それ以外の電源にサンの製品を接続すると、感電や故障の原因になります。建物に供給されている電力の種類がわからない場合は、施設の管理者または有資格の技術者に問い合わせてください。



警告 - 必ずしもすべての電源コードの定格電流が同じではありません。家庭用の延長コードには過負荷保護がないため、コンピュータ用として使用できません。家庭用延長コードをサンの製品に接続しないでください。



警告 - サンの製品には、アース付き (3 線式) の電源コードを使用しています。アースしたコンセントに電源コードを接続してください。この警告を守らない場合は、感電する危険性があります。

次の警告は、スタンバイ電源スイッチのある装置のみ適用されます。



警告 - この製品はスタンバイ形式の電源スイッチのみを採用しています。システムの電源を完全に切るためには、電源プラグを抜いてください。設置場所の近くのアースされた電源コンセントに電源プラグを差し込んでください。システムシャーシから電源装置が取り外された状態で、電源コードを接続しないでください。

リチウム電池



警告 - サンの CPU ボード上にある実時間時計 (SGS No. MK48T59Y、MK48TXXB-XX、MK48T18-XXXPCZ、M48T59W-XXXPCZ、MK48T08) には、リチウム電池が埋め込まれています。ユーザー自身でこのリチウム電池を交換することはできません。誤った処置をすると爆発する危険性があります。電池を火の中に投入しないでください。また、リチウム電池を分解したり充電したりしないでください。

レーザー規定適合について

サンの製品は、レーザー規定クラス 1 に準拠するレーザー技術を使用しています。

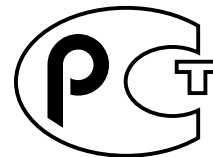
Class 1 Laser Product
Luokan 1 Laserlaitte
Klasse 1 Laser Apparat
Laser Klasse 1

CD-ROM/DVD-ROM



警告 - このマニュアルで記載されていない操作を行った場合、有害な電波や光線が漏れる可能性があります。

GOST-R Certification Mark



索引

E

Ethernet

接続, 4-1

I

I/O 拡張ラック, 1-2

あ

アース, 3-6

ポイント, 3-7

アースケーブル接続, 3-7

上げ床

設置, 1-10

高さ, 1-10

脚、キャビネット, 1-10

アップグレード, 2-3

い

移動、梱包箱, 1-13

インタフェースネットワーク, 4-2

う

運搬経路, 1-13

お

奥行

出荷時, 1-4

ドアあり, 1-4

パネルなし, 1-4

温度, 2-1

か

開封、キャビネットの一部, 1-13

回路遮断器

電源要件, 3-2

日本, 3-2

北米, 3-2

北米および日本以外, 3-2

過熱, 2-1

環境要件, 2-1

き

キャビネット

脚, 1-10

寸法, 1-4

く

空気、取り入れ, 2-1

空調の要件, 2-1

け

計画

構成, 4-1

ネットワーク, 4-1

経路の要件, 1-13

ケーブル

カバー, 1-10

配線, 1-10

こ

格子板およびフロアパネル, 1-10

構成

基本ネットワーク, 4-4

システム図、推奨, 2-7

ネットワーク, 4-1, 4-3

複数のキャビネット, 1-2

例, 1-3

高度, 2-1

固定用留め具の穴, 1-8

梱包箱

移動, 1-13

出荷用, 1-13

システムキャビネット, 1-7

梱包を解く, 1-13

コンポーネント、システム, 1-2

さ

サイト

計画チェックリスト, 5-1

準備手順, 1-1

し

システム

構成図、推奨, 2-7

コンポーネント, 1-2

設定情報, 4-2

設定用ワークシート, 4-1

電源および冷却要件のワークシート, 2-4

湿度、環境要件, 2-1

集荷場, 1-13

周波数電源要件, 3-2

重量

フル装備システム, 1-4

出荷時

奥行, 1-4

重量, 1-4

高さ, 1-4

幅, 1-4

出荷用

梱包箱, 1-13

準備、サイト, 1-2

仕様

温度, 2-1

環境, 2-1

物理, 1-4

す

寸法

I/O 拡張キャビネット, 1-4

システムキャビネット, 1-4, 1-8

出荷用梱包箱, 1-7

必要なスペース, 1-9

せ

接続

Ethernet, 4-1

ネットワーク, 4-1

設定

システム, 4-2

システムおよびドメインのワークシート, 4-1

ワークシート, 4-6

た

耐荷重、床, 1-3

高さ

上げ床, 1-10

出荷時, 1-4

ち

チェックリスト、サイト計画, 5-1

つ

通気方向、システム (図), 2-5

て

電圧要件, 3-2

電気仕様, 3-2

電源

ケーブル要件のワークシート, 3-2

周波数, 3-2

障害, 3-1

冗長

単一電源, 3-4

二重電源, 3-3

ソケットの要件

日本, 3-2

北米, 3-2

北米および日本以外, 3-2

単一電源, 3-5

電源コード要件, 3-2

要件

回路遮断器, 3-2

電圧, 3-2

要素, 3-2

電流

デュアル冗長, 3-1

引き込み電源要件, 3-2

と

留め具の穴、固定用, 1-8

トレーニングコース, 5-1

ね

ネットワーク

インタフェース, 4-2

基本構成, 4-4

計画, 4-1

構成, 4-1

は

配電盤, 3-6

幅

出荷時, 1-4

パネルあり, 1-4

パレットジャッキ、標準, 1-13

ひ

必要なスペース, 1-4

ふ

フォークリフト, 1-13

物理仕様, 1-1

ブラットフォーム名, 4-6

プロセッサキャビネット (単相)、電源ケーブル要件のワークシート, 3-2, A-7

ほ

ホスト名, 4-8

む

無停電電源システム, 3-1

ゆ

床

浮, 1-12

キャスタの耐荷重, 1-12

切り込みの図, 1-11

構造的な耐荷重, 1-13

耐荷重, 1-3

パネルおよび格子, 1-10

よ

要件

運搬経路, 1-13

冷却, 2-3

れ

冷却要件, 2-3

ワークシート, 2-4

わ

ワークシート

システムおよびドメインの設定, 4-1

システムの電源および冷却要件, 2-4

プラットフォーム名, 4-6