



Sun Fire™ E25K/E20K 系統

概述

Sun Microsystems, Inc.
www.sun.com

文件號碼 817-6853-10
2004 年 4 月，修訂版 A

請將本文件的意見傳送到：<http://www.sun.com/hwdocs/feedback>

Copyright 2004 Sun Microsystems, Inc., 4150 Network Circle, Santa Clara, California 95054, U.S.A. 版權所有。

Sun Microsystems, Inc. 對本文件中所述之技術擁有相關的智慧財產權。具體而言，這些智慧財產權可能包括但不限於 <http://www.sun.com/patents> 上所列的一項或多項美國專利權，以及在美國及其他國家擁有的一項或多項其他專利權或申請中專利權。

本文件及其所屬產品在限制其使用、複製、發行及反編譯的授權下發行。未經 Sun 及其授權人 (如果適用) 事先的書面許可，不得使用任何方法以任何形式來複製本產品或文件的任何部分。

協力廠商軟體，包含字型技術，其著作權歸 Sun 供應商所有，經授權後使用。

本產品中的某些部分可能衍生自加州大學授權的 Berkeley BSD 系統的開發成果。UNIX 是美國及其他國家的註冊商標，已獲得 X/Open Company, Ltd. 專屬授權。

Sun、Sun Microsystems、Sun 標誌、AnswerBook2、docs.sun.com、Sun Fire、Sun Fireplane interconnect、Netra 及 Solaris 是 Sun Microsystems, Inc. 在美國及其他國家的商標或註冊商標。

所有 SPARC 商標都是 SPARC International, Inc. 在美國及其他國家的商標或註冊商標，經授權後使用。凡帶有 SPARC 商標的產品都是以 Sun Microsystems, Inc. 所開發的架構為基礎。

OPEN LOOK 和 Sun™ Graphical User Interface (Sun 圖形使用者介面) 都是由 Sun Microsystems, Inc. 為其使用者和被授權人開發的技術。Sun 公司感謝 Xerox 公司在研究和開發視覺化或圖形化使用者介面概念方面，為電腦工業所作的先驅性努力。Sun 公司持有經 Xerox 公司授權的 Xerox 圖形使用者介面非專屬授權，該授權也涵蓋使用 OPEN LOOK GUI 並遵守 Sun 公司書面許可協定的 Sun 公司授權者。

本文件以其「現狀」提供，且在所為免責聲明合法之限度以內，明示不為任何明示或暗示的條件、表示或保固負責，包括但不限於隱含的適銷性保固、特定用途的適用性與非侵權性。



請回收



Adobe PostScript

目錄

前言 xiii

- 1. Sun Fire E25K/E20K 系統簡介 1-1
 - 1.1 系統機板 1-2
 - 1.1.1 CPU/記憶體板 1-2
 - 1.1.2 I/O 板 1-2
 - 1.1.3 系統控制器 1-2
 - 1.1.4 週邊裝置 1-2
 - 1.2 系統配置 1-3
 - 1.3 系統互連 1-4
 - 1.3.1 Sun Fireplane Interconnect 架構 1-5
 - 1.3.2 位址互連 1-6
 - 1.3.3 資料互連 1-6
 - 1.4 動態系統網域 1-6
 - 1.5 可靠性、可用性與可維修性 1-7
 - 1.5.1 積體電路可靠性 1-7
 - 1.5.2 互連電路可靠性 1-7
 - 1.5.3 容錯備援性 1-8
 - 1.5.4 故障後重新設定 1-8
 - 1.5.5 可維修性 1-8

- 2. 動態系統網域 2-1
 - 2.1 網域配置設定能力 2-1
 - 2.2 網域保護 2-2
 - 2.3 網域故障隔離 2-3

- 3. 可靠性、可用性與可維修性 3-1
 - 3.1 SPARC CPU 錯誤保護 3-1
 - 3.2 系統互連錯誤保護 3-3
 - 3.2.1 位址互連錯誤保護 3-3
 - 3.2.2 資料互連錯誤保護 3-3
 - 3.2.3 資料互連錯誤隔離 3-3
 - 3.2.4 主控台匯流排錯誤保護 3-4
 - 3.3 備援元件 3-6
 - 3.3.1 備援 CPU/記憶體板 3-6
 - 3.3.2 備援 I/O 板 3-6
 - 3.3.3 備援 PCI 卡 3-6
 - 3.3.4 備援系統控制板 3-7
 - 3.3.5 備援系統時脈 3-7
 - 3.3.6 備援電源 3-7
 - 3.3.7 備援風扇 3-7
 - 3.4 可重新設定的 Sun Fireplane Interconnect 3-8
 - 3.5 自動系統回復 3-8
 - 3.5.1 內建自我測試 3-8
 - 3.5.2 開機自我測試 3-8
 - 3.6 系統控制器 3-9
 - 3.6.1 主控台匯流排 3-9
 - 3.6.2 環境監控 3-9

- 3.7 並行可維修性 3-10
 - 3.7.1 系統機板動態配置重設 3-10
 - 3.7.2 移除及置換系統控制機板組 3-11
 - 3.7.3 大功率電源供應器移除和更換 3-11
 - 3.7.4 風扇盤移除和更換 3-11
 - 3.7.5 遠端維修 3-12

- 4. 系統互連 4-1
 - 4.1 資料傳輸互連層級 4-3
 - 4.2 位址互連 4-5
 - 4.3 資料互連 4-6
 - 4.4 互連頻寬 4-8
 - 4.5 互連延遲時間 4-9

- 5. 系統元件 5-1
 - 5.1 機櫃 5-2
 - 5.1.1 系統電力 5-3
 - 5.1.2 系統冷卻 5-3
 - 5.2 中央翼 5-4
 - 5.2.1 Sun Fireplane Interconnect 5-5
 - 5.3 系統機板 5-6
 - 5.3.1 系統機板組 5-6
 - 5.3.1.1 擴充板 5-7
 - 5.3.1.2 CPU/記憶體板 5-7
 - 5.3.1.3 系統機板組範例 5-7
 - 5.3.1.4 PCI 組件 (hsPCI+) 5-7
 - 5.3.2 控制器機板組 5-10

詞彙表 詞彙表 -1



-
- 圖 1-1 Sun Fire E25K/E20K 系統 1-1
 - 圖 1-2 Sun Fireplane Interconnect 1-5
 - 圖 2-1 內含分離機板組的網域配置設定範例 2-2
 - 圖 3-1 CPU 錯誤偵測與修正 3-2
 - 圖 3-2 互連 ECC 並同位元檢查 3-5
 - 圖 4-1 Sun Fire E25K/E20K 系統互連 4-2
 - 圖 4-2 Sun Fire E25K/E20K 系統資料傳輸互連層級 4-3
 - 圖 4-3 位址互連層級 4-5
 - 圖 4-4 資料互連層級 4-7
 - 圖 5-1 Sun Fire E25K/E20K 系統主要元件 5-1
 - 圖 5-2 Sun Fire E25K/E20K 系統機櫃 — 前視圖 5-2
 - 圖 5-3 Sun Fireplane Interconnect 與其他元件 5-5
 - 圖 5-4 機板組方塊圖 5-8
 - 圖 5-5 系統機板組配置 5-9
 - 圖 5-6 系統控制器機板配置 5-10

表

表 1-1	Sun Fire E25K/E20K 系統最大配置	1-3
表 1-2	Sun Fire E25K/E20K 系統互連規格	1-4
表 4-1	互連層級	4-4
表 4-2	最高互連頻寬	4-8
表 4-3	記憶體資料的針腳對針腳延遲時間	4-9
表 4-4	快取資料針腳對針腳延遲時間	4-10

Declaration of Conformity

Compliance Model Number: 2080
Product Name: Sun Fire E25K/E20K System

EMC

European Union

This equipment complies with the following requirements of the EMC Directive 89/336/EEC:

EN55022:1995/CISPR22:1997		Class A
EN55024:1998	EN61000-4-2	4 kV (Direct), 8 kV (Air)
	EN61000-4-3	3 V/m
	EN61000-4-4	1.0 kV Power Lines, 0.5 kV Signal Lines
	EN61000-4-5	1 kV Line-Line, 2 kV Line-Gnd Power Lines
	EN61000-4-6	3 V
	EN61000-4-8	3 A/m
	EN61000-4-11	Pass
EN61000-3-2:1995		Pass
EN61000-3-3:1995		Pass

Safety

This equipment complies with the following requirements of the Low Voltage Directive 73/23/EEC:

IEC Type Examination Certificates:

EN60950:1992, 2nd Edition, Amendments 1,2,3,4,11

TÜV Product Service Certificate No.
Z1A 01 07 17641 013

IEC 950:1991, 2nd Edition, Amendments 1,2,3,4

Evaluated to all CB Countries

CB Scheme Certificate No. CB 01 07 17641 014

Supplementary Information

This product was tested and complies with all the requirements for the CE Mark.

Dennis P. Symanski
Manager, Compliance Engineering
Sun Microsystems, Inc.
4150 Network Circle
Santa Clara, CA 95054, USA

DATE

Tel: 650-786-3255
Fax: 650-786-3723

Peter Arkless
Quality Manager
Sun Microsystems Scotland, Limited
Springfield, Linlithgow
West Lothian, EH49 7LR
Scotland, United Kingdom

DATE

Tel: 0506-670000
Fax: 0506 760011

前言

本文件介紹 Sun Fire™ E25K/E20K 系統。它說明機櫃、系統、配置、動態系統網域配置、系統機板及其可靠性、可用性及可維修性功能。

本書組織結構

第一章說明系統及機板、最大配置與互連架構。

第二章說明配置、網域內網路連線、網域保護及網域故障隔離。

第三章定義系統錯誤保護、說明備援元件及系統回復，討論系統控制技術與解釋系統的並行可維修性功能。

第四章說明系統核心，也就是 Sun™ Fireplane interconnect 組件。

第五章說明系統元件。

詞彙表。

相關文件

表 P-1 相關文件

應用	標題
現場準備	<i>Sun Fire E25K/E20K 系統現場準備指南</i>
安裝	<i>Sun Fire E25K/E20K 系統導讀手冊</i>
安裝	<i>Sun Fire E25K/E20K 系統入門</i>
安裝	<i>Sun Fire E25K/E20K 系統拆封指南</i>
安裝	<i>Sun Fire E25K/E20K 系統硬體安裝與解除安裝指南</i>
維修	<i>Sun Fire E25K/E20K Systems Service Manual</i>
維修	<i>Sun Fire E25K/E20K Systems Service Reference I-Nomenclature</i>
維修	<i>Sun Fire E25K/E20K Systems Service Reference II-Component Numbering</i>

存取 Sun 文件

您可在下列網站檢視、列印或購買多種 Sun 文件 (包括本地化版本)：

<http://www.sun.com/documentation>

協力廠商網站

Sun 對本文件中提及的協力廠商網站之可用性概不負責。對於此類網站或資源上提供，或透過其取得的任何內容、廣告、產品或其他材料，Sun 不提供任何擔保，也不承擔任何責任。對於因使用或信賴此類網站或資源上提供，或透過其取得的任何內容、商品或服務所導致的任何實際或聲稱的損害或損失，或者相關的損害或損失，Sun 概不負責。

與 Sun 技術支援聯絡

如果您在本文件中找不到本產品技術問題的解答，請到：

<http://www.sun.com/service/contacting>

Sun 歡迎您提出寶貴意見

Sun 非常樂於提高文件品質，誠心歡迎您的建議與意見。您可以將您的意見傳送到：

<http://www.sun.com/hwdocs/feedback>

來函請註明文件書名與文件號碼：

Sun Fire E25K/E20K 系統概述，文件號碼 817-6853-10

美國出口控制法律注意

本維修手冊中提及的產品與包含的資訊，均受美國出口控制法律管制，且可能要受其他國家的進出口法律限制。核子、彈砲、生化武器，或海洋核能運用最終使用或最終使用者，不論是直接或間接，皆嚴格禁止。出口或再出口至美國出口禁運清單中所列的國家或實體，包括但不限於被拒絕之個人與特別指定國家清單，皆嚴格禁止。備用或置換的 CPU 使用限於對依美國出口法律出口產品中的 CPU 進行維修或一對一的置換。嚴格禁止未經美國政府授權，使用 CPU 為產品升級。

Sun Fire E25K/E20K 系統簡介

本章提供有關 Sun Fire E25K/E20K 系統的說明資訊：

- 第 1-2 頁第 1.1 章節「系統機板」
- 第 1-3 頁第 1.2 章節「系統配置」
- 第 1-4 頁第 1.3 章節「系統互連」
- 第 1-6 頁第 1.4 章節「動態系統網域」
- 第 1-7 頁第 1.5 章節「可靠性、可用性與可維修性」

Sun Fire E25K/E20K 系統使用執行二進位相容型 Solaris™ 8 UNIX® 作業系統的最新 UltraSPARC® IV Cu CPU 與 Sun Fireplane Interconnect 架構 (圖 1-1)。使用業界領先的動態系統網域及可靠性、可用性與可維修性 (RAS) 功能，並採用主動式中央翼技術。

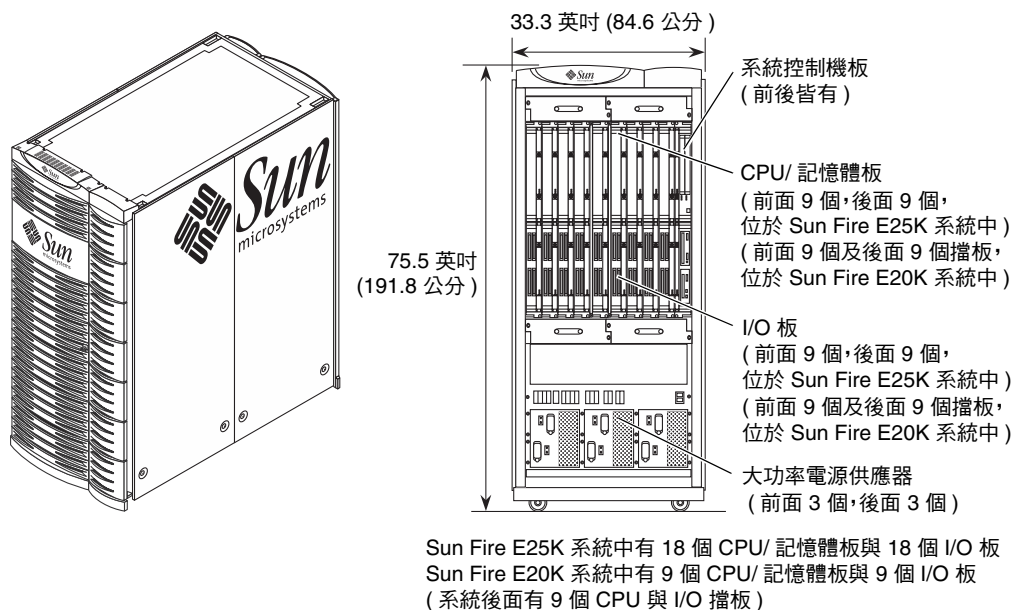


圖 1-1 Sun Fire E25K/E20K 系統

Sun Fire E25K 系統與 Sun Fire E20K 系統在本質上都是相同的。Sun Fire E25K 系統可容納 18 個 CPU/記憶體板與 18 個 I/O 板。Sun Fire E20K 系統可容納 9 個 CPU/記憶體板與 9 個 I/O 板。每個系統均包含兩個系統控制板 (一個是主控制板，另一個是備用控制板)。

1.1 系統機板

1.1.1 CPU/記憶體板

CPU/記憶體板有四個 CPU。每個 CPU 都有一個內含八個 DIMM 的相關記憶體子系統，因此記憶體不論在頻寬或容量上都會因增加 CPU 而增加。機板的記憶體容量是 64 GB (使用 2 GB 的 DIMM)。機板內最大記憶體頻寬為每秒 9.6 GB。CPU/記憶體板與系統其他部分的連接速度為每秒 4.8 GB。

1.1.2 I/O 板

Sun Fire E25K/E20K 熱抽換 PCI 組件架構有兩個 I/O 控制器。每個控制器提供一個 33 MHz 週邊元件互連 (PCI) 匯流排及三個 33/66 MHz PCI 匯流排，因而每個 I/O 板上總共有四個匯流排。因此，每個 I/O 組件各有八個熱抽換元件 PCI 插槽。Sun Fire I/O 板與系統其他部分的連接速度為每秒 2.4 GB。

1.1.3 系統控制器

系統控制器是 Sun Fire E25K/E20K 系統可用性及可維修性技術的核心。它會設定系統、協調啟動程序、設定動態系統網域、監視系統環境感測器，並控制錯誤偵測、診斷及修復。一旦某個機板故障，兩個系統控制機板可以提供備援及自動當機接手。

1.1.4 週邊裝置

Sun Fire E25K/E20K 機櫃僅提供預留空間給系統控制器週邊 (CD-ROM、數位音訊磁帶 [DAT] 機及硬碟機)。其他週邊裝置可安裝在其他週邊擴充機架上。

1.2 系統配置

表 1-1 說明 Sun Fire E25K/E20K 系統最大配置。

表 1-1 Sun Fire E25K/E20K 系統最大配置

元件	E25K 配置	E20K 配置
CPU/記憶體板	18	9
CPU	72	36
DIMM 數	576	288
記憶體容量 (使用 2 GB DIMM)	1152 GB	576 GB
Sun Fireplane Interconnect	啟用	啟用
中繼器板	不適用	不適用
擴充機板	18	9
網域	18	9
I/O 板 (組件)	18	9
PCI 組件類型	hsPCI+	hsPCI+
每個組件的 PCI 插槽	4	4
最大 PCI 插槽	72	36
大功率電源供應器	6	6
電源要求	24 kW	24 kW
系統控制機板	2	2
備用冷卻	有	有
備用交流電輸入	有	有
機殼	Sun Fire E25K/E20K 系統機櫃	Sun Fire E25K/E20K 系統機櫃
機殼內提供給週邊裝置的空間	沒有	沒有

1.3 系統互連

表 1-2 說明 Sun Fire E25K/E20K 系統互連能力。

表 1-2 Sun Fire E25K/E20K 系統互連規格

互連	規格
系統時脈	150 MHz
一致性通訊協定	跨越中央翼探查 每個機板組與目錄
系統位址互連	18 個探查匯流排、 18×18 全域位址交錯電路、 18×18 全域回應交錯電路
CPU/記憶體板內部對分頻寬	每秒 4.8 GB
CPU/記憶體板 離板資料埠	每秒 4.8 GB
I/O 板 離板資料埠	每秒 2.4 GB
系統資料互連	18 個 3×3 機板組交錯電路、 18×18 全域交錯電路
系統對分頻寬	每秒 43 GB
平均 lmbench (背對背負載) 延遲時間採用隨機 存取	326 ns

注意 – 探查在 MindShare, Inc. 1995 年版的《*PCI System Architecture*》，第三版，附錄 A 〈Glossary〉 (ISBN 0-201-40993-3) 中定義如下：

探查 – 當記憶體存取由快取控制器以外的代理程式執行時，快取控制器必須探查這個執行以確定目前的主程式是否正存取在快取中的資料。一旦發生探查碰撞，快取控制器必須採取適當的動作以確保持續快取資訊的一致性。

1.3.1 Sun Fireplane Interconnect 架構

Sun Fire E25K/E20K 系統使用 Sun Fireplane Interconnect 系統互連架構，也就是 UltraSPARC IV Cu CPU 系列所使用的一致共享記憶體通訊協定。這是第四代的共享記憶體互連架構。Sun Microsystems 使用改良的系統互連架構於每個新一代的 CPU，讓 CPU 效能持續延展系統效能。

Sun Fireplane Interconnect 架構是依之前的 Ultra Port Architecture (UPA) 循序漸進改良而成。系統時脈由原 100 MHz 增加到 150 MHz，增加了 50%。每時脈的探查由原來的二分之一加倍為一。也就是說，每秒的探查頻寬以三倍的增加成為一億五千萬個位址。

Sun Fireplane Interconnect 架構也增加了新的點對點目錄一致性通訊協定層。這個通訊協定用於需要比單探查匯流排所能提供的頻寬更多的系統，以維持多個探查匯流排的一致性。

圖 1-2 顯示了 Sun Fire E25K 系統中的 Sun Fireplane Interconnect 架構。這張機板圖解顯示了主機板上實際的連線，但為了簡潔起見，未標示交換器及控制器晶片。

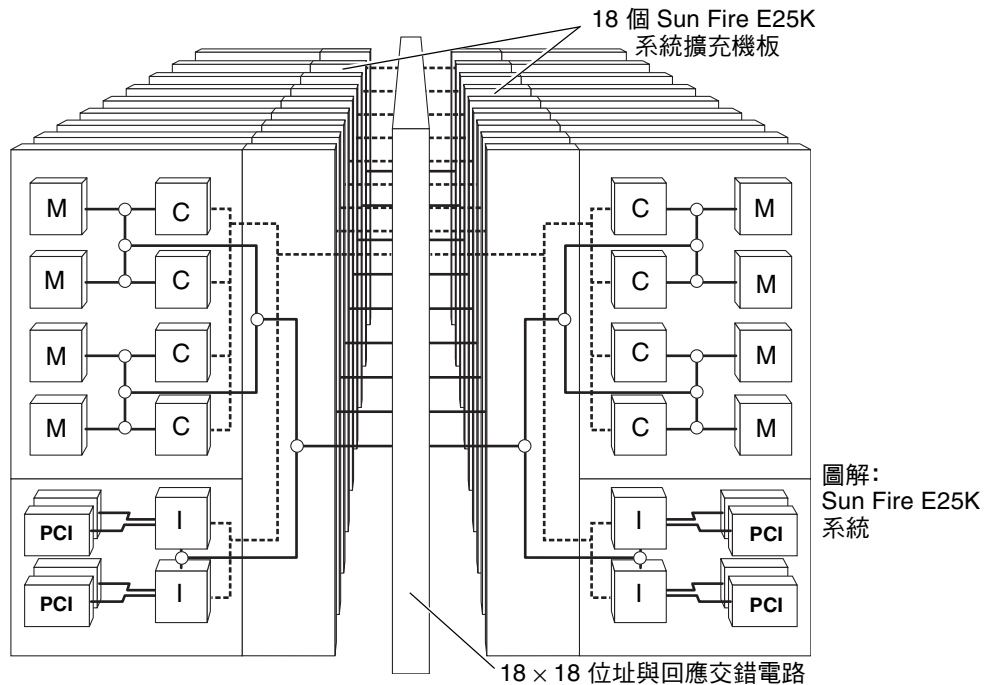


圖 1-2 Sun Fireplane Interconnect

Sun Fire E25K/E20K 系統使用擴充機板提供了一個在 CPU/記憶體板、I/O 板及 Sun Fireplane Interconnect 埠之間的 3×3 交換器。Sun Fire E25K/E20K 系統在 Sun Fireplane Interconnect 上有三個 18×18 交錯電路用於位址、回應及資料，使得位址傳輸與資料傳輸不致於互相衝突。Sun Fire E25K/E20K 系統的 Sun Fireplane Interconnect 最高頻寬為每秒 43 GB。

1.3.2 位址互連

圖 1-2 中的虛線為探查位址匯流排。探查可在所有系統時脈發生。在 Sun Fire E25K/E20K 系統中，每一個機板組裡有一個獨立的探查位址匯流排。一個機板組包含了一個 CPU/記憶體板、一個 I/O 板與擴充機板。利用一致性通訊協定的點對點 (目錄) 部分來維持機板組間的一致性。

1.3.3 資料互連

圖 1-2 中的實線標示出資料路徑。線與線交叉處的小圓圈表示三埠交換器。CPU/記憶體板在 CPU (或記憶體裝置) 與離板埠間有三層 3×3 交換器。CPU/記憶體板的離板頻寬為每秒 4.8 GB。I/O 板的頻寬為每秒 2.4 GB。

1.4 動態系統網域

在 Sun Fire E25K/E20K 系統裡的每個網域包含一個或多個 CPU/記憶體板及一個或多個 I/O 板。每個網域會執行自己的 Solaris 作業系統例項，並具有各自的週邊裝置和網路連線。網域可在不中斷其他網域作業的情況下重新設定。網域可用於：

- 測試新應用程式
- 更新作業系統
- 支援不同部門
- 移除及重新安裝機板以備修理或升級

以下是一個將完整配置的 Sun Fire E25K 系統切割為三個網域的例子，用來處理三種功能：

- 網域 1 是建立用來執行線上執行程序 (OLTP)。它是一個 32-CPU 網域，包含了八個機板，每個機板四個 CPU。
- 網域 2 是建立用來執行決策支援軟體 (DSS)。它也是一個 32-CPU 網域，包含了八個機板，每個機板四個 CPU。
- 網域 3 是建立用來給開發者當網域之用。它是一個雙機板的網域，每個機板有四個 CPU。

只要輸入變更要求，這些機板就可以自動在網域之間移動。

Sun Fire E25K 系統最多可以有十八個網域。Sun Fire E20K 系統最多可以有九個網域。由於使用了互連特定應用積體電路，各網域間互相獨立。

1.5 可靠性、可用性與可維修性

可靠性、可用性與可維修性 (RAS) 是客戶部署關鍵商務程式的重要需求。Sun Fire E25K/E20K 系統具有業界領先的 RAS 功能。接下來這一節說明某些改善 RAS 的重要特性。

1.5.1 積體電路可靠性

- **開機診斷。**所有主要 Sun Fire E25K/E20K 系統 ASIC 在電源開啓時會執行內建自我測試 (BIST)。這使得隨機類型在系統時脈中適用於提供組合邏輯的高錯誤涵蓋範圍。開機自我測試 (POST) 由系統控制器控制，並且先測試所有的獨立邏輯區塊。然後 POST 繼續使用系統更多的部分進行測試。沒有通過測試的元件會與 Sun Fireplane Interconnect 隔離。結果系統只會使用已經通過自我測試、能夠正確進行操作的邏輯區塊來啓動。
- **UltraSPARC IV Cu CPU 的內部 SRAM 保護。**由於更高密度的 CPU 與更低的核心電壓，SRAM 單元更容易受到宇宙射線的影響而產生位元滑動的現象。多數的內部 SRAM 單位元錯誤已被偵測並加以修復。
- **外部 SRAM 保護。**所有的外部 SRAM 被錯誤校正碼 (ECC) 所保護。這包括了 CPU 外部快取資料及 Sun Fire E25K/E20K 系統的一致性目錄快取。

1.5.2 互連電路可靠性

- **位址互連保護。**Sun Fire E25K/E20K 位址匯流排及控制訊號受同位元檢查保護以偵測單位元錯誤。此外，Sun Fireplane Interconnect 的位址與回應交錯電路有 ECC 保護，以修正單位元錯誤並偵測雙位元錯誤。
- **資料互連保護。**整個系統資料路徑受 ECC 保護，該功能可以修正單位元錯誤並偵測雙位元錯誤，避免發生資料損毀現象。ECC 是在啓始一個寫入命令時，由 CPU 或 I/O 控制器產生。額外的位元會由互連電路載送至目的地。記憶體子系統並不檢查或修正錯誤，僅提供額外的儲存位元。當資料讀取超過記憶體，如果有需要的話，將由接收資料的 CPU 或 I/O 控制器檢查或修正。爲了協助隔離故障，同位元檢查也對通過晶片與晶片間的資料進行檢查。資料交換器 ASIC 同時也會檢查 ECC。ECC 模式可以完全偵測 DRAM 故障，但無法加以修正。

1.5.3 容錯備援性

這些子系統的故障不會導致任何可用性損失。

- **N+1 備援**。交流電輸入、大功率電源供應器、及冷卻風扇都透過 N+1 備援提供了完整的容錯功能。如果其中有一個發生故障，其他的元件仍可不受中斷而繼續系統作業。
- **執行中當機接手**。系統控制機板成雙設定。其中一個正在啓用中，另一個則爲熱備用。當系統控制器 CPU 或時脈產生邏輯電路發生故障，在不中斷系統的情況下，控制會從故障的機板切換到其他機板。

1.5.4 故障後重新設定

- **自動系統回復**。正確設定的系統會在故障後重新啓動。系統控制器會找出問題所在；將排除故障 CPU、記憶體，或互連元件的系統重新設定；並重新啓動及執行系統。
- **故障後互連的重新設定**。在系統互連故障發生後，系統重新啓動，並包含了損壞的獨立互連元件及仍可利用的一半頻寬。這三個交錯電路可以在網域對網域的完整及降級模式下獨立重新設定。

1.5.5 可維修性

- **系統控制器**。系統控制機板爲 RAS 技術的核心。SC CPU 板是一個含 UltraSPARC-IIi 內嵌式系統的現成 SPARCengine® Netra 2140 6U cPCI 板。這個機板執行 Solaris 軟體及系統管理軟體。系統控制器以 JTAG (Joint Test Action Group) 的方法存取電腦中每個重要晶片內的暫存器，並持續監控電腦狀態。如果偵測到問題，系統控制器會判斷什麼硬體發生故障，並且採取措施以預防置換前存取硬體。
- **主控台匯流排**。主控台匯流排是一個次要匯流排，允許系統控制器存取機器內部工作，且不依賴系統位址及資料匯流排的完整性。即使發生讓系統無法繼續作業的錯誤，這也可以讓系統控制器繼續運作。這受同位元檢查保護。
- **環境監控**。機箱環境中的關鍵系統穩定性資訊如：溫度、風扇作業與電源供應器效能將會受到系統控制器監控。
- **並行可維修性**。風扇、大功率電源供應器及系統機板都是熱抽換元件。這些元件皆可以在系統執行中置換。
- **動態系統網域**。動態系統網域容許在執行中的網域裡，新增或移除修正或升級的機板。

動態系統網域

Sun Fire E25K/E20K 系統包含動態網域。這些網域將在以下章節說明。

- 第 2-1 頁第 2.1 章節「網域配置設定能力」
- 第 2-2 頁第 2.2 章節「網域保護」
- 第 2-3 頁第 2.3 章節「網域故障隔離」

Sun Fire E25K 系統可以動態分割多達 18 個動態系統網域。Sun Fire E20K 系統可以動態分割多達 9 個動態系統網域。每個網域有一個獨立的開機磁碟 (用來執行特定的 Solaris OS 例項)，以及獨立的磁碟儲存系統、網路介面及 I/O 介面。CPU 板及 I/O 板可以分別加入執行中的網域或從中移除。

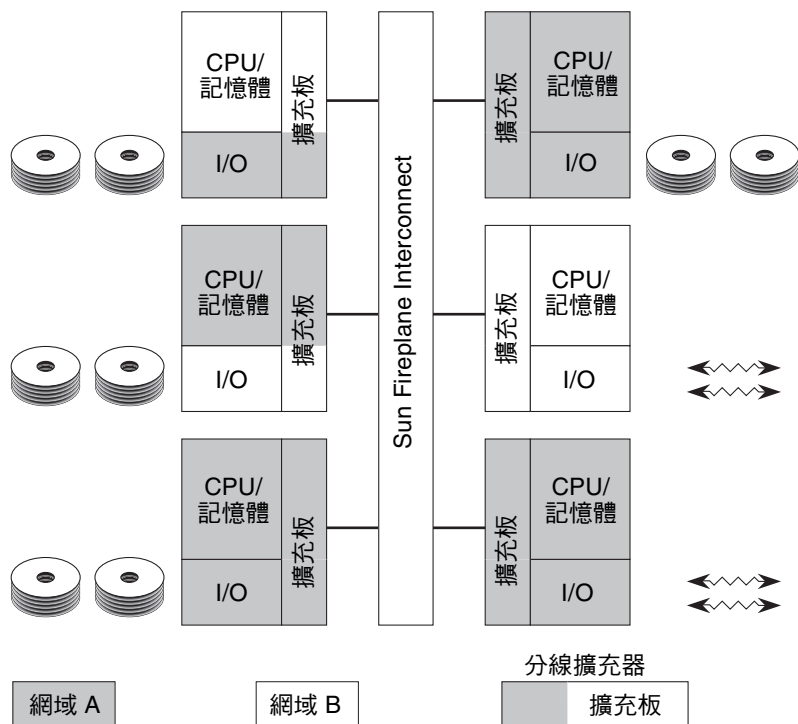
網域用於整合伺服器以執行解決方案的不同部分，如應用程式伺服器、網站伺服器及資料庫伺服器。網域採取硬體保護以避免其他網域的硬體或軟體發生故障的影響。

2.1 網域配置設定能力

每個系統機板 (插槽 0 與插槽 1 機板) 都可以獨立加裝到活動中網域或從中移除。CPU 及記憶體資源可從一個網域移到另一個網域，而不會干擾磁碟儲存與網路連線。在 Sun Fire E25K 系統中，每個網域必須有一個 I/O 板；因此最大可有 18 個網域。在 Sun Fire E20K 系統中，每個網域必須有一個 I/O 板；因此最大可有 9 個網域。

當一個機板組裡的兩個系統機板分別位在獨立網域裡，則這個機板組被稱為*分線擴充器 (split expander)*。擴充機板保持各系統機板獨立執行。圖 2-1 顯示了一個分散在兩個網域裡的機板組設定範例。網域中的機板不需實體接觸。

由於分線擴充器硬體由與兩個網域共用，當這個機板組故障時會導致兩個網域同時停擺。例如：如果一個完整設定的系統被分為兩個含九張機板組的網域，所有分離機板會比未分離機板的平均故障間隔時間 (MTBF) 高 5%。因此，經過分線擴充器的記憶體存取會耗時超過兩個系統時脈 (13 ns)。如果所有的擴充板都是分離的，存取其他機板組的載入/使用延遲時間將會增加約 6%。



Sun Fire E25K 系統圖解

圖 2-1 內含分離機板組的網域配置設定範例

2.2 網域保護

主網域保護是在位址延伸佇列 (AXQ) ASIC 裡完成：當最初偵測到處理動作時會檢查其網域有效性。在 Sun Fire E25K 系統中，系統資料介面 (SDI) 晶片也會篩選有效目的地的資料傳輸要求 (最多 36 個系統機板)。此外，每個 Sun Fireplane Interconnect 仲裁器 (資料、位址、回應) 可以篩選多達 18 個擴充板的要求。在 Sun Fire E20K 系統中，SDI 晶片可以篩選有效目的地的資料傳輸要求 (最多 18 個系統機板)。每個 Sun Fireplane Interconnect 仲裁器 (資料、位址、回應) 可以篩選多達 9 個擴充板的要求。這是對另一個網域保護機制的雙重檢查，是在 AXQ 及 SDI 晶片裡執行。

如果系統在 AXQ 偵測到違反錯誤，AXQ 會將該錯誤操作視為對不存在的記憶體做要求。系統會在不宜告映一致通訊協定訊號的情況下，重新發出要求，導致 Solaris 軟體切換執行到其他程序。在 Sun Fireplane Interconnect 中的違反錯誤會導致違反網域的網域停止，因為此錯誤必然代表主要保護機制的故障。

2.3 網域故障隔離

網域受保護以免於軟體或硬體在其他網域的故障。如果指派至特定網域的處理器或記憶體硬體發生故障，則只有該網域會受到影響。如果多個網域間共用的硬體發生故障，則只有那些共用硬體的網域將受到影響。

例如在兩個網域間共用硬體時，請先考量在一個網域中安裝有 CPU/記憶體板並在另一個網域中安裝相關 I/O 板的系統。這兩個網域共用分線擴充器板上的邏輯。Sun Fireplane Interconnect 分線擴充器或其控制電路中發生的故障，只會在這兩個網域間產生故障。全域共用硬體中發生的故障 (如系統時脈產生器或 Sun Fireplane Interconnect 晶片) 將導致整個網域產生故障。

嚴重的錯誤 (如控制電路中的同位元檢查錯誤或 ASIC 故障) 會導致網域停止。從擴充板到 Sun Fireplane Interconnect 仲裁晶片的操控訊號受同位元檢查保護。如果發生同位元檢查錯誤，Sun Fireplane Interconnect 仲裁器的多重複製可能會不同步。因此，在一個網域下的此類同位元檢查錯誤會導致立即的網域停止。

透過 Sun Fireplane Interconnect 所傳送封包的非嚴重錯誤或可修正的單位元錯誤，會導致記錄停止。記錄停止會使 ASIC 裡的記錄緩衝區凍結，以讓故障資訊在網域持續運作時可透過 JTAG 掃描出來。

對於分線擴充器處理 (機板 0 與機板 1 處於不同網域的擴充器)，必須保持仲裁器同步以免錯誤擴散至多個網域。在這種處理中會產生兩個附加的潛伏週期，因此操控同位元檢查錯誤會在一個仲裁器處理其正確的操控版本前，為所有仲裁器偵測出來。使用最少的分線擴充器設定系統以提高系統效能。

Sun Fireplane Interconnect 中的操控訊號 (從資料仲裁器 ASIC 到資料 MUX ASIC) 都受到同位元檢查保護。但在處理操控前，資料多工器 (MUX) 晶片無法覆核錯誤。因此，這些電路的同位元錯誤可能導致在某些或整個網域裡發生網域停止。

可靠性、可用性與可維修性

可靠性、可用性與可維修性 (RAS) 評估與測量系統持續操作及維修時間降到最低的能力。系統可靠性可以降低損壞及確保資料完整性。可維修性在元件需要升級或發生損壞時提供短暫的維護週期。高可靠性可以防止損壞，快速可維修性可以由故障快速回復，兩者結合即構成高可用性。系統的可用性決定了系統支援的功能與應用程式的持續存取性。支援的功能與應用程式將在下列章節中說明：

- 第 3-1 頁第 3.1 章節 「SPARC CPU 錯誤保護」
- 第 3-3 頁第 3.2 章節 「系統互連錯誤保護」
- 第 3-6 頁第 3.3 章節 「備援元件」
- 第 3-8 頁第 3.4 章節 「可重新設定的 Sun Fireplane Interconnect」
- 第 3-8 頁第 3.5 章節 「自動系統回復」
- 第 3-9 頁第 3.6 章節 「系統控制器」
- 第 3-10 頁第 3.7 章節 「並行可維修性」

3.1 SPARC CPU 錯誤保護

CPU 在其外部快取記憶體 SRAM、及在主內部 SRAM 架構的同位元檢查保護有錯誤校正碼 (ECC) 保護，如圖 3-1 所示。字母 *P* 與 *E* 在方塊圖中表示同位元產生及檢查；ECC 按接收單元分別產生、檢查及修正。在內部快取架構上的同位元檢查錯誤由軟體修正，確保故障後的修正操作。

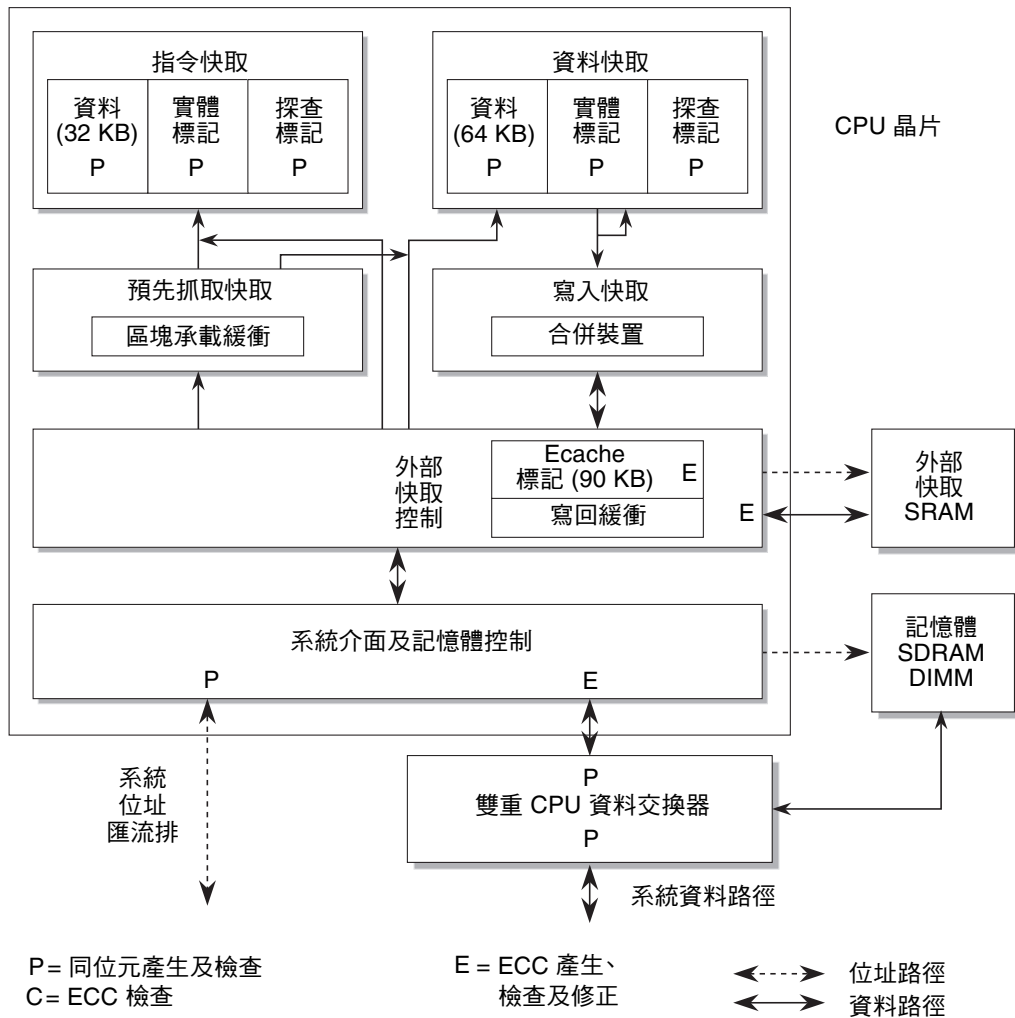


圖 3-1 CPU 錯誤偵測與修正

外部快取資料位於八個高速 (4 ns) SRAM 上。64 位元組寬快取管線受到單一位元錯誤更正與雙位元錯誤偵測編碼的保護。資料快取與指令快取填充時發生的錯誤，將由軟體清空與驗證無效加以回復。系統資料處理時產生的錯誤由硬體修正。

Sun Fire E25K/E20K 的 CPU 與位址中繼器間的位址匯流排受同位元檢查保護。

CPU 產生同位元檢查與 ECC 給所有的輸出資料區塊。接收的雙 CPU 資料交換器會檢查同位元檢查。ECC 由所有的轉接路徑上的資料交換器裝置檢查。當 CPU 接收到資料區塊時，會去檢查 ECC。

3.2 系統互連錯誤保護

圖 3-2 顯示位址及資料互連不同點的保護方法。字母 *P*、*E* 與 *C* 在方塊圖中表示同位元產生及檢查；ECC 檢查；及 ECC 按接收單元分別產生、檢查及修正。虛線表示位址互連，實線表示資料互連。

3.2.1 位址互連錯誤保護

Sun Fireplane Interconnect 位址匯流排有三個同位元錯誤檢查位元。除了匯流排階層保護，Sun Fire E25K/E20K Sun Fireplane Interconnect 的位址及回應交錯電路有對跨 Sun Fireplane Interconnect 位址處理的 ECC 保護。ECC 修正單位元位址錯誤，並偵測雙位元錯誤。位址同位元檢查或未修正的 ECC 錯誤會中止在受影響的動態系統網域的執行。

3.2.2 資料互連錯誤保護

所有資料互連處理移動 64 位元組寬資料區塊。裝置進行讀寫時，系統會在發送資料時產生 ECC。並在接收資料時進而檢查 ECC 及修正單位元錯誤。資料因此受保護免於端對端的記憶體及資料路徑錯誤。

3.2.3 資料互連錯誤隔離

如果系統裝置在接收到資料時僅檢查 ECC，將很難診斷錯誤發生的原因。假使裝置在寫入記憶體時產生損壞的 ECC，其他的裝置可以偵測出這個錯誤，但發生錯誤的原因會很難隔離。此外還有兩個額外的檢查可以協助隔離錯誤的原因：

- 個別點對點資料連結由同位元檢查所涵蓋。在圖 3-2 裡由 *P* 表示。
- ECC 在進入或離開系統裝置時會由層級 1 資料交換器檢查。在圖 3-2 裡由 *E* 表示。

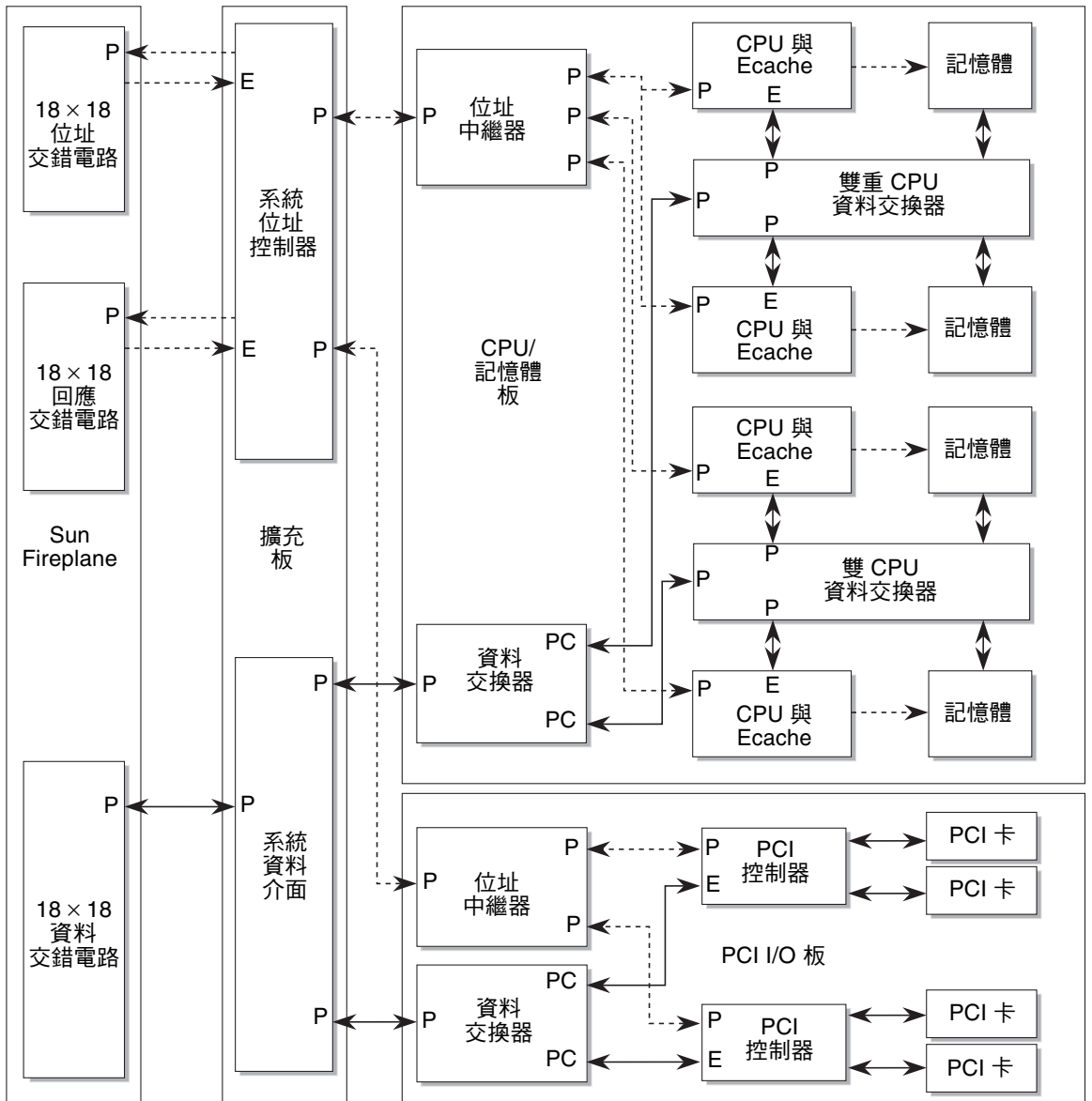
ECC 檢查由資料交換器進行，可以在大多數的情況下識別 ECC 錯誤的來源。當有裝置將損壞的 ECC 寫入記憶體時，就會發生特殊的 ECC 錯誤。這些錯誤稍後會由其他裝置讀取這些位置時偵測出來。損壞的寫入裝置可能已將損壞的 ECC 寫入許多位置，而且可能會由許多其他裝置讀取，因此這些錯誤會出現在很多記憶體位置，儘管真正的錯誤僅發生在單一的損壞寫入裝置。

因為資料交換器 ASIC 檢查所有進出其他裝置資料的 ECC，所以可以隔離原有的錯誤來源。例如，將損壞的 ECC 寫入不同機板記憶體的損壞裝置寫入裝置，所產生的 ECC 錯誤可在兩個資料交換器中偵測出來。方向與處理標記資訊可以識別出哪對 CPU 是錯誤的來源，以及哪一個裝置是損壞的 ECC 寫入裝置的寫入目標。

如果損壞的寫入裝置將損壞的 ECC 寫入本機記憶體中，則錯誤的資料就不會通過資料交換器。因此，只有在同一個 CPU 或其他裝置讀取含有損壞的 ECC 資料時，才能偵測損壞的寫入裝置。不論是哪一種情況，導致 ECC 錯誤的來源可與該對共用雙 CPU 資料交換器 (DCDS) 的 CPU 隔離。如果資料被同一個 CPU 讀取，機板上的資料交換器將偵測不出錯誤，指出資料為本機 CPU 或 DCDS 所損毀。如果資料由不同對 CPU 所讀取，則資料通過資料交換器及 ECC 錯誤會偵測為源自特定的 DCDS 或相關的 CPU。

3.2.4 主控台匯流排錯誤保護

主控台匯流排為次要匯流排，容許系統控制器與內部機器工作連線，而不需依賴主要資料及位址匯流排的完整性。即使有妨礙主要運作持續進行的故障發生，這使得系統控制器仍然可以正常運作。主控台匯流排動作與所有網域是一樣的，並受同位元檢查保護。



P = 同位元產生及檢查
C = ECC 檢查

E = ECC 產生、
檢查及修正

↔ 位址路徑
↔ 資料路徑

圖 3-2 互連 ECC 並同位元檢查

3.3 備援元件

安裝備援元件功能使系統可用性更爲增強。如果客戶有需要，所有系統中熱抽換元件可以備援安裝。每個主機板都可以獨立運作 Sun Fire E25K/E20K 系統是以多個系統機板爲基礎建立的，其本質上只要使用已設定機板中的部分便能夠正常運作。

備援系統元件包含：

- CPU/記憶體板
- I/O 板
- PCI 介面卡
- 系統控制機板
- 系統時脈來源
- 大功率電源供應器
- 風扇盤

3.3.1 備援 CPU/記憶體板

Sun Fire E25K 系統可以安裝多達 18 個 CPU/記憶體板。Sun Fire E20K 系統可以安裝多達 9 個 CPU/記憶體板。每個機板包含多達四個 CPU 及其相關的記憶體庫。每個 CPU/記憶體板可獨立運作，並可從正在運作中的系統中，以熱抽換自兩個系統網域中移除。系統可以在只有安裝部分機板的情況下正常運作。

3.3.2 備援 I/O 板

Sun Fire E25K 系統可以安裝多達 18 個 I/O 板。Sun Fire E20K 系統可以安裝多達 9 個 I/O 板。每個機板支援最多 4 張 PCI 卡。I/O 板可以從正在運作中的系統中，以熱抽換自兩個系統網域中移除。

3.3.3 備援 PCI 卡

您可以使用特殊卡匣將標準 PCI 卡安裝到 Sun Fire E25K/E20K PCI I/O 板上；這些卡匣可以讓使用者透過熱置換程序抽換介面卡。您可以設定系統配置，以對提供備援控制器與通道的週邊裝置提供多重連線。在主通路發生錯誤時，用以維護多重路徑的軟體可以切換到其他路徑。

3.3.4 備援系統控制板

Sun Fire E25K/E20K系統包含兩個系統控制板。每個內嵌式 CPU 中執行的系統控制器軟體會檢查其他系統控制器，並在執行中的系統控制器故障時，複製狀態資訊以進行自動當機接手至其他系統控制器。

系統同時包含了主系統控制板與一個替換的熱抽換置換系統控制板。主系統控制板提供所有的系統控制器給系統的資源。如果主系統控制板上的硬體或軟體發生故障，或者是任何硬體控制中從系統控制板到其他系統控制器的路徑 (主控台匯流排介面、乙太網路介面) 發生故障，系統控制器故障軟體會自動地啓動備用的系統控制板。備用系統控制板會取代主系統控制板，並接管所有主系統控制器的職責。系統控制器資料、設定及記錄檔則複製到兩個系統控制板上。

3.3.5 備援系統時脈

Sun Fire E25K/E20K系統擁有備援系統時脈。如果系統控制板上的系統時脈故障，消耗時脈的元件仍會持續耗損其他系統控制板上的時脈資源，直到透過停機來置換故障的系統控制板。

3.3.6 備援電源

Sun Fire E25K/E20K 機櫃使用 6 個 4 kW 雙交流/直流電源供應器。兩條電源線分別連接到交流電源供應器，因此各可以連接一個獨立的電源。這些供應器將輸入電源轉換成 48 伏特的直流電，並提供 N+1 備援功能。因此，必要時系統可以在電源供應器故障的情況下持續運作。電源供應器可以在系統運作中置換。

電源透過獨立的直流電斷路器分散到個別系統機板組。每個機板組都有其內建電壓轉換器，可將 48 伏特直流電轉換成內建邏輯元件所需位準。直交到直流電轉換器的故障僅影響個別的主機板。

3.3.7 備援風扇

系統機板上下各有 4 個風扇盤。每個風扇盤包含兩層六英寸風扇。風扇具有兩種速度：額定速度與高速。如果系統中有任何感應元件過熱，風扇就會切換到高速運轉。如果某個風扇出現故障，風扇盤中對應層中的備援風扇會切換到高速運轉。風扇是 N+1 備援，系統可以在一個風扇故障的情況下運作。風扇盤可在系統運作中熱抽換。

3.4 可重新設定的 Sun Fireplane Interconnect

Sun Fire E25K/E20K 系統有三個獨立的交錯電路建置於 Sun Fireplane Interconnect 之上：分別用於位址、回應與資料。Sun Fireplane Interconnect 包含了 20 個 ASIC，並且是系統中唯一非熱抽換邏輯元件。因為故障的 Sun Fireplane Interconnect ASIC 無法自運作中的系統上移除，每個 Sun Fireplane Interconnect 交錯電路（共三個）可以獨立設定加入或移出降級模式。降級模式對於各個系統網域是可獨立設定的。

3.5 自動系統回復

正確設定的系統會在故障後重新啓動。系統控制器會找出問題所在、將排除故障的 CPU、記憶體、IO 或互連元件的系統重新設定，並重新啓動及執行系統。

系統控制器只會設定有明顯嚴重錯誤位元的零件。被本機或其他機器偵測為故障的可現場置換元件 (FRU)，不應該再使用。

3.5.1 內建自我測試

在 ASIC 裡的內建自我測試 (BIST) 邏輯會以系統時脈套用虛擬隨機測試範本，以對組合邏輯電路提供高度錯誤涵蓋範圍。本機 BIST 在每個 ASIC 內部運作，並會驗證 ASIC 的運作正確。互連內建自我測試執行互連測試，以用來確認 ASIC 可以透過互連來溝通。本機內建自我測試依賴每個 ASIC 介面相互傳送測試資料。

3.5.2 開機自我測試

開機自我測試 (POST) 先隔離測試每個邏輯區塊，進而測試系統其他部分。沒有通過測試的元件會與 Sun Fireplane Interconnect 隔離。結果系統只會使用已經通過自我測試、能夠正確進行操作的邏輯區塊來啓動。

本機 POST 會在每個 CPU 執行，且系統 POST 會在系統控制器中執行。

3.6 系統控制器

Sun 的可用性核心技術是系統控制器。此控制器包含一個含 UltraSPARC-III 內嵌式系統的現成 SPARCengine Netra 2140 6U cPCI 板。這個機板執行 Solaris 軟體及系統管理軟體。

系統控制器透過 JTAG 存取每個重要晶片的暫存器，並持續監視機器的狀態。如果偵測到問題，系統控制器會試著去判定什麼硬體故障、並採取防範措施以防故障硬體在置換前被使用。

系統控制器執行下列主要功能：

- 以設立系統及協調開機程序來設定系統
- 設定系統分割區和網域
- 產生系統時脈
- 監視整個系統的環境感測器
- 偵測與診斷錯誤及啓用修復
- 提供平台主控台功能及網域主控台
- 透過傳送至系統記錄主機的系統訊息記錄，提供路由

3.6.1 主控台匯流排

主控台匯流排是次要匯流排，容許系統控制器存取系統的內部工作，而不需依賴系統位址及資料匯流排的完整性。這可讓系統控制器在即使有故障阻礙系統持續運作的情況下仍能照常運作。系統控制器受同位元檢查保護。

3.6.2 環境監控

系統控制器定期監控系統環境感測器，以便提前進行潛在情況的預警，這樣機器可以從容關機 — 避免對系統造成實體損壞或資料損毀的可能。

受監控的環境項目包含：

- 電力狀態
- 電壓
- 風扇速度
- 溫度
- 故障裝置
- 存在裝置

3.7 並行可維修性

Sun Fire E25K/E20K 系統最重要的可維修性功能，即是以*並行維修*線上置換系統機板，這個功能就是在不干擾運作中系統的前提下維修機器的各個零件。損壞的元件在故障記錄檔中以明確識別的 FRU 來識別。除了 Sun Fireplane Interconnect、電源中央翼、風扇背板及電源模組，所有的機板與系統裡的電源供應器，在系統運作中都可以使用熱抽換置換程序移除及置換，而不需事先安排停機時間。您也可以置換目前運作中的系統控制板，或備援系統控制板的交換器控制，而不會導致主系統運作中斷。

不需要停機時間就修復這些項目的功能，有益於達成更高的可用性。系統線上維修能力的附加功能，是對於硬體進行現地升級。客戶也許會想要擁有外加的記憶體或額外的 I/O 控制器。這些操作可以在線上完成，只會在受影響的系統機板暫時從維修中移除時，有短暫與些許的效能損失。

並行維修是下列硬體設施的功能：

- 所有 Sun Fireplane Interconnect 連線都是點對點，動態重設系統可以邏輯隔離系統機板。
- Sun Fire E25K/E20K 系統使用分散式直流電源系統。每個系統機板都有自己的電源供應器，可以獨立開關每個系統機板的電源。
- 所有連結到離板 Sun Fireplane Interconnect 的 ASIC 都有迴圈模式，可在動態重新設定至系統前驗證系統機板。

3.7.1 系統機板動態配置重設

線上移除與置換運作中系統的系統機板稱為*動態配置重設*。例如，即使 CPU 故障，機板也可以裝入系統。置換模組不需要事先設定停機時間，動態配置重設可以將機板獨立於系統之外，並容許機板使用熱抽換程序來置換。動態配置重設操作有三個不同的步驟：

- 動態解除安裝
- 熱抽換
- 動態安裝

動態配置重設讓目前系統未使用的機板可以提供資源給系統。且可以用來與熱抽換搭配以升級系統，而不需事先設定停機時間，或在網域間移動資源。也可以用來置換有損壞的模組，從系統裡移除並隨之熱抽換與修復或置換。

動態配置移除及重設由系統管理員 (或服務供應商) 透過系統控制器完成工作。接下來的程序是用於配置變更及熱置換步驟：

1. 會將發生問題的機板通知給 Solaris 作業系統排程器，以避免啓始新的程序。同時，完成所有執行中的程序及 I/O 作業，且記憶體內容也被重新寫入其他的記憶體庫中。
2. 替代 I/O 路徑轉接產生，以致當 I/O 組件被移除時，系統繼續存取資料。
3. 系統管理員執行熱抽換作業，手動去移除目前系統中已取消配置的系統機板。可移除的一連串元件由系統控制器所控制，系統管理員依照軟體說明進行操作。
4. 修理、交換或是升級移除的系統機板。
5. 再將新的機板插入系統。
6. 交換的系統機板由作業系統進行動態設定。I/O 可以轉換回復，排程器指派新的程序，而記憶體開始填滿。

結合動態配置重設及熱抽換置換，Sun Fire E25K/E20K 系統可以在使用最便利的情況下修復或升級。硬體熱抽換由系統機板的現場交換得以縮短時間。

動態配置重設及硬體熱抽換的附帶優點即是執行線上系統升級。例如，如果客戶購買額外的機板，它也可以在不干擾作業的情況下加入系統中。

3.7.2 移除及置換系統控制機板組

熱備用系統控制器機板組，未主動供應系統時脈，可以自運作中的系統上移除。

3.7.3 大功率電源供應器移除和更換

大功率 4 千瓦雙交流/直流電源供應器可以在不干擾系統的情況下熱抽換，因為剩下的電源供應器可以在置換期間對系統供電。

3.7.4 風扇盤移除和更換

如果某個風扇出現故障，系統控制器會將風扇盤中其他層的對應風扇切換到高速運轉以補償減弱的氣流。系統在設計上可以在這些情況下正常運作，直到故障風扇組件完成檢修。風扇托架可進行熱抽換，不會導致系統中斷。

3.7.5 遠端維修

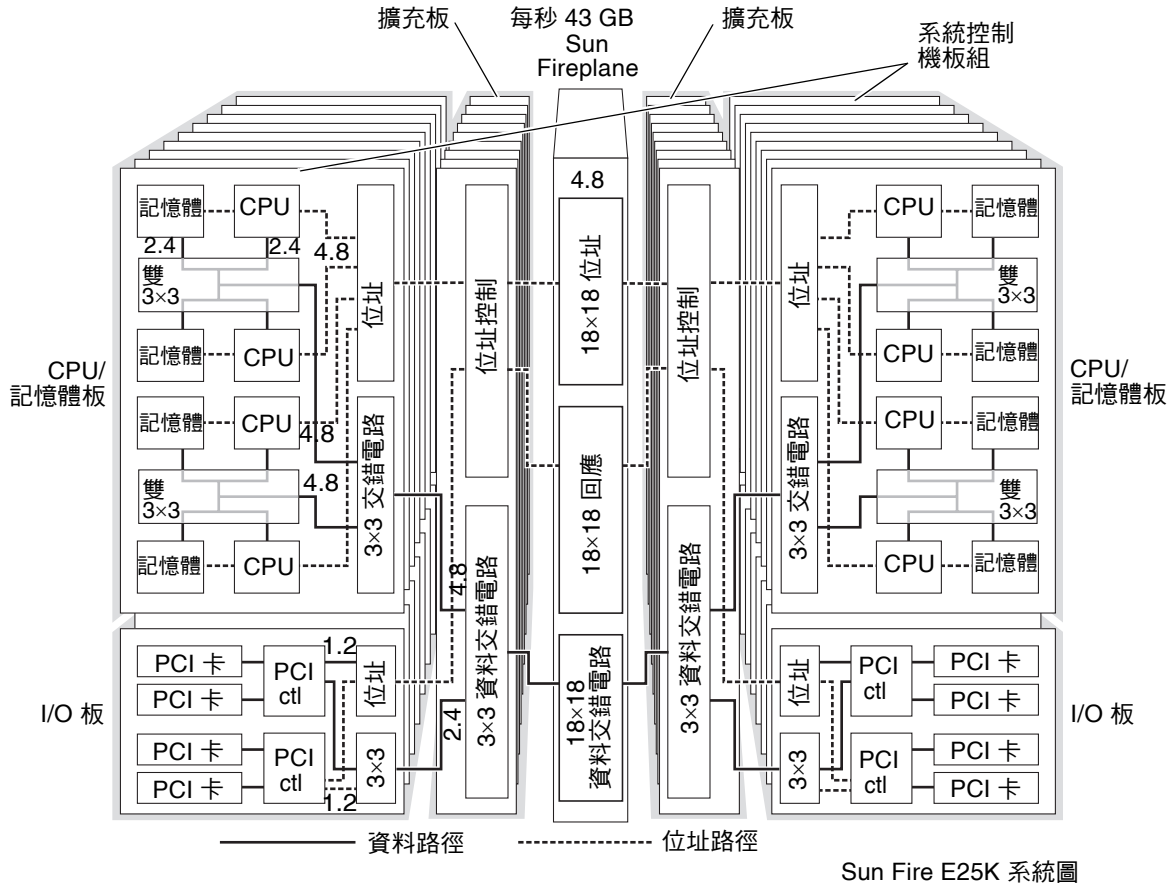
還有一項可利用的選擇性功能，就是透過電子郵件，自動報告非預期的重新啓動及錯誤記錄資訊給客戶服務總部。每個系統控制器板都有遠端存取功能，能夠遠端登入到系統控制器。透過遠端連線，您將可以存取所有系統控制器診斷。當 Solaris 軟體在其他主機板上執行時，您可以在已取消設定的主機板上執行遠端或本地診斷。

系統互連

本章中的章節包含 Sun Fireplane Interconnect 的完整說明。

- 第 4-3 頁第 4.1 章節 「資料傳輸互連層級」
- 第 4-5 頁第 4.2 章節 「位址互連」
- 第 4-6 頁第 4.3 章節 「資料互連」
- 第 4-8 頁第 4.4 章節 「互連頻寬」
- 第 4-9 頁第 4.5 章節 「互連延遲時間」

圖 4-1 顯示 Sun Fire E25K/E20K 互連概述。方塊圖中的小數字是每個互連層級最高的資料頻寬。



Sun Fire E25K 系統圖

圖 4-1 Sun Fire E25K/E20K 系統互連

4.1 資料傳輸互連層級

Sun Fire E25K/E20K互連是在許多實體層裡執行 (圖 4-2)。真實的實體封包無法將所有運作單元 (CPU/記憶體單元、I/O 控制器) 直接一起连接到一台大型伺服器。伺服器的系統互連為同層級執行：晶片连接到機板，而機板连接到 Sun Fireplane Interconnect。將元件置於同一個機板上，會使得延遲時間較低、頻寬較高，因為與離板元件相比，他們之間的連線數較多。

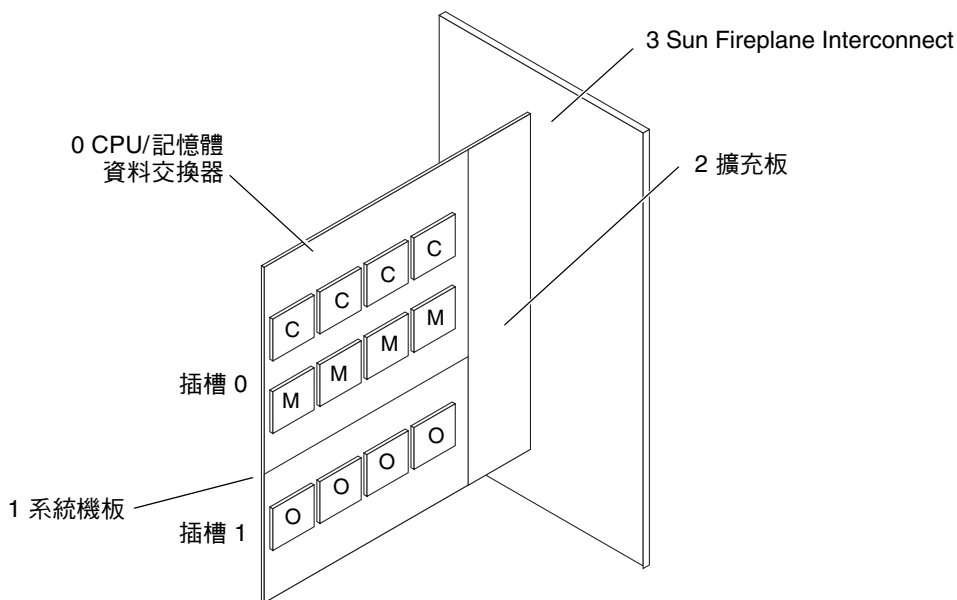


圖 4-2 Sun Fire E25K/E20K 系統資料傳輸互連層級

系統有兩個獨立的互連，一個是位址互連，另一個是資料傳輸互連 (表 4-1)。

- 位址互連有一個第三層級的階層：
 - A 在每個 CPU/記憶體板或 I/O 組件位址中繼器收集了來自機板上裝置的位址要求，並進而傳遞到在擴充板上的系統位址控制器。
 - B 每個機板組擴充板都有一個探查位址匯流排，一致性頻寬為每秒一億五千萬的探查。
 - C 18×18 Sun Fireplane Interconnect 位址及回應交錯電路最高頻寬是要求與回應各為每秒 13 億。
- 資料傳輸互連有一個第四層級的交錯電路，如圖 4-2 所示：
 - 0 兩對 CPU/記憶體由三個 3×3 交換器連接到機板階層交錯電路。
 - 1 每個 CPU/記憶體板在它的系統埠間有一個 3×3 的交錯電路，以及兩對 CPU。每個 PCI 板在它的系統埠間有一個 3×3 交錯電路，以及兩個 PCI 匯流排控制器。
 - 2 每個擴充板在 Sun Fireplane Interconnect 埠間提供了一個 3×3 的交錯電路，及兩個系統機板。
 - 3 18×18 Sun Fireplane Interconnect 資料交錯電路有一個總頻寬為每秒 43 GB，與一個每秒 4.8 GB、連接到 18 個機板組的連接埠。

Sun Fire E25K/E20K 系統有一個額外的互連層級，將兩個機板連接到 Sun Fireplane Interconnect 連接埠。這個互連是擴充板。

表 4-1 互連層級

互連	層級	說明
位址互連	A 機板組：	探查匯流排區段
	B 擴充板：	探查匯流排區段
	C Sun Fireplane Interconnect：	兩個 18 埠的點對點處理交換器
資料傳輸互連	0 CPU/ 記憶體：	兩個 3 埠交換器
	1 機板組：	3 埠交換器
	2 擴充板：	3 埠交換器
	3 Sun Fireplane Interconnect：	18 埠交換器

在 Sun Fire E25K/E20K 系統裡，記憶體在同一個機板裡的延遲時間最低，因為需要跨越的邏輯電路層數較少。

4.2 位址互連

Sun Fire E25K/E20K 位址互連有三個層級的晶片 (圖 4-3)。

- **機板組層級**。位址中繼器收集並在內建的 CPU 與 I/O 控制器中來回播送位址傳輸。
- **擴充板層級**。在系統位址控制器裡的層級 B 位址中繼器，集中並在兩個機板間來回播送位址要求。並透過 Sun Fireplane Interconnect 位址及回應交錯電路、來傳送總體的位址傳輸到其他的擴充板。
- **Sun Fireplane Interconnect 層級**。18×18 的 Sun Fireplane Interconnect 位址與回應交錯電路將 18 個系統位址控制器連結起來。

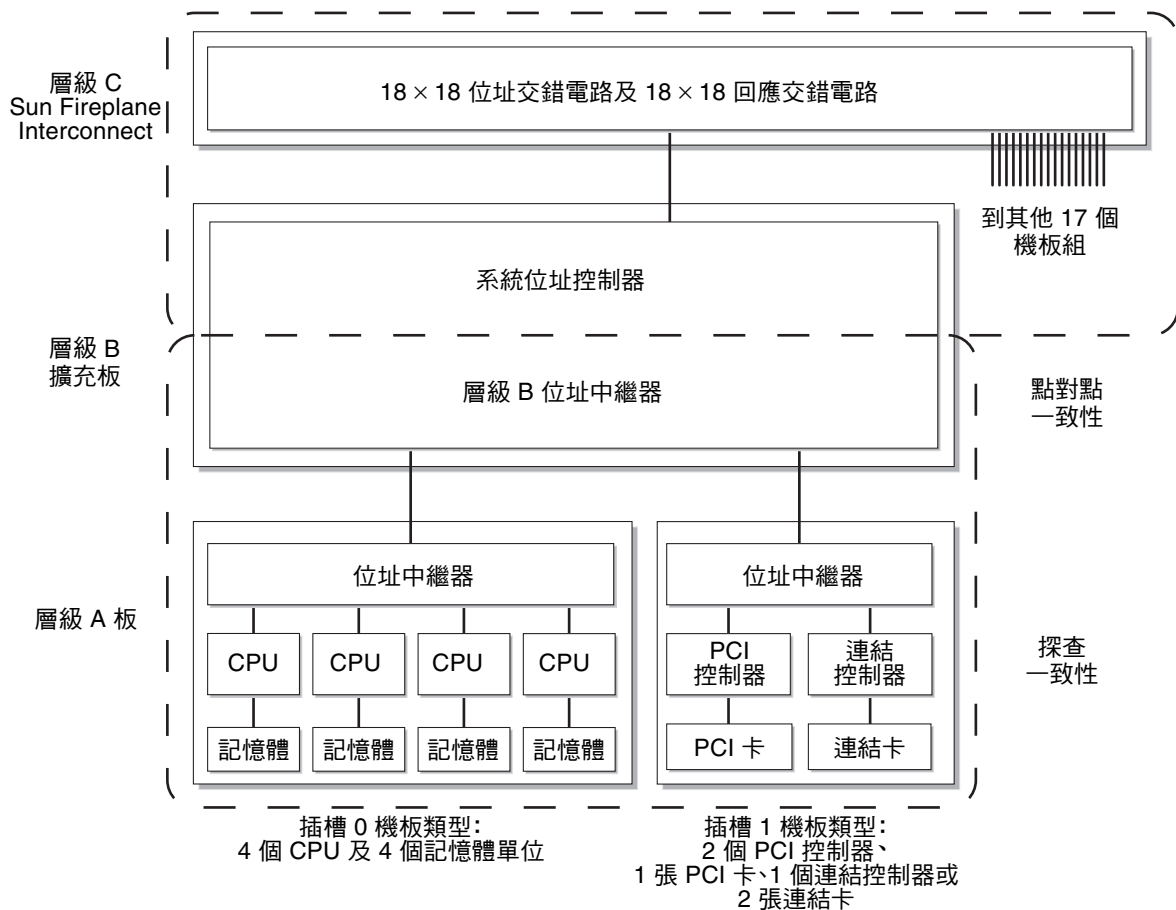


圖 4-3 位址互連層級

位址通過五個晶片，從 CPU 到另一個機板上的記憶體控制器。到同一個機板組的記憶體位址不會消耗任何 Sun Fireplane Interconnect 位址頻寬。

4.3 資料互連

Sun Fire E25K/E20K 資料互連有四個層級的晶片。(請參閱圖 4-4。)

層級 0 — CPU/記憶體層級。五埠的雙 CPU 資料交換器將兩對 CPU/記憶體連接到機板資料交換器。一個 CPU 及一個記憶體單元，各有一個每秒 2.4 GB 的連線，共用一個每秒 4.8 GB 與含第二個 CPU 與記憶體單元的機板資料交換器連結。

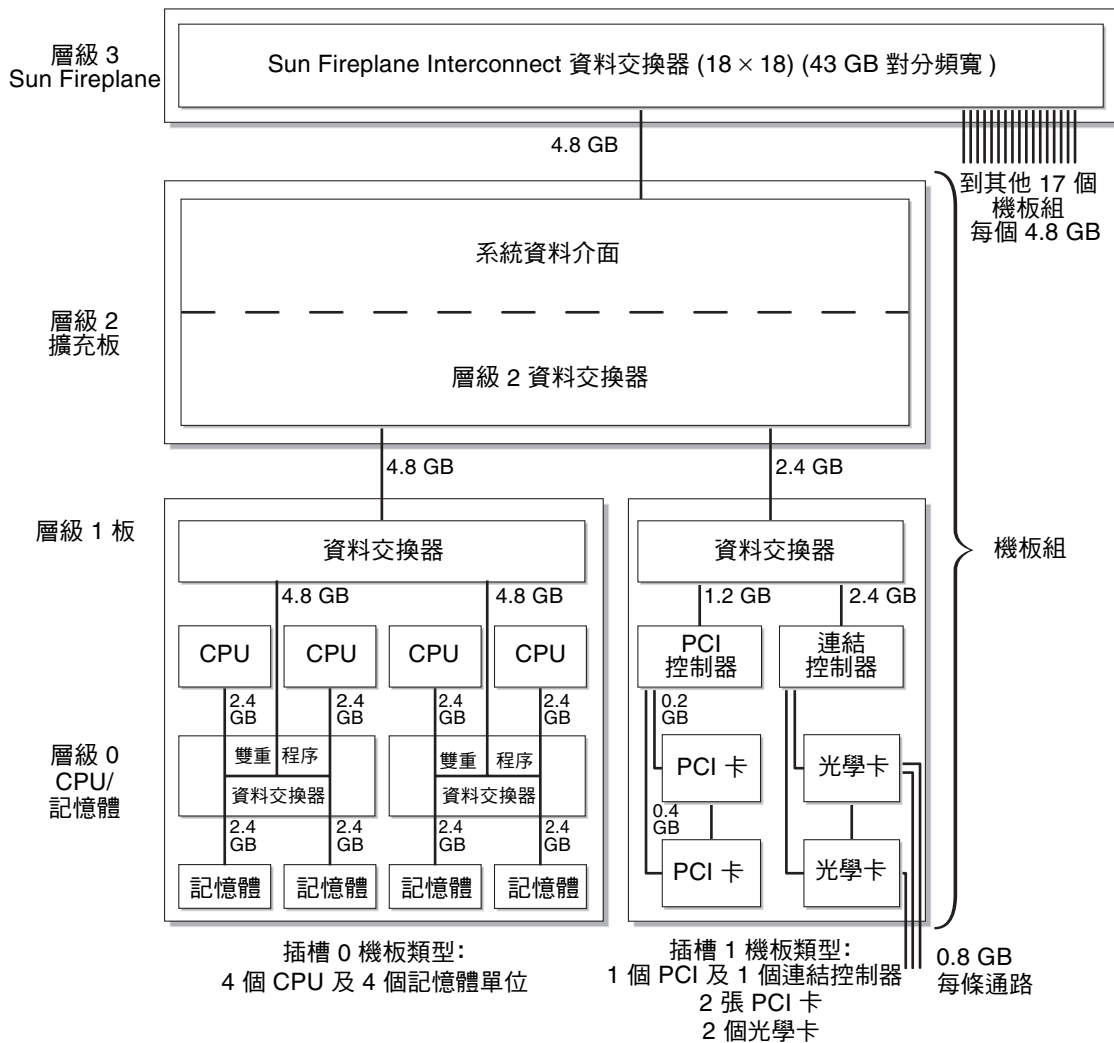
層級 1 — 機板層級。三埠的機板資料交換器將內建的 CPU 或 I/O 介面與擴充板連接。插槽 0 機板有一個每秒 4.8 GB 的交換器，且插槽 1 機板有一個每秒 1.2 GB 及一個每秒 2.4 GB 的交換器。

層級 2 — 擴充板層級。三埠的系統資料介面與系統資料交錯電路連接。插槽 0 機板 (四個 CPU 與記憶體) 具有每秒 4.8 GB 連線，插槽 1 機板 (hsPCI) 具有每秒 2.4 GB 連線。

層級 3 — Sun Fireplane Interconnect 層級。18×18 的 Sun Fireplane Interconnect 交錯電路為 32 位元組，每秒 43 GB 的系統對分頻寬。

資料通過七個晶片，從內建的記憶體到另一個機板上的 CPU。到同一個機板組的記憶體位址不會消耗任何 Sun Fireplane Interconnect 資料頻寬。

在圖 4-4 的數字與在每個層級裡的最高頻寬有關。所有的資料路徑都是雙向的。所有路徑的頻寬都由進出一個運作單元的傳輸所分享。



GB 數在每個互連部分是最高的頻寬。

圖 4-4 資料互連層級

4.4 互連頻寬

這一節簡單地為 Sun Fire E25K/E20K 系統的互連延遲時間及頻寬定量。頻寬是傳送資料流的頻率。表 4-2 顯示最高記憶體頻寬，受限於互連完成。記憶體可設定為在同一個機板上四個記憶體單元上的 16 條通路交錯

表 4-2 最高互連頻寬

記憶體存取	Sun Fire E25K 系統記憶體頻寬	Sun Fire E20K 系統記憶體頻寬
同一 CPU 要求	每秒 9.6 GB × 機板組數， 最大每秒 172.8 GB (18 個機板組)	每秒 9.6 GB × 機板組數， 最大每秒 86.4 GB (9 個機板組)
同一機板要求	每秒 6.7 GB × 機板組數， 最大每秒 120.6 GB (18 個機板組)	每秒 6.7 GB × 機板組數， 最大每秒 60.3 GB (9 個機板組)
不同於要求裝置的 機板	每秒 2.4 GB × 機板組數， 最大每秒 43.2 GB (18 個機板組)	每秒 2.4 GB × 機板組數， 最大每秒 21.6 GB (9 個機板組)
隨機資料位置	每秒 47.0 GB	每秒 23.5 GB

同機板最高頻寬：所有記憶體存取移到同一要求機板記憶體的情況。

最大的同一機板頻寬為每機板每秒 9.6 GB。在下列其一的情況下產生：

- 所有的 CPU 存取本身的記憶體。
- 所有 CPU 存取同對 CPU 中另一個 CPU 的記憶體。
- 兩個 CPU 存取本身的記憶體，兩個存取另一半機板的記憶體。

最小的同一機板最高頻寬為每機板每秒 4.8 GB。這種情況發生在四個 CPU 存取另一半機板的記憶體時。當記憶體交錯為 16 條通路 (在一般的情況下)，最高的頻寬為每機板每秒 6.7 GB。

離板頻寬：離板資料路徑為 32 位元組 × 150 MHz，也就是每秒 4.8 GB。由於頻寬同時服務進出 CPU 的要求，每個機板對等分頻寬因此對分為每秒 2.4 GB。

4.5 互連延遲時間

延遲時間是當一個單一資料項目從記憶體傳送到 CPU 所需的時間。多種延遲時間可以計算或測量出來。兩種延遲時間如下所述：

- 針腳對針腳延遲時間：從互連邏輯週期計算得知。這與 CPU 對資料作何種使用無關。
- 背對背負載延遲時間：由 lmbench 基準核心測得。

這些延遲時間數代表了對單一 CPU 存取記憶體的最佳範例。

針腳對針腳延遲時間由互連邏輯計時時脈所計算得知，計時時脈是設計在來自 CPU 的地址要求並完成資料傳輸回到 CPU。(請參閱表 4-3 及表 4-4。)

表 4-3 記憶體資料的針腳對針腳延遲時間

記憶體位置	時脈計算	CDC ¹ 碰撞	增加延遲時間條件 ²
同一機板 (要求裝置的本機記憶體)	180 ns, 27 個時脈週期	—	
同一機板 (在同一雙 CPU 資料交換器的其他的 CPU)	193 ns, 29 個時脈週期	—	
同一機板 (資料交換器的另一邊)	207 ns, 31 個時脈週期	—	
其他機板	333 ns, 50 個時脈週期	有	2、3
	440 ns, 66 個時脈週期	沒有	3

1 一致性目錄快取

2 條件 1	資料來自於插槽 1 (I/O 或雙 CPU 機板)。	1 個週期	7 ns
條件 2	資料前往插槽 1 (I/O 或雙 CPU 機板)。	2 個週期	13 ns
條件 3	位址發出自或送入共用的機板組。	2 個週期	13 ns
條件 4	從屬位址發出自或送入共用的機板組。	2 個週期	13 ns
條件 5	歸向回應在 CDC 失敗發出自或送入共用機板組。	2 個週期	13 ns
條件 6	從屬回應在 CDC 失敗發出自或送入共用機板組。	2 個週期	13 ns

表 4-4 快取資料針腳對針腳延遲時間

快取位置	時脈計算	CDC ¹ 碰撞	增加延遲時間條件 ²
在發出要求的機板 (Sun Fire E25K/E20K：要求裝置在歸向 機板組)	280 ns，42 個時脈週期	—	
在歸向機板	407 ns，61 個時脈週期	有	1、2、3
	440 ns，66 個時脈週期	沒有	3、5
在其他機板	473 ns，71 個時脈週期	有	1、2、3、4
	553 ns，83 個時脈週期	沒有	3、4、6

1 一致性目錄快取

2 條件 1	資料來自於插槽 1 (I/O 或雙 CPU 機板)。	1 個週期	7 ns
條件 2	資料前往插槽 1 (I/O 或雙 CPU 機板)。	2 個週期	13 ns
條件 3	位址發出自或送入共用的機板組。	2 個週期	13 ns
條件 4	從屬位址發出自或送入共用的機板組。	2 個週期	13 ns
條件 5	歸向回應在 CDC 失敗發出自或送入共用機板組。	2 個週期	13 ns
條件 6	從屬回應在 CDC 失敗發出自或送入共用機板組。	2 個週期	13 ns

系統元件

本章各部分說明在 Sun Fire E25K/E20K 系統 (圖 5-1) 中使用的主要元件。

- 第 5-2 頁第 5.1 章節「機櫃」
- 第 5-4 頁第 5.2 章節「中央翼」
- 第 5-6 頁第 5.3 章節「系統機板」

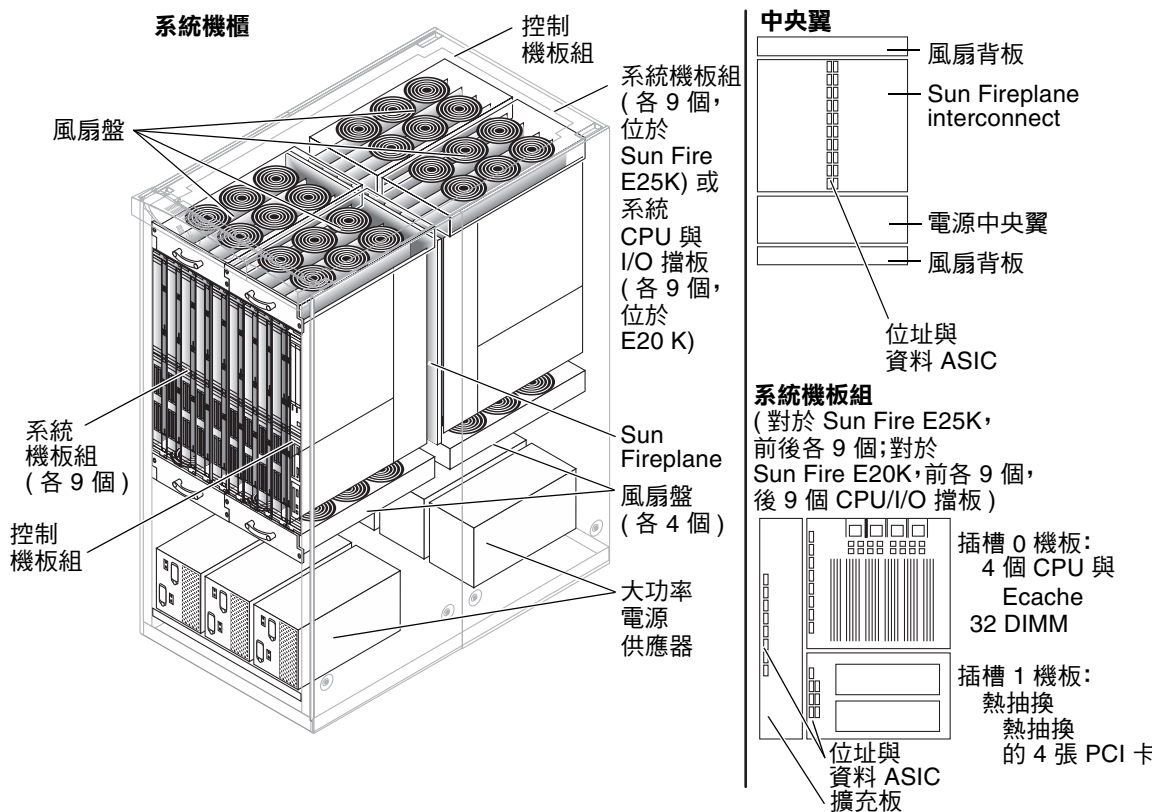
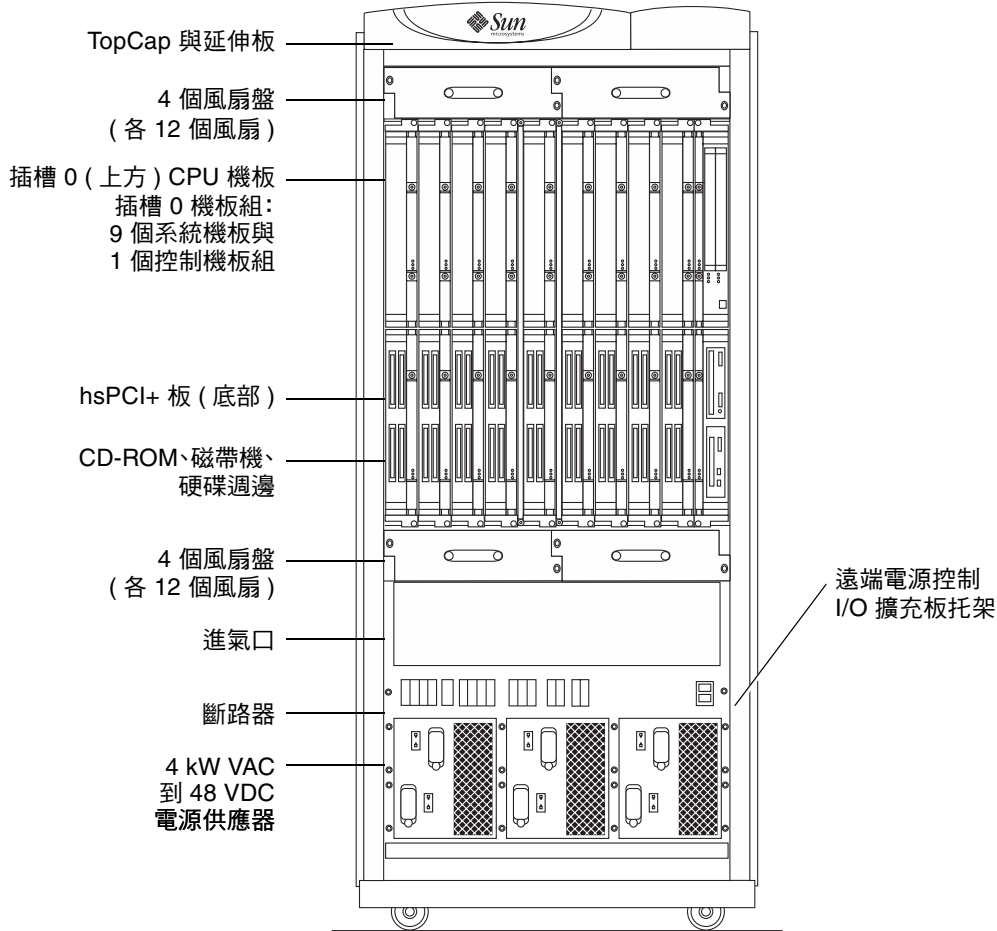


圖 5-1 Sun Fire E25K/E20K 系統主要元件

5.1 機櫃

Sun Fire E25K/E20K 系統可以由兩個或兩個以上的氣冷機櫃構成：一個系統機櫃與一個或多個客戶選擇的 I/O 延伸機架 (圖 5-2)。系統機櫃包含了 CPU/記憶體與系統控制週邊，諸如 PCI。



75.5 英吋 (191.8 公分) 高
33.3 英吋 (84.6 公分) 寬
64.5 英吋 (163.8 公分) 厚

圖 5-2 Sun Fire E25K/E20K 系統機櫃 — 前視圖

系統機櫃由 8 個風扇盤、6 個大功率電源供應器，以及 2 個執行 RAS 服務的系統控制機板所組成。(請參閱第 5-10 頁第 5.3.2 章節「控制器機板組」。)

在 Sun Fire E25K 系統中，最多可以配置 18 個系統機板組，來確定每個系統的 CPU 數與記憶體總量。在 Sun Fire E20K 系統中，最多可以配置 9 個系統機板組，來確定每個系統的 CPU 數與記憶體總量。(請參閱第 5-6 頁第 5.3.1 章節「系統機板組」。)

完全裝載的 Sun Fire E25K 系統機櫃重達 2,467.8 磅 (1,121.7 公斤)。完全裝載的 Sun Fire E20K 系統機櫃重達 2141.0 磅 (987.0 公斤)。

5.1.1 系統電力

Sun Fire E25K 系統使用 200-240 VAC，頻率 47 到 63 Hz 的單相電源。系統機櫃需要 12 個 30 安培的電路，通常連接兩個獨立的電源。在北美及日本，站台電源插座為 NEMA L6-30P；不然則為 IEC 309。系統與設備電氣插座間的電源纜線，由系統所提供。

系統機櫃使用 6 個雙輸入的 4 kW 雙交流/直流大功率電源供應器。兩條電源纜線連接各自的供應器。這些供應器可將輸入電源轉換為 48 VDC。這些系統可以在大功率電源供應器損壞的情況下繼續運作，而且該大功率電源供應器可以在系統運作時更換。

電源透過獨立的直流電斷路器分散到個別機板。每個機板都各有其內建電壓轉換器，可將 48 VDC 轉換成內建邏輯元件所需位準。直流到直流電轉換器的故障僅影響個別的主機板。

5.1.2 系統冷卻

Sun Fire E25K/E20K 系統的作業環境限制僅為：

- 溫度：50–90°F (10–35°C)
- 濕度：20%–80%
- 高度：最高 10,000 英尺 (3,048 公尺)

完全裝載的系統消耗 24 kW 電源，且一組空調負荷大約每小時 81,352 BTU (Sun Fire E25K 系統) 與 44,081 BTU (Sun Fire E20K 系統)。較少的裝配則消耗較少的電源。

對於單一 Sun Fire E25K 系統或單一 Sun Fire E20K 系統的散熱，每個系統下方需要安裝有孔的瓦管。每條瓦管需要輸送每分鐘 600 立方英尺的冷卻空氣。完全裝載的系統機櫃可以排列一起。請參閱《Sun Fire E25K/E20K 系統現場準備指南》以獲得詳細資料。

空氣由系統機櫃底部、正面及背面的進氣口流入，並由上方流出。系統機板上下各有四個風扇盤。風扇有三種速度，一般以高速運轉。如果有任何元件過熱，風扇就會切換到超高速運轉。系統可以在一個風扇故障的情況下繼續運作，且風扇盤可以在系統運作中熱抽換。

5.2 中央翼

圖 5-3 顯示位於 Sun Fire E25K/E20K 系統同一側的機板與風扇盤如何連接到風扇背板、電源中央翼及 Sun Fireplane Interconnect。

一個插槽 0 機板及一個插槽 1 機板以擴充板連接到系統置放盤，然後再連接到 Sun Fireplane Interconnect。這種單元就稱為機板組。(請參閱第 5-6 頁第 5.3 章節「系統機板」。)

9 個系統機板組使用 Sun Fireplane Interconnect 系統的系統置放盤與擴充板、插槽 0 到 8 (正面) 及插槽 9 到 17 (背面) 連接到 Sun Fire E25K 各邊。9 個系統機板組使用系統置放盤與擴充板、插槽 0 到 8 連接到 Sun Fireplane Interconnect 的正面，且 9 個 CPU 與 I/O 擋板滑入 Sun Fire E20K 系統的插槽 9 到 17 (背面)。兩個系統控制器機板組 (系統控制機板與系統控制週邊機板) 使用兩個系統上的系統控制置放盤與中央翼支撐板、插槽 SC0 (正面) 及插槽 SC1 (背面) 連接到 Sun Fireplane Interconnect 各側。透過位於 Sun Fireplane Interconnect 下方的電源中央翼分配電源到所有的機板組。

Sun Fireplane Interconnect 有兩個給系統控制器機板組專用的插槽 (位於右側的正面及背面)。這些機板組包含電源、時脈與 Sun Fireplane Interconnect ASIC 的 JTAG 支援，並容納系統控制機板及其相關週邊 (DVD-ROM、磁帶機與硬碟)。

兩個風扇背板安裝在 Sun Fireplane Interconnect 上方，另外有兩個安裝在電源中央翼下方，分送電源給八個風扇盤。

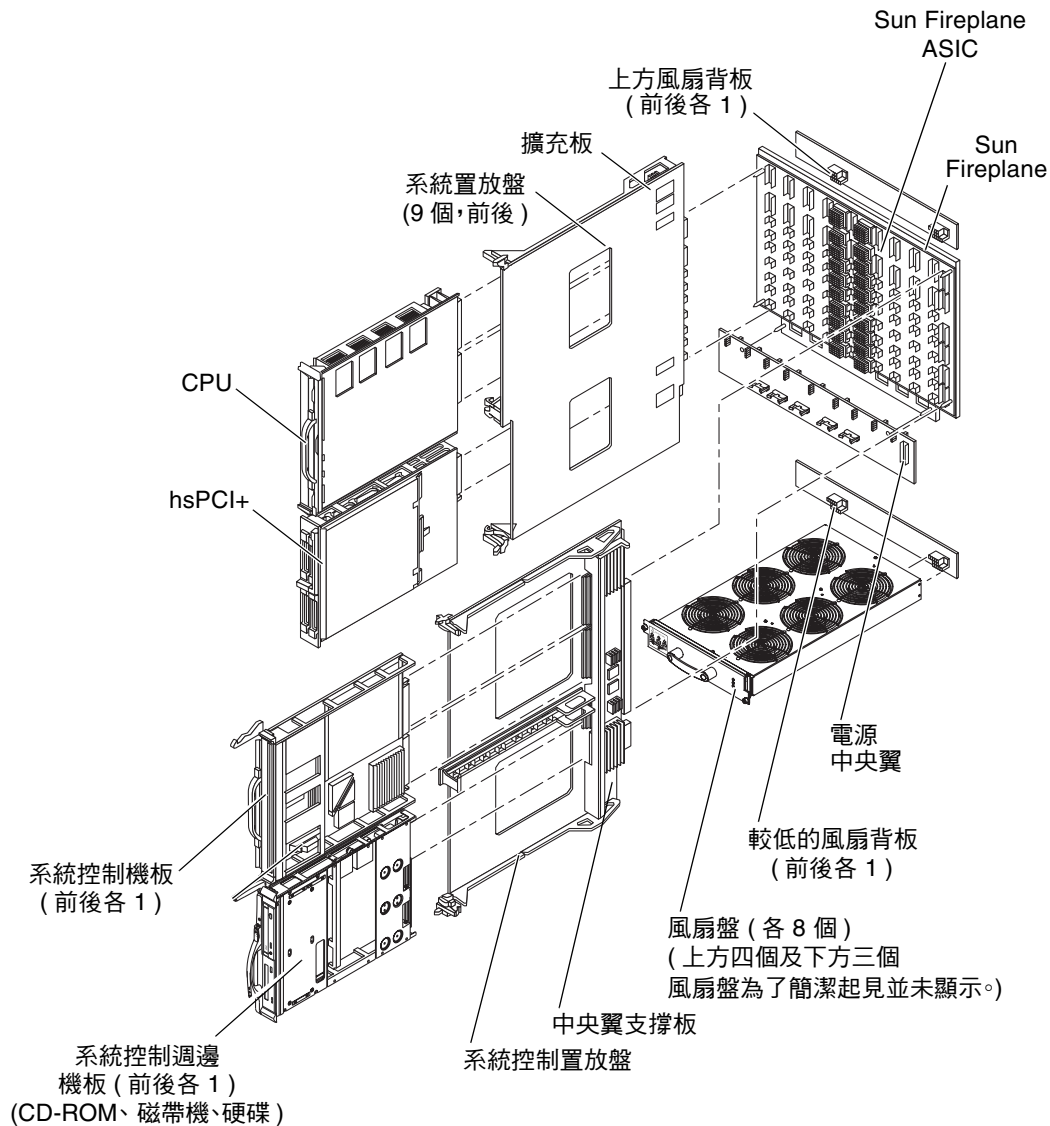


圖 5-3 Sun Fireplane Interconnect 與其他元件

5.2.1 Sun Fireplane Interconnect

Sun Fireplane Interconnect 是 Sun Fire E25K/E20K 的核心，並在 18 個機板組之間提供每秒 43 GB 的最高資料頻寬。Sun Fireplane Interconnect 也提供一個主控台匯流排與乙太網路連線到所有的機板組。

Sun Fireplane Interconnect 包含了 3 個 18×18 的交錯電路。18×18 位址交錯電路提供了一個路徑來處理每個擴充板上的位址延伸佇列 (AXQ) ASIC 間的位址處理。一對通往各擴充板的單向路徑，一條負責傳送、一條負責接收。每個位址處理耗費兩個系統互連週期 (13.3 ns) 以跨越址交錯電路來傳送。

18×18 回應交錯電路提供了一個在每個擴充板上的 AXQ ASIC 之間的回覆路徑。每個回應訊息，根據類型的不同，需耗費一或二個系統互連週期 (6.7 ns 或 13.3 ns)。回應路徑的寬度是位址路徑的一半。一對通往各擴充板的單向路徑，一條負責傳送、一條負責接收。

18×18 資料交錯電路在每個擴充板上的系統資料介面 (SDI) 間，移動快取線 (72 位元組寬) 封包。每個連線都是雙向 36 位元組寬的路徑。頻寬是 18 個插槽 × 32 位元組路徑 × 150 MHz 由兩條雙向路徑分割，相當於每秒 43.2 GB。為了發揮這些雙向路徑的使用功能，資料多工器 (DMX) ASIC 會將接到的資料佇列起來。

5.3 系統機板

機板組組合了三個連接到 Sun Fireplane Interconnect 的系統機板，又稱為擴充板。機板組的類型有兩種：

- **系統機板組**：機板含 CPU/記憶體、PCI 匯流排控制器與光學連結控制器。(請參閱第 5-6 頁第 5.3.1 章節「系統機板組」。)
- **控制器機板組**：機板含電源、時脈與支援 Sun Fireplane Interconnect 的 JTAG、系統控制器與相關的週邊。(請參閱第 5-10 頁第 5.3.2 章節「控制器機板組」。)

5.3.1 系統機板組

系統機板組結合了三個機板、一個擴充板、一個插槽 0 機板與一個插槽 1 機板。作為單元的機板組，從 Sun Fireplane Interconnect 上不能進行熱抽換。基於元件的重量，需先分別移除插槽 0 與 插槽 1 機板，然後再熱抽換擴充板及其置放盤。從擴充板上可分別熱抽換插槽 0 與 插槽 1 機板。

插槽 0 機板有一個每秒 4.8 GB 離板資料埠，是 CPU 的主要位置以及在一個 Sun Fire E25K/E20K 系統裡記憶體的唯一位置。只有一個插槽 0 機板類型使用於 Sun Fire E25K/E20K 系統。

插槽 1 機板有一個每秒 2.4 GB 離板資料埠。hsPCI+ 是插槽 1 類型機板，專用於 Sun Fire E25K/E20K 系統與 Sun Fire 15K/12K 系統。

5.3.1.1 擴充板

一個擴充板以一個 2:1 MUX 延伸一個 Sun Fireplane Interconnect 插槽，如此一來即可容納插槽 0 與插槽 1 兩種類型的機板。擴充板提供了一個層級 2 的位址匯流排，每秒可以執行一億五千萬次探查。擴充板上的 AXQ 辨識在其他機板組上的目標位址，並且透過 Sun Fireplane Interconnect 將其傳遞出去。

擴充板提供了三埠的資料交換器，以在插槽 0 機板、插槽 1 機板以及 Sun Fireplane Interconnect 間配送資料傳輸。這個三埠的資料交換器到 Sun Fireplane Interconnect 及插槽 0 機板是 36 位元組寬，而插槽 1 機板是 18 位元組寬。機板組到其他機板組間的傳輸最大高達每秒 4.8 GB。

使用擴充板時只能有一個系統機板 (插槽 0 或 插槽 1)。系統機板可以用熱抽換的方式安裝在擴充板內，並於系統執行時測試並設定，而不會干擾其他機板。移除兩個系統機板後，可以熱抽換或置入擴充板。

5.3.1.2 CPU/記憶體板

CPU/記憶體板是一個插槽 0 機板。它包含多達 4 個 CPU 與 8 個額外的快取 DIMM。每個 CPU 控制 0、4、或 8 個 DIMM。最大的 DIMM 大小為 2 GB，也就是每機板 64 GB 記憶體。DIMM 必須是相同大小，且不同大小不能在機板中混用。板上的所有 CPU 必須具有相同的速度。

兩對 CPU/記憶體透過層級 0 的雙 CPU 資料交換器連結到其他的系統。每個 CPU/記憶體可以在每秒 2.4 GB 的最大傳輸率下傳輸資料。一對 CPU/記憶體單元同享連接埠到資料交換器的每秒 4.8 GB。層級 1 資料交換器將兩對 CPU 連接到通往擴充板的離板資料埠。(請參閱圖 5-4。)

5.3.1.3 系統機板組範例

圖 5-4 及圖 5-5 顯示機板組範例圖解，以及機板組由擴充板、CPU/記憶體板與 PCI 板組合的配置。

5.3.1.4 PCI 組件 (hsPCI+)

PCI 組件是一個插槽 1 選用機板，又稱為 hsPCI+ 組件。它提供了四個標準 PCI 插槽，一個 33 MHz，以及三個 33/66 MHz。該組件有兩個 PCI 控制器，每個控制器都提供了一個 33/66 MHz PCI 匯流排，只有其中一個永久設定為 33Mhz 的插槽。

一個卡匣用來提供給產業標準 PCI 組件熱抽換功能。這個卡匣是一個被動介面卡載具，可以將標準的 PCI 針腳轉接到接頭上。

將一張 PCI 卡裝入 PCI 熱抽換卡匣，接著再將卡匣熱抽換置入 PCI 組件中。軟體辨識這個組件為標準的 PCI 組件，以系統控制器打開或關閉每個 PCI 插槽的電源。(請參閱圖 5-4。)

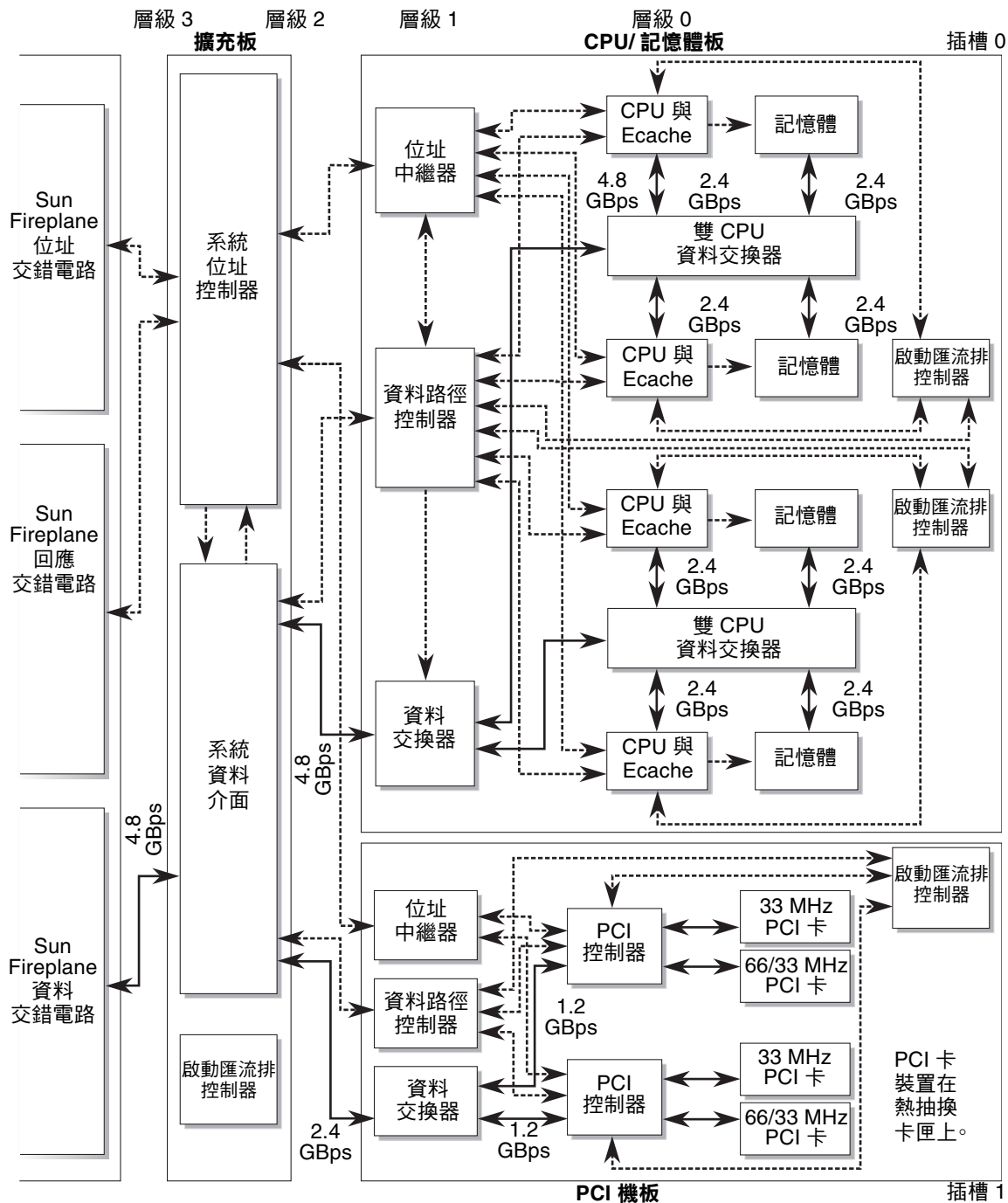


圖 5-4 機板組方塊圖

5.3.2 控制器機板組

控制器機板組提供了重要服務，以及操作與控制 Sun Fire E25K/E20K 系統所需的資源 (圖 5-6)。

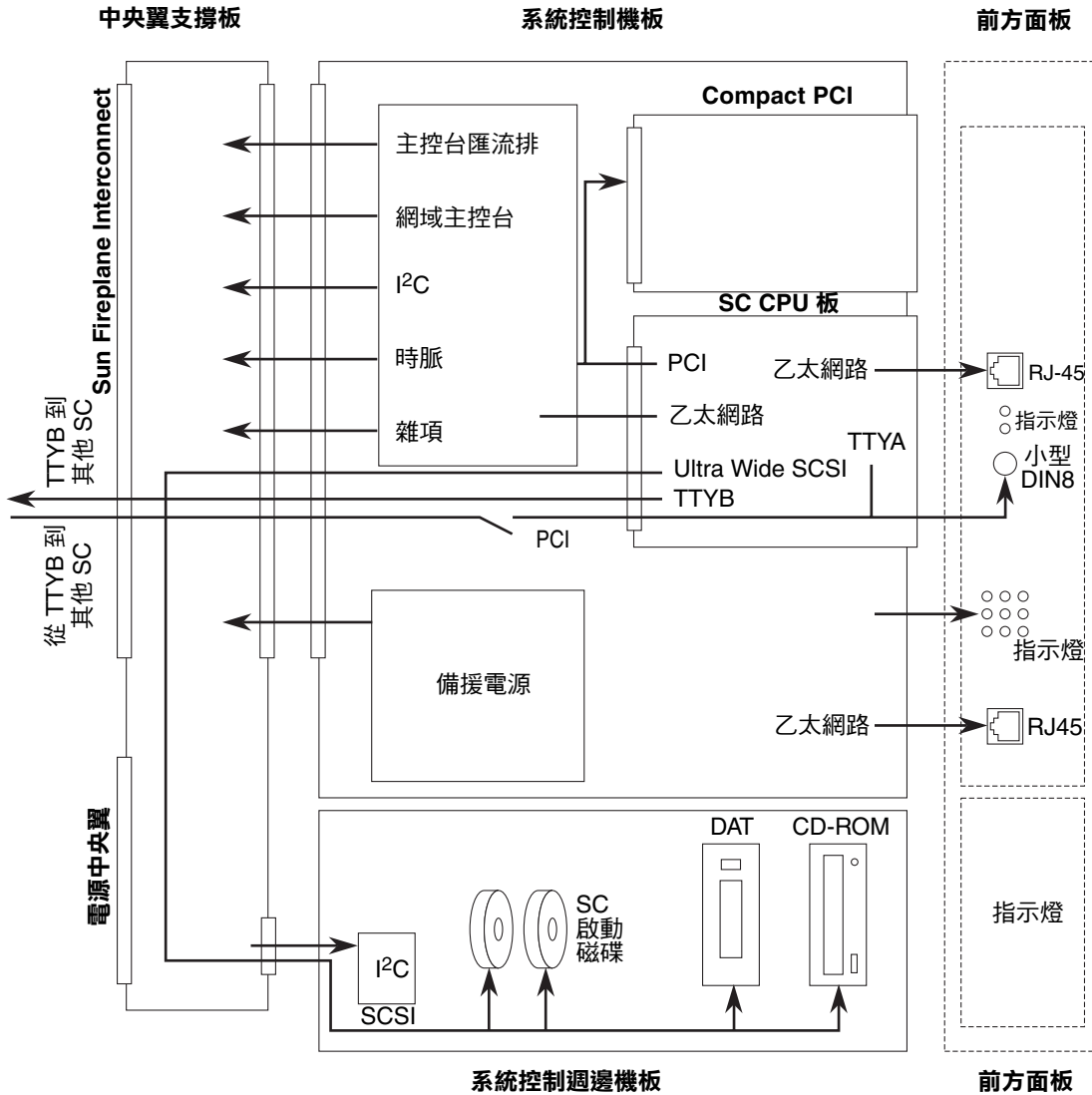


圖 5-6 系統控制器機板配置

這個機板組包含了三個機板：

- **中央翼支撐板**：連接到 Sun Fireplane Interconnect 的專屬插槽，並與擴充板的電源、時脈與支援 Sun Fireplane Interconnect 的 JTAG 大小皆相同。
- **系統控制板**：連接到中央翼支撐板，並與插槽 0 系統機板大小相同。
- **系統控制週邊機板**：連接到中央翼支撐板，並與插槽 1 系統機板大小相同。週邊機板有一個 CD-ROM、磁碟機以及 4 公釐規格的數位音訊磁帶 (DAT) 機。

系統控制板是一個兩個機板的組合：

- **SC CPU 板**。SC CPU 板是一個含 UltraSPARC-IIi 內嵌式系統的現成 SPARCengine Netra 2140 6U cPCI 板。本機板執行 Solaris 軟體、系統管理軟體，以及在啓動、維護及診斷系統時所需的相關的應用程式。
- **系統控制器板**。控制板為 Sun Fire E25K/E20K 系統提供特定邏輯電路與中央翼支撐板的連線。

系統控制器機板組提供了下列重要服務，以及操作與控制 Sun Fire E25K/E20K 系統所需的資源：

- 系統時脈
- 連接整個系統的 I²C 匯流排
- 連接整個系統的主控制台匯流排
- 透過 SC CPU 機板的序列 (TTY) 埠
- 在兩個系統控制器間的序列 (TTY) 埠
- Netra 2140 Compact PCI 執行 Solaris 軟體、系統管理軟體，以及所有在啓動、維護及診斷系統時所需的相關應用程式
- 單一存取所有動態系統網域主控台
- 支援 DVD-ROM、DAT 機與硬碟的 SCSI
- 支援高可用性特性，切換 SC 作業至備援 SC
- 支援安全性特性，提供一個安全的管理環境，到達 B1 驗證安全性。
- 安全私人乙太網路連線到所有在擴充板管理區域網路 (MAN) 上的 I/O 機板。

SPARCengine cPCI+ 卡平坦地安裝在 SC 上方，PCI 以相同的方法安裝到 I/O 機板上。

詞彙表

C

CDC 在系統位址控制器 (AXQ) ASIC 中的一致性目錄快取。快取最新的記憶體標籤狀態儲存在記憶體的 ECC 位元裡，以加速存取其他機板組上的快取管線。

CPU/記憶體板 插槽 0 機板有 4 個 CPU，每個 CPU 控制 8 個 DIMM。CPU/記憶體板的離板頻寬為每秒 4.8 GB。

D

DCDS 可將兩個 CPU 與兩個記憶體單元連接至資料交換器 ASIC 的雙 CPU 資料交換器 ASIC。

G

GB/s (GBps) 每秒十億位元組的容量 = $2^{30} = 1,073,741,824$ 位元組

H

hsPCI+ 組件 包含一張 33 MHz 標準 PCI 卡與三張 66 MHz 標準 PCI 卡的組件。PCI 卡可在系統運作時從 I/O 插槽裡進行熱抽換，以便進行動態配置重設。

J

JTAG Joint Test Action Group。IEEE 標準 (1149.1)，晶片內部暫存器序列掃描的標準。

M

MB 百萬位元組容量 = 2^{20} = 1,048,576 位元組。

P

PCI 控制器 ASIC 用於 hsPCI+ 機板與連結機板上以將系統互連電路連接到一個 33 MHz PCI 匯流排與三個 66 MHz PCI 匯流排。

PCI 熱抽換卡匣 可以將標準的 PCI 針腳轉接到接頭上的被動熱抽換載具。

S

Sun Fire 位址匯流排 位址匯流排包含了最大探查率，每秒一億五千萬，也就是每秒 9.6 GB 資料率。

Sun Fireplane Interconnect UltraSPARC IV Cu CPU 所使用的互連架構。這個架構是一個實體主動邏輯中央翼，提供系統位址與資料交錯電路。

Sun Fireplane Interconnect 架構 所有 UltraSPARC IV Cu CPU 系統使用的快取一致性通訊協定與位址處理組。

Sun Fireplane Interconnect 資料路徑 在 DCDS 與 DX ASIC 之間使用的點對點資料通訊協定。

U

UltraSPARC CPU UltraSPARC IV Cu CPU 用於 CPU/記憶體板。

四畫

分線擴充器 不同網域的機板組裡的兩個系統機板。

五畫

可延展共用記憶體 (SSM) 一種系統互連的模式，可以讓多個探查一致網域互相連接。

六劃

回應多工器 (RMX) ASIC

一個 18x18 交錯電路，可傳輸處理回應並將每個擴充機板上的位址控制器連接起來。

自動系統回復 (ASR)

系統在硬體發生故障時自動回復的功能。指出並隔離發生故障的硬體元件，以及建立一個不包含發生故障硬體元件的開機系統配置。

七劃

位址中繼器 (AR) ASIC

用於插槽 0 與插槽 1 機板上以提供內建系統位址匯流排。連接 4 個 CPU (或 2 個 I/O 控制器) 到擴充機板上的位址控制器。

系統位址控制器 (AXQ) ASIC

將插槽 0 與插槽 1 機板上的位址中繼器連接到 Sun Fireplane Interconnect 位址與回應交錯電路。使用於擴充機板上。

系統控制機板組

以中央翼支撐板連接 Sun Fireplane Interconnect 內兩個系統控制插槽之一。這個機板組包含系統控制機板，以及系統控制週邊裝置機板 (CD-ROM、磁帶機、硬碟機)。

系統資料介面 (SDI) ASIC

用於擴充機板上以連接插槽 0 與插槽 1 機板上的資料交換器到 Sun Fireplane Interconnect 資料交錯電路。

系統機板組

以擴充機板連接 Sun Fireplane Interconnect 的 18 個系統插槽之一。包含插槽 0 機板與插槽 1 機板。

八劃

並行維修

在不妨礙系統運作的前提下，維修機器各部分的功能。

延遲時間

單一資料項目從記憶體傳送到 CPU 所需的時間。

十劃

- 記錄停止** 記錄停止是指非嚴重錯誤，如資料路徑裡的可修正單位元錯誤。
- 動態配置重設** 當使用者應用程式持續操作時，在運作中的 Solaris 作業系統裡，啟動或中止如機板或電源供應器等裝置的程序。

十一劃

- 控制機板** 連接 Sun Fireplane Interconnect 上的兩個控制插槽之一。包含了中央翼支撐板、系統控制機板與一個週邊裝置機板。
- 啟動匯流排控制器 (SBBC) ASIC** 用於插槽 0 與插槽 1 機板上以提供一個主控台匯流排到 PROM 匯流排的從屬介面、JTAG 與供機板初始化的 I²C 裝置。當與 CPU 並用時，提供一個到 POST 碼的啟動匯流排路徑。
- 連結網域** 連結網域是指自網域內網路移除的網域。

十三劃

- 解除連結網域** 從網域內網路中移除網域。
- 資料交換器 (DX) ASIC** 用於插槽 0 與插槽 1 機板上以將內建系統資料路徑連接到離板系統資料路徑。
- 資料仲裁器 (DARB) ASIC** 用於 Sun Fireplane Interconnect 上以控制 18×18 資料交錯電路。
- 資料多工器 (DMX) ASIC** 一個 18×18 資料交錯電路，可將每個擴充機板上的系統資料介面連接至 Sun Fireplane Interconnect。
- 資料路徑控制器 (SDC) ASIC** 用於插槽 0 與插槽 1 機板上以控制內建系統資料路徑。重複主控台匯流排到兩個內建啟動匯流排控制器。
- 電源** 由一組電源供應器供電的硬體元件。

十四劃

網域停止 用戶端網域間的錯誤隔離。

網域組 SRD 及其用戶端網域的組合。

十五劃

熱抽換 可在系統執行時進行安裝與移除，以便進行動態配置重設的使用中裝置。

十六劃

機板組 (擴充板) 擴充機板、插槽 0 機板以插槽 1 機板的組合。

十八劃

擴充機板 連接到 Sun Fireplane Interconnect 的插槽 0 與插槽 1 之機板。