



# Sun Fire™ E25K/E20K 系統

---

## 硬體安裝與解除安裝指南

Sun Microsystems, Inc.  
www.sun.com

文件號碼 817-6848-11  
2004 年 4 月，修訂版 A

請將本文件的意見傳送到：<http://www.sun.com/hwdocs/feedback>

Copyright 2004 Sun Microsystems, Inc., 4150 Network Circle, Santa Clara, California 95054, U.S.A. 版權所有。

Sun Microsystems, Inc. 對本文件中所述之技術擁有相關的智慧財產權。具體而言，這些智慧財產權可能包括但不限於 <http://www.sun.com/patents> 上所列的一項或多項美國專利權，以及在美國及其他國家擁有的一項或多項其他專利權或申請中專利權。

本文件及相關產品在限制其使用、複製、發行及反編譯的授權下發行。未經 Sun 及其授權人 ( 如果適用 ) 事先的書面許可，不得使用任何方法以任何形式來複製本產品或文件的任何部分。

協力廠商軟體，包含字型技術，其著作權歸 Sun 供應商所有，經授權後使用。

本產品中的某些部分可能衍生自加州大學授權的 Berkeley BSD 系統的開發成果。UNIX 是美國及其他國家的註冊商標，已獲得 X/Open Company, Ltd. 專屬授權。

Sun、Sun Microsystems、Sun 標誌、AnswerBook2、docs.sun.com、Sun Fire、SunVTS、Sun Fireplane interconnect 及 Solaris 是 Sun Microsystems, Inc. 在美國及其他國家的商標或註冊商標。

所有 SPARC 商標都是 SPARC International, Inc. 在美國及其他國家的商標或註冊商標，經授權後使用。凡帶有 SPARC 商標的產品都是以 Sun Microsystems, Inc. 所開發的架構為基礎。

OPEN LOOK 與 Sun™ Graphical User Interface (Sun 圖形使用者介面) 都是由 Sun Microsystems, Inc. 為其使用者與被授權人開發的技術。Sun 公司感謝 Xerox 公司在研究和開發視覺化或圖形化使用者介面概念方面，為電腦工業所作的先驅性努力。Sun 擁有經 Xerox 授權的 Xerox 圖形使用者介面非專屬授權，該授權亦涵蓋使用 OPEN LOOK GUI 並遵守 Sun 書面授權合約的 Sun 公司授權者。

本文件以其「現狀」提供，且在所為免責聲明合法之限度以內，明示不為任何明示或暗示的條件、表示或保固負責，包括但不限於隱含的適銷性保固、特定用途的適用性與非侵權性。

---



請回收



Adobe PostScript

# 目錄

---

## 前言 xiii

### 1. 準備 Sun Fire E25K/E20K 系統安裝 1-1

1.1 安全防範措施 1-1

1.2 現場準備工作 1-3

### 2. 安裝 Sun Fire E25K/E20K 系統硬體 2-1

2.1 所需工具 2-1

2.2 連接電源纜線 2-2

2.3 機櫃接地 2-4

2.4 連接系統控制器 2-7

2.5 連接網路硬體 2-7

2.6 標記 I/O 纜線 2-8

2.7 完成安裝 2-8

2.8 開啓系統電源 2-9

### 3. 安裝 Sun Fire E25K/E20K 系統軟體 3-1

3.1 初始網域組態 3-1

3.2 在主機上執行 SunVTS 3-2

## **4. 解除安裝 Sun Fire E25K/E20K 系統 4-1**

- 4.1 備份系統 4-1
- 4.2 解除網域設定 4-1
- 4.3 準備移動機櫃 4-2
- 4.4 準備好機櫃 4-3
- 4.5 機櫃裝箱 4-4
- 4.6 完成包裝 4-8

## **索引 索引-1**



---

圖 2-1	交流電源線安裝	2-3
圖 2-2	Sun Fire E25K/E20K 系統接地	2-4
圖 2-3	主機板電源及 ESD 連接	2-5
圖 2-4	系統機櫃接地纜線連接點	2-6
圖 2-5	纜線標籤範例	2-8
圖 2-6	斷路器及電源供應器	2-9
圖 4-1	拉起校平腳座	4-3
圖 4-2	移除機櫃踢腳板組件	4-5
圖 4-3	安裝滑軌至貨架板上	4-6
圖 4-4	在貨架板上的機櫃	4-7
圖 4-5	最後包裝及外層貨運箱包裝組件	4-9
圖 4-6	機櫃運送就緒	4-10



# Regulatory Compliance Statements

Your Sun product is marked to indicate its compliance class:

- Federal Communications Commission (FCC) — USA
- Industry Canada Equipment Standard for Digital Equipment (ICES-003) — Canada
- Voluntary Control Council for Interference (VCCI) — Japan
- Bureau of Standards Metrology and Inspection (BSMI) — Taiwan

Please read the appropriate section that corresponds to the marking on your Sun product before attempting to install the product.

## FCC Class A Notice

This device complies with Part 15 of the FCC Rules. Operation is subject to the following two conditions:

1. This device may not cause harmful interference.
2. This device must accept any interference received, including interference that may cause undesired operation.

**Note:** This equipment has been tested and found to comply with the limits for a Class A digital device, pursuant to Part 15 of the FCC Rules. These limits are designed to provide reasonable protection against harmful interference when the equipment is operated in a commercial environment. This equipment generates, uses, and can radiate radio frequency energy, and if it is not installed and used in accordance with the instruction manual, it may cause harmful interference to radio communications. Operation of this equipment in a residential area is likely to cause harmful interference, in which case the user will be required to correct the interference at his own expense.

**Modifications:** Any modifications made to this device that are not approved by Sun Microsystems, Inc. may void the authority granted to the user by the FCC to operate this equipment.

## FCC Class B Notice

This device complies with Part 15 of the FCC Rules. Operation is subject to the following two conditions:

1. This device may not cause harmful interference.
2. This device must accept any interference received, including interference that may cause undesired operation.

**Note:** This equipment has been tested and found to comply with the limits for a Class B digital device, pursuant to Part 15 of the FCC Rules. These limits are designed to provide reasonable protection against harmful interference in a residential installation. This equipment generates, uses and can radiate radio frequency energy and, if not installed and used in accordance with the instructions, may cause harmful interference to radio communications. However, there is no guarantee that interference will not occur in a particular installation. If this equipment does cause harmful interference to radio or television reception, which can be determined by turning the equipment off and on, the user is encouraged to try to correct the interference by one or more of the following measures:

- Reorient or relocate the receiving antenna.
- Increase the separation between the equipment and receiver.
- Connect the equipment into an outlet on a circuit different from that to which the receiver is connected.
- Consult the dealer or an experienced radio/television technician for help.

**Modifications:** Any modifications made to this device that are not approved by Sun Microsystems, Inc. may void the authority granted to the user by the FCC to operate this equipment.

## ICES-003 Class A Notice - Avis NMB-003, Classe A

This Class A digital apparatus complies with Canadian ICES-003.

Cet appareil numérique de la classe A est conforme à la norme NMB-003 du Canada.

## ICES-003 Class B Notice - Avis NMB-003, Classe B

This Class B digital apparatus complies with Canadian ICES-003.

Cet appareil numérique de la classe B est conforme à la norme NMB-003 du Canada.


### VCCI 基準について

#### クラス A VCCI 基準について

クラス A VCCI の表示があるワークステーションおよびオプション製品は、クラス A 情報技術装置です。これらの製品には、下記の項目が該当します。

この装置は、情報処理装置等電波障害自主規制協議会 (VCCI) の基準に基づくクラス A 情報技術装置です。この装置を家庭環境で使用すると電波妨害を引き起こすことがあります。この場合には使用者が適切な対策を講ずるよう要求されることがあります。

#### クラス B VCCI 基準について

クラス B VCCI の表示  があるワークステーションおよびオプション製品は、クラス B 情報技術装置です。これらの製品には、下記の項目が該当します。

この装置は、情報処理装置等電波障害自主規制協議会 (VCCI) の基準に基づくクラス B 情報技術装置です。この装置は、家庭環境で使用することを目的としていますが、この装置がラジオやテレビジョン受信機に近接して使用されると、受信障害を引き起こすことがあります。取扱説明書に従って正しい取り扱いをしてください。



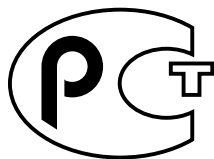
## BSMI Class A Notice

The following statement is applicable to products shipped to Taiwan and marked as Class A on the product compliance label.

警告使用者：  
這是甲類的資訊產品，在居住的環境中使用時，可能會造成射頻干擾，在這種情況下，使用者會被要求採取某些適當的對策。



## GOST-R Certification Mark





# 安全措施符合性聲明

開始任何操作程序之前，請先閱讀本部分內容。以下的內容是關於安裝 Sun Microsystems 的產品時，需要遵循的安全防範措施。

## 安全防範措施

為了安全起見，安裝裝置時，請遵守以下安全防範措施：

- 遵循設備上標註的所有注意事項和說明。
- 確定電源的電壓及頻率與設備額定值標籤上記錄的電壓及頻率相符。
- 請勿將任何物體放在設備的開口處。可能存在危險電壓。導電的外來物體會使電流短路，從而導致火災、觸電的情形，或對設備造成損壞。

## 符號

在本書中，您可能會見到以下符號：



**警告** – 有對人體造成傷害並損壞設備的危險。請按說明操作。



**警告** – 表面高溫。請勿觸碰。表面溫度很高，碰觸易對人體造成傷害。



**警告** – 存在危險電壓。要降低觸電和受傷的危險，請按說明操作。

您需依不同類型的電源開關選用下列的符號。



**On** – 為系統接通交流電源。



**Off** – 切斷系統的交流電源。



**Standby** – On/Standby (開啓/待命) 開關位於待命位置。

## 設備改造

切勿改造設備的機械或電氣部分。對於擅自改造的 Sun 產品的法規符合性，Sun Microsystems 概不負責。

## Sun 產品的放置



**警告** – 切勿阻塞或覆蓋 Sun 產品的通風口。請勿將 Sun 產品放置在輻射源或熱源附近。否則，會因溫度過高，影響 Sun 產品效能的可靠性。

## 噪音等級

為符合 DIN 45635 Part 1000 中定義的要求，本產品的工作場所噪音等級應低於 70 db(A)。

## SELV 符合性

I/O 連接的安全狀況符合 SELV 要求。

## 電源線連接



**警告** – Sun 產品在設計上需要使用帶有接地中性 (對直流電產品為地迴路) 的電源系統。為避免觸電，切勿將 Sun 產品接入其他類型的電源系統。如果不確定所在建築物的電源系統類型，請洽詢設施管理員或合格電工。



**警告** – 電源線的電流額定值並不都相同。家用延長線不具備過載保護功能，不適用於電腦系統。因此，切勿將家用延長線用於 Sun 產品。

以下注意事項僅適用於帶有備用電源開關的裝置：



**警告** – 本產品的電源開關僅具備待命類型裝置的功能。電源線是系統中用來切斷電源的主要裝置。請務必將電源線插入系統附近便於使用的接地電源插座。從系統機箱拆下電源供應器後，切勿連接電源線。

下列警告僅適用於具有多條電源線的裝置：



**警告** – 對於具有多條電源線的產品，必須拔下所有電源線以切斷系統的全部電源。

## 電池警告



**警告** – 如果電池處理或更換的方法不當，則會有發生爆炸的危險。對於具有可更換電池的系統，請按照產品服務手冊中提供的說明，僅使用相同廠商的相同或廠商建議使用的等同類型電池進行更換。切勿拆卸電池，或嘗試在系統外部為電池充電。切勿將電池丟棄於火中。請根據廠商說明與當地法規正確處理電池。請注意，Sun 的 CPU 板上的即時時鐘內建了一顆鋰電池。客戶請勿自行更換電池。

## 系統裝置護蓋

如必須拆下 Sun 電腦系統裝置的護蓋，以新增介面卡、記憶體或內部儲存裝置，則在開啓電腦系統的電源前，請務必將護蓋放回原處。



**警告** – 護蓋未放回原處時，切勿使用 Sun 產品。否則，可能會對人體造成傷害或導致系統損壞。

## 機架系統警告

下列警告適用於機架與機架安裝的系統。



**警告** – 為安全起見，設備應始終從底部向上安裝。也就是說，首先應在機架的最底部安裝設備，然後是系統的較高部位。



**警告** – 為防止設備在安裝期間傾斜，傾斜預防架必須安裝在機架上。



**警告** – 為防止機架內部的作業溫度過高或過低，請確定最高溫度不超過產品的限定環境溫度。



**警告** – 為防止由於氣流不足而導致作業溫度過高或過低，請考量確保設備安全操作所需的氣流量。

## 雷射符合性公告

採用雷射技術的 Sun 產品符合第 1 類雷射要求。

Class 1 Laser Product  
Luokan 1 Laserlaitte  
Klasse 1 Laser Apparat  
Laser Klasse 1

## CD 與 DVD 裝置

下列警告適用於 CD、DVD 及其他光學裝置。



**警告** – 未按照此處規定進行控制、調整或其他操作，可能會造成輻射釋出的危險情形。

# 前言

---

《Sun Fire E25K/E20K 系統硬體安裝與解除安裝指南》提供了主機軟硬體的安裝與設定程序。

本文件適用於從事 Sun Fire™ E25K/E20K 系統現場準備與安裝的維修人員及客戶資料中心工作人員。

---

## 本書組織結構

第 1 章詳述一般安全性資訊與現場準備工作。

第 2 章敘述系統硬體安裝及測試所需的步驟。

第 3 章說明軟體安裝所需的步驟。

第 4 章定義系統在重新定位前適當的關機與包裝程序。

---

## 使用 UNIX 指令

本文件可能不包含基本 UNIX® 指令與程序 (例如關閉系統、啟動系統及設定裝置) 的相關資訊。請參閱下列文件以瞭解此資訊：

- 系統附帶的軟體文件
- Solaris™ 作業系統文件，位於  
<http://docs.sun.com>

---

# Shell 提示

Shell	提示
C Shell	<i>machine-name%</i>
C Shell 超級使用者	<i>machine-name#</i>
Bourne Shell 和 Korn Shell	\$
Bourne Shell 和 Korn Shell 超級使用者	#

---

# 排版慣例

字體 <sup>1</sup>	意義	範例
AaBbCc123	指令、檔案和目錄的名稱；電腦的螢幕輸出	請編輯您的 .login 檔案。 請使用 <code>ls -a</code> 列出所有檔案。 % You have mail.
<b>AaBbCc123</b>	您所鍵入的內容 (與電腦的螢幕輸出對照時)	% <b>su</b> Password:
<i>AaBbCc123</i>	書名、新的字彙或術語、要強調的字彙。 使用真名稱或值取代指令行變數。	請參閱《使用者指南》第 6 章。 這些被稱為類別選項。 必須是超級使用者才能執行此項指令。 要刪除檔案，請鍵入 <code>rm 檔案名稱</code> 。

<sup>1</sup> 您瀏覽器上的設定可能與這些設定有差異。

---

## 相關文件

表 P-1 相關文件

應用	書名
現場準備	<i>Sun Fire E25K/E20K 系統現場準備指南</i>
現場準備	<i>Sun Fire E25K/E20K 系統概述</i>
安裝	<i>Sun Fire E25K/E20K 系統導讀手冊</i>
安裝	<i>Sun Fire E25K/E20K 系統入門</i>
安裝	<i>Sun Fire E25K/E20K 系統拆封指南</i>
服務	<i>Sun Fire E25K/E20K Systems Service Manual</i>
服務	<i>Sun Fire E25K/E20K Systems Service Reference I–Nomenclature</i>
服務	<i>Sun Fire E25K/E20K Systems Service Reference II–Component Numbering</i>

---

## 存取 Sun 文件

您可以在下列網址檢視、列印或購買各種 Sun 文件集，包括本土化版本：

<http://www.sun.com/documentation>

---

## 與 Sun 技術支援聯絡

如果您在本文件中找不到本產品技術問題的解答，請到：

<http://www.sun.com/service/contacting>

---

## Sun 歡迎您提出寶貴意見

Sun 非常樂於提高文件品質，誠心歡迎您提出寶貴意見與建議。您可以將您的寶貴意見送到以下網址：

<http://www.sun.com/hwdocs/feedback>

來函請註明文件書名與文件號碼：

*Sun Fire E25K/E20K 系統硬體安裝與解除安裝指南*，文件號碼 817-6848-11

---

## 美國出口控制法律注意

本安裝與解除安裝指南中提及的產品與包含的資訊，均受美國出口控制法律管制，且可能要受其他國家的進出口法律限制。核子、飛彈、生化武器，或海洋核能運用最終使用者或最終使用者，不論是直接或間接，皆嚴格禁止。出口或再出口至美國出口禁運清單中所列的國家或實體，包括但不限於被拒絕之個人與特別指定國家清單，皆嚴格禁止。備用或置換的 CPU 使用限於對依美國出口法律出口產品中的 CPU 進行維修或一對一的置換。嚴格禁止未經美國政府授權，使用 CPU 為產品升級。



# 準備 Sun Fire E25K/E20K 系統安裝

## 1.1 安全防範措施

為了安全起見，安裝裝置時，請遵守以下安全防範措施：

- 遵循裝置上標註的所有注意事項和說明。
- 確定電壓及電源頻率與裝置額定值標籤上記錄的電壓及頻率相符。
- 使用單一良好的接地電源插座。
- 由於外來物體可能觸及危險電壓或短路元件，而導致火災、觸電的情形，請勿將任何物體放在裝置的開口處。
- 限合格維修人員維護設備。





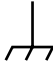

為了您自身的安全、並保護設備，請遵守下列表 1-1 的預防措施。

表 1-1 安全防範措施

項目	問題	預防措施
交流/ 直流電	觸電	在維修前確認所有的交流電及直流電已中斷。在維修中保持交流電接地，以提供機櫃接地靜電保護。
靜電釋放 套件	靜電	使用腕帶及足帶時，合格的靜電釋放墊提供了防靜電保護。當操作 Sun Fire 元件時，請使用 Sun Microsystems™ 所提供的靜電釋放套件。
腕帶及足帶	靜電	在處理印刷電路板時，請穿戴導電腕帶及足帶。
蓋板	系統損壞與過熱	在系統上執行任一項維修後，將所有機櫃安裝上蓋板。
擋板	系統損壞與過熱	請在所有未使用的介面卡架插槽中安裝介面卡架擋板，以免空插槽大幅降低系統冷卻功能。
PCI 插槽蓋	系統損壞與過熱	請在主機板上所有未使用的 PCI 插槽上，安裝 PCI 插槽蓋，以免主機板背面的開口降低系統冷卻功能。

本指南使用幾種符號標示應多加注意的部分。檢視表 1-2 以找出這些符號及其意義。

表 1-2 符號

	<b>警告</b>	本裝置使用的電壓足以致命。意外接觸中央翼、介面卡架和磁碟機部分都會導致嚴重傷害甚至死亡。
	<b>警告</b>	對人體造成傷害及損壞裝置的危險。依說明指示以減低危險。
	<b>交流電</b>	交流電或電壓可適用的終端機。
	<b>保護接地</b>	保護接地導線。
	<b>機箱</b>	框架或機箱終端
	<b>保險絲置換標示</b>	爲了避免起火及觸電，置換時請務必使用相同類型及額定值的保險絲。



**警告** – 如果未經授權的人員進行了不當操作，可能會使本裝置受到嚴重損壞。如果未經授權人員對本裝置進行了不當操作，由此而對本裝置造成的任何損壞則由該當事人承擔全部責任。

本文件中所有操作程序必須由經過訓練的合格維修保養人員執行。



**警告** – 開始操作前，請先仔細閱讀手冊中的所有程序。如果您從未在類似設備上執行過這些操作程序，切勿嘗試進行這些操作。

---

## 1.2 現場準備工作

---

**注意** – 現場準備工作將在《*Sun Fire E25K/E20K 系統現場準備指南*》中詳細說明。

---

準備現場為客戶所應負責的工作。Sun Microsystems 顧客服務或經授權之經銷商可支援進行網站規劃，並將在收到客戶到貨通知後進行設備安裝。

在安裝系統之前，確認下列項目：

1. 在進行安裝前的準備工作，將要安裝系統之區域淨空。
2. 顧客是否發現安裝地點有任何問題、需要特殊設備，或顧客是否已獲得該設備。
3. 找出安裝檢查清單及報告以備使用。
4. 已告知貨運業者及 Sun Microsystems 所有遺漏或損壞物件。
5. 所需的供電設備已安裝完成，且提供了所指定的充分電力。
6. 提供了適當空調。
7. 空調系統已啟動 48 小時，使機房內溫度適中。
8. 能夠存取資料中心網路
9. 系統已經拆封且移放至安裝地點。

《*Sun Fire E25K/E20K 系統現場準備指南*》及《*Sun Fire E25K/E20K 系統拆封指南*》提供完成必要工作的所需資訊。



## 安裝 Sun Fire E25K/E20K 系統硬體

---

本章包含安裝 Sun Fire E25K/E20K 系統的資訊。

- 第 2-1 頁第 2.1 節 「所需工具」
- 第 2-2 頁第 2.2 節 「連接電源纜線」
- 第 2-4 頁第 2.3 節 「機櫃接地」
- 第 2-7 頁第 2.4 節 「連接系統控制器」
- 第 2-7 頁第 2.5 節 「連接網路硬體」
- 第 2-8 頁第 2.6 節 「標記 I/O 纜線」
- 第 2-8 頁第 2.7 節 「完成安裝」
- 第 2-9 頁第 2.8 節 「開啓系統電源」

---

**注意** – 請參閱《Sun Fire E25K/E20K 系統拆封指南》以取得有關拆封系統並將其安全移離至作業位置。

---

### 2.1 所需工具

- 1/8 英吋一字螺絲起子
- 3/16 英吋一字螺絲起子
- 2 號十字螺絲起子
- 數位電壓計 (DVM)
- 9/16 英吋扳手，或類似的工具
- 1/2 英吋套筒螺絲起子



---

**警告** – 在佈線與開啓系統電源以防止與溫度驟變與水氣凝結相關的問題之前，讓系統停留在最終位置 24 小時。

---

---

## 2.2 連接電源纜線



---

**警告** – 切勿改造處理器或 I/O 機櫃的機械或電氣部分。Sun Microsystems 不負責擅自改裝機櫃的法規符合性。

---

系統必須提供接地途徑。美國標準組織 Underwriters Laboratories, Inc. 指定：

要分別給接地的和不接地的分支電路電源導線安裝一條絕緣的接地導線，作為給裝置或系統供電的分支電路的一部分，這兩條接地導線在規格、絕緣材料和厚度上都要相同，不同之處在於它是綠色的，可能具備或不具備一條或多條黃色條紋。此處所指稱的接地導線要在維修設備處接地，如果單獨由衍生系統提供時，則在電源變壓器或電動發電機組處接地。

裝置或系統附近的連接插頭插座全都是接地類型，用於這些插座的接地導線都要在維修設備處接地。



---

**警告** – 交流電連結提供保護機櫃內元件（機板及磁碟機）的接地路徑，以防靜電損壞。

---

利用隨附纜線完成下列連結：

1. 在連接所有電源線前，請先確認**所有**電源供應斷路器 (AC0、AC1) 為關閉狀態。
2. 確認數位電壓器 (DVM) 流入客戶現場的交流電壓是正確的。  
請參閱《Sun Fire E25K/E20K 系統現場準備指南》以獲得更多資訊。
3. 將交流電電源線連接至電源供應器前面板上的適當交流電接頭上。

請參閱圖 2-1 以確定適當的零件編號與連接方向。在連接時，AC0 電源纜線外皮的鬆緊接頭要朝下放置。在連接時，AC1 電源纜線外皮的鬆緊接頭要朝上放置。電源 A 電線一般應接入 AC0。電源 B 電線一般應接入 AC1。

4. 固定所有纜線以改善整體外觀並預防損壞。

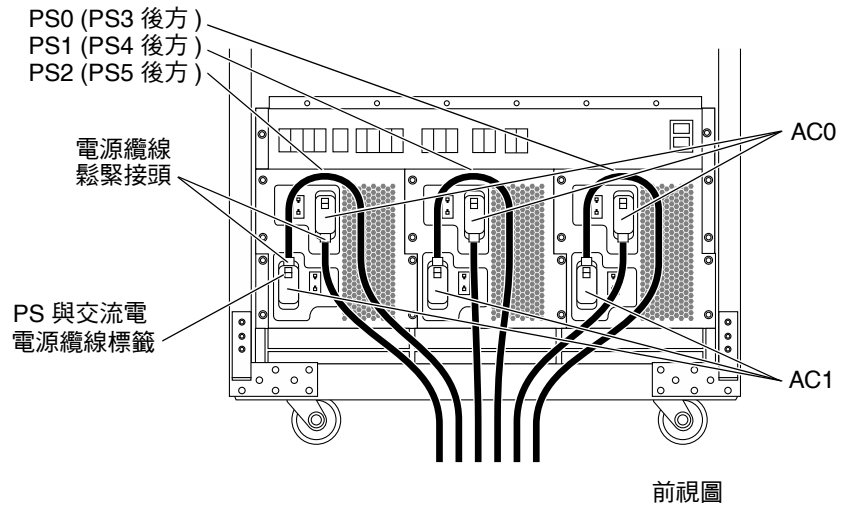


圖 2-1 交流電源線安裝

## 2.3 機櫃接地

Sun Fire E25K/E20K 系統經由電源線接地。因此，系統不包含接地纜線。電源線有三端：兩端供電流，一端供接地。在 AC 輸入模組裡，接地端與系統機箱連接。當電源線連接至與接地端接觸的電源插座，即為最終機箱接地。

為了成功接地，客戶必須提供適當的接地電源插座，使電源配置單元 (PDU) 接地為接地端。有關接地系統的定義，請參閱圖 2-2，有關主機板電源及靜電釋放 (ESD) 連接，請參閱圖 2-3。

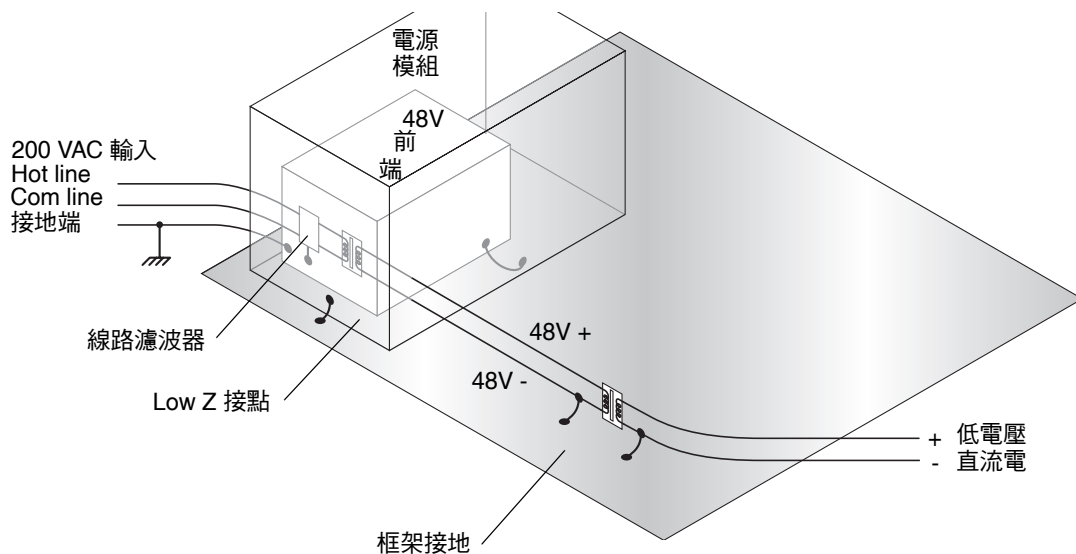


圖 2-2 Sun Fire E25K/E20K 系統接地



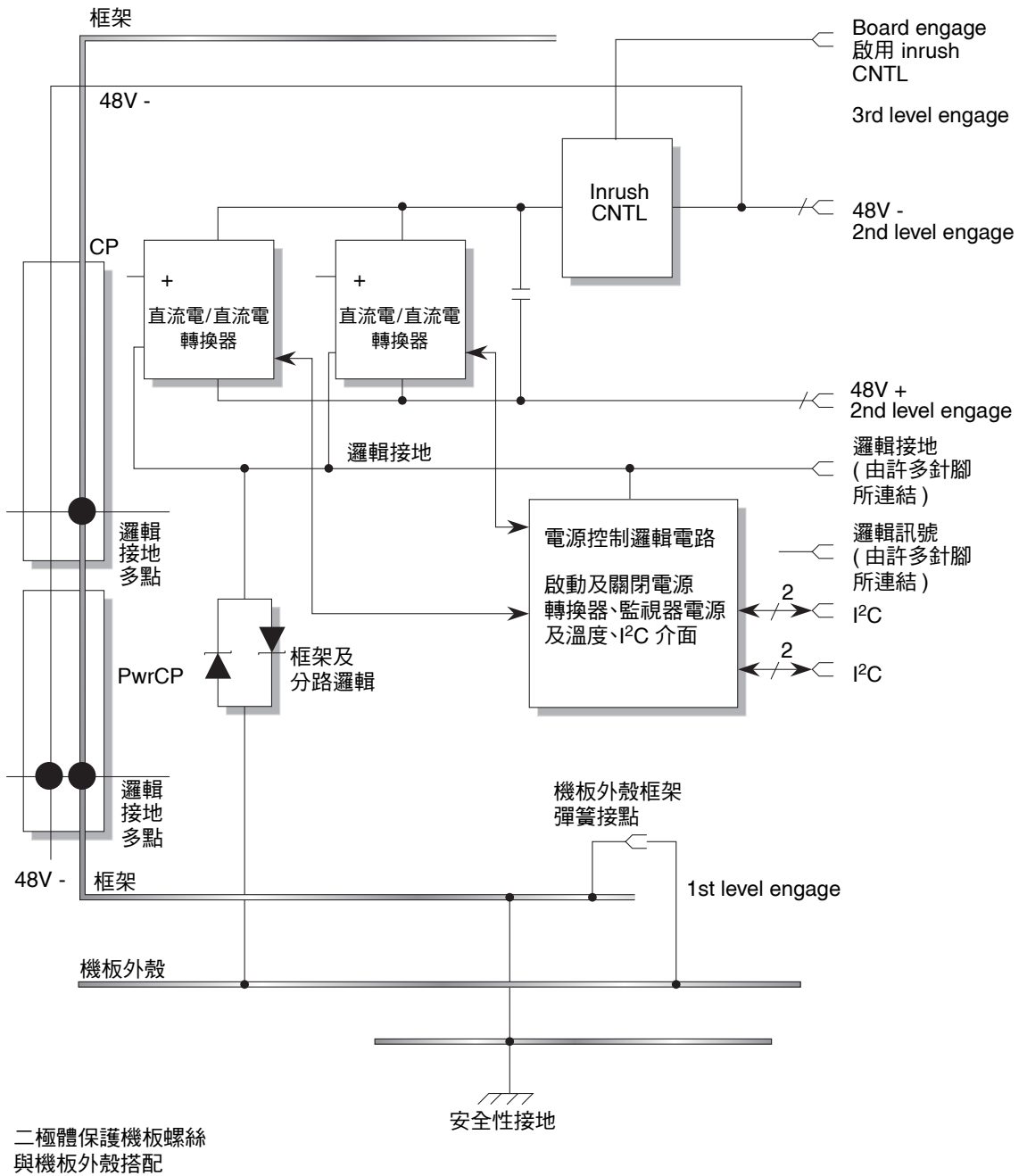


圖 2-3 主機板電源及 ESD 連接

接地纜線可能附加於系統。不使用時，附加的接地點可容漏電流的疏散更有效率。需要注意的是電源線經插座接地，且接地纜線須與共用接地端連接，否則將導致接地電位差。



---

**警告** – 如果客戶不確定設備 PDU 插座是否接地，在確認 PDU 插座正確接地前，請勿安裝接地纜線。若產生明顯的接地電位差，您必須加以修正。

---

依下列程序將系統正確接地：

**1. 確認客戶現場已將資料中心的 PDU 正確接地。**

PDU 必須為接地端。

**2. 確認所有的接地點 (架高地板及電源插座) 從 PDU 接地。**

---

**注意** – 選擇將系統接地的客戶必須採購接地纜線。系統出貨不包含接地纜線。

---



---

**警告** – 製造過程中，接地纜線接連處表面可能有塗漆。確定在安裝中金屬對金屬接點沒有障礙。

---

**3. 在系統框架底部的踢腳板後安裝接地纜線，如圖 2-4 所示。**

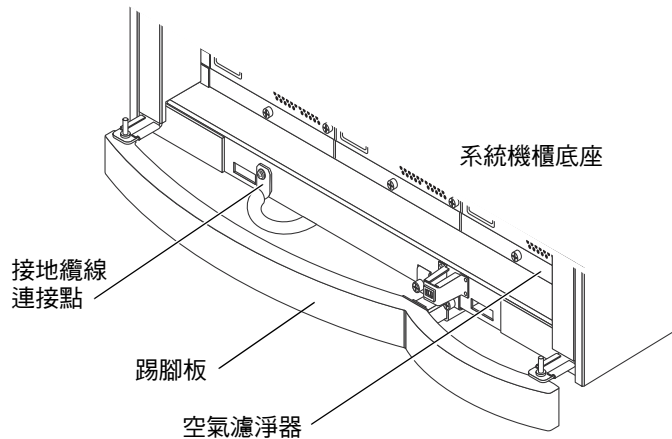


圖 2-4 系統機櫃接地纜線連接點

---

## 2.4 連接系統控制器

Sun Fire E25K/E20K 系統含系統控制器 (系統控制面板及系統控制周邊)，可支援管理控制及平台監控。兩組系統控制器各置於其 Sun Fire E25K/E20K 框架中。第一個系統控制器是主控制器。第二個系統控制器會在主控制器損壞時自動接管系統。系統管理服務 (SMS) 軟體會在系統控制器中執行，並提供控制及監控功能。

系統控制器接受來自 Sun Fire E25K/E20K 電源供應器所提供的電力。需連接資料中心電源，以便能開啓系統控制器電源及開始平台設定。關於連接平台至資料中心電源，請參閱本文件第 2 章及《Sun Fire E25K/E20K 系統現場準備指南》第 3 章，以獲得更詳盡的資訊。

所有的系統控制器都需要主控台連線。此連線供初始設定使用，設定中必須提供客戶資料中心網路使用的 IP 位址。系統控制 (SC) 處理器板正面有一個 8 針的 DIN 型接頭，可供連接主控台之用。此纜線末端為一標準的 DB-25 接頭。此纜線可供連接至所有 tip 相容終端機 (如 VT150) 或終端接頭。請參考《Sun Fire E25K/E20K Systems Service Manual》中 SC-CPU 纜線的腳位終端規格。

使用主控台連接或 Telnet 連接可與 SMS 軟體指令行版本互動。GUI 管理需要顯示裝置。所有 X 相容裝置都可以用於顯示 SMS GUI 軟體輸出。各程式可以在系統控制機板上執行，並將結果輸出到管理員終端機。

---

## 2.5 連接網路硬體

兩個系統控制器及個別動態系統網域都必須連接到客戶資料中心網路，而且這些連結也必需在設定硬體前建立。連接資料中心網路時，請檢視《Sun Fire E25K/E20K 系統現場準備指南》第 4 章「網路規劃」以確定可使用的選項。

## 2.6 標記 I/O 纜線

當依照《Sun Fire E25K/E20K 系統現場準備指南》確認現場及系統設置後，系統纜線即可以開始安裝及連接（圖 2-5）。一組系統隨附的標籤可便於標記新取代的部分，其中包含多張標籤用來標示點對點連結。該標籤可用於標記所有新纜線，也可用於重新標記所有需要重新設定的纜線。

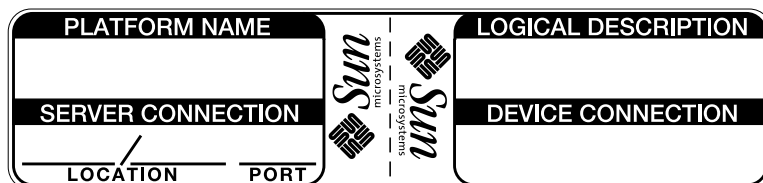


圖 2-5 纜線標籤範例

## 2.7 完成安裝

1. 確認所有的纜線及硬體連接妥當。
2. 安置 I/O 纜線管理指南中的所有 I/O 纜線，然後以束線黏扣帶加以固定。  
請參閱《Sun Fire High-End Server Systems Cable Management Guide》以取得詳細資料。
3. 關閉所有門板。
4. 確認側面面板妥善裝置在機櫃上。
5. 確認校平腳座已適當調整，且機櫃水平。

從外觀上檢查兩扇門板是否接合。調整校平腳座直到門板可直接平順的關上。對所有四個機櫃擋門重複該步驟。



**警告** – 不要讓校平腳座支撐整個系統機櫃的重量。從外觀上檢查腳輪，以確認是否與地板接合。

## 2.8 開啓系統電源

1. 開啟顧客提供的交流電斷路器電源。
2. 確認前後電源模組上的所有直流電斷路器均為開啟狀態 (圖 2-6)。

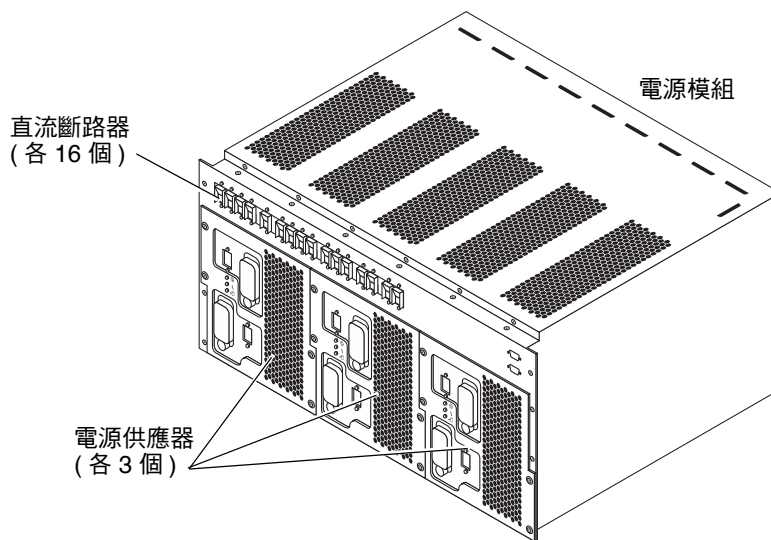


圖 2-6 斷路器及電源供應器

3. 給系統供電。  
依序啓動所有在電源供應模組前方面板斷路器 (每組電源供應器含兩組斷路器，每組系統前後含三組電源供應器)。
4. 完成系統隨附的軟體配置設定參數工作表及安裝報告。  
硬體安裝完成。出現故障時，請參閱下列文件：
  - *Sun Fire E25K/E20K 系統概述手冊*
  - *Sun Fire E25K/E20K Systems Service Manual*



## 安裝 Sun Fire E25K/E20K 系統軟體

本章包含安裝 Sun Fire E25K/E20K 系統軟體的資訊。

- 第 3-1 頁第 3.1 節「初始網域組態」
- 第 3-2 頁第 3.2 節「在主機上執行 SunVTS」

### 3.1 初始網域組態

本章中的程序用於安裝 Sun Fire E25K/E20K 系統第一個網域下的客戶網路參數。這些程序預設您已於終端顯示器開啓 SC 指令行視窗及網域主控台 (1M) 視窗。

主機出廠時已於預載網域預先執行這些設定。如果您正從當機狀態中回復或重新安裝新網域，請勿執行這些程序。

**1. 以 sms-svc 使用者身份登入主 SC。**

預設密碼為 xxxxxxxx。

**2. 輸入下列指令，建立網域：**

```
sms-svc% addboard -d domain_id domain_tag -c assign  
board_type,board_id
```

*domain\_id* = 網域字母 ID。有效的 *domain\_ids* 為 “A” ... “R”，且區分大小寫。  
*domain\_id* 'A' 應該用作出廠時預先設定的網域。*domain\_tag* 為使用 addtag (1M)  
指派給網域的名稱。

*board\_type* = 機板字母 ID。列出以空格分開的機板。機板類型是選用項目。*Board\_ID*  
不是選用項目，並對應各對擴充插槽。有效的擴充槽對為 <0-17>.<0-1>。您可以使用  
多重機板 ID 參數。

下列是可接受的 `board_type`、`board_id` 格式範例：

```
cpu, (0..17) [.0]
iobd, (0..17) [.1] (hsPCI+ I/O)
```

範例：

```
addboard -d A -c assign cpu,0.0 iobd,0.1 cpu,1.0 cpu,2.0
```

**3. 輸入下列命令，建立網域：**

```
sms-svc% setkeyswitch -d A on
```

**4. 在 `setkeyswitch` 指令程序完成後，輸入：**

```
sms-svc% console -d A
```

數分鐘後，系統會出現 `ok>` 提示。

**5. 輸入下列指令以啟動網域：**

```
ok> boot
```

當第一次啟動網域作業系統時，系統會要求管理員定義主機專屬資訊。這些資訊包含了主機名稱、區域及 IP 位址。參閱 Solaris 安裝手冊以獲得更多資訊。

---

## 3.2 在主機上執行 SunVTS

系統啟動且網路組態正確設定完成後，請執行診斷。

在執行 SunVTS™ 軟體前，必須先啟動主機並設定本機與網路變數。

SunVTS 會測試系統所有零件 (處理器及 I/O) 的整體功能。雖然整晚執行 SunVTS 是最理想的方式，但 4 到 24 小時之間的系統測試應該足夠。

**1. 登入具有 X 相容功能的顯示工作站，確認網域可以開啟連結，並輸入：**

```
% xhost +
```



2. 以超級使用者登入網域，以啟動 SunVTS，然後鍵入下列指令：

```
# csh
# setenv DISPLAY sc_hostname:0.0
# setenv LD_LIBRARY_PATH /usr/openwin/lib
# setenv OPENWINHOME /usr/openwin
# /opt/SUNWvts/bin/sunvts -l
```

若 SunVTS 初始化失敗，則您必須安裝 SunVTS。參考 SunVTS AnswerBook™ 文件以獲得更多資訊。

3. 顯示 SunVTS 視窗，並將控制面板顯示的裝置與系統上實際存在的裝置相對照。

啟動 SunVTS 通常用來快速檢查大多數的硬體裝置。若您剛安裝了一個裝置並重新設定您的系統，對該裝置執行 SunVTS 測試可確認安裝是否適當。

若有任何差異，請參閱 SunVTS 文件「控制面板」一節。

若 SunVTS 無法顯示您所知實際存在於系統內的裝置，請小心地重新檢查安裝程序。

4. 按下 Start 按鈕。

如果您自 SunVTS 選項功能表中開啓了 Auto Start 選項，並儲存了選項檔案，則可以輸入下列指令，啓動 SunVTS：

```
# /opt/SUNWvts/bin/sunvts -l -o options_filename
```

5. 監控 SunVTS 狀態。

確認系統正常運作且無錯誤發生。

6. 重複步驟 2 至步驟 5 以測試所有網域。



## 解除安裝 Sun Fire E25K/E20K 系統

---

本章說明正確關閉與包裝 Sun Fire E25K/E20K 系統的程序。

- 第 4-1 頁第 4.1 節 「備份系統」
- 第 4-1 頁第 4.2 節 「解除網域設定」
- 第 4-2 頁第 4.3 節 「準備移動機櫃」
- 第 4-3 頁第 4.4 節 「準備好機櫃」
- 第 4-4 頁第 4.5 節 「機櫃裝箱」

---

### 4.1 備份系統

系統管理員需確認所有的網域及 SC 已妥善備份。

---

### 4.2 解除網域設定

**1. 解除網域設定。**

請參閱 《Sun Fire E25K/E20K Systems Management Services (SMS) Administrator Guide》的最新版本。

**2. 儲存 SMS 設定檔。**

**3. 解除 SC 設定。**

請參閱 《Sun Fire E25K/E20K Systems Management Services (SMS) Administrator Guide》的最新版本。

4. 按照《Sun Fire E25K/E20K Systems Service Manual》中下列章節說明關閉系統電源。

- 11.2.2 節「關閉中央翼支撐板電源」，第 11-4 頁
- 6.1.2.2 節「關閉系統控制 (SC) 板電源」，第 6-4 頁
- 7.2.2 節「關閉系統控制 (SC) 週邊機板電源」，第 7-5 頁
- 12.2.2 節「關閉擴充板電源」，第 12-4 頁
- 8.2.2 節「關閉 CPU ( 插槽 0) 機板電源」，第 8-4 頁
- 9.1.2.2 節「關閉 PCI ( 插槽 1) 組件電源」，第 9-4 頁
- 3.2.2.2 節「關閉 4 kW 雙交流/直流電源供應器電源」，第 3-11 頁
- 4.2.2 節「關閉風扇盤電源」，第 4-4 頁
- 14.1 節「為卸下風扇背板關閉電源」，第 14-2 頁
- 13.3 節「為更換 Sun Fireplane Interconnect 關閉電源」，第 13-4 頁
- 15.1 節「為更換電源中央翼關閉系統電源」，第 15-2 頁
- 16.2.1 節「為更換纜線關閉系統電源」，第 16-8 頁



---

**注意** – 《Sun Fire E25K/E20K Systems Service Manual》說明所有直流斷路器應維持在「開啓」的位置上。當為系統重新定位而重新設定網域時，請忽略本說明。

---

5. 關閉系統機櫃前後所有直流電斷路器電源。
6. 關閉系統前後所有 AC0 與 AC1 斷路器的電源。
7. 關閉客戶提供的交流電斷路器電源。
8. 從系統前後 AC0 與 AC1 的電源供應器上切斷所有電源線的電源。

---

## 4.3 準備移動機櫃

1. 由於貨運用海綿在運送過程中擠壓變形的關係，Sun Fire E25K/E20K 系統機櫃不能使用之前使用過的貨架運送。請取得新的貨運套件以獲得包含下列元件的新貨架。

- 貨運機架扣夾
- 包裝成品 ( 頂蓋，外層束帶 )
- 密封材料 ( 標籤材料，塑膠袋 )

客戶可以在 <http://206.170.159.131/rplpkg.html> 上送出更換套件申請表，以取得貨運套件。至於 Sun 維修人員，請造訪：  
<http://uscq.ebay/Other/packaging.html>。

2. 確定客戶是否有網紮材料及工具，這些通常都可以在客戶貨運部門取得。
3. 獲得所需的 9/16 英吋扳手，或類似的工具。

## 4.4 準備好機櫃

### 1. 打開前後門以檢查機櫃元件。

確認所有的元件都完全固定，且所有硬體都已固定。

### 2. 檢查機櫃是否有任何鬆脫的硬體或零件。

### 3. 確認所有的介面纜線都已自機櫃上移除。

### 4. 卸下前四個機櫃擋門。

這可以防止在卸下機櫃時損壞擋門。

#### a. 拉下頂端彈簧扣夾。

#### b. 向上提起擋門，以便將擋門從機櫃底部的扣夾上卸下。

#### c. 將擋門放在旁邊。

### 5. 將系統把手安裝至系統機櫃前後。使用 2 號十字螺絲起子固定每個把手上的四顆固定螺絲。

安裝系統時，這兩個把手將會卸下並妥善保存。

### 6. 卸下將系統固定在現場地板的螺栓，然後卸下 NEBS Zone 4 防震支架（如果已安裝）。

### 7. 拉起校平腳座並確定完全收入機櫃框架內（圖 4-1）。

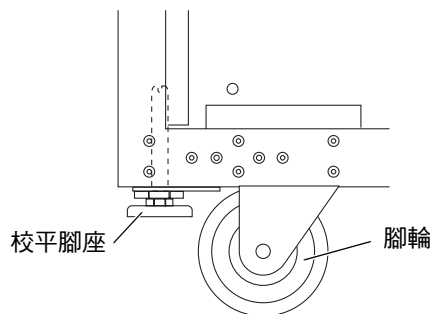


圖 4-1 拉起校平腳座

## 8. 慢慢將機櫃移至裝箱位置。

當其他人利用機櫃的框架邊緣慢慢引導機櫃時，需要一或兩個人推動機櫃。



---

**警告 – 請勿使用內部系統機板握把來移動機櫃。**

---

電腦室的整個通路必須沒有可能導致震動的凸起，且必須符合下列淨空需求：

表 4-1 維修通路淨空

	有裝飾板	無裝飾板
最低門高	80.0 英吋(2032 公釐)	80.0 英吋(2032 公釐)
走廊與門的最低寬度限制	36.0 英吋(915 公釐)	36.0 英吋(915 公釐)
最大傾斜度	10°	10°



---

**警告 – 機櫃的移動角度不得大於 10 度。**

---

## 4.5

## 機櫃裝箱

---

**注意 – 將機櫃移至貨架滑軌上各邊所需最短距離為 18 英呎 (5.49 公尺)。**

---

### 1. 備妥可將機櫃推入的貨架板面。

- 將貨架放置在水平平面上，預留最小空間 18 英呎 (5.49 公尺) 以擱置機櫃及滑軌。
- 自貨運套件盒內取出滑軌。
- 在貨架板面對應的洞孔對齊滑軌齒輪。  
藉由擠壓或站立於滑軌齒輪後側上以確認滑軌穩固地安置在位置上。
- 將隨附的貨架止動裝置其中之一放置在貨架板上沒有滑軌的一端。

## 2. 卸下前與後踢腳板組件 (圖 4-2)。

這樣可以防止在安裝時損壞腳板安裝托架組件。

- a. 以拉轉的動作鬆開彈簧扣夾，然後自安裝托架向外拉踢腳板及安裝管，並放在旁邊。
- b. 鬆開踢腳板安裝托架組件的兩個鎖定面板扣夾。
- c. 向前拉動並向下傾斜，自安裝孔移除支撐片以卸下踢腳板。
- d. 將踢腳板組件放在旁邊。

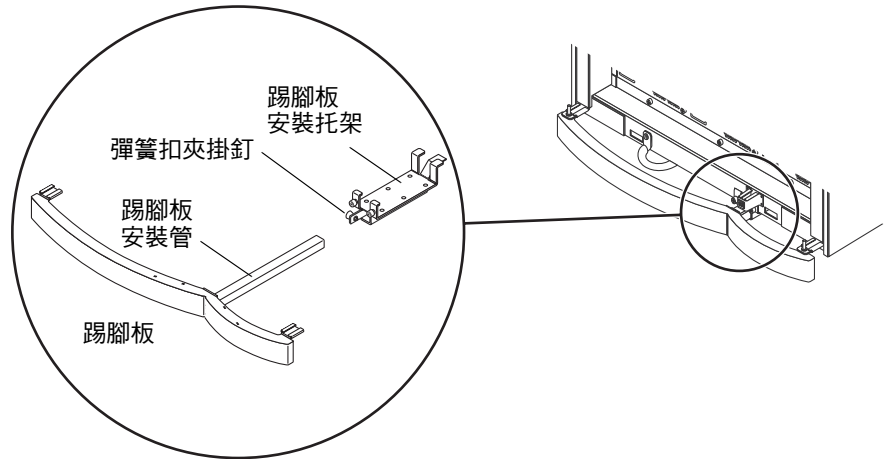


圖 4-2 移除機櫃踢腳板組件

3. 對齊兩個滑軌前端機櫃輪 (圖 4-3)。

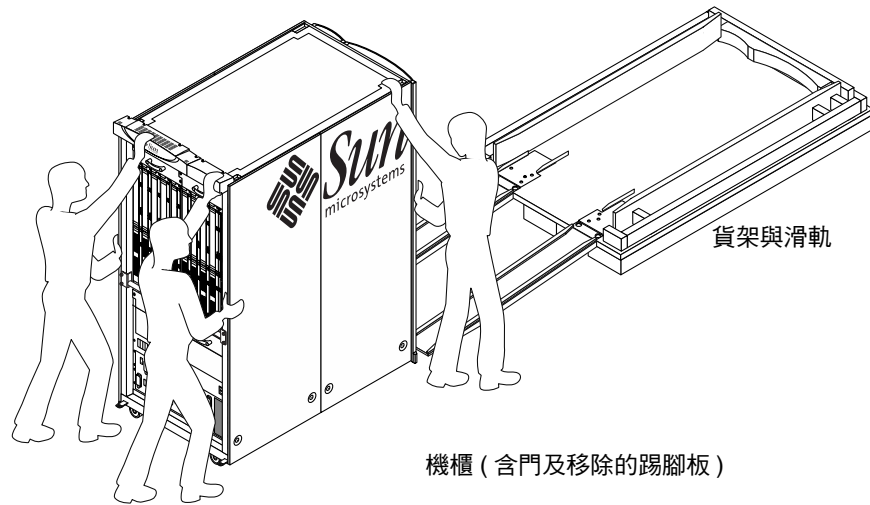


圖 4-3 安裝滑軌至貨架板上

---

**注意** – 貨架板上的孔可在運送前，供鍍鋅貨運托架及固定栓將機櫃扣牢在貨架板上。

---

4. 將機櫃推上滑軌並推上貨運架板。



---

**警告** – 當兩個人引導機櫃推進指定貨運位置時，另外需要一或兩個人推動機櫃。

---



---

**警告** – 在步驟 5 過程中應該由一兩個人固定系統，以確定其不會失去平衡或過早地從滑軌上滑落。

---

5. 將貨運托架固定到系統的滑軌一側。

- a. 將貨運托架的尖夾插入機櫃底部框架的方形孔中。
- b. 使用 9/16 英寸扳手固定貨運托架。



6. 將貨運托架固定到系統沒有滑軌的一側。
  - a. 將止動裝置從系統沒有滑軌的一側移除。  
由在貨架有滑軌的一側之貨運托架使系統保持固定。
  - b. 將貨運托架的尖夾插入機櫃底部框架的方形孔中。
  - c. 使用 9/16 英寸扳手固定貨運托架。

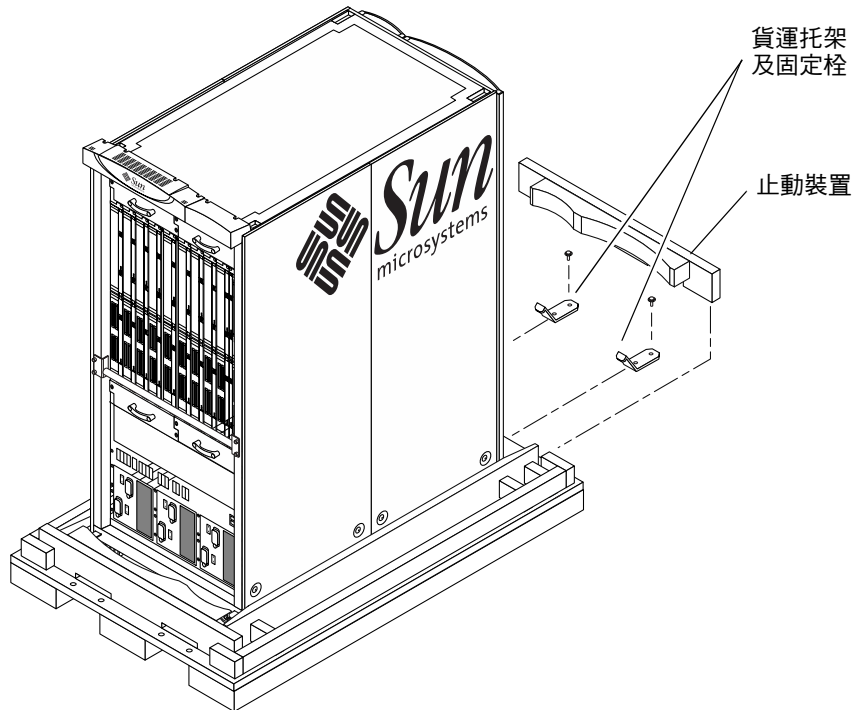


圖 4-4 在貨架板上的機櫃

7. 放低四個校平腳座至貨運板上。  
多轉 1/4 以確保穩固，並自機櫃腳輪上分擔部分機櫃重量。
8. 重新安裝系統前後的踢腳板零件。
  - a. 插入踢腳板安裝托架的內部支撐片。
  - b. 將機櫃框架前安裝孔的兩個外部支撐片對齊。
  - c. 將托框往內滑動，以將內部支撐片對準機櫃下方水平支撐結構的兩個安裝孔。
  - d. 以兩個鎖定面板扣夾固定踢腳板。

- e. 插入踢腳板安裝托架組件的方形安裝管，直到與機櫃齊平。
  - f. 使用彈簧扣夾固定踢腳板。
9. 裝回貨架前後兩端的止動裝置。
  10. 裝回四個機櫃擋門。
    - a. 將門板嵌入機櫃托架底部的門樞掛釘。
    - b. 在每扇門板的頂部，拉下彈簧扣夾並將門板掛釘插入機櫃托架上方的門樞內。
    - c. 確認擋門可在維修時開啟。
  11. 自貨架板上移除滑軌，然後將其存放在機櫃旁。

---

## 4.6 完成包裝

1. 整理剩餘套件用具時，再次檢視機櫃是否有任何鬆脫的硬體、工具、或其他零件。
2. 在貨運套件中找出外層保護塑膠套並覆蓋在機櫃頂部及兩側。拍打保護塑膠套底部並將邊緣塞入貨架內。
3. 將硬體工具置回貨運套件的硬體附件盒內，並放置在貨架板上機櫃的前方或後方。
4. 在保護塑膠套及機櫃上方蓋上內箱頂蓋。
5. 將維修文件套件放置在保護塑膠套外。

6. 將盤繞的電源線放入貨運套件盒。

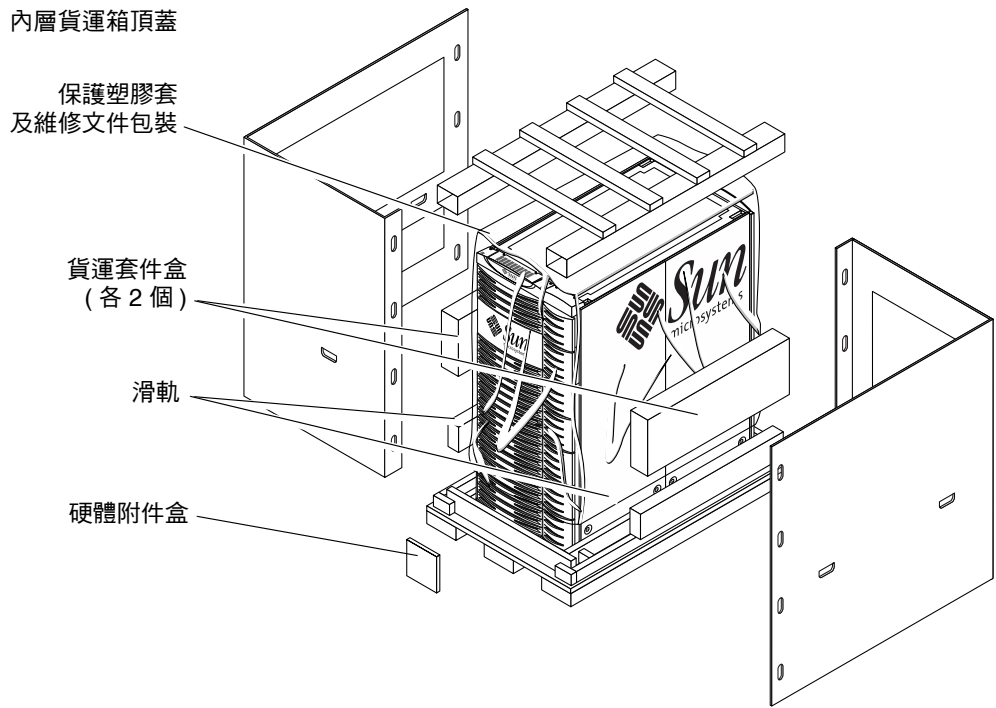


圖 4-5 最後包裝及外層貨運箱包裝組件

7. 組合外層貨運箱 (圖 4-5)。

- a. 使用握孔將兩個外層貨運箱束帶放到貨架板上，對齊塑膠鎖定扣夾 (每邊四個) 所用的孔。
- b. 安裝八個塑膠鎖定扣夾 (每邊四個) 至外層貨箱束帶側面。
- c. 在機櫃上方與外層貨箱束帶邊緣上蓋上貨運箱頂蓋。
- d. 固定網紮材料及邊緣保護用的纖維板。

確定網紮工具已固定妥當，並正確裝好邊緣保護裝置 (圖 4-6)。

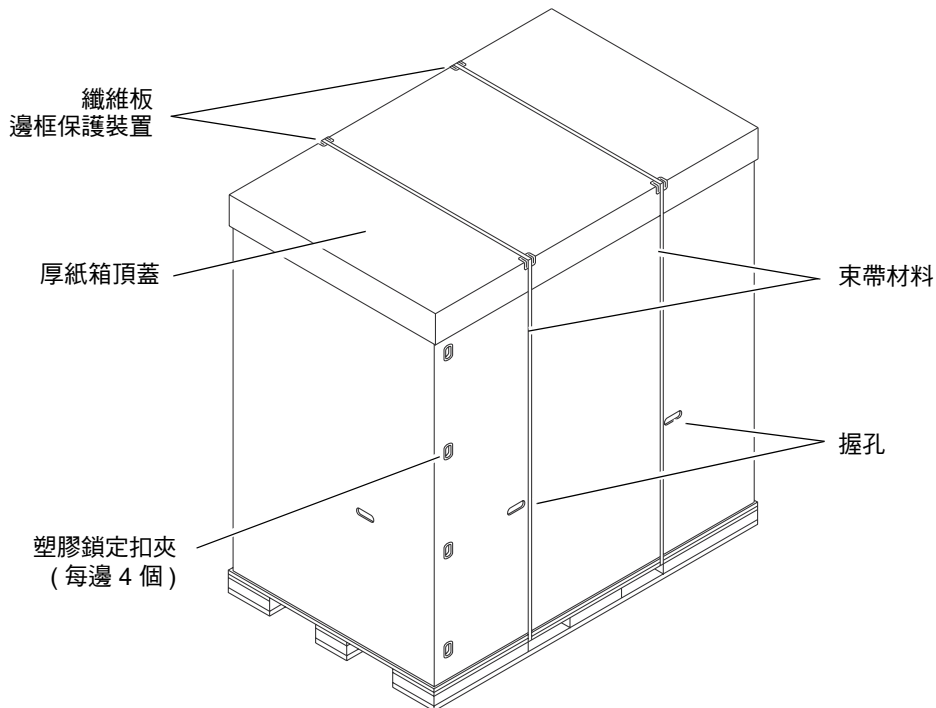


圖 4-6 機櫃運送就緒

8. 將貨運套件內的 TIP-N-TELL (傾斜警示) 放置在貨箱上半部。

---

**注意** – 使用 60 英吋起重機以運送貨櫃。

---

# 索引

---

## D

DIN 接頭，2-7

## E

ESD 連線，2-5

## P

PDU 插座接地，2-6

## 五劃

主控台連線，2-7

必要工具，2-1

## 六劃

安全防範措施，1-1

安裝

    完成，2-8

    電源線，2-2

## 七劃

佈線

    訊號，2-8

    接地，2-2

    電源，2-2

系統防範措施，1-2

## 八劃

拆封，1-3

## 十劃

校平腳座，2-8, 4-3, 4-7

訊號佈線，2-8

配置單元，2-4

## 十一劃

接地

    系統，2-4

    接地點，2-6

接地纜線連接，2-6

移動機櫃

    必要項目，4-2

    預備機櫃，4-3

## **十二劃**

插座接地，2-6

## **十三劃**

網紮材料，4-2

電源佈線需求，2-2

電路斷路器，2-9

## **十六劃**

機櫃

拆封，1-3

機櫃裝箱，4-4