



Sun Fire™ E25K/E20K システム

ハードウェアの設置と移動の手引き

Sun Microsystems, Inc.
www.sun.com

Part No. 817-6845-11
2004 年 4 月, Revision A

コメント送付: <http://www.sun.com/hwdocs/feedback>

Copyright 2004 Sun Microsystems, Inc., 4150 Network Circle, Santa Clara, CA 95054 U.S.A. All rights reserved.

米国 Sun Microsystems, Inc. (以下、米国 Sun Microsystems 社とします) は、本書に記述されている製品に採用されている技術に関する知的所有権を有しています。これら知的所有権には、<http://www.sun.com/patents> に掲載されているひとつまたは複数の米国特許、および米国ならびにその他の国におけるひとつまたは複数の特許または出願中の特許が含まれています。

本書およびそれに付随する製品は著作権法により保護されており、その使用、複製、頒布および逆コンパイルを制限するライセンスのもとにおいて頒布されます。サン・マイクロシステムズ株式会社の書面による事前の許可なく、本製品および本書のいかなる部分も、いかなる方法によっても複製することが禁じられます。

本製品のフォント技術を含む第三者のソフトウェアは、著作権法により保護されており、提供者からライセンスを受けているものです。

本製品の一部は、カリフォルニア大学からライセンスされている Berkeley BSD システムに基づいていることがあります。UNIX は、X/Open Company Limited が独占的にライセンスしている米国ならびに他の国における登録商標です。

本製品は、株式会社モリサワからライセンス供与されたリュウミン L-KL (Ryumin-Light) および中ゴシック BBB (GothicBBB-Medium) のフォント・データを含んでいます。

本製品に含まれる HG 明朝 L と HG ゴシック B は、株式会社リコーがリョービマジクス株式会社からライセンス供与されたタイプフェースマスタをもとに作成されたものです。平成明朝体 W3 は、株式会社リコーが財団法人日本規格協会 文字フォント開発・普及センターからライセンス供与されたタイプフェースマスタをもとに作成されたものです。また、HG 明朝 L と HG ゴシック B の補助漢字部分は、平成明朝体 W3 の補助漢字を使用しています。なお、フォントとして無断複製することは禁止されています。

Sun, Sun Microsystems, AnswerBook2, docs.sun.com, Sun Fire, Sun VTS, Sun Fireplane interconnect は、米国およびその他の国における米国 Sun Microsystems 社の商標もしくは登録商標です。サン・ロゴマークおよび Solaris は、米国 Sun Microsystems 社の登録商標です。

すべての SPARC 商標は、米国 SPARC International, Inc. のライセンスを受けて使用している同社の米国およびその他の国における商標または登録商標です。SPARC 商標が付いた製品は、米国 Sun Microsystems 社が開発したアーキテクチャーに基づくものです。

OPENLOOK、OpenBoot、JLE は、サン・マイクロシステムズ株式会社の登録商標です。

ATOK は、株式会社ジャストシステムの登録商標です。ATOK8 は、株式会社ジャストシステムの著作物であり、ATOK8 にかかる著作権その他の権利は、すべて株式会社ジャストシステムに帰属します。ATOK Server/ATOK12 は、株式会社ジャストシステムの著作物であり、ATOK Server/ATOK12 にかかる著作権その他の権利は、株式会社ジャストシステムおよび各権利者に帰属します。

本書で参照されている製品やサービスに関しては、該当する会社または組織に直接お問い合わせください。

OPEN LOOK および Sun Graphical User Interface は、米国 Sun Microsystems 社が自社のユーザーおよびライセンス実施権者向けに開発しました。米国 Sun Microsystems 社は、コンピュータ産業用のビジュアルまたはグラフィカル・ユーザーインタフェースの概念の研究開発における米国 Xerox 社の先駆者としての成果を認めるものです。米国 Sun Microsystems 社は米国 Xerox 社から Xerox Graphical User Interface の非独占的ライセンスを取得しており、このライセンスは米国 Sun Microsystems 社のライセンス実施権者にも適用されます。

U.S. Government Rights-Commercial use. Government users are subject to the Sun Microsystems, Inc. standard license agreement and applicable provisions of the FAR and its supplements.

本書は、「現状のまま」をベースとして提供され、商品性、特定目的への適合性または第三者の権利の非侵害の黙示の保証を含みそれに限定されない、明示的であるか黙示的であるかを問わない、なんらの保証も行われぬものとします。

本書には、技術的な誤りまたは誤植の可能性があります。また、本書に記載された情報には、定期的に変更が行われ、かかる変更は本書の最新版に反映されます。さらに、米国サンまたは日本サンは、本書に記載された製品またはプログラムを、予告なく改良または変更することがあります。

本製品が、外国為替および外国貿易管理法 (外為法) に定められる戦略物資等 (貨物または役務) に該当する場合、本製品を輸出または日本国外へ持ち出す際には、サン・マイクロシステムズ株式会社の書面による承諾を得ることのほか、外為法および関連法規に基づく輸出手続き、また場合によっては、米国商務省または米国所轄官庁の許可を得ることが必要です。

| | |
|-----|--|
| 原典: | Sun Fire E25K/E20K Systems Hardware Installation and De-Installation Guide Part No: 817-4135-11 Revision A |
|-----|--|



Adobe PostScript

目次

はじめに xv

1. Sun Fire E25K/E20K システムの設置の準備 1-1
 - 1.1 安全のための注意事項 1-1
 - 1.2 設置場所の準備 1-4

2. Sun Fire E25K/E20K システムハードウェアの設置 2-1
 - 2.1 必要な工具類 2-1
 - 2.2 電源ケーブルの接続 2-2
 - 2.3 キャビネットのアース 2-4
 - 2.4 システムコントローラの接続 2-7
 - 2.5 ネットワークハードウェアの接続 2-7
 - 2.6 I/O ケーブルのラベル付け 2-8
 - 2.7 設置の完了 2-9
 - 2.8 システムの電源投入 2-10

3. Sun Fire E25K/E20K システムソフトウェアのインストール 3-1
 - 3.1 初期ドメイン設定 3-1
 - 3.2 ホストでの SunVTS の実行 3-3

4. Sun Fire E25K/E20K システムの移動前の作業 4-1

| | | |
|-----|-------------|------|
| 4.1 | システムのバックアップ | 4-1 |
| 4.2 | ドメインの構成解除 | 4-1 |
| 4.3 | キャビネット移動の準備 | 4-3 |
| 4.4 | キャビネットの準備 | 4-4 |
| 4.5 | キャビネットの梱包 | 4-5 |
| 4.6 | 梱包の完了 | 4-10 |
| 索引 | 索引-1 | |

図目次

- 図 2-1 AC 電源コードの接続 2-3
- 図 2-2 Sun Fire E25K/E20K システムのアース 2-4
- 図 2-3 システムボードの電源と ESD 接続 2-5
- 図 2-4 システムキャビネットのアース用ケーブルの接続点 2-6
- 図 2-5 ケーブルのラベルの例 2-8
- 図 2-6 回路遮断器と電源装置 2-10
- 図 4-1 高さ調整脚の格納 4-4
- 図 4-2 キャビネットのキックプレート部品の取り外し 4-6
- 図 4-3 パレットデッキに取り付けられた傾斜路 4-7
- 図 4-4 運搬用パレットデッキ上のキャビネット 4-8
- 図 4-5 最終的な梱包箱の組み立て 4-10
- 図 4-6 運搬の準備が完了したキャビネット 4-11

Regulatory Compliance Statements

サンの製品には、次の適合規制条件のクラスが明記されています。

- 米連邦通信委員会 (FCC) — アメリカ合衆国
- カナダ政府通産省デジタル機器工業規格 (ICES-003) — カナダ
- 情報処理装置等電波障害自主規制協議会 (VCCI) — 日本
- 台湾經濟部標準檢驗局 (BSMI) — 台湾

本装置を設置する前に、装置に記載されているマークに従って、該当する節をよくお読みください。

FCC Class A Notice

This device complies with Part 15 of the FCC Rules. Operation is subject to the following two conditions:

1. This device may not cause harmful interference.
2. This device must accept any interference received, including interference that may cause undesired operation.

Note: This equipment has been tested and found to comply with the limits for a Class A digital device, pursuant to Part 15 of the FCC Rules. These limits are designed to provide reasonable protection against harmful interference when the equipment is operated in a commercial environment. This equipment generates, uses, and can radiate radio frequency energy, and if it is not installed and used in accordance with the instruction manual, it may cause harmful interference to radio communications. Operation of this equipment in a residential area is likely to cause harmful interference, in which case the user will be required to correct the interference at his own expense.

Modifications: Any modifications made to this device that are not approved by Sun Microsystems, Inc. may void the authority granted to the user by the FCC to operate this equipment.

FCC Class B Notice

This device complies with Part 15 of the FCC Rules. Operation is subject to the following two conditions:

1. This device may not cause harmful interference.
2. This device must accept any interference received, including interference that may cause undesired operation.

Note: This equipment has been tested and found to comply with the limits for a Class B digital device, pursuant to Part 15 of the FCC Rules. These limits are designed to provide reasonable protection against harmful interference in a residential installation. This equipment generates, uses and can radiate radio frequency energy and, if not installed and used in accordance with the instructions, may cause harmful interference to radio communications. However, there is no guarantee that interference will not occur in a particular installation. If this equipment does cause harmful interference to radio or television reception, which can be determined by turning the equipment off and on, the user is encouraged to try to correct the interference by one or more of the following measures:

- Reorient or relocate the receiving antenna.
- Increase the separation between the equipment and receiver.
- Connect the equipment into an outlet on a circuit different from that to which the receiver is connected.
- Consult the dealer or an experienced radio/television technician for help.

Modifications: Any modifications made to this device that are not approved by Sun Microsystems, Inc. may void the authority granted to the user by the FCC to operate this equipment.

ICES-003 Class A Notice - Avis NMB-003, Classe A

This Class A digital apparatus complies with Canadian ICES-003.

Cet appareil numérique de la classe A est conforme à la norme NMB-003 du Canada.

ICES-003 Class B Notice - Avis NMB-003, Classe B

This Class B digital apparatus complies with Canadian ICES-003.

Cet appareil numérique de la classe B est conforme à la norme NMB-003 du Canada.


VCCI 基準について

クラス A VCCI 基準について

クラス A VCCI の表示があるワークステーションおよびオプション製品は、クラス A 情報技術装置です。これらの製品には、下記の項目が該当します。

この装置は、情報処理装置等電波障害自主規制協議会 (VCCI) の基準に基づくクラス A 情報技術装置です。この装置を家庭環境で使用すると電波妨害を引き起こすことがあります。この場合には使用者が適切な対策を講ずるよう要求されることがあります。

クラス B VCCI 基準について

クラス B VCCI の表示  があるワークステーションおよびオプション製品は、クラス B 情報技術装置です。これらの製品には、下記の項目が該当します。

この装置は、情報処理装置等電波障害自主規制協議会 (VCCI) の基準に基づくクラス B 情報技術装置です。この装置は、家庭環境で使用することを目的としていますが、この装置がラジオやテレビジョン受信機に近接して使用されると、受信障害を引き起こすことがあります。取扱説明書に従って正しい取り扱いをしてください。

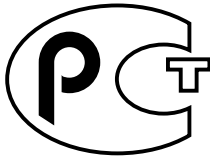
BSMI Class A Notice

The following statement is applicable to products shipped to Taiwan and marked as Class A on the product compliance label.

警告使用者：
這是甲類的資訊產品，在居住的環境中使用時，可能會造成射頻干擾，在這種情況下，使用者會被要求採取某些適當的對策。



GOST-R Certification Mark



安全のための注意事項

すべての作業に先立って、この章を必ずお読みください。以下では、Sun Microsystems, Inc. の製品を安全に取り扱っていただくための注意事項について説明しています。

取り扱いの注意

システムを設置する場合には、次のことに注意してください。

- 装置上に記載されている注意事項や取り扱い方法に従ってください。
- ご使用の電源の電圧や周波数が、装置の電気定格表示と一致していることを確認してください。
- 装置の開口部に物を差し込まないでください。内部は高電圧になります。金属など導体を入れるとショートして、発火、感電、装置の損傷の原因となることがあります。

記号について

このマニュアルでは、以下の記号を使用しています。



注意 – 事故や装置故障が発生する危険性があります。指示に従ってください。



注意 – 表面は高温です。触れないでください。火傷をする危険性があります。



注意 – 高電圧です。感電や怪我を防ぐため、説明に従ってください。

装置の電源スイッチの種類に応じて、以下のどちらかの記号を使用しています。



オン – システムに AC 電源を供給します。



オフ – システムへの AC 電源の供給を停止します。



スタンバイ – システムはスタンバイモードになっています。

装置の改造

装置に対して機械的または電氣的な改造をしないでください。Sun Microsystems, Inc. は、改造されたサンの製品に対して一切の責任を負いません。

サン製品の設置場所



注意 – 装置の開口部を塞いだり覆ったりしないでください。また、装置の近くに放熱機器を置かないでください。このガイドラインに従わないと、装置が過熱し、信頼性が損われます。

騒音の水準

ドイツ規格協会 (DIN) 45635 第 1000 部で定められている要件に従って、作業環境の騒音の水準は 70 db(A) 以下である必要があります。

SELV 対応

I/O 接続の安全状態は、SELV (Safety Extra Low Voltage) の条件を満たしています。

電源コードの接続



注意 - サンの製品は、アースされた中性線 (DC 電源の製品ではアースされた帰線) を持つ電力系を使用する設計になっています。それ以外の電源にサンの製品を接続すると、感電や故障の原因になります。建物に供給されている電力の種類がわからない場合は、施設の管理者または有資格の技術者に問い合わせてください。



注意 - 必ずしもすべての電源コードの定格電流が同じではありません。家庭用の延長コードには過負荷保護がないため、コンピュータ用として使用できません。家庭用延長コードをサンの製品に接続しないでください。

次の警告は、スタンバイ電源スイッチのある装置にのみ適用されます。



注意 - この製品はスタンバイ形式の電源スイッチのみを採用しています。システムの電源を完全に切るためには、電源プラグを抜いてください。設置場所の近くのアースされた電源コンセントに電源プラグを差し込んでください。システムシャーシから電源装置が取り外された状態で、電源コードを接続しないでください。

以下の注意事項は、複数の電源コードを使用する装置にだけ該当します。



注意 - 複数の電源コードを使用する製品の場合、システムの電源供給を完全に停止するには、すべての電源コードを外す必要があります。

電池に関する警告



注意 - 電池は、誤操作や不適切な交換により爆発する危険があります。交換可能な電池を備えたシステムでは、製品のサービスマニュアルの指示に従って、同じメーカーの同じタイプの電池か、メーカーが推奨する同等のタイプの電池と交換してください。分解やシステム外での充電はしないでください。電池を火の中に投入しないでください。処分の際には、メーカーの指示および各地域で定められている法規に従って適切に処理してください。サンの CPU ボード上にあるリアルタイムクロックには、リチウム電池が埋め込まれています。ユーザー自身でこのリチウム電池を交換することはできません。

システム本体のカバー

カード、メモリー、内部記憶装置を追加するためには、サンのシステム本体のカバーを取り外す必要があります。作業後は、必ずカバーをもとどおりに取り付けてから、電源を入れてください。



注意 - カバーを閉じてから電源を入れてください。サンの製品をカバーを開けたまま使用するのは危険です。傷害や故障の原因になります。

ラックシステムに関する警告

次の警告は、ラックおよびラック搭載型のシステムに該当します。



注意 - 安全性を考慮して、装置は常に下から順に取り付けてください。まず、ラックのもっとも低い位置に装置を取り付けてから、その上に順にシステムを取り付けていきます。



注意 - 装置の取り付け作業中にラックが倒れないように、ラックの転倒防止バーを使用してください。



注意 – ラック内の動作時の温度が過度に上昇することを防ぐため、最高温度が製品の定格周囲温度を超えないようにしてください。



注意 – 通気の減少によって動作時の温度が過度に上昇することを防ぐため、装置が安全に動作するために必要な通気量を確保する必要があります。

レーザー規定適合について

サンの製品は、レーザー規定クラス 1 に準拠するレーザー技術を使用しています。

Class 1 Laser Product
Luokan 1 Laserlaite
Klasse 1 Laser Apparat
Laser Klasse 1

CD および DVD 装置

以下の注意事項は、CD、DVD、およびその他の光磁気装置に該当します。



注意 – このマニュアルに記載されていない操作を行うと、有害な電波や光線が漏れる可能性があります。

はじめに

このマニュアルでは、ホストハードウェアの取り付けと設定の方法、およびホストソフトウェアのインストールと設定の方法について説明します。

このマニュアルは、Sun Fire™ E25K/E20K システムの設置場所の準備および設置に携わる、保守作業員とユーザーのデータセンターのスタッフを対象としています。

マニュアルの構成

第 1 章では、安全に関する情報および設置場所の準備について説明します。

第 2 章では、システムハードウェアの設置とテストに必要な手順について説明します。

第 3 章では、ソフトウェアのインストールに必要な手順について説明します。

第 4 章では、システムの設置場所を変更する前に行う、システムの適切な停止および梱包方法について説明します。

UNIX コマンド

このマニュアルには、UNIX® の基本的なコマンド、およびシステムの停止、システムの起動、デバイスの構成などの基本的な手順の説明は記載されていません。基本的なコマンドや手順についての説明は、次のマニュアルを参照してください。

- 本システムに付属しているソフトウェアマニュアル
- Solaris™ オペレーティングシステムに関するマニュアル (次の URL を参照)

<http://docs.sun.com>

シェルプロンプトについて

| シェル | プロンプト |
|-----------------------------|-------|
| UNIX の C シェル | マシン名% |
| UNIX の Bourne シェルと Korn シェル | \$ |
| スーパーユーザー (シェルの種類を問わない) | # |

書体と記号について

| 書体または記号 ¹ | 意味 | 例 |
|-----------------------------|--|---|
| AaBbCc123 | コマンド名、ファイル名、ディレクトリ名、画面上のコンピュータ出力、コード例。 | .login ファイルを編集します。 ls -a を実行します。 % You have mail. |
| AaBbCc123 | ユーザーが入力する文字を、画面上のコンピュータ出力と区別して表します。 | マシン名% su Password: |
| <i>AaBbCc123</i> またはゴシック | コマンド行の可変部分。実際の名前や値と置き換えてください。 | rm <i>filename</i> と入力します。 rm ファイル名 と入力します。 |
| 『 』 | 参照する書名を示します。 | 『Solaris ユーザーマニュアル』 |
| 「 」 | 参照する章、節、または、強調する語を示します。 | 第 6 章「データの管理」を参照。 この操作ができるのは「スーパーユーザー」だけです。 |
| \ | 枠で囲まれたコード例で、テキストがページ行幅をこえる場合に、継続を示します。 | % grep `^#define \ XV_VERSION_STRING` |

¹ 使用しているブラウザにより、これら設定と異なって表示される場合があります。

関連マニュアル

| 用途 | タイトル |
|-------|---|
| サイト計画 | 『Sun Fire E25K/E20K システムサイト計画の手引き』 |
| サイト計画 | 『Sun Fire E25K/E20K システム製品概要』 |
| 設置 | 『Sun Fire E25K/E20K Systems Read Me First』 (英語版) |
| 設置 | 『Sun Fire E25K/E20K システム概要』 |
| 設置 | 『Sun Fire E25K/E20K システム開梱の手引き』 |
| 保守 | 『Sun Fire E25K/E20K システムサービスマニュアル』 |
| 保守 | 『Sun Fire E25K/E20K システムサービスリファレンス I - 名称一覧』 |
| 保守 | 『Sun Fire E25K/E20K システムサービスリファレンス II - コンポーネントの番号』 |

Sun のオンラインマニュアル

各言語対応版を含むサンの各種マニュアルは、次の URL から表示、印刷、または購入できます。

<http://www.sun.com/documentation>

Sun の技術サポート

このマニュアルに記載されていない技術的な問い合わせについては、次の URL にアクセスしてください。

<http://www.sun.com/service/contacting>

コメントをお寄せください

弊社では、マニュアルの改善に努力しており、お客様からのコメントおよびご忠告をお受けしております。コメントは下記よりお送りください。

<http://www.sun.com/hwdocs/feedback>

コメントにはマニュアルの Part No. (817-6845-11) とタイトルを記載してください。

米国の輸出規制法について

この設置と移動の手引きに記載されている製品および情報は、米国の輸出規制法に従うものであり、その他の国の輸出または輸入に関する法律が適用される場合もあります。核、ミサイル、化学生物兵器、または核の海上での最終使用あるいは最終使用者は、直接的または間接的にかかわらず厳重に禁止されています。米国の通商禁止対象国、または拒否された人物および特別認定国リストにかかわらず、米国の輸出禁止リストに指定されている実体への輸出または再輸出は、厳重に禁止されています。予備の CPU の使用または交換は、米国の輸出法に従って輸出された製品に対する CPU の修理または 1 対 1 の交換に制限されています。米国政府の許可なしに、製品のアップグレードに CPU を使用することは、厳重に禁止されています。

第1章

Sun Fire E25K/E20K システムの設置の準備

1.1 安全のための注意事項

システムを設置する場合には、次のことに注意してください。

- 装置上に記載されている注意事項、警告、および取り扱い方法に従ってください。
- ご使用の電源の電圧や周波数が、装置の電気定格表示と一致していることを確認してください。
- 正しくアースされた電源コンセントを使用してください。
- 装置の開口部に物を差し込まないでください。内部は高電圧になります。金属など導体を入れるとショートして、発火、感電、装置の損傷の原因となることがあります。
- 装置の保守については、認定された技術者に問い合わせてください。

事故や装置の故障を防ぐために、表 1-1 の注意事項を確認してください。

表 1-1 取り扱いの注意

| 項目 | 問題 | 注意事項 |
|-------------|------------------|---|
| AC/DC 電源 | 感電 | 保守を行う前に、すべての AC/DC 電源が正しくアースされていることを確認します。ESD 保護のため、作業中は AC のアースが接続されたままにしてキャビネットをアースします。 |
| ESD キット | 静電気 | アース用ストラップを装着すると、ESD マットが静電気による損傷を防ぎます。Sun Fire のコンポーネントを取り扱う場合は、サンが提供する ESD キットを使用してください。 |
| アース用ストラップ | 静電気 | プリント回路基板を取り扱うときは、伝導性のあるアース用ストラップを着用します。 |
| 保護パネル | システムの損傷 および過熱 | システムの保守作業をしたあとは、すべての保護パネルを取り付けます。 |
| フィルターパネル | システムの損傷 および過熱 | すべての使用していないカードケージスロットに、カードケージフィルターパネルを取り付けます。スロットが空いていると、システムの冷却能力が著しく低下します。 |
| PCI スロットカバー | システムの損傷 および過熱 | システムボードのすべての使用していない PCI スロットに、PCI スロットカバーを取り付けます。システムボードの背面に開口部があると、システムの冷却機能が低下します。 |

このマニュアルでは、特別な注意を払う必要のある注意事項に、次の記号を使用しています。表 1-2 で記号とその意味を確認してください

表 1-2 記号について




| | | |
|---|-----------|--|
|  | 注意 | この装置には高電圧が流れています。センタープレーン、カードケージ、およびドライブエリアに接触した場合、死亡または重傷を負う危険性があります。 |
|  | 注意 | 事故の発生や装置が故障する危険性があります。事故や故障を防ぐため、指示に従ってください。 |
|  | AC | 端末には、交流電流または交流電圧を使用してください。 |

表 1-2 記号について (続き)

| | | |
|--|---------------|---|
| | 保護アース | 保護アース導線です。 |
| | シャーシ | フレームまたはシャーシが終端です。 |
| | ヒューズ交換 マーク | 発火や感電を防ぐため、必ず同種類で同定格の ヒューズと交換してください。 |



注意 – 無資格者が不当な処理を行った場合、装置に重大な損傷が発生する可能性があります。無資格者による不正な扱いによって損害が発生した場合は、法的責任を問われることがあります。

このマニュアルで説明している手順は、トレーニングを受けた認定保守プロバイダが行う必要があります。



注意 – 作業を始める前に、このマニュアルの手順をよく読んでください。同等の装置で同様な作業を行ったことがない場合は、この手順を実行しないでください。

1.2 設置場所の準備

注 – 設置場所の準備の詳細は、『Sun Fire E25K/E20K システムサイト計画の手引き』を参照してください。

設置場所は、ユーザーが準備してください。ご購入先またはサンの代理店が設置の準備を支援し、ユーザーから到着の通知を受けて、装置を取り付けます。

システムを設置する前に、次の項目を確認してください。

1. システムを設置する場所は十分に清掃し、設置準備をするときに電気掃除機で掃除しておきます。
2. 設置場所に、特別な装置を必要とする問題や特殊な条件があるかどうか、または必要な装置がユーザー側で準備されているかどうかを確認します。
3. 設置のためのチェックリストおよび報告書を用意して参照できるようにしておきます。
4. 不足または損傷している部品はすべて、運送業者およびサンに通知してください。
5. 必要な電気装置の設置を完了し、必要な電力を供給します。
6. 適切な空調設備を取り付けます。
7. 空調設備を操作して 48 時間動作させ、室温を適切な温度に設定します。
8. データセンターネットワークへのアクセスを可能にします。
9. システムを梱包から取り出し、設置場所に移動します。

これらの作業に必要な情報については、『Sun Fire E25K/E20K システムサイト計画の手引き』および『Sun Fire E25K/E20K システム開梱の手引き』を参照してください。

第2章

Sun Fire E25K/E20K システムハードウェアの設置

この章では、Sun Fire E25K/E20K システムの設置方法について説明します。

- 2-1 ページの 2.1 節「必要な工具類」
- 2-2 ページの 2.2 節「電源ケーブルの接続」
- 2-4 ページの 2.3 節「キャビネットのアース」
- 2-7 ページの 2.4 節「システムコントローラの接続」
- 2-7 ページの 2.5 節「ネットワークハードウェアの接続」
- 2-8 ページの 2.6 節「I/O ケーブルのラベル付け」
- 2-9 ページの 2.7 節「設置の完了」
- 2-10 ページの 2.8 節「システムの電源投入」

注 – システムの開梱および設置場所への安全な移動方法については、『Sun Fire E25K/E20K システム開梱の手引き』を参照してください。

2.1 必要な工具類

- 1/8 インチのマイナスのねじ回し
- 3/16 インチのマイナスのねじ回し
- プラスのねじ回し (Phillips の 2 番)
- デジタル電圧計 (DVM)
- 9/16 インチのオープンエンドレンチ (または、これに相当するもの)
- 1/2 インチのナットドライバ



注意 – 温度衝撃および結露に関する問題を回避するために、システムを最終的な設置場所に 24 時間放置してから、システムのケーブル接続および電源投入を行ってください。

2.2 電源ケーブルの接続



注意 – プロセッサまたは入出力キャビネットに、機械的または電氣的な改造を加えないでください。システムが改造された場合、Sun Microsystems はその製品に対して一切の責任を負いません。

このシステムには、アースされた電気回路が必要です。米国の標準化機関である Underwriters Laboratories, Inc. は次のように規定しています。

サイズ、絶縁材、接地および非接地分岐回路供給導線の太さが同一である絶縁接地線 (緑色のもの、または緑色で 1 つ以上の黄色のストライプが入ったものを除く) を、装置またはシステムに電源を供給する分岐回路の一部として接地する。この接地線は、サービス装置にアースするか、別々に派生したシステムによって電源が供給されている場合は、供給電圧器またはモーター発電器装置にアースする。

装置またはシステムの近くにある接続プラグソケットはすべてアース対応とし、これらのソケットに接続する接地線はサービス装置にアースする。



注意 – AC 電源接続は、キャビネット内のコンポーネント (ボードおよびドライブ) を静電気による損傷から保護するためのアースの経路となります。

付属のケーブルは、次のように接続してください。

1. 電源コードを接続する前に、すべての電源装置ブレーカ (AC0 および AC1) がオフになっていることを確認してください。
2. DVM を使用して、入力 AC 電圧が設置場所に適合していることを確認してください。
詳細は、『Sun Fire E25K/E20K システムサイト計画の手引き』を参照してください。

3. AC 電源コードを電源装置の正面パネルの適切な AC コネクタに接続します。

図 2-1 を参照して、適切なパーツ番号と接続方向を確認してください。AC0 電源ケーブルは、ケーブルカバーの留め具が下向きになるように接続します。AC1 電源ケーブルは、ケーブルカバーの留め具が上向きになるように接続します。通常、電源 A のコードは AC0 に接続し、電源 B のコードは AC1 に接続します。

4. 全体の外観を整え、故障を防ぐためにすべてのケーブルを固定します。

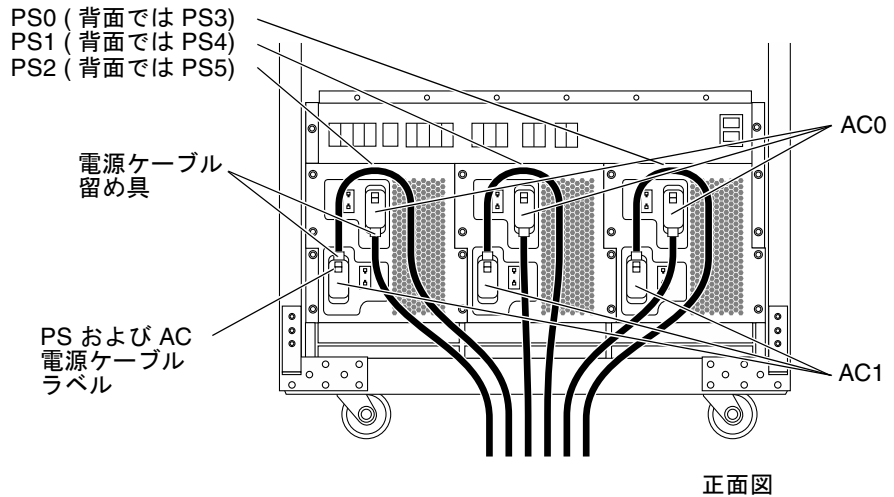


図 2-1 AC 電源コードの接続

2.3 キャビネットのアース

Sun Fire E25K/E20K システムは、電源コードでアースします。このため、システムにアース用ケーブルは付属していません。電源コードには、3つのピン（電流用に2つ、アース用に1つ）があります。アースピンとシステムシャーシは、AC入力モジュールで接続されています。電源ソケットに電源コードが接続されて、アースピンがその電源ソケットに接触すると、シャーシのアースが最終的に完了します。

確実にアースを行うには、配電盤 (PDU) がアースグランドされるように、ユーザーが適切にアースされたソケットを用意する必要があります。アースされたシステムについては、図 2-2 を参照してください。システムボードの電源および静電放電防止装置 (ESD) の接続については、図 2-3 を参照してください。

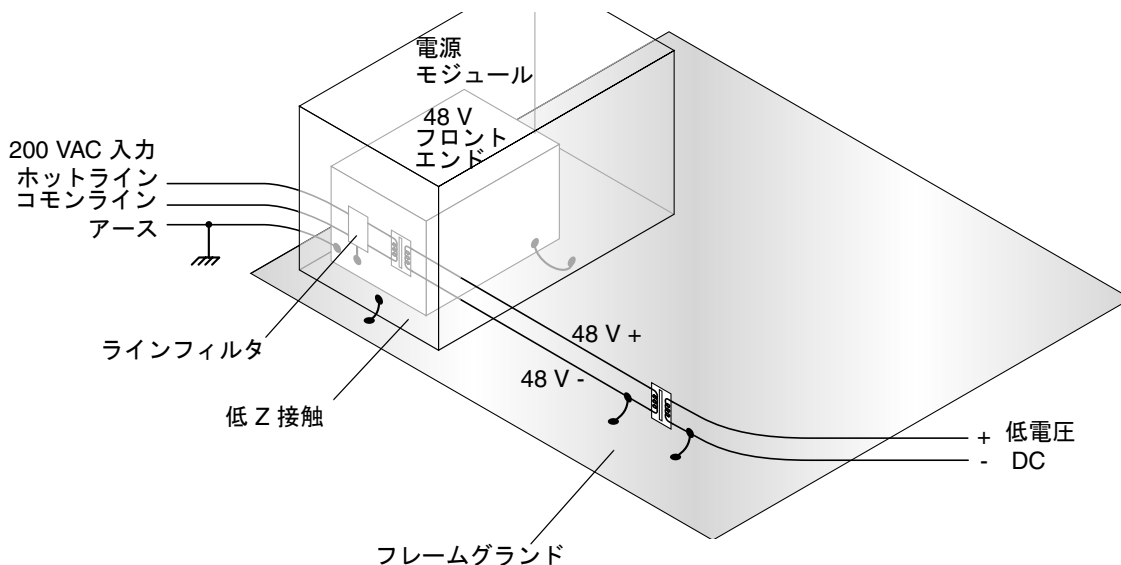


図 2-2 Sun Fire E25K/E20K システムのアース

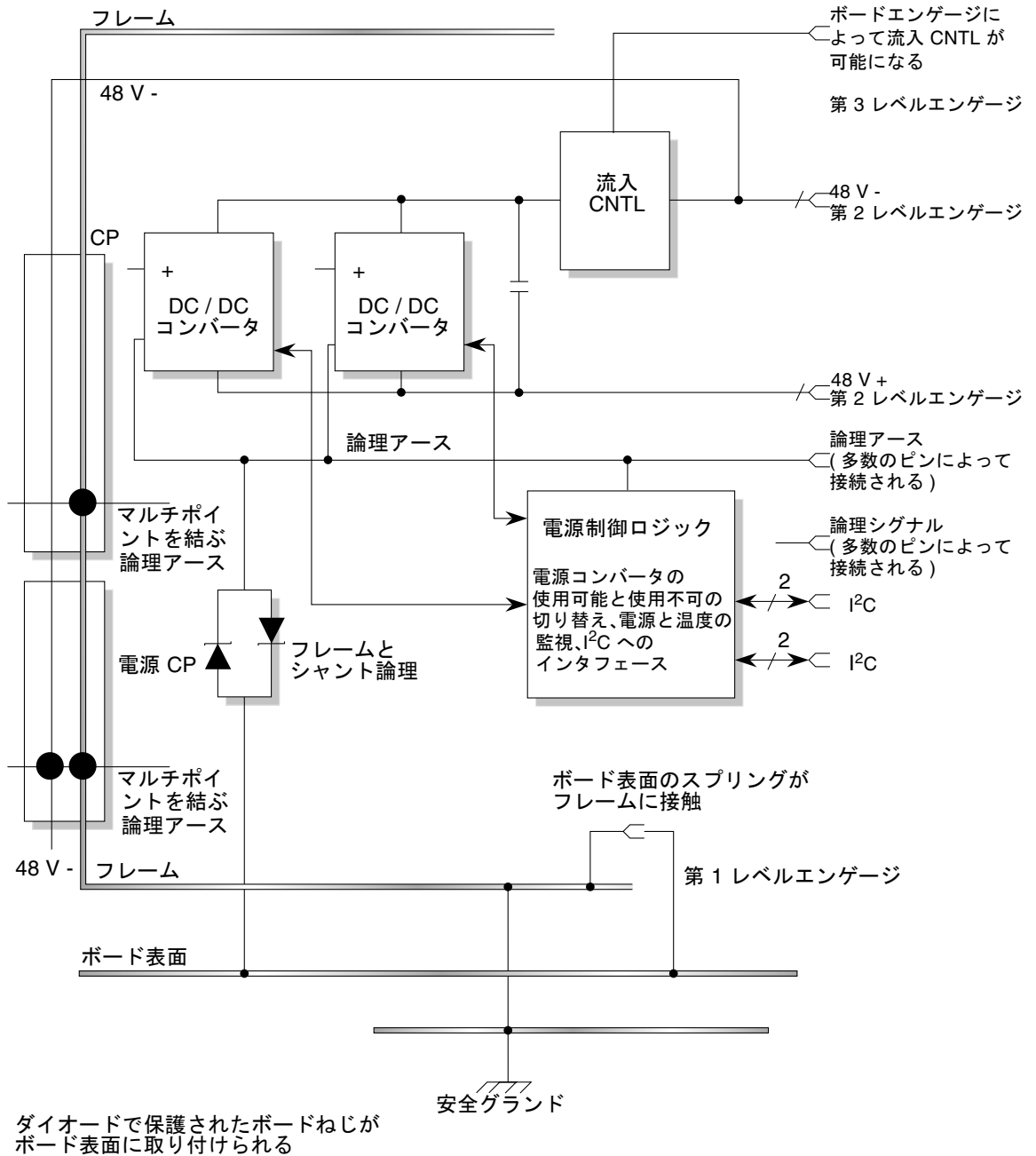


図 2-3 システムボードの電源と ESD 接続

システムに、アース用のケーブルを取り付けることもできます。これは必須ではありませんが、追加のアースポイントによって、漏れた電流をより効果的に分散できます。重要なのは、電源コードがソケットを介してアースされていることと、アース用ケーブルがコモンアースグラウンドを基準にする必要があることです。コモンアースグラウンドを基準にしないと、グラウンド電位に差が生じる場合があります。



注意 – 設備の PDU ソケットのアースが不明確な場合、適切な PDU ソケットのアースが確認されないかぎり、アース用ケーブルを設置しないでください。グラウンド電位が明らかに異なる場合は、修正処置を行う必要があります。

次の手順に従って、システムを適切にアースしてください。

1. データセンターの PDU が適切にアースされていることを確認します。
PDU はアースする必要があります。
2. すべてのアースポイント (上げ床および電源ソケット) が PDU アースを基準にしていることを確認します。

注 – システムをアースする場合は、アース用ケーブルを別途用意する必要があります。アース用ケーブルは、システムに付属していません。



注意 – 製造工程で、アース用ケーブルの接続部分の表面が塗装されていることがあります。金属部分と金属部分がしっかりと接合されていることを確認します。

3. 図 2-4 に示すように、フレームの底部にあるキックプレートの裏で、アース用ケーブルをシステムに接続します。

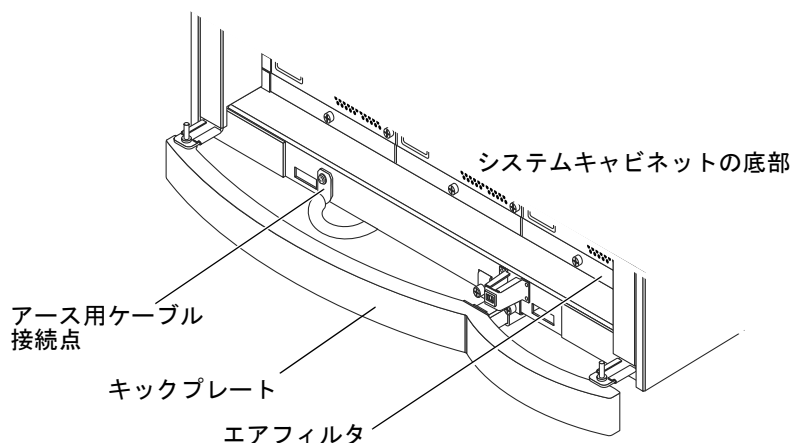


図 2-4 システムキャビネットのアース用ケーブルの接続点

2.4 システムコントローラの接続

Sun Fire E25K/E20K システムにはシステムコントローラ (システムコントロールボードおよびシステムコントロール周辺装置) があり、プラットフォームの管理コントロールおよび監視をサポートします。各 Sun Fire E25K/E20K フレームには、2 つのシステムコントローラが装備されています。システムコントローラの 1 つは、主コントローラとして動作します。2 つ目のシステムコントローラは、主システムコントローラに障害が起きた場合に、管理コントロールを自動的に引き継ぐことができます。システム管理サービス (SMS) ソフトウェアをシステムコントローラ上で実行することによって、制御および監視が可能になります。

システムコントローラには Sun Fire E25K/E20K の電源装置から電力が供給されます。システムコントローラに電源を投入してプラットフォーム構成を開始するには、データセンターの電源への接続を完了する必要があります。プラットフォームをデータセンターの電源に接続する方法の詳細は、このマニュアルの第 2 章および『Sun Fire E25K/E20K システムサイト計画の手引き』の第 3 章を参照してください。

各システムコントローラにはコンソール接続が必要です。この接続は、ユーザーのデータセンターネットワークで使用される IP アドレスの規定などの初期構成を行うために使用されます。システムコントロール (SC) プロセッサボード前面の 8 ピン DIN タイプコネクタによって、コンソール接続が可能になります。このケーブルの終端は、標準 DB-25 コネクタです。このケーブルは、コネクタに互換性のある端末 (VT150 など) または端末集配信装置のいずれにも接続できます。SC-CPU ケーブルのピン配置と終端仕様については、『Sun Fire E25K/E20K システムサービスマニュアル』を参照してください。

コンソール接続または Telnet 接続は、コマンド行版の SMS ソフトウェアとの対話に使用できます。GUI 管理は、ディスプレイ装置が必要です。SMS GUI ソフトウェアの出力の表示には、X ウィンドウに対応する装置であればどれでも使用できます。管理者の端末に出力を表示しながら、SC 上でプログラムを実行できます。

2.5 ネットワークハードウェアの接続

2 つのシステムコントローラおよび各動的システムドメインは、ユーザーのデータセンターネットワークに接続する必要があります。ハードウェア構成の前にこれらを接続しておく必要があります。データセンターネットワークに接続するために使用できるオプションについては、『Sun Fire E25K/E20K システムサイト計画の手引き』の第 4 章「ネットワーク計画」を参照してください。

2.6 I/O ケーブルのラベル付け

『Sun Fire E25K/E20K システムサイト計画の手引き』に従って設置場所を確認してから、システムを所定の場所に設置し、システムのケーブルを取り付けて接続します(図 2-5)。新しい部品および交換部品に付けるための、ラベルのセットがシステムに同梱されています。このセットには、二地点間接続を見分けるために使用するラベルのシートが複数枚入っています。このラベルは、すべての新しいケーブルに使用するだけでなく、再構成が必要になった場合に、ケーブルに再度ラベルを付け直すためにも使用できます。

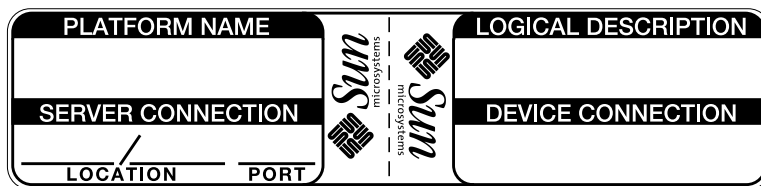


図 2-5 ケーブルのラベルの例

2.7 設置の完了

1. すべてのケーブルがしっかりと取り付けられ、接続部品が固定されていることを確認します。
2. I/O ケーブル管理マニュアルに記載されているすべての I/O ケーブルをまとめ、ケーブルタイで結束します。
詳細は、『Sun Fire ハイエンドサーバーシステムケーブル管理マニュアル』を参照してください。
3. すべてのアクセスドアを閉じます。
4. 側面パネルがキャビネットに正しく取り付けられていることを確認します。
5. 高さ調整脚が適切に調節されており、キャビネットが水平であることを確認します。
2つのアクセスドアが接する位置を目視で確認します。アクセスドアが同じ高さでまっすぐになるまで高さ調整脚を調節します。キャビネットの4つのドアに対して、この手順を繰り返します。



注意 – 調整脚にはシステムキャビネットの全体の重量がかからないようにしてください。キャストが床に接地していることを、目視で確認してください。

2.8 システムの電源投入

1. 別途用意した AC 回路遮断器の電源を入れます。
2. 正面および背面にある電源モジュールのすべての DC 回路遮断器がオンになっていることを確認します (図 2-6)。

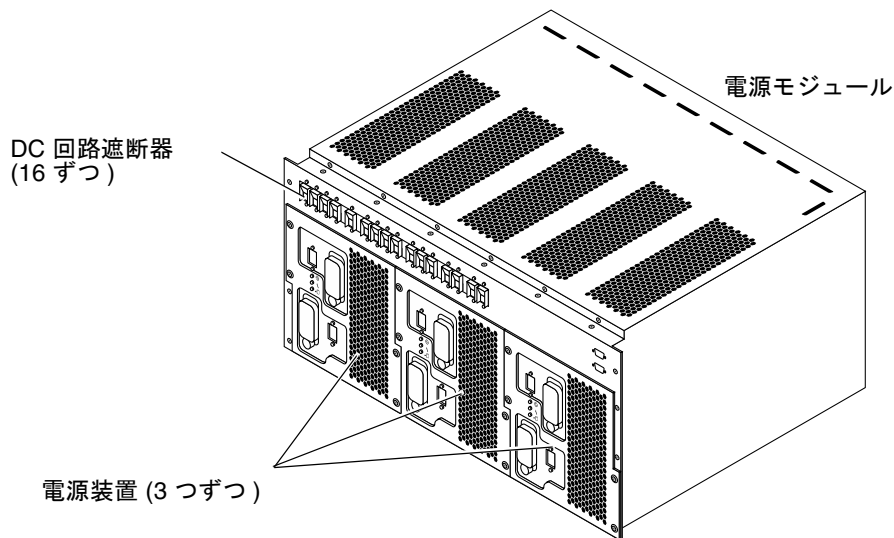


図 2-6 回路遮断器と電源装置

3. システムに電源を供給します。
電源装置モジュールの正面パネルにあるすべての回路遮断器 (各電源装置に 2 つの回路遮断器、各システムの正面および背面に 3 つの電源装置) を順次オンにします。
4. システムに同梱されている、ソフトウェア構成設定の「Parameters Worksheet」および「Installation Report」に記入します。

ハードウェアの設置作業は完了しました。問題が発生した場合は、次のマニュアルを参照してください。

- 『Sun Fire E25K/E20K システム製品概要』
- 『Sun Fire E25K/E20K システムサービスマニュアル』

第3章

Sun Fire E25K/E20K システムソフトウェアのインストール

この章では、Sun Fire E25K/E20K システムソフトウェアのインストール方法について説明します。

- 3-1 ページの 3.1 節「初期ドメイン設定」
- 3-3 ページの 3.2 節「ホストでの SunVTS の実行」

3.1 初期ドメイン設定

この章では、Sun Fire E25K/E20K システムの最初のドメイン上にユーザーのネットワークパラメータをインストールする手順を説明します。この手順では、端末ディスプレイで、SC コマンド行ウィンドウと `domain console(1M)` ウィンドウの両方を開いていることを前提としています。

この設定は、ホストが設置場所に届いたときに、インストール済みのドメイン上で行います。クラッシュからの回復または新しいドメインを構成している場合には、この手順を実行しないでください。

1. ユーザー `sms-svc` で、メイン SC にログインします。
デフォルトのパスワードは、`xxxxxxx` です。
2. 次のように入力して、ドメインを作成します。

```
sms-svc% addboard -d domain_id domain_tag -c assign  
board_type,board_id
```

`domain_id` には、ドメイン ID の英字を指定します。指定できるのは A ~ R で、大文字・小文字は区別しません。出荷時点で構成されたドメインには A を使用します。

`domain_tag` には、`addtag(1M)` を使用してドメインに割り当てた名前を指定します。

board_type には、ボード ID の英字を指定します。ボードのリストはスペースで区切ります。*board_type* の指定は任意です。*Board_ID* の指定は任意ではなく、拡張スロットの組に対応するように指定します。指定できるのは、<0 ~ 17>.<0 ~ 1> の組み合わせです。ボード識別子の引数は複数指定することができます。

board_type、*board_id* は、次の形式で指定します。

```
cpu, (0..17) [.0]
iobd, (0..17) [.1] (hsPCI+ I/O)
```

次に例を示します。

```
addboard -d A -c assign cpu,0.0 iobd,0.1 cpu,1.0 cpu,2.0
```

3. 次のように入力して、ドメインを起動します。

```
sms-svc% setkeyswitch -d A on
```

4. `setkeyswitch` 処理が完了したあと、次のように入力します。

```
sms-svc% console -d A
```

数分後、`ok>` プロンプトが表示されます。

5. 次のように入力して、ドメインを起動します。

```
ok> boot
```

はじめてドメインのオペレーティングシステムを起動するとき、管理者はホスト固有の情報を定義するように求められます。これにはホスト名、ロケール、および IP アドレスが含まれます。詳細は、Solaris のインストールマニュアルを参照してください。

3.2 ホストでの SunVTS の実行

システムを起動してネットワーク上での適切な設定を行ったあと、診断を実行します。

SunVTS™ ソフトウェアを実行する前に、まずホストを起動して、ローカル変数およびネットワーク変数を設定する必要があります。

SunVTS は、システムのすべての部品 (プロセッサおよび入出力) の全機能をテストします。SunVTS のテストは、夜間に行うのが理想的ですが、4 ~ 24 時間を確保できればシステムテストとして適切です。

1. X 端末のディスプレイステーションにログインし、ドメインが接続を開始できることを確認してから、次のように入力します。

```
% xhost +
```

2. スーパーユーザーでドメインにログインして、SunVTS を起動してから、次のコマンドを入力します。

```
# csh
# setenv DISPLAY sc_hostname:0.0
# setenv LD_LIBRARY_PATH /usr/openwin/lib
# setenv OPENWINHOME /usr/openwin
# /opt/SUNWvts/bin/sunvts -l
```

SunVTS の初期化に失敗すると、SunVTS のインストールが必要になる場合があります。詳細は、SunVTS AnswerBook™ マニュアルを参照してください。

3. SunVTS のウィンドウを表示し、コントロールパネルに示された装置と、システムに物理的に搭載されている装置とを照合します。

SunVTS を起動すると、多くの場合は、ほとんどのハードウェアの部品に対してクイックチェックを行います。装置を取り付けてシステムの設定を行った直後には、SunVTS はこの装置が正しく取り付けられているかどうかを確認します。

一致しない場合は、SunVTS マニュアルの「コントロールパネル」を参照してください。

SunVTS が、システムに物理的に搭載されている装置を表示できない場合は、もう一度取り付け状態を注意深く確認してください。

4. スタートボタンをクリックします。

「Set SunVTS Options」メニューで「Auto Start」を有効にし、オプションファイルを保存している場合は、次のように入力して SunVTS を起動できます。

```
# /opt/SUNWvts/bin/sunvts -l -o options_filename
```

5. SunVTS の状態を監視します。

システムが動作し、テストで障害が検出されていないことを確認します。

6. 各ドメインのテストを行うには、手順 2 ～手順 5 を繰り返します。

第4章

Sun Fire E25K/E20K システムの移動前の作業

この章では、Sun Fire E25K/E20K システムを正しく停止させて、梱包する方法について説明します。

- 4-1 ページの 4.1 節 「システムのバックアップ」
- 4-1 ページの 4.2 節 「ドメインの構成解除」
- 4-3 ページの 4.3 節 「キャビネット移動の準備」
- 4-4 ページの 4.4 節 「キャビネットの準備」
- 4-5 ページの 4.5 節 「キャビネットの梱包」

4.1 システムのバックアップ

- すべてのドメインおよび SC が正しくバックアップされたことの確認を、システム管理者に依頼します。

4.2 ドメインの構成解除

1. ドメインの構成を解除します。
詳細は、『System Management Services (SMS) 管理者マニュアル』の最新版を参照してください。
2. SMS 構成ファイルを保存します。
3. SC の構成を解除します。
詳細は、『Systems Management Services (SMS) 管理者マニュアル』の最新版を参照してください。

4. 『Sun Fire E25K/E20K システムサービスマニュアル』の次の節を参照して、システムの電源を切ります。

- 11.2.2 節「センタープレーンサポートボードの電源切断」
- 6.1.2.2 節「SC ボードの電源切断」
- 7.2.2 節「SC 周辺装置ボードの電源切断」
- 12.2.2 節「拡張ボードの電源切断」
- 8.2.2 節「CPU (スロット 0) ボードの電源切断」
- 9.1.2.2 節「hsPCI+ (スロット 1) アセンブリの電源切断」
- 3.2.2.2 節「4 kW デュアル AC-DC 電源装置の電源切断」
- 4.2.2 節「ファントレーの電源切断」
- 14.1 節「ファンバックプレーンの取り外しのための電源切断」
- 13.3 節「Sun Fireplane interconnect 交換のためのシステムの電源切断」
- 15.1 節「電源センタープレーン交換のためのシステムの電源切断」
- 16.2.1 節「ケーブル交換のためのシステムの電源切断」



注 - 『Sun Fire E25K/E20K システムサービスマニュアル』には、すべての DC 回路遮断器を常にオンしておくように記載されています。システムの移動の準備としてドメインの再構成をするときは、この文を無視してください。

5. システムキャビネットの正面と背面にある、すべての DC 回路遮断器の電源を切ります。
6. システムの正面と背面にある、AC0 および AC1 の回路遮断器の電源を切ります。
7. 別途用意した AC 回路遮断器の電源を切ります。
8. システムの正面と背面にある AC0 および AC1 の電源装置から、電源ケーブルをすべて外します。

4.3 キャビネット移動の準備

1. 梱包材は移動中につぶれるので、Sun Fire E25K/E20K システムキャビネットの移動には、一度使用された運搬用パレットは使用できません。新しいパレットと次のアイテムが含まれる、新しい梱包用パッケージを用意します。
 - パレットラックファスナー
 - 梱包箱 (上蓋、外側の側板)
 - 梱包材 (ラベル、袋)

梱包用パッケージは、<http://206.170.159.131/rplpkg.html> の URL から「Replacement Packaging Request Form」を送信すると入手できます。サンの保守作業員は、<http://uscq.ebay/Other/packaging.html> にアクセスしてください。

2. 梱包用ストラップおよび工具があることを確認します。これらは、通常、発送を担当する部門から入手できます。
3. 9/16 インチのオープンエンドレンチ (または、これに相当するもの) を用意します。

4.4 キャビネットの準備

1. 正面と背面のドアを開けて、キャビネットのコンポーネントを点検します。
すべてのコンポーネントがしっかりと取り付けられ、すべてのハードウェアが固定されていることを確認します。
2. キャビネットを点検して、緩んだハードウェアや破片などがいないか確認します。
3. すべてのインタフェースケーブルをキャビネットから取り外したことを確認します。
4. 4 枚のキャビネットドアを取り外します。
これによって、キャビネットを移動する際にドアが損傷することを防ぎます。
 - a. 上部にあるバネ付きのヒンジピンを下に引きます。
 - b. ドアを上方向に持ち上げて、キャビネット下部にあるピンから外します。
 - c. ドアは保管しておきます。
5. システムキャビネットの正面と背面に、システムのハンドルバーを取り付けます。プラスのねじ回し (Phillips の 2 番) を使用して、ハンドルバーをそれぞれ 4 つの脱落防止機構付きねじで固定します。
この 2 つのハンドルバーは、システムの設置が完了した時点で取り外され、保管されています。
6. 設置場所の床からシステムのボルトを取り外し、NEBS 地震ゾーン 4 用のブッシングが取り付けられている場合はこれを取り外します。
7. 高さ調整脚を上げて、キャビネットフレーム内に完全に格納したことを確認します (図 4-1)。

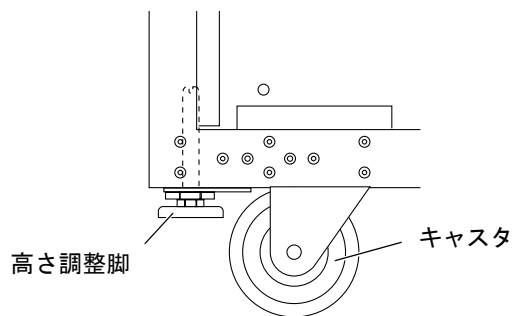


図 4-1 高さ調整脚の格納

8. キャビネットを梱包する場所へゆっくりと移動します。

1 人または 2 人でキャビネットを押し、ほかの 2 人がキャビネットフレームの端を持って、ゆっくりとキャビネットを誘導します。



注意 – 内部のシステムボードハンドルを使用してキャビネットを移動しないでください。

コンピュータールームへ搬入する時は、振動が発生する可能性のある凸凹を避け、次の条件を満たす運搬経路を確保してください。

表 4-1 運搬に必要なスペース

| | スタイリングパネルがある場合 | スタイリングパネルがない場合 |
|-----------|--------------------|--------------------|
| ドアの高さ | 2032 mm (80.0 インチ) | 2032 mm (80.0 インチ) |
| 廊下およびドアの幅 | 915 mm (36.0 インチ) | 915 mm (36.0 インチ) |
| 最大斜度 | 10 度 | 10 度 |



注意 – 傾斜角度が 10 度を超えるときは、キャビネットを移動することはできません。

4.5 キャビネットの梱包

注 – キャビネットをパレットの傾斜路まで移動するには、キャビネットの周囲に 5.49 m (18 フィート) 以上のスペースが必要です。

1. キャビネットを載せるパレットデッキを準備します。
 - a. 運搬用パレットを平らな場所に設置して、キャビネットと傾斜路のために周囲に 5.49 m (18 フィート) 以上のスペースを確保します。
 - b. 梱包用パッケージの中にある箱から傾斜路を取り出します。
 - c. 傾斜路の歯を、これに対応するパレットデッキの穴に噛み合わせます。

歯の後ろ側を押し、そこに立ってみることで、傾斜路が適切な位置にしっかりと固定されていることを確認します。

- d. 2つのパレットチョックのいずれかを、パレットデッキの傾斜路が付いていない方の端に取り付けます。
2. 正面および背面のキックプレート部品を取り外します (図 4-2)。
これによって、作業中にキックプレート固定部品が損傷することを防ぎます。
- a. バネ式の脱落防止機構付き固定ピンを引きながら回して取り外し、キックプレートおよび取り付けチューブを固定部品から外側へ引き出して、保管しておきます。
- b. キックプレート固定部品に付いている2本の脱落防止機構付きパネル留め具を緩めます。
- c. キックプレート部品を手前に引きながら下向きに傾けて取り外し、取り付け用の穴からサポート爪を外します。
- d. キックプレート部品は保管しておきます。

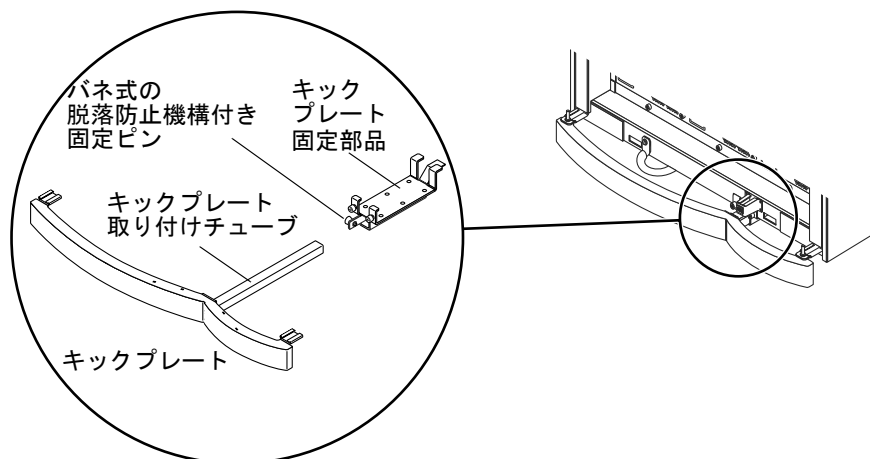


図 4-2 キャビネットのキックプレート部品の取り外し

3. 2つの傾斜路の前縁にキャビネットのキャスタを合わせます (図 4-3)。

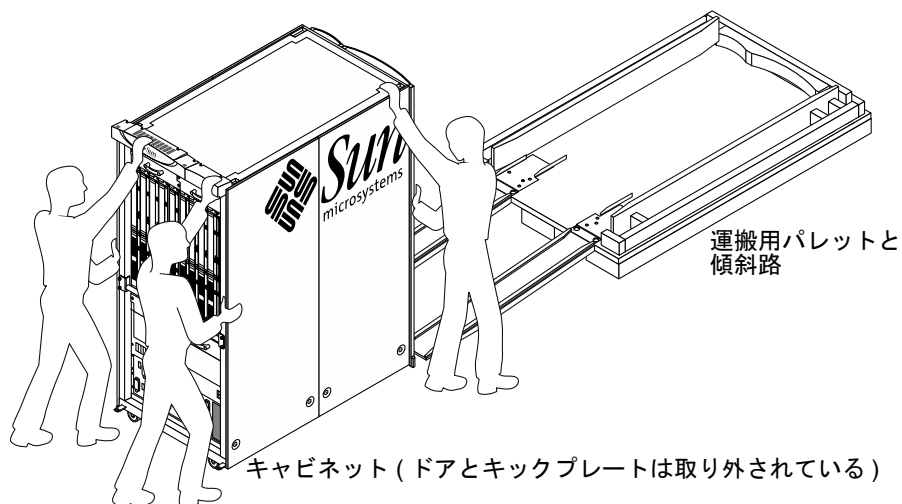


図 4-3 パレットデッキに取り付けられた傾斜路

注 - 運搬用パレットには、運搬する前にキャビネットをパレットデッキに固定するための穴があります。固定には、垂鉛メッキされた運搬用の留め具とボルトを使用します。

4. 傾斜路を使用して、キャビネットを運搬用のパレットデッキに押し上げます。



注意 - 1人または2人でキャビネットを押し、ほかの2人がキャビネットを決められた位置まで誘導します。



注意 – 手順 5 の作業中は、1 人または 2 人でシステムを支えて、システムがバランスを失ったり傾斜路から滑り落ちたりしないようにしてください。

5. 運搬用の留め具をシステムの傾斜路側に固定します。
 - a. キャビネットの底部にあるフレームの四角い穴に、運搬用トウクランプ留め具を挿入します。
 - b. 9/16 インチのオープンエンドレンチを使用して、運搬用の留め具を固定します。
6. 運搬用の留め具をシステムの傾斜路が付いていない側に固定します。
 - a. システムの傾斜路が付いていない側からチョックを取り外します。
システムは、パレットの傾斜路側に運搬用の留め具で固定されています。
 - b. キャビネットの底部にあるフレームの四角い穴に、運搬用トウクランプ留め具を挿入します。
 - c. 9/16 インチのオープンエンドレンチを使用して、運搬用の留め具を固定します。

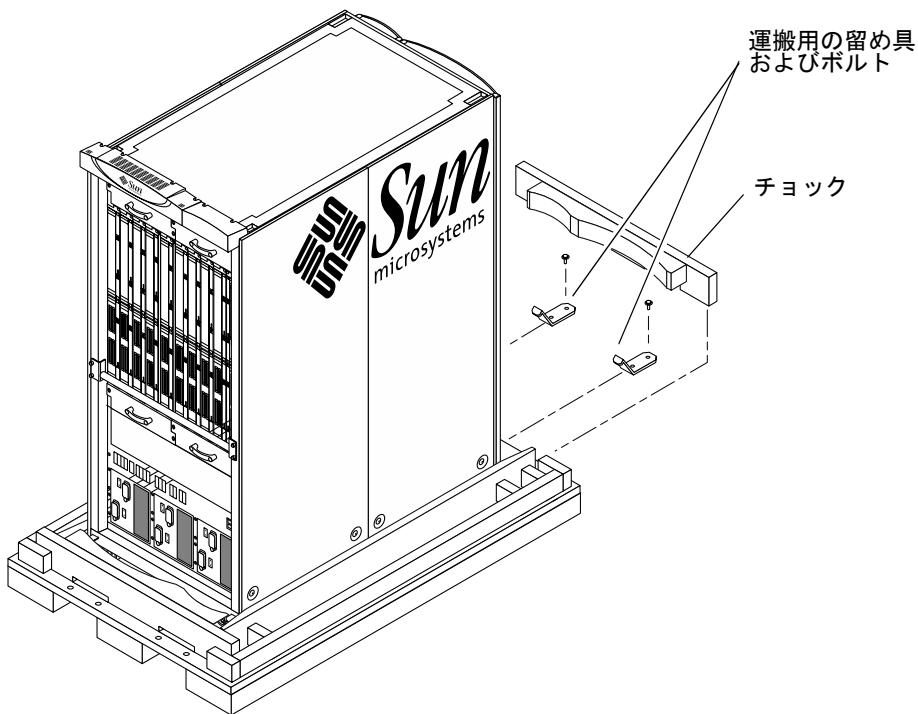


図 4-4 運搬用パレットデッキ上のキャビネット

7. 4つの高さ調整脚をそれぞれ運搬用パレットデッキに届くまで下げます。
さらに4分の1回転させて安定していることを確認し、キャビネットのキャスタへの重量の負荷を軽減します。
8. システムの正面および背面にキックプレート部品をふたたび取り付けます。
 - a. キックプレート固定部品の内側のサポート爪を差し込みます。
 - b. キャビネットフレームの正面の取り付け穴に2つの外側の爪を合わせます。
 - c. 部品を内側にスライドさせ、内側のサポート爪をキャビネット下部の水平のサポート材にある2つの取り付け穴に合わせます。
 - d. 2本の脱落防止機構付きパネル留め具で、キックプレートを取り付けます。
 - e. キャビネットの面に揃うまで、キックプレート固定部品の四角い取り付けチューブを挿入します。
 - f. バネ式の脱落防止機構付き固定ピンでキックプレートを固定します。
9. パレットの正面および背面にチョックを取り付けます。
10. 4枚のキャビネットドアを元に戻します。
 - a. キャビネット下部にある各ヒンジの下部ペグにドアを挿入します。
 - b. 各ドアの上部にあるバネ式のピンを下に引いて、ドアのペグをキャビネット上部のヒンジに挿入します。
 - c. 保守できるようにドアが開くことを確認します。
11. 運搬用のパレットデッキから傾斜路を取り外して、キャビネットの横に格納します。

4.6 梱包の完了

1. 残りの梱包材を組み立てる前にキャビネットを点検して、緩んだハードウェア、工具、または破片がないことを確認します。
2. 梱包用パッケージから保護ビニール袋を取り出し、キャビネットの上部と側面を覆います。ビニール袋の下の部分は運搬用パレットの側面にはさみ込みます。
3. 工具を梱包用パッケージの工具箱に戻して、パレットデッキ上のキャビネットの正面と背面に積みます。
4. 梱包箱の内部の上蓋を、保護ビニール袋およびキャビネットの上に取り付けます。
5. 保守マニュアルのパッケージを保護ビニール袋の外側に取り付けます。
6. 電源ケーブルを束ねて、出荷キット箱に入れます。

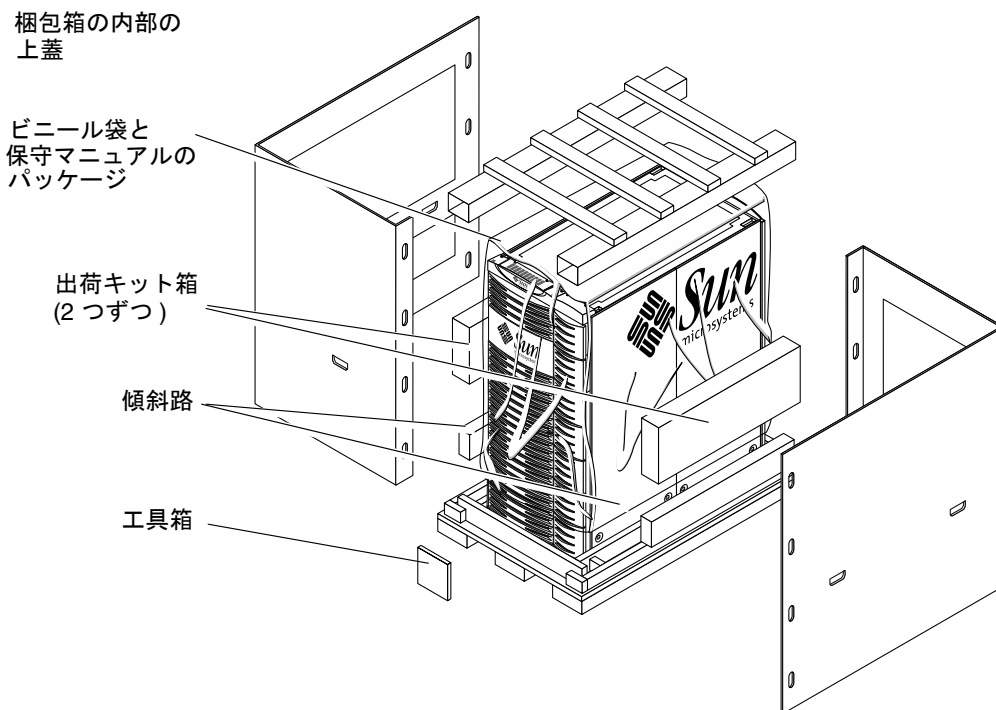


図 4-5 最終的な梱包箱の組み立て

7. 梱包箱を組み立てます (図 4-5)。

- a. 差し入れ口に手を入れて、2つの梱包箱の側板を運搬用パレットデッキに設置し、プラスチック製の固定クリップ (両側に4つずつ) を取り付ける穴を合わせます。
- b. 8つのプラスチック製固定クリップ (両側に4つずつ) を、梱包箱の側板の端に取り付けます。
- c. 梱包箱の上蓋をキャビネットの上部に置き、梱包箱の側板の上にかぶせます。
- d. ストラップで縁を保護する繊維板を固定します。
ストラップでしっかりと縁の保護材を固定します (図 4-6)。

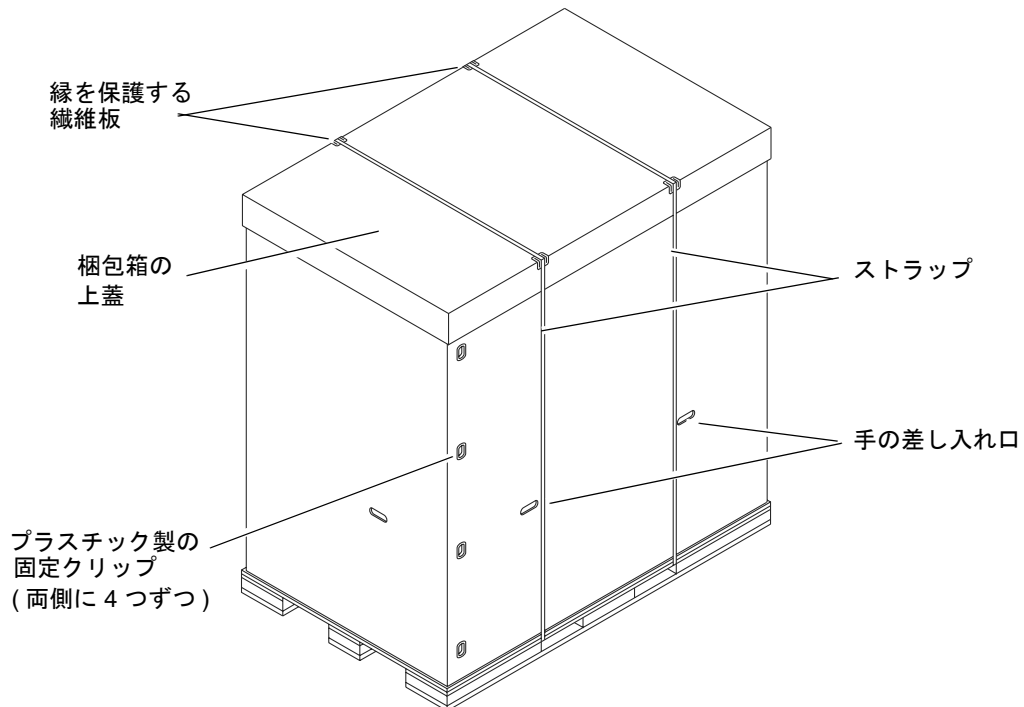


図 4-6 運搬の準備が完了したキャビネット

8. 梱包用パッケージに含まれている TIP-N-TELL を梱包箱側面の上半分に取り付けます。

注 - コンテナを輸送するには、60 インチのパレットジャッキを使用してください。

索引

D

DIN タイプコネクタ, 2-7

E

ESD 接続, 2-5

P

PDU ソケットのアース, 2-6

あ

アース

システム, 2-4

ポイント, 2-6

アース用ケーブルの接続部分, 2-6

安全のための注意事項, 1-1

か

開梱, 1-4

回路遮断器, 2-10

き

キャビネット

開梱, 1-4

キャビネットの移動

キャビネットの準備, 4-4

必要なアイテム, 4-3

キャビネットの梱包, 4-5

け

ケーブル配線

アース, 2-2

信号, 2-8

電源, 2-2

こ

コンソール接続, 2-7

し

システムの注意事項, 1-2

信号ケーブルの配線, 2-8

す

ストラップ, 4-3

せ

接続

電源ケーブル, 2-2

設置

完了, 2-9

そ

ソケットのアース, 2-6

た

高さ調整脚, 2-9, 4-4, 4-9

て

電源ケーブル配線の要件, 2-2

は

配電盤, 2-4

ひ

必要な工具類, 2-1