



# Sun Fire™ V890 Server

## 機架裝配指南

---

Sun Microsystems, Inc.  
[www.sun.com](http://www.sun.com)

文件號碼 817-6764-10  
2004 年 6 月，修訂 A 版

歡迎您將關於此文件的意見傳送到：<http://www.sun.com/hwdocs/feedback>

Copyright 2004 Sun Microsystems, Inc., 4150 Network Circle, Santa Clara, California 95054, U.S.A. 版權所有。

本文件中所說明的技術之智慧財產權屬於 Sun Microsystems, Inc. 所有。特別是 (但不限於) 這些智慧財產權可能包括一項或以上的美國專利法 (可以在 <http://www.sun.com/patents> 找到) 以及美國及其他國家中一項或以上的其他專利或申請中之專利應用程式。

本文件以及相關產品受著作權法保護，並在限制對其使用、複製、發行及反編譯的授權下發行。未經 Sun 及其授權人 (如果適用) 事前核准，本產品與文件之所有部份均不得重製。

協力廠商的軟體 (含字型技術) 係由 Sun 的供應商授權，Sun 的供應商保留相關著作權。

本產品中的某些部分可能衍生自加州大學授權的 Berkeley BSD 系統的開發成果。UNIX 為美國和其他國家的註冊商標，已獲得 X/Open Company, Ltd 專屬授權。

Sun、Sun Microsystems、Sun 標誌、AnswerBook2、docs.sun.com、Sun Fire 與 Solaris 都是 Sun Microsystems, Inc. 在美國與其他國家的商標或註冊商標。

所有的 SPARC 商標都是 SPARC International, Inc. 在美國和其他國家的商標或註冊商標，須經授權才能使用。凡帶有 SPARC 商標的產品都是以 Sun Microsystems, Inc. 所開發的架構為基礎。

OPEN LOOK 和 Sun™ 圖形使用者介面是由 Sun Microsystems, Inc. 為其使用者和授權者開發的。Sun 感謝 Xerox 公司在研究和開發視覺化或圖形化使用者介面概念上，為電腦工業所作的先驅性努力。Sun 持有 Xerox 公司的 Xerox 圖形使用者介面非專屬授權，該授權也涵蓋使用 OPEN LOOK GUI，並遵守 Sun 公司書面授權協定的 Sun 公司授權者。

美國政府權利 - 商業使用權。政府單位使用者必須受到 Sun Microsystems, Inc. 標準軟體許可授權合約和 FAR 適用條款及其附加條款的限制。

本文件係依「現狀」提供，且在所為免責聲明合法有效之限度內，不提供任何明示或默示的條件、聲明及擔保，包括任何商業適售性及特定用途適用性之默示擔保。

---



請進行  
資源回收



Adobe PostScript

# 目錄

---

前言 vii

1. 入門 1
  - 套件拆箱 1
  - 裝箱清單 2
  - 接下來的步驟 4
  
2. 將伺服器安裝到 19 英寸機櫃中 5
  - 開始之前 5
  - 安全性與系統效能注意事項 6
  - 需要的工具、設備和文件 7
  - 完成伺服器的準備工作 7
    - 移除元件 8
    - 從底架移除的零件之概觀 8
    - 從每一側門移除把手 9
    - 移除護板和下方側面板 11
    - 安裝搬運把手 14
    - 連接整線托架到伺服器 15

完成機櫃的準備工作	16
將托盤組件安裝於機櫃中	16
調整後托架	16
決定伺服器在機櫃中的垂直位置	18
將托盤組件連接到機櫃	19
將伺服器安裝於托盤組件上	21
裝回伺服器	25
將伺服器固定到機櫃中	26
安裝調整帶	27
裝回機櫃	27
管理纜線	27
連接整線托架到機櫃	28
接下來的步驟	29
3. 安裝伺服器到 Sun Rack 900 機櫃中	31
開始之前	31
安全性與系統效能注意事項	32
需要的工具、設備和文件	33
完成伺服器的準備工作	33
移除元件	34
從底架移除的零件之概觀	34
從每一側門移除把手	35
移除護板和下方側面板	37
安裝搬運把手	40
完成機櫃的準備工作	41
將托盤組件安裝於機櫃中	41
調整後托架	41
決定伺服器在機櫃中的垂直位置	43
將托盤組件連接到機櫃	44



將伺服器安裝於托盤組件上	46
裝回伺服器	51
將伺服器固定到機櫃中	52
裝回機櫃	53
接下來的步驟	53
4. 安裝伺服器到 31.5 英寸機櫃	55
開始之前	56
安全性與系統效能注意事項	56
需要的工具、設備和文件	57
使用短型後托架	58
完成伺服器的準備工作	58
移除元件	59
從底架移除的零件之概觀	59
從每一側門移除把手	60
移除護板和下方側面板	62
安裝搬運把手	65
連接整線托架到伺服器	66
完成機櫃的準備工作	67
將托盤組件安裝於機櫃中	67
調整後托架	68
決定伺服器在機櫃中的垂直位置	70
將托盤組件連接到機櫃	71
將伺服器安裝於托盤組件上	73
裝回伺服器	78
將伺服器固定到機櫃中	79

安裝調整帶	80
裝回機櫃	80
管理纜線	81
連接整線托架到機櫃	82
接下來的步驟	83
A. 19 英寸機櫃的需求	85
B. Sun Rack 900 機櫃的需求	87

# 前言

---

《Sun Fire V890 Server 機架裝配指南》提供將 Sun Fire™ V890 Server 安裝到與 EIA 相容的 19 英吋或 31.5 英吋機櫃，或安裝到 Sun Rack 900 機櫃中的說明。

將伺服器安裝到機櫃中之後，請參閱《Sun Fire V890 Server 所有者指南》以取得連接電源線、網路纜線和 I/O 介面纜線以及安裝 Solaris 作業系統軟體的資訊。

---

## 本書的編排方式

本書中的章節編排如下：

第 1 章說明機架裝配套件的內容。

第 2 章提供逐步說明，引導如何將伺服器安裝到 EIA 相容的 19 英吋機櫃中。

第 3 章說明如何將伺服器安裝到 Sun Rack 900 機架中。

第 4 章說明將伺服器安裝到 31.5 英吋機櫃（例如 Sun Fire Expansion Cabinet）中的步驟。

附錄 A 列出用於機架裝配伺服器的 19 英吋機櫃之需求。

附錄 B 顯示 Sun Rack 900 機櫃之規格。

---

## 相關說明文件

版別程式	標題
組態與設定	Sun Fire V890 Server 所有者指南
零件更換與維修	Sun Fire V890 Server Service Manual

---

## 如何存取 Sun 的說明文件

您可以檢視、列印或購買各種 Sun 的說明文件，包括本地化的版本，網址為：

<http://www.sun.com/documentation>

---

## 洽詢 Sun 技術支援人員

如果有任何本文件無法回答的技術問題，請造訪：

<http://www.sun.com/service/contacting>

---

## Sun 歡迎您提出寶貴意見

Sun 非常樂於提高說明文件的品質，誠心歡迎您的建議與意見。請將您的建議傳送到：

<http://www.sun.com/hwdocs/feedback>

請在建議的內容中提供文件的標題及編號。

Sun Fire™ V890 Server 機架裝配指南，文件號碼 817-6764-10

# 入門

---

本指南引導您如何將 Sun Fire V890 Server 安裝於機架或機櫃中。在依照本指南的指示將伺服器安裝到機櫃中之後，請參閱 Sun Fire V890 Server 所有者指南，以取得系統設定和軟體安裝的資訊。

若要將伺服器安裝於機櫃中，請完成下列工作：

- 拆箱並確認機架裝配套件的內容。請參閱 第 1 頁的「套件拆箱」和 第 2 頁的「裝箱清單」。
- 將伺服器安裝於機櫃中。
  - 若要將伺服器安裝於電氣產業協會 (Electronic Industries Association, EIA) 標準相容的 19 英吋 (48.26 公分) 寬的機櫃中，請參閱第 2 章。
  - 若要將伺服器安裝於 Sun Rack 900 機櫃中，請參閱第 3 章。
  - 若要將伺服器安裝於 31.5 英吋 (80 公分) 的機櫃中，例如 Sun Fire Expansion Cabinet，請參閱第 4 章。

---

備註 – 本指南以將伺服器安裝於 Sun Microsystems™ 機櫃中為例，說明有關步驟。

---

## 套件拆箱

機架裝配套件出廠時是裝在一個貨箱中。

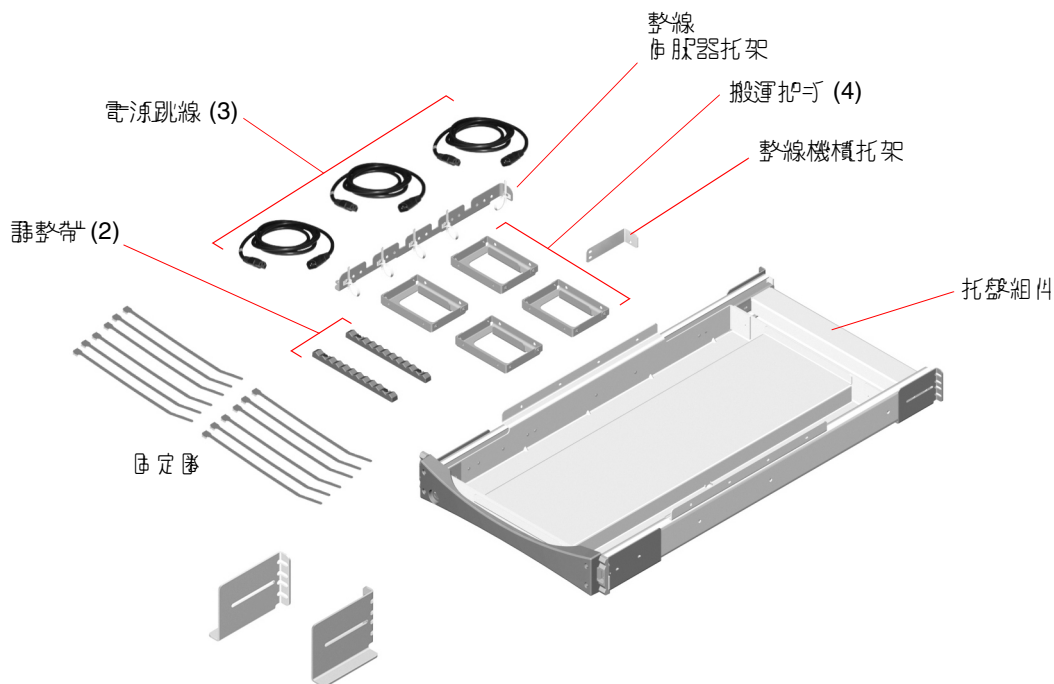
檢查貨箱有無損壞。如果貨箱損壞，要打開貨箱時請要求貨運公司人員在場。請妥善保存所有內容和包裝材料以便貨運公司檢查。

檢查下一節中提供的清單，以確認有收到完整的套件。如果有缺少任何零件，請聯絡 Sun Microsystems 或您的經銷商 / 轉售商。

# 裝箱清單

每一部要安裝到機櫃中的 Sun Fire V890 Server 都需要一組機架裝配套件。每一組機架裝配套件都包括下列零件：

- 托盤組件
- 伺服器的整線托架 (僅限於 EIA 相容的機架套件)
- 機櫃的整線托架 (僅限於 EIA 相容的機架套件)
- 短型後托架 (2) (僅限於 EIA 相容的機架套件；在標示有 560-2682-01 的袋子中)
- 電源跳線 (3)
- 搬運把手 (4)
- 調整帶 (2)
- 固定圈
- 螺絲
- Sun Fire V890 Server 機架裝配指南 (本文件)



本套件中包括一個塑膠袋，其中裝有 10-32 螺絲（黑色）和 M4 螺絲。在將托盤組件和伺服器安裝到機櫃上時會使用到這些螺絲。

下圖顯示這些螺絲的實際大小。



10-32 螺絲  
(黑色)



M4 螺絲

在機架安裝時未使用到的螺絲請保留作為備用品。

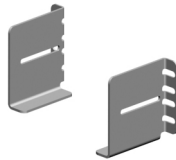
---

備註 – 機櫃孔中若沒有螺紋則需另有固定螺帽（本套件不提供）。如需更多資訊，請參閱機櫃說明文件。

---

如果您有 EIA 相容的機架裝配套件，在套件中還包括兩個短型後托架。這些後托架是用來將 Sun Fire V890 Server 安裝到 31.5 英寸 (80 公分) 深的（軌與軌之間的距離）機櫃上，例如 Sun Fire Expansion Cabinet 機櫃。在機架裝配套件中，短型後托架是放在標示為 560-2682-01 的袋子中。

下圖是這些額外的短型後托架。



---

備註 – 在 Sun Fire Expansion Cabinet 中只能安裝一部 Sun Fire V890 Server。

---

---

## 接下來的步驟

若要將伺服器安裝於 19 英吋 (48.26 公分) 寬機櫃，請參閱第 2 章 並完成安裝步驟。

若要將伺服器安裝於 Sun Rack 900 機櫃，請參閱第 3 章 並完成安裝步驟。

若要將伺服器安裝於 31.5 英吋 (80 公分) 機櫃，例如 Sun Fire Expansion Cabinet，請參閱第 4 章 並完成安裝步驟。



## 將伺服器安裝到 19 英吋機櫃中

---

本章提供逐步說明，引導如何安裝 Sun Fire V890 Server 到 19 英吋 (48.26 公分) 寬 EIA 相容機櫃中。

若要安裝 Sun Fire V890 Server 到機櫃中，請依所列順序完成下列工作：

- 確認已完成必要的工作。請參閱第 5 頁的「開始之前」。
- 完成伺服器的準備工作。請參閱第 7 頁的「完成伺服器的準備工作」。
- 完成機櫃的準備工作。請參閱第 16 頁的「完成機櫃的準備工作」。
- 將托盤組件安裝於機櫃中。請參閱第 16 頁的「將托盤組件安裝於機櫃中」。
- 將伺服器安裝於托盤組件上。請參閱第 21 頁的「將伺服器安裝於托盤組件上」。
- 完成伺服器運作的準備工作。請參閱第 25 頁的「裝回伺服器」。
- 將托盤把手固定到機櫃軌上。請參閱第 26 頁的「將伺服器固定到機櫃中」。
- 安裝調整帶。請參閱第 27 頁的「安裝調整帶」。
- 裝回機櫃的前、後門。請參閱第 27 頁的「裝回機櫃」。
- 開發整線方案。請參閱第 27 頁的「管理纜線」。

---

### 開始之前

在您開始安裝步驟之前，請先完成下列工作：

- 確認您的機櫃符合 附錄 A 中所說明的需求。
- 檢視 第 6 頁的「安全性與系統效能注意事項」，並確認您的安裝計劃符合所說明的方法。
- 檢視機櫃隨附的說明文件，並確認您的安裝計劃符合所說明的方法。
- 將機架裝配套件拆箱，並確認有 第 2 頁的「裝箱清單」中所說明的所有元件和硬體。
- 收集所需要的工具。請參閱 第 7 頁的「需要的工具、設備和文件」。

---

## 安全性與系統效能注意事項

安裝 Sun Fire V890 Server 到機櫃中時，請遵守下列注意事項。安裝伺服器時所需遵循安全性注意事項的完整說明，請參閱 Sun Fire V890 Server 所有者指南。



---

注意 – 請勿打開。僅限合格的維修人員。否則可能會對人體造成傷害或導致系統損壞。

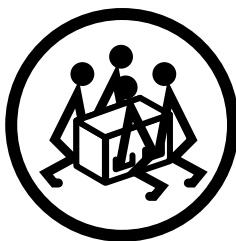
---



---

注意 – 在合格的維修技術人員移除所有的 CPU/ 記憶體板、電源供應器、CPU 風扇盤和 I/O 風扇盤之前，請勿嘗試搬運伺服器。將以上所有的元件都移除後，需要四個人一起搬運伺服器。關於移除這些元件的資訊，請參閱第 7 頁的「完成伺服器的準備工作」。

---



---

注意 – 請確定機櫃保持固定，當從機櫃前端完全伸出一或多個系統或裝置時，機櫃不會移動或向前傾斜。機櫃必須安全的栓緊固定在地板上，或配置有堅固並可延伸的防傾斜腳座。如果在機櫃下方有防止滾動的腳座，請確認腳座有完全向下伸展到地板上。請參閱機櫃隨附的說明文件。

---



---

注意 – 將伺服器盡可能安裝在機櫃中最低的位置上。為了達到最佳的穩定性，請勿將伺服器安裝在重量較輕的設備上方。如果您要在機櫃中安裝兩部伺服器，請先安裝位置較低的伺服器。

---



---

注意 – 若要避免機櫃向前傾斜，將伺服器安裝到機櫃之後，請勿嘗試滾動或移動機櫃。

---



---

注意 – 為使伺服器能夠適當的通風和冷卻，請確認機櫃和作業位置遵守 附錄 A 中指定的需求。

---

---

## 需要的工具、設備和文件

將伺服器裝配到機架時需要下列的工具、設備和文件：

- 2 號十字螺絲起子
- 1 號十字螺絲起子
- 水平儀
- 一字螺絲起子
- 可調整扳手
- 膠帶或簽字筆
- 防靜電腕帶
- 防靜電襯墊
- Sun Fire V890 Server 所有者指南
- Sun Fire V890 Server Service Manual

---

## 完成伺服器的準備工作

若要準備將伺服器裝配於機架，合格的維修技術人員需要完成下列工作：

- 關閉系統的電源並拔除伺服器的電源線、網路纜線和 I/O 纜線。請參閱 Sun Fire V890 Server Service Manual 中的說明。
- 移除所有的電源供應器、CPU/ 記憶體板、I/O 風扇盤和 CPU 風扇盤。請參閱第 8 頁的「移除元件」。
- 移除側門把手。請參閱第 9 頁的「從每一側門移除把手」。
- 移除護板和下方側面板。請參閱第 11 頁的「移除護板和下方側面板」。
- 安裝搬運把手。請參閱第 14 頁的「安裝搬運把手」。
- 將整線托架連接到伺服器的後方。請參閱第 15 頁的「連接整線托架到伺服器」。

## 移除元件



注意 – 請勿打開。僅限合格的維修人員。否則可能會對人體造成傷害或導致系統損壞。

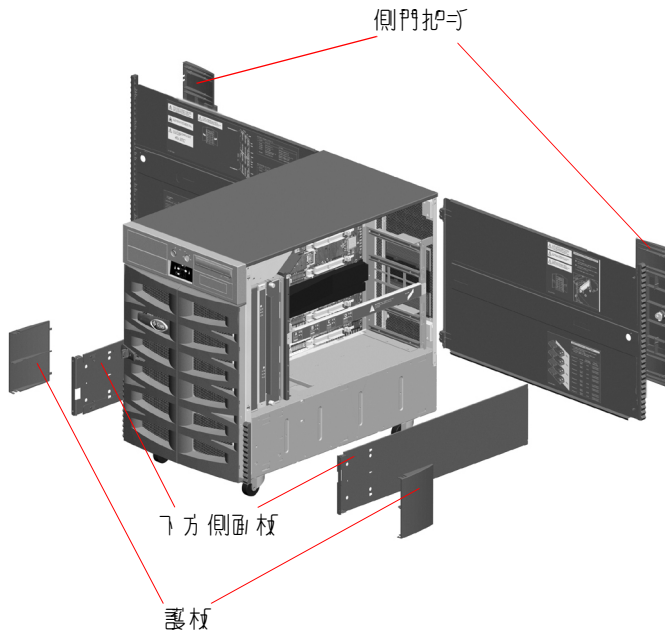
爲了使四個人能夠安全的搬運伺服器，在將伺服器安裝到機櫃之前，必須先減輕其重量。若要減輕伺服器的重量，合格的維修技術人員需要移除下列的元件：

- 所有的電源供應器
- 所有的 CPU/ 記憶體板
- 所有的 CPU 風扇盤
- 所有的 I/O 風扇盤

關於元件移除步驟，請參閱 Sun Fire V890 Server Service Manual。

## 從底架移除的零件之概觀

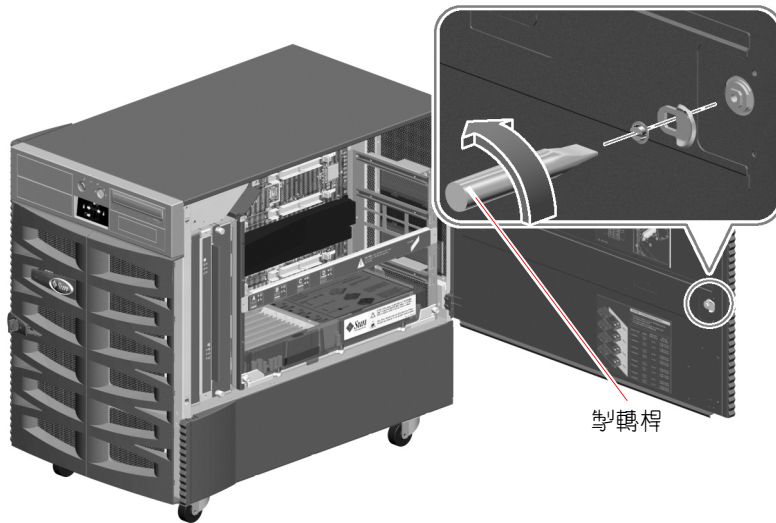
下圖指出在將伺服器安裝到機櫃中之前，合格的維修技術人員必須從底架移除的零件。



以下章節提供移除每一零件的詳細資訊。

## 從每一側門移除把手

1. 打開伺服器一邊的側門。  
利用伺服器提供的鑰匙把門鎖打開。
2. 從側門移除掣轉桿。  
在門的內側，從掣轉桿的中心移除前端開槽的螺絲。  
筆直將掣轉桿拉出即可將其移除。



3. 移除側門把手。

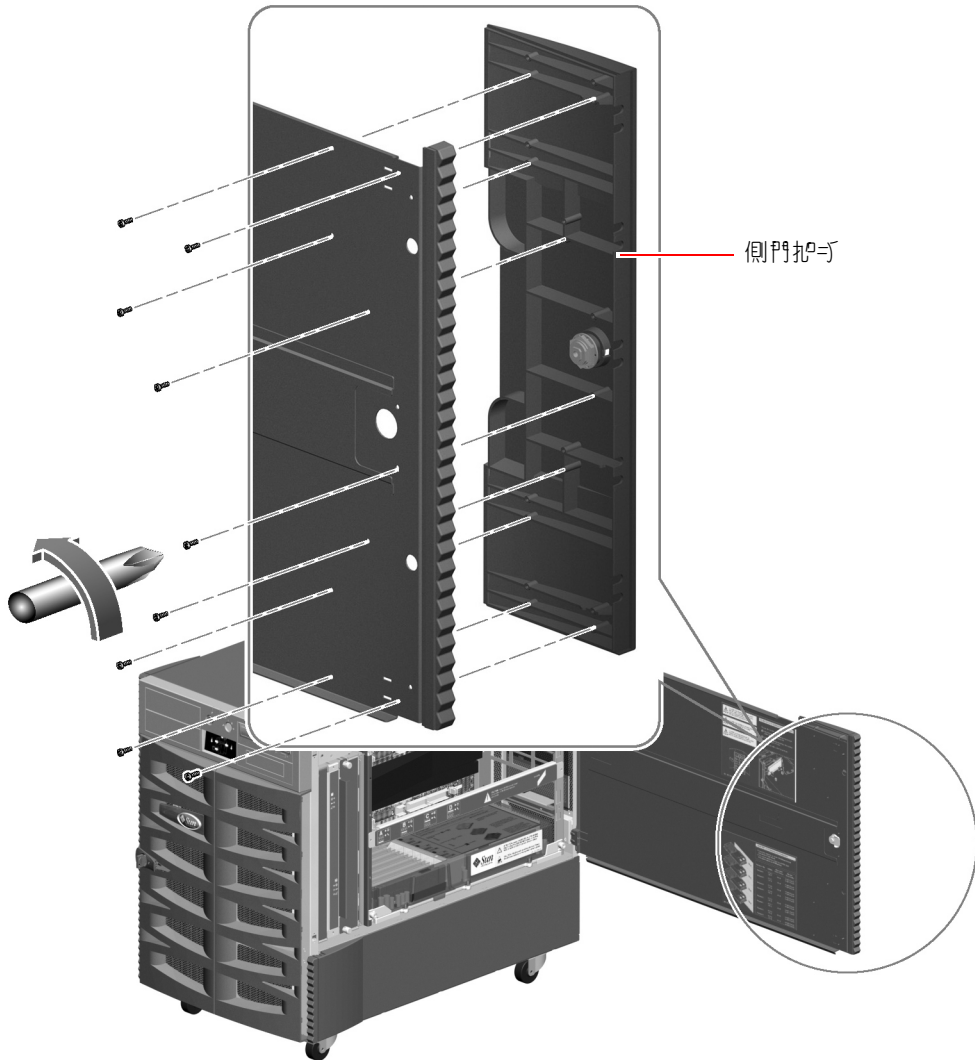
從門的內側移除九枚螺絲。

從門的外側，筆直將把手拉出即可將其移除。

---

備註 - 門鎖仍保留在把手上。

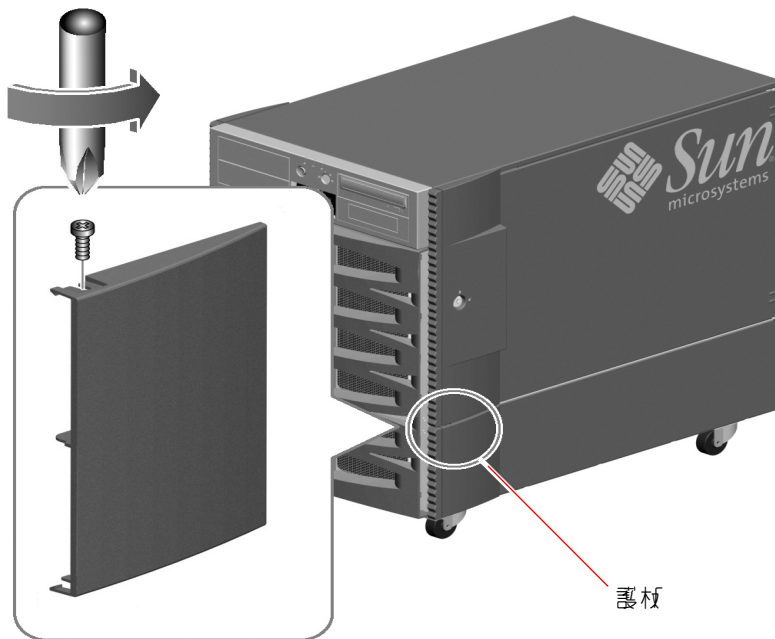
---



4. 在其他的側門上重覆步驟 1 到 3。
5. 將把手、掣轉桿和螺絲安全的保存於套件紙箱中。  
如果要將伺服器重新組態為桌邊裝置，需要重新安裝這些零件。

## 移除護板和下方側面板

1. 從每一個下方側面板的前方移除護板。
  - a. 從護板頂端移除螺絲。



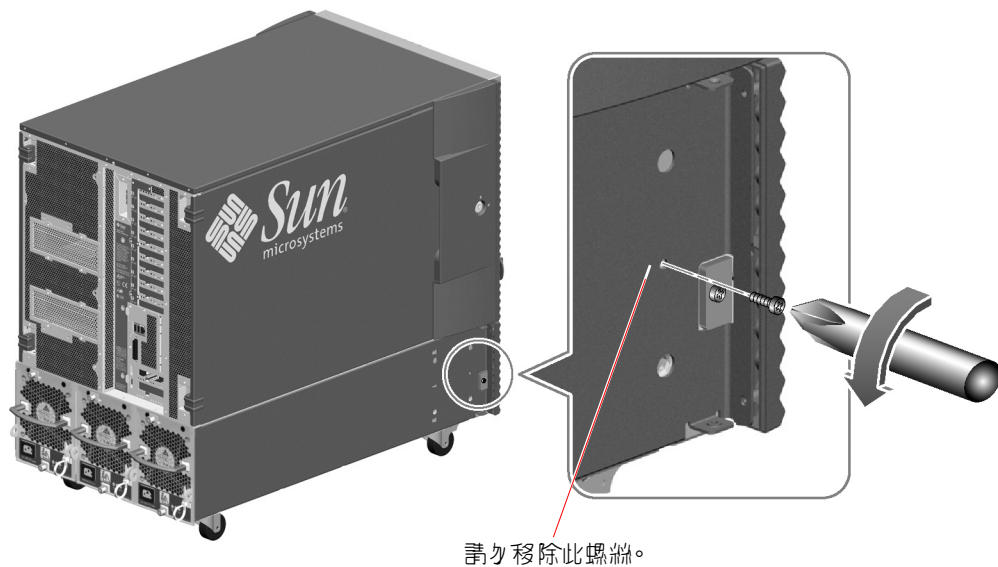
- b. 抓緊護板的上、下邊緣並小心的加以彎曲即可將其移除。
  - c. 在其他的下方側面板重覆步驟 a 和 b 以移除護板。

2. 從伺服器的左側移除下方側面板。  
移除位於距下方側面板前方大約 3 英吋 (8 公分) 的螺絲。

---

備註 – 在伺服器的左側，請勿移除連接小托架到伺服器側面的螺絲。移除此螺絲會使前門無法穩固地關閉。

---





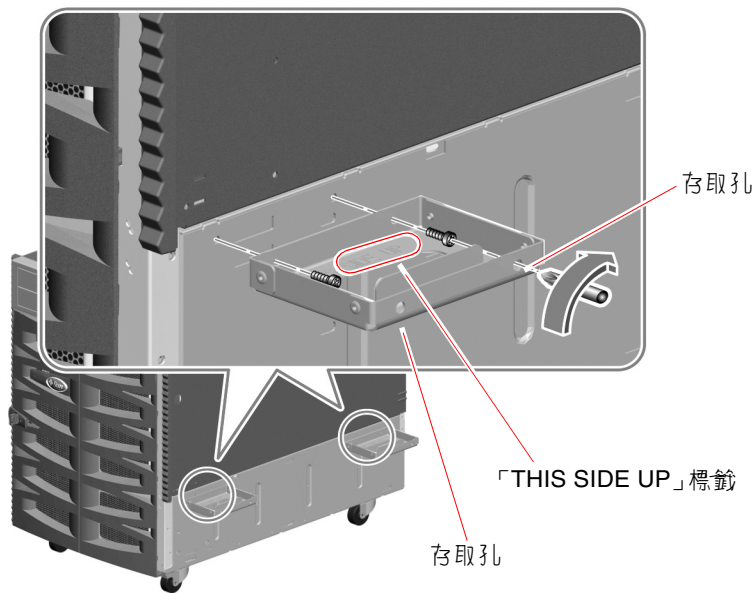
3. 握緊調整帶並將下方側面板由伺服器的後方滑出。  
當您滑動面板時，下方側面板會鬆開，以便您將其移除。



4. 在右邊的下方面板上重覆步驟 2 和 3。
5. 將護板、下方側面板和螺絲妥善的保存於套件紙箱中。  
如果要將伺服器重新組態為桌邊裝置，需要重新安裝這些零件。

## 安裝搬運把手

1. 找出機架裝配套件所提供的四個搬運把手。
2. 在伺服器的一側安裝兩個搬運把手，每一個把手需要使用兩枚 M4 螺絲將其固定在伺服器的下方。
  - a. 把手有「THIS SIDE UP」標籤的一面向上，將螺絲起子插入把手外面的一個存取孔中。  
使用存取孔可以輕鬆的到達把手內側的螺絲孔。
  - b. 將螺絲置於存取孔對面的把手內側螺絲孔中。
  - c. 使用伺服器側門下適當的螺絲孔將把手固定於伺服器上。請參閱下圖。
  - d. 使用把手外側的第二個存取孔重複上述步驟來完成安裝把手。
  - e. 重複步驟 a 到 d 來安裝第二個把手。

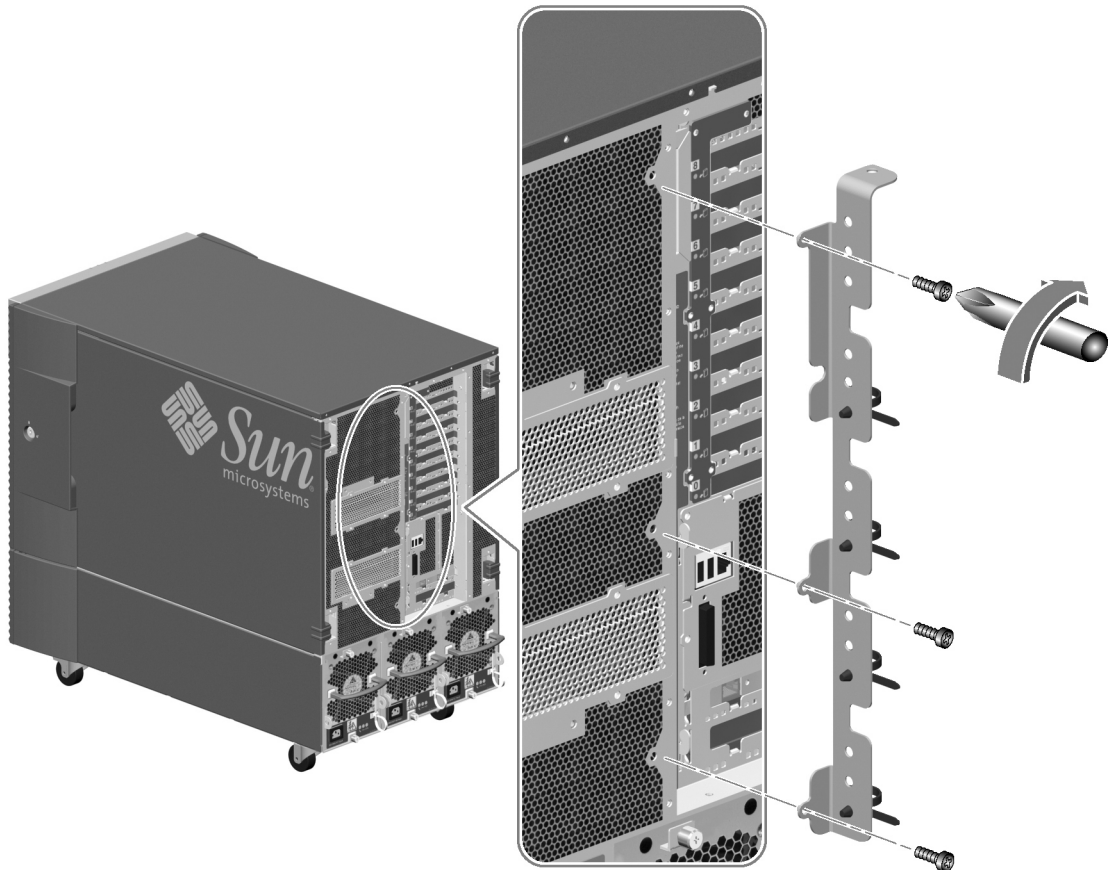


3. 重複步驟 2 在伺服器的另一側安裝剩下的兩個把手。

## 連接整線托架到伺服器

連接到伺服器後方的整線托架可避免纜線承受拉力。關於一般的整線指引，請參閱第 27 頁的「管理纜線」。

1. 找出機架裝配套件所提供的伺服器整線托架。
2. 將整線托架連接到伺服器的後方。  
如下圖所示，使用三枚 M4 螺絲來連接整線托架。



---

## 完成機櫃的準備工作

確認作業位置符合 Sun Fire V890 Server 和機櫃的需求。請參閱本指南的 附錄 A 和機櫃隨附的說明文件，以取得相關資訊。

1. 請確定機櫃保持固定，不會移動或向前傾斜。  
如果在機櫃下方有防止滾動的腳座，請確認腳座有完全向下伸展到地板上。  
使用機櫃提供的穩定機制來使機櫃保持固定。  
請參閱機櫃隨附的說明文件。
2. 開啓前、後門。  
請參閱機櫃隨附的說明文件。
3. 移除（如果可行的話）機架的前、後門和側蓋。  
請參閱機櫃隨附的說明文件。

---

## 將托盤組件安裝於機櫃中

若要將托盤組件安裝於機櫃中，請完成下列工作：

- 如果有需要的話，調整托盤組件上的後托架在機櫃上滑動的深度。請參閱 第 16 頁的「調整後托架」。
- 決定伺服器在機櫃中的垂直位置。請參閱 第 18 頁的「決定伺服器在機櫃中的垂直位置」。
- 將托盤組件連接到機櫃軌。請參閱 第 19 頁的「將托盤組件連接到機櫃」。

### 調整後托架

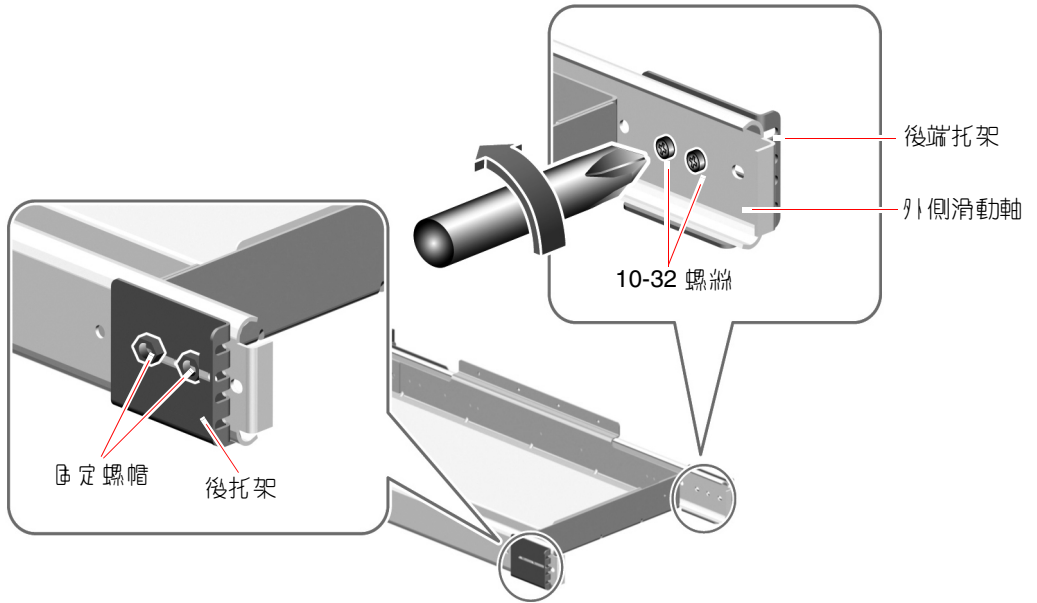
1. 測量機櫃的深度。  
測量從前方軌外側正面到後方軌外側正面的機櫃深度。托盤組件和伺服器可以安裝到 19 英吋 (48.26 公分) 的機櫃中，機櫃深度至少為 32 英吋 (81.3 公分) 且不超過 36 英吋 (91.4 公分)。
2. 測量每一個滑動軸的長度。  
測量從前托架內側正面到後托架內側正面的距離。如果測量的結果長於或短於您在步驟 1 所量得的機櫃深度，您必須調整每一個滑動軸上的後托架以適應機櫃的深度。

3. 如果有需要的話，調整每一個滑動軸上的後托架。

a. 伸展托盤組件直到在每個外側滑動軸的內側後方可以看到兩枚 10-32 螺絲。

在外側滑動軸的內側螺絲（以及托架外側的固定螺帽）可以將後托架固定到外側滑動軸上。

b. 鬆開兩枚 10-32 螺絲和固定螺帽。



c. 視需要將後托架向前或向後滑動以適應機櫃的深度。

滑動每個後托架並測量從前托架內側正面到後托架內側正面的距離。

繼續滑動後托架並測量從前托架內側正面到後托架內側正面的距離，直到等於在步驟 1 所量得的機櫃深度。

---

備註 – 在外側滑動軸有提供四個螺絲孔。視機櫃深度而定，可能需要將一枚（或兩枚）10-32 螺絲移動到其他的螺絲孔中。請確定使用兩枚螺絲來將每個後托架固定到外側滑動軸上。

---

d. 在每個滑動軸上鎖緊兩枚 10-32 螺絲和固定螺帽以將後托架重新固定到外側滑動軸上。

## 決定伺服器在機櫃中的垂直位置

規劃將托盤組件安裝到機櫃中最低的可用位置。如果您要在機櫃中安裝兩部 Sun Fire V890 Server，請先安裝位置較低的伺服器。

若要決定伺服器的垂直位置，請完成下列步驟來確認使用哪些機櫃軌孔來連接前、後托架：

1. 在左、右側前方垂直機櫃軌上，找出並標示正確的孔。  
確認有足夠的垂直空間來安裝伺服器。

---

備註 – 每一部 Sun Fire V890 Server 需要有 17 機架單位 (29.75 英吋、75.6 公分) 或機櫃垂直軌上的 51 個孔的垂直空間。標準 72 英吋 (182.9 公分) 高的機櫃可以容納兩部 Sun Fire V890 Server。

---

如果將 Sun Fire V890 Server 安裝緊接在電源整流器之上，請在整流器上方至少留下一個閒置的孔。

使用膠帶或簽字筆，在機櫃右側前方垂直軌上標示出安裝托盤可用最低的孔。如果將 Sun Fire V890 Server 安裝緊接在電源整流器之上，則可用最低的孔為第二個閒置的孔。

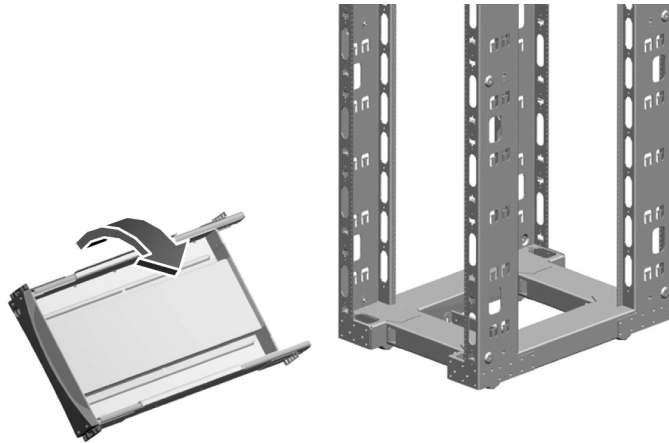
在機櫃左側前方垂直軌上標示出對稱的孔。請計算孔數以確定您在機櫃左、右側的導軌上使用對稱的孔。

2. 在左、右側後方垂直機櫃軌上，找出並標示對應的孔。  
使用膠帶或簽字筆，在左、右側後方垂直機櫃軌上標示出對稱的孔。  
請計算孔數以確定您使用的孔符合在步驟 1 中所標示的孔。

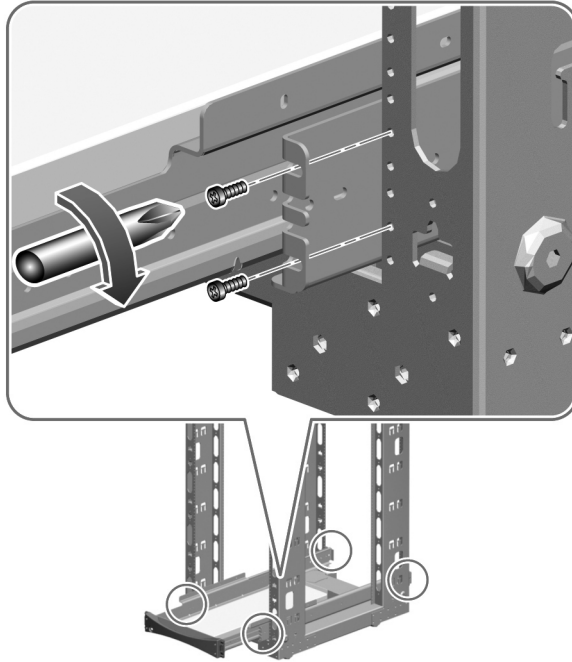
## 將托盤組件連接到機櫃

使用您在第 18 頁的「決定伺服器在機櫃中的垂直位置」中所標示的軌孔，完成下列步驟將托盤組件連接到機櫃上：

1. 將托盤組件滑動軸上的前托架連接到機櫃的前方軌。
  - a. 在助手的協助下，以前托架在機櫃前方的方向將托盤組件置入機櫃之內。  
若要將托盤組件裝進軌之間，您需要將組件的一側放低讓它傾斜。



- b. 使用四枚 10-32 螺絲將前托架連接到機櫃的前方軌。  
將每個前托架上較低的孔對齊在第 18 頁的「決定伺服器在機櫃中的垂直位置」中所標示的前方軌孔。  
在每個托架較低的孔上使用一枚 10-32 螺絲以固定前托架。用手旋緊螺絲即可。  
將每個前托架上較高的孔對齊在機櫃軌上相對應的孔。在每個較高的孔上使用一枚 10-32 螺絲將托架固定到軌上。用手旋緊螺絲即可。  
在所有的螺絲都就位且托盤組件已保持水平之前，請勿完全旋緊螺絲。



2. 使用四枚 10-32 螺絲將後托架連接到機架的後方軌。  
將每個後托架上較低的孔對齊在 第 18 頁的「決定伺服器在機櫃中的垂直位置」中所標示的軌孔。  
在每個較低的孔上使用一枚 10-32 螺絲將托架固定。用手旋緊螺絲即可。  
將每個後托架上較高的孔對齊在機架導軌上對稱的孔。在每個較高的孔上使用一枚 10-32 螺絲將托架固定到軌上。用手旋緊螺絲即可。  
在所有的螺絲都就定位且托盤組件已保持水平之前，請勿完全旋緊螺絲。
3. 確定托盤組件保持水平。  
使用水平儀來確定托盤組件由前到後及由左到右都保持水平。  
視需要進行調整。
4. 一旦托盤組件保持水平之後，請將所有的托架螺絲完全旋緊。  
請旋緊固定前、後托架到垂直機櫃軌的八枚 10-32 螺絲。
5. 將托盤組件滑進和滑出機櫃，以確定滑動軸可流暢的操作。



## 將伺服器安裝於托盤組件上

1. 請確定機櫃保持固定，當伸展出托盤且伺服器置於托盤上時，機櫃不會移動或向前傾斜。

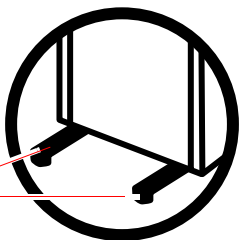
如果在機櫃下方有防止滾動的腳座，請確認腳座有完全向下伸展到地板上。

使用機櫃提供的穩定機制來使機櫃保持固定。

請參閱機櫃隨附的說明文件。



注意 - 在您将托盤滑出之前，請確定機櫃保持固定，不會移動或向前傾斜。關於如何使機櫃保持固定的資訊，請參閱機櫃隨附的說明文件。

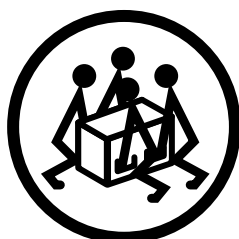


穩定裝置

有一些機櫃可能配備有穩定裝置或螺栓固定機制。請參閱機櫃隨附的說明文件，以取得如何保持穩定的指示。



注意 - 在合格的維修技術人員移除所有的 CPU / 記憶體板、電源供應器、CPU 風扇盤和 I/O 風扇盤之前，請勿嘗試搬運伺服器。將以上所有的元件都移除後，需要四個人一起搬運伺服器。關於移除這些元件的資訊，請參閱第 7 頁的「完成伺服器的準備工作」。



2. 將托盤向前伸展。

站在機櫃的正前方，握緊托盤把手並將托盤向您的方向拉出直到停住為止。



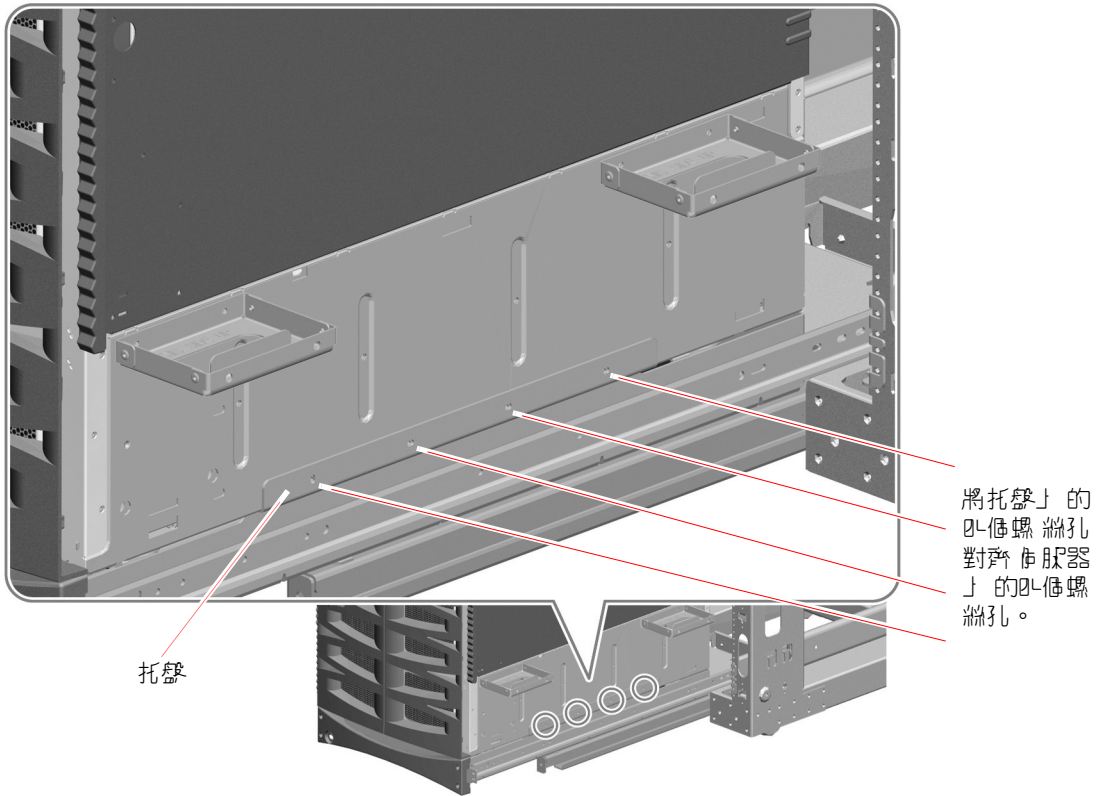
注意 – 在您搬運伺服器並將其置於托盤上時，請勿將您的手指放在托盤之上或伺服器之下。

3. 將伺服器置於托盤上。

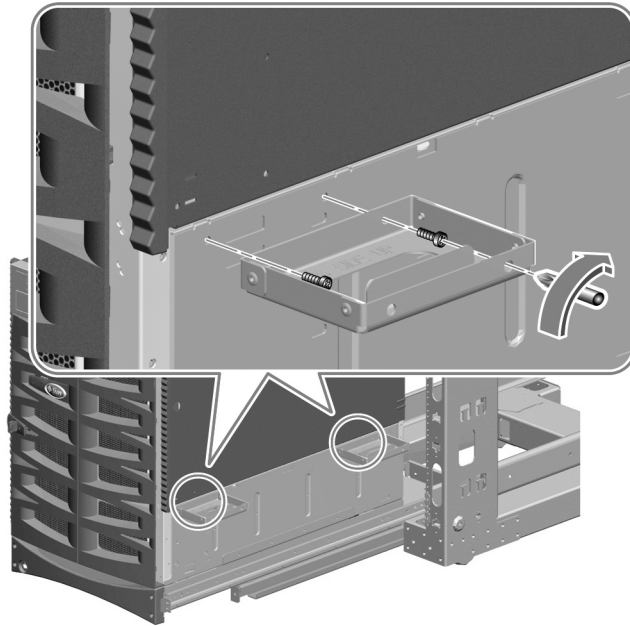
a. 使用您在第 7 頁的「完成伺服器的準備工作」中所安裝的搬運把手來搬運伺服器（伺服器的每一側需要兩個人）。

b. 將伺服器置於托盤上，使伺服器的前端在托盤的前端上、伺服器的後端在托盤的後端上。

4. 調整托盤上的伺服器，直到伺服器每一側的四個孔對齊托盤組件上的四個孔。

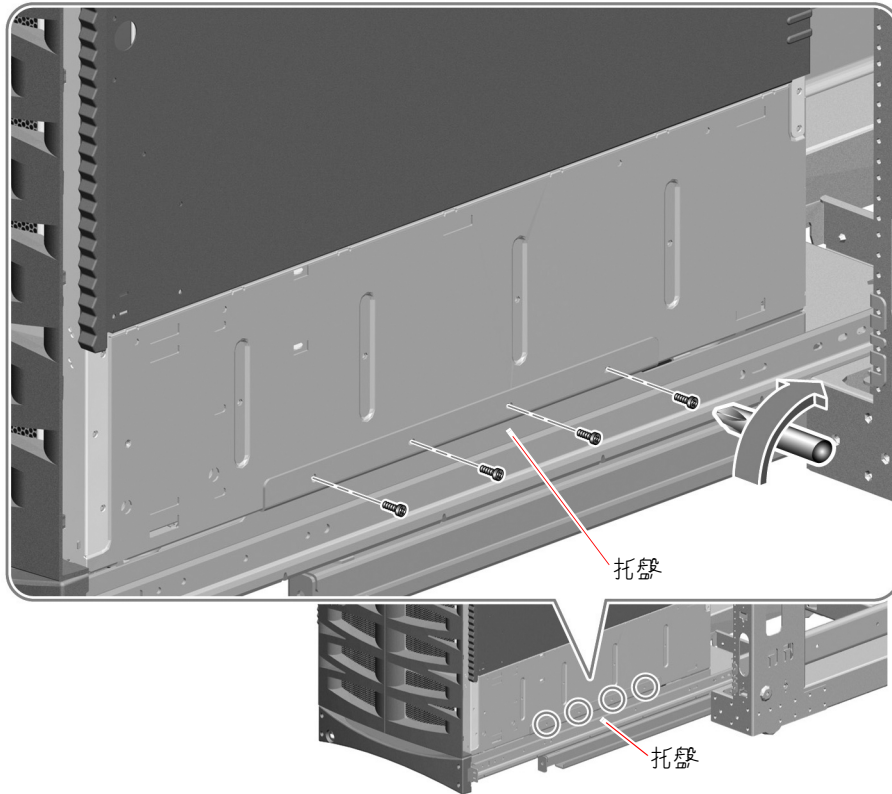


5. 從伺服器的側面移除四個搬運把手。
  - a. 將螺絲起子插入把手外面的一個存取孔中。  
使用存取孔可以輕鬆的到達把手內面相對的螺絲孔以拆除螺絲。請參閱下圖。
  - b. 拆除每一個把手連接到伺服器的兩枚 M4 螺絲。
  - c. 保留您拆下的八枚 M4 螺絲。  
在步驟 7 將會需要用到這些螺絲。



6. 將這些把手固定在機架上以妥善保存。  
如果您需要將伺服器由機櫃移除時，就必須重新連接這些把手。

7. 使用您在步驟 5 拆下的八枚 M4 螺絲將伺服器固定到托盤組件上。  
如下圖所示，在伺服器的每一側使用四枚 M4 螺絲。  
在所有的螺絲都就位並且檢查伺服器的放置之前，請勿旋緊螺絲。



8. 檢查伺服器保持水平並且位於托盤的中央。  
如果有需要的話，使用水平儀並且調整伺服器的位置。
9. 旋緊固定伺服器到托盤組件的八枚 M4 螺絲。

---

## 裝回伺服器

1. 合格的維修技術人員需要將在安裝伺服器到機櫃之前所拆除的 CPU/ 記憶體板和風扇盤，重新安裝回伺服器。

請參閱 *Sun Fire V890 Server Service Manual* 中的說明來安裝元件。



注意 – 請勿打開。僅限合格的維修人員。否則可能會對人體造成傷害或導致系統損壞。

---

2. 如果您移除伺服器的側門，請將它們裝回原處。



注意 – 當系統運作時，避免伺服器的門長時間保持開啓狀態。伺服器的門應該關閉以避免自動溫度異常關機。

---

3. 確實關閉伺服器兩邊的側門。
4. 將托盤組件滑入機櫃中。
5. 將伺服器安裝到機櫃之前所拆除的電源供應器，重新安裝回伺服器。

請參閱 *Sun Fire V890 Server Service Manual* 中的安裝說明。

## 將伺服器固定到機櫃中

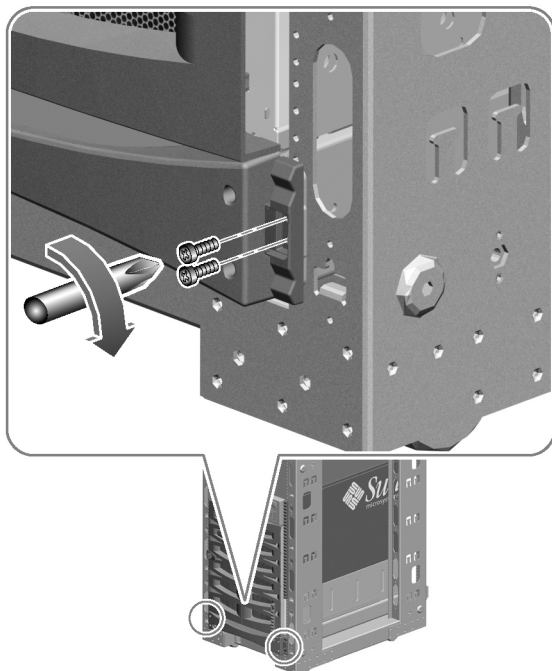
若要將托盤組件和伺服器固定到機櫃中，請連接托盤把手到機櫃的前方軌。

1. 將托盤把手連接到機櫃的前方軌。

使用一或兩枚 10-32 螺絲將托盤把手連接到前方軌。

如果把手每一側的兩個螺絲孔都和軌孔對齊，請如下圖所示，在托盤把手的每一側使用兩枚 10-32 螺絲連接到每一個前方軌。

如果把手每一側只有一個螺絲孔和軌孔對齊，請在托盤把手的每一側使用一枚 10-32 螺絲連接到每一個前方軌。



2. 找出 Sun Fire V890 Server 的鑰匙。
3. 將系統鎖定在機櫃中。

將 Sun Fire V890 Server 的鑰匙插入托盤把手上的鎖孔中，逆時針方向轉動 90 度。

鎖定托盤把手會延伸安全板，並蓋住托盤把手各側的螺絲。安全板可以防止用來固定托盤和伺服器到機櫃的螺絲被拆除。

4. 將鑰匙取下並加以妥善保管。

---

## 安裝調整帶

當您移除下方側面板時，下方裝飾面板（調整帶）也被一併移除。若要裝回調整帶：

1. 找出機架裝配套件所提供的兩個調整帶。
2. 將一個調整帶連接到右側前方機櫃軌，另一個調整帶連接到左側前方機櫃軌。

使用兩枚繫留螺絲來連接每一個調整帶。

如果每一個調整帶上只有一個螺絲對齊到軌孔，則請使用一枚螺絲將調整帶連接到前方軌。

---

## 裝回機櫃

1. 如果適用的話，裝回機櫃的前、後門。  
請參閱機櫃隨附的說明文件。
2. 如果您移除了機櫃的側面板，在連接和排定伺服器纜線之前，請勿將側面板裝回。



---

注意 – 若要避免機櫃向前傾斜，將伺服器安裝到機櫃之後，請勿嘗試滾動或移動機櫃。

---

---

## 管理纜線

您需要針對自訂安裝，開發整線方案。Sun Fire V890 Server 機架裝配套件提供多種工具，可以用來協助您管理伺服器電源線和纜線：

- 伺服器整線托架（含整合活動式固定圈）連接在伺服器的後方。請參閱 第 15 頁的「連接整線托架到伺服器」。
- 機櫃整線托架（含分離活動式固定圈）連接在機櫃的後方。請參閱 第 28 頁的「連接整線托架到機櫃」。
- 三條通用型電源跳線，讓伺服器電源線可以有額外的餘裕長度。請參閱下列一般指引以取得詳細資訊。

此外，某些機櫃有整線功能或選用的整線配件。

下列一般指引說明排定和管理伺服器纜線的技術：

- 在伺服器電源線和纜線上提供足夠的餘裕長度，使得托盤組件可以從機櫃前方完全伸展以進行維修。如果在您特定的安裝情況中伺服器電源線太短，機架安裝套件所提供的三條通用型電源跳線可讓您取得所需的額外餘裕長度。跳線的一端插入 Sun Fire V890 Server 電源供應器；跳線的另一端插入 Sun Fire V890 Server 電源線。然後伺服器電源線再插入 AC 電源插座中。
- 當托盤組件完全伸展時，請避免彎曲或擠壓到纜線，並確定所有的纜線避開滑動軸和其他的障礙物。
- 當電源跳線連接到伺服器的電源線時，請使用固定圈來固定每一個連接處，如下圖所示。



## 連接整線托架到機櫃

連接到機架後方的纜線管理托架可避免電源線和其他伺服器纜線承受拉力。機架裝配套件所提供的活動式固定圈可用來固定纜線。關於一般整線指引，請參閱第 27 頁的「管理纜線」。

若要將整線托架連接到機櫃後方，請完成下列步驟：

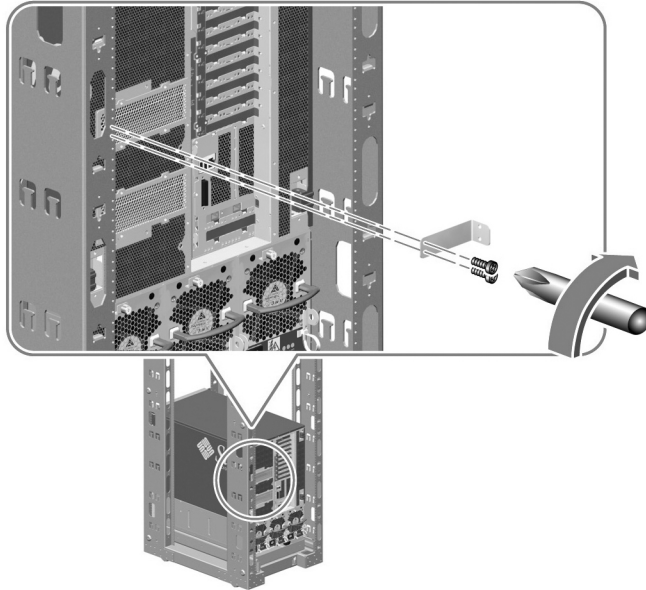
1. 找出機櫃的整線托架。  
該托架是由機架裝配套件所提供的。



2. 如下圖所示，將托架連接到機櫃的一個後方軌上。

使用兩枚 10-32 螺絲將托架連接到機櫃軌上。

您可以將托架連接到機櫃的右側或左側後方軌上，並依照您的整線方案將托架安裝到軌上的任意位置。



---

## 接下來的步驟

連接伺服器電源線、網路纜線和 I/O 介面纜線到伺服器上並且排定纜線，容許足夠的餘裕長度以進行維修。請參閱 Sun Fire V890 Server 所有者指南中的「如何安裝 Sun Fire V890 Server」。

---

備註 – 接地螺絲的位置就在伺服器中央電源供應器上面。請確定使用適當的接地線將伺服器接地到機櫃上。適當的接地可防止系統和週邊之間形成地面電氣迴路，並協助保護資料避免可能的資料遺失。

---



## 安裝伺服器到 Sun Rack 900 機櫃中

---

本章提供逐步說明，引導如何安裝 Sun Fire V890 Server 到 Sun Rack 900 機櫃中。

若要安裝 Sun Fire V890 Server 到機櫃中，請依所列順序完成下列工作：

- 確認已完成必要的工作。請參閱第 31 頁的「開始之前」。
- 完成伺服器的準備工作。請參閱第 33 頁的「完成伺服器的準備工作」。
- 完成機櫃的準備工作。請參閱第 41 頁的「完成機櫃的準備工作」。
- 將托盤組件安裝於機櫃中。請參閱第 41 頁的「將托盤組件安裝於機櫃中」。
- 將伺服器安裝於托盤組件上。請參閱第 46 頁的「將伺服器安裝於托盤組件上」。
- 完成伺服器運作的準備工作。請參閱第 51 頁的「裝回伺服器」。
- 將托盤把手固定到機櫃軌上。請參閱第 52 頁的「將伺服器固定到機櫃中」。
- 裝回機櫃的前、後門。請參閱第 53 頁的「裝回機櫃」。

---

### 開始之前

在您開始安裝步驟之前，請先完成下列工作：

- 確認作業位置符合 Sun Fire V890 Server 和機櫃的需求。請參閱本指南中的附錄 B 和機櫃隨附的說明文件，以取得相關資訊。
- 請查閱第 32 頁的「安全性與系統效能注意事項」，並確認您的安裝計劃符合所說明的方法。
- 檢視機櫃隨附的說明文件，並確認您的安裝計劃符合所說明的方法。
- 將機架裝配套件拆箱，並確認有第 2 頁的「裝箱清單」中所說明的所有元件和硬體。
- 收集所需要的工具。請參閱第 33 頁的「需要的工具、設備和文件」。

---

## 安全性與系統效能注意事項

安裝 Sun Fire V890 Server 到機櫃中時，請遵守下列注意事項。安裝伺服器時所需遵循安全性注意事項的完整說明，請參閱 Sun Fire V890 Server 所有者指南。



---

注意 – 請勿打開。僅限合格的維修人員。否則可能會對人體造成傷害或導致系統損壞。

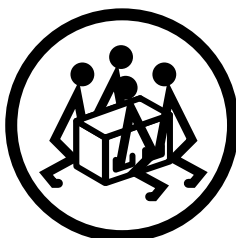
---



---

注意 – 在合格的維修技術人員移除所有的 CPU/ 記憶體板、電源供應器、CPU 風扇盤和 I/O 風扇盤之前，請勿嘗試搬運伺服器。將以上所有的元件都移除後，需要四個人一起搬運伺服器。關於如何移除這些元件的資訊，請參閱第 33 頁的「完成伺服器的準備工作」。

---



---

注意 – 請確定機櫃保持固定，從機櫃前端完全伸展出或多個系統或裝置時，機櫃不會移動或向前傾斜。Sun Rack 900 機櫃提供數種穩定功能，例如用於永久性地板架設的托架、水平腳座和抗傾斜條。請參閱機櫃隨附的說明文件，來實作適用於您所在位置的穩定功能。

---



---

注意 – 將伺服器盡可能安裝在機櫃中最低的位置上。為了達到最佳的穩定性，請勿將伺服器安裝在重量較輕的設備上方。如果您要在機櫃中安裝兩部伺服器，請先安裝位置較低的伺服器。

---



---

注意 – 若要避免機櫃向前傾斜，將伺服器安裝到機櫃之後，請勿嘗試滾動或移動機櫃。

---



---

注意 – 為使伺服器能夠適當的通風和冷卻，請確認作業位置遵守 附錄 B 中指定的需求。

---

---

## 需要的工具、設備和文件

將伺服器裝配到機架時需要下列的工具、設備和文件：

- 3 號十字螺絲起子
- 2 號十字螺絲起子
- 1 號十字螺絲起子
- 水平儀
- 一字螺絲起子
- 可調整扳手
- 膠帶或簽字筆
- 防靜電腕帶
- 防靜電襯墊
- Sun Fire V890 Server 所有者指南
- Sun Fire V890 Server Service Manual

---

## 完成伺服器的準備工作

若要將伺服器裝配於機架，請完成下列工作：

- 關閉系統的電源並拔除伺服器的電源線、網路纜線和 I/O 纜線。請參閱 Sun Fire V890 Server Service Manual 中的說明。
- 移除所有的電源供應器、CPU/ 記憶體板、I/O 風扇盤和 CPU 風扇盤。請參閱第 34 頁的「移除元件」。
- 移除側門把手。請參閱第 35 頁的「從每一側門移除把手」。
- 移除護板和下方側面板。請參閱第 37 頁的「移除護板和下方側面板」。
- 安裝搬運把手。請參閱第 40 頁的「安裝搬運把手」。

## 移除元件

爲了使四個人能夠安全的搬運伺服器，在將伺服器安裝到機櫃之前，必須先減輕其重量。若要減輕伺服器的重量，合格的維修技術人員需要移除下列的元件：

- 所有的電源供應器
- 所有的 CPU/ 記憶體板
- 所有的 CPU 風扇盤
- 所有的 I/O 風扇盤

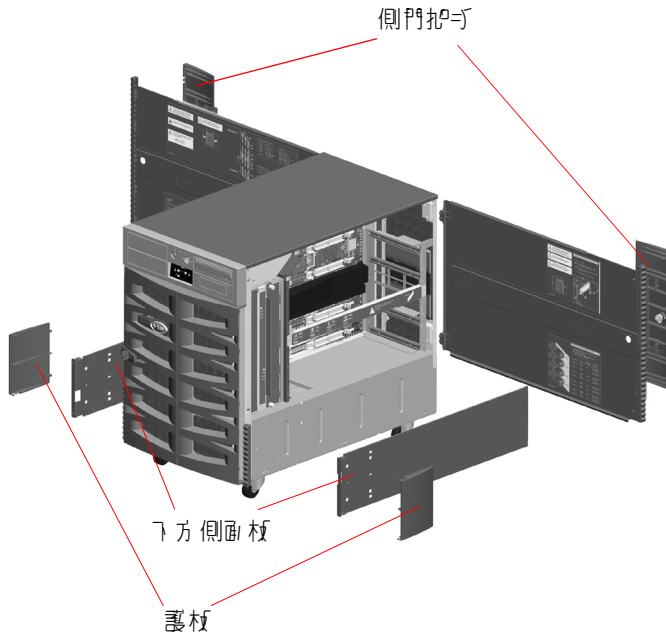
關於元件移除步驟，請參閱 Sun Fire V890 Server Service Manual。



注意 – 請勿打開。僅限合格的維修人員。否則可能會對人體造成傷害或導致系統損壞。

## 從底架移除的零件之概觀

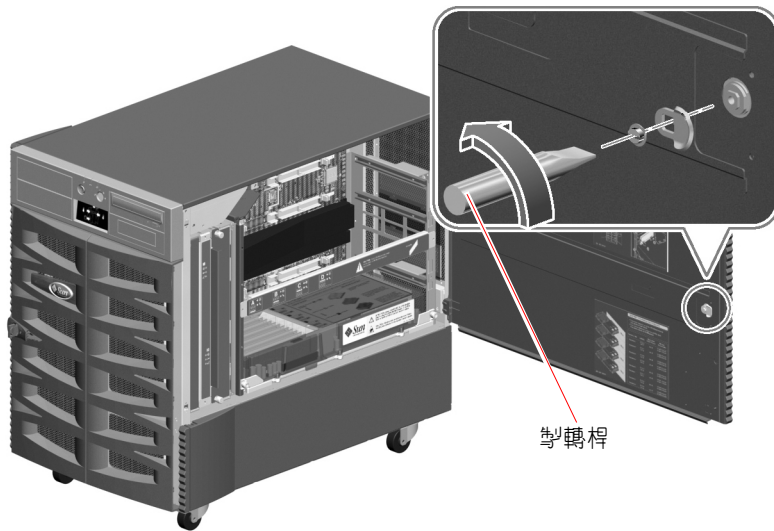
下圖指出在將伺服器安裝到機櫃之前，您必須從底架移除的零件。



以下章節提供移除每一零件的詳細資訊。

## 從每一側門移除把手

1. 打開伺服器一邊的側門。  
利用伺服器提供的鑰匙把門鎖打開。
2. 從側門移除掣轉桿。  
在門的內側，從掣轉桿的中心移除前端開槽的螺絲。  
筆直將掣轉桿拉出即可將其移除。



3. 移除側門把手。

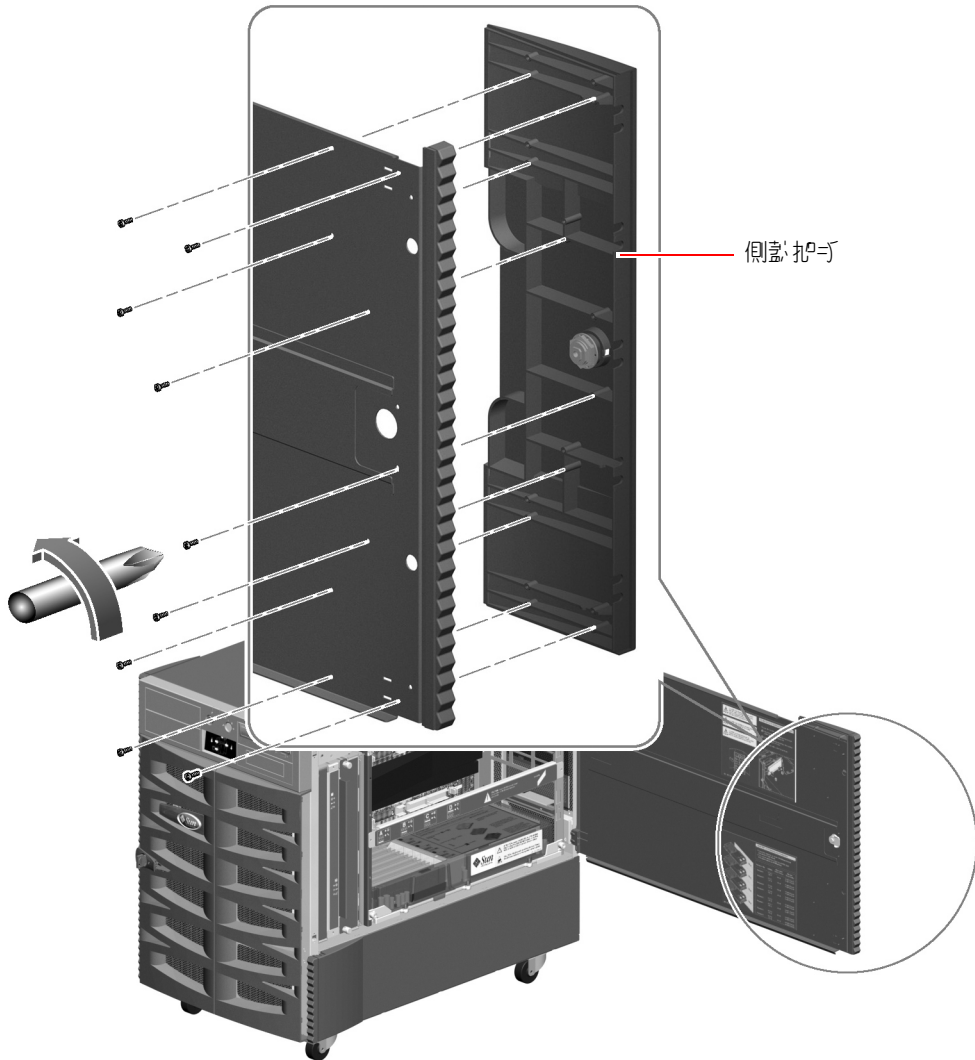
從門的內側移除九枚螺絲。

從門的外側，筆直將把手拉出即可將其移除。

---

備註 - 門鎖仍保留在把手上。

---

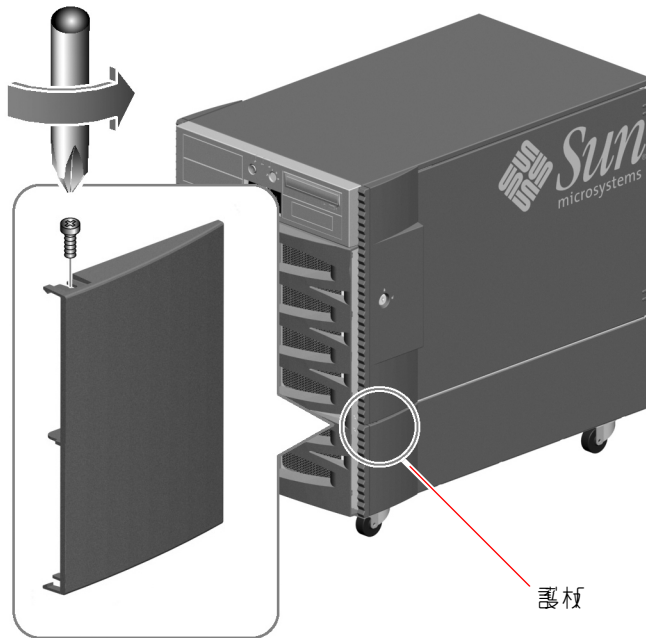




4. 在其他的側門上重覆步驟 1 到 3。
5. 將把手、掣轉桿和螺絲安全的保存於套件紙箱中。  
如果要將伺服器重新組態為桌邊裝置，需要重新安裝這些零件。

## 移除護板和下方側面板

1. 從每一個下方側面板的前方移除護板。
  - a. 從護板頂端移除螺絲。



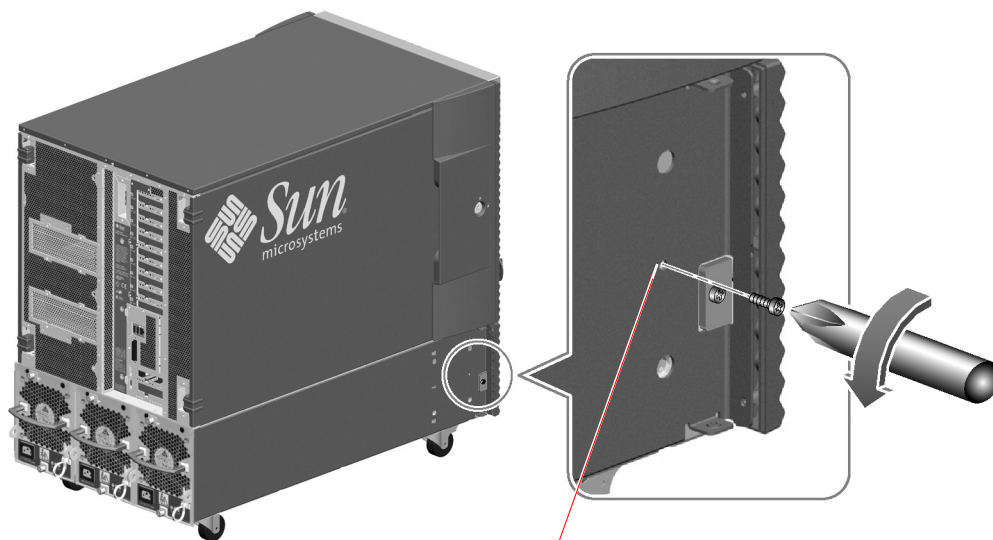
- b. 抓緊護板的上、下邊緣並小心的加以彎曲即可將其移除。
  - c. 在其他的下方側面板重覆步驟 a 和 b 以移除護板。

2. 從伺服器的左側移除下方側面板。  
移除位於距下方側面板前方大約 3 英吋 (8 公分) 的螺絲。

---

備註 – 在伺服器的左側，請勿移除連接小托架到伺服器側面的螺絲。移除此螺絲會使前門無法穩固地關閉。

---



請勿移除此螺絲。

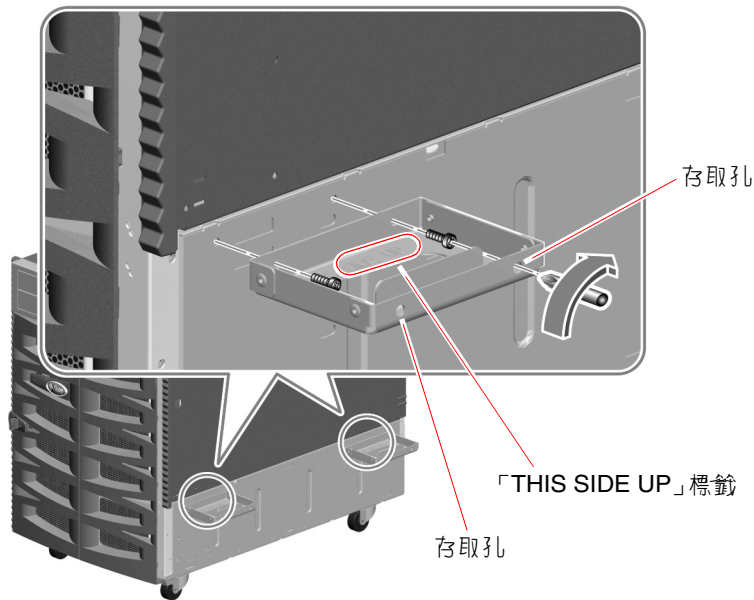
3. 握緊調整帶並將下方側面板由伺服器的後方滑出。  
當您滑動面板時，下方側面板會鬆開，以便您將其移除。



4. 在右邊下方側面板上重覆步驟 2 和 3。
5. 將護板、下方側面板和螺絲妥善的保存於套件紙箱中。  
如果要將伺服器重新組態為桌邊裝置，需要重新安裝這些零件。

## 安裝搬運把手

1. 找出機架裝配套件所提供的四個搬運把手。
2. 在伺服器的一側安裝兩個搬運把手，每一個把手需要使用兩枚 M4 螺絲將其固定在伺服器的下方。
  - a. 把手有「THIS SIDE UP」標籤的一面向上，將螺絲起子插入把手外面的一個存取孔中。  
使用存取孔可以輕鬆的到達把手內側的螺絲孔。
  - b. 將螺絲置於存取孔對面的把手內側螺絲孔中。
  - c. 使用伺服器側門下適當的螺絲孔將把手固定於伺服器上。請參閱下圖。
  - d. 使用把手外側的第二個存取孔重複上述步驟來完成安裝把手。
  - e. 重複步驟 a 到 d 來安裝第二個把手。



3. 重複步驟 2 在伺服器的另一側安裝剩下的兩個把手。

---

## 完成機櫃的準備工作

確認作業位置符合 Sun Fire V890 Server 和機櫃的需求。請參閱本指南的附錄 B 和機櫃隨附的說明文件，以取得相關資訊。

1. 請確定機櫃保持固定，不會移動或向前傾斜。  
實作適用於您所在位置的 Sun Rack 900 機櫃穩定功能來固定機櫃。請參閱 Sun Rack 900 機櫃隨附的說明文件。
2. 開啓前、後門。  
請參閱機櫃隨附的說明文件。
3. 移除（如果適用的話）機櫃的前、後門和側面板。  
請參閱機櫃隨附的說明文件。

---

## 將托盤組件安裝於機櫃中

若要將托盤組件安裝於機櫃中，請完成下列工作：

- 如果有需要的話，調整托盤組件上的後托架在機櫃上滑動的深度。請參閱第 41 頁的「調整後托架」。
- 決定伺服器在機櫃中的垂直位置。請參閱第 43 頁的「決定伺服器在機櫃中的垂直位置」。
- 將托盤組件連接到機櫃軌。請參閱第 44 頁的「將托盤組件連接到機櫃」。

### 調整後托架

Sun Rack 900 機櫃從前方軌外側正面到後方軌外側正面的深度是 27 英吋 (68.58 公分)。後托架會預先設定以讓滑動軸符合 Sun Rack 900 機櫃的深度。不過，後托架可能還是需要稍微調整。

如果需要調整後托架的話，請執行下列步驟：

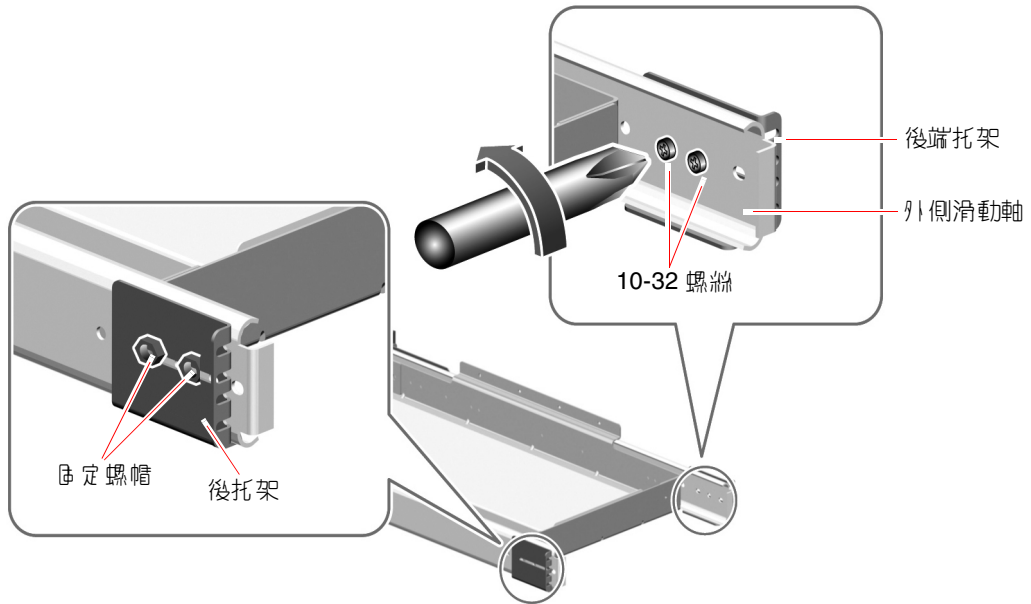
1. 測量每一個滑動軸的長度。  
測量從前托架內側正面到後托架內側正面的距離。如果測量的結果長於或短於 27 英吋 (68.58 公分)，您必須調整每一個滑動軸上的後托架以適應機櫃的深度。

2. 如果有需要的話，調整每一個滑動軸上的後托架。

a. 伸展托盤組件直到在每個外側滑動軸的內側後方可以看到兩枚 10-32 螺絲。

在外側滑動軸的內側螺絲（以及托架外側的固定螺帽）可以將後托架固定到外側滑動軸上。

b. 鬆開兩枚 10-32 螺絲和固定螺帽。



c. 視需要將後托架向前或向後滑動以適應機櫃的深度。

滑動每個後托架並測量從前托架內側正面到後托架內側正面的距離。

繼續滑動後托架並測量從前托架內側正面到後托架內側正面的距離，直到等於 27 英寸 (68.58 公分) 為止。

---

備註 - 在外側滑動軸有提供四個螺絲孔。您可能需要將一枚（或兩枚）10-32 螺絲移動到其他的螺絲孔中。請確定使用兩枚螺絲來將每個後托架固定到外側滑動軸上。

---

d. 在每個滑動軸上鎖緊兩枚 10-32 螺絲和固定螺帽以將後托架重新固定到外側滑動軸上。

# 決定伺服器在機櫃中的垂直位置

規劃將托盤組件安裝到機櫃中最低的可用位置。如果您要在機櫃中安裝兩部 Sun Fire V890 Server，請先安裝位置較低的伺服器。

若要決定伺服器的垂直位置，請完成下列步驟來確認使用哪些機櫃軌孔來連接前、後托架：

1. 在左、右側前方垂直機櫃軌上，找出並標示正確的孔。  
確認有足夠的垂直空間來安裝伺服器。

---

備註 – 每一部 Sun Fire V890 Server 需要有 17 機架單位 (29.75 英吋、75.6 公分) 或機櫃垂直軌上的 51 個孔的垂直空間。Sun Rack 900 機櫃可以容納兩部 Sun Fire V890 Server。

---

如果您的 Sun Rack 900 機櫃配備有選用的 Sun 配電系統 (Power Distribution System, PDS)，且 Sun Fire V890 Server 將緊接安裝在由選用的 Sun PDS 所提供的兩個電源整流器之上，則可以使用第一個軌孔來安裝 Sun Fire V890 Server 以連接到前、後托架。

如果您的 Sun Rack 900 機櫃配備有協力廠商的 PDS 或電源整流器，且 Sun Fire V890 Server 將緊接安裝在協力廠商的 PDS 或電源整流器之上，請在 PDS 或整流器上方至少保留一個閒置的孔。

使用膠帶或簽字筆，在機櫃右側前方垂直軌上標示出安裝托盤可用最低的孔。

- 如果 Sun Fire V890 Server 將緊接安裝在由選用的 Sun PDS 所提供的兩個電源整流器之上，則可用最低的孔為第一個軌孔。
- 如果將 Sun Fire V890 Server 緊接安裝在協力廠商的 PDS 或電源整流器之上，則可用最低的孔為第二個閒置的孔。

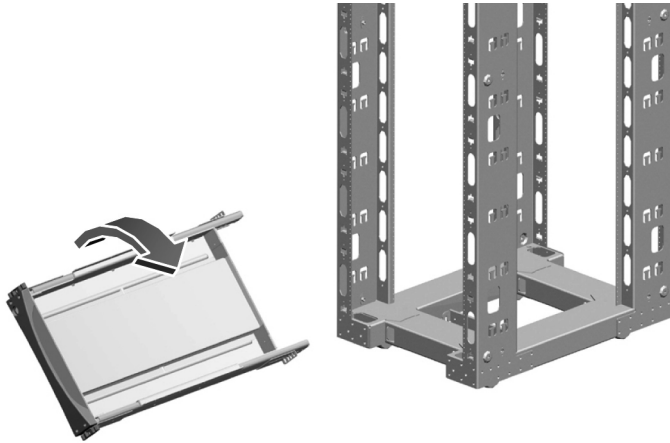
在機櫃左側前方垂直軌上標示出對稱的孔。請計算孔數以確定您在機櫃左、右側的軌上使用對稱的孔。

2. 在左、右側後方垂直機櫃軌上，找出並標示對應的孔。  
使用膠帶或簽字筆，在左、右側後方垂直機櫃軌上標示出對稱的孔。  
請計算孔數以確定您使用的孔符合在步驟 1 中所標示的孔。

## 將托盤組件連接到機櫃

使用您在第 43 頁的「決定伺服器在機櫃中的垂直位置」中所標示的軌孔，完成下列步驟將托盤組件連接到機櫃：

1. 將托盤組件滑動軸上的前托架連接到機櫃的前方軌。
  - a. 在助手的協助下，以前托架在機櫃前方的方向將托盤組件置入機櫃之內。  
若要將托盤組件裝進軌之間，您需要將組件的一側放低讓它傾斜。





b. 使用四枚 M6 螺絲將前托架連接到機櫃的前方軌。

將每個前托架上較低的孔對齊在 第 43 頁的「決定伺服器在機櫃中的垂直位置」中所標示的前方軌孔。

在每個托架較低的孔上使用一枚 M6 螺絲以固定前托架。用手旋緊螺絲即可。

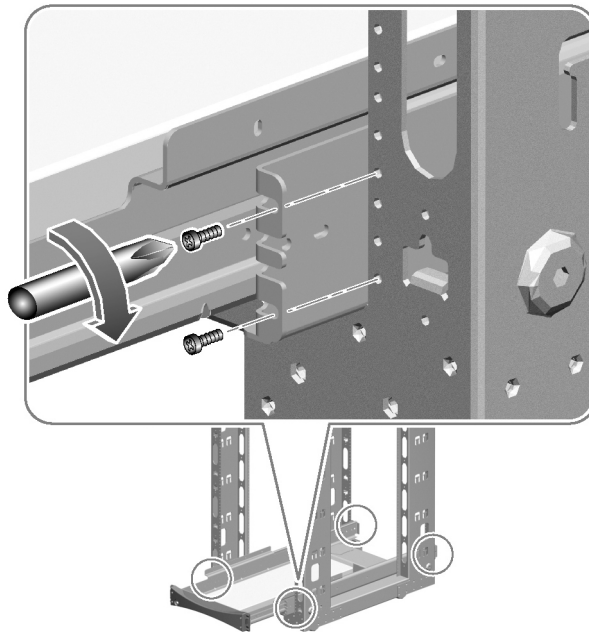
將每個前托架上較高的孔對齊在機櫃軌上相對應的孔。在每個較高的孔上使用一枚 M6 螺絲將托架固定到軌上。用手旋緊螺絲即可。

在所有的螺絲都就位且托盤組件已保持水平之前，請勿完全旋緊螺絲。

---

備註 – 如果您的 Sun Rack 900 機櫃配備有選用的 Sun PDS，且 Sun Fire V890 Server 將緊接安裝在由選用的 Sun PDS 所提供的兩個電源整流器之上，請如下圖所示將每一個前托架上較低的孔對齊第一個軌孔。

---



2. 使用四枚 M6 螺絲將後托架連接到機櫃的後方軌。  
將每個後托架上較低的孔對齊在 第 43 頁的「決定伺服器在機櫃中的垂直位置」中所標示的軌孔。  
在每個較低的孔上使用一枚 M6 螺絲將托架固定。用手旋緊螺絲即可。  
將每個後托架上較高的孔對齊在機櫃軌上對稱的孔。在每個較高的孔上使用一枚 M6 螺絲將托架固定到軌上。用手旋緊螺絲即可。  
在所有的螺絲都就定位且托盤組件已保持水平之前，請勿完全旋緊螺絲。
3. 確定托盤組件保持水平。  
使用水平儀來確定托盤組件由前到後及由左到右都保持水平。  
視需要進行調整。
4. 一旦托盤組件保持水平之後，請將所有的托架螺絲完全旋緊。  
請旋緊固定前、後托架到垂直機櫃軌的八枚 M6 螺絲。
5. 將托盤組件滑進和滑出機櫃，以確定滑動軸可流暢的操作。

---

## 將伺服器安裝於托盤組件上

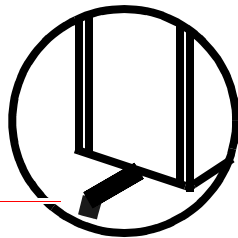
1. 請確定機櫃保持固定，當伸展出托盤且伺服器置於托盤上時，機櫃不會移動或向前傾斜。  
實作適用於您所在位置的 Sun Rack 900 機櫃穩定功能來固定機櫃。請參閱 Sun Rack 900 機櫃隨附的說明文件來實作穩定功能。



---

注意 – 在您將托盤滑出之前，請確定機櫃保持固定，不會移動或向前傾斜。關於如何使機架保持固定的資訊，請參閱機櫃隨附的說明文件。

---



抗傾斜條

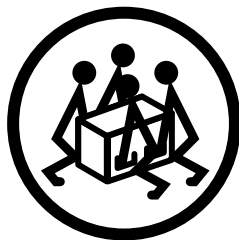
Sun Rack 900 機櫃備有抗傾斜條，位於機櫃的底部。請參閱機櫃隨附的說明文件，以取得如何保持固定的指示。



---

注意 – 在合格的維修技術人員移除所有的 CPU/ 記憶體板、電源供應器、CPU 風扇盤和 I/O 風扇盤之前，請勿嘗試搬運伺服器。將以上所有的元件都移除後，需要四個人一起搬運伺服器。關於如何移除這些元件的資訊，請參閱第 33 頁的「完成伺服器的準備工作」。

---



2. 將托盤向前伸展。

站在機櫃的正前方，握緊托盤把手並將托盤向您的方向拉出直到停住為止。



---

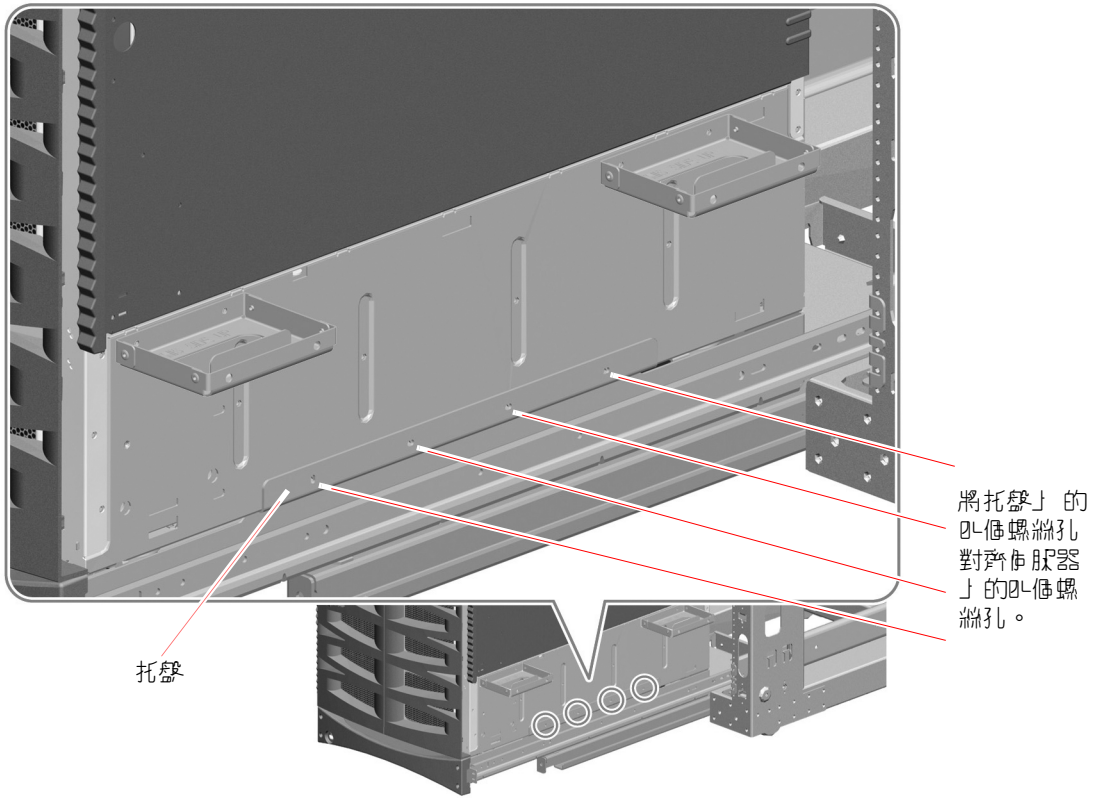
注意 – 在您搬運伺服器並將其置於托盤上時，請勿將您的手指放在托盤之上或伺服器之下。

---

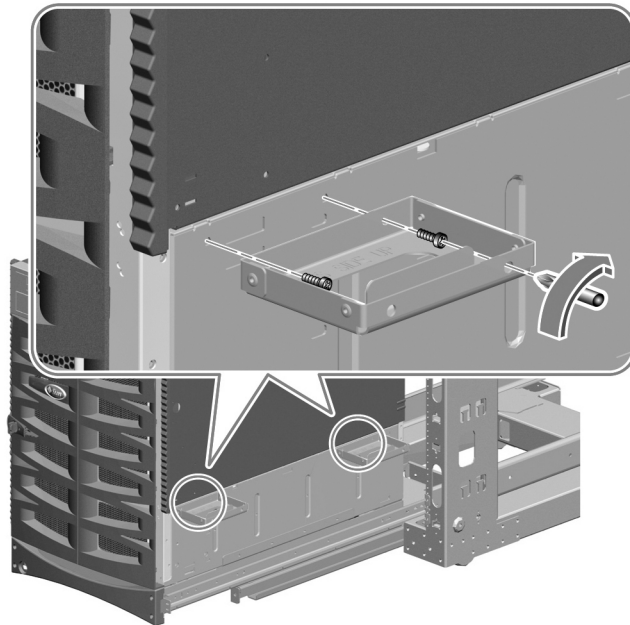
3. 將伺服器置於托盤上。

- a. 使用您在第 40 頁的「安裝搬運把手」中所安裝的搬運把手來搬運伺服器（伺服器的每一側需要兩個人）。
- b. 將伺服器置於托盤上，使伺服器的前端在托盤的前端上、伺服器的後端在托盤的後端上。

4. 調整托盤上的伺服器，直到伺服器每一側的四個孔對齊托盤組件上的四個孔。

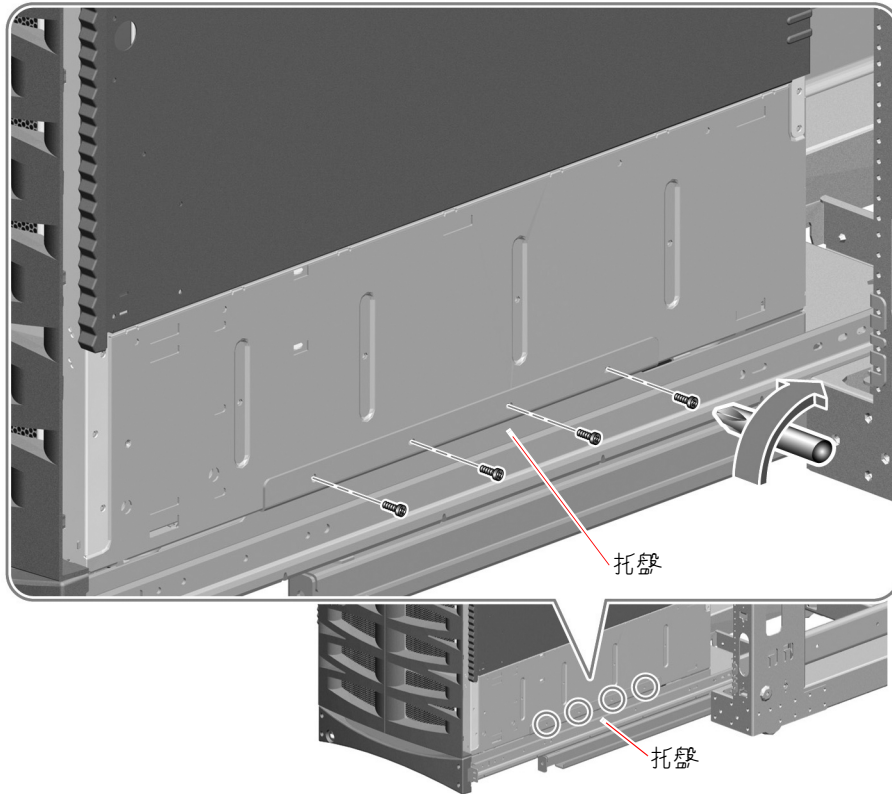


5. 從伺服器的側面移除四個搬運把手。
  - a. 將螺絲起子插入把手外面的一個存取孔中。  
使用存取孔可以輕鬆的到達把手內面相對的螺絲孔以拆除螺絲。請參閱下圖。
  - b. 拆除每一個把手連接到伺服器的兩枚 M4 螺絲。
  - c. 保留您拆下的八枚 M4 螺絲。  
在步驟 7 將會需要用到這些螺絲。



6. 將這些把手固定在機架上以妥善保存。  
如果您需要將伺服器由機櫃移除時，就必須重新連接這些把手。

7. 使用您在步驟 5 拆下的八枚 M4 螺絲將伺服器固定到托盤組件上。  
如下圖所示，在伺服器的每一側使用四枚 M4 螺絲。  
在所有的螺絲都就位並且檢查伺服器的放置之前，請勿旋緊螺絲。



8. 檢查伺服器保持水平並且位於托盤的中央。  
如果有需要的話，使用水平儀並且調整伺服器的位置。
9. 旋緊固定伺服器到托盤組件的八枚 M4 螺絲。

## 裝回伺服器

1. 合格的維修技術人員需要將在安裝伺服器到機櫃之前所拆除的 CPU/ 記憶體板和風扇盤，重新安裝回伺服器。  
請參閱 *Sun Fire V890 Server Service Manual* 中的安裝說明。
2. 如果您移除伺服器的側門，請將它們裝回原處。



---

注意 - 當系統運作時，避免伺服器的門長時間保持開啓狀態。伺服器的門應該關閉以避免自動溫度異常關機。

---

3. 確實關閉伺服器兩邊的側門。
4. 將托盤組件滑入機櫃中。
5. 將伺服器安裝到機櫃之前所拆除的電源供應器，重新安裝回伺服器。  
請參閱 *Sun Fire V890 Server Service Manual* 中的安裝說明。

## 將伺服器固定到機櫃中

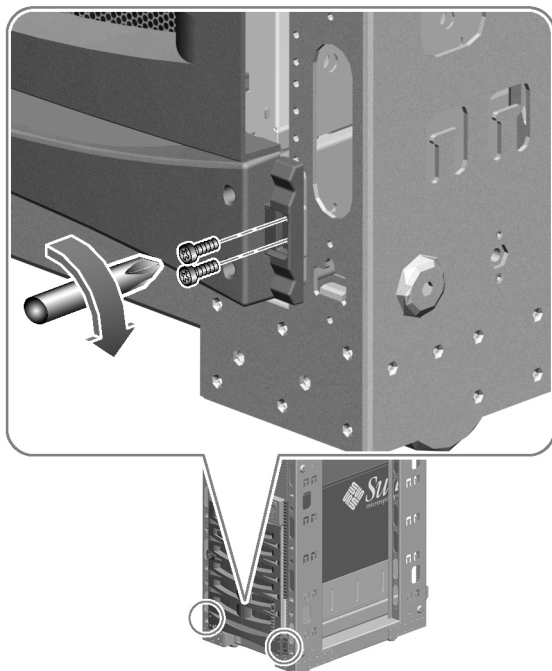
若要將托盤組件和伺服器固定到機櫃中，請連接托盤把手到機櫃的前方軌。

1. 將托盤把手連接到機櫃的前方軌。

使用一或兩枚 M6 螺絲將托盤把手連接到每一個前方導軌。

如果把手每一側的兩個螺絲孔都和軌孔對齊，請如下圖所示，在托盤把手的每一側使用兩枚 M6 螺絲連接到每一個前方軌。

如果把手每一側只有一個螺絲孔和軌孔對齊，請在托盤把手的每一側使用一枚 M6 螺絲連接到每一個前方軌。



2. 找出 Sun Fire V890 Server 的鑰匙。
3. 將系統鎖定在機櫃中。

將 Sun Fire V890 Server 的鑰匙插入托盤把手上的鎖孔中，逆時針方向轉動 90 度。

鎖定托盤把手會延伸安全板，並蓋住托盤把手各側的螺絲。安全板可以防止用來固定托盤和伺服器到機櫃的螺絲被拆除。

4. 將鑰匙取下並加以妥善保管。



---

## 裝回機櫃

1. 如果適用的話，裝回機櫃的前、後門。  
請參閱機櫃隨附的說明文件。
2. 如果您移除了機櫃的側面板，在連接和排定伺服器纜線之前，請勿將側面板裝回。



---

注意 – 若要避免機櫃向前傾斜，將伺服器安裝到機櫃之後，請勿嘗試滾動或移動機櫃。

---

---

## 接下來的步驟

連接伺服器電源線、網路纜線和 I/O 介面纜線到伺服器上並且排定纜線，容許足夠的餘裕長度以進行維修。請參閱 Sun Fire V890 Server 所有者指南中的「如何安裝 Sun Fire V890 Server」。

---

備註 – 接地螺絲的位置就在伺服器中央電源供應器上面。請確定使用適當的接地線將伺服器接地到機櫃上。適當的接地可防止系統和週邊之間形成地面電氣迴路，並協助保護資料避免可能的資料遺失。

---



## 安裝伺服器到 31.5 英吋機櫃

---

這些指示說明如何使用 Sun Fire V890 Server 機架裝配套件所提供的短型後托架，將 Sun Fire V890 Server 安裝到 31.5 英吋 (80-公分) 深 (軌與軌之間的距離) 的機架上。

---

備註 – 在 Sun Fire Expansion Cabinet (Sun 零件編號 SF-XCAB) 中只能安裝一部 Sun Fire V890 Server。

---

若要安裝 Sun Fire V890 Server 到機櫃中，請依所列順序完成下列工作：

- 確認已完成必要的工作。請參閱第 56 頁的「開始之前」。
- 完成伺服器的準備工作。請參閱第 58 頁的「完成伺服器的準備工作」。
- 完成機櫃的準備工作。請參閱第 67 頁的「完成機櫃的準備工作」。
- 將托盤組件安裝於機櫃中。請參閱第 67 頁的「將托盤組件安裝於機櫃中」。
- 將伺服器安裝於托盤組件上。請參閱第 73 頁的「將伺服器安裝於托盤組件上」。
- 完成伺服器運作的準備工作。請參閱第 78 頁的「裝回伺服器」。
- 將托盤把手固定到機櫃軌上。請參閱第 79 頁的「將伺服器固定到機櫃中」。
- 安裝調整帶。請參閱第 80 頁的「安裝調整帶」。
- 裝回機櫃的前、後門。請參閱第 80 頁的「裝回機櫃」。
- 開發整線方案。請參閱第 81 頁的「管理纜線」。

---

## 開始之前

在您開始安裝步驟之前，請先完成下列工作：

- 確認您的機櫃符合附錄 A 中所說明的需求。
- 請查閱第 56 頁的「安全性與系統效能注意事項」，並確認您的安裝計劃符合所說明的方法。
- 檢視機櫃隨附的說明文件，並確認您的安裝計劃符合所說明的方法。
- 將機架裝配套件拆箱，並確認有第 1 章所顯示的所有元件和硬體。
- 收集所需要的工具。請參閱第 57 頁的「需要的工具、設備和文件」。

---

## 安全性與系統效能注意事項

安裝 Sun Fire V890 Server 到機櫃中時，請遵守下列注意事項。安裝伺服器時所需遵循安全性注意事項的完整說明，請參閱 Sun Fire V890 Server 所有者指南。



---

注意 – 請勿打開。僅限合格的維修人員。否則可能會對人體造成傷害或導致系統損壞。

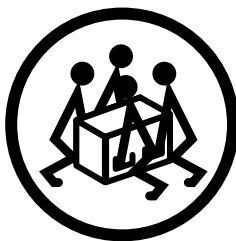
---



---

注意 – 在合格的維修技術人員移除所有的 CPU/ 記憶體板、電源供應器、CPU 風扇盤和 I/O 風扇盤之前，請勿嘗試搬運伺服器。將以上所有的元件都移除後，需要四個人一起搬運伺服器。關於如何移除這些元件的資訊，請參閱第 58 頁的「完成伺服器的準備工作」。

---





---

注意 - 請確定機櫃保持固定，從機櫃前端完全伸出一或多個系統或裝置時，機櫃不會移動或向前傾斜。機櫃必須安全的栓緊固定在地板上，或配置有堅固並可延伸的防傾斜腳座。如果在機櫃下方有防止滾動的腳座，請確認腳座有完全向下伸展到地板上。請參閱機櫃隨附的說明文件。

---



---

注意 - 將伺服器盡可能安裝在機櫃中最低的位置上。爲了達到最佳的穩定性，請勿將伺服器安裝在重量較輕的設備上方。如果您要在機櫃中安裝兩部伺服器，請先安裝位置較低的伺服器。

---



---

注意 - 若要避免機櫃向前傾斜，將伺服器安裝到機櫃之後，請勿嘗試滾動或移動機櫃。

---



---

注意 - 爲使伺服器能夠適當的通風和冷卻，請確認機櫃和作業位置遵守 附錄 A 中指定的需求。

---

## 需要的工具、設備和文件

將伺服器裝配到機架時需要下列的工具、設備和文件：

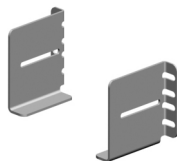
- 2 號十字螺絲起子
- 1 號十字螺絲起子
- 水平儀
- 一字螺絲起子
- 可調整扳手
- 膠帶或簽字筆
- 防靜電腕帶
- 防靜電襯墊
- Sun Fire V890 Server 所有者指南
- Sun Fire V890 Server Service Manual

---

## 使用短型後托架

用於 EIA 相容機櫃的 Sun Fire V890 Server 機架裝配套件中還包括兩個短型後托架。這些後托架是用來將 Sun Fire V890 Server 安裝到 31.5 英吋 (80 公分) 深 (軌與軌之間的距離) 的機架上。在機架裝配套件中，短型後托架是放在標示為 560-2682-01 的袋子中。

下圖是這些額外的短型後托架。



---

## 完成伺服器的準備工作

若要將伺服器裝配於機架上，請完成下列工作：

- 關閉系統的電源並拔除伺服器的電源線、網路纜線和 I/O 纜線。請參閱 Sun Fire V890 Server Service Manual 中的說明。
- 移除所有的電源供應器、CPU/ 記憶體板、I/O 風扇盤和 CPU 風扇盤。請參閱第 59 頁的「移除元件」。
- 移除側門把手。請參閱第 60 頁的「從每一側門移除把手」。
- 移除護板和下方側面板。請參閱第 62 頁的「移除護板和下方側面板」。
- 安裝搬運把手。請參閱第 65 頁的「安裝搬運把手」。
- 將整線托架連接到伺服器的後方。請參閱第 66 頁的「連接整線托架到伺服器」。

## 移除元件



注意 – 請勿打開。僅限合格的維修人員。否則可能會對人體造成傷害或導致系統損壞。

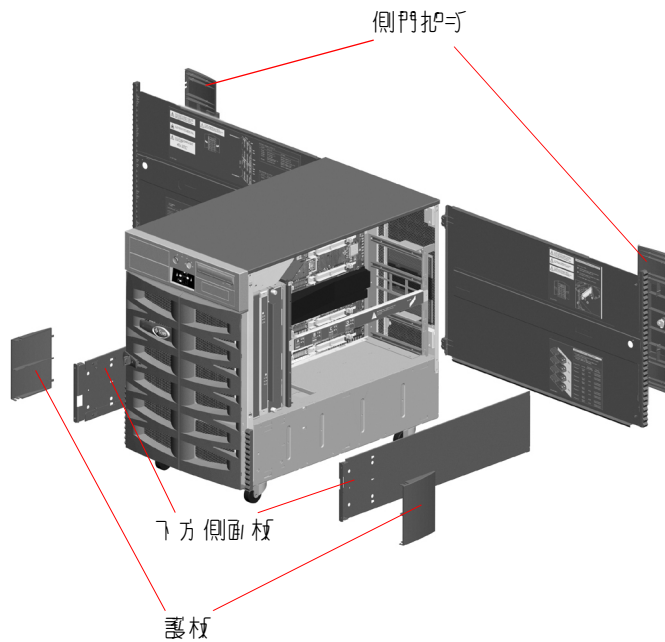
為了使四個人能夠安全的搬運伺服器，在將伺服器安裝到機櫃之前，必須先減輕其重量。若要減輕伺服器的重量，合格的維修技術人員需要移除下列的元件：

- 所有的電源供應器
- 所有的 CPU/ 記憶體板
- 所有的 CPU 風扇盤
- 所有的 I/O 風扇盤

關於元件移除步驟，請參閱 Sun Fire V890 Server Service Manual。

## 從底架移除的零件之概觀

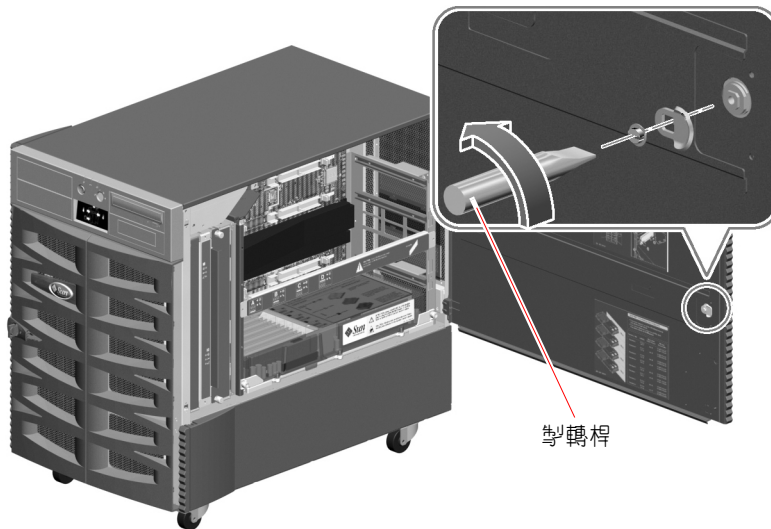
下圖指出在將伺服器安裝到機櫃之前，您必須從底架移除的零件。



以下章節提供移除每一零件的詳細資訊。

## 從每一側門移除把手

1. 打開伺服器一邊的側門。  
利用伺服器提供的鑰匙把門鎖打開。
2. 從側門移除掣轉桿。  
在門的內側，從掣轉桿的中心移除前端開槽的螺絲。  
筆直將掣轉桿拉出即可將其移除。





3. 移除側門把手。

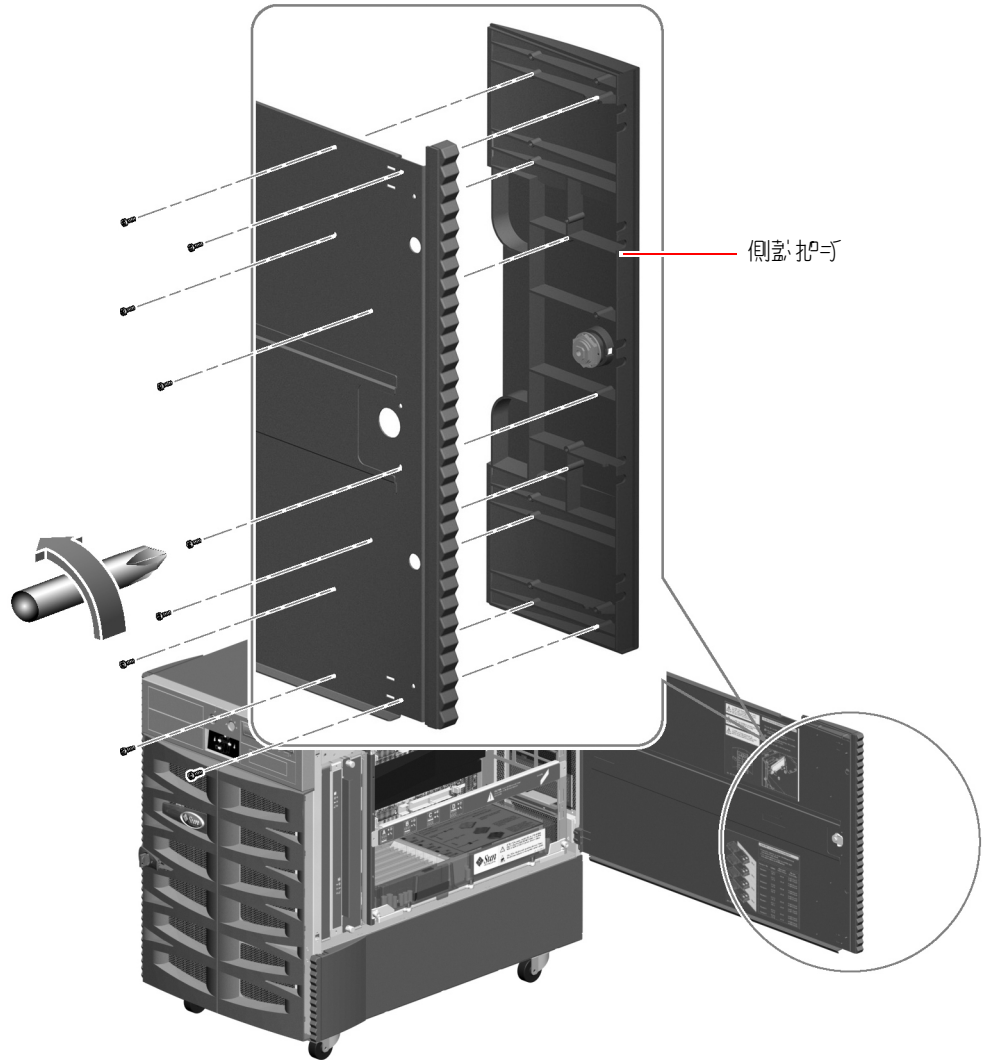
從門的內側移除九枚螺絲。

從門的外側，筆直將把手拉出即可將其移除。

---

備註 - 門鎖仍保留在把手上。

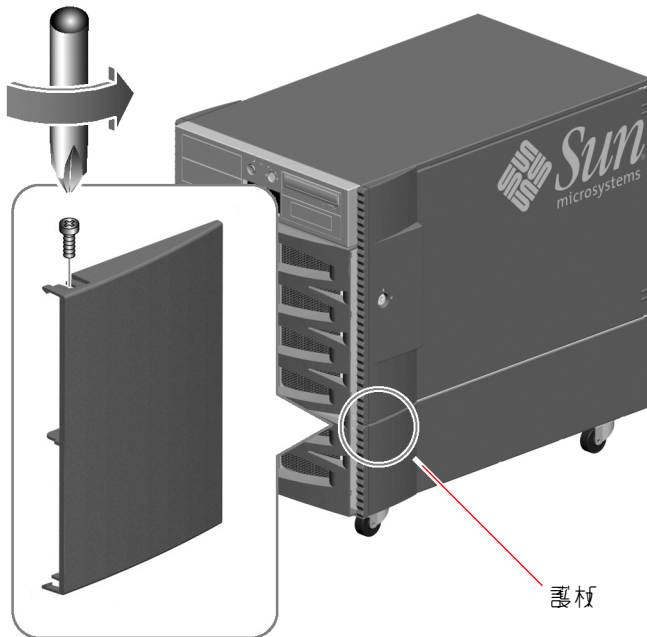
---



4. 在其他的側門上重覆步驟 1 到 3。
5. 將把手、掣轉桿和螺絲安全的保存於套件紙箱中。  
如果要將伺服器重新組態為桌邊裝置，需要重新安裝這些零件。

## 移除護板和下方側面板

1. 從每一個下方側面板的前方移除護板。
  - a. 從護板頂端移除螺絲。



- b. 抓緊護板的上、下邊緣並小心的加以彎曲即可將其移除。
- c. 在其他的下方側面板重覆步驟 a 和 b 以移除護板。

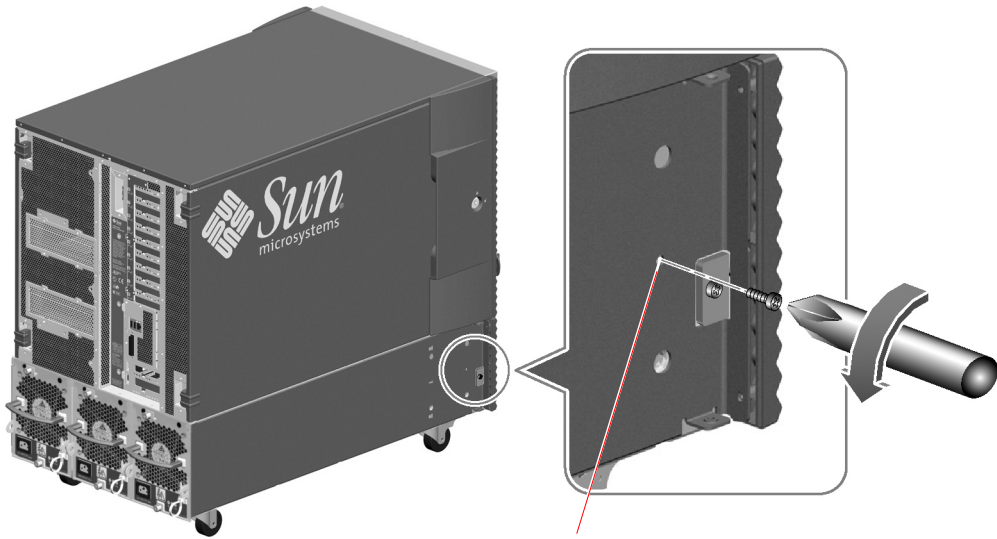
2. 從伺服器的左側移除下方側面板。

移除位於距下方側面板前方大約 3 英吋 (8 公分) 的螺絲。

---

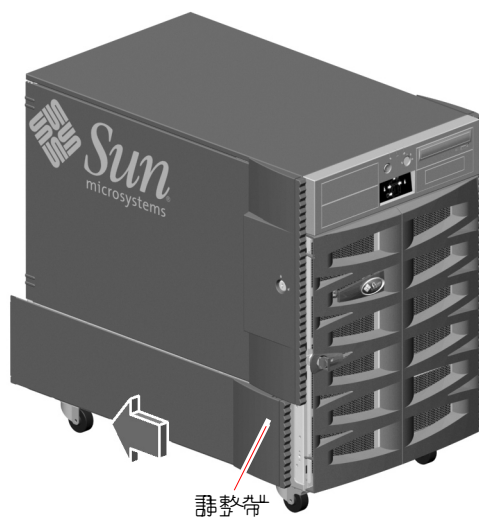
備註 – 在伺服器的左側，請勿移除連接小托架到伺服器側面的螺絲。移除此螺絲會使前門無法穩固地關閉。

---



請勿移除此螺絲。

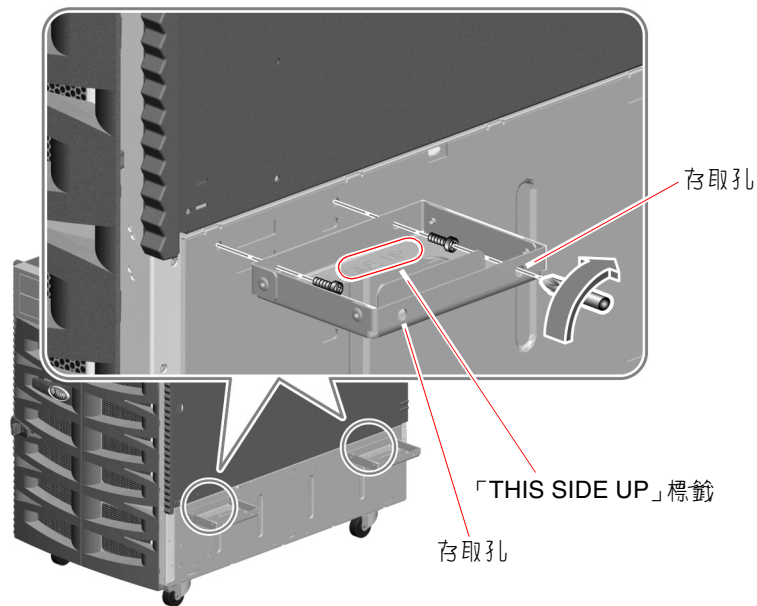
3. 握緊調整帶並將下方側面板由伺服器的後方滑出。  
當您滑動面板時，下方側面板會鬆開，以便您將其移除。



4. 在右邊的下方面板上重覆步驟 2 和 3。
5. 將護板、下方側面板和螺絲妥善的保存於套件紙箱中。  
如果要將伺服器重新組態為桌邊裝置，需要重新安裝這些零件。

## 安裝搬運把手

1. 找出機架裝配套件所提供的四個搬運把手。
2. 在伺服器的一側安裝兩個搬運把手，每一個把手需要使用兩枚 M4 螺絲將其固定在伺服器的下方。
  - a. 把手有「THIS SIDE UP」標籤的一面向上，將螺絲起子插入把手外面的一個存取孔中。  
使用存取孔可以輕鬆的到達把手內側的螺絲孔。
  - b. 將螺絲置於存取孔對面的把手內側螺絲孔中。
  - c. 使用伺服器側門下適當的螺絲孔將把手固定於伺服器上。請參閱下圖。
  - d. 使用把手外側的第二個存取孔重複上述步驟來完成安裝把手。
  - e. 重複步驟 a 到 d 來安裝第二個把手。



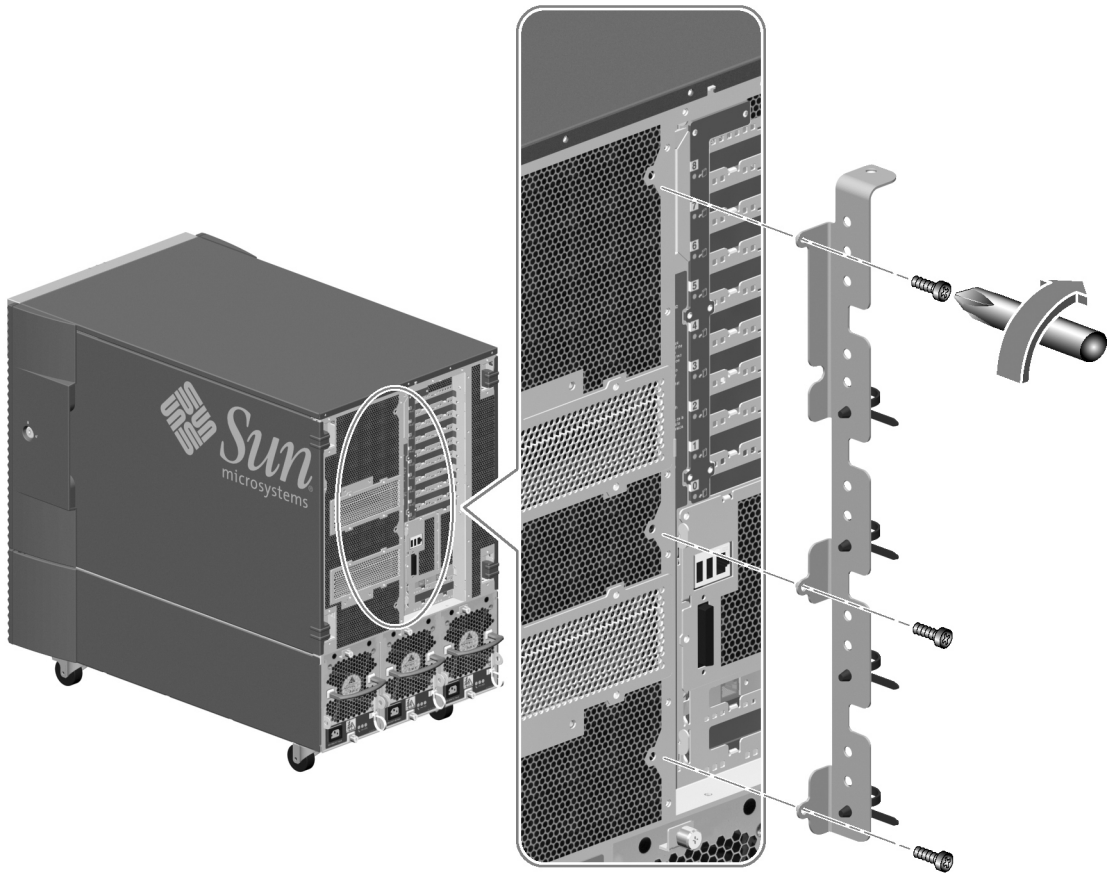
3. 重複步驟 2 在伺服器的另一側安裝剩下的兩個把手。

## 連接整線托架到伺服器

連接到伺服器後方的整線托架可避免纜線承受拉力。關於一般的整線指引，請參閱第 81 頁的「管理纜線」。

1. 找出機架裝配套件隨附的伺服器整線托架。
2. 將整線托架連接到伺服器的後方。

如下圖所示，使用三枚 M4 螺絲來連接整線托架。



---

## 完成機櫃的準備工作

確認作業位置符合 Sun Fire V890 Server 和機櫃的需求。請參閱本指南的附錄 A 和機櫃隨附的說明文件，以取得相關資訊。

1. 請確定機櫃保持固定，不會移動或向前傾斜。  
如果在機櫃下方有防止滾動的腳座，請確認腳座有完全向下伸展到地板上。  
使用機櫃提供的穩定機制來使機櫃保持固定。  
請參閱機櫃隨附的說明文件。
2. 開啓前、後門。  
請參閱機櫃隨附的說明文件。
3. 移除（如果適用的話）機櫃的前、後門和側面板。  
請參閱機櫃隨附的說明文件。

---

## 將托盤組件安裝於機櫃中

若要將托盤組件安裝於機架中，請完成下列工作：

- 如果有需要的話，調整托盤組件上的後托架在機櫃上滑動的深度。請參閱第 68 頁的「調整後托架」。
- 決定伺服器在機櫃中的垂直位置。請參閱第 70 頁的「決定伺服器在機櫃中的垂直位置」。
- 將托盤組件連接到機櫃軌。請參閱第 71 頁的「將托盤組件連接到機櫃」。

## 調整後托架

### 1. 測量機櫃的深度。

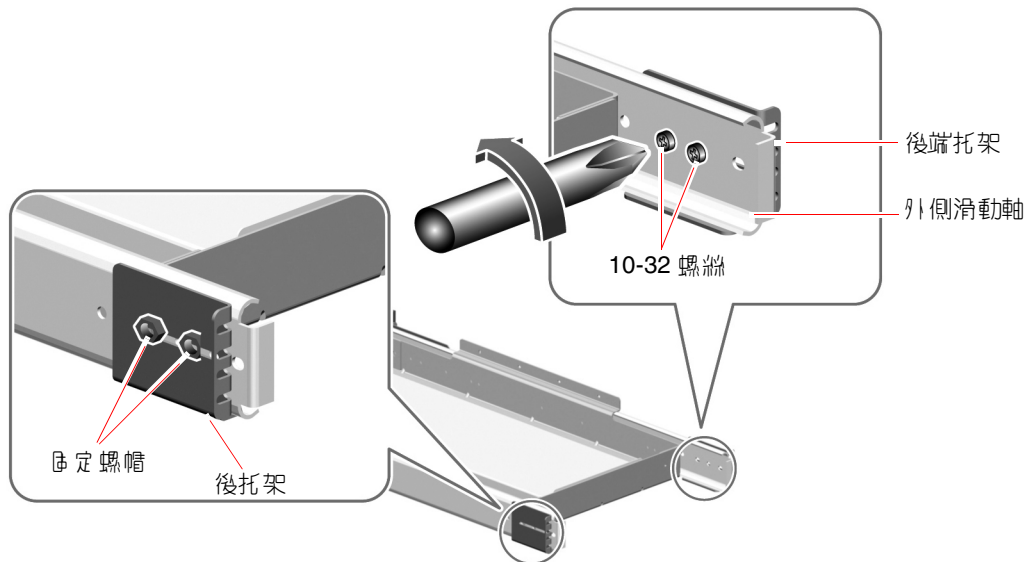
測量從前方軌外側正面到後方軌外側正面的機櫃深度。

### 2. 測量每一個滑動軸的長度。

測量從前托架內側正面到後托架內側正面的距離。如果測量的結果長於或短於您在步驟 1 所量得的機櫃深度，您必須調整每一個滑動軸上的後托架以適應機櫃的深度。

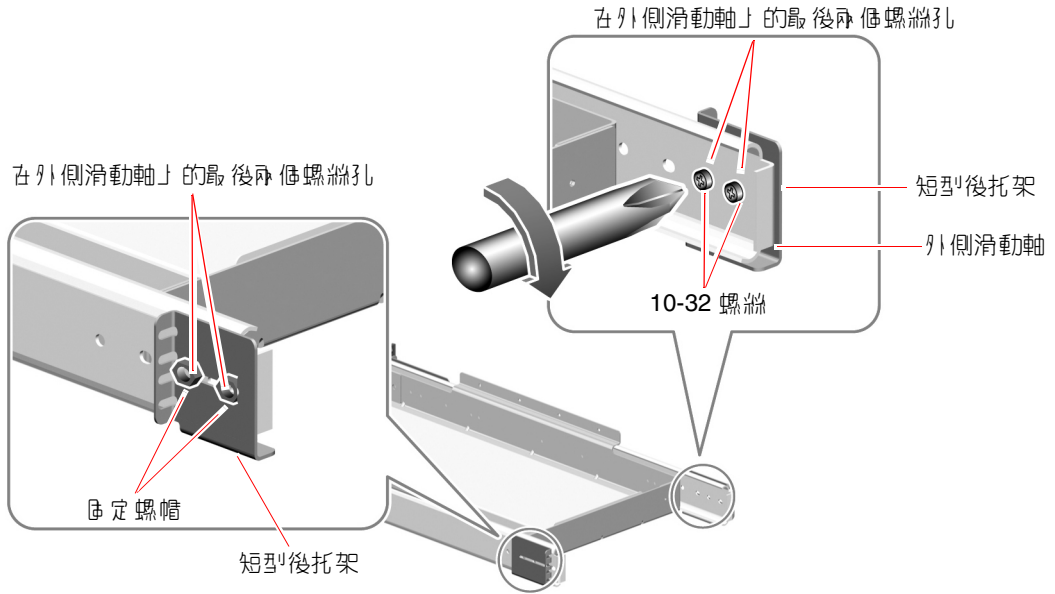
### 3. 移除連接到機架托盤組件外側滑動軸上的長型後托架。

使用十字螺絲起子拆下兩枚 10-32 螺絲和固定螺帽。





4. 使用兩枚 10-32 螺絲和固定螺帽將短型後托架連接到外側滑動軸。
- 注意下面圖示中之短型托架的方向。使用外側滑動軸上最後兩個可用的螺絲孔。
- 在每個滑動軸上鎖緊兩枚 10-32 螺絲和固定螺帽以將短型後托架固定到外側滑動軸上。



## 決定伺服器在機櫃中的垂直位置

規劃將托盤組件安裝到機櫃中最低的可用位置。如果您要在機櫃中安裝兩部 Sun Fire V890 Server，請先安裝位置較低的伺服器。

若要決定伺服器的垂直位置，請完成下列步驟來確認使用哪些機櫃軌孔來連接前、後托架：

1. 在左、右側前方垂直機櫃軌上，找出並標示正確的孔。  
確認有足夠的垂直空間來安裝伺服器。

---

備註 – 每一部 Sun Fire V890 Server 需要有 17 機架單位 (29.75 英吋、75.6 公分) 或機架垂直軌上的 51 個孔的垂直空間。標準 72 英吋 (182.8 公分) 高的機櫃可以容納兩部 Sun Fire V890 Server。

---

如果將 Sun Fire V890 Server 安裝緊接在電源整流器之上，請在整流器上方至少留下一個閒置的孔。

使用膠帶或簽字筆，在機櫃右側前方垂直軌上標示出安裝托盤可用最低的孔。如果將 Sun Fire V890 Server 安裝緊接在電源整流器之上，則可用最低的孔為第二個閒置的孔。

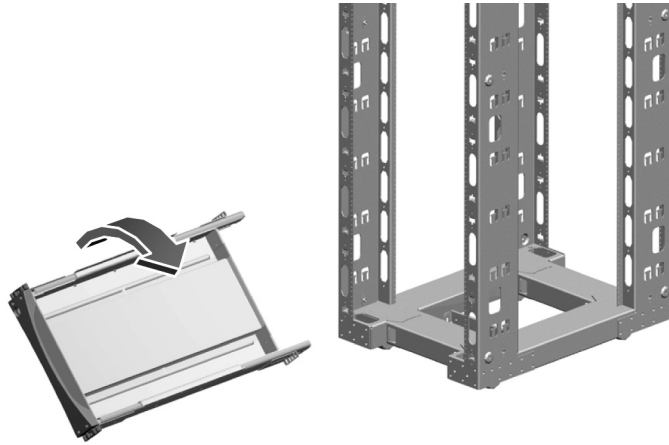
在機櫃左側前方垂直軌上標示出對稱的孔。請計算孔數以確定您在機櫃左、右側的軌上使用對稱的孔。

2. 在左、右側後方垂直機櫃軌上，找出並標示對應的孔。  
使用膠帶或簽字筆，在左、右側後方垂直機櫃軌上標示出對稱的孔。  
請計算孔數以確定您使用的孔符合在步驟 1 中所標示的孔。

## 將托盤組件連接到機櫃

使用您在第 70 頁的「決定伺服器在機櫃中的垂直位置」中所標示的軌孔，完成下列步驟將托盤組件連接到機櫃：

1. 將托盤組件滑動軸上的前托架連接到機櫃的前方軌。
  - a. 在助手的協助下，以前托架在機櫃前方的方向將托盤組件置入機櫃之內。  
若要將托盤組件裝進軌之間，您需要將組件的一側放低讓它傾斜。



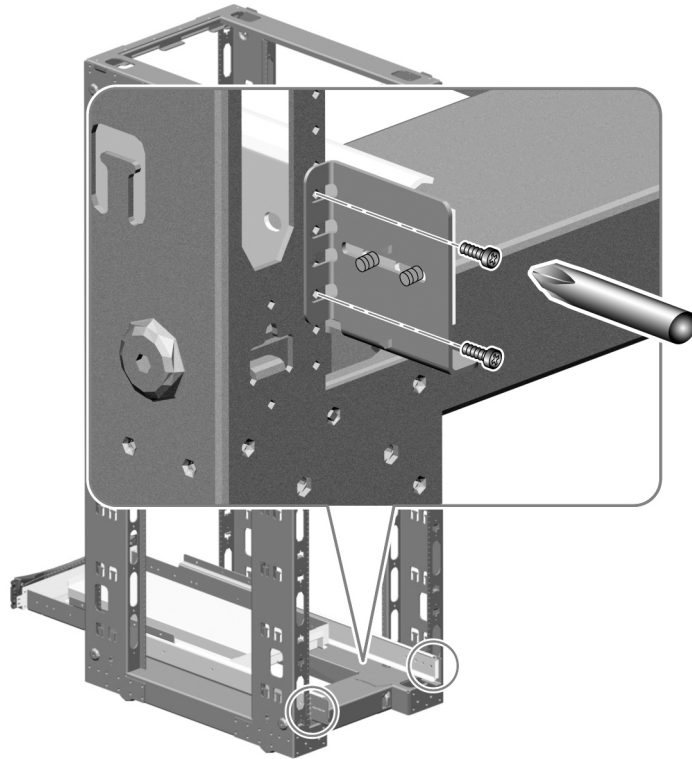
b. 使用四枚 10-32 螺絲將前托架連接到機櫃的前方軌。

將每個前托架上較低的孔對齊在 第 70 頁的「決定伺服器在機櫃中的垂直位置」中所標示的前方軌孔。

在每個托架較低的孔上使用一枚 10-32 螺絲以固定前托架。用手旋緊螺絲即可。

將每個前托架上較高的孔對齊在機櫃軌上相對應的孔。在每個較高的孔上使用一枚 10-32 螺絲將托架固定到軌上。用手旋緊螺絲即可。

在所有的螺絲都就定位且托盤組件已保持水平之前，請勿完全旋緊螺絲。



2. 使用四枚 10-32 螺絲將後托架連接到機櫃的後方軌。

將每個後托架上較低的孔對齊在 第 70 頁的「決定伺服器在機櫃中的垂直位置」中所標示的軌孔。

在每個較低的孔上使用一枚 10-32 螺絲將托架固定。用手旋緊螺絲即可。

將每個後托架上較高的孔對齊在機櫃軌上對稱的孔。在每個較高的孔上使用一枚 10-32 螺絲將托架固定到軌上。用手旋緊螺絲即可。

在所有的螺絲都就位且托盤組件已保持水平之前，請勿完全旋緊螺絲。

3. 確定托盤組件保持水平。

使用水平儀來確定托盤組件由前到後及由左到右都保持水平。

視需要進行調整。

4. 一旦托盤組件保持水平之後，請將所有的托架螺絲完全旋緊。

請旋緊固定前、後托架到垂直機櫃軌的八枚 10-32 螺絲。

5. 將托盤組件滑進和滑出機櫃，以確定滑動軸可流暢的操作。

---

## 將伺服器安裝於托盤組件上

1. 請確定機櫃保持固定，當伸展出托盤且伺服器置於托盤上時，機櫃不會移動或向前傾斜。

如果在機櫃下方有防止滾動的腳座，請確認腳座有完全向下伸展到地板上。

使用機櫃隨附的穩定機制來使機櫃保持固定。

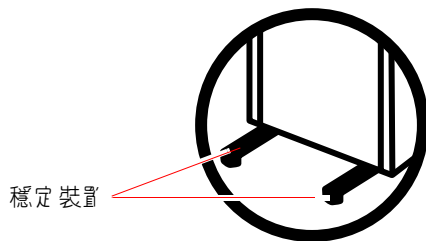
請參閱機櫃隨附的說明文件。



---

注意 - 在您將托盤滑出之前，請確定機櫃保持固定，不會移動或向前傾斜。關於如何使機櫃保持固定的資訊，請參閱機櫃隨附的說明文件。

---



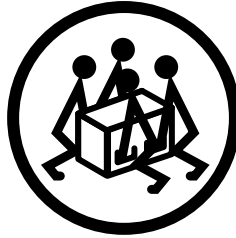
有一些機櫃可能配備有穩定裝置或螺栓固定機制。請參閱機櫃隨附的說明文件，以取得如何保持穩定的指示。



---

注意 – 在合格的維修技術人員移除所有的 CPU/ 記憶體板、電源供應器、CPU 風扇盤和 I/O 風扇盤之前，請勿嘗試搬運伺服器。將以上所有的元件都移除後，需要四個人一起搬運伺服器。關於如何移除這些元件的資訊，請參閱第 58 頁的「完成伺服器的準備工作」。

---



2. 將托盤向前伸展。

站在機櫃的正前方，握緊托盤把手並將托盤向您的方向拉出直到停住為止。



---

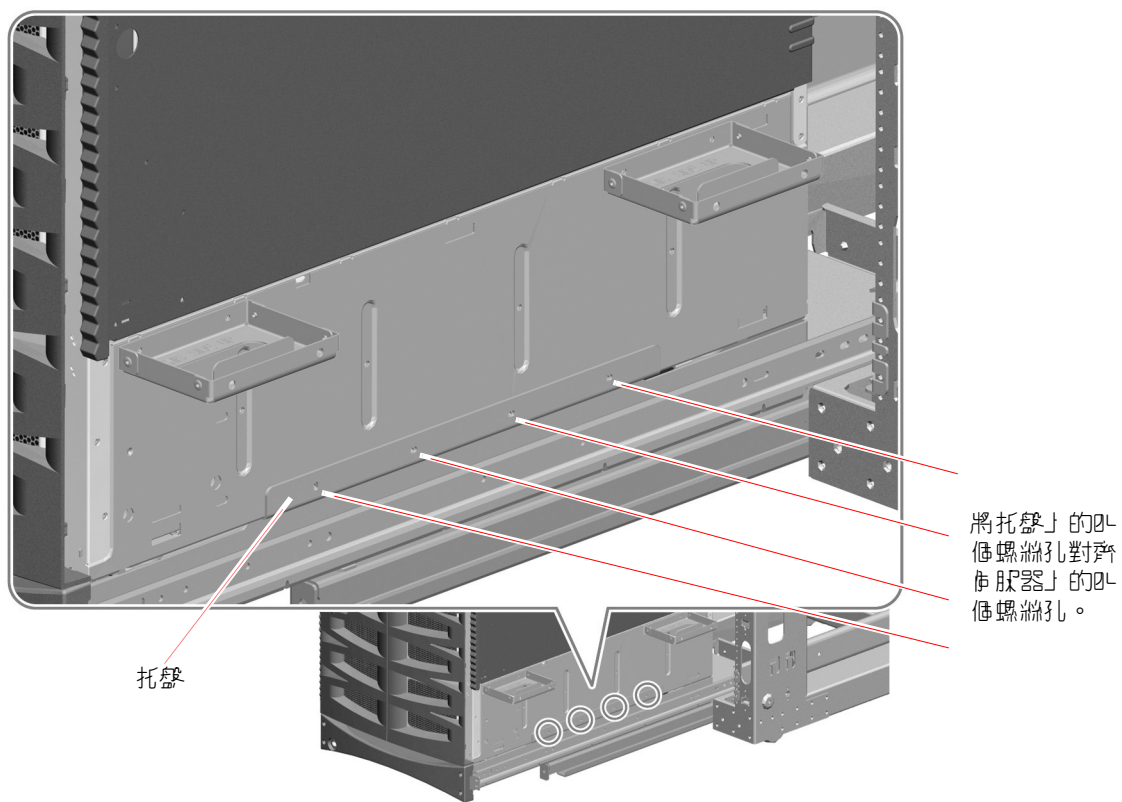
注意 – 在您搬運伺服器並將其置於托盤上時，請勿將您的手指放在托盤之上或伺服器之下。

---

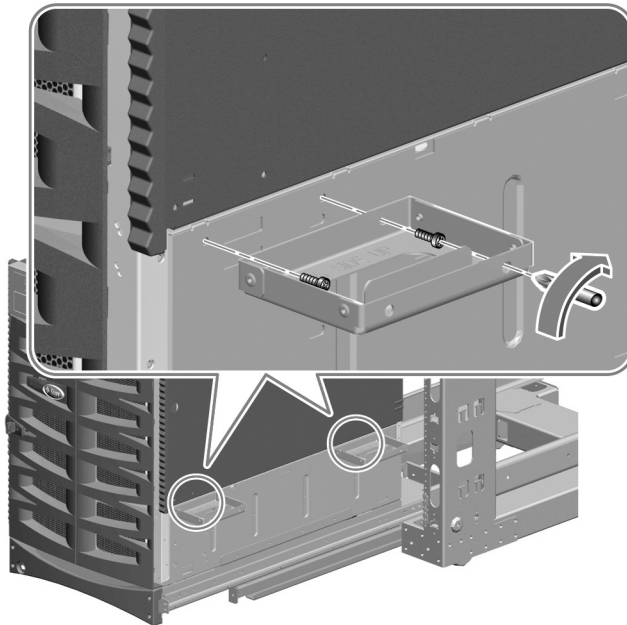
3. 將伺服器置於托盤上。

- a. 使用您在第 58 頁的「完成伺服器的準備工作」中所安裝的搬運把手來搬運伺服器（伺服器的每一側需要兩個人）。
- b. 將伺服器置於托盤上，使伺服器的前端在托盤的前端上、伺服器的後端在托盤的後端上。

4. 調整托盤上的伺服器，直到伺服器每一側的四個孔對齊托盤組件上的四個孔。



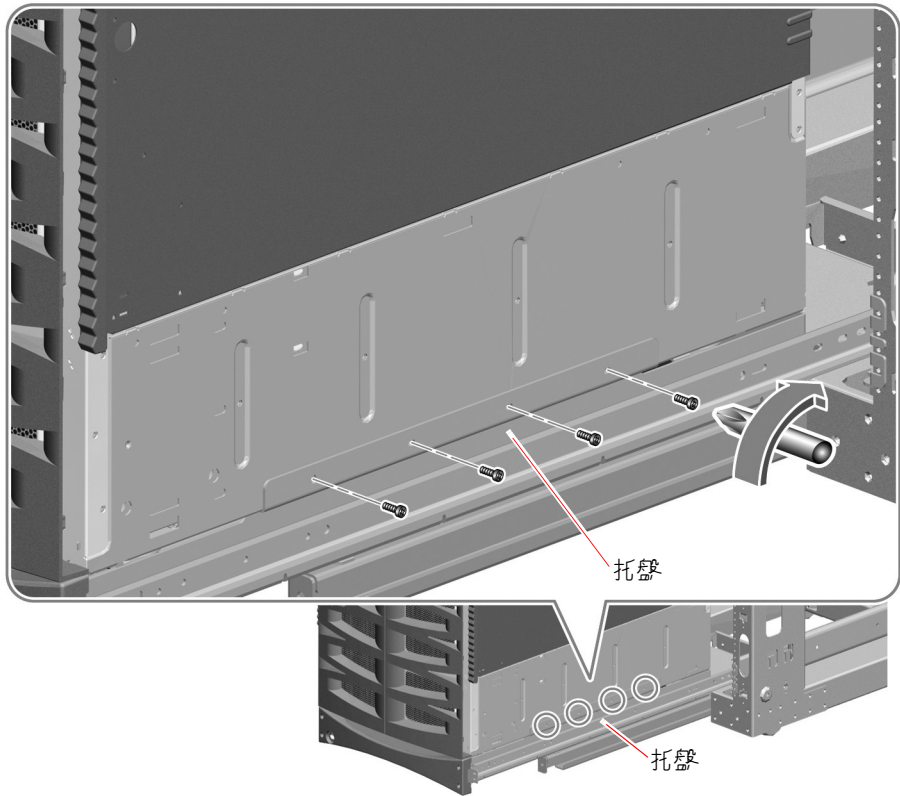
5. 從伺服器的側面移除四個搬運把手。
  - a. 將螺絲起子插入把手外面的一個存取孔中。  
使用存取孔可以輕鬆的到達把手內面相對的螺絲孔以拆除螺絲。請參閱下圖。
  - b. 拆除每一個把手連接到伺服器的兩枚 M4 螺絲。
  - c. 保留您拆下的八枚 M4 螺絲。  
在步驟 7 將會需要用到這些螺絲。



6. 將這些把手固定在機架上以妥善保存。  
如果您需要將伺服器由機櫃移除時，就必須重新連接這些把手。



7. 使用您在步驟 5 拆下的八枚 M4 螺絲將伺服器固定到托盤組件上。  
如下圖所示，在伺服器的每一側使用四枚 M4 螺絲。  
在所有的螺絲都就位並且檢查伺服器的放置之前，請勿旋緊螺絲。



8. 檢查伺服器保持水平並且位於托盤的中央。  
如果有需要的話，使用水平儀並且調整伺服器的位置。
9. 旋緊固定伺服器到托盤組件的八枚 M4 螺絲。

## 裝回伺服器

1. 合格的維修技術人員需要將在安裝伺服器到機櫃之前所拆除的 CPU/ 記憶體板和風扇盤，重新安裝回伺服器。  
請參閱 **Sun Fire V890 Server Service Manual** 中的說明來安裝元件。
2. 如果您移除伺服器的側門，請將它們裝回原處。



---

注意 - 當系統運作時，避免伺服器的門長時間保持開啓狀態。伺服器的門應該關閉以避免自動溫度異常關機。

---

3. 確實關閉伺服器兩邊的側門。
4. 將托盤組件滑入機櫃中。
5. 將伺服器安裝到機櫃之前所拆除的電源供應器，重新安裝回伺服器。  
請參閱 **Sun Fire V890 Server Service Manual** 中的安裝說明。

## 將伺服器固定到機櫃中

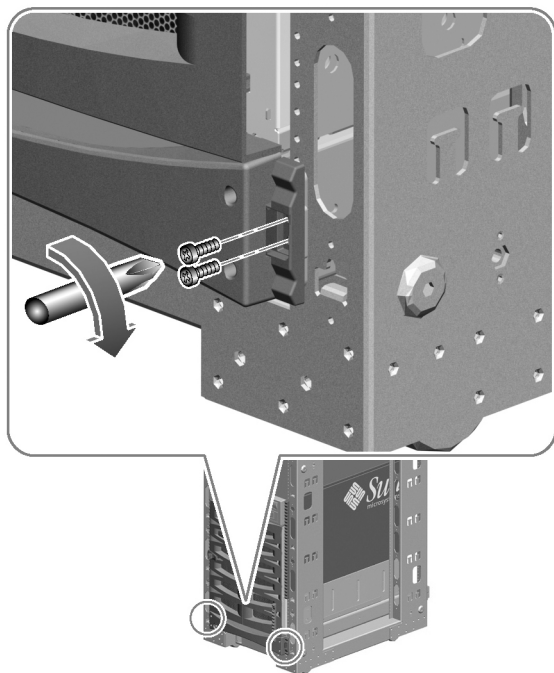
若要將托盤組件和伺服器固定到機櫃中，請連接托盤把手到機櫃的前方軌。

1. 將托盤把手連接到機櫃的前方軌。

使用一或兩枚 10-32 螺絲將托盤把手連接到前方軌。

如果把手每一側的兩個螺絲孔都和軌孔對齊，請如下圖所示在托盤把手的每一側使用兩枚 10-32 螺絲連接到每一個前方軌。

如果把手每一側只有一個螺絲孔和軌孔對齊，請在托盤把手的每一側使用一枚 10-32 螺絲連接到每一個前方軌。



2. 找出 Sun Fire V890 Server 的鑰匙。

3. 將系統鎖定在機櫃中。

將 Sun Fire V890 Server 的鑰匙插入托盤把手上的鎖孔中，逆時針方向轉動 90 度。

鎖定托盤把手會延伸安全板，並蓋住托盤把手各側的螺絲。安全板可以防止用來固定托盤和伺服器到機架的螺絲被拆除。

4. 將鑰匙取下並加以妥善保管。

---

## 安裝調整帶

當您移除下方側面板時，下方裝飾面板（調整帶）也被一併移除。若要裝回調整帶：

1. 找出機架裝配套件隨附的兩個調整帶。
2. 將一個調整帶連接到右側前方機櫃軌，另一個調整帶連接到左側前方機櫃軌。  
使用兩枚繫留螺絲來連接每一個調整帶。  
如果每一個調整帶上只有一個螺絲對齊到軌孔，則請使用一枚螺絲將調整帶連接到前方軌。

---

## 裝回機櫃

1. 如果適用的話，裝回機櫃的前、後門。  
請參閱機櫃隨附的說明文件。
2. 如果您移除了機櫃的側面板，在連接和排定伺服器纜線之前，請勿將側面板裝回。



---

注意 – 若要避免機櫃向前傾斜，將伺服器安裝到機櫃之後，請勿嘗試滾動或移動機櫃。

---

## 管理纜線

您需要針對自訂安裝，開發整線方案。Sun Fire V890 Server 機架裝配套件提供多種工具，可以用來協助您管理伺服器電源線和纜線：

- 伺服器整線托架（含整合活動式固定圈）連接在伺服器的後方。請參閱第 66 頁的「連接整線托架到伺服器」。
- 機櫃整線托架（含分離活動式固定圈）連接在機櫃的後方。請參閱第 82 頁的「連接整線托架到機櫃」。
- 三條通用型電源跳線，讓伺服器電源線可以有額外的餘裕長度。請參閱下列一般指引以取得詳細資訊。

此外，某些機櫃有整線功能或選用的整線配件。

下列一般指引說明排定和管理伺服器纜線的技術：

- 在伺服器電源線和纜線上提供足夠的餘裕長度，使得托盤組件可以從機櫃前方完全伸展以進行維修。如果在您特定的安裝情況中伺服器電源線太短，機架裝配套件所提供的三條通用型電源跳線可讓您取得所需的額外餘裕長度。跳線的一端插入 Sun Fire V890 Server 電源供應器；跳線的另一端插入 Sun Fire V890 Server 電源線。然後伺服器電源線再插入 AC 電源插座中。
- 當托盤組件完全伸展時，請避免彎曲或擠壓到纜線，並確定所有的纜線避開滑動軸和其他的障礙物。
- 當電源跳線連接到伺服器的電源線時，請使用固定圈來固定每一個連接處，如下所示。



## 連接整線托架到機櫃

連接到機櫃後方的整線托架可避免電源線和其他伺服器纜線承受拉力。機架裝配套件所提供的活動式固定圈可用來固定纜線。關於一般整線管理指引，請參閱第 81 頁的「管理纜線」。

若要將整線托架連接到機櫃後方，請完成下列步驟：

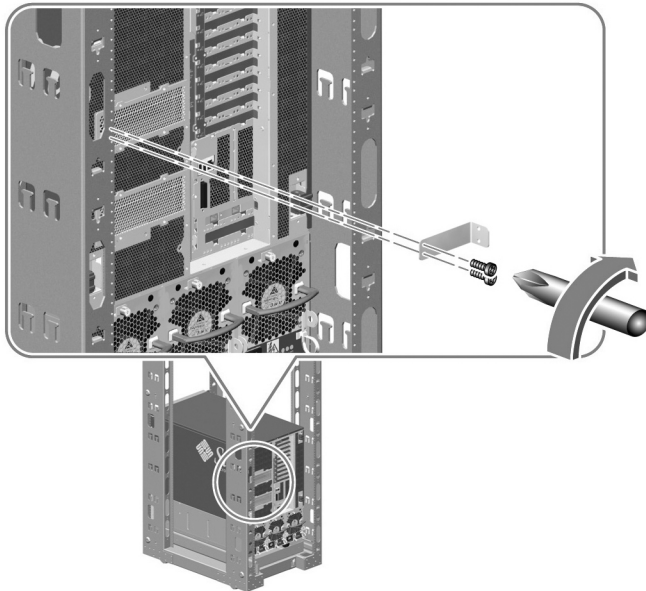
1. 找出機櫃的整線托架。

該托架隨附於機架裝配套件。

2. 如下圖所示，將托架連接到機櫃的一個後方軌上。

使用兩枚 10-32 螺絲將托架連接到機櫃導軌上。

您可以將托架連接到機櫃的右側或左側後方軌上，並依照您的整線方案將托架安裝到軌上的任意位置。



---

## 接下來的步驟

連接伺服器電源線、網路纜線和 I/O 介面纜線到伺服器上並且排定纜線，容許足夠的餘裕長度以進行維修。請參閱 Sun Fire V890 Server 所有者指南中的「如何安裝 Sun Fire V890 Server」。

---

備註 – 接地螺絲的位置就在伺服器中央電源供應器上面。請確定使用適當的接地線將伺服器接地到機櫃上。適當的接地可防止系統和週邊之間形成地面電氣迴路，並協助保護資料避免可能的資料遺失。

---





## 19 英吋機櫃的需求

本伺服器可安裝於符合下表所列需求的 19 英吋 (48.26 公分) 寬型 EIA 相容機櫃。每一部要安裝到機櫃中的 Sun Fire V890 Server 都需要一組 Sun Fire V890 Server 機架裝配套件。

機櫃功能	需求
承載容量	機櫃必須能夠穩定的負擔 Sun Fire V890 Server 和裝配硬體 (最高為 350 英磅、158.8 公斤, 視伺服器的組態而定), 以及所有其他安裝於其上裝置的重量。
防傾斜保護	機櫃必須安全的栓緊固定在地板上, 或配置有堅固並可延伸的防傾斜腳座。當從機櫃前端完全伸展出或多個系統或裝置時, 必須避免機櫃移動或傾斜。
垂直空間	安裝於機櫃時, 每一部伺服器需要有 17 機架單位 (29.75 英吋、75.6 公分) 的垂直空間。
最小維修空間	<p>在機櫃後方要有一個至少為 36 英吋 (91 公分) 深的可用空間, 用於伺服器安裝及維修進行。</p> <p>在機櫃前方要有一個至少為 48 英吋 (122 公分) 深的可用空間, 用於伺服器安裝及維修進行。</p> <p>當伺服器在托盤組件上完全伸展出時, 在伺服器的兩側至少各需要 36 英吋 (91 公分) 寬的可用空間。</p> <p>當在托盤組件上完全伸展出時, 伺服器會從機櫃前方垂直裝配軌向前突出 32.9 英吋 (83.6 公分)。</p>
氣流	<p>為使伺服器能適當的通風, 機櫃的前、後門必須符合下列最小開放空間的需求。</p> <ul style="list-style-type: none"> <li>• 在伺服器正前方的前門必須有 60% 的空間是開放的。</li> <li>• 在伺服器正後方的後門必須有 63% 的空間是開放的。</li> </ul> <p>如果機櫃有門不符合上述開放空間的需求, 請將不符合的門加以移除。</p>

機櫃功能	需求
垂直裝配軌	<p>機櫃上必須有兩對垂直裝配軌（一對在前方、一對在後方），其裝配孔的間距符合 EIA (RETMA) 標準。</p> <p>前後導軌的間距必須至少有 32 英吋 (81.3 公分)，而且從前方軌外側正面到後方軌外側正面的長度不超過 36 英吋 (91.4 公分)。</p> <p>前、後垂直軌的裝配正面除彼此平行之外，同時也與機櫃的前方正面平行。</p>
門和面板	<p>視不同的機櫃而定，可能需要移除前門、後門和側面板，以維修伺服器或提供適當的通風。請參閱本附錄中稍早的「最小維修進行」需求和「氣流」需求。</p> <p>關於如何移除機櫃的前門、後門和側面板的資訊，請參閱機櫃隨附的指示說明。</p>
EMI	<p>當裝置安裝於機櫃時，系統底架和金屬側門必須保持在適當的位置，以提供對電磁干擾 (EMI) 的防禦需求。</p>
抗火性	<p>機櫃必須符合 Underwriters Laboratories, Inc. 和 TUV Rheinland of N.A. 對抗火性的需求。</p>

## Sun Rack 900 機櫃的需求

下表列出 Sun Rack 900 機櫃的規格以及適用於 Sun Fire V890 Server 機架安裝需求的作業位置。每一部要安裝到 Sun Rack 900 機櫃中的 Sun Fire V890 Server 都需要一組 Sun Fire V890 Server 機架裝配套件。

機櫃功能	需求
承載容量	Sun Rack 900 機櫃能夠穩定的負擔兩部 Sun Fire V890 Server 和裝配硬體的重量 (最高為 700 英磅、317.6 公斤,視伺服器的組態而定)。
防傾斜保護	Sun Rack 900 機櫃提供好幾種抗傾斜的功能,包括堅固的抗傾斜條,在一或多個系統或裝置從機櫃前方完全伸展出時,可以避免機櫃移動或向前傾斜。
垂直空間	Sun Rack 900 機櫃提供 38 機架單位的垂直空間。安裝於機櫃時每一部 Sun Fire V890 Server 需要有 17 機架單位 (29.75 英吋、75.6 公分) 的垂直空間。
最小維修空間	<p>在機櫃後方要有一個至少為 3 英呎 (91 公分) 深的可用空間,用於伺服器安裝及維修進行。</p> <p>在機櫃前方要有一個至少為 48 英吋 (122 公分) 深的可用空間,用於伺服器安裝及維修進行。</p> <p>當伺服器在托盤組件上完全伸展出時,在伺服器的兩側至少各需要 36 英吋 (91 公分) 寬的可用空間。</p> <p>當在托盤組件上完全伸展出時,伺服器會從機櫃前方垂直裝配軌向前突出 32.9 英吋 (83.6 公分)。</p>
氣流	<p>為使伺服器能適當的通風,Sun Rack 900 機櫃的前、後門符合下列最小開放空間的需求。</p> <ul style="list-style-type: none"><li>• 在伺服器正前方的前門有 60% 的空間是開放的。</li><li>• 在伺服器正後方的後門有 63% 的空間是開放的。</li></ul> <p>Sun Rack 900 機櫃的門符合 Sun Fire V890 Server 的開放空間需求。</p>

機櫃功能	需求
垂直裝配軌	<p>Sun Rack 900 機櫃上有兩對垂直裝配軌 (一對在前方、一對在後方)，其裝配孔的間距符合 EIA (RETMA) 標準。</p> <p>Sun Rack 900 機櫃的前、後軌間距是從前方軌外側正面到後方軌外側正面的長度是 27 英吋 (68.58 公分)。</p> <p>Sun Rack 900 機櫃前、後垂直軌的裝配正面除彼此平行之外，同時也與機櫃的前方正面平行。</p>
EMI	當裝置安裝於機櫃時，系統底架和金屬側門必須保持在適當的位置，以提供對電磁干擾 (EMI) 的防禦需求。
抗火性	Sun Rack 900 機櫃符合 Underwriters Laboratories, Inc. 和 TUV Rheinland of N.A. 對抗火性的需求。