



# Sun Fire™ V890 服务器 机架安装指南

---

Sun Microsystems, Inc.  
[www.sun.com](http://www.sun.com)

部件号 817-6763-10  
2004 年 6 月, 修订版 A

请将对本文档的意见提交到: <http://www.sun.com/hwdocs/feedback>

版权所有 2004 Sun Microsystems, Inc., 4150 Network Circle, Santa Clara, California 95054, U.S.A. 保留所有权利。

Sun Microsystems, Inc. 拥有本文档中所介绍技术的相关知识产权。特别是（并且不限于此），这些知识产权可能包括一个或多个在 <http://www.sun.com/patents> 中列出的美国专利，以及一个或多个在美国及其他国家 / 地区的附加专利或申请中专利。

本文档及其相关产品的发行受限制其使用、复制、发行和反编译的许可证的制约。没有 Sun 和其许可证发行者事先书面授权，不得以任何形式、任何方法复制本产品或文档的任何部分。

第三方软件，包括字体技术已从 Sun 供应商获得版权和许可。

产品部件可能源于 Berkeley BSD 系统 - 已从 University of California 获得许可。UNIX 是在美国和其他国家 / 地区的注册商标，获得 X/Open Company, Ltd. 的独家授权。

Sun、Sun Microsystems、Sun 徽标、AnswerBook2、docs.sun.com、Sun Fire 和 Solaris 是 Sun Microsystems, Inc. 在美国和其他国家 / 地区的商标或注册商标。

所有 SPARC 商标的使用都受许可证的制约，而且它们都是 SPARC International, Inc. 在美国和其他国家 / 地区的商标或注册商标。带有 SPARC 商标的产品基于 Sun Microsystems, Inc. 开发的体系结构。

OPEN LOOK 和 Sun™ 图形用户界面由 Sun Microsystems, Inc. 为其用户和许可证持有者开发。Sun 承认 Xerox 为计算机行业研究和开发可视或图形用户界面方面所做的先行努力。Sun 以非独占方式从 Xerox 获得 Xerox 图形用户界面的许可证，该许可证涵盖实施 OPEN LOOK GUI 和 Sun 书面许可证协议的许可证持有人。

美国政府权利 - 商业用途。政府用户受 Sun Microsystems, Inc. 标准许可证协议和 FAR 及其补充文件的适用条款制约。

文档按“原样”提供，并拒绝任何明示或默示的条件、陈述和担保，包括任何对适销性、适用性或非侵权性的默示担保，除非有关的免责声明在法律上无效。

---



请回收利用



Adobe PostScript

# 目录

---

前言 vii

1. 入门 1
  - 打开工具包 1
  - 物品清单 2
  - 下一步 3
  
2. 将服务器装入 19 英寸机柜 5
  - 开始之前 5
  - 安全和系统性能注意事项 6
  - 所需工具、设备与文档 7
  - 准备服务器 7
    - 拆卸部件 8
    - 应从机箱拆卸下来的部件概述 8
    - 拆卸每个侧门的把手 9
    - 拆卸护板和底侧面板 11
    - 安装提升把手 14
    - 将电缆管理支架安装到服务器上 15

准备机柜	16
将托盘组件安装到机柜	16
调整后支架	17
确定服务器在机柜中的垂直位置	18
将托盘组件装入机柜	19
将服务器安装到托盘组件	21
重装服务器	25
将服务器固定在机柜中	26
安装装饰条	27
重装机柜	27
管理电缆	28
将电缆管理支架固定到服务器后部	29
下一步	30
3. 将服务器装入 Sun Rack 900 机柜	31
开始之前	31
安全和系统性能注意事项	32
所需工具、设备与文档	33
准备服务器	33
拆卸部件	34
应从机箱拆卸下来的部件概述	34
拆卸每个侧门的把手	35
拆卸护板和底侧面板	37
安装提升把手	40
准备机柜	41
将托盘组件安装到机柜	41
调整后支架	41
确定服务器在机柜中的垂直位置	43
将托盘组件装入机柜	44

将服务器安装到托盘组件	46
重装服务器	51
将服务器固定在机柜中	51
重装机柜	53
下一步	53
4. 将服务器装入 31.5 英寸机柜	55
开始之前	56
安全和系统性能注意事项	56
所需工具、设备与文档	57
使用短后支架	58
准备服务器	58
拆卸部件	59
应从机箱拆卸下来的部件概述	59
拆卸每个侧门的把手	60
拆卸护板和底侧面板	62
安装提升把手	65
将电缆管理支架安装到服务器中	66
准备机柜	67
将托盘组件安装到机柜	67
调整后支架	68
确定服务器在机柜中的垂直位置	70
将托盘组件装入机柜	71
将服务器安装到托盘组件	74
重装服务器	78
将服务器固定在机柜中	79

安装装饰条 80

重装机柜 80

管理电缆 80

    将电缆管理支架固定到服务器后部 81

    下一步 82

A. 19 英寸机柜要求 83

B. Sun Rack 900 机柜要求 85

# 前言

---

《Sun Fire V890 服务器机架安装指南》提供了将 Sun Fire™ V890 服务器安装到符合 EIA 标准的 19 英寸或 31.5 英寸机柜或者 Sun Rack 900 机柜的相关说明。

将服务器安装到机柜之后，请参见《Sun Fire V890 服务器所有者指南》，了解有关连接电源线、网络电缆和 I/O 接口电缆以及安装 Solaris 操作系统软件的信息。

---

## 本书编排方式

本书中各章编排如下：

第 1 章介绍机架安装工具包中的物品。

第 2 章详细介绍了将服务器安装到符合 EIA 标准的 19 英寸机柜的操作步骤。

第 3 章介绍将服务器安装到 Sun Rack 900 机柜的方法。

第 4 章介绍将服务器安装到 31.5 英寸机柜（如 Sun Fire 扩展机柜）的步骤。

附录 A 列出用于安装服务器的 19 英寸机柜的各项要求。

附录 B 介绍 Sun Rack 900 机柜的规格。

---

## 相关文档

应用	标题
配置和设置	Sun Fire V890 服务器所有者指南
部件更换和维修	Sun Fire V890 服务器维修手册

---

## 访问 Sun 文档

您可查阅、打印或购买多种选择的 Sun 文档，包括本地化版本，其网址为：

<http://www.sun.com/documentation>

---

## 联系 Sun 技术支持

如果您有本文档中未予以解答的、与产品相关的技术问题，请转到：

<http://www.sun.com/service/contacting>

---

## Sun 欢迎您发表意见

Sun 非常注重不断改善其文档，并欢迎您提出意见和建议。您可转到以下网址提交您的意见：

<http://www.sun.com/hwdocs/feedback>

您的反馈中应包含文档标题和部件号：

Sun Fire™ V890 服务器机架安装指南，部件号 817-6763-10



# 入门

---

本指南介绍将 Sun Fire V890 服务器安装到机架或机柜中的方法。在依照本指南中的说明将服务器安装到机柜之后，请参见《Sun Fire V890 服务器所有者指南》，了解有关系统设置和软件安装的信息。

要将服务器安装到机柜，请执行以下操作：

- 打开包装，清点支架安装工具包中的物品。参见第 1 页的“打开工具包”及第 2 页的“物品清单”。
- 将服务器安装到机柜。
  - 要将服务器安装到符合电子工业协会 (EIA) 标准的 19 英寸（48.26 厘米）宽的机柜，请参见第 2 章。
  - 要将服务器安装到 Sun Rack 900 机柜，请参见第 3 章。
  - 要将服务器安装到 31.5 英寸（80 厘米）的机柜（如 Sun Fire 扩展机柜），请参见第 4 章。

---

**注意** – 本指南将以 Sun Microsystems™ 机柜为例，详细说明服务器的安装过程。

---

## 打开工具包

机架安装工具包在运输途中装在纸箱中。

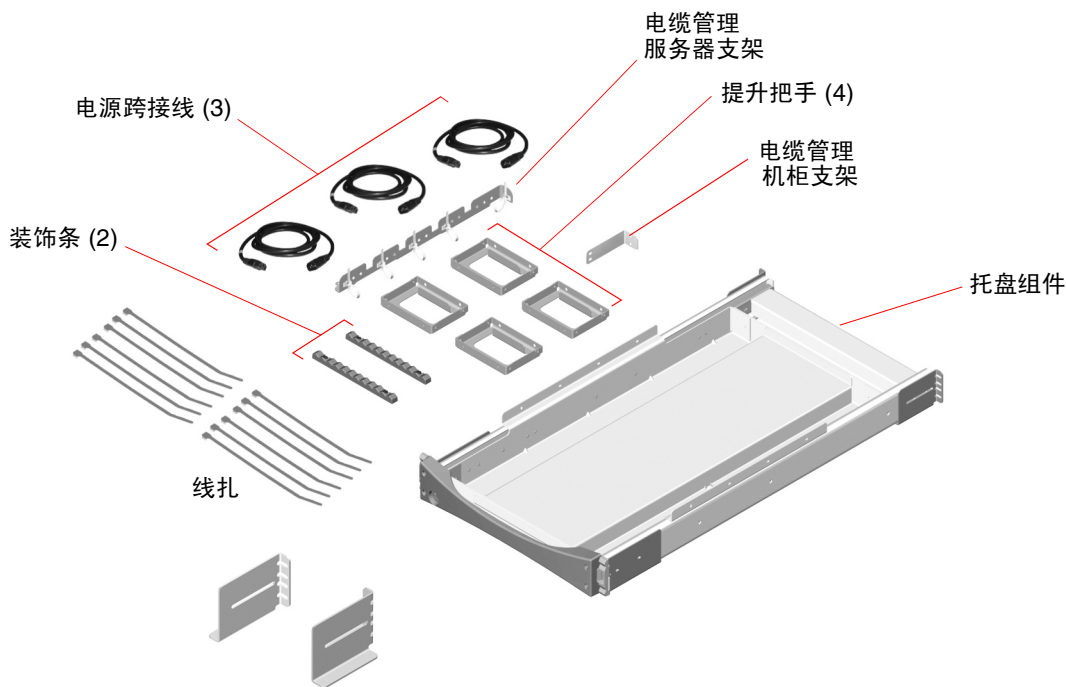
请检查包装纸箱是否有物理性损坏。如果纸箱损坏，拆箱时应有承运代理人在场。请妥善保存好所有物品及包装材料，供代理人查验。

请检查下面的物品清单，确保收到的工具包齐全。如果短缺任何部件，请与 Sun Microsystems 或经销商 / 转售商联系。

# 物品清单

对于您计划安装到机柜上的每台 Sun Fire V890 服务器，均需要一个机架安装工具包。每个机架安装工具包包含以下部件：

- 托盘组件
- 服务器电缆管理支架（仅限符合 EIA 标准的机架工具包）
- 机柜电缆管理支架（仅限符合 EIA 标准的机架工具包）
- 短后支架 (2)（仅限符合 EIA 标准的机架工具包；封装在标有 560-2682-01 的袋内）
- 电源跨接线 (3)
- 提升把手 (4)
- 装饰条 (2)
- 线扎
- 螺丝
- 《Sun Fire V890 服务器机架安装指南》（本文档）



工具包中的塑料袋内装有 10-32（黑色）和 M4 螺丝。将托盘组件和服务器安装到机柜时会用到这些螺丝。

下图是按实际大小显示的螺丝。



10-32 螺丝  
(黑色)



M4 螺丝

机架安装中未用到的螺丝可用作备件。

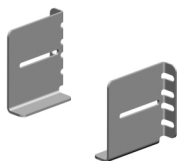
---

**注意** – 对于无丝扣机柜，要求使用防松螺母（但并未随带）。有关详细信息，请参见机柜说明。

---

对于符合 EIA 标准的机架安装工具包，其中还将随附两个短后支架。这两个后支架用于将 Sun Fire V890 服务器安装到深度为 31.5 英寸（80 厘米）的轨对轨机柜，如 Sun Fire 扩展机柜。短后支架装在机架安装工具包中标示有 560-2682-01 的袋内。

下图显示的是附加短后支架。



---

**注意** – 只能在 Sun Fire 扩展机柜中安装一台 Sun Fire V890 服务器。

---

---

## 下一步

要将服务器安装到 19 英寸（48.26 厘米）宽的机柜，请转到第 2 章并完成安装过程。

要将服务器安装到 Sun Rack 900 机柜，请转到第 3 章并完成安装过程。

要将服务器安装到 31.5 英寸（80 厘米）的机柜（如 Sun Fire 扩展机柜），请转到第 4 章并完成安装过程。



## 将服务器装入 19 英寸机柜

---

本章详细介绍了将 Sun Fire V890 服务器安装到 19 英寸（48.26 厘米）宽 EIA 标准机柜的操作步骤。

要将 Sun Fire V890 服务器安装到机柜，请按顺序完成以下操作：

- 确保准备工作已经完成。参见第 5 页的“开始之前”。
- 准备好服务器。参见第 7 页的“准备服务器”。
- 准备好机柜。参见第 16 页的“准备机柜”。
- 将托盘组件装入机柜。参见第 16 页的“将托盘组件安装到机柜”。
- 将服务器安装到托盘组件。参见第 21 页的“将服务器安装到托盘组件”。
- 使服务器作好运行准备。参见第 25 页的“重装服务器”。
- 将托盘把手固定在机柜导轨上。参见第 26 页的“将服务器固定在机柜中”。
- 安装装饰条。参见第 27 页的“安装装饰条”。
- 装回机柜的前后门。参见第 27 页的“重装机柜”。
- 制订电缆管理方案。参见第 28 页的“管理电缆”。

---

## 开始之前

开始安装步骤之前，请先完成以下操作：

- 检查机柜是否满足附录 A 中提出的要求。
- 查阅第 6 页的“安全和系统性能注意事项”并确保安装计划符合所述之标准。
- 查阅机柜附带文档，确保安装计划反映了所述之注意事项。
- 打开机架安装工具包，检查第 2 页的“物品清单”中所述的部件和硬件是否齐全。
- 配齐需要的工具。参见第 7 页的“所需工具、设备与文档”。

## 安全和系统性能注意事项

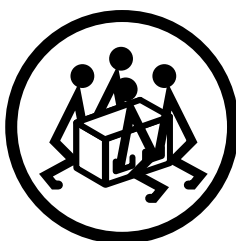
在将 Sun Fire V890 服务器装入机柜时，请遵守下列注意事项。有关安装服务器时需注意的安全事项的完整说明，请参见《Sun Fire V890 服务器所有者指南》。



**警告** – 请勿打开。仅限专业维修人员。如不遵守该注意事项，可能导致人员受伤和系统损坏。



**警告** – 在专业维修技术人员拆除所有的 CPU/ 内存板、电源、CPU 风扇插槽和所有 I/O 风扇插槽之前，请不要试图提起服务器。拆掉上述部件后，需要四个人抬起服务器。有关拆卸这些部件的信息，请参见第 7 页的“准备服务器”。



**警告** – 确保机柜稳固，即使是在一个或多个系统或设备从机柜前部充分伸出时，机柜也不会向前移动或倾斜。机柜必须用螺丝牢靠地固定在地面上，或者必须配备一个坚固的、可伸缩的防倾斜支脚。如果机柜下方有防止滚动的支脚，请确保这些支脚充分伸出至地面。参见机柜附带的说明。



**警告** – 尽量将服务器安装到机柜的底部。为达最佳稳定效果，不要将服务器安装在轻于服务器的设备之上。如果要在机柜中安装两台服务器，请先安装下方的服务器。



**警告** – 为防止机柜向前倾斜，请不要在服务器安装到机柜后试图滚动或移动机柜。



**警告** – 为使服务器得到良好的通风与冷却，请确保机柜及其工作地点符合附录 A 中提出的要求。

---

## 所需工具、设备与文档

机架安装服务器时需要以下工具、设备和文档：

- 2 号十字螺丝刀
- 1 号十字螺丝刀
- 水平仪
- 一字螺丝刀
- 活动扳手
- 胶纸带或毡尖笔
- 防静电腕带
- 防静电垫
- Sun Fire V890 服务器所有者指南
- Sun Fire V890 服务器维修手册

---

## 准备服务器

在准备进行服务器机架安装前，专业维修技术人员应完成以下工作：

- 关闭系统电源，断开服务器电源线、网络电缆和 I/O 电缆。有关说明，请参见《Sun Fire V890 服务器维修手册》。
- 拆下所有电源、CPU/ 内存板、I/O 风扇插槽及 CPU 风扇插槽。参见第 8 页的“拆卸部件”。
- 拆卸侧门把手。参见第 9 页的“拆卸每个侧门的把手”。
- 拆卸护板和下部侧板。参见第 11 页的“拆卸护板和底侧面板”。
- 安装提升把手。参见第 14 页的“安装提升把手”。
- 将电缆管理支架固定在服务器后部。参见第 15 页的“将电缆管理支架安装到服务器上”。

## 拆卸部件



**警告** – 请勿打开。仅限专业维修人员。如不遵守该注意事项，可能导致人员受伤和系统损坏。

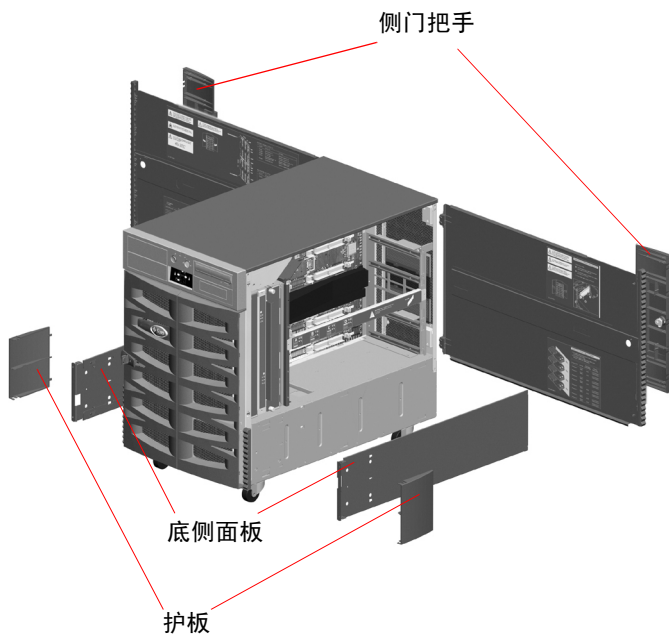
为使四个人能够安全地抬起服务器，必须在尝试将其安装到机柜中之前减轻服务器的重量。若要减轻服务器重量，专业维修技术人员应拆掉以下部件：

- 所有电源
- 所有 CPU/ 内存板
- 所有 CPU 风扇插槽
- 所有 I/O 风扇插槽

有关部件的拆卸步骤，请参见《Sun Fire V890 服务器维修手册》。

## 应从机箱拆卸下来的部件概述

下图标出了在将服务器安装到机柜之前专业维修技术人员必须拆卸的部件。

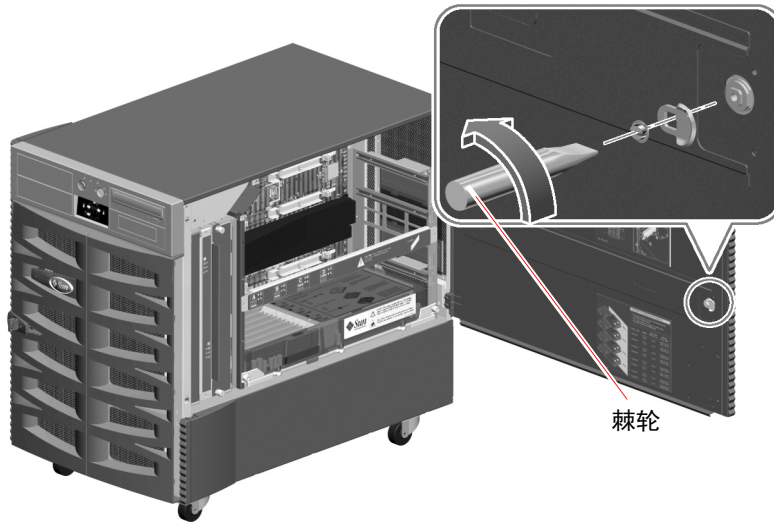




以下几节介绍拆卸每个部件的详细说明。

## 拆卸每个侧门的把手

1. 打开服务器的一扇侧门。  
用服务器随带的钥匙打开门锁。
2. 拆下侧门上的棘轮。  
在门内侧，取出棘轮中心的槽头螺钉。  
然后将棘轮直接取出。



3. 拆卸侧门把手。

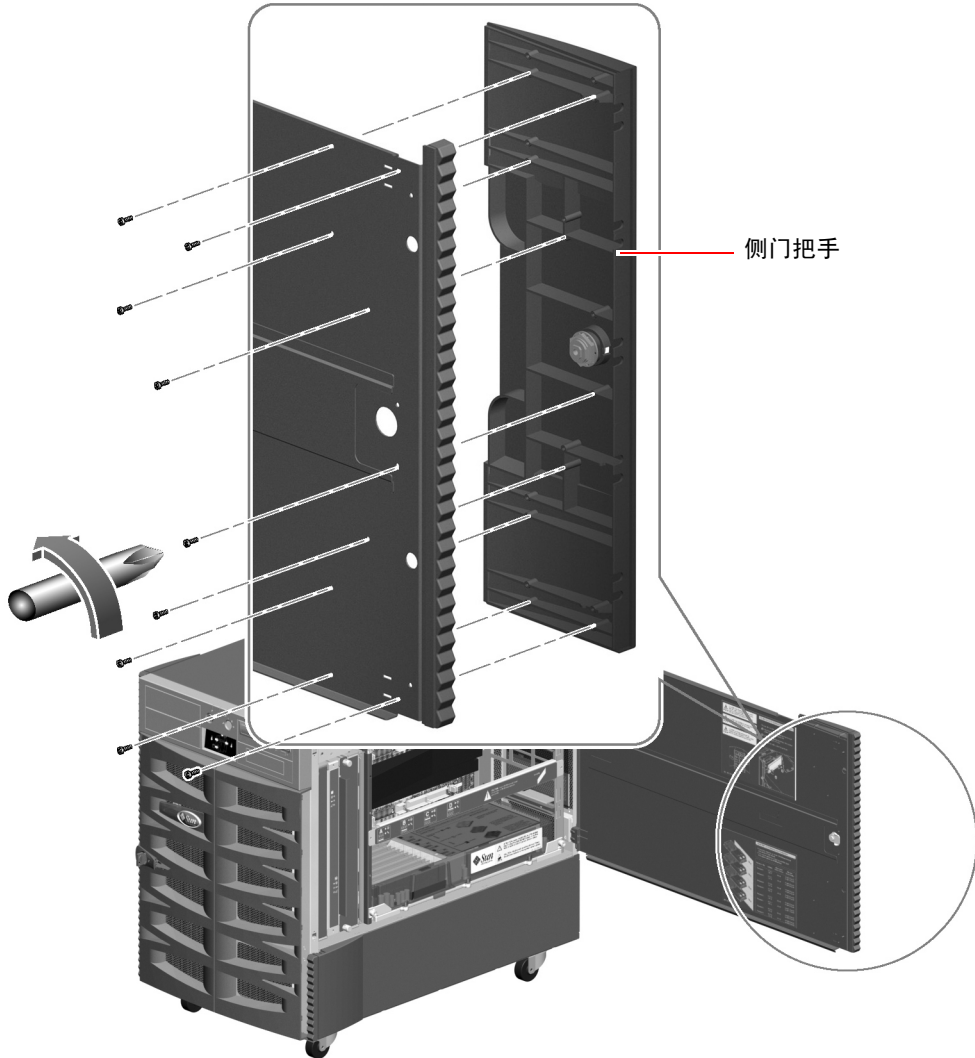
卸下门内侧的九颗螺丝。

在门的外侧，直接将把手卸下。

---

注意 - 门锁仍然留在把手上。

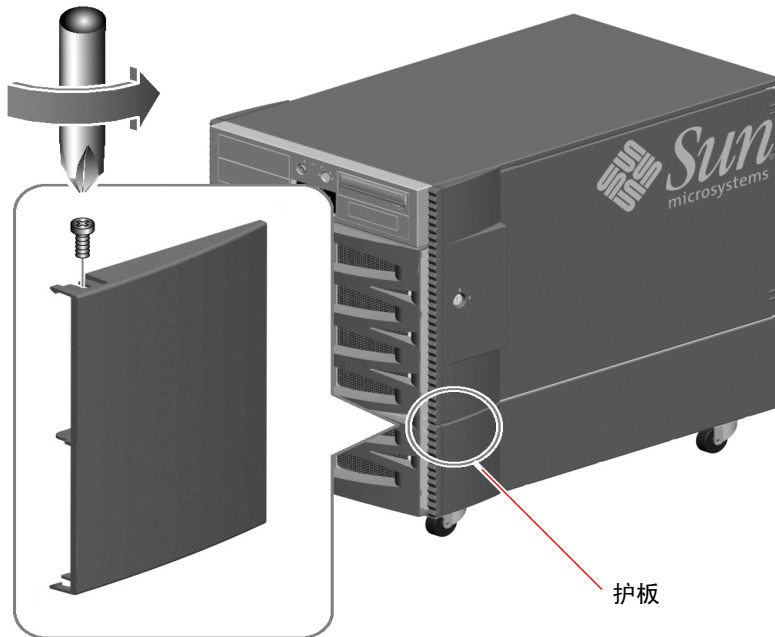
---



4. 对另一侧门重复步骤 1 到 3。
5. 将把手、棘轮和螺丝放入工具包纸箱以妥善保管。  
如果要将此服务器改装为桌边设备，还需重新安装这些零件。

## 拆卸护板和底侧面板

1. 卸下每块底侧面板前部的护板。
  - a. 卸下护板顶部的螺丝。



- b. 抓住护板的上下边，小心活动护板将其卸下。
    - c. 重复步骤 a 和 b 卸下另一块底侧面板的护板。

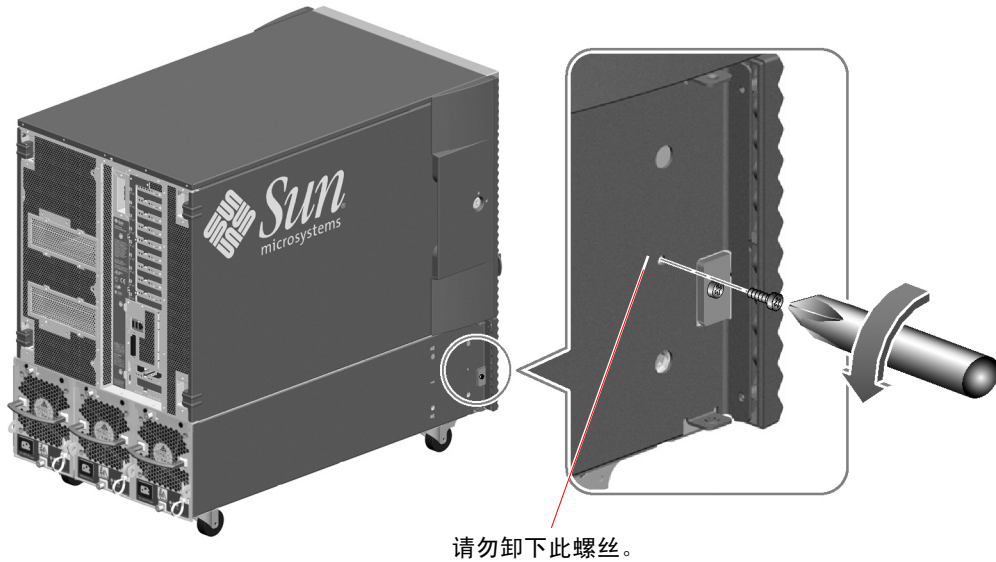
2. 卸下服务器左边的底侧面板。

卸下距离底侧面板前约 3 英寸（8 厘米）处的螺丝。

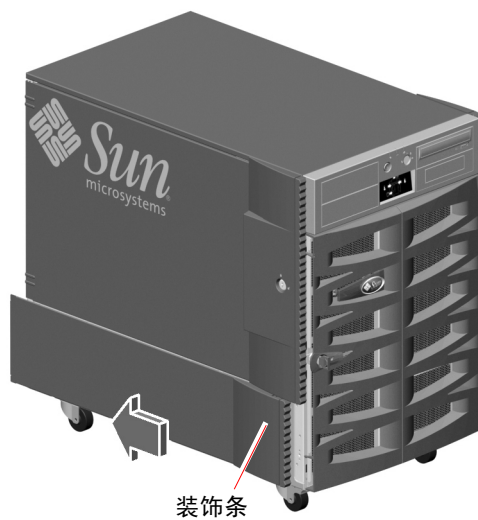
---

**注意** – 请勿卸下位于服务器左侧将小支架固定到服务器一侧的螺丝。卸下此螺丝，前门便无法关紧。

---



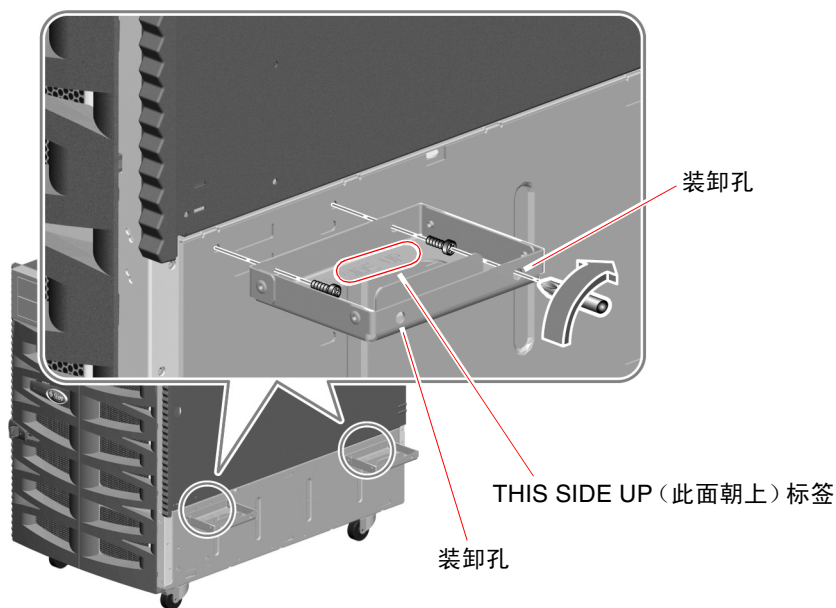
3. 抓住装饰条将底侧面板推向服务器后部。  
推动时底侧面板即可滑脱下来。



4. 对右边的底侧面板重复步骤 2 和 3。
5. 将把手、棘轮和螺丝放入工具包纸箱以妥善保管。  
如果要在此服务器改装为桌边设备，还需重新安装这些零件。

## 安装提升把手

1. 找到机架安装工具包附带的四个提升把手。
2. 用两颗 M4 螺丝将两个位于服务器同侧的提升把手固定在服务器的底侧面板上。
  - a. 使“THIS SIDE UP（此面朝上）”标签面朝上，并将螺丝刀塞入把手外侧的一个装卸孔。
  - 通过装卸孔比较容易找到把手内侧的螺孔。
  - b. 将螺丝塞入把手内侧与装卸孔相对的螺孔。
  - c. 选择服务器侧门下方的一个适当螺孔将把手固定在服务器上。参见下图。
  - d. 在把手外侧第二个装卸孔上重复以上步骤，完成该把手的安装。
  - e. 重复步骤 a 到 d，安装第二个把手。



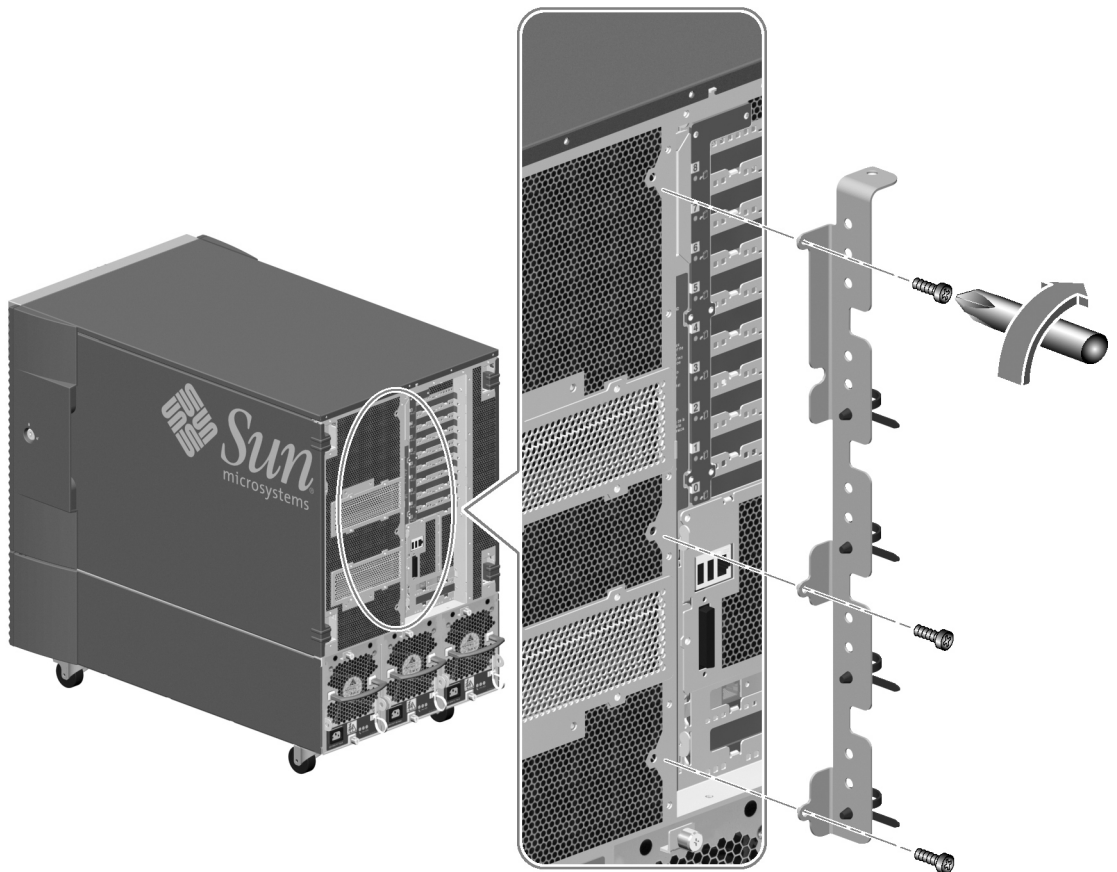
3. 重复步骤 2 在服务器另一侧安装两个把手。

## 将电缆管理支架安装到服务器上

固定在服务器后部的电缆管理支架有助于减轻电缆张力。请参见第 28 页的“管理电缆”，了解电缆管理的通用准则。

1. 找到机架安装工具包附带的四个提升把手。
2. 将电缆管理支架固定在服务器后部。

如下图所示，利用三颗 M4 螺丝固定电缆管理支架。



---

## 准备机柜

确保工作地点符合 Sun Fire V890 服务器和机柜的要求。有关说明，请参见本指南的附录 A 与机柜文档。

1. 确保机柜稳定，不会向前移动或倾斜。  
如果机柜下方有防止滚动的支脚，请确保这些支脚充分伸出至地面。  
用机柜随带的稳固装置稳固机柜。  
参见机柜附带的说明。
2. 打开前后门。  
参见机柜附带的说明。
3. 卸下（如果合适）机柜的前门、后门和侧板。  
参见机柜附带的说明。

---

## 将托盘组件安装到机柜

要将托盘组件安装到机柜，需执行以下操作：

- 如果必要，可根据机柜深度调整托盘组件滑道上的后支架。参见第 17 页的“调整后支架”
- 确定服务器在机柜中垂直方向的位置。参见第 18 页的“确定服务器在机柜中的垂直位置”。
- 将托盘组件接入机柜导轨。参见第 19 页的“将托盘组件装入机柜”。



## 调整后支架

### 1. 测量机柜深度。

测量前后导轨外侧之间的距离以确定机柜深度。托盘组件和服务器可以安装在深度介于 32 英寸（81.3 厘米）和 36 英寸（91.4 厘米）之间的 19 英寸（48.26 厘米）机柜中。

### 2. 测量每条滑道的长度。

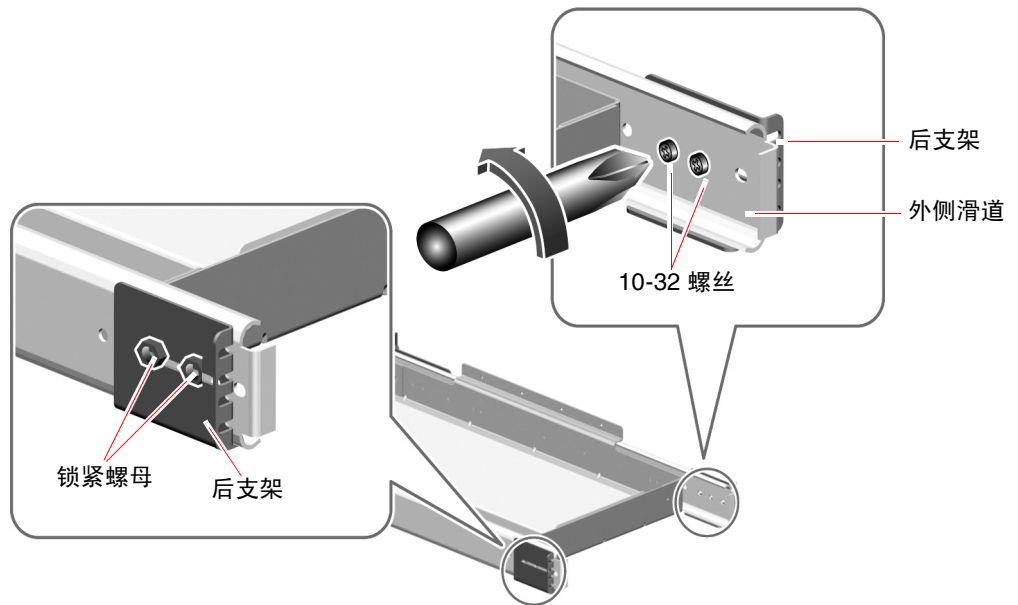
测量前后支架内侧之间的距离。如果测得的距离长于或短于步骤 1 中所测得的机柜深度，应重新调整每条滑道上的后支架以适合于机柜深度。

### 3. 如果需要，调整每条滑道上的后支架。

#### a. 拉伸托盘组件，直到看见每条外滑道后端内侧的两颗 10-32 螺丝。

外滑道内侧的螺丝（和支架外侧的锁紧螺母）可将后支架固定在外滑道上。

#### b. 拧松两颗 10-32 螺丝和锁紧螺母。



c. 根据机柜的深度要求向前或向后滑动后支架。

滑动每个后支架，并测量前后支架内侧之间的距离。

继续滑动后支架，并测量前后支架内侧之间的距离，使得测量值与在步骤 1 中测得的机柜深度相等。

---

**注意** – 外滑道上有四个螺孔。根据机柜深度，可能需要将一颗（或两颗）10-32 螺丝移至四个螺孔其中之一。将每个后支架固定到外滑道时，一定要使用两颗螺丝。

---

d. 拧紧每条滑道上的两颗 10-32 螺丝和锁紧螺母，将后支架重新固定到外滑道。

## 确定服务器在机柜中的垂直位置

尽量将托盘组件安装在机柜内最下方。如果要在机柜中安装两台 Sun Fire V890 服务器，请先安装最下方的服务器。

若要确定服务器在垂直方向上的位置，请完成以下步骤确定固定前后支架所用的机柜轨孔：

1. 在机柜左右前部垂直轨上找到并标出适当的孔。  
确保在垂直方向上为服务器安装留有足够的空间。

---

**注意** – 每台 Sun Fire V890 服务器需要 17 个机架单元（29.75 英寸，即 75.6 厘米）的空间或者在机柜垂直轨上有 51 个孔。标准的 72 英寸（182.9 厘米）高机柜可容纳两台 Sun Fire V890 服务器。

---

如果 Sun Fire V890 服务器直接安装在电源定序器上方，定序器上方应至少保留一个孔。

用胶纸带或毡尖笔在机柜右前垂直轨上标记安装托盘时可用的最低孔。如果将 Sun Fire V890 服务器直接安装在电源定序器上方，则第二个自由孔就是最低的可用孔。

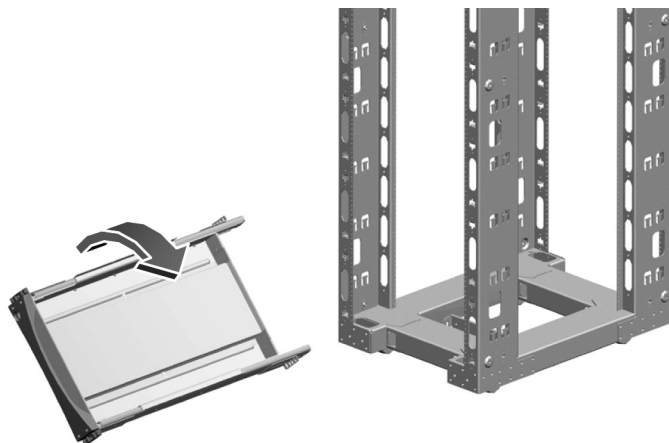
在机柜左前轨上标记对应的孔。数一下孔数，确保使用机柜左右轨上对应的孔。

2. 找到并标记机柜左右后垂直轨上对应的孔。  
用胶纸带或一支笔，标出左右后垂直轨上对应的孔。  
数一下孔数，确保使用的孔与步骤 1 中标出的孔相对应。

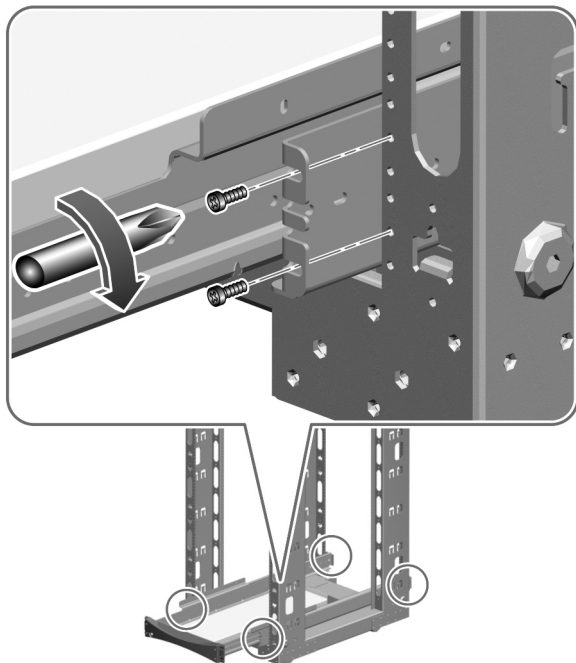
## 将托盘组件装入机柜

使用第 18 页的“确定服务器在机柜中的垂直位置”中标记的轨孔，通过以下步骤将托盘组件固定到机柜。

1. 将托盘组件滑道上的前支架固定在机柜的前滑轨上。
  - a. 在助手的帮助下，将托盘组件定位在机柜内侧，并使前支架位于机柜前部。  
要将托盘组件装入轨道之间，需将托盘组件的一侧稍微倾斜。



- b. 用四颗 10-32 螺丝将前支架固定在机柜前轨上。  
将每个前支架下端的孔对准前轨上第 18 页的“确定服务器在机柜中的垂直位置”中标记的轨孔。  
然后使用一颗 10-32 螺丝将前支架固定在每个支架的下部孔中。用手指拧紧螺丝。  
将每个前支架上端的孔对准机柜轨上相应的孔。在上端孔上各用一颗 10-32 螺丝将支架固定在轨上。用手指拧紧螺丝。  
在确定所有螺丝均已到位并且托盘组件保持水平后，再将螺丝拧紧。



2. 用四颗 10-32 螺丝将后支架固定在机柜的后轨上。

将每个后支架下端的孔对准第 18 页的“确定服务器在机柜中的垂直位置”中标记的轨孔。

然后在下部孔中各使用一个 10-32 螺丝固定支架。用手指拧紧螺丝。

将每个后支架上端的孔对准机柜轨上相应的孔。在上端孔上各用一颗 10-32 螺丝将支架固定在轨上。用手指拧紧螺丝。

在确定所有螺丝均已到位并且托盘组件保持水平后，再将螺丝拧紧。

3. 确保托盘组件保持水平。

用水平仪确保托盘组件的前后、左右均保持水平。

如有必要，请进行调整。

4. 当托盘组件达到水平状态时，拧紧所有的支架螺丝。

拧紧八颗 10-32 螺钉，使前后支架固定到机柜的垂直轨上。

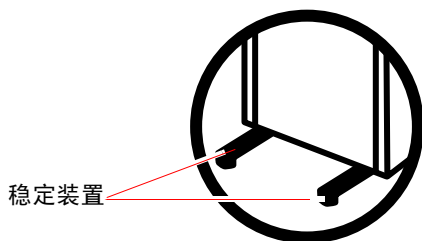
5. 将托盘组件推入推出机柜，确保滑动平稳流畅。

## 将服务器安装到托盘组件

1. 确保机柜稳定，以便拉出托盘（服务器在托盘上）时机柜不会向前移动或倾斜。  
如果机柜下方有防止滚动的支脚，请确保这些支脚充分伸出至地面。  
用机柜随带的稳固装置稳固机柜。  
参见机柜附带的说明。



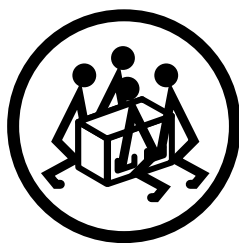
**警告** – 拉出托盘之前，要确保机柜稳定，不会向前移动或者倾斜。请参见机柜文档中关于稳定机柜的信息。



有些机柜可能装有稳定装置或螺栓固定装置。参见有关稳定说明的机柜文档。



**警告** – 在专业维修技术人员拆掉所有的 CPU/ 内存板、电源、CPU 风扇插槽和所有 I/O 风扇插槽之前，请不要试图提起服务器。拆掉上述部件后，需要四个人抬起服务器。有关拆卸这些部件的信息，请参见第 7 页的“准备服务器”。



2. 将托盘完全拉出。

站在机柜前方，抓住托盘手柄向前拉动托盘，直到其停止移动。



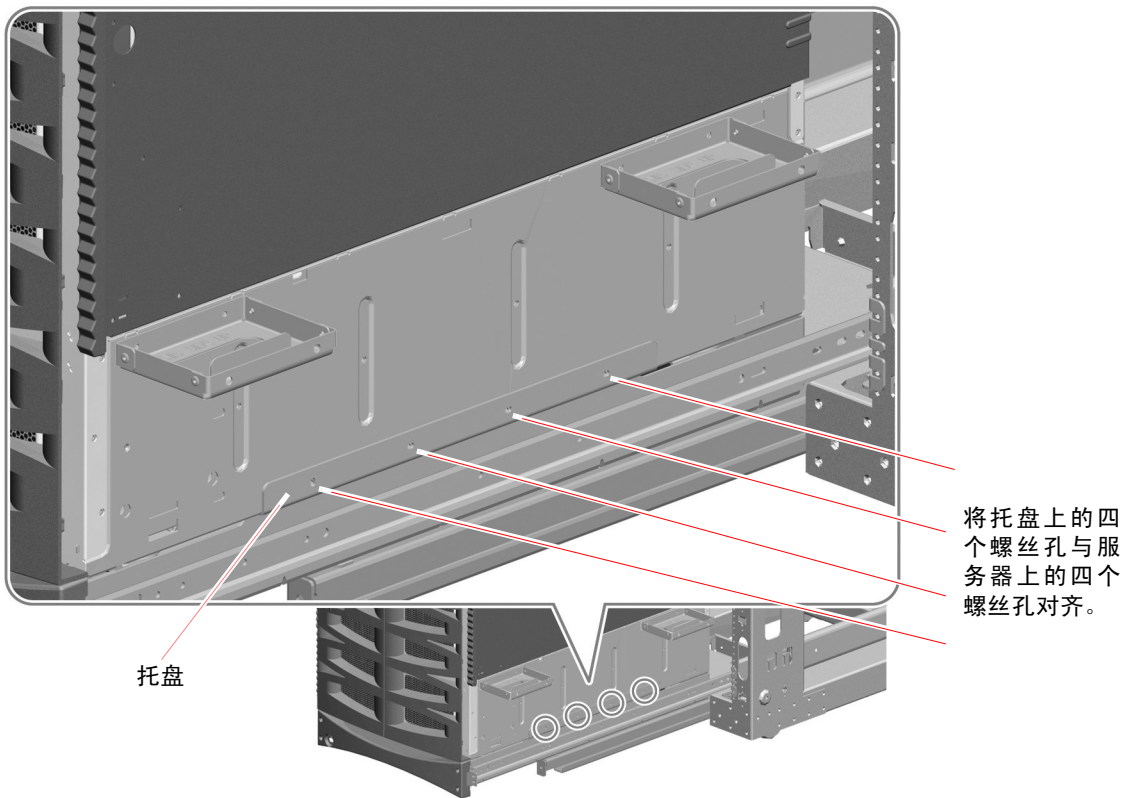
**警告** – 在提升服务器并将其放到托盘上的过程中，不要将手指放在托盘上或者服务器下面。

3. 将服务器放到托盘上。

- a. 请用您在第 7 页的“准备服务器”中安装的提升把手抬起服务器（服务器每侧各两人）。

- b. 将服务器放在托盘上时，应使服务器前部位于托盘的前部，服务器后部位于托盘的后部。

4. 在托盘上调整服务器的位置，使得服务器每一侧的四个孔可以对准托盘组件上的四个孔。



5. 卸下服务器两侧四个提升把手。

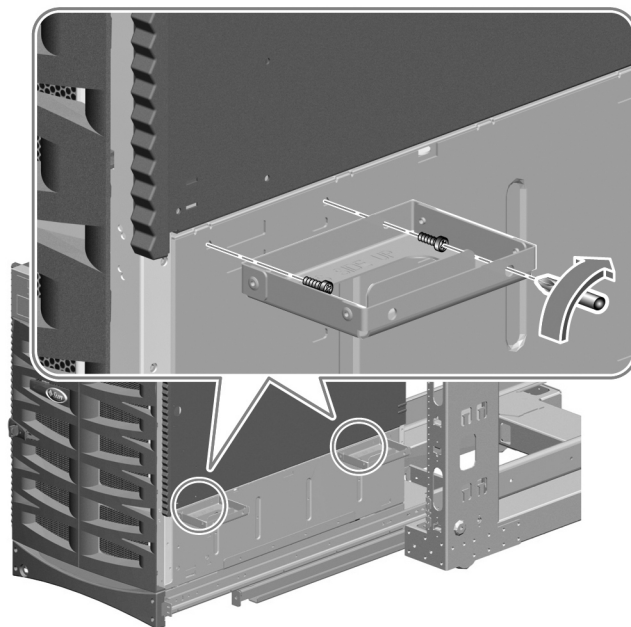
a. 将螺丝刀塞入把手外侧的一个装卸孔中。

通过装卸孔更易于找到把手内侧的螺孔以卸下螺丝。参见下图。

b. 卸下每个把手上用于固定到服务器上的两颗 M4 螺丝。

c. 保管卸下的八颗 M4 螺丝。

步骤 7 中要用到这些螺丝。



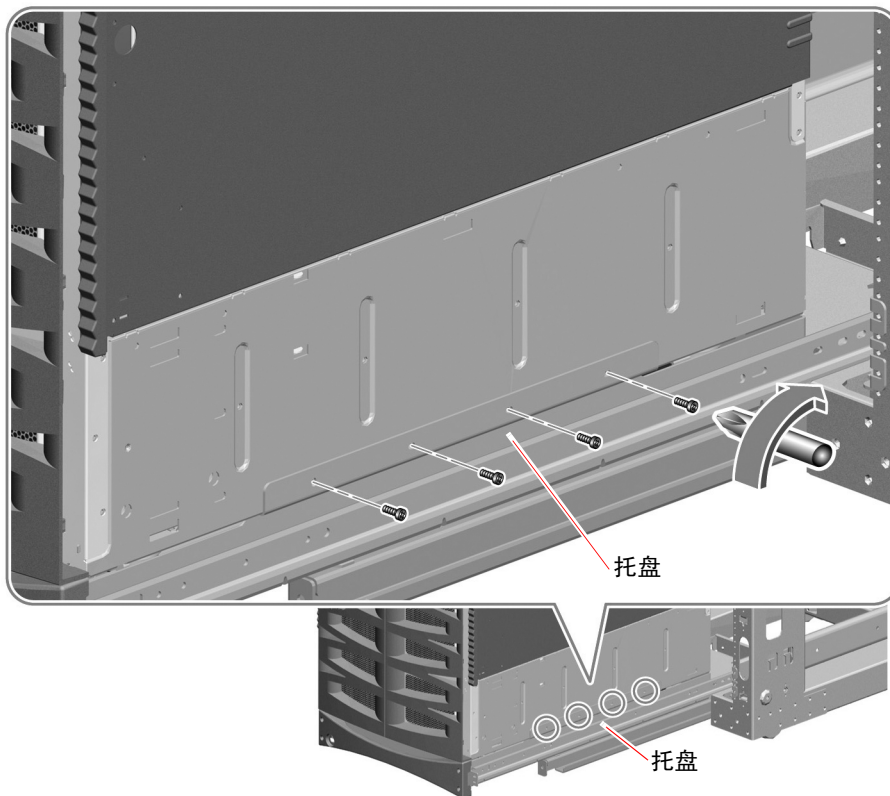
6. 将把手固定到机架上以便保管。

从机柜上拆除服务器时需要重新安装把手。

7. 用步骤 5 中卸下的八颗 M4 螺丝将服务器固定到托盘组件。

如下图所示，在服务器的每一侧使用四颗 M4 螺丝。

在确定所有螺丝的位置并使托盘组件保持水平之前，不要将螺丝拧得过紧。



8. 检查服务器是否保持水平并且位于托盘的中央。

如有必要，请用水水平仪调整服务器的位置。

9. 拧紧八颗 M4 螺丝，将服务器固定在托盘组件上。



---

## 重装服务器

1. 专业维修技术人员必须安装 CPU/ 内存板和风扇插槽，这些是您在将服务器安装到机柜之前拆下的部件。

有关安装部件的说明，请参见《Sun Fire V890 服务器维修手册》。



**警告** – 请勿打开。仅限专业维修人员。如不遵守该注意事项，可能导致人员受伤和系统损坏。

---

2. 如果拆卸了服务器的侧门，请将其重新装回。



**警告** – 在系统运行期间，应避免服务器门长时间打开。服务器门必须关闭以防自动热关机。

---

3. 将服务器的两扇侧门关紧。
4. 将托盘组件推入机柜。
5. 将在服务器安装到机柜之前拆掉的 CPU/ 内存板和风扇插槽装回服务器。

有关安装说明，请参见《Sun Fire V890 服务器维修手册》。

## 将服务器固定在机柜中

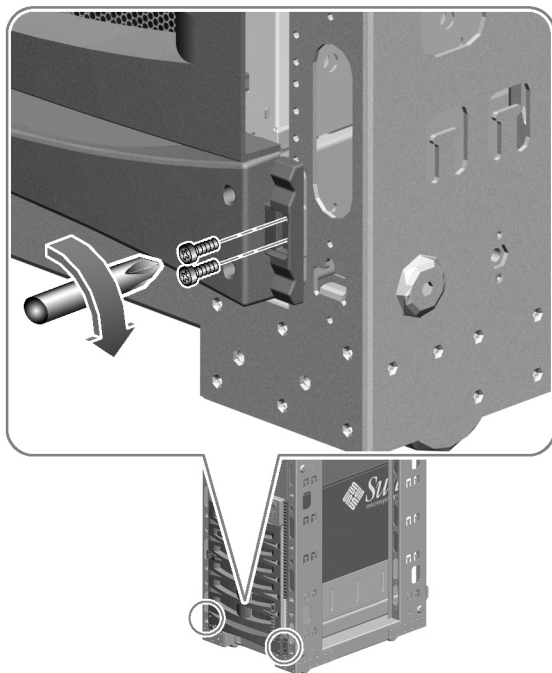
要将托盘组件和服务器固定到机柜，需将托盘把手固定到机柜的前轨。

1. 将托盘组件把手固定到机柜的前轨。

用一两颗 10-32 螺丝将托盘把手固定到前轨。

如果把手每一侧的两个螺孔均可对准轨孔，则分别在每一侧上使用两颗 10-32 螺丝将其固定到前轨上，如下图所示。

如果把手每一侧只有一个螺孔对准轨孔，则分别在每一侧上使用一颗 10-32 螺丝将其固定到前轨上，如下图所示。



2. 找到 Sun Fire V890 服务器的钥匙。
3. 将系统锁入机柜。

将 Sun Fire V890 服务器钥匙插入托盘把手上的钥匙锁，然后沿逆时针方向旋转 90 度。

锁住托盘把手可使保护盘伸出并覆盖托盘把手每一侧的螺丝头。保护盘可用以防止拆卸将托盘和服务器固定到机柜上的螺丝。

4. 取下钥匙并妥善保管。

---

## 安装装饰条

下端装饰面板（装饰条）在拆卸底侧面板时已被拆除。装回装饰条：

1. 在机架安装工具包中找出两根装饰条。
2. 将一根固定到机柜右前轨，另一根固定到机柜左前轨。

用两颗外加螺丝固定每根装饰条。

如果每根装饰条上只有一个螺孔可与轨孔对准，请分别用一个螺丝将每根装饰条固定到每个前轨上。

---

## 重装机柜

1. 将机柜的前后门装回机柜。  
参见机柜附带的说明。
2. 如果拆除了机柜的侧板，请不要在连接和布置服务器电缆线之前将侧板装回。



---

**警告** – 为防止机柜向前倾斜，请不要在服务器安装到机柜后试图滚动或移动机柜。

---

---

## 管理电缆

您需要专为此次安装制订一套电缆管理方案。Sun Fire V890 服务器机架安装工具包中提供了几种可帮助您管理服务器电源线和电缆的工具：

- 固定在服务器后部的服务器电缆管理支架（带有可伸缩的多用线扎）。参见第 15 页的“将电缆管理支架安装到服务器上”。
- 固定在机柜后部的机柜电缆管理支架（带有可伸缩的多用线扎）。参见第 29 页的“将电缆管理支架固定到服务器后部”。
- 三条通用电源跨接线提供了富余的服务器电源线。详细信息，请参见通用准则。

另外，有些机柜还带有电缆管理功能或可选的电缆管理辅件。

以下通用准则介绍了布置和管理服务器电缆线的方法：

- 为服务器电源线和电缆留出足够的富余，使托盘组件可以从机柜前部充分伸出，以方便维修。如果服务器电源线太短，可以使用机架安装工具包提供的三条通用跨接线获得一些富余。将跨接线的一端插入 Sun Fire V890 服务器电源，将另一端接入 Sun Fire V890 服务器电源线。然后将服务器电源线插入交流电源。
- 为防止在托盘组件充分伸出时弯折或挤压电缆，应确保所有电缆都接触不到滑道及其它障碍物。
- 将电源跨接线连接到服务器电源线时，请使用线扎固定每个连接，如下图所示。

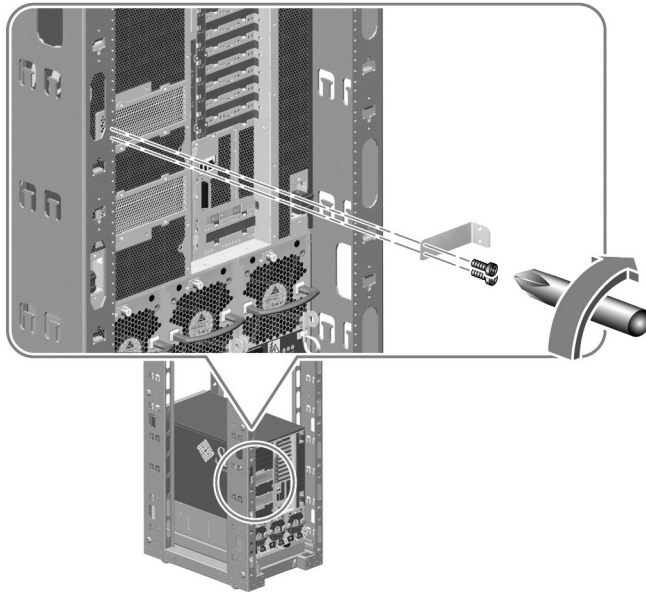


## 将电缆管理支架固定到服务器后部

固定在服务器后部的电缆管理支架有助于减轻电源线及其它服务器电缆的张力。机架安装工具包中的可伸缩线扎可用于固定电缆。请参见第 28 页的“管理电缆”，了解电缆管理的通用准则。

要将电缆管理支架固定到机柜后部，需完成以下步骤：

1. 找到机柜的电缆管理支架。  
机架安装工具包中包含该支架。
2. 如下图所示，将支架固定到机柜的一条后轨上。  
用两颗 10-32 螺丝将支架固定到机柜轨上。  
可以将支架固定到机柜左后轨或右后轨上满足电缆管理方案的任何位置。



---

## 下一步

将服务器电源线、网线及 I/O 接口电缆与服务器相连，并布置好各种线缆，并留出足够的富余以便于维修。请参见《Sun Fire V890 服务器所有者指南》一书中的“如何安装 Sun Fire V890 服务器”。

---

**注意** – 服务器中央电源上方装有接地螺丝。一定要使用合适的接地带将服务器与机柜接地。良好的接地可以防止系统与外围设备之间出现接地回路，从而有助于防止可能出现的数据丢失。

---

## 将服务器装入 Sun Rack 900 机柜

---

本章详细介绍将 Sun Fire V890 服务器安装到 Sun Rack 900 机柜的操作步骤。

要将 Sun Fire V890 服务器安装到机柜，请按顺序完成以下操作：

- 确保准备工作已经完成。参见第 31 页的“开始之前”。
- 准备好服务器。参见第 33 页的“准备服务器”。
- 准备好机柜。参见第 41 页的“准备机柜”。
- 将托盘组件装入机柜。参见第 41 页的“将托盘组件安装到机柜”。
- 将服务器安装到托盘组件。参见第 46 页的“将服务器安装到托盘组件”。
- 使服务器做好运行准备。参见第 51 页的“重装服务器”。
- 将托盘把手固定在机柜导轨上。参见第 51 页的“将服务器固定在机柜中”。
- 装回机柜的前后门。参见第 53 页的“重装机柜”。

---

### 开始之前

开始安装步骤之前，请先完成以下操作：

- 检查工作地点是否符合 Sun Fire V890 服务器要求和机柜要求。有关说明，请参见本指南中的附录 B 与机柜文档。
- 查阅第 32 页的“安全和系统性能注意事项”并确保安装计划符合所述之标准。
- 查阅机柜附带文档，确保安装计划反映了所述之注意事项。
- 打开机架安装工具包，检查第 2 页的“物品清单”中所述的部件和硬件是否齐全。
- 配齐需要的工具。参见第 33 页的“所需工具、设备与文档”。

---

## 安全和系统性能注意事项

在将 Sun Fire V890 服务器装入机柜时，请遵守下列注意事项。有关安装服务器时需注意的安全事项的完整说明，请参见《Sun Fire V890 服务器所有者指南》。



---

**警告** – 请勿打开。仅限专业维修人员。如不遵守该注意事项，可能导致人员受伤和系统损坏。

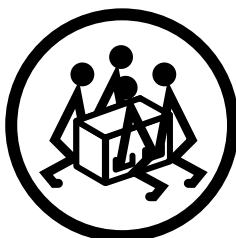
---



---

**警告** – 在专业维修技术人员拆掉所有的 CPU/ 内存板、电源、CPU 风扇插槽和所有 I/O 风扇插槽之前，请不要试图提起服务器。拆掉上述部件后，需要四个人抬起服务器。有关拆卸这些部件的信息，请参见第 33 页的“准备服务器”。

---



---

**警告** – 确保机柜非常稳定，即使是在一个或多个系统或设备从机柜前部充分伸出时，机柜也不会向前移动或倾斜。Sun Rack 900 机柜具有多种稳定功能，如用于永久性地板安装的支架、水平校准支脚和防倾斜挡板。参见机柜附带的说明以执行适合您具体场地的稳定功能。

---



---

**警告** – 尽量将服务器安装到机柜的底部。为达最佳稳定效果，不要将服务器安装在轻于服务器的设备之上。如果要在机柜中安装两台服务器，请先安装下方的服务器。

---



---

**警告** – 为防止机柜向前倾斜，请不要在服务器安装到机柜后试图滚动或移动机柜。

---



---

**警告** – 为使服务器得到良好的通风与冷却，请确保工作地点符合附录 B 中提出的要求。

---



---

## 所需工具、设备与文档

机架安装服务器时需要以下工具、设备和文档：

- 3 号十字螺丝刀
- 2 号十字螺丝刀
- 1 号十字螺丝刀
- 水平仪
- 一字螺丝刀
- 活动扳手
- 胶纸带或毡尖笔
- 防静电腕带
- 防静电垫
- Sun Fire V890 服务器所有者指南
- Sun Fire V890 服务器维修手册

---

## 准备服务器

在安装服务器之前，请先进行以下准备工作：

- 关闭系统电源，断开服务器电源线、网络电缆和 I/O 电缆。有关说明，请参见《Sun Fire V890 服务器维修手册》。
- 拆下所有电源、CPU/ 内存板、I/O 风扇插槽及 CPU 风扇插槽。参见第 34 页的“拆卸部件”。
- 拆卸侧门把手。参见第 35 页的“拆卸每个侧门的把手”。
- 拆卸护板和下部侧板。参见第 37 页的“拆卸护板和底侧面板”。
- 安装提升把手。参见第 40 页的“安装提升把手”。

## 拆卸部件

为使四个人能够安全地抬起服务器，必须在尝试将其安装到机柜中之前减轻服务器的重量。若要减轻服务器重量，专业维修技术人员应拆掉以下部件：

- 所有电源
- 所有 CPU/ 内存板
- 所有 CPU 风扇插槽
- 所有 I/O 风扇插槽

有关部件的拆卸步骤，请参见《Sun Fire V890 服务器维修手册》。



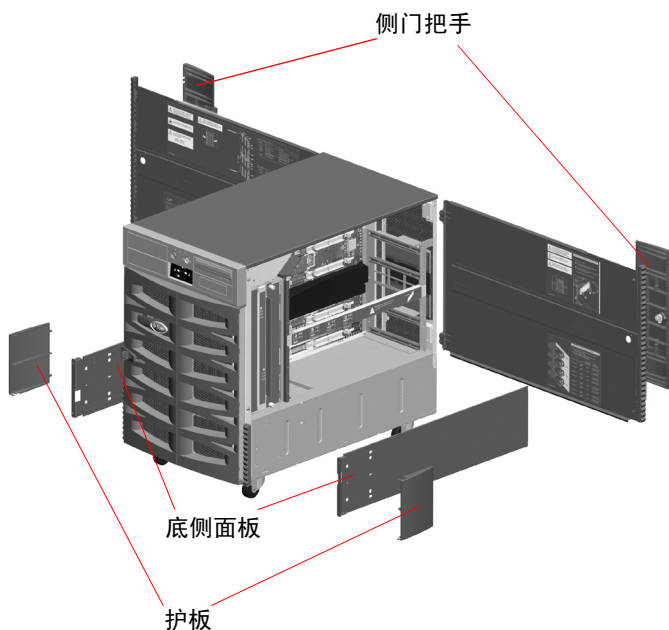
---

**警告** – 请勿打开。仅限专业维修人员。如不遵守该注意事项，可能导致人员受伤和系统损坏。

---

## 应从机箱拆卸下来的部件概述

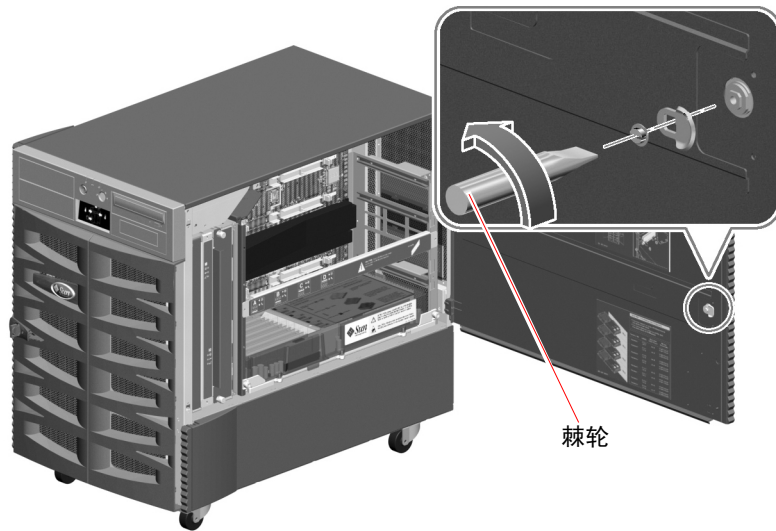
下图标出了在将服务器安装到机柜之前必须拆卸的部件。



以下几节介绍拆卸每个部件的详细说明。

## 拆卸每个侧门的把手

1. 打开服务器的一扇侧门。  
用服务器随带的钥匙打开门锁。
2. 拆下侧门上的棘轮。  
在门内侧，取出棘轮中心的槽头螺钉。  
然后将棘轮直接取出。



3. 拆卸侧门把手。

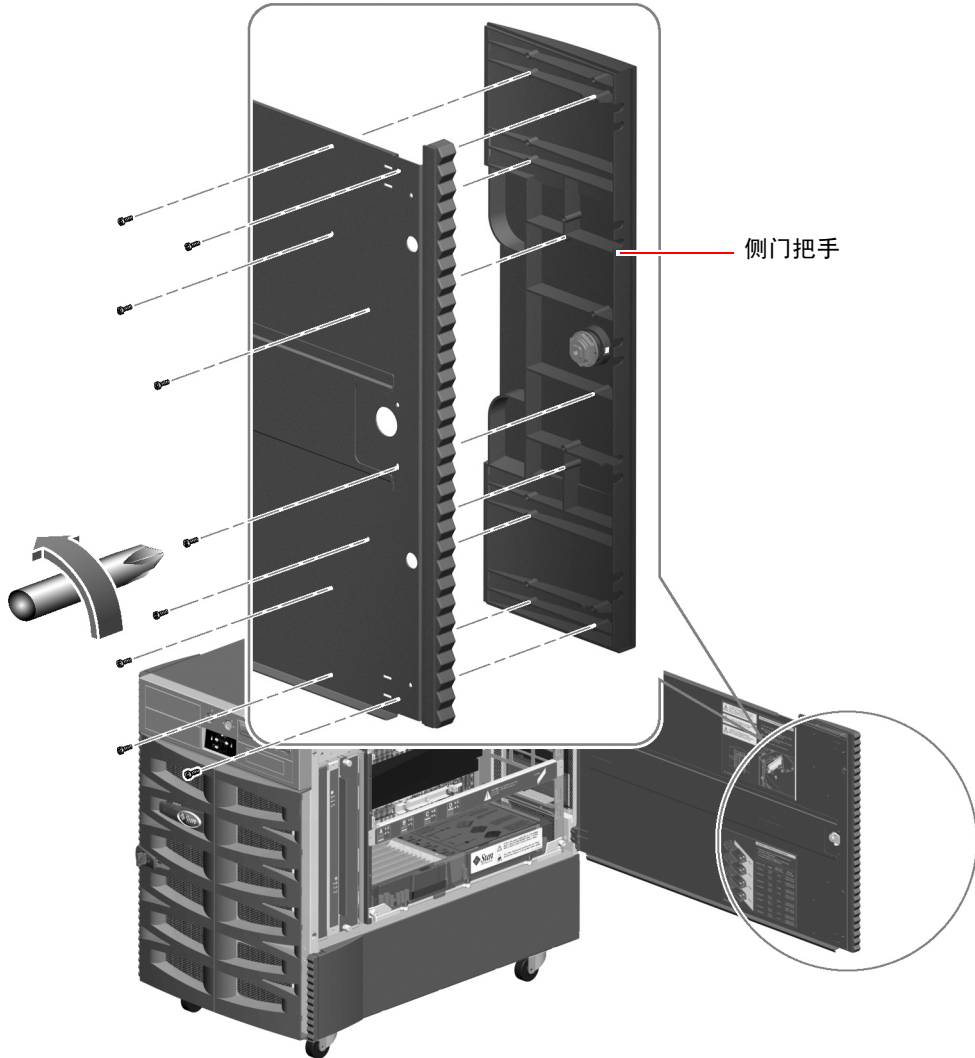
卸下门内侧的九颗螺丝。

在门的外侧，直接将把手卸下。

---

注意 - 门锁仍然留在把手上。

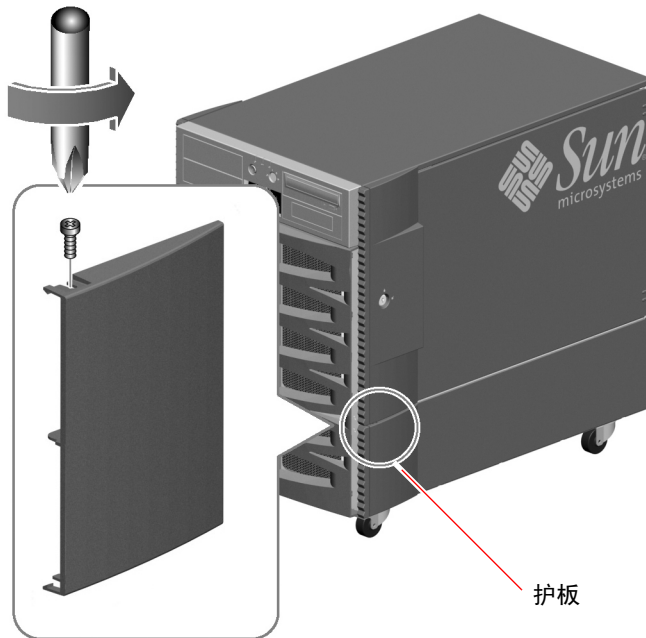
---



4. 对另一侧门重复步骤 1 到 3。
5. 将把手、棘轮和螺丝放入工具包纸箱以妥善保管。  
如果要将此服务器改装为桌边设备，还需重新安装这些零件。

## 拆卸护板和底侧面板

1. 卸下每块底侧面板前部的护板。
  - a. 卸下护板顶部的螺丝。



- b. 抓住护板的上下边，小心活动护板将其卸下。
    - c. 重复步骤 a 和 b 卸下另一块底侧面板的护板。

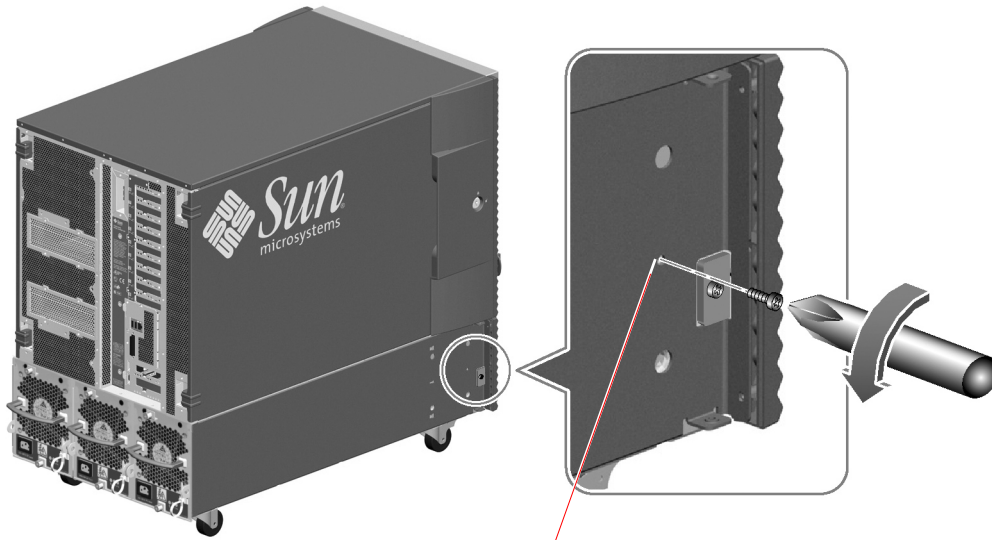
2. 卸下服务器左边的底侧面板。

卸下距离底侧面板前约 3 英寸（8 厘米）处的螺丝。

---

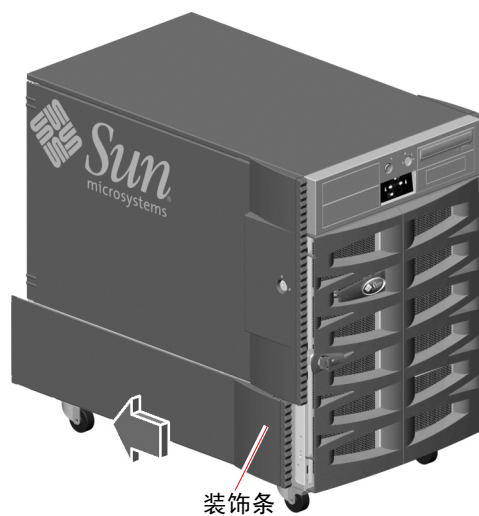
**注意** – 请勿卸下位于服务器左侧将小支架固定到服务器一侧的螺丝。卸下此螺丝，前门便无法关紧。

---



请勿卸下此螺丝。

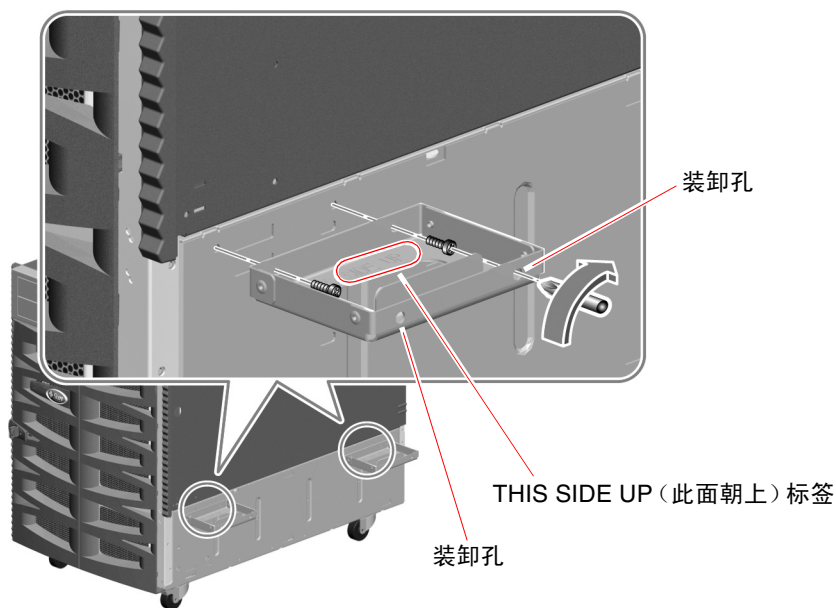
3. 抓住装饰条将底侧面板推向服务器后部。  
推动时底侧面板即可滑脱下来。



4. 对右边的底侧面板重复步骤 2 和 3。
5. 将把手、棘轮和螺丝放入工具包纸箱以妥善保管。  
如果要在此服务器改装为桌边设备，还需重新安装这些零件。

## 安装提升把手

1. 找到机架安装工具包附带的四个提升把手。
2. 用两颗 M4 螺丝将两个位于服务器同侧的提升把手固定在服务器的底侧面板上。
  - a. 使“THIS SIDE UP（此面朝上）”标签面朝上，并将螺丝刀塞入把手外侧的一个装卸孔。
  - 通过装卸孔比较容易找到把手内侧的螺孔。
  - b. 将螺丝塞入把手内侧与装卸孔相对的螺孔。
  - c. 选择服务器侧门下方的一个适当螺孔将把手固定在服务器上。参见下图。
  - d. 在把手外侧第二个装卸孔上重复以上步骤，完成该把手的安装。
  - e. 重复步骤 a 到 d，安装第二个把手。



3. 重复步骤 2 在服务器另一侧安装两个把手。



---

## 准备机柜

确保工作地点符合 Sun Fire V890 服务器和机柜的要求。有关说明，请参见本指南的附录 B 与机柜文档。

1. 确保机柜稳定，不会向前移动或倾斜。  
通过执行适合您具体场地的 Sun Rack 900 机柜稳定功能，使机柜保持稳定。参见 Sun Rack 900 机柜附带的说明。
2. 打开前后门。  
参见机柜附带的说明。
3. 卸下（如果合适）机柜的前门、后门和侧板。  
参见机柜附带的说明。

---

## 将托盘组件安装到机柜

要将托盘组件安装到机柜，需执行以下操作：

- 如果必要，可根据机柜深度调整托盘组件滑道上的后支架。参见第 41 页的“调整后支架”。
- 确定服务器在机柜中垂直方向的位置。参见第 43 页的“确定服务器在机柜中的垂直位置”。
- 将托盘组件接入机柜导轨。参见第 44 页的“将托盘组件装入机柜”。

## 调整后支架

Sun Rack 900 机柜的深度，即前后导轨外侧之间的距离为 27 英寸（68.58 厘米）。应预先安装后支架以使滑道适合 Sun Rack 900 机柜的深度。但是，可能需要对后支架稍做调整。

如需调整后支架，请执行以下步骤：

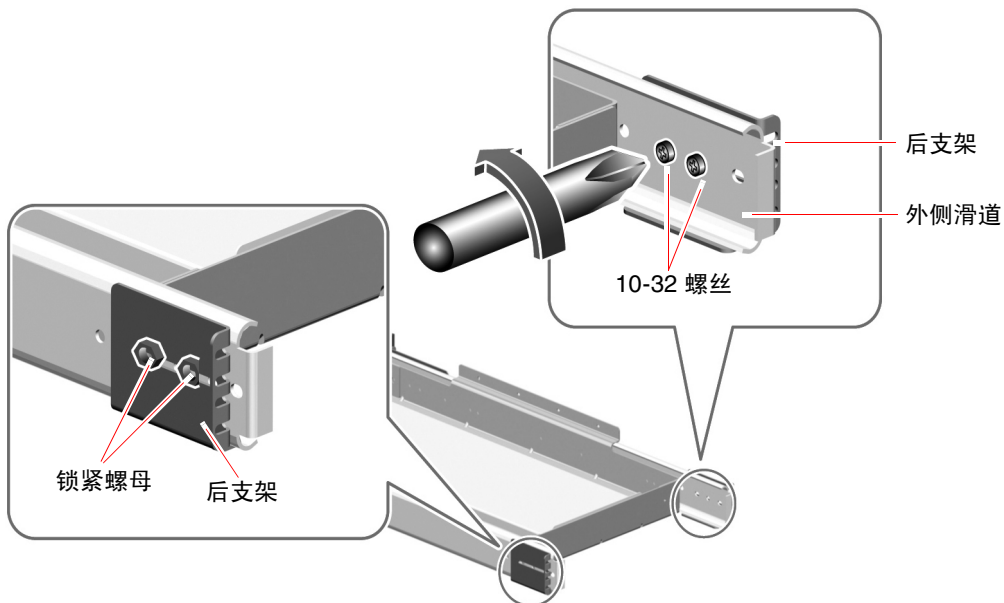
1. 测量每条滑道的长度。  
测量前后支架内侧间的距离。如果测量结果长于或短于 27 英寸（68.58 厘米），则必须调整每条滑道上的后支架以适合于机柜深度。

2. 如果需要，调整每条滑道上的后支架。

a. 拉伸托盘组件，直到看见每条外滑道后端内侧的两颗 10-32 螺丝。

外滑道内侧的螺丝（和支架外侧的锁紧螺母）可将后支架固定在外滑道上。

b. 拧松两颗 10-32 螺丝和锁紧螺母。



c. 根据机柜的深度要求向前或向后滑动后支架。

滑动每个后支架，并测量前后支架内侧之间的距离。

继续滑动后支架，并测量前后支架内侧之间的距离，直至测量值等于 27 英寸（68.58 厘米）。

---

**注意** – 外滑道上有四个螺孔。可能需要将一颗（或两颗）10-32 螺丝移至四个螺孔其中之一。将每个后支架固定到外滑道时，一定要使用两颗螺丝。

---

d. 拧紧每条滑道上的两颗 10-32 螺丝和锁紧螺母，将后支架重新固定到外滑道。

## 确定服务器在机柜中的垂直位置

尽量将托盘组件安装在机柜内最下方。如果要在机柜中安装两台 Sun Fire V890 服务器，请先安装最下方的服务器。

若要确定服务器在垂直方向上的位置，请完成以下步骤确定固定前后支架所用的机柜轨孔：

1. 在机柜左右前部垂直轨上找到并标出适当的孔。  
确保在垂直方向上为服务器安装留有足够的空间。

---

**注意** – 每台 Sun Fire V890 服务器需要 17 个机架单元（29.75 英寸）的空间或者在机柜垂直轨上有 51 个孔。Sun Rack 900 机柜可容纳两台 Sun Fire V890 服务器。

---

如果您的 Sun Rack 900 机柜配备有“Sun 配电系统 (PDS)”选购件，并且要将 Sun Fire V890 服务器安装在 Sun PDS 选购件所提供的两个电源定序器正上方，则可在安装 Sun Fire V890 服务器时使用第一个轨孔固定前后支架。

如果您的 Sun Rack 900 机柜配备有第三方 PDS 或电源定序器，并且要将 Sun Fire V890 服务器安装在第三方 PDS 或电源定序器的正上方，则应在此 PDS 或定序器上方至少留出一个自由孔。

用胶纸带或毡尖笔在机柜右前垂直轨上标记安装托盘时可用的最低孔。

- 如果要在 Sun PDS 选购件所提供的两个电源定序器正上方安装 Sun Fire V890 服务器，则第一个轨孔即是最低的可用孔。
- 如果要在第三方 PDS 或电源定序器正上方安装 Sun Fire V890 服务器，则第二个自由孔即为最低的可用孔。

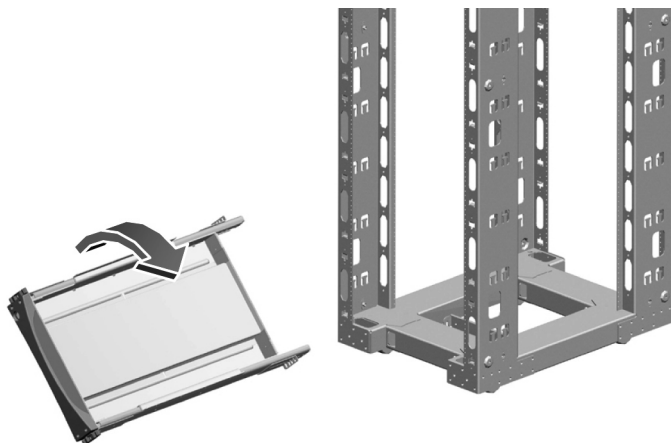
在机柜左前轨上标记对应的孔。数一下孔数，确保使用机柜左右轨上对应的孔。

2. 找到并标记机柜左右后垂直轨上对应的孔。  
用胶纸带或一支笔，标出左右后垂直轨上对应的孔。  
数一下孔数，确保使用的孔与步骤 1 中标出的孔相对应。

## 将托盘组件装入机柜

使用第 43 页的“确定服务器在机柜中的垂直位置”中标记的轨孔，通过以下步骤将托盘组件固定到机柜。

1. 将托盘组件滑道上的前支架固定在机柜的前滑轨上。
  - a. 在助手的帮助下，将托盘组件定位在机柜内侧，并使前支架位于机柜前部。要将托盘组件装入轨道之间，需将托盘组件的一侧稍微倾斜。



b. 用四颗 M6 螺丝将前支架固定在机柜前轨上。

将每个前支架下端的孔对准前轨上第 43 页的“确定服务器在机柜中的垂直位置”中标记的轨孔。

然后使用一颗 M6 螺丝将前支架固定在每个支架的下部孔中。用手指拧紧螺丝。

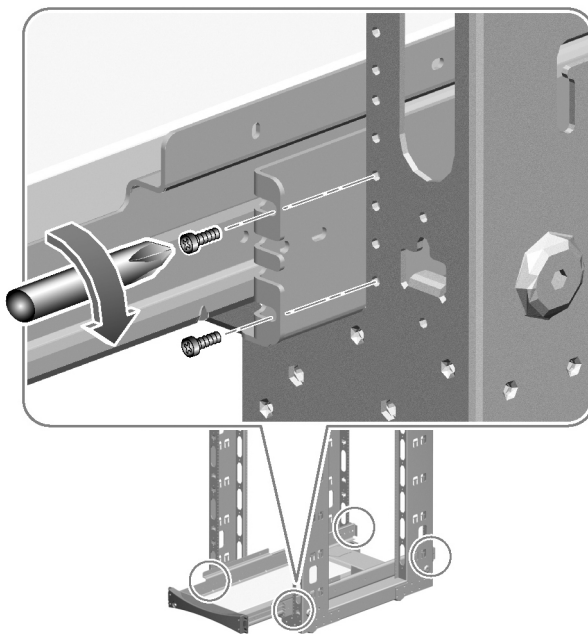
将每个前支架上端的孔对准机柜轨上相应的孔。在上端孔上各用一颗 M6 螺丝将支架固定在轨上。用手指拧紧螺丝。

在确定所有螺丝均已到位并且托盘组件保持水平后，再将螺丝拧紧。

---

**注意** – 如果您的 Sun Rack 900 机柜配备有 Sun PDS 选购件，并且要将 Sun Fire V890 服务器安装在 Sun PDS 选购件所提供的两个电源定序器正上方，请将每个前支架的下方孔对准第一个轨孔，如下图所示。

---



2. 用四颗 M6 螺丝将后支架固定在机柜后轨上。

将每个后支架下端的孔对准第 43 页的“确定服务器在机柜中的垂直位置”中标记的轨孔。

然后在下部孔中各使用一个 M6 螺丝固定支架。用手指拧紧螺丝。

将每个后支架上端的孔对准机柜轨上相应的孔。在上端孔上各用一颗 M6 螺丝将支架固定在轨上。用手指拧紧螺丝。

在确定所有螺丝均已到位并且托盘组件保持水平后，再将螺丝拧紧。

3. 确保托盘组件保持水平。

用水平仪确保托盘组件的前后、左右均保持水平。

如有必要，请进行调整。

4. 当托盘组件达到水平状态时，拧紧所有的支架螺丝。

拧紧八颗 M6 螺钉，使前后支架固定到机柜的垂直轨上。

5. 将托盘组件推入推出机柜，确保滑动平稳流畅。

---

## 将服务器安装到托盘组件

1. 确保机柜稳定，以便拉出托盘（服务器在托盘上）时机柜不会向前移动或倾斜。

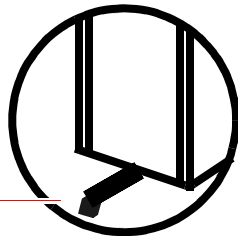
通过执行适合您具体场地的 Sun Rack 900 机柜稳定功能，使机柜保持稳定。参见 Sun Rack 900 机柜附带的说明以执行稳定功能。



---

**警告** – 拉出托盘之前，要确保机柜稳定，不会向前移动或者倾斜。参见机柜文档中关于稳固机柜的信息。

---



防倾斜挡板

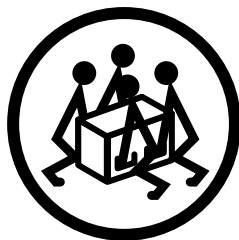
Sun Rack 900 机柜在机柜前部的中心位置备有防倾斜挡板。参见机柜文档中有关稳定机柜的说明。



---

**警告** – 在专业维修技术人员拆掉所有的 CPU/ 内存板、电源、CPU 风扇插槽和所有 I/O 风扇插槽之前，请不要试图提起服务器。拆掉上述部件后，需要四个人抬起服务器。有关拆卸这些部件的信息，请参见第 33 页的“准备服务器”。

---



2. 将托盘完全拉出。

站在机柜前方，抓住托盘手柄向前拉动托盘，直到其停止移动。



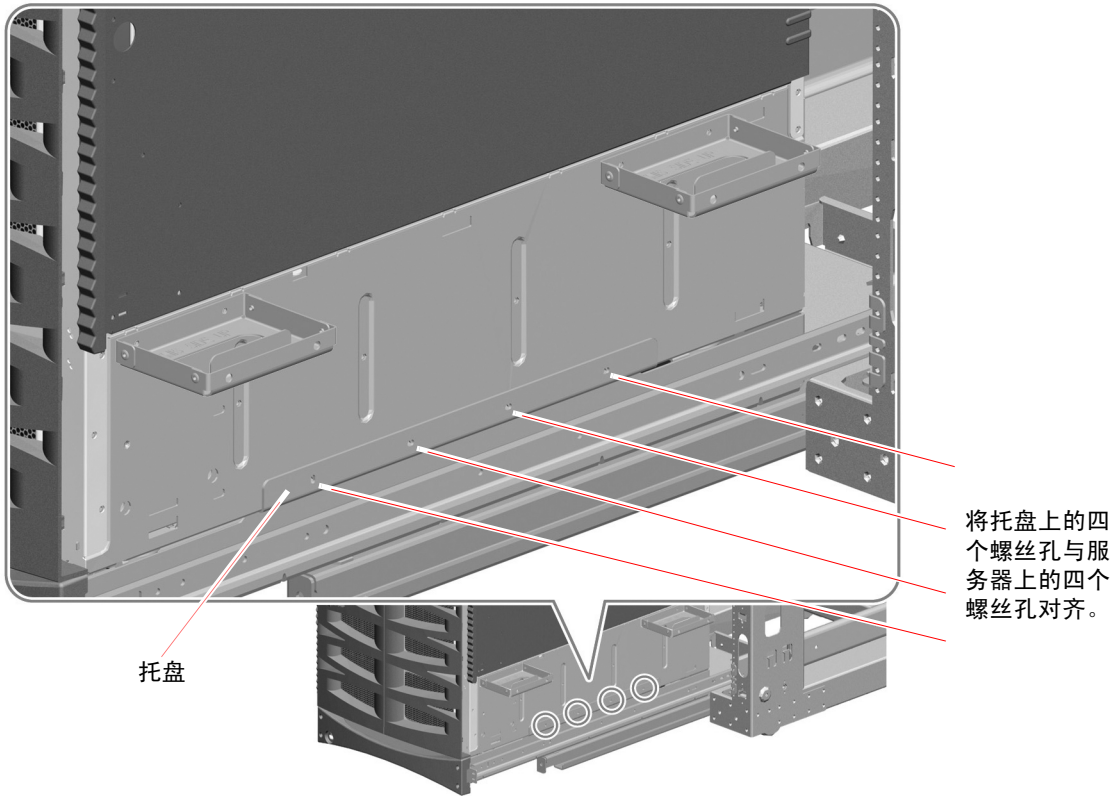
---

**警告** – 在提升服务器并将其放到托盘上的过程中，不要将手指放在托盘上或者服务器下面。

---

3. 将服务器放到托盘上。
  - a. 请用您在第 40 页的“安装提升把手”中安装的提升把手抬起服务器（服务器每侧各两人）。
  - b. 将服务器放在托盘上时，应使服务器前部位于托盘的前部，服务器后部位于托盘的后部。

4. 在托盘上调整服务器的位置，使得服务器每一侧的四个孔可以对准托盘组件上的四个孔。





5. 卸下服务器两侧四个提升把手。

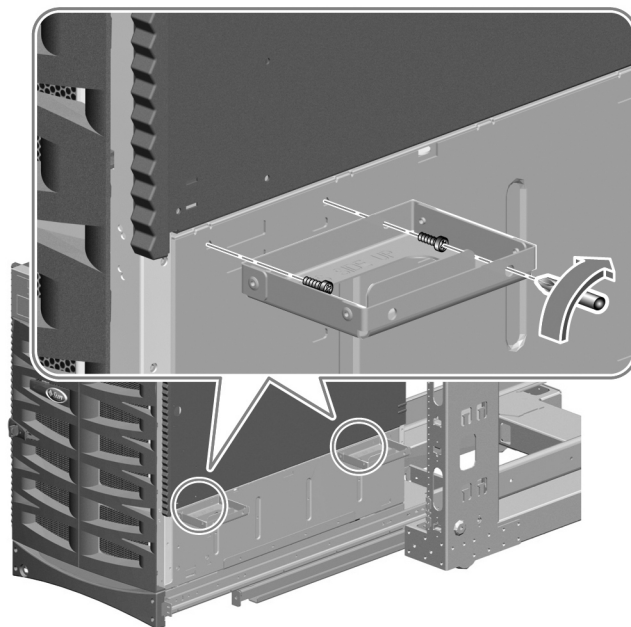
a. 将螺丝刀塞入把手外侧的一个装卸孔中。

通过装卸孔更易于找到把手内侧的螺孔以卸下螺丝。参见下图。

b. 卸下每个把手上用于固定到服务器上的两颗 M4 螺丝。

c. 保管卸下的八颗 M4 螺丝。

步骤 7 中要用到这些螺丝。



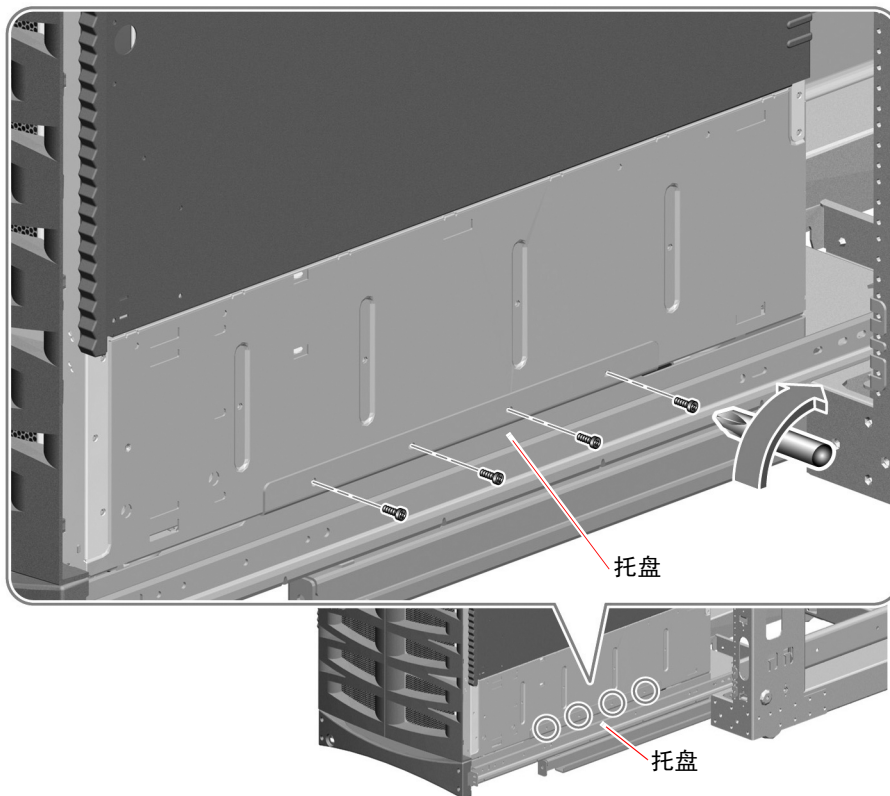
6. 将把手固定到机架上以便保管。

从机柜上拆除服务器时需要重新安装把手。

7. 用步骤 5 中卸下的八颗 M4 螺丝将服务器固定到托盘组件。

如下图所示，在服务器的每一侧使用四颗 M4 螺丝。

在确定所有螺丝的位置并使托盘组件保持水平之前，不要将螺丝拧得过紧。



8. 检查服务器是否保持水平并且位于托盘的中央。

如有必要，请用水水平仪调整服务器的位置。

9. 拧紧八颗 M4 螺丝，将服务器固定在托盘组件上。

---

## 重装服务器

1. 专业维修技术人员必须安装 CPU/ 内存板和风扇插槽，这些是您在将服务器安装到机柜之前拆下的部件。  
有关安装说明，请参见《Sun Fire V890 服务器维修手册》。
2. 如果拆卸了服务器的侧门，请将其重新装回。



---

**警告** – 在系统运行期间，应避免服务器门长时间打开。服务器门必须关闭以防自动热关机。

---

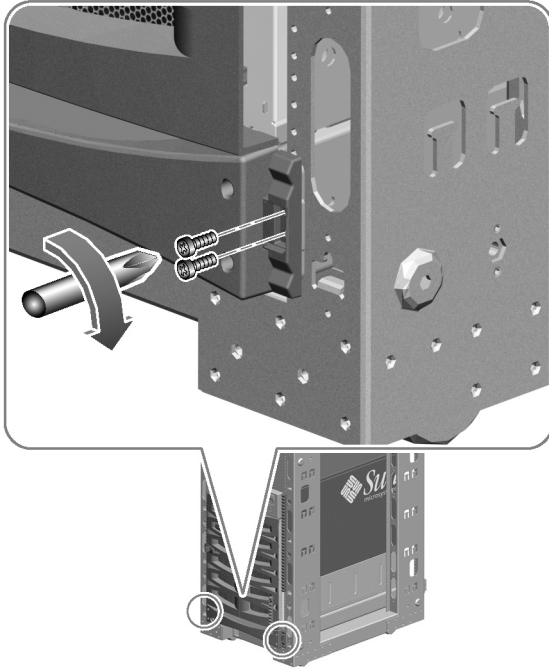
3. 将服务器的两扇侧门关紧。
4. 将托盘组件推入机柜。
5. 将在服务器安装到机柜之前拆掉的 CPU/ 内存板和风扇插槽装回服务器。  
有关安装说明，请参见《Sun Fire V890 服务器维修手册》。

---

## 将服务器固定在机柜中

要将托盘组件和服务器固定到机柜，需将托盘把手固定到机柜的前轨。

1. 将托盘组件把手固定到机柜的前轨。  
用一颗或两颗 M62 螺丝将托盘把手固定到每个前轨上。  
如果把手每一侧的两个螺孔都分别对准一个轨孔，则在每一侧分别使用两颗 M6 螺丝将其固定到前轨上，如下图所示。  
如果把手每一侧只有一个螺孔对准轨孔，则在每一侧分别使用一颗 M6 螺丝将其固定到前轨上，如下图所示。



2. 找到 Sun Fire V890 服务器的钥匙。

3. 将系统锁入机柜。

将 Sun Fire V890 服务器钥匙插入托盘把手上的钥匙锁，然后沿逆时针方向旋转 90 度。锁住托盘把手可使保护盘伸出并覆盖托盘把手每一侧的螺丝头。保护盘可用以防止拆卸将托盘和服务器的固定到机柜上的螺丝。

4. 取下钥匙并妥善保管。

---

## 重装机柜

1. 将机柜的前后门装回机柜。  
参见机柜附带的说明。
2. 如果拆除了机柜的侧板，请不要在连接和布置服务器电缆线之前将侧板装回。



---

**警告** – 为防止机柜向前倾斜，在服务器安装到机柜后，请不要试图滚动或移动机柜。

---

---

## 下一步

将服务器电源线、网线及 I/O 接口电缆与服务器相连，并布置好各种线缆，并留出足够的富余以便于维修。参见《Sun Fire V890 服务器所有者指南》一书中的“如何安装 Sun Fire V890 服务器”。

---

**注意** – 服务器中央电源上方装有接地螺丝。一定要使用合适的接地带将服务器与机柜接地。良好的接地可以防止系统与外围设备之间出现接地回路，从而有助于防止可能出现的数据丢失。

---



## 将服务器装入 31.5 英寸机柜

---

以下操作说明介绍如何使用随 Sun Fire V890 服务器机架安装工具包附带的短后支架将 Sun Fire V890 服务器装入深度为 31.5 英寸（80 厘米）的（轨对轨）机架中。

---

**注意** – 只能在 Sun Fire 扩展机柜（Sun 部件 SF-XCAB）中安装一台 Sun Fire V890 服务器。

---

要将 Sun Fire V890 服务器安装到该机柜，请按顺序完成以下操作：

- 确保准备工作已经完成。参见第 56 页的“开始之前”。
- 准备好服务器。参见第 58 页的“准备服务器”。
- 准备好机柜。参见第 67 页的“准备机柜”。
- 将托盘组件装入机柜。参见第 67 页的“将托盘组件安装到机柜”。
- 将服务器安装到托盘组件。参见第 74 页的“将服务器安装到托盘组件”。
- 使服务器作好运行准备。参见第 78 页的“重装服务器”。
- 将托盘把手固定在机柜导轨上。参见第 79 页的“将服务器固定在机柜中”。
- 安装装饰条。参见第 80 页的“安装装饰条”。
- 装回机柜的前后门。参见第 80 页的“重装机柜”。
- 制订电缆管理方案。参见第 80 页的“管理电缆”。

---

## 开始之前

开始安装步骤之前，请先完成以下操作：

- 检查机柜是否满足附录 A 中提出的要求。
- 查阅第 56 页的“安全和系统性能注意事项”并确保安装计划符合所述之标准。
- 查阅机柜附带文档，确保安装计划反映了所述之注意事项。
- 打开机架安装工具包，检查第 1 章介绍的部件和硬件是否齐全。
- 配齐需要的工具。参见第 57 页的“所需工具、设备与文档”。

---

## 安全和系统性能注意事项

在将 Sun Fire V890 服务器装入机柜时，请遵守下列注意事项。有关安装服务器时需注意的安全事项的完整说明，请参见《Sun Fire V890 服务器所有者指南》。



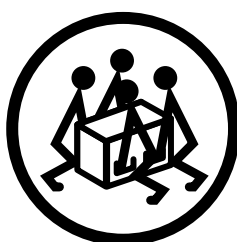
**警告** – 请勿打开。仅限专业维修人员。如不遵守该注意事项，可能导致人员受伤和系统损坏。

---



**警告** – 在专业维修技术人员拆掉所有的 CPU/ 内存板、电源、CPU 风扇插槽和所有 I/O 风扇插槽之前，请不要试图提起服务器。拆掉上述部件后，需要四个人抬起服务器。有关拆卸这些部件的信息，请参见第 58 页的“准备服务器”。

---







---

**警告** – 确保机柜非常稳定，即使是在一个或多个系统或设备从机柜前部充分伸出时，机柜也不会向前移动或倾斜。机柜必须用螺丝牢靠地固定在地面上，或者必须配备一个坚固的、可伸缩的防倾斜支脚。如果机柜下方有防止滚动的支脚，请确保这些支脚充分伸出至地面。参见机柜附带的说明。

---



---

**警告** – 尽量将服务器安装到机柜的底部。为达最佳稳定效果，不要将服务器安装在轻于服务器的设备之上。如果要在机柜中安装两台服务器，请先安装下方的服务器。

---



---

**警告** – 为防止机柜向前倾斜，请不要在服务器安装到机柜后试图滚动或移动机柜。

---



---

**警告** – 为使服务器得到良好的通风与冷却，请确保机柜及其工作地点符合附录 A 中提出的要求。

---

---

## 所需工具、设备与文档

机架安装服务器时需要以下工具、设备和文档：

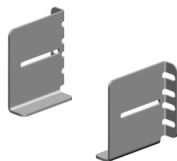
- 2 号十字螺丝刀
- 1 号十字螺丝刀
- 水平仪
- 一字螺丝刀
- 活动扳手
- 胶纸带或毡尖笔
- 防静电腕带
- 防静电垫
- Sun Fire V890 服务器所有者指南
- Sun Fire V890 服务器维修手册

---

## 使用短后支架

EIA 标准机架的 Sun Fire V890 服务器机架安装工具包包含两个短后支架。这些后支架可用于将 Sun Fire V890 服务器装入深度为 31.5 英寸（80 厘米）的（轨对轨）机架中。短后支架装在机架安装工具包中标示有 560-2682-01 的袋内。

下图显示的是附加的短后支架。



---

## 准备服务器

在安装服务器之前，请先进行以下准备工作：

- 关闭系统电源，断开服务器电源线、网络电缆和 I/O 电缆。有关说明，请参见《Sun Fire V890 服务器维修手册》。
- 拆下所有电源、CPU/ 内存板、I/O 风扇插槽及 CPU 风扇插槽。参见第 59 页的“拆卸部件”。
- 拆卸侧门把手。参见第 60 页的“拆卸每个侧门的把手”。
- 拆卸护板和下部侧板。参见第 62 页的“拆卸护板和底侧面板”。
- 安装提升把手。参见第 65 页的“安装提升把手”。
- 将电缆管理支架固定在服务器后部。参见第 66 页的“将电缆管理支架安装到服务器中”。

## 拆卸部件



**警告** – 请勿打开。仅限专业维修人员。如不遵守该注意事项，可能导致人员受伤和系统损坏。

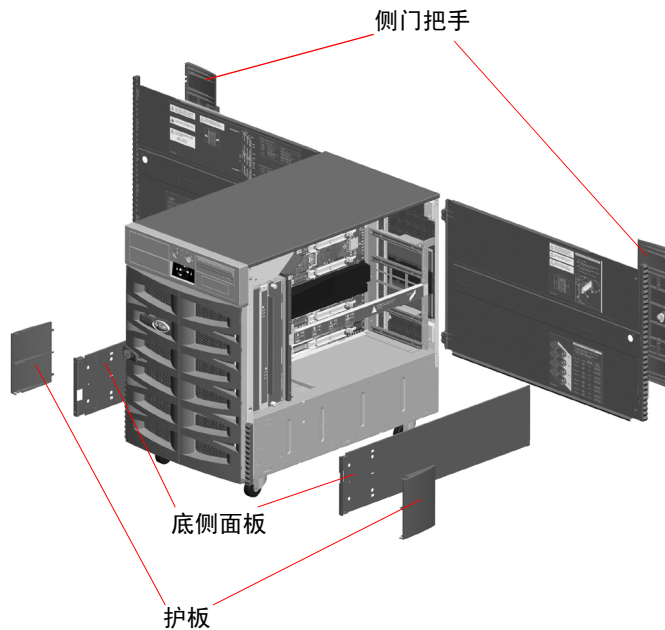
为使四个人能够安全地抬起服务器，必须在尝试将其安装到机柜中之前减轻服务器的重量。若要减轻服务器重量，专业维修技术人员应拆除以下部件：

- 所有电源
- 所有 CPU/ 内存板
- 所有 CPU 风扇插槽
- 所有 I/O 风扇插槽

有关部件的拆卸步骤，请参见《Sun Fire V890 服务器维修手册》。

## 应从机箱拆卸下来的部件概述

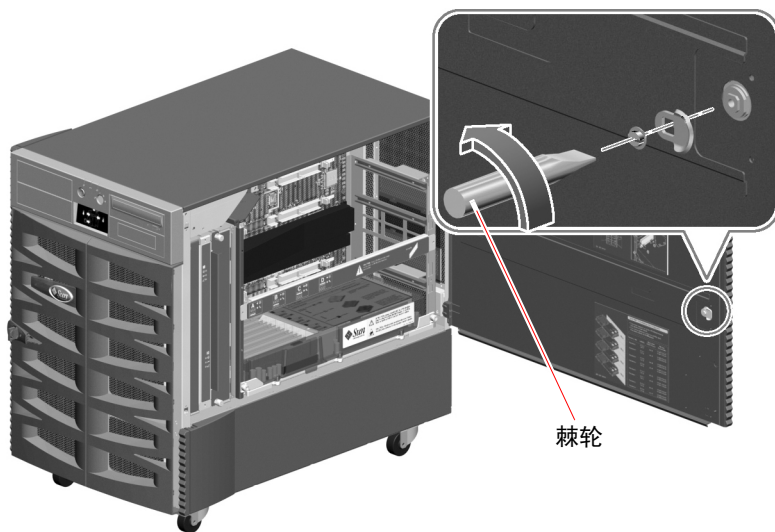
下图标出了在将服务器安装到机柜之前必须拆卸的部件。



以下几节介绍拆卸每个部件的详细说明。

## 拆卸每个侧门的把手

1. 打开服务器的一扇侧门。  
用服务器随带的钥匙打开门锁。
2. 拆下侧门上的棘轮。  
在门内侧，取出棘轮中心的槽头螺钉。  
然后将棘轮直接取出。

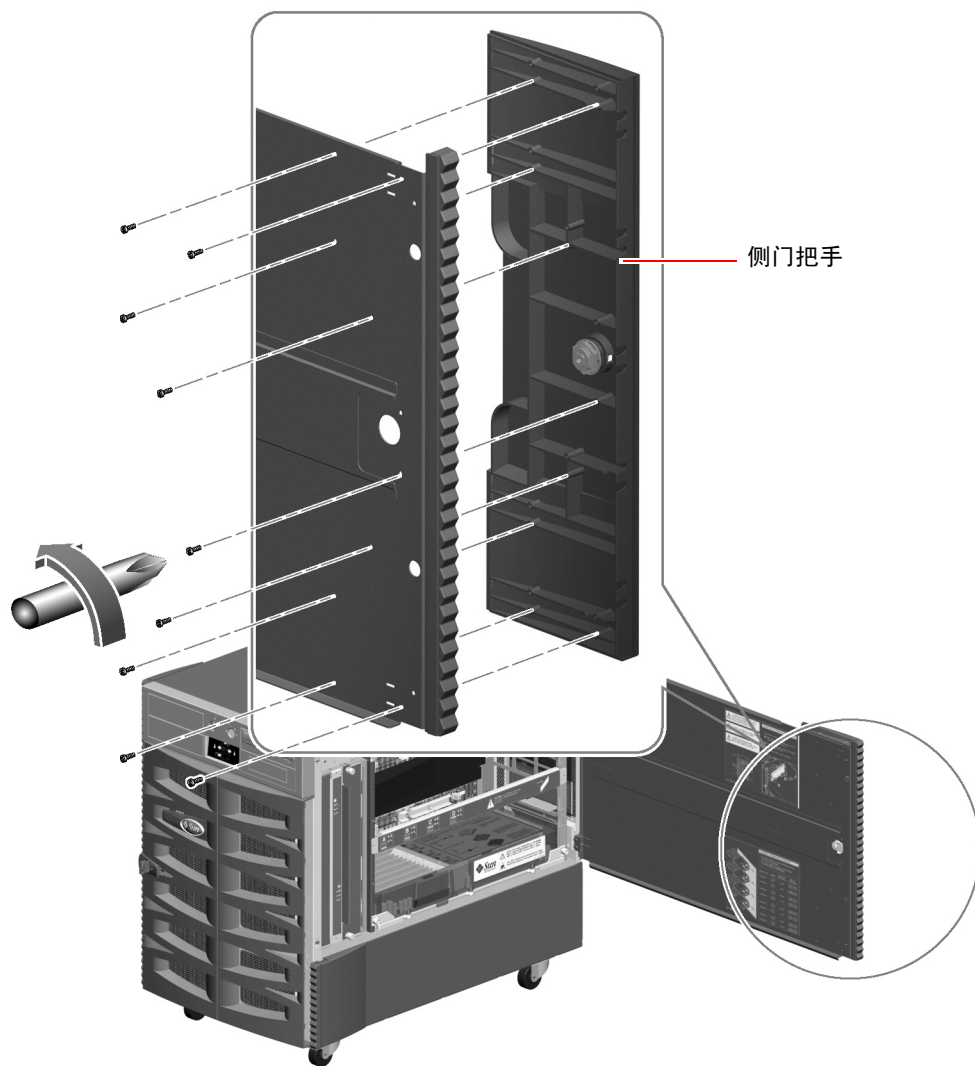


3. 拆卸侧门把手。  
卸下门内侧的九颗螺丝。  
在门的外侧，直接将把手卸下。

---

注意 - 门锁仍然留在把手上。

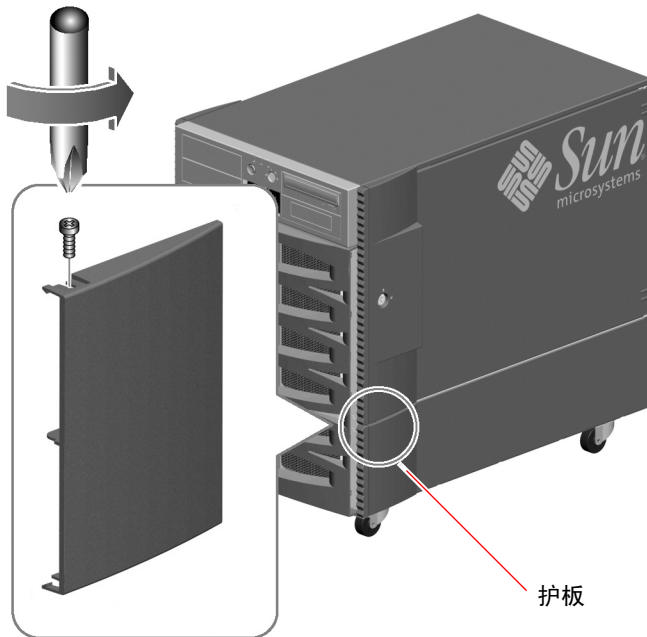
---



4. 对另一侧门重复步骤 1 到 3。
5. 将把手、棘轮和螺丝放入工具包纸箱以妥善保管。  
如果要将此服务器改装为桌边设备，还需重新安装这些零件。

## 拆卸护板和底侧面板

1. 卸下每块底侧面板前部的护板。
  - a. 卸下护板顶部的螺丝。



- b. 抓住护板的上下边，小心活动护板将其卸下。
    - c. 重复步骤 a 和 b 卸下另一块底侧面板的护板。

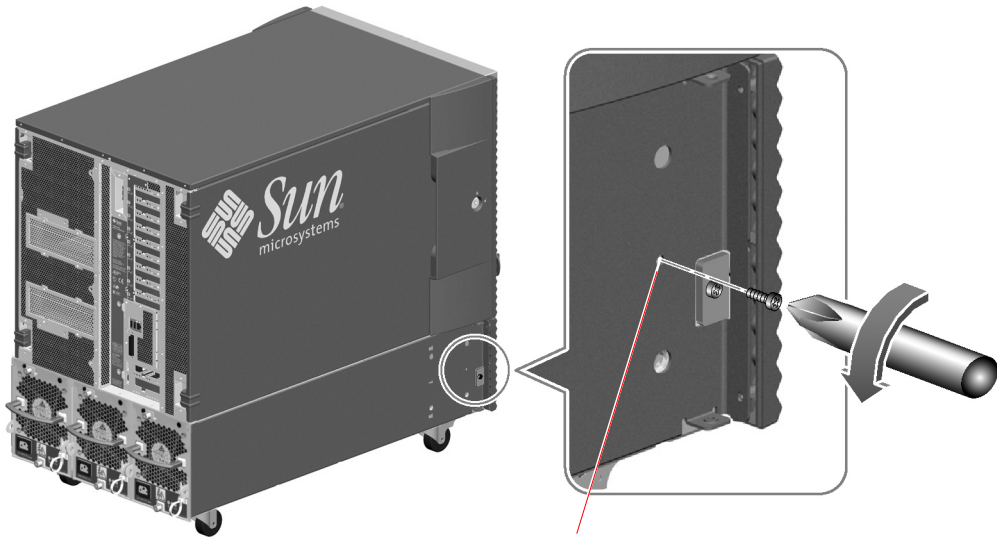
2. 卸下服务器左边的底侧面板。

卸下距离底侧面板前约 3 英寸（8 厘米）处的螺丝。

---

**注意** – 请勿卸下位于服务器左侧将小支架固定到服务器一侧的螺丝。卸下此螺丝，前门便无法关紧。

---



请勿卸下此螺丝。

3. 抓住装饰条将底侧面板推向服务器后部。  
推动时底侧面板即可滑脱下来。

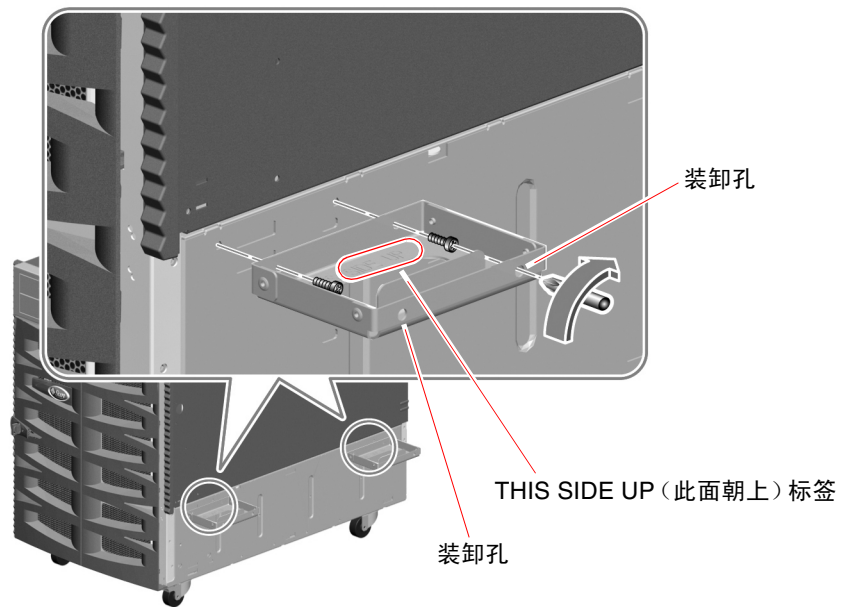


4. 对右边的底侧面板重复步骤 2 和 3。
5. 将把手、棘轮和螺丝放入工具包纸箱以妥善保管。  
如果要将此服务器改装为桌边设备，还需重新安装这些零件。



## 安装提升把手

1. 找到机架安装工具包附带的四个提升把手。
2. 用两颗 M4 螺丝将两个位于服务器同侧的提升把手固定在服务器的底侧面板上。
  - a. 使“THIS SIDE UP（此面朝上）”标签面朝上，并将螺丝刀塞入把手外侧的一个装卸孔。
  - 通过装卸孔比较容易找到把手内侧的螺孔。
  - b. 将螺丝塞入把手内侧与装卸孔相对的螺孔。
  - c. 选择服务器侧门下方的一个适当螺孔将把手固定在服务器上。参见下图。
  - d. 在把手外侧第二个装卸孔上重复以上步骤，完成该把手的安装。
  - e. 重复步骤 a 到 d，安装第二个把手。



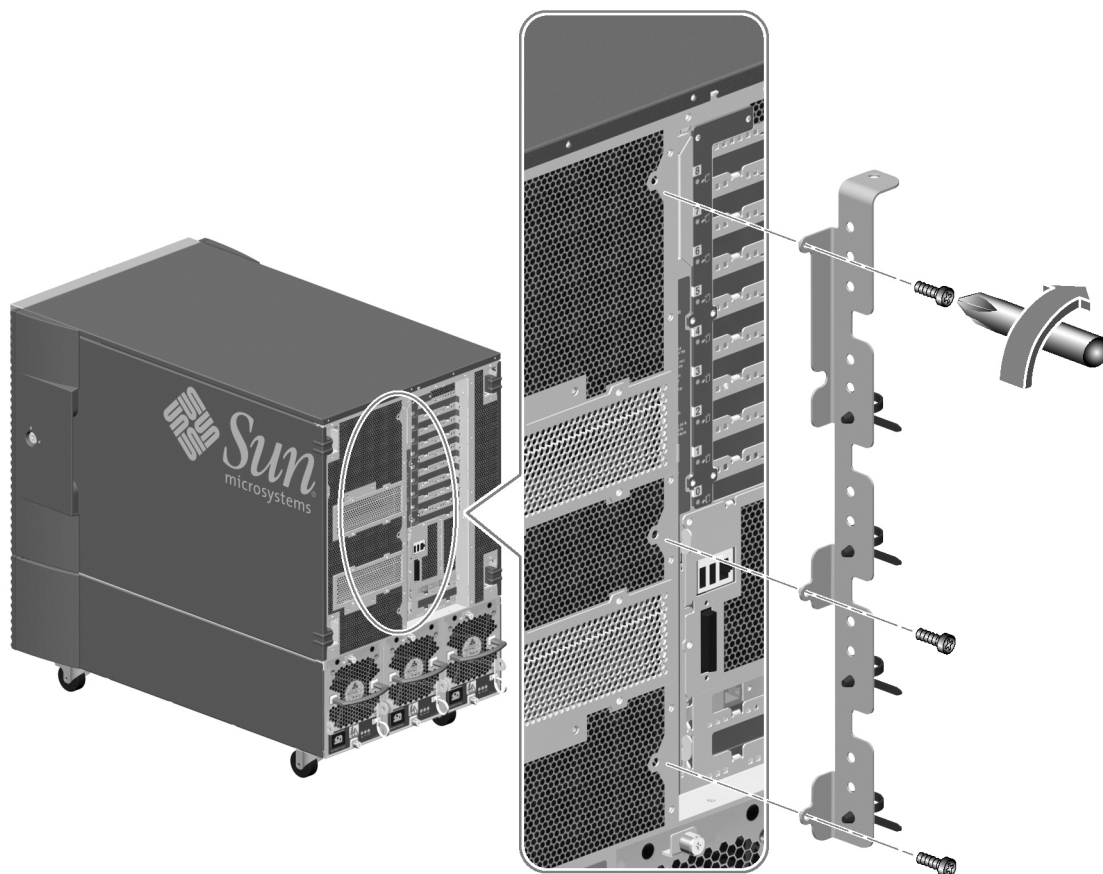
3. 重复步骤 2 在服务器另一侧安装两个把手。

## 将电缆管理支架安装到服务器中

固定在服务器后部的电缆管理支架有助于减轻电缆张力。请参见第 80 页的“管理电缆”，了解电缆管理的通用准则。

1. 找到机架安装工具包附带的四个提升把手。
2. 将电缆管理支架固定在服务器后部。

如下图所示，利用三颗 M4 螺丝固定电缆管理支架。



---

## 准备机柜

确保工作地点符合 Sun Fire V890 服务器和机柜的要求。有关说明，请参见本指南的附录 A 与机柜文档。

1. 确保机柜稳定，不会向前移动或倾斜。  
如果机柜下方有防止滚动的支脚，请确保这些支脚充分伸出至地面。  
用机柜随带的稳固装置稳固机柜。  
参见机柜附带的说明。
2. 打开前后门。  
参见机柜附带的说明。
3. 卸下（如果合适）机柜的前门、后门和侧板。  
参见机柜附带的说明。

---

## 将托盘组件安装到机柜

要将托盘组件安装到机柜，需执行以下操作：

- 如果必要，可根据机柜深度调整托盘组件滑道上的后支架。参见第 68 页的“调整后支架”。
- 确定服务器在机柜中垂直方向的位置。参见第 70 页的“确定服务器在机柜中的垂直位置”。
- 将托盘组件接入机柜导轨。参见第 71 页的“将托盘组件装入机柜”。

## 调整后支架

### 1. 测量机柜深度。

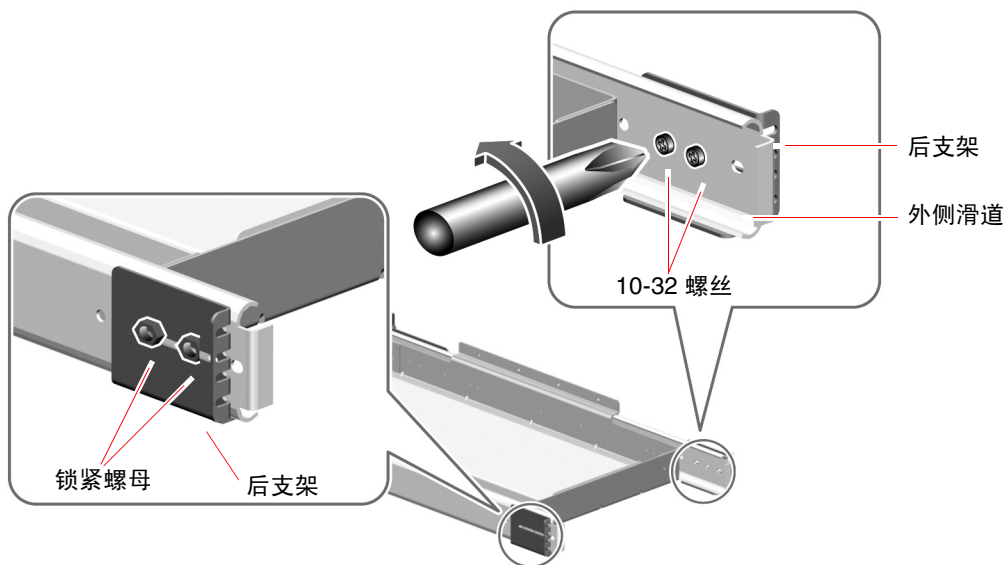
测量前后导轨外侧之间的距离以确定机柜深度。

### 2. 测量每条滑道的长度。

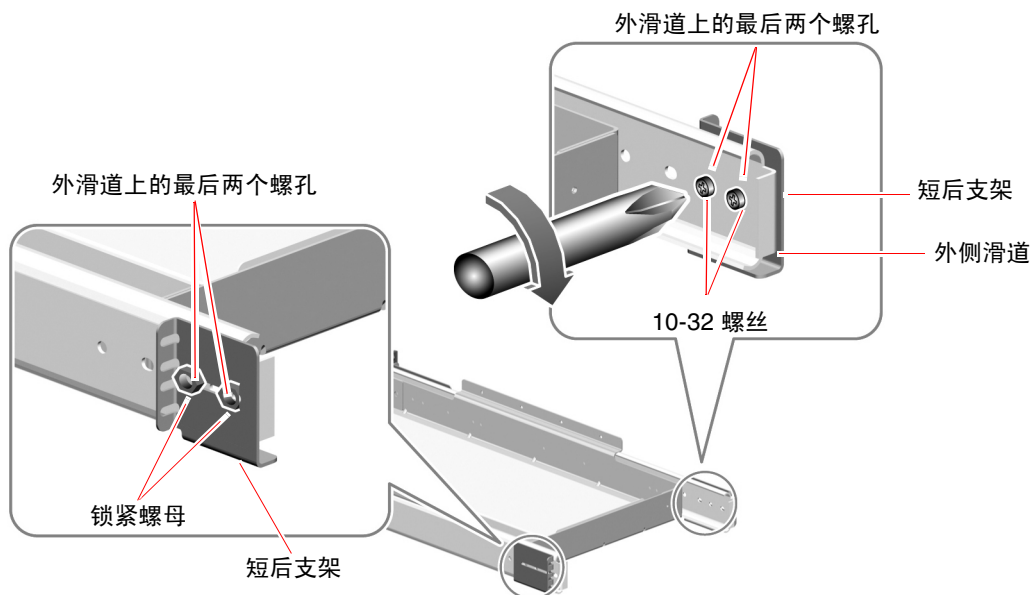
测量前后支架内侧间的距离。如果测得的距离长于或短于步骤 1 中所测得的机柜深度，应重新调整每条滑道上的后支架以适合于机柜深度。

### 3. 拆下固定在机架托盘组件外滑道的长后支架。

使用十字螺丝刀卸下两颗 10-32 螺丝和锁紧螺母。



4. 分别使用两个 10-32 螺丝和锁紧螺母将短后支架固定到滑道外侧。  
注意下图所示短支架的方向。使用外滑道上最后面的两个可用螺孔。  
拧紧每条滑道上的两颗 10-32 螺丝和锁紧螺母，将短后支架固定到外滑道上。



## 确定服务器在机柜中的垂直位置

尽量将托盘组件安装在机柜内最下方。如果要在机柜中安装两台 Sun Fire V890 服务器，请先安装最下方的服务器。

若要确定服务器在垂直方向上的位置，请完成以下步骤确定固定前后支架所用的机柜轨孔：

1. 在机柜左右前部垂直轨上找到并标出适当的孔。  
确保在垂直方向上为服务器安装留有足够的空间。

---

**注意** – 每台 Sun Fire V890 服务器需要 17 个机架单元（29.75 英寸）的空间或者在机柜垂直轨上有 51 个孔。标准的 72 英寸（182.8 厘米）高机柜可容纳两台 Sun Fire V890 服务器。

---

如果 Sun Fire V890 服务器直接安装在电源定序器上方，定序器上方应至少保留一个孔。

用胶纸带或毡尖笔在机柜右前垂直轨上标记安装托盘时可用的最低孔。如果将 Sun Fire V890 服务器直接安装在电源定序器上方，则第二个自由孔就是最低的可用孔。

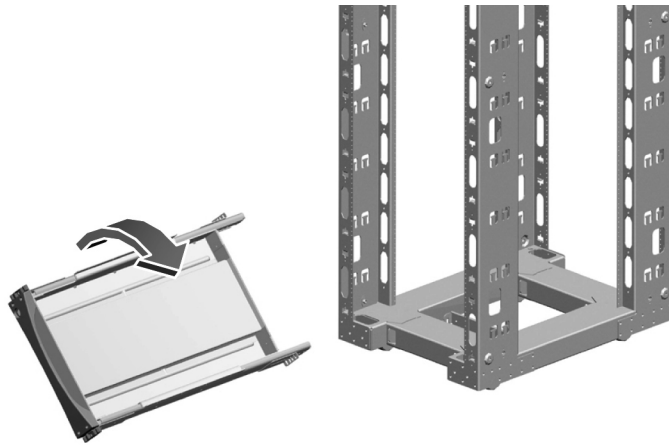
在机柜左前轨上标记对应的孔。数一下孔数，以确保您使用的是机柜左右轨上相对应的孔。

2. 找到并标记机柜左右后垂直轨上对应的孔。  
用胶纸带或一支笔，标出左右后垂直轨上对应的孔。  
数一下孔数，确保使用的孔与步骤 1 中标出的孔相对应。

## 将托盘组件装入机柜

使用第 70 页的“确定服务器在机柜中的垂直位置”中标记的轨孔，通过以下步骤将托盘组件固定到机柜。

1. 将托盘组件滑道上的前支架固定在机柜的前滑轨上。
  - a. 在助手的帮助下，将托盘组件定位在机柜内侧，并使前支架位于机柜前部。  
要将托盘组件装入轨道之间，需将托盘组件的一侧稍微倾斜。



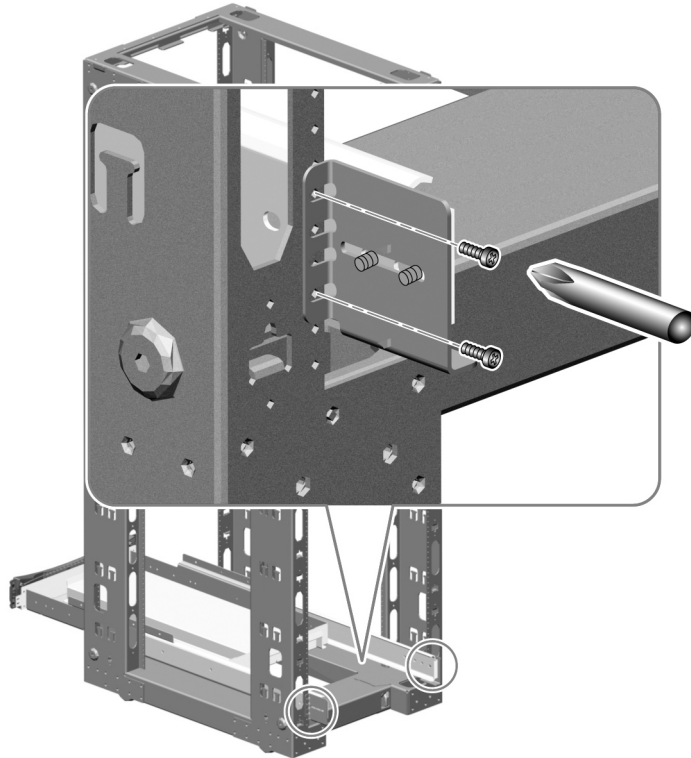
b. 用四颗 10-32 螺丝将前支架固定在机柜前轨上。

将每个前支架下端的孔对准前轨上第 70 页的“确定服务器在机柜中的垂直位置”中标记的轨孔。

然后使用一颗 10-32 螺丝将前支架固定在每个支架的下部孔中。用手指拧紧螺丝。

将每个前支架上端的孔对准机柜轨上相应的孔。在上端孔上各用一颗 10-32 螺丝将支架固定在轨上。用手指拧紧螺丝。

在确定所有螺丝均已到位并且托盘组件保持水平后，再将螺丝拧紧。





2. 用四颗 10-32 螺丝将后支架固定在机柜的后轨上。

将每个后支架下端的孔对准第 70 页的“确定服务器在机柜中的垂直位置”中标记的轨孔。

然后在下部孔中各使用一个 10-32 螺丝固定支架。用手指拧紧螺丝。

将每个后支架上端的孔对准机柜轨上相应的孔。在上端孔上各用一颗 10-32 螺丝将支架固定在轨上。用手指拧紧螺丝。

在确定所有螺丝均已到位并且托盘组件保持水平后，再将螺丝拧紧。

3. 确保托盘组件保持水平。

用水平仪确保托盘组件的前后、左右均保持水平。

如有必要，请进行调整。

4. 当托盘组件达到水平状态时，拧紧所有的支架螺丝。

拧紧八颗 10-32 螺钉，使前后支架固定到机柜的垂直轨上。

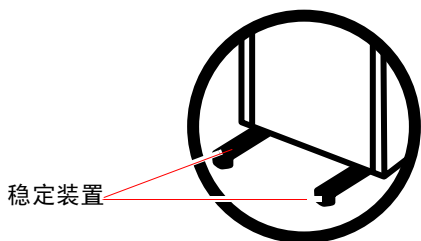
5. 将托盘组件推入推出机柜，确保滑动平稳流畅。

## 将服务器安装到托盘组件

1. 确保机柜稳定，以便拉出托盘（服务器在托盘上）时机柜不会向前移动或倾斜。  
如果机柜下方有防止滚动的支脚，请确保这些支脚充分伸出至地面。  
用机柜随带的稳固装置稳固机柜。  
参见机柜附带的说明。



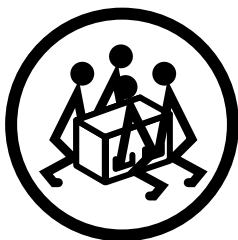
**警告** – 拉出托盘之前，要确保机柜稳定，不会向前移动或者倾斜。参见机柜文档中关于稳固机柜的信息。



有些机柜可能装有稳定装置或螺栓固定装置。参见有关稳定说明的机柜文档。



**警告** – 在专业维修技术人员拆掉所有的 CPU/ 内存板、电源、CPU 风扇插槽和所有 I/O 风扇插槽之前，请不要试图提起服务器。拆掉上述部件后，需要四个人抬起服务器。有关拆卸这些部件的信息，请参见第 58 页的“准备服务器”。



2. 将托盘完全拉出。

站在机柜前方，抓住托盘手柄向前拉动托盘，直到其停止移动。



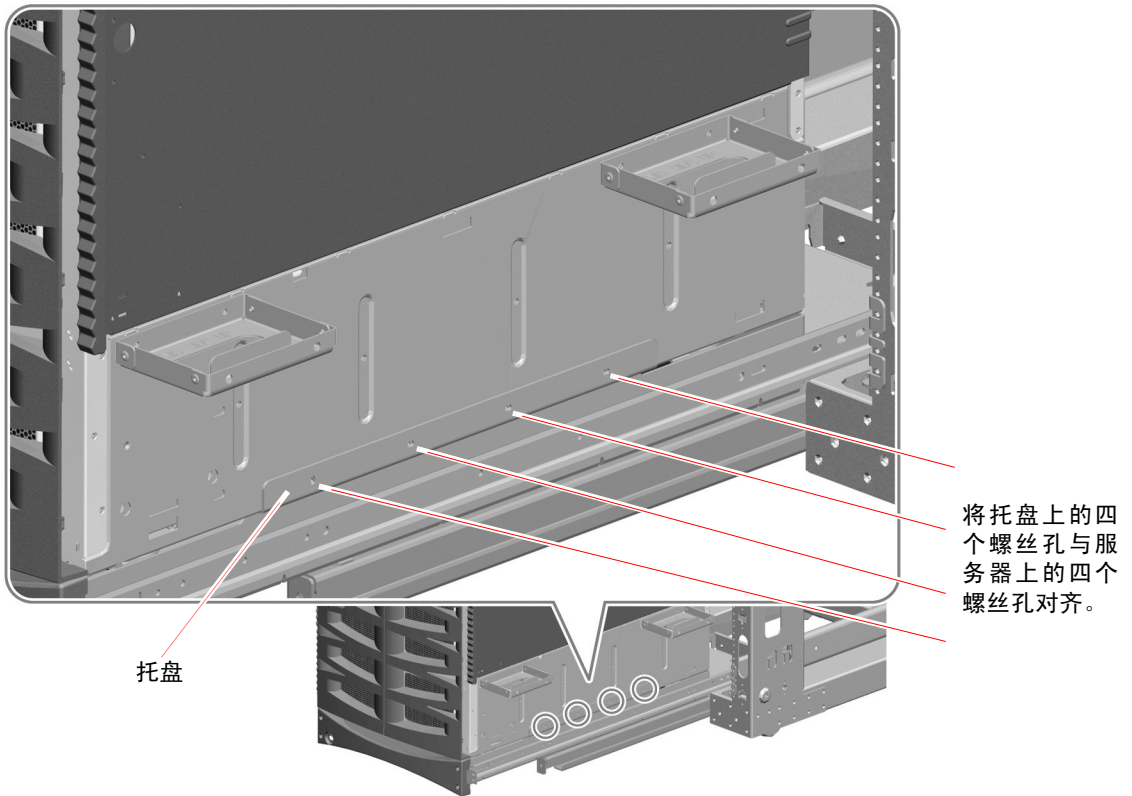
**警告** – 在提升服务器并将其放到托盘上的过程中，不要将手指放在托盘上或者服务器下面。

3. 将服务器放到托盘上。

- a. 请用您在第 58 页的“准备服务器”中安装的提升把手抬起服务器（服务器每侧各两人）。

- b. 将服务器放在托盘上时，应使服务器前部位于托盘的前部，服务器后部位于托盘的后部。

4. 在托盘上调整服务器的位置，使得服务器每一侧的四个孔可以对准托盘组件上的四个孔。



5. 卸下服务器两侧四个提升把手。

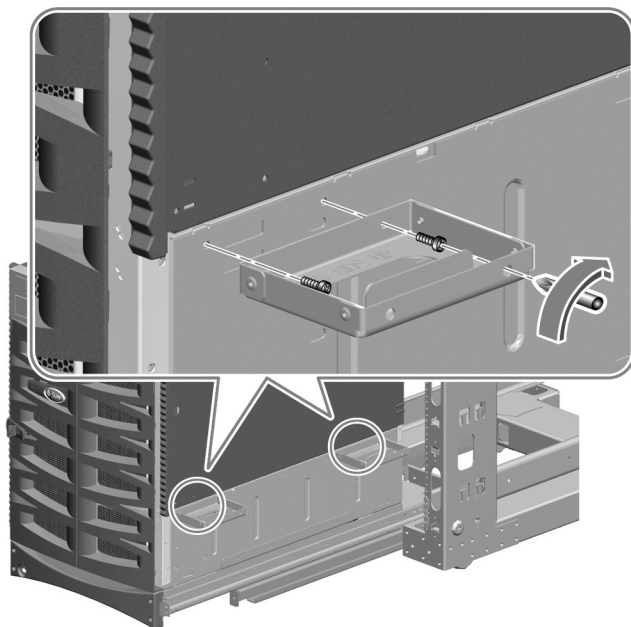
a. 将螺丝刀塞入把手外侧的一个装卸孔中。

通过装卸孔更易于找到把手内侧的螺孔以卸下螺丝。参见下图。

b. 卸下每个把手上用于固定到服务器上的两颗 M4 螺丝。

c. 保管卸下的八颗 M4 螺丝。

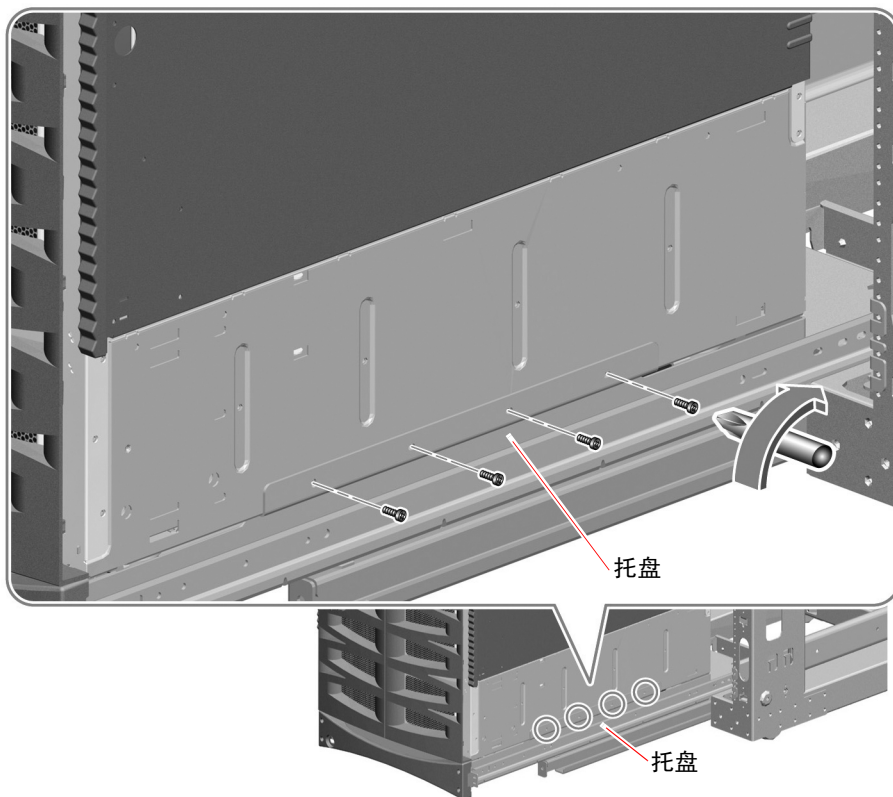
步骤 7 中要用到这些螺丝。



6. 将把手固定到机架上以便保管。

从机柜上拆除服务器时需要重新安装把手。

7. 用步骤 5 中卸下的八颗 M4 螺丝将服务器固定到托盘组件。  
如下图所示，在服务器的每一侧使用四颗 M4 螺丝。  
在确定所有螺丝的位置并使托盘组件保持水平之前，不要将螺丝拧得过紧。



8. 检查服务器是否保持水平并且位于托盘的中央。  
如有必要，请用水平仪调整服务器的位置。
9. 拧紧八颗 M4 螺丝，将服务器固定在托盘组件上。

## 重装服务器

1. 专业维修技术人员必须安装 CPU/ 内存板和风扇插槽，这些是您在将服务器安装到机柜之前拆下的部件。  
有关安装部件的说明，请参见《Sun Fire V890 服务器维修手册》。
2. 如果拆卸了服务器的侧门，请将其重新装回。



---

**警告** – 在系统运行期间，应避免服务器门长时间打开。服务器门必须关闭以防自动热关机。

---

3. 将服务器的两扇侧门关紧。
4. 将托盘组件推入机柜。
5. 将在服务器安装到机柜之前拆掉的 CPU/ 内存板和风扇插槽装回服务器。  
有关安装说明，请参见《Sun Fire V890 服务器维修手册》。

## 将服务器固定在机柜中

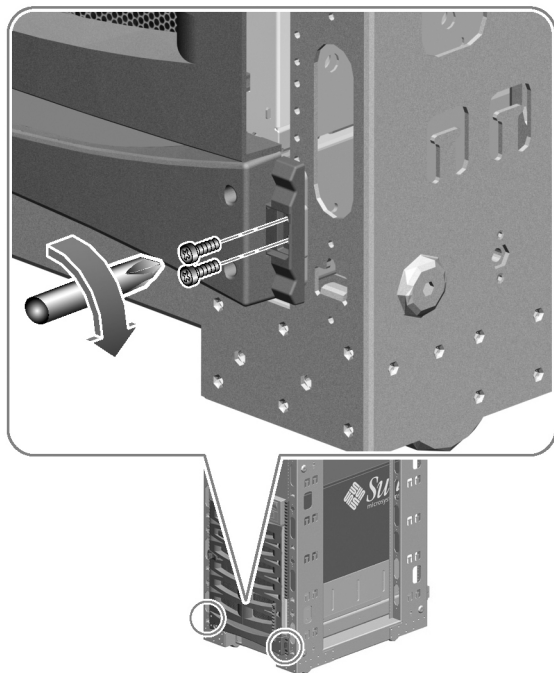
要将托盘组件和服务器固定到机柜，需将托盘把手固定到机柜的前轨。

1. 将托盘组件把手固定到机柜的前轨。

用一颗或两颗 10-32 螺丝将托盘把手固定到前轨。

如果把手每一侧的两个螺孔均可对准轨孔，则分别在每一侧上使用两颗 10-32 螺丝将其固定到前轨上，如下图所示。

如果把手每一侧只有一个螺孔对准轨孔，则分别在每一侧上使用一颗 10-32 螺丝将其固定到前轨上，如下图所示。



2. 找到 Sun Fire V890 服务器的钥匙。
3. 将系统锁入机柜。

将 Sun Fire V890 服务器钥匙插入托盘把手上的钥匙锁，然后沿逆时针方向旋转 90 度。

锁住托盘把手可使保护盘伸出并覆盖托盘把手每一侧的螺丝头。保护盘可用以防止拆卸将托盘和服务器固定到机柜上的螺丝。

4. 取下钥匙并妥善保管。

---

## 安装装饰条

下端装饰面板（装饰条）在拆卸底侧面板时已被拆除。装回装饰条：

1. 在机架安装工具包中找出两根装饰条。
2. 将一根固定到机柜右前轨，另一根固定到机柜左前轨。  
用两颗外加螺丝固定每根装饰条。  
如果每根装饰条上只有一个螺孔可与轨孔对准，请分别用一个螺丝将每根装饰条固定到每个前轨上。

---

## 重装机柜

1. 将机柜的前后门装回机柜。  
参见机柜附带的说明。
2. 如果拆除了机柜的侧板，请不要在连接和布置服务器电缆线之前将侧板装回。



---

**警告** – 为防止机柜向前倾斜，请不要在服务器安装到机柜后试图滚动或移动机柜。

---

---

## 管理电缆

您需要专为此次安装制订一套电缆管理方案。Sun Fire V890 服务器机架安装工具包中提供了几种可帮助您管理服务器电源线和电缆的工具：

- 固定在服务器后部的服务器电缆管理支架（带有可伸缩的多用线扎）。参见第 66 页的“将电缆管理支架安装到服务器中”。
- 固定在机柜后部的机柜电缆管理支架（带有可伸缩的多用线扎）。参见第 81 页的“将电缆管理支架固定到服务器后部”。
- 三条通用电源跨接线提供了富余的服务器电源线。详细信息，请参见通用准则。

另外，有些机柜还带有电缆管理功能或可选的电缆管理辅件。



以下通用准则介绍了用于布置和管理服务器电缆线的方法：

- 为服务器电源线和电缆留出足够的富余，使托盘组件可以从机柜前部充分伸出，以方便维修。如果服务器电源线太短，可以使用机架安装工具包提供的三条通用跨接线获得一些富余。将跨接线的一端插入 Sun Fire V890 服务器电源，将另一端接入 Sun Fire V890 服务器电源线。然后将服务器电源线插入交流电源。
- 为防止在托盘组件充分伸出时弯折或挤压电缆，应确保所有电缆都接触不到滑道及其它障碍物。
- 将电源跨接线连接到服务器电源线时，请使用线扎固定每个连接，如下图所示。



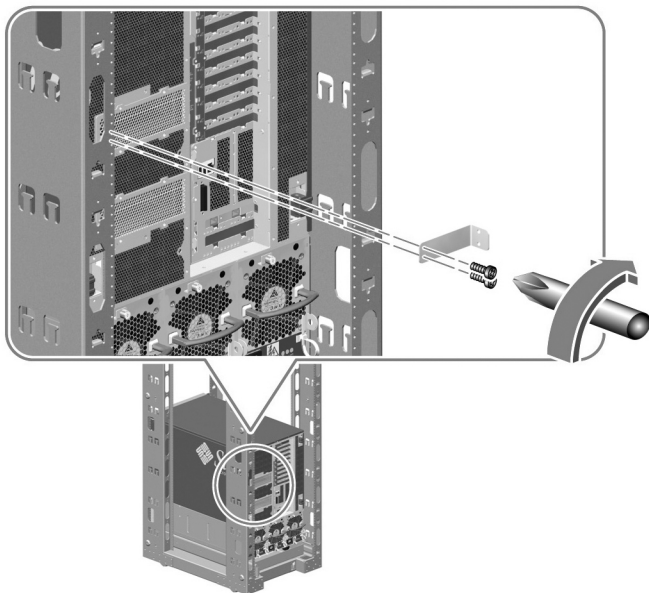
## 将电缆管理支架固定到服务器后部

固定在服务器后部的电缆管理支架有助于减轻电缆及其它服务器电缆的张力。机架安装工具包中的可伸缩线扎可用于固定电缆。请参见第 80 页的“管理电缆”，了解电缆管理的通用准则。

要将电缆管理支架固定到机柜后部，需完成以下步骤：

1. 找到机柜的电缆管理支架。  
机架安装工具包中包含该支架。

2. 如下图所示，将支架固定到机柜的一条后轨上。  
用两颗 10-32 螺丝将支架固定到机柜轨上。  
可以将支架固定到机柜左后轨或右后轨上满足电缆管理方案的任何位置。



---

## 下一步

将服务器电源线、网线及 I/O 接口电缆与服务器相连，并布置好各种线缆，并留出足够的富余以便于维修。参见《Sun Fire V890 服务器所有者指南》一书中的“如何安装 Sun Fire V890 服务器”。

---

**注意** - 服务器中央电源上方装有接地螺丝。一定要使用合适的接地带将服务器与机柜接地。良好的接地可以防止系统与外围设备之间出现接地回路，从而有助于防止可能出现的数据丢失。

---

## 19 英寸机柜要求

本服务器可安装在符合下表所列要求的 19 英寸（48.26 厘米）宽 EIA 标准机柜中。将每台 Sun Fire V890 服务器安装到机柜中时，需要一个 Sun Fire V890 服务器机架安装工具包。

机柜功能	要求
承重能力	机柜应能稳固承受 Sun Fire V890 服务器与安装硬件（取决于服务器配置，最重可达 350 磅，即 158.8 千克）及任何其它安装设备的重量。
防倾斜保护	机柜必须用螺丝牢靠地固定在地面上，或者必须配备一个坚固的、可伸缩的防倾斜支脚。必须避免当一个或多个系统或设备从机柜前部充分伸出时机柜向前移动或倾斜。
垂直空间	采用机柜安装时，每台服务器在垂直方向上需要 17 机架单元（29.75 英寸，75.6 厘米）的空间。
最小维护通道	<p>机柜后部必须留有深度不小于 36 英寸（91 厘米）的空间用于服务器的安装和维护。</p> <p>机柜前部必须留有深度不小于 48 英寸（122 厘米）的空间用于服务器的安装和取放。</p> <p>服务器在托盘上充分展开时，两侧应留有宽度不小于 36 英寸（91 厘米）的空间。</p> <p>服务器在托盘上充分展开时，应从机柜的前垂直安装轨上伸出 32.9 英寸（83.6 厘米）。</p>
气流	<p>为使服务器获得良好的通风，机柜前后门至少应满足以下开孔面积要求。</p> <ul style="list-style-type: none"> <li>• 正对服务器的前门，其开孔面积必须达 60%。</li> <li>• 正对服务器的后门，其开孔面积必须达 63%。</li> </ul> <p>如果机柜门不满足开孔面积要求，请将其拆下。</p>

机柜功能	要求
垂直安装轨	<p>机柜前后部须各装有一对垂直安装轨，其安装孔距应符合 EIA (RETMA) 标准。</p> <p>前后轨间距（即从前轨外表面到后轨外表面的间距）应在 32 英寸（81.3 厘米）到 36 英寸（91.4 厘米）之间。</p> <p>前后垂直轨的安装面应相互平行，并与机柜前基准面保持平行。</p>
门与面板	<p>取放服务器或调整通风状况时，可能需要拆掉前后门及侧面板，这取决于所使用的机柜。请参见本附录前面的“最小维护通道”要求和“气流”要求。</p> <p>有关拆卸机柜前后门和侧面板的信息，请参见机柜附带的说明。</p>
EMI	<p>系统机架和金属侧门符合抗电磁干扰 (EMI) 要求，在将设备安装到机柜中以后，必须将所有金属侧门安装到位。</p>
阻燃	<p>机柜必须符合 Underwriters Laboratories, Inc. 和 TUV Rheinland of N.A. 的阻燃要求。</p>

## Sun Rack 900 机柜要求

下表列出了 Sun Rack 900 机柜的规格以及符合 Sun Fire V890 服务器机架安装要求的工作地点。将每台 Sun Fire V890 服务器安装到 Sun Rack 900 机柜时，需要一个 Sun Fire V890 服务器机架安装工具包。

机柜功能	要求
承重能力	Sun Rack 900 机柜可稳固承受两台 Sun Fire V890 服务器以及安装硬件的重量（最重可达 700 磅，这取决于服务器配置）。
防倾斜保护	Sun Rack 900 机柜具有多种防倾斜功能，其中包括一个稳固的防倾斜挡板，当一个或多个系统或设备从机柜前部完全伸出时，该挡板可防止机柜向前移动或倾斜。
垂直空间	Sun Rack 900 机柜在垂直方向上具有 38 个机架单元的空间。采用机柜安装时，每台 Sun Fire V890 服务器在垂直方向上需要 17 个机架单元（29.75 英寸，75.6 厘米）的空间。
最小维护通道	机柜后部必须留有深度不小于 3 英尺（91 厘米）的空间用于服务器的安装和维护。  机柜前部必须留有深度不小于 48 英寸（122 厘米）的空间用于服务器的安装和取放。  服务器在托盘上充分展开时，两侧应留有宽度不小于 36 英寸（91 厘米）的空间。  服务器在托盘上充分展开时，应从机柜的前垂直安装轨上伸出 32.9 英寸（83.6 厘米）。
气流	为使服务器获得良好的通风，Sun Rack 900 机柜前后门满足以下最低开孔面积要求。 <ul style="list-style-type: none"><li>• 正对服务器的前门，其开孔面积必须达 60%。</li><li>• 正对服务器的后门，其开孔面积必须达 63%。</li></ul> Sun Rack 900 机柜各侧上的门满足 Sun Fire V890 服务器的开孔面积要求。

机柜功能	要求
垂直安装轨	<p>Sun Rack 900 机柜前后部须各装有一对垂直安装轨，其安装孔距应符合 EIA (RETMA) 标准。</p> <p>Sun Rack 900 机柜前后轨的间距（即从前轨外表面到后轨外表面之间的距离）应为 27 英寸（68.58 厘米）。</p> <p>Sun Rack 900 机柜前后垂直轨的安装面应相互平行，并与机柜前基准面保持平行。</p>
EMI	系统机架和金属侧门符合抗电磁干扰 (EMI) 要求，在将设备安装到机柜中以后，必须将所有金属侧门安装到位。
阻燃	Sun Rack 900 机柜必须符合 Underwriters Laboratories, Inc. 和 TUV Rheinland of N.A. 的阻燃要求。