



Manual de montaje en bastidor del servidor Sun Fire™ V890

Sun Microsystems, Inc.
www.sun.com

Nº de referencia 817-6759-10
Junio de 2004, revisión A

Envíe los comentarios acerca de este documento desde la dirección: <http://www.sun.com/hwdocs/feedback>

Copyright 2004 Sun Microsystems, Inc., 4150 Network Circle, Santa Clara, California 95054, EE.UU. Quedan reservados todos los derechos.

Sun Microsystems, Inc. tiene derechos de propiedad intelectual relacionados con la tecnología que se describe en este documento. Concretamente, y sin limitación alguna, estos derechos de propiedad intelectual pueden incluir una o más patentes de los EE.UU. mencionadas en <http://www.sun.com/patents> y otras patentes o solicitudes de patentes pendientes en los EE.UU. y en otros países.

Este documento y el producto al que hace referencia se distribuyen con licencias que restringen su uso, copia, distribución y descompilación. No se puede reproducir ninguna parte del producto ni de este documento de ninguna forma ni por ningún medio sin la autorización previa por escrito de Sun y sus cedentes, si los hubiera.

El software de terceros, incluida la tecnología de fuentes, está protegido por copyright y se utiliza bajo licencia de los proveedores de Sun.

Puede que algunas partes del producto provengan de los sistemas Berkeley BSD, con licencia de la Universidad de California. UNIX es una marca registrada en los EE.UU. y en otros países con licencia exclusiva de X/Open Company, Ltd.

Sun, Sun Microsystems, el logotipo de Sun, AnswerBook2, docs.sun.com, Sun Fire y Solaris son marcas comerciales o marcas registradas de Sun Microsystems, Inc. en los EE.UU. y en otros países.

Todas las marcas comerciales SPARC se utilizan bajo licencia y son marcas comerciales o marcas registradas de SPARC International, Inc. en los EE.UU. y en otros países. Los productos con marcas comerciales SPARC están basados en una arquitectura desarrollada por Sun Microsystems, Inc.

OPen LOOK y la Interfaz gráfica de usuario Sun™ han sido desarrolladas por Sun Microsystems, Inc. para sus usuarios y licenciatarios. Sun reconoce los esfuerzos pioneros de Xerox en la investigación y desarrollo del concepto de interfaces gráficas o visuales de usuario para el sector informático. Sun posee una licencia no exclusiva de Xerox de la Interfaz gráfica de usuario Xerox, que se hace extensiva a los licenciatarios de Sun que implementen las interfaces gráficas OPen LOOK y cumplan con los acuerdos de licencia escritos de Sun.

Derechos del Gobierno de los EE.UU. – Uso comercial. Los usuarios del Gobierno de los Estados Unidos están sujetos a los acuerdos de licencia estándar de Sun Microsystems, Inc. y a las disposiciones aplicables sobre los FAR (derechos federales de adquisición) y sus suplementos.

ESTA PUBLICACIÓN SE ENTREGA “TAL CUAL”, SIN GARANTÍA DE NINGUNA CLASE, NI EXPRESA NI IMPLÍCITA, LO QUE INCLUYE CUALQUIER GARANTÍA IMPLÍCITA DE COMERCIALIZACIÓN, ADECUACIÓN A UN PROPÓSITO ESPECÍFICO O NO INFRACCIÓN, HASTA EL LÍMITE EN QUE TALES EXENCIONES NO SE CONSIDEREN VÁLIDAS EN TÉRMINOS LEGALES.



Por favor,
recicle



Adobe PostScript

Contenido

Prólogo vii

1. Introducción 1

Desembalaje del equipo de montaje en bastidor 2

Inventario de los componentes del equipo 2

A continuación 4

2. Instalación del servidor en un mueble de 48,26 cm (19 pulgadas) 5

Antes de comenzar 6

Precauciones de seguridad y de rendimiento del sistema 6

Herramientas, equipo y documentación requeridos 8

Preparación del servidor 9

Desmontaje de los componentes 9

Descripción general de las piezas que se deben retirar del chasis 10

Desmontaje de las asas de las puertas laterales 11

Desmontaje de las piezas de protección y los paneles laterales inferiores 13

Instalación de las asas 15

Colocación del soporte para cables en el servidor 17

Preparación del mueble	18
Instalación de la bandeja en el mueble	19
Ajuste de los soportes posteriores	19
Determinación de la posición vertical del servidor en el mueble	21
Colocación de la bandeja en el mueble	22
Instalación del servidor en la bandeja	24
Restauración del servidor	29
Fijación del servidor en el mueble	30
Instalación de las cintas recortadas	31
Restauración del mueble	31
Conexión y disposición de los cables	32
Colocación del soporte para cables en el mueble	33
A continuación	34

3. Instalación del servidor en el mueble Sun Rack 900 35

Antes de comenzar	36
Precauciones de seguridad y de rendimiento del sistema	36
Herramientas, equipo y documentación requeridos	38
Preparación del servidor	39
Desmontaje de los componentes	39
Descripción general de las piezas que se deben retirar del chasis	40
Desmontaje de las asas de las puertas laterales	41
Desmontaje de las piezas de protección y los paneles laterales inferiores	43
Instalación de las asas	46
Preparación del mueble	47
Instalación de la bandeja en el mueble	47
Ajuste de los soportes posteriores	48
Determinación de la posición vertical del servidor en el mueble	49
Colocación de la bandeja en el mueble	50

Instalación del servidor en la bandeja	53
Restauración del servidor	58
Fijación del servidor en el mueble	59
Restauración del mueble	60
A continuación	60
4. Instalación del servidor en un mueble de 48,26 cm (31,5 pulgadas)	61
Antes de comenzar	62
Precauciones de seguridad y de rendimiento del sistema	62
Herramientas, equipo y documentación requeridos	64
Utilización de los soportes posteriores cortos	64
Preparación del servidor	65
Desmontaje de los componentes	65
Descripción general de las piezas que se deben retirar del chasis	66
Desmontaje de las asas de las puertas laterales	67
Desmontaje de las piezas de protección y los paneles laterales inferiores	69
Instalación de las asas	72
Colocación del soporte para cables en el servidor	73
Preparación del mueble	74
Instalación de la bandeja en el mueble	74
Ajuste de los soportes posteriores	75
Determinación de la posición vertical del servidor en el mueble	77
Colocación de la bandeja en el mueble	78
Instalación del servidor en la bandeja	81
Restauración del servidor	86
Fijación del servidor en el mueble	87

Instalación de las cintas recortadas	88
Restauración del mueble	88
Conexión y disposición de los cables	89
Colocación del soporte para cables en el mueble	90
A continuación	91
A. Requisitos para muebles de 48,26 cm (19 pulgadas)	93
B. Requisitos para los muebles Sun Rack 900	97

Prólogo

El *Manual de montaje en bastidor del servidor Sun Fire V890* proporciona instrucciones para instalar el servidor Sun Fire™ V890 en un mueble de 48,26 cm (19 pulgadas) u 80 cm (31,5 pulgadas) en conformidad con las normas de la EIA, o en un mueble Sun Rack 900.

Una vez que se haya instalado el servidor en el mueble de acuerdo con las instrucciones de este manual, consulte el *Manual del usuario del servidor Sun Fire V890* para obtener información sobre los cables de alimentación del servidor, los cables de red y los cables de interfaz de E/S, así como las instrucciones de instalación del software del sistema operativo Solaris.

Organización del contenido de este manual

Los capítulos de este manual están organizados de la manera siguiente:

En el Capítulo 1 se describe el contenido del equipo de montaje en bastidor.

En el Capítulo 2 se proporcionan instrucciones detalladas para instalar el servidor en un mueble de 48,3 cm (19 pulgadas) en conformidad con las normas de la EIA.

En el Capítulo 3 se describe cómo instalar el servidor en un mueble Sun Rack 900.

En el Capítulo 4 se describe el procedimiento para instalar el servidor en un mueble de 80 cm (31,5 pulgadas), como el mueble Sun Fire Expansion.

En el Apéndice A se enumeran los requisitos de un mueble de 48,3 cm (19 pulgadas) para montar en bastidor el servidor.

En el Apéndice B se proporcionan las especificaciones del mueble Sun Rack 900.

Documentación relacionada

Aplicación	Título
Configuración e instalación	<i>Manual del usuario del servidor Sun Fire V890</i>
Piezas de repuesto y mantenimiento	<i>Sun Fire V890 Server Service Manual (en inglés)</i>

Acceso a la documentación de Sun

Para visualizar, imprimir o adquirir una amplia selección de documentación de Sun, incluidas las versiones traducidas, visite la dirección:

<http://www.sun.com/documentation>

Asistencia técnica de Sun

Si tiene dudas técnicas acerca de determinados productos que no se resuelven en este documento, visite la dirección:

<http://www.sun.com/service/contacting>

Sun agradece sus comentarios

Sun tiene interés en mejorar la calidad de su documentación por lo que agradece sus comentarios y sugerencias. Para enviar comentarios, visite la dirección:

<http://www.sun.com/hwdocs/feedback>

Los comentarios deben incluir el título y el número de referencia del documento:

Manual de montaje en bastidor del servidor Sun Fire™ V890, número de referencia 817-6759-10

Introducción

En este manual se indica cómo instalar el servidor Sun Fire V890 en un bastidor o en un mueble. Después de instalar el servidor en un mueble de acuerdo con las instrucciones que se especifican en este manual, consulte el *Manual del usuario del servidor Sun Fire V890* para obtener información acerca de la configuración del sistema y la instalación del software.

Para instalar el servidor en un mueble, efectúe las siguientes tareas:

- Desembale y verifique el contenido del equipo de montaje en bastidor. Consulte las secciones “Desembalaje del equipo de montaje en bastidor” en la página 2 e “Inventario de los componentes del equipo” en la página 2.
- Instale el servidor en el mueble.
 - Para instalar el servidor en un mueble de 48,26 cm (19 pulgadas) de ancho, en conformidad con las normas de la Asociación de Industrias Electrónicas (EIA) de los EE.UU., consulte el Capítulo 2.
 - Para instalar el servidor en un mueble Sun Rack 900, consulte el Capítulo 3.
 - Para instalar el servidor en un mueble de 80 cm (31,5 pulgadas), como el mueble Sun Fire Expansion, consulte el Capítulo 4.

Nota: Para ver un ejemplo de los procedimientos que se deben seguir, en este manual se muestra la instalación del servidor en un mueble de Sun Microsystems™.

Desembalaje del equipo de montaje en bastidor

El equipo de montaje en bastidor se entrega en una caja.

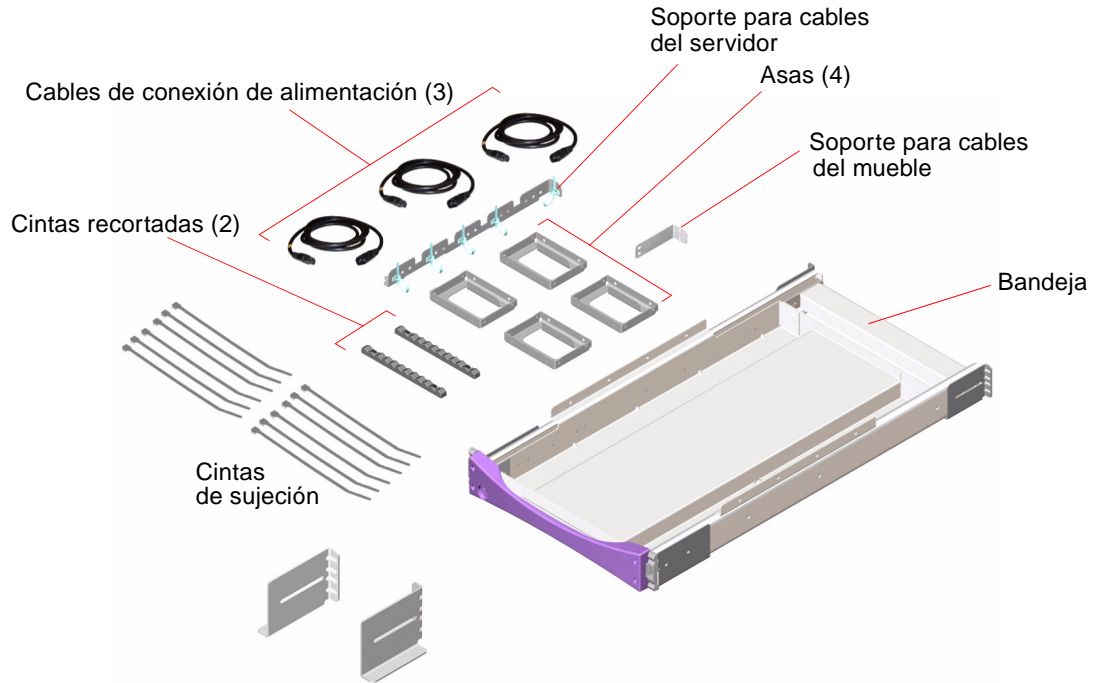
Revise el cartón de embalaje para comprobar que no haya daños. Si el cartón está dañado, solicite que el representante de la empresa transportista esté presente en el momento de abrir la caja. Deje que el representante lleve a cabo la inspección del contenido y del material de embalaje.

Revise la lista que se proporciona en la sección siguiente para asegurarse de que ha recibido el equipo completo. Si falta alguna pieza, póngase en contacto con Sun Microsystems o con el distribuidor.

Inventario de los componentes del equipo

Deberá disponer de un equipo de montaje en bastidor para cada servidor Sun Fire V890 que desee instalar en el mueble. Cada equipo de montaje en bastidor incluye lo siguiente:

- Bandeja
- Soporte para cables del servidor (sólo en equipos de bastidor en conformidad con las normas de la EIA)
- Soporte para cables del mueble (sólo en equipos de bastidor en conformidad con las normas de la EIA)
- Soportes posteriores cortos (2) (sólo en equipos de bastidor en conformidad con las normas de la EIA; en una bolsa con la etiqueta 560-2682-01)
- Cables de conexión de alimentación (3)
- Asas (4)
- Cintas recortadas (2)
- Cintas de sujeción
- Tornillos
- *Manual de montaje en bastidor del servidor Sun Fire V890* (este documento)



El equipo incluye una bolsa de plástico con tornillos 10-32 (color negro) y M4. Estos tornillos se utilizan en la instalación de la bandeja y del servidor en el mueble.

En el siguiente diagrama se muestra el tamaño real de los tornillos.



Tornillo 10-32
(color negro)



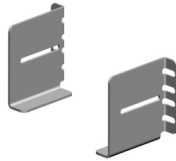
Tornillo M4

Los tornillos que no se utilicen en la instalación del bastidor se consideran como repuesto.

Nota: Los muebles que no disponen de orificios roscados necesitan tuercas tipo barra (no se incluyen). Para obtener más información, consulte las instrucciones del mueble.

Si el equipo de montaje en bastidor cumple con las normas de la EIA, incluirá dos soportes posteriores cortos. Estos soportes posteriores sirven para instalar el servidor Sun Fire V890 en un mueble de 80 cm (31,5 pulgadas) de profundidad entre raíles, como el mueble Sun Fire Expansion. Los soportes posteriores cortos se suministran en una bolsa con la etiqueta 560-2682-01 junto con el equipo de montaje en bastidor.

En la ilustración siguiente se muestran los soportes posteriores cortos adicionales.



Nota: Sólo se puede instalar un único servidor Sun Fire V890 en un mueble Sun Fire Expansion.

A continuación

Para instalar el servidor en un mueble de 48,26 cm(19 pulgadas) de ancho, vaya al Capítulo 2 y lleve a cabo el procedimiento de instalación.

Para instalar el servidor en un mueble Sun Rack 900, vaya al Capítulo 3 y lleve a cabo el procedimiento de instalación.

Para instalar el servidor en un mueble de 80 cm (31,5 pulgadas), como el mueble Sun Fire Expansion, vaya al Capítulo 4 y lleve a cabo el procedimiento de instalación.

Instalación del servidor en un mueble de 48,26 cm (19 pulgadas)

En este capítulo se proporcionan las instrucciones detalladas para instalar el servidor Sun Fire V890 en un mueble de 48,26 cm (19 pulgadas) de ancho, en conformidad con las normas de la EIA.

Para instalar un servidor Sun Fire V890 en el mueble, efectúe las tareas siguientes en el orden en que aparecen en la lista:

- Asegúrese de haber completado antes las tareas iniciales que son necesarias. Consulte la sección “Antes de comenzar” en la página 6.
- Prepare el servidor. Consulte la sección “Preparación del servidor” en la página 9.
- Prepare el mueble. Consulte la sección “Preparación del mueble” en la página 18.
- Instale la bandeja en el mueble. Consulte la sección “Instalación de la bandeja en el mueble” en la página 19.
- Instale el servidor en la bandeja. Consulte la sección “Instalación del servidor en la bandeja” en la página 24.
- Prepare el servidor para que comience a funcionar. Consulte la sección “Restauración del servidor” en la página 29.
- Asegure el asa de la bandeja en los rieles del mueble. Consulte la sección “Fijación del servidor en el mueble” en la página 30.
- Instale las cintas recortadas. Consulte la sección “Instalación de las cintas recortadas” en la página 31.
- Vuelva a colocar las puertas frontal y posterior del mueble. Consulte la sección “Restauración del mueble” en la página 31.
- Siga el esquema de conexión y disposición de cables. Consulte la sección “Conexión y disposición de los cables” en la página 32.

Antes de comenzar

Antes de comenzar con los procedimientos de instalación, efectúe las siguientes tareas:

- Verifique que el mueble cumpla con los requisitos que se describen en el Apéndice A.
- Consulte la sección “Precauciones de seguridad y de rendimiento del sistema” en la página 6 y asegúrese de que el plan de instalación refleja las instrucciones indicadas.
- Compruebe la documentación que se proporciona con el mueble y asegúrese de que el plan de instalación refleja las instrucciones indicadas.
- Desembale el equipo de montaje en bastidor y compruebe que están todos los componentes y piezas mostrados en la sección “Inventario de los componentes del equipo” en la página 2.
- Tenga preparadas las herramientas que necesita para la instalación. Consulte la sección “Herramientas, equipo y documentación requeridos” en la página 8.

Precauciones de seguridad y de rendimiento del sistema

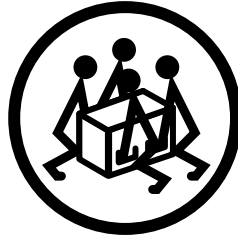
Siga las precauciones que se detallan a continuación para instalar un servidor Sun Fire V890 en un mueble. Para obtener una descripción detallada de las precauciones de seguridad al instalar un servidor, consulte el *Manual del usuario del servidor Sun Fire V890*.



Precaución: No lo abra. Uso restringido por parte del servicio técnico cualificado. Si no tiene en cuenta esta medida puede sufrir lesiones personales o provocar daños al equipo.



Precaución: No intente levantar el servidor hasta que el técnico cualificado encargado retire las tarjetas de memoria y CPU, las fuentes de alimentación eléctrica, las bandejas del ventilador de la CPU y todas las bandejas del ventilador de E/S. Una vez extraídos dichos componentes, hacen falta cuatro personas para levantar el servidor. Consulte la sección “Preparación del servidor” en la página 9 para obtener más información sobre cómo retirar estos componentes.



Precaución: Asegúrese de que el mueble esté fijo de modo que no se pueda mover o inclinar hacia delante al extraer sistemas o dispositivos por la parte frontal. El mueble se debe fijar al suelo utilizando pernos o bien colocando una pata firme extensible, de protección contra la inclinación. Si se colocan unos pies de sujeción bajo el mueble para evitar que se mueva, asegúrese de que estén completamente extendidos. Consulte las instrucciones que se proporcionan con el mueble.



Precaución: Instale el servidor lo más bajo posible en el mueble. Para obtener mayor estabilidad, no instale el servidor sobre un equipo de menor peso. Si va a instalar dos servidores en el mueble, primero instale el servidor inferior.



Precaución: Para evitar que el mueble se incline hacia delante, no intente moverlo ni desplazarlo una vez que haya instalado el servidor.



Precaución: Para proporcionar ventilación adecuada al servidor, asegúrese de que el mueble y la ubicación donde se va a colocar el servidor cumplan con los requisitos indicados en el Apéndice A.

Herramientas, equipo y documentación requeridos

A continuación se indican las herramientas, el equipo y la documentación que se requieren para el montaje del servidor en el bastidor:

- Destornillador Phillips nº 2
- Destornillador Phillips nº 1
- Nivel
- Destornillador plano
- Llave inglesa ajustable
- Cinta adhesiva o marcador
- Muñequera antiestática
- Alfombra antiestática
- *Manual del usuario del servidor Sun Fire V890*
- *Sun Fire V890 Server Service Manual (en inglés)*

Preparación del servidor

Para preparar el servidor para el montaje en bastidor, el técnico cualificado encargado debe realizar las tareas siguientes:

- Apague el sistema y desconecte los cables de alimentación, los cables de conexión a la red y los cables de E/S del servidor. Consulte *Sun Fire V890 Server Service Manual* (en inglés) para obtener las instrucciones correspondientes.
- Retire todas las fuentes de alimentación eléctrica, las tarjetas de memoria y CPU, las bandejas del ventilador de E/S y las del ventilador de la CPU. Consulte la sección “Desmontaje de los componentes” en la página 9.
- Retire las asas de la puerta lateral. Consulte la sección “Desmontaje de las asas de las puertas laterales” en la página 11.
- Retire las piezas de protección y los paneles laterales inferiores. Consulte la sección “Desmontaje de las piezas de protección y los paneles laterales inferiores” en la página 13.
- Instale las asas. Consulte la sección “Instalación de las asas” en la página 15.
- Coloque el soporte para cables en la parte posterior del servidor. Consulte la sección “Colocación del soporte para cables en el servidor” en la página 17.

Desmontaje de los componentes



Precaución: No lo abra. Uso restringido por parte del servicio técnico cualificado. Si no tiene en cuenta esta medida puede sufrir lesiones personales o provocar daños al equipo.

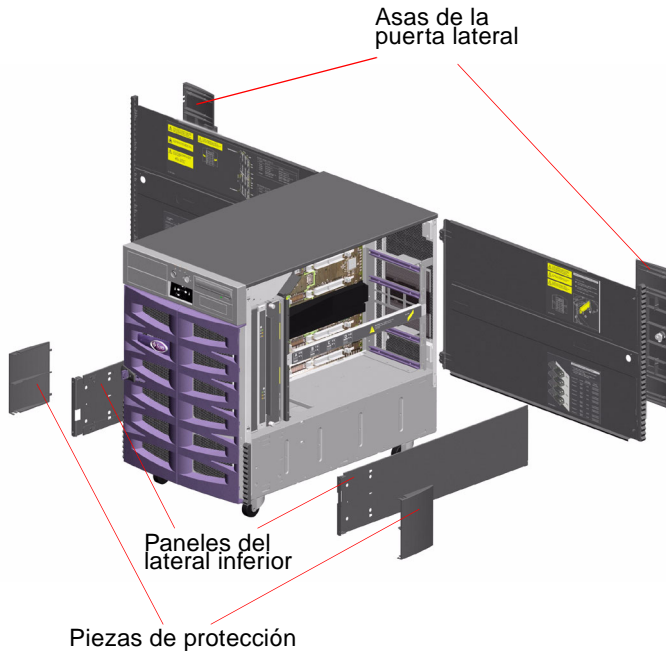
Debe reducir el peso del servidor antes de intentar instalarlo en el mueble, de modo que cuatro personas lo puedan levantar de manera segura. Para reducir el peso del servidor, el técnico cualificado encargado debe retirar los siguientes componentes:

- Todas las fuentes de alimentación eléctrica
- Todas las tarjetas de memoria y CPU
- Todas las bandejas del ventilador de la CPU
- Todas las bandejas del ventilador de E/S

Para obtener más información sobre los procedimientos para retirar componentes, consulte *Sun Fire V890 Server Service Manual* (en inglés).

Descripción general de las piezas que se deben retirar del chasis

En el diagrama siguiente se muestran las piezas que el técnico cualificado correspondiente debe retirar del chasis antes de instalar el servidor en el mueble.



Las secciones que siguen a continuación proporcionan información detallada para retirar cada pieza.

Desmontaje de las asas de las puertas laterales

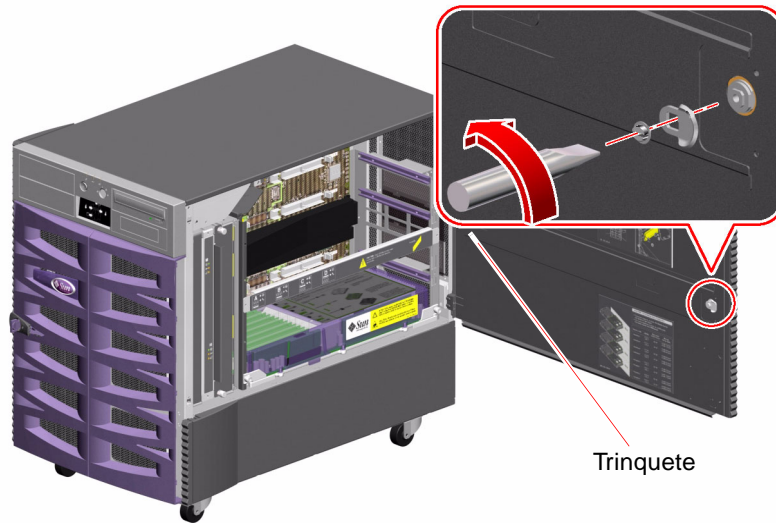
1. Abra una de las puertas laterales del servidor.

Utilice la llave que se proporciona con el servidor para desenganchar la puerta.

2. Retire el trinquete de la puerta lateral.

Retire el tornillo de cabeza ranurada del centro del trinquete en la parte interna de la puerta.

Tire del trinquete para retirarlo.

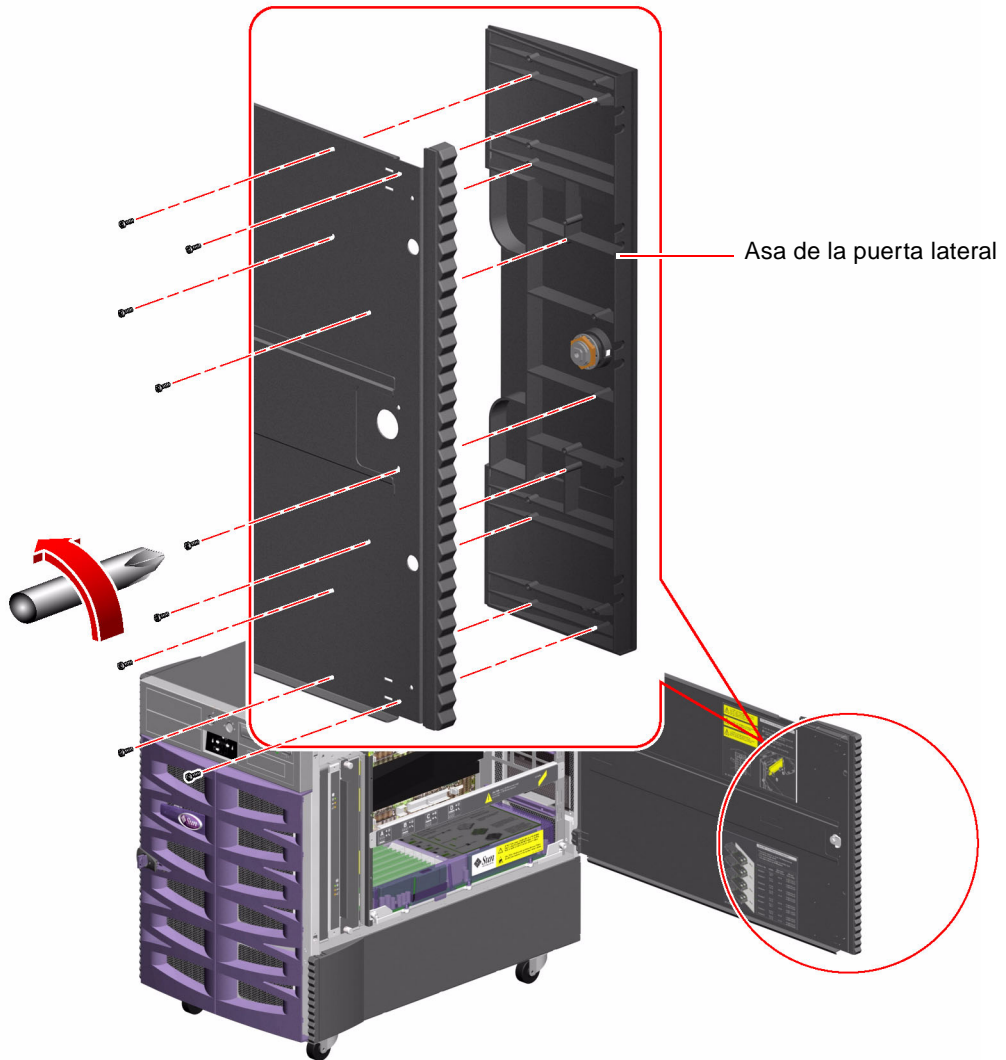


3. Retire el asa de la puerta lateral.

Retire los nueve tornillos de la parte interna de la puerta.

Por la parte externa de la puerta, tire del asa para retirarla.

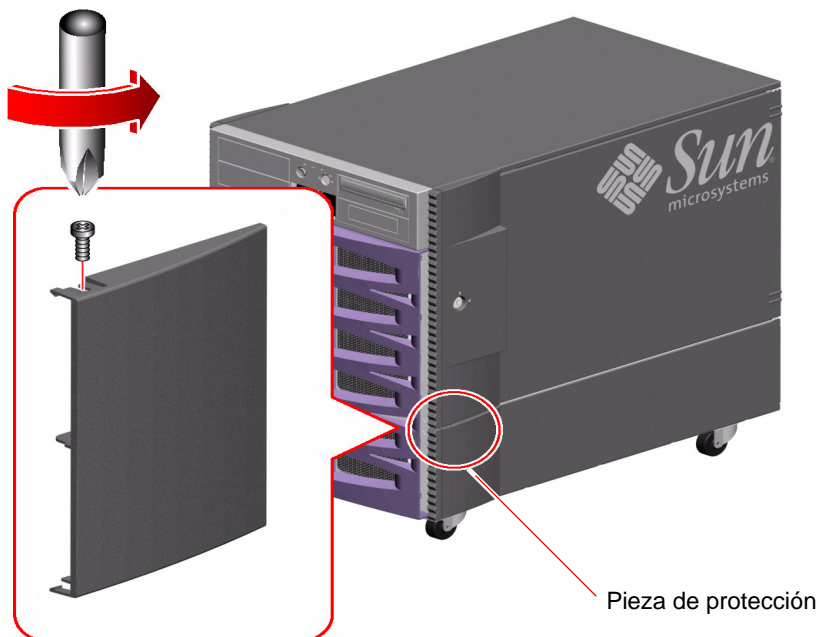
Nota: El seguro permanece en el asa.



4. Repita los pasos del 1 al 3 con la otra puerta lateral.
5. Guarde las asas, los trinquetes y los tornillos en el envase de cartón del equipo.
Es necesario volver a instalar estas piezas si desea utilizar el servidor como unidad de escritorio.

Desmontaje de las piezas de protección y los paneles laterales inferiores

1. Retire la pieza de protección de la parte frontal de cada panel lateral inferior.
 - a. Retire el tornillo de la parte superior de la pieza de protección.

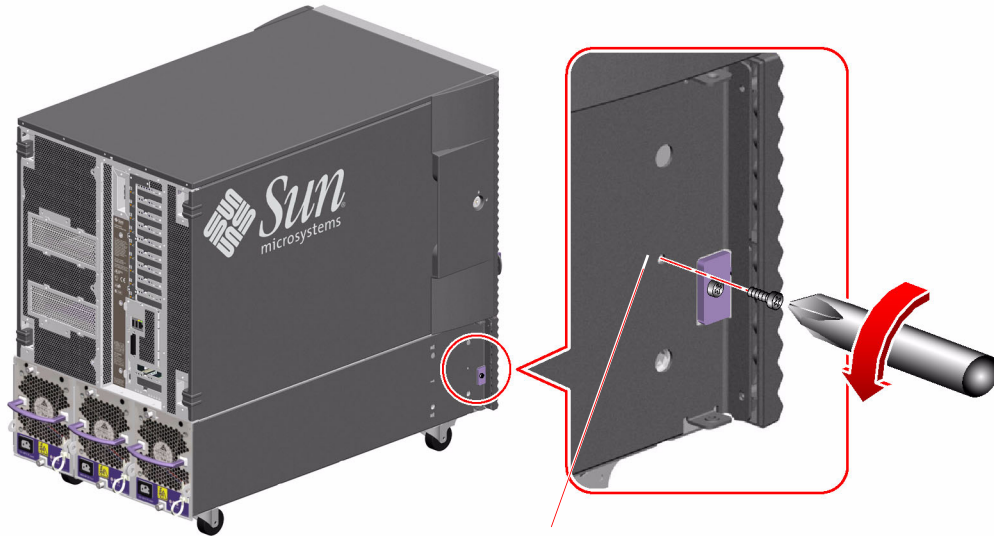


- b. Tome la pieza de protección por los extremos y dóblela cuidadosamente para retirarla.
- c. Repita los pasos a y b para retirar la pieza de protección del otro panel lateral inferior.

2. Retire el panel lateral inferior del lado izquierdo del servidor.

Retire el tornillo que se encuentra a 8 cm (3 pulgadas) de la parte frontal del panel lateral inferior.

Nota: No retire el tornillo del soporte pequeño en el lado izquierdo del servidor. Si se retira este tornillo, la puerta frontal no se podrá cerrar de manera segura.



No retire este tornillo.

3. Tome la cinta recortada y deslice el panel lateral inferior hacia la parte posterior del servidor.

El panel lateral inferior se debe desacoplar al deslizarse, de modo que se pueda retirar fácilmente.



4. Repita los pasos 2 y 3 con el panel lateral derecho inferior.
5. Guarde las piezas de protección, los paneles laterales inferiores y los tornillos en el envase de cartón del equipo.

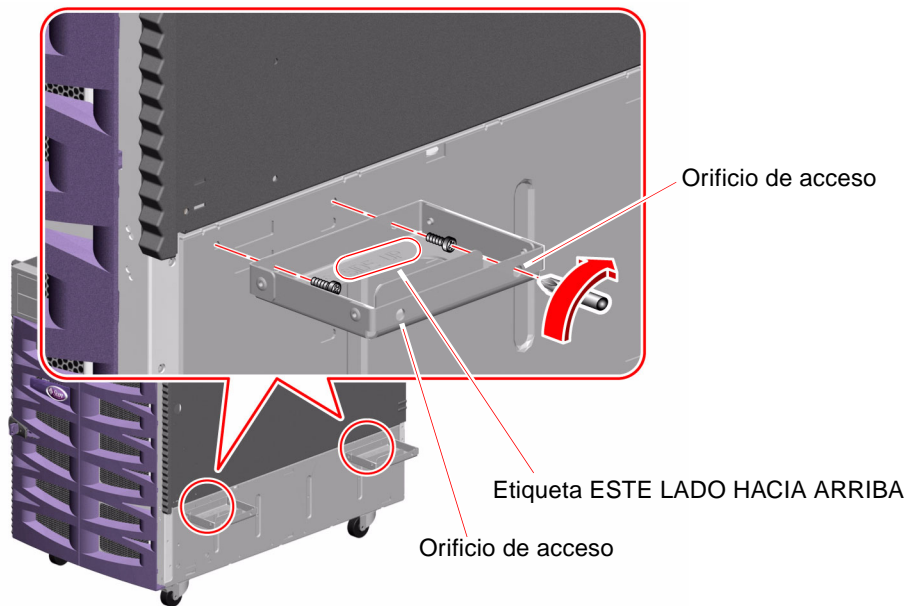
Es necesario volver a instalar estas piezas si desea utilizar el servidor como una unidad de escritorio.

Instalación de las asas

1. Busque las cuatro asas que se proporcionan con el equipo de montaje en bastidor.
2. Instale dos asas en uno de los lados del servidor utilizando dos tornillos M4 para fijar cada asa en el panel inferior del servidor.
 - a. Con la etiqueta ESTE LADO HACIA ARRIBA colocada en la parte superior, inserte el destornillador por uno de los orificios de acceso en la parte externa del asa.

Si utiliza el orificio de acceso, resulta más fácil acceder al orificio del tornillo en la parte interna del asa.

- b. Coloque el tornillo por la parte interna del asa en el orificio que se encuentra frente al orificio de acceso.
- c. Coloque el asa en el servidor utilizando el orificio adecuado del tornillo que está inmediatamente debajo de la puerta lateral del servidor. Vea el siguiente diagrama.
- d. Termine la instalación del asa repitiendo el procedimiento, esta vez utilizando el segundo orificio de acceso en la parte externa del asa.
- e. Repita los pasos del a al d con la segunda asa.

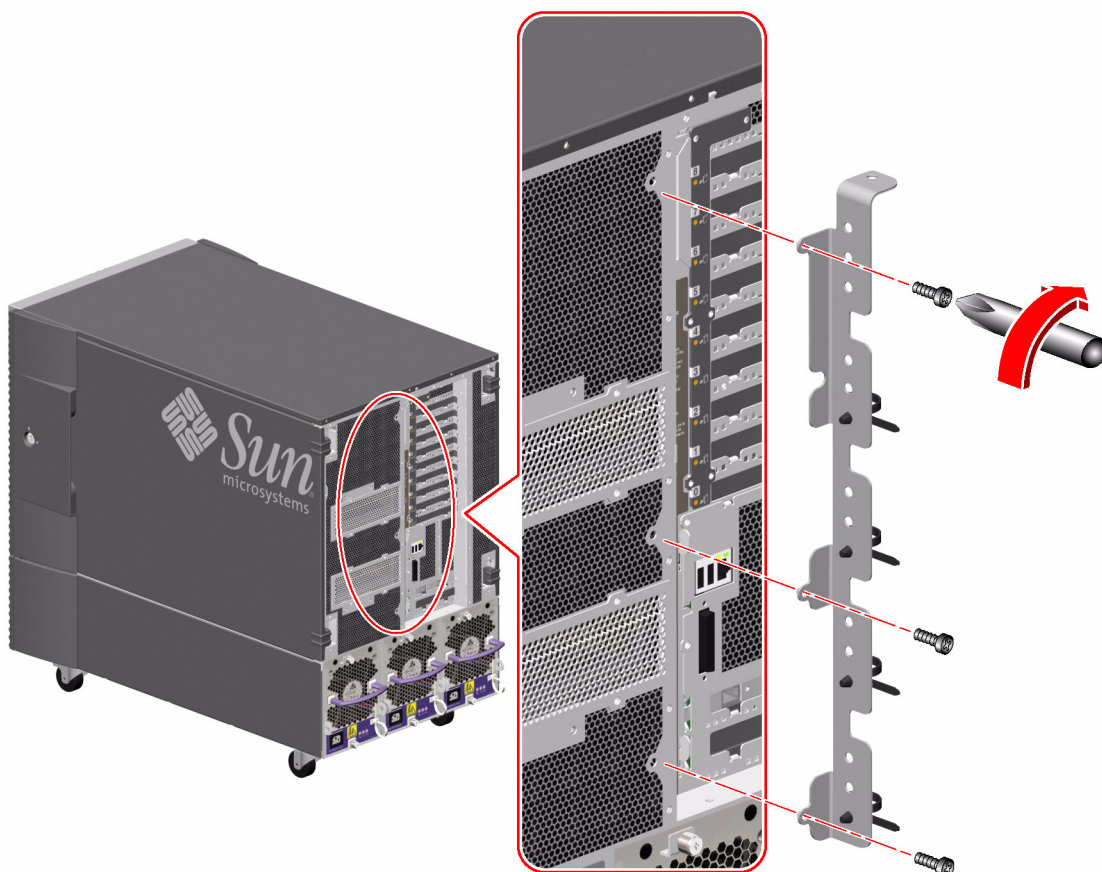


3. Repita el paso 2 para instalar las dos asas en el otro lado del servidor.

Colocación del soporte para cables en el servidor

El soporte para cables que se fija en la parte posterior del servidor permite reducir la tensión en los cables. Si desea obtener instrucciones generales sobre la conexión y disposición de los cables, consulte la sección “Conexión y disposición de los cables” en la página 32.

- 1. Busque el soporte para cables del servidor que se proporciona con el equipo de montaje en bastidor.**
- 2. Coloque el soporte para cables en la parte posterior del servidor.**
Fije el soporte para cables utilizando los tres tornillos M4, como se indica en el siguiente diagrama.



Preparación del mueble

Asegúrese de que la ubicación donde se va a colocar el servidor cumple con los requisitos para el servidor Sun Fire V890 y el mueble. Para obtener más información, consulte el Apéndice A en este manual y la documentación del mueble.

1. Asegúrese de que el mueble esté fijo de modo que no se pueda mover o inclinar hacia delante.

Si se colocan unos pies de sujeción bajo el mueble para evitar que se mueva, asegúrese de que estén completamente extendidos.

Estabilice el mueble utilizando los mecanismos de estabilización que se proporcionan con el mismo.

Consulte las instrucciones que se proporcionan con el mueble.

2. Abra las puertas frontal y posterior.

Consulte las instrucciones que se proporcionan con el mueble.

3. Retire (si correspondiera) las puertas frontal y posterior y los paneles laterales del mueble.

Consulte las instrucciones que se proporcionan con el mueble.

Instalación de la bandeja en el mueble

Para instalar la bandeja en el mueble, efectúe estas tareas:

- Si fuera necesario, ajuste los soportes posteriores en las guías de la bandeja según la profundidad del mueble. Consulte la sección “Ajuste de los soportes posteriores” en la página 19
- Determine la posición vertical del servidor en el mueble. Consulte la sección “Determinación de la posición vertical del servidor en el mueble” en la página 21.
- Coloque la bandeja en los rieles del mueble. Consulte la sección “Colocación de la bandeja en el mueble” en la página 22.

Ajuste de los soportes posteriores

1. Mida la profundidad del mueble.

Mida la profundidad del mueble desde la cara exterior del riel frontal a la cara exterior del riel posterior. La bandeja y el servidor se pueden instalar en un mueble de 48,26 cm (19 pulgadas) con una profundidad mínima de 81,3 cm (32 pulgadas) y máxima de 91,4 cm (36 pulgadas).

2. Mida la longitud de cada guía.

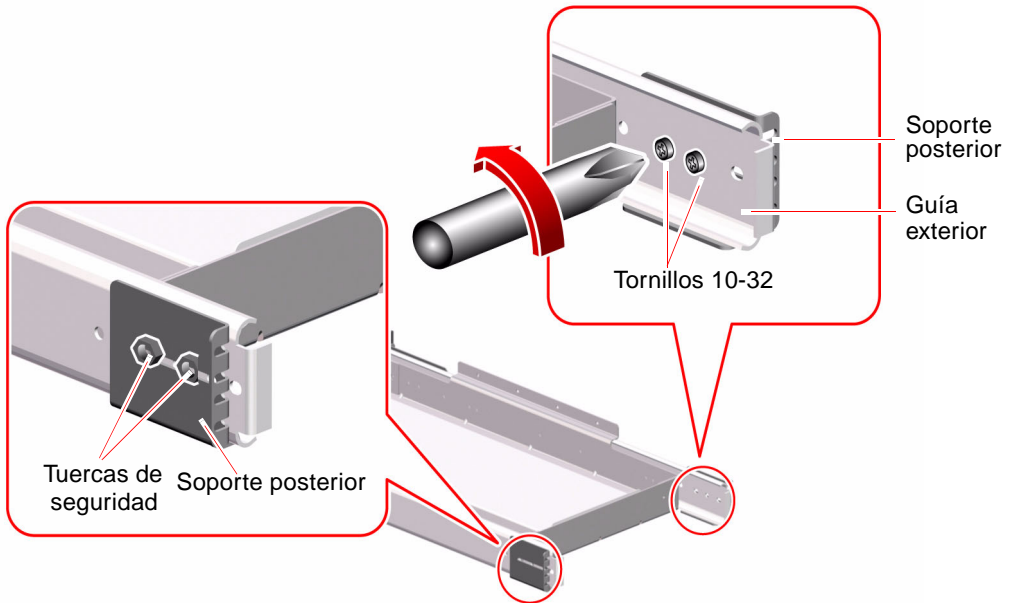
Mida la distancia desde la cara interior del soporte frontal hasta la cara interior del soporte posterior. Si esta distancia es mayor o menor que la profundidad del mueble, medida en el paso 1, debe ajustar el soporte posterior de cada guía para adaptarlo a la profundidad del mueble.

3. Si fuera necesario, ajuste el soporte posterior de cada guía.

a. Extienda la bandeja hasta que vea los dos tornillos 10-32 situados en la parte posterior interna de cada guía exterior.

Los tornillos de la parte interna de la guía exterior, así como las tuercas de seguridad en la parte externa del soporte, fijan el soporte posterior en la guía exterior.

b. Afloje los dos tornillos 10-32 y las tuercas de seguridad.



c. Deslice cada soporte posterior hacia delante o hacia atrás para adaptarlo a la profundidad del mueble.

Deslice cada soporte posterior y mida la distancia desde la cara interior del soporte frontal hasta la cara interior del soporte posterior.

Continúe deslizando el soporte posterior y mida la distancia desde la cara interior del soporte frontal hasta la cara interior del soporte posterior, hasta que la distancia sea igual a la profundidad del mueble, medida en el paso 1.

Nota: la guía exterior tiene cuatro orificios para tornillos. Dependiendo de la profundidad del mueble, es posible que necesite mover uno de los tornillos 10-32 o ambos a uno de los cuatro orificios. Asegúrese de utilizar ambos tornillos para fijar cada soporte posterior en la guía exterior.

d. Apriete los dos tornillos 10-32 y las tuercas de seguridad de cada guía para volver a fijar los soportes posteriores en las guías exteriores.

Determinación de la posición vertical del servidor en el mueble

Instale la bandeja en la posición más baja disponible del mueble. Si se dispone a instalar dos servidores Sun Fire V890 en el mueble, instale primero el servidor inferior.

Para determinar la posición vertical del servidor, identifique qué orificios del riel del mueble utilizará para colocar los soportes frontal y posterior realizando los siguientes pasos:

1. Identifique y haga una marca en los orificios correctos de los rieles verticales frontales derecho e izquierdo del mueble.

Asegúrese de que haya suficiente espacio vertical para instalar el servidor.

Nota: Cada servidor Sun Fire V890 requiere 17 unidades de bastidor (75,6 cm, 29,75 pulgadas) o 51 orificios en los rieles verticales del mueble. Un mueble estándar de 182,9 cm (72 pulgadas) de altura puede alojar dos servidores Sun Fire V890.

Si va a instalar el servidor Sun Fire V890 directamente sobre un dispositivo de secuencia de alimentación, deje al menos un orificio libre sobre dicho dispositivo.

Utilizando cinta adhesiva o un marcador, haga una marca en el orificio más bajo disponible en el riel vertical frontal derecho del mueble donde va a instalar la bandeja. El segundo orificio libre corresponde al orificio más bajo disponible cuando se instala el servidor Sun Fire V890 directamente sobre un dispositivo de secuencia de alimentación.

Haga una marca en el orificio correspondiente en el riel frontal izquierdo del mueble. Cuente los orificios en los rieles derecho e izquierdo del mueble para tener seguridad de que utiliza los orificios correctos.

2. Identifique y haga una marca en los orificios correspondientes de los rieles verticales posteriores derecho e izquierdo del mueble.

Utilizando cinta adhesiva o un marcador, haga una marca en los orificios correspondientes de los rieles verticales posteriores derecho e izquierdo.

Cuente los orificios para asegurarse de que utiliza los orificios que coinciden con los marcados en el paso 1.

Colocación de la bandeja en el mueble

Coloque la bandeja en el mueble utilizando los orificios del riel marcados según las instrucciones de la sección “Determinación de la posición vertical del servidor en el mueble” en la página 21 y realice los pasos siguientes:

1. Coloque los soportes frontales de las guías de la bandeja en los rieles frontales del mueble.

a. Coloque, con la ayuda de un asistente, la bandeja dentro del mueble con los soportes frontales en la parte frontal del mueble.

Para colocar la bandeja entre los rieles, será necesario inclinarla un poco.



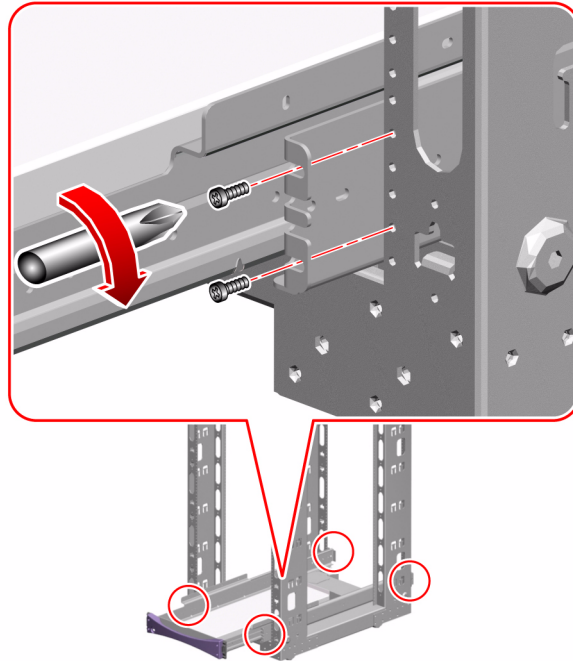
b. Fije los soportes frontales en los rieles frontales del mueble utilizando cuatro tornillos 10-32.

Alinee el orificio inferior de cada soporte frontal con los orificios del riel frontal marcados según las instrucciones de la sección “Determinación de la posición vertical del servidor en el mueble” en la página 21.

Asegure los soportes frontales utilizando un tornillo 10-32 en el orificio inferior de cada soporte. Apriete los tornillos con los dedos.

Alinee el orificio superior de cada soporte frontal con el orificio correspondiente del riel del mueble. Fije los soportes en el riel con un tornillo 10-32 en cada orificio superior. Apriete los tornillos con los dedos.

No apriete completamente los tornillos hasta que todos estén colocados y la bandeja esté nivelada.



2. Fije los soportes posteriores en los rieles posteriores del mueble utilizando cuatro tornillos 10-32.

Alinee el orificio inferior de cada soporte posterior con el orificio del riel marcado según las instrucciones de la sección “Determinación de la posición vertical del servidor en el mueble” en la página 21.

Asegure los soportes utilizando un tornillo 10-32 en cada orificio inferior. Apriete los tornillos con los dedos.

Alinee el orificio superior de cada soporte posterior con el orificio correspondiente del riel del mueble. Fije los soportes en el riel con un tornillo 10-32 en cada orificio superior. Apriete los tornillos con los dedos.

No apriete completamente los tornillos hasta que todos estén colocados y la bandeja esté nivelada.

3. Asegúrese de que la bandeja esté nivelada.

Utilice un nivel para asegurarse de que la bandeja esté nivelada por la parte frontal respecto de la vertical y por el lado derecho respecto del izquierdo.

Haga los ajustes necesarios.

4. Una vez nivelada la bandeja, termine de apretar todos los tornillos de los soportes.

Apriete los ocho tornillos 10-32 que fijan los soportes frontal y posterior en los rieles verticales del mueble.

5. Deslice la bandeja dentro y fuera del mueble para asegurarse de que las guías funcionan sin dificultad.



Instalación del servidor en la bandeja

1. Asegúrese de que el mueble esté fijo de modo que no se pueda mover o inclinar hacia delante cuando la bandeja está extendida y se coloque el servidor sobre ésta.

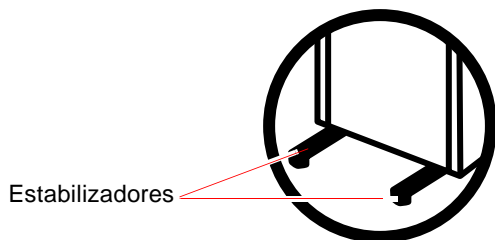
Si se colocan unos pies de sujeción bajo el mueble para evitar que se mueva, asegúrese de que estén completamente extendidos.

Estabilice el mueble utilizando los mecanismos de estabilización que se proporcionan con el mismo.

Consulte las instrucciones que se proporcionan con el mueble.



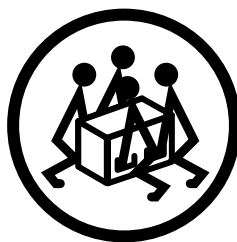
Precaución: Antes de deslizar la bandeja hacia afuera, asegúrese de que el mueble esté fijo de modo que no se pueda mover o inclinar hacia delante. Para obtener más información sobre cómo estabilizar el mueble, consulte la documentación del mueble.



Algunos muebles se suministran con mecanismos estabilizadores o de fijación mediante tuercas. Para obtener instrucciones relacionadas con los mecanismos estabilizadores, consulte la documentación del mueble.



Precaución: No intente levantar el servidor hasta que el técnico cualificado encargado retire las tarjetas de memoria y CPU, las fuentes de alimentación eléctrica, las bandejas del ventilador de la CPU y todas las bandejas del ventilador de E/S. Una vez extraídos dichos componentes, hacen falta cuatro personas para levantar el servidor. Consulte la sección “Preparación del servidor” en la página 9 para obtener más información sobre cómo retirar estos componentes.



2. Extienda la bandeja completamente hacia delante.

Si se sitúa frente al mueble, tome el asa de la bandeja y tire de ella hacia fuera hasta que se detenga.

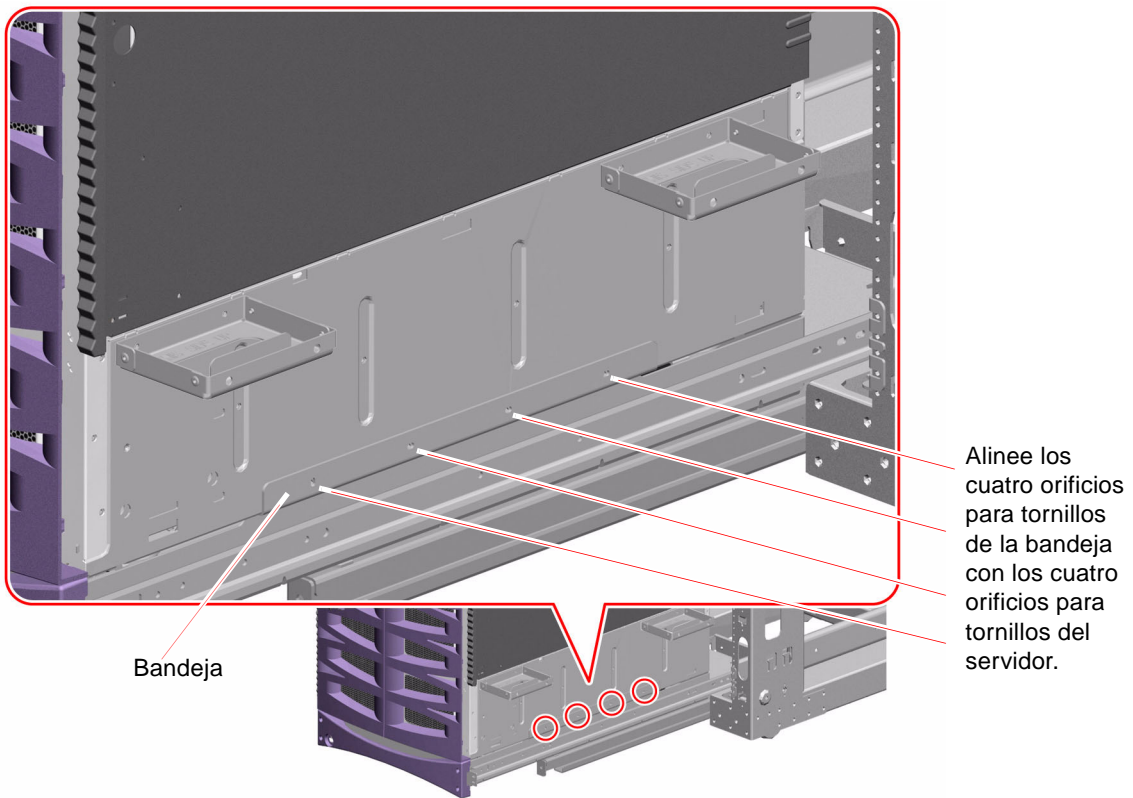


Precaución: No ponga los dedos sobre la bandeja o debajo del servidor mientras levanta el servidor y lo coloca sobre la bandeja.

3. Coloque el servidor en la bandeja.

- a. Levante el servidor (dos personas a cada lado del servidor) tomándolo de las asas que se instalaron según las instrucciones de la sección “Preparación del servidor” en la página 9.
- b. Coloque el servidor sobre la bandeja de modo que la parte frontal del servidor se encuentre en la parte frontal de la bandeja y la parte posterior del servidor se encuentre en la parte posterior de la bandeja.

4. Ajuste la posición del servidor sobre la bandeja hasta que los cuatro orificios a cada lado del servidor coincidan con los cuatro orificios de la bandeja.



5. Retire las cuatro asas de los lados del servidor.

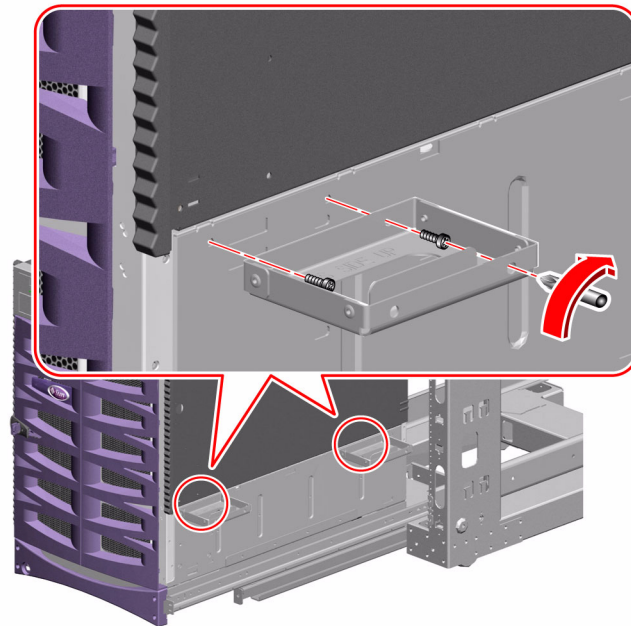
a. Inserte el destornillador en uno de los orificios de acceso en la parte externa del asa.

Si utiliza el orificio de acceso, resulta más fácil acceder al orificio en la parte interna del asa para retirar el tornillo. Vea el siguiente diagrama.

b. Retire los dos tornillos M4 que fijan cada asa en el servidor.

c. Guarde los ocho tornillos M4 que retire.

Deberá utilizar los tornillos en el paso 7.



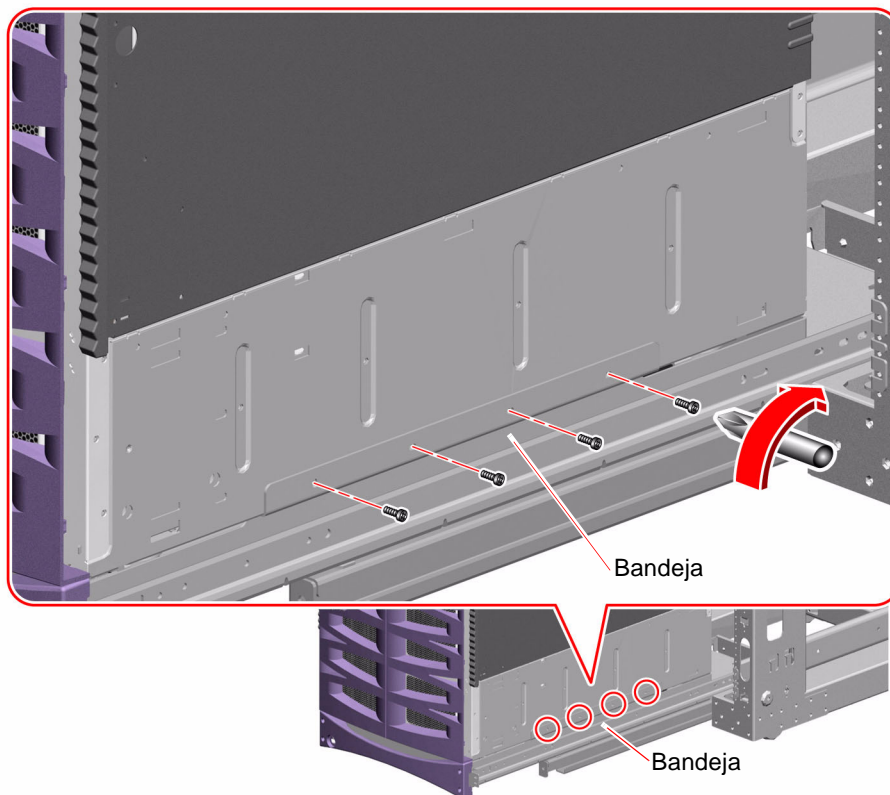
6. Asegure las asas en el bastidor.

Si necesita retirar el servidor del mueble, deberá volver a colocar las asas.

7. Utilice los ocho tornillos M4 que retiró en el paso 5 para fijar el servidor en la bandeja.

Utilice cuatro tornillos M4 en cada lado del servidor, como se muestra en el diagrama siguiente.

No apriete completamente los tornillos hasta que todos estén colocados y haya comprobado la posición del servidor.



8. Compruebe que el servidor está nivelado y se encuentra en el centro de la bandeja.

Utilice un nivel y haga los ajustes necesarios hasta que la posición del servidor sea correcta.

9. Apriete los ocho tornillos M4 que fijan el servidor en la bandeja.

Restauración del servidor

1. **El técnico cualificado correspondiente deberá instalar las tarjetas de memoria y CPU y las bandejas del ventilador que se habían retirado antes de instalar el servidor en el mueble.**

Consulte *Sun Fire V890 Server Service Manual* (en inglés) para obtener las instrucciones de instalación de los componentes.



Precaución: No lo abra. Uso restringido por parte del servicio técnico cualificado. Si no tiene en cuenta esta medida puede sufrir lesiones personales o provocar daños al equipo.

2. **Si ha retirado las puertas laterales del servidor, vuelva a colocarlas.**



Precaución: Evite dejar abiertas las puertas del servidor durante mucho tiempo mientras el sistema está funcionando. Las puertas del servidor se deben cerrar para evitar el apagado térmico automático.

3. **Cierre bien las puertas laterales del servidor.**
4. **Deslice la bandeja en el mueble.**
5. **Instale las fuentes de alimentación eléctrica que había retirado antes de instalar el servidor en el mueble.**

Consulte *Sun Fire V890 Server Service Manual* (en inglés) para obtener las instrucciones de instalación.

Fijación del servidor en el mueble

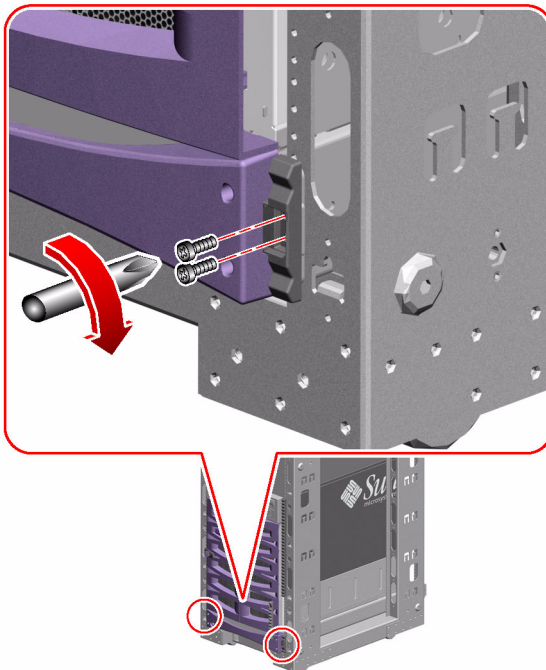
Para asegurar la bandeja y el servidor en el mueble, coloque el asa de la bandeja en los rieles frontales del mueble.

1. Coloque el asa de la bandeja en los rieles frontales del mueble.

Utilice uno o dos tornillos 10-32 para fijar el asa de la bandeja en los rieles frontales.

Si los dos orificios para tornillos a cada lado del asa coinciden con un orificio del riel, utilice dos tornillos 10-32 para fijar cada lado del asa de la bandeja en los rieles frontales, como se indica en el siguiente diagrama.

Si sólo coincide uno de los orificios para tornillos a cada lado del asa con un orificio del riel, utilice un tornillo 10-32 para fijar cada lado del asa de la bandeja en cada riel frontal.



2. Localice la llave del servidor Sun Fire V890.

3. Cierre el sistema.

Inserte la llave del servidor Sun Fire V890 en la cerradura del asa de la bandeja y gire la llave 90 grados hacia la izquierda.

Al bloquear el asa de la bandeja, se extienden las placas de seguridad de forma que cubran las cabezas de los tornillos que se encuentran a cada lado del asa. Estas placas de seguridad evitan que se puedan retirar los tornillos que aseguran la bandeja y el servidor en el mueble.

4. Retire y guarde la llave.

Instalación de las cintas recortadas

Los paneles decorativos inferiores (cintas recortadas) se quitaron al retirar los paneles laterales inferiores. Para volver a colocar las cintas recortadas:

1. Busque las dos cintas recortadas que se proporcionan con el equipo de montaje en bastidor.

2. Coloque una de las cintas recortadas en el riel frontal derecho del mueble y la otra en el riel frontal izquierdo.

Fije cada una de las cintas recortadas mediante dos tornillos cautivos.

Si sólo uno de los tornillos de la cinta recortada coincide con un orificio del riel, utilícelo para fijar la cinta en el riel frontal.

Restauración del mueble

1. Vuelva a colocar las puertas frontal y posterior del mueble, si las hubiera retirado.

Consulte las instrucciones que se proporcionan con el mueble.

2. Si ha retirado los paneles laterales del mueble, no los vuelva a colocar hasta que haya conectado y completado la instalación de los cables del servidor.



Precaución: Para evitar que el mueble se incline hacia delante, no intente moverlo ni desplazarlo una vez que haya instalado el servidor.

Conexión y disposición de los cables

Es necesario que haga su propio esquema para la conexión y disposición de los cables en su instalación. El equipo de montaje en bastidor del servidor Sun Fire V890 proporciona varias herramientas que sirven de ayuda en la conexión y disposición de los cables del servidor:

- Soporte para cables (con cintas de sujeción ajustables incorporadas) que se fija en la parte posterior del servidor. Consulte la sección “Colocación del soporte para cables en el servidor” en la página 17.
- Soporte para cables (con cintas de sujeción ajustables por separado) que se fija en la parte posterior del mueble. Consulte la sección “Colocación del soporte para cables en el mueble” en la página 33.
- Tres cables de conexión de alimentación universales que proporcionan una holgura adicional en los cables de alimentación del servidor. Para obtener más información, consulte las siguientes pautas generales.

Además, algunos muebles cuentan con dispositivos o accesorios opcionales para la conexión y disposición de los cables.

A continuación, se proporcionan las instrucciones generales para la conexión y el tendido de los cables del servidor:

- Deje suficiente holgura en todos los cables de modo que se pueda extender completamente la bandeja por la parte frontal del mueble para facilitar el acceso al equipo y realizar tareas de mantenimiento. Se proporcionan tres cables de conexión de uso general con el equipo de montaje en bastidor para permitir una holgura adicional en caso de que los cables de alimentación del servidor sean muy cortos para la instalación. Uno de los extremos de un cable de conexión se conecta a la fuente de alimentación del servidor Sun Fire V890 y el otro se conecta al cable de alimentación de dicho servidor. El cable de alimentación del servidor se conecta a la fuente de alimentación de CA.
- Para evitar que se doblen o dañen los cables cuando la bandeja está completamente extendida, asegúrese de que todos los cables estén separados de las guías y de cualquier otro tipo de obstrucción.

- Al conectar los cables de conexión a los cables de alimentación del servidor, utilice cintas de sujeción para fijar cada conexión, como se indica en el diagrama siguiente.



Colocación del soporte para cables en el mueble

El soporte para cables que se fija en la parte posterior del mueble permite reducir la tensión en el cable de alimentación, así como la de los demás cables del servidor. Las cintas de sujeción ajustables que se proporcionan con el equipo de montaje en bastidor se pueden utilizar para fijar los cables. Si desea obtener instrucciones generales sobre la conexión y disposición de los cables, consulte la sección “Conexión y disposición de los cables” en la página 32.

Para fijar el soporte para cables en la parte posterior del mueble, efectúe los siguientes pasos:

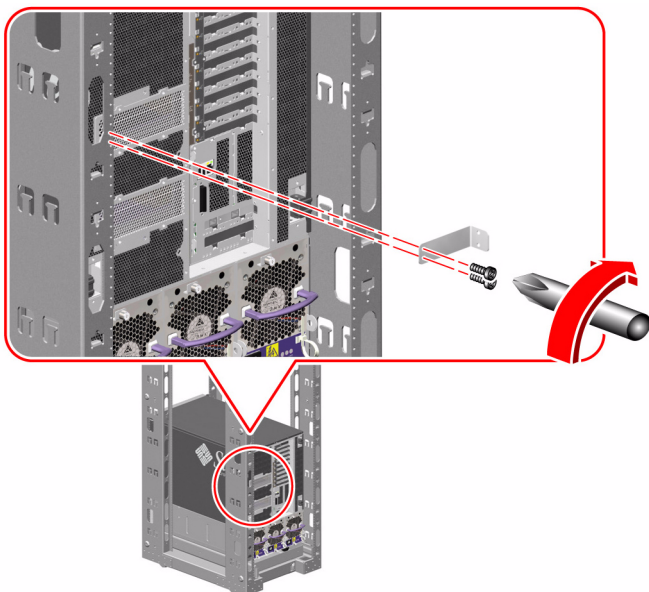
1. Busque el soporte para cables del mueble.

Este soporte se proporciona con el equipo de montaje en bastidor.

2. Coloque el soporte en uno de los rieles posteriores del mueble, como se indica en el diagrama siguiente.

Utilice dos tornillos 10-32 para fijar el soporte en el riel del mueble.

Puede fijar el soporte en el riel posterior derecho o izquierdo del mueble y en cualquier parte del riel según el esquema para la conexión y disposición de los cables.



A continuación

Conecte los cables de alimentación del servidor, los cables de red y los cables de interfaz E/S al servidor y coloque los cables dejando suficiente holgura para facilitar el acceso al equipo y realizar tareas de mantenimiento. Consulte la sección “Cómo instalar el servidor Sun Fire V890” en el *Manual del usuario del servidor Sun Fire V890*.

Nota: Un tornillo de conexión a tierra se encuentra situado directamente encima de la fuente de alimentación central del servidor. Asegúrese de crear una conexión a tierra del servidor al mueble utilizando un cable de conexión a tierra adecuado. Una conexión a tierra correcta evita los bucles de tierra entre los sistemas y los dispositivos periféricos y protege de posibles pérdidas de datos.

Instalación del servidor en el mueble Sun Rack 900

En este capítulo se proporcionan las instrucciones detalladas para instalar el servidor Sun Fire V890 en un mueble Sun Rack 900.

Para instalar un servidor Sun Fire V890 en el mueble, efectúe las tareas siguientes en el orden en que aparecen en la lista:

- Asegúrese de haber completado antes las tareas iniciales que son necesarias. Consulte la sección “Antes de comenzar” en la página 36.
- Prepare el servidor. Consulte la sección “Preparación del servidor” en la página 39.
- Prepare el mueble. Consulte la sección “Preparación del mueble” en la página 47.
- Instale la bandeja en el mueble. Consulte la sección “Instalación de la bandeja en el mueble” en la página 47.
- Instale el servidor en la bandeja. Consulte la sección “Instalación del servidor en la bandeja” en la página 53.
- Prepare el servidor para que comience a funcionar. Consulte la sección “Restauración del servidor” en la página 58.
- Asegure el asa de la bandeja en los rieles del mueble. Consulte la sección “Fijación del servidor en el mueble” en la página 59.
- Vuelva a colocar las puertas frontal y posterior del mueble. Consulte la sección “Restauración del mueble” en la página 60.

Antes de comenzar

Antes de comenzar con los procedimientos de instalación, efectúe las siguientes tareas:

- Asegúrese de que la ubicación donde se va a colocar el servidor cumple con los requisitos para el servidor Sun Fire V890 y el mueble. Para obtener más información, consulte el Apéndice B de este manual y la documentación del mueble.
- Consulte la sección “Precauciones de seguridad y de rendimiento del sistema” en la página 36 y asegúrese de que el plan de instalación refleja las instrucciones indicadas.
- Consulte la documentación que se proporciona con el mueble y asegúrese de que el plan de instalación refleja las instrucciones indicadas.
- Desembale el equipo de montaje en bastidor y compruebe que están todos los componentes y piezas mostrados en la sección “Inventario de los componentes del equipo” en la página 2.
- Tenga preparadas las herramientas que necesita para la instalación. Consulte la sección “Herramientas, equipo y documentación requeridos” en la página 38.

Precauciones de seguridad y de rendimiento del sistema

Siga las precauciones que se detallan a continuación para instalar un servidor Sun Fire V890 en el mueble. Para obtener una descripción detallada de las precauciones de seguridad al instalar un servidor, consulte el *Manual del usuario del servidor Sun Fire V890*.



Precaución: No lo abra. Uso restringido por parte del servicio técnico cualificado. si no tiene en cuenta esta medida puede sufrir lesiones personales o provocar daños al equipo.



Precaución: No intente levantar el servidor hasta que el técnico cualificado encargado retire las tarjetas de memoria y CPU, las fuentes de alimentación eléctrica, las bandejas del ventilador de la CPU y todas las bandejas del ventilador de E/S. Una vez extraídos dichos componentes, hacen falta cuatro personas para levantar el servidor. Consulte la sección “Preparación del servidor” en la página 39 para obtener más información sobre cómo retirar estos componentes.



Precaución: Asegúrese de que el mueble esté fijo de modo que no se pueda mover o inclinar hacia delante al extraer sistemas o dispositivos por la parte frontal. El mueble Sun Rack 900 incorpora varias características de estabilización, como soportes para el montaje permanente sobre el suelo, pies de nivelación y una barra de protección contra la inclinación. Consulte las instrucciones que se suministran con el mueble para aplicar las características de estabilización en función de dónde vaya a realizar la instalación.



Precaución: Instale el servidor lo más bajo posible en el mueble. Para obtener mayor estabilidad, no instale el servidor sobre un equipo de menor peso. Si va a instalar dos servidores en el mueble, primero instale el servidor inferior.



Precaución: Para evitar que el mueble se incline hacia delante, no intente moverlo ni desplazarlo una vez haya instalado el servidor.



Precaución: Para proporcionar ventilación adecuada al servidor, asegúrese de que la ubicación donde se va a colocar el servidor cumpla con los requisitos indicados en el Apéndice B.

Herramientas, equipo y documentación requeridos

A continuación se indican las herramientas, el equipo y la documentación que se requieren para el montaje del servidor en el bastidor:

- Destornillador Phillips nº 3
- Destornillador Phillips nº 2
- Destornillador Phillips nº 1
- Nivel
- Destornillador plano
- Llave inglesa ajustable
- Cinta adhesiva o marcador
- Muñequera antiestática
- Alfombra antiestática
- *Manual del usuario del servidor Sun Fire V890*
- *Sun Fire V890 Server Service Manual (en inglés)*

Preparación del servidor

Para preparar el servidor para el montaje en bastidor, efectúe las siguientes tareas:

- Apague el sistema y desconecte los cables de alimentación, los cables de conexión a la red y los cables de E/S del servidor. Consulte *Sun Fire V890 Server Service Manual* (en inglés) para obtener las instrucciones correspondientes.
- Retire todas las fuentes de alimentación eléctrica, las tarjetas de memoria y CPU, las bandejas del ventilador de E/S y las del ventilador de la CPU. Consulte la sección “Desmontaje de los componentes” en la página 39.
- Retire las asas de la puerta lateral. Consulte la sección “Desmontaje de las asas de las puertas laterales” en la página 41.
- Retire las piezas de protección y los paneles laterales inferiores. Consulte la sección “Desmontaje de las piezas de protección y los paneles laterales inferiores” en la página 43.
- Instale las asas. Consulte la sección “Instalación de las asas” en la página 46.

Desmontaje de los componentes

Debe reducir el peso del servidor antes de intentar instalarlo en el mueble, de modo que cuatro personas lo puedan levantar de manera segura. Para reducir el peso del servidor, el técnico cualificado encargado debe retirar los siguientes componentes:

- Todas las fuentes de alimentación eléctrica
- Todas las tarjetas de memoria y CPU
- Todas las bandejas del ventilador de la CPU
- Todas las bandejas del ventilador de E/S

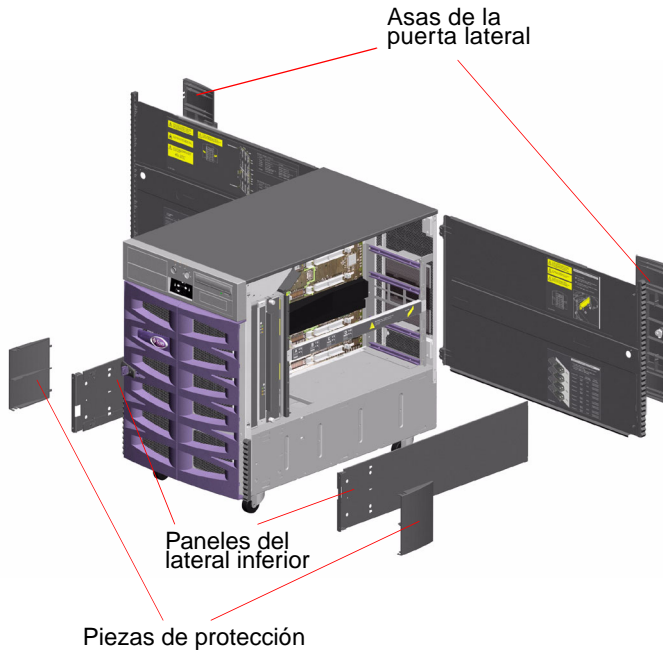
Para obtener más información sobre los procedimientos para retirar componentes, consulte *Sun Fire V890 Server Service Manual* (en inglés).



Precaución: No lo abra. Uso restringido por parte del servicio técnico cualificado. Si no tiene en cuenta esta medida puede sufrir lesiones personales o provocar daños al equipo.

Descripción general de las piezas que se deben retirar del chasis

en el siguiente diagrama se muestran las piezas que se deben retirar del chasis antes de instalar el servidor en el mueble.



Las secciones que siguen a continuación proporcionan información detallada para retirar cada pieza.

Desmontaje de las asas de las puertas laterales

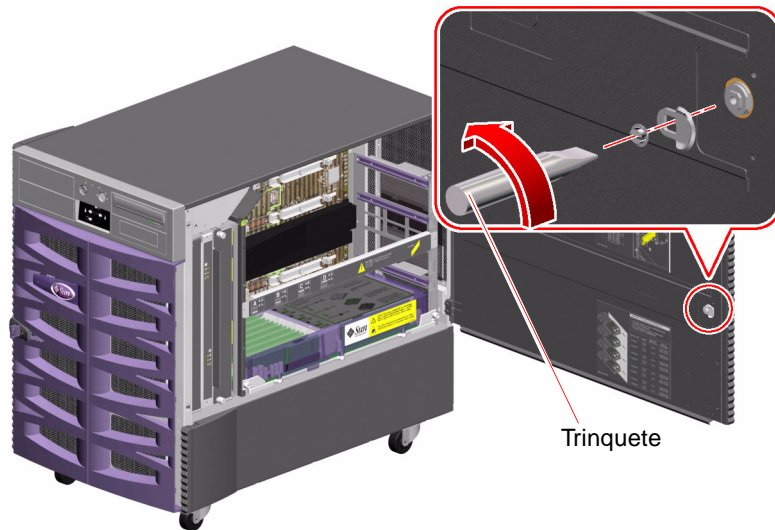
1. Abra una de las puertas laterales del servidor.

Utilice la llave que se proporciona con el servidor para desenganchar la puerta.

2. Retire el trinquete de la puerta lateral.

Retire el tornillo de cabeza ranurada del centro del trinquete en la parte interna de la puerta.

Tire del trinquete para retirarlo.

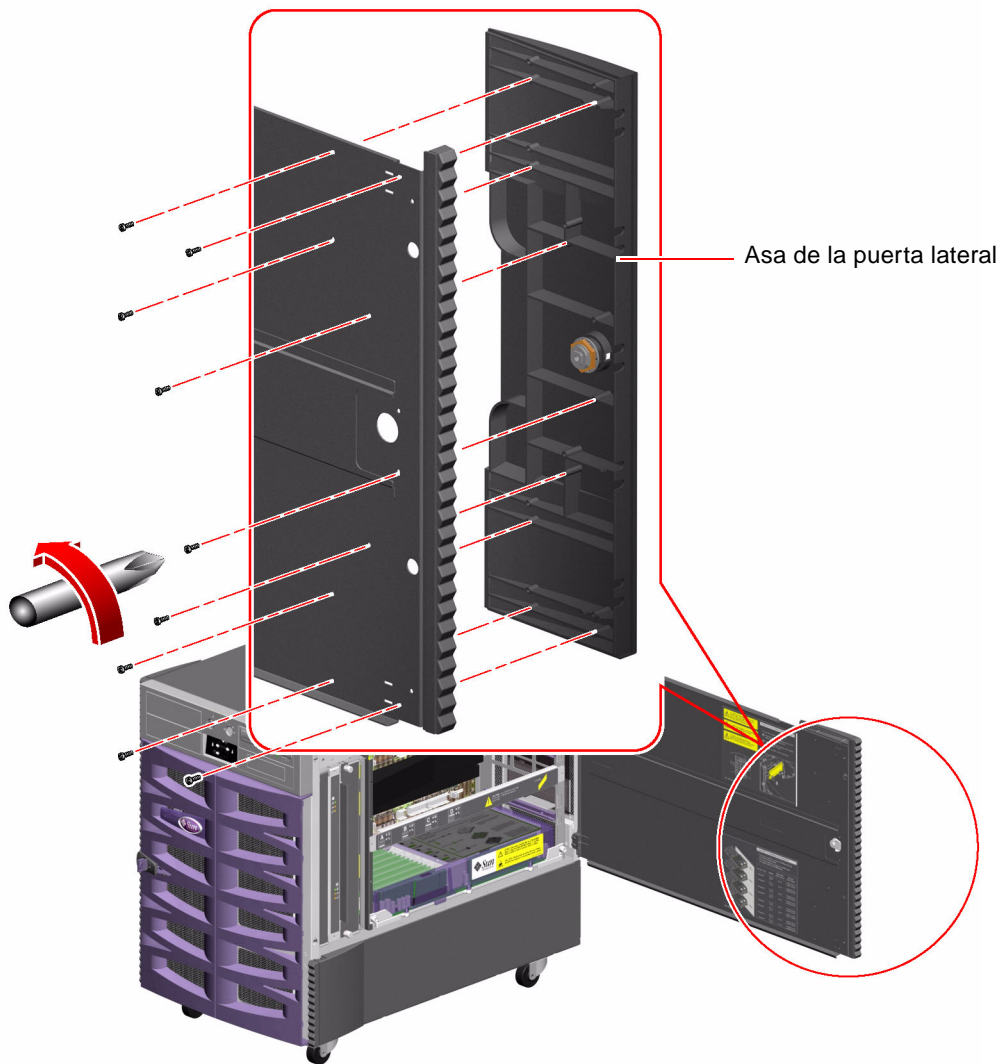


3. Retire el asa de la puerta lateral.

Retire los nueve tornillos de la parte interna de la puerta.

Por la parte externa de la puerta, tire del asa para retirarla.

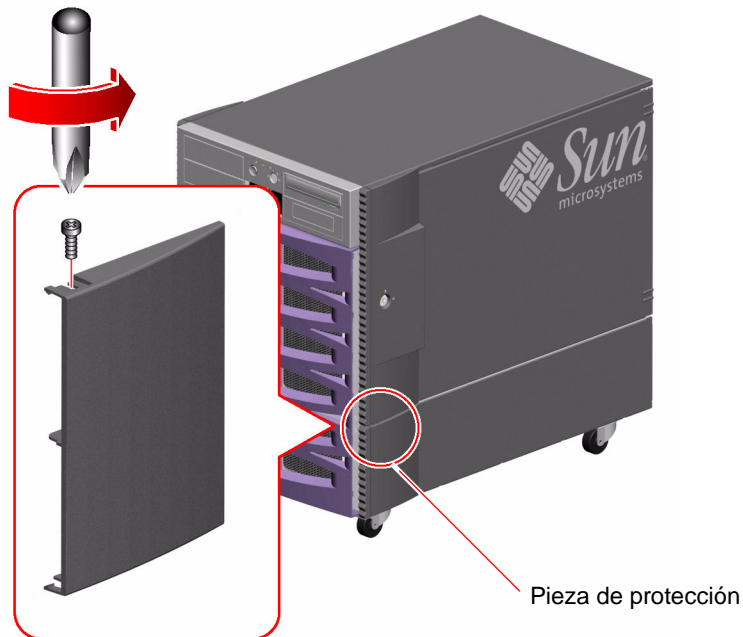
Nota: El seguro permanece en el asa.



4. Repita los pasos del 1 al 3 con la otra puerta lateral.
5. Guarde las asas, los trinquetes y los tornillos en el envase de cartón del equipo.
Es necesario volver a instalar estas piezas si desea utilizar el servidor como una unidad de escritorio.

Desmontaje de las piezas de protección y los paneles laterales inferiores

1. Retire la pieza de protección de la parte frontal de cada panel lateral inferior.
 - a. Retire el tornillo de la parte superior de la pieza de protección.

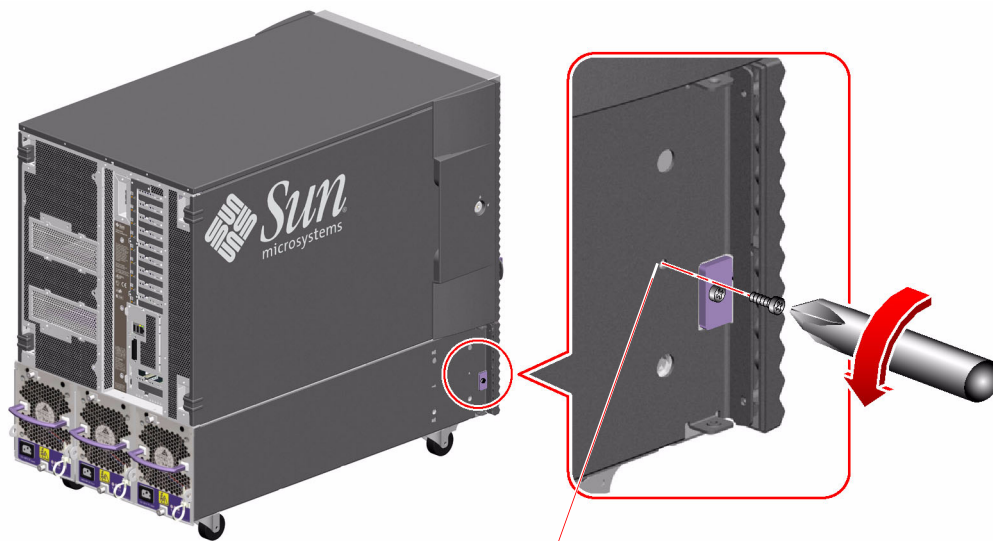


- b. Tome la pieza de protección por los extremos y dóblela cuidadosamente para retirarla.
 - c. Repita los pasos a y b para retirar la pieza de protección del otro panel lateral inferior.

2. Retire el panel lateral inferior del lado izquierdo del servidor.

Retire el tornillo que se encuentra a 8 cm (3 pulgadas) de la parte frontal del panel lateral inferior.

Nota: No retire el tornillo del soporte pequeño en el lado izquierdo del servidor. Si se retira este tornillo, la puerta frontal no se podrá cerrar de manera segura.



No retire este tornillo

- 3. Tome la cinta recortada y deslice el panel lateral inferior hacia la parte posterior del servidor.**

El panel lateral inferior se debe desacoplar al deslizarse, de modo que se pueda retirar fácilmente.



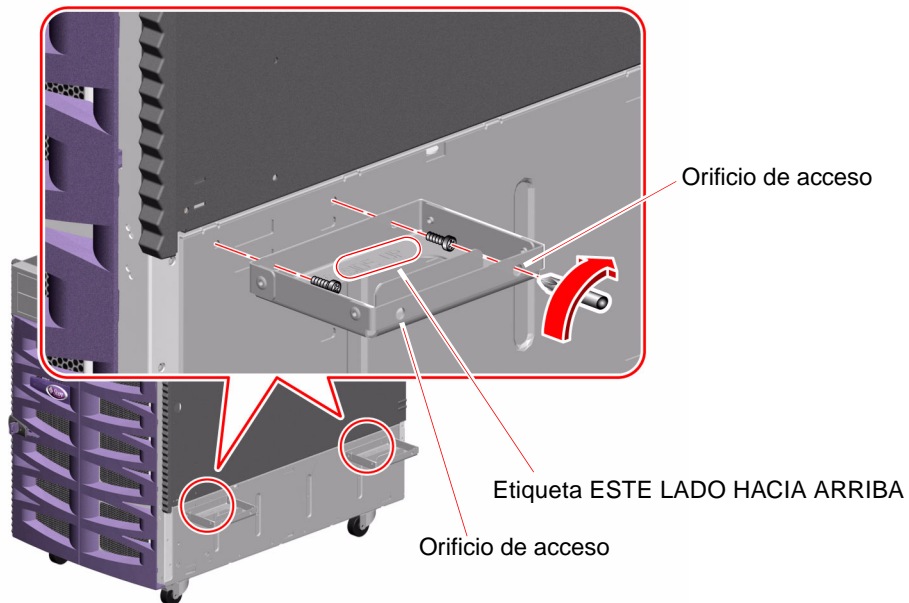
- 4. Repita los pasos 2 y 3 con el panel lateral derecho inferior.**
- 5. Guarde las piezas de protección, los paneles laterales inferiores y los tornillos en el envase de cartón del equipo.**

Es necesario volver a instalar estas piezas si desea utilizar el servidor como una unidad de escritorio.

Instalación de las asas

1. Busque las cuatro asas que se proporcionan con el equipo de montaje en bastidor.
2. Instale dos asas en uno de los lados del servidor utilizando dos tornillos M4 para fijar cada asa en el panel inferior del servidor.
 - a. Con la etiqueta **ESTE LADO HACIA ARRIBA** colocada en la parte superior, inserte el destornillador por uno de los orificios de acceso en la parte externa del asa.

Si utiliza el orificio de acceso, resulta más fácil acceder al orificio del tornillo en la parte interna del asa.
 - b. Coloque el tornillo por la parte interna del asa en el orificio que se encuentra frente al orificio de acceso.
 - c. Coloque el asa en el servidor utilizando el orificio adecuado del tornillo que está inmediatamente debajo de la puerta lateral del servidor. Vea el siguiente diagrama.
 - d. Termine la instalación del asa repitiendo el procedimiento, esta vez utilizando el segundo orificio de acceso en la parte externa del asa.
 - e. Repita los pasos del a al d con la segunda asa.



3. Repita el paso 2 para instalar las dos asas en el otro lado del servidor.

Preparación del mueble

Asegúrese de que la ubicación donde se va a colocar el servidor cumple con los requisitos para el servidor Sun Fire V890 y el mueble. Para obtener más información, consulte el Apéndice B en este manual y la documentación del mueble.

- 1. Asegúrese de que el mueble esté fijo de modo que no se pueda mover o inclinar hacia delante.**

Para proporcionar estabilidad al mueble, aplique las características correspondientes del mueble Sun Rack 900 en función de dónde vaya a realizar la instalación. Consulte las instrucciones que se proporcionan con el mueble Sun Rack 900.

- 2. Abra las puertas frontal y posterior.**

Consulte las instrucciones que se proporcionan con el mueble.

- 3. Retire (si correspondiera) las puertas frontal y posterior y los paneles laterales del mueble.**

Consulte las instrucciones que se proporcionan con el mueble.

Instalación de la bandeja en el mueble

Para instalar la bandeja en el mueble, efectúe estas tareas:

- Si fuera necesario, ajuste los soportes posteriores en las guías de la bandeja según la profundidad del mueble. Consulte la sección “Ajuste de los soportes posteriores” en la página 48.
- Determine la posición vertical del servidor en el mueble. Consulte la sección “Determinación de la posición vertical del servidor en el mueble” en la página 49.
- Coloque la bandeja en los rieles del mueble. Consulte la sección “Colocación de la bandeja en el mueble” en la página 50.

Ajuste de los soportes posteriores

la profundidad del mueble Sun Rack 900 desde la cara exterior del riel frontal hasta la cara exterior del riel posterior es de 68,58 cm (27 pulgadas). Los soportes posteriores estarán fijados de modo que los rieles encajen según la profundidad del mueble Sun Rack 900. Sin embargo, es posible que deba ajustar ligeramente los soportes posteriores.

Si es necesario fijar los soportes, realice los pasos siguientes:

1. Mida la longitud de cada guía.

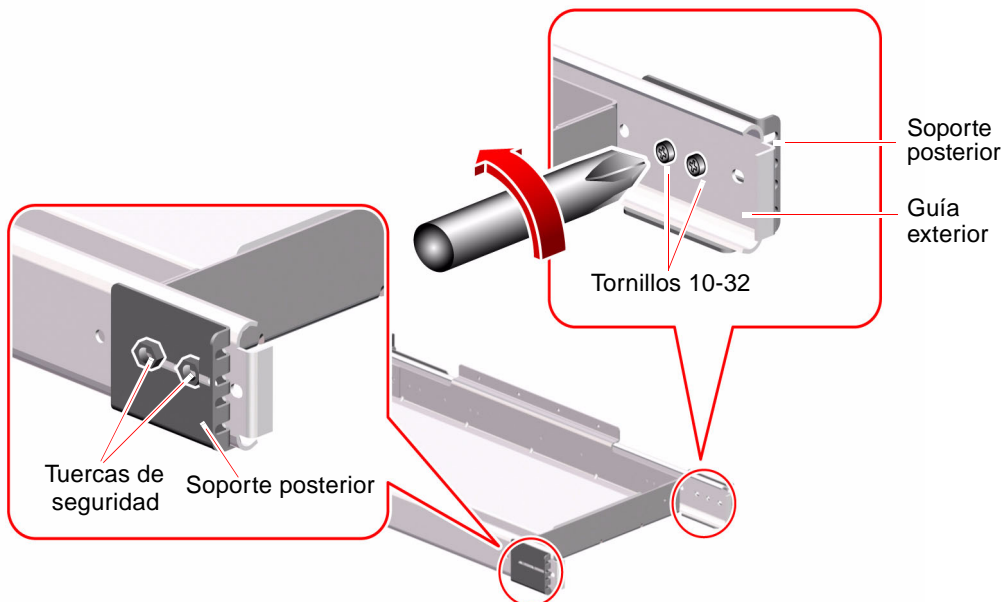
Mida la distancia desde la cara interior del soporte frontal hasta la cara interior del soporte posterior. Si la distancia es mayor o menor que 68,58 cm (27 pulgadas), deberá ajustar el soporte posterior a cada guía para adaptarlo a la profundidad del mueble.

2. Si fuera necesario, ajuste el soporte posterior de cada guía.

a. Extienda la bandeja hasta que vea los dos tornillos 10-32 situados en la parte posterior interna de cada guía exterior.

Los tornillos de la parte interna de la guía exterior, así como las tuercas de seguridad en la parte externa del soporte, fijan el soporte posterior en la guía exterior.

b. Afloje los dos tornillos 10-32 y las tuercas de seguridad.



c. Deslice cada soporte posterior hacia delante o hacia atrás para adaptarlo a la profundidad del mueble.

Deslice cada soporte posterior y mida la distancia desde la cara interior del soporte frontal hasta la cara interior del soporte posterior.

Deslice cada soporte posterior y mida la distancia desde la cara interior del soporte frontal hasta la cara interior del soporte posterior hasta que la distancia sea de 68,58 cm (27 pulgadas).

Nota: La guía exterior tiene cuatro orificios para tornillos. Es posible que deba mover uno de los tornillos 10-32 (o ambos) a otro de los cuatro orificios para tornillos. Asegúrese de utilizar ambos tornillos para fijar cada soporte posterior en la guía exterior.

d. Apriete los dos tornillos 10-32 y las tuercas de seguridad de cada guía para volver a fijar los soportes posteriores en las guías exteriores.

Determinación de la posición vertical del servidor en el mueble

Instale la bandeja en la posición más baja disponible del mueble. Si se dispone a instalar dos servidores Sun Fire V890 en el mueble, instale primero el servidor inferior.

Para determinar la posición vertical del servidor, identifique qué orificios del riel del mueble utilizará para colocar los soportes frontal y posterior realizando los siguientes pasos:

1. Identifique y haga una marca en los orificios correctos de los rieles verticales frontales derecho e izquierdo del mueble.

Asegúrese de que haya suficiente espacio vertical para instalar el servidor.

Nota: Cada servidor Sun Fire V890 requiere 17 unidades de bastidor (75,6 cm, 29,75 pulgadas) o 51 orificios en los rieles verticales del mueble. El mueble Sun Rack 900 puede alojar dos servidores Sun Fire V890.

Si el mueble Sun Rack 900 incorpora la opción Power Distribution System (PDS) de Sun y se dispone a instalar el servidor Sun Fire V890 directamente sobre los dos dispositivos de secuencia de alimentación que se proporcionan con dicha opción, el servidor Sun Fire V890 puede instalarse utilizando el primer orificio del riel para fijar los soportes frontales y posteriores.

Si el mueble Sun Rack 900 incorpora la opción PDS o dispositivos de secuencia de alimentación de otro fabricante y se dispone a instalar el servidor Sun Fire V890 directamente sobre uno de éstos componentes, deje libre como mínimo un orificio por encima de la opción PDS o los dispositivos de secuencia.

Utilizando cinta adhesiva o un marcador, haga una marca en el orificio más bajo disponible en el riel vertical frontal derecho del mueble donde va a instalar la bandeja.

- Si va a instalar el servidor Sun Fire V890 directamente sobre los dos dispositivos de secuencia de alimentación que se suministran con la opción PDS de Sun, el primer orificio del riel corresponde al orificio más bajo disponible.
- Si va a instalar el servidor Sun Fire V890 directamente sobre una opción PDS o sobre los dispositivos de secuencia de otro fabricante, el segundo orificio libre corresponde al orificio más bajo disponible.

Haga una marca en el orificio correspondiente en el riel frontal izquierdo del mueble. Cuente los orificios en los rieles derecho e izquierdo del mueble para tener seguridad de que utiliza los orificios correctos.

2. Identifique y haga una marca en los orificios correspondientes de los rieles verticales posteriores derecho e izquierdo del mueble.

Utilizando cinta adhesiva o un marcador, haga una marca en los orificios correspondientes de los rieles verticales posteriores derecho e izquierdo.

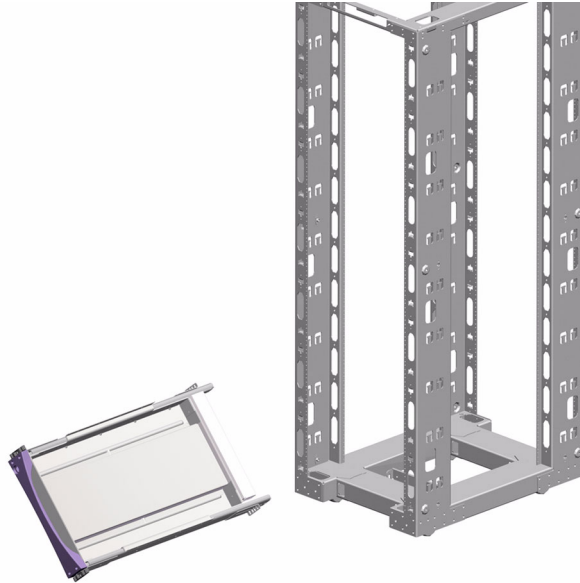
Cuente los orificios para asegurarse de que utiliza los orificios que coinciden con los marcados en el paso 1.

Colocación de la bandeja en el mueble

Coloque la bandeja en el mueble utilizando los orificios del riel marcados según las instrucciones de la sección “Determinación de la posición vertical del servidor en el mueble” en la página 49 y realice los pasos siguientes:

- 1. Coloque los soportes frontales de las guías de la bandeja en los rieles frontales del mueble.**
 - a. Coloque, con la ayuda de un asistente, la bandeja dentro del mueble con los soportes frontales en la parte frontal del mueble.**

Para colocar la bandeja entre los rieles, será necesario inclinarla un poco.



b. Fije los soportes frontales en los rieles frontales del mueble mediante cuatro tornillos M6.

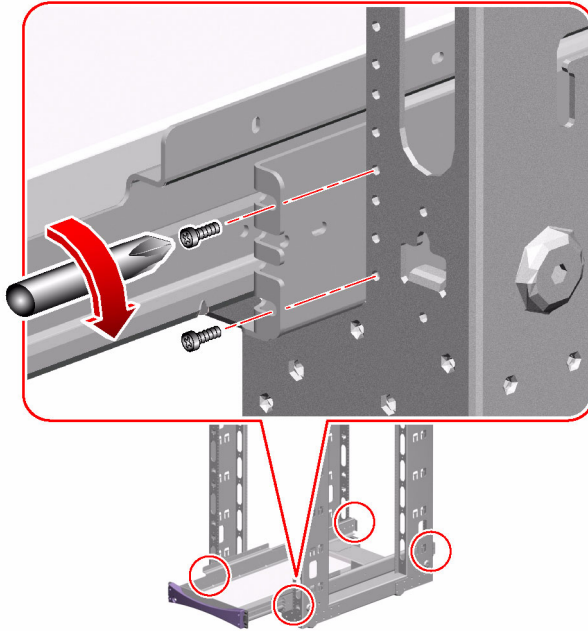
Alinee el orificio inferior de cada soporte frontal con los orificios del riel frontal marcados según las instrucciones de la sección “Determinación de la posición vertical del servidor en el mueble” en la página 49.

Fije los soportes frontales utilizando un tornillo M6 en el orificio inferior de cada soporte. Apriete los tornillos con los dedos.

Alinee el orificio superior de cada soporte frontal con el orificio correspondiente del riel del mueble. Fije los soportes en el riel con un tornillo M6 en cada orificio superior. Apriete los tornillos con los dedos.

No apriete completamente los tornillos hasta que todos estén colocados y la bandeja esté nivelada.

Nota: Si el mueble Sun Rack 900 se suministra con la opción PDS de Sun y va a instalar el servidor Sun Fire V890 directamente sobre los dos dispositivos de secuencia de alimentación que proporciona la opción PDS de Sun, alinee el orificio inferior de cada soporte frontal con el primer orificio del riel, como se muestra en el siguiente diagrama.



2. Fije los soportes posteriores en los rieles posteriores del mueble mediante cuatro tornillos M6.

Alinee el orificio inferior de cada soporte posterior con el orificio del riel marcado según las instrucciones de la sección “Determinación de la posición vertical del servidor en el mueble” en la página 49.

Fije los soportes utilizando un tornillo M6 en cada orificio inferior. Apriete los tornillos con los dedos.

Alinee el orificio superior de cada soporte posterior con el orificio correspondiente del riel del mueble. Fije los soportes en el riel con un tornillo M6 en cada orificio superior. Apriete los tornillos con los dedos.

No apriete completamente los tornillos hasta que todos estén colocados y la bandeja esté nivelada.

3. Asegúrese de que la bandeja esté nivelada.

Utilice un nivel para asegurarse de que la bandeja esté nivelada por la parte frontal respecto de la vertical y por el lado derecho respecto del izquierdo.

Haga los ajustes necesarios.

4. **Una vez nivelada la bandeja, termine de apretar todos los tornillos de los soportes.**
Apriete los ocho tornillos M6 que fijan los soportes frontal y posterior en los rieles verticales del mueble.
5. **Deslice la bandeja dentro y fuera del mueble para asegurarse de que las guías funcionan sin dificultad.**

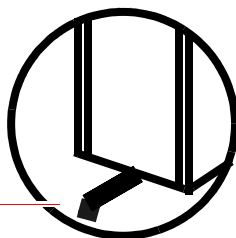
Instalación del servidor en la bandeja

1. **Asegúrese de que el mueble esté fijo de modo que no se pueda mover o inclinar hacia delante cuando la bandeja está extendida y se coloque el servidor sobre ésta.**

Para proporcionar estabilidad al mueble, aplique las características correspondientes del mueble Sun Rack 900 en función de dónde vaya a realizar la instalación. Consulte las instrucciones que se proporcionan con el mueble Sun Rack 900 con el fin de aplicar las características de estabilidad.



Precaución: Antes de deslizar la bandeja hacia afuera, asegúrese de que el mueble esté fijo de modo que no se pueda mover o inclinar hacia delante. Para obtener más información sobre cómo estabilizar el mueble, consulte la documentación del mueble.

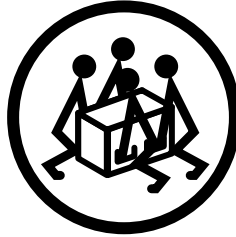


Barra de protección
contra la inclinación

El mueble Sun Rack 900 se suministra con una barra de protección contra la inclinación en la parte central frontal del mueble. Para obtener instrucciones relacionadas con los mecanismos estabilizadores, consulte la documentación del mueble.



Precaución: No intente levantar el servidor hasta que el técnico cualificado encargado retire las tarjetas de memoria y CPU, las fuentes de alimentación eléctrica, las bandejas del ventilador de la CPU y todas las bandejas del ventilador de E/S. Una vez extraídos dichos componentes, hacen falta cuatro personas para levantar el servidor. Consulte la sección “Preparación del servidor” en la página 39 para obtener más información sobre cómo retirar estos componentes.



2. Extienda la bandeja completamente hacia delante.

Si se sitúa frente al mueble, tome el asa de la bandeja y tire de ella hacia fuera hasta que se detenga.

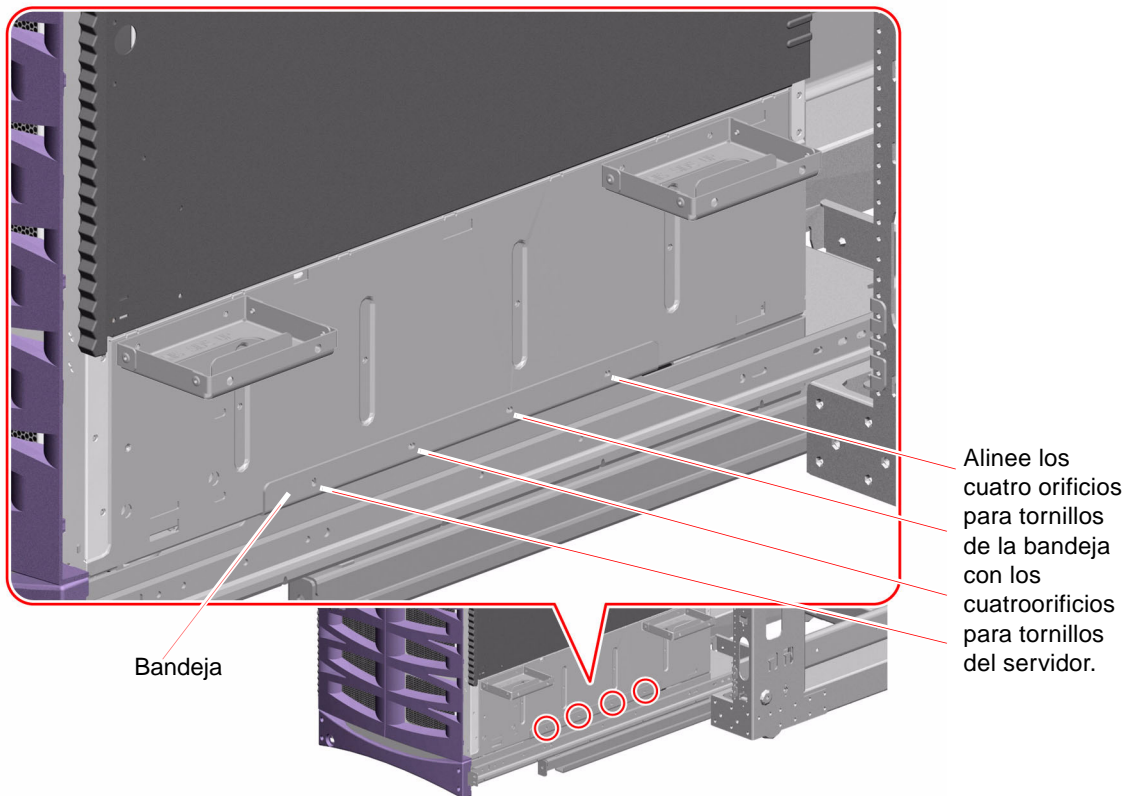


Precaución: No ponga los dedos sobre la bandeja o debajo del servidor mientras levanta el servidor y lo coloca sobre la bandeja.

3. Coloque el servidor en la bandeja.

- a. Levante el servidor (dos personas a cada lado del servidor) tomándolo de las asas que se instalaron según las instrucciones de la sección “Instalación de las asas” en la página 46.
- b. Coloque el servidor sobre la bandeja de modo que la parte frontal del servidor se encuentre en la parte frontal de la bandeja y la parte posterior del servidor se encuentre en la parte posterior de la bandeja.

4. Ajuste la posición del servidor sobre la bandeja hasta que los cuatro orificios a cada lado del servidor coincidan con los cuatro orificios de la bandeja.



5. Retire las cuatro asas de los lados del servidor.

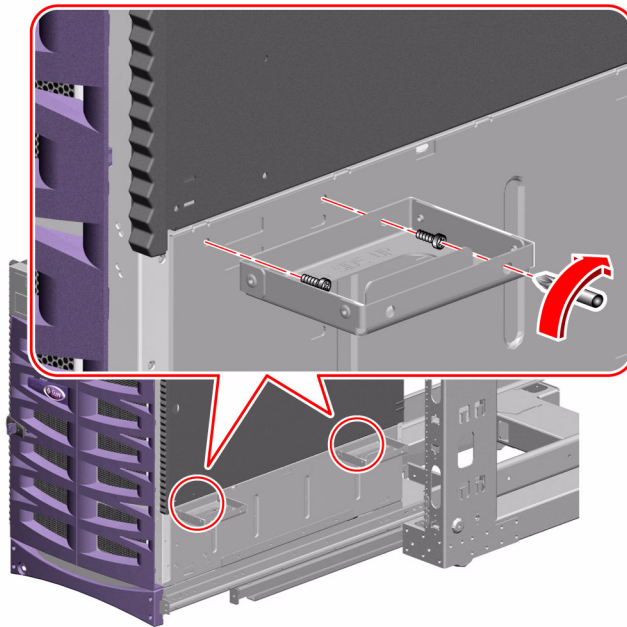
- a. Inserte el destornillador en uno de los orificios de acceso en la parte externa del asa.**

Si utiliza el orificio de acceso, resulta más fácil acceder al orificio en la parte interna del asa para retirar el tornillo. Vea el siguiente diagrama.

- b. Retire los dos tornillos M4 que fijan cada asa en el servidor.**

- c. Guarde los ocho tornillos M4 que retire.**

Deberá utilizar los tornillos en el paso 7.



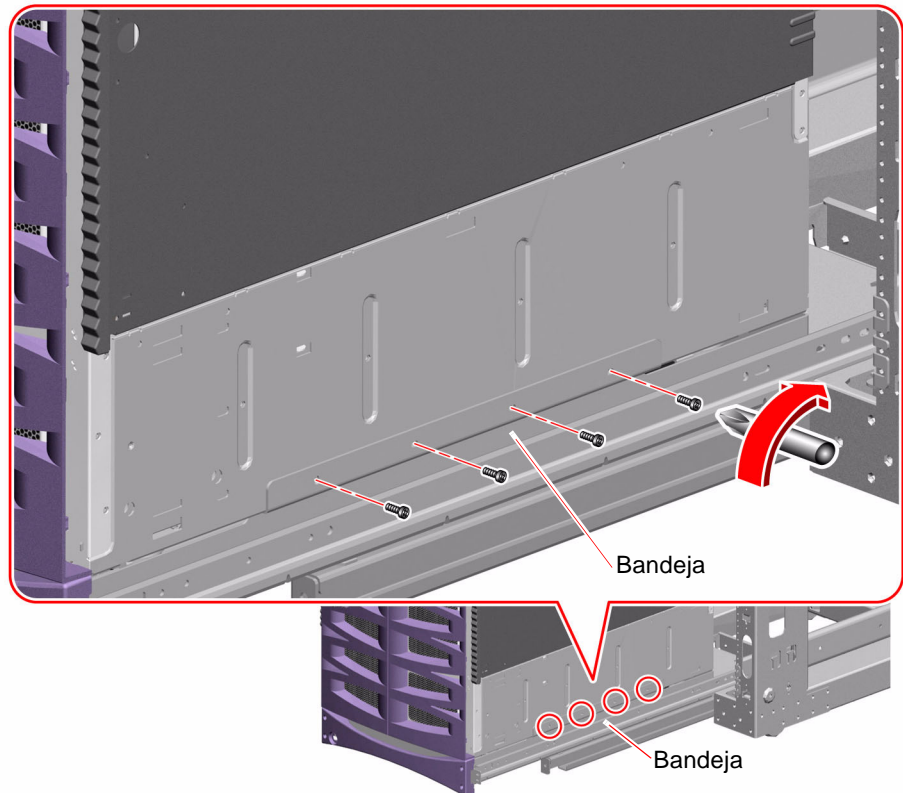
6. Asegure las asas en el bastidor.

Si necesita retirar el servidor del mueble, deberá volver a colocar las asas.

7. Utilice los ocho tornillos M4 que retiró en el paso 5 para fijar el servidor en la bandeja.

Utilice cuatro tornillos M4 en cada lado del servidor, como se muestra en el diagrama siguiente.

No apriete completamente los tornillos hasta que todos estén colocados y haya comprobado la posición del servidor.



8. Compruebe que el servidor está nivelado y se encuentra en el centro de la bandeja.

Utilice un nivel y haga los ajustes necesarios hasta que la posición del servidor sea correcta.

9. Apriete los ocho tornillos M4 que fijan el servidor en la bandeja.

Restauración del servidor

1. **El técnico cualificado correspondiente deberá instalar las tarjetas de memoria y CPU y las bandejas del ventilador que se habían retirado antes de instalar el servidor en el mueble.**

Consulte *Sun Fire V890 Server Service Manual* (en inglés) para obtener las instrucciones de instalación.

2. **Si ha retirado las puertas laterales del servidor, vuelva a colocarlas.**



Precaución: Evite dejar abiertas las puertas del servidor durante mucho tiempo mientras el sistema está funcionando. Las puertas del servidor se deben cerrar para evitar el apagado térmico automático.

3. **Cierre bien las puertas laterales del servidor.**
4. **Deslice la bandeja en el mueble.**
5. **Instale las fuentes de alimentación eléctrica que había retirado antes de instalar el servidor en el mueble.**

Consulte *Sun Fire V890 Server Service Manual* (en inglés) para obtener las instrucciones de instalación.

Fijación del servidor en el mueble

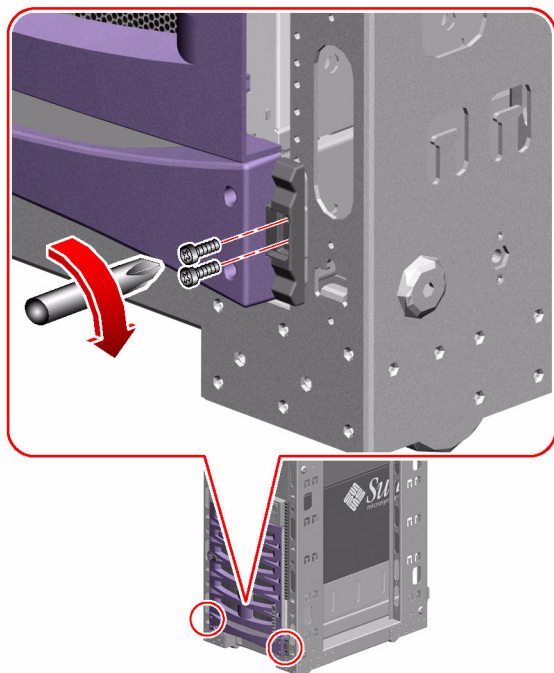
Para asegurar la bandeja y el servidor en el mueble, coloque el asa de la bandeja en los rieles frontales del mueble.

1. Coloque el asa de la bandeja en los rieles frontales del mueble.

Utilice uno o dos tornillos M6 para fijar el asa de la bandeja en cada riel frontal.

Si los dos orificios para tornillos a cada lado del asa coinciden con un orificio del riel, utilice dos tornillos M6 para fijar cada lado del asa de la bandeja en los rieles frontales, como se indica en el diagrama siguiente.

Si sólo coincide uno de los orificios para tornillos a cada lado del asa con un orificio del riel, utilice un tornillo M6 para fijar cada lado del asa de la bandeja en cada riel frontal.



2. Localice la llave del servidor Sun Fire V890.

3. Cierre el sistema.

Inserte la llave del servidor Sun Fire V890 en la cerradura del asa de la bandeja y gire la llave 90 grados hacia la izquierda.

Al bloquear el asa de la bandeja, se extienden las placas de seguridad de forma que cubran las cabezas de los tornillos que se encuentran a cada lado del asa. Estas placas de seguridad evitan que se puedan retirar los tornillos que aseguran la bandeja y el servidor en el mueble.

4. Retire y guarde la llave.

Restauración del mueble

1. Vuelva a colocar las puertas frontal y posterior del mueble, si las hubiera retirado.

Consulte las instrucciones que se proporcionan con el mueble.

2. Si ha retirado los paneles laterales del mueble, no los vuelva a colocar hasta que haya conectado y completado la instalación de los cables del servidor.



Precaución: Para evitar que el mueble se incline hacia delante, no intente moverlo ni desplazarlo una vez que haya instalado el servidor.

A continuación

Conecte los cables de alimentación del servidor, los cables de red y los cables de interfaz E/S al servidor y coloque los cables dejando suficiente holgura para facilitar el acceso al equipo y realizar tareas de mantenimiento. Consulte la sección “Cómo instalar el servidor Sun Fire V890” en el *Manual del usuario del servidor Sun Fire V890*.

Nota: Un tornillo de conexión a tierra se encuentra situado directamente encima de la fuente de alimentación central del servidor. Asegúrese de crear una conexión a tierra del servidor al mueble utilizando un cable de conexión a tierra adecuado. Una conexión a tierra correcta evita los bucles de tierra entre los sistemas y los dispositivos periféricos y protege de posibles pérdidas de datos.

Instalación del servidor en un mueble de 48,26 cm (31,5 pulgadas)

Estas instrucciones describen cómo instalar un servidor Sun Fire V890 en un bastidor de 80-cm (31,5 pulgadas) de profundidad (entre rieles) mediante los soportes posteriores cortos que se suministran con el equipo de montaje en bastidor del servidor Sun Fire V890.

Nota: Sólo es posible instalar un único servidor Sun Fire V890 en un mueble Sun Fire Expansion, pieza SF-XCAB de Sun.

Para instalar un servidor Sun Fire V890 en el mueble, efectúe las tareas siguientes en el orden en que aparecen en la lista:

- Asegúrese de haber completado antes las tareas iniciales que son necesarias. Consulte la sección “Antes de comenzar” en la página 62.
- Prepare el servidor. Consulte la sección “Preparación del servidor” en la página 65.
- Prepare el mueble. Consulte la sección “Preparación del mueble” en la página 74.
- Instale la bandeja en el mueble. Consulte la sección “Instalación de la bandeja en el mueble” en la página 74.
- Instale el servidor en la bandeja. Consulte la sección “Instalación del servidor en la bandeja” en la página 81.
- Prepare el servidor para que comience a funcionar. Consulte la sección “Restauración del servidor” en la página 86.
- Asegure el asa de la bandeja en los rieles del mueble. Consulte la sección “Fijación del servidor en el mueble” en la página 87.

- Instale las cintas recortadas. Consulte la sección “Instalación de las cintas recortadas” en la página 88.
 - Vuelva a colocar las puertas frontal y posterior del mueble. Consulte la sección “Restauración del mueble” en la página 88.
 - Siga el esquema de conexión y disposición de cables. Consulte la sección “Conexión y disposición de los cables” en la página 89.
-

Antes de comenzar

Antes de comenzar con los procedimientos de instalación, efectúe las siguientes tareas:

- Verifique que el mueble cumpla con los requisitos que se describen en el Apéndice A.
 - Consulte la sección “Precauciones de seguridad y de rendimiento del sistema” en la página 62 y asegúrese de que el plan de instalación refleja las instrucciones indicadas.
 - Compruebe la documentación que se proporciona con el mueble y asegúrese de que el plan de instalación refleja las instrucciones de seguridad indicadas.
 - Desempaque el equipo de montaje en bastidor y verifique que están todos los componentes y piezas mostrados en el capítulo 1.
 - Tenga preparadas las herramientas que necesita para la instalación. Consulte la sección “Herramientas, equipo y documentación requeridos” en la página 64.
-

Precauciones de seguridad y de rendimiento del sistema

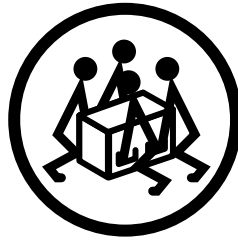
Siga las precauciones que se detallan a continuación para instalar un servidor Sun Fire V890 en un mueble. Para obtener una descripción detallada de las precauciones de seguridad al instalar un servidor, consulte el *Manual del usuario del servidor Sun Fire V890*.



Precaución: No lo abra. Uso restringido por parte del servicio técnico cualificado. Si no tiene en cuenta esta medida puede sufrir lesiones personales o provocar daños al equipo.



Precaución: No intente levantar el servidor hasta que el técnico cualificado encargado retire las tarjetas de memoria y CPU, las fuentes de alimentación eléctrica, las bandejas del ventilador de la CPU y todas las bandejas del ventilador de E/S. Una vez extraídos dichos componentes, hacen falta cuatro personas para levantar el servidor. Consulte la sección “Preparación del servidor” en la página 65 para obtener más información sobre cómo retirar estos componentes.



Precaución: Asegúrese de que el mueble esté fijo de modo que no se pueda mover o inclinar hacia delante al extraer sistemas o dispositivos por la parte frontal. El mueble se debe fijar al suelo utilizando pernos o bien colocando una pata firme extensible, de protección contra la inclinación. Si se colocan unos pies de sujeción bajo el mueble para evitar que se mueva, asegúrese de que estén completamente extendidos. Consulte las instrucciones que se proporcionan con el mueble.



Precaución: Instale el servidor lo más bajo posible en el mueble. Para obtener mayor estabilidad, no instale el servidor sobre un equipo de menor peso. Si va a instalar dos servidores en el mueble, primero instale el servidor inferior.



Precaución: Para evitar que el mueble se incline hacia delante, no intente moverlo ni desplazarlo una vez que haya instalado el servidor.



Precaución: Para proporcionar ventilación adecuada al servidor, asegúrese de que el mueble y la ubicación donde se va a colocar el servidor cumplan con los requisitos indicados en el Apéndice A.

Herramientas, equipo y documentación requeridos

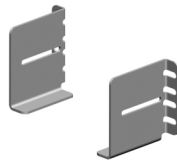
A continuación se indican las herramientas, el equipo y la documentación que se requieren para el montaje del servidor en el bastidor:

- Destornillador Phillips nº 2
- Destornillador Phillips nº 1
- Nivel
- Destornillador plano
- Llave inglesa ajustable
- Cinta adhesiva o marcador
- Muñequera antiestática
- Alfombra antiestática
- *Manual del usuario del servidor Sun Fire V890*
- *Sun Fire V890 Server Service Manual (en inglés)*

Utilización de los soportes posteriores cortos

El equipo de montaje en bastidor del servidor Sun Fire V890 para los bastidores en conformidad con las normas de la EIA contiene dos soportes posteriores cortos. Estos soportes posteriores se utilizan para instalar el servidor Sun Fire V890 en un bastidor de 80 cm (31,5 pulgadas) de profundidad (entre rieles). Los soportes posteriores cortos se suministran en una bolsa con la etiqueta 560-2682-01 junto con el equipo de montaje en bastidor.

En la ilustración siguiente se muestran los soportes posteriores cortos adicionales.



Preparación del servidor

Para preparar el servidor para el montaje en bastidor, efectúe las siguientes tareas:

- Apague el sistema y desconecte los cables de alimentación, los cables de conexión a la red y los cables de E/S del servidor. Consulte *Sun Fire V890 Server Service Manual* (en inglés) para obtener las instrucciones correspondientes.
- Retire todas las fuentes de alimentación eléctrica, las tarjetas de memoria y CPU, las bandejas del ventilador de E/S y las del ventilador de la CPU. Consulte la sección “Desmontaje de los componentes” en la página 65.
- Retire las asas de la puerta lateral. Consulte la sección “Desmontaje de las asas de las puertas laterales” en la página 67.
- Retire las piezas de protección y los paneles laterales inferiores. Consulte la sección “Desmontaje de las piezas de protección y los paneles laterales inferiores” en la página 69.
- Instale las asas. Consulte la sección “Instalación de las asas” en la página 72.
- Coloque el soporte para cables en la parte posterior del servidor. Consulte la sección “Colocación del soporte para cables en el servidor” en la página 73.

Desmontaje de los componentes



Precaución: No lo abra. Uso restringido por parte del servicio técnico cualificado. Si no tiene en cuenta esta medida puede sufrir lesiones personales o provocar daños al equipo.

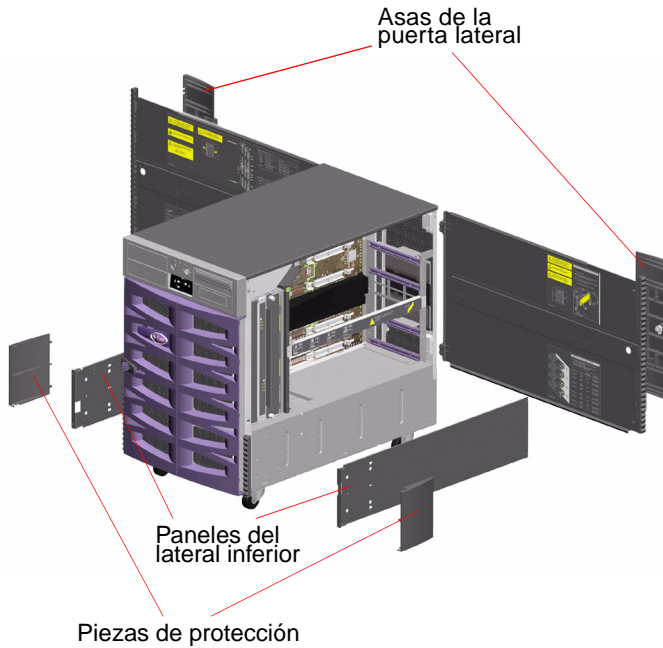
Debe reducir el peso del servidor antes de intentar instalarlo en el mueble, de modo que cuatro personas lo puedan levantar de manera segura. Para reducir el peso del servidor, el técnico cualificado encargado debe retirar los componentes siguientes:

- Todas las fuentes de alimentación eléctrica
- Todas las tarjetas de memoria y CPU
- Todas las bandejas del ventilador de la CPU
- Todas las bandejas del ventilador de E/S

Para obtener más información sobre los procedimientos para retirar componentes, consulte *Sun Fire V890 Server Service Manual* (en inglés).

Descripción general de las piezas que se deben retirar del chasis

En el siguiente diagrama se muestran las piezas que se deben retirar del chasis antes de instalar el servidor en el mueble.



Las secciones que siguen a continuación proporcionan información detallada para retirar cada pieza.

Desmontaje de las asas de las puertas laterales

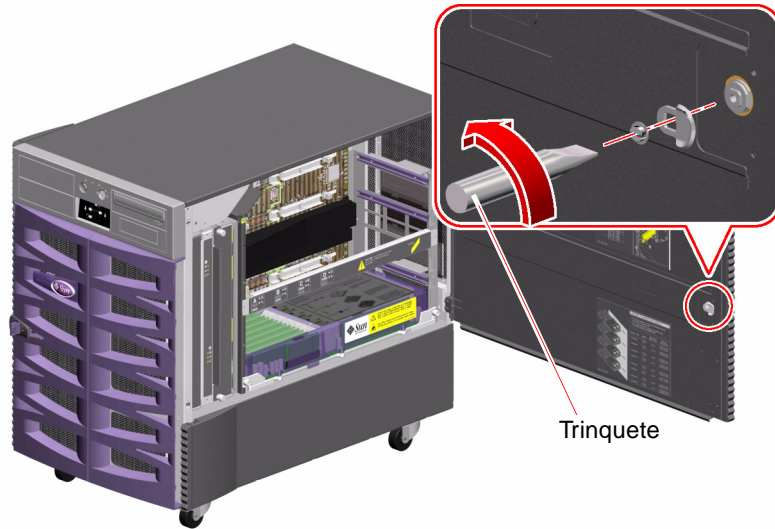
1. Abra una de las puertas laterales del servidor.

Utilice la llave que se proporciona con el servidor para desenganchar la puerta.

2. Retire el trinquete de la puerta lateral.

Retire el tornillo de cabeza ranurada del centro del trinquete en la parte interna de la puerta.

Tire del trinquete para retirarlo.

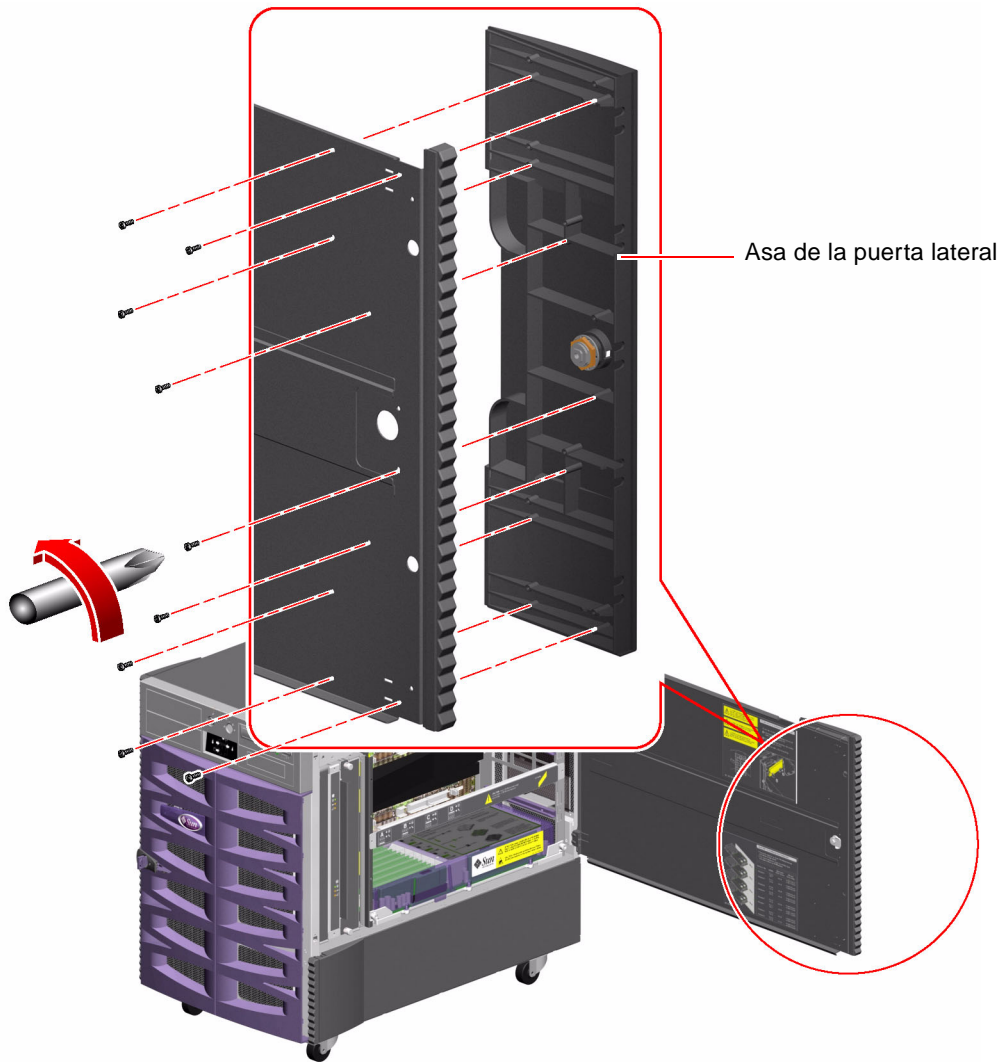


3. Retire el asa de la puerta lateral.

Retire los nueve tornillos de la parte interna de la puerta.

Por la parte externa de la puerta, tire del asa para retirarla.

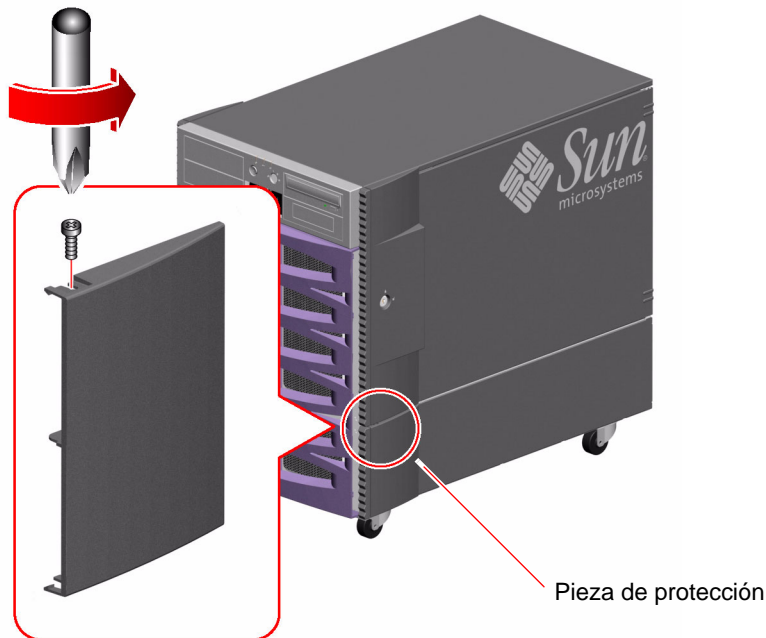
Nota: El seguro permanece en el asa.



4. Repita los pasos del 1 al 3 con la otra puerta lateral.
5. Guarde las asas, los trinquetes y los tornillos en el envase de cartón del equipo.
Es necesario volver a instalar estas piezas si desea utilizar el servidor como una unidad de escritorio.

Desmontaje de las piezas de protección y los paneles laterales inferiores

1. Retire la pieza de protección de la parte frontal de cada panel lateral inferior.
 - a. Retire el tornillo de la parte superior de la pieza de protección.

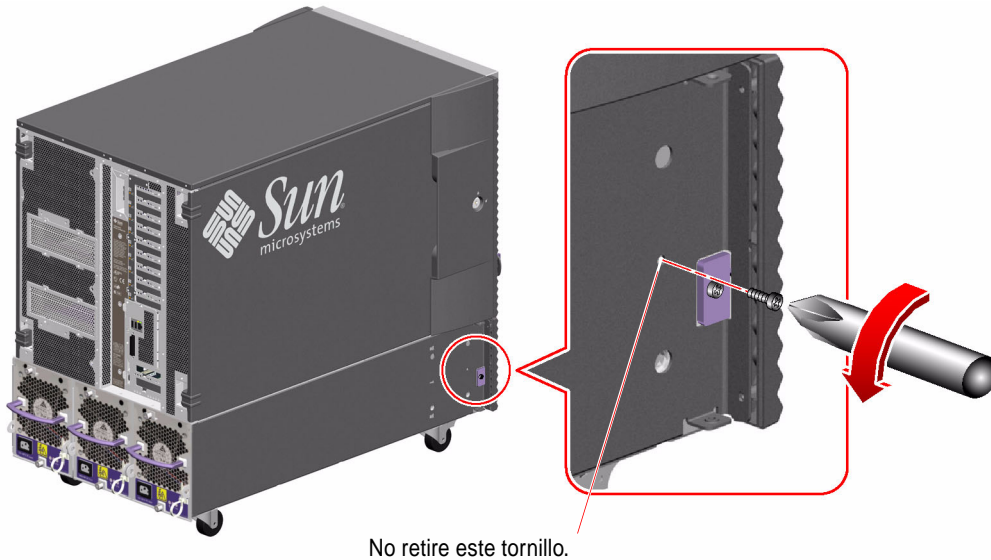


- b. Tome la pieza de protección por los extremos y dóblela cuidadosamente para retirarla.
 - c. Repita los pasos a y b para retirar la pieza de protección del otro panel lateral inferior.

2. Retire el panel lateral inferior del lado izquierdo del servidor.

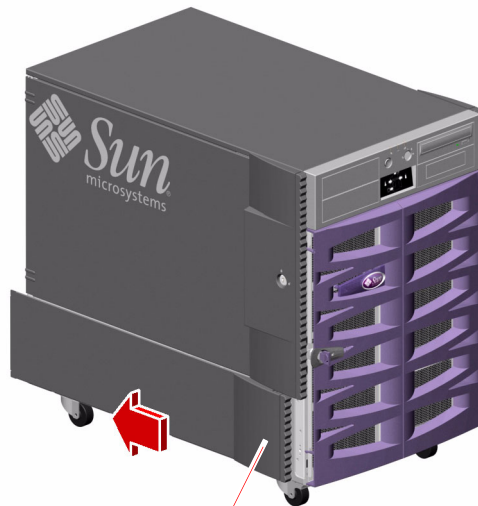
Retire el tornillo que se encuentra a 8 cm (3 pulgadas) de la parte frontal del panel lateral inferior.

Nota: No retire el tornillo del soporte pequeño en el lado izquierdo del servidor. si se retira este tornillo, la puerta frontal no se podrá cerrar de manera segura.



3. Tome la cinta recortada y deslice el panel lateral inferior hacia la parte posterior del servidor.

El panel lateral inferior se debe desacoplar al deslizarse, de modo que se pueda retirar fácilmente.



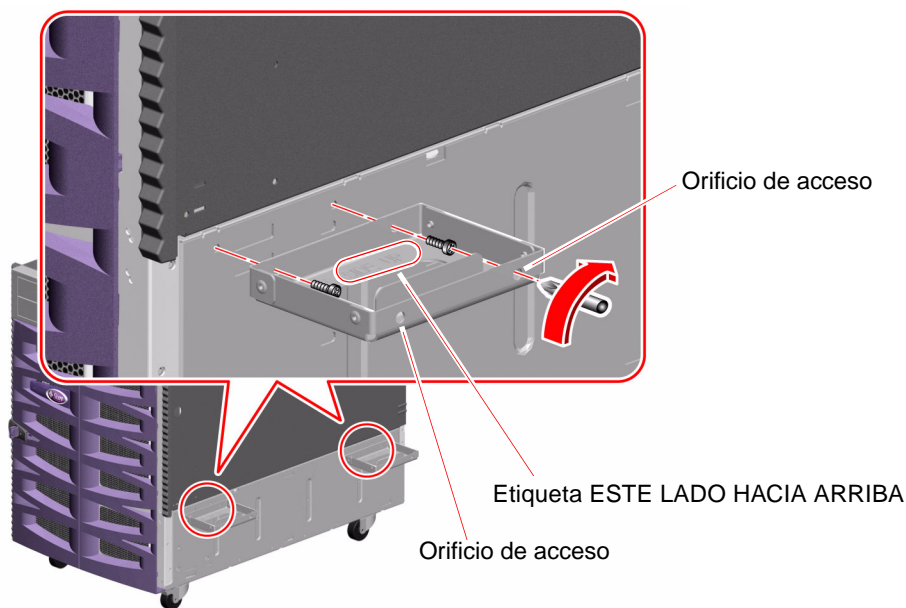
Cintas recortadas

4. Repita los pasos 2 y 3 con el panel lateral derecho inferior.
5. Guarde las piezas de protección, los paneles laterales inferiores y los tornillos en el envase de cartón del equipo.

Es necesario volver a instalar estas piezas si desea utilizar el servidor como una unidad de escritorio.

Instalación de las asas

1. Busque las cuatro asas que se proporcionan con el equipo de montaje en bastidor.
2. Instale dos asas en uno de los lados del servidor utilizando dos tornillos M4 para fijar cada asa en el panel inferior del servidor.
 - a. Con la etiqueta **ESTE LADO HACIA ARRIBA** colocada en la parte superior, inserte el destornillador por uno de los orificios de acceso en la parte externa del asa.
Si utiliza el orificio de acceso, resulta más fácil acceder al orificio del tornillo en la parte interna del asa.
 - b. Coloque el tornillo por la parte interna del asa en el orificio que se encuentra frente al orificio de acceso.
 - c. Coloque el asa en el servidor utilizando el orificio adecuado del tornillo que está inmediatamente debajo de la puerta lateral del servidor. Vea el siguiente diagrama.
 - d. Termine la instalación del asa repitiendo el procedimiento, esta vez utilizando el segundo orificio de acceso en la parte externa del asa.
 - e. Repita los pasos del a al d con la segunda asa.

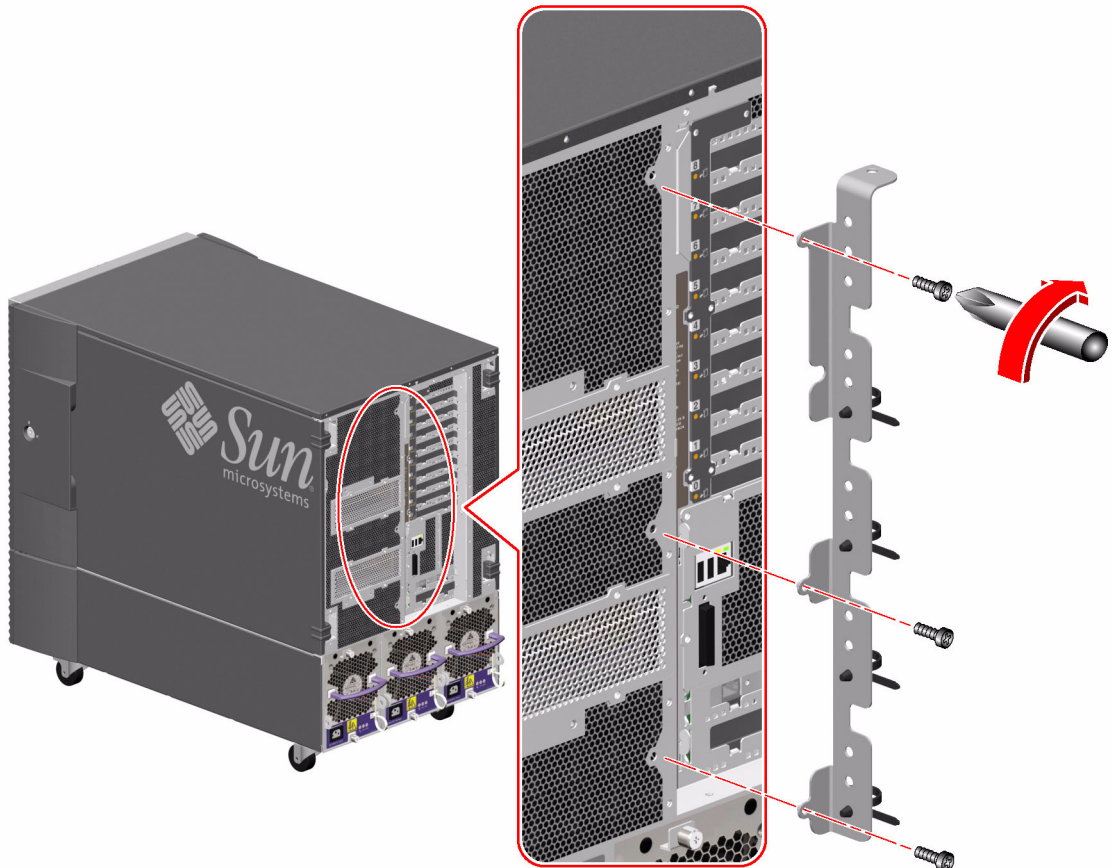


3. Repita el paso 2 para instalar las dos asas en el otro lado del servidor.

Colocación del soporte para cables en el servidor

El soporte para cables que se fija en la parte posterior del servidor permite reducir la tensión en los cables. Si desea obtener instrucciones generales sobre la conexión y disposición de los cables, consulte la sección “Conexión y disposición de los cables” en la página 89.

- 1. Busque el soporte para cables del servidor que se proporciona con el equipo de montaje en bastidor.**
- 2. Coloque el soporte para cables en la parte posterior del servidor.**
Fije el soporte para cables utilizando los tres tornillos M4, como se indica en el siguiente diagrama.



Preparación del mueble

Asegúrese de que la ubicación donde se va a colocar el servidor cumple con los requisitos para el servidor Sun Fire V890 y el mueble. Para obtener más información, consulte el Apéndice A en este manual y la documentación del mueble.

1. Asegúrese de que el mueble esté fijo de modo que no se pueda mover o inclinar hacia delante.

Si se colocan unos pies de sujeción bajo el mueble para evitar que se mueva, asegúrese de que estén completamente extendidos.

Estabilice el mueble utilizando los mecanismos de estabilización que se proporcionan con el mismo.

Consulte las instrucciones que se proporcionan con el mueble.

2. Abra las puertas frontal y posterior.

Consulte las instrucciones que se proporcionan con el mueble.

3. Retire (si correspondiera) las puertas frontal y posterior y los paneles laterales del mueble.

Consulte las instrucciones que se proporcionan con el mueble.

Instalación de la bandeja en el mueble

Para instalar la bandeja en el mueble, efectúe estas tareas:

- Si fuera necesario, ajuste los soportes posteriores en las guías de la bandeja según la profundidad del mueble. Consulte la sección “Ajuste de los soportes posteriores” en la página 75.
- Determine la posición vertical del servidor en el mueble. Consulte la sección “Determinación de la posición vertical del servidor en el mueble” en la página 77.
- Coloque la bandeja en los rieles del mueble. Consulte la sección “Colocación de la bandeja en el mueble” en la página 78.

Ajuste de los soportes posteriores

1. Mida la profundidad del mueble.

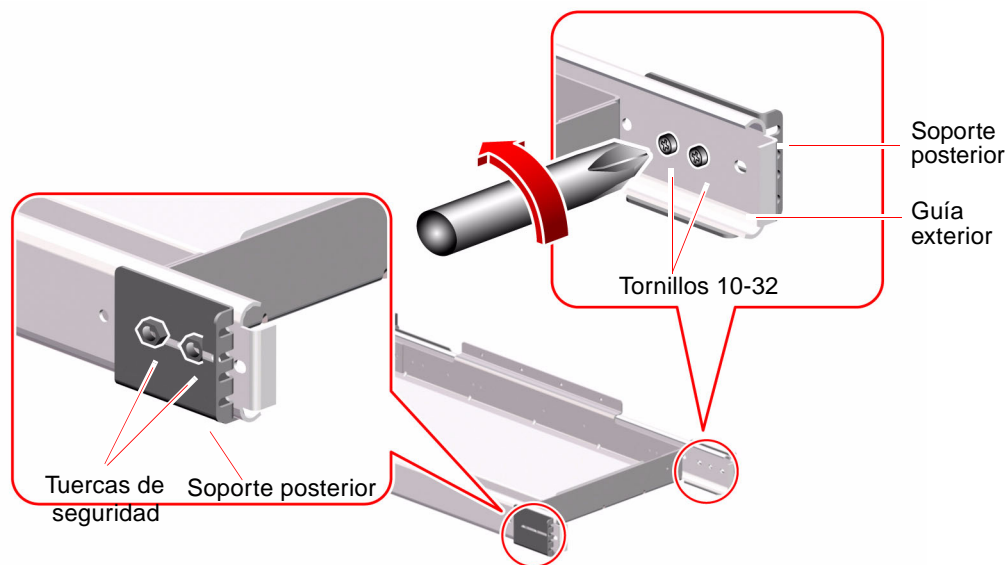
Mida la profundidad del mueble desde la cara exterior del riel frontal a la cara exterior del riel posterior.

2. Mida la longitud de cada guía.

Mida la distancia desde la cara interior del soporte frontal hasta la cara interior del soporte posterior. Si esta distancia es mayor o menor que la profundidad del mueble, medida en el paso 1, debe ajustar el soporte posterior de cada guía para adaptarlo a la profundidad del mueble.

3. Extraiga los soportes posteriores largos fijados en las guías exteriores de la bandeja del bastidor.

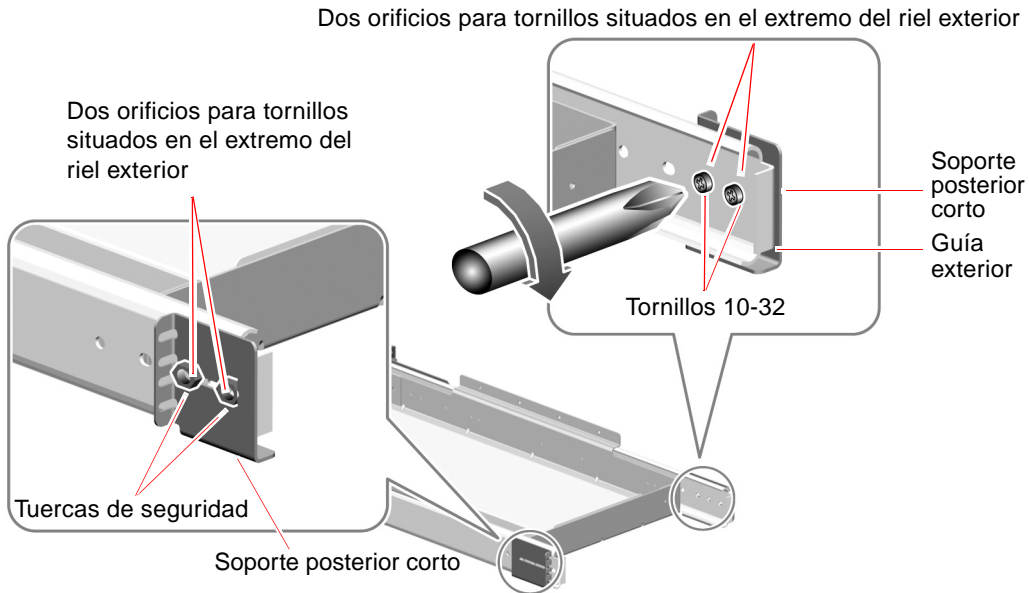
Extraiga los dos tornillos 10-32 y las tuercas de seguridad mediante un destornillador Phillips.



4. Fije los soportes posteriores cortos en las guías exteriores mediante dos tornillos 10-32 y las tuercas de seguridad correspondientes en cada soporte posterior corto.

Fíjese en la orientación de los soportes cortos en la ilustración siguiente. Utilice los dos orificios para tornillos disponibles del extremo posterior en los rieles exteriores.

Apriete los dos tornillos 10-32 y las tuercas de seguridad de cada guía para fijar los soportes posteriores cortos en las guías exteriores.



Determinación de la posición vertical del servidor en el mueble

Instale la bandeja en la posición más baja disponible del mueble. Si se dispone a instalar dos servidores Sun Fire V890 en el mueble, instale primero el servidor inferior.

Para determinar la posición vertical del servidor, identifique qué orificios del riel del mueble utilizará para colocar los soportes frontal y posterior realizando los siguientes pasos:

- 1. Identifique y haga una marca en los orificios correctos de los rieles verticales frontales derecho e izquierdo del mueble.**

Asegúrese de que haya suficiente espacio vertical para instalar el servidor.

Nota: Cada servidor Sun Fire V890 requiere 17 unidades de bastidor (75,6 cm, 29,75 pulgadas) o 51 orificios en los rieles verticales del mueble. Un mueble estándar de 182,8 cm (72 pulgadas) de altura puede alojar dos servidores Sun Fire V890.

Si va a instalar el servidor Sun Fire V890 directamente sobre un dispositivo de secuencia de alimentación, deje al menos un orificio libre sobre dicho dispositivo.

Utilizando cinta adhesiva o un marcador, haga una marca en el orificio más bajo disponible en el riel vertical frontal derecho del mueble donde va a instalar la bandeja. El segundo orificio libre corresponde al orificio más bajo disponible cuando se instala el servidor Sun Fire V890 directamente sobre un dispositivo de secuencia de alimentación.

Haga una marca en el orificio correspondiente en el riel frontal izquierdo del mueble. Cuente los orificios en los rieles derecho e izquierdo del mueble para tener seguridad de que utiliza los orificios correctos.

- 2. Identifique y haga una marca en los orificios correspondientes de los rieles verticales posteriores derecho e izquierdo del mueble.**

Utilizando cinta adhesiva o un marcador, haga una marca en los orificios correspondientes de los rieles verticales posteriores derecho e izquierdo.

Cuente los orificios para asegurarse de que utiliza los orificios que coinciden con los marcados en el paso 1.

Colocación de la bandeja en el mueble

Coloque la bandeja en el mueble utilizando los orificios del riel marcados según las instrucciones de la sección “Determinación de la posición vertical del servidor en el mueble” en la página 77 y realice los pasos siguientes:

1. Coloque los soportes frontales de las guías de la bandeja en los rieles frontales del mueble.

a. Coloque, con la ayuda de un asistente, la bandeja dentro del mueble con los soportes frontales en la parte frontal del mueble.

Para colocar la bandeja entre los rieles, será necesario inclinarla un poco.



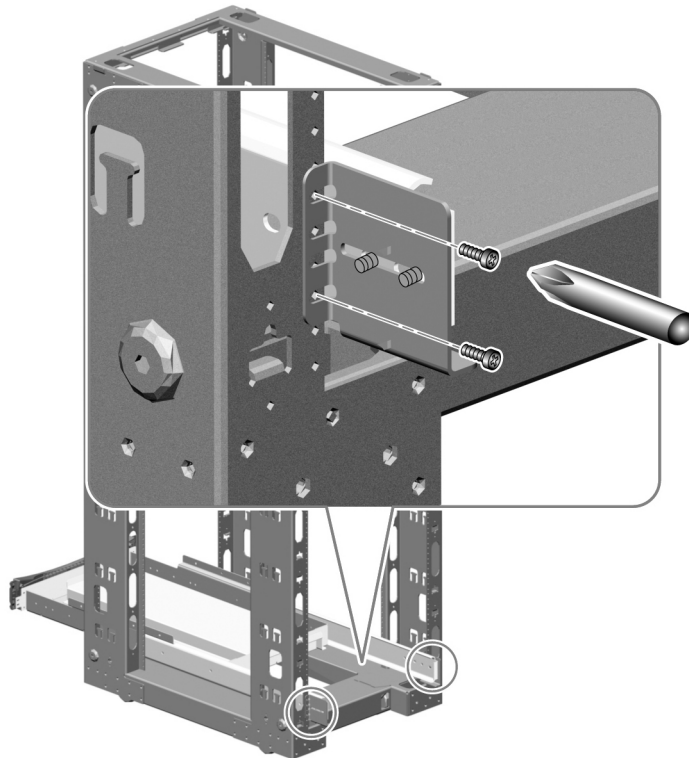
b. Fije los soportes frontales en los rieles frontales del mueble utilizando cuatro tornillos 10-32.

Alinee el orificio inferior de cada soporte frontal con los orificios del riel frontal marcados según las instrucciones de la sección “Determinación de la posición vertical del servidor en el mueble” en la página 77.

Asegure los soportes frontales utilizando un tornillo 10-32 en el orificio inferior de cada soporte. Apriete los tornillos con los dedos.

Alinee el orificio superior de cada soporte frontal con el orificio correspondiente del riel del mueble. Fije los soportes en el riel con un tornillo 10-32 en cada orificio superior. Apriete los tornillos con los dedos.

No apriete completamente los tornillos hasta que todos estén colocados y la bandeja esté nivelada.



2. Fije los soportes posteriores en los rieles posteriores del mueble utilizando cuatro tornillos 10-32.

Alinee el orificio inferior de cada soporte posterior con el orificio del riel marcado según las instrucciones de la sección “Determinación de la posición vertical del servidor en el mueble” en la página 77.

Asegure los soportes utilizando un tornillo 10-32 en cada orificio inferior. Apriete los tornillos con los dedos.

Alinee el orificio superior de cada soporte posterior con el orificio correspondiente del riel del mueble. Fije los soportes en el riel con un tornillo 10-32 en cada orificio superior. Apriete los tornillos con los dedos.

No apriete completamente los tornillos hasta que todos estén colocados y la bandeja esté nivelada.

3. Asegúrese de que la bandeja esté nivelada.

Utilice un nivel para asegurarse de que la bandeja esté nivelada por la parte frontal respecto de la vertical y por el lado derecho respecto del izquierdo.

Haga los ajustes necesarios.

4. Una vez nivelada la bandeja, termine de apretar todos los tornillos de los soportes.

Apriete los ocho tornillos 10-32 que fijan los soportes frontal y posterior en los rieles verticales del mueble.

5. Deslice la bandeja dentro y fuera del mueble para asegurarse de que las guías funcionan sin dificultad.

Instalación del servidor en la bandeja

1. **Asegúrese de que el mueble esté fijo de modo que no se pueda mover o inclinar hacia delante cuando la bandeja está extendida y se coloque el servidor sobre ésta.**

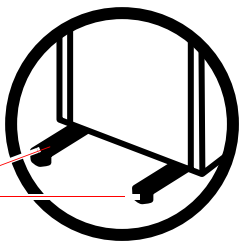
Si se colocan unos pies de sujeción bajo el mueble para evitar que se mueva, asegúrese de que estén completamente extendidos.

Estabilice el mueble utilizando los mecanismos de estabilización que se proporcionan con el mismo.

Consulte las instrucciones que se proporcionan con el mueble.



Precaución: Antes de deslizar la bandeja hacia afuera, asegúrese de que el mueble esté fijo de modo que no se pueda mover o inclinar hacia delante. Para obtener más información sobre cómo estabilizar el mueble, consulte la documentación del mueble.



Estabilizadores

Algunos muebles se suministran con mecanismos estabilizadores o de fijación mediante tuercas. Para obtener instrucciones relacionadas con los mecanismos estabilizadores, consulte la documentación del mueble.



Precaución: No intente levantar el servidor hasta que el técnico cualificado encargado retire las tarjetas de memoria y CPU, las fuentes de alimentación eléctrica, las bandejas del ventilador de la CPU y todas las bandejas del ventilador de E/S. Una vez extraídos dichos componentes, hacen falta cuatro personas para levantar el servidor. Consulte la sección “Preparación del servidor” en la página 65 para obtener más información sobre cómo retirar estos componentes.



2. Extienda la bandeja completamente hacia delante.

Si se sitúa frente al mueble, tome el asa de la bandeja y tire de ella hacia fuera hasta que se detenga.

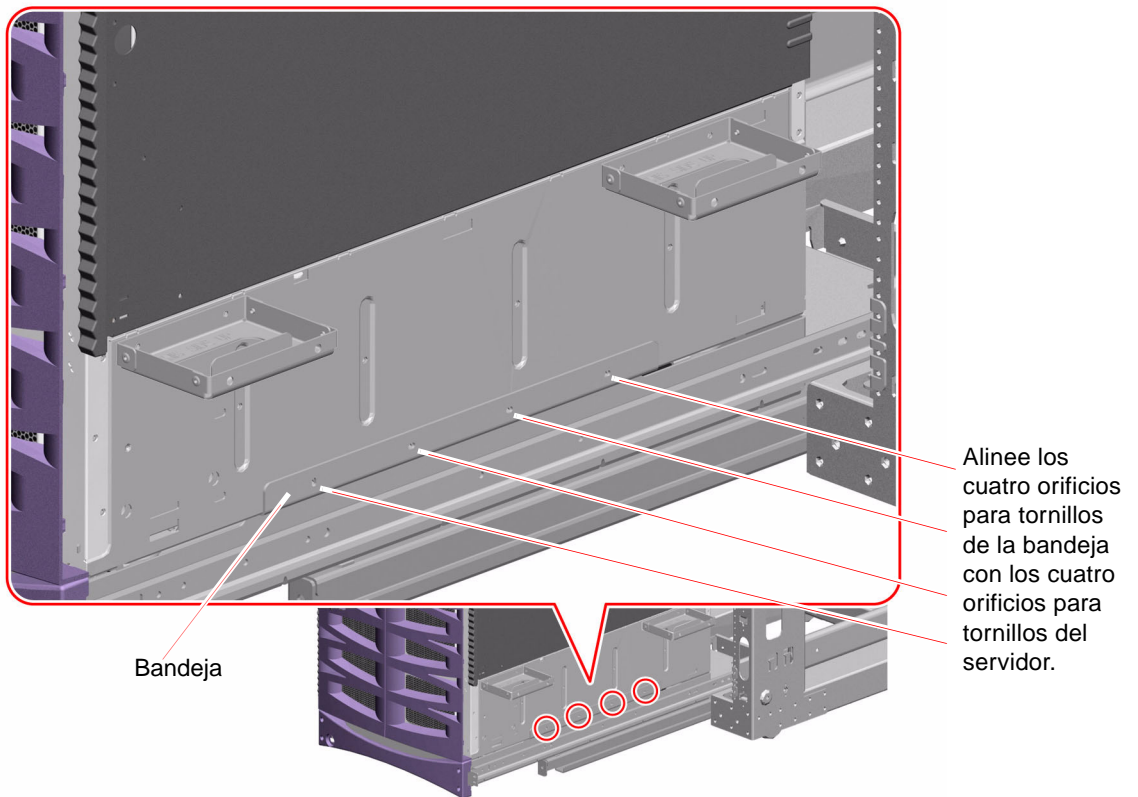


Precaución: No ponga los dedos sobre la bandeja o debajo del servidor mientras levanta el servidor y lo coloca sobre la bandeja.

3. Coloque el servidor en la bandeja.

- a. Levante el servidor (dos personas a cada lado del servidor) tomándolo de las asas que se instalaron según las instrucciones de la sección “Preparación del servidor” en la página 65.
- b. Coloque el servidor sobre la bandeja de modo que la parte frontal del servidor se encuentre en la parte frontal de la bandeja y la parte posterior del servidor se encuentre en la parte posterior de la bandeja.

4. Ajuste la posición del servidor sobre la bandeja hasta que los cuatro orificios a cada lado del servidor coincidan con los cuatro orificios de la bandeja.



5. Retire las cuatro asas de los lados del servidor.

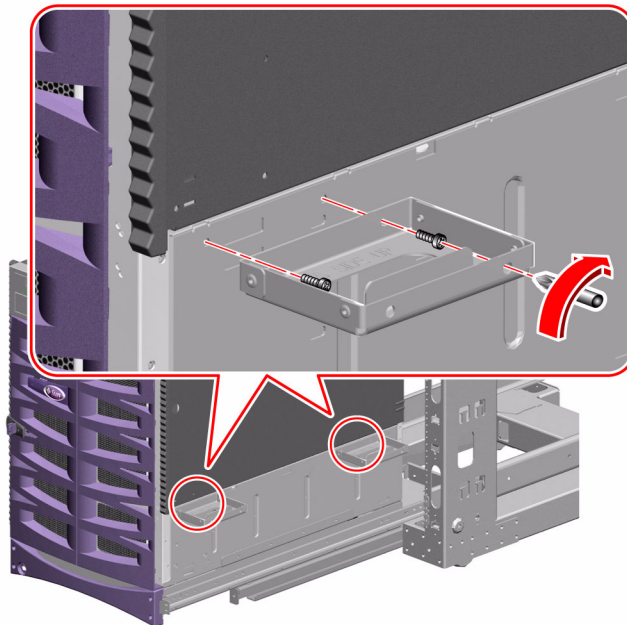
- a. Inserte el destornillador en uno de los orificios de acceso en la parte externa del asa.**

Si utiliza el orificio de acceso, resulta más fácil acceder al orificio en la parte interna del asa para retirar el tornillo. Vea el siguiente diagrama.

- b. Retire los dos tornillos M4 que fijan cada asa en el servidor.**

- c. Guarde los ocho tornillos M4 que retire.**

Deberá utilizar los tornillos en el paso 7.



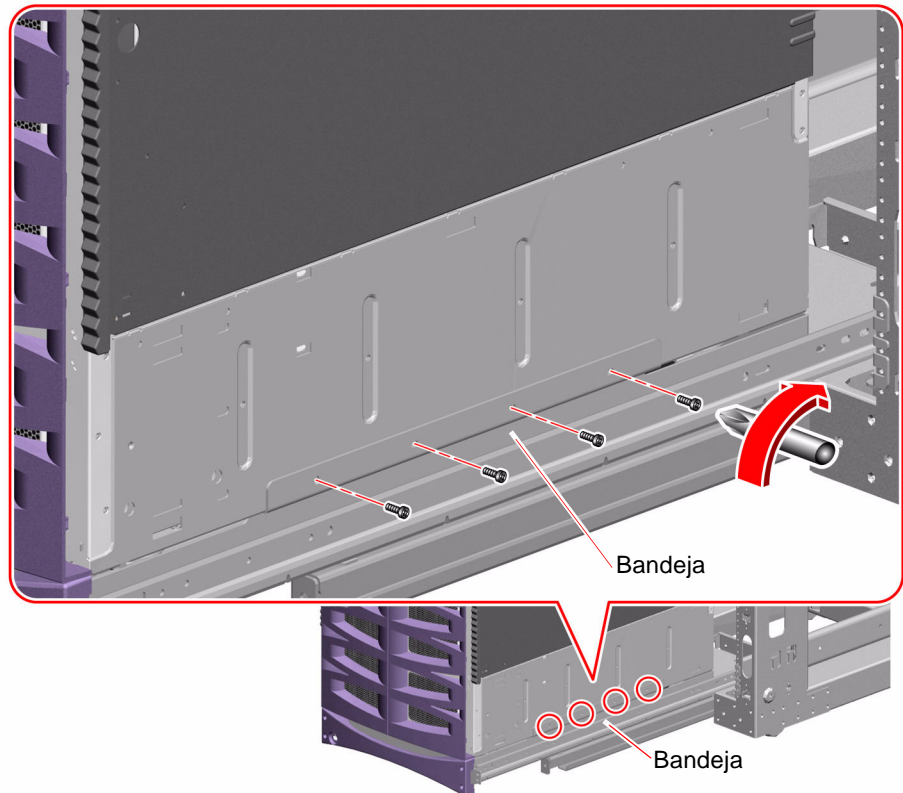
6. Asegure las asas en el bastidor.

Si necesita retirar el servidor del mueble, deberá volver a colocar las asas.

7. Utilice los ocho tornillos M4 que retiró en el paso 5 para fijar el servidor en la bandeja.

Utilice cuatro tornillos M4 en cada lado del servidor, como se muestra en el diagrama siguiente.

No apriete completamente los tornillos hasta que todos estén colocados y haya comprobado la posición del servidor.



8. Compruebe que el servidor está nivelado y se encuentra en el centro de la bandeja.

Utilice un nivel y haga los ajustes necesarios hasta que la posición del servidor sea correcta.

9. Apriete los ocho tornillos M4 que fijan el servidor en la bandeja.

Restauración del servidor

1. **El técnico cualificado correspondiente deberá instalar las tarjetas de memoria y CPU y las bandejas del ventilador que se habían retirado antes de instalar el servidor en el mueble.**

Consulte *Sun Fire V890 Server Service Manual* (en inglés) para obtener las instrucciones de instalación de los componentes.

2. **Si ha retirado las puertas laterales del servidor, vuelva a colocarlas.**



Precaución: Evite dejar abiertas las puertas del servidor durante mucho tiempo mientras el sistema está funcionando. Las puertas del servidor se deben cerrar para evitar el apagado térmico automático.

3. **Cierre bien las puertas laterales del servidor.**
4. **Deslice la bandeja en el mueble.**
5. **Instale las fuentes de alimentación eléctrica que había retirado antes de instalar el servidor en el mueble.**

Consulte *Sun Fire V890 Server Service Manual* (en inglés) para obtener las instrucciones de instalación.

Fijación del servidor en el mueble

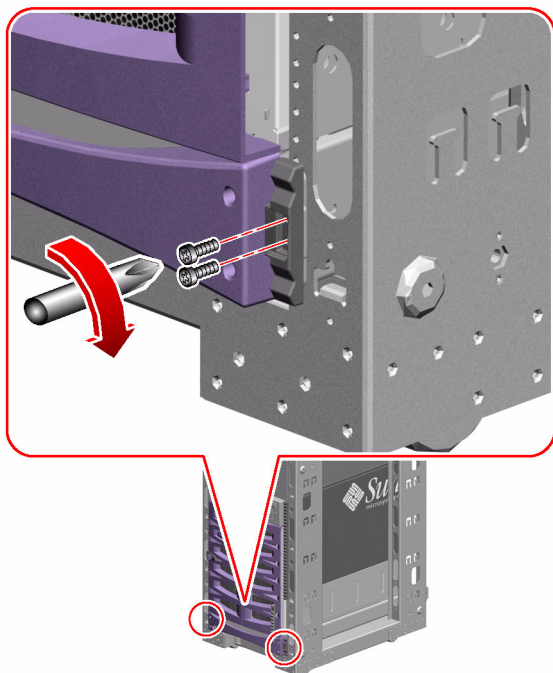
Para asegurar la bandeja y el servidor en el mueble, coloque el asa de la bandeja en los rieles frontales del mueble.

1. Coloque el asa de la bandeja en los rieles frontales del mueble.

Utilice uno o dos tornillos 10-32 para fijar el asa de la bandeja en los rieles frontales.

Si los dos orificios para tornillos a cada lado del asa coinciden con un orificio del riel, utilice dos tornillos 10-32 para fijar cada lado del asa de la bandeja en los rieles frontales, como se indica en el siguiente diagrama.

Si sólo coincide uno de los orificios para tornillos a cada lado del asa con un orificio del riel, utilice un tornillo 10-32 para fijar cada lado del asa de la bandeja en cada riel frontal.



2. Localice la llave del servidor Sun Fire V890.

3. Cierre el sistema.

Inserte la llave del servidor Sun Fire V890 en la cerradura del asa de la bandeja y gire la llave 90 grados hacia la izquierda.

Al bloquear el asa de la bandeja, se extienden las placas de seguridad de forma que cubran las cabezas de los tornillos que se encuentran a cada lado del asa. Estas placas de seguridad evitan que se puedan retirar los tornillos que aseguran la bandeja y el servidor en el mueble.

4. Retire y guarde la llave.

Instalación de las cintas recortadas

Los paneles decorativos inferiores (cintas recortadas) se quitaron al retirar los paneles laterales inferiores. Para volver a colocar las cintas recortadas:

1. **Busque las dos cintas recortadas que se proporcionan con el equipo de montaje en bastidor.**
2. **Coloque una de las cintas recortadas en el riel frontal derecho del mueble y la otra en el riel frontal izquierdo.**

Fije cada una de las cintas recortadas mediante dos tornillos cautivos.

Si sólo uno de los tornillos de la cinta recortada coincide con un orificio del riel, utilícelo para fijar la cinta en el riel frontal.

Restauración del mueble

1. **Vuelva a colocar las puertas frontal y posterior del mueble, si las hubiera retirado.**
Consulte las instrucciones que se proporcionan con el mueble.
2. **Si ha retirado los paneles laterales del mueble, no los vuelva a colocar hasta que haya conectado y completado la instalación de los cables del servidor.**



Precaución: Para evitar que el mueble se incline hacia delante, no intente moverlo ni desplazarlo una vez que haya instalado el servidor.

Conexión y disposición de los cables

Es necesario que haga su propio esquema para la conexión y disposición de los cables en su instalación. El equipo de montaje en bastidor del servidor Sun Fire V890 proporciona varias herramientas que sirven de ayuda en la conexión y disposición de los cables del servidor:

- Soporte para cables (con cintas de sujeción ajustables incorporadas) que se fija en la parte posterior del servidor. Consulte la sección “Colocación del soporte para cables en el servidor” en la página 73.
- Soporte para cables (con cintas de sujeción ajustables por separado) que se fija en la parte posterior del mueble. Consulte la sección “Colocación del soporte para cables en el mueble” en la página 90.
- Tres cables de conexión de alimentación universales que proporcionan una holgura adicional en los cables de alimentación del servidor. Para obtener más información, consulte las siguientes pautas generales.

Además, algunos muebles cuentan con dispositivos o accesorios opcionales para la conexión y disposición de los cables.

A continuación, se proporcionan las instrucciones generales para la conexión y el tendido de los cables del servidor:

- Deje suficiente holgura en todos los cables de modo que se pueda extender completamente la bandeja por la parte frontal del mueble para facilitar el acceso al equipo y realizar tareas de mantenimiento. Se proporcionan tres cables de conexión de uso general con el equipo de montaje en bastidor para permitir una holgura adicional en caso de que los cables de alimentación del servidor sean muy cortos para la instalación. Uno de los extremos de un cable de conexión se conecta a la fuente de alimentación del servidor Sun Fire V890 y el otro se conecta al cable de alimentación de dicho servidor. El cable de alimentación del servidor se conecta a la fuente de alimentación de CA.

- Para evitar que se doblen o dañen los cables cuando la bandeja está completamente extendida, asegúrese de que todos los cables estén separados de las guías y de cualquier otro tipo de obstrucción.
- Al conectar los cables de conexión universales a los cables de alimentación del servidor, utilice cintas de sujeción para fijar cada conexión, como se indica en el diagrama.



Colocación del soporte para cables en el mueble

El soporte para cables que se fija en la parte posterior del mueble permite reducir la tensión en el cable de alimentación, así como la de los demás cables del servidor. Las cintas de sujeción ajustables que se proporcionan con el equipo de montaje en bastidor se pueden utilizar para fijar los cables. Si desea obtener instrucciones generales sobre la conexión y disposición de los cables, consulte la sección “Conexión y disposición de los cables” en la página 89.

Para fijar el soporte para cables en la parte posterior del mueble, efectúe los siguientes pasos:

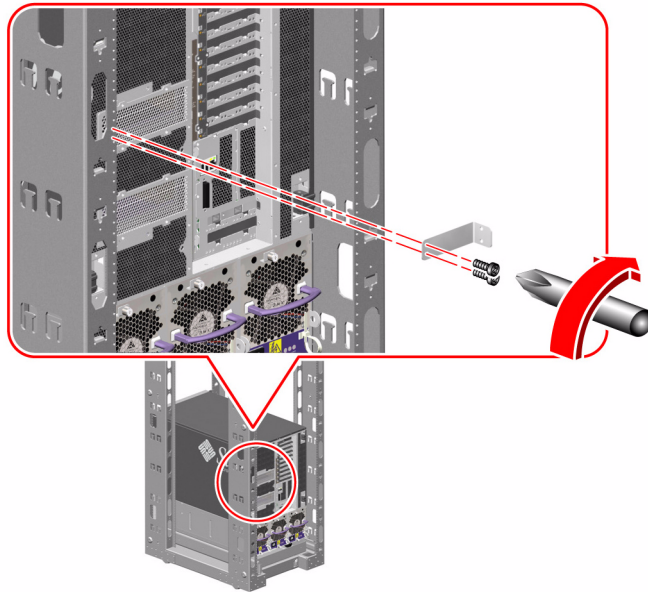
1. Busque el soporte para cables del mueble.

Este soporte se proporciona con el equipo de montaje en bastidor.

2. Coloque el soporte en uno de los rieles posteriores del mueble, como se indica en el diagrama siguiente.

Utilice dos tornillos 10-32 para fijar el soporte en el riel del mueble.

Puede fijar el soporte en el riel posterior derecho o izquierdo del mueble y en cualquier parte del riel según el esquema para la conexión y disposición de los cables.



A continuación

Conecte los cables de alimentación del servidor, los cables de red y los cables de interfaz E/S al servidor y coloque los cables dejando suficiente holgura para facilitar el acceso al equipo y realizar tareas de mantenimiento. Consulte la sección “Cómo instalar el servidor Sun Fire V890” en el *Manual del usuario del servidor Sun Fire V890*.

Nota: Un tornillo de conexión a tierra se encuentra situado directamente encima de la fuente de alimentación central del servidor. Asegúrese de crear una conexión a tierra del servidor al mueble utilizando un cable de conexión a tierra adecuado. Una conexión a tierra correcta evita los bucles de tierra entre los sistemas y los dispositivos periféricos y protege de posibles pérdidas de datos.

Requisitos para muebles de 48,26 cm (19 pulgadas)

El servidor se puede instalar en un mueble de 48,26 cm (19 pulgadas) de ancho en conformidad con las normas de la EIA y que cumpla con los requisitos que se muestran en la siguiente lista. Deberá disponer de un equipo de montaje en bastidor del servidor Sun Fire V890 para cada servidor Sun Fire V890 que instale en un mueble.

Características del mueble	Requisitos
Capacidad de carga	El mueble debe resistir el peso de un servidor Sun Fire V890 y del hardware de montaje, hasta un máximo de 158,8 kg (350 libras), en función de la configuración del servidor; además del peso de cualquier otro dispositivo que se vaya a instalar.
Protección contra la inclinación	El mueble se debe fijar al suelo utilizando pernos o bien colocando una pata firme extensible, de protección contra la inclinación. Es necesario evitar que el mueble se mueva o se incline hacia delante cuando uno o más sistemas o dispositivos estén extendidos en la parte frontal.
Espacio vertical	Cada servidor necesita 17 unidades de bastidor (75,6 cm, 29,75 pulgadas) de espacio vertical para la instalación en el mueble.

Características del mueble	Requisitos
Espacio de acceso mínimo para tareas de mantenimiento	<p>El mueble debe disponer de un área posterior no inferior a 91 cm (36 pulgadas) de profundidad para la instalación del servidor y acceso al mismo para tareas de mantenimiento.</p> <p>El mueble debe disponer de un área frontal no inferior a 122 cm (48 pulgadas) de profundidad para la instalación del servidor y acceso al mismo para tareas de mantenimiento.</p> <p>El mueble debe disponer de no menos de 91 cm (36 pulgadas) de ancho a cada lado del servidor cuando la bandeja esté completamente extendida.</p>
Ventilación	<p>Cuando la bandeja esté completamente extendida, el servidor sobresaldrá 83,6 cm (32,9 pulgadas) de los rieles de montaje frontales verticales del mueble.</p> <p>Con el fin de proporcionar una ventilación adecuada al servidor, las puertas frontal y posterior deben satisfacer los siguientes requisitos mínimos para espacios abiertos.</p> <ul style="list-style-type: none"> • 60 % del área de la puerta frontal que se encuentra directamente delante del servidor debe estar despejada. • 63 % del área de la puerta posterior que se encuentra directamente detrás del servidor debe estar despejada.
Rieles de montaje verticales	<p>Si las puertas del mueble no satisfacen estos requisitos, retire la o las puertas en cuestión.</p> <p>El mueble debe contar con dos pares de rieles de montaje verticales, un par en la parte frontal y otro en la parte posterior, que cumplan con la norma de la EIA (RETMA) sobre la distancia de orificios para el montaje.</p> <p>La distancia entre el riel frontal y el posterior debe ser como mínimo de 81,3 cm (32 pulgadas) y como máximo de 91,4 cm (36 pulgadas), medidos desde la cara exterior del riel frontal hasta la cara exterior del riel posterior.</p> <p>Las caras de montaje de los rieles verticales frontal y posterior deben ser paralelas entre sí y con respecto al plano frontal del mueble.</p>

Características del mueble	Requisitos
Puertas y paneles	<p>Según el tipo de mueble, es posible que necesite retirar las puertas frontal y posterior y los paneles laterales para acceder al servidor o para proporcionar una ventilación adecuada. Consulte los requisitos de espacio de acceso mínimo de servicio y de ventilación que aparecen más arriba, en este apéndice.</p> <p>Consulte las instrucciones que se proporcionan con el mueble para obtener más información sobre cómo retirar las puertas frontal y posterior y los paneles laterales del mueble.</p>
Interferencia electromagnética	<p>El chasis del sistema y las puertas metálicas laterales cumplen con los requisitos de protección contra interferencia electromagnética y deben estar colocados en el momento de instalar la unidad en el mueble.</p>
Protección contra incendios	<p>El mueble debe cumplir con los requisitos de protección contra incendios de Underwriters Laboratories, Inc. y TUV Rheinland of N.A.</p>

Requisitos para los muebles Sun Rack 900

En la tabla siguiente se muestran las especificaciones del mueble Sun Rack 900 y la ubicación donde se va a colocar, referentes a los requisitos de instalación del bastidor del servidor Sun Fire V890. Deberá disponer de un equipo de montaje en bastidor del servidor Sun Fire V890 para cada servidor Sun Fire V890 que instale en el mueble Sun Rack 900.

Características del mueble	Requisitos
Capacidad de carga	El mueble Sun Rack 900 resiste el peso de dos servidores Sun Fire V890 y el hardware de montaje (hasta 317,6 kg, 700 libras, en función de la configuración del servidor).
Protección contra la inclinación	El mueble Sun Rack 900 proporciona varias características de protección contra la inclinación, como una barra firme que evita que el mueble se mueva o se incline hacia delante al extraer uno o varios sistemas o dispositivos por la parte frontal del mueble.
Espacio vertical	El mueble para Sun Rack 900 proporciona un espacio vertical para 38 unidades de bastidor. Cada servidor Sun Fire V890 necesita 17 unidades de bastidor (75,6 cm, 29,75 pulgadas) de espacio vertical para la instalación en el mueble.

Características del mueble	Requisitos
Espacio de acceso mínimo para tareas de mantenimiento	El mueble debe disponer de un área posterior no inferior a 91 cm (3 pies) de profundidad para la instalación del servidor y acceso al mismo para tareas de mantenimiento.
	El mueble debe disponer de un área frontal no inferior a 122 cm (48 pulgadas) de profundidad para la instalación del servidor y acceso al mismo para tareas de mantenimiento.
	El mueble debe disponer de no menos de 91 cm (36 pulgadas) de ancho a cada lado del servidor cuando la bandeja esté completamente extendida.
	Cuando la bandeja esté completamente extendida, el servidor sobresaldrá 83,6 cm (32,9 pulgadas) de los rieles de montaje frontales verticales del mueble.
Ventilación	<p>Con el fin de proporcionar una ventilación adecuada al servidor, las puertas frontal y posterior del mueble Sun Rack 900 deben satisfacer los siguientes requisitos mínimos para espacios abiertos.</p> <ul style="list-style-type: none"> • 60 % del área de la puerta frontal que se encuentra directamente delante del servidor debe estar despejada. • 63 % del área de la puerta posterior que se encuentra directamente detrás del servidor debe estar despejada. <p>Las puertas del mueble Sun Rack 900 cumplen con los requisitos para espacios abiertos del servidor Sun Fire V890.</p>
Rieles de montaje verticales	<p>El mueble Sun Rack 900 cuenta con dos pares de rieles de montaje verticales, un par en la parte frontal y otro en la parte posterior, que cumplen con la norma de la EIA (RETMA) sobre la distancia de orificios para el montaje.</p> <p>La distancia entre el riel frontal y el posterior del mueble Sun Rack 900 es de 68,58 cm (27 pulgadas) desde la cara exterior del riel frontal a la cara exterior del riel posterior.</p> <p>Las caras de montaje de los rieles verticales frontal y posterior del mueble Sun Rack 900 son paralelas entre sí y con respecto al plano frontal del mueble.</p>
Interferencia electromagnética	El chasis del sistema y las puertas metálicas laterales cumplen con los requisitos de protección contra interferencia electromagnética y deben estar colocados en el momento de instalar la unidad en el mueble.
Protección contra incendios	El mueble Sun Rack 900 cumple con los requisitos de protección contra incendios de Underwriters Laboratories, Inc. y TUV Rheinland of N.A.