



# Serveur Sun Fire™ V890

## Guide de montage en armoire

---

Sun Microsystems, Inc.  
[www.sun.com](http://www.sun.com)

Réf. 817-6756-10  
Juin 2004, révision A

Envoyez vos commentaires sur ce document à l'adresse : <http://www.sun.com/hwdocs/feedback>

Copyright 2004 Sun Microsystems, Inc., 4150 Network Circle, Santa Clara, Californie 95054, États-Unis. Tous droits réservés.

Sun Microsystems, Inc. dispose des droits de propriété intellectuels relatifs à la technologie incorporée dans le produit qui est décrit dans ce document. En particulier, et sans la limitation, ces droits de propriété intellectuels peuvent inclure un ou plusieurs brevets américains énumérés à <http://www.sun.com/patents> et un ou plusieurs brevets supplémentaires ou les applications de brevet en attente aux États-Unis et dans les autres pays.

Ce produit ou document est protégé par un copyright et distribué avec des licences qui en restreignent l'utilisation, la copie, la distribution et la décompilation. Aucune partie de ce produit ou document ne peut être reproduite sous aucune forme, par quelque moyen que ce soit, sans l'autorisation préalable et écrite de Sun et de ses bailleurs de licence, le cas échéant.

Le logiciel détenu par des tiers, et qui comprend la technologie relative aux polices de caractères, est protégé par un copyright et concédé sous licence par des fournisseurs de Sun.

Des parties de ce produit peuvent être dérivées des systèmes Berkeley BSD concédés sous licence par l'Université de Californie. UNIX est une marque déposée aux États-Unis et dans d'autres pays et concédée exclusivement sous licence par X/Open Company, Ltd.

Sun, Sun Microsystems, le logo Sun, AnswerBook2, docs.sun.com et Solaris sont des marques commerciales ou des marques déposées de Sun Microsystems, Inc. aux États-Unis et dans d'autres pays.

Toutes les marques SPARC sont utilisées sous licence et sont des marques commerciales ou des marques déposées de SPARC International, Inc. aux États-Unis et dans d'autres pays. Les produits portant les marques SPARC sont basés sur une architecture développée par Sun Microsystems, Inc.

L'interface d'utilisation graphique OPEN LOOK et Sun™ a été développée par Sun Microsystems, Inc. pour ses utilisateurs et titulaires d'une licence. Sun reconnaît les efforts de pionniers de Xerox pour la recherche et le développement du concept des interfaces d'utilisation visuelle ou graphique pour l'industrie de l'informatique. Sun détient une licence non exclusive de Xerox sur l'interface d'utilisation graphique Xerox, cette licence couvrant également les titulaires de licence de Sun qui mettent en place l'interface d'utilisation graphique OPEN LOOK et qui en outre se conforment aux licences écrites de Sun.

LA DOCUMENTATION EST FOURNIE « EN L'ÉTAT » ET TOUTES AUTRES CONDITIONS, DÉCLARATIONS ET GARANTIES EXPRESSES OU TACITES SONT FORMELLEMENT EXCLUES, DANS LA MESURE AUTORISÉE PAR LA LOI APPLICABLE, Y COMPRIS NOTAMMENT TOUTE GARANTIE IMPLICITE RELATIVE À LA QUALITÉ MARCHANDE, À L'APTITUDE À UNE UTILISATION PARTICULIÈRE OU À L'ABSENCE DE CONTREFAÇON.



Please  
Recycle



Adobe PostScript

# Sommaire

---

**Préface** vii

**1. Démarrage** 1

Déballage du kit 2

Inventaire 2

Étape suivante 4

**2. Installation du serveur dans un coffret 19 pouces** 5

Avant de commencer 6

Consignes de sécurité et performances du système 6

Outillage, équipement et documentation nécessaires 8

Préparation du serveur 9

Retrait d'éléments 9

Présentation des éléments à retirer du châssis 10

Retrait des poignées des portes latérales 11

Retrait des ailes et des panneaux latéraux inférieurs 13

Installation des poignées de transport 15

Fixation du support d'agencement des câbles au serveur 17

Préparation du coffret	18
Installation du plateau dans le coffret	18
Réglage des supports de fixation arrière	19
Détermination de la position verticale du serveur dans le coffret	20
Fixation du plateau dans le coffret	22
Installation du serveur sur le plateau	24
Remise en état du serveur	29
Installation du serveur dans le coffret	30
Installation des bandes de garniture	31
Remise en état du coffret	31
Agencement des câbles	32
Fixation du support d'agencement des câbles sur le coffret	33
Étape suivante	34
<b>3. Installation du serveur dans le coffret Sun Rack 900</b>	<b>35</b>
Avant de commencer	36
Consignes de sécurité et performances du système	36
Outillage, équipement et documentation nécessaires	38
Préparation du serveur	39
Retrait d'éléments	39
Présentation des éléments à retirer du châssis	40
Retrait des poignées des portes latérales	41
Retrait des ailes et des panneaux latéraux inférieurs	43
Installation des poignées de transport	46
Préparation du coffret	47
Installation du plateau dans le coffret	47
Réglage des supports de fixation arrière	48
Détermination de la position verticale du serveur dans le coffret	49
Fixation du plateau sur le coffret	51

Installation du serveur sur le plateau	53
Remise en état du serveur	58
Installation du serveur dans le coffret	59
Remise en état du coffret	60
Étape suivante	61
<b>4. Installation du serveur dans un coffret 31,5 pouces</b>	<b>63</b>
Avant de commencer	64
Consignes de sécurité et performances du système	64
Outillage, équipement et documentation nécessaires	66
Utilisations des petits supports de fixation arrière	66
Préparation du serveur	67
Retrait d'éléments	67
Présentation des éléments à retirer du châssis	68
Retrait des poignées des portes latérales	69
Retrait des ailes et des panneaux latéraux inférieurs	71
Installation des poignées de transport	74
Fixation du support d'agencement des câbles au serveur	75
Préparation du coffret	76
Installation du plateau dans le coffret	76
Réglage des supports de fixation arrière	77
Détermination de la position verticale du serveur dans le coffret	79
Fixation du plateau sur le coffret	80
Installation du serveur sur le plateau	83
Remise en état du serveur	88
Installation du serveur dans le coffret	89

Installation des bandes de garniture 90

Remise en état du coffret 90

Agencement des câbles 91

Fixation du support d'agencement des câbles sur le coffret 92

Étape suivante 94

**A. Conditions requises pour les coffrets 19 pouces 95**

**B. Conditions requises pour les coffrets Sun Rack 900 99**

# Préface

---

Le *Guide de montage en armoire du serveur Sun Fire V890* fournit des instructions en vue de l'installation du serveur Sun Fire™ V890 dans un coffret 19 ou 31,5 pouces (48,26 ou 80 cm) compatible EIA (Electronic Industries Association, Association de l'industrie électronique) ou dans le coffret Sun Rack 900.

Après l'installation du serveur dans le coffret, consultez le *Guide du propriétaire du serveur Sun Fire V890* pour de plus amples informations sur la connexion des cordons d'alimentation, des câbles réseau et des câbles d'interface d'E/S, ainsi que sur l'installation du système d'exploitation Solaris.

---

## Organisation de ce guide

Les chapitres de ce guide sont organisés comme suit :

Le chapitre 1 décrit la composition du kit de montage en armoire.

Le chapitre 2 décrit les procédures d'installation du serveur dans un coffret 19 pouces compatible EIA.

Le chapitre 3 décrit les procédures d'installation du serveur dans un coffret Sun Rack 900.

Le chapitre 4 décrit les procédures d'installation du serveur dans un coffret 31,5 pouces, tel que le coffret Sun Fire Expansion.

L'annexe A répertorie les conditions requises d'un coffret 19 pouces pour le montage en armoire du serveur.

L'annexe B répertorie les spécifications du coffret Sun Rack 900.

---

## Documentation connexe

Application	Titre
Installation et configuration	<i>Guide du propriétaire du serveur Sun Fire V890</i>
Changement de pièces et maintenance	<i>Sun Fire V890 Server Service Manual</i>

---

---

## Accès à la documentation Sun

Vous pouvez afficher, imprimer ou acheter de nombreux documents Sun, notamment les versions localisées, à l'adresse :

<http://www.sun.com/documentation>

---

## Assistance technique Sun

Si vous avez des questions d'ordre technique sur les produits et si ce document ne vous aide pas à y répondre, rendez-vous à l'adresse suivante :

<http://www.sun.com/service/contacting>



---

# Vos commentaires sont les bienvenus

Dans le but d'améliorer sa documentation, Sun vous invite à lui faire part de vos commentaires et suggestions. Vous pouvez envoyer vos commentaires en vous rendant à l'adresse :

<http://www.sun.com/hwdocs/feedback>

N'oubliez pas d'accompagner vos commentaires du titre et du numéro de référence de votre document :

*Guide de montage en armoire du serveur Sun Fire™ V890*, numéro de référence  
817-6756-10



# Démarrage

---

Le présent guide vous explique comment installer le serveur Sun Fire V890 dans une armoire ou un coffret. Après avoir installé le serveur dans le coffret conformément aux instructions fournies dans ce guide, consultez le *Guide du propriétaire du serveur Sun Fire V890* pour de plus amples informations sur la configuration du système et l'installation des logiciels.

L'installation du serveur dans un coffret se déroule comme suit :

- Déballage du kit de montage en armoire et vérification de son contenu. Voir les sections « Déballage du kit » à la page 2 et « Inventaire » à la page 2.
- Installation du serveur dans le coffret.
  - Pour installer le serveur dans un coffret 19 pouces (48,26 cm) compatible EIA (Electronic Industries Association, Association de l'industrie électronique), reportez-vous au Chapitre 2.
  - Pour installer le serveur dans un coffret Sun Rack 900, reportez-vous au Chapitre 3.
  - Pour installer le serveur dans un coffret 31,5 pouces (80 cm), tel que le coffret Sun Fire Expansion, reportez-vous au Chapitre 4.

---

**Remarque** – Les procédures ci-après décrivent l'installation du serveur dans un coffret Sun Microsystems™.

---

---

## Déballage du kit

Le conditionnement du kit est réalisé en usine.

Vérifiez que l'emballage de livraison n'est pas endommagé. S'il l'est, demandez à ce que la personne qui vous a livré le kit soit présente lors de l'ouverture de l'emballage. Conservez ce dernier et son contenu en vue d'une éventuelle inspection.

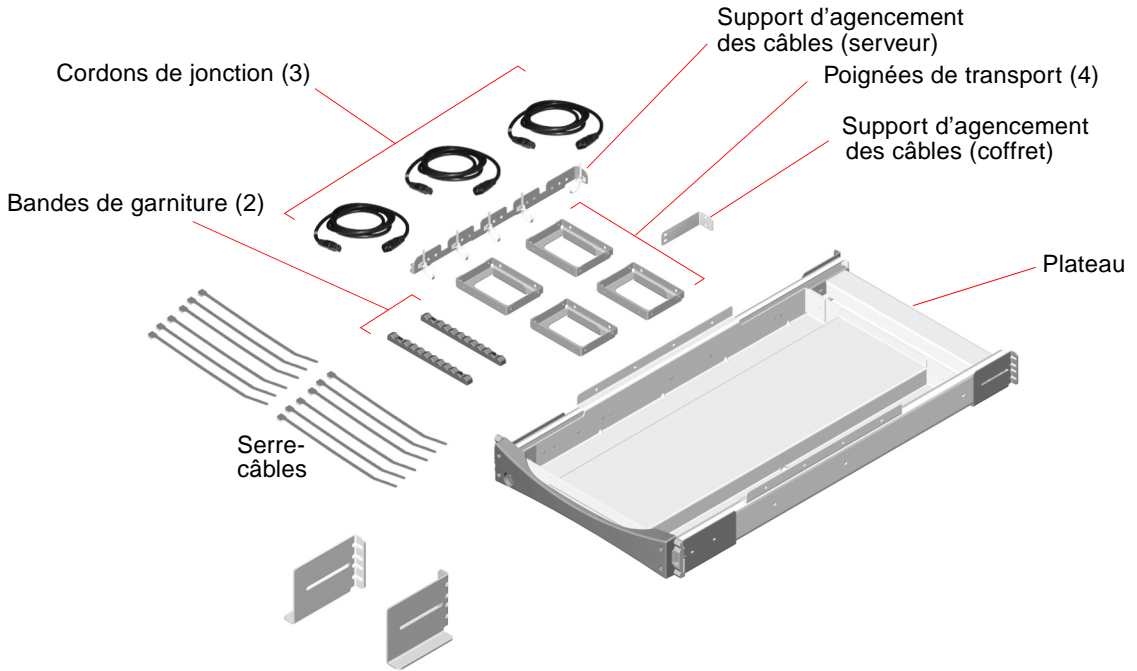
À l'aide de la liste présentée dans la section suivante, assurez-vous que la totalité du kit vous a été livrée. Si vous constatez qu'un élément est manquant, contactez Sun Microsystems ou votre distributeur/revendeur.

---

## Inventaire

Vous devez disposer d'un kit de montage en armoire pour chaque serveur Sun Fire V890 que vous voulez installer dans un coffret. Un kit de montage en armoire se compose des éléments suivants :

- Plateau
- Support d'agencement des câbles pour le serveur (uniquement avec les kits en armoire compatibles EIA)
- Support d'agencement des câbles pour le coffret (uniquement avec les kits en armoire compatibles EIA)
- Petits supports de fixation arrière (2) (uniquement avec les kits en armoire compatibles EIA ; dans un sac référencé 560-2682-01)
- Cordons de jonction (3)
- Poignées de transport (4)
- Bandes de garniture (2)
- Serre-câbles
- Vis
- Le *Guide de montage en armoire du serveur Sun Fire V890* (le présent document)



Le kit contient également un sac en plastique dans lequel vous trouverez des vis 10-32 (de couleur noire) et des vis M4. Ces vis servent à installer le plateau et le serveur dans le coffret.

Elles sont représentées en taille réelle dans la figure suivante :



Vis 10-32  
(de couleur noire)

Vis M4

Conservez les vis inutilisées, elles pourront vous servir ultérieurement.

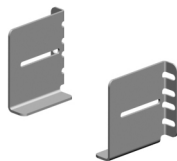
---

**Remarque** – Pour les coffrets sans vis, des écrous plats (non fournis) sont requis. Pour de plus amples informations, reportez-vous à la documentation fournie avec le coffret.

---

Si vous êtes en possession d'un kit de montage en armoire compatible EIA, celui-ci comprendra également deux petits supports de fixation arrière. Ces supports de fixation arrière servent à l'installation du serveur Sun Fire V890 dans un coffret d'une profondeur de 80 cm (de rail à rail), tel que le coffret Sun Fire Expansion. Les petits supports de fixation arrière se trouvent dans un sac référencé 560-2682-01 du kit de montage en armoire.

L'illustration ci-dessous présente les petits supports de fixation arrière supplémentaires.



---

**Remarque** – Vous ne pouvez installer qu'un seul serveur Sun Fire V890 dans le coffret Sun Fire Expansion.

---

## Étape suivante

Pour installer le serveur dans un coffret 19 pouces (48,26 cm), reportez-vous au Chapitre 2 et effectuez la procédure d'installation.

Pour installer le serveur dans un coffret Sun Rack 900, reportez-vous au Chapitre 3 et effectuez la procédure d'installation.

Pour installer le serveur dans un coffret 31,5 pouces (80 cm), tel que le coffret Sun Fire Expansion, reportez-vous au Chapitre 4 et effectuez la procédure d'installation.

## Installation du serveur dans un coffret 19 pouces

---

Suivez les procédures décrites dans ce chapitre pour installer le serveur Sun Fire V890 dans un coffret 19 pouces (48,26 cm) compatible EIA.

Les étapes d'installation du serveur Sun Fire V890 dans le coffret doivent être suivies dans l'ordre indiqué :

- Assurez-vous d'avoir effectué les opérations préalables à l'installation. Reportez-vous à la section « Avant de commencer » à la page 6.
- Préparez le serveur. Reportez-vous à la section « Préparation du serveur » à la page 9.
- Préparez le coffret. Reportez-vous à la section « Préparation du coffret » à la page 18.
- Installez le plateau dans le coffret. Reportez-vous à la section « Installation du plateau dans le coffret » à la page 18.
- Installez le serveur sur le plateau. Reportez-vous à la section « Installation du serveur sur le plateau » à la page 24.
- Préparez le serveur en vue de son utilisation. Reportez-vous à la section « Remise en état du serveur » à la page 29.
- Fixez la poignée du plateau sur les rails du coffret. Reportez-vous à la section « Installation du serveur dans le coffret » à la page 30.
- Installez les bandes de garniture. Reportez-vous à la section « Installation des bandes de garniture » à la page 31.
- Remettez en place les portes avant et arrière du coffret. Reportez-vous à la section « Remise en état du coffret » à la page 31.
- Appliquez le modèle d'agencement des câbles. Reportez-vous à la section « Agencement des câbles » à la page 32.

---

## Avant de commencer

Avant de procéder à l'installation du serveur, effectuez les opérations suivantes :

- Vérifiez que votre coffret satisfait aux conditions requises décrites à l'Annexe A.
- Vérifiez les « Consignes de sécurité et performances du système » à la page 6 et assurez-vous que votre plan d'installation respecte les mesures décrites.
- Consultez la documentation du coffret et vérifiez que votre plan d'installation respecte les consignes de sécurité qui y sont présentées.
- Déballez le kit de montage en armoire et assurez-vous que vous disposez de tous les éléments énumérés dans la section « Inventaire » à la page 2.
- Munissez-vous des outils nécessaires. Reportez-vous à la section « Outillage, équipement et documentation nécessaires » à la page 8.

---

## Consignes de sécurité et performances du système

Lors de l'installation d'un serveur Sun Fire V890 dans un coffret, conformez-vous aux consignes suivantes. Pour une description complète des consignes de sécurité à observer lors de l'installation d'un serveur, consultez le *Guide du propriétaire du serveur Sun Fire V890*.



---

**Attention** – N'ouvrez pas. Réservé aux techniciens de maintenance qualifiés. Le non-respect de cette précaution pourrait provoquer des blessures et endommager le système.

---

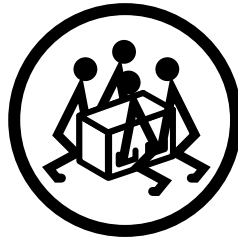


---

**Attention** – Ne soulevez pas le serveur tant qu'un technicien qualifié n'a pas retiré toutes les cartes CPU/mémoire, tous les blocs d'alimentation et tous les plateaux de ventilation CPU et d'E/S. Une fois ces opérations effectuées, demandez l'aide de trois personnes pour soulever le serveur. Pour de plus amples informations sur le retrait de ces éléments, reportez-vous à la section « Préparation du serveur » à la page 9.

---





---

**Attention** – Vérifiez que le coffret est stabilisé ; il ne doit pas bouger ni basculer vers l'avant lorsqu'un ou plusieurs systèmes ou périphériques sont tirés hors du coffret. Le coffret doit être fixé au sol à l'aide de boulons ou équipé d'un support anti-bascule télescopique solide. Si le coffret est équipé de pieds destinés à l'empêcher de rouler, veillez à les positionner correctement. Pour plus de détails, consultez les instructions fournies avec le coffret.

---



---

**Attention** – Installez le serveur à l'emplacement le plus bas du coffret. Pour garantir la stabilité de votre installation, ne placez pas le serveur au-dessus d'un élément dont le poids est inférieur à celui du serveur. Si vous installez deux serveurs dans le coffret, commencez par installer celui devant occuper l'emplacement le plus bas.

---



---

**Attention** – N'essayez pas de déplacer le coffret ou de le faire rouler après y avoir installé le serveur ; il risquerait de basculer vers l'avant.

---



---

**Attention** – Pour assurer une ventilation et un refroidissement adéquats du serveur, veillez à ce que le coffret et son environnement de fonctionnement répondent aux conditions requises décrites à l'Annexe A.

---

---

# Outillage, équipement et documentation nécessaires

Pour pouvoir monter le serveur en armoire, vous devez disposer des éléments suivants :

- Tournevis Phillips n° 2
- Tournevis Phillips n° 1
- Niveau
- Tournevis à lame plate
- Clé réglable
- Ruban de masquage ou crayon feutre
- Bracelet antistatique
- Tapis antistatique
- *Guide du propriétaire du serveur Sun Fire V890*
- *Sun Fire V890 Server Service Manual*

---

# Préparation du serveur

Pour préparer le serveur en vue de son montage en armoire, un technicien qualifié doit effectuer les opérations suivantes :

- Mise hors tension du système et déconnexion des cordons d'alimentation, des câbles réseau et des câbles d'E/S du serveur. Pour des instructions, consultez le *Sun Fire V890 Server Service Manual*.
- Retrait des blocs d'alimentation, des cartes CPU/mémoire et des plateaux de ventilation CPU et d'E/S. Reportez-vous à la section « Retrait d'éléments » à la page 9.
- Retrait des poignées des portes latérales. Reportez-vous à la section « Retrait des poignées des portes latérales » à la page 11.
- Retrait des ailes et des panneaux latéraux inférieurs. Reportez-vous à la section « Retrait des ailes et des panneaux latéraux inférieurs » à la page 13.
- Installation des poignées de transport. Reportez-vous à la section « Installation des poignées de transport » à la page 15.
- Fixation du support d'agencement des câbles à l'arrière du serveur. Reportez-vous à la section « Fixation du support d'agencement des câbles au serveur » à la page 17.

## Retrait d'éléments



---

**Attention** – N'ouvrez pas. Réservé aux techniciens de maintenance qualifiés. Le non-respect de cette précaution pourrait provoquer des blessures et endommager le système.

---

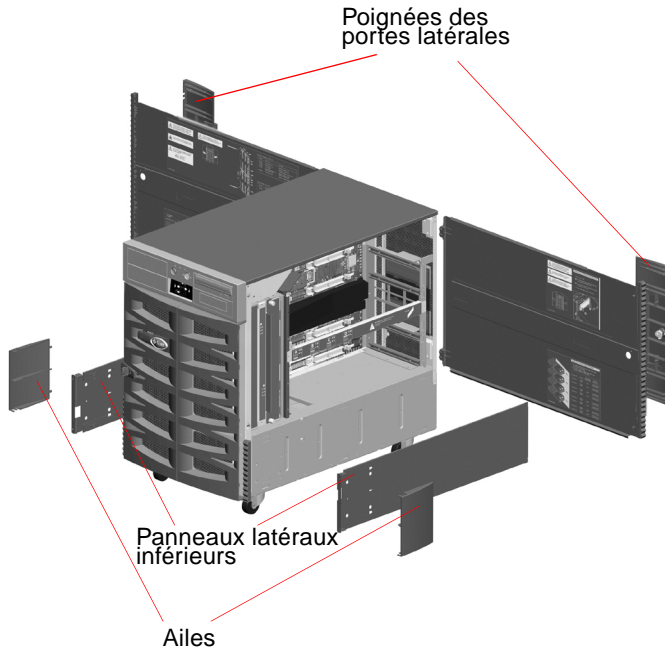
Il est nécessaire de réduire le poids du serveur avant de l'installer dans le coffret pour que quatre personnes puissent le transporter en toute sécurité. Pour ce faire, un technicien qualifié doit retirer les éléments suivants :

- Tous les blocs d'alimentation
- Toutes les cartes CPU/mémoire
- Tous les plateaux de ventilation CPU
- Tous les plateaux de ventilation d'E/S

Consultez le *Sun Fire V890 Server Service Manual* pour prendre connaissance des procédures de retrait des éléments.

## Présentation des éléments à retirer du châssis

La figure suivante présente les éléments qu'un technicien qualifié doit retirer du châssis avant d'installer le serveur dans le coffret.



Vous trouverez dans les sections suivantes des informations détaillées sur le retrait de chacun de ces éléments.

# Retrait des poignées des portes latérales

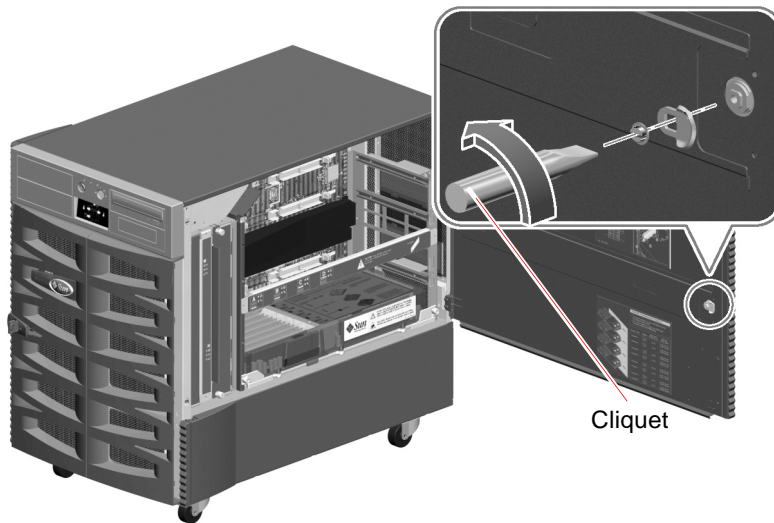
## 1. Ouvrez l'une des portes latérales du serveur.

Pour la déverrouiller, utilisez la clé fournie avec le serveur.

## 2. Retirez le cliquet de la porte latérale.

Retirez la vis à fente du centre du cliquet situé à l'intérieur de la porte.

Tirez le cliquet pour le retirer.



### 3. Retirez la poignée de la porte latérale.

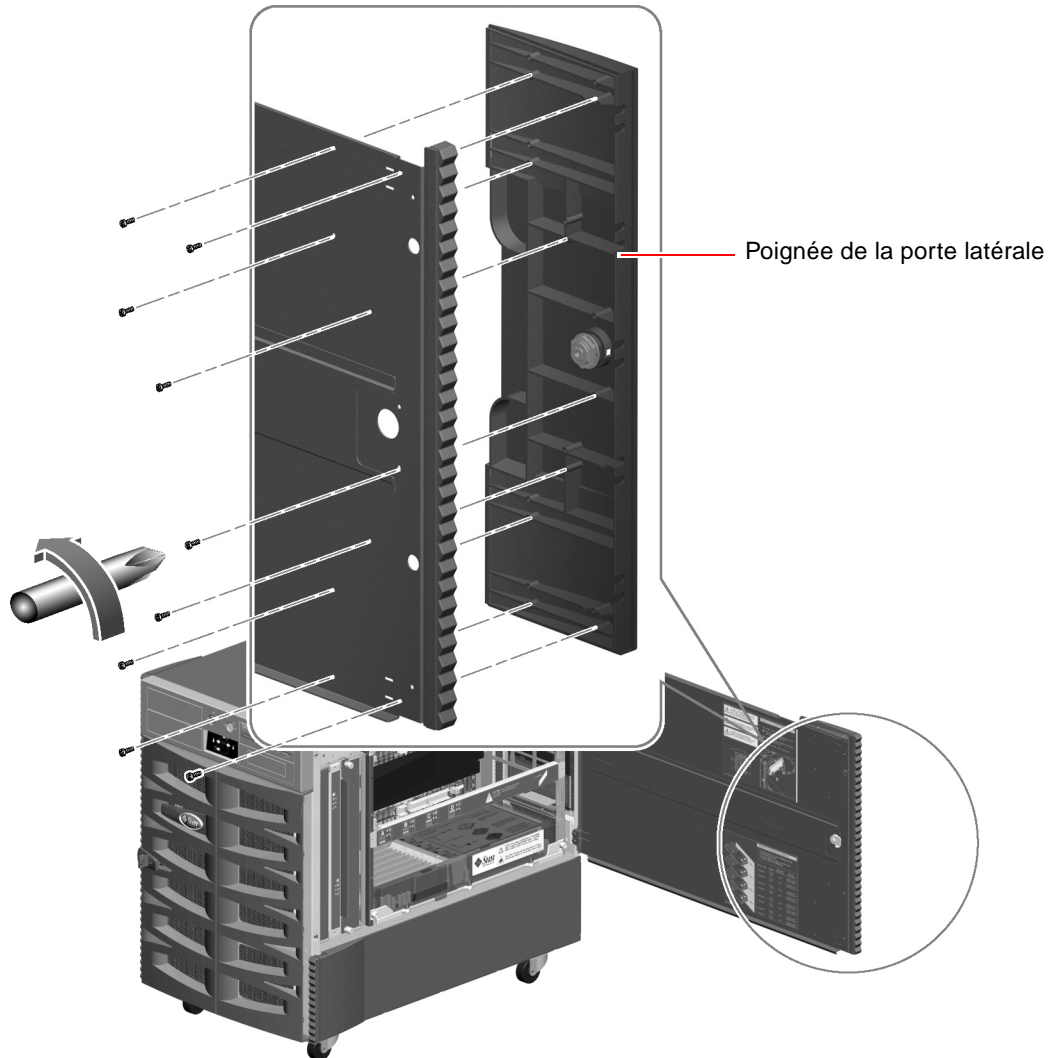
Retirez les neuf vis situées à l'intérieur de la porte.

Depuis l'extérieur de la porte, tirez la poignée pour la retirer.

---

**Remarque** – Le verrou reste sur la poignée.

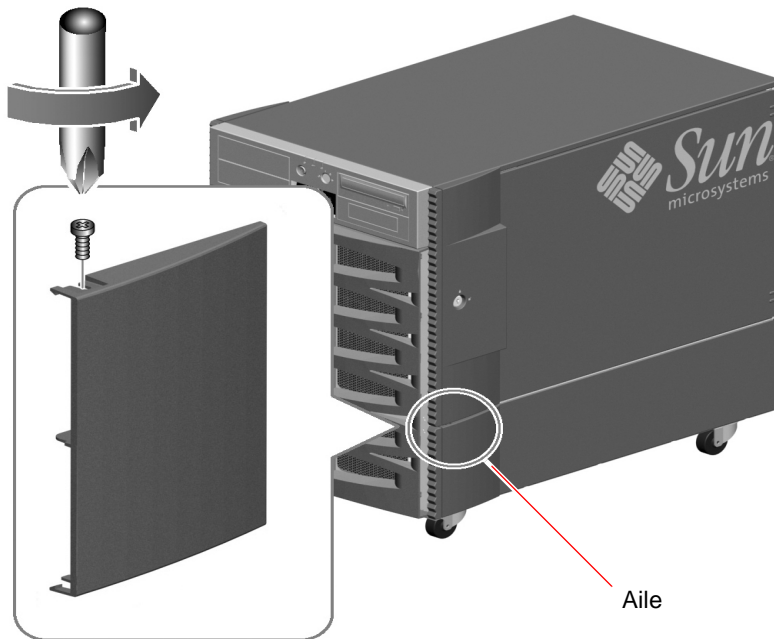
---



4. Répétez les étapes 1 à 3 pour l'autre porte latérale.
5. Rangez les poignées, les cliquets et les vis dans l'emballage du kit afin de ne pas les égarer.  
Vous devrez réinstaller ces éléments si vous reconfigurez le serveur en tant que système deskside.

## Retrait des ailes et des panneaux latéraux inférieurs

1. Retirez l'aile située à l'avant de chaque panneau latéral inférieur.
  - a. Retirez la vis du haut de l'aile.



- b. En la tenant par les bords supérieur et inférieur, courbez légèrement l'aile pour la dégager.
  - c. Répétez les étapes a et b pour retirer l'aile de l'autre panneau latéral inférieur.

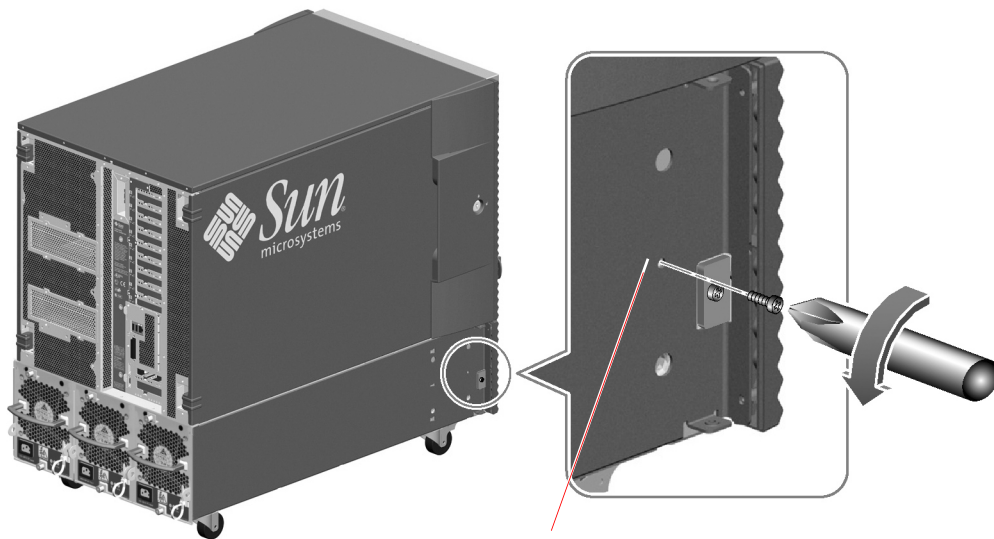
**2. Retirez le panneau latéral inférieur gauche du serveur.**

Retirez la vis située à environ 8 cm de l'avant du panneau latéral inférieur.

---

**Remarque** – Ne retirez pas la vis qui retient le petit support de fixation sur le côté gauche du serveur. Si vous la retirez, vous ne pourrez plus fermer correctement la porte avant.

---



Ne retirez pas cette vis.

**3. Saisissez la bande de garniture et faites glisser le panneau latéral inférieur vers l'arrière du serveur.**

Cette opération permet de dégager le panneau afin de pouvoir le retirer facilement.



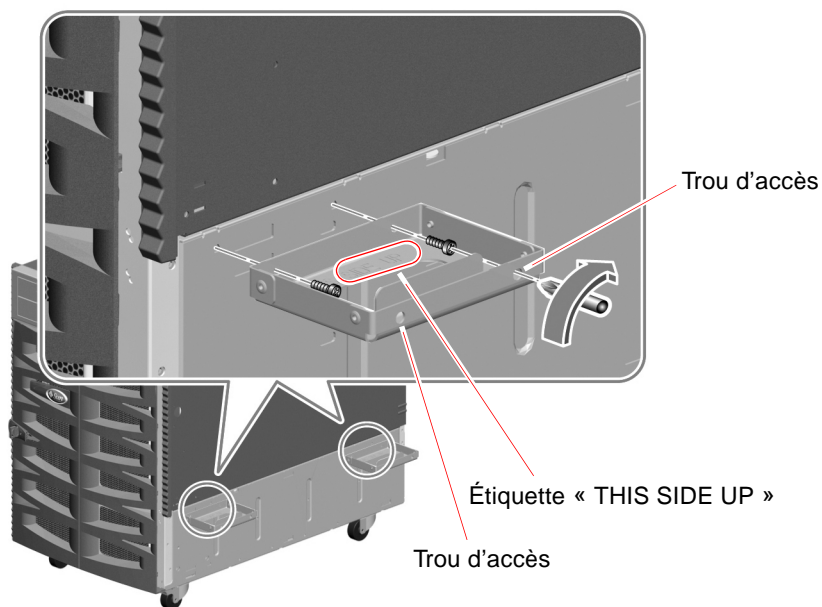


4. Répétez les étapes 2 et 3 pour le panneau latéral inférieur droit.
5. Rangez les ailes, les panneaux latéraux inférieurs et les vis dans l'emballage du kit afin de ne pas les égarer.  
Vous devrez réinstaller ces éléments si vous reconfigurez le serveur en tant que système deskside.

## Installation des poignées de transport

1. Localisez les quatre poignées de transport incluses dans le kit de montage en armoire.
2. Installez deux poignées sur un côté du serveur en utilisant deux vis M4 pour les fixer sur la partie inférieure du serveur.
  - a. Avec l'étiquette « THIS SIDE UP » orientée vers le haut, insérez le tournevis dans l'un des trous d'accès situés sur la partie extérieure de la poignée.  
Cette opération permet d'atteindre plus facilement le trou de la vis situé à l'intérieur de la poignée.
  - b. À l'intérieur de la poignée, positionnez la vis dans le trou situé en face du trou d'accès.

- c. Fixez la poignée au serveur en serrant la vis dans le trou approprié, juste au-dessous de la porte latérale du serveur. Reportez-vous à la figure ci-dessous.
- d. Terminez l'installation de la poignée en répétant cette procédure pour le second trou.
- e. Répétez les étapes a à d pour la seconde poignée.

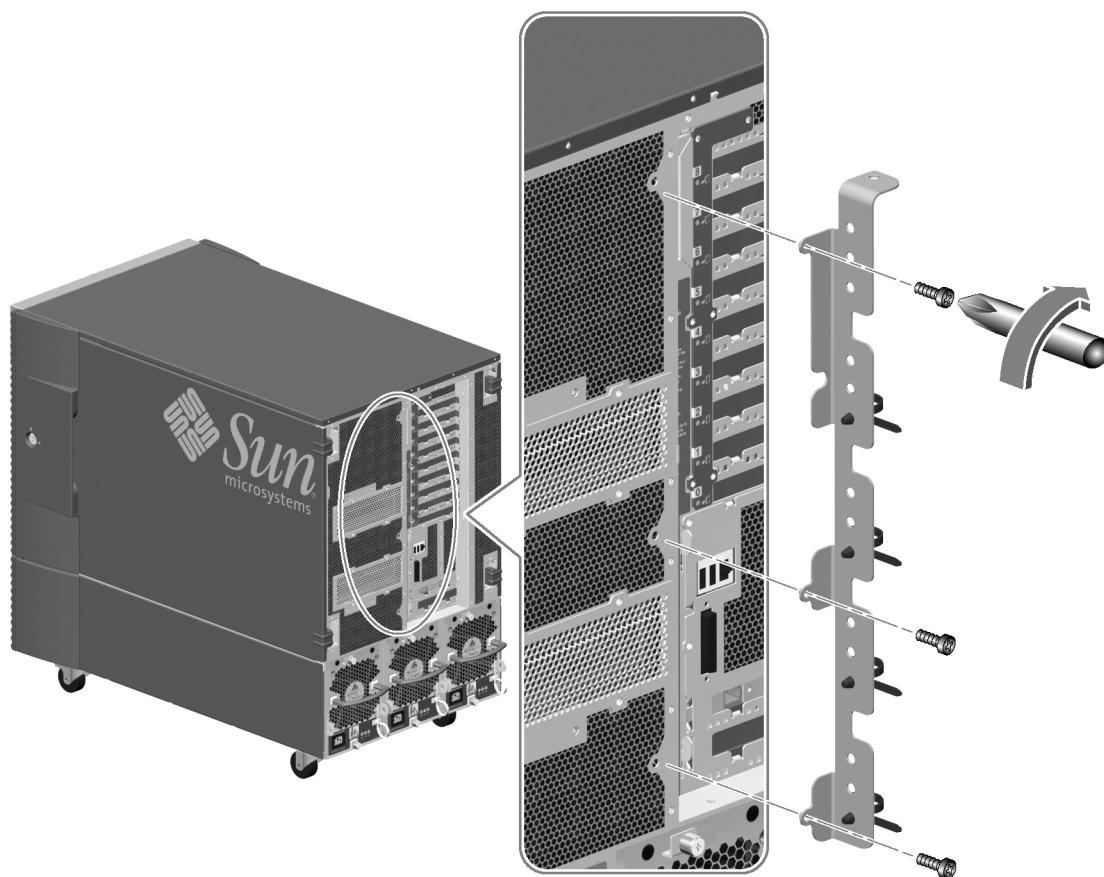


- 3. Répétez l'étape 2 pour installer deux poignées de l'autre côté du serveur.

## Fixation du support d'agencement des câbles au serveur

Ce support, installé à l'arrière du serveur, permet d'éviter que les câbles soient soumis à une tension excessive. Pour de plus amples informations sur l'agencement des câbles, reportez-vous à la section « Agencement des câbles » à la page 32.

1. Localisez le support d'agencement des câbles du serveur inclus dans le kit de montage en armoire.
2. Fixez le support d'agencement des câbles à l'arrière du serveur.  
Pour ce faire, utilisez trois vis M4, comme illustré ci-dessous.



---

# Préparation du coffret

Assurez-vous que l'environnement de fonctionnement satisfait aux conditions requises par le serveur Sun Fire V890 et le coffret. Pour de plus amples informations, reportez-vous à l'Annexe A de ce guide et consultez la documentation fournie avec le coffret.

**1. Veillez à ce que le coffret soit stabilisé, de sorte qu'il ne puisse pas bouger ni basculer vers l'avant.**

Si le coffret est équipé de pieds destinés à l'empêcher de rouler, veillez à les positionner correctement.

Pour stabiliser le coffret, utilisez les dispositifs appropriés fournis avec le matériel.

Pour plus de détails, consultez les instructions fournies avec le coffret.

**2. Ouvrez les portes avant et arrière.**

Pour plus de détails, consultez les instructions fournies avec le coffret.

**3. Retirez au besoin les portes avant et arrière du coffret, ainsi que les panneaux latéraux.**

Pour plus de détails, consultez les instructions fournies avec le coffret.

---

# Installation du plateau dans le coffret

Pour installer le plateau dans le coffret, procédez comme suit :

- Réglez la position des supports de fixation arrière sur les glissières du plateau en fonction de la profondeur du coffret, le cas échéant. Reportez-vous à la section « Réglage des supports de fixation arrière » à la page 19
- Déterminez la position verticale du serveur dans le coffret. Reportez-vous à la section « Détermination de la position verticale du serveur dans le coffret » à la page 20.
- Fixez le plateau sur les rails du coffret. Reportez-vous à la section « Fixation du plateau dans le coffret » à la page 22.

# Réglage des supports de fixation arrière

## 1. Mesurez la profondeur du coffret.

Il s'agit de la distance séparant la face externe du rail avant de la face externe du rail arrière. Le plateau et le serveur peuvent être installés dans un coffret 19 pouces (48,26 cm) d'une profondeur comprise entre 81,3 cm et 91,4 cm.

## 2. Mesurez la longueur de chaque glissière.

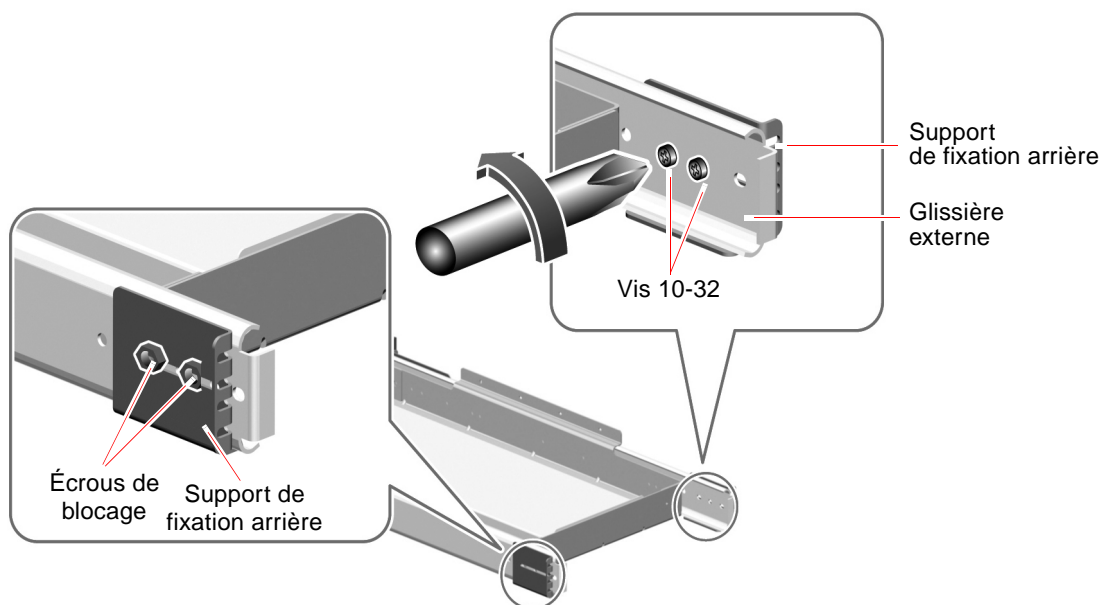
Il s'agit de la distance séparant la face interne du support de fixation avant de la face interne du support de fixation arrière. Si cette mesure est supérieure ou inférieure à la profondeur du coffret (mesurée à l'étape 1), vous devez régler la position des supports de fixation arrière sur chaque glissière afin de pouvoir monter le serveur dans le coffret.

## 3. Réglez au besoin le support de fixation arrière sur chaque glissière.

### a. Tirez le plateau jusqu'à ce que vous aperceviez les deux vis 10-32 situées sur la face interne de chaque glissière externe, à l'arrière.

Les vis situées sur la face interne de la glissière externe, ainsi que les écrous de blocage situés sur la face externe du support, servent à maintenir ce dernier sur la glissière externe.

### b. Desserrez les deux vis 10-32 et les écrous de blocage.



**c. Faites glisser les supports de fixation arrière vers l'avant ou vers l'arrière, selon la profondeur du coffret.**

Faites glisser les supports de fixation arrière et mesurez la distance séparant leur face interne de la face interne des supports de fixation avant.

Continuez à faire glisser les supports de fixation arrière jusqu'à ce que la distance séparant leur face interne de la face interne des supports de fixation avant soit égale à la profondeur du coffret, déterminée à l'étape 1.

---

**Remarque** – La glissière externe comporte quatre trous destinés aux vis. Selon la profondeur du coffret, vous devrez peut-être déplacer l'une des vis 10-32, ou les deux, vers un autre de ces trous. Veillez à utiliser les deux vis pour fixer les supports arrière sur chaque glissière externe.

---

**d. Serrez les deux vis 10-32 et les écrous de blocage sur chaque glissière externe pour y fixer les supports arrière.**

## Détermination de la position verticale du serveur dans le coffret

Prévoyez d'installer le plateau dans l'emplacement disponible le plus bas dans le coffret. Si vous installez deux serveurs Sun Fire V890 dans le coffret, commencez par installer celui devant occuper l'emplacement le plus bas.

Pour déterminer la position verticale du serveur, vous devez identifier les trous des rails du coffret à utiliser pour installer les supports de fixation avant et arrière. Pour ce faire, procédez comme suit :

**1. Localisez et marquez les trous appropriés sur les rails verticaux avant droit et gauche du coffret.**

Assurez-vous que l'espace vertical disponible est suffisant pour installer le serveur.

---

**Remarque** – Chaque serveur Sun Fire V890 occupe 17 unités d'armoire (75,6 cm) ou 51 trous sur les rails verticaux du coffret. Un coffret standard 72 pouces (182,9 cm) peut accueillir deux serveurs Sun Fire V890.

---

Si le serveur Sun Fire V890 doit être installé immédiatement au-dessus d'un séquenceur d'alimentation, laissez au moins un trou inoccupé entre les deux.

À l'aide d'un feutre ou d'un ruban de masquage, marquez le trou disponible le plus bas sur le rail vertical avant droit du coffret pour l'installation du plateau. Le second trou disponible est le trou inoccupé le plus bas, si vous installez le serveur Sun Fire V890 immédiatement au-dessus d'un séquenceur d'alimentation.

Marquez le trou correspondant sur le rail avant gauche du coffret. Comptez les trous pour vous assurer que ceux que vous avez marqués sont bien situés l'un en face de l'autre.

**2. Localisez et marquez les trous correspondants sur les rails verticaux arrière droit et gauche du coffret.**

À l'aide d'un feutre ou d'un ruban de masquage, marquez les trous appropriés sur les rails verticaux arrière droit et gauche.

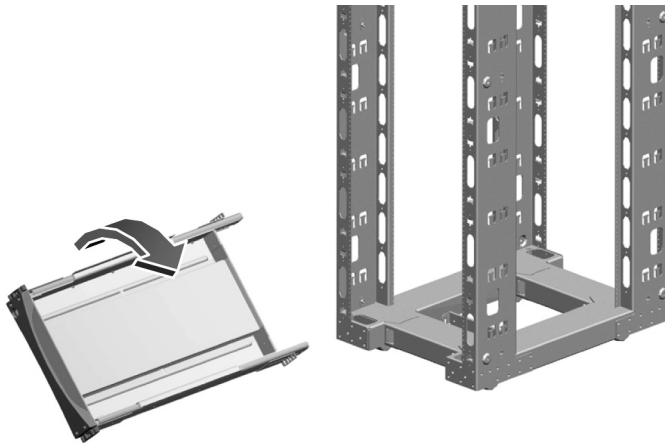
Comptez les trous pour vous assurer que ceux que vous avez marqués correspondent bien à ceux repérés à l'étape 1.

# Fixation du plateau dans le coffret

Utilisez les trous marqués à la section « Détermination de la position verticale du serveur dans le coffret » à la page 20 pour fixer le plateau dans le coffret. Pour ce faire, procédez comme suit :

- 1. Fixez les supports avant situés sur les glissières du plateau sur les rails avant du coffret.**
  - a. En vous faisant aider, positionnez le plateau à l'intérieur du coffret, en plaçant les supports de fixation avant à l'avant du coffret.**

Pour insérer le plateau entre les rails, vous devrez l'incliner en abaissant l'un de ses côtés.





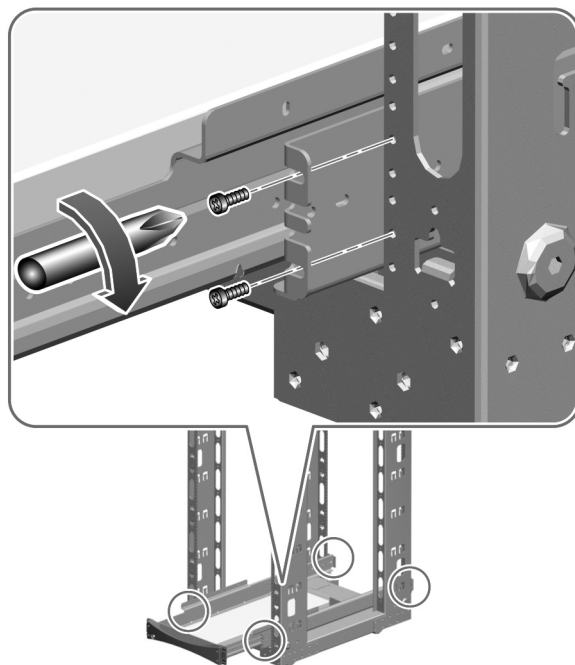
**b. Fixez les supports avant sur les rails avant du coffret à l'aide de quatre vis 10-32.**

Alignez le trou inférieur de chaque support avant sur les trous du rail avant repérés à la section « Détermination de la position verticale du serveur dans le coffret » à la page 20.

Introduisez une vis 10-32 dans le trou inférieur de chaque support. Serrez-la légèrement.

Alignez le trou supérieur de chaque support avant sur le trou correspondant du rail du coffret. Introduisez une vis 10-32 dans le trou supérieur de chaque support. Serrez-la légèrement.

Ne serrez pas complètement les vis tant qu'elles ne sont pas toutes en place et que le plateau n'est pas droit.



**2. Fixez les supports arrière sur les rails arrière du coffret à l'aide de quatre vis 10-32.**

Alignez le trou inférieur de chaque support arrière sur les trous du rail repérés à la section « Détermination de la position verticale du serveur dans le coffret » à la page 20.

Introduisez une vis 10-32 dans le trou inférieur de chaque support. Serrez-la légèrement.

Alignez le trou supérieur de chaque support arrière sur le trou correspondant du rail du coffret. Introduisez une vis 10-32 dans le trou supérieur de chaque support. Serrez-la légèrement.

Ne serrez pas complètement les vis tant qu'elles ne sont pas toutes en place et que le plateau n'est pas droit.

**3. Assurez-vous que le plateau est bien droit.**

À l'aide d'un niveau, vérifiez que le plateau est parfaitement droit, d'avant en arrière et de gauche à droite.

Effectuez les éventuels réglages requis.

**4. Lorsque le plateau est droit, serrez complètement les vis des supports de fixation.**

Serrez les huit vis 10-32 qui retiennent les supports de fixation avant et arrière sur les rails verticaux du coffret.

**5. Tirez le plateau hors du coffret et rentrez-le de nouveau pour vous assurer que les glissières fonctionnent correctement.**

---

## Installation du serveur sur le plateau

**1. Vérifiez que le coffret est stabilisé ; il ne doit pas bouger ni basculer vers l'avant lorsque le plateau est tiré pour l'installation du serveur.**

Si le coffret est équipé de pieds destinés à l'empêcher de rouler, veillez à les positionner correctement.

Pour stabiliser le coffret, utilisez les dispositifs appropriés fournis avec le matériel.

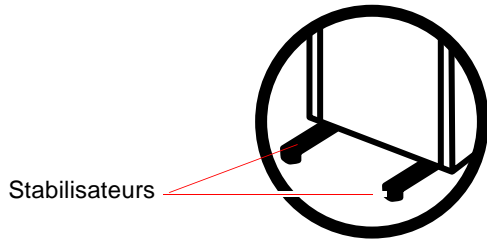
Pour plus de détails, consultez les instructions fournies avec le coffret.



---

**Attention** – Avant de tirer le plateau hors du coffret, veillez à ce que celui-ci soit stabilisé, de sorte qu'il ne puisse pas bouger ni basculer vers l'avant. Pour des informations sur la stabilisation du coffret, reportez-vous à la documentation de ce dernier.

---



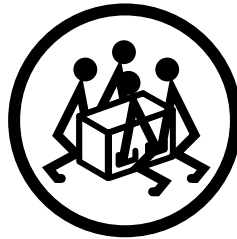
Certains coffrets peuvent être équipés de stabilisateurs ou de dispositifs de fixation au sol. Pour savoir comment stabiliser le coffret, consultez la documentation de ce dernier.



---

**Attention** – Ne soulevez pas le serveur tant qu’un technicien qualifié n’a pas retiré toutes les cartes CPU/mémoire, tous les blocs d’alimentation et tous les plateaux de ventilation CPU et d’E/S. Une fois ces opérations effectuées, demandez l’aide de trois personnes pour soulever le serveur. Pour de plus amples informations sur le retrait de ces éléments, reportez-vous à la section « Préparation du serveur » à la page 9.

---



## 2. Tirez complètement le plateau hors du coffret.

Face au coffret, tirez le plateau vers vous en le tenant par la poignée jusqu’à ce qu’il arrive en butée.

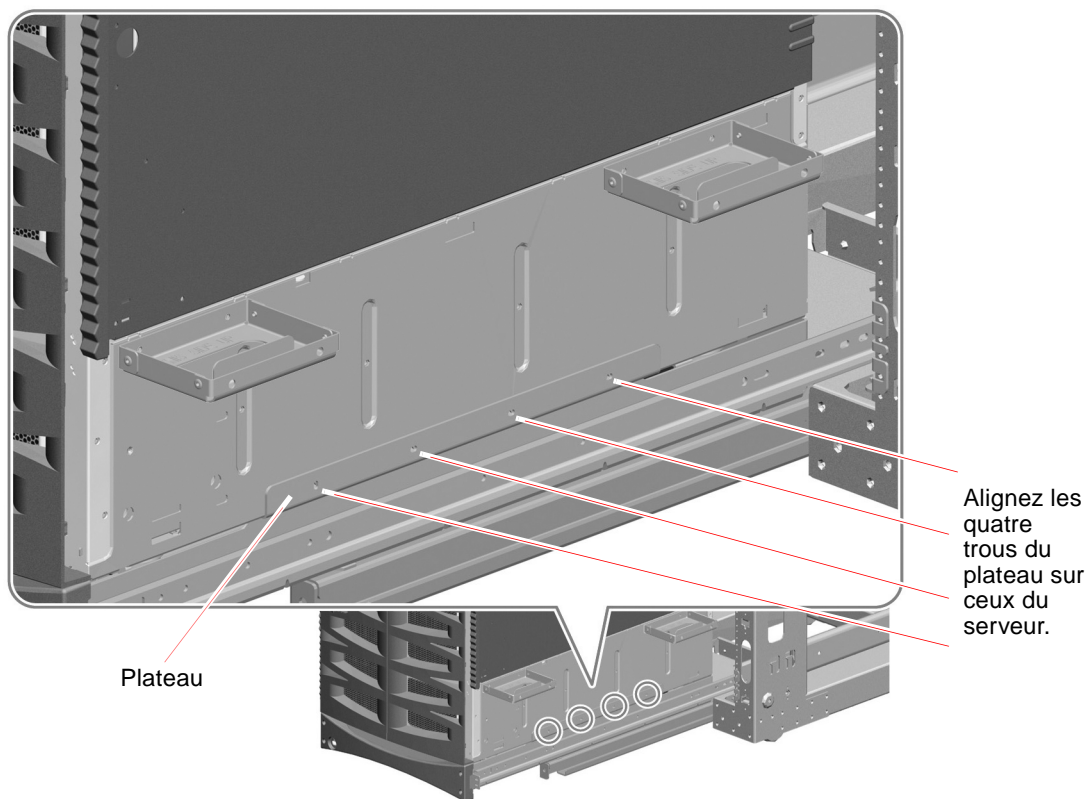


---

**Attention** – Ne placez pas vos doigts sur le plateau ou sous le serveur lorsque vous soulevez ce dernier pour le positionner sur le plateau.

---

3. Placez le serveur sur le plateau.
  - a. Soulevez le serveur en le tenant par les poignées installées à la section « Préparation du serveur » à la page 9. Quatre personnes (deux de chaque côté de l'appareil) sont requises pour effectuer cette opération.
  - b. Positionnez le serveur sur le plateau de sorte que l'avant du serveur se trouve à l'avant du plateau et l'arrière du serveur, à l'arrière du plateau.
4. Ajustez la position du serveur jusqu'à ce que les quatre trous situés de chaque côté de l'appareil soient alignés sur les quatre trous du plateau.



**5. Retirez les quatre poignées de transport que vous avez installées de part et d'autre du serveur.**

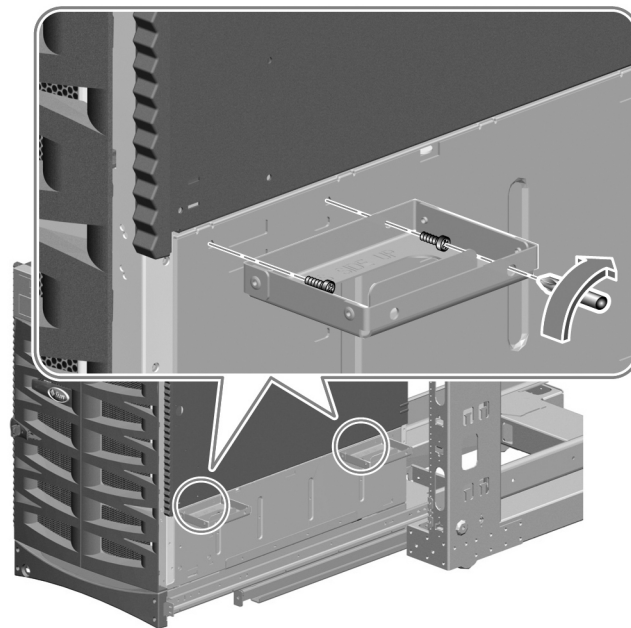
**a. Insérez le tournevis dans l'un des trous d'accès situés sur la partie extérieure de la poignée.**

Cette opération permet d'atteindre plus facilement le trou situé à l'intérieur de la poignée afin de retirer la vis qui s'y trouve. Reportez-vous à la figure ci-dessous.

**b. Retirez les deux vis M4 qui retiennent les poignées sur le serveur.**

**c. Rangez les huit vis M4 que vous avez retirées.**

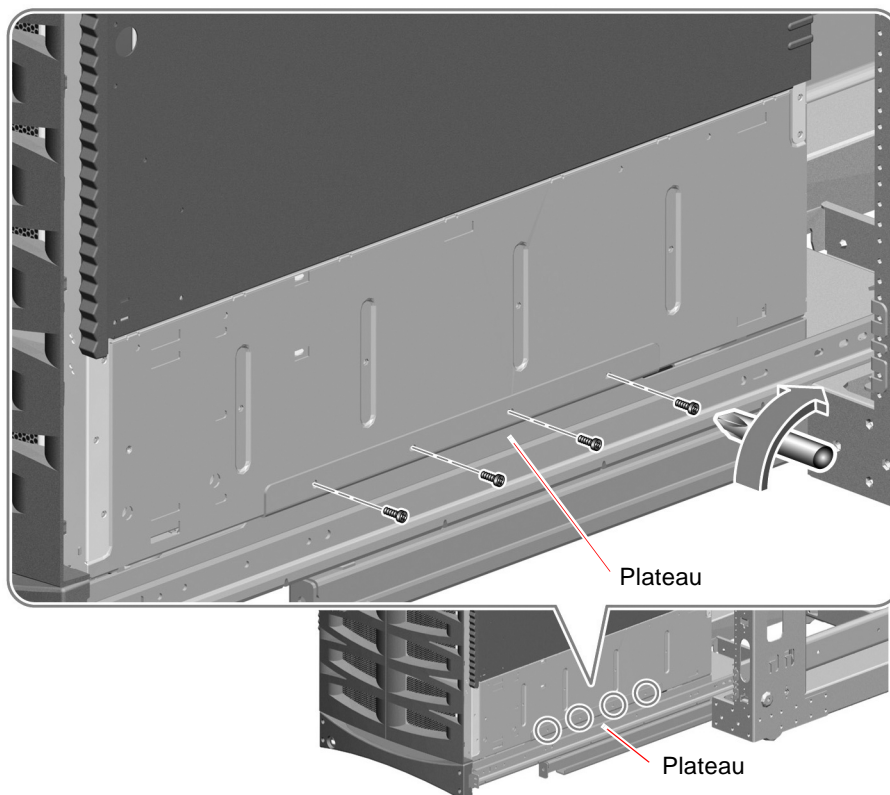
Vous en aurez besoin à l'étape 7.



**6. Fixez les poignées sur l'armoire pour ne pas les égarer.**

Vous en aurez de nouveau besoin si vous souhaitez retirer le serveur du coffret.

- 7. Fixez le serveur sur le plateau à l'aide des huit vis M4 retirées à l'étape 5.**  
Placez quatre vis M4 de chaque côté du serveur, comme illustré ci-dessous.  
Ne serrez pas complètement les vis tant qu'elles ne sont pas toutes en place et que vous n'avez pas vérifié la position du serveur.



- 8. Assurez-vous que le serveur est droit et centré sur le plateau.**  
Utilisez au besoin un niveau pour régler la position du serveur.
- 9. Serrez les huit vis M4 qui retiennent le serveur sur le plateau.**

---

# Remise en état du serveur

1. **Un technicien qualifié doit se charger de la réinstallation des cartes CPU/mémoire et des plateaux de ventilation retirés avant l'installation du serveur dans le coffret.**

Pour des instructions d'installation des éléments, consultez le *Sun Fire V890 Server Service Manual*.



**Attention** – N'ouvrez pas. Réservé aux techniciens de maintenance qualifiés. Le non-respect de cette précaution pourrait provoquer des blessures et endommager le système.

---

2. **Si vous avez enlevé les portes latérales du serveur, remontez-les.**



**Attention** – Il est déconseillé de laisser les portes du serveur ouvertes pendant une période prolongée alors que le système est en cours de fonctionnement. Les portes doivent rester fermées afin d'éviter le déclenchement de la fonction d'arrêt thermique automatique.

---

3. **Fermez hermétiquement les portes latérales du serveur.**
4. **Rentrez le plateau dans le coffret en le faisant glisser.**
5. **Réinstallez les blocs d'alimentation retirés avant l'installation du serveur dans le coffret.**

Pour des instructions d'installation, consultez le *Sun Fire V890 Server Service Manual*.

---

# Installation du serveur dans le coffret

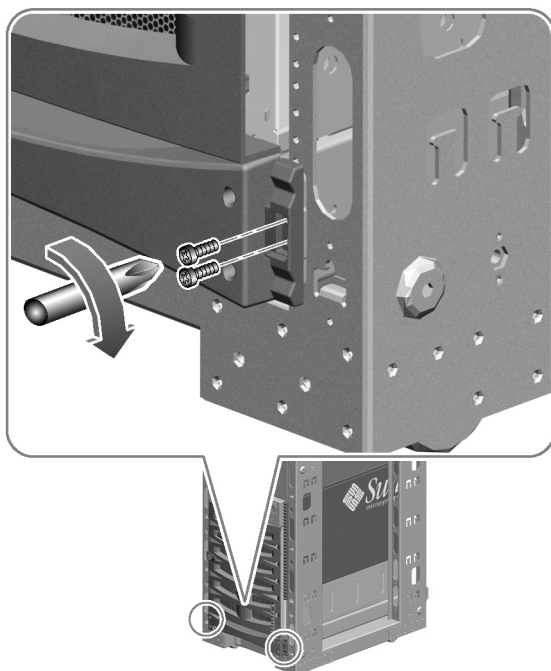
Pour installer le plateau et le serveur dans le coffret, fixez la poignée du plateau sur les rails avant du coffret.

## 1. Fixez la poignée du plateau sur les rails avant du coffret.

Pour ce faire, utilisez une ou deux vis 10-32.

Si les deux trous situés de part et d'autre de la poignée sont alignés sur un trou du rail, utilisez deux vis 10-32 pour fixer chaque côté de la poignée du plateau sur chaque rail avant, comme illustré ci-dessous.

Si un seul trou est aligné sur un trou du rail, utilisez une vis 10-32 pour fixer chaque côté de la poignée du plateau sur chaque rail avant.



## 2. Localisez la clé du serveur Sun Fire V890.



### 3. Verrouillez le système dans le coffret.

Insérez la clé du serveur Sun Fire V890 dans la serrure située sur la poignée du plateau et faites-la pivoter de 90 degrés dans le sens inverse des aiguilles d'une montre.

Cette opération entraîne le déploiement des plaques de sécurité, qui viennent recouvrir les têtes des vis situées de part et d'autre de la poignée du plateau. Ces plaques empêchent tout retrait des vis qui maintiennent le plateau et le serveur dans le coffret.

### 4. Retirez la clé et rangez-la en lieu sûr.

---

## Installation des bandes de garniture

Vous avez retiré ces bandes décoratives en même temps que les panneaux latéraux inférieurs. Pour les remettre en place :

1. **Localisez les deux bandes de garniture incluses dans le kit de montage en armoire.**
2. **Fixez une bande sur le rail avant droit du coffret et l'autre, sur le rail avant gauche.**

À l'aide des deux vis prisonnières, fixez les bandes de garniture.

Si un seul trou de chaque bande est aligné sur un trou du rail, utilisez une vis pour fixer les bandes sur chaque rail avant.

---

## Remise en état du coffret

1. **Remettez en place les portes avant et arrière du coffret, au besoin.**  
Pour plus de détails, consultez les instructions fournies avec le coffret.
2. **Si vous avez retiré les panneaux latéraux du coffret, ne les reposez pas avant d'avoir connecté et dirigé les câbles du serveur.**



---

**Attention** – N'essayez pas de déplacer le coffret ou de le faire rouler après y avoir installé le serveur ; il risquerait de basculer vers l'avant.

---

---

# Agencement des câbles

Vous allez devoir établir un plan d'agencement des câbles qui convienne à votre installation. Le kit de montage en armoire du serveur Sun Fire V890 propose plusieurs outils destinés à vous aider à agencer les cordons et les câbles d'alimentation du serveur :

- Support d'agencement des câbles (avec serre-câbles détachables intégrés) à fixer à l'arrière du serveur. Reportez-vous à la section « Fixation du support d'agencement des câbles au serveur » à la page 17.
- Support d'agencement des câbles (avec serre-câbles détachables séparés) à fixer à l'arrière du coffret. Reportez-vous à la section « Fixation du support d'agencement des câbles sur le coffret » à la page 33.
- Trois cordons de jonction universels permettant de rallonger les cordons d'alimentation du serveur. Pour plus de détails, reportez-vous aux informations ci-après.

En outre, certains coffrets disposent de dispositifs ou d'accessoires supplémentaires permettant d'agencer les câbles.

Les informations suivantes fournissent des indications permettant d'organiser et de diriger les câbles du serveur :

- Prévoyez une longueur de câble suffisante pour que le plateau puisse être tiré complètement hors du coffret lors des opérations de maintenance. Si les cordons d'alimentation du serveur sont trop courts pour votre installation, utilisez les trois cordons de jonction universels inclus dans le kit de montage en armoire afin de les rallonger. Une extrémité du cordon de jonction se branche sur un bloc d'alimentation du serveur Sun Fire V890 et l'autre, sur un cordon d'alimentation du serveur Sun Fire V890. Ce cordon est ensuite raccordé à une source d'alimentation CA.
- Pour éviter que les câbles soient pliés ou coincés lorsque le plateau est complètement tiré hors du coffret, veillez à ce qu'ils se trouvent à une distance suffisante des glissières et de toute autre entrave.
- Lorsque vous branchez les cordons de jonction sur les cordons d'alimentation du serveur, utilisez des serre-câbles pour consolider les connexions, comme illustré ci-dessous.



## Fixation du support d'agencement des câbles sur le coffret

Ce support, fixé à l'arrière du coffret, permet d'éviter que le cordon d'alimentation et les autres câbles du serveur soient soumis à une tension excessive. Pour consolider les connexions, vous disposez de serre-câbles, fournis avec le kit de montage en armoire. Pour de plus amples informations sur l'agencement des câbles, reportez-vous à la section « Agencement des câbles » à la page 32.

Pour fixer le support d'agencement des câbles à l'arrière du coffret, procédez comme suit :

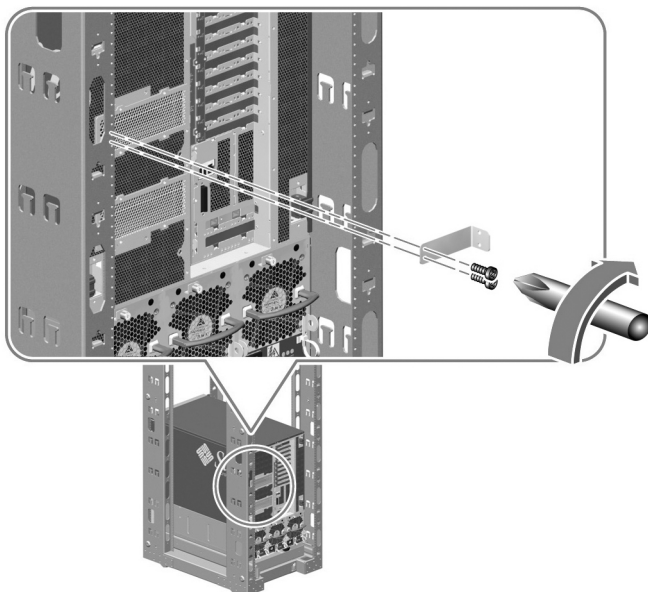
### **1. Localisez le support d'agencement des câbles du coffret.**

Celui-ci fait partie du kit de montage en armoire.

**2. Fixez le support à l'un des rails arrière du coffret, comme illustré ci-dessous.**

Pour ce faire, utilisez deux vis 10-32.

Vous pouvez fixer le support au rail arrière droit ou gauche du coffret, à un emplacement conforme à votre plan d'agencement des câbles.



---

## Étape suivante

Connectez les cordons d'alimentation du serveur, les câbles réseau et les câbles d'interface d'E/S au serveur et dirigez les câbles, en veillant à prévoir un espace suffisant pour permettre les interventions de maintenance. Reportez-vous à la section « Comment installer le serveur Sun Fire V890 » du *Guide du propriétaire du serveur Sun Fire V890*.

---

**Remarque** – Une vis de mise à la terre se trouve juste au-dessus du bloc d'alimentation central du serveur. Veillez à mettre à la terre le serveur et le coffret à l'aide d'un ruban de mise à la terre. Cette opération permet de prévenir les circuits de masse entre les systèmes et les périphériques et contribue ainsi à éviter les éventuelles pertes de données.

---

## Installation du serveur dans le coffret Sun Rack 900

---

Suivez les procédures décrites dans ce chapitre pour installer le serveur Sun Fire V890 dans le coffret Sun Rack 900.

Les étapes d'installation du serveur Sun Fire V890 dans le coffret doivent être suivies dans l'ordre indiqué :

- Assurez-vous d'avoir effectué les opérations préalables à l'installation. Reportez-vous à la section « Avant de commencer » à la page 36.
- Préparez le serveur. Reportez-vous à la section « Préparation du serveur » à la page 39.
- Préparez le coffret. Reportez-vous à la section « Préparation du coffret » à la page 47.
- Installez le plateau dans le coffret. Reportez-vous à la section « Installation du plateau dans le coffret » à la page 47.
- Installez le serveur sur le plateau. Reportez-vous à la section « Installation du serveur sur le plateau » à la page 53.
- Préparez le serveur en vue de son utilisation. Reportez-vous à la section « Remise en état du serveur » à la page 58.
- Fixez la poignée du plateau sur les rails du coffret. Reportez-vous à la section « Installation du serveur dans le coffret » à la page 59.
- Remettez en place les portes avant et arrière du coffret. Reportez-vous à la section « Remise en état du coffret » à la page 60.

---

## Avant de commencer

Avant de procéder à l'installation du serveur, effectuez les opérations suivantes :

- Vérifiez que l'environnement de fonctionnement satisfait aux conditions requises par le serveur Sun Fire V890 et le coffret. Pour de plus amples informations, reportez-vous à l'Annexe B de ce guide et consultez la documentation fournie avec le coffret.
- Vérifiez les « Consignes de sécurité et performances du système » à la page 36 et assurez-vous que votre plan d'installation respecte les mesures décrites.
- Consultez la documentation du coffret et vérifiez que votre plan d'installation respecte les consignes de sécurité qui y sont présentées.
- Déballez le kit de montage en armoire et assurez-vous que vous disposez de tous les éléments énumérés dans la section « Inventaire » à la page 2.
- Munissez-vous des outils nécessaires. Reportez-vous à la section « Outillage, équipement et documentation nécessaires » à la page 38.

---

## Consignes de sécurité et performances du système

Lors de l'installation d'un serveur Sun Fire V890 dans le coffret, conformez-vous aux consignes suivantes. Pour une description complète des consignes de sécurité à observer lors de l'installation d'un serveur, consultez le *Guide du propriétaire du serveur Sun Fire V890*.



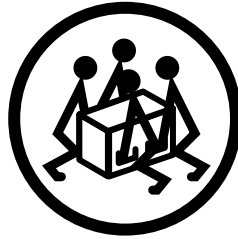
**Attention** – N'ouvrez pas. Réservé aux techniciens de maintenance qualifiés. Le non-respect de cette précaution pourrait provoquer des blessures et endommager le système.

---



**Attention** – Ne soulevez pas le serveur tant qu'un technicien qualifié n'a pas retiré toutes les cartes CPU/mémoire, tous les blocs d'alimentation et tous les plateaux de ventilation CPU et d'E/S. Une fois ces opérations effectuées, demandez l'aide de trois personnes pour soulever le serveur. Pour de plus amples informations sur le retrait de ces éléments, reportez-vous à la section « Préparation du serveur » à la page 39.

---



---

**Attention** – Vérifiez que le coffret est stabilisé ; il ne doit pas bouger ni basculer vers l'avant lorsqu'un ou plusieurs systèmes ou périphériques sont tirés hors du coffret. Le coffret Sun Rack 900 propose plusieurs dispositifs de stabilisation, tels que des supports de fixation pour un montage au sol permanent, des pattes de nivellement et un support anti-bascule. Consultez les instructions fournies avec le coffret pour mettre en œuvre les dispositifs de stabilisation appropriés à votre site.

---



---

**Attention** – Installez le serveur à l'emplacement le plus bas du coffret. Pour garantir la stabilité de votre installation, ne placez pas le serveur au-dessus d'un élément dont le poids est inférieur à celui du serveur. Si vous installez deux serveurs dans le coffret, commencez par installer celui devant occuper l'emplacement le plus bas.

---



---

**Attention** – N'essayez pas de déplacer le coffret ou de le faire rouler après y avoir installé le serveur ; il risquerait de basculer vers l'avant.

---



---

**Attention** – Pour assurer une ventilation et un refroidissement adéquats du serveur, veillez à ce que l'environnement de fonctionnement réponde aux conditions requises décrites à l'Annexe B.

---

---

# Outillage, équipement et documentation nécessaires

Pour pouvoir monter le serveur en armoire, vous devez disposer des éléments suivants :

- Tournevis Phillips n° 3
- Tournevis Phillips n° 2
- Tournevis Phillips n° 1
- Niveau
- Tournevis à lame plate
- Clé réglable
- Ruban de masquage ou crayon feutre
- Bracelet antistatique
- Tapis antistatique
- *Guide du propriétaire du serveur Sun Fire V890*
- *Sun Fire V890 Server Service Manual*



---

# Préparation du serveur

Pour préparer le serveur en vue de son montage en armoire, procédez comme suit :

- Mettez le système hors tension et déconnectez les cordons d'alimentation, les câbles réseau et les câbles d'E/S du serveur. Pour des instructions, consultez le *Sun Fire V890 Server Service Manual*.
- Retirez les blocs d'alimentation, les cartes CPU/mémoire et les plateaux de ventilation CPU et d'E/S. Reportez-vous à la section « Retrait d'éléments » à la page 39.
- Retirez les poignées des portes latérales. Reportez-vous à la section « Retrait des poignées des portes latérales » à la page 41.
- Retirez les ailes et les panneaux latéraux inférieurs. Reportez-vous à la section « Retrait des ailes et des panneaux latéraux inférieurs » à la page 43.
- Installez les poignées de transport. Reportez-vous à la section « Installation des poignées de transport » à la page 46.

## Retrait d'éléments

Il est nécessaire de réduire le poids du serveur avant de l'installer dans le coffret pour que quatre personnes puissent le transporter en toute sécurité. Pour ce faire, un technicien qualifié doit retirer les éléments suivants :

- Tous les blocs d'alimentation
- Toutes les cartes CPU/mémoire
- Tous les plateaux de ventilation CPU
- Tous les plateaux de ventilation d'E/S

Consultez le *Sun Fire V890 Server Service Manual* pour prendre connaissance des procédures de retrait des éléments.



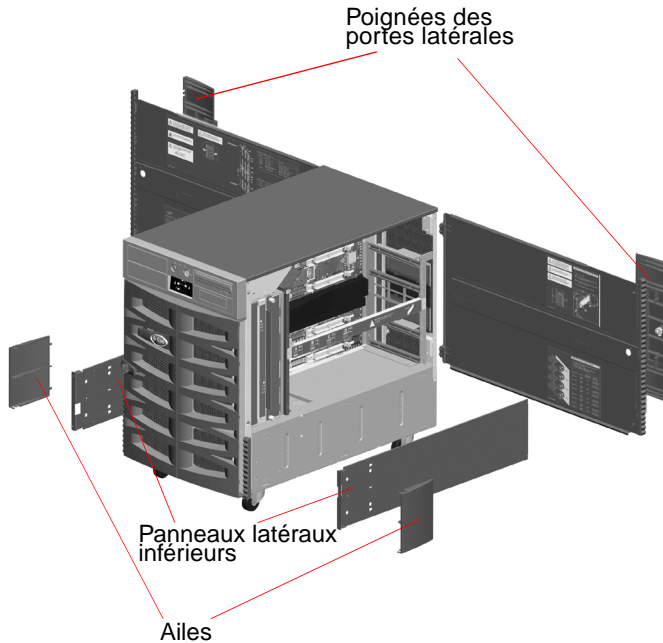
---

**Attention** – N'ouvrez pas. Réservé aux techniciens de maintenance qualifiés. Le non-respect de cette précaution pourrait provoquer des blessures et endommager le système.

---

## Présentation des éléments à retirer du châssis

La figure suivante présente les éléments que vous devez retirer du châssis avant d'installer le serveur dans le coffret.



Vous trouverez dans les sections suivantes des informations détaillées sur le retrait de chacun de ces éléments.

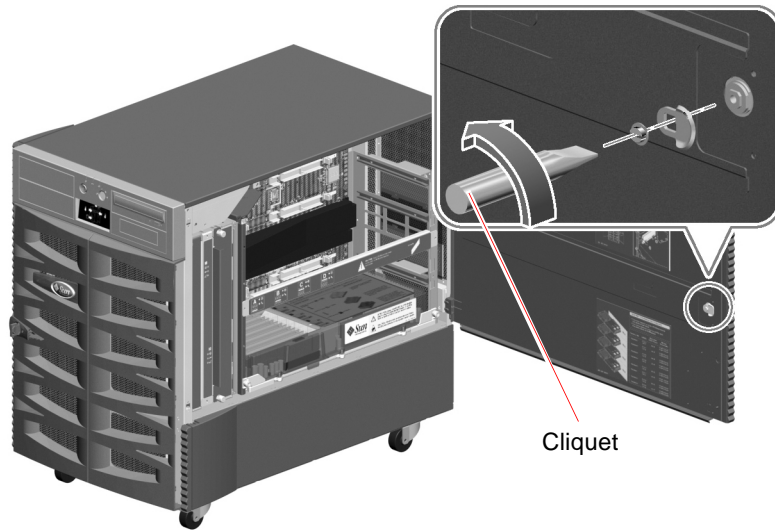
# Retrait des poignées des portes latérales

## 1. Ouvrez l'une des portes latérales du serveur.

Pour la déverrouiller, utilisez la clé fournie avec le serveur.

## 2. Retirez le cliquet de la porte latérale.

Retirez la vis à fente du centre du cliquet situé à l'intérieur de la porte.  
Tirez le cliquet pour le retirer.



### 3. Retirez la poignée de la porte latérale.

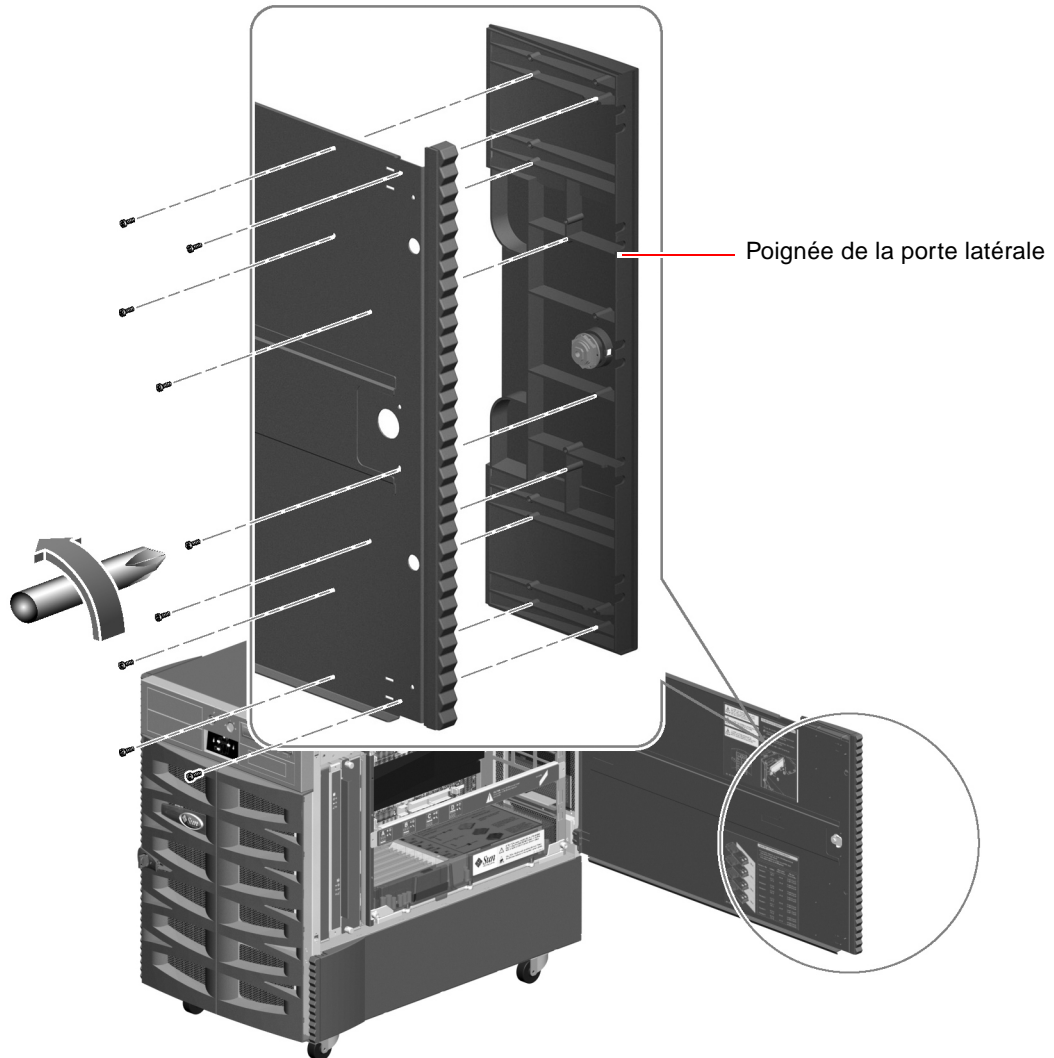
Retirez les neuf vis situées à l'intérieur de la porte.

Depuis l'extérieur de la porte, tirez la poignée pour la retirer.

---

**Remarque –** Le verrou reste sur la poignée.

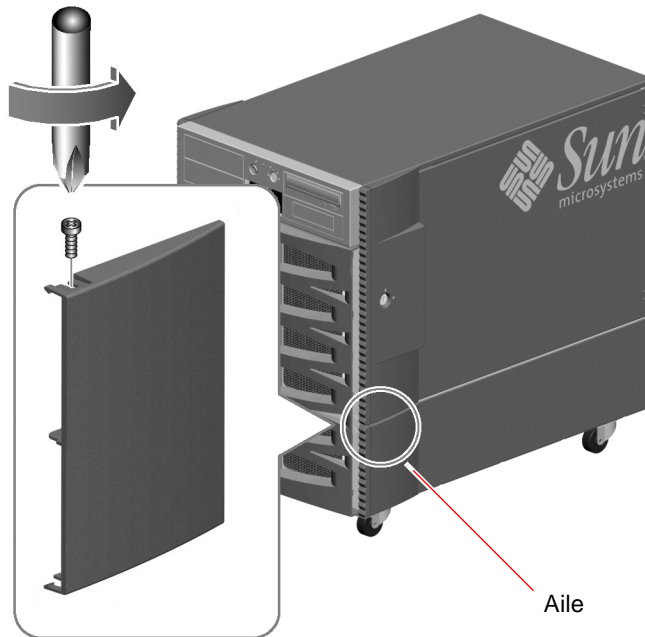
---



4. Répétez les étapes 1 à 3 pour l'autre porte latérale.
5. Rangez les poignées, les cliquets et les vis dans l'emballage du kit afin de ne pas les égarer.  
Vous devrez réinstaller ces éléments si vous reconfigurez le serveur en tant que système deskside.

## Retrait des ailes et des panneaux latéraux inférieurs

1. Retirez l'aile située à l'avant de chaque panneau latéral inférieur.
  - a. Retirez la vis du haut de l'aile.



- b. En la tenant par les bords supérieur et inférieur, courbez légèrement l'aile pour la dégager.
  - c. Répétez les étapes a et b pour retirer l'aile de l'autre panneau latéral inférieur.

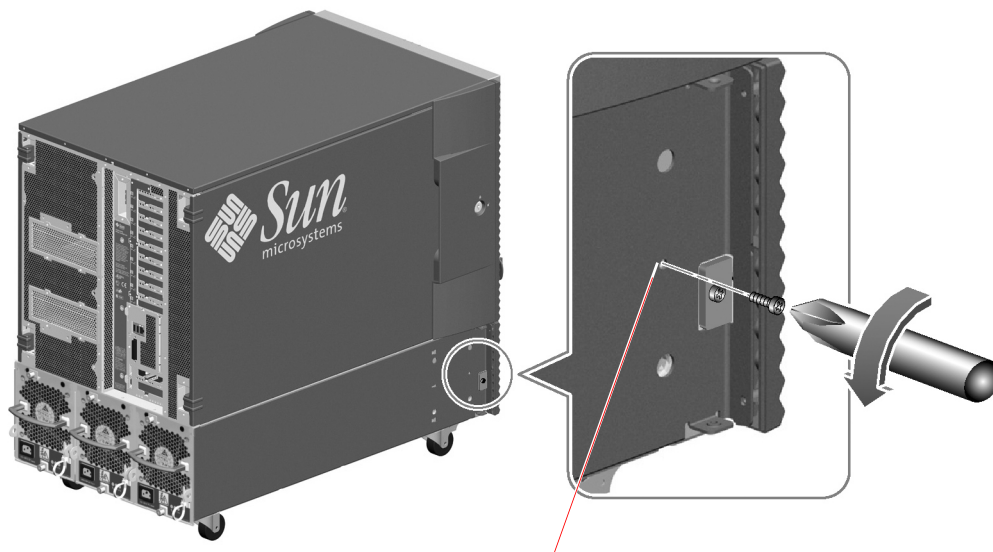
## 2. Retirez le panneau latéral inférieur gauche du serveur.

Retirez la vis située à environ 8 cm de l'avant du panneau latéral inférieur.

---

**Remarque** – Ne retirez pas la vis qui retient le petit support de fixation sur le côté gauche du serveur. Si vous la retirez, vous ne pourrez plus fermer correctement la porte avant.

---



Ne retirez pas cette vis.

- 3. Saisissez la bande de garniture et faites glisser le panneau latéral inférieur vers l'arrière du serveur.**

Cette opération permet de dégager le panneau afin de pouvoir le retirer facilement.

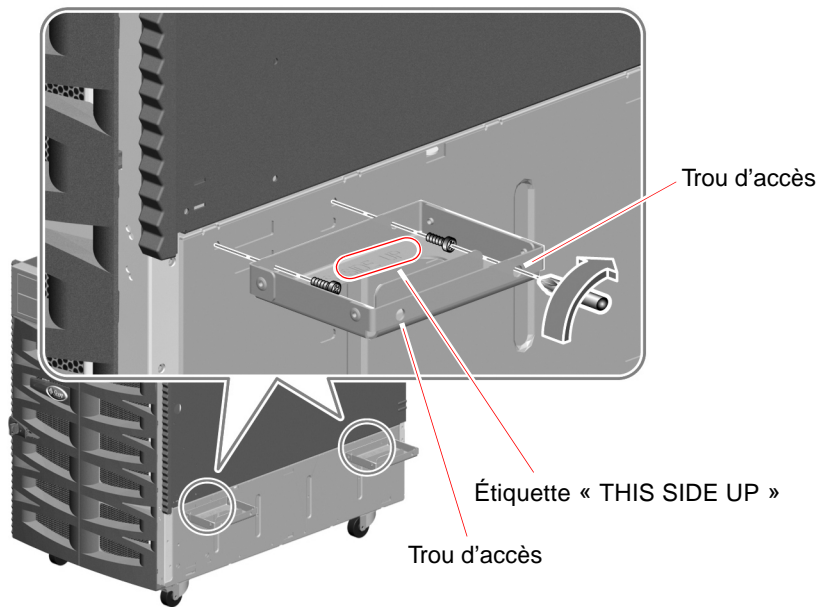


- 4. Répétez les étapes 2 et 3 pour le panneau latéral inférieur droit.**
- 5. Rangez les ailes, les panneaux latéraux inférieurs et les vis dans l'emballage du kit afin de ne pas les égarer.**

Vous devrez réinstaller ces éléments si vous reconfigurez le serveur en tant que système deskside.

# Installation des poignées de transport

1. Localisez les quatre poignées de transport incluses dans le kit de montage en armoire.
2. Installez deux poignées sur un côté du serveur en utilisant deux vis M4 pour les fixer sur la partie inférieure du serveur.
  - a. Avec l'étiquette « THIS SIDE UP » orientée vers le haut, insérez le tournevis dans l'un des trous d'accès situés sur la partie extérieure de la poignée. Cette opération permet d'atteindre plus facilement le trou de la vis situé à l'intérieur de la poignée.
  - b. À l'intérieur de la poignée, positionnez la vis dans le trou situé en face du trou d'accès.
  - c. Fixez la poignée au serveur en serrant la vis dans le trou approprié, juste au-dessous de la porte latérale du serveur. Reportez-vous à la figure ci-dessous.
  - d. Terminez l'installation de la poignée en répétant cette procédure pour le second trou.
  - e. Répétez les étapes a à d pour la seconde poignée.



3. Répétez l'étape 2 pour installer deux poignées de l'autre côté du serveur.



---

## Préparation du coffret

Assurez-vous que l'environnement de fonctionnement satisfait aux conditions requises par le serveur Sun Fire V890 et le coffret. Pour de plus amples informations, reportez-vous à l'Annexe B de ce guide et consultez la documentation fournie avec le coffret.

**1. Veillez à ce que le coffret soit stabilisé, de sorte qu'il ne puisse pas bouger ni basculer vers l'avant.**

Stabilisez le coffret en utilisant les dispositifs de stabilisation du coffret Sun Rack 900 appropriés à votre site. Pour plus de détails, consultez les instructions fournies avec le coffret Sun Rack 900.

**2. Ouvrez les portes avant et arrière.**

Pour plus de détails, consultez les instructions fournies avec le coffret.

**3. Retirez au besoin les portes avant et arrière du coffret, ainsi que les panneaux latéraux.**

Pour plus de détails, consultez les instructions fournies avec le coffret.

---

## Installation du plateau dans le coffret

Pour installer le plateau dans le coffret, procédez comme suit :

- Réglez la position des supports de fixation arrière sur les glissières du plateau en fonction de la profondeur du coffret, le cas échéant. Reportez-vous à la section « Réglage des supports de fixation arrière » à la page 48.
- Déterminez la position verticale du serveur dans le coffret. Reportez-vous à la section « Détermination de la position verticale du serveur dans le coffret » à la page 49.
- Fixez le plateau sur les rails du coffret. Reportez-vous à la section « Fixation du plateau sur le coffret » à la page 51.

# Réglage des supports de fixation arrière

La profondeur du coffret Sun Rack 900 de la face externe du rail avant à la face externe du rail arrière est de 68,58 cm. Les supports de fixation arrière sont préréglés pour que les glissières correspondent à la profondeur du coffret Sun Rack 900. Toutefois, il est possible que leur réglage doive être légèrement adapté.

Si le réglage des supports de fixation arrière est nécessaire, procédez comme suit :

## 1. Mesurez la longueur de chaque glissière.

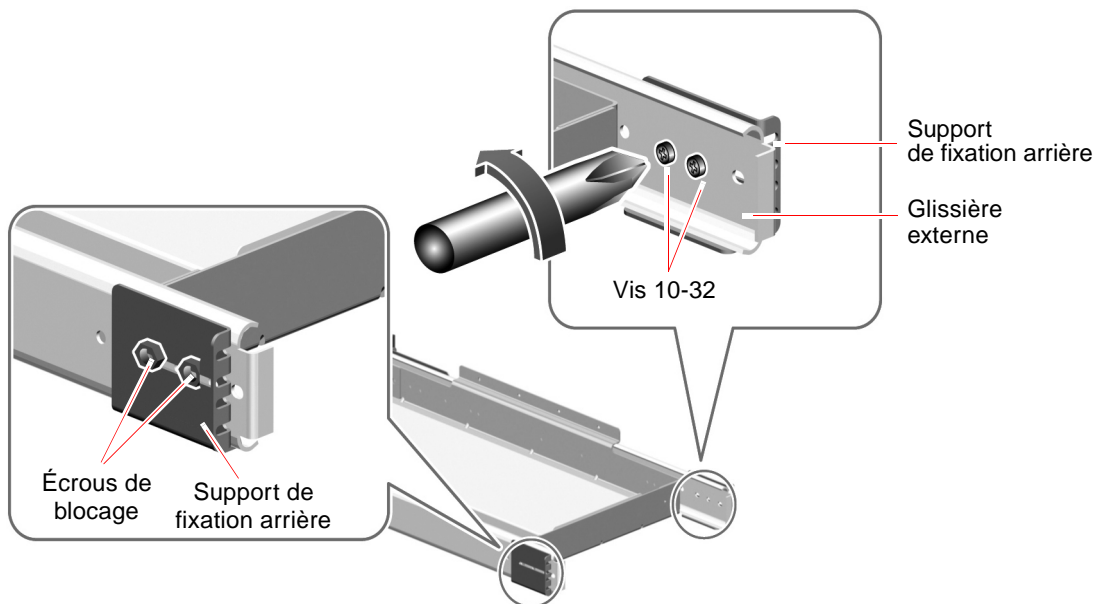
Il s'agit de la distance séparant la face interne du support de fixation avant de la face interne du support de fixation arrière. Si cette mesure est supérieure ou inférieure à 68,58 cm, vous devez régler la position des supports de fixation arrière sur chaque glissière afin de pouvoir monter le serveur sur le coffret.

## 2. Réglez au besoin le support de fixation arrière sur chaque glissière.

### a. Tirez le plateau jusqu'à ce que vous aperceviez les deux vis 10-32 situées sur la face interne de chaque glissière externe, à l'arrière.

Les vis situées sur la face interne de la glissière externe, ainsi que les écrous de blocage situés sur la face externe du support, servent à maintenir ce dernier sur la glissière externe.

### b. Desserrez les deux vis 10-32 et les écrous de blocage.



- c. Faites glisser les supports de fixation arrière vers l'avant ou vers l'arrière, selon la profondeur du coffret.**

Faites glisser les supports de fixation arrière et mesurez la distance séparant leur face interne de la face interne des supports de fixation avant.

Continuez à faire glisser les supports de fixation arrière jusqu'à ce que la distance séparant leur face interne de la face interne des supports de fixation avant soit égale à 68,58 cm.

---

**Remarque** – La glissière externe comporte quatre trous destinés aux vis. Vous devrez peut-être déplacer l'une des vis 10-32, ou les deux, vers un autre des quatre trous. Veillez à utiliser les deux vis pour fixer les supports arrière sur chaque glissière externe.

---

- d. Serrez les deux vis 10-32 et les écrous de blocage sur chaque glissière externe pour y fixer les supports arrière.**

## Détermination de la position verticale du serveur dans le coffret

Prévoyez d'installer le plateau dans l'emplacement disponible le plus bas dans le coffret. Si vous installez deux serveurs Sun Fire V890 dans le coffret, commencez par installer celui devant occuper l'emplacement le plus bas.

Pour déterminer la position verticale du serveur, vous devez identifier les trous des rails du coffret à utiliser pour fixer les supports avant et arrière. Pour ce faire, procédez comme suit :

- 1. Localisez et marquez les trous appropriés sur les rails verticaux avant droit et gauche du coffret.**

Assurez-vous que l'espace vertical disponible est suffisant pour installer le serveur.

---

**Remarque** – Chaque serveur Sun Fire V890 occupe 17 unités d'armoire (75,6 cm) ou 51 trous sur les rails verticaux du coffret. Le coffret Sun Rack 900 peut accueillir deux serveurs Sun Fire V890.

---

Si votre coffret Sun Rack 900 est équipé de l'option PDS Sun (Power Distribution System, système d'alimentation) et que vous installez le serveur Sun Fire V890 immédiatement au-dessus des deux séquenceurs d'alimentation fournis avec cette option, le premier trou du rail peut être utilisé pour fixer les supports avant et arrière du serveur Sun Fire V890.

Si votre coffret Sun Rack 900 est équipé d'un système PDS ou de séquenceurs d'alimentation tiers et que vous installez le serveur Sun Fire V890 immédiatement au-dessus de ceux-ci, laissez au moins un trou inoccupé entre le serveur et le système PDS ou les séquenceurs.

À l'aide d'un feutre ou d'un ruban de masquage, marquez le trou disponible le plus bas sur le rail vertical avant droit du coffret pour l'installation du plateau.

- Si vous installez le serveur Sun Fire V890 immédiatement au-dessus des deux séquenceurs d'alimentation fournis avec l'option PDS Sun, le premier trou du rail est le trou inoccupé le plus bas.
- Si vous installez le serveur Sun Fire V890 immédiatement au-dessus d'un système PDS ou de séquenceurs d'alimentation tiers, le second trou disponible est le trou inoccupé le plus bas.

Marquez le trou correspondant sur le rail avant gauche du coffret. Comptez les trous pour vous assurer que ceux que vous avez marqués sont bien situés l'un en face de l'autre.

## **2. Localisez et marquez les trous correspondants sur les rails verticaux arrière droit et gauche du coffret.**

À l'aide d'un feutre ou d'un ruban de masquage, marquez les trous appropriés sur les rails verticaux arrière droit et gauche.

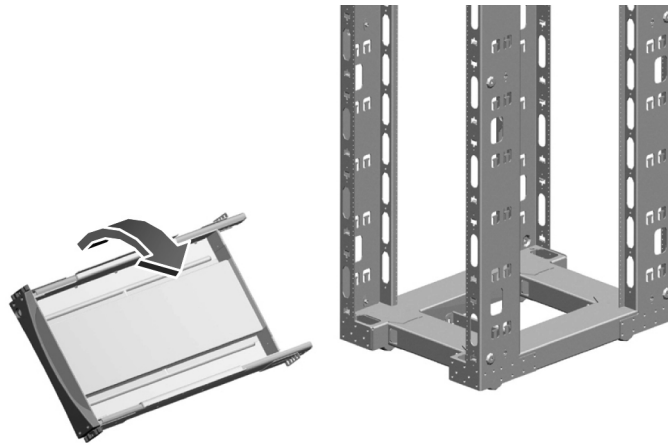
Comptez les trous pour vous assurer que ceux que vous avez marqués correspondent bien à ceux repérés à l'étape 1.

# Fixation du plateau sur le coffret

Utilisez les trous marqués à la section « Détermination de la position verticale du serveur dans le coffret » à la page 49 pour fixer le plateau sur le coffret. Pour ce faire, procédez comme suit :

1. **Fixez les supports avant situés sur les glissières du plateau sur les rails avant du coffret.**
  - a. **En vous faisant aider, positionnez le plateau à l'intérieur du coffret, en plaçant les supports de fixation avant à l'avant du coffret.**

Pour insérer le plateau entre les rails, vous devrez l'incliner en abaissant l'un de ses côtés.



**b. Fixez les supports avant sur les rails avant du coffret à l'aide de quatre vis M6.**

Alignez le trou inférieur de chaque support avant sur les trous du rail avant repérés à la section « Détermination de la position verticale du serveur dans le coffret » à la page 49.

Introduisez une vis M6 dans le trou inférieur de chaque support. Serrez-la légèrement.

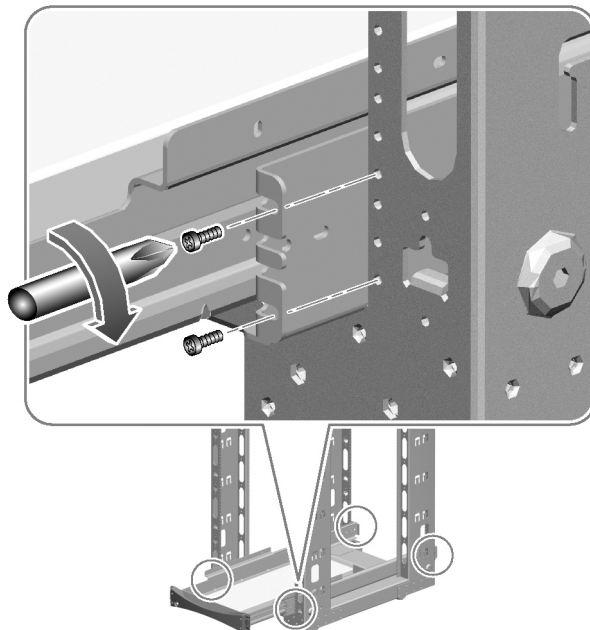
Alignez le trou supérieur de chaque support avant sur le trou correspondant du rail du coffret. Introduisez une vis M6 dans le trou supérieur de chaque support. Serrez-la légèrement.

Ne serrez pas complètement les vis tant qu'elles ne sont pas toutes en place et que le plateau n'est pas droit.

---

**Remarque** – Si votre coffret Sun Rack 900 est équipé de l'option PDS Sun et que vous installez le serveur Sun Fire V890 immédiatement au-dessus des deux séquenceurs d'alimentation fournis avec cette option, alignez le trou inférieur de chaque support avant sur le premier trou du rail, comme illustré ci-dessous.

---



**2. Fixez les supports arrière sur les rails arrière du coffret à l'aide de quatre vis M6.**

Alignez le trou inférieur de chaque support arrière sur les trous du rail repérés à la section « Détermination de la position verticale du serveur dans le coffret » à la page 49.

Introduisez une vis M6 dans le trou inférieur de chaque support. Serrez-la légèrement.

Alignez le trou supérieur de chaque support arrière sur le trou correspondant du rail du coffret. Introduisez une vis M6 dans le trou supérieur de chaque support. Serrez-la légèrement.

Ne serrez pas complètement les vis tant qu'elles ne sont pas toutes en place et que le plateau n'est pas droit.

**3. Assurez-vous que le plateau est bien droit.**

À l'aide d'un niveau, vérifiez que le plateau est parfaitement droit, d'avant en arrière et de gauche à droite.

Effectuez les éventuels réglages requis.

**4. Lorsque le plateau est droit, serrez complètement les vis des supports de fixation.**

Serrez les huit vis M6 qui retiennent les supports de fixation avant et arrière sur les rails verticaux du coffret.

**5. Tirez le plateau hors du coffret et rentrez-le de nouveau pour vous assurer que les glissières fonctionnent correctement.**

---

## Installation du serveur sur le plateau

**1. Vérifiez que le coffret est stabilisé ; il ne doit pas bouger ni basculer vers l'avant lorsque le plateau est tiré pour l'installation du serveur.**

Stabilisez le coffret en utilisant les dispositifs de stabilisation du coffret Sun Rack 900 appropriés à votre site. Consultez les instructions fournies avec le coffret Sun Rack 900 pour mettre en œuvre les dispositifs de stabilisation.

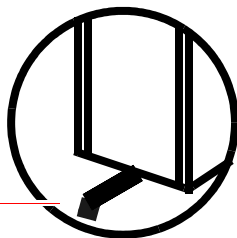


---

**Attention** – Avant de tirer le plateau hors du coffret, veillez à ce que celui-ci soit stabilisé, de sorte qu'il ne puisse pas bouger ni basculer vers l'avant. Pour des informations sur la stabilisation du coffret, reportez-vous à la documentation de ce dernier.

---

Support anti-bascule



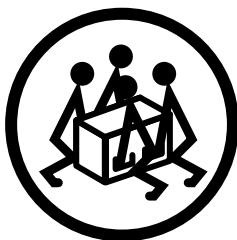
Le coffret Sun Rack 900 est équipé d'un support anti-bascule au milieu de sa face avant. Pour des informations sur la stabilisation du coffret, consultez la documentation de ce dernier.



---

**Attention** – Ne soulevez pas le serveur tant qu'un technicien qualifié n'a pas retiré toutes les cartes CPU/mémoire, tous les blocs d'alimentation et tous les plateaux de ventilation CPU et d'E/S. Une fois ces opérations effectuées, demandez l'aide de trois personnes pour soulever le serveur. Pour de plus amples informations sur le retrait de ces éléments, reportez-vous à la section « Préparation du serveur » à la page 39.

---



## 2. Tirez complètement le plateau hors du coffret.

Face au coffret, tirez le plateau vers vous en le tenant par la poignée jusqu'à ce qu'il arrive en butée.



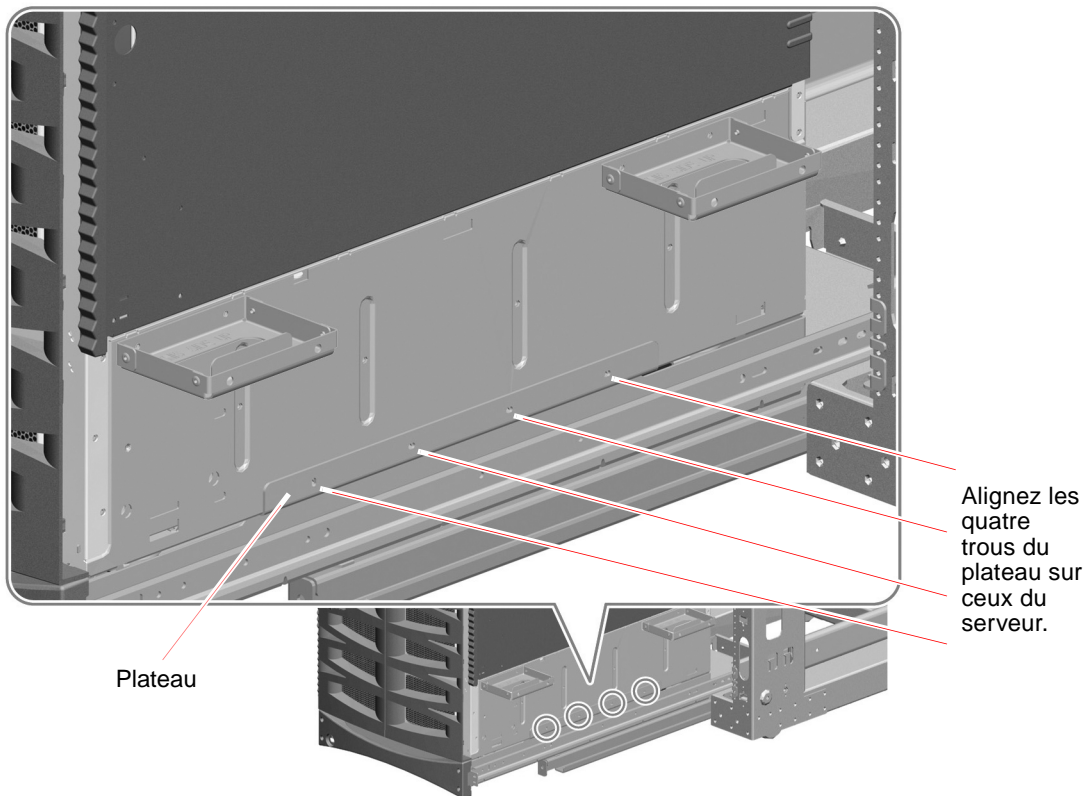
---

**Attention** – Ne placez pas vos doigts sur le plateau ou sous le serveur lorsque vous soulevez ce dernier pour le positionner sur le plateau.

---



3. Placez le serveur sur le plateau.
  - a. Soulevez le serveur en le tenant par les poignées installées à la section « Installation des poignées de transport » à la page 46. Quatre personnes (deux de chaque côté de l'appareil) sont requises pour effectuer cette opération.
  - b. Positionnez le serveur sur le plateau de sorte que l'avant du serveur se trouve à l'avant du plateau et l'arrière du serveur, à l'arrière du plateau.
4. Ajustez la position du serveur jusqu'à ce que les quatre trous situés de chaque côté de l'appareil soient alignés sur les quatre trous du plateau.



**5. Retirez les quatre poignées de transport que vous avez installées de part et d'autre du serveur.**

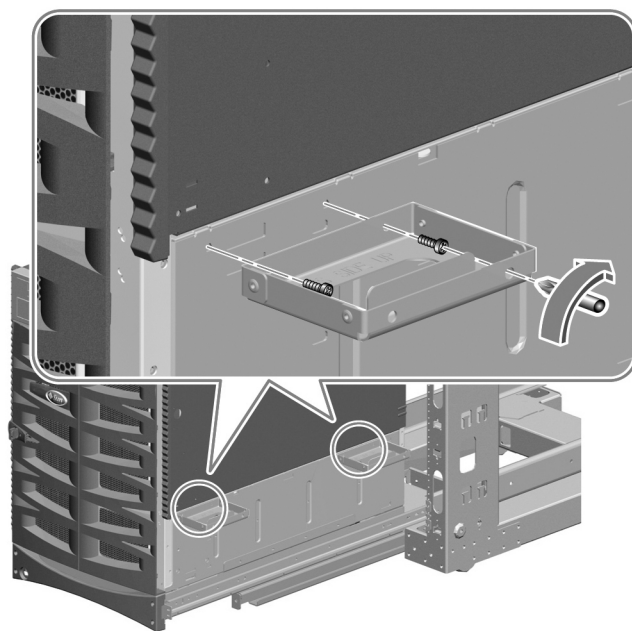
**a. Insérez le tournevis dans l'un des trous d'accès situés sur la partie extérieure de la poignée.**

Cette opération permet d'atteindre plus facilement le trou situé à l'intérieur de la poignée afin de retirer la vis qui s'y trouve. Reportez-vous à la figure ci-dessous.

**b. Retirez les deux vis M4 qui retiennent les poignées sur le serveur.**

**c. Rangez les huit vis M4 que vous avez retirées.**

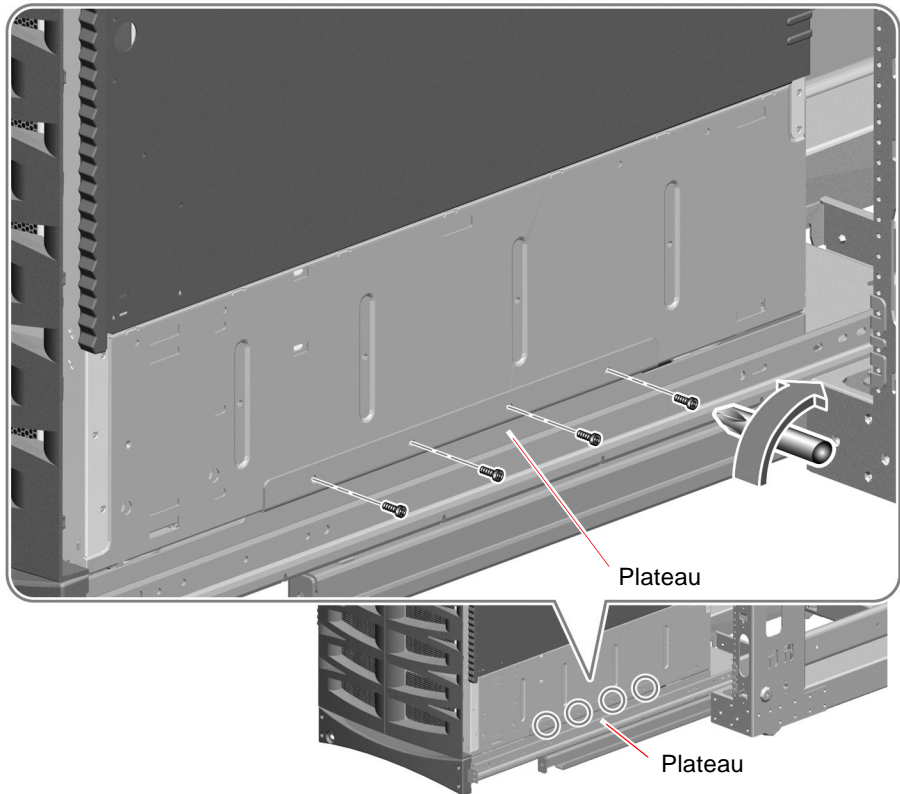
Vous en aurez besoin à l'étape 7.



**6. Fixez les poignées sur l'armoire pour ne pas les égarer.**

Vous en aurez de nouveau besoin si vous souhaitez retirer le serveur du coffret.

- 7. Fixez le serveur sur le plateau à l'aide des huit vis M4 retirées à l'étape 5.**  
Placez quatre vis M4 de chaque côté du serveur, comme illustré ci-dessous.  
Ne serrez pas complètement les vis tant qu'elles ne sont pas toutes en place et que vous n'avez pas vérifié la position du serveur.



- 8. Assurez-vous que le serveur est droit et centré sur le plateau.**  
Utilisez au besoin un niveau pour régler la position du serveur.
- 9. Serrez les huit vis M4 qui retiennent le serveur sur le plateau.**

---

## Remise en état du serveur

1. **Un technicien qualifié doit se charger de la réinstallation des cartes CPU/mémoire et des plateaux de ventilation retirés avant l'installation du serveur dans le coffret.**  
Pour des instructions d'installation, consultez le *Sun Fire V890 Server Service Manual*.
2. **Si vous avez enlevé les portes latérales du serveur, remontez-les.**



---

**Attention** – Il est déconseillé de laisser les portes du serveur ouvertes pendant une période prolongée alors que le système est en cours de fonctionnement. Les portes doivent rester fermées afin d'éviter le déclenchement de la fonction d'arrêt thermique automatique.

---

3. **Fermez hermétiquement les portes latérales du serveur.**
4. **Rentrez le plateau dans le coffret en le faisant glisser.**
5. **Réinstallez les blocs d'alimentation retirés avant l'installation du serveur dans le coffret.**  
Pour des instructions d'installation, consultez le *Sun Fire V890 Server Service Manual*.

---

# Installation du serveur dans le coffret

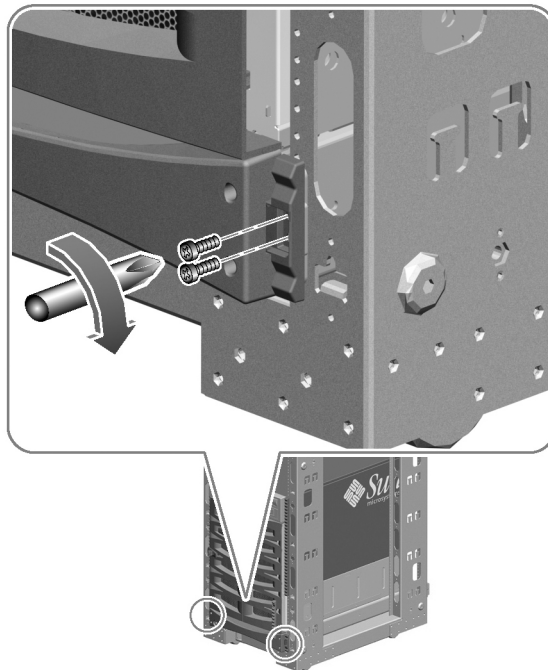
Pour installer le plateau et le serveur dans le coffret, fixez la poignée du plateau sur les rails avant du coffret.

## 1. Fixez la poignée du plateau sur les rails avant du coffret.

Pour ce faire, utilisez une ou deux vis M6.

Si les deux trous situés de part et d'autre de la poignée sont alignés sur un trou du rail, utilisez deux vis M6 pour fixer chaque côté de la poignée du plateau sur chaque rail avant, comme illustré ci-dessous.

Si un seul trou est aligné sur un trou du rail, utilisez une vis M6 pour fixer chaque côté de la poignée du plateau sur chaque rail avant.



**2. Localisez la clé du serveur Sun Fire V890.**

**3. Verrouillez le système dans le coffret.**

Insérez la clé du serveur Sun Fire V890 dans la serrure située sur la poignée du plateau et faites-la pivoter de 90 degrés dans le sens inverse des aiguilles d'une montre.

Cette opération entraîne le déploiement des plaques de sécurité, qui viennent recouvrir les têtes des vis situées de part et d'autre de la poignée du plateau. Ces plaques empêchent tout retrait des vis qui maintiennent le plateau et le serveur dans le coffret.

**4. Retirez la clé et rangez-la en lieu sûr.**

---

## Remise en état du coffret

**1. Remettez en place les portes avant et arrière du coffret, au besoin.**

Pour plus de détails, consultez les instructions fournies avec le coffret.

**2. Si vous avez retiré les panneaux latéraux du coffret, ne les reposez pas avant d'avoir connecté et dirigé les câbles du serveur.**



---

**Attention** – N'essayez pas de déplacer le coffret ou de le faire rouler après y avoir installé le serveur ; il risquerait de basculer vers l'avant.

---

---

## Étape suivante

Connectez les cordons d'alimentation du serveur, les câbles réseau et les câbles d'interface d'E/S au serveur et dirigez les câbles, en veillant à prévoir un espace suffisant pour permettre les interventions de maintenance. Reportez-vous à la section « Comment installer le serveur Sun Fire V890 » du *Guide du propriétaire du serveur Sun Fire V890*.

---

**Remarque** – Une vis de mise à la terre se trouve juste au-dessus du bloc d'alimentation central du serveur. Veillez à mettre à la terre le serveur et l'armoire à l'aide d'un ruban de mise à la terre. Cette opération permet de prévenir les circuits de masse entre les systèmes et les périphériques et contribue ainsi à éviter les éventuelles pertes de données.

---





## Installation du serveur dans un coffret 31,5 pouces

---

Ce chapitre décrit l'installation d'un serveur Sun Fire V890 dans une armoire d'une profondeur de 80 cm (de rail à rail) à l'aide des petits supports de fixation arrière fournis avec le kit de montage en armoire du serveur Sun Fire V890.

---

**Remarque** – Vous ne pouvez installer qu'un seul serveur Sun Fire V890 dans le coffret Sun Fire Expansion, référence Sun SF-XCAB.

---

Les étapes d'installation du serveur Sun Fire V890 dans le coffret doivent être suivies dans l'ordre indiqué :

- Assurez-vous d'avoir effectué les opérations préalables à l'installation. Reportez-vous à la section « Avant de commencer » à la page 64.
- Préparez le serveur. Reportez-vous à la section « Préparation du serveur » à la page 67.
- Préparez le coffret. Reportez-vous à la section « Préparation du coffret » à la page 76.
- Installez le plateau dans le coffret. Reportez-vous à la section « Installation du plateau dans le coffret » à la page 76.
- Installez le serveur sur le plateau. Reportez-vous à la section « Installation du serveur sur le plateau » à la page 83.
- Préparez le serveur en vue de son utilisation. Reportez-vous à la section « Remise en état du serveur » à la page 88.
- Fixez la poignée du plateau sur les rails du coffret. Reportez-vous à la section « Installation du serveur dans le coffret » à la page 89.

- Installez les bandes de garniture. Reportez-vous à la section « Installation des bandes de garniture » à la page 90.
- Remettez en place les portes avant et arrière du coffret. Reportez-vous à la section « Remise en état du coffret » à la page 90.
- Appliquez le modèle d'agencement des câbles. Reportez-vous à la section « Agencement des câbles » à la page 91.

---

## Avant de commencer

Avant de procéder à l'installation du serveur, effectuez les opérations suivantes :

- Vérifiez que votre coffret satisfait aux conditions requises décrites à l'Annexe A.
- Vérifiez les « Consignes de sécurité et performances du système » à la page 64 et assurez-vous que votre plan d'installation respecte les mesures décrites.
- Consultez la documentation du coffret et vérifiez que votre plan d'installation respecte les consignes de sécurité qui y sont présentées.
- Déballez le kit de montage en armoire et assurez-vous que vous disposez de tous les éléments énumérés dans le chapitre 1.
- Munissez-vous des outils nécessaires. Reportez-vous à la section « Outillage, équipement et documentation nécessaires » à la page 66.

---

## Consignes de sécurité et performances du système

Lors de l'installation d'un serveur Sun Fire V890 dans un coffret, conformez-vous aux consignes suivantes. Pour une description complète des consignes de sécurité à observer lors de l'installation d'un serveur, consultez le *Guide du propriétaire du serveur Sun Fire V890*.



---

**Attention** – N'ouvrez pas. Réservé aux techniciens de maintenance qualifiés. Le non-respect de cette précaution pourrait provoquer des blessures et endommager le système.

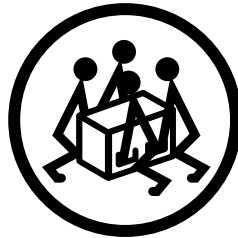
---



---

**Attention** – Ne soulevez pas le serveur tant qu'un technicien qualifié n'a pas retiré toutes les cartes CPU/mémoire, tous les blocs d'alimentation et tous les plateaux de ventilation CPU et d'E/S. Une fois ces opérations effectuées, demandez l'aide de trois personnes pour soulever le serveur. Pour de plus amples informations sur le retrait de ces éléments, reportez-vous à la section « Préparation du serveur » à la page 67.

---



---

**Attention** – Vérifiez que le coffret est stabilisé ; il ne doit pas bouger ni basculer vers l'avant lorsqu'un ou plusieurs systèmes ou périphériques sont tirés hors du coffret. Le coffret doit être fixé au sol à l'aide de boulons ou équipé d'un support anti-basculade télescopique solide. Si le coffret est équipé de pieds destinés à l'empêcher de rouler, veillez à les positionner correctement. Pour plus de détails, consultez les instructions fournies avec le coffret.

---



---

**Attention** – Installez le serveur à l'emplacement le plus bas du coffret. Pour garantir la stabilité de votre installation, ne placez pas le serveur au-dessus d'un élément dont le poids est inférieur à celui du serveur. Si vous installez deux serveurs dans le coffret, commencez par installer celui devant occuper l'emplacement le plus bas.

---



---

**Attention** – N'essayez pas de déplacer le coffret ou de le faire rouler après y avoir installé le serveur ; il risquerait de basculer vers l'avant.

---



---

**Attention** – Pour assurer une ventilation et un refroidissement adéquats du serveur, veillez à ce que le coffret et son environnement de fonctionnement répondent aux conditions requises décrites à l'Annexe A.

---

---

## Outillage, équipement et documentation nécessaires

Pour pouvoir monter le serveur en armoire, vous devez disposer des éléments suivants :

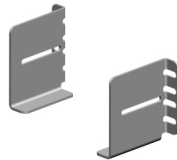
- Tournevis Phillips n° 2
- Tournevis Phillips n° 1
- Niveau
- Tournevis à lame plate
- Clé réglable
- Ruban de masquage ou crayon feutre
- Bracelet antistatique
- Tapis antistatique
- *Guide du propriétaire du serveur Sun Fire V890*
- *Sun Fire V890 Server Service Manual*

---

## Utilisations des petits supports de fixation arrière

Le kit de montage en armoire pour serveur Sun Fire V890 et armoires compatibles EIA contient deux petits supports de fixation arrière. Ces supports de fixation arrière servent à installer le serveur Sun Fire V890 dans une armoire d'une profondeur de 80 cm (de rail à rail). Les petits supports de fixation arrière se trouvent dans un sac référencé 560-2682-01 du kit de montage en armoire.

L'illustration ci-dessous présente les petits supports de fixation arrière supplémentaires.



---

# Préparation du serveur

Pour préparer le serveur en vue de son montage en armoire, procédez comme suit :

- Mettez le système hors tension et déconnectez les cordons d'alimentation, les câbles réseau et les câbles d'E/S du serveur. Pour des instructions, consultez le *Sun Fire V890 Server Service Manual*.
- Retirez les blocs d'alimentation, les cartes CPU/mémoire et les plateaux de ventilation CPU et d'E/S. Reportez-vous à la section « Retrait d'éléments » à la page 67.
- Retirez les poignées des portes latérales. Reportez-vous à la section « Retrait des poignées des portes latérales » à la page 69.
- Retirez les ailes et les panneaux latéraux inférieurs. Reportez-vous à la section « Retrait des ailes et des panneaux latéraux inférieurs » à la page 71.
- Installez les poignées de transport. Reportez-vous à la section « Installation des poignées de transport » à la page 74.
- Fixez le support d'agencement des câbles à l'arrière du serveur. Reportez-vous à la section « Fixation du support d'agencement des câbles au serveur » à la page 75.

## Retrait d'éléments



---

**Attention** – N'ouvrez pas. Réservé aux techniciens de maintenance qualifiés. Le non-respect de cette précaution pourrait provoquer des blessures et endommager le système.

---

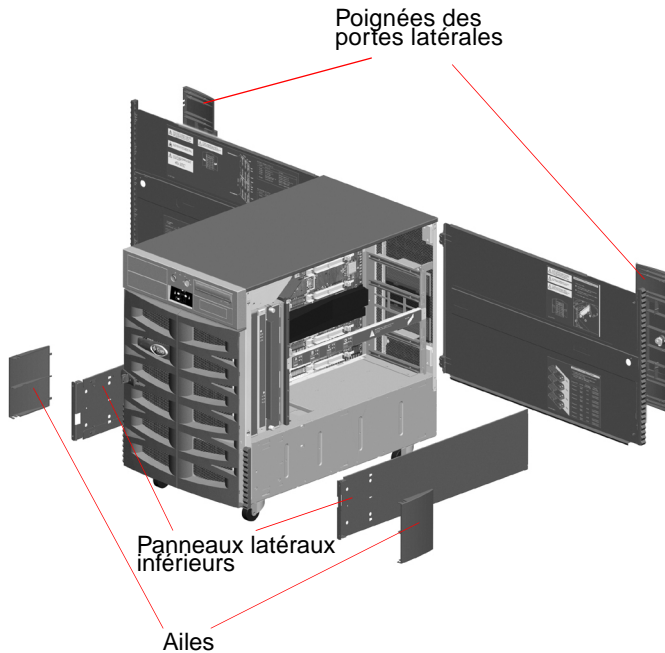
Il est nécessaire de réduire le poids du serveur avant de l'installer dans le coffret pour que quatre personnes puissent le transporter en toute sécurité. Pour ce faire, un technicien qualifié doit retirer les éléments suivants :

- Tous les blocs d'alimentation
- Toutes les cartes CPU/mémoire
- Tous les plateaux de ventilation CPU
- Tous les plateaux de ventilation d'E/S

Consultez le *Sun Fire V890 Server Service Manual* pour prendre connaissance des procédures de retrait des éléments.

## Présentation des éléments à retirer du châssis

La figure suivante présente les éléments que vous devez retirer du châssis avant d'installer le serveur dans le coffret.



Vous trouverez dans les sections suivantes des informations détaillées sur le retrait de chacun de ces éléments.

# Retrait des poignées des portes latérales

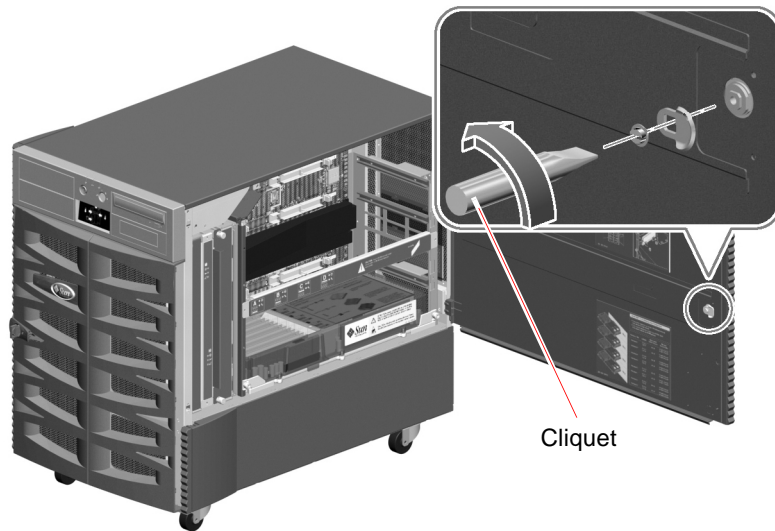
## 1. Ouvrez l'une des portes latérales du serveur.

Pour la déverrouiller, utilisez la clé fournie avec le serveur.

## 2. Retirez le cliquet de la porte latérale.

Retirez la vis à fente du centre du cliquet situé à l'intérieur de la porte.

Tirez le cliquet pour le retirer.



### 3. Retirez la poignée de la porte latérale.

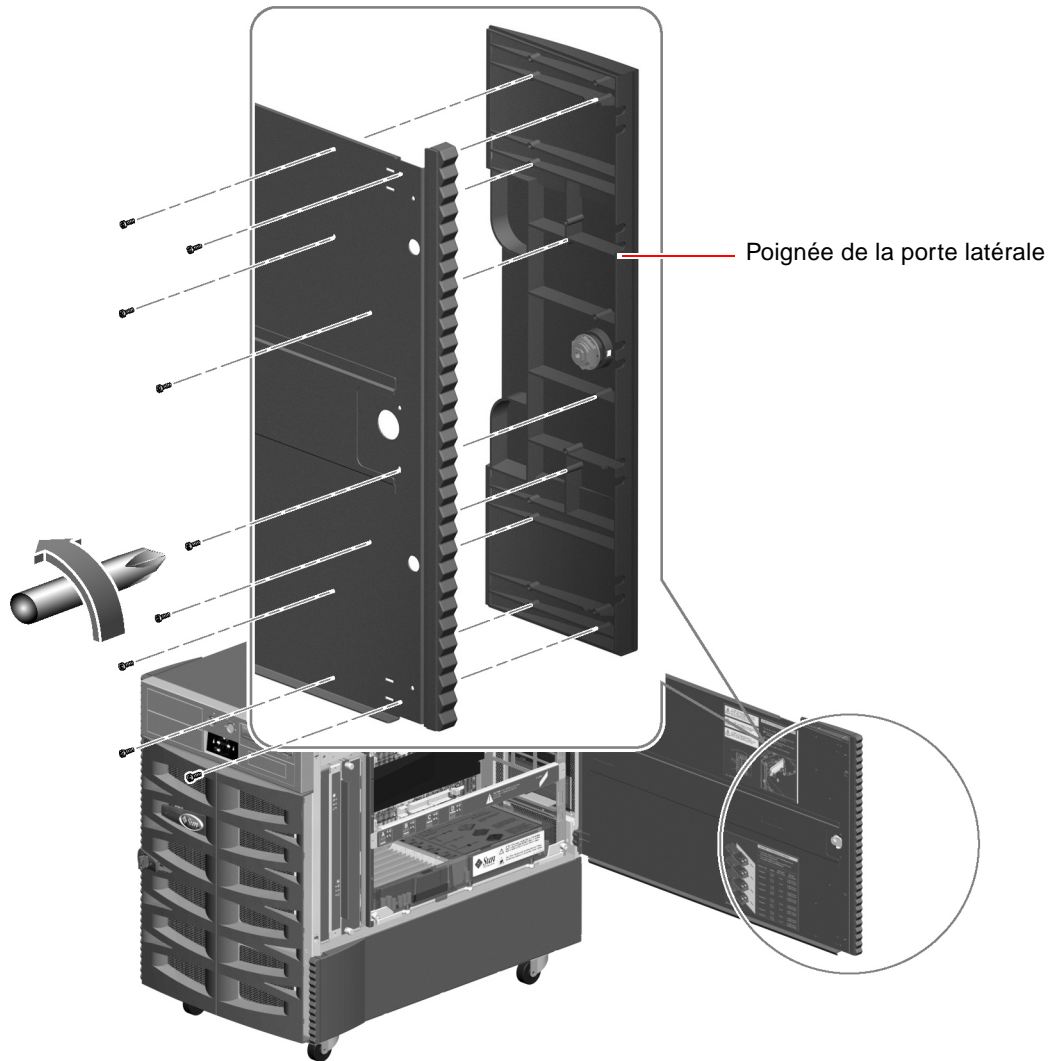
Retirez les neuf vis situées à l'intérieur de la porte.

Depuis l'extérieur de la porte, tirez la poignée pour la retirer.

---

**Remarque** – Le verrou reste sur la poignée.

---

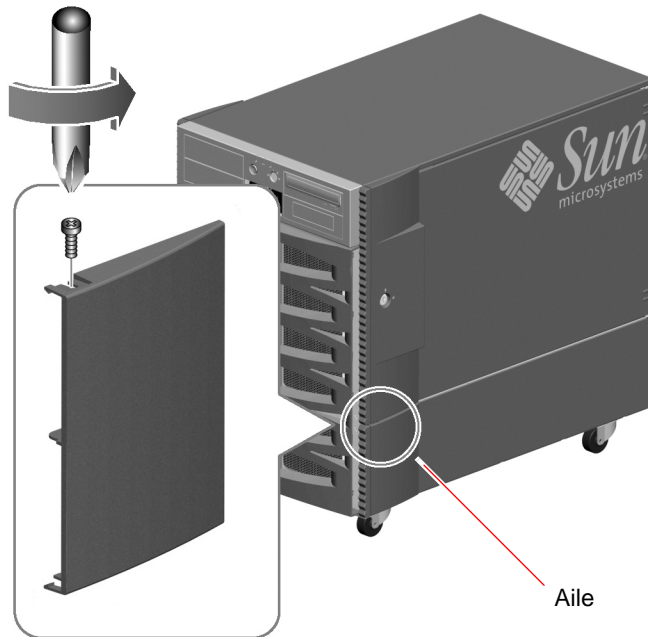




4. Répétez les étapes 1 à 3 pour l'autre porte latérale.
5. Rangez les poignées, les cliquets et les vis dans l'emballage du kit afin de ne pas les égarer.  
Vous devrez réinstaller ces éléments si vous reconfigurez le serveur en tant que système deskside.

## Retrait des ailes et des panneaux latéraux inférieurs

1. Retirez l'aile située à l'avant de chaque panneau latéral inférieur.
  - a. Retirez la vis du haut de l'aile.



- b. En la tenant par les bords supérieur et inférieur, courbez légèrement l'aile pour la dégager.
  - c. Répétez les étapes a et b pour retirer l'aile de l'autre panneau latéral inférieur.

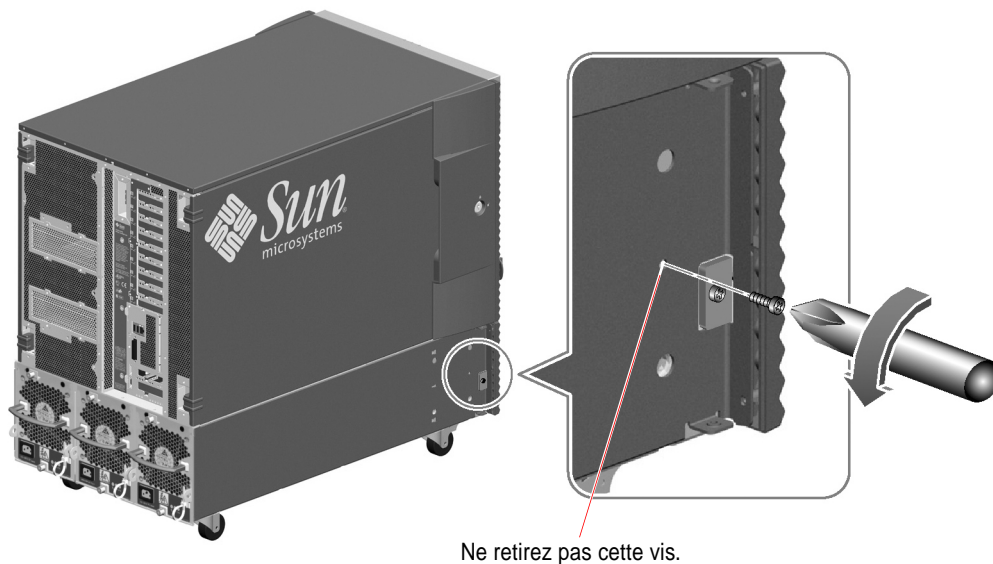
## 2. Retirez le panneau latéral inférieur gauche du serveur.

Retirez la vis située à environ 8 cm de l'avant du panneau latéral inférieur.

---

**Remarque** – Ne retirez pas la vis qui retient le petit support de fixation sur le côté gauche du serveur. Si vous la retirez, vous ne pourrez plus fermer correctement la porte avant.

---



- 3. Saisissez la bande de garniture et faites glisser le panneau latéral inférieur vers l'arrière du serveur.**

Cette opération permet de dégager le panneau afin de pouvoir le retirer facilement.

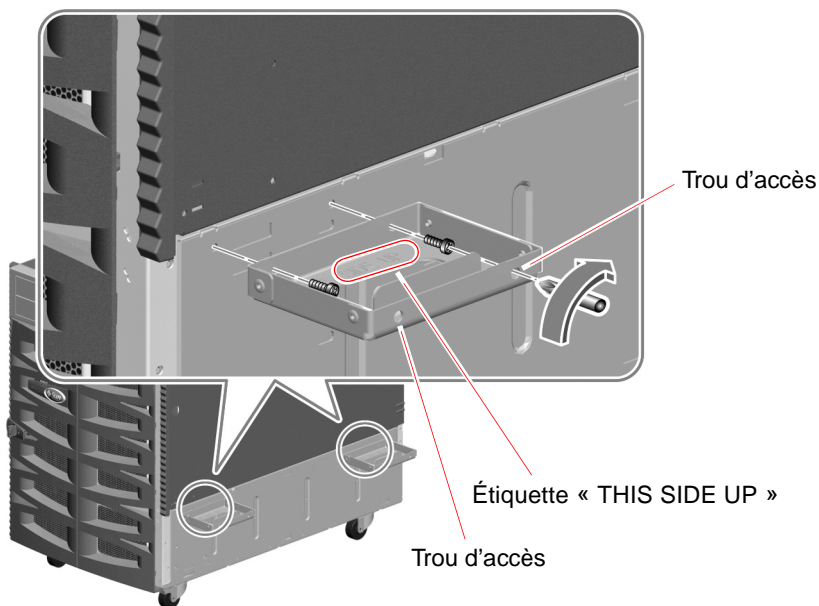


- 4. Répétez les étapes 2 et 3 pour le panneau latéral inférieur droit.**
- 5. Rangez les ailes, les panneaux latéraux inférieurs et les vis dans l'emballage du kit afin de ne pas les égarer.**

Vous devrez réinstaller ces éléments si vous reconfigurez le serveur en tant que système deskside.

# Installation des poignées de transport

1. Localisez les quatre poignées de transport incluses dans le kit de montage en armoire.
2. Installez deux poignées sur un côté du serveur en utilisant deux vis M4 pour les fixer sur la partie inférieure du serveur.
  - a. Avec l'étiquette « THIS SIDE UP » orientée vers le haut, insérez le tournevis dans l'un des trous d'accès situés sur la partie extérieure de la poignée. Cette opération permet d'atteindre plus facilement le trou de la vis situé à l'intérieur de la poignée.
  - b. À l'intérieur de la poignée, positionnez la vis dans le trou situé en face du trou d'accès.
  - c. Fixez la poignée au serveur en serrant la vis dans le trou approprié, juste au-dessous de la porte latérale du serveur. Reportez-vous à la figure ci-dessous.
  - d. Terminez l'installation de la poignée en répétant cette procédure pour le second trou.
  - e. Répétez les étapes a à d pour la seconde poignée.

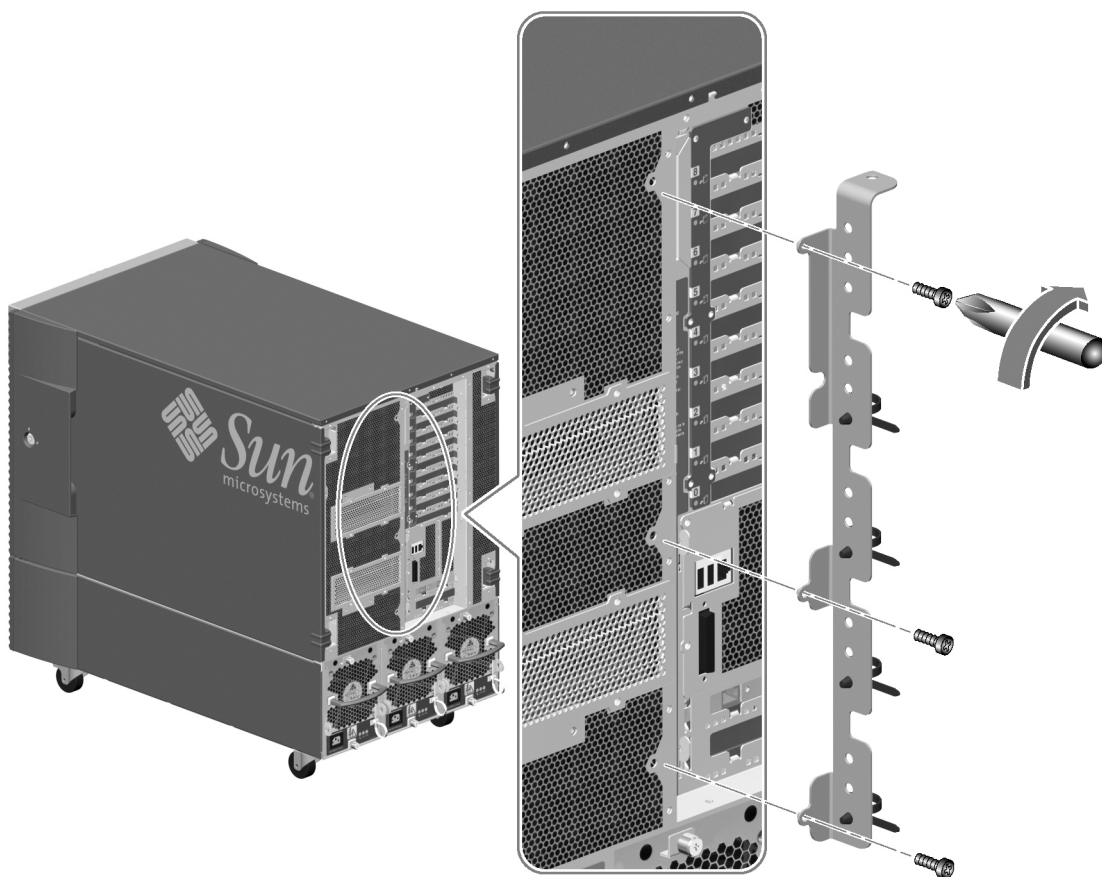


3. Répétez l'étape 2 pour installer deux poignées de l'autre côté du serveur.

## Fixation du support d'agencement des câbles au serveur

Ce support, installé à l'arrière du serveur, permet d'éviter que les câbles soient soumis à une tension excessive. Pour de plus amples informations sur l'agencement des câbles, reportez-vous à la section « Agencement des câbles » à la page 91.

1. Localisez le support d'agencement des câbles du serveur inclus dans le kit de montage en armoire.
2. Fixez le support d'agencement des câbles à l'arrière du serveur.  
Pour ce faire, utilisez trois vis M4, comme illustré ci-dessous.



---

# Préparation du coffret

Assurez-vous que l'environnement de fonctionnement satisfait aux conditions requises par le serveur Sun Fire V890 et le coffret. Pour de plus amples informations, reportez-vous à l'Annexe A de ce guide et consultez la documentation fournie avec le coffret.

**1. Veillez à ce que le coffret soit stabilisé, de sorte qu'il ne puisse pas bouger ni basculer vers l'avant.**

Si le coffret est équipé de pieds destinés à l'empêcher de rouler, veillez à les positionner correctement.

Pour stabiliser le coffret, utilisez les dispositifs appropriés fournis avec le matériel.

Pour plus de détails, consultez les instructions fournies avec le coffret.

**2. Ouvrez les portes avant et arrière.**

Pour plus de détails, consultez les instructions fournies avec le coffret.

**3. Retirez au besoin les portes avant et arrière du coffret, ainsi que les panneaux latéraux.**

Pour plus de détails, consultez les instructions fournies avec le coffret.

---

# Installation du plateau dans le coffret

Pour installer le plateau dans le coffret, procédez comme suit :

- Réglez la position des supports de fixation arrière sur les glissières du plateau en fonction de la profondeur du coffret, le cas échéant. Reportez-vous à la section « Réglage des supports de fixation arrière » à la page 77.
- Déterminez la position verticale du serveur dans le coffret. Reportez-vous à la section « Détermination de la position verticale du serveur dans le coffret » à la page 79.
- Fixez le plateau sur les rails du coffret. Reportez-vous à la section « Fixation du plateau sur le coffret » à la page 80.

# Réglage des supports de fixation arrière

## 1. Mesurez la profondeur du coffret.

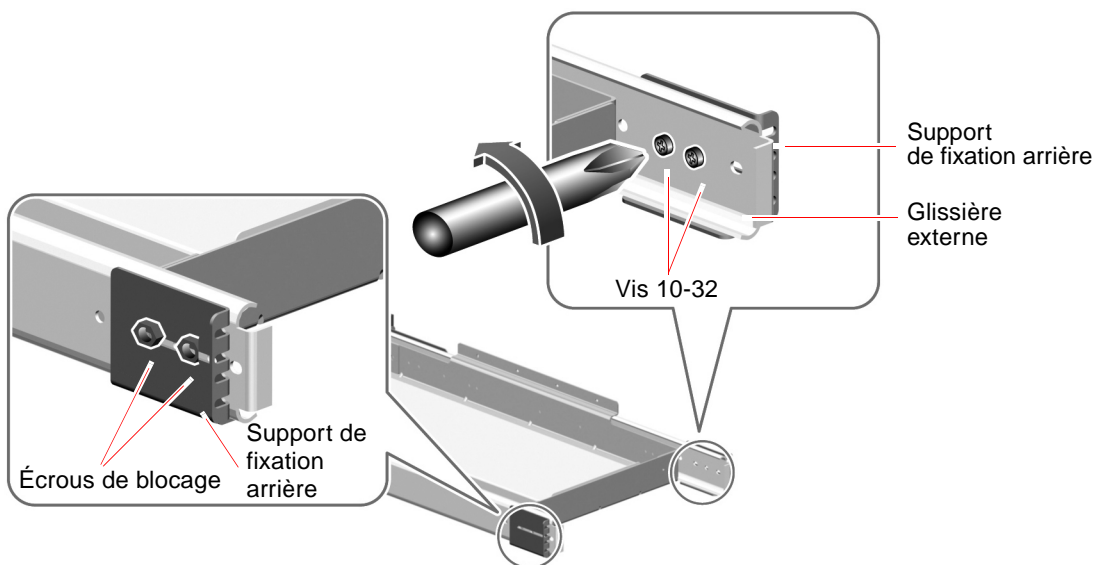
Il s'agit de la distance séparant la face externe du rail avant de la face externe du rail arrière.

## 2. Mesurez la longueur de chaque glissière.

Il s'agit de la distance séparant la face interne du support de fixation avant de la face interne du support de fixation arrière. Si cette mesure est supérieure ou inférieure à la profondeur du coffret (mesurée à l'étape 1), vous devez régler la position des supports de fixation arrière sur chaque glissière afin de pouvoir monter le serveur sur le coffret.

## 3. Enlevez les supports de fixation arrière longs attachés aux glissières externes du plateau de l'armoire.

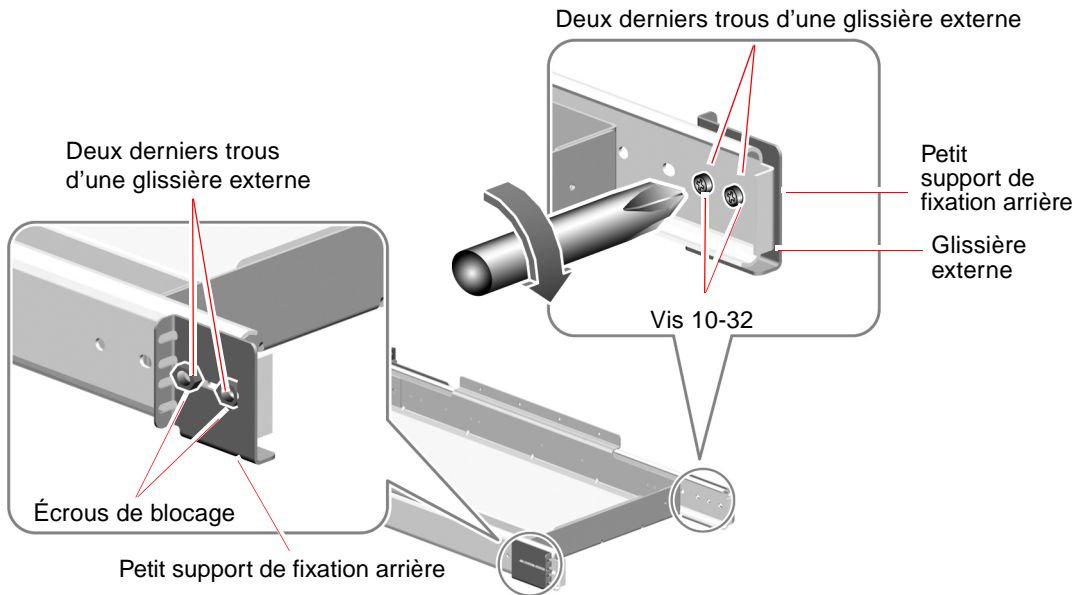
Enlevez les deux vis 10-32 et les écrous de blocage à l'aide d'un tournevis Phillips.



**4. Fixez chaque petit support arrière aux glissières externes à l'aide de deux vis 10-32 et d'écrous de blocage.**

Observez l'orientation des petits supports de fixation dans l'illustration ci-dessous. Utilisez les deux derniers trous des glissières externes.

Serrez les deux vis 10-32 et les écrous de blocage sur chaque glissière externe pour y fixer les petits supports de fixation arrière.





# Détermination de la position verticale du serveur dans le coffret

Prévoyez d'installer le plateau dans l'emplacement disponible le plus bas dans le coffret. Si vous installez deux serveurs Sun Fire V890 dans le coffret, commencez par installer celui devant occuper l'emplacement le plus bas.

Pour déterminer la position verticale du serveur, vous devez identifier les trous des rails du coffret à utiliser pour fixer les supports avant et arrière. Pour ce faire, procédez comme suit :

## 1. Localisez et marquez les trous appropriés sur les rails verticaux avant droit et gauche du coffret.

Assurez-vous que l'espace vertical disponible est suffisant pour installer le serveur.

---

**Remarque** – Chaque serveur Sun Fire V890 occupe 17 unités d'armoire (75,6 cm) ou 51 trous sur les rails verticaux du coffret. Un coffret standard 72 pouces (182,9 cm) peut accueillir deux serveurs Sun Fire V890.

---

Si le serveur Sun Fire V890 doit être installé immédiatement au-dessus d'un séquenceur d'alimentation, laissez au moins un trou inoccupé entre les deux.

À l'aide d'un feutre ou d'un ruban de masquage, marquez le trou disponible le plus bas sur le rail vertical avant droit du coffret pour l'installation du plateau. Le second trou disponible est le trou inoccupé le plus bas, si vous installez le serveur Sun Fire V890 immédiatement au-dessus d'un séquenceur d'alimentation.

Marquez le trou correspondant sur le rail avant gauche du coffret. Comptez les trous pour vous assurer que ceux que vous avez marqués sont bien situés l'un en face de l'autre.

## 2. Localisez et marquez les trous correspondants sur les rails verticaux arrière droit et gauche du coffret.

À l'aide d'un feutre ou d'un ruban de masquage, marquez les trous appropriés sur les rails verticaux arrière droit et gauche.

Comptez les trous pour vous assurer que ceux que vous avez marqués correspondent bien à ceux repérés à l'étape 1.

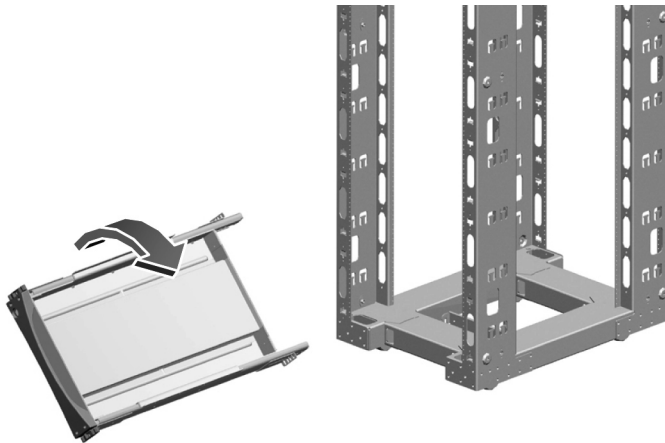
## Fixation du plateau sur le coffret

Utilisez les trous marqués à la section « Détermination de la position verticale du serveur dans le coffret » à la page 79 pour fixer le plateau sur le coffret. Pour ce faire, procédez comme suit :

**1. Fixez les supports avant situés sur les glissières du plateau sur les rails avant du coffret.**

**a. En vous faisant aider, positionnez le plateau à l'intérieur du coffret, en plaçant les supports de fixation avant à l'avant du coffret.**

Pour insérer le plateau entre les rails, vous devrez l'incliner en abaissant l'un de ses côtés.



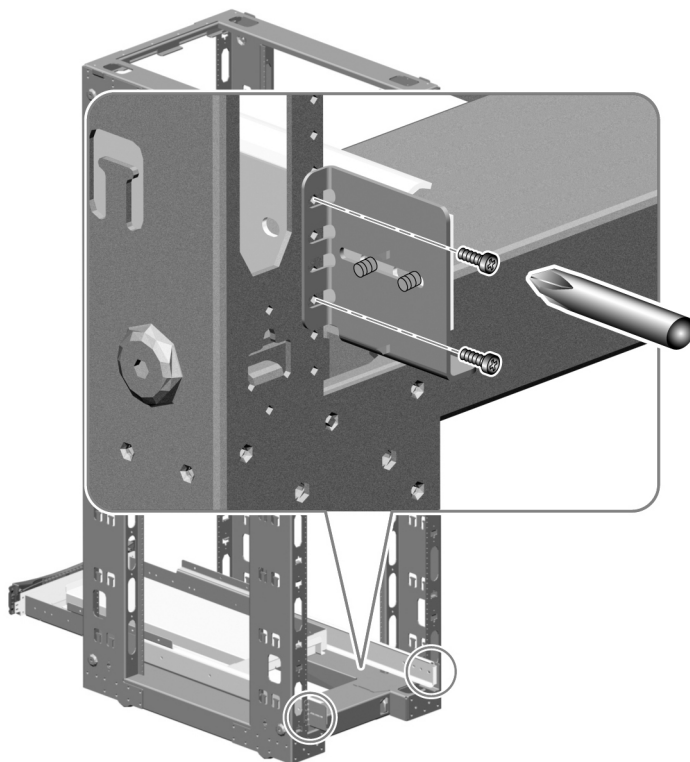
**b. Fixez les supports avant sur les rails avant du coffret à l'aide de quatre vis 10-32.**

Alignez le trou inférieur de chaque support avant sur les trous du rail avant repérés à la section « Détermination de la position verticale du serveur dans le coffret » à la page 79.

Introduisez une vis 10-32 dans le trou inférieur de chaque support. Serrez-la légèrement.

Alignez le trou supérieur de chaque support avant sur le trou correspondant du rail du coffret. Introduisez une vis 10-32 dans le trou supérieur de chaque support. Serrez-la légèrement.

Ne serrez pas complètement les vis tant qu'elles ne sont pas toutes en place et que le plateau n'est pas droit.



**2. Fixez les supports arrière sur les rails arrière du coffret à l'aide de quatre vis 10-32.**

Alignez le trou inférieur de chaque support arrière sur les trous du rail repérés à la section « Détermination de la position verticale du serveur dans le coffret » à la page 79.

Introduisez une vis 10-32 dans le trou inférieur de chaque support. Serrez-la légèrement.

Alignez le trou supérieur de chaque support arrière sur le trou correspondant du rail du coffret. Introduisez une vis 10-32 dans le trou supérieur de chaque support. Serrez-la légèrement.

Ne serrez pas complètement les vis tant qu'elles ne sont pas toutes en place et que le plateau n'est pas droit.

**3. Assurez-vous que le plateau est bien droit.**

À l'aide d'un niveau, vérifiez que le plateau est parfaitement droit, d'avant en arrière et de gauche à droite.

Effectuez les éventuels réglages requis.

**4. Lorsque le plateau est droit, serrez complètement les vis des supports de fixation.**

Serrez les huit vis 10-32 qui retiennent les supports de fixation avant et arrière sur les rails verticaux du coffret.

**5. Tirez le plateau hors du coffret et rentrez-le de nouveau pour vous assurer que les glissières fonctionnent correctement.**

---

# Installation du serveur sur le plateau

1. Vérifiez que le coffret est stabilisé ; il ne doit pas bouger ni basculer vers l'avant lorsque le plateau est tiré pour l'installation du serveur.

Si le coffret est équipé de pieds destinés à l'empêcher de rouler, veillez à les positionner correctement.

Pour stabiliser le coffret, utilisez les dispositifs appropriés fournis avec le matériel.

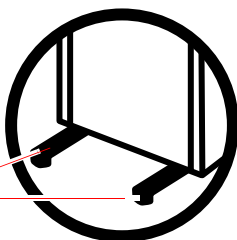
Pour plus de détails, consultez les instructions fournies avec le coffret.



---

**Attention** – Avant de tirer le plateau hors du coffret, veillez à ce que celui-ci soit stabilisé, de sorte qu'il ne puisse pas bouger ni basculer vers l'avant. Pour des informations sur la stabilisation du coffret, reportez-vous à la documentation de ce dernier.

---



Stabilisateurs

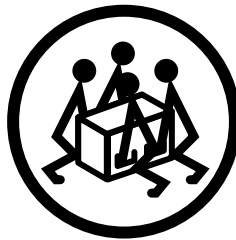
Certains coffrets peuvent être équipés de stabilisateurs ou de dispositifs de fixation au sol. Pour savoir comment stabiliser le coffret, consultez la documentation de ce dernier.



---

**Attention** – Ne soulevez pas le serveur tant qu'un technicien qualifié n'a pas retiré toutes les cartes CPU/mémoire, tous les blocs d'alimentation et tous les plateaux de ventilation CPU et d'E/S. Une fois ces opérations effectuées, demandez l'aide de trois personnes pour soulever le serveur. Pour de plus amples informations sur le retrait de ces éléments, reportez-vous à la section « Préparation du serveur » à la page 67.

---



**2. Tirez complètement le plateau hors du coffret.**

Face au coffret, tirez le plateau vers vous en le tenant par la poignée jusqu'à ce qu'il arrive en butée.



---

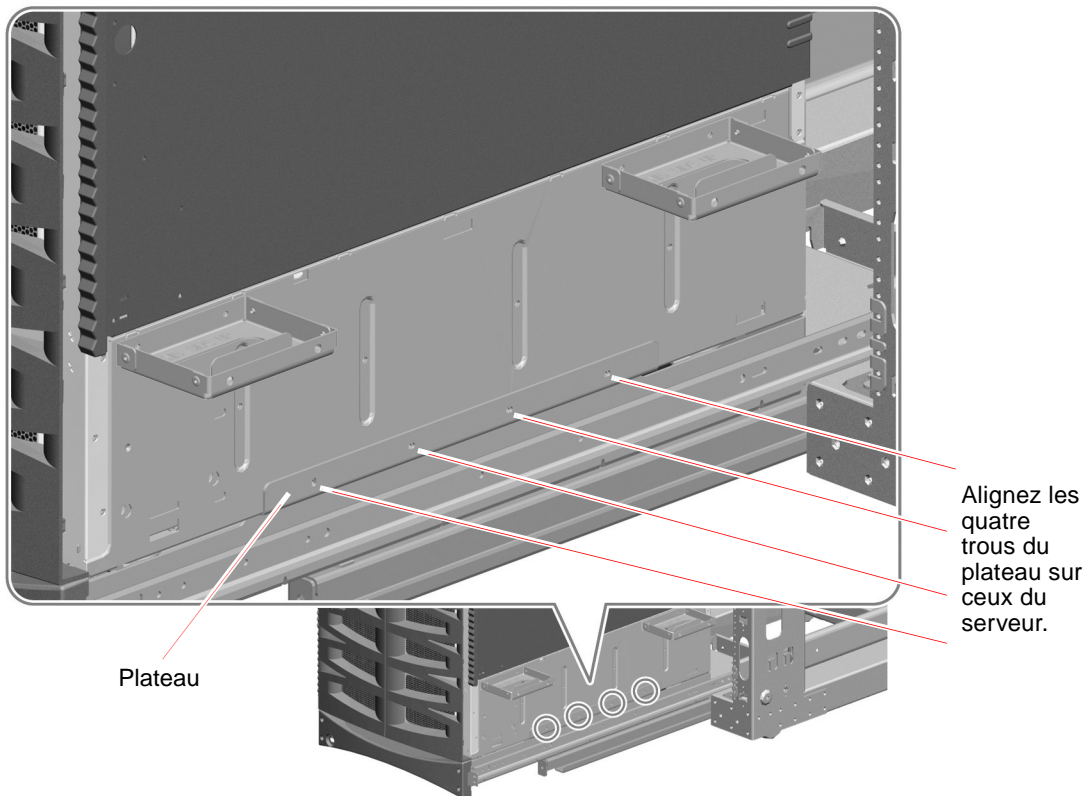
**Attention** – Ne placez pas vos doigts sur le plateau ou sous le serveur lorsque vous soulevez ce dernier pour le positionner sur le plateau.

---

**3. Placez le serveur sur le plateau.**

- a. Soulevez le serveur en le tenant par les poignées installées à la section « Préparation du serveur » à la page 67. Quatre personnes (deux de chaque côté de l'appareil) sont requises pour effectuer cette opération.
- b. Positionnez le serveur sur le plateau de sorte que l'avant du serveur se trouve à l'avant du plateau et l'arrière du serveur, à l'arrière du plateau.

4. Ajustez la position du serveur jusqu'à ce que les quatre trous situés de chaque côté de l'appareil soient alignés sur les quatre trous du plateau.



**5. Retirez les quatre poignées de transport que vous avez installées de part et d'autre du serveur.**

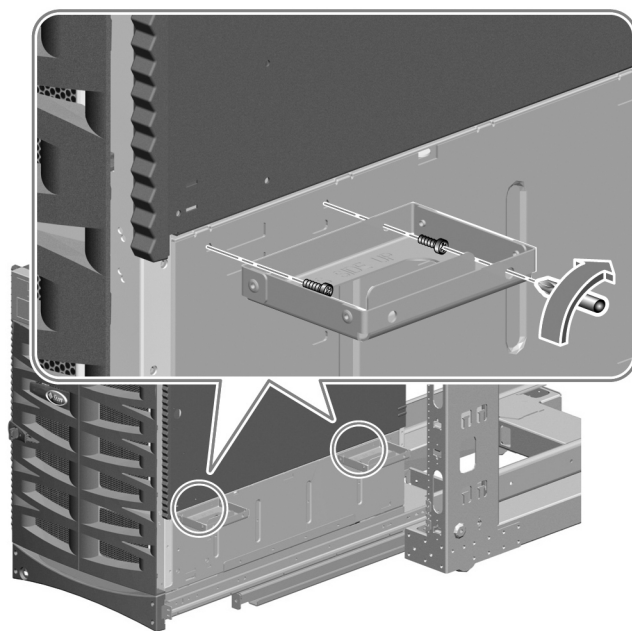
**a. Insérez le tournevis dans l'un des trous d'accès situés sur la partie extérieure de la poignée.**

Cette opération permet d'atteindre plus facilement le trou situé à l'intérieur de la poignée afin de retirer la vis qui s'y trouve. Reportez-vous à la figure ci-dessous.

**b. Retirez les deux vis M4 qui retiennent les poignées sur le serveur.**

**c. Rangez les huit vis M4 que vous avez retirées.**

Vous en aurez besoin à l'étape 7.

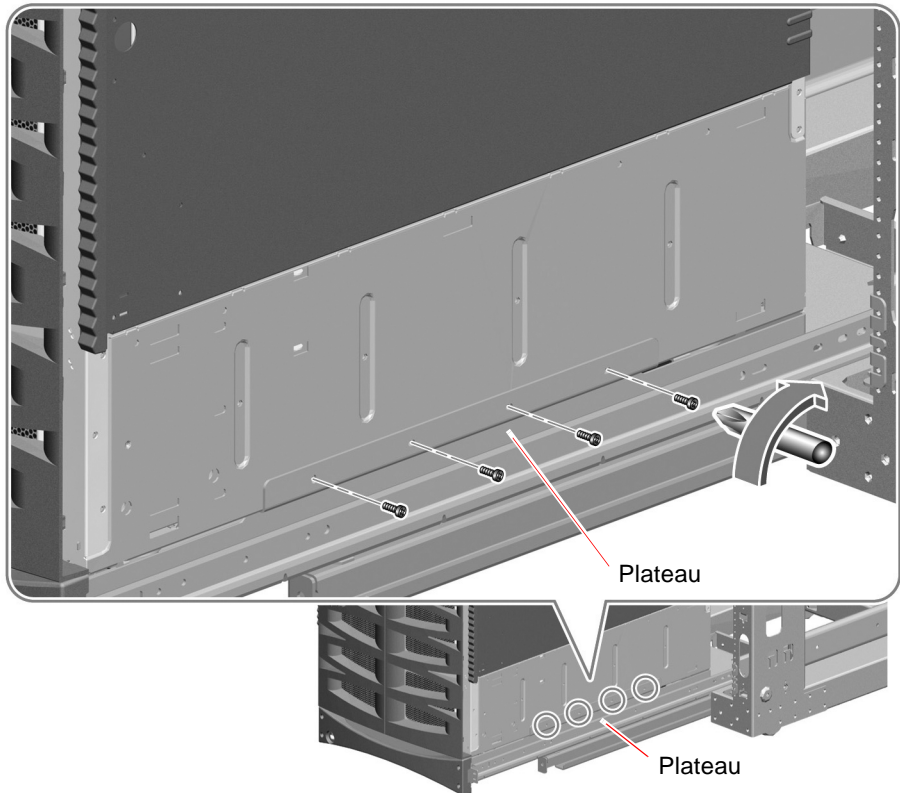


**6. Fixez les poignées sur l'armoire pour ne pas les égarer.**

Vous en aurez de nouveau besoin si vous souhaitez retirer le serveur du coffret.



- 7. Fixez le serveur sur le plateau à l'aide des huit vis M4 retirées à l'étape 5.**  
Placez quatre vis M4 de chaque côté du serveur, comme illustré ci-dessous.  
Ne serrez pas complètement les vis tant qu'elles ne sont pas toutes en place et que vous n'avez pas vérifié la position du serveur.



- 8. Assurez-vous que le serveur est droit et centré sur le plateau.**  
Utilisez au besoin un niveau pour régler la position du serveur.
- 9. Serrez les huit vis M4 qui retiennent le serveur sur le plateau.**

---

# Remise en état du serveur

1. **Un technicien qualifié doit se charger de la réinstallation des cartes CPU/mémoire et des plateaux de ventilation retirés avant l'installation du serveur dans le coffret.**

Pour des instructions d'installation des éléments, consultez le *Sun Fire V890 Server Service Manual*.

2. **Si vous avez enlevé les portes latérales du serveur, remontez-les.**



---

**Attention** – Il est déconseillé de laisser les portes du serveur ouvertes pendant une période prolongée alors que le système est en cours de fonctionnement. Les portes doivent rester fermées afin d'éviter le déclenchement de la fonction d'arrêt thermique automatique.

---

3. **Fermez hermétiquement les portes latérales du serveur.**
4. **Rentrez le plateau dans le coffret en le faisant glisser.**
5. **Réinstallez les blocs d'alimentation retirés avant l'installation du serveur dans le coffret.**

Pour des instructions d'installation, consultez le *Sun Fire V890 Server Service Manual*.

---

# Installation du serveur dans le coffret

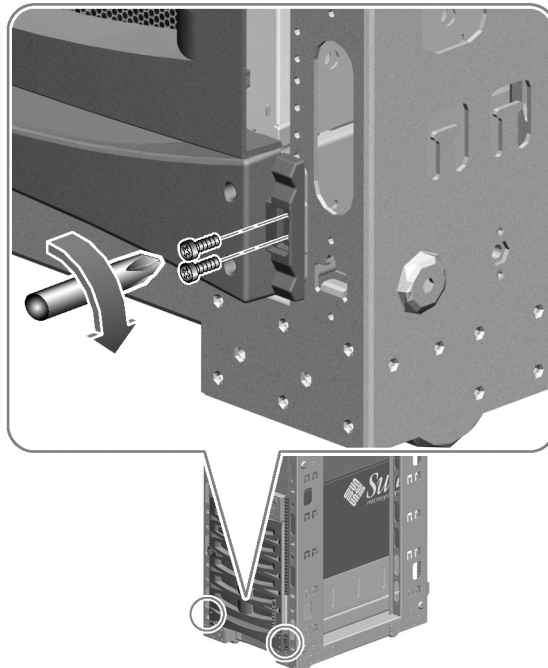
Pour installer le plateau et le serveur dans le coffret, fixez la poignée du plateau sur les rails avant du coffret.

## 1. Fixez la poignée du plateau sur les rails avant du coffret.

Pour ce faire, utilisez une ou deux vis 10-32.

Si les deux trous situés de part et d'autre de la poignée sont alignés sur un trou du rail, utilisez deux vis 10-32 pour fixer chaque côté de la poignée du plateau sur chaque rail avant, comme illustré ci-dessous.

Si un seul trou est aligné sur un trou du rail, utilisez une vis 10-32 pour fixer chaque côté de la poignée du plateau sur chaque rail avant.



**2. Localisez la clé du serveur Sun Fire V890.**

**3. Verrouillez le système dans le coffret.**

Insérez la clé du serveur Sun Fire V890 dans la serrure située sur la poignée du plateau et faites-la pivoter de 90 degrés dans le sens inverse des aiguilles d'une montre.

Cette opération entraîne le déploiement des plaques de sécurité, qui viennent recouvrir les têtes des vis situées de part et d'autre de la poignée du plateau. Ces plaques empêchent tout retrait des vis qui maintiennent le plateau et le serveur dans le coffret.

**4. Retirez la clé et rangez-la en lieu sûr.**

---

## Installation des bandes de garniture

Vous avez retiré ces bandes décoratives en même temps que les panneaux latéraux inférieurs. Pour les remettre en place :

**1. Localisez les deux bandes de garniture incluses dans le kit de montage en armoire.**

**2. Fixez une bande sur le rail avant droit du coffret et l'autre, sur le rail avant gauche.**

À l'aide des deux vis prisonnières, fixez les bandes de garniture.

Si un seul trou de chaque bande est aligné sur un trou du rail, utilisez une vis pour fixer les bandes sur chaque rail avant.

---

## Remise en état du coffret

**1. Remettez en place les portes avant et arrière du coffret, au besoin.**

Pour plus de détails, consultez les instructions fournies avec le coffret.

**2. Si vous avez retiré les panneaux latéraux du coffret, ne les reposez pas avant d'avoir connecté et dirigé les câbles du serveur.**



---

**Attention** – N'essayez pas de déplacer le coffret ou de le faire rouler après y avoir installé le serveur ; il risquerait de basculer vers l'avant.

---

---

## Agencement des câbles

Vous devez établir un plan d'agencement des câbles qui convienne à votre installation. Le kit de montage en armoire du serveur Sun Fire V890 propose plusieurs outils destinés à vous aider à agencer les cordons et les câbles d'alimentation du serveur :

- Support d'agencement des câbles (avec serre-câbles détachables intégrés) à fixer à l'arrière du serveur. Reportez-vous à la section « Fixation du support d'agencement des câbles au serveur » à la page 75.
- Support d'agencement des câbles (avec serre-câbles détachables séparés) à fixer à l'arrière du coffret. Reportez-vous à la section « Fixation du support d'agencement des câbles sur le coffret » à la page 92.
- Trois cordons de jonction universels permettant de rallonger les cordons d'alimentation du serveur. Pour plus de détails, reportez-vous aux informations ci-après.

En outre, certains coffrets comportent des dispositifs ou accessoires supplémentaires permettant d'agencer les câbles.

Les informations suivantes fournissent des indications permettant d'agencer et de diriger les câbles du serveur :

- Prévoyez une longueur de câble suffisante pour que le plateau puisse être tiré complètement hors du coffret lors des opérations de maintenance. Si les cordons d'alimentation du serveur sont trop courts pour votre installation, utilisez les trois cordons de jonction universels inclus dans le kit de montage en armoire afin de les rallonger. Une extrémité du cordon de jonction se branche sur un bloc d'alimentation du serveur Sun Fire V890 et l'autre, sur un cordon d'alimentation du serveur Sun Fire V890. Ce cordon est ensuite raccordé à une source d'alimentation CA.
- Pour éviter que les câbles soient pliés ou coincés lorsque le plateau est complètement tiré hors du coffret, veillez à ce qu'ils se trouvent à une distance suffisante des glissières et de toute autre entrave.
- Lorsque vous branchez les cordons de jonction sur les cordons d'alimentation du serveur, utilisez des serre-câbles pour consolider les connexions, comme illustré ci-dessous.



## Fixation du support d'agencement des câbles sur le coffret

Ce support, fixé à l'arrière du coffret, permet d'éviter que le cordon d'alimentation et les autres câbles du serveur soient soumis à une tension excessive. Pour consolider les connexions, vous disposez de serre-câbles, fournis avec le kit de montage en armoire. Pour de plus amples informations sur l'agencement des câbles, reportez-vous à la section « Agencement des câbles » à la page 91.

Pour fixer le support d'agencement des câbles à l'arrière du coffret, procédez comme suit :

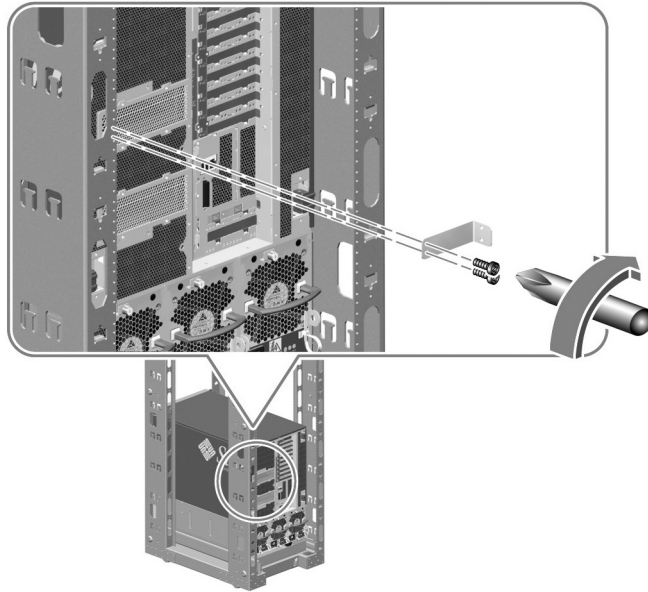
### **1. Localisez le support d'agencement des câbles du coffret.**

Celui-ci fait partie du kit de montage en armoire.

**2. Fixez le support à l'un des rails arrière du coffret, comme illustré ci-dessous.**

Pour ce faire, utilisez deux vis 10-32.

Vous pouvez fixer le support au rail arrière droit ou gauche du coffret, à un emplacement conforme à votre plan d'agencement des câbles.



---

## Étape suivante

Connectez les cordons d'alimentation du serveur, les câbles réseau et les câbles d'interface d'E/S au serveur et dirigez les câbles, en veillant à prévoir un espace suffisant pour permettre les interventions de maintenance. Reportez-vous à la section « Comment installer le serveur Sun Fire V890 » du *Guide du propriétaire du serveur Sun Fire V890*.

---

**Remarque** – Une vis de mise à la terre se trouve juste au-dessus du bloc d'alimentation central du serveur. Veillez à mettre à la terre le serveur et l'armoire à l'aide d'un ruban de mise à la terre. Cette opération permet de prévenir les circuits de masse entre les systèmes et les périphériques et contribue ainsi à éviter les éventuelles pertes de données.

---



## Conditions requises pour les coffrets 19 pouces

Le serveur peut être installé dans un coffret 19 pouces (48,26 cm) compatible EIA qui respecte les conditions répertoriées dans le tableau ci-dessous. Vous devez disposer d'un kit de montage en armoire pour serveur Sun Fire V890 pour chaque serveur de ce type à installer dans un coffret.

Caractéristique du coffret	Conditions requises
Poids supporté	Le coffret doit pouvoir supporter le poids d'un serveur Sun Fire V890 et du matériel de montage (jusqu'à 158,8 kg, selon la configuration du serveur), ainsi que celui des autres périphériques installés.
Protection anti-bascule	Le coffret doit être fixé au sol à l'aide de boulons ou équipé d'un support anti-bascule télescopique solide. Vous devez faire en sorte que le coffret ne puisse pas bouger ni basculer vers l'avant lorsqu'un ou plusieurs systèmes ou périphériques sont tirés hors du coffret.
Espace vertical	Chaque serveur occupe 17 unités d'armoire (75,6 cm) d'espace vertical dans le coffret.

Caractéristique du coffret	Conditions requises
Accès pour la maintenance	<p>Un espace d'au moins 91 cm doit être ménagé à l'arrière du coffret pour l'installation du serveur et les opérations de maintenance.</p> <p>Un espace d'au moins 122 cm doit être ménagé devant le coffret pour l'installation et l'accès au serveur.</p> <p>Un espace d'au moins 91 cm doit être ménagé de part et d'autre du serveur lorsque le plateau sur lequel il est installé est complètement tiré hors du coffret.</p> <p>Lorsque le plateau est entièrement sorti du coffret, le serveur dépasse de 83,6 cm des rails de montage verticaux situés à l'avant du coffret.</p>
Aération	<p>Pour une ventilation adéquate du serveur, les conditions suivantes doivent être réunies :</p> <ul style="list-style-type: none"> <li>• pour la porte avant, la zone située directement devant le serveur doit être dégagée à 60 % ;</li> <li>• pour la porte arrière, la zone située directement derrière le serveur doit être dégagée à 63 %.</li> </ul> <p>Si une porte ou les deux ne répondent pas à ces exigences, retirez-les.</p>
Rails de montage verticaux	<p>Le coffret doit être équipé de deux paires de rails de montage verticaux (une paire à l'avant, une paire à l'arrière) conformes à la norme EIA (RETMA) relative à l'espacement des orifices de montage.</p> <p>L'espacement entre les rails avant et arrière doit être compris entre 81,3 cm et 91,4 cm, de la face externe du rail avant à la face externe du rail arrière.</p> <p>Les faces des rails de montage verticaux avant et arrière doivent être parallèles l'une par rapport à l'autre et par rapport au panneau avant du coffret.</p>

Caractéristique du coffret	Conditions requises
Portes et panneaux	<p data-bbox="636 197 1305 361">Selon le coffret dont vous disposez, il se peut que vous deviez retirer les portes avant et arrière, ainsi que les panneaux latéraux pour accéder au serveur ou permettre une ventilation adéquate. Pour de plus amples informations, prenez connaissance des conditions d'accès requises pour la maintenance et l'aération, décrites précédemment dans cette annexe.</p> <p data-bbox="636 406 1276 482">Pour des informations sur le retrait des portes avant et arrière et des panneaux latéraux du coffret, consultez les instructions fournies avec ce dernier.</p>
EMI	<p data-bbox="636 505 1258 638">Le châssis et les portes latérales métalliques du système respectent les conditions de blindage contre les interférences électromagnétiques (EMI, Electromagnetic interference). Ils doivent rester en place lorsque le serveur est installé dans le coffret.</p>
Risques d'incendie	<p data-bbox="636 661 1272 737">Le coffret doit être conforme aux normes Underwriters Laboratories, Inc. et TUV Rheinland en matière de prévention des risques d'incendie.</p>



## Conditions requises pour les coffrets Sun Rack 900

Le tableau ci-dessous répertorie les spécifications du coffret Sun Rack 900 et de l'environnement de fonctionnement qui s'appliquent aux conditions d'installation en armoire du serveur Sun Fire V890. Vous devez disposer d'un kit de montage en armoire pour serveur Sun Fire V890 pour chaque serveur de ce type à installer dans le coffret Sun Rack 900.

Caractéristique du coffret	Conditions requises
Poids supporté	Le coffret Sun Rack 900 supporte le poids de deux serveurs Sun Fire V890 et du matériel de montage (jusqu'à 317,6 kg, selon la configuration du serveur).
Protection anti-bascule	Le coffret Sun Rack 900 propose plusieurs dispositifs anti-bascule, notamment un support anti-bascule solide qui empêche le coffret de bouger ou de basculer vers l'avant lorsqu'un ou plusieurs systèmes ou périphériques sont tirés hors du coffret.
Espace vertical	Le coffret Sun Rack 900 dispose de 38 unités d'armoire d'espace vertical. Chaque serveur Sun Fire V890 occupe 17 unités d'armoire (75,6 cm) d'espace vertical dans le coffret.

Caractéristique du coffret	Conditions requises
Accès pour la maintenance	<p>Un espace d'au moins 91 cm doit être ménagé à l'arrière du coffret pour l'installation du serveur et les opérations de maintenance.</p> <p>Un espace d'au moins 122 cm doit être ménagé devant le coffret pour l'installation et l'accès au serveur.</p> <p>Un espace d'au moins 91 cm doit être ménagé de part et d'autre du serveur lorsque le plateau sur lequel il est installé est complètement tiré hors du coffret.</p> <p>Lorsque le plateau est entièrement sorti du coffret, le serveur dépasse de 83,6 cm des rails de montage verticaux situés à l'avant du coffret.</p>
Aération	<p>Pour une ventilation adéquate du serveur, les conditions suivantes doivent être réunies :</p> <ul style="list-style-type: none"> <li>• pour la porte avant, la zone située directement devant le serveur doit être dégagée à 60 % ;</li> <li>• pour la porte arrière, la zone située directement derrière le serveur doit être dégagée à 63 %.</li> </ul> <p>Les portes du coffret Sun Rack 900 répondent aux conditions requises du serveur Sun Fire V890.</p>
Rails de montage verticaux	<p>Le coffret Sun Rack 900 doit être équipé de deux paires de rails de montage verticaux (une paire à l'avant, une paire à l'arrière) conformes à la norme EIA (RETMA) relative à l'espacement des orifices de montage.</p> <p>L'espacement entre les rails avant et arrière du coffret Sun Rack 900 est de 68,58 cm, de la face externe du rail avant à la face externe du rail arrière.</p> <p>Les faces des rails de montage verticaux avant et arrière du coffret Sun Rack 900 doivent être parallèles l'une par rapport à l'autre et par rapport au panneau avant du coffret.</p>
EMI	<p>Le châssis et les portes latérales métalliques du système respectent les conditions de blindage contre les interférences électromagnétiques (EMI, Electromagnetic interference). Ils doivent rester en place lorsque le serveur est installé dans le coffret.</p>
Risques d'incendie	<p>Le coffret Sun Rack 900 doit être conforme aux normes Underwriters Laboratories, Inc. et TUV Rheinland en matière de prévention des risques d'incendie.</p>