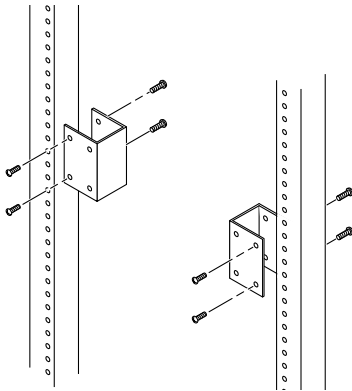


# Sun Fire™ E2900/V1280 および Netra™ 1280 システム 23 インチ 2 ポストラック アダプタ設置マニュアル

Sun Fire E2900/V1280 または Netra 1280 システムを 23 インチラックに取り付けるには、1 組のアダプタ部品を使用します。この部品によって、取り付け位置の間隔を 19 インチに狭くすることができます。

## ラックアダプタ部品の取り付け

- ◆ ラックアダプタ部品を、それぞれ 4 本のねじを使用してポストに固定します。  
アダプタ部品は、床から 25.4 cm (10 インチ) 以上の位置に取り付けてください。



**注** - この部品を取り付けてから、19 インチ 2 ポストラックの該当する手順に従って、システムをラックに取り付けてください。詳細は、使用する製品のシステム設置マニュアルを参照してください。

## Sun のオンラインマニュアル

各言語対応版を含むサンの各種マニュアルは、次の URL から表示、印刷、または購入できます。

<http://www.sun.com/documentation>

## Sun の技術サポート

このマニュアルに記載されていない技術的な問い合わせについては、次の URL にアクセスしてください。

<http://www.sun.com/service/contacting>

## コメントをお寄せください

弊社では、マニュアルの改善に努力しており、お客様からのコメントおよびご忠告をお受けしております。コメントは下記よりお送りください。

<http://www.sun.com/hwdocs/feedback>

コメントにはマニュアルの Part No. (817-6486-10) とタイトルを記載してください。

Copyright 2004 Sun Microsystems, Inc. All rights reserved.

本書およびそれに付属する製品は著作権法により保護されており、その使用、複製、頒布および逆コンパイルを制限するライセンスのもとにおいて頒布されます。サン・マイクロシステムズ株式会社による事前の許可なく、本製品および本書のいかなる部分も、いかなる方法によっても複製することが禁じられます。本製品のフォント技術を含む第三者のソフトウェアは、著作権法により保護されており、提供者からライセンスを受けているものです。本製品の一部は、カリフォルニア大学からライセンスされている Berkeley BSD システムに基づいていることがあります。Sun、Sun Microsystems、docs.sun.com、Sun Fire、Netra は、米国およびその他の国における米国 Sun Microsystems 社の商標もしくは登録商標です。サンのロゴマークおよび Solaris は、米国 Sun Microsystems 社の登録商標です。すべての SPARC 商標は、米国 SPARC International, Inc. のライセンスを受けて使用している同社の米国およびその他の国における商標または登録商標です。

U.S. Government Rights-Commercial use. Government users are subject to the Sun Microsystems, Inc. standard license agreement and applicable provisions of the FAR and its supplements.

原典 : Sun Fire E2900/V1280 and Netra 1280 Systems 23-Inch Two-Post Rack Adapter Installation Guide (Part No.: 817-2682-11)



Sun Microsystems, Inc.  
[www.sun.com](http://www.sun.com)

Part No. 817-6486-10, Rev. A  
2004 年 4 月