

# Sun Fire™ E2900/V1280 および Netra™ 1280 システム CPU/メモリーフィルター ボード設置マニュアル

---

CPU/メモリーボードを取り外す場合は、システムの冷却状態を適切に維持するため、フィルターボードを取り付けてください。

## CPU/メモリーフィルターボードの取り付け

### 1. CPU/メモリーボードをシステムから取り外します。

詳細は、使用するシステムのサービスマニュアルを参照してください。サービスマニュアルに記載されている注意事項に従ってください。

### 2. CPU/メモリーフィルターボードを取り付けます。

#### a. フィルターボードの取り外しレバーが、開の位置にあることを確認します。

この作業の間は、取り外しレバーをボードに対して直角にしておく必要があります。

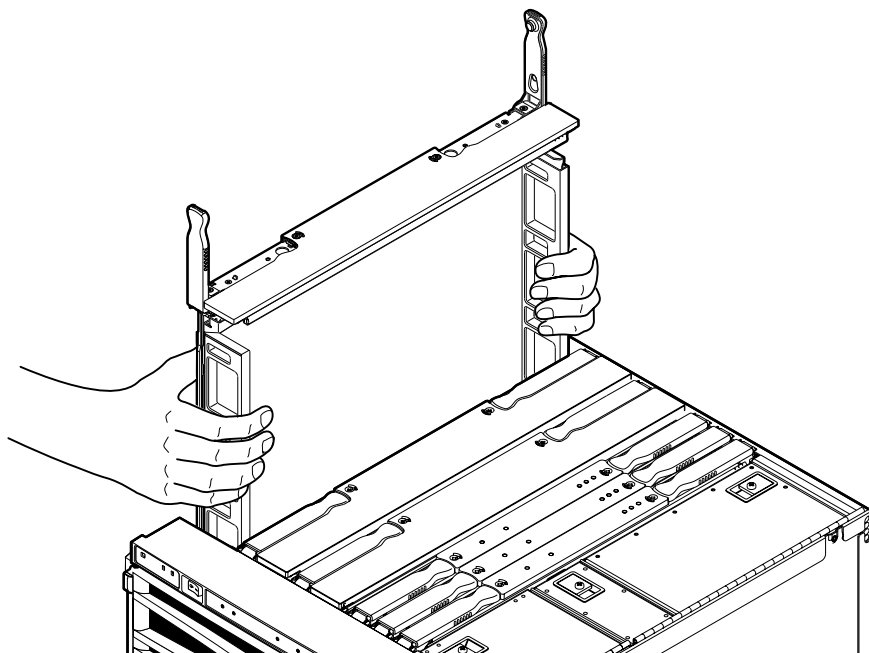


**注意** – スロットにボードを無理に押し込まないでください。無理に押し込むと、ボードやシステムが損傷する可能性があります。ボードは、ゆっくり挿入して取り付けてください。途中でボードがつかえた場合は、ボードを取り出して、カードケーススロットに障害物がないかどうかを調べてください。

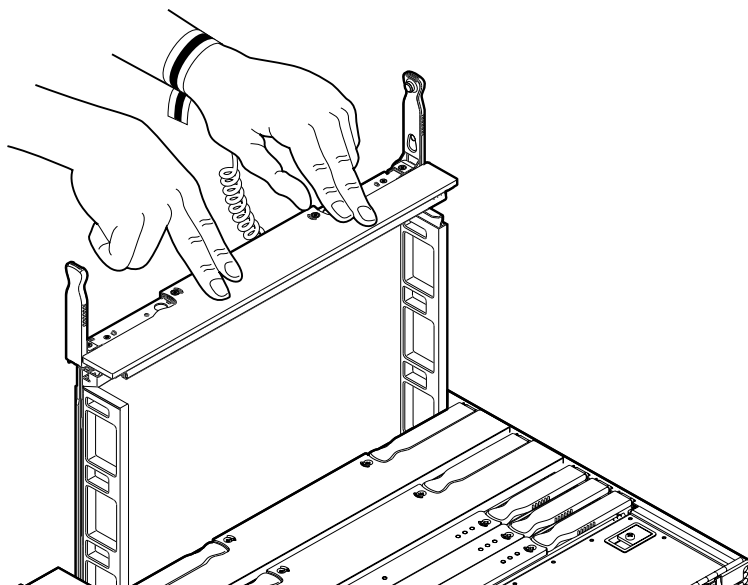
---

#### b. フィルターボードの側面を持って、アンチグラビティークラッチがかみ合うまでボードを溝にゆっくりと挿入します。

アンチグラビティークラッチによってボードが所定の位置で支えられるため、手を離してもボードはシステム内に落ちません。



- c. シャーシの上面からボードの上面までの間隔が約 7.5 ~ 10 cm (3 ~ 4 インチ) になるまで、CPU/メモリーフィルターボードの上面中央をゆっくりと押しします。



- d. シャーシの上面からボードの上面までの間隔が約 7.5 ~ 10 cm (3 ~ 4 インチ) になったら、ボードに対して垂直 (90 度) になるように取り外しレバーを持ちます。



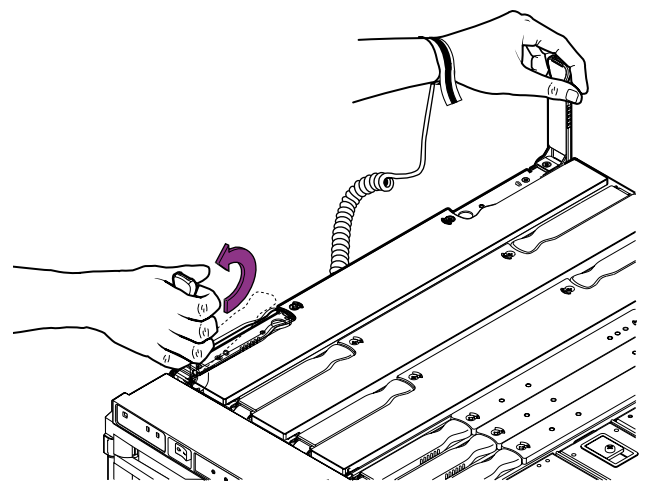
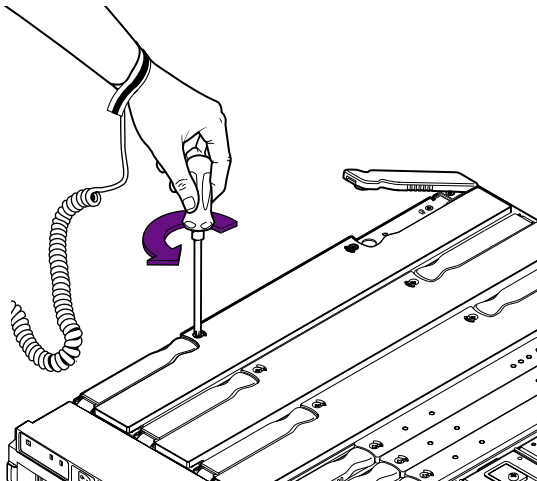
**注意** – 取り外しレバーの底部にある金属製のピンは、アンチグラビティークラッチが解除されたあとの CPU/メモリーフィラーボードの衝撃を吸収します。取り外しレバーがボードの上面に対して 90 度になっていないと、コネクタが損傷する可能性があります。

**注** – ボードがほぼ完全に差し込まれると、取り外しレバーは自動的にボードの中央に向かって約 45 度の位置に倒れます。

- e. 完全に取り付けるには、取り外しレバーがボードの内側に約 45 度倒れるまで、レバーを使用してボードを押し下げます。
- f. 取り外しレバーの持ち方を変えて、所定の位置に固定されるまでレバーを押し下げます。

## フィラーボードの取り外し

1. システムに CPU/メモリーボードを取り付ける準備をします。  
詳細は、サービスマニュアルを参照してください。マニュアルに記載されている注意事項に従ってください。
2. フィラーボードを取り外します。
  - a. プラスのねじ回し (Phillips の 2 番) を使用して、CPU/メモリーフィラーボードの取り外しレバーのロックを解除します。  
取り外しレバーが少し外側に飛び出します。
  - b. 取り外しレバーを、ボードに対して 90 度になるまで両方同時に起こします。



- c. 取り外しレバーを持って上方向に引き、システムから CPU/メモリーフィラーボードを持ち上げます。
3. 空のスロットに CPU/メモリーボードを取り付けます。



**注意** – システムの冷却状態を適切に維持するため、スロットを空のままにしないでください。

## Sun のオンラインマニュアル

各言語対応版を含むサンスの各種マニュアルは、次の URL から表示、印刷、または購入できます。

<http://www.sun.com/documentation>

## Sun の技術サポート

このマニュアルに記載されていない技術的な問い合わせについては、次の URL にアクセスしてください。

<http://www.sun.com/service/contacting>

## コメントをお寄せください

弊社では、マニュアルの改善に努力しており、お客様からのコメントおよびご忠告をお受けしております。コメントは下記よりお送りください。

<http://www.sun.com/hwdocs/feedback>

コメントにはマニュアルの Part No. (817-6477-10) とタイトルを記載してください。

Copyright 2004 Sun Microsystems, Inc. All rights reserved.

本書およびそれに付属する製品は著作権法により保護されており、その使用、複製、頒布および逆コンパイルを制限するライセンスのもとにおいて頒布されます。サン・マイクロシステムズ株式会社の書面による事前の許可なく、本製品および本書のいかなる部分も、いかなる方法によっても複製することが禁じられます。本製品のフォント技術を含む第三者のソフトウェアは、著作権法により保護されており、提供者からライセンスを受けているものです。本製品の一部は、カリフォルニア大学からライセンスされている Berkeley BSD システムに基づいていることがあります。Sun、Sun Microsystems、docs.sun.com、Sun Fire、Netra は、米国およびその他の国における米国 Sun Microsystems 社の商標もしくは登録商標です。サンスのロゴマークおよび Solaris は、米国 Sun Microsystems 社の登録商標です。すべての SPARC 商標は、米国 SPARC International, Inc. のライセンスを受けて使用している同社の米国およびその他の国における商標または登録商標です。

U.S. Government Rights-Commercial use. Government users are subject to the Sun Microsystems, Inc. standard license agreement and applicable provisions of the FAR and its supplements.

原典 : Sun Fire E2900/V1280 and Netra 1280 Systems CPU/Memory Filler Board Installation Guide (Part No: 817-2676-11)



Sun Microsystems, Inc.  
[www.sun.com](http://www.sun.com)

Part No. 817-6477-10, Rev. A  
2004 年 4 月