

Sun Fire™ システムコントローラボード、バージョン 2 (拡張メモリー) 設置マニュアル

Sun Fire E6900/E4900 システム

Sun Fire 6800/4800 システム

Sun Fire™ システムコントローラボードのバージョン 2 では、フラッシュメモリー、動的メモリー、および非揮発性メモリーの容量が増えています。

注 – 同じシステム内に、古いバージョンと新しいバージョンのシステムコントローラ (SC) ボードを混在させないでください。新しいバージョンの SC ボードから古いバージョンの SC ボードへのフェイルオーバーが発生すると、障害が発生した SC ボードのデータ量の方が多いために、古いバージョンの SC ボードに過剰な負荷がかかり、SC ソフトウェアの機能が突然終了する場合があります。



注意 – シャーシの AC 電源コードは、確実にアースするために、常に接続しておいてください。



注意 – 内部回路の損傷を防ぐため、システムに電力が供給されている間は、ケーブルを抜き差ししないでください。



注意 – SC ボードを曲げると、ボードおよびボードのモジュールの表面に取り付けられている部品が破損します。

システムコントローラボードの位置

システム	スロット番号	スロットの位置
Sun Fire E6900 システム	SSC0 (マスター) および SSC1 (冗長コントローラ)	正面 - 上部および下部
Sun Fire E4900 システム	SSC0 (マスター) および SSC1 (冗長コントローラ)	背面 - 上部および下部
Sun Fire 6800 システム	SSC0 (マスター) および SSC1 (冗長コントローラ)	正面 - 上部および下部
Sun Fire 4800 システム	SSC0 (マスター) および SSC1 (冗長コントローラ)	背面 - 上部および下部

システムコントローラボードのデフォルトのジャンパ設定

ジャンパ	ピン	設定	説明
J1301	2-3	In	FEPROM を選択 (デフォルト)
J1303	1-2	In	FEPROM 書き込み許可 (デフォルト)
J2303	1-2	In	RS-232 (デフォルト)
J2304	1-2	In	RS-232 (デフォルト)

ホットプラグ機能を使用した取り付け

このあとの手順では、システムの停止が行われます。ただし、次の場合は、SC ボードをホットプラグすることができます。

- 現在 1 つの SC ボードのみで構成されているシステムに、スペア SC ボードを追加する場合
- デュアル SC ボードシステムの一方向の SC ボードを交換する場合
- デュアル SC ボードシステムの両方の SC ボードをアップグレードする場合。この場合、ボードのホットプラグは次のように行います。
 - 最初に、スペア SC ボードを交換します。
 - 次に、フェイルオーバーを強制的に行って、スペア SC ボードをメイン SC ボードにします。
 - 最後に、もう一方の SC ボードを交換します。

SC ボードのホットプラグの詳細は、使用する製品のシステム管理に関するマニュアルを参照してください。

注 – 複数のハードウェアのアップグレードを同時に行う場合は、複数のボードおよび構成部品をホットプラグするよりも、システムを停止した方が簡単ですばやく行える場合があります。

システムコントローラボードの取り付け

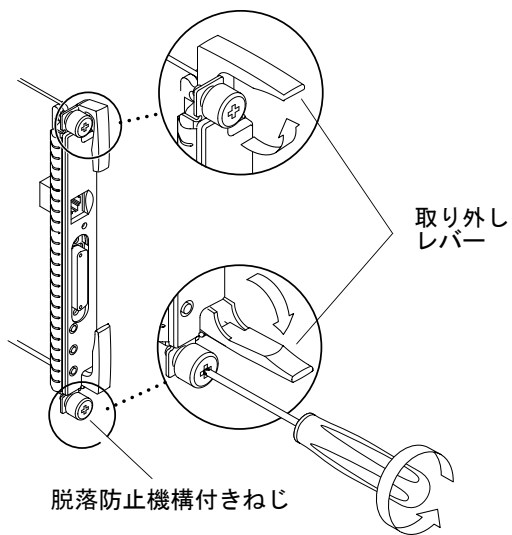
1. システムの電源を切ります。

システムの電源投入および切断手順については、使用する製品の電源投入および切断に関するマニュアルか、システム管理に関するマニュアルを参照してください。

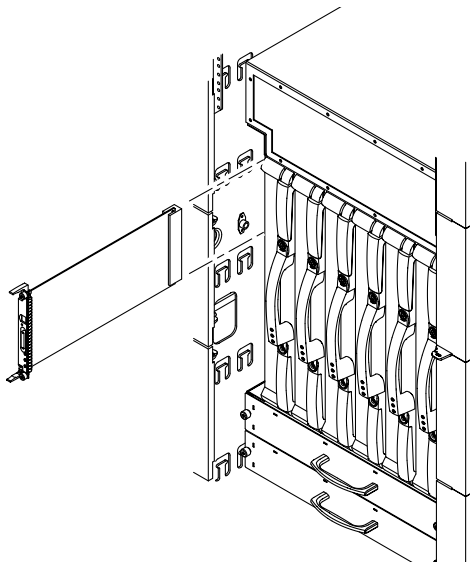
注 – SC ボードのホットプラグを行う場合は、使用する製品のシステム管理に関するマニュアルのホットプラグ手順を参照してください。

2. アース用ストラップを装着し、これをシステムに接続します。
3. アースされた ESD マットをシステムの近くに置きます。
4. フィラーボードを外し、保管しておきます。
5. SC ボードのコネクタに保護カバーが付いている場合は、そのカバーを外します。

6. ボードの取り外しレバーを開きます。



7. ボードをカードケージスロットの位置に合わせて、挿入します。





注意 – スロットにボードを無理に押し込まないでください。ボードおよびシステムが損傷します。ボードは、ゆっくりと挿入し、取り付けてください。途中でボードがつかえた場合は、ボードを取り出して、カードケーススロットに障害物がないかどうかを調べてください。

8. ボードの取り外しレバーを両方同時に内側に倒して、ボードを固定します。
9. プラスのねじ回し (Phillips の 2 番) で、脱落防止機構付きねじを締めます。
10. ボードの正面パネルに適切なケーブルを接続します。
11. システムの電源を入れます。

システムコントローラボードの取り外し

1. システムの電源を切ります。

システムの電源投入および切断手順については、使用する製品の電源投入および切断に関するマニュアルか、システム管理に関するマニュアルを参照してください。

注 – SC ボードのホットプラグを行う場合は、使用する製品のシステム管理に関するマニュアルのホットプラグ手順を参照してください。

2. アース用ストラップを装着し、これをシステムに接続します。
3. アースされた ESD マットをシステムの近くに置きます。
4. ボードの正面パネルから、シリアルケーブルまたはネットワークケーブルを外します。
5. プラスのねじ回し (Phillips の 2 番) で、SC ボードの正面パネルの 2 本の脱落防止機構付きねじを緩めます。
ねじにはバネが付いています。
6. ボードの取り外しレバーを外側に引き、ボードを外します。
7. ボードを取り外します。
8. フィラーボードまたは新しい SC ボードを取り付けます。
9. システムの電源を入れます。

Sun のオンラインマニュアル

各言語対応版を含むサンの各種マニュアルは、次の URL から表示、印刷、または購入できます。

<http://www.sun.com/documentation>

Sun の技術サポート

このマニュアルに記載されていない技術的な問い合わせについては、次の URL にアクセスしてください。

<http://www.sun.com/service/contacting>

コメントをお寄せください

弊社では、マニュアルの改善に努力しており、お客様からのコメントおよびご忠告をお受けしております。コメントは下記よりお送りください。

<http://www.sun.com/hwdocs/feedback>

コメントにはマニュアルの Part No. (817-6028-10) とタイトルを記載してください。

Copyright 2004 Sun Microsystems, Inc. All rights reserved.

本書およびそれに付属する製品は著作権法により保護されており、その使用、複製、頒布および逆コンパイルを制限するライセンスのもとにおいて頒布されます。サン・マイクロシステムズ株式会社による事前の許可なく、本製品および本書のいかなる部分も、いかなる方法によっても複製することが禁じられます。本製品のフォント技術を含む第三者のソフトウェアは、著作権法により保護されており、提供者からライセンスを受けているものです。本製品の一部は、カリフォルニア大学からライセンスされている Berkeley BSD システムに基づいていることがあります。Sun、Sun Microsystems、docs.sun.com、Sun Fire は、米国およびその他の国における米国 Sun Microsystems 社の商標もしくは登録商標です。サンのロゴマークおよび Solaris は、米国 Sun Microsystems 社の登録商標です。すべての SPARC 商標は、米国 SPARC International, Inc. のライセンスを受けて使用している同社の米国およびその他の国における商標または登録商標です。

U.S. Government Rights-Commercial use. Government users are subject to the Sun Microsystems, Inc. standard license agreement and applicable provisions of the FAR and its supplements.

原典: Sun Fire System Controller Board, Version 2 (Enhanced Memory) Installation Guide (Part No: 817-4121-10)



Sun Microsystems, Inc.
www.sun.com

Part No. 817-6028-10, Rev. A
2004 年 3 月