



Netra™ 240 Server Handbok för systemadministratörer

Sun Microsystems, Inc.
www.sun.com

Artikelnr. 817-5013-11
juli 2004, revision A

Skicka kommentarer om detta dokument till: <http://www.sun.com/hwdocs/feedback>

Copyright 2004 Sun Microsystems, Inc., 4150 Network Circle, Santa Clara, California 95054, USA. Med ensamrätt.

Sun Microsystems, Inc. äger rättigheterna till intellektuell egendom vad gäller den teknik som beskrivs i det här dokumentet. I synnerhet, och utan begränsning, kan dessa rättigheter till intellektuell egendom inkludera ett eller flera av de patent som anges på <http://www.sun.com/patents> och ett eller flera ytterligare patent eller patentansökningar i USA och i andra länder.

Det här dokumentet och produkten som behandlas i det distribueras under licenser som begränsar användning, kopiering, distribution och dekompilering. Ingen del av den här produkten eller det här dokumentet får reproduceras i någon form eller på något sätt utan skriftligt tillstånd från Sun och dess licensutgivare, om sådana finnes.

Programvara från tredjepart, inklusive teckensnittsteknik, är upphovsrättsskyddad och lyder under licens från Suns leverantörer.

Delar av den här produkten kan ha tagits från Berkeley BSD systems, under licens från University of California. UNIX är ett registrerat varumärke i USA och i andra länder som licensieras exklusivt via X/Open Company, Ltd.

Sun, Sun Microsystems, Suns logotyp, AnswerBook2, docs.sun.com, OpenBoot, Netra, SunVTS, Sun Enterprise Authentication Mechanism och Solaris är varumärken eller registrerade varumärken som tillhör Sun Microsystems, Inc. i USA och andra länder.

Alla SPARC-varumärken används under licens och är varumärken eller registrerade varumärken som tillhör SPARC International, Inc. i USA och i andra länder. Produkter med SPARC-varumärken är baserade på en arkitektur som utvecklats av Sun Microsystems, Inc.

OPEN LOOK och Sun™ Graphical User Interface (grafiskt användargränssnitt) är utvecklat av Sun Microsystems, Inc. för dess användare och licensinnehavare. Sun erkänner de banbrytande insatser som Xerox gjort i samband med forskning och utveckling av konceptet med visuella eller grafiska användargränssnitt för datorindustrin. Sun har en icke-exklusiv licens från Xerox för Xerox grafiska användargränssnitt. Licensen gäller även för Suns licensinnehavare som använder OPEN LOOK och i övrigt följer Suns skriftliga licensavtal.

Rättigheter för USA:s regering – Kommersiell användning. Användning inom USA:s regering lyder under standardlicensavtal från Sun Microsystems, Inc. och tillämpliga bestämmelser i FAR och dess tillägg.

DOKUMENTATIONEN TILLHANDAHÅLLS I "BEFINTLIGT SKICK", OCH ALLA UTTRYCKLIGA ELLER UNDERFÖRSTÅDDA VILLKOR, REPRESENTATIONER OCH GARANTIER, INKLUSIVE ALLA UNDERFÖRSTÅDDA GARANTIER OM PRODUKTENS ALLMÄNNA LÄMPLIGHET, ELLER LÄMPLIGHET FÖR ETT SÄRSKILT ÄNDAMÅL ELLER FRÅNVARO AV INTRÅNG, UPPHÅVS, UTOM I DEN MÅN SOM SÅDAN FRISKRIVNING ÄR UTAN LAGA KRAFT.



Adobe PostScript

Innehålls

Inledning xi

1. Felsökningsverktyg 1

Översikt av diagnostikverktygen 2

Systemprompter 3

Advanced Lights Out Manager 4

Serverstatusindikatorer 4

▼ Visa status på platsindikatorn 5

▼ Aktivera platsindikatorn 5

▼ Inaktivera platsindikatorn 5

Alarmstatusindikatorer 6

POST-diagnostik 8

Hantera POST -diagnostik 9

▼ Starta POST-diagnostik 11

OpenBoot-kommandon 12

Kommandona `probe-scsi` och `probe-scsi-all` 12

`probe-ide`-kommandot 13

`show-devs`-kommandot 14

▼ Köra OpenBoot-kommandon 14

OpenBoot-diagnostik	15
▼ Starta OpenBoot-diagnostik	15
Styra OpenBoot-diagnostiktest	16
Kommandona <code>test</code> och <code>test-all</code>	17
Felmeddelanden vid OpenBoot-diagnostik	18
Diagnostikverktyg för operativsystemet	18
Loggfiler med fel- och systemmeddelanden	19
Informationskommandon i Solaris-programmet	19
<code>prtconf</code> -kommandot	19
<code>prtdiag</code> -kommandot	21
<code>prtfru</code> -kommandot	23
<code>psrinfo</code> -kommandot	24
<code>showrev</code> -kommandot	25
▼ Köra Solaris-kommandon för systeminformation	26
Senaste resultat från diagnostiktester	26
▼ Visa senaste testresultat	26
OpenBoot-konfigurationsvariabler	27
▼ Visa och konfigurera OpenBoot-konfigurationsvariabler	27
Använda kommandona <code>watch-net</code> och <code>watch-net-all</code> för att kontrollera nätverksanslutningar	28
Automatisk systemåterställning (ASR)	29
Alternativ för automatisk systemstart	30
Sammanfattning av felhantering	31
Återställningsscenario	31
▼ Aktivera automatisk återställning	32
▼ Inaktivera automatisk återställning (ASR)	32

2. SunVTS-programvara	33
Översikt av SunVTS	33
SunVTS-test	34
SunVTS och säkerhet	35
▼ Kontrollera om SunVTS är installerat	35
Installera SunVTS	36
Visa SunVTS-dokumentation	36
3. Advanced Lights Out Manager	37
Advanced Lights Out Manager – översikt	37
ALOM-portar	38
Ställa in admin-lösenord	39
Grundläggande ALOM-funktioner	39
▼ Växla till ALOM-prompten	40
▼ Växla till serverkonsolprompten	40
▼ Överta konsolskrivbehörighet från en annan användare	40
Automatisk serveromstart	41
Miljöövervakning och -kontroll	42
A. Programgränssnitt för alarmrelä	45
Register	51

Bilden

BILD 1-1	Flöde för systemprompter	3
BILD 1-2	Indikatorer på frontpanelen	4

Tabellen

TABELL 1-1	Sammanfattning av felsökningsverktyg	2
TABELL 1-2	Serverstatusindikatorer (fram- och baksida)	4
TABELL 1-3	Status på alarmindikatorer och elektriskt isolerade alarm	6
TABELL 1-4	OpenBoot-konfigurationsvariabler	9
TABELL 1-5	Nyckelord för OpenBoot-konfigurationsvariabeln <code>test-args</code>	16
TABELL 1-6	Solaris-kommandon för systeminformation	26
TABELL 2-1	SunVTS programvarutester	34
TABELL 3-1	Komponenter som övervakas av ALOM	38
TABELL 3-2	Netra 240 Server – gränsvärden för temperatur innanför höljet	43

Inledning

Netra 240 Server Handbok för systemadministratörer är ämnad för vana systemadministratörer. Den innehåller en allmän beskrivning av diagnostikverktyg för Netra™ 240-servern och olika serveradministrationsåtgärder.

För att använda informationen i den här handboken måste du känna till begrepp och termer som används för datornätverk och ha avancerade kunskaper om operativsystemet Solaris™ (Solaris OS).

Innan du börjar läsa handboken

Den här handboken innehåller inte anvisningar för serverinstallation eller rackmontering. Mer information om dessa åtgärder finns i *Netra 240 Server Installationshandbok* (artikelnummer 817-4996-11).

Innan du går igenom några av de åtgärder som beskrivs i denna handbok ska du läsa dokumentet *Viktig säkerhetsinformation för Sun-maskinvara* (artikelnummer 816-7190-10).

Använda UNIX-kommandon

*Använd detta avsnitt för att varna läsarna om att inte alla UNIX-kommandon räknas upp.
Exempel:*

Detta dokument innehåller inte någon information om UNIX[®]-baskommandon och -procedurer som t.ex. hur du avslutar och startar systemet samt hur du konfigurerar enheter. Denna information finns på dessa platser:

- Programdokumentation som medföljer systemet
- Dokumentationen för Solaris[™] operativsystem, som du hittar här:

<http://docs.sun.com>

Skalprompter

Skal	Prompt
C-skal	<i>datornamn%</i>
Superanvändare i C-skal	<i>datornamn#</i>
Bourne- och Korn-skal	\$
Superanvändare i Bourne- och Korn-skal	#

Typografiska konventioner

Teckensnitt ⁱ	Betydelse	Exempel
AaBbCc123	Namn på kommandon, filer och kataloger; utdata från datorn	Redigera filen <code>.login</code> . Använd <code>ls -a</code> för att visa en lista över alla filer. <code>% Du har fått post.</code>
AaBbCc123	Vad du skriver i kontrast till utdata från datorn	<code>% su</code> Password:
<i>AaBbCc123</i>	Boktitlar, nya ord eller termer, ord som ska framhävas. Ersätt kommandoradens variabler med verkliga namn eller värden.	Läs kapitel 6 i <i>Användarhandboken</i> . Detta är <i>klassalternativ</i> . Du <i>måste</i> vara superanvändare för att göra detta. Om du vill ta bort en fil skriver du <code>rm filnamn</code> .

ⁱ Inställningarna i din webbläsare kanske skiljer sig från dessa inställningar.

Relaterad dokumentation

Tillämpning	Titel	Artikelnummer
Installationsöversikt	<i>Netra 240 Server Startbok (Netra 240 Server Quick Start Guide)</i>	817-3904-xx
Senaste produktuppdateringarna	<i>Netra 240 Server Versionsinformation (Netra 240 Server Release Notes)</i>	817-3142-xx
Säkerhet och bestämmelser	<i>Viktig säkerhetsinformation för Sun-maskinvara (Important Safety Information for Sun Hardware Systems)</i>	816-7190-10
	<i>Netra 240 Server Säkerhet och bestämmelser</i>	817-5018-11
Webbplats för dokumentation	<i>Sun Netra 240 Server produktdokumentation</i>	817-2697-10
Installation	<i>Netra 240 Server Installationshandbok</i>	817-4996-11
Lights Out Manager	<i>Sun Advanced Lights Out Manager Användarhandbok för Netra 240 Server</i>	817-5005-11
Service	<i>Netra 240 Server Servicehandbok (Netra 240 Server Service Manual)</i>	817-2699-xx

Komma åt Sun-dokumentation

Du kan visa, skriva eller köpa ett brett urval av Sun-dokumentation, även översatta versioner, på följande webbplats:

<http://www.sun.com/documentation>

Webbplatser som tillhör tredje part

Sun ansvarar inte för tillgängligheten till webbplatser som tillhör tredje part och som nämns i det här dokumentet. Sun rekommenderar inte och ansvarar inte för innehåll, annonser, produkter eller annat material som finns på eller som är åtkomliga via sådana platser eller resurser. Sun har ingen ansvarsskyldighet för faktiska eller påstådda skador eller förluster som orsakas av eller uppstår i relation till användning eller beroende av sådant innehåll eller sådana varor eller tjänster som är tillgängliga på eller är åtkomliga via sådana platser eller resurser.

Kontakta Suns tekniska support

Om du har tekniska frågor om denna produkt som inte behandlas i detta dokument kan du gå till följande webbadress:

<http://www.sun.com/service/contacting>

Sun vill gärna ha dina kommentarer

Sun är alltid intresserade av att förbättra sin dokumentation och välkomnar dina kommentarer och förslag. Du kan skicka dina kommentarer via följande webbplats:

<http://www.sun.com/hwdocs/feedback>

Inkludera dokumentets titel och artikelnummer:

Netra 240 Server Handbok för systemadministratörer, artikelnummer 817-5013-11

Felsökningsverktyg

Det här kapitlet beskriver de diagnostikverktyg som är tillgängliga för Netra 240-servern. Kapitlet innehåller följande avsnitt:

- "Översikt av diagnostikverktygen" på sid 2
- "Systemprompter" på sid 3
- "Advanced Lights Out Manager" på sid 4
- "POST-diagnostik" på sid 8
- "OpenBoot-kommandon" på sid 12
- "OpenBoot-diagnostik" på sid 15
- "Diagnostikverktyg för operativsystemet" på sid 18
- "Senaste resultat från diagnostiktester" på sid 26
- "OpenBoot-konfigurationsvariabler" på sid 27
- "Automatisk systemåterställning (ASR)" på sid 29

Översikt av diagnostikverktygen

Sun tillhandahåller ett brett urval diagnostikverktyg som kan användas med Netra 240-servern enligt anvisningarna i tabellen nedan.

TABELL 1-1 Sammanfattning av felsökningsverktyg

Diagnostikverktyg	Typ	Beskrivning	Åtkomst och tillgänglighet	Fjärrfunktion
ALOM	Maskinvara och programvara	Övervakar miljötillstånd, utför grundläggande felidentifiering och ger tillgång till fjärrkonsol.	Kan fungera på standbyström och utan operativsystem.	Utformad för fjärråtkomst.
Indikatorer	Maskinvara	Anger status för systemet och vissa särskilda komponenter.	Åtkomst från systemchassit. Tillgängligt när strömmen är på.	Lokal, men kan visas via ALOM.
Power-on self-test (POST)	Firmware	Testar systemets kärnfunktioner.	Körs automatiskt när systemet startas. Tillgängligt även när operativsystemet inte är igång.	Lokal, men kan visas via ALOM.
OpenBoot-kommandon	Firmware	Visar olika slags systeminformation.	Tillgängligt även när operativsystemet inte är igång.	Lokal, men kan nås via ALOM.
OpenBoot-diagnostik	Firmware	Testar systemkomponenterna med fokuse på kringutrustning och I/O-enheter.	Körs automatiskt eller interaktivt. Tillgängligt även när operativsystemet inte är igång.	Lokal, men kan visas via ALOM.
Solaris-programkommandon	Programvara	Visar olika slags systeminformation.	Operativsystem krävs.	Lokal, men kan nås via ALOM.
SunVTS™-programvara	Programvara	Testar och belastar systemet, kör flera tester parallellt.	Operativsystem krävs. Tillvalspaket.	Kan visas och styras över nätverk.

Systemprompter

Följande standardserverprompter används av Netra 240-servern:

- ok – OpenBoot PROM-prompt
- sc> – ALOM-prompt (Advanced Lights Out Manager)
- # – Solaris-programprompt för superanvändare (Bourne- och Korn-skal)

BILD 1-1 visar relationen mellan de tre prompterna och hur du byter från en prompt till en annan.

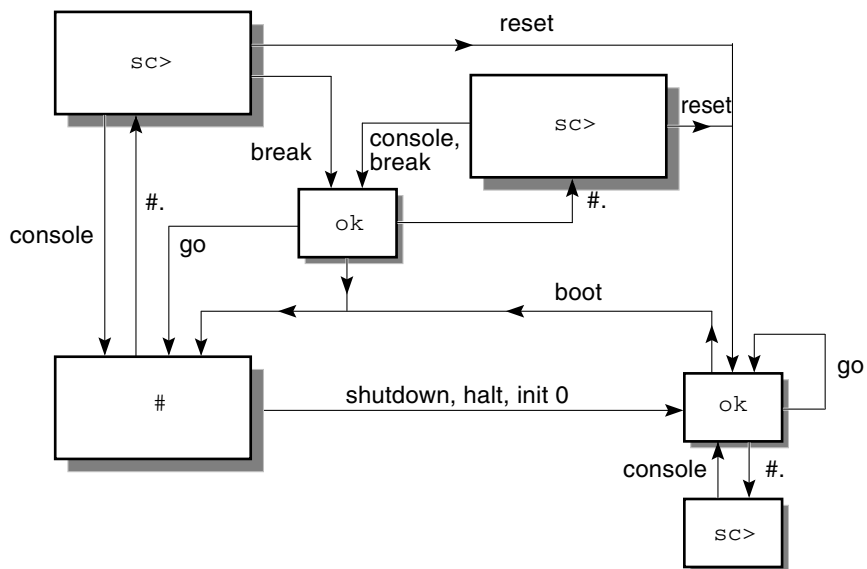


BILD 1-1 Flöde för systemprompter

Följande kommandon finns i flödesdiagrammet på BILD 1-1:

- ALOM-kommandon: console, reset, break
- Skiftsekvens: #.
- Solaris-programkommandon: shutdown, halt, init 0
- OpenBoot-kommandon: go, boot

Advanced Lights Out Manager

Sun™ Advanced Lights Out Manager (ALOM) för Netra 240-servern tillhandhåller en serie statusindikatorer. Detta avsnitt beskriver betydelsen av deras status och hur du aktiverar/inaktiverar dem. Mer information om ALOM finns i Kapitel 3.

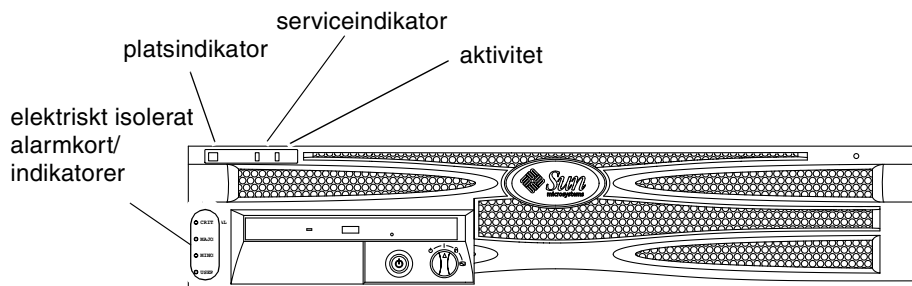


BILD 1-2 Indikatorer på frontpanelen

Serverstatusindikatorer

Servern har tre statusindikatorer. De finns på frontinfattningen (BILD 1-2) och upprepas på bakpanelen. Det finns en sammanfattning av indikatorerna i TABELL 1-2.

TABELL 1-2 Serverstatusindikatorer (fram- och baksida)

Lampa	Färg	Status	Betydelse
Aktivitet	Grön	På	Servern är på och Solaris OS körs.
		Av	Det finns ingen ström eller så körs inte Solaris OS.
Serviceindikator	Gult	På	Servern har identifierat ett problem som kräver åtgärder från servicepersonal.
		Av	Inga fel har identifierats på servern.
Platsindikator	Vit	På	Indikatorn börjar lysa och identifierar servern bland flera servrar i ett rack när <code>setlocator</code> -kommandot används.

Du kan aktivera och inaktivera platsindikatorn via systemkonsolen eller genom att använda kommandoradsgränssnittet (CLI) i ALOM.

▼ Visa status på platsindikatorn

- Gör något av följande:
 - Som superanvändare, skriv:

```
# /usr/sbin/locator
```

- Vid ALOM-kommandoradsgränssnittet, skriv:

```
sc> showlocator
```

▼ Aktivera platsindikatorn

- Gör något av följande:
 - Som superanvändare skriver du:

```
# /usr/sbin/locator -n
```

- Vid ALOM-kommandoradsgränssnittet, skriv:

```
sc> setlocator on
```

▼ Inaktivera platsindikatorn

- Gör något av följande:
 - Som superanvändare, skriv:

```
# /usr/sbin/locator -f
```

- Vid ALOM-kommandoradsgränssnittet, skriv:

```
sc> setlocator off
```

Alarmstatusindikatorer

Det elektriskt isolerade alarmkortet har fyra statusindikatorer som stöds av ALOM. De är placerade vertikalt på frontinfattningen (BILD 1-2). Information om alarmindikatorerna och status på elektriskt isolerade alarm finns i TABELL 1-3. Mer information om alarmindikatorer finns i *Sun Advanced Lights Out Manager Användarhandbok för Netra 240 Server* (artikelnummer 817-5005-11). Mer information om en API för att styra alarmindikatorerna finns i Bilaga A.

TABELL 1-3 Status på alarmindikatorer och elektriskt isolerade alarm

Indikatorer och relä-etiketter	Färg	Program- eller serverstatus	Tillstånd eller åtgärd	System-indikator status	Alarm-indikator status	Relä NC ^{iv} Status	Relä NO ^v Status	Kommentarer
Kritiskt (Alarm0)	Röd	Serverstatus (Ström på/av och Solaris OS fungerar/ fungerar ej)	Ingen ström.	Av	Av	Stängd.	Öppen	Standard-status.
			System-avstängning.	Av	Av ⁱⁱⁱ	Stängd.	Öppen	Ingångsström ansluten.
			Systemet får ström – Solaris OS inte fullständigt inläst.	Av	Av ⁱⁱⁱ	Stängd.	Öppen	Övergående status.
			Solaris OS har lästs in.	På	Av	Öppen	Stängd.	Normalt användning släpe.
			Tidsgräns för bevakningsprogram.	Av	På	Stängd.	Öppen	Övergående status, starta om Solaris OS.
			Solaris OS-avstängning initierad av användare ⁱ .	Av	Av ⁱⁱⁱ	Stängd.	Öppen	Övergående status.
			Ingen ström.	Av	Av	Stängd.	Öppen	Standard-status.
			Strömmen till systemet stängs av användaren.	Av	Av ⁱⁱⁱ	Stängd.	Öppen	Övergående status.

TABELL 1-3 Status på alarmindikatorer och elektriskt isolerade alarm (*forts.*)

Indikatorer och relä-etiketter	Färg	Program- eller serverstatus	Tillstånd eller åtgärd	System-indikator status	Alarm-indikator status	Relä NC ^{iv} Status	Relä NO ^v Status	Kommentarer
Kritiskt (Alarm0) (<i>forts.</i>)	Röd (<i>forts.</i>)	Program-status	Användare aktiverar kritiskt alarm ⁱⁱ .	—	På	Stängd.	Öppen	Kritiskt fel identifierat.
			Användare inaktiverar kritiskt alarm ⁱⁱ .	—	Av	Öppen	Stängd.	Kritiskt fel löst.
Allvarligt (Alarm1)	Röd	Program-status	Användare aktiverar allvarligt alarm ⁱⁱ .	—	På	Öppen	Stängd.	Allvarligt fel identifierat.
			Användare inaktiverar allvarligt alarm ⁱⁱ .	—	Av	Stängd.	Öppen	Allvarligt fel löst.
Lindrigt (Alarm2)	Gul	Program-status	Användare aktiverar lindrigt alarm ⁱⁱ .	—	På	Öppen	Stängd.	Lindrigt fel identifierat.
			Användare inaktiverar lindrigt alarm ⁱⁱ .	—	Av	Stängd.	Öppen	Lindrigt fel löst.
Användare (Alarm3)	Gul	Program-status	Användare aktiverar användaralarm ⁱⁱ .	—	På	Öppen	Stängd.	Användarfel identifierat.
			Användare inaktiverar användaralarm ⁱⁱ .	—	Av	Stängd.	Öppen	Användarfel löst.

i Användaren kan stänga av systemet med kommandon som tex. `init0` och `init6`. Detta inkluderar inte avstängning av strömmen till systemet.

ii Baserat på analys av feltillståndet kan användaren aktivera alarmet med Solaris-plattformsalarmet API eller ALOM CLI. Mer information om API finns i Bilaga A och mer information om ALOM CLI finns i *Sun Advanced Lights Out Manager Användarhandbok för Netra 240 Server* (artikelnummer 817-5005-11).

iii Implementeringen av denna alarmindikatorstatus kan ändras.

iv NC-status är normal stängd status. Denna status representerar standardläget för reläkontakterna i normalt stängt läge.

v NO-status är normal öppen status. Denna status representerar standardläget för reläkontakterna i normalt öppet läge.

När en användare aktiverar ett alarm visas alltid ett meddelande på konsolen. Följande meddelande visas t.ex. när ett kritiskt alarm aktiveras:

```
SC Alert: CRITICAL ALARM is set
```

Observera att i vissa fall tänds inte tillhörande indikator när ett kritiskt alarm aktiveras. Denna implementering kan komma att ändras i framtida versioner (se fotnot ⁱⁱⁱ för TABELL 1-3).

POST-diagnostik

POST (Power-On Self-Test) är ett inbyggt program som kan identifiera om en del av systemet inte fungerar. POST verifierar systemets källfunktioner, inklusive processor(er), moderkort, minne och vissa inbyggda indata/utdata-enheter. Programmet genererar sedan meddelanden som kan vara användbara för att analysera maskinvarufel. Du kan köra POST även om operativsystemet inte kan startas.

POST upptäcker de flesta systemfel och finns på moderkortets OpenBoot PROM. Du kan programmera OpenBoot-programmet att köra POST vid start genom att ställa in två miljövariabler: `diag-switch?` och flaggan `diag-level`. Dessa två variabler finns på systemkonfigurationskortet.

POST körs automatiskt när systemet får ström eller efter en automatisk återställning om allt av följande gäller:

- `diag-switch?` är inställt på `true` (standard är `false`).
- `diag-level` är inställt på `min`, `max` eller `menus` (standard är `min`).
- `post-trigger` matchar återställningsklassen (standard är `power-on-reset`).

Om `diag-level` är inställt på `min` eller `max`, utför POST ett förkortat eller utökat test.

Om `diag-level` är inställt på `menus` visas en meny över alla test som körs vid systemstart.

POST-diagnostik och felmeddelanden visas på en konsol.

Hantera POST -diagnostik

Du styr POST-diagnostik (och andra aspekter av startprocessen) genom att ställa in OpenBoot-konfigurationsvariabler. De ändringar som görs i OpenBoot-konfigurationsvariablerna börjar gälla först när systemet startas om. TABELL 1-4 innehåller de viktigaste och mest användbara av dessa variabler. Instruktioner om hur du ändrar OpenBoot-konfigurationsvariablerna finns i "Visa och konfigurera OpenBoot-konfigurationsvariabler" på sid 27.

TABELL 1-4 OpenBoot-konfigurationsvariabler

OpenBoot-konfigurations-variabel	Beskrivning och nyckelord
auto-boot	Avgör om operativsystemet ska starta automatiskt. Standard är true. <ul style="list-style-type: none">• true – Operativsystemet startar automatiskt när testerna i den inbyggda programvaran har slutförts.• false – Systemet förblir vid ok-prompten tills du skriver boot.
diag-level	Avgör vilken nivå eller typ av diagnostik som ska köras. Standard är min. <ul style="list-style-type: none">• off – Ingen testning.• min – Endast bastester körs.• max – Mer omfattande tester kan köras, beroende på enhet.• menu – Menydrivna tester på POST-nivå kan köras individuellt.
diag-script	Avgör vilka enheter som ska testas med OpenBoot-diagnostik. Standard är none. <ul style="list-style-type: none">• none – Inga enheter testas.• normal – Inbyggda (moderkortbaserade) enheter som har självtester testas.• all – Alla enheter som har självtester testas.
diag-switch?	Växlar systemet in och ut ur diagnostikläget. Standard är false. <ul style="list-style-type: none">• true – Diagnostikläge: POST- och OpenBoot-diagnostiktester körs.• false – Standardläge: Kör inte POST- eller OpenBoot-diagnostiktester.

TABELL 1-4 OpenBoot-konfigurationsvariabler (forts.)

OpenBoot-konfigurationsvariabel	Beskrivning och nyckelord
post-trigger obdiag-trigger	<p>Dessa två variabler anger klassen av återställningshändelser som medför att självtester (eller OpenBoot-diagnostiktester) körs. Dessa variabler kan använda enstaka nyckelord likväl som kombinationer av de tre första nyckelorden avgränsade med blanksteg. Mer information finns i "Visa och konfigurera OpenBoot-konfigurationsvariabler" på sid 27.</p> <ul style="list-style-type: none"> • <code>error-reset</code> – En återställning som orsakas av vissa feltillstånd i maskinvaran och som inte går att korrigera. I allmänhet inträffar en felåterställning när ett maskinvaruproblem skadar systemdata. Exempelen omfattar återställningar av processorn och bevakningsprogrammet, oåterkalleliga fel och vissa CPU-återställningshändelser (standard). • <code>power-on-reset</code> – En återställning som orsakas av att du trycker på strömbrytaren (standard). • <code>user-reset</code> – En återställning som initieras av användaren eller operativsystemet. • <code>all-resets</code> – Alla typer av systemåterställningar. • <code>none</code> – Ingen självtest (eller OpenBoot-diagnostiktest) körs.
input-device	<p>Anger var konsolens indata hämtas ifrån. Standard är <code>ttya</code>.</p> <ul style="list-style-type: none"> • <code>ttya</code> – Från en inbyggd SERIAL MGT-port. • <code>ttya</code> – Från en inbyggd allmän seriell port (10101). • <code>keyboard</code> – Från ett anslutet tangentbord som ingår i en grafikterminal.
output-device	<p>Anger var diagnostik och annan utmatning från konsolen visas. Standard är <code>ttya</code>.</p> <ul style="list-style-type: none"> • <code>ttya</code> – Till en inbyggd SERIAL MGT-port. • <code>ttya</code> – Till en inbyggd allmän seriell port (10101). • <code>screen</code> – Till en ansluten skärm som ingår i en grafikterminal.ⁱ

ⁱ POST-meddelanden går inte att visa på en grafikterminal. De skickas till `ttya` även när `output-device` är inställt på `screen`.

Obs! Dessa variabler påverkar både OpenBoot-diagnostiktest och POST-diagnostik.

När POST-diagnostiken har kört färdigt, rapporterar POST tillbaka status för varje test som har körts till OpenBoot-programmet. Kontrollen återgår därefter tillbaka till OpenBoot-programkoden.

Om POST-diagnostiken inte identifierar något fel och servern fortfarande inte startas ska du köra OpenBoot-diagnostiktester.

▼ Starta POST-diagnostik

1. Gå till `ok`-prompten.

2. Skriv:

```
ok setenv diag-switch? true
```

3. Skriv:

```
ok setenv diag-level värde
```

Där *värde* är antingen min, max eller menus beroende på hur mycket diagnostikinformation du vill visa.

4. Skriv:

```
ok reset-all
```

Systemet kör POST-diagnostik om `post-trigger` är inställt på `user-reset`. Status- och felmeddelanden visas i konsolfönstret. Om POST upptäcker ett fel visas ett felmeddelanden som beskriver felet.

5. När du har kört POST återställer du värdet för `diag-switch?` till `false` genom att skriva:

```
ok setenv diag-switch? false
```

Genom att återställa `diag-switch?` till `false` kan systemet startas upp snabbare.

OpenBoot-kommandon

OpenBoot-kommandon är kommandon som du skriver från ok-prompten. Följande OpenBoot-kommandon kan ge användbar information:

- `probe-scsi` och `probe-scsi-all`
- `probe-ide`
- `show-devs`

Kommandona `probe-scsi` och `probe-scsi-all`

Kommandona `probe-scsi` och `probe-scsi-all` diagnostiserar problem med SCSI-enheter.



Warning! Om du har använt kommandot `halt` eller tangentsekvensen `Stop-A` för att komma till ok-prompten, kan användandet av kommandot `probe-scsi` eller `probe-scsi-all` göra att systemet hänger sig.

Kommandot `probe-scsi` kommunicerar med alla SCSI-enheter som är anslutna till inbyggda SCSI-styrenheter. Kommandot `probe-scsi-all` ger också åtkomst till enheter som är anslutna till eventuella värdkort som har installerats på PCI-kortplatser.

För alla SCSI-enheter som är anslutna och aktiva visar kommandona `probe-scsi` och `probe-scsi-all` loop-ID, värdkort, logiskt enhetsnummer, unikt WWN (World Wide Name) samt en enhetsbeskrivning som inkluderar typ och tillverkare.

Följande är prov på utdata från kommandot `probe-scsi`.

KODEXEMPEL 1-1 Utdata från kommandot `probe-scsi`

```
{1} ok probe-scsi
Target 0
  Unit 0   Disk      SEAGATE ST373307LSUN72G 0207
Target 1
  Unit 0   Disk      SEAGATE ST336607LSUN36G 0207
{1} ok
```

Följande är prov på utdata från kommandot `probe-scsi-all`.

KODEXEMPEL 1-2 Utdata från kommandot `probe-scsi-all`

```
{1} ok probe-scsi-all
/pci@1c,600000/scsi@2,1

/pci@1c,600000/scsi@2
Target 0
  Unit 0   Disk      SEAGATE ST373307LSUN72G 0207
Target 1
  Unit 0   Disk      SEAGATE ST336607LSUN36G 0207

{1} ok
```

probe-ide-kommandot

Kommandot `probe-ide` kommunicerar med alla IDE-enheter (Integrated Drive Electronics) som är anslutna till IDE-bussen. Detta är den interna systembussen för mediaenheter, t.ex. dvd-romenheten.



Warning! Om du har använt kommandot `halt` eller tangentsekvensen `Stop-A` för att komma till `ok`-prompten kan användandet av kommandot `probe-ide` göra att systemet hänger sig.

Följande är prov på utdata från kommandot `probe-ide`.

KODEXEMPEL 1-3 Utdata från kommandot `probe-ide`

```
{1} ok probe-ide
Device 0 ( Primary Master )
        Not Present

Device 1 ( Primary Slave )
        Not Present

Device 2 ( Secondary Master )
        Not Present

Device 3 ( Secondary Slave )
        Not Present

{1} ok
```

show-devs-kommandot

Kommandot `show-devs` ger en lista över sökvägar till maskinvaruenheter för varje enhet i den inbyggda programvarans enhetsträd. IKODEXEMPEL 1-4 visar några prov på utdata.

KODEXEMPEL 1-4 Utdata från kommandot `show-devs`

```
/pci@1d,700000
/pci@1c,600000
/pci@1e,600000
/pci@1f,700000
/memory-controller@1,0
/SUNW,UltraSPARC-IIIfi@1,0
/memory-controller@0,0
/SUNW,UltraSPARC-IIIfi@0,0
/virtual-memory
/memory@m0,0
/aliases
/options
/openprom
/chosen
/packages
/pci@1d,700000/network@2,1
/pci@1d,700000/network@2
/pci@1c,600000/scsi@2,1
/pci@1c,600000/scsi@2
/pci@1c,600000/scsi@2,1/tape
/pci@1c,600000/scsi@2,1/disk
/pci@1c,600000/scsi@2/tape
/pci@1c,600000/scsi@2/disk
/pci@1e,600000/ide@d
/pci@1e,600000/usb@a
/pci@1e,600000/pmu@6
/pci@1e,600000/isa@7
/pci@1e,600000/ide@d/cdrom
/pci@1e,600000/ide@d/disk.....
```

▼ Köra OpenBoot-kommandon

1. Stanna systemet så att du får fram `ok`-prompten.

Informera användarna innan du stänger av systemet.

2. Skriv lämpligt kommando vid konsolprompten.

OpenBoot-diagnostik

I likhet med POST-diagnostik, är OpenBoot-diagnostikkoden inbyggd i programvaran och finns i start-PROM.

▼ Starta OpenBoot-diagnostik

1. Typ:

```
ok setenv diag-switch? true  
ok setenv auto-boot? false  
ok reset-all
```

2. Typ:

```
ok obdiag
```

Detta kommando visar menyn för OpenBoot-diagnostik.

```
ok obdiag
```

```
o b d i a g  
-----  
1 i2c@0,320      2 ide@d          3 network@2  
4 network@2,1    5 rtc@0,70       6 scsi@2  
7 scsi@2,1       8 serial@0,2e8   9 serial@0,3f8  
10 usb@a         11 usb@b         12 flashprom@2,0  
-----  
Commands: test test-all except help what printenvs setenv versions exit
```

Obs! Om du har ett PCI-kort installerat på servern finns det fler test på menyn obdiag.

3. Skriv:

```
obdiag> test n
```

Där *n* representerar numret för det test som du vill köra.

Det finns en sammanfattning av testen. Vid `obdiag>`-prompten skriver du:

```
obdiag> help
```

Styra OpenBoot-diagnostiktest

De flesta av de OpenBoot-konfigurationsvariabler som du använder för att styra POST (se TABELL 1-4) påverkar även OpenBoot Diagnostics-testerna.

- Använd variabeln `diag-level` för att styra nivån på OpenBoot-diagnostiktesterna.
- Använd `test-args` för att anpassa hur testerna körs.

Som standard innehåller `test-args` en tom sträng. Du kan ändra `test-args` med användning av ett eller flera av de reserverade nyckelorden som visas i TABELL 1-5.

TABELL 1-5 Nyckelord för OpenBoot-konfigurationsvariabeln `test-args`

Nyckelord	Beskrivning
<code>bist</code>	Anropar inbyggda självtester (BIST) på externa enheter och kringutrustning.
<code>felsöka</code>	Visar alla felsökningsmeddelanden.
<code>iopath</code>	Kontrollerar integriteten för buss/sammankoppling.
<code>loopback</code>	Testar den externa loopback-vägen för enheten.
<code>media</code>	Kontrollerar mediaåtkomligheten i externa enheter och tillbehör.
<code>återställa</code>	Försöker återställa enhetens ursprungliga tillstånd om föregående testkörning misslyckades.
<code>silent</code>	Visar endast fel i stället för status för varje test.
<code>subtests</code>	Visar huvudtestet och alla deltest som anropas.

TABELL 1-5 Nyckelord för OpenBoot-konfigurationsvariabeln `test-args` (forts.)

Nyckelord	Beskrivning
<code>utförlig</code>	Visar detaljerade statusmeddelanden för samtliga tester.
<code>callers=n</code>	Visar bakåtspårning av N anropare när ett fel inträffar: <code>callers=0</code> – visar bakåtspårning av alla anropare före felet.
<code>errors=n</code>	Fortsätter köra testet tills N fel påträffas: <code>errors=0</code> – visar alla felrapporter utan att avsluta testning.

Om du vill anpassa OpenBoot Diagnostics-testningen kan du ange `test-args` till en kommaavgränsad lista över nyckelord, som i det här exemplet:

```
ok setenv test-args debug,loopback,media
```

Kommandona `test` och `test-all`

Du kan även köra OpenBoot-diagnostiktesterna direkt från `ok`-prompten. Det gör du genom att ange kommandot `test` följt av den fullständiga maskinvarusökvägen för enheten (eller uppsättningen enheter) som ska testas. Exempel:

```
ok test /pci@x,y/SUNW,q1c@2
```

Om du vill anpassa ett enskilt test kan du använda `test-args` så här:

```
ok test /usb@1,3:test-args={verbose,debug}
```

Det påverkar bara det aktuella testet utan att ändra värdet för OpenBoot-konfigurationsvariabeln `test-args`.

Du kan testa samtliga enheter i enhetsträdet med kommandot `test-all`:

```
ok test-all
```

Om du anger ett sökvägsargument till `test-all` testas endast den angivna enheten och dess underordnade enheter. I följande exempel demonstreras det kommando som testar USB-bussen och alla enheter med självtester anslutna till USB-bussen:

```
ok test-all /pci@9,700000/usb@1,3
```

Felmeddelanden vid OpenBoot-diagnostik

Resultaten vid OpenBoot-diagnostik rapporteras i ett tabellformat som innehåller en kortfattad sammanfattning av problemet, vilken maskinvaruenhet som har påverkats, vilket deltest som har misslyckats samt annan diagnostisk information. I KODEXEMPEL 1-5 visas ett prov på OpenBoot-felmeddelanden.

KODEXEMPEL 1-5 Felmeddelanden vid OpenBoot-diagnostik

```
Testing /pci@1e,600000/isa@7/flashprom@2,0

ERROR: FLASHPROM CRC-32 is incorrect
SUMMARY : Obs=0x729f6392 Exp=0x3d6cdf53 XOR=0x4ff3bcc1 Addr=0xfeebbffc
DEVICE  : /pci@1e,600000/isa@7/flashprom@2,0
SUBTEST : selftest:crc-subtest
MACHINE : Netra 240
SERIAL#  : 52965531
DATE     : 03/05/2003 01:33:59 GMT
CONTROLS: diag-level=max test-args=

Error: /pci@1e,600000/isa@7/flashprom@2,0 selftest failed, return code = 1
Selftest at /pci@1e,600000/isa@7/flashprom@2,0 (errors=1) .....
failed
Pass:1 (of 1) Errors:1 (of 1) Tests Failed:1 Elapsed Time: 0:0:0:27
```

Diagnostikverktyg för operativsystemet

När systemet går igenom OpenBoot-diagnostiktest försöker det starta Solaris OS. När servern kör i fleranvändarläge har du tillgång till programvarubaserade diagnostikverktyg och SunVTS. Dessa verktyg gör att du kan övervaka servern, prova den och isolera eventuella fel.

Obs! Om du ställer in OpenBoot-konfigurationsvariabeln `auto-boot?` på `false` startar operativsystemet *inte* när testerna i den inbyggda programvaran har slutförts.

Utöver de verktyg som nämns ovan kan du använda loggfiler med fel- och systemmeddelanden samt Solaris-informationskommandon.

Loggfiler med fel- och systemmeddelanden

Felmeddelanden och andra systemmeddelanden sparas i filen `/var/adm/messages`. Meddelanden loggas till den här filen från många källor, inklusive operativsystemet, miljöövervakningssystemet och diverse andra program.

Informationskommandon i Solaris-programmet

Följande Solaris-systeminformationskommandon visar data som du kan använda när du bedömer tillståndet på en Netra 240-server:

- `prtconf`
- `prtdiag`
- `prtfpu`
- `psrinfo`
- `showrev`

I det här avsnittet beskrivs den information som dessa kommandon ger dig. Information om hur de här kommandona används finns på relevanta man-sidor.

`prtconf`-kommandot

`prtconf`-kommandot visar Solaris-enhetsträdet. Detta träd inkluderar alla de enheter som avses med det inbyggda OpenBoot-programmet samt även andra enheter, t.ex. enskilda diskar som bara kan identifieras av operativsystemet. Utdata av `prtconf` inkluderar även den totala mängden systemminne. I KODEXEMPEL 1-6 visas ett exempel på `prtconf`-utdata.

```
# prtconf

System Configuration: Sun Microsystems sun4u
Memory size: 5120 Megabytes
System Peripherals (Software Nodes):

SUNW,Netra-240
  packages (driver not attached)
    SUNW,builtin-drivers (driver not attached)
    deblocker (driver not attached)
    disk-label (driver not attached)
    terminal-emulator (driver not attached)
    dropins (driver not attached)
    kbd-translator (driver not attached)
    obp-tftp (driver not attached)
    SUNW,i2c-ram-device (driver not attached)
    SUNW,fru-device (driver not attached)
    ufs-file-system (driver not attached)
  chosen (driver not attached)
  openprom (driver not attached)
    client-services (driver not attached)
  options, instance #0
  aliases (driver not attached)
  memory (driver not attached)
  virtual-memory (driver not attached)
  SUNW,UltraSPARC-IIIi (driver not attached)
  memory-controller, instance #0
  SUNW,UltraSPARC-IIIi (driver not attached)
  memory-controller, instance #1
  pci, instance #0.....
```

Med prtconf-kommandots `-p`-alternativ får du utdata som liknar OpenBoot `show-devs`. Dessa utdata listar endast de enheter som kompilerats av den inbyggda systemprogramvaran.

prtdiag-kommandot

Med kommandot `prtdiag` kan du visa en tabell med diagnostikinformation som sammanfattar status för systemets komponenter. Visningsformatet för kommandot `prtdiag` kan variera beroende på vilken version av Solaris OS som körs på systemet. Följande kodexempel är ett utdrag från några av de utdata som produceras av `prtdiag` på en Netra 240-server som kör Solaris-programvara.

KODEXEMPEL 1-7 prtdiag-kommandoresultat

```
# prtdiag
System Configuration: Sun Microsystems sun4u Netra 240
System clock frequency: 160 MHz
Memory size: 2GB
===== CPUs =====
      CPU  Freq      E$      CPU      CPU      Temperature      Fan
      CPU  Freq      Size      Impl.  Mask      Die      Ambient      Speed  Unit
-----
MB/P0 1280 MHz  1MB      US-IIIi  2.3      -      -
MB/P1 1280 MHz  1MB      US-IIIi  2.3      -      -
===== IO Devices =====
  Bus  Freq
Brd  Type  MHz  Slot      Name      Model
-----
0  pci   66      2  network-pci14e4,1648.108e.16+
0  pci   66      2  network-pci14e4,1648.108e.16+
0  pci   66      2  scsi-pci1000,21.1000.1000.1 +
0  pci   66      2  scsi-pci1000,21.1000.1000.1 +
0  pci   66      2  network-pci14e4,1648.108e.16+
0  pci   66      2  network-pci14e4,1648.108e.16+
0  pci   33      7  isa/serial-su16550 (serial)
0  pci   33      7  isa/serial-su16550 (serial)
0  pci   33      7  isa/rmc-comm-rmc_comm (seria+
0  pci   33      13  ide-pci10b9,5229.c4 (ide)
===== Memory Configuration =====
Segment Table:
-----
Base Address      Size      Interleave Factor  Contains
-----
0x0                1GB          1          GroupID 0
0x1000000000       1GB          1          GroupID 0
```

KODEXEMPEL 1-7 prtdiag-kommandoresultat (forts.)

```

Memory Module Groups:
-----
ControllerID  GroupID  Labels
-----
0              0        MB/P0/B0/D0,MB/P0/B0/D1
Memory Module Groups:
-----
ControllerID  GroupID  Labels
-----
1              0        MB/P1/B0/D0,MB/P1/B0/D1

```

Utöver informationen i KODEXEMPEL 1-7 rapporterar prtdiag med verbose-alternativet (-v) även om frontpanelens status, diskstatus, fläktstatus, strömförsörjningsenheter, maskinvaruversioner och systemets temperatur (se KODEXEMPEL 1-8).

KODEXEMPEL 1-8 prtdiag, utförligt resultat

```

-----
Location      Sensor      Temperature  Lo LoWarn HiWarn  Hi Status
-----
MB            T_ENC       22C         -7C   -5C    55C   58C okay
MB/P0        T_CORE      57C         -     -     110C  115C okay
MB/P1        T_CORE      54C         -     -     110C  115C okay
PS0          FF_OT       -           -     -     -     -   okay
PS1          FF_OT       -           -     -     -     -   okay

```

Om övertemperatur uppstår rapporterar prtdiag ett fel i Status-kolumnen (KODEXEMPEL 1-9).

KODEXEMPEL 1-9 prtdiag, utdata om övertemperatur

```

-----
Location      Sensor      Temperature  Lo LoWarn HiWarn  Hi Status
-----
MB            T_ENC       22C         -7C   -5C    55C   58C okay
MB/P0        T_CORE      118C        -     -     110C  115C failed
MB/P1        T_CORE      112C        -     -     110C  115C warning
PS0          FF_OT       -           -     -     -     -   okay
PS1          FF_OT       -           -     -     -     -   okay

```

Om det på liknande sätt uppstår ett fel på en speciell komponent rapporterar prtdiag ett fel i relevant Status-kolumn (KODEXEMPEL 1-10).

KODEXEMPEL 1-10 prtdiag-utdata om felindikation

```
Fan Speeds:
-----
Location      Sensor      Status      Speed
-----
MB/P0/F0      RS          failed      0 rpm
MB/P0/F1      RS          okay        3994 rpm
F2            RS          okay        2896 rpm
PS0           FF_FAN      okay
F3            RS          okay        2576 rpm
PS1           FF_FAN      okay
-----
```

prtfri-kommandot

Netra 240-servern har en hierarkisk lista över alla FRU i systemet, liksom specifik information om olika FRU.

Med kommandot `prtfri` kan du visa denna hierarkiska lista, samt även data som finns i de SEEPROM-enheter (Serial Electrically-Erasable Programmable Read-Only Memory) som finns på många FRU-enheter. I KODEXEMPEL 1-11 visas ett prov på en hierarkisk lista över FRU-enheter som skapats med kommandot `prtfri` tillsammans med alternativet `-l`.

KODEXEMPEL 1-11 Utdata från kommandot `prtfri -l`

```
# prtfri -l
/frutree
/frutree/chassis (fru)
/frutree/chassis/MB?Label=MB
/frutree/chassis/MB?Label=MB/system-board (container)
/frutree/chassis/MB?Label=MB/system-board/SC?Label=SC
/frutree/chassis/MB?Label=MB/system-board/SC?Label=SC/sc (fru)
/frutree/chassis/MB?Label=MB/system-board/BAT?Label=BAT
/frutree/chassis/MB?Label=MB/system-board/BAT?Label=BAT/battery (fru)
/frutree/chassis/MB?Label=MB/system-board/P0?Label=P0
/frutree/chassis/MB?Label=MB/system-board/P0?Label=P0/cpu (fru)
/frutree/chassis/MB?Label=MB/system-board/P0?Label=P0/cpu/F0?Label=F0
/frutree/chassis/MB?Label=MB/system-board/P0?Label=P0/cpu/F0?Label=F0/fan-unit
(fru)
/frutree/chassis/MB?Label=MB/system-board/P0?Label=P0/cpu/F1?Label=F1
/frutree/chassis/MB?Label=MB/system-board/P0?Label=P0/cpu/F1?Label=F1/fan-unit
(fru).....
```

KODEXEMPEL 1-12 visar ett prov på SEEPROM-data som genererats av kommandot `prtfriu` med alternativet `-c`. Dessa utdata visar endast behållarna och deras data och visar inte FRU-trädets hierarki.

KODEXEMPEL 1-12 `prtfriu -c`, kommandoresultat

```
# prtfriu -c
/frutree/chassis/MB?Label=MB/system-board (container)
  SEGMENT: SD
    /ManR
    /ManR/UNIX_Stamp32: Mon Dec  2 19:47:38 PST 2002
    /ManR/Fru_Description: FRUID, INSTR, M'BD, 2X1.28GHZ, CPU
    /ManR/Manufacture_Loc: Hsinchu, Taiwan
    /ManR/Sun_Part_No: 3753120
    /ManR/Sun_Serial_No: 000615
    /ManR/Vendor_Name: Mitac International
    /ManR/Initial_HW_Dash_Level: 02
    /ManR/Initial_HW_Rev_Level: 0E
    /ManR/Fru_Shortname: MOTHERBOARD
    /SpecPartNo: 885-0076-11
/frutree/chassis/MB?Label=MB/system-board/P0?Label=
P0/cpu/B0?Label=B0/bank/D0?La
bel=D0/mem-module (container)
/frutree/chassis/MB?Label=MB/system-board/P0?Label=
P0/cpu/B0?Label=B0/bank/D1?La
bel=D1/mem-module (container).....
```

De data som visas med kommandot `prtfriu` varierar beroende på typ av FRU-enhet. I allmänhet visas följande:

- FRU-beskrivning
- tillverkarnamn och plats
- artikelnummer och serienummer
- versionsnivåer för maskinvara

psrinfo-kommandot

Kommandot `psrinfo` visar datum och tid då varje processor började användas. Tillsammans med `verbose`-alternativet (`-v`), visar kommandot ytterligare information om processorerna, inklusive deras klockfrekvens. KODEXEMPEL 1-13 är prov på utdata från kommandot `psrinfo` tillsammans med alternativet `-v`.

KODEXEMPEL 1-13 Utdata från kommandot `psrinfo -v`

```
# psrinfo -v
Status of processor 0 as of: 07/28/2003 14:43:29
  Processor has been on-line since 07/21/2003 18:43:37.
  The sparcv9 processor operates at 1280 MHz,
    and has a sparcv9 floating point processor.
Status of processor 1 as of: 07/28/2003 14:43:29
  Processor has been on-line since 07/21/2003 18:43:36.
  The sparcv9 processor operates at 1280 MHz,
    and has a sparcv9 floating point processor
```

showrev-kommandot

Kommandot `showrev` visar versionsinformation för den aktuella maskin- och programvaran. KODEXEMPEL 1-14 visar prov på utdata för kommandot `showrev`.

KODEXEMPEL 1-14 Utdata från kommandot `showrev`

```
# showrev
Hostname: vsp78-36
Hostid: 8328c87b
Release: 5.8
Kernel architecture: sun4u
Application architecture: sparc
Hardware provider: Sun_Microsystems
Domain: vsplab.SFBay.Sun.COM
Kernel version: SunOS 5.8 Generic 108528-18 November 2002
```

När det används med alternativet `-p` visar kommandot `showrev` installerade korrigeringar. KODEXEMPEL 1-15 visar ett prov på utdata från kommandot `showrev` med alternativet `-p`.

KODEXEMPEL 1-15 Utdata från kommandot `showrev -p`

```
Patch: 109729-01 Obsoletes: Requires: Incompatibles: Packages: SUNWcsu
Patch: 109783-01 Obsoletes: Requires: Incompatibles: Packages: SUNWcsu
Patch: 109807-01 Obsoletes: Requires: Incompatibles: Packages: SUNWcsu
Patch: 109809-01 Obsoletes: Requires: Incompatibles: Packages: SUNWcsu
Patch: 110905-01 Obsoletes: Requires: Incompatibles: Packages: SUNWcsu
Patch: 110910-01 Obsoletes: Requires: Incompatibles: Packages: SUNWcsu
Patch: 110914-01 Obsoletes: Requires: Incompatibles: Packages: SUNWcsu
Patch: 108964-04 Obsoletes: Requires: Incompatibles: Packages: SUNWcsr
```

▼ Köra Solaris-kommandon för systeminformation

- Vid kommandoprompten skriver du kommandot för den systeminformation som du vill visa.

Mer information finns i "Informationskommandon i Solaris-programmet" på sid 19. En sammanfattning finns i TABELL 1-6.

TABELL 1-6 Solaris-kommandon för systeminformation

Kommando	Vad som visas	Vad du skriver	Kommentarer
prtconf	Systemkonfigurationsinformation	/usr/sbin/prtconf	—
prtdiag	Diagnostik- och konfigurationsinformation	/usr/platform/sun4u/sbin/prtdiag	Använd alternativet -v för mer information.
prtfru	FRU-hierarki och SEEPROM-minnesinnehåll	/usr/sbin/prtfru	Använd alternativet -l för att visa hierarki. Använd alternativet -c för att visa SEEPROM-data.
psrinfo	Datum och tid då varje processor började användas; processorklockfrekvens	/usr/sbin/psrinfo	Använd alternativet -v för att visa klockfrekvens och andra data.
showrev	Versionsinformation om maskinvara och programvara	/usr/bin/showrev	Använd alternativet -p för att visa programkorrigeringar.

Senaste resultat från diagnostiktester

Sammanfattningar av resultaten från de senaste POST- och OpenBoot-diagnostiktesterna sparas vid avstängning.

▼ Visa senaste testresultat

1. Gå till ok-prompten.

2. Gör något av följande:

- För att visa en sammanfattning över de senaste POST-resultaten, skriv:

```
ok show-post-results
```

- För att visa en sammanfattning över de senaste OpenBoot-diagnostikresultaten, skriv:

```
ok show-obdiag-results
```

Kommandot skapar en systemberoende lista över maskinvarukomponenter visas tillsammans med en indikation om vilka komponenter som har klarat och vilka som inte har klarat POST- eller OpenBoot-diagnostiktesterna.

OpenBoot-konfigurationsvariabler

Växlar och diagnostikkonfigurationsvariabler som lagras i IDPROM bestämmer hur och när POST- och OpenBoot-diagnostiktesterna utförs. I det här avsnittet förklaras hur du visar och ändrar OpenBoot-konfigurationsvariabler. En lista över viktiga OpenBoot-konfigurationsvariabler finns i TABELL 1-4.

Ändringar i OpenBoot-konfigurationsvariabler tillämpas vid nästa omstart.

▼ Visa och konfigurera OpenBoot-konfigurationsvariabler

- **Stanna servern så att du får fram ok-prompten.**
 - Visa de aktuella värdena för alla OpenBoot-konfigurationsvariabler med kommandot `printenv`.
Följande exempel är ett prov på utdata från det här kommandot.

```
ok printenv
Variable Name      Value              Default Value
diag-level         min               min
diag-switch?      false             false
```

- Ställ in eller ändra värdet på en OpenBoot-konfigurationsvariabel med kommandot `setenv`:

```
ok setenv diag-level max
diag-level =                max
```

- För att ställa in OpenBoot-konfigurationsvariabler till att acceptera flera nyckelord avgränsar du nyckelorden med mellanslag.

Använda kommandona `watch-net` och `watch-net-all` för att kontrollera nätverksanslutningar

Diagnostiktestet `watch-net` övervakar Ethernet-paket i det primära nätverksgränssnittet. Diagnostiktestet `watch-net-all` övervakar Ethernet-paket i det primära nätverksgränssnittet och andra nätverksgränssnitt som är anslutna till systemkortet. Korrekta paket som tas emot av systemet markeras med punkt (.). Fel, t.ex. ramfel och fel vid CRC (cyclic redundancy check), markeras med X och tillhörande felbeskrivning.

- **Starta diagnostiktestet `watch-net` genom att skriva kommandot `watch-net` vid ok-prompten (KODEXEMPEL 1-16).**

KODEXEMPEL 1-16 Diagnostikmeddelande från `watch-net`

```
{0} ok watch-net
Internal loopback test -- succeeded.
Link is -- up
Looking for Ethernet Packets.
`.` is a Good Packet. `X` is a Bad Packet.
Type any key to stop.....
```

- För diagnostiktestet `watch-net-all` skriver du `watch-net-all` vid ok-prompten (KODEXEMPEL 1-17).

KODEXEMPEL 1-17 Diagnostikmeddelande från `watch-net-all`

```
{0} ok watch-net-all
/pci@1f,0/pci@1,1/network@c,1
Internal loopback test -- succeeded.
Link is -- up
Looking for Ethernet Packets.
`.` is a Good Packet. `X` is a Bad Packet.
Type any key to stop.
```

Automatisk systemåterställning (ASR)

Obs! Automatisk systemåterställning, eller ASR (Automatic System Recovery), är inte samma sak som automatisk serveromstart, som också stöds av Netra 240-servern. Information om automatisk serveromstart finns i Kapitel 3.

ASR består av självtestfunktioner och en automatisk konfigurationsfunktion som identifierar maskinvarukomponenter och konfigurerar av dem. Genom att aktivera ASR kan servern fortsätta även om vissa lindriga maskinvarufel uppstår.

Om en komponent övervakas av ASR och servern kan köras utan komponenten startas servern om automatiskt om den komponenten får ett fel eller slutar fungera. Det hindrar felaktiga maskinvarukomponenter från att stoppa hela systemet eller orsaka upprepade systemkrascher.

Om ett fel identifieras under startsekvensen, inaktiveras den felaktiga komponenten. Om systemet kan fortsätta, fortsätter startsekvensen.

Till denna startfunktion används 1275-klientgränssnittet (via enhetstrådet) för att "märka" enheter som antingen *felaktiga* eller *inaktiverade* genom att skapa en lämplig "staturegenskap" i motsvarande nod i enhetstrådet. Solaris OS aktiverar inte drivrutiner för delsystem som har markerats på så sätt.

Så länge den felaktiga komponenten är elektroniskt vilande (dvs. så länge den inte orsakar slumpmässiga bussfel, signalbrus eller liknande) kan systemet startas om automatiskt och återuppta driften medan användaren kontaktar en reparatör.

När en enhet som fått fel eller inaktiverats har bytts ut mot en ny ändrar OpenBoot-programmet automatiskt status på den enheten vid nästa omstart.

Obs! ASR-funktionen aktiveras inte förrän du gör det manuellt (se "Aktivera automatisk återställning" på sid 32).

Alternativ för automatisk systemstart

Inställningen `auto-boot?` avgör om den inbyggda programvaran ska starta operativsystemet automatiskt efter varje återställning. Standardinställningen är `true`.

Inställningen `auto-boot-on-error?` styr om systemet ska startas om med dekonfigurerade komponenter om det påträffas ett felaktigt delsystem. Både `auto-boot?` och `auto-boot-on-error?` måste ha ställts in på `true` för att systemet ska kunna startas om automatiskt med dekonfigurerade komponenter.

- **Skriv så här för att ställa in växlarna:**

```
ok setenv auto-boot? true
ok setenv auto-boot-on-error? true
```

Obs! Standardinställningen för `auto-boot-on-error?` är `false`. Det görs därför inget försök att starta om systemet med dekonfigurerade komponenter om du inte ändrar inställningen till `true`. Ett sådant startförsök görs inte heller vid allvarliga fel som inte kan korrigeras även om du har aktiverat systemstart med dekonfigurerade komponenter. Exempel på kritiska fel som inte kan korrigeras finns i "Sammanfattning av felhantering" på sid 31.

Sammanfattning av felhantering

Felhanteringen under startsekvensen kan delas in i följande tre kategorier:

- Om inga fel identifieras vid POST- eller OpenBoot-diagnostik görs ett försök att starta om systemet om `auto-boot?` är `true`.
- Om enbart fel som inte är allvarliga identifieras vid POST- eller OpenBoot-diagnostik görs ett försök att starta om systemet om `auto-boot?` är `true` och `auto-boot-on-error?` är `true`.

Obs! Om POST eller OpenBoot Diagnostics påträffar ett icke-kritiskt fel i samband med den normala startenheten, dekonfigureras den felaktiga enheten automatiskt och det görs ett försök att starta systemet med nästkommande startenhet, enligt konfigurationsvariabeln `boot-device`.

- Om ett allvarligt fel identifieras vid POST- eller OpenBoot-diagnostik, startas systemet inte om oberoende av inställningarna för `auto-boot?` eller `auto-boot-on-error?`. Till allvarliga fel som inte kan korrigeras räknas:
 - Fel i alla processorer
 - Fel i alla logiska minnesbanker
 - Fel i cyklisk redundanskontroll (CRC) av Flash RAM-minnet
 - Kritiskt fel på FRU/PROM-konfigurationsdata
 - Kritiskt ASIC-fel (Application Specific Integrated Circuit)

Återställningsscenario

Tre OpenBoot-konfigurationsvariabler – `diag-switch?`, `obdiag-trigger` och `post-trigger` – styr om hur systemet kör inbyggd diagnostik efter att systemet har återställts.

Standardprotokollet för systemåterställning går förbi POST- och OpenBoot-diagnostiken såvida inte `diag-switch?` är inställd på `true`. Standardinställningen för variabeln är `false`. Eftersom automatisk systemåterställning (ASR) är beroende av inbyggd diagnostik för att identifiera felaktiga enheter måste `diag-switch?` vara inställd på `true` för att ASR ska köras. Instruktioner finns i "Aktivera automatisk återställning" på sid 32.

För att styra vilka återställningshändelser som automatiskt ska starta den inbyggda diagnostiken använder du `obdiag-trigger` och `post-trigger`. Utförliga förklaringar av dessa variabler och deras användningsområden finns i "Hantera POST -diagnostik" på sid 9 och "Styra OpenBoot-diagnostiktest" på sid 16.

▼ Aktivera automatisk återställning

1. Skriv följande vid `ok`-prompten:

```
ok setenv diag-switch? true
ok setenv auto-boot? true
ok setenv auto-boot-on-error? true
```

2. Ställ in variabeln `obdiag-trigger` på `power-on-reset`, `error-reset` eller `user-reset`.

Du kan t.ex. skriva:

```
ok setenv obdiag-trigger user-reset
```

3. Skriv:

```
ok reset-all
```

Parameterändringarna lagras permanent och systemet startas automatiskt om när `OpenBoot`-variabeln `auto-boot?` är inställd på `true` (dess standardvärde).

Obs! Du kan också lagra parameterändringar genom att stänga av och starta om systemet flera gånger med strömbrytaren på frontpanelen.

▼ Inaktivera automatisk återställning (ASR)

1. Skriv följande vid `ok`-prompten:

```
ok setenv diag-switch? false
```

2. Skriv:

```
ok reset-all
```

Systemet lagrar parameterändringen permanent.

Obs! Du kan också lagra parameterändringar genom att stänga av och starta om systemet flera gånger med strömbrytaren på frontpanelen.

SunVTS-programvara

Det här kapitlet beskriver SunVTS. Följande ämnen beskrivs i det här kapitlet:

- "Översikt av SunVTS" på sid 33
- "SunVTS-test" på sid 34
- "SunVTS och säkerhet" på sid 35
- "Installera SunVTS" på sid 36
- "Visa SunVTS-dokumentation" på sid 36

Översikt av SunVTS

SunVTS 5.1 Patch Set 5 (PS5) och framtida kompatibla versioner stöds på Netra 240-servern.

SunVTS (Sun Validation Test Suite) är ett onlineverktyg för diagnostik som används för att verifiera konfigurationen och funktionerna på maskinvarustyrenheter, enheter och plattformar. Det körs i Solaris OS och har följande gränssnitt:

- Kommandoradsgränssnitt (CLI)
- Seriellt (tty) gränssnitt

SunVTS-programmen utför tester på system och kringutrustning. Du kan visa och styra en SunVTS-session över nätverket. Från en fjärrdator kan du se hur testsessionen fortgår, ändra testalternativ och styra alla testningsfunktioner på en annan dator i nätverket.

Du kan köra SunVTS i tre olika testlägen:

- *Anslutningsläge* – verifierar tillgängligheten av styrenheter. Det tar normalt inte mer än ett par minuter och är ett praktiskt sätt att kontrollera att systemanslutningarna fungerar korrekt.
- *Funktionsläge* – testar endast de specifika delsystem som du väljer. Detta är standardläget.

- *Autokonfigureringsläge* – identifierar automatiskt alla delsystem och testar dem på ett av två möjliga sätt:
 - *Konfidenstestning* – utför en omgång testning av alla delsystem och stannar sedan. För ett system med typisk konfiguration tar detta en till två timmar.
 - *Heltäckande testning* – testar grundligt och upprepade gånger alla delsystem i upp till 24 timmar.

Eftersom SunVTS kan köra flera tester parallellt och använder många systemresurser, bör du vara försiktig när du kör det i ett produktionssystem. Om du belastningstestar ett system i SunVTS-programmets läge för heltäckande test, bör du inte köra något annat på systemet samtidigt.

En server måste köra Solaris OS för att det ska kunna testas av SunVTS. Eftersom SunVTS-programmen är ett tillvalspaket kanske de inte är installerade i ditt system. Instruktioner finns i "Kontrollera om SunVTS är installerat" på sid 35.

SunVTS-test

Med SunVTS kan du visa och styra testsessioner på en fjärransluten server. I TABELL 2-1 kan du se några av de test som är tillgängliga.

TABELL 2-1 SunVTS programvarutester

SunVTS programvarutest	Beskrivning
cputest	Kontrollerar processorn.
disktest	Testar lokala diskenheter.
dvdtest	Testar dvd-romenheten.
n240atest	Testar alarmkort för alarmreläer, indikatorer och ID-nummer på FRU-enheter.
fputest	Kontrollerar flyttalsenheten.
nettest	Testar Ethernet-maskinvara på systemkortet och nätverksmaskinvara på PCI-tillvalskort.
netlbttest	Utför ett loopback-test för att kontrollera att Ethernet-kortet kan sända och ta emot paket.
pmem	Testar det fysiska minnet (läsminne).
sutest	Testar serverns inbyggda serieportar.
vmem	Testar det virtuella minnet (både växlingspartitionen och det fysiska minnet).

TABELL 2-1 SunVTS programvarutester (forts.)

SunVTS programvarutest	Beskrivning
env6test	Testar miljöenheter.
ssptest	Testar ALOM-maskinvaruenheter.
i2c2test	Kontrollerar att I ² C-enheter fungerar korrekt.

SunVTS och säkerhet

Under installationen av SunVTS, måste du välja mellan säkerhetsnivåerna Basic eller Sun Enterprise Authentication Mechanism™ (SEAM). Basic-säkerhet använder en lokal säkerhetsfil i installationskatalogen för SunVTS för att begränsa de användare, grupper och värdar som har behörighet att använda SunVTS. SEAM-säkerhet bygger på autentiseringsprotokollet Kerberos för standardnätverk och har säker användarverifiering, dataintegritet och sekretess vid transaktioner över nätverk.

Om SEAM-säkerhet används på din arbetsplats, måste klient- och server-programvaran SEAM vara installerad i nätverksmiljön och vara korrekt konfigurerad i både Solaris och SunVTS. Om SEAM-säkerhet inte används på din arbetsplats, ska du inte välja alternativet SEAM under installationen av SunVTS.

Om du aktiverar fel säkerhetssystem under installationen, eller om du inte konfigurerar säkerhetssystemet du väljer på korrekt sätt, kan det hända att det inte går att köra SunVTS-tester. Mer information finns i *SunVTS Användarhandbok* (*SunVTS User's Guide*) samt i instruktionerna som medföljer SEAM-programmet.

▼ Kontrollera om SunVTS är installerat

- Skriv:

```
# pkginfo -l SUNWvts
```

- Om SunVTS är installerat visas information om paketet.
- Om SunVTS inte är installerat visas följande felmeddelande:

```
ERROR: information for "SUNWvts" was not found
```

Installera SunVTS

SunVTS installeras inte som standard på Netra 240-serverar. Det är emellertid tillgängligt på den tilläggs-cd som levereras med Solaris OS och den senaste versionen kan hämtas från följande webbplats:

<http://www.sun.com/oem/products/vts/>

Obs! SunVTS 5.1 Patch Set 5 (PS5) och framtida kompatibla versioner stöds på Netra 240-servern.

Om du vill ha mer information om hur du använder SunVTS ska du läsa i den SunVTS-dokumentation som tillhör den Solaris-utgåva som du använder. Du kan även hitta ytterligare information om SunVTS så väl som installationsinstruktioner på ovannämnda webbplats.

Visa SunVTS-dokumentation

Tillämpliga SunVTS-dokument finns på den tilläggs-cd som ingår i varje Solaris-mediapaket. Dokumenten kan också hämtas från webbplatsen <http://docs.sun.com>.

Du hittar ytterligare information i följande dokument om SunVTS:

- *SunVTS Användarhandbok (SunVTS User's Guide)* beskriver hur du installerar, konfigurerar och kör diagnostikprogrammet SunVTS.
- *SunVTS Snabbreferens (SunVTS Quick Reference Card)* ger en översikt av hur du använder SunVTS-gränssnittet.
- *SunVTS Testhandbok (SunVTS Test Reference Manual)* innehåller information om alla SunVTS-tester.

Advanced Lights Out Manager

Det här kapitlet ger en översikt av programmet Sun™ Advanced Lights Out Manager (ALOM). Detta kapitel innehåller följande avsnitt:

- "Advanced Lights Out Manager – översikt" på sid 37
- "ALOM-portar" på sid 38
- "Ställa in admin-lösenord" på sid 39
- "Grundläggande ALOM-funktioner" på sid 39
- "Automatisk serveromstart" på sid 41
- "Miljöövervakning och -kontroll" på sid 42

Advanced Lights Out Manager – översikt

Netra 240-servern levereras med Sun Advanced Lights Out Manager (ALOM) installerat. Systemkonsolen dirigeras till ALOM som standard och är konfigurerad att visa konsolinformation vid start.

ALOM gör att du kan övervaka och styra servern via antingen en seriell anslutning (genom att använda SERIAL MGT-porten) eller en Ethernet-anslutning (genom att använda NET MGT-porten). Mer information om hur du konfigurerar en Ethernet-anslutning finns i *Sun Advanced Lights Out Manager Användarhandbok för Netra 240 Server* (817-5005-11).

Obs! Den seriella ALOM-porten, SERIAL MGT, är endast avsedd för serveradministration. Om du behöver en seriell port för allmänna ändamål ska du använda porten 10101.

ALOM kan konfigureras att skicka e-postmeddelanden vid maskinvarufel och andra händelser relaterade till servern eller ALOM.

ALOM-kretsen använder standbystrom från servern så att:

- ALOM aktiveras så fort servern kopplas till en strömkälla och förblir aktiv tills nätkabeln kopplas ur.
- ALOM-firmware (inbyggd programvara) och -programvara fortsätter att fungera även om servern blir otillgänglig.

I TABELL 3-1 visas en lista över de komponenter som övervakas av ALOM och den information som programmet hämtar för varje komponent.

TABELL 3-1 Komponenter som övervakas av ALOM

Komponent	Information
Hårddiskar	Tillgänglighet och status
System- och processorfläktar	Hastighet och status
Processorer (CPU)	Tillgänglighet, temperatur och varningar om övertemperatur eller fel
Strömförsörjningsenheter	Tillgänglighet och status
Systemtemperatur	Omgivningstemperatur och varningar om temperaturfel eller andra felaktigheter
Serverns frontpanel	Växelposition och statusindikatorer
Spänning	Status och gränsvärden
SCSI- och USB-krets brytare	Status
Elektriskt isolerat relä – alarm	Status

ALOM-portar

Standardporten för hantering har etiketten SERIAL MGT. Denna port har en RJ-45-kontakt och är *endast* till för serverhantering – den stöder endast ASCII-anslutningar till en extern konsol. Använd denna port när du använder servern för första gången.

Det finns en annan seriell port (med etiketten 10101) som är tillgänglig för seriell dataöverföring i allmänna syften. Denna port har en DB-9-kontakt. Mer information om stiftsignaler finns i *Netra 240 Server Installationshandbok* (artikelnummer 817-4996-11).

Dessutom har servern ett 10BASE-T Ethernet-gränssnitt för domänhantering med etiketten NET MGT. ALOM-konfiguration krävs för att använda denna port. Mer information finns i *Sun Advanced Lights Out Manager Användarhandbok för Netra 240 Server* (artikelnummer 817-5005-11).

Ställa in admin-lösenord

När du växlar till ALOM-programmet efter systemstart visas prompten `sc>`. Här kan du köra kommandon som inte kräver någon särskild behörighet. (En lista över kommandon finns i *Sun Advanced Lights Out Manager Användarhandbok för Netra 240 Server*, artikelnummer 817-5005-11.) Om du försöker köra kommandon som kräver särskild behörighet måste du ställa in ett admin-lösenord.

- **Om du ombeds att ställa in ett lösenord ska du ställa in ett lösenord för admin-användaren.**

Lösenordet måste innehålla följande:

- minst två alfabetiska tecken
- minst ett numeriskt tecken eller ett specialtecken
- mellan sex och åtta tecken

När lösenordet är inställt har admin-användaren fullständig behörighet och kan köra alla ALOM CLI-kommandon. Användaren ombeds att logga in med admin-lösenordet vid växling till ALOM.

Grundläggande ALOM-funktioner

Det här avsnittet beskriver några grundläggande ALOM-funktioner. Mer information finns i *Sun Advanced Lights Out Manager Användarhandbok för Netra 240 Server* (artikelnummer 817-5005-11) och *Netra 240 Server Versionsinformation* (817-3142-xx).

▼ Växla till ALOM-prompten

- Vid kommandoprompten skriver du följande # .:

```
# #.
```

Obs! När du växlar till ALOM-prompten loggas du in med `admin` som användar-ID. Se "Ställa in `admin`-lösenord" på sid 39.

▼ Växla till serverkonsolprompten

- Skriv:

```
sc> console
```

Flera ALOM-användare kan vara anslutna till serverkonsolen samtidigt, men bara en användare får skriva indata till konsolen.

Om en annan användare är inloggad och har skrivbehörighet visas meddelandet nedan när användaren använder kommandot `console`:

```
sc> Console session already in use. [view mode]
```

▼ Överta konsolskrivbehörighet från en annan användare

- Skriv:

```
sc> console -f
```

Automatisk serveromstart

Obs! Automatisk systemåterställning, eller ASR (Automatic System Recovery), är inte samma sak som automatisk serveromstart, som också stöds av Netra 240-servern.

Automatisk serveromstart (Automatic Server Restart) är en ALOM-komponent. Den övervakar Solaris-operativsystemet och synkroniserar som standard filsystemen och startar om servern om den slutar att fungera.

ALOM använder ett bevakningsprogram *endast* för att övervaka kernel. ALOM startar inte om servern om en process hänger upp sig och kernel fortfarande körs. ALOM-parametrarna för bevakningsprogrammets avsökningsintervall och tidsgräns kan inte konfigureras av användaren.

Om kernel hänger upp sig och bevakningsprogrammet överskrider en tidsgräns, rapporteras och loggas detta av ALOM och någon av tre åtgärder som kan konfigureras av användaren utförs:

- `xir` – Denna standardåtgärd gör att servern synkroniserar filsystemet och startar om. Vid systemkrasch initierar ALOM en kall återställning efter 15 minuter.
- `Reset` – Detta är en kall återställning och ger en snabb systemåterställning men inga diagnostiska data om systemfelet lagras och det kan orsaka stor skada.
- `None` – Systemet blir kvar i aktuellt feltillstånd efter att bevakningstidsgränsen har rapporterats.

Mer information finns i avsnittet om `sys_autorestart` i *Sun Advanced Lights Out Manager Användarhandbok för Netra 240 Server* (artikelnummer 817-5005-11).

Se Kapitel 1 för anvisningar om hur du använder automatisk systemåterställning, dvs. ASR (Automatic System Recovery).

Miljöövervakning och -kontroll

Netra 240-servern har ett delsystem för miljöövervakning som utformats för att skydda servern och dess komponenter mot följande:

- extrema temperaturer
- bristande luftflöde i systemet
- körning med saknade eller felkonfigurerade komponenter
- strömförsörjningsfel
- interna maskinvarufel

Övervakningsfunktionerna hanteras av den inbyggda ALOM-programvaran vilket försäkrar att övervakningen fungerar även om systemet har stannat eller inte kan startas. Genom att systemövervakningen hanteras av den inbyggda ALOM-programvaran behöver systemet dessutom inte avsätta processorresurser och minnesresurser för övervakning och alla resurser kan utnyttjas av operativsystemet och programvaran.

Miljöövervakningssystemet fungerar via en I²C-buss av industristandard. I²C-bussen är en enkel tvåtrådig seriell buss som används i hela systemet för övervakning och kontroll av termistorer (temperatursensorer), fläktar, strömförsörjningsenheter, statusindikatorer och systemkontrollväxeln på frontpanelen.

Servern har tre temperatursensorer som övervakar serverns omgivningstemperatur och temperaturen på de två processorerna. Övervakningssystemet kontrollerar varje sensor och använder provtemperaturerna för att rapportera om och reagera vid eventuell övertemperatur eller undertemperatur. Ytterligare I²C-sensorer avkänner att komponenterna är närvarande och om det är något fel på dem.

Maskinvaran och programvaran arbetar tillsammans för att hålla temperaturen innanför höljet inom ett "säkert" intervall. Om temperaturen som avläses av en sensor sjunker under det undre gränsvärdet eller stiger över det övre gränsvärdet tänds serviceindikatorn (Service Required) för systemet på front- och bakpanelen. Om temperaturförhållandena består och når ett kritiskt temperaturgränsvärde för mjuk avstängning, initieras en mjuk avstängning. Om temperaturförhållandena når ett kritiskt gränsvärde för kall avstängning, initieras en kall avstängning.

Fel- och varningsmeddelanden skickas till systemkonsolen och loggas i filen `/var/adm/messages` och serviceindikatorn fortsätter att lysa efter en automatisk systemavstängning för att underlätta vid feldiagnoser.

Vilken typ av meddelanden som skickas till systemkonsolen och loggas i filen `/var/adm/messages` beror på hur du ställer in ALOM-användarvariablerna `sc_clieventlevel` och `sys_eventlevel`. Mer information om hur du ställer in dessa variabler finns i *Sun Advanced Lights Out Manager Användarhandbok för Netra 240 Server* (817-5005-11).

TABELL 3-2 Netra 240 Server – gränsvärden för temperatur innanför höljet

Gränsvärde för temperatur	Temperatur	Serveråtgärd
Låg temperatur, kall avstängning	-11°C	Servern initierar en kall systemavstängning.
Låg temperatur, mjuk avstängning	-9°C	Servern initierar en mjuk systemavstängning.
Varning om låg temperatur	-7°C	Serviceindikatorerna på systemets front – och bakpanel tänds.
Varning om hög temperatur	57°C	Serviceindikatorerna på systemets front – och bakpanel tänds.
Hög temperatur, mjuk avstängning	60°C	Servern initierar en mjuk systemavstängning.
Hög temperatur, kall avstängning	63°C	Servern initierar en kall systemavstängning.

Övervakningssystemet kan också identifiera fel på de fyra fläktarna. Om någon av fläktarna får ett fel, upptäcks det av övervakningssystemet. Ett felmeddelande visas i systemkonsolen, felet loggas i filen `/var/adm/messages` och serviceindikatorerna tänds.

Strömsystemet övervakas på ett liknande sätt. Strömförsörjningsenheterna kontrolleras då och då och övervakningssystemet anger status på ingångar och utgångar för varje enhet och att enheterna finns på plats.

Om ett problem med strömförsörjningen identifieras, skickas ett felmeddelande till systemkonsolen och felet loggas i filen `/var/adm/messages`. Dessutom finns det indikatorer på varje strömförsörjningsenhet som tänds om det uppstår något fel. Serviceindikatorn för systemet tänds när det är något fel i systemet. ALOM-konsolen varnar vid fel i strömförsörjningsenheterna.

Använd ALOM-kommandot `showenvironment` för att visa gränsvärden för strömsystemet och fläkthastigheter. Mer information om hur du använder detta kommando finns i *Sun Advanced Lights Out Manager Användarhandbok för Netra 240 Server* (artikelnummer 817-5005-11).

Programgränssnitt för alarmrelä

Denna bilaga innehåller ett exempelprogram (KODEXEMPEL A-1) som illustrerar hur du använder `get/set` för att få status på alarm. Programmet kan använda funktionen `LOMIOCALSTATE ioctl` för att få status på varje alarm och `LOMIOCALCTL ioctl` för att ställa in alarmen individuellt. Mer information om alarmindikatorer finns i *Netra 240 Server Servicehandbok (817-2699-xx)*.

KODEXEMPEL A-1 Exempelprogram för `get/set` status på alarm

```
#include <sys/types.h>
#include <string.h>
#include <stdlib.h>
#include <sys/unistd.h>
#include <fcntl.h>
#include "lom_io.h"

#define ALARM_INVALID    -1
#define LOM_DEVICE      "/dev/lom"

static void usage();
static void get_alarm(const char *alarm);
static int set_alarm(const char *alarm, const char *alarmval);
static int parse_alarm(const char *alarm);
static int lom_ioctl(int ioc, char *buf);
static char *get_alarmval(int state);
static void get_alarmvals();

main(int argc, char *argv[])
{
    if (argc < 3) {
        usage();
        if (argc == 1)
            get_alarmvals();
        exit(1);
    }
}
```

KODEXEMPEL A-1 Exempelprogram för get/set status på alarm (*forts.*)

```
#include <sys/types.h>
}

if (strcmp(argv[1], "get") == 0) {
    if (argc != 3) {
        usage();
        exit (1);
    }
    get_alarm(argv[2]);
}
annars
if (strcmp(argv[1], "set") == 0) {
    if (argc != 4) {
        usage();
        exit (1);
    }
    set_alarm(argv[2], argv[3]);
} else {
    usage();
    exit (1);
}
}

static void
usage()
{
    printf("usage: alarm [get|set] [crit|major|minor|user] [on|off]\n");
}

static void
get_alarm(const char *alarm)
{
    ts_aldata_t    ald;
    int altype = parse_alarm(alarm);
    char *val;

    if (altype == ALARM_INVALID) {
        usage();
        exit (1);
    }

    ald.alarm_no = altype;
    ald.alarm_state = ALARM_OFF;

    lom_ioctl(LOMIOCALSTATE, (char *)&ald);

    if ((ald.alarm_state != ALARM_OFF) &&
```

KODEXEMPEL A-1 Exempelprogram för get/set status på alarm (*forts.*)

```
#include <sys/types.h>
        (ald.alarm_state != ALARM_ON)) {
    printf("Invalid value returned: %d\n", ald.alarm_state);
    exit(1);
}

printf("ALARM.%s = %s\n", alarm, get_alarmval(ald.alarm_state));
}

static int
set_alarm(const char *alarm, const char *alarmstate)
{
    ts_aldata_t    ald;
    int alarmval = ALARM_OFF, altype = parse_alarm(alarm);

    if (altype == ALARM_INVALID) {
        usage();
        exit (1);
    }

    if (strcmp(alarmstate, "on") == 0)
        alarmval = ALARM_ON;
    annars
    if (strcmp(alarmstate, "off") == 0)
        alarmval = ALARM_OFF;
    else {
        usage();
        exit (1);
    }

    ald.alarm_no = altype;
    ald.alarm_state = alarmval;

    if (lom_ioctl(LOMIOCALCTL, (char *)&ald) != 0) {
        printf("Setting ALARM.%s to %s failed\n", alarm, alarmstate);
        return (1);
    } else {
        printf("Setting ALARM.%s successfully set to %s\n", alarm,
alarmstate);
        return (1);
    }
}

static int
parse_alarm(const char *alarm)
{
    int altype;
```

KODEXEMPEL A-1 Exempelprogram för get/set status på alarm (forts.)

```
#include <sys/types.h>

    if (strcmp(alarm, "crit") == 0)
        altype = ALARM_CRITICAL;
annars
    if (strcmp(alarm, "major") == 0)
        altype = ALARM_MAJOR;
annars
    if (strcmp(alarm, "minor") == 0)
        altype = ALARM_MINOR;
annars
    if (strcmp(alarm, "user") == 0)
        altype = ALARM_USER;
    else {
        printf("invalid alarm value: %s\n", alarm);
        altype = ALARM_INVALID;
    }

    return (altype);
}

static int
lom_ioctl(int ioc, char *buf)
{
    int fd, ret;

    fd = open(LOM_DEVICE, O_RDWR);

    if (fd == -1) {
        printf("Error opening device: %s\n", LOM_DEVICE);
        exit (1);
    }

    ret = ioctl(fd, ioc, (void *)buf);

    close (fd);

    return (ret);
}

static char *
get_alarmval(int state)
{
    if (state == ALARM_OFF)
        return ("off");
annars
```


KODEXEMPEL A-1 Exempelprogram för get/set status på alarm (*forts.*)

```
#include <sys/types.h>
    if (state == ALARM_ON)
        return ("on");
    annars
        return (NULL);
}
static void
get_alarmvals()
{
    get_alarm("crit");
    get_alarm("major");
    get_alarm("minor");
    get_alarm("user");
}
```


Register

A

Advanced Lights Out Manager
se ALOM

alarm

- get status, 45 till 49
- reläutgång API, 45 till 49
- set status, 45 till 49

alarmindikatorer, 6

- allvarligt, 7
- användare, 7
- kritiskt, 6, 7
- lindrigt, 7

alarmkort

- alarmindikatorer, 6
- alarmstatus, 6

alarmstatus, elektriskt isolerat, 6

allvarligt, alarmindikator, 7

ALOM

- automatisk serveromstart, 41
- delsystem för miljöövervakning, 42
- diagnostikverktyg, 2
- grundläggande funktioner, 39
- portar, 38
- statusindikatorer, 4
- ställa in lösenord, 39
- översikt, 37

användare, alarmindikator, 7

ASR, 29

auto-boot?, variabel, 9

Automatic System Recovery *se även* ASR, 29

automatisk serveromstart, 41

B

BIST, *se* inbyggt självtest

C

CPU

- klockfrekvens, 24
- visa information, 24

D

delsystem för miljöövervakning, 42

diag-level, variabel, 9, 16

diagnostik

- OpenBoot, 15
- POST, 9
- Solaris OS, 18
- SunVTS, 33

diagnostiktester, gå förbi, 10

diagnostikverktyg

- ALOM, 2
- indikatorer, 2
- OpenBoot-diagnostik, 2
- OpenBoot-kommandon, 2
- självtest, 2
- Solaris-programkommando, 2
- SunVTS, 2

diag-script, variabel, 9

diag-switch?, variabel, 8, 9

E

enhetsträd, Solaris, visa, 19

F

felmeddelanden

loggfil, 43

OpenBoot-diagnostik, tolka, 18

OpenBoot-diagnostiktester, 18
strömrelaterade, 43

felsökningsverktyg, 2

FRU-enheter, 23 till 24

I

I²C-buss, 42

I²C-sensorer, 42

IDE-buss, 13

inbyggt självtest, variabeln `test-args`, 16

indikatorer, diagnostikverktyg, 2

`input-device`, variabel, 10

Integrated Drive Electronics, *se* IDE-buss

K

klockfrekvens (CPU), 24

Kommandona `probe-scsi` och `probe-scsi-all`
(OpenBoot), 12

korrigeringar, installerade, `showrev`, 25

kritiskt, alarmindikator, 6, 7

L

lindrigt, alarmindikator, 7

loggfiler, 19

felmeddelanden, 19

systemmeddelanden, 19

logiskt enhetsnummer (`probe-scsi`), 12

loop ID (`probe-scsi`), 12

M

maskinvaruversion, visa med `showrev`, 25

meddelande

POST, fel, 8

tolka fel, 18

N

normalt stängd (NC), relästatus, 7

normalt öppen (NO), relästatus, 7

O

`obdiag-trigger`, variabel, 10

OpenBoot PROM-parametrar, `diag-level`
(variabel), 8

OpenBoot-diagnostik, 15

diagnostikverktyg, 2

starta, 15

styra test, 16

OpenBoot-diagnostiktester

felmeddelanden, tolka, 18

sökvägar till maskinvaruenheter, 17

`test`, kommando, 17

`test-all`, kommando, 17

vid `ok`-prompten, 17

OpenBoot-kommandon

diagnostikverktyg, 2

köra, 14

`probe-ide`, 13

`probe-scsi` och `probe-scsi-all`, 12

`show-devs`, 14

OpenBoot-konfigurationsvariabler

beskrivning, 9

nyckelord, 9

`output-device`, variabel, 10

P

platsindikator, 4

av, 5

på, 5

status, 5

POST

diagnostik, hantera, 9

diagnostikverktyg, 2

felmeddelanden, 8

starta diagnostik, 11

`post-trigger`, variabel, 10

Power-on self-test

se POST

`probe-ide`, kommando (OpenBoot), 13

processor, *se* CPU

processorhastighet, visa, 24

programvaruversion, visa med `showrev`, 25

`prtconf`, kommando (Solaris), 19

`prtdiag`, kommando (Solaris), 21

`prtfru`, kommando (Solaris), 23

`psrinfo`, kommando (Solaris), 24

R

relästatus
normalt stängd (NC), 7
normalt öppen (NO), 7

S

SCSI-enheter, diagnostisera problem, 12
SEAM, 35
serverprompt
ALOM-prompt, 3
OpenBoot-prompt, 3
Solaris-program, superuser-prompt, 3
serverstatusindikatorer, fram- och baksida, 4
serviceindikator, 42
show-devs, kommando (OpenBoot), 14
showrev, kommando (Solaris), 25
Solaris OS
enhetsträd, 19
SunVTS, 34
Solaris-kommandon
diagnostikverktyg, 2
prtconf, 19
prtdiag, 21
prtfru, 23
psrinfo, 24
showrev, 25
strömförsörjningsenheter, felövervakning, 43
Sun Enterprise Authentication Mechanism *se* SEAM
Sun Validation Test Suite
se SunVTS
SunVTS, 33 till 36
AnswerBooks direkthjälp, 36
basic-säkerhet, 35
diagnostikverktyg, 2
gränssnitt, 33
installera, 36
kompatibel version, 33, 36
kontrollera installation, 35
program, testlägen, 33
SEAM-säkerhet, 35
Solaris OS, 34
tillgängliga test, 34
tillvalspaket, 34
översikt, 33
systemkonfigurationskort, 8
systemminne, mängd, 19

systemstatusindikatorer
miljöindikatorer, 43
se även indikatorer
sökvägar till maskinvaruheter, 14, 17
sökvägar, maskinvara, 14, 17

T

temperatursensorer, 42
test, kommando (OpenBoot-diagnostiktester), 17
test-all, kommando (OpenBoot-diagnostiktester), 17
test-args, variabel, 16
anpassa tester, 16
nyckelord, 16

U

undertemperatur, övervakningssystem, 42
USB-enheter, OpenBoot-diagnostiktester, 17

V

version, maskinvara och programvara, visa med
showrev, 25
värdkort (probe-scsi), 12

W

watch-net, 28
World Wide Name (probe-scsi), 12

Å

återställningshändelser, typer av, 10

Ö

övertemperatur, 22
övertemperatur, övervakningssystem, 42
övervakningssystem
undertemperatur, 42
övertemperatur, 42

