



# Netra™ 240 服务器安装指南

---

Sun Microsystems, Inc.  
www.sun.com

部件号 817-4999-11  
2004 年 7 月, 修订版 A

请将您对本文档的意见提交到: <http://www.sun.com/hwdocs/feedback>

版权所有 2004 Sun Microsystems, Inc., 4150 Network Circle, Santa Clara, California 95054, U.S.A. 保留所有权利。

Sun Microsystems, Inc. 拥有与本文档中所述技术有关的知识产权。重点来讲（但不仅限于此），这些知识产权包括在 <http://www.sun.com/patents> 网站上列出的一种或多种美国专利，以及在美国和其它国家/地区注册的一种或多种其它专利或正在申请中的专利。

本文档及其所述产品的发行受限制其使用、复制、发行和反编译的许可证的制约。未经 Sun 及其许可证发行者（如果有）事先书面授权，不得以任何形式、任何方式复制本产品或文档的任何部分。

第三方软件，包括字体技术，均已从 Sun 供应商获得版权和许可。

产品的某些部件可能源于 Berkeley BSD 系统，Sun 已从 University of California 获得使用许可。UNIX 是在美国及其它国家/地区的注册商标，Sun 已从 X/Open Company, Ltd. 获得独家使用授权。

Sun、Sun Microsystems、Sun 徽标、AnswerBook2、docs.sun.com、Netra、Sun Store、Sun Remote Services Net Connect、OpenBoot 和 Solaris 是 Sun Microsystems, Inc. 在美国和其它国家/地区的商标或注册商标。

所有 SPARC 商标都是 SPARC International, Inc. 在美国以及其它国家/地区的商标或注册商标，必须根据许可证条款使用它们。带有 SPARC 商标的产品均以 Sun Microsystems, Inc. 开发的体系结构为基础。

OPEN LOOK 和 Sun™ Graphical User Interface（图形用户界面）是 Sun Microsystems, Inc. 为其用户和许可证持有者开发的。Sun 感谢 Xerox 在用户界面形象化和图形化研发方面为计算机行业所做的先导性贡献。Sun 公司持有由 Xerox 公司颁发的对 Xerox Graphical User Interface 的非独有许可证，其许可对象还包括实施 OPEN LOOK GUI 或遵守 Sun 书面许可协议的 Sun 许可证持有者。

美国政府权利—商用。政府用户受 Sun Microsystems, Inc. 标准许可协议限制，并遵守 FAR 及其补充条款中适用的规定。

本资料按“现有形式”提供，不承担明确或隐含的条件、陈述和保证，包括对特定目的的商业活动和适用性或非侵害性的任何隐含保证，除非这种不承担责任的声明是不合法的。



Adobe PostScript

# 目录

---

序言 xiii

1. 简介 1

概述 2

    功能部件 3

    标准服务器配置 3

    随附的物品 4

    Sun Advanced Lights Out Manager 4

    Sun Install Check 工具 6

    Sun Remote Services Net Connect 支持 6

    安装场所要求 6

        物理尺寸 7

        环境要求 8

        建议的操作环境 8

            环境温度 9

            环境相对湿度 9

        通风注意事项 9

        噪音辐射 10

        计算散热率 10

        符合 NEBS 级别 3 标准 10

<b>2. 安装概述</b>	<b>11</b>
安装概述	12
在挡板上安装空气过滤网	13
安装可选组件	14
<b>3. 在机架中安装服务器</b>	<b>17</b>
机架安装选项	18
在 19 英寸四柱机架中进行固定式安装	18
在 19 英寸四柱机架中执行滑轨式安装	23
在 600 毫米四柱机架中进行固定式安装	32
在 23 英寸双柱机架中进行固定式安装	41
在 19 英寸双柱机架中进行固定式安装	48
<b>4. 连接数据电缆</b>	<b>55</b>
背面电缆连接	56
连接机箱接地电缆	58
连接数据电缆	58
千兆位以太网端口	59
网络管理端口	59
串行端口	60
串行管理端口	61
串行端口 (10101)	62
警报端口	63
USB 端口	64
SCSI 端口	64
<b>5. 电源要求和连接</b>	<b>67</b>
工作功率限制和范围	68
估计功耗	69
直流电源场所要求	70

直流电源及接地导线要求	70
电流过载保护要求	71
装配和连接直流输入电源线	71
装配直流输入电源线	71
安装松紧式缆线架	75
将直流输入电源线连接到服务器	77
连接交流电源线	79
<b>6. 设置系统控制台设备</b>	<b>81</b>
通过终端服务器访问系统控制台	81
将服务器连接至终端服务器	81
通过终端服务器访问系统控制台	83
通过字母数字终端访问系统控制台	84
通过 TIP 连接访问系统控制台	84
<b>7. 打开服务器电源和配置服务器</b>	<b>87</b>
打开服务器电源	88
设置旋转式开关	88
从键盘打开电源	89
使用 On/Standby 按钮打开电源	90
使用 On/Standby 按钮关闭系统电源	91
配置服务器	92
软件配置工作表	92
已在名称服务器中注册服务器详细资料时进行配置	94
未在名称服务器中注册服务器详细资料时进行配置	95
初次配置独立服务器	96
清除配置信息后重新启动	96
访问 Advanced Lights Out Manager (ALOM) 软件	97
显示 ALOM 提示符	97

显示控制台提示符 98

取消另一用户的控制台写入权限 98

**A. 服务器状态指示灯 99**

前面板指示灯 100

硬盘驱动器指示灯 101

后面板指示灯 102

以太网指示灯 103

**索引 105**

## 图

---

- 图 1-1            Netra 240 服务器    2
- 图 2-1            挡板上的手柄    13
- 图 2-2            将空气过滤网安装到前挡板中    14
- 图 3-1            19 英寸四柱机架固定式安装套件中的物品    19
- 图 3-2            将固定式安装托架固定到服务器上    20
- 图 3-3            固定后端安装支架    21
- 图 3-4            将服务器前端固定到机架上    22
- 图 3-5            将服务器后端固定到机架上    23
- 图 3-6            19 英寸四柱机架滑轨式安装套件中的物品    24
- 图 3-7            将固定式安装托架固定到服务器上    25
- 图 3-8            拆解滑道    26
- 图 3-9            将滑轨固定到系统机箱上    27
- 图 3-10           将托架固定到机架上    28
- 图 3-11           将滑道固定到托架上    29
- 图 3-12           将系统滑入机架    30
- 图 3-13           将系统前端固定到机架上    31
- 图 3-14           600 毫米四柱机架固定式安装套件中的物品    32
- 图 3-15           松开可调导轨上的螺钉    33
- 图 3-16           将可调导轨的前端固定到机架上    34
- 图 3-17           将可调导轨的后端固定到机架上    35

图 3-18	将后端挡板安装到可调导轨上	36
图 3-19	将侧导轨固定到服务器上	37
图 3-20	将服务器滑到可调导轨上	38
图 3-21	将服务器后端固定到后端挡板	39
图 3-22	将服务器前端固定到机架前端	40
图 3-23	23 英寸双柱机架固定式安装套件中的物品	41
图 3-24	将侧托架固定到服务器两侧	42
图 3-25	将滑槽安装到机架中	43
图 3-26	将服务器安装到双柱机架中并加以固定	44
图 3-27	将螺钉安装到后端固定片上的中间位置	45
图 3-28	将后端固定片安装到侧托架上	46
图 3-29	将后端固定片固定到侧托架上	47
图 3-30	19 英寸双柱机架固定式安装套件中的物品	48
图 3-31	将侧托架固定到服务器两侧	49
图 3-32	将服务器安装到双柱机架中并加以固定	50
图 3-33	将螺钉安装到后端固定片上离系统机箱前端最近的位置	51
图 3-34	将后端固定片安装到侧托架上	52
图 3-35	将后端固定片固定到机架上	53
图 4-1	背面电缆连接器（直流服务器）	56
图 4-2	背面电缆连接器（交流服务器）	56
图 4-3	机箱接地柱的位置	58
图 4-4	千兆位以太网端口管脚号	59
图 4-5	网络管理端口管脚号	60
图 4-6	串行管理端口管脚号	61
图 4-7	串行端口 (10101) 管脚号	63
图 4-8	警报端口管脚号	63
图 4-9	USB 端口管脚号	64
图 4-10	SCSI 端口管脚号	65
图 5-1	直流连接部件	72
图 5-2	剥去电线上的绝缘层	73



- 图 5-3 使用笼形线夹操作杆打开直流输入插头笼形线夹 73
- 图 5-4 用螺丝刀打开笼型线夹 74
- 图 5-5 装配直流输入电源线 74
- 图 5-6 插入松紧式缆线架的底部 75
- 图 5-7 从松紧式缆线架底部引出电线 76
- 图 5-8 将电线束紧在松紧式缆线架上 76
- 图 5-9 装配松紧式缆线架 77
- 图 5-10 直流连接器位置 78
- 图 5-11 将直流输入电源线连接到直流连接器 78
- 图 5-12 从直流连接器断开直流输入电源线 79
- 图 5-13 将交流电源线连接到交流电源插孔上 80
- 图 6-1 使用插线板连接终端服务器与 Netra 240 服务器 82
- 图 7-1 挡板上的手柄 88
- 图 7-2 将旋转式开关旋至正常位置 89
- 图 A-1 前面板指示灯的位置 100
- 图 A-2 硬盘驱动器指示灯 101
- 图 A-3 Netra 240 服务器背面的指示灯 102
- 图 A-4 以太网指示灯 103



# 表

---

表 1-1	Netra 240 服务器标准配置	3
表 1-2	Netra 240 服务器随附的物品	4
表 1-3	ALOM 组件监视	5
表 1-4	物理尺寸	7
表 1-5	DC 服务器操作和存储参数规格	8
表 1-6	交流服务器操作和存储参数规格	8
表 3-1	可选的机架安装套件	18
表 3-2	19 英寸四柱机架安装螺钉包中的物品	19
表 3-3	19 英寸四柱机架滑轨式安装螺钉包中的物品	24
表 3-4	600 毫米四柱机架固定式安装螺钉包中的物品	33
表 3-5	23 英寸双柱机架固定式安装螺钉包中的物品	42
表 3-6	19 英寸双柱机架固定式安装螺钉包中的物品	48
表 4-1	背面电缆连接器说明	57
表 4-2	以太网连接传输速率	59
表 4-3	千兆位以太网端口信号	59
表 4-4	网络管理连接器信号	60
表 4-5	默认的串行连接设置	60
表 4-6	串行管理 RJ-45 连接器信号	61
表 4-7	RJ-45 至 DB-9 适配器交叉连接	62
表 4-8	RJ-45 至 DB-25 适配器交叉连接	62

表 4-9	串行端口 (10101) 连接器信号	63
表 4-10	警报连接器信号	63
表 4-11	USB 连接器端口信号	64
表 4-12	SCSI 端口管脚信号	65
表 5-1	直流工作功率限制和范围	68
表 5-2	交流工作功率限制和范围	68
表 5-3	直流服务器功耗	69
表 5-4	交流服务器功耗	69
表 5-5	直流电源要求	70
表 6-1	连接到典型终端服务器时的引脚交叉连接	83
表 7-1	Netra 240 软件配置工作表	92
表 A-1	服务器状态指示灯 (前面和后面)	100
表 A-2	硬盘驱动器指示灯	101
表 A-3	电源设备指示灯	102
表 A-4	网络链接指示灯	103
表 A-5	网络速度指示灯	103

# 序言

---

本文档提供了有关安装和配置 Netra™ 240 服务器的说明。这些说明适用于具有类似硬件和软件安装经验的企业网络管理员。

---

## 使用 UNIX 命令

本文档可能不包括有关基本 UNIX® 命令和过程（如关闭系统、引导系统和配置设备等）的信息。有关这些信息，请参阅以下文档：

- 软件文档，随系统提供或从系统 Web 站点下载
- Solaris™ 操作系统文档，位于：

<http://docs.sun.com>

---

# shell 提示符

Shell	提示符
C shell	机器名 %
C shell 超级用户	机器名 #
Bourne shell 和 Korn shell	\$
Bourne shell 和 Korn shell 超级用户	#

---

# 印刷约定

字体*	含义	示例
AaBbCc123	命令、文件以及目录的名称；计算机屏幕输出	编辑 .login 文件。 使用 <code>ls -a</code> 可列出所有文件。 % You have mail.
<b>AaBbCc123</b>	键入的内容（相对于计算机的屏幕输出）	% <b>su</b> Password:
<i>AaBbCc123</i>	书名、新词或术语、需要强调的词使用真名或实际值替换命令行变量。	请阅读 <i>用户指南</i> 的第 6 章。 这些被称为 类选项。 要执行该操作，您 <i>必须是</i> 超级用户。 要删除文件，请键入 <code>rm 文件名</code> 。

\* 您的浏览器中的设置可能与此处的设置不同。

---

## 相关文档

应用	标题	部件号
安装概述	<i>Netra 240 Server Quick Start Guide</i>	817-3904-xx
最新产品更新	<i>Netra 240 Server Release Notes</i>	817-3142-xx
符合标准和安全信息	<i>Important Safety Information for Sun Hardware Systems</i>	816-7190-10
	<i>Netra 240 Server Safety and Compliance Manual</i>	817-5018-11
文档 Web 站点位置	<i>Sun Netra 240 Server Product Documentation</i>	817-2697-10
管理	<i>Netra 240 服务系统管理指南</i>	817-5016-11
Lights out 管理	<i>Sun Advanced Lights Out Manager 软件用户指南</i> (适用于 Netra 240 服务器)	817-5008-11
维修	<i>Netra 240 Server Service Manual</i>	817-2699-xx

---

## 访问 Sun 文档

用户可通过以下网站查看、打印或订购 Sun 提供的各类文档（包括本地化版本）：

<http://www.sun.com/documentation>

---

## 第三方 Web 站点

Sun 不保证本文档中所提及的第三方 Web 站点一定可供访问。对于这些站点或资源提供的任何内容、广告、产品或其它资料，Sun 既不担保也不承担任何责任和义务。对于因使用或依据这些站点或资源提供的任何内容、产品或服务而造成的、或与这些内容相关的任何实际或声称的损害或损失，Sun 均不承担任何责任。

---

## 联系 Sun 技术支持部门

如果通过阅读本文档不能解决您在使用本产品时遇到的技术问题，请转至：

<http://www.sun.com/service/contacting>

---

## Sun 欢迎您提出意见

Sun 十分注重改进自身文档的质量，并欢迎您提出宝贵的意见和建议。您可以通过以下地址来提交意见：

<http://www.sun.com/hwdocs/feedback>

请在您的反馈信息中标明文档的名称和部件号：

*Netra 240 服务器安装指南*，部件号 817-4999-11



## 简介

---

本章包含有关 Netra 240 服务器的说明，并介绍了对于安装场所的要求。本章包括以下几节：

- 第 2 页上的“概述”
- 第 3 页上的“标准服务器配置”
- 第 4 页上的“随附的物品”
- 第 4 页上的“Sun Advanced Lights Out Manager”
- 第 6 页上的“Sun Install Check 工具”
- 第 6 页上的“Sun Remote Services Net Connect 支持”
- 第 6 页上的“安装场所要求”

## 概述

Netra 240 服务器占用两个机架单元 (RU)，它包含一个或两个处理器。

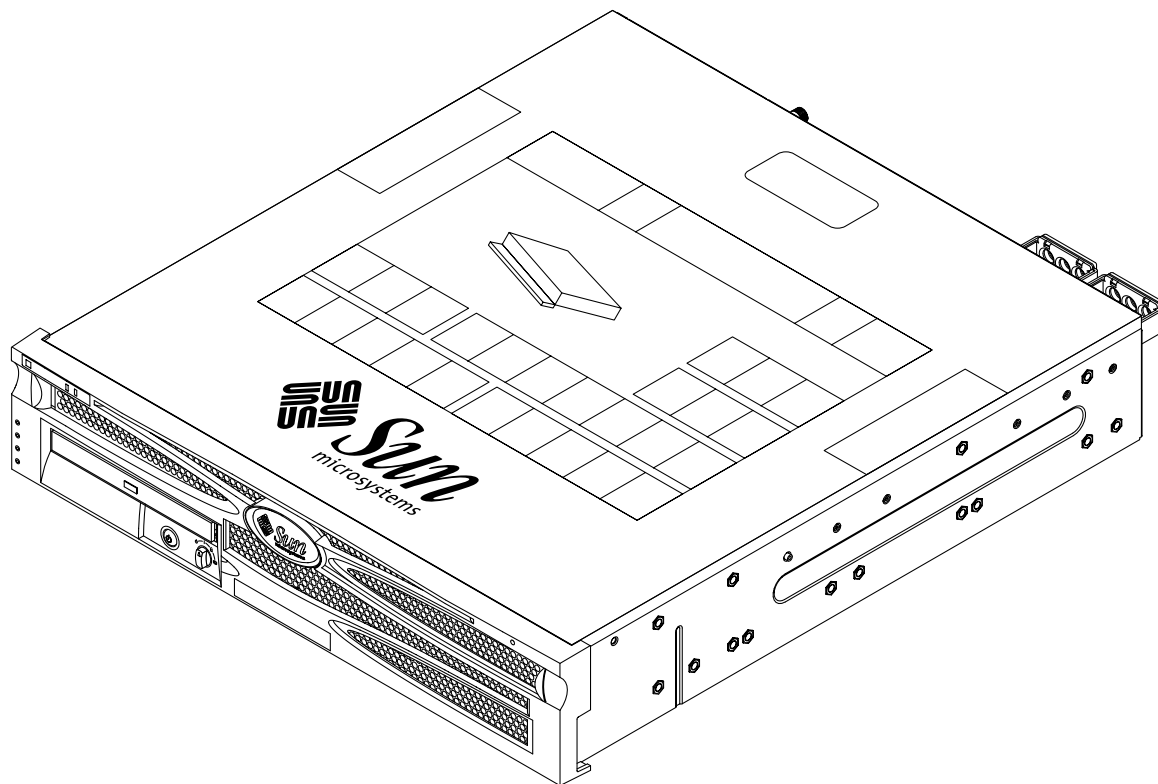


图 1-1 Netra 240 服务器

Netra 240 服务器使用一个或两个 UltraSPARC® IIIi 处理器。就服务器深度而言，它可以安装在深度为 24 英寸（600 毫米）或更深的标准机架中。

服务器的存储设备由两个热交换磁盘驱动器组成，另可配置一个可选的非热交换小型 DVD-RW 或 DVD-ROM 驱动器。四个千兆位以太网通道提供了内置的 I/O 功能，同时还提供了两个 SCSI 通道（一个供外部使用，另一个供内部使用）。另外，还提供了两个独立的通用主控制器接口 (OHCI) USB 集线器。一个既支持 33MHz 卡也支持 66MHz 卡的全长 PCI 卡插槽和两个支持 33MHz 卡的半长 PCI 卡插槽，用于提供 I/O 扩充功能。提供了一个干接点继电器警报卡（用于远程管理控制 (RMC) 固件）和一个警报状态 LED 卡。

## 功能部件

Netra 240 服务器具有以下功能部件：

- 一到两路 UltraSPARC IIIi 处理器
- 符合 Telcordia NEBS 要求（仅限直流服务器）
- 两个冗余 (1+1) 400 W 电源
- 每个处理器四个 DIMM 插槽
- 四个 10/100/1000BASE-T 千兆位以太网端口
- 两个 SCSI 通道（一个供外部使用，另一个供内部使用）
- 在一个内部 SCSI 通道上最多可以使用两个 SCSI 硬盘驱动器
- 一个 DB-9 串行端口和一个 RJ-45 串行端口，用于远程管理控制 (RMC)
- 一个用于 RMC 的 10BASE-T 管理端口
- 两个 USB 端口
- 三个 PCI 扩展槽（一个为全长，两个为半长）
- DVD-RW 或 DVD-ROM 驱动器（可选组件）
- 系统配置卡 (SCC)
- 前后系统状态指示灯
- Advanced Lights Out Manager (ALOM) 软件
- 带警报指示灯的干接点继电器警报卡
- 冷却风扇和可更换的空气过滤网

---

## 标准服务器配置

表 1-1 中列出了 Netra 240 服务器的标准配置。

表 1-1 Netra 240 服务器标准配置

处理器数量	内存	硬盘驱动器的数量	电源装置 (PSU) 的数量
1	1 GB	1	2
2	2 GB	2	2

---

**注** — 有关标准配置的详细信息以及要查看可选组件的列表，请参阅 SunStore<sup>SM</sup> Web 站点 (<http://store.sun.com>)。

---

## 随附的物品

表 1-2 中列出了 Netra 240 服务器随附的组件。确保随附包中包含所有这些组件。如果缺少任何组件，请与 Sun 销售代表联系。

表 1-2 Netra 240 服务器随附的物品

说明	数量	部件号
防静电腕带	1	250-1691
M5 螺母套件	1	370-6066
RJ-45 至 DB-9 适配器	1	530-3100
RJ-45 至 DB-25 适配器	1	530-2889
5 类屏蔽双绞线 RJ-45 串行控制台电缆	1	530-2093
WAGO 直流连接器装配套件（仅限直流服务器）	1	565-1644
19 英寸 4 柱机架安装套件	1	370-6110
<i>Netra 240 Server Quick Start Guide</i>	1	817-3904-xx
<i>Sun Netra 240 Server Product Documentation</i>	1	817-2697-10
<i>Binary Code Licenses</i>	1	817-2380
<i>Important Safety Information for Sun Hardware Systems</i>	1	816-7190-10

**注** – WAGO 直流连接器装配套件仅适用于直流供电的服务器。如果您的服务器为交流电供电，请不要使用该直流连接器套件。

## Sun Advanced Lights Out Manager

Netra 240 服务器已随附预安装了 Sun Advanced Lights Out Manager (ALOM) 软件。默认情况下，系统控制台定向到 ALOM，并可配置为在启动时显示服务器控制台信息。

借助于 ALOM，您可以通过串行连接（使用 SERIAL MGT 端口）或以太网连接（使用 NET MGT 端口）来监视和控制服务器。有关这些端口及其它端口的位置信息，请参阅第 58 页上的“[连接数据电缆](#)”。有关配置 ALOM 以太网连接的信息，请参阅《*Sun Advanced Lights Out Manager 软件用户指南（适用于 Netra 240 服务器）*》(817-5008-11)。

---

**注** – 标为“SERIAL MGT”的 ALOM 串行端口只能用于管理服务器。如果需要通用串行端口，请使用标为“10101”的串行端口。有关这些串行端口的位置信息，请参阅第 56 页上的“背面电缆连接”。

---

ALOM 可配置为向管理员发送电子邮件，以通知与服务器或 ALOM 相关的硬件故障和其它事件。

ALOM 电路使用服务器提供的待机电源，这意味着：

- 一旦服务器接通电源，ALOM 便会激活，直到拔下电源电缆插头切断服务器的电源。
- 操作系统处于脱机状态和服务器处于待机模式时，ALOM 仍处于激活状态。

表 1-3 列出了 ALOM 所监视的组件，并介绍了它为每个组件提供的信息。

**表 1-3** ALOM 组件监视

组件	监视的状态
硬盘驱动器	存在和状态
系统	速度和状态
CPU	存在、温度以及一些与热量有关的警报或故障状态
电源设备	存在和状态
系统温度	环境温度以及一些与热量有关的警报或故障状态
服务器前面板	旋转式开关的位置和 LED 状态
电压	状态和阈值
SCSI 和 USB 断路器	状态
干接点警报卡	LED 状态

请参阅《Sun Advanced Lights Out Manager 软件用户指南（适用于 Netra 240 服务器）》(817-5008-11) 和 Netra 240 Server Release Notes (817-3142-xx)，以获取有关 ALOM 软件的其它信息。

---

## Sun Install Check 工具

Netra 240 服务器支持 Sun Install Check 工具，此工具可以确认是否成功安装了服务器。Install Check 软件检查服务器的初始安装，并检查服务器的以下内容：

- 所需的 Solaris 操作系统的最低级别
- 是否存在关键增补程序
- 固件级别是否正确
- 不支持的硬件组件

如果发现潜在的问题，该软件即生成报告，并提供解决问题的具体办法。

可以从以下网站下载 Sun Install Check 工具软件和文档：

<http://www.sun.com/software/installcheck/>

---

## Sun Remote Services Net Connect 支持

Netra 240 服务器支持 Sun Remote Services (SRS) Net Connect 监视服务。使用 SRS Net Connect Web 服务可以自行监视系统，生成性能和趋势报告，并可自动接收通知；这样，当发生系统事件时，您可以更快地采取措施，并且能在它们成为故障之前设法解决这些潜在的问题。

有关 SRS Net Connect 的详细信息，包括如何签约和下载文档，请参阅 SRS Net Connect Web 站点：

<http://www.sun.com/service/support/srs/netconnect/>

---

**注** — 《*Net Connect Installation Guide*》包含特定于 Netra 240 服务器的安装说明。当您签署该服务之后，即可下载本指南。

---

---

## 安装场所要求

本节介绍了安装 Netra 240 服务器时所需的规格和场所要求。有关安全和符合标准的信息，请参阅 *Netra 240 Server Safety and Compliance Manual* (817-5018-11)。

# 物理尺寸

表 1-4 物理尺寸

Netra 240 服务器尺寸	尺寸
高度 (2 RU)	3.44 英寸 (87.4 毫米)
宽度 (不含挡板)	16.73 英寸 (425 毫米)
宽度 (含挡板)	17.4 英寸 (442 毫米)
从前挡板到系统板连接器的深度	19.0 英寸 (483 毫米)
到电源装置手柄尾部的深度	20.06 英寸 (509.5 毫米)
完整配置后的重量 (不含 PCI 卡和安装支架)	36 磅 (16.33 千克)
完整配置后的重量 (含 PCI 卡和安装支架)	41 磅 (18.6 千克)

## 环境要求

可以在表 1-5（直流服务器）和表 1-6（交流服务器）中规定的环境下安全地运行和存储系统。

表 1-5 直流服务器操作和存储参数规格

规格	操作	存储
环境温度	5°C (41° F) 至 40°C (104° F) 短期*： -5°C (23°F) 至 55°C (131°F)	-40°C (-40°F) 至 70°C (158°F)
相对湿度	5% 至 85% 的相对湿度，无冷凝 短期*：5% 至 90% 的相对湿度，无冷凝， 但不能超过 0.024 公斤水分 / 每公斤干燥空气 (0.053 磅水分 / 每 2.205 磅干燥空气)	最高达 93% 的相对湿度，无冷凝 最高湿球温度 °C (100.4°F)
海拔高度	最大海拔高度为 3000 米 (9842.4 英尺)	最大海拔高度达 12000 米 (39369.6 英尺)

\* 短期（不超过 96 小时）温度和湿度限制适用于放置在海拔高度达 1800 米（5905.44 英尺）的服务器。

表 1-6 交流服务器操作和存储参数规格

规格	操作	存储
环境温度	0°C (32° F) 至 40°C (104° F)	-40°C (-40°F) 至 70°C (158°F)
相对湿度	10% 至 90% 的相对湿度，无冷凝	最高达 93% 的相对湿度，无冷凝 最高湿球温度 38°C (100.4°F)
海拔高度	最大海拔高度为 3000 米 (9842.4 英尺)	最大海拔高度达 12000 米 (39369.6 英尺)

## 建议的操作环境

环境控制系统应使服务器吸入的空气符合第 8 页上的“环境要求”中规定的限制条件。

为避免服务器过热，切勿让热空气直接吹向：

- 服务器进气口的正面
- 服务器维修孔面板的正面

**注** – 在收到系统后，请将其放置在安装环境中。不要拆开包装，让系统在安装环境中停放 24 小时。这样的静止存放期可以避免产生热冲击和冷凝现象。



系统已经过测试，在表 1-5 中列出的运行环境限定条件下运行时，系统可满足所有功能方面的要求。如果长期在接近或达到温度或湿度极限的环境条件下运行计算机设备，则会大大增加硬件组件出现故障的几率。为尽可能降低组件发生故障的几率，我们极力建议您采用最佳的温度和湿度范围。

## 环境温度

环境温度介于 21°C (69.8°F) 至 23°C (73.4°F) 之间时，系统具有最高的可靠性。在 22°C (71.6°F) 的环境中，可以轻松地保持安全的相对湿度水平。如果在此温度范围内，环境支持系统出现故障，系统将可以运行比较长的时间。

## 环境相对湿度

环境相对湿度水平介于 45% 和 50% 之间时，最适于进行安全数据处理操作，因为：

- 可防止腐蚀
- 当环境控制系统出现故障时，系统可在此范围内运行很长时间
- 有助于避免静电放电在相对湿度过低时产生的间歇性干扰所导致的系统故障

相对湿度低于 35% 的区域很容易产生静电放电 (ESD)，且不易消散；相对湿度低于 30% 时，静电放电会更加严重。

## 通风注意事项

- 确保机箱内的气流畅通无阻。

Netra 240 服务器使用内部吹风机，在正常运行条件下，其总气流可达 1.42 米<sup>3</sup>/分钟 (50 CFM)。

- 吸入的空气从服务器前面进入；并从后面排出。
- 为使服务器能够顺利地进风和排风，每个通风口（如机柜门）的开口面积至少应为 215 平方厘米（33.325 平方英寸）。在服务器的前后区域上（445 毫米 x 81 毫米；17.5 英寸 x 3.2 英寸），这相当于 60% 的开口面积。至于其它限制更严的开口面积特征所带来的影响，应当由用户来估算。
- 安装时，应当清理服务器的前后空间，系统的前面至少要留出 5 毫米（0.2 英寸），系统的后面至少要留出 80 毫米（3.1 英寸）。系统的前后要留出的距离，应根据以上进气和排气的阻力（可用的开口面积）决定，而且进气和排气区域上的通风口面积应保持一致。为改善冷却效果，建议系统前后留出的距离要大于上面的值。

---

**注** – 进气和排气通道的限制条件（如机柜门和从门到服务器的间隔）均会影响系统的冷却效果，用户应当计算它们所带来的影响。在高温 NEBS 环境中，服务器的位置特别重要，因为在此环境中，服务器进气的环境温度达 55°C (131°F)。（直流供电的服务器符合 NEBS 要求。）

---

- 请务必小心，以防止排出的气流回流到机架或机柜内。
- 应摆放好电缆，以最大程度地减少电缆对排气口的影响。
- 气流经过系统后，温度将升高约 15°C (59°F)。

## 噪音辐射

Netra 240 服务器上的噪音辐射如下：

- 运行时的噪音为 7.0 B (LWAd (1B=10dB))
- 空载时的噪音为 7.0 B (LWAd (1B=10dB))

噪音辐射符合 ISO 9296 标准。

## 计算散热率

要计算服务器产生的热量，以便估算冷却系统必须排出的热量，请将系统要求的功率值从 W（瓦特）转换为 BTU/hr（BTU/小时）。常用计算公式为：散热率 = 功率要求值（瓦特）X 3.412。

## 符合 NEBS 级别 3 标准

经 Telcordia 验证，直流供电的 Netra 240 服务器符合 SR-3580 规定的 NEBS 级别 3 要求，包括 GR-63-CORE（网络设备 - 构建系统要求：物理保护）和 GR-1089-CORE（电磁兼容性和电气安全 - 网络通信设备通用标准）中相应章节的规定。



---

**注意** – 为符合 NEBS 标准的要求，网络管理 (NET MGT) 以太网端口和 RJ-45 串行管理 (SERIAL MGT) 端口必须使用屏蔽电缆，并且屏蔽层两端均必须接地。有关电缆连接的信息，请参阅第 56 页上的“背面电缆连接”。

---

## 安装概述

---

本章列出了 Netra 240 服务器的典型安装步骤，并介绍了在机架中安装服务器之前必须完成的过程。

本章包含以下几个主题：

- [第 12 页上的“安装概述”](#)
- [第 13 页上的“在挡板上安装空气过滤网”](#)
- [第 14 页上的“安装可选组件”](#)

---

# 安装概述

有关此任务列表中的每个步骤的详细信息，请参阅本文档后面的相关章节。按照所列顺序完成每个步骤。

1. 检查服务器附带的组件是否完整。  
有关随附套件内容的列表，请参阅表 1-2。
2. 从挡板上拆下装运时使用的插板，然后安装空气过滤网。  
有关说明，请参阅第 13 页上的“在挡板上安装空气过滤网”。
3. 安装系统附带的可选组件。  
如果购买了可选组件，如附加内存，则在将服务器装入机架之前先安装可选组件。  
有关详细信息，请参阅第 14 页上的“安装可选组件”。
4. 将服务器装入机架或机柜。  
有关机架安装的说明，请参阅第 3 章。
5. 连接机箱接地电缆。  
请参阅第 58 页上的“连接机箱接地电缆”。
6. 将串行电缆、网络电缆和所有其它数据电缆连接到服务器。  
请参阅第 58 页上的“连接数据电缆”。
7. 装配输入电源电缆并连接到服务器。  
有关详细说明，请参阅第 5 章。
8. 设置用于安装服务器的终端或控制台。  
有关详细说明，请参阅第 6 章。
9. 收集系统的配置信息。  
请参阅第 92 页上的“软件配置工作表”。
10. (可选) 设置所需的 OpenBoot™ PROM 配置选项。  
您可以使用 OpenBoot PROM 命令和配置变量来控制系统的几个运作方面。有关 OpenBoot 命令的信息，请参阅《OpenBoot 4.x Command Reference Manual》(816-1177) 和 Netra 240 服务器系统管理指南 (817-5016-11)。
11. 确认服务器已连接到以太网。
12. 检查旋转式开关是否处于“正常”位置。  
请参阅第 88 页上的“设置旋转式开关”。

13. 按前面板上的 On/Standby（开机/待机）按钮打开服务器电源，或者使用 ALOM 软件通过键盘打开服务器电源。

请参阅第 88 页上的“打开服务器电源”。

14. 配置服务器软件。

服务器已预装了 Solaris 操作系统。打开服务器电源时，系统会自动指导您完成 Solaris 操作系统的配置过程。有关详细信息，请参阅第 92 页上的“配置服务器”。

15. 在服务器中安装所需的增补程序。

有关所需增补程序的列表，请参阅 *Netra 240 Server Release Notes (817-3142-xx)*。

16. 从 Solaris 介质套件中载入其它软件（可选）。

Solaris 介质套件（单独出售）包含多张 CD，其中的软件可以帮助您操作、配置和管理您的服务器。有关这些软件的完整列表和详细安装说明，请参阅介质套件附带的文档。

---

## 在挡板上安装空气过滤网

Netra 240 服务器在装运时安装了保护性的插板，它位于挡板和前面板之间。在打开服务器电源之前，必须先拆下保护性插板，然后换上空气过滤网。

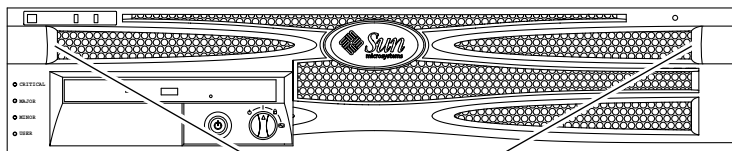


---

**注意** – 如果无法从前挡板上拆下该插板，则会妨碍服务器的空气流通，进而严重损坏服务器组件。

---

1. 抓住挡板两端的手柄，向下旋转挡板至打开位置（图 2-1）。



绿色手柄

图 2-1 挡板上的手柄

2. 从挡板的内侧小心取出插板。

3. 取出服务器附带的空气过滤网。

4. 将新的空气过滤网放入挡板，并且固定就位（图 2-2）。

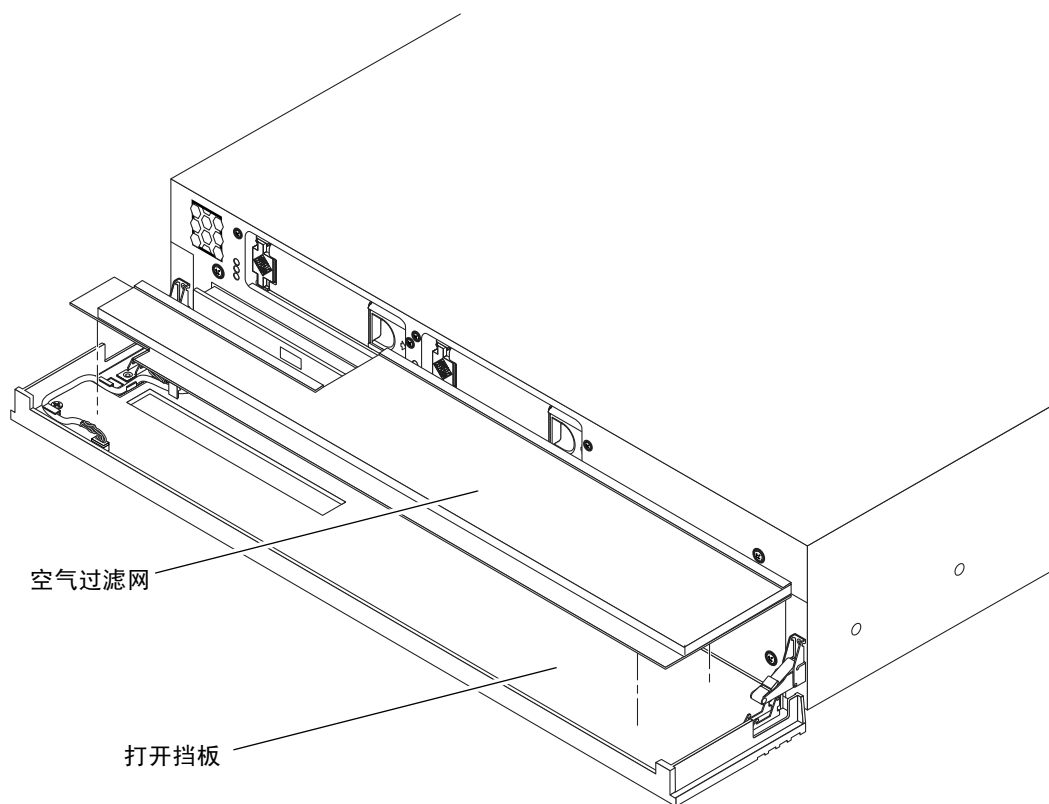


图 2-2 将空气过滤网安装到前挡板中

5. 合上挡板。

---

## 安装可选组件

Netra 240 服务器在出厂时已安装了标准组件。不过，如果订购了选件，例如附加内存或 PCI 卡，它们将单独装运。尽可能在将服务器装入机架之前先安装这些组件。

- **安装系统附带的可选组件。**

如果订购的选件不在出厂时安装，则请参阅 *Netra 240 Server Service Manual (817-2699-xx)*，以了解相关的安装说明。

---

**注** – 所有内部组件（磁盘驱动器除外）都必须由合格的维修人员进行安装。

---



---

**注意** – 电子元件易受到静电损坏，从而导致系统永久失灵，或需要 Sun 的维修人员进行维修。因此，为保护电子元件，请遵循以下指导性说明。

---

- 将各组件放置在抗静电表面上，如 Sun 防静电释放垫、防静电包或一次性防静电垫。
- 对系统组件进行操作时，请始终佩戴与机箱金属表面相连的防静电腕带。

有关可选组件的列表，请参阅《*Netra 240 服务器服务手册*》。

---

**注** – 可选组件列表可能会随时更新。有关 Netra 240 服务器所支持组件的最新列表，请访问 Sun Store<sup>SM</sup> Web 站点 (<http://store.sun.com>)。

---





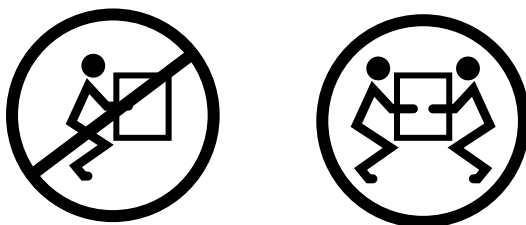
## 在机架中安装服务器

本章介绍了如何将 Netra 240 服务器安装到机架中，其中包含以下几节：

- 第 18 页上的“机架安装选件”
- 第 18 页上的“在 19 英寸四柱机架中进行固定式安装”
- 第 23 页上的“在 19 英寸四柱机架中执行滑轨式安装”
- 第 32 页上的“在 600 毫米四柱机架中进行固定式安装”
- 第 41 页上的“在 23 英寸双柱机架中进行固定式安装”
- 第 48 页上的“在 19 英寸双柱机架中进行固定式安装”



**注意** – 服务器很沉。按本章所述过程进行安装时，需要有两人抬起系统，将它装入机架中。



在执行下列机架安装过程之前，务必找一位帮手协助您安装服务器。确保您的帮手能够轻松地携带 20.5 磅（9.3 公斤）的重物行走，此时的重量大约为配备齐全的服务器的一半。



**注意** – 在您和帮手一起安装服务器的过程中，务必向对方说清楚动作意图，以使两人行动一致。

---

# 机架安装选件

Netra 240 服务器附带了一套 19 英寸、四柱固定式机架安装套件（有关安装说明，请参阅第 18 页上的“在 19 英寸四柱机架中进行固定式安装”）。表 3-1 列出了可从 Sun 另行选购的四种机架安装套件。本章提供了所有这些选购的机架安装套件的安装说明。

表 3-1 可选的机架安装套件

订购号	安装套件	安装说明
X8099A	19 英寸四柱滑动装置套件	第 23 页上的“在 19 英寸四柱机架中执行滑轨式安装”
X7904A	600 毫米 x 600 毫米机架安装套件	第 32 页上的“在 600 毫米四柱机架中进行固定式安装”
X7902A	23 英寸双柱机架安装套件	第 41 页上的“在 23 英寸双柱机架中进行固定式安装”
X7901A	19 英寸双柱机架安装套件	第 48 页上的“在 19 英寸双柱机架中进行固定式安装”

---

## 在 19 英寸四柱机架中进行固定式安装

适用于 19 英寸四柱机架的固定式安装套件包括：

- 两个固定式安装托架
- 两个后端安装支架
- 两个后端安装挡板
- 一袋螺钉

---

**注** – 前后杆间距必须至少为 460 毫米（18.11 英寸），并且前后立杆外侧之间的距离不能超过 715 毫米（28.15 英寸）。

---

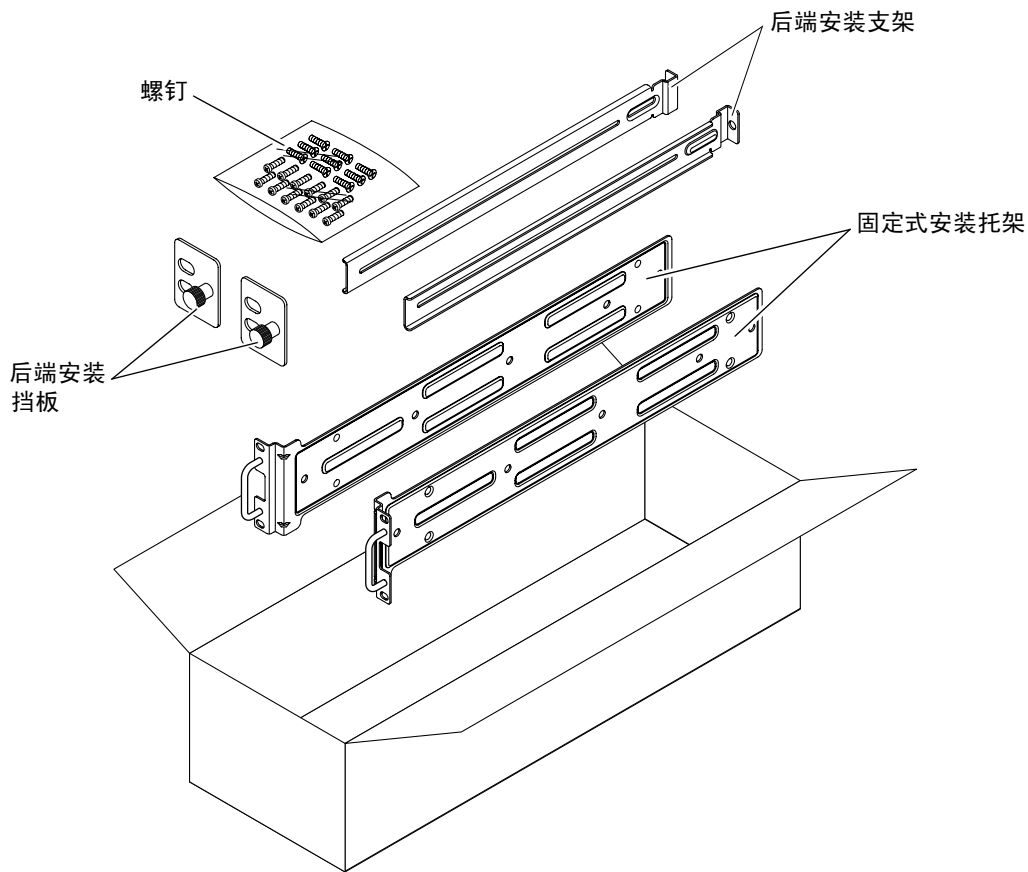


图 3-1 19 英寸四柱机架固定式安装套件中的物品

表 3-2 19 英寸四柱机架安装螺钉包中的物品

编号	说明	用途
10	M5 x 8 毫米十字平头螺钉	8 颗用于固定式安装托架，另外 2 颗备用
10	M4 x 0.5 毫米 x 5 毫米十字盘头螺钉	4 到 6 颗用于固定后端安装支架，剩余螺钉备用
10	M5 x 12.7 毫米螺钉	10 颗用于固定机架（如果适用）
10	M6 x 13 毫米螺钉	10 颗用于固定机架（如果适用）
9	M6 卡式螺母	9 颗用于固定机架（如果适用）
12	10-32 x 0.5 英寸组合螺钉	12 颗用于固定机架（如果适用）
12	12-24 x 0.5 英寸组合螺钉	12 颗用于固定机架（如果适用）

1. 从机架套件中取出固定式安装托架（图 3-1）。
2. 用八颗自带的 M5 × 8 毫米十字平头螺钉（每个托架用四颗），将两个固定式安装托架分别固定在服务器的两侧（图 3-2）。

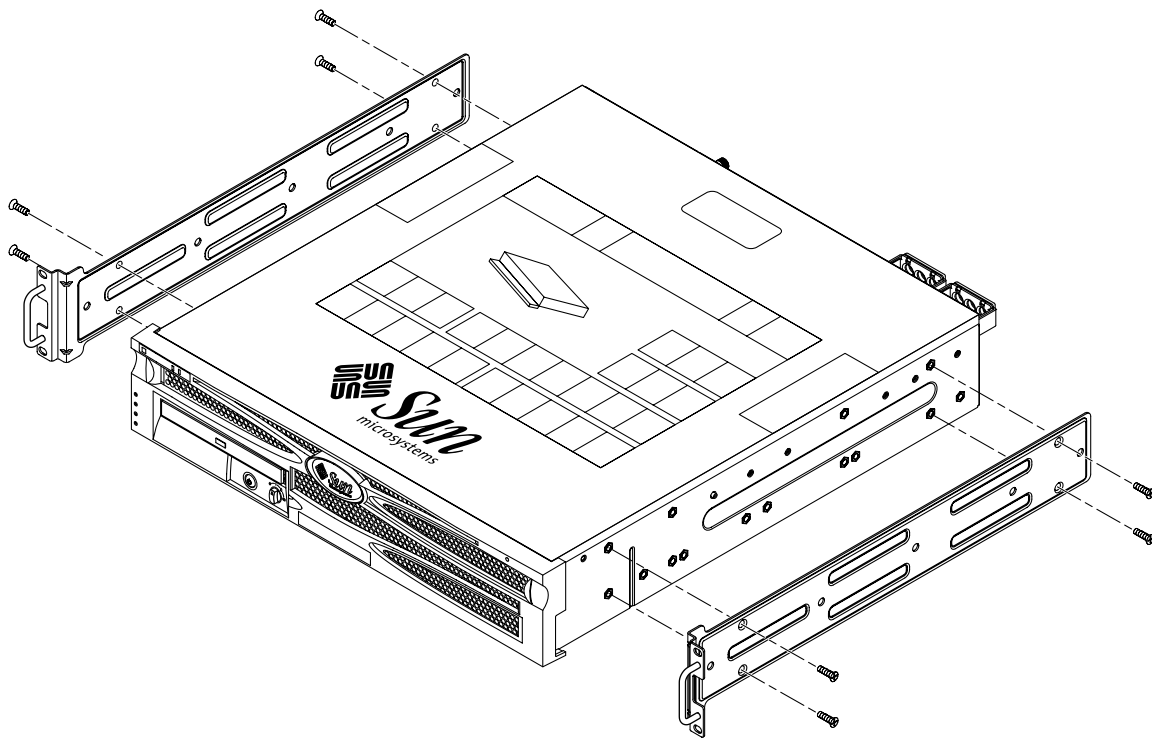


图 3-2 将固定式安装托架固定到服务器上

3. 测量机架的深度。
4. 从机架套件中取出两个后端安装支架（图 3-1）。
5. 将后端安装支架安装在服务器的背面，且后端安装支架一直延伸到测量得出的机架深度（图 3-3）。

根据机架深度，每个支架用两到三颗自带的 M4 × 0.5 × 5 毫米十字盘头螺钉。如果机架非常深，则在两侧只能各用两颗螺钉固定后端安装支架。

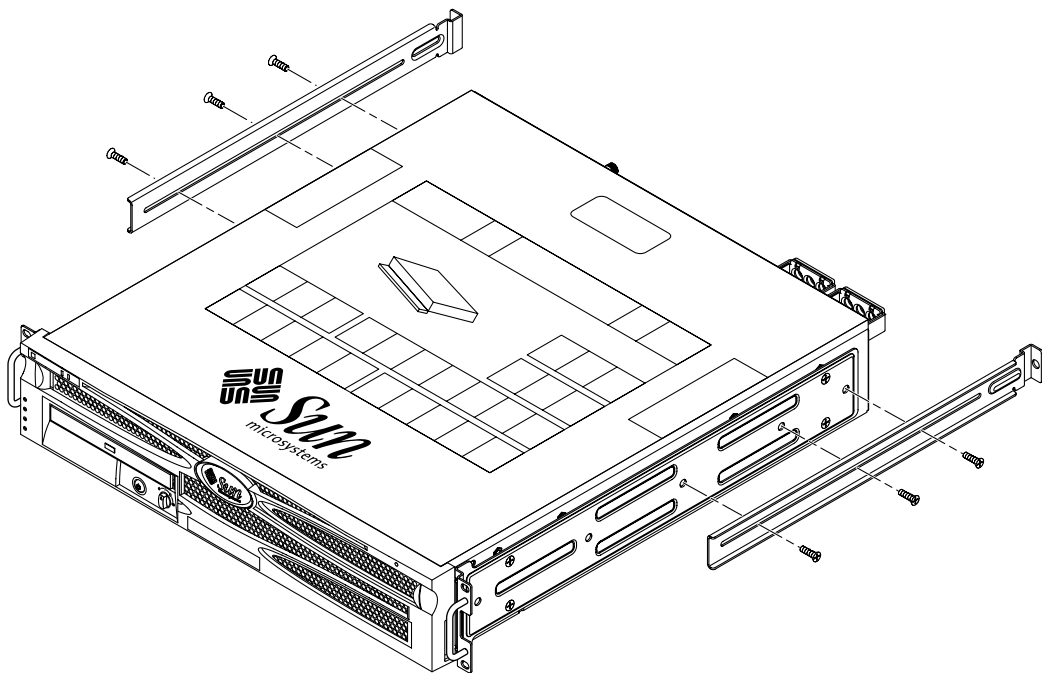


图 3-3 固定后端安装支架

6. 将服务器抬到机架中所需的位置上。
7. 在机架两侧各用两颗螺钉，将服务器两侧的固定式安装托架的前端固定到机架前端（图 3-4）。

所用螺钉的尺寸将因机架而异。

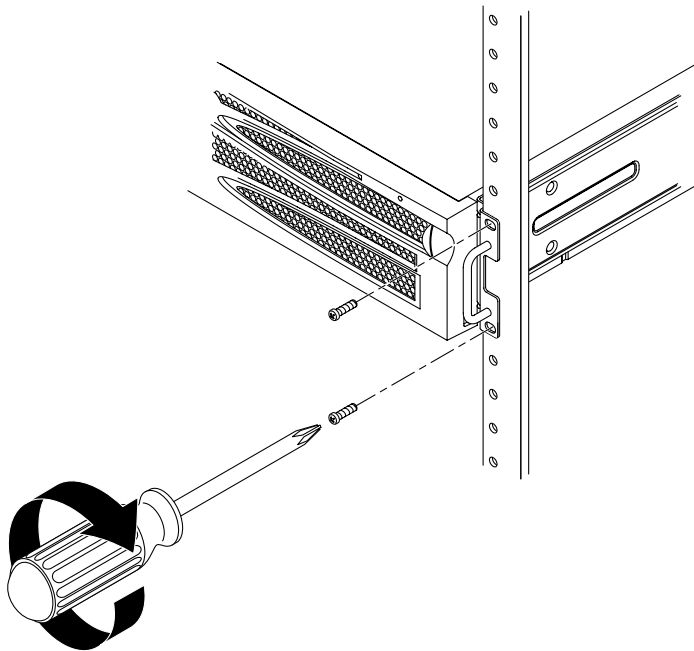


图 3-4 将服务器前端固定到机架上

8. 从机架套件中取出两个后端安装挡板（图 3-1）。
9. 绕到机架后方，用固定螺钉将两个后端安装挡板固定到安装在服务器上的后端安装支架上（图 3-5）。

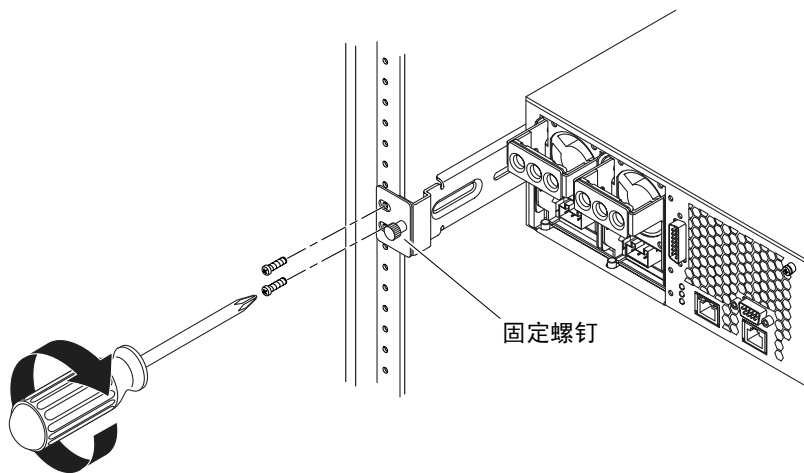


图 3-5 将服务器后端固定到机架上

10. 对于每个后端安装支架使用两颗螺钉，将后端安装支架固定到机架后端（图 3-5）。所使用螺钉的尺寸将因机架而异。

---

## 在 19 英寸四柱机架中执行滑轨式安装

适用于 19 英寸四柱机架的滑轨式安装套件包括：

- 两个 19 英寸四柱 Telco 滑动组件
- 两个短托架
- 两个长托架
- 四根螺纹条
- 一袋螺钉

---

**注** – 前后杆间距必须至少为 392 毫米（15.43 英寸），并且前后立杆外侧之间的距离不能超过 665 毫米（26.81 英寸）。

---

还需要使用 Netra 240 服务器附带的标准机架安装套件中的固定式安装托架（图 3-1）。

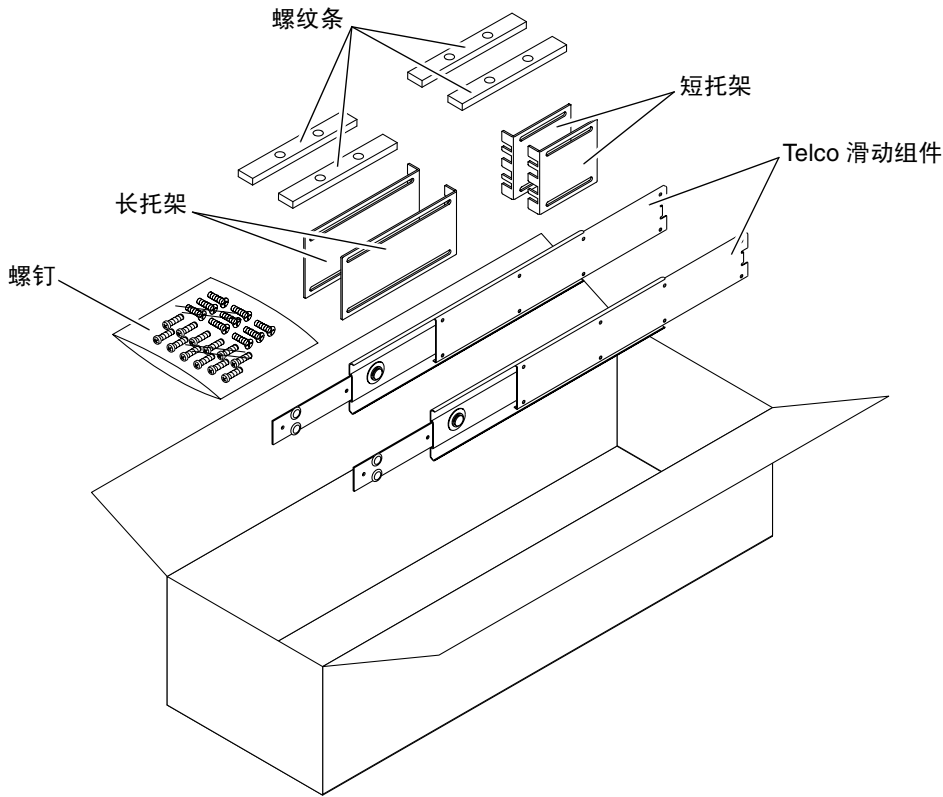


图 3-6 19 英寸四柱机架滑轨式安装套件中的物品

表 3-3 19 英寸四柱机架滑轨式安装螺钉包中的物品

编号	说明	用途
10	M4 x 0.5 毫米 x 5 毫米十字盘头螺钉	8 颗用于固定滑轨，另外 2 颗备用
10	M6 铜垫圈螺钉	4 颗用于固定短托架，4 颗用于固定长托架，另外 2 颗备用
8	M5 盘头螺钉、螺母、平垫圈和星型垫圈	8 颗用于固定滑道
10	M5 x 12.7 毫米螺钉	10 颗用于固定机架（如果适用）
10	M6 x 13 毫米螺钉	10 颗用于固定机架（如果适用）
9	M6 卡式螺母	9 颗用于固定机架（如果适用）
12	10-32 x 0.5 英寸组合螺钉	12 颗用于固定机架（如果适用）
12	12-24 x 0.5 英寸组合螺钉	12 颗用于固定机架（如果适用）



1. 从标准机架套件中取出固定式安装托架和 M5 × 8 毫米十字平头螺钉（图 3-1）。

这些固定式安装托架和螺钉是 Netra 240 服务器附带的标准套件的一部分，而不是 19 英寸四柱机架滑轨式安装套件的一部分。

2. 用八颗自带的 M5 × 8 毫米十字平头螺钉（每个托架用四颗），将两个固定式安装托架分别固定在服务器的两侧（图 3-7）。

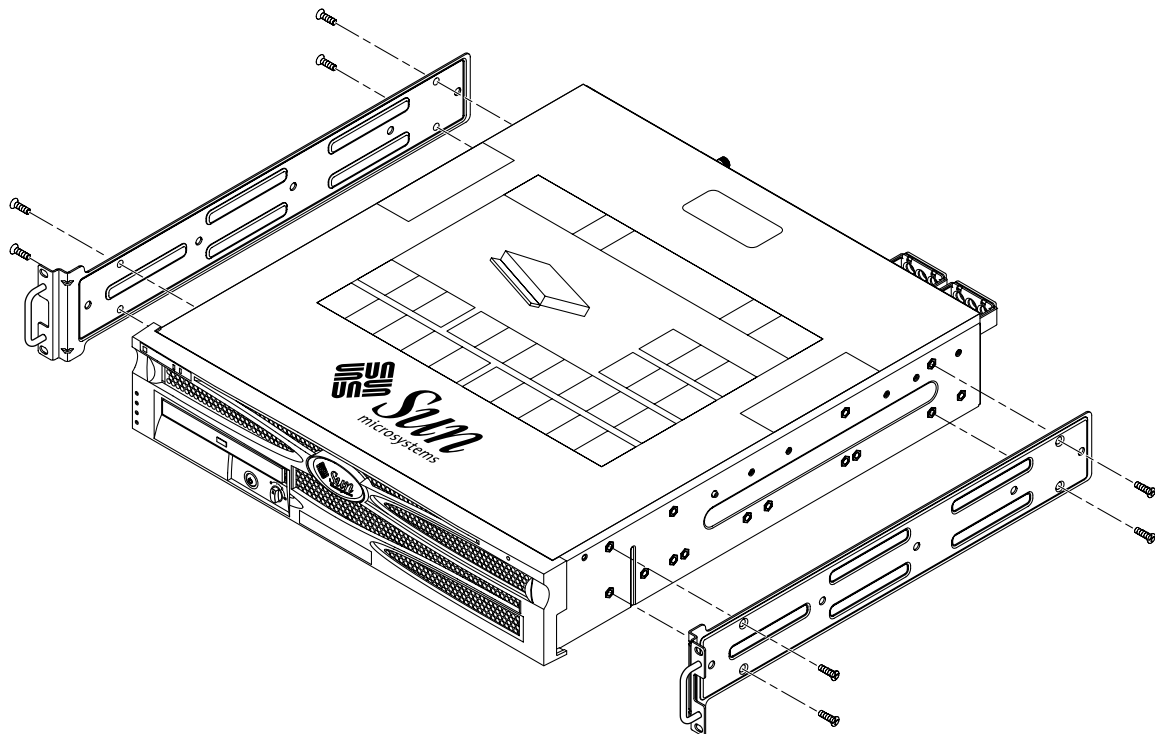


图 3-7 将固定式安装托架固定到服务器上

3. 从机架套件中取出 Telco 滑动组件（图 3-6）。
4. 按下滑道上的按钮，将滑轨从滑道中完全抽出（图 3-8）。

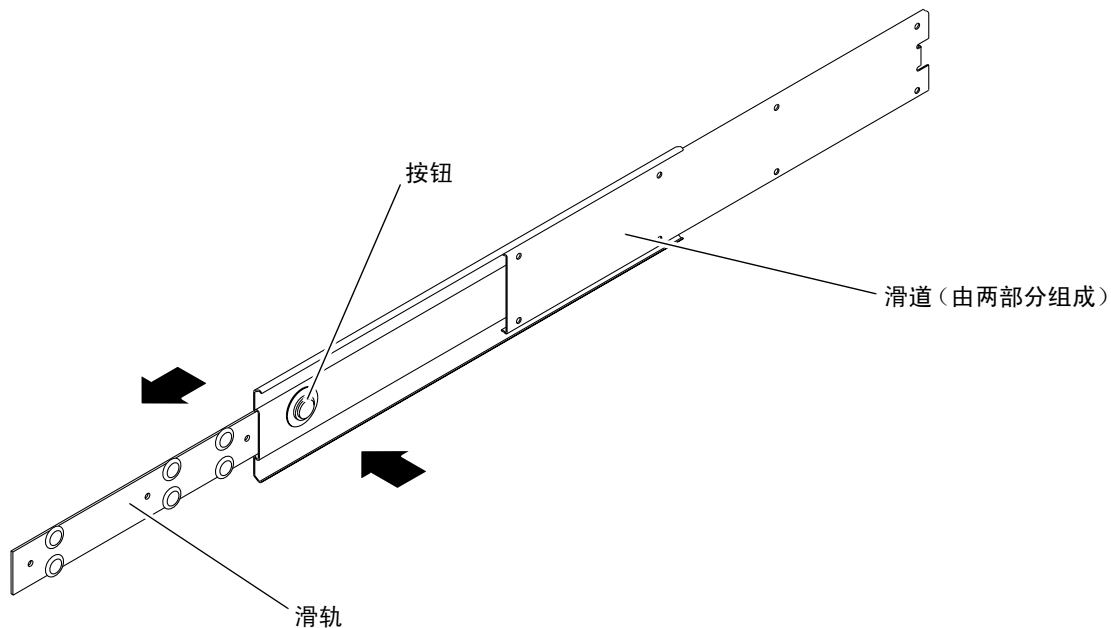


图 3-8 拆解滑道

5. 从机架安装套件中取出 8 颗 M4 × 0.5 × 5 毫米十字盘头螺钉（每组滑道用四颗），将两组滑轨分别固定到系统机箱的两侧（图 3-9）。

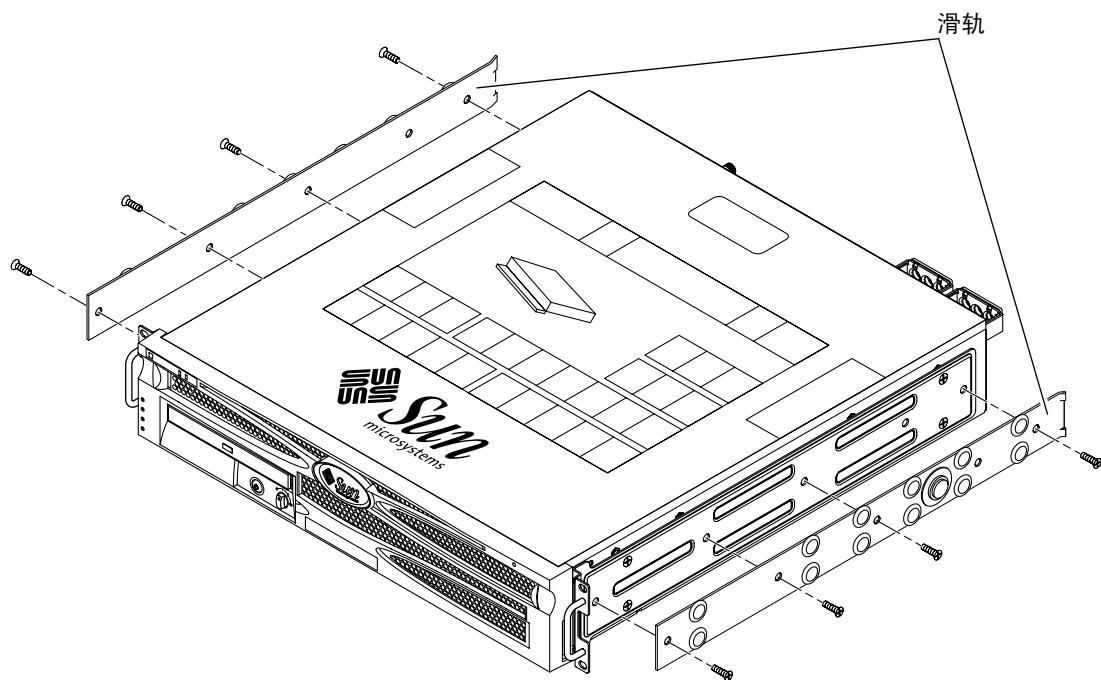


图 3-9 将滑轨固定到系统机箱上

6. 从机架安装套件中取出短托架和长托架（图 3-6）。
7. 根据您的需要上下调整好两个短托架在机架 *前端* 的位置，然后分别将它们垂直固定在机架前部（图 3-10）。  
用两颗 M6 铜垫圈螺钉和两个 M6 锁紧螺母（视需要使用），以及一根螺纹条固定每个短托架（图 3-10）。
8. 根据您的需要上下调整好两个长托架在机架 *后端* 的位置，然后分别将它们垂直固定在机架后端（图 3-10）。  
要固定每个长托架，用两颗 M6 铜垫圈螺钉和 M6 锁紧螺母（视需要使用）以及一根螺纹条，方法和上一步中将短托架垂直固定到机架前端的方法相同。

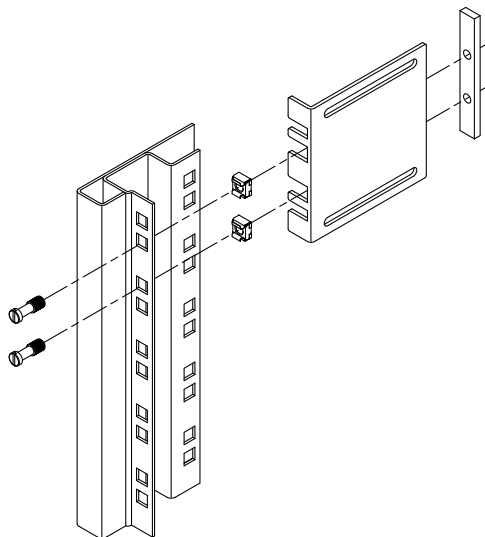


图 3-10 将托架固定到机架上

9. 拉开滑道，使开孔与前面的螺钉孔对齐。

10. 将滑道固定到机架前端的短托架和机架后端的长托架（图 3-11）。

固定时，内侧用 M5 盘头螺钉，外侧依次为星型垫圈、平垫圈和 M5 螺母。

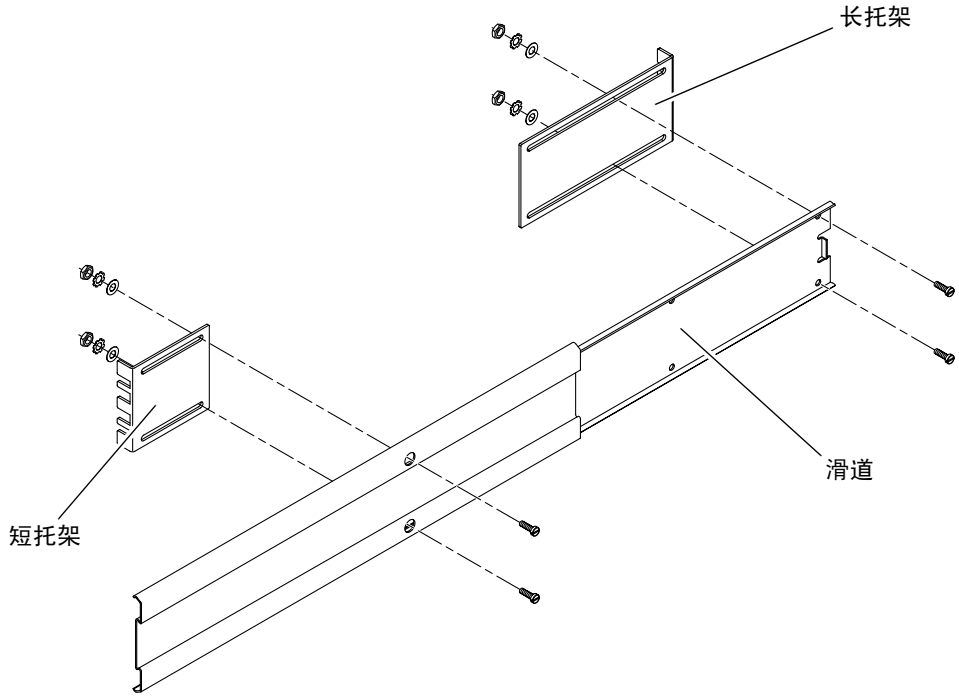


图 3-11 将滑道固定到托架上

11. 重复以上的第 9 步和第 10 步，将滑道固定到机架的另一侧。

12. 将滑道完全推入机架两侧的滑动组件中，然后松开止动挡片。

13. 将固定在系统上的滑轨与机架上的滑动组件对齐。

机架上安装的两个滑道之间的距离可能会过大或过小，导致固定在服务器上的滑轨无法与机架上的滑道完全对齐。无论哪种情况，请松开长托架和短托架上的 M6 垫圈螺钉和锁紧螺母（第 7 步和第 8 步），将螺钉向内或向外移到合适的位置，然后再拧紧。

14. 按下滑道上的按钮，使系统完全滑入机架中（图 3-12）。

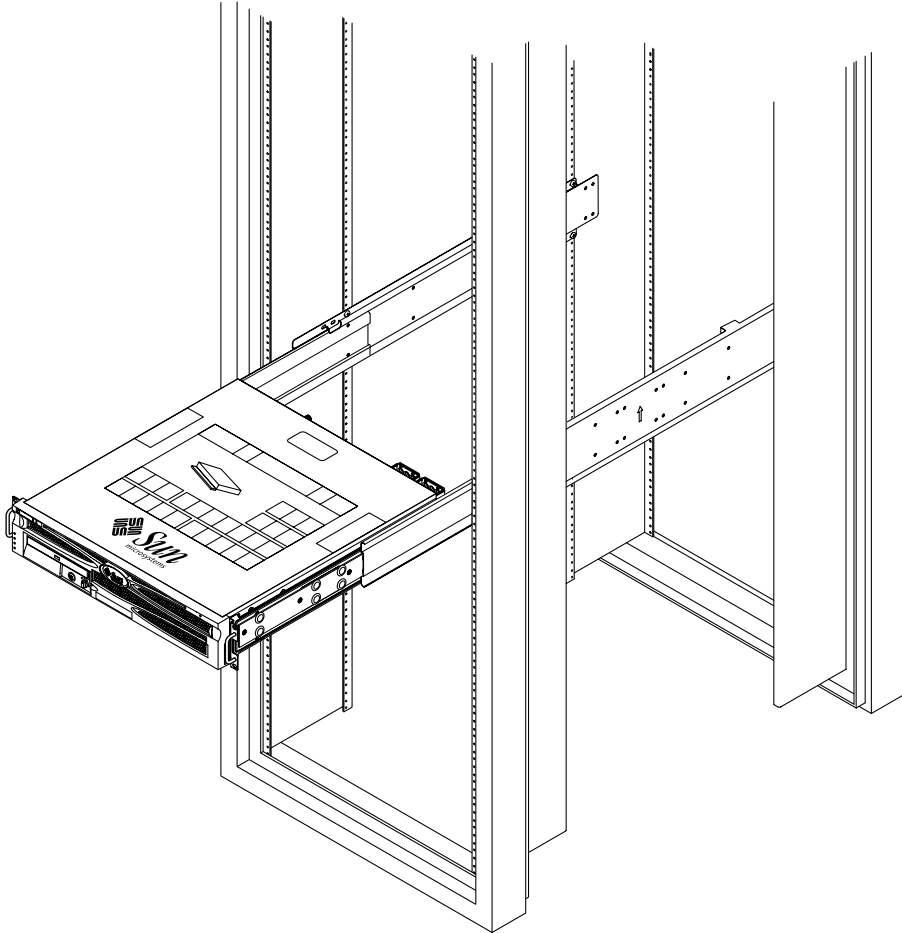


图 3-12 将系统滑入机架

15. 在机架两侧各用两颗螺钉，将服务器两侧的固定式安装托架的前端固定到机架前端（图 3-13）。

所用螺钉的尺寸将因机架而异。

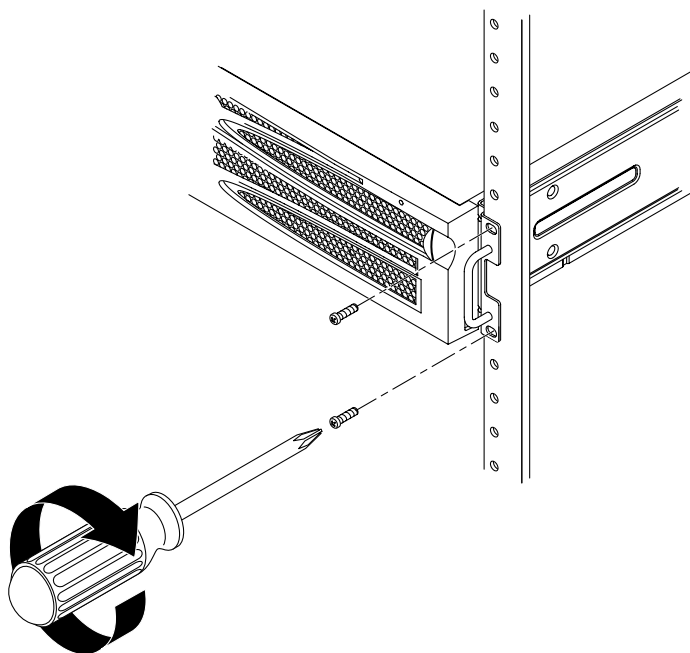


图 3-13 将系统前端固定到机架上

## 在 600 毫米四柱机架中进行固定式安装

适用于 600 毫米四柱机架的固定式安装套件包括：

- 两根可调导轨
- 两根侧导轨
- 两个后端挡板
- 一袋螺钉

---

**注** — 前后杆间距必须至少为 392 毫米（15.43 英寸），并且前后立杆外侧之间的距离不能超过 504 毫米（19.84 英寸）。

---

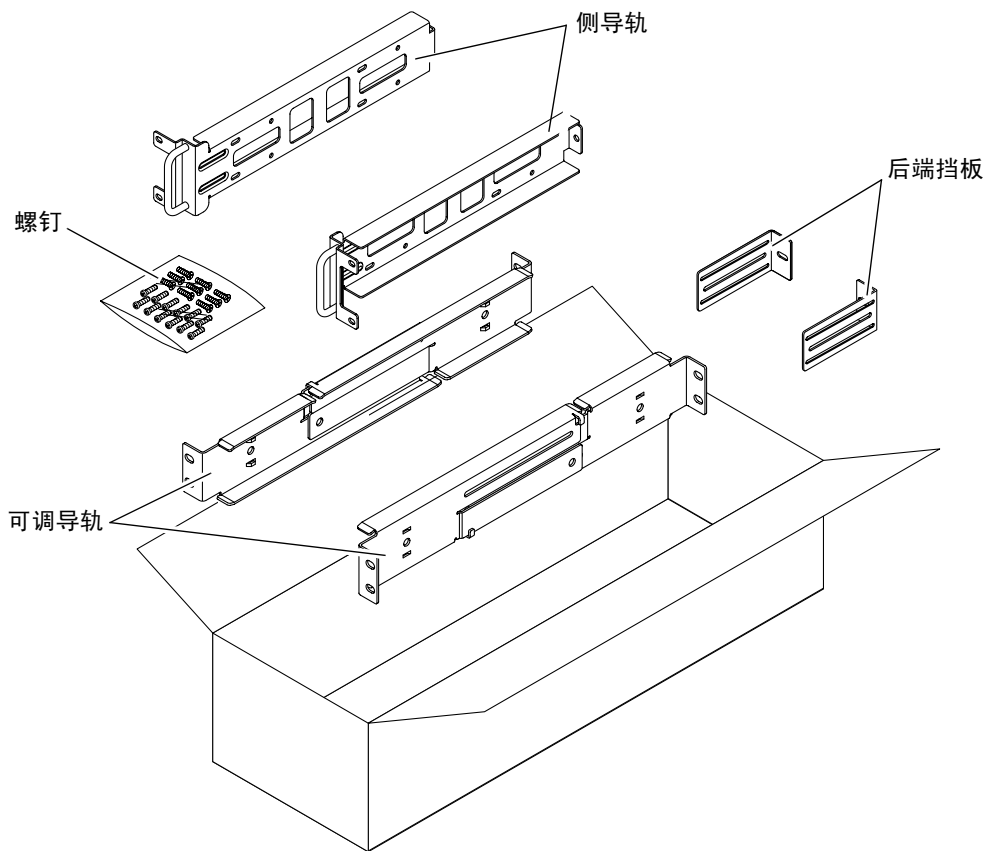


图 3-14 600 毫米四柱机架固定式安装套件中的物品



表 3-4 600 毫米四柱机架固定式安装螺钉包中的物品

编号	说明	用途
12	M5 x 10 SEM 螺钉	8 颗用于固定侧导轨，4 颗用于固定后端挡板
10	M5 x 12.7 毫米螺钉	10 颗用于固定机架（如果适用）
10	M6 x 13 毫米螺钉	10 颗用于固定机架（如果适用）
9	M6 卡式螺母	9 颗用于固定机架（如果适用）
12	10-32 x 0.5 英寸组合螺钉	12 颗用于固定机架（如果适用）
12	12-24 x 0.5 英寸组合螺钉	12 颗用于固定机架（如果适用）

1. 从机架套件中取出可调导轨（图 3-14）。
2. 松开位于可调导轨中部的两颗螺钉，以便拉伸可调导轨（图 3-15）。

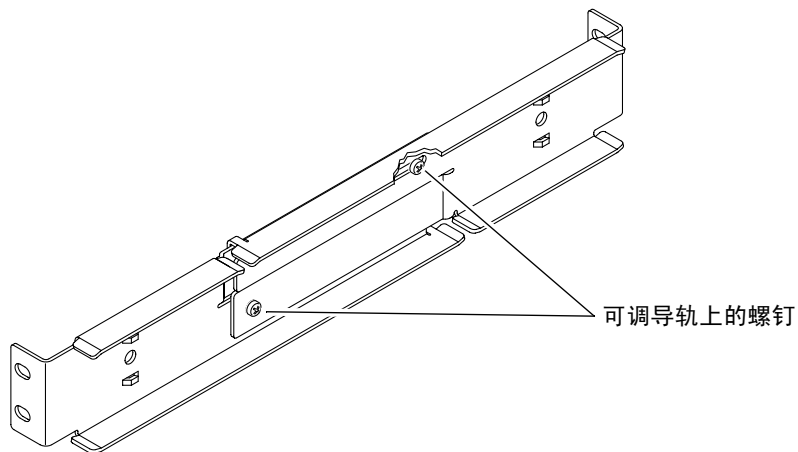


图 3-15 松开可调导轨上的螺钉

3. 根据需要上下调整好其中一根可调导轨在机架上的位置。然后用两颗螺钉将导轨前端固定到机架（图 3-16）。

所用螺钉的尺寸将因机架而异。

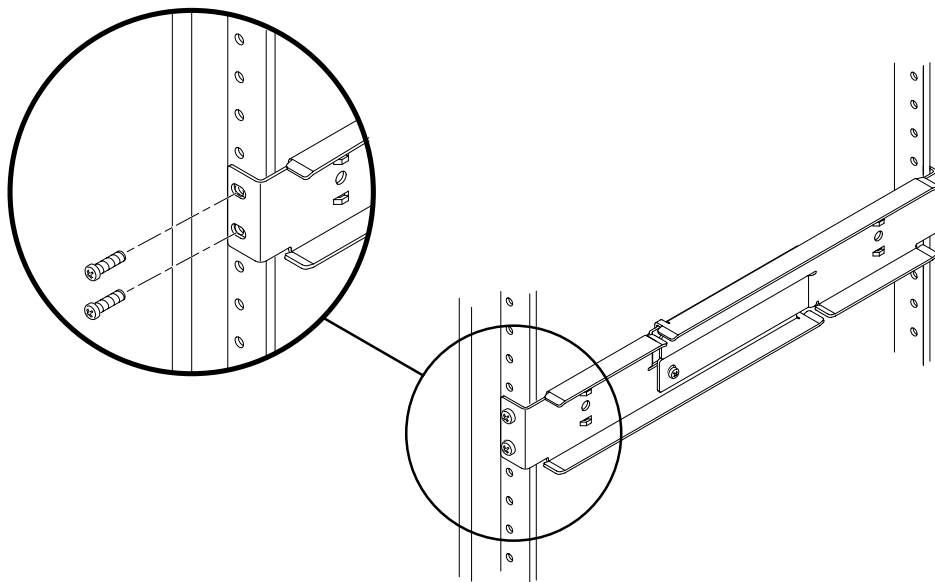


图 3-16 将可调导轨的前端固定到机架上

- 绕到机架后方，用两颗螺钉将可调导轨的后端固定到机架上（图 3-17）。  
所用螺钉的尺寸将因机架而异。

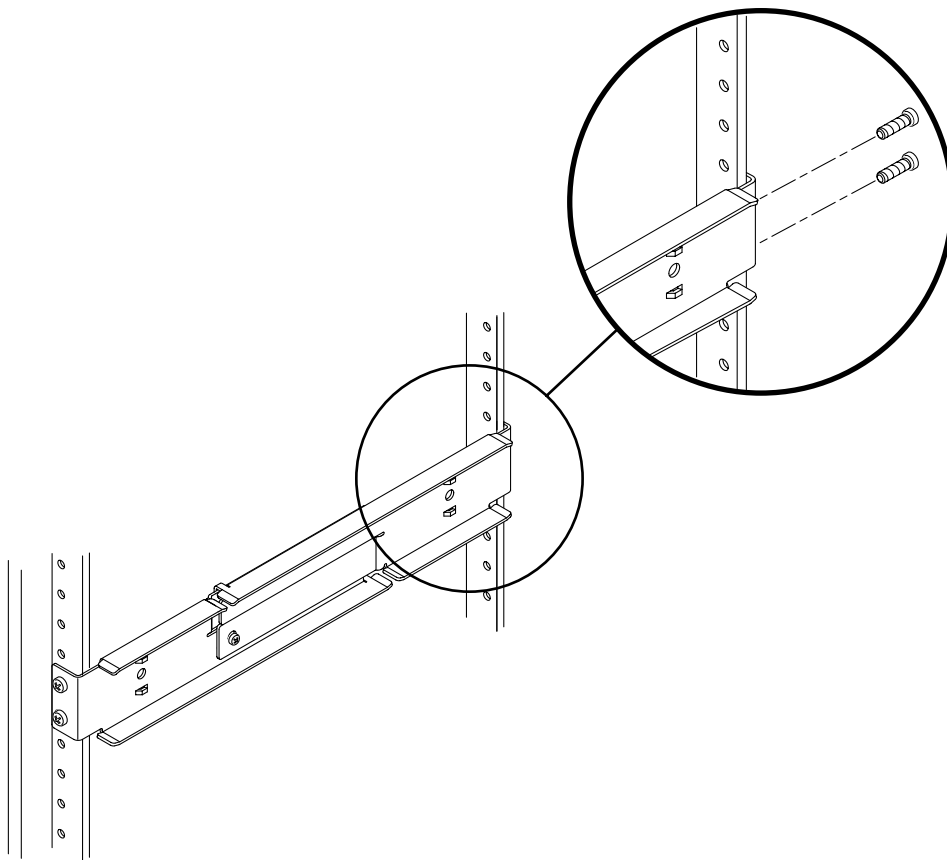


图 3-17 将可调导轨的后端固定到机架上

- 将可调导轨中部的两颗螺钉重新拧紧（图 3-15）。
- 重复执行第 3 步到第 5 步，将另一根可调导轨装入机架中。

7. 从机架套件中取出后端挡板（图 3-14）。
8. 每个后端挡板用一颗 M5 × 10 SEM 螺钉，将后端挡板分别安装到两根可调导轨的后端，注意不要拧紧螺钉（图 3-18）。

不要将后端挡板完全固定到可调导轨的原因在于：以后的步骤中还将通过这两个挡板来调整系统的机架深度。

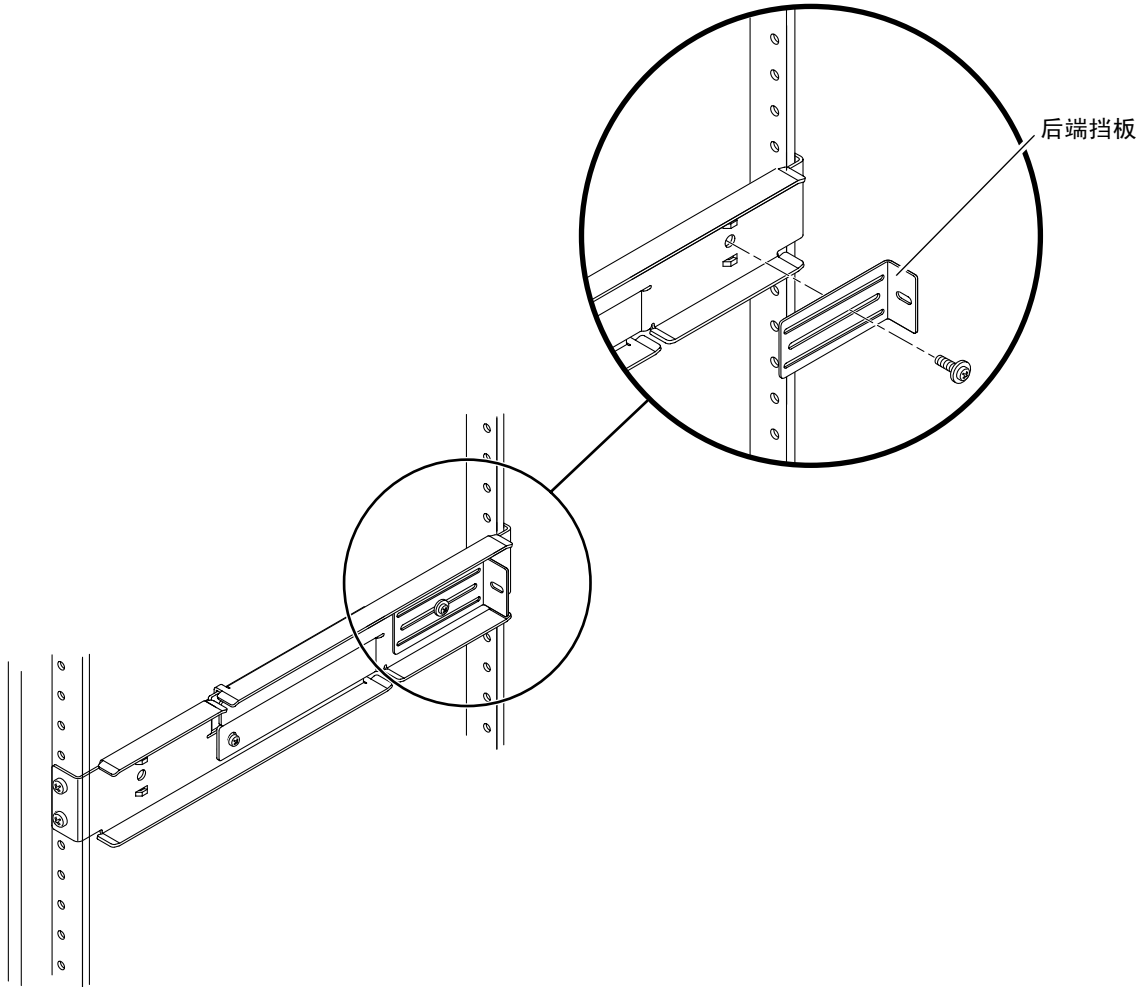


图 3-18 将后端挡板安装到可调导轨上

9. 从机架套件中取出侧导轨（图 3-14）。

10. 用八颗 M5 × 10 SEM 螺钉（每根侧导轨用四颗），将这两根侧导轨分别固定到服务器两侧（图 3-19）。

侧导轨所允许的机架导轨缩进量（即机架前端到机架导轨之间的距离）为 50 毫米、75 毫米或 100 毫米，具体情况将取决于您所使用的服务器机架类型。

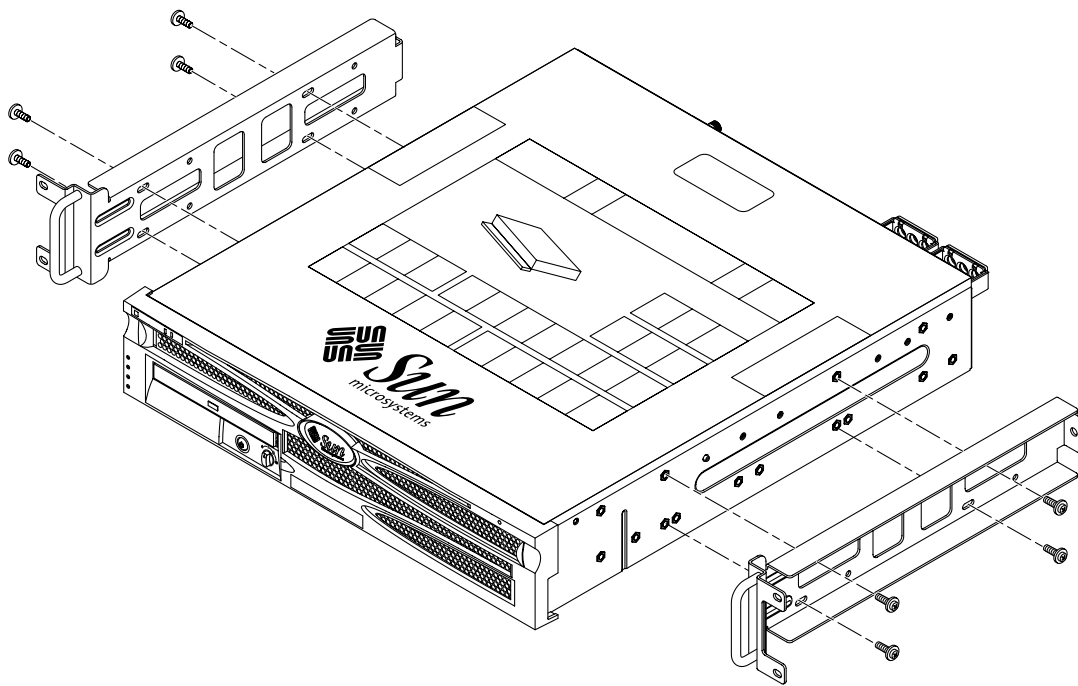


图 3-19 将侧导轨固定到服务器上

11. 抬起服务器，将它滑到机架中的可调导轨上（图 3-20）。

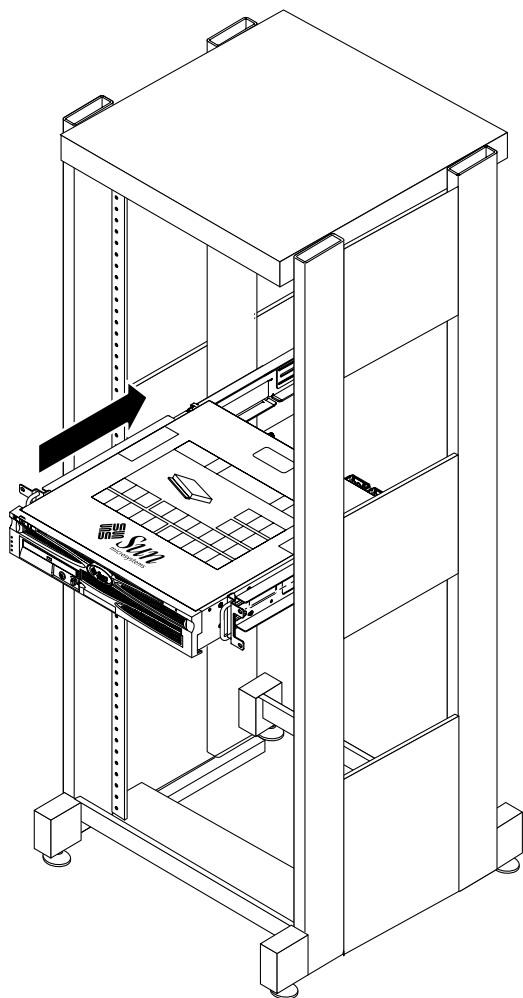


图 3-20 将服务器滑到可调导轨上

12. 在机架中将服务器推到所需的深度，然后绕到机架后方。向前推后端挡板，使它紧靠系统的背面（图 3-18）。  
如果机架的进深非常小，则可向前扳动挡板，使它紧靠服务器的后端。
13. 将服务器抬出机架。
14. 将后端挡板固定在机架中所需的深度，拧紧每个后端挡板上的 M5 × 10 SEM 螺钉，使挡板完全固定到可调导轨上（图 3-18）。
15. 重新抬起服务器，将它滑到机架中的可调导轨上。

16. 向后推服务器，直到服务器紧靠后端挡板，然后每个后端挡板用一颗 M5 × 10 SEM 螺钉，将服务器后端固定到后端挡板上（图 3-21）。

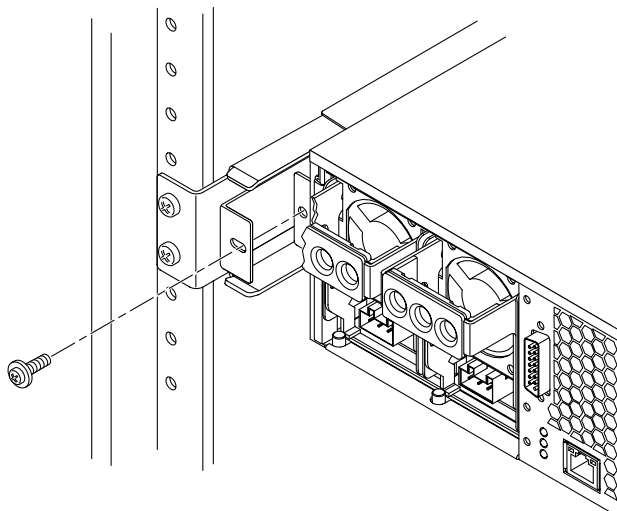


图 3-21 将服务器后端固定到后端挡板

17. 绕到机架前方，在机架两侧各用两颗螺钉，将已安装到服务器上的侧导轨固定到机架前端（图 3-22）。

所用螺钉的尺寸将因机架而异。

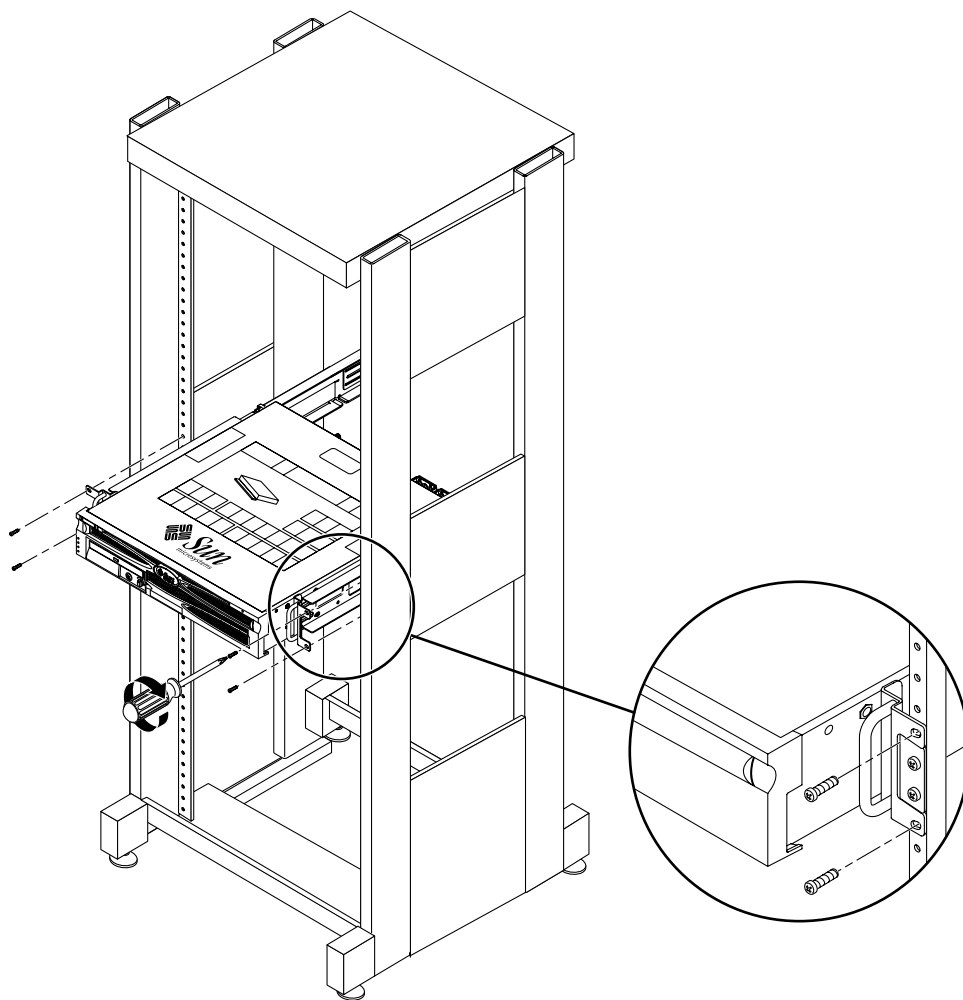


图 3-22 将服务器前端固定到机架前端



## 在 23 英寸双柱机架中进行固定式安装

适用于 23 英寸双柱机架的固定式安装套件包括：

- 两个侧托架
- 两个滑槽
- 两个后端固定片
- 一袋螺钉

**注** – 23 英寸双柱机架安装套件支持的机架板宽度（机架柱宽度）为 76.20 毫米（3 英寸）、101.6 毫米（4 英寸）和 127 毫米（5 英寸）。

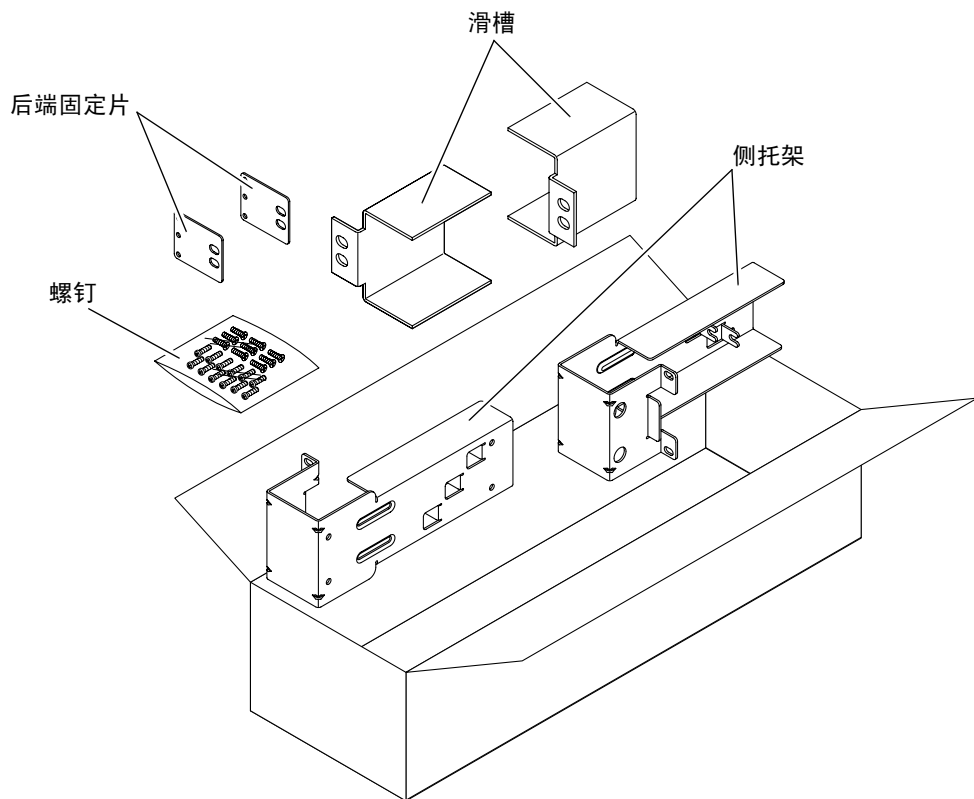


图 3-23 23 英寸双柱机架固定式安装套件中的物品

表 3-5 23 英寸双柱机架固定式安装螺钉包中的物品

编号	说明	用途
10	M5 × 10 SEM 螺钉	8 颗用于固定侧托架，2 颗用于固定后端固定片
10	M5 × 12.7 毫米螺钉	10 颗用于固定机架（如果适用）
10	M6 × 13 毫米螺钉	10 颗用于固定机架（如果适用）
9	M6 卡式螺母	9 颗用于固定机架（如果适用）
12	10-32 × 0.5 英寸组合螺钉	12 颗用于固定机架（如果适用）
12	12-24 × 0.5 英寸组合螺钉	12 颗用于固定机架（如果适用）

1. 从机架套件中取出侧托架（图 3-23）。
2. 用八颗 M5 × 10 SEM 螺钉（每个侧托架用四颗），将这两个侧托架分别固定到服务器两侧（图 3-24）。

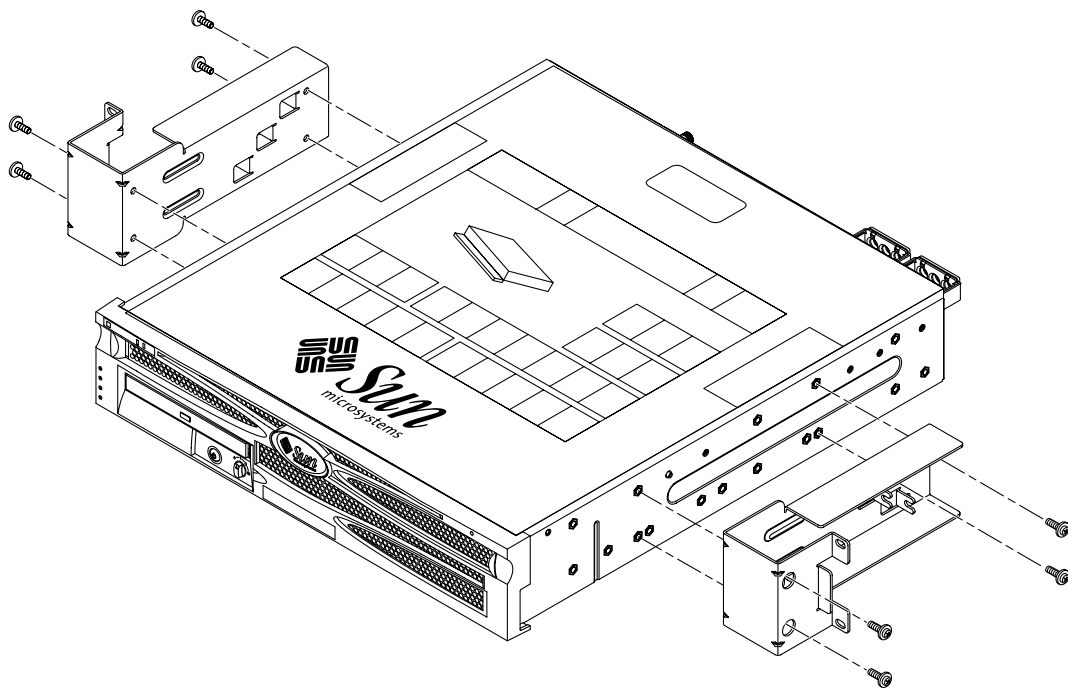


图 3-24 将侧托架固定到服务器两侧

3. 从机架套件中取出滑槽（图 3-23）。
4. 根据您的需要上下调整好滑槽在机架上的位置，然后各用两颗螺钉将两个滑槽分别固定到机架上（图 3-25）。  
所用螺钉的尺寸将因机架而异。

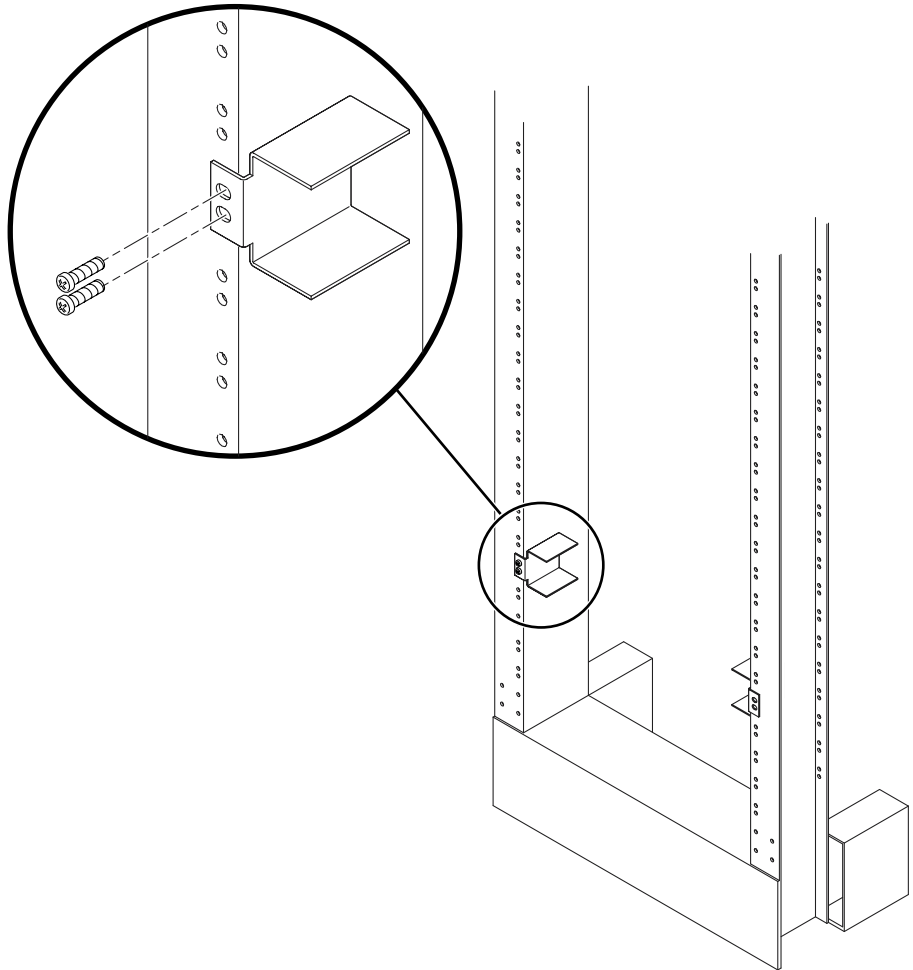
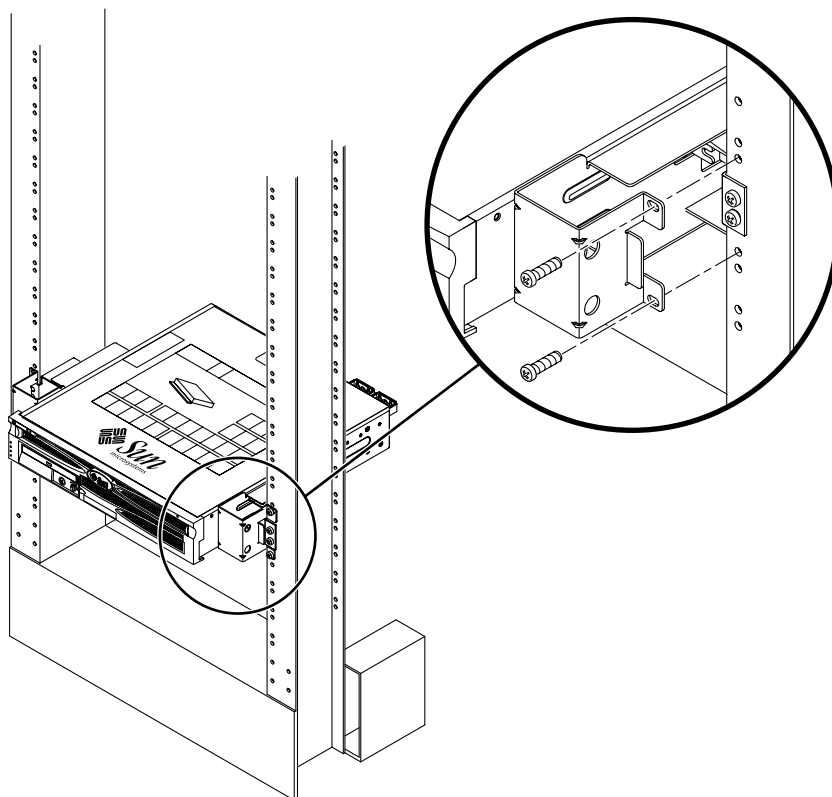


图 3-25 将滑槽安装到机架中

5. 抬起服务器，将它滑到机架中的导轨上（图 3-26）。



**图 3-26** 将服务器安装到双柱机架中并加以固定

6. 各用两颗螺钉，将服务器上的两个侧托架分别固定到机架前端（图 3-26）。所用螺钉的尺寸将因机架而异。

7. (可选) 如果机架所处环境中存在较大的振动, 请使用后端固定片将服务器更牢固地固定在机架上 (图 3-23)。

先将后端固定片固定到支柱后端, 然后根据机架支柱的厚度, 将它们固定到侧托架上的三个孔眼之一。

- a. 每个后端固定片用一颗 M5 ∞ 10 SEM 螺钉, 分别拧入后端固定片上的三组孔眼中的一组, 注意不要拧紧 (图 3-27)。

具体位置由机架中导轨的厚度决定。例如, 图 3-27 中所显示的后端固定片上的螺钉安装位置表示中间机架深度。

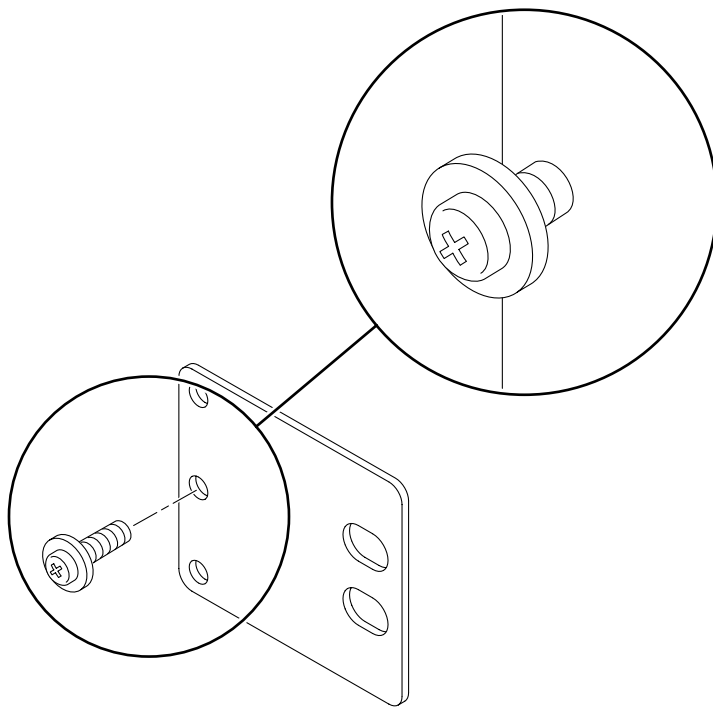


图 3-27 将螺钉安装到后端固定片上的中间位置

- b. 向内滑动后端固定片，使固定片上的螺钉嵌入到侧托架上的其中一个孔眼中，这样螺钉头朝向服务器的后端，并且后端固定片的另一侧位于机架支柱的前端（图 3-28）。

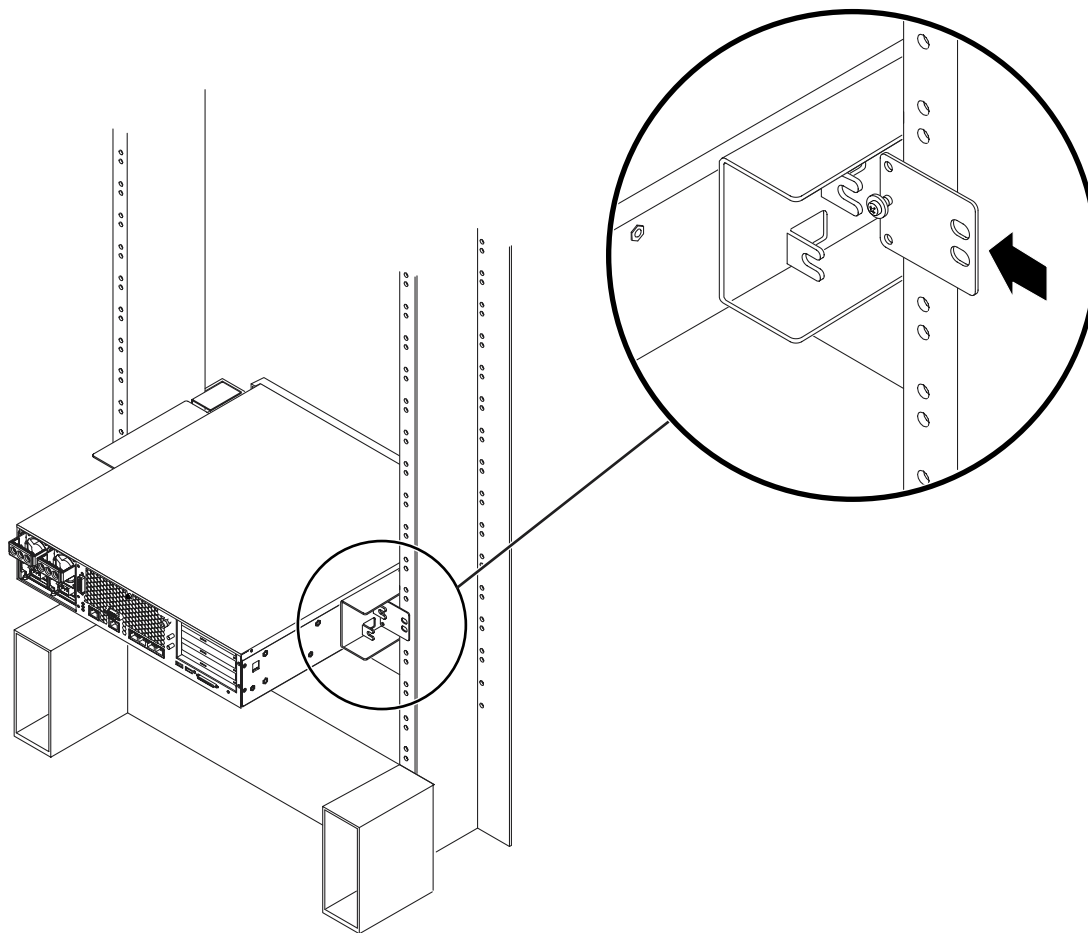


图 3-28 将后端固定片安装到侧托架上

- c. 拧紧螺钉，将后端固定片固定到侧托架上的孔眼（图 3-28）。

- d. 用两颗螺钉，将后端固定片的另一侧固定到支柱背面（图 3-29）。  
所用螺钉的尺寸将因机架而异。

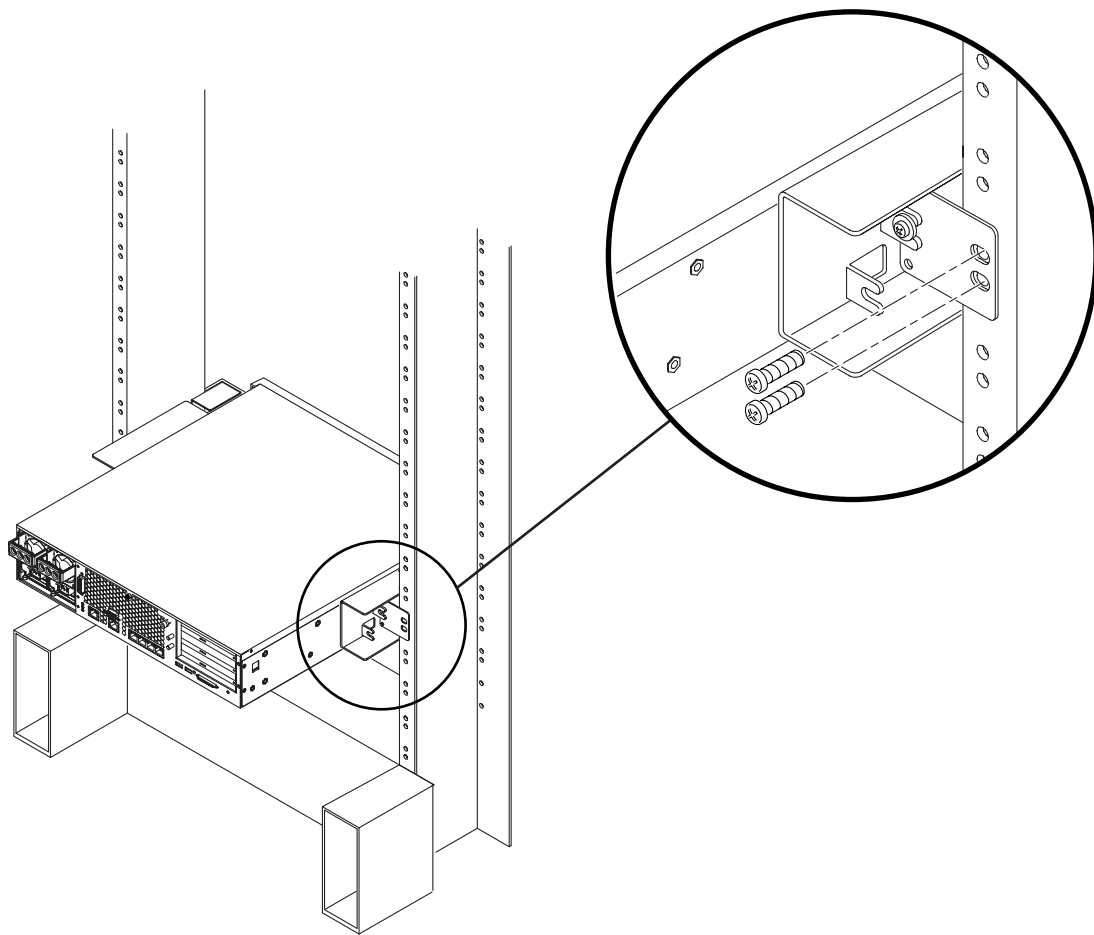


图 3-29 将后端固定片固定到侧托架上

- e. 重复执行第 a 步到第 d 步，将另一个后端固定片固定到另一个机柱上。

## 在 19 英寸双柱机架中进行固定式安装

适用于 19 英寸双柱机架的固定式安装套件包括：

- 两个侧托架
- 两个后端固定片
- 一袋螺钉

**注** – 19 英寸双柱机架安装套件支持的机架板宽度（机架柱宽度）为 76.20 毫米（3 英寸）、101.6 毫米（4 英寸）和 127 毫米（5 英寸）。

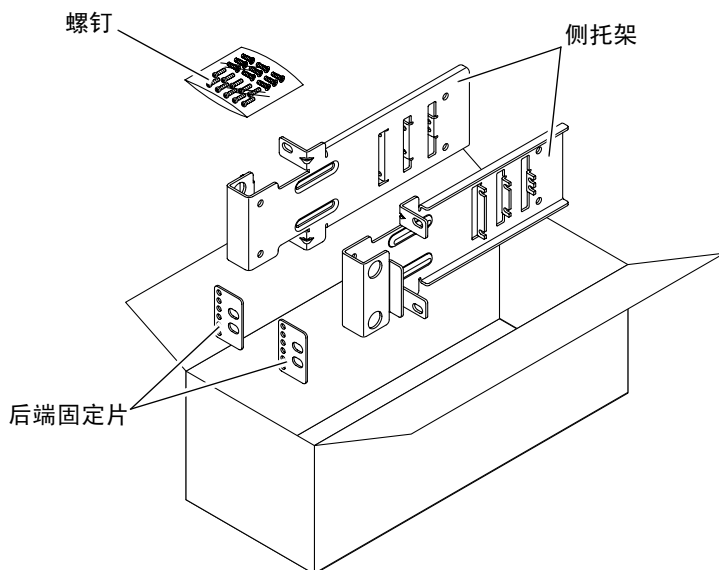


图 3-30 19 英寸双柱机架固定式安装套件中的物品

表 3-6 19 英寸双柱机架固定式安装螺钉包中的物品

编号	说明	用途
10	M5 x 10 SEM 螺钉	8 颗用于固定侧托架，另外 2 颗备用
6	M3 x 8 SEM 螺钉	4 颗用于固定后端固定片，另外 2 颗备用
10	M5 x 12.7 毫米螺钉	10 颗用于固定机架（如果适用）
10	M6 x 13 毫米螺钉	10 颗用于固定机架（如果适用）



表 3-6 19 英寸双柱机架固定式安装螺钉包中的物品 (续)

编号	说明	用途
9	M6 卡式螺母	9 颗用于固定机架 (如果适用)
12	10-32 x 0.5 英寸组合螺钉	12 颗用于固定机架 (如果适用)
12	12-24 x 0.5 英寸组合螺钉	12 颗用于固定机架 (如果适用)

1. 从机架套件中取出侧托架 (图 3-30)。
2. 每个侧托架用四颗 M5 x 10 SEM 螺钉, 将这两个侧托架分别固定到服务器两侧 (图 3-31)。

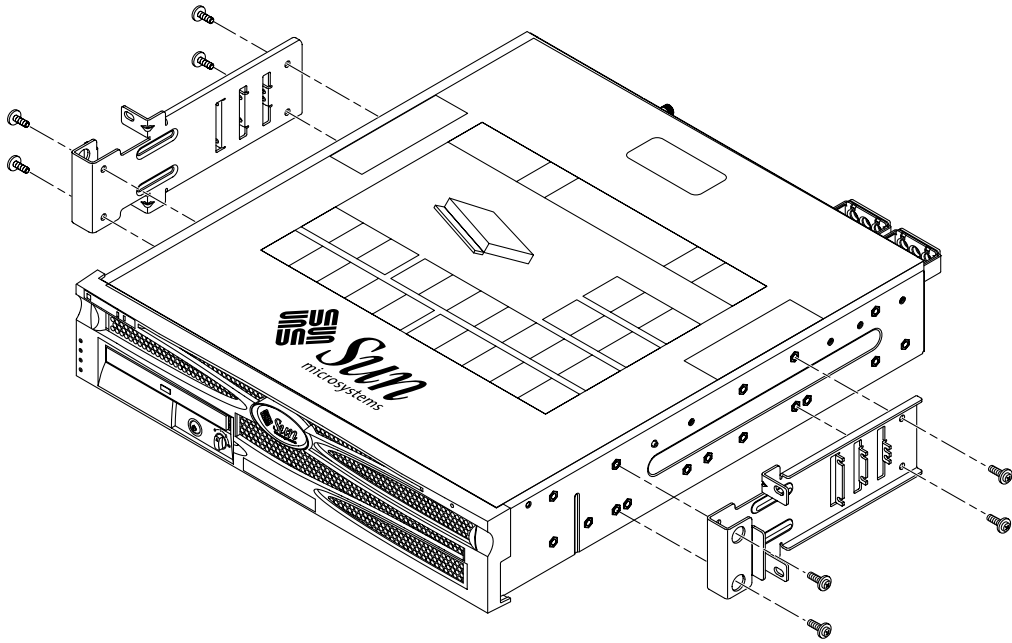


图 3-31 将侧托架固定到服务器两侧

3. 抬起服务器并放入机架中。
4. 在每个托架上各拧上两颗螺钉，将服务器前端固定到机架前端（图 3-32）。所用螺钉的尺寸将因机架而异。

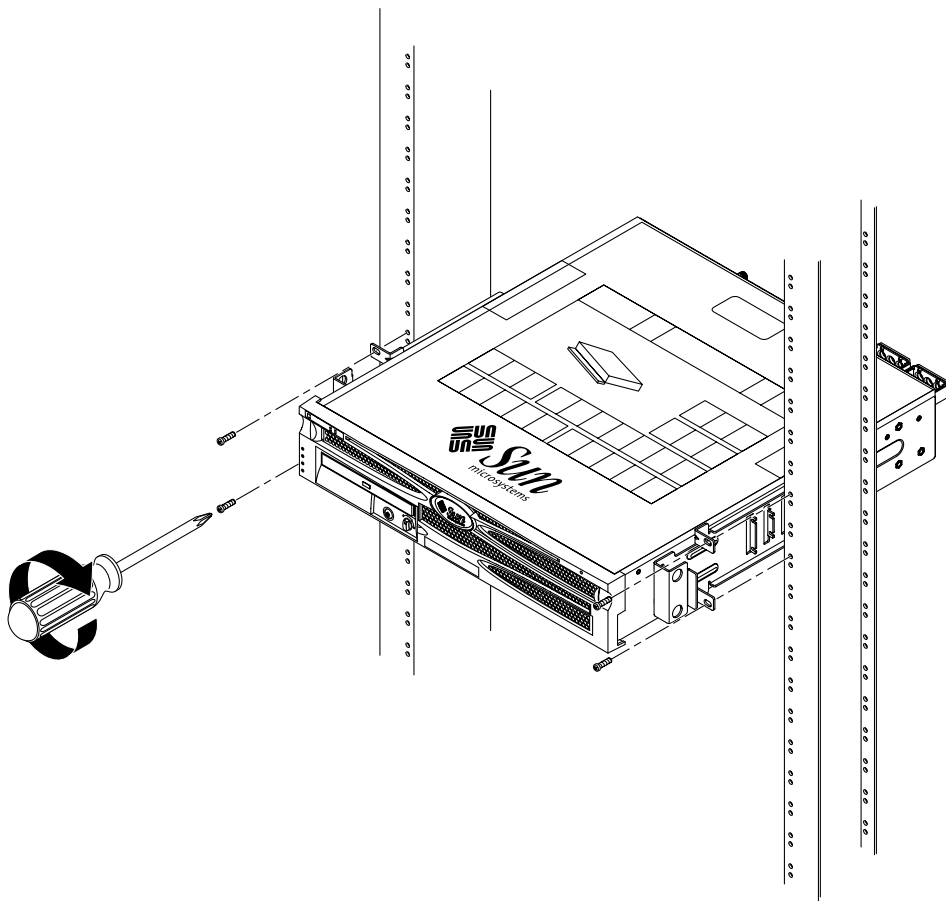


图 3-32 将服务器安装到双柱机架中并加以固定

5. (可选) 如果机架所处环境中存在较大的振动, 请使用后端固定片将服务器更牢固地固定在机架上 (图 3-30)。

先将后端固定片固定到支柱后端, 然后根据机架支柱的厚度, 将它们固定到侧托架上的三组孔眼中的一组。

- a. 每个后端固定片用两颗 M3  $\times$  8 SEM 螺钉, 分别拧入后端固定片上的三组孔眼中的一组, 注意不要拧紧 (图 3-33)。

具体位置由机架中导轨的厚度决定。例如, 图 3-33 中所显示的后端固定片上的螺钉安装位置表示距系统机箱前端最近的位置。

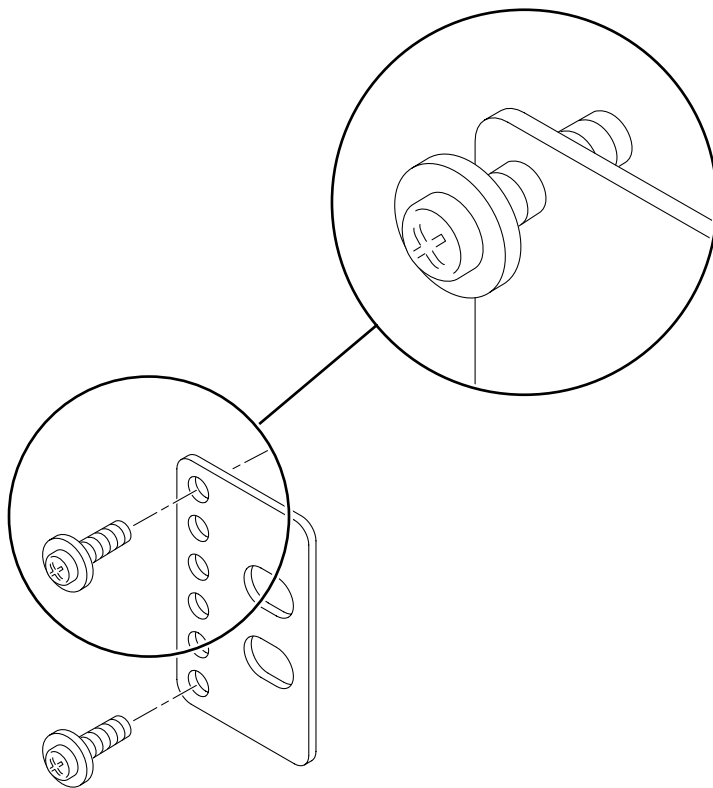


图 3-33 将螺钉安装到后端固定片上离系统机箱前端最近的位置

- b 向内滑动后端固定片，使固定片上的螺钉嵌入到侧托架上的其中一组孔眼中，这样螺钉头朝向服务器的后端，并且后端固定片的另一侧位于机架支柱的前端（图 3-34）。

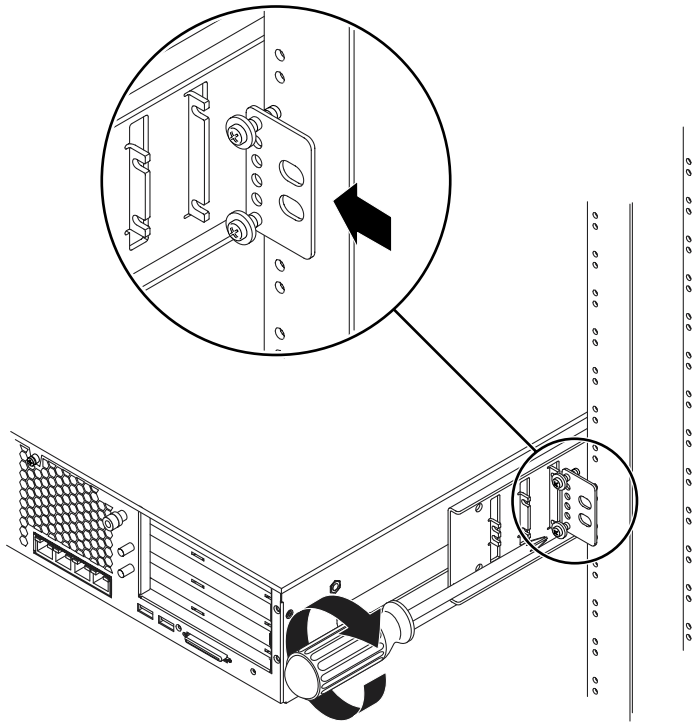


图 3-34 将后端固定片安装到侧托架上

- c. 拧紧螺钉，将后端固定片固定到侧托架上的一组孔眼（图 3-34）。

- d. 用两颗螺钉，将后端固定片的另一侧固定到支柱背面（图 3-35）。  
所用螺钉的尺寸将因机架而异。

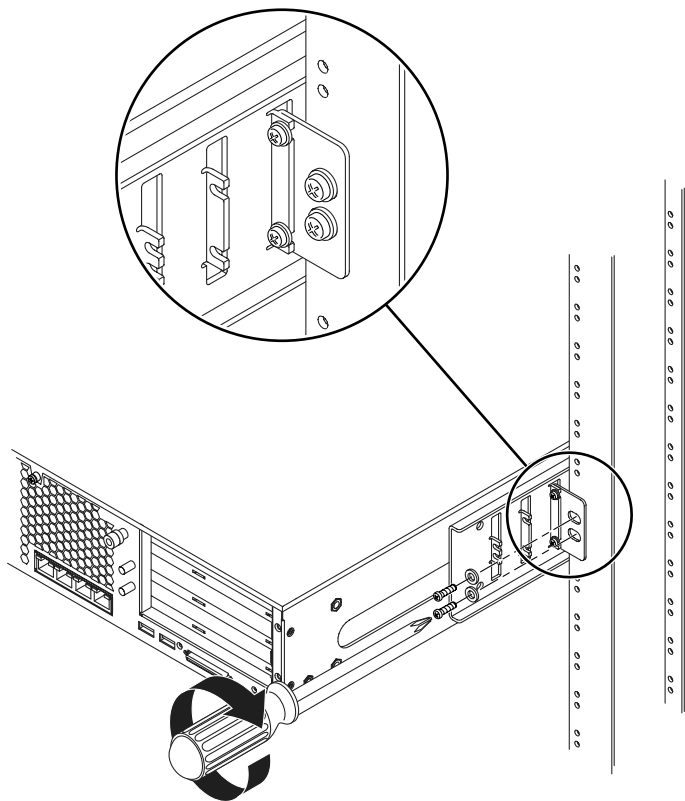


图 3-35 将后端固定片固定到机架上

- e. 重复执行第 a 步到第 d 步，将另一个后端固定片固定到另一个机柱上。



## 连接数据电缆

---

本章介绍如何连接 Netra 240 服务器的数据电缆，其中包含以下各节：

- 第 56 页上的“背面电缆连接”
- 第 58 页上的“连接机箱接地电缆”
- 第 58 页上的“连接数据电缆”

---

**注** – 有关电源场地方面的一系列要求以及安装和连接电源线的说明，请参阅第 5 章。

---

## 背面电缆连接

图 4-1 显示了直流服务器背面的电缆连接器的位置，图 4-2 显示了交流服务器背面的电缆连接器，而表 4-1 说明了这些连接器。

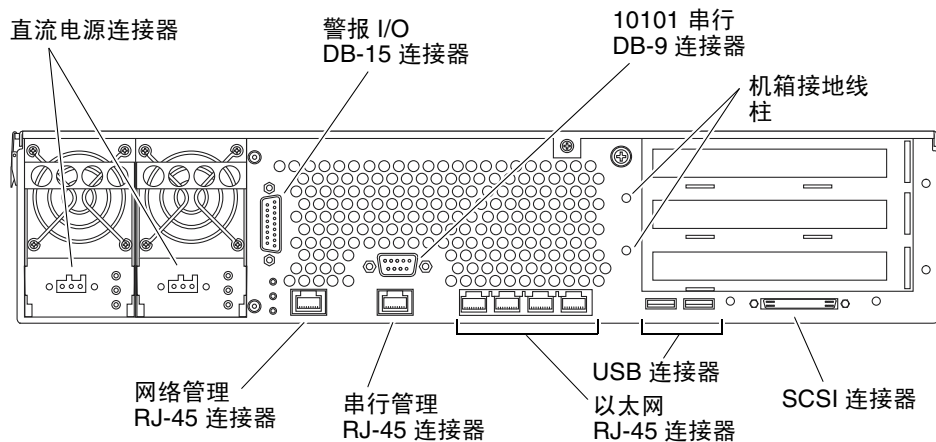


图 4-1 背面电缆连接器（直流服务器）

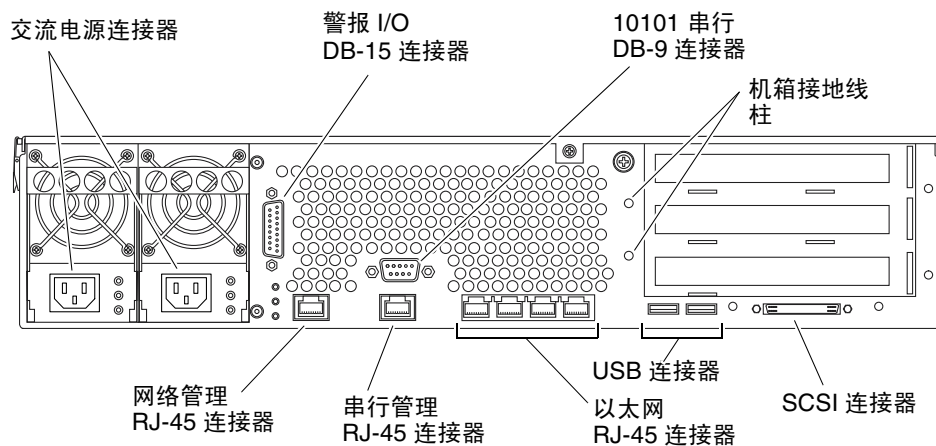


图 4-2 背面电缆连接器（交流服务器）



表 4-1 背面电缆连接器说明

电缆连接器	连接器类型	说明
直流电源 (仅限直流服务器)	WAGO	直流电源输入电缆与每个直流电源连接器连接。 <i>切勿</i> 将电源线连接到此处的直流电源连接器。 <b>注:</b> 有关装配和连接直流电源线的说明, 请参阅第 5 章。
交流电源 (仅限交流服务器)	IEC320	交流电源输入电缆与每个交流电源连接器连接。 <i>切勿</i> 将电源线连接到此处的交流电源连接器。 <b>注:</b> 有关装配和连接交流电源线的说明, 请参阅第 5 章。
警报 I/O	DB-15	在电信环境中, 此端口用于连接到中心办公室的警报系统。
10101 串行	DB-9	此串行端口用于传输一般用途的数据。
机箱接地柱	两个裸露的接线柱	可以使用两个接线柱将服务器连接到保护性接地装置。
网络管理	RJ-45	此端口用于与 ALOM 软件进行以太网连接。
串行管理	RJ-45	通过此串行端口, 可以使用 ALOM 软件来管理服务器。
以太网	四个 RJ-45	使用这些端口可以连接到自适应型 10/100/1000BASE-T 以太网网络。
USB	两个 USB	使用这两个端口可以连接外部 USB 1.1 设备。
SCSI	68 针 Ultra160 LVD	使用此端口可以连接外部 SCSI 设备。

## 连接机箱接地电缆

在安装其它任何电缆之前，首先应将机箱接地电缆连接到服务器的机箱接地柱上。有关本节场地方面的要求，请参阅第 5 章。

1. 从现场找出一段机箱接地电缆，然后从工具包中找出两个带垫圈的 M5 螺母。
2. 转到服务器背面，然后找到两个机箱接地柱（请参阅图 4-3）。
3. 调好机箱接地电缆的位置，并将它与机箱背面的两个接地柱对齐。

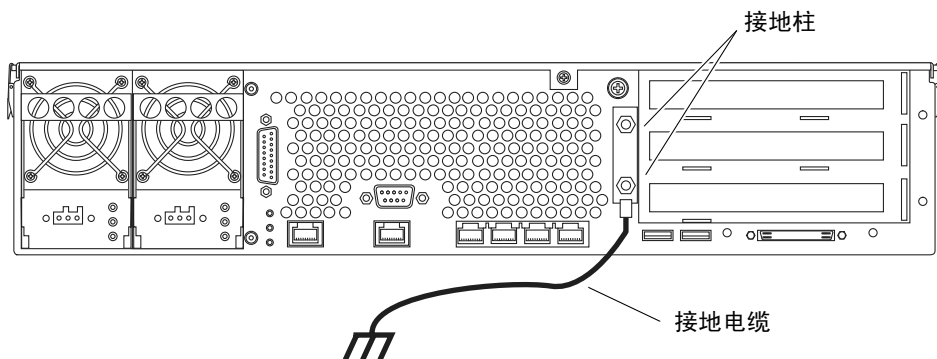


图 4-3 机箱接地柱的位置

4. 拧紧两个 M5 螺母，将接地电缆固定到两个柱头螺栓上。
5. 将接地电缆的另一端固定到建筑物的接地地面上。

如果支架与建筑物的接地地面正确接地，则可将接地电缆固定到支架上适当的接地点。



---

**注意** - 如果带电设备未正确接地，则会存在电击危险。

---

## 连接数据电缆

本节介绍有关后面板上电缆连接的信息。

---

**注** - 有关装配和连接电源线的完整信息，请参阅第 5 章。

---

## 千兆位以太网端口

Netra 240 服务器具有四个自适应型 10/100/1000BASE-T 千兆位以太网系统域端口。所有四个以太网端口都使用标准的 RJ-45 连接器，表 4-2 中给出了这些端口的传输速率。图 4-4 显示了各端口的管脚号，表 4-3 说明了管脚信号。

表 4-2 以太网连接传输速率

连接类型	IEEE 术语	传输速率
以太网	10BASE-T	10 Mbit/s
快速以太网	100BASE-TX	100 Mbit/s
千兆位以太网	1000BASE-T	1000 Mbit/s

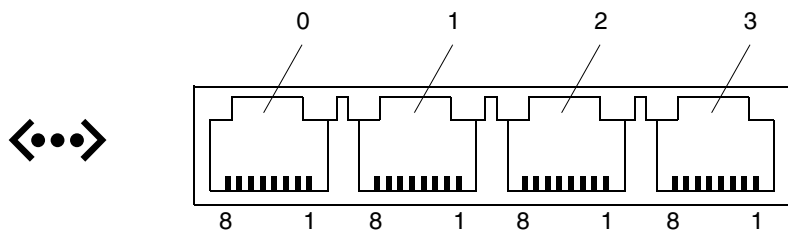


图 4-4 千兆位以太网端口管脚号

表 4-3 千兆位以太网端口信号

管脚	信号说明	管脚	信号说明
1	发送/接收数据 0 +	5	发送/接收数据 2 ñ
2	发送/接收数据 0 -	6	发送/接收数据 1 ñ
3	发送/接收数据 1 +	7	发送/接收数据 3 +
4	发送/接收数据 2 +	8	发送/接收数据 3 ñ

## 网络管理端口

服务器配有一个 10Base-T 以太网管理域接口（标为“NET MGT”）。有关配置此端口以使用 ALOM 管理服务器的信息，请参阅《Sun Advanced Lights Out Manager 软件用户指南（适用于 Netra 240 服务器）》(817-5008-11)。



**注意** – 如果要使用网络管理 (NET MGT) 端口，则必须使用屏蔽的以太网电缆，以使服务器满足 NEBS 的要求。电缆屏蔽层的两端都必须接地。

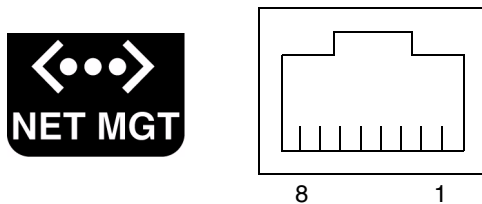


图 4-5 网络管理端口管脚号

表 4-4 网络管理连接器信号

管脚	信号说明	管脚	信号说明
1	发送数据 +	5	共模端接
2	发送数据 -	6	接收数据 $\bar{n}$
3	接收数据 +	7	共模端接
4	共模端接	8	共模端接

## 串行端口

该服务器有两个串行端口，分别标为“SERIAL MGT”和“10101”。表 4-5 列出了这两个串行端口默认的串行连接设置。

表 4-5 默认的串行连接设置

参数	设置
连接器	SERIAL MGT 或 10101
速率	9600 波特
奇偶校验	无
停止位	1
数据位	8

## 串行管理端口

串行管理连接器（标为“SERIAL MGT”）是一个可从后面板进行操作的 RJ-45 连接器。默认情况下，此端口与系统相连；而且，此端口只用于管理服务器。



**注意** – 必须使用屏蔽的以太网电缆，以使服务器符合 NEBS 的要求。电缆屏蔽层的两端都必须接地。

图 4-6 显示了串行管理端口的管脚号，而表 4-6 中说明了管脚信号。

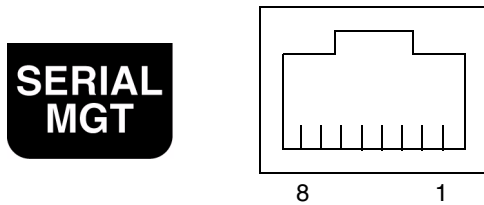


图 4-6 串行管理端口管脚号

表 4-6 串行管理 RJ-45 连接器信号

管脚	信号说明	管脚	信号说明
1	请求发送	5	接地
2	数据终端就绪	6	接收数据
3	发送数据	7	数据集就绪
4	接地	8	清除发送

如果需要带 DB-9 或 DB-25 连接器的电缆连接“SERIAL MGT”端口，请使用随附的适配器来为每个连接器进行交叉连接。所提供的 RJ-45 至 DB-9 以及 RJ-45 至 DB-25 适配器应按照表 4-7 和表 4-8 所述进行连接。

## RJ-45 至 DB-9 适配器交叉连接

表 4-7 RJ-45 至 DB-9 适配器交叉连接

串行端口 (RJ-45 连接器)		DB-9 适配器	
管脚	信号说明	管脚	信号说明
1	RTS	8	CTS
2	DTR	6	DSR
3	TXD	2	RXD
4	信号接地	5	信号接地
5	信号接地	5	信号接地
6	RXD	3	TXD
7	DSR	4	DTR
8	CTS	7	RTS

## RJ-45 至 DB-25 适配器交叉连接

表 4-8 RJ-45 至 DB-25 适配器交叉连接

串行端口 (RJ-45 连接器)		DB-25 适配器	
管脚	信号说明	管脚	信号说明
1	RTS	5	CTS
2	DTR	6	DSR
3	TXD	3	RXD
4	信号接地	7	信号接地
5	信号接地	7	信号接地
6	RXD	2	TXD
7	DSR	20	DTR
8	CTS	4	RTS

## 串行端口 (10101)

标为“10101”的端口用于连接 DB-9 连接器。此串行端口用于传输一般用途的数据。[图 4-7](#) 显示了该串行端口的管脚号，[表 4-9](#) 说明了管脚信号。

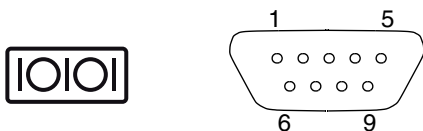


图 4-7 串行端口 (10101) 管脚号

表 4-9 串行端口 (10101) 连接器信号

管脚	信号说明	管脚	信号说明
1	数据载波检测	6	数据集就绪
2	接收数据	7	请求发送
3	发送数据	8	清除发送
4	数据终端就绪	9	振铃指示
5	接地		

## 警报端口

背面警报转换卡上的警报端口使用标准的 DB-15 凸连接器。在电信环境中，此端口用于连接中心办公室的警报系统。图 4-8 显示了警报端口的管脚号，表 4-10 列出了管脚信号。

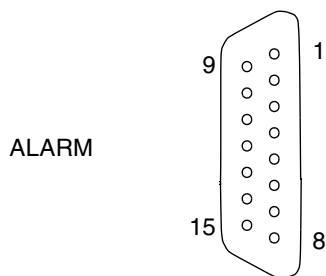


图 4-8 警报端口管脚号

表 4-10 警报连接器信号

管脚	服务	管脚	服务
1	INPUT0 +	9	ALARM1_NC
2	INPUT0 -	10	ALARM1_COM
3	NC	11	ALARM2_NO

表 4-10 警报连接器信号

管脚	服务	管脚	服务
4	NC	12	ALARM2_NC
5	ALARM0_NC*	13	ALARM2_COM
6	ALARM0_NO*	14	ALARM3_NO
7	ALARM0_COM*	15	ALARM3_COM
8	ALARM1_NO	机箱	FRAME GND

\* ALOM 软件设置 ALARM0（严重）继电器和相关（严重）的 LED 来指示以下情况：

- 系统处于待机模式
- 服务器已接通电源且操作系统尚未引导或已失败。

## USB 端口

该服务器有两个 USB 端口，用于连接支持 USB 1.1 的设备。图 4-9 显示了 USB 端口的管脚号，表 4-11 说明了管脚信号。

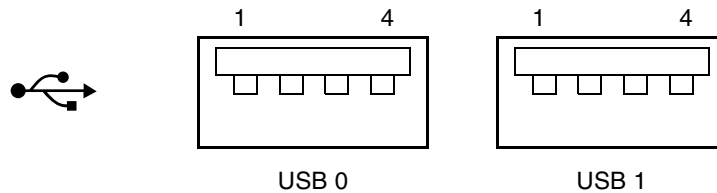


图 4-9 USB 端口管脚号

表 4-11 USB 连接器端口信号

管脚	信号说明
1	+5 V
2	DAT-
3	DAT+
4	接地

## SCSI 端口

SCSI 端口是一种多模式 Ultra 160SCSI 接口。要以 Ultra 160SCSI 速度进行操作，该端口必须处于低压差分 (LVD) 模式。如果将单端设备连接至服务器，则服务器会自动切换到单端模式。图 4-10 显示了 SCSI 端口的管脚号，表 4-12 列出了管脚信号。





图 4-10 SCSI 端口管脚号

表 4-12 SCSI 端口管脚信号

管脚	信号说明	管脚	信号说明
1	数据 12 +	35	数据 12 -
2	数据 13 +	36	数据 13 -
3	数据 14 +	37	数据 14 -
4	数据 15 +	38	数据 15 -
5	奇偶校验 1 +	39	奇偶校验 1 -
6	数据 0 +	40	数据 0 -
7	数据 1 +	41	数据 1 -
8	数据 2 +	42	数据 2 -
9	数据 3 +	43	数据 3 -
10	数据 4 +	44	数据 4 -
11	数据 5 +	45	数据 5 -
12	数据 6 +	46	数据 6 -
13	数据 7 +	47	数据 7 -
14	奇偶性 0 +	48	奇偶校验 0 -
15	接地	49	接地
16	DIFF_SENSE	50	接地
17	TERM_PWR	51	TERM_PWR
18	TERM_PWR	52	TERM_PWR
19	(N/C)	53	(N/C)
20	接地	54	接地
21	ATN +	55	ATN -
22	接地	56	接地
23	BSY +	57	BSY -
24	ACK +	58	ACK -

表 4-12 SCSI 端口管脚信号 (续)

管脚	信号说明	管脚	信号说明
25	RST +	59	RST -
26	MSG +	60	MSG -
27	SEL +	61	SEL -
28	CD +	62	CD -
29	REQ +	63	REQ -
30	I/O +	64	I/O -
31	数据 8 +	65	数据 8 -
32	数据 9 +	66	数据 9 -
33	数据 10 +	67	数据 10 -
34	数据 11 +	68	数据 11 -

## 电源要求和连接

---

本章介绍 Netra 240 服务器的电源要求以及如何装配和连接电源线。本章包含以下几节：

- [第 68 页上的“工作功率限制和范围”](#)
- [第 70 页上的“直流电源场所要求”](#)
- [第 71 页上的“装配和连接直流输入电源线”](#)
- [第 79 页上的“连接交流电源线”](#)

---

**注** – 如果要安装直流供电的 Netra 240 服务器，请转到[第 70 页上的“直流电源场所要求”](#)和[第 71 页上的“装配和连接直流输入电源线”](#)了解相关说明。有关交流供电服务器的说明，请参阅[第 79 页上的“连接交流电源线”](#)。

---

---

## 工作功率限制和范围

表 5-1 给出了直流供电 Netra 240 服务器的工作功率限制，并且表 5-2 给出了交流供电服务器的工作功率限制。

**表 5-1** 直流工作功率限制和范围

说明	限制或范围
工作输入电压范围	-40 VDC 到 -75 VDC
最大工作输入电流	小于 15 A
最大工作输入功率	570 W

**表 5-2** 交流工作功率限制和范围

说明	限制或范围
工作输入电压范围	90 - 264 VAC
工作频率范围	47 - 63 Hz
最大工作输入电流	6.1 A @ 90 VAC
最大工作输入功率	550 W

---

**注** – 提供最大工作电流数值的目的是帮助您确定设备供电线路的熔断规格和布线方式。不过，这些数值是最差条件下的数值。

---

## 估计功耗

表 5-3 显示了装配齐全的直流供电 Netra 240 服务器的估计功耗。表 5-4 显示了交流供电服务器的估计功耗。

**表 5-3** 直流服务器功耗

配置	最大输入功率
2 个 1280 MHz CPU 8 个 1 GB DIMM 2 个 73 GB HD (具有 DVD-ROM、硬件加密模块和三个 PCI 卡)	364 W
2 个 1280 MHz CPU 8 个 512 MB DIMM 2 个 73 GB HD (具有 DVD-ROM、硬件加密模块和三个 PCI 卡)	356 W

**表 5-4** 交流服务器功耗

配置	最大输入功率
2 个 1280 MHz CPU 8 个 1 GB DIMM 2 个 73 GB HD (具有 DVD-ROM、硬件加密模块和三个 PCI 卡)	353 W
2 个 1280 MHz CPU 8 个 512 MB DIMM 2 个 73 GB HD (具有 DVD-ROM、硬件加密模块和三个 PCI 卡)	345 W

**注** – 表 5-4 中显示的最大输入功率值基于交流电源效率。

**注** – 有关服务器配置的详细信息以及要查看可选组件的列表，请参阅 SunStore Web 站点 (<http://store.sun.com>)。

# 直流电源场所要求

本节介绍 Netra 240 服务器的详细电源要求。

表 5-5 直流电源要求

电气要素	要求
电压（标称值）	-48 VDC， -60 VDC
输入电流（最大值）	14 A
最大输入电流电涌	17 A

- 可靠地连接到保护性接地装置
- 由一个电源或两个单独的电源供电
- 每套供电系统最多可以提供 600 瓦的持续电力
- 受到 TNV-2 限制（根据 UL 60950 和 IEC 60950 的规定）

**注** – DC 服务器必须安装在限制人员靠近的位置。根据国家电气法规的要求，限制接近的地点仅限持有相应资格或经过培训的人员接近，并通过某种锁定机制（如钥匙锁装置或门卡系统）限制其他人靠近。

## 直流电源及接地导线要求

- 适合的导体材料：仅使用铜质导线
- 通过输入连接器连接电源：12 AWG（位于 Netra 240 服务器与电源之间）。共有三个导体：
  - -48V（负极端）
  - 机箱接地连接
  - -48V 回路（正极端）
- 系统接地导体：12 AWG（要连接到机箱上）
- 电缆绝缘层额定值：最小 75°C (167°F)，低烟气 (LSF)，阻燃
- 电缆可以是以下类型之一：
  - UL 1028 型或其它与 UL 1581 (VW-1) 兼容的等效型号
  - 符合 IEEE 383 标准
  - 符合 IEEE 1202-1991 标准

- 分路电缆绝缘层颜色：符合适用的国家电力法规
- 接地电缆绝缘层颜色：绿色 / 黄色

---

**注** – 根据直流电源，-48V（负极端）可以用负号 (-) 标记，-48V 回路（正极端）可以用正号 (+) 标记。

---

## 电流过载保护要求

- 电流过载保护设备必须作为每个设备机架的一部分提供。
- 断路器必须位于直流电源和 Netra 240 服务器之间。每个电源使用一个 20 安培、双极、快速断开、直流规格的断路器。

---

**注** – 电流过载保护设备必须满足适用的国家和地方电气安全规范，并经过认可方可使用。

---

---

# 装配和连接直流输入电源线

本节介绍如何装配和连接直流输入电源线，以及位于服务器背面的 I/O 端口的位置。

---

**注** – 本节介绍如何将直流电源线装配和连接到直流供电的 Netra 240 服务器上。有关交流供电服务器的说明，请参阅第 79 页上的“[连接交流电源线](#)”。

---

## 装配直流输入电源线

---

**注** – 如果您已装配了直流输入电源线，则跳到第 77 页上的“[将直流输入电源线连接到服务器](#)”。

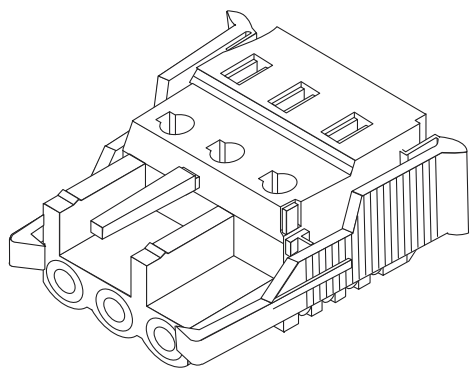
---

### 1. 识别出您将要用来装配直流输入电源线的部件（图 5-1）。

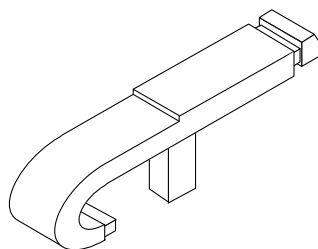
要装配一条或多条直流电源输入电缆，需要使用以下直流连接部件。这些电缆将 -48V DC 输入源连接到电源设备。

- 直流输入插头
- 松紧式缆线架

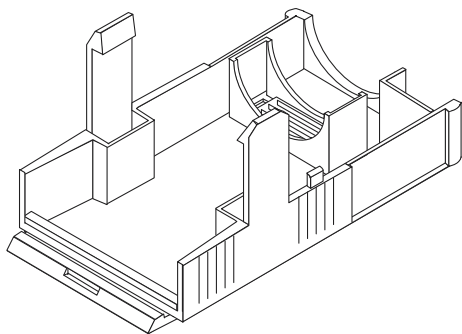
- 笼形线夹操作杆
- 束带



直流输入插头



笼形线夹操作杆



松紧式缆线架

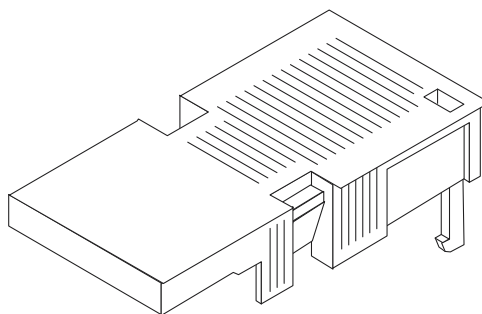


图 5-1 直流连接部件

## 2. 使用断路器关闭直流电源的电源。



**注意** – 在通过断路器切断直流电源的供电之前，切勿按照以下说明继续操作。

## 3. 从随机附带工具包中取出一个直流输入插头。

## 4. 找到从直流电源引出的将要连接到服务器电源装置的三根电线，它们分别是：

- -48V（负极端）
- 机箱接地线
- -48V 回路（正极端）

**注** – 根据直流电源，-48V（负极端）可以用负号 (-) 标记，-48V 回路（正极端）可以用正号 (+) 标记。



5. 将从直流电源引出的每根电线的绝缘层剥去 5/16 英寸（8 毫米）长。

每根电线剥去的绝缘层不应长于 5/16 英寸（8 毫米）。否则，装配完成后，直流连接器中将存在裸露的电线。

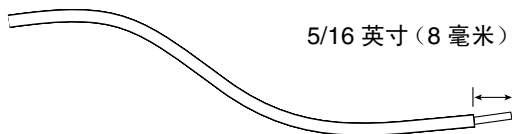


图 5-2 剥去电线上的绝缘层

6. 通过执行以下操作之一，打开直流输入插头的这一部分的笼形线夹：

- 将笼形线夹操作杆的尖端插入矩形孔中（该矩形孔位于直流输入插头上您要插入第一根电线的孔的正上方）。然后向下按笼形线夹操作杆（图 5-3）。
- 将小的开槽螺丝刀插入矩形孔中（该矩形孔位于直流输入插头上您要插入第一根电线的孔的正上方），然后向下按螺丝刀（图 5-4）。

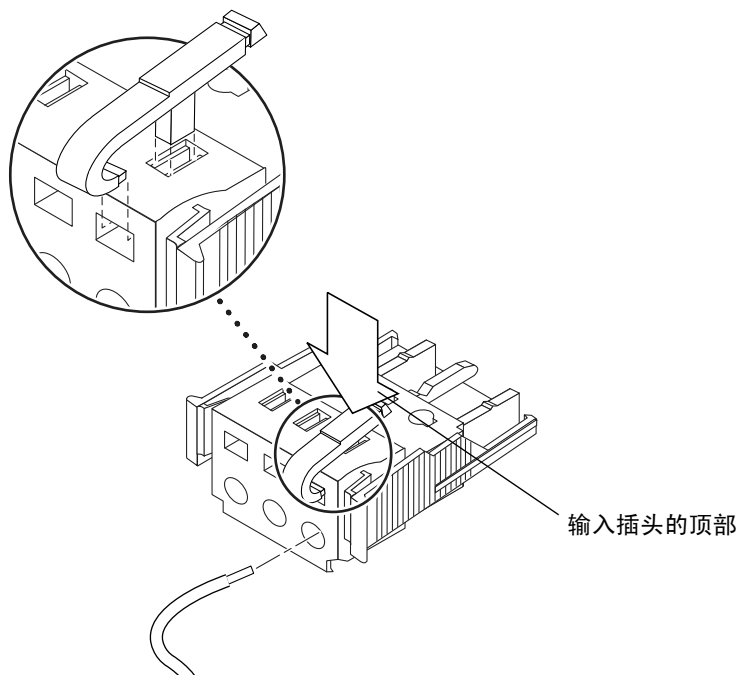


图 5-3 使用笼形线夹操作杆打开直流输入插头笼形线夹

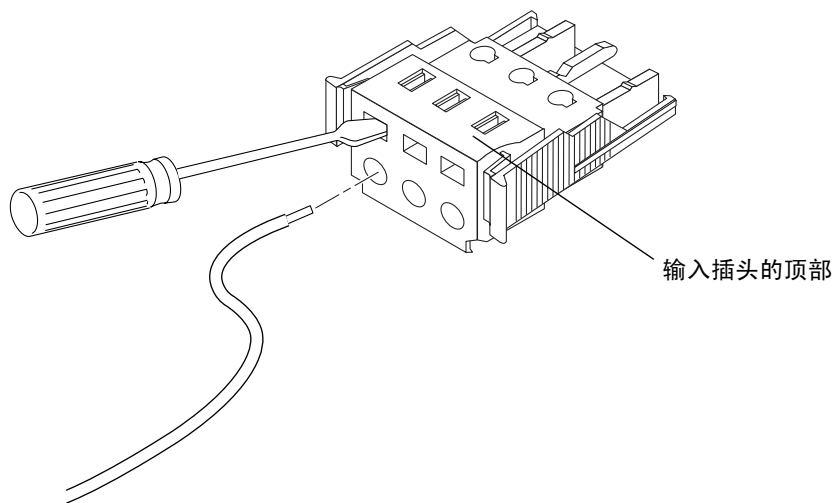


图 5-4 用螺丝刀打开笼型线夹

7. 将相应电线的裸露部分插入直流输入插头上相应的矩形插头孔中。

图 5-5 显示了要插入直流连接器中各个孔的电线。

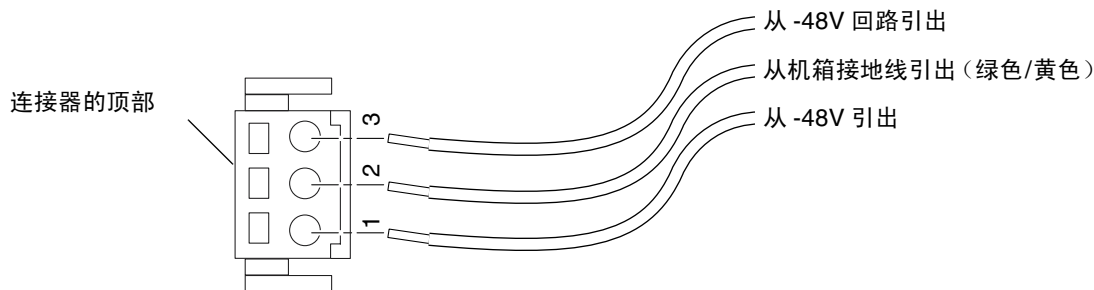


图 5-5 装配直流输入电源线

8. 对于其它两条电线，请重复第 6 步和第 7 步，以完成直流输入电源线的装配。
9. 重复第 4 步至第 8 步，以连接服务器电源装置所需数量的直流输入电源线。  
每个电源（共两个）都需要一根直流输入电源线。

如果需要从直流输入插头上拆除电线，请将笼型线夹操作杆或小螺丝刀插入电线正上方的插槽中，并向下按（图 5-3 和图 5-4），然后将电线从直流输入插头中拔出。

## 安装松紧式缆线架

1. 将松紧式缆线架的底部插入直流输入插头上的槽口中，直到“咔嗒”一声插到位。  
请确保松紧式缆线架在直流输入插头上插到位。如果松紧式缆线架未插到位，将无法正确完成装配。

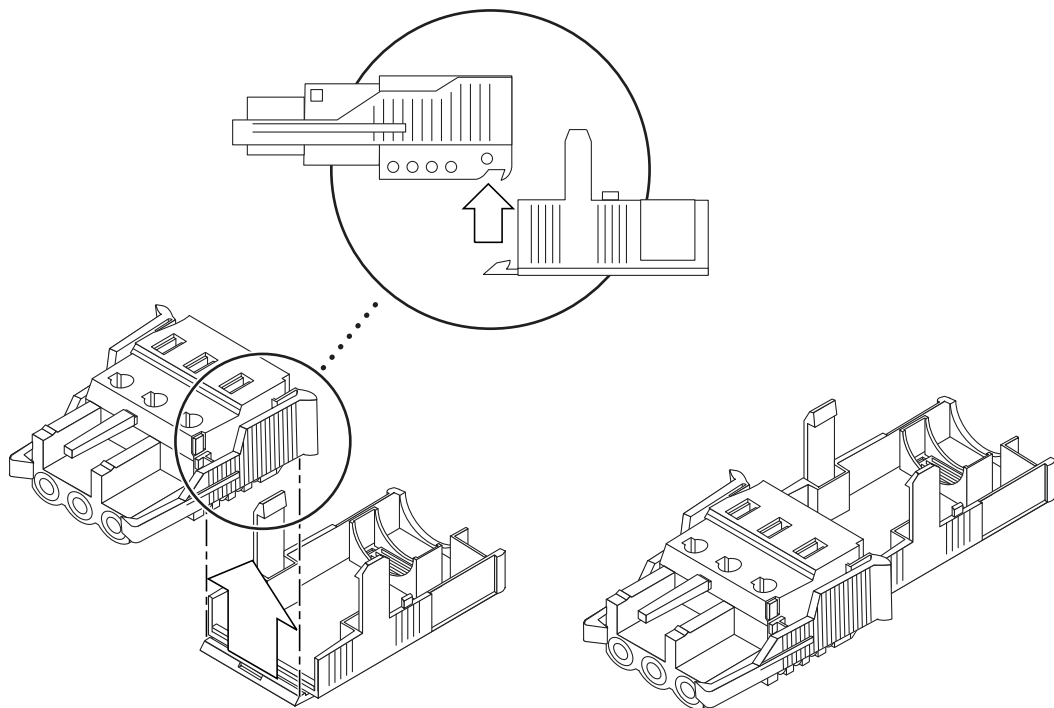


图 5-6 插入松紧式缆线架的底部

2. 通过松紧式缆线架底部末端的开口，从直流电源引出三根电线（图 5-7）。

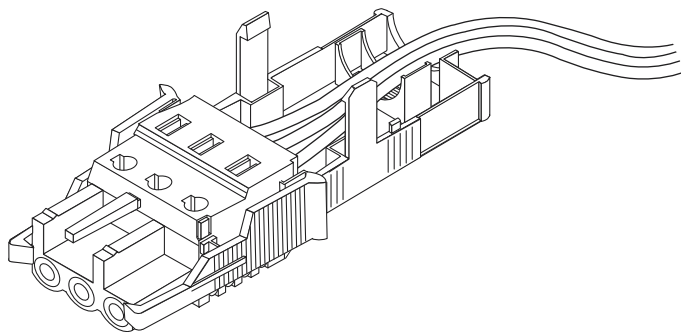


图 5-7 从松紧式缆线架底部引出电线

3. 将束带插入松紧式缆线架的底部。

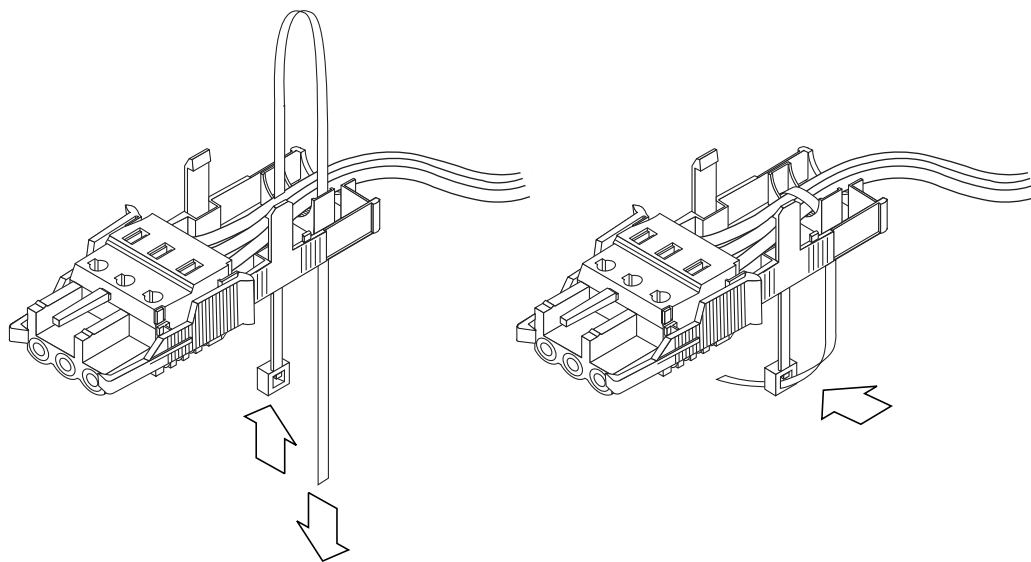


图 5-8 将电线束紧在松紧式缆线架上

4. 将束带经过电线绕回，从松紧式缆线架穿出，然后拉紧束带，将电线固定在松紧式缆线架上（图 5-8）。

5. 向下放置松紧式缆线架的顶盖，以使顶部的三个插针插入直流输入插头上的开口中。  
同时向内推压松紧式缆线架的顶部和底部，直到“咔嗒”一声到位。

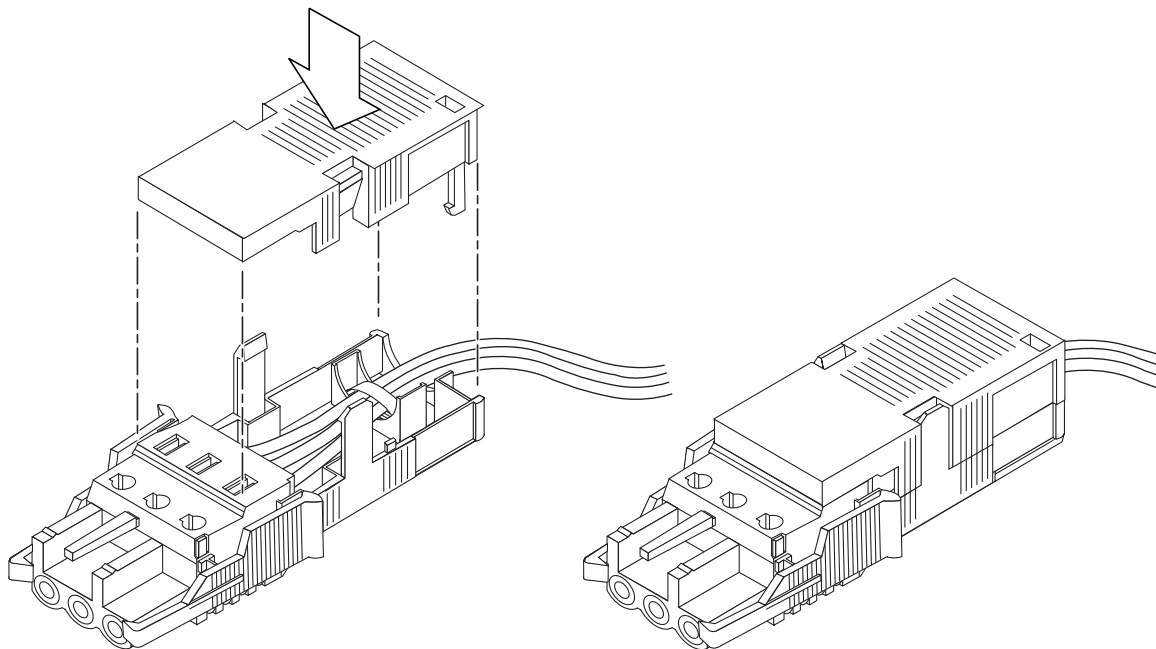


图 5-9 装配松紧式缆线架

## 将直流输入电源线连接到服务器



**注意** – 如果带电设备未正确接地，则可能会发生电击危险。

1. 找到服务器背面上直流连接器的位置。

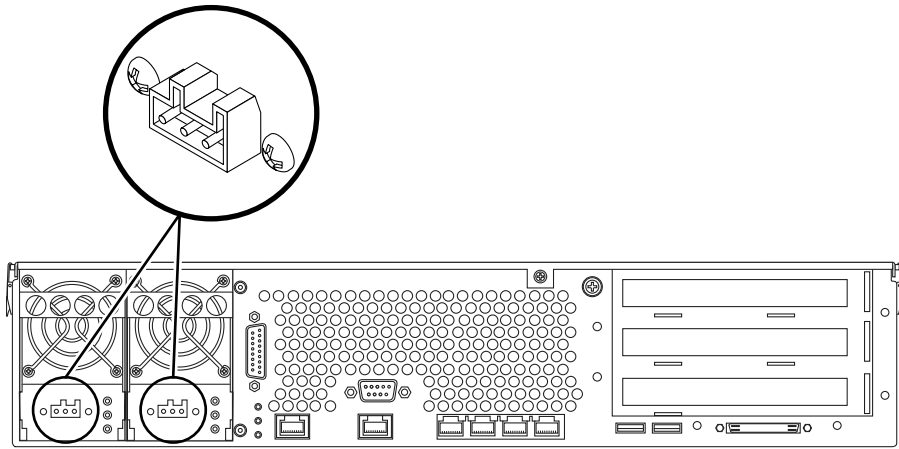


图 5-10 直流连接器位置

2. 将直流输入电源线连接到直流连接器。

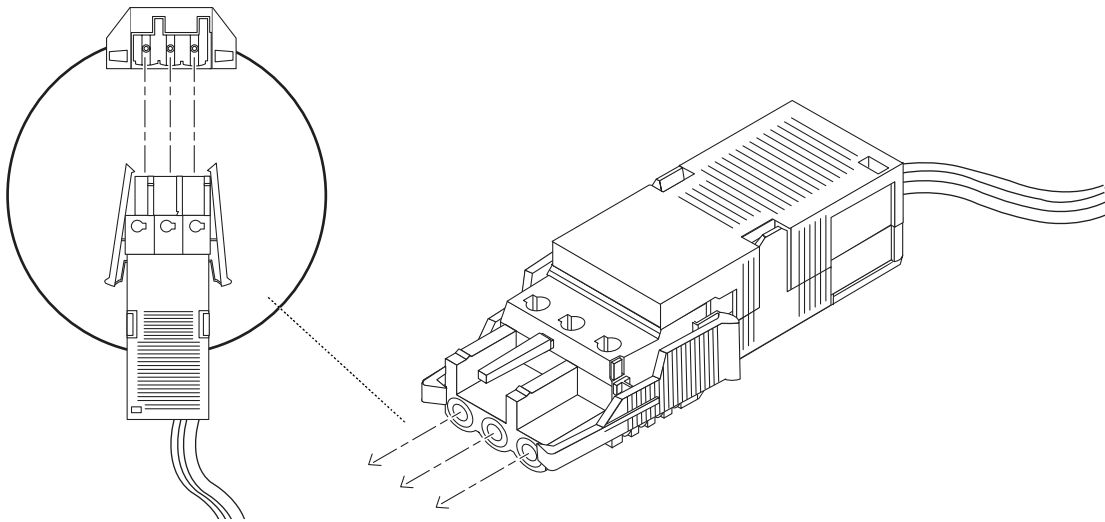


图 5-11 将直流输入电源线连接到直流连接器

### 3. 接通断路器给服务器通电。

如果将来需要断开直流输入电源线与直流连接器之间的连接，可断开断路器，然后挤压直流输入电源线两侧的两个弹片，将直流输入电源线从直流电源上轻轻断开。



**注意** – 在通过断路器切断直流电源的供电之前，*请不要*从直流连接器上断开直流输入电源线。

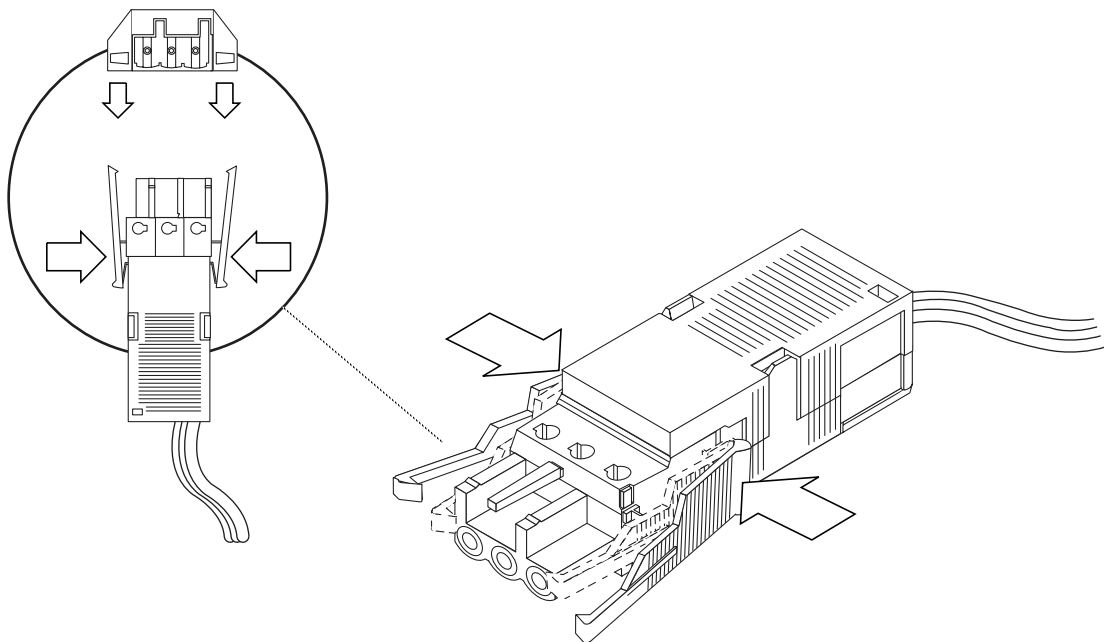


图 5-12 从直流连接器断开直流输入电源线

## 连接交流电源线

**注** – 本节介绍如何将交流电源线连接到交流供电的 Netra 240 服务器上。有关直流供电服务器的说明，请参阅第 71 页上的“[装配和连接直流输入电源线](#)”。

Netra 240 服务器中的两台交流电源设备可以实现 1 + 1 电源冗余。如果一台电源发生故障，系统可以使用另一台电源继续运行。另外，为了确保真正实现服务器的交流线输入冗余，应将每条交流电源线都连接到不同的交流电源上。也可以在每个交流电源与服务器之间连接不间断电源 (UPS)，以提高服务器的可用性。

---

**注** – Netra 240 服务器的额定输入电压为 100 VAC 到 240 VAC。Sun 产品应当使用带接地中线的电源系统。为避免受到电击，请不要将 Sun 产品插接到其它类型的电源系统。如果无法确定建筑物内的供电类型，请与设备主管或合格的电气人员联系。

---

1. 使用服务器随附套件中提供的交流电源线。
2. 将每根交流电源线的一端插接到服务器后面的交流电源插孔上。

有关交流电源插孔位置的信息，请参阅图 5-13。

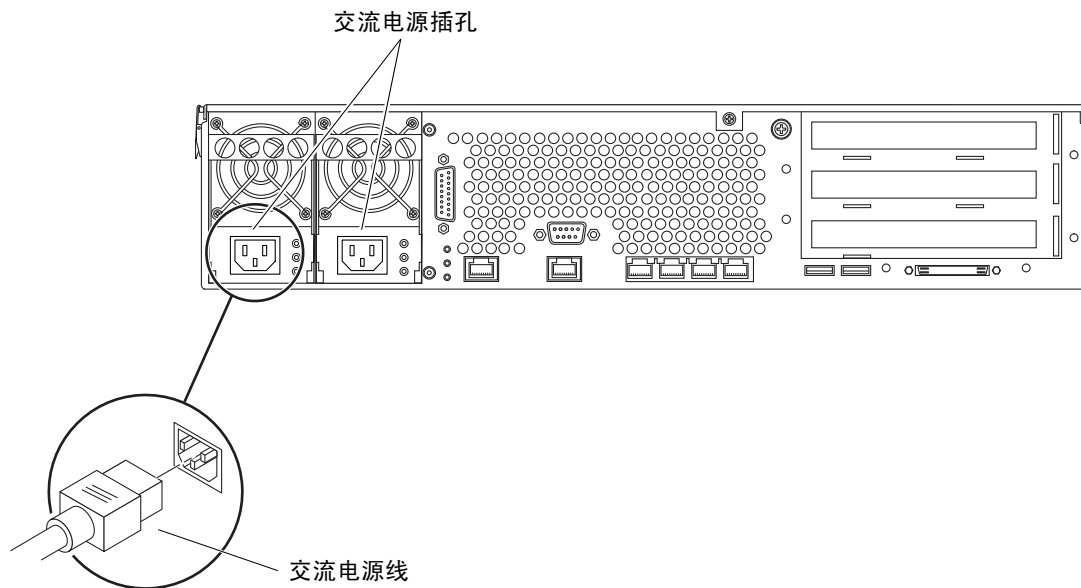


图 5-13 将交流电源线连接到交流电源插孔上

3. 将电源线的另一端插接到墙上的交流电源插座上。

如果希望实现交流线输入冗余，应将每根交流电源线连接到不同的交流电源上。



## 设置系统控制台设备

---

本章介绍如何将系统控制台设备连接到服务器。要安装 Solaris 操作系统及任何应用软件，必须先安装一个终端或其他设备，然后才能访问系统控制台。您可以选择：

- 将系统连接至终端服务器
- 使用字母数字 (ASCII) 终端
- 从另一台服务器建立 TIP 连接

不管您选择哪种方法，初次接通电源前，您都必须将所选的设备连接至串行管理端口 (SERIAL MGT)。以下各节中的所有过程均假定您将使用默认的配置来设置系统控制台设备。初次加电之后，您将可以使用 NET MGT 端口（如果您选择了该端口）。

对于您要使用的连接方法，请参阅相应章节：

- [第 81 页上的“通过终端服务器访问系统控制台”](#)
- [第 84 页上的“通过字母数字终端访问系统控制台”](#)
- [第 84 页上的“通过 TIP 连接访问系统控制台”](#)

---

## 通过终端服务器访问系统控制台

### 将服务器连接至终端服务器

Netra 240 服务器上的串行管理端口是一个数据终端设备 (DTE) 端口。该串行管理端口的管脚引线 with Cisco 为 Cisco AS2511-RJ 终端服务器提供的串行接口分支电缆上的 RJ-45 端口的管脚引线相符。如果您使用其他制造商生产的终端服务器，请确保 Netra 240 服务器的串行端口管脚引线与您要使用的终端服务器的端口管脚引线相符。

如果服务器串行端口的管脚引线与该终端服务器上的 RJ-45 端口的管脚引线相符，则可以选择两种连接方式：

- 将串行接口分支电缆直接连接到 Netra 240 服务器。
- 将串行接口分支电缆连接到插线板，然后使用 Sun 提供的直通插接软线将插线板连接到服务器。

下图说明了如何使用插接软线在终端服务器、插线板和 Netra 240 服务器上的串行管理端口 (SERIAL MGT) 之间进行连接。

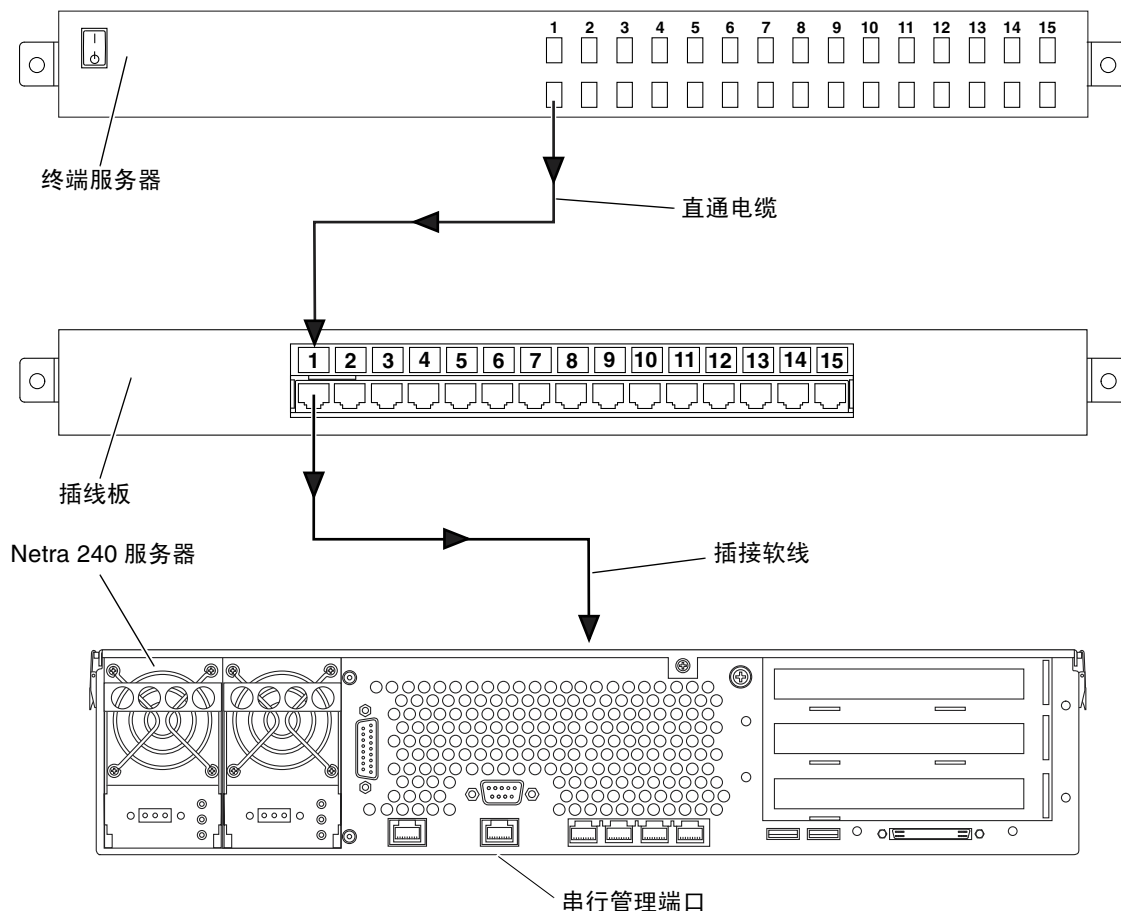


图 6-1 使用插线板连接终端服务器与 Netra 240 服务器

如果串行管理端口的管脚引线与该终端服务器上的 RJ-45 端口的管脚引线不符，则需要使用交叉连接缆线，以使 Netra 240 服务器串行管理端口上的每个管脚与终端服务器串行端口上的管脚一一对应。

表 6-1 显示了电缆必须采用的交叉连接方式。

表 6-1 连接到典型终端服务器时的引脚交叉连接

Netra 240 串行管理端口 (RJ-45 连接器) 引脚	终端服务器的串行端口引脚
引脚 1 (RTS)	引脚 1 (CTS)
引脚 2 (DTR)	引脚 2 (DSR)
引脚 3 (TXD)	引脚 3 (RXD)
引脚 4 (信号接地)	引脚 4 (信号接地)
引脚 5 (信号接地)	引脚 5 (信号接地)
引脚 6 (RXD)	引脚 6 (TXD)
引脚 7 (DSR/DCD)	引脚 7 (DTR)
引脚 8 (CTS)	引脚 8 (RTS)

## 通过终端服务器访问系统控制台

- 在连接设备上打开一个终端会话，并键入：

```
% telnet 终端服务器的IP 地址 端口号
```

例如，如果 Netra 240 服务器连接到 IP 地址为 192.20.30.10 的终端服务器上的端口 10000，则应键入：

```
% telnet 192.20.30.10 10000
```

**注** – 此时，所有系统信息都将通过 ALOM 系统控制器及其软件发送给您。ALOM 是与 Netra 240 服务器进行通信时使用的默认方法。有关如何使用 ALOM 的详细信息，请参阅《Sun Advanced Lights Out Manager 软件用户指南（适用于 Netra 240 服务器）》(817-5008-11)，该指南包含与重新配置选项有关的信息。

---

## 通过字母数字终端访问系统控制台

以下步骤假设您通过将字母数字终端连接至 Netra 240 服务器的串行管理端口 (SERIAL MGT) 来访问系统控制台设备。

1. 关闭字母数字终端的电源。
2. 将串行电缆的一端连接到字母数字终端的串行端口上。

使用适于您的设备的 RJ-45 空的调制解调器串行电缆或适配器。如果您使用的是膝上型系统或具有 DB-9 连接器的终端，请使用相应的 RJ-45/DB-9 适配器。将此电缆或适配器插入终端的串行端口连接器中。所提供的 DB-9 和 DB-25 适配器适合于大多数应用场合。
3. 将串行电缆的 RJ-45 连接器连接至服务器的串行管理端口 (SERIAL MGT)。

有关此端口位置以及该端口的详细信息，请参阅第 61 页上的“串行管理端口”。
4. 将字母数字终端的电源线插头插入插座，并打开电源。
5. 对终端设置以下接收条件：
  - 9600 波特
  - 8 位
  - 无奇偶校验
  - 1 个停止位
  - 无握手协议

有关如何配置字母数字终端的信息，请参阅该终端所附带的文档。

---

**注** – 此时，所有系统信息都将通过 ALOM 系统控制器及其软件发送给您。ALOM 是与 Netra 240 服务器进行通信时的默认方法。有关如何使用 ALOM 的详细信息，请参阅《*Sun Advanced Lights Out Manager 软件用户指南（适用于 Netra 240 服务器）*》(817-5008-11)，该指南包含与重新配置选项有关的信息。

---

---

## 通过 TIP 连接访问系统控制台

以下步骤假定您通过将另一个 Sun 系统的串行端口连接至 Netra 240 服务器的串行管理端口 (SERIAL MGT)，以设置 Netra 240 服务器的系统控制台设备。

1. 确保您要与其建立 TIP 连接的 Sun 系统已接通电源并处于活动状态。

2. 将 RJ-45 串行电缆与 RJ-45/DB-25 适配器相连。

使用电缆和适配器将该另一个 Sun 系统的 TTYB 串行端口连接至 Netra 240 服务器的串行管理端口 (SERIAL MGT)。有关此端口的详细信息，请参阅第 61 页上的“串行管理端口”。

3. 确保该 Sun 系统上的 /etc/remote 文件中包含 hardware 条目。

1992 年以后发行的大多数 Solaris 操作系统软件版本都包含 /etc/remote 文件，其中具有相应的 hardware 条目。但是，如果该 Sun 系统运行的是 Solaris 软件的旧版本，或者已经修改了其中的 /etc/remote 文件，则可能需要编辑此文件。

4. 在该 Sun 系统的终端窗口中，键入：

```
hostname% tip hardware
```

然后，这一 Sun 系统将显示以下信息：

```
connected
```

此时，终端窗口现在成为一个 TIP 窗口，它通过另外那个 Sun 系统的 TTYB 端口定向到 Netra 240 服务器。即使 Netra 240 服务器完全断电或刚刚启动，也会建立并维护此连接。

---

**注** – 使用终端工具，而不使用控制台工具。有些 tip 命令可能无法在控制台工具窗口中正常运行。

---

---

**注** – 此时，所有系统信息都将通过 ALOM 系统控制器及其软件发送给您。ALOM 是与 Netra 240 服务器进行通信时的默认方法。有关如何使用 ALOM 的详细信息，请参阅《Sun Advanced Lights Out Manager 软件用户指南 (适用于 Netra 240 服务器)》(817-5008-11)，该指南包含与重新配置选项有关的信息。

---



## 打开服务器电源和配置服务器

---

本章介绍如何打开服务器电源以及如何根据应用要求来配置服务器。它包含以下各节：

- [第 88 页上的“打开服务器电源”](#)
- [第 92 页上的“配置服务器”](#)
- [第 97 页上的“访问 Advanced Lights Out Manager \(ALOM\) 软件”](#)

## 打开服务器电源

既可以使用前挡板后面的 On/Standby 按钮打开服务器电源，也可以使用键盘打开服务器电源。如果从键盘打开服务器电源，则当接通服务器电源时，可以看到系统输出信息。



**注意** – 接通系统电源后，切勿再移动系统。否则，可能会导致硬盘驱动器出现严重故障。移动系统之前请务必关闭电源。

## 设置旋转式开关

在打开服务器电源之前，请确保旋转式开关处于正常位置。在将开关旋至此位置后，就可以使用 On/Standby 按钮来控制服务器的电源状态。有关操作旋转式开关的详细信息，请参阅 *Netra 240 Server Service Manual (817-2699-xx)*。

1. 抓住挡板上的两个手柄，将挡板向下旋转至打开位置（图 7-1）。

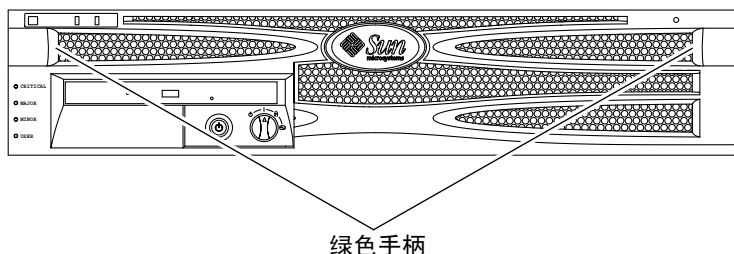


图 7-1 挡板上的手柄

2. 确保旋转式开关处于正常位置上。

如果开关未处于正常位置 (I)，请将其旋至正常位置。



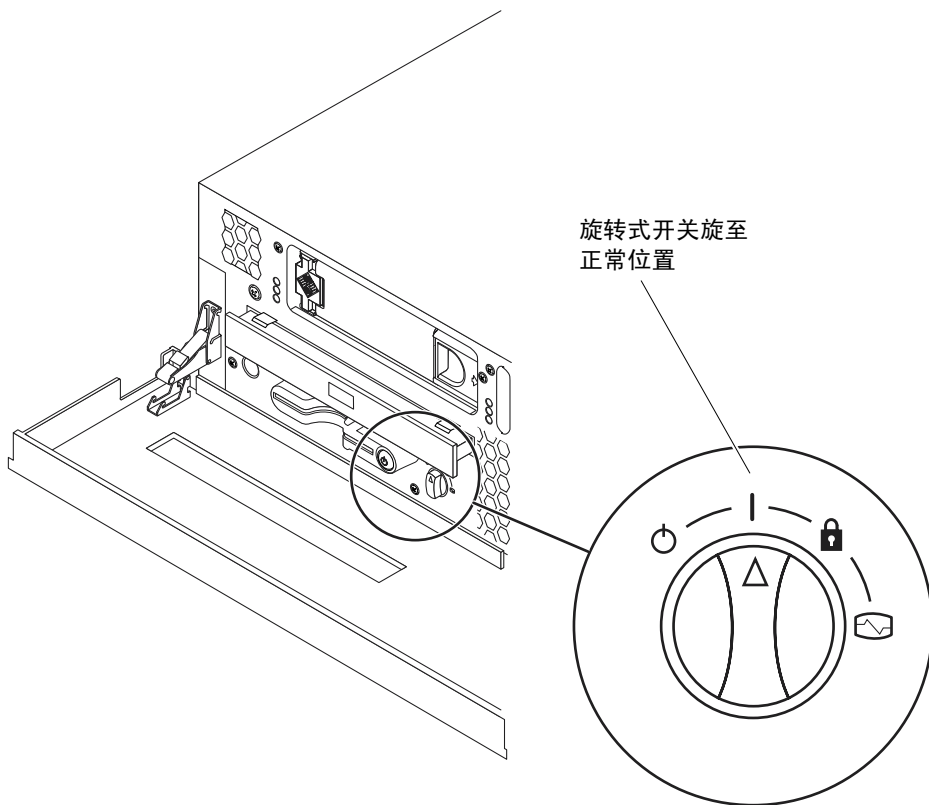


图 7-2 将旋转式开关旋至正常位置

### 3. 合上挡板。

## 从键盘打开电源

### 1. 将服务器与电源连接起来。

一旦服务器与电源相连，系统将自动进入待机模式。有关连接电源线的说明，请参阅第 5 章。

### 2. 连接 SERIAL MGT 端口。

有关详细信息，请参阅第 6 章。

如果在初次接通服务器电源后切换到 ALOM 提示符下，则您将以 `admin`（管理员）用户身份登录，且系统会提示您设置口令。您必须设置此口令才能执行某些特定命令。

**3. 如果系统提示您设置口令，请设置 admin 用户的口令。**

口令必须包含：

- 至少两个字母
- 至少一个数字或一个特殊字符
- 六到八个字符

一旦设置了口令，admin 用户将拥有完全访问权限，且可以执行所有的 ALOM 命令行界面 (CLI) 命令。

**4. 打开与服务器连接的所有外围设备和外部存储设备的电源。**

有关具体说明，请参阅这些设备随附的文档。

**5. 在控制台 sc> 提示符下键入以下命令，以打开服务器电源：**

```
sc> poweron
```

## 使用 On/Standby 按钮打开电源

**1. 将服务器与电源连接起来。**

一旦服务器连接到电源，系统将自动进入待机模式。有关连接电源线的说明，请参阅第 5 章。

**2. 打开与服务器连接的所有外围设备和外部存储设备的电源。**

有关具体说明，请参阅这些设备随附的文档。

**3. 将前挡板上的旋转式开关旋至正常位置 (I)。**

有关详细信息，请参阅第 88 页上的“设置旋转式开关”。

**4. 按下 On/Standby 按钮。**

**5. 将旋转式开关旋至锁定位置。**

这可防止他人意外关闭系统电源。

## 使用 On/Standby 按钮关闭系统电源

有关关闭服务器电源的完整说明，请参阅 *Netra 240 Server Service Manual (817-2699-xx)*。



---

**注意** – 如果系统非正常关闭，则会对在 Solaris 操作系统中运行的应用程序造成负面影响。关闭系统电源之前，请确保正常关闭所有应用程序。

---

1. 通知用户将要关闭系统电源。
2. 如有必要，请备份系统文件和数据。
3. 确保旋转式开关处于正常位置或诊断位置。  
有关详细信息，请参阅第 88 页上的“设置旋转式开关”。
4. 按下前挡板上的 On/Standby 按钮，然后松开。  
系统即会执行正常的软关机过程。

---

**注** – 按下 On/Standby 按钮，然后松开，系统将执行正常的软关机过程。如果按住此开关并持续四秒钟，系统将立即执行硬关机过程。只要可能，请尽量使系统执行软关机过程。强制执行硬关机过程会损坏磁盘驱动器，并导致数据丢失。

---

5. 等待前面板上的绿色活动指示灯熄灭。  
有关此指示灯的说明，请参阅第 100 页上的“前面板指示灯”。

# 配置服务器

Netra 240 服务器预安装了 Solaris 操作系统。初次打开服务器电源时，服务器会自动引导您完成配置过程。此过程中会提出多个问题，您给出的答案将决定配置服务器的方式。

完成软件安装工作表，并从以下列表中选择最符合要求的配置。然后遵照相应章节中的说明配置服务器。

- 第 92 页上的“软件配置工作表”
- 第 94 页上的“已在名称服务器中注册服务器详细资料时进行配置”
- 第 95 页上的“未在名称服务器中注册服务器详细资料时进行配置”
- 第 96 页上的“初次配置独立服务器”
- 第 96 页上的“清除配置信息后重新启动”

## 软件配置工作表

以下工作表用于收集在 Netra 240 服务器上配置软件时所需的信息。您不需要收集工作表上要求的所有信息。而只需收集要应用于系统的信息。

表 7-1 Netra 240 软件配置工作表

安装所需的信息	说明/示例	答案
网络	系统是否与网络连接？	是 / 否
DHCP	系统是否使用动态主机配置协议 (DHCP) 来配置其网络接口？	是 / 否
主机名	您为系统选择的主机名。	
IP 地址	如果不使用 DHCP，则为系统提供 IP 地址。 示例：129.200.9.1	
子网	如果不使用 DHCP，则系统是否为某个子网的成员？ 如果是，则该子网的子网掩码是多少？ 示例：255.255.0.0	是 / 否
IPv6	是否要在本计算机上启用 IPv6？	是 / 否

表 7-1 Netra 240 软件配置工作表 (续)

安装所需的信息	说明/示例	答案
Kerberos	是否要在本计算机上配置 Kerberos 安全机制? 如果是, 请收集以下信息: 默认领域: 管理服务器: 第一个 KDC: (可选) 其它 KDC:	是 / 否
名称服务	本系统使用哪种名称服务?	NIS+ / NIS / DNS / LDAP / 无
域名	如果系统使用了名称服务, 则请提供系统所处的域的名称。	
NIS+ 和 NIS	是否要指定名称服务器或让安装程序自行查找? 如果要指定名称服务器, 请提供以下信息。 服务器的主机名: 服务器的 IP 地址:	指定 / 查找
DNS	提供 DNS 服务器的 IP 地址。必须输入至少一个 IP 地址, 而且最多可以输入三个 IP 地址。 服务器的 IP 地址: 可以输入域列表, 以便进行 DNS 查询时进行搜索。 搜索域: 搜索域: 搜索域:	
LDAP	提供以下有关 LDAP 配置文件的信息。 配置文件名称: 配置文件服务器: IP Address:	
默认路由器	是否要指定默认的 IP 路由器 (网关), 或让 Solaris Web Start 安装程序自行查找? 如果要指定默认的路由器, 请提供以下信息。 路由器 IP 地址:	指定 / 查找
时区	如何指定默认时区?	地理区域 与 GMT 之间的偏差 时区文件
区域设置	要安装支持哪个地理区域的软件?	
电源管理	是否使用电源管理?	是 / 否
代理服务器配置 (仅可用于 Solaris Web Start 程序)	是直接连接到 Internet, 还是使用代理服务器访问 Internet? 如果使用代理服务器, 请提供以下信息。 主机: 端口:	直接连接 / 代理服务器

表 7-1 Netra 240 软件配置工作表 (续)

安装所需的信息	说明/示例	答案
自动重新引导或弹出 CD/DVD	安装完软件后是否自动重新引导? 在软件安装完成之后是否自动弹出 CD/DVD?	是 / 否 是 / 否
软件组	要安装哪个 Solaris 组?	Entire 和 OEM Entire Developer End User Core
自定义软件包的选择	是否要从安装的 Solaris 软件组中添加或删除软件包? 注 - 在选择要添加或删除的软件包时, 必须了解软件的相关性以及 Solaris 软件的打包方式。	
64 位	是否安装支持 64 位应用程序的组件?	是 / 否
选择磁盘	要将 Solaris 软件安装在哪些磁盘上? 示例: c0t0d0	
保留数据	在安装 Solaris 软件时, 是否要保留磁盘上已有的所有数据?	是 / 否
文件系统自动布局	是否希望安装程序自动在磁盘上部署文件系统? 如果是, 对哪个文件系统进行自动布局? 示例: /, /opt, /var 如果否, 则必须提供文件系统配置信息。	是 / 否
安装远程文件系统 (仅适用于 Solaris suninstall 程序)	本系统是否需要访问其它文件系统上的软件? 如果是, 请提供以下有关远程文件系统的信息。 服务器: IP Address: 远程文件系统: 本机安装位置:	是 / 否

## 已在名称服务器中注册服务器详细资料时进行配置

**注** – 只有在您的网络安装了名称服务器时, 才可执行本节所述的步骤。有关使用名称服务器在多个服务器上自动配置 Solaris 操作系统的过程, 请参阅随 Solaris 软件提供的《Solaris Advanced Installation Guide》。

在引导过程中, 系统将提示您输入某些信息。这些信息将决定服务器的配置。

1. 指定您用来与服务器通信的终端类型。
2. 指定是否需要启用 IPv6, 然后按照屏幕上的说明执行操作。

3. 指定是否要启用 Kerberos 安全机制，然后按照屏幕上的说明执行操作。
4. 出现提示时，输入用户以超级用户身份登录时所需提供的口令（如果有）。

## 未在名称服务器中注册服务器详细资料时进行配置

如果您的网络没有配置名称服务器，请执行本节所述的步骤。

---

**提示** – 执行这些步骤之前，请通读这些说明，以了解系统在初次启动时将提示您输入哪些信息。

---

在引导过程中，系统将提示您输入某些信息。这些信息将决定服务器的配置。

1. 指定您用来与服务器通信的终端类型。
2. 系统询问您是否要将服务器联网时，请回答 Yes（是）。
3. 指定是否通过 DHCP 配置 IP 地址。  
如果要手动配置 IP 地址，请在系统提示时指定 IP 地址。
4. 指定要将使用哪些以太网端口作为主以太网连接。
5. 指定服务器的主机名。
6. 出现提示后，指定系统的 IP 地址。  
如果您在 [第 3 步](#) 中决定不使用 DHCP，系统会提示您输入此地址。系统还会询问服务器是否属于某个子网。如果回答“是”，系统会提示您提供该子网的子网掩码。
7. 指定是否需要启用 IPv6，然后按照屏幕上的说明执行操作。
8. 指定是否要启用 Kerberos 安全机制，然后按照屏幕上的说明执行操作。
9. 指定您希望服务器使用的名称服务。
10. 指定服务器所在域的名称。
11. 指定是否希望系统搜索网络来查找名称服务器，或者是否希望系统使用特定的名称服务器。
12. 如果您选择使用特定的名称服务器，请指定名称服务器的主机名和 IP 地址。
13. 在名称服务器提示处，在网络管理文件中为要设置的系统创建条目。
14. 在您所设置的系统中，按照提示输入时间和日期信息。
15. 出现提示时，输入用户以超级用户身份登录时所需提供的口令（如果有）。

## 初次配置独立服务器

1. 指定您用来与服务器通信的终端类型。
2. 当询问您是否要将服务器联网时，请指定 No（否）。
3. 指定服务器的主机名。
4. 确认您所提供的信息。
5. 指定日期和时间信息。
6. 出现提示时，输入用户以超级用户身份登录时所需提供的口令（如果有）。

## 清除配置信息后重新启动

如果您希望像初次启动服务器那样重新启动开机过程，则必须清除服务器的配置信息。

1. 在 Solaris 提示符下，键入以下命令：

```
# sys-unconfig
```

2. 当系统提示您确认创建“空白”服务器时，请键入 y。
3. 出现 OpenBoot 提示符后，键入以下命令：

```
ok> boot
```

4. 执行以下几节所述的过程之一：
  - 第 94 页上的“已在名称服务器中注册服务器详细资料时进行配置”
  - 第 95 页上的“未在名称服务器中注册服务器详细资料时进行配置”
  - 第 96 页上的“初次配置独立服务器”



---

# 访问 Advanced Lights Out Manager (ALOM) 软件

有关简要说明，请参阅第 4 页上的“Sun Advanced Lights Out Manager”。有关 ALOM 的详细说明及配置信息，请参阅《Sun Advanced Lights Out Manager 软件用户指南（适用于 Netra 240 服务器）》(817-5008-11)。有关 ALOM 软件的最新发布的信息，请参阅 *Netra 240 Server Release Notes*(817-3142-xx)。

服务器上已预装了 ALOM 软件，一旦服务器接通电源，该软件便会运行。但是，您需要对 ALOM 软件执行一些基本配置步骤，以满足您的具体应用要求。

## 显示 ALOM 提示符

1. 在命令提示符下，键入默认的换码序列 (#.) 以显示 ALOM 提示符：

```
# #.
```

---

**注** – 如果在初次接通服务器电源后切换到 ALOM 提示符下，则您将以 `admin`（管理员）用户身份登录，且系统会提示您设置口令。您必须设置此口令才能执行某些特定命令。

---

2. 如果系统提示您设置口令，请设置 `admin` 用户的口令。

口令必须包含：

- 至少两个字母
- 至少一个数字或一个特殊字符
- 六到八个字符

一旦设置口令，该用户将拥有完全访问权限，且可以执行所有的 ALOM 命令行界面 (CLI) 命令。

## 显示控制台提示符

- 在 ALOM 提示符下，键入以下命令：

```
sc> console
```

多个 ALOM 用户可以同时连接到服务器控制台流，但只允许一个用户向控制台写入输入字符。

如果另一用户已登录且具有写入权限，则在发出 `console` 命令后，您将看到以下消息：

```
sc> Console session already in use.[view mode]
```

## 取消另一用户的控制台写入权限

- 在 ALOM 提示符下，键入以下命令：

```
sc> console -f
```

## 服务器状态指示灯

---

服务器配有多个用于服务器自身和不同组件的 LED 指示灯。服务器状态指示灯位于挡板上，后面板上也有一个相同的状态指示灯。干接点警报卡、电源设备、以太网端口和磁盘驱动器都带有 LED 指示灯，用以显示它们的状态。

本附录包含以下几节：

- [第 100 页上的“前面板指示灯”](#)
- [第 102 页上的“后面板指示灯”](#)

---

**注** – 有关这些指示灯的详细信息，请参阅 *Netra 240 Server Service Manual (817-2699-xx)*。

---

# 前面板指示灯

图 A-1 显示了前面板指示灯的位置，表 A-1 则提供了与服务器状态指示灯有关的信息。有关于干接点警报卡指示灯的信息，请参阅 *Netra 240 Server Service Manual (817-2699-xx)*。

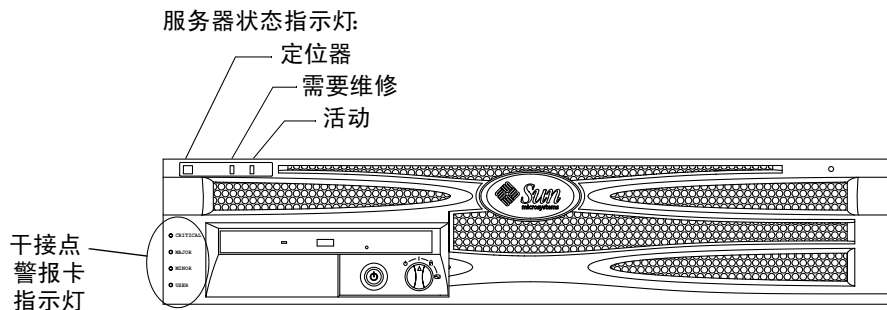


图 A-1 前面板指示灯的位置

表 A-1 服务器状态指示灯（前面和后面）

指示灯	LED 颜色	LED 状态	含义
活动	绿色	亮起	服务器打开且正在运行 Solaris 操作系统。
		熄灭	未接通电源，或未运行 Solaris 软件。
需要维修	黄色	亮起	服务器已检测到问题并要求维修人员进行检查。
		熄灭	服务器未检测到故障。
定位器	白色	亮起	如果使用 ALOM <code>setlocator</code> 命令，则指示灯会持续发亮，从而可以从机架中识别出服务器。

## 硬盘驱动器指示灯

在您打开前挡板后可以看到硬盘驱动器指示灯。图 A-2 显示了指示灯的位置，表 A-2 提供了与这些指示灯有关的信息。

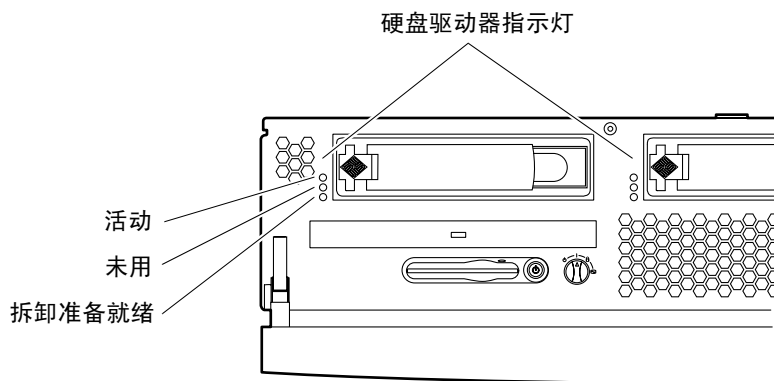


图 A-2 硬盘驱动器指示灯

表 A-2 硬盘驱动器指示灯

指示灯	LED 颜色	LED 状态	组件状态
活动	绿色	闪烁	正在进行 SCSI 事务处理。
		熄灭	无活动。
未用			留作以后使用。
拆卸准备就绪	蓝色	亮起	拆卸准备就绪。
		熄灭	未准备就绪，不可拆卸。

# 后面板指示灯

图 A-3 显示了电源设备和服务器背面的状态指示灯的位置，表 A-3 提供了与电源设备指示灯有关的信息。有关服务器状态指示灯的信息，请参阅表 A-1。

**注** – 图 A-3 显示了一台直流供电的服务器。在交流供电的服务器上也可以在相同的位置找到后面板指示灯。

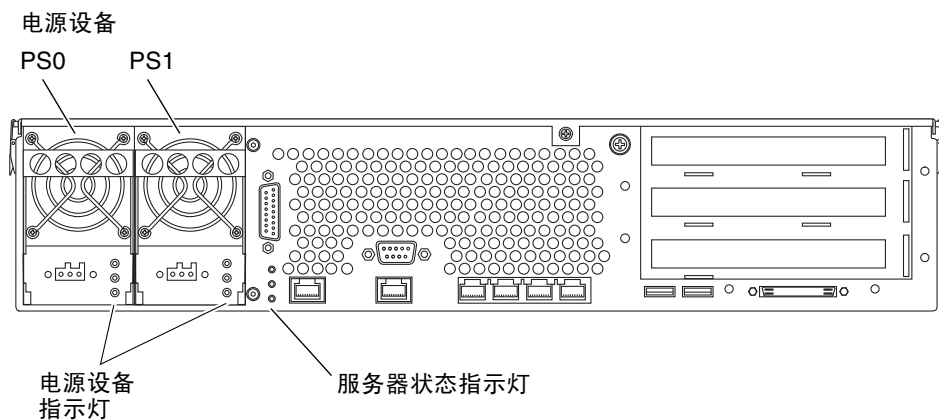


图 A-3 Netra 240 服务器背面的指示灯

表 A-3 电源设备指示灯

LED 颜色	LED 状态	组件状态
绿色	亮起	电源已接通并且电源设备正在工作。
	熄灭	未接通输入电源，或电源设备因内部保护事件而关闭。
琥珀色	亮起	电源设备因内部保护事件而关闭，并要求进行维修。
蓝色	熄灭	电源设备正常工作。
	亮起	电源设备准备就绪，可以拆卸。
	熄灭	电源设备未准备就绪，不可拆卸。

# 以太网指示灯

图 A-4 显示了以太网指示灯的位置，表 A-4 说明了网络链接指示灯，表 A-5 说明了网络速度指示灯。

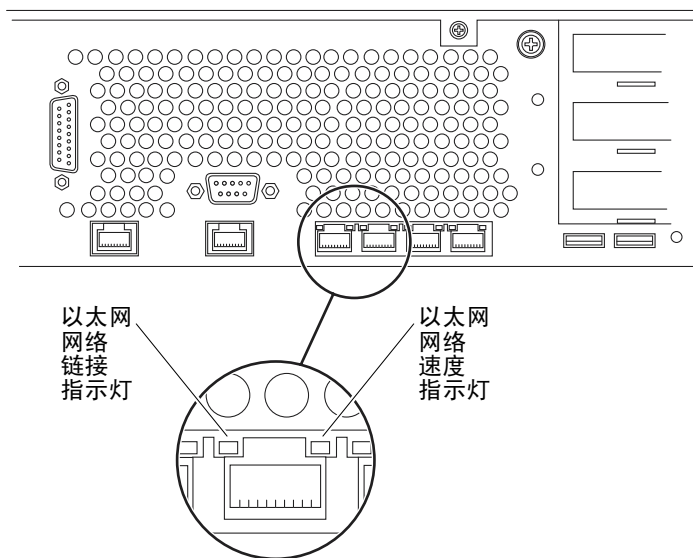


图 A-4 以太网指示灯

表 A-4 网络链接指示灯

LED 颜色	LED 状态	网络链接状态
绿色	亮起	已建立链接。
	闪烁	链接正在传输数据。
	熄灭	未建立链接。

表 A-5 网络速度指示灯

LED 颜色	LED 状态	网络速度状态
绿色	亮起	网络链接已建立且正以最高速度运行。
	熄灭	<ul style="list-style-type: none"><li>• 如果网络活动指示灯亮起，则表示网络链接已建立但未以最高支持速度运行。</li><li>• 如果网络活动指示灯熄灭，则表示未建立网络链接。</li></ul>





# 索引

---

## 符号

“需要维修”指示灯, 100

## 数字

10101 串行连接器

管脚说明, 63

连接, 62

说明, 57

位置, 56

19 英寸双柱固定式安装

安装, 48

部件号, 18

螺钉包, 48

19 英寸四柱固定式安装

安装, 18

部件号, 4

螺钉包, 19

19 英寸四柱滑动式安装

安装, 23

部件号, 18

螺钉包, 24

23 英寸双柱固定式安装

安装, 41

部件号, 18

螺钉包, 42

600 毫米四柱固定式安装

安装, 32

部件号, 18

螺钉包, 33

## 英文

Advanced Lights Out Manager

端口, 4

访问, 97

概述, 4

监视的组件, 5

控制台提示符, 98

提示符, 97

ALOM

*请参阅* Advanced Lights Out Manager

install check 工具, 6

LED, 99

后部, 102

前面板, 100

网络, 103

以太网, 103

硬盘驱动器, 101

lights out manager

*请参阅* Advanced Lights Out Manager, 4

net connect 监视服务, 6

NET MGT

*请参阅* 网络管理连接器

On/Standby 按钮, 88, 90

SCSI 连接器

管脚说明, 65

连接, 64

说明, 57

位置, 56

SERIAL MGT

*请参阅* 串行管理连接器

- Solaris 介质套件, 内容, 13
- SRS net connect, 6
- Sun Install Check 工具, 6
- Sun Store Web 站点, 15
- sys-unconfig 命令, 使用, 96
- TIP 连接, 84
- USB 连接器
  - 管脚说明, 64
  - 连接, 64
  - 说明, 57
  - 位置, 56

## A

### 安装

- 将服务器装入机架, 17 至 53
  - 19 英寸双柱固定式安装, 48
  - 19 英寸四柱固定式安装, 18
  - 19 英寸四柱滑动式安装, 23
  - 23 英寸双柱固定式安装, 41
  - 600 毫米四柱固定式安装, 32
- 可选组件, 14
- 空气过滤网, 13

- 安装概述, 12

## C

### 串行管理连接器

- RJ-45 至 DB-25 适配器, 61
- RJ-45 至 DB-9 适配器, 61
- 波特率, 84
- 初次加电, 81
- 管脚说明, 61
- 连接, 61, 84
- 奇偶校验, 84
- 说明, 57
- 位置, 56

- 存储环境, 8

## D

- 打开, 88 至 90
- 打开挡板, 13, 88
- 待机电源, 68
- 挡板
  - 打开, 13, 88

- 空气过滤网, 安装, 13
- 电缆连接, 数据, 56 至 66
- 电流过载保护, 71
- 电源指示灯, 102
- 定位器指示灯, 100
- 端口
  - 请参阅连接器
- 断开电源, 91

## F

- 防静电措施, 15
- 符合 NEBS 要求, 10
- 符合, NEBS, 10
- 服务器
  - 配置, 3
  - 状态指示灯, 100

## G

- 干接点警报卡指示灯, 100
- 功耗, 估计, 69
- 功能部件, 2, 3
- 规格
  - 功率限制, 68
  - 环境, 8
  - 物理尺寸, 7

## H

- 环境规格, 8
- 活动指示灯, 100

## J

### 机箱接地柱

- 规格, 70
- 连接接地电缆, 58
- 说明, 57
- 位置, 56, 58

### 加电

- 从键盘, 89
- 使用 On/Standby 按钮, 90

### 交流电源

- 操作范围, 68
- 连接器
  - 连接, 79

- 说明, 57, 79
- 位置, 56, 80

## 接地

*请参阅*机箱接地柱

## 警报连接器

- 管脚说明, 63
- 连接, 63
- 说明, 57
- 位置, 56

## K

### 可选组件

- 安装, 14

空气过滤网, 安装, 13

### 控制台设备

- 连接, 81 至 85
  - TIP 连接, 84
  - 终端服务器, 81
  - 字母数字终端, 84

口令, admin 用户, 90, 97

## L

冷却 (散热), 10

### 连接器

- 10101 串行, 62
- SCSI, 64
- USB, 64
- 串行管理, 61
- 警报, 63
- 网络管理, 59
- 以太网, 59

## P

### 配置

#### 服务器

- 未注册详细资料, 95
- 已注册详细资料, 94
- 作为独立服务器, 96

- 软件, 92

- 清除, 96

配置, 标准, 3

## Q

气流要求, 9

清除系统配置信息, 96

清理, 气流, 9

## R

- 软件配置, 92
  - 工作表, 92

## S

散热, 10

随附的物品, 4

## T

通风要求, 9

## W

### 网络管理连接器

- 管脚说明, 60
- 连接, 59
- 说明, 57
- 位置, 56

温度要求, 8

物理规格, 7

## X

### 旋转式开关

- 设置, 88
- 锁定位置, 90
- 位置, 88
- 正常位置, 88

## Y

移动系统, 注意事项, 88

### 以太网连接器

- 传输速率, 59
- 管脚说明, 59
- 连接, 59
- 说明, 57
- 位置, 56
- 指示灯, 103

### 硬盘驱动器指示灯

- 拆卸准备就绪, 101
- 活动, 101

## Z

噪音辐射, 10

直流电源

操作范围, 68

电流过载保护, 71

电源要求, 70

连接器

电缆类型, 70

连接, 77

连接器套件, 71

说明, 57, 70

位置, 56, 78

装配, 71

要求, 70

指示灯, 位置

后部, 102

前面板, 100

网络, 103

硬盘驱动器, 101

终端服务器, 连接, 81

装运用插板, 取出, 13

状态指示灯, 99