



Guide d'installation du serveur Netra™ 240

Sun Microsystems, Inc.
www.sun.com

Référence 817-4994-11
Juillet 2004, Révision A

Envoyez vos remarques à propos de ce document à l'adresse : <http://www.sun.com/hwdocs/feedback>

Copyright 2004 Sun Microsystems, Inc., 4150 Network Circle, Santa Clara, Californie 95054, Etats-Unis. Tous droits réservés.

Sun Microsystems, Inc. a les droits de propriété intellectuels relatants à la technologie qui est décrit dans ce document. En particulier, et sans la limitation, ces droits de propriété intellectuels peuvent inclure un ou plus des brevets américains énumérés à <http://www.sun.com/patents> et un ou les brevets plus supplémentaires ou les applications de brevet en attente dans les Etats-Unis et dans les autres pays.

Ce produit ou document est protégé par un copyright et distribué avec des licences qui en restreignent l'utilisation, la copie, la distribution, et la décompilation. Aucune partie de ce produit ou document ne peut être reproduite sous aucune forme, par quelque moyen que ce soit, sans l'autorisation préalable et écrite de Sun et de ses bailleurs de licence, s'il y en a.

Le logiciel détenu par des tiers, et qui comprend la technologie relative aux polices de caractères, est protégé par un copyright et licencié par des fournisseurs de Sun.

Des parties de ce produit pourront être dérivées des systèmes Berkeley BSD licenciés par l'Université de Californie. UNIX est une marque déposée aux Etats-Unis et dans d'autres pays et licenciée exclusivement par X/Open Company, Ltd.

Sun, Sun Microsystems, le logo Sun, AnswerBook2, docs.sun.com, Netra, Sun Store, Sun Remote Services Net Connect, OpenBoot, et Solaris sont des marques de fabrique ou des marques déposées de Sun Microsystems, Inc. aux Etats-Unis et dans d'autres pays.

Toutes les marques SPARC sont utilisées sous licence et sont des marques de fabrique ou des marques déposées de SPARC International, Inc. aux Etats-Unis et dans d'autres pays. Les produits portant les marques SPARC sont basés sur une architecture développée par Sun Microsystems, Inc.

L'interface d'utilisation graphique OPEN LOOK et Sun™ a été développée par Sun Microsystems, Inc. pour ses utilisateurs et licenciés. Sun reconnaît les efforts de pionniers de Xerox pour la recherche et le développement du concept des interfaces d'utilisation visuelle ou graphique pour l'industrie de l'informatique. Sun détient une licence non exclusive de Xerox sur l'interface d'utilisation graphique Xerox, cette licence couvrant également les licences de Sun qui mettent en place l'interface d'utilisation graphique OPEN LOOK et qui en outre se conforment aux licences écrites de Sun.

LA DOCUMENTATION EST FOURNIE « EN L'ÉTAT » ET TOUTES AUTRES CONDITIONS, DECLARATIONS ET GARANTIES EXPRESSES OU TACITES SONT FORMELLEMENT EXCLUES, DANS LA MESURE AUTORISEE PAR LA LOI APPLICABLE, Y COMPRIS NOTAMMENT TOUTE GARANTIE IMPLICITE RELATIVE A LA QUALITE MARCHANDE, A L'APTITUDE A UNE UTILISATION PARTICULIERE OU A L'ABSENCE DE CONTREFAÇON.



Adobe PostScript

Table des matières

Préface xiii

1. Introduction 1

Présentation 2

Caractéristiques 3

Configurations de serveur standard 4

Contenu du colis 4

Gestionnaire avancé hors courant (Advanced Lights Out Manager) de Sun 5

Install Check Tool de Sun 7

Prise en charge de Sun Remote Services Net Connect 7

Besoins relatifs à l'installation 8

Dimensions physiques 8

Caractéristiques liées à l'environnement 9

Environnement d'exploitation recommandé 10

Température ambiante 10

Humidité relative ambiante 10

Aération 11

Émissions acoustiques 11

Calcul de la dissipation de la chaleur 12

Conformité NEBS de niveau 3 12

2. Généralités sur l'installation	13
Présentation générale de l'installation	13
Installation du filtre à air du cache	15
Installation des composants optionnels	17
3. Montage du serveur dans une armoire	19
Options de montage en armoire	20
Kit de montage en armoire de 19" à quatre colonnes	20
Kit à glissières destiné au montage dans une armoire de 19" à quatre colonnes	25
Montage fixe dans une armoire de 600 mm à quatre colonnes	35
Kit de montage en armoire de 23" à deux colonnes	45
Kit de montage en armoire de 19" à deux colonnes	52
4. Connexion des câbles de données	59
Connexion des câbles à l'arrière	60
Branchement du câble de mise à la masse du châssis	62
Connexion des câbles de données	63
Ports Gigabit Ethernet	63
Port série et réseau	64
Ports série	65
Port de gestion série	65
Port série (10101)	67
Port d'alarme	68
Ports USB	69
Port SCSI	69

5. Connexions et caractéristiques de la source d'alimentation	73
Plages et limites de l'alimentation pour le fonctionnement	74
Consommation électrique estimée	75
Caractéristiques des unités d'alimentation CC	76
Alimentation CC et conducteur de mise à la masse	76
Protection contre les surintensités	77
Assemblage et connexion du câble d'alimentation CC	78
Montage du câble d'alimentation CC	78
Installation du boîtier serre-fils	82
Connexion du câble d'alimentation CC au serveur	84
Branchement des câbles d'alimentation CA	87
6. Configuration d'un périphérique de console système	89
Accès à la console système par le biais d'un serveur de terminaux	90
Connexion du serveur à un serveur de terminaux	90
Accès à la console système par le biais d'un serveur de terminaux	92
Accès à la console système par le biais d'un terminal alphanumérique	93
Accès à la console système par le biais d'une connexion TIP	94
7. Mise sous tension et configuration du serveur	97
Mise sous tension du serveur	97
Placement du commutateur rotatif	97
Mise sous tension à partir du clavier	99
Mise sous tension à l'aide du bouton Marche/Veille	99
Mise hors tension du système à l'aide du bouton Marche/Veille	100

Configuration du serveur	101
Procédure de configuration logicielle	101
Configuration avec les informations du serveur enregistrées sous la forme d'un serveur de noms	105
Configuration sans les informations du serveur enregistrées sous la forme d'un serveur de noms	105
Configuration d'un serveur autonome pour la première fois	107
Effacement de la configuration et redémarrage	107
Accès à Advanced Lights-Out Manager (ALOM)	108
Affichage de l'invite ALOM	108
Affichage de l'invite de la console	109
Suppression des droits d'écriture d'un utilisateur sur la console	109
A. Voyants d'état des serveurs	111
Voyants du panneau avant	112
Voyants du disque dur	113
Voyants du panneau arrière	114
Voyants réseau Ethernet	115
Index	117

Figures

FIGURE 1-1	Serveur Netra 240	2
FIGURE 2-1	Poignées situées sur le cache	15
FIGURE 2-2	Installation du filtre à air du cache avant	16
FIGURE 3-1	Contenu du kit de montage en armoire de 19" à quatre colonnes	21
FIGURE 3-2	Fixation des supports de montage sur le serveur	22
FIGURE 3-3	Fixation des supports de montage arrière	23
FIGURE 3-4	Fixation de l'avant du serveur à l'armoire	24
FIGURE 3-5	Fixation de l'avant du serveur à l'armoire	25
FIGURE 3-6	Contenu du kit à glissières destiné au montage dans une armoire de 19" à quatre colonnes	26
FIGURE 3-7	Fixation des supports de montage sur le serveur	28
FIGURE 3-8	Démontage des glissières	29
FIGURE 3-9	Fixation des coulisses intérieures au châssis	30
FIGURE 3-10	Fixation des supports à l'armoire	31
FIGURE 3-11	Fixation de la glissière aux supports	32
FIGURE 3-12	Coulissement du système dans l'armoire	33
FIGURE 3-13	Fixation de l'avant du système à l'armoire	34
FIGURE 3-14	Contenu du kit de montage en armoire de 600 mm à quatre colonnes	36
FIGURE 3-15	Desserrage des vis des rails réglables	37
FIGURE 3-16	Fixation de l'avant des rails réglables à l'armoire	38
FIGURE 3-17	Fixation de l'arrière des rails réglables à l'armoire	39

FIGURE 3-18	Installation de la bride arrière sur le rail réglable	40
FIGURE 3-19	Fixation des rails latéraux sur le serveur	41
FIGURE 3-20	Glissement du serveur sur les rails réglables	42
FIGURE 3-21	Fixation de l'arrière du serveur aux brides arrière	43
FIGURE 3-22	Fixation de l'avant du serveur à l'avant de l'armoire	44
FIGURE 3-23	Contenu du kit de montage en armoire de 23" à deux colonnes	45
FIGURE 3-24	Fixation des supports latéraux sur le serveur	46
FIGURE 3-25	Installation des guides de rail dans l'armoire	47
FIGURE 3-26	Installation et fixation du serveur dans une armoire à deux colonnes	48
FIGURE 3-27	Placement d'une vis sur la plaque arrière correspondant à la position la moins profonde de l'armoire	49
FIGURE 3-28	Installation de la plaque arrière sur le support latéral	50
FIGURE 3-29	Fixation de la plaque arrière sur le support latéral	51
FIGURE 3-30	Contenu du kit de montage en armoire de 19" à deux colonnes	52
FIGURE 3-31	Fixation des supports latéraux sur le serveur	53
FIGURE 3-32	Installation et fixation du serveur dans une armoire à deux colonnes	54
FIGURE 3-33	Placement des vis sur la plaque arrière correspondant à la position la moins profonde de l'armoire	55
FIGURE 3-34	Installation de la plaque arrière sur le support latéral	56
FIGURE 3-35	Fixation de la plaque arrière à l'armoire	57
FIGURE 4-1	Connecteurs pour câbles situés à l'arrière (serveurs à courant continu)	60
FIGURE 4-2	AS Connecteurs pour câbles situés à l'arrière (serveurs à courant alternatif)	60
FIGURE 4-3	Localisation des œillets de mise à la masse du châssis	62
FIGURE 4-4	Numérotation des broches du port Gigabit Ethernet	63
FIGURE 4-5	Numérotation des broches du port de gestion réseau	64
FIGURE 4-6	Numérotation des broches du port de gestion série	65
FIGURE 4-7	Numérotation des broches du port série (10101)	67
FIGURE 4-8	Numérotation des broches du port d'alarme	68
FIGURE 4-9	Numérotation des broches des ports USB	69
FIGURE 4-10	Numérotation des broches du port SCSI	69
FIGURE 5-1	Pièces de connexion CC	79

FIGURE 5-2	Dénudage du fil	80
FIGURE 5-3	Ouverture de l'orifice de la prise d'entrée CC à l'aide du levier pour dénudage	80
FIGURE 5-4	Dessus de la prise d'entrée Ouverture de l'orifice de la prise d'entrée CC à l'aide d'un tournevis	81
FIGURE 5-5	Montage du câble d'alimentation CC	81
FIGURE 5-6	Insertion de la partie inférieure du boîtier serre-fils tendeur	82
FIGURE 5-7	Passage des fils dans la partie inférieure du boîtier serre-fils tendeur	83
FIGURE 5-8	Fixation des fils au boîtier serre-fils tendeur	83
FIGURE 5-9	Assemblage du boîtier serre-fils	84
FIGURE 5-10	Emplacements des connecteurs CC	85
FIGURE 5-11	Branchement d'un câble d'alimentation CC dans un connecteur CC	85
FIGURE 5-12	Débranchement du câble d'alimentation CC du connecteur CC	86
FIGURE 5-13	Branchement des cordons d'alimentation CA aux connecteurs de la prise électrique CA	88
FIGURE 6-1	Connexion entre un serveur de terminaux et un serveur Netra 240 par le biais d'un panneau de raccordement	91
FIGURE 7-1	Poignées situées sur le cache	98
FIGURE 7-2	Commutateur rotatif placé en position Normal	98
FIGURE A-1	Emplacement des voyants du panneau avant	112
FIGURE A-2	Voyants du disque dur	113
FIGURE A-3	Voyants situés à l'arrière du serveur Netra 240	114
FIGURE A-4	Voyants réseau Ethernet	115

Tableaux

TABLEAU 1-1	Configurations standard du serveur Netra 240	4
TABLEAU 1-2	Contenu du colis du serveur Netra 240	4
TABLEAU 1-3	Surveillance des composants ALOM	6
TABLEAU 1-4	Dimensions physiques	8
TABLEAU 1-5	Spécifications de fonctionnement et de stockage (serveurs à courant continu)	9
TABLEAU 1-6	Spécifications de fonctionnement et de stockage (serveurs à courant alternatif)	9
TABLEAU 3-1	Kits de montage facultatifs	20
TABLEAU 3-2	Contenu du jeu de vis du kit de montage en armoire de 19" à quatre colonnes	21
TABLEAU 3-3	Contenu du jeu de vis destiné au kit à glissières pour le montage dans une armoire de 19" à quatre colonnes	27
TABLEAU 3-4	Contenu du jeu de vis du kit de montage en armoire de 600 mm à quatre colonnes	36
TABLEAU 3-5	Contenu du jeu de vis du kit de montage en armoire de 23" à deux colonnes	46
TABLEAU 3-6	Contenu du jeu de vis du kit de montage en armoire de 19" à deux colonnes	53
TABLEAU 4-1	Description des connecteurs pour câbles situés à l'arrière	61
TABLEAU 4-2	Taux de transfert des connexions Ethernet	63
TABLEAU 4-3	Signaux des ports Gigabit Ethernet	64
TABLEAU 4-4	Signaux des connecteurs de gestion réseau	64
TABLEAU 4-5	Paramètres de connexion série par défaut	65
TABLEAU 4-6	Signaux des connecteurs RJ-45 de gestion série	66
TABLEAU 4-7	Croisements de l'adaptateur RJ-45 à DB-9	66
TABLEAU 4-8	Croisements de l'adaptateur RJ-45 à DB-25	67

TABLEAU 4-9	Signaux du connecteur de port série (10101)	67
TABLEAU 4-10	Signaux du connecteur d'alarme	68
TABLEAU 4-11	Signaux des broches des connecteurs USB	69
TABLEAU 4-12	Signaux des broches du port SCSI	70
TABLEAU 5-1	Plages et limites de l'alimentation pour le fonctionnement des serveurs à courant continu	74
TABLEAU 5-2	Plages et limites de l'alimentation pour le fonctionnement des serveurs à courant alternatif	74
TABLEAU 5-3	Consommation électrique des serveurs à courant continu	75
TABLEAU 5-4	Consommation électrique des serveurs à courant alternatif	75
TABLEAU 5-5	Caractéristiques de l'alimentation CC	76
TABLEAU 6-1	Croisement des broches pour la connexion à un serveur de terminaux standard	92
TABLEAU 7-1	Fiche de configuration logicielle du Netra 240	101
TABLEAU A-1	Voyants d'état du serveur (avant et arrière)	112
TABLEAU A-2	Voyants du disque dur	113
TABLEAU A-3	Voyants des unités d'alimentation	114
TABLEAU A-4	Voyants de liaison réseau	115
TABLEAU A-5	Voyants de la vitesse réseau	116

Préface

Ce document fournit des instructions pour l'installation et la configuration du serveur Netra™ 240. Ces instructions sont destinées aux administrateurs entreprise et réseau avec une grande expérience dans l'installation de matériels et de logiciels analogues.

Utilisation des commandes UNIX

Ce manuel ne contient pas d'informations sur les commandes et les procédures UNIX® de base, telles que l'arrêt ou l'initialisation du système et la configuration des périphériques. Pour plus d'informations, reportez-vous aux documents suivants :

- la documentation logicielle reçue avec votre système ou téléchargée à partir du site Web
- contenant la documentation du système d'exploitation Solaris™ située à l'adresse suivante :

<http://docs.sun.com>

Invites Shell

Shell	Invite
C shell	<i>nom-machine%</i>
C shell superutilisateur	<i>nom-machine#</i>
Bourne shell et Korn shell	\$
Bourne shell et Korn shell superutilisateur	#

Conventions typographiques

Mise en forme*	Description	Exemples
<i>AaBbCc123</i>	Noms de commandes, fichiers et répertoires ; messages-système	Éditez votre fichier <code>.login</code> . Utilisez la commande <code>ls -a</code> pour obtenir la liste de tous les fichiers. <code>% You have mail.</code>
AaBbCc123	Ce que l'utilisateur tape par opposition aux messages apparaissant à l'écran.	<code>% su</code> Password:
<i>AaBbCc123</i>	Titres de guide, nouveaux mots ou termes, mots à mettre en valeur. Remplacez les variables de ligne de commande par des noms ou des valeurs réels.	Lisez le chapitre 6 du <i>Guide de l'utilisateur</i> . Ces options sont appelées options de <i>classe</i> . Pour effectuer cette opération, vous <i>devez</i> être superutilisateur. Pour supprimer un fichier, tapez <code>rm nom_fichier</code> .

* Les paramètres de votre navigateur peuvent être différents de ces paramètres.

Documentation connexe

Application	Titre	Numéro de référence
Présentation générale de l'installation	<i>Netra 240 Server Quick Start Guide</i>	817-3904-xx
Dernières mises à jour du produit	<i>Netra 240 Server Release Notes</i>	817-3142-xx
Conformité et sécurité	<i>Important Safety Information for Sun Hardware Systems</i>	816-7190-10
	<i>Netra 240 Server Safety and Compliance Manual</i>	817-5018-11
Emplacement du site Web de documentation	<i>Sun Netra 240 Server Product Documentation</i>	817-2697-10
Administration	<i>Guide d'administration système du serveur Netra 240</i>	817-5010-11
Lights-Out Management	<i>Guide de l'utilisateur du logiciel Advanced Lights Out Manager de Sun pour le serveur Netra 240</i>	817-5002-11
Maintenance	<i>Netra 240 Server Service Manual</i>	817-2699-xx

Accès à la documentation Sun

Vous pouvez afficher, imprimer ou acquérir un grand choix de documentation Sun, y compris des versions localisées, à l'adresse :

<http://www.sun.com/documentation>

Sites Web tiers

Sun n'est pas responsable de la disponibilité des sites Web tiers cités dans le présent document. Sun n'approuve pas et ne peut être tenu responsable du contenu, des publicités, des produits ou autres documents rendus disponibles directement ou indirectement par lesdits sites ou ressources. Sun ne peut être tenu responsable des pertes ou dégâts avérés ou présumés découlant directement ou indirectement de l'utilisation de tout contenu, bien ou service rendu disponible directement ou indirectement par lesdits sites ou ressources.

Contactez l'assistance technique de Sun

Si ce document ne répond pas à toutes vos questions techniques sur ce produit, consultez le site Web suivant :

<http://www.sun.com/service/contacting>

Vos commentaires sont les bienvenus chez Sun

Dans le souci d'améliorer notre documentation, tous vos commentaires et suggestions sont les bienvenus. Vous pouvez nous soumettre vos commentaires à l'adresse :

<http://www.sun.com/hwdocs/feedback>

Veillez à mentionner le titre et la référence de votre document :

Guide d'installation du serveur Netra 240, 817-4994-11

Introduction

Ce chapitre contient une description du serveur Netra 240 et répond aux besoins du relatifs à l'installation. Il comprend les sections suivantes :

- « Présentation » à la page 2
- « Configurations de serveur standard » à la page 4
- « Contenu du colis » à la page 4
- « Gestionnaire avancé hors courant (Advanced Lights Out Manager) de Sun » à la page 5
- « Install Check Tool de Sun » à la page 7
- « Prise en charge de Sun Remote Services Net Connect » à la page 7
- « Besoins relatifs à l'installation » à la page 8

Présentation

Le serveur Netra 240 est un serveur à 2 unités de rack (RU), à un ou deux processeurs.

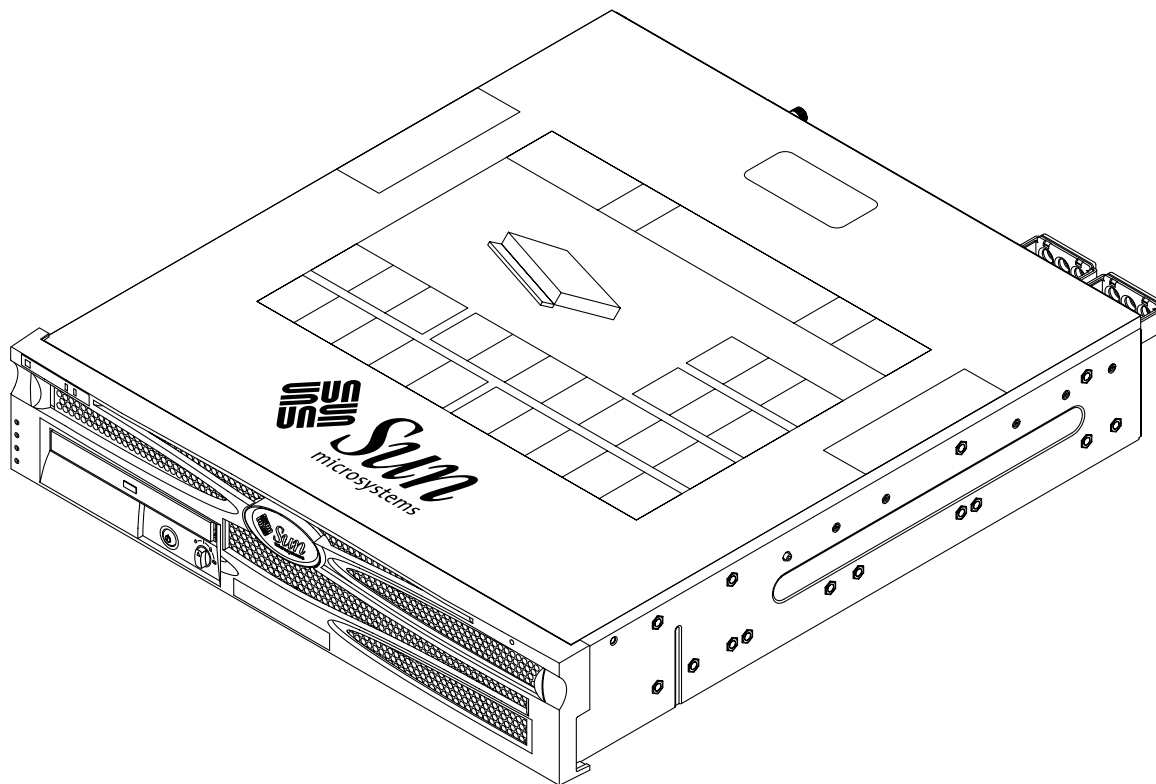


FIGURE 1-1 Serveur Netra 240

Le serveur Netra 240 utilise un ou deux processeurs UltraSPARC® IIIi. La profondeur du serveur autorise le montage dans des armoires standard de 24", de 600 mm ou plus.

Le stockage est assuré par deux disques durs remplaçables à chaud et un lecteur de DVD-ROM ou DVD-RW ultramince non remplaçable à chaud (facultatif). Une fonctionnalité E/S intégrée est assurée par quatre canaux Ethernet Gigabit et deux canaux SCSI (un destiné à un usage externe et l'autre à un usage interne). Deux concentrateurs USB OHCI (Open Host Controller Interface) indépendants sont également fournis. L'extension d'E/S se fait grâce à une fente de carte PCI pleine longueur prenant en charge les cartes 33 MHz et 66 MHz et à deux fentes de carte

PCI demi-longueur prenant en charge les cartes 33 MHz. Une carte d'alarme avec relais à contact sec pour le microprogramme RMC (Remote Management Control) et une carte de voyants d'état d'alarme sont également présentes.

Caractéristiques

Le serveur Netra 240 comporte les caractéristiques suivantes :

- Un processeur UltraSPARC™ IIIi à une ou deux voies
- Compatible NEBS d'après Telcordia (serveurs à courant continu uniquement)
- Deux unités d'alimentation redondantes (1+1) de 400 W
- Quatre fentes DIMM par processeur
- Quatre ports Ethernet Gigabit 10/100/1000 Base-T
- Deux canaux SCSI (un destiné à un usage externe et l'autre à un usage interne)
- Jusqu'à deux disques durs SCSI disponibles sur un canal SCSI interne
- Un port série DB-9 et un port série RJ-45 pour le RMC (Remote Management Control)
- Un port de gestion 10BASE-T pour RMC
- Deux ports USB
- Trois emplacements d'extension PCI (un emplacement pleine longueur et deux emplacements demi-longueur)
- Lecteur de DVD-ROM ou DVD-RW (composant facultatif)
- Carte de configuration système (SCC)
- Voyants d'état du serveur (avant et arrière)
- Logiciel Advanced Lights-Out Manager (ALOM)
- Alarmes avec relais à contacts secs et voyants d'alarme
- Ventilateurs et filtre à air remplaçable

Configurations de serveur standard

Les configurations standard du serveur Netra 240 sont répertoriées dans le TABLEAU 1-1.

TABLEAU 1-1 Configurations standard du serveur Netra 240

Nombre de processeurs	Mémoire	Nombre de disques durs	Nombre d'unités d'alimentation
1	1 Go	1	2
2	2 Go	2	2

Remarque : Pour obtenir plus d'informations sur les configurations standard et consulter la liste des composants optionnels, reportez-vous au site Web de SunStoreSM (<http://store.sun.com>).

Contenu du colis

Le serveur Netra 240 est fourni avec les composants répertoriés dans le TABLEAU 1-2. Assurez-vous qu'il ne manque aucun composant dans le kit qui vous a été livré. Le cas échéant, contactez votre revendeur local Sun.

TABLEAU 1-2 Contenu du colis du serveur Netra 240

Description	Quantité	Numéro de référence
Bracelet antistatique	1	250-1691
Kit d'écrous M5	1	370-6066
Adaptateur RJ-45 à DB-9	1	530-3100
Adaptateur RJ-45 à DB-25	1	530-2889
Câble blindé de console série RJ-45 à paire torsadée Cat-5	1	530-2093
Kit d'assemblage d'un connecteur CC WAGO (serveurs à courant continu uniquement)	1	565-1644
Kit de montage en armoire de 19" à quatre colonnes	1	370-6110

TABLEAU 1-2 Contenu du colis du serveur Netra 240 (suite)

Description	Quantité	Numéro de référence
<i>Sun Netra 240 Server Quick Start Guide</i>	1	817-3904-xx
<i>Sun Netra 240 Server Product Documentation</i>	1	817-2697-xx
<i>Licences des codes binaires</i>	1	817-2380
<i>Important Safety Information for Sun Hardware Systems</i>	1	816-7190-xx

Remarque : Le kit d'assemblage d'un connecteur CC WAGO est destiné aux serveurs à courant continu uniquement. Si vous disposez de serveurs à courant alternatif, ce kit ne vous sert à rien.

Gestionnaire avancé hors courant (Advanced Lights Out Manager) de Sun

Le logiciel Advanced Lights Out Manager (ALOM) de Sun est préinstallé sur le serveur Netra 240 à la livraison. La console système est dirigée vers ALOM par défaut et est configurée de manière à afficher les informations sur la console serveur au démarrage.

ALOM vous permet de surveiller votre serveur grâce à une connexion série (à l'aide du port SERIAL MGT) ou une connexion Ethernet (à l'aide du port NET MGT). Reportez-vous à « Connexion des câbles de données » à la page 63 pour savoir où se trouvent ces ports, notamment. Pour de plus amples informations sur la configuration de la connexion Ethernet ALOM, reportez-vous au *Guide de l'utilisateur du logiciel Advanced Lights Out Manager de Sun pour le serveur Netra 240* (817-5002-11).

Remarque : Le port série ALOM, appelé SERIAL MGT, est destiné uniquement à la gestion du serveur. Si vous avez besoin d'un port série à usage général, utilisez le port 10101. Reportez-vous à la section « Connexion des câbles à l'arrière » à la page 60 pour connaître l'emplacement de ces ports série.

ALOM peut être configuré pour l'envoi électronique de notifications de défaillances matérielles et d'autres événements liés au serveur ou à ALOM.

La circuiterie ALOM utilise l'alimentation de veille du serveur, ce qui signifie que :

- le logiciel ALOM devient actif dès que le serveur est connecté à une source d'alimentation et le reste jusqu'à sa mise hors tension par le débranchement des câbles d'alimentation ;
- le logiciel continue de fonctionner même lorsque le système d'exploitation est déconnecté et que le serveur est en mode veille.

Le TABLEAU 1-3 répertorie les composants surveillés par le logiciel ALOM et décrit les informations fournies pour chacun.

TABLEAU 1-3 Surveillance des composants ALOM

Composant	États surveillés
Disques durs	Présence et état
Système	Vitesse et état
Processeurs	Présence, température et avertissements thermiques ou défaillances
Unités d'alimentation	Présence et état
Température système	Température ambiante et avertissements thermiques ou défaillances
Panneau avant du serveur	Position du commutateur rotatif et état des indicateurs
Tensions	État et seuils
Disjoncteurs SCSI et USB	État
Alarme à contact sec	État des voyants

Pour de plus amples informations sur le logiciel ALOM, reportez-vous au *Guide de l'utilisateur du logiciel Advanced Lights Out Manager Software de Sun pour le serveur Netra 240* (817-5002-11) et au *Netra 240 Server Release Notes* (817-3142-xx).

Install Check Tool de Sun

Le serveur Netra 240 prend en charge l'outil Sun Install Check Tool, qui peut confirmer la bonne installation de votre serveur. Ce logiciel vérifie l'installation initiale du serveur et à tester les points suivants :

- Niveau du système d'exploitation Solaris minimal requis
- Présence des principaux patchs critiques
- Niveaux du microprogramme appropriés
- Composants matériels non pris en charge

Si des problèmes potentiels sont identifiés, le logiciel génère un rapport vous fournissant des instructions spécifiques pour remédier à ceux-ci.

Vous pouvez télécharger le logiciel Sun Install Check Tool et sa documentation à l'adresse :

<http://www.sun.com/software/installcheck/>

Prise en charge de Sun Remote Services Net Connect

Le serveur Netra 240 prend en charge les services de surveillance de Sun Remote Services (SRS) Net Connect. Les services Web SRS Net Connect vous donnent la possibilité de mettre en place une auto-surveillance des systèmes, de créer des rapports de performance et de tendance et de recevoir des notifications automatiques de manière à ce que vous puissiez agir plus rapidement lorsqu'un événement système a lieu et gérer les problèmes potentiels avant qu'ils se posent en termes réels.

Pour plus d'informations sur SRS Net Connect, y compris sur la manière de s'identifier et de télécharger la documentation, reportez-vous au site Web SRS Net Connect à l'adresse :

<http://www.sun.com/service/support/srs/netconnect/>

Remarque : Le *Net Connect Installation Guide* contient des instructions d'installation spécifiques au serveur Netra 240. Une fois enregistré auprès du service, vous pouvez télécharger ce guide.

Besoins relatifs à l'installation

Cette section fournit les spécifications et les caractéristiques du site nécessaires lors de la planification de l'installation du serveur Netra 240. Pour de plus amples informations sur la sécurité et sur la conformité, reportez-vous au *Netra 240 Safety and Compliance Manual* (817-5018-11).

Dimensions physiques

TABLEAU 1-4 Dimensions physiques

Dimensions du serveur Netra 240	Mesures
Hauteur (2 RU)	87,4 mm
Largeur sans le cache	425 mm
Largeur avec le cache	442 mm
Largeur entre le cache avant et les connecteurs de la carte système	483 mm
Profondeur jusqu'à l'arrière de la poignée de l'unité d'alimentation	509,5 mm
Poids en configuration complète (hors cartes PCI et supports de montage)	16,33 Kg
Poids en configuration complète (avec cartes PCI et supports de montage)	18,60 Kg

Caractéristiques liées à l'environnement

Vous pouvez faire fonctionner et ranger le système sans aucun danger, dans les conditions indiquées dans le TABLEAU 1-5 (serveurs à courant continu) et dans le TABLEAU 1-6 (serveurs à courant alternatif).

TABLEAU 1-5 Spécifications de fonctionnement et de stockage (serveurs à courant continu)

Spécification	Fonctionnement	Stockage
Température ambiante	5 °C à 40 °C Court terme* : -5 °C à 55 °C	-40 °C à 70 °C
Taux d'humidité relative	5 à 85 % d'humidité relative, sans condensation Court terme* : 5 à 90 % d'humidité relative, sans condensation (mais sans dépasser 0,024 kg d'eau/kg d'air sec)	Jusqu'à 93 % d'humidité relative, sans condensation, 38 °C max. avec un thermomètre humide
Altitude	Jusqu'à 3 000 m	Jusqu'à 12 000 m

* Les limites à court terme (pas plus de 96 heures) de température et d'humidité s'appliquent aux serveurs situés à des altitudes allant jusqu'à 1 800 m.

TABLEAU 1-6 Spécifications de fonctionnement et de stockage (serveurs à courant alternatif)

Spécification	Fonctionnement	Stockage
Température ambiante	0°C (0,00°C) à 40 °C (104 °F)	-40 °C à 70 °C
Taux d'humidité relative	10 à 90 % d'humidité relative, sans condensation	Jusqu'à 93 % d'humidité relative, sans condensation, 38 °C max. avec un thermomètre humide
Altitude	Jusqu'à 3 000 m	Jusqu'à 12 000 m

Environnement d'exploitation recommandé

Votre système de contrôle environnemental doit assurer une arrivée d'air pour le serveur conforme aux limites indiquées dans « Caractéristiques liées à l'environnement » à la page 9.

Pour éviter une surchauffe, *ne dirigez pas* directement de l'air chaud :

- Vers l'arrivée d'air avant du serveur
- Vers les panneaux d'accès du serveur

Remarque : Lorsque vous recevez votre système, placez-le dans l'environnement dans lequel vous allez l'installer. Laissez-le 24 heures dans sa caisse, sur les lieux de son installation finale, afin d'empêcher tout choc thermique et formation de condensation.

Le système a été soumis à différents tests afin de répondre à toutes les exigences d'utilisation dans les limites environnementales de fonctionnement indiquées dans le TABLEAU 1-5. Le fonctionnement des ordinateurs à des températures et une humidité extrêmes augmente le taux de défaillance des composants matériels. Afin de minimiser ces risques de défaillance, utilisez le serveur selon les plages de températures et d'humidité optimales.

Température ambiante

La plage de températures de 21 °C à 23 °C est optimale pour la fiabilité du système. À 22 °C, il est simple de maintenir des niveaux d'humidité ne présentant aucun risque. Le fonctionnement dans ces plages de températures fournit une marge de sécurité dans le cas d'une défaillance du système de contrôle environnemental.

Humidité relative ambiante

Les niveaux d'humidité relative ambiante entre 45 % et 50 % sont les plus favorables pour des opérations de traitement des données, afin de :

- prévenir les risques de corrosion,
- fournir une marge de sécurité dans le cas d'une défaillance du système de contrôle environnemental et
- contribuer à éviter les défaillances provoquées par les interférences intermittentes des décharges électrostatiques qui se produisent lorsque le taux d'humidité est trop faible.

Les décharges électrostatiques sont facilement générées et se dissipent moins bien dans les zones où l'humidité relative est en dessous de 35 %. La situation devient critique lorsque ce taux chute en dessous de 30 %.

Aération

- Assurez-vous que les ouvertures d'aération ne sont pas obstruées dans le châssis.
Le serveur Netra 240 utilise des ventilateurs internes pouvant parvenir à une aération totale de 1,42 m³/min (50 pi³/min) dans des conditions normales d'utilisation.
- L'air entre par l'avant du serveur et est évacué à l'arrière.
- Les trous d'aération tels que les portes de l'armoire à l'entrée et à la sortie du serveur doivent fournir une surface ouverte minimum de 215 cm² chacun. Ceci correspond à une ouverture de 60 % dans la zone avant et arrière du serveur (445 mm x 81 mm). L'impact des zones ouvertes plus restrictives doit être évalué par l'utilisateur.
- La zone de dégagement avant et arrière du serveur doit être au moins de 5 mm à l'avant et de 80 mm à l'arrière du serveur après montage. Ces valeurs se basent sur l'impédance (zone ouverte disponible) à l'entrée et à la sortie et supposent une distribution uniforme de la zone ouverte sur les zones d'entrée et de sortie. Des zones de dégagement supérieures à celles-ci sont recommandées pour un meilleur refroidissement.

Remarque : La combinaison d'obstructions à l'entrée et à la sortie telles que les portes d'armoire et l'espacement du serveur par rapport aux portes peut affecter la performance de refroidissement du système et doit être évaluée par l'utilisateur. Le placement du serveur est particulièrement important pour les environnements NEBS à hautes températures où la température ambiante à l'entrée du serveur est de 55 °C. (Le serveur à courant continu est compatible NEBS.)

- Veillez à empêcher le recirculation de l'air évacué dans un rack ou une armoire.
- Les câbles doivent être gérés de manière à minimiser le blocage de la conduite d'évacuation du serveur.
- L'augmentation de la température de l'air dans le système est d'environ 15 °C.

Émissions acoustiques

Les émissions acoustiques sur un serveur Netra 240 sont les suivantes :

- Les émissions acoustiques en fonctionnement sont de 7,0 B (LWAd (1B=10dB))
- Les émissions acoustiques en mode veille sont de 7,0 B (LWAd (1B=10dB))

Niveau d'émission sonore en accord avec les normes ISO 9296

Calcul de la dissipation de la chaleur

Pour calculer la chaleur générée par un serveur afin d'évaluer la chaleur que le système de refroidissement doit dissiper, convertissez la consommation électrique du système (Watt) en BTU/heure (1 BTU = 1,05 kilojoules). La formule générale de conversion consiste à multiplier le chiffre de la consommation électrique par 3,412, en Watts.

Conformité NEBS de niveau 3

Telcordia a certifié que le serveur Netra 240 (à courant continu) répond aux normes NEBS de niveau 3 par SR-3580, y compris les sections appropriées de GR-63-CORE (*Network Equipment-Building System Requirements: Physical Protection*) et GR-1089-CORE (*Electromagnetic Compatibility and Electrical Safety - Generic Criteria for Network Telecommunications Equipment*).



Attention : Pour maintenir la conformité NEBS, le port Ethernet de gestion du réseau (NET MGT) et le port de gestion série RJ-45 (SERIAL MGT) doivent utiliser des câbles blindés, et les deux extrémités de la gaine doivent être mises à la masse. Voir « Connexion des câbles à l'arrière » à la page 60 pour obtenir des informations sur le câblage.

Généralités sur l'installation

Ce chapitre répertorie les procédures relatives à une installation typique du serveur Netra 240 et contient les procédures à effectuer avant l'installation du serveur dans une armoire.

Ce chapitre couvre les sujets suivants :

- « Présentation générale de l'installation » à la page 13
- « Installation du filtre à air du cache » à la page 15
- « Installation des composants optionnels » à la page 17

Présentation générale de l'installation

Pour plus d'informations, reportez-vous à la section correspondant à chaque étape contenue dans la documentation. Procédez à chacune des étapes en suivant l'ordre indiqué.

1. Assurez-vous d'avoir reçu tous les composants fournis avec le serveur.
Consultez le TABLEAU 1-2 pour une obtenir une liste du contenu du colis.
2. Supprimez la protection du cache présente à la livraison et installez le filtre à air.
Reportez-vous à la section « Installation du filtre à air du cache » à la page 15 pour savoir comment faire.
3. Installez les composants optionnels livrés avec votre système.
Si vous avez acheté des composants optionnels tels que des mémoires supplémentaires, installez-les avant de monter le serveur en armoire. Pour plus d'informations, reportez-vous à « Installation des composants optionnels » à la page 17.

4. Installez le serveur dans un châssis ou une armoire.
Reportez-vous au Chapitre 3 pour savoir comment faire.
5. Connectez le câble de mise à la masse du châssis.
Reportez-vous à la section « Branchement du câble de mise à la masse du châssis » à la page 62.
6. Connectez les câbles série, réseau ainsi que tous les autres câbles de données au serveur.
Reportez-vous à la section « Connexion des câbles de données » à la page 63.
7. Assemblez les cordons d'alimentation et raccordez-les au serveur.
Reportez-vous au Chapitre 5 pour savoir comment faire.
8. Configurez un terminal ou une console pour l'installation de votre serveur.
Reportez-vous au Chapitre 6 pour savoir comment faire.
9. Rassemblez les informations de configuration relatives à votre système.
Reportez-vous au « Procédure de configuration logicielle » à la page 101.
10. (Facultatif) Définissez les options de configuration OpenBoot™ PROM de votre choix.

Vous pouvez déterminer plusieurs aspects du comportement du système via des commandes OpenBoot PROM et des variables de configuration. Reportez-vous au *OpenBoot 4.x Command Reference Manual* (816-1177-xx) et au *Guide d'administration système du serveur Netra 240* (817-5011-11) pour des informations sur les commandes OpenBoot.
11. Assurez-vous que la connexion Ethernet est raccordée au serveur.
12. Vérifiez que le commutateur rotatif est en position Normal.
Reportez-vous à la section « Placement du commutateur rotatif » à la page 97.
13. Mettez le serveur sous tension en appuyant sur le bouton Marche/Veille situé sur le panneau avant ou à partir du clavier à l'aide du logiciel ALOM.
Reportez-vous à la section « Mise sous tension du serveur » à la page 97.
14. Configurez le logiciel du serveur.

Le système d'exploitation Solaris est préinstallé sur le serveur. À la mise sous tension, vous êtes conduit automatiquement à la procédure de configuration du système d'exploitation. Pour plus d'informations, reportez-vous à « Configuration du serveur » à la page 101.

15. Installez les patches requis sur le serveur.

Reportez-vous au *Netra 240 Server Release Notes* (817-3142-xx) pour obtenir une liste des patches requis.

16. Chargez les logiciels supplémentaires du kit de logiciels Solaris (facultatif).

Le kit de logiciels Solaris (vendu séparément) inclut plusieurs CD contenant des logiciels destinés à vous aider pour le fonctionnement, la configuration et la gestion de votre serveur. Consultez la documentation fournie avec le kit de logiciels pour obtenir la liste des logiciels fournis ainsi que les instructions d'installation y afférentes.

Installation du filtre à air du cache

Le serveur Netra 240 est livré avec une protection située entre le cache et le panneau avant. Vous devez le retirer et le remplacer par un filtre à air avant la mise sous tension du serveur.



Attention : Si vous ne retirez pas la protection du panneau avant, l'air risque de ne pas circuler correctement dans le serveur, ce qui pourrait endommager sérieusement ses composants.

1. Saisissez le cache aux deux poignées prévues à cet effet et faites-le tourner vers le bas pour le placer en position ouverte (FIGURE 2-1).

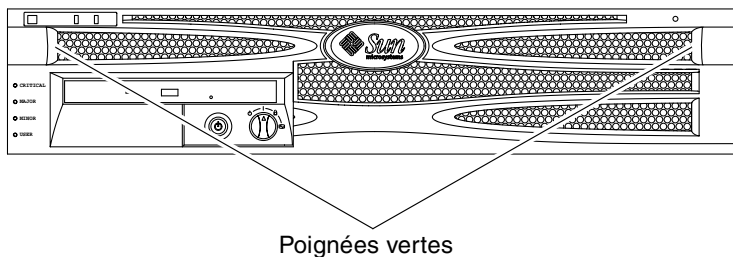


FIGURE 2-1 Poignées situées sur le cache

2. Retirez prudemment la protection de l'intérieur du cache.
3. Prenez le filtre à air livré avec le serveur.
4. Placez le nouveau filtre à air dans le cache (FIGURE 2-2).

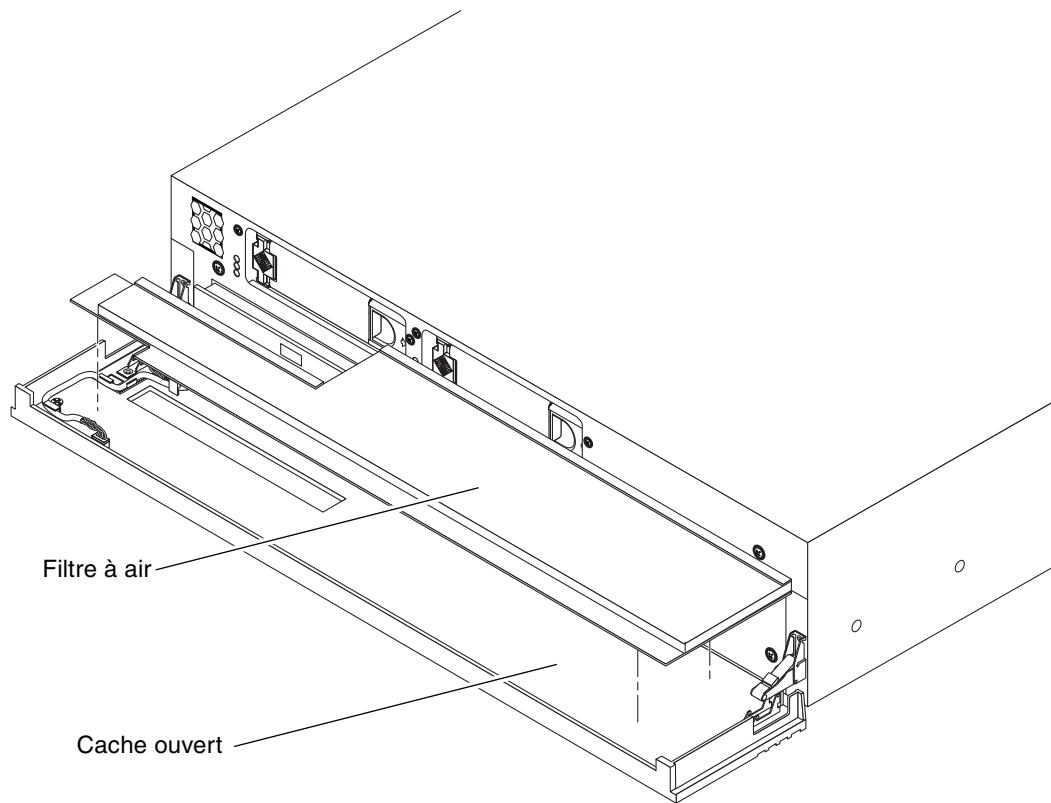


FIGURE 2-2 Installation du filtre à air du cache avant

5. Fermez le cache.

Installation des composants optionnels

Les composants standard du serveur Netra 240 sont installés en usine. Cependant, si vous avez commandé des options telles que des mémoires supplémentaires ou une carte PCI, celles-ci vous seront livrées séparément. Si possible, installez ces composants avant d'installer le serveur en armoire.

- **Installez les composants optionnels livrés avec votre système.**

Si vous avez commandé des options qui ne sont pas installées en usine, reportez-vous au *Netra 240 Server Service Manual* (817-2699-xx) pour obtenir des instructions d'installation.

Remarque : Tous les composants internes à l'exception des unités de disques doivent être installés par des techniciens de maintenance qualifiés uniquement.



Attention : Pour protéger les composants électroniques contre des dommages électrostatiques, qui peuvent désactiver le système de manière permanente ou nécessiter une réparation par des techniciens Sun service, respectez les consignes suivantes.

- Placez les composants sur une surface antistatique telle qu'un tapis de décharge électrostatique Sun, un sac antistatique ou un tapis antistatique jetable.
- Portez toujours un bracelet antistatique relié à une surface métallique du châssis lorsque vous travaillez sur les composants du système.

Reportez-vous au *Netra 240 Server Service Manual* pour obtenir la liste des composants optionnels.

Remarque : La liste des composants optionnels peut être mise à jour à tout moment. Reportez-vous au site Web Sun StoreSM (<http://store.sun.com>) pour obtenir la toute dernière liste des composants pris en charge par le serveur Netra 240.

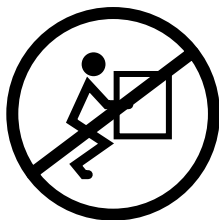
Montage du serveur dans une armoire

Ce chapitre explique comment installer le serveur Netra 240 dans une armoire et comporte les sections suivantes :

- « Options de montage en armoire » à la page 20
- « Kit de montage en armoire de 19" à quatre colonnes » à la page 20
- « Kit à glissières destiné au montage dans une armoire de 19" à quatre colonnes » à la page 25
- « Montage fixe dans une armoire de 600 mm à quatre colonnes » à la page 35
- « Kit de montage en armoire de 23" à deux colonnes » à la page 45
- « Kit de montage en armoire de 19" à deux colonnes » à la page 52



Attention : Le serveur étant relativement lourd, il faut deux personnes pour le soulever et l'installer dans l'armoire conformément aux procédures présentées dans ce chapitre.



Avant de vous lancer dans les procédures présentées ci-dessous, faites appel à une personne qui pourra vous aider à installer le serveur. Assurez-vous que celle-ci est en mesure de soulever et de porter 20,5 livres (9,3 kg) sans danger, ce qui correspond plus ou moins à la moitié du poids du serveur complètement équipé.



Attention : Lorsque vous vous faites aider, exprimez toujours vos intentions clairement avant, pendant et après chaque étape afin de limiter les risques de confusion.

Options de montage en armoire

Le serveur Netra 240 est fourni avec un kit de montage en armoire de 19" à quatre colonnes (voir « Kit de montage en armoire de 19" à quatre colonnes » à la page 20 pour obtenir des instructions sur le montage). Le TABLEAU 3-1 reprend les quatre options supplémentaires de montage en armoire pouvant être commandées auprès de Sun. Le présent chapitre propose des instructions pour chacune de ces options.

TABLEAU 3-1 Kits de montage facultatifs

Numéro de commande	Kit de montage	Instructions d'installation
X8099A	Kit à glissières pour montage en armoire de 19" à quatre colonnes	« Kit à glissières destiné au montage dans une armoire de 19" à quatre colonnes » à la page 25
X7904A	Kit de montage 600 mm x 600 mm	« Montage fixe dans une armoire de 600 mm à quatre colonnes » à la page 35
X7902A	Kit de montage en armoire de 23" à deux colonnes	« Kit de montage en armoire de 23" à deux colonnes » à la page 45
X7901A	Kit de montage en armoire de 19" à deux colonnes	« Kit de montage en armoire de 19" à deux colonnes » à la page 52

Kit de montage en armoire de 19" à quatre colonnes

Le kit de montage en armoire de 19" à quatre colonnes comporte :

- deux supports de montage en armoire ;
- deux supports de montage arrière ;
- deux brides de montage arrière ;
- un sac de vis.

Remarque : L'espacement des rails avant et arrière de l'armoire doit respecter 460 mm minimum et ne doit pas dépasser 715 mm de la face externe du rail avant à la face externe du rail arrière.

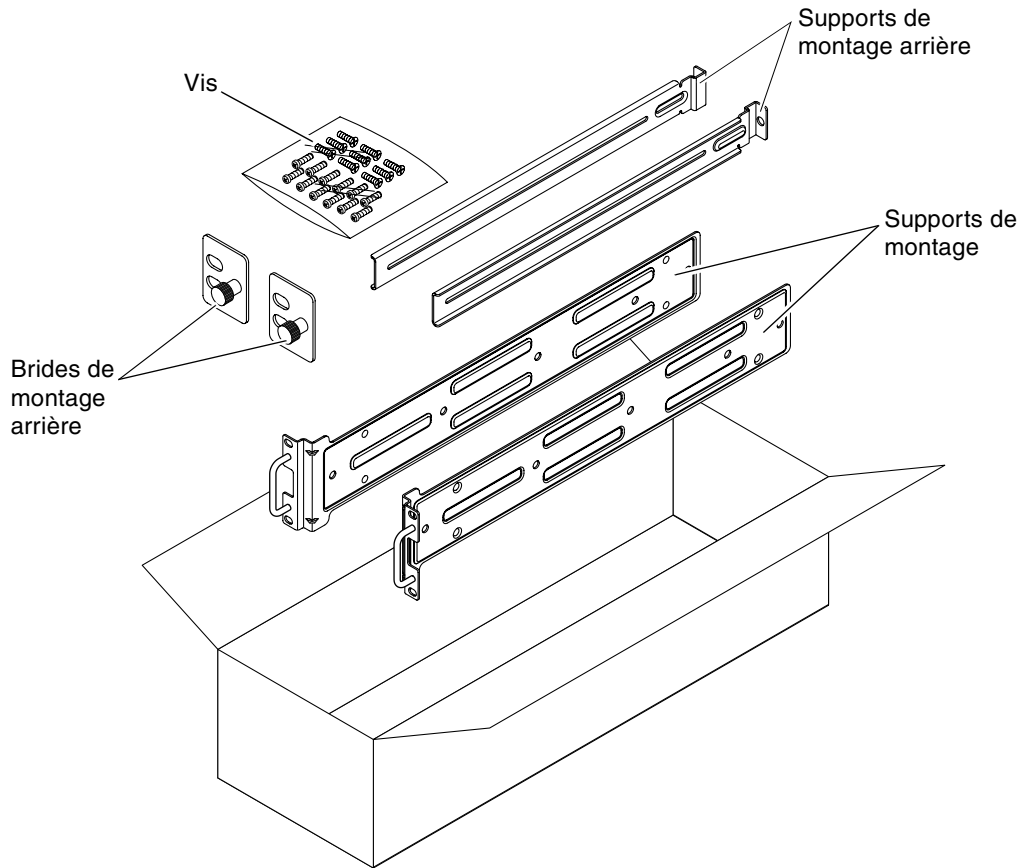


FIGURE 3-1 Contenu du kit de montage en armoire de 19" à quatre colonnes

TABLEAU 3-2 Contenu du jeu de vis du kit de montage en armoire de 19" à quatre colonnes

Nombre	Description	Emplacement
10	Vis cruciformes à tête plate M5 x 8 mm	8 pour les supports de montage, 2 en supplément
10	Vis cruciformes à tête cylindrique large M4 x 0,5 mm x 5 mm	4-6 pour le support arrière, 6-4 en supplément
10	Vis M5 x 12,7 mm	10 pour l'armoire, le cas échéant

TABEAU 3-2 Contenu du jeu de vis du kit de montage en armoire de 19" à quatre colonnes (*suite*)

Nombre	Description	Emplacement
10	Vis M6 x 13 mm	10 pour l'armoire, le cas échéant
9	Ecrous carrés à clipser M6	9 pour l'armoire, le cas échéant
12	Vis à tête combinée 10-32 x 0,5"	12 pour l'armoire, le cas échéant
12	Vis à tête combinée 12-24 x 0,5"	12 pour l'armoire, le cas échéant

1. **Prélevez les supports de montage dans le kit (FIGURE 3-1).**
2. **À l'aide de huit des vis cruciformes à tête plate M5 × 8 mm (quatre pour chacun), fixez les supports de montage de part et d'autre du serveur (FIGURE 3-2).**

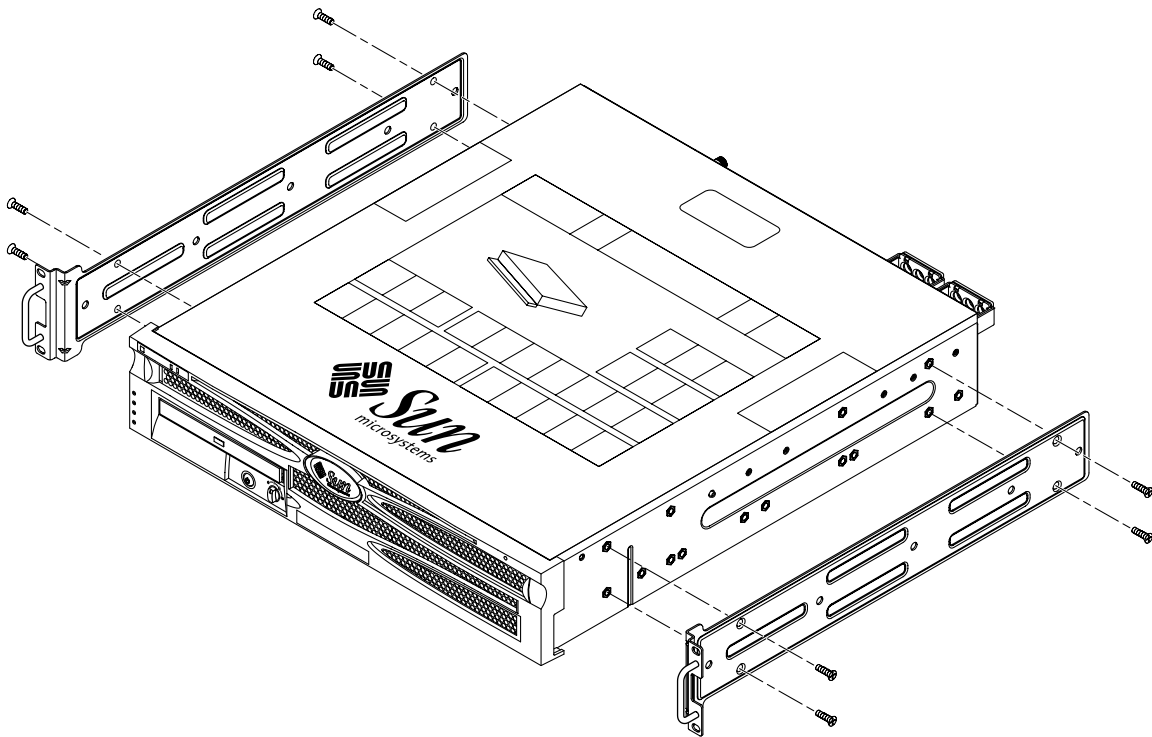


FIGURE 3-2 Fixation des supports de montage sur le serveur

3. Mesurez la profondeur de l'armoire.
4. Prélevez les deux supports arrière dans le kit (FIGURE 3-1).
5. Installez les supports arrière à l'arrière du serveur (deux ou trois vis pour chacun d'entre eux), en veillant à les étendre à la mesure de la profondeur de l'armoire (FIGURE 3-3).

Utilisez deux ou trois vis cruciformes à tête cylindrique large M4 × 0.5 × 5 mm (selon la profondeur de l'armoire). Si votre armoire est particulièrement profonde, il se peut que vous ne puissiez fixer les supports arrière qu'à l'aide de deux vis de chaque côté.

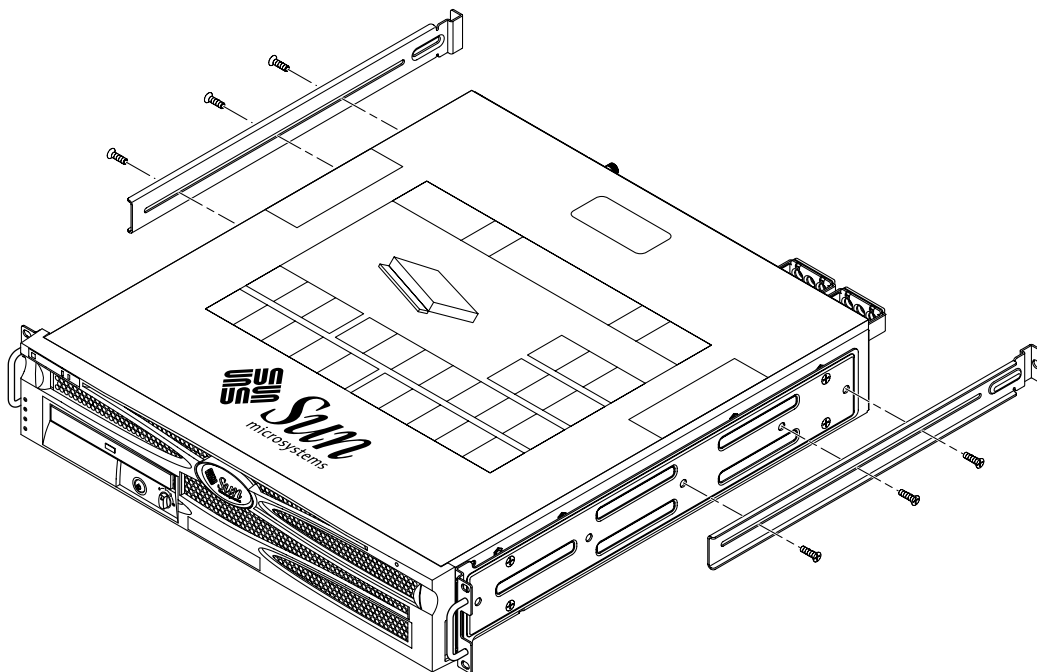


FIGURE 3-3 Fixation des supports de montage arrière

6. Soulevez le serveur pour l'amener à l'emplacement souhaité de l'armoire.
7. À l'aide de deux vis par côté, fixez l'avant des supports de montage vissés de part et d'autre du serveur à l'avant de l'armoire (FIGURE 3-4).

La taille des vis varie en fonction de l'armoire que vous possédez.

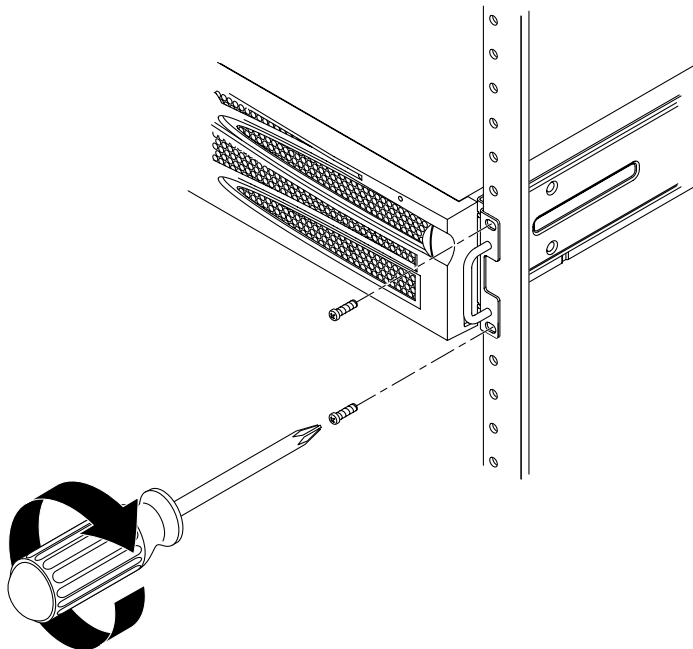


FIGURE 3-4 Fixation de l'avant du serveur à l'armoire

8. Prélevez les deux brides de montage arrière dans le kit (FIGURE 3-1).
9. Passez à l'arrière de l'armoire et, à l'aide des vis prisonnières, fixez les deux brides de montage aux supports de montage arrière vissés au serveur (FIGURE 3-5).

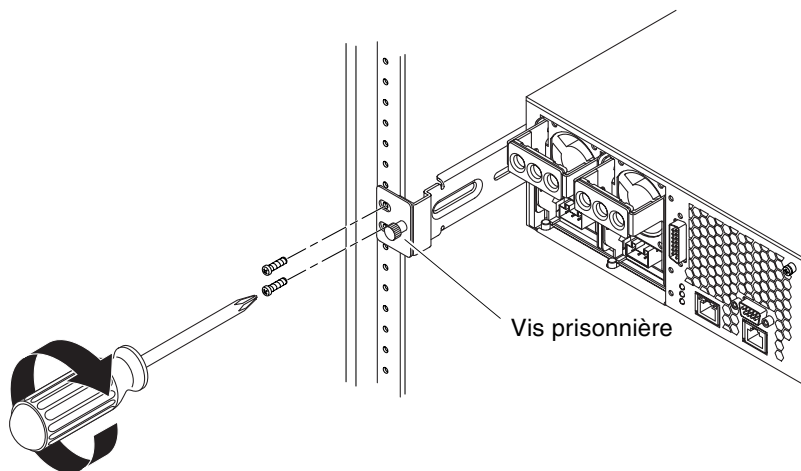


FIGURE 3-5 Fixation de l'avant du serveur à l'armoire

10. À l'aide de deux vis (deux vis pour chaque support de montage arrière), fixez les supports arrière à l'arrière de l'armoire (FIGURE 3-5).

La taille des vis varie en fonction de l'armoire que vous possédez.

Kit à glissières destiné au montage dans une armoire de 19" à quatre colonnes

Le kit à glissières destiné au montage dans une armoire de 19" à quatre colonnes comporte :

- glissières Telco pour armoire de 19" à quatre colonnes ;
- deux supports courts ;
- deux supports longs ;
- quatre bandes filetéés ;
- un sac de vis.

Remarque : L'espacement des rails avant et arrière de l'armoire doit respecter 392 mm minimum et ne doit pas dépasser 665 mm de la face externe du rail avant à la face externe du rail arrière.

Vous aurez également besoin des supports de montage fixes contenus dans le kit standard fourni avec le serveur Netra 240 (FIGURE 3-1).

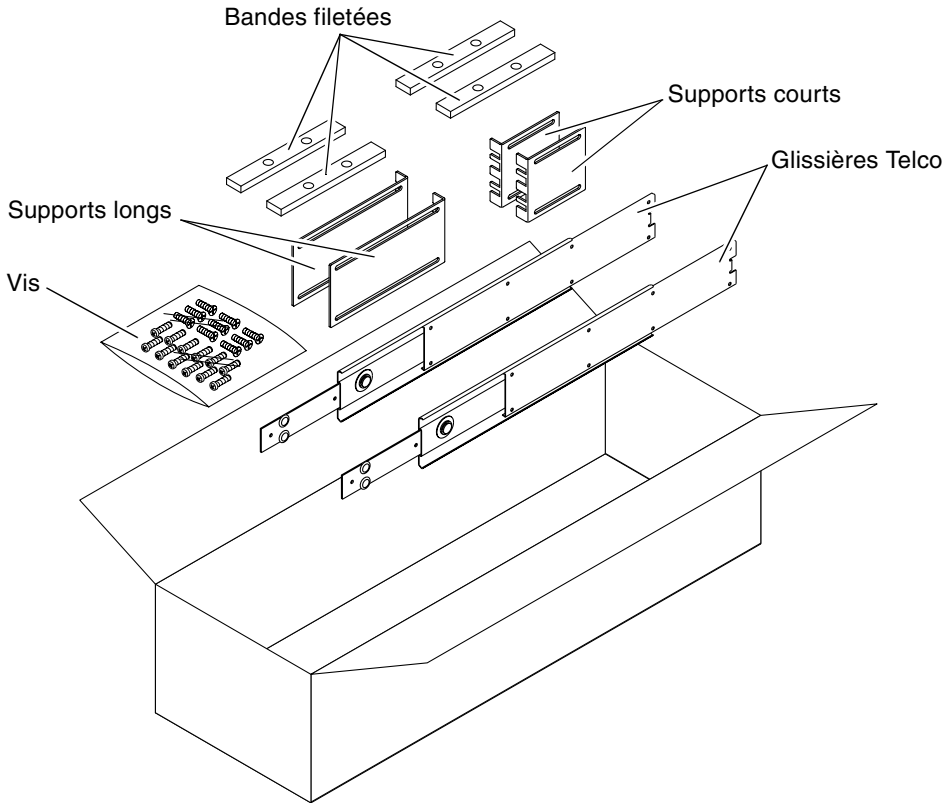


FIGURE 3-6 Contenu du kit à glissières destiné au montage dans une armoire de 19" à quatre colonnes

TABEAU 3-3 Contenu du jeu de vis destiné au kit à glissières pour le montage dans une armoire de 19" à quatre colonnes

Nombre	Description	Emplacement
10	Vis cruciformes à tête cylindrique large M4 x 0,5 mm x 5 mm	8 pour les glissières, 2 en supplément
10	Vis M6 avec collerette en laiton	4 pour les supports courts, 2 pour les supports longs, 2 en supplément
8	Vis à tête cylindrique large M5, écrous, rondelles simples et rondelles dentées	8 pour les glissières
10	Vis M5 x 12,7 mm	10 pour l'armoire, le cas échéant
10	Vis M6 x 13 mm	10 pour l'armoire, le cas échéant
9	Écrous carrés à clipser M6	9 pour l'armoire, le cas échéant
12	Vis à tête combinée 10-32 x 0,5"	12 pour l'armoire, le cas échéant
12	Vis à tête combinée 12-24 x 0,5"	12 pour l'armoire, le cas échéant

1. **Prélevez les supports de montage et les vis cylindriques à tête plate M5 × 8 mm dans le kit de montage standard (FIGURE 3-1).**

Il s'agit des supports de montage et des vis livrés avec le kit standard du serveur Netra 240, et non avec le kit de montage à glissières pour armoire de 19" à quatre colonnes.

2. **À l'aide de huit des vis cruciformes à tête plate M5 × 8 mm (quatre pour chacun), fixez les supports de montage de part et d'autre du serveur (FIGURE 3-7).**

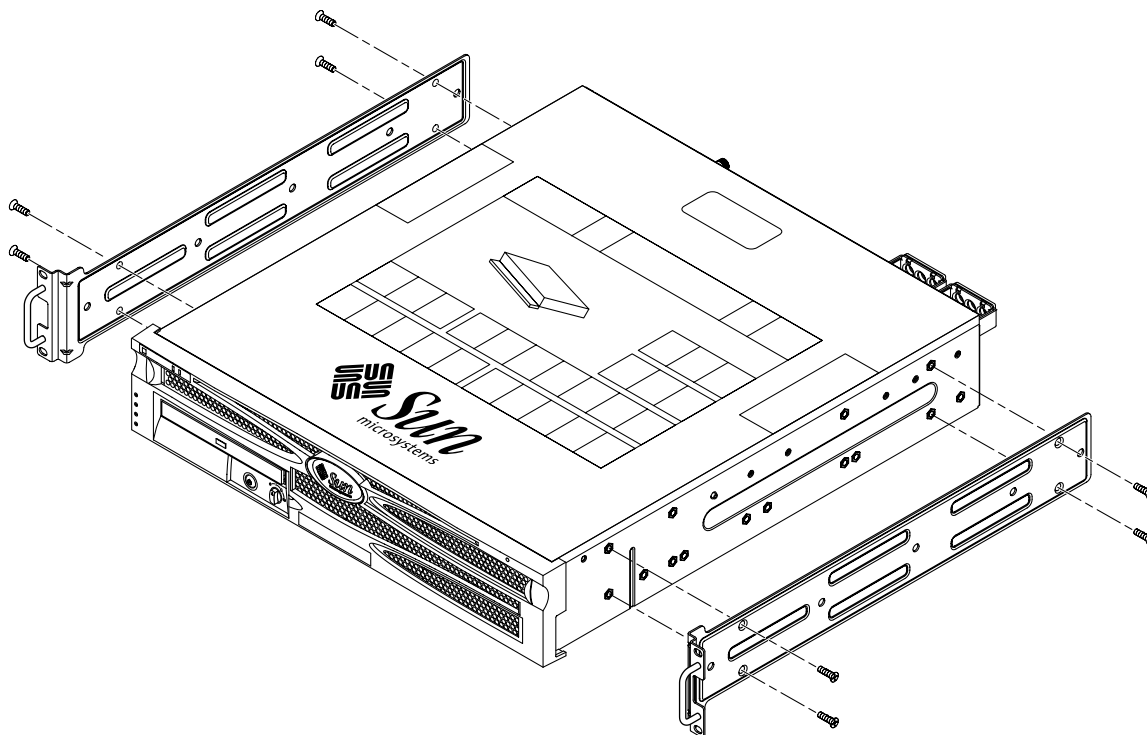


FIGURE 3-7 Fixation des supports de montage sur le serveur

3. Prélevez les glissières Telco dans le kit de montage (FIGURE 3-6).
4. Appuyez sur le bouton de chaque glissière et faites complètement sortir la coulisse intérieure de sa structure (FIGURE 3-8).

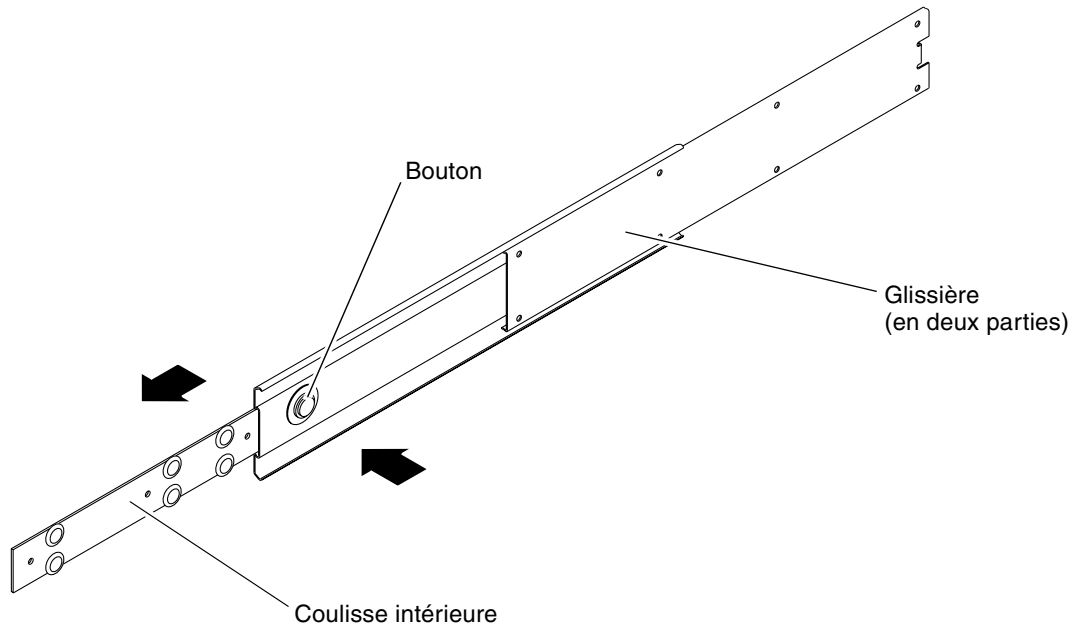


FIGURE 3-8 Démontage des glissières

5. À l'aide de huit des vis cruciformes à tête cylindrique large M4 × 0,5 × 5 mm du kit de montage (quatre de chaque côté, fixez chaque coulisse intérieure sur un côté du châssis système (FIGURE 3-9).

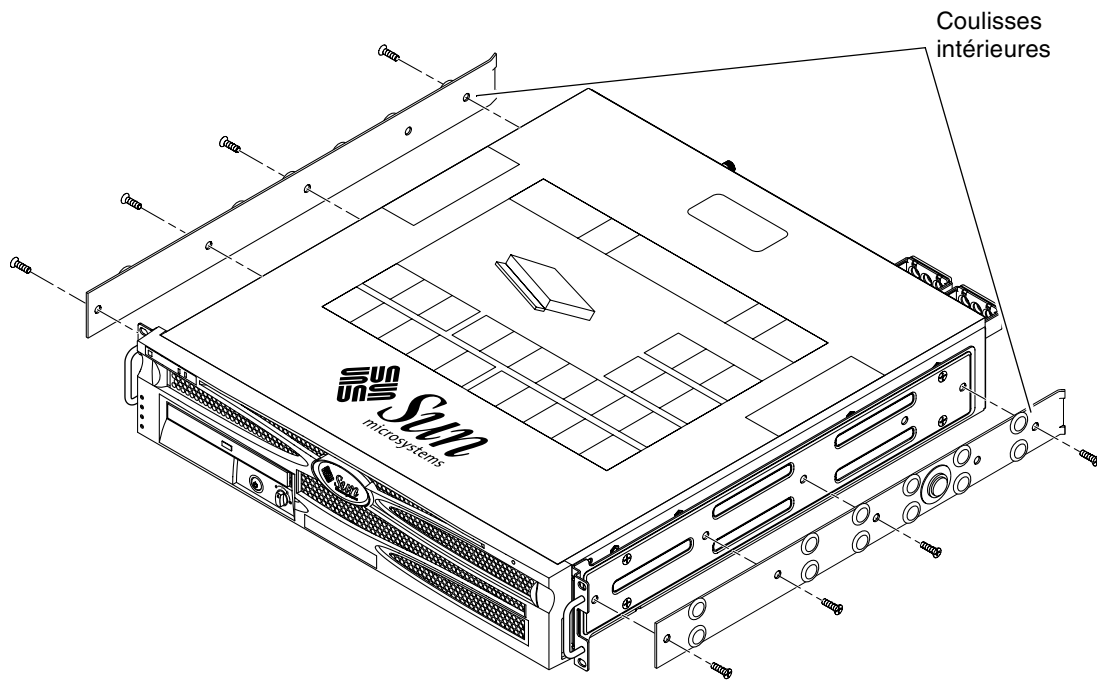


FIGURE 3-9 Fixation des coulisses intérieures au châssis

6. **Prélevez les supports courts et longs dans le kit de montage (FIGURE 3-6).**
7. **Soulevez chaque support court jusqu'à ce qu'il atteigne la position souhaitée à l'avant de l'armoire et fixez un support court à chacune des structures verticales situées à l'avant de l'armoire (FIGURE 3-10).**

Utilisez deux des vis M6 à collerette en laiton et des écrous à cage M6 (si nécessaire) ainsi qu'une bande filetée pour fixer chaque support (FIGURE 3-10).
8. **Soulevez chaque support long jusqu'à ce qu'il atteigne la position souhaitée à l'arrière de l'armoire et fixez un support long à chacune des structures verticales situées à l'arrière de l'armoire (FIGURE 3-10).**

Utilisez deux des vis M6 à collerette en laiton et des écrous à cage M6 (si nécessaire) ainsi qu'une bande filetée pour fixer chaque support, exactement comme vous l'avez fait à l'étape précédente pour les structures verticales avant.

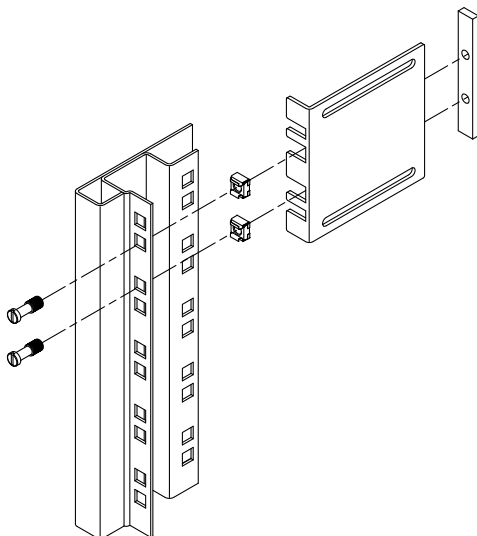


FIGURE 3-10 Fixation des supports à l'armoire

9. Étirez une glissière de manière à aligner les trous d'accès aux trous des vis situés à l'avant.

10. Fixez la glissière sur les supports longs et courts situés à l'avant et à l'arrière de l'armoire (FIGURE 3-11).

Utilisez les vis M5 à tête cylindrique large depuis l'intérieur et les écrous M5, les rondelles normales et les rondelles dentées depuis l'extérieur.

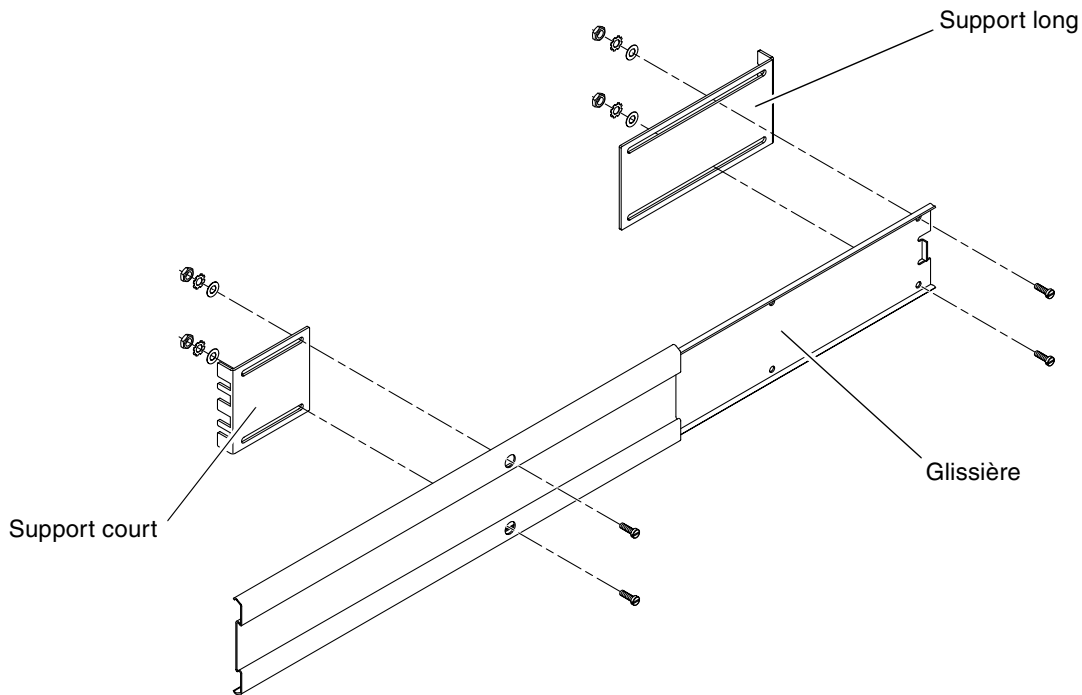


FIGURE 3-11 Fixation de la glissière aux supports

11. Répétez la procédure de l'Étape 9 et l'Étape 10 pour la glissière située de l'autre côté de l'armoire.

12. Repoussez les glissières complètement dans les assemblages situés de part et d'autre de l'armoire et débloquez les loquets de retenue.
13. Aalignez les coulisses fixées au système avec les glissières de l'armoire.
Il se peut qu'il y ait trop ou pas assez d'espace entre les deux glissières montées dans l'armoire et que les coulisses fixées au système ne s'alignent pas correctement sur celles-ci. Dans ce cas, desserrez les vis à collerettes M6 ainsi que les écrous cages situés sur les supports longs et courts (Étape 7 et Étape 8), déplacez-les vers l'intérieur ou vers l'extérieur jusqu'à la position souhaitée, puis resserrez-les.
14. Enfoncez les boutons des glissières et faites glisser le système jusqu'au fond de l'emplacement de l'armoire (FIGURE 3-12).

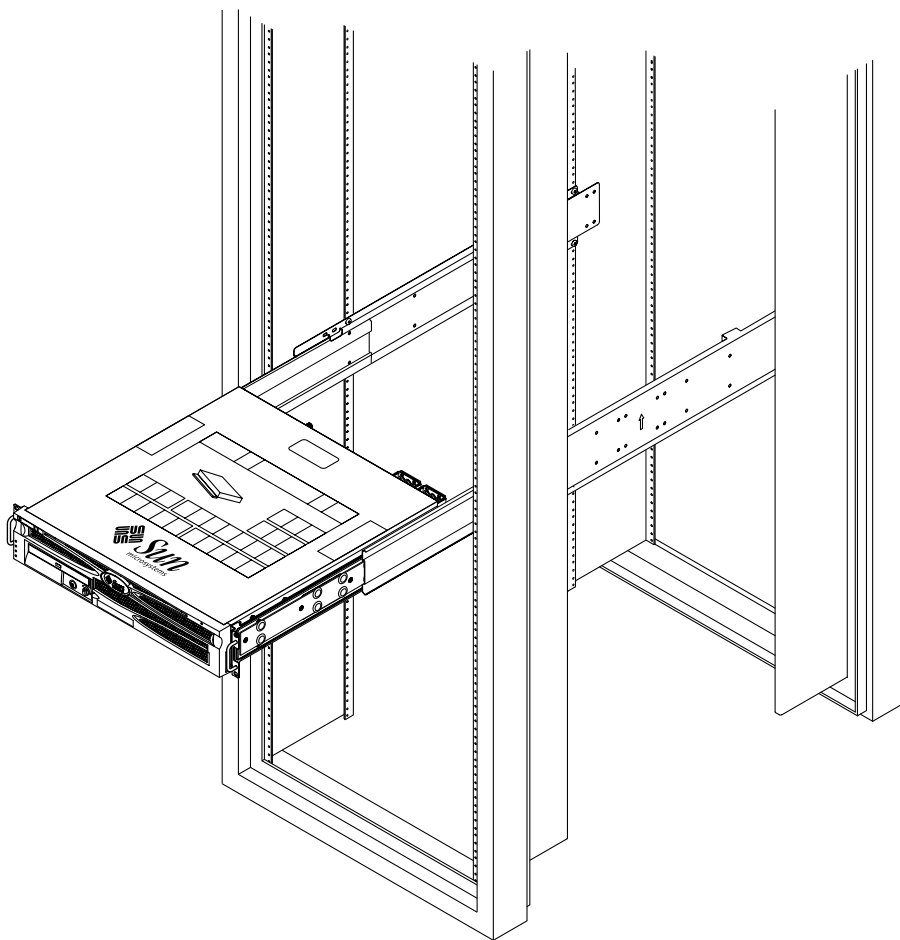


FIGURE 3-12 Coulissement du système dans l'armoire

15. À l'aide de deux vis par côté, fixez l'avant des supports de montage vissés de part et d'autre du serveur à l'avant de l'armoire (FIGURE 3-13).
La taille des vis varie en fonction de l'armoire que vous possédez.

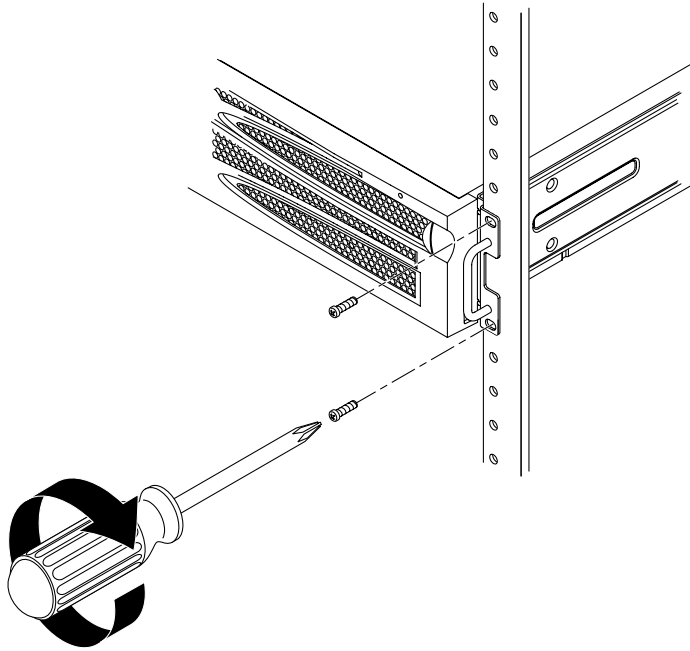


FIGURE 3-13 Fixation de l'avant du système à l'armoire

Montage fixe dans une armoire de 600 mm à quatre colonnes

Le kit de montage en armoire de 600 mm à quatre colonnes comporte :

- deux rails réglables ;
- deux rails latéraux ;
- deux brides arrière ;
- un sac de vis.

Remarque : L'espacement des rails avant et arrière de l'armoire doit respecter 392 mm minimum et ne doit pas dépasser 504 mm de la face externe du rail avant à la face externe du rail arrière.

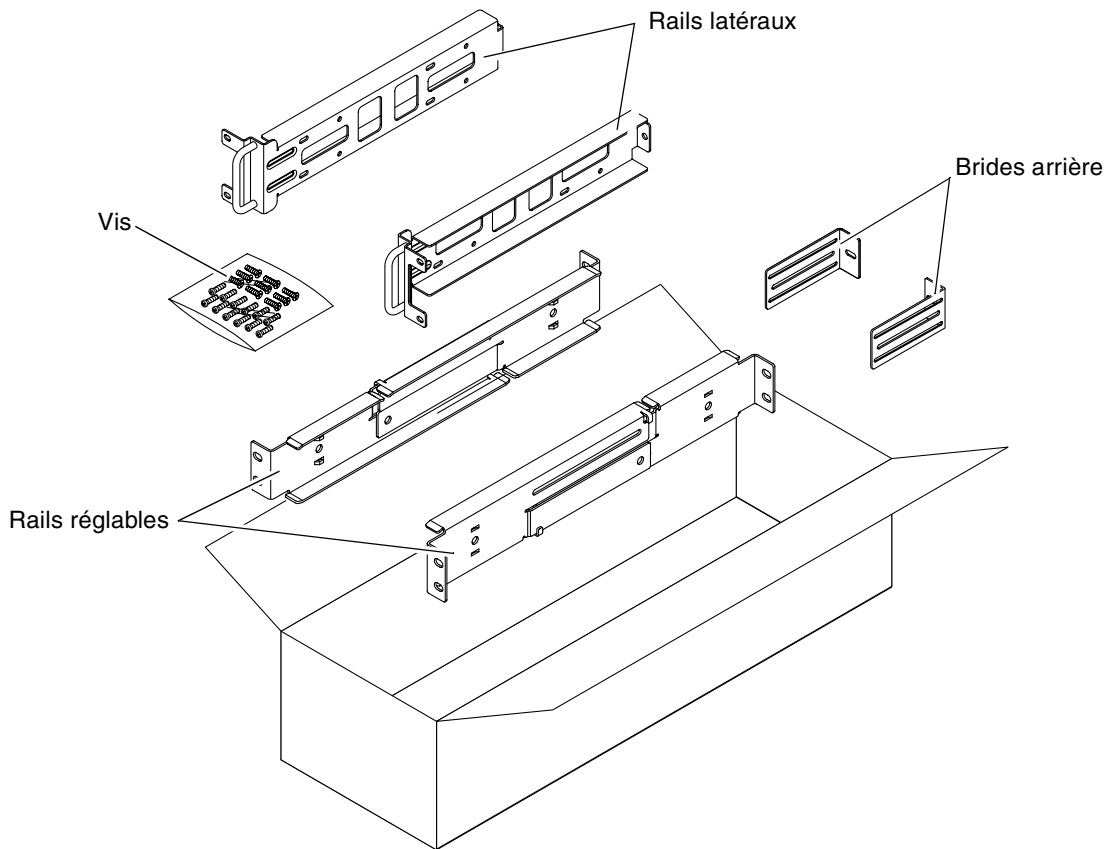


FIGURE 3-14 Contenu du kit de montage en armoire de 600 mm à quatre colonnes

TABLEAU 3-4 Contenu du jeu de vis du kit de montage en armoire de 600 mm à quatre colonnes

Nombre	Description	Emplacement
12	Vis SEM M5 x 10	8 pour les rails latéraux, 4 pour les brides arrière
10	Vis M5 x 12,7 mm	10 pour l'armoire, le cas échéant
10	Vis M6 x 13 mm	10 pour l'armoire, le cas échéant
9	Ecrous carrés à clipser M6	9 pour l'armoire, le cas échéant
12	Vis à tête combinée 10-32 x 0,5"	12 pour l'armoire, le cas échéant
12	Vis à tête combinée 12-24 x 0,5"	12 pour l'armoire, le cas échéant

1. **Prélevez les rails réglables dans le kit de montage (FIGURE 3-14).**
2. **Desserrez les deux vis situées au milieu de chaque rail réglable, de manière à pouvoir étendre ceux-ci (FIGURE 3-15).**

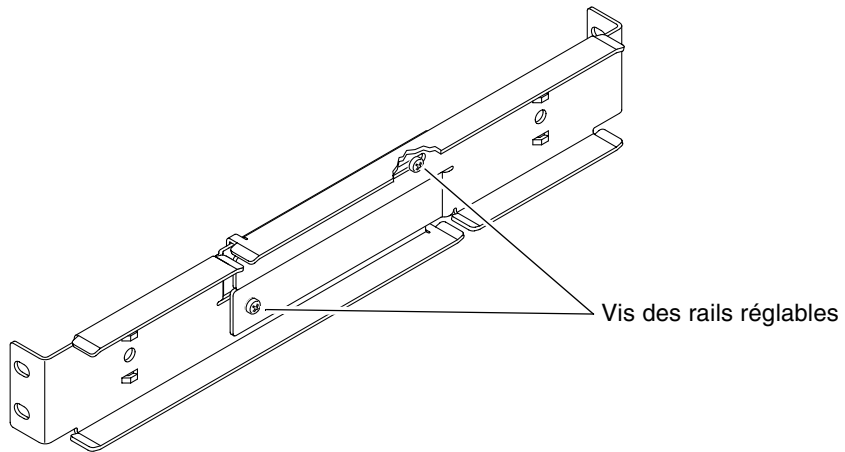


FIGURE 3-15 Desserrage des vis des rails réglables

3. Soulevez l'un des rails réglables jusqu'à l'emplacement souhaité dans l'armoire et, à l'aide de deux vis, fixez l'avant du rail dans celle-ci (FIGURE 3-16).
La taille des vis varie en fonction de l'armoire que vous possédez.

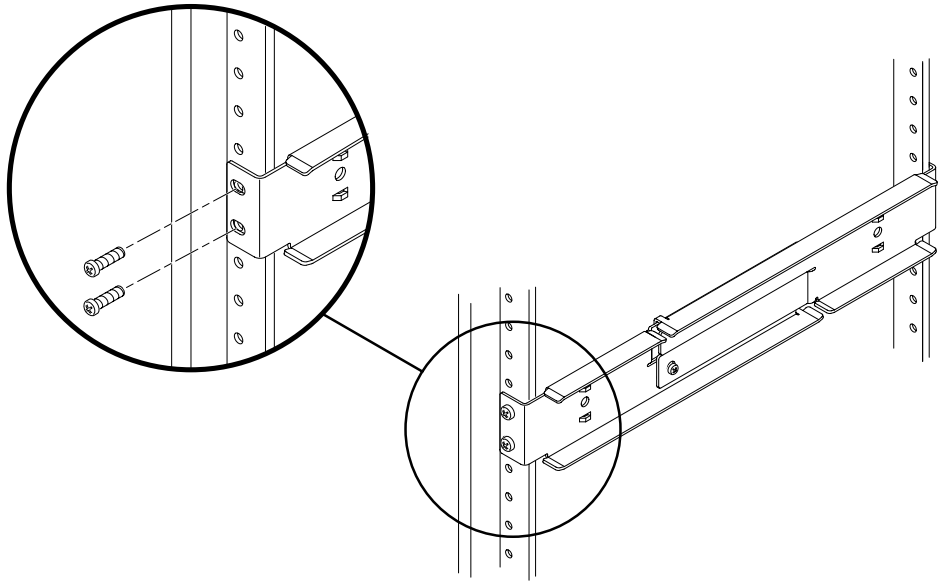


FIGURE 3-16 Fixation de l'avant des rails réglables à l'armoire

4. Passez à l'arrière de l'armoire et, à l'aide de deux vis, fixez l'arrière des rails réglables à celle-ci (FIGURE 3-17).

La taille des vis varie en fonction de l'armoire que vous possédez.

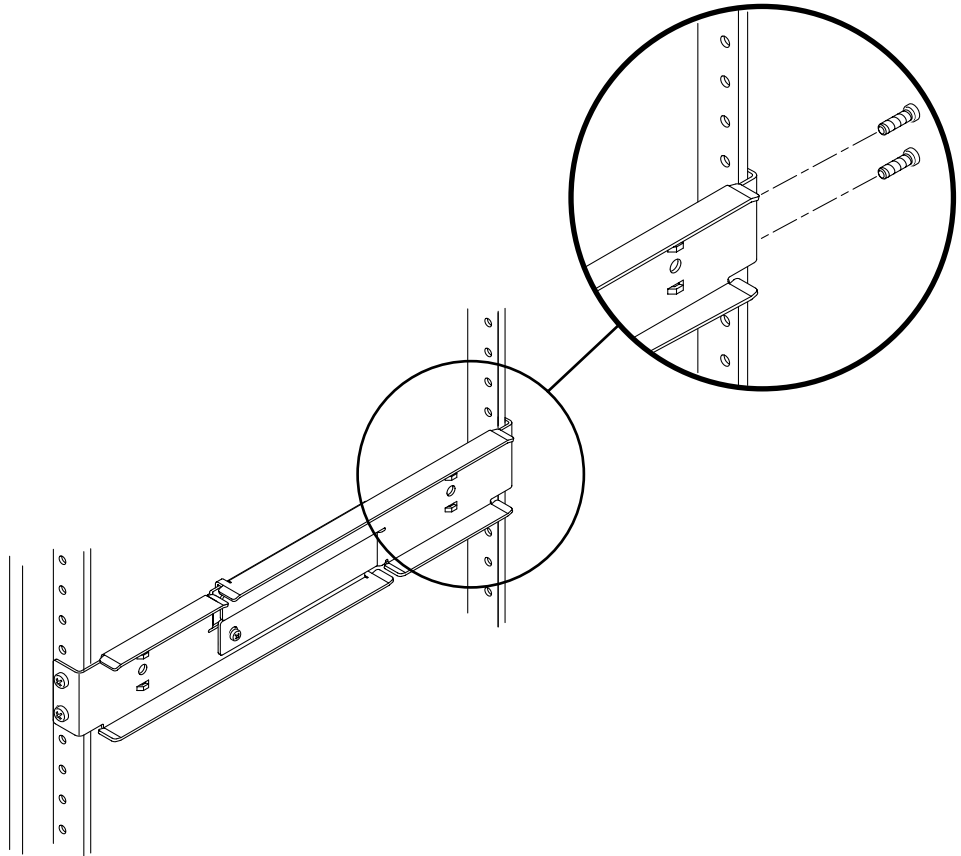


FIGURE 3-17 Fixation de l'arrière des rails réglables à l'armoire

5. Serrez les deux vis situées au milieu de chaque rail réglable (FIGURE 3-15).
6. Répétez la procédure de l'Étape 3 à l'Étape 5 pour monter l'autre rail réglable dans l'armoire.

7. Prélevez les brides arrière dans le kit de montage (FIGURE 3-14).

8. À l'aide d'une vis SEM M5 × 10 (une pour chaque bride arrière), installez la bride arrière à l'arrière de chacun des rails réglables, sans trop serrer (FIGURE 3-18).

Ne fixez pas encore complètement les brides arrière aux rails réglables ; elles vous serviront à définir la profondeur de l'armoire pour le système à une étape ultérieure.

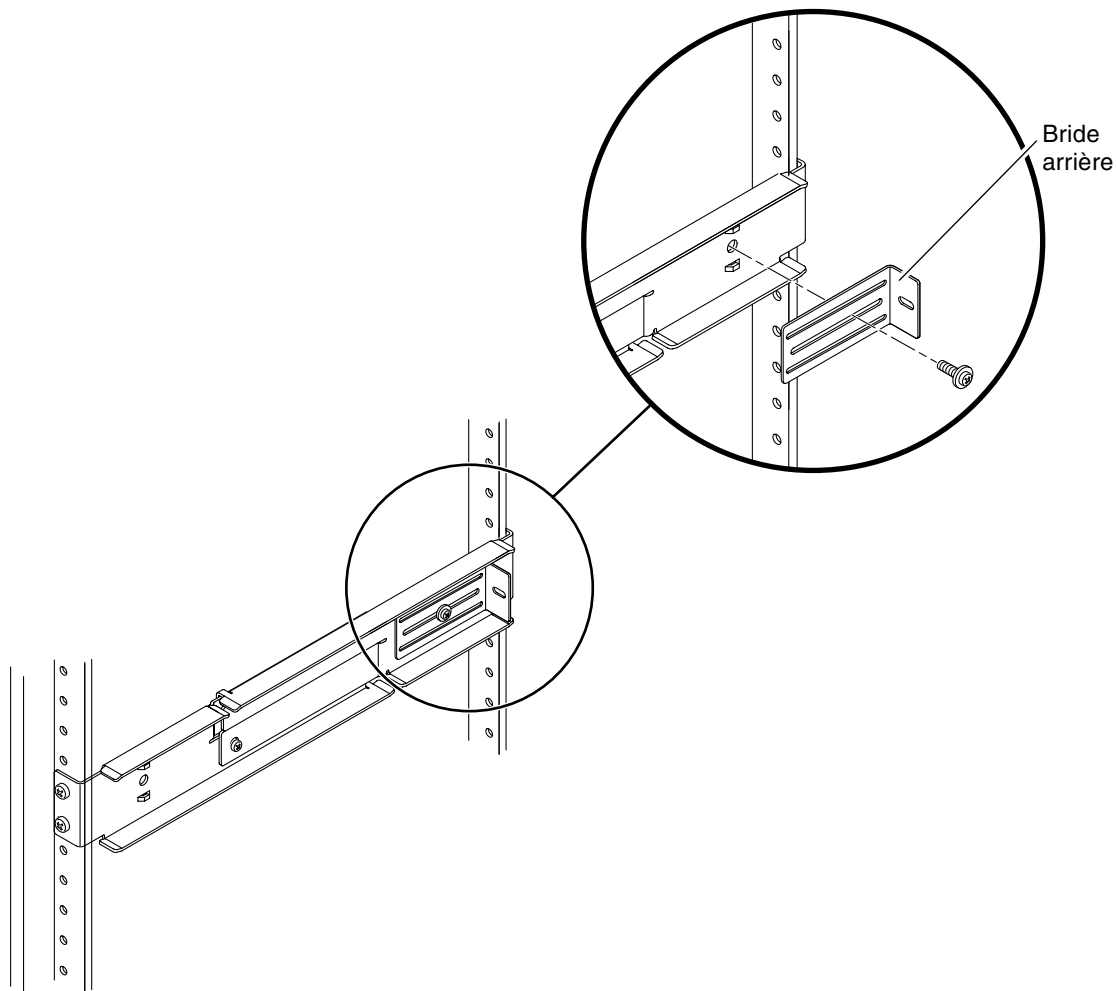


FIGURE 3-18 Installation de la bride arrière sur le rail réglable

9. Prélevez les rails latéraux dans le kit de montage (FIGURE 3-14).

10. À l'aide de huit des vis SEM M5 × 10 (quatre pour chaque rail latéral), fixez les rails latéraux de part et d'autre du serveur (FIGURE 3-19).

Les rails latéraux peuvent s'adapter à un recul des rails de l'armoire (la distance entre l'avant de l'armoire et les rails de celle-ci) de 50, 75 ou 100 mm, selon le type d'armoire dans lequel vous installez le serveur.

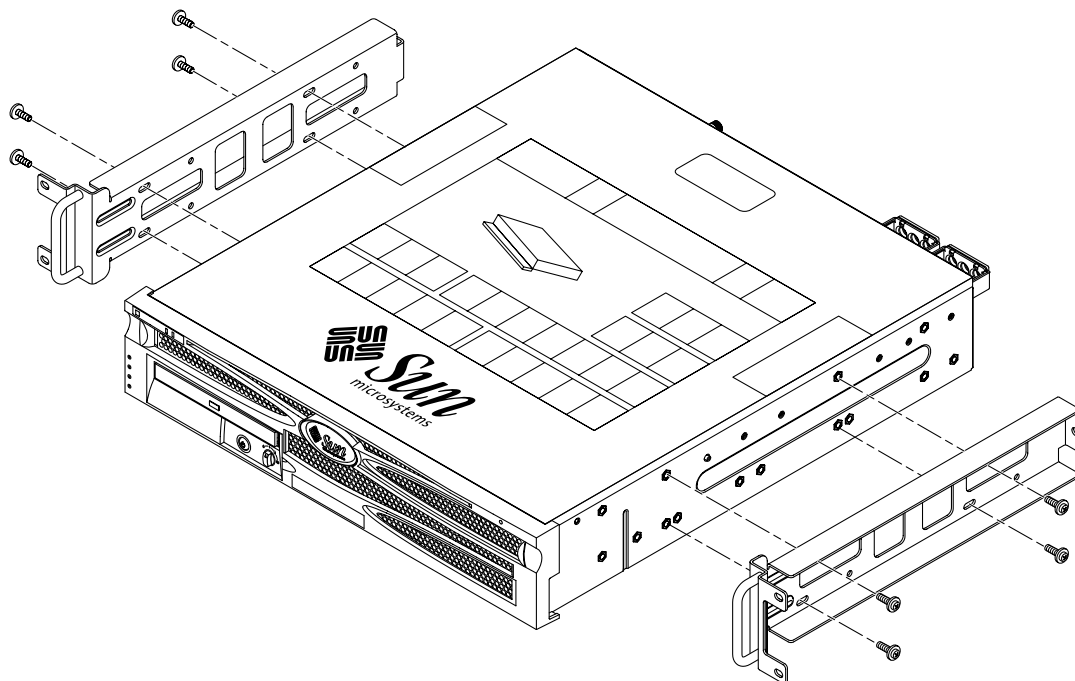


FIGURE 3-19 Fixation des rails latéraux sur le serveur

- 11. Soulevez le serveur dans l'armoire et faites-le glisser sur les rails réglables (FIGURE 3-20).**

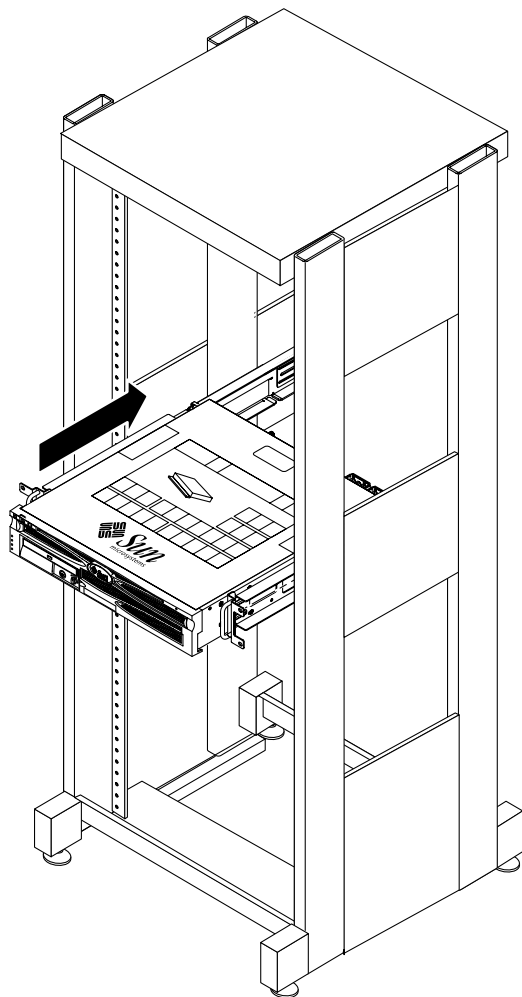


FIGURE 3-20 Glissement du serveur sur les rails réglables

- 12. Poussez le serveur jusqu'à ce qu'il atteigne la profondeur souhaitée dans l'armoire, puis passez à l'arrière du système et placez les brides à l'arrière de celui-ci (FIGURE 3-18).**

Si l'armoire est particulièrement peu profonde, vous pouvez les enrouler de manière à ce qu'elles reposent tout contre l'arrière du serveur.

- 13. Soulevez le serveur pour le retirer de l'armoire.**

14. Serrez l'unique vis SEM M5 × 10 de chaque bride afin de la fixer au rail ajustable, en veillant à le placer à la profondeur souhaitée dans l'armoire (FIGURE 3-18).
15. Replacez le serveur dans l'armoire et faites-le glisser sur les rails réglables.
16. Repoussez le serveur jusqu'à ce qu'il repose tout contre les brides arrière, puis utilisez une vis SEM M5 × 10 (une pour chaque bride arrière) pour fixer la bride à l'arrière du serveur (FIGURE 3-21).

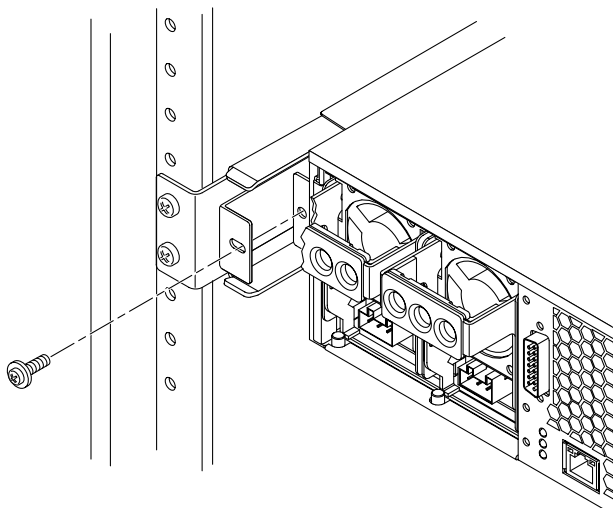


FIGURE 3-21 Fixation de l'arrière du serveur aux brides arrière

17. Passez à l'avant de l'armoire et, à l'aide de deux vis de chaque côté, fixez les rails latéraux placés sur le serveur à l'avant de l'armoire (FIGURE 3-22).

La taille des vis varie en fonction de l'armoire que vous possédez.

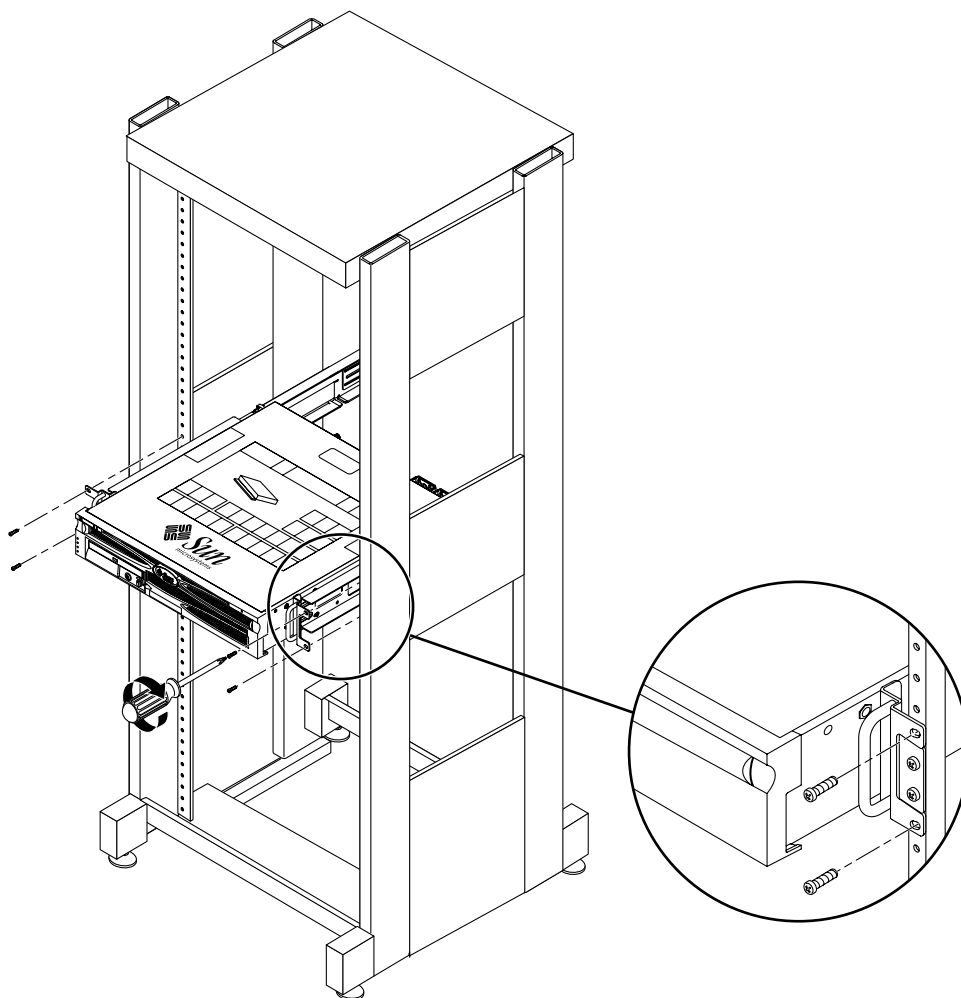


FIGURE 3-22 Fixation de l'avant du serveur à l'avant de l'armoire

Kit de montage en armoire de 23" à deux colonnes

Le kit de montage en armoire de 23" à deux colonnes comporte :

- deux supports latéraux ;
- deux guides de rail ;
- deux plaques arrière ;
- un sac de vis.

Remarque : Le kit de montage en armoire de 23" à deux colonnes supporte des armoires d'une épaisseur d'âme (largeur de la colonne de l'armoire) de 76,20 mm, 101,6 mm et 127 mm.

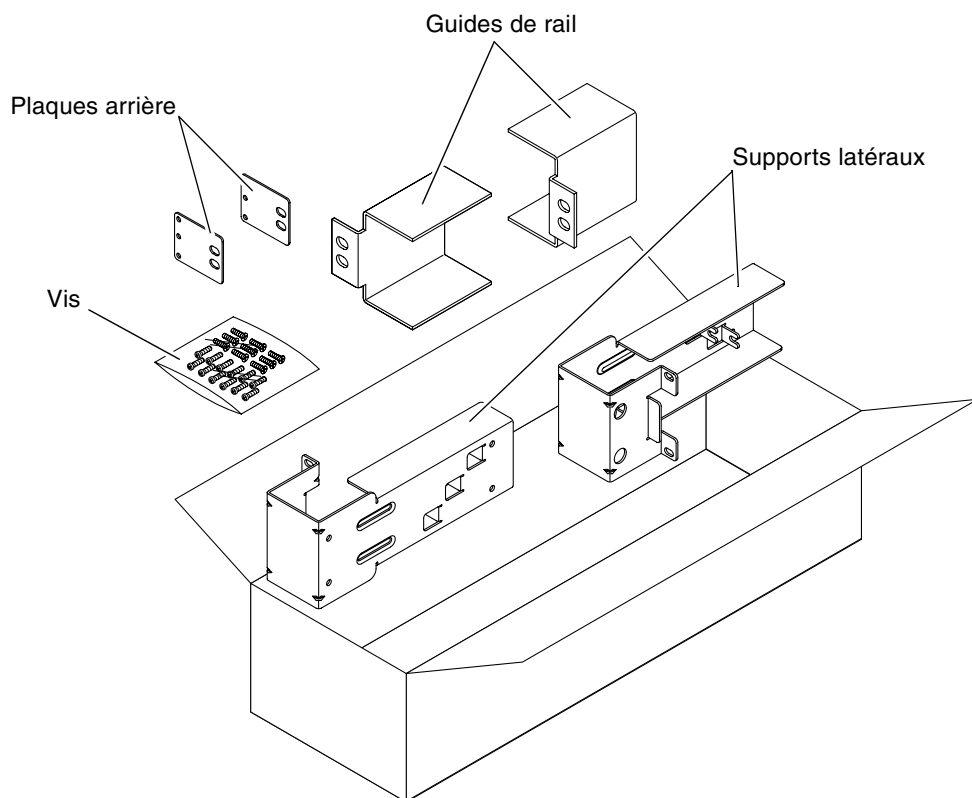


FIGURE 3-23 Contenu du kit de montage en armoire de 23" à deux colonnes

TABLEAU 3-5 Contenu du jeu de vis du kit de montage en armoire de 23" à deux colonnes

Nombre	Description	Emplacement
10	Vis SEM M5 x 10	8 pour les supports latéraux, 2 pour les plaques arrière
10	Vis M5 x 12,7 mm	10 pour l'armoire, le cas échéant
10	Vis M6 x 13 mm	10 pour l'armoire, le cas échéant
9	Ecrous carrés à clipser M6	9 pour l'armoire, le cas échéant
12	Vis à tête combinée 10-32 x 0,5"	12 pour l'armoire, le cas échéant
12	Vis à tête combinée 12-24 x 0,5"	12 pour l'armoire, le cas échéant

1. **Prélevez les supports latéraux dans le kit de montage (FIGURE 3-23).**
2. **À l'aide de huit des vis SEM M5 × 10 (quatre pour chacun), fixez les supports latéraux de part et d'autre du serveur (FIGURE 3-24).**

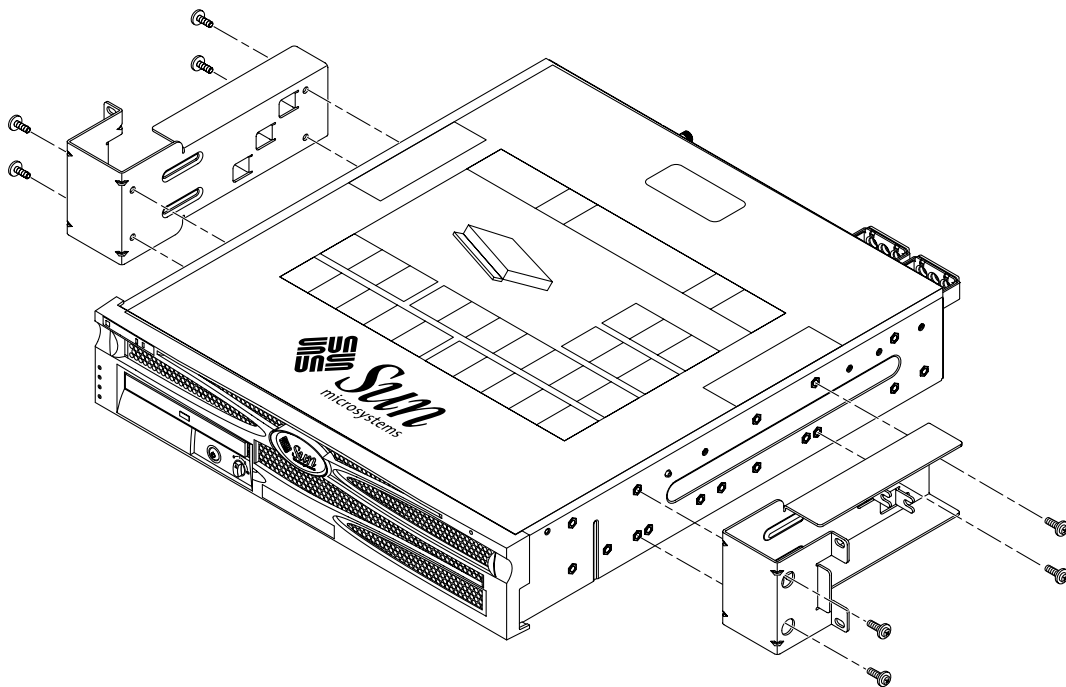


FIGURE 3-24 Fixation des supports latéraux sur le serveur

3. **Prélevez les guides de rail dans le kit de montage (FIGURE 3-23).**
4. **Soulevez les guides de rail jusqu'à la hauteur souhaitée dans l'armoire et, à l'aide de deux vis pour chacun, fixez-les à l'armoire (FIGURE 3-25).**

La taille des vis varie en fonction de l'armoire que vous possédez.

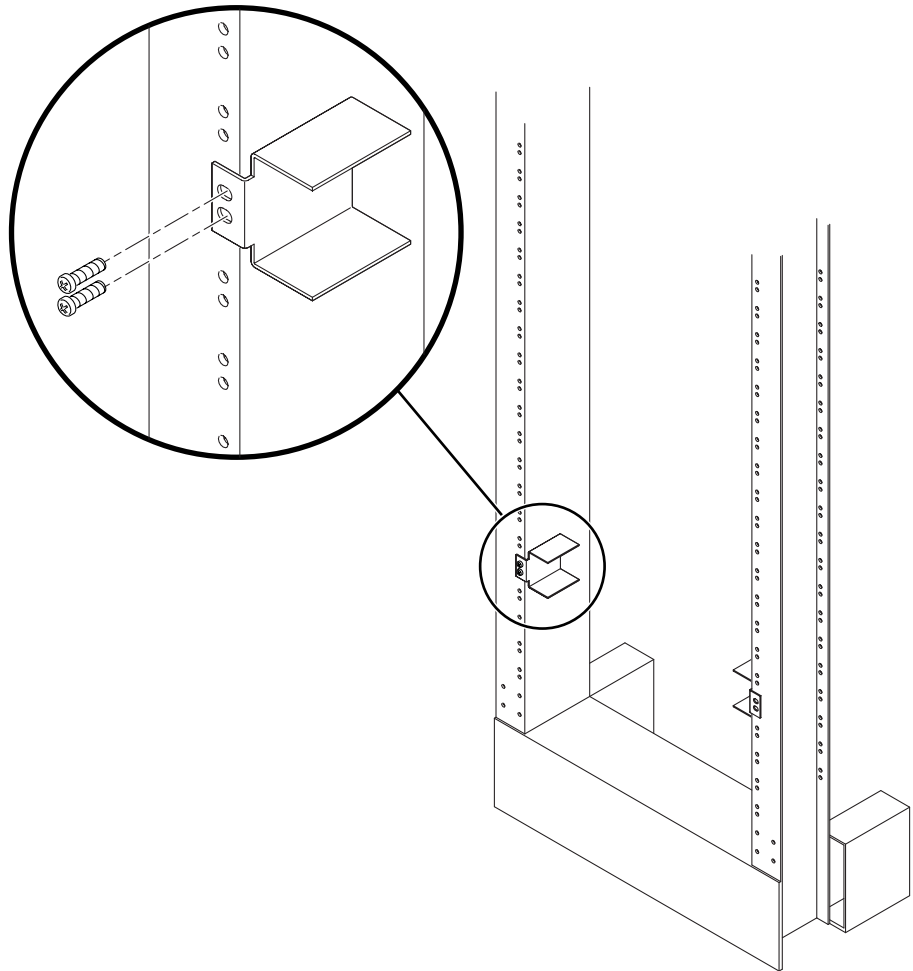


FIGURE 3-25 Installation des guides de rail dans l'armoire

5. **Soulevez le serveur dans l'armoire et faites-le glisser sur les rails réglables (FIGURE 3-26).**

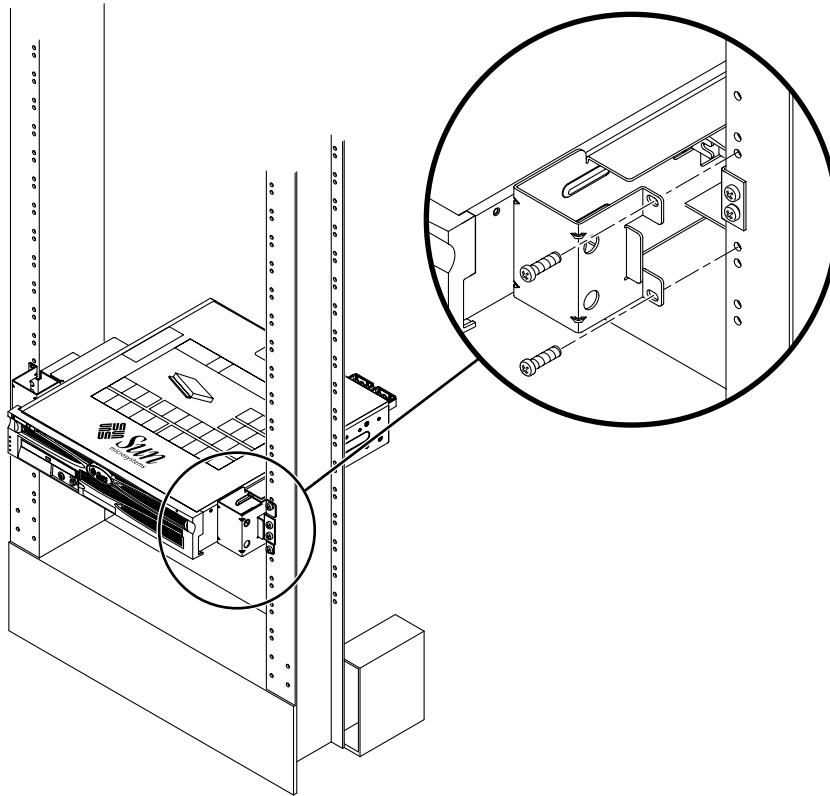


FIGURE 3-26 Installation et fixation du serveur dans une armoire à deux colonnes

6. **À l'aide de deux vis par côté, fixez chaque support latéral placé sur le serveur à l'avant de l'armoire (FIGURE 3-26).**

La taille des vis varie en fonction de l'armoire que vous possédez.

7. (Facultatif) Si les vibrations de votre environnement sont particulièrement fortes, utilisez les plaques arrière pour bien fixer le serveur à l'armoire (FIGURE 3-23).

Les plaques arrière se placent à l'arrière de la colonne et dans l'un des trois œilletons situés sur chaque support latéral, selon l'épaisseur de la colonne.

- a. À l'aide d'une vis SEM M5 × 10 (une pour chaque plaque arrière), placez la vis dans l'une des trois positions de la plaque arrière, sans trop serrer (FIGURE 3-27).

La position dépend de l'épaisseur du rail de l'armoire. Par exemple, la FIGURE 3-27 montre la position de la vis sur la plaque arrière correspondant à une position médiane dans l'armoire.

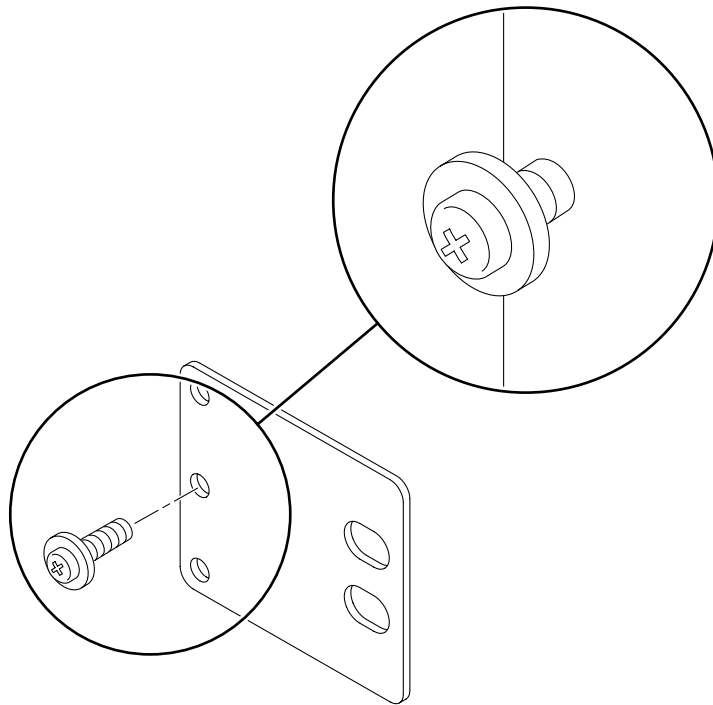


FIGURE 3-27 Placement d'une vis sur la plaque arrière correspondant à la position la moins profonde de l'armoire

- b. Faites glisser la plaque arrière de manière à ce que la vis pénètre dans l'un des œillets en veillant à ce que la tête de la vis fasse face à l'arrière du serveur et à ce que l'autre face de la plaque arrière se trouve devant la colonne de l'armoire (FIGURE 3-28).

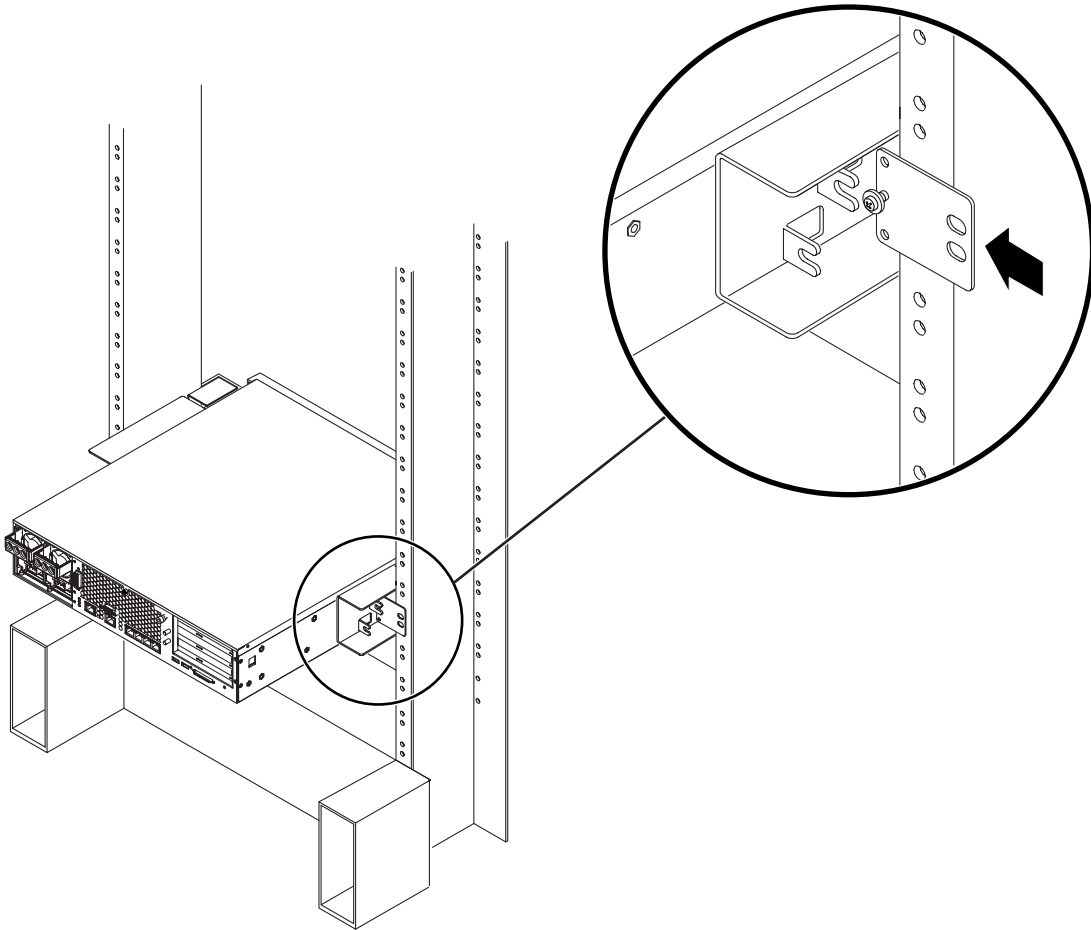


FIGURE 3-28 Installation de la plaque arrière sur le support latéral

- c. Resserrez la vis de manière à fixer la plaque arrière dans l'œillet du support latéral (FIGURE 3-28).

d. À l'aide de deux vis, fixez l'autre face de la plaque arrière à l'arrière de la colonne (FIGURE 3-29).

La taille des vis varie en fonction de l'armoire que vous possédez.

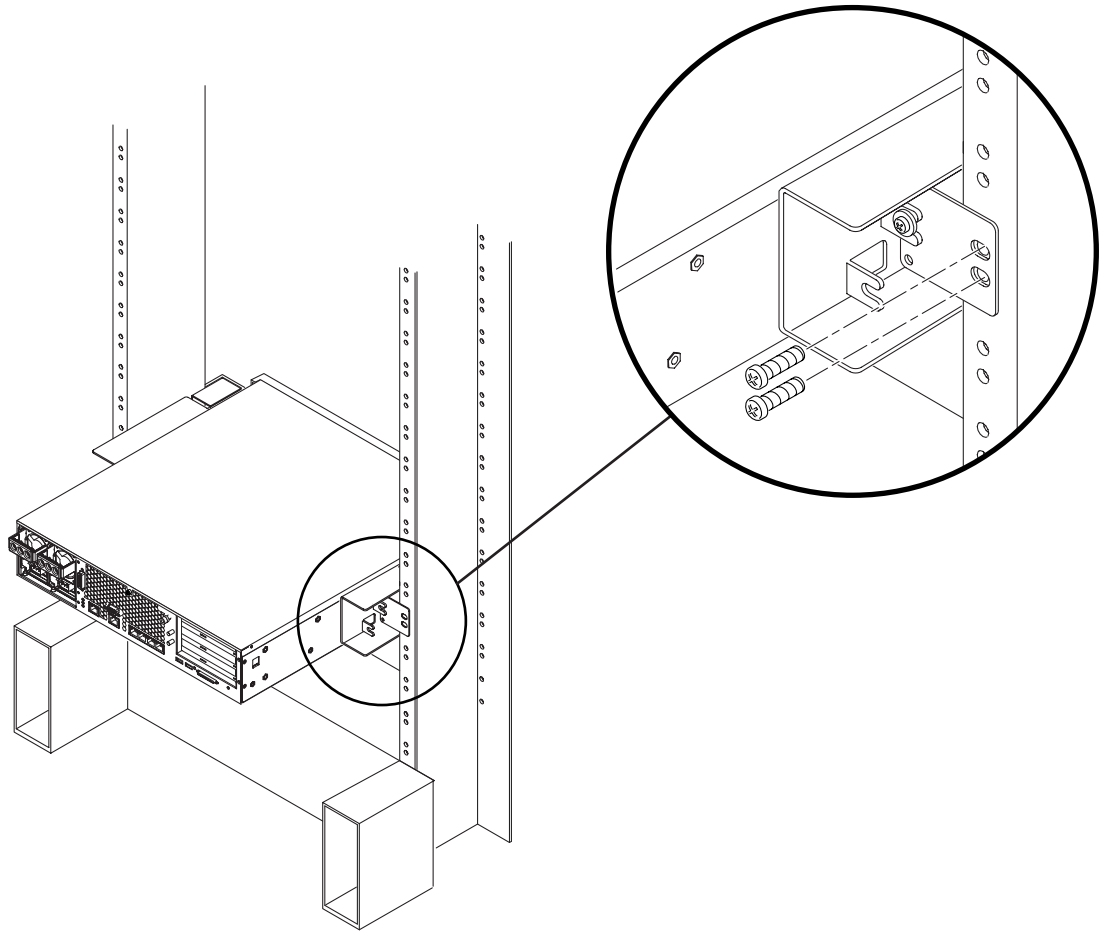


FIGURE 3-29 Fixation de la plaque arrière sur le support latéral

e. Répétez la procédure de l'Étape a à l'Étape d pour fixer la plaque arrière sur l'autre colonne.

Kit de montage en armoire de 19" à deux colonnes

Le kit de montage en armoire de 19" à deux colonnes comporte :

- deux supports latéraux ;
- deux plaques arrière ;
- un sac de vis.

Remarque : Le kit de montage en armoire de 19" à deux colonnes supporte des armoires d'une épaisseur d'âme (largeur de la colonne de l'armoire) de 76,20 mm, 101,6 mm et 127 mm.

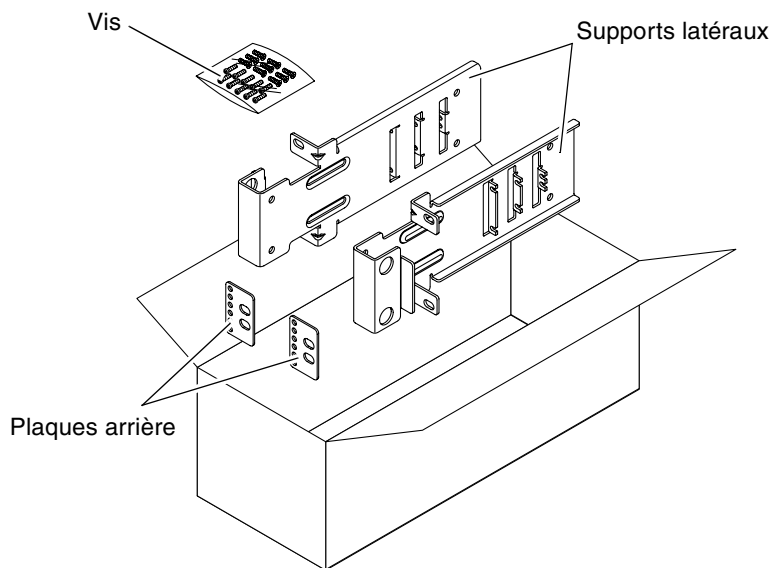


FIGURE 3-30 Contenu du kit de montage en armoire de 19" à deux colonnes

TABEAU 3-6 Contenu du jeu de vis du kit de montage en armoire de 19" à deux colonnes

Nombre	Description	Emplacement
10	Vis SEM M5 x 10	8 pour les supports latéraux, 2 en supplément
6	Vis SEM M3 x 8	4 pour les plaques arrière, 2 en supplément
10	Vis M5 x 12,7 mm	10 pour l'armoire, le cas échéant
10	Vis M6 x 13 mm	10 pour l'armoire, le cas échéant
9	Ecrous carrés à clipser M6	9 pour l'armoire, le cas échéant
12	Vis à tête combinée 10-32 x 0,5"	12 pour l'armoire, le cas échéant
12	Vis à tête combinée 12-24 x 0,5"	12 pour l'armoire, le cas échéant

1. **Prélevez les supports latéraux dans le kit de montage (FIGURE 3-30).**
2. **À l'aide de quatre des vis SEM M5 × 10 (quatre pour chacun), fixez les supports latéraux de part et d'autre du serveur (FIGURE 3-31).**

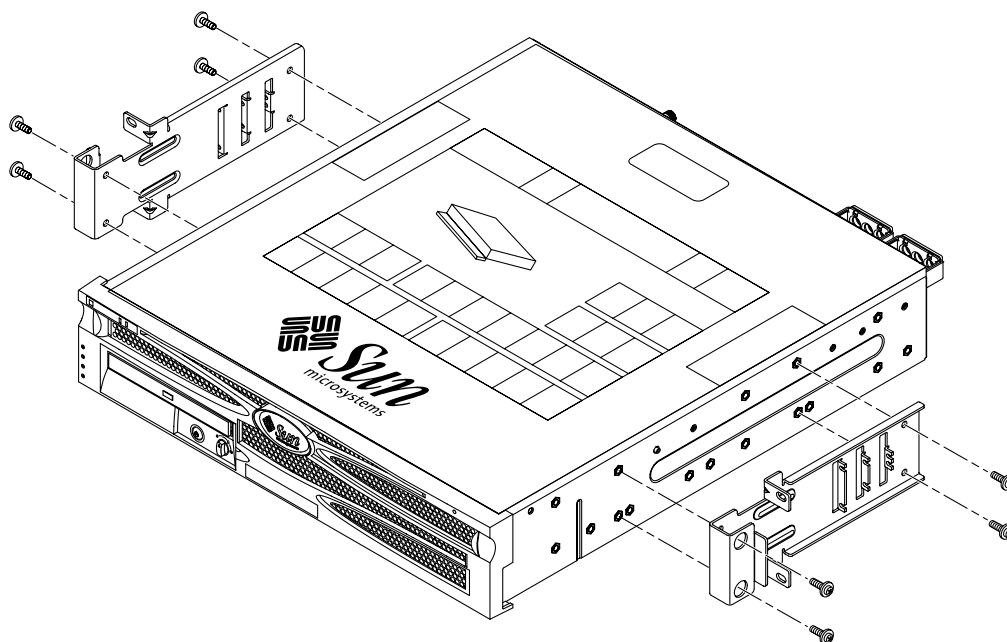


FIGURE 3-31 Fixation des supports latéraux sur le serveur

3. Soulevez le serveur dans l'armoire.
4. À raison de deux vis par support, fixez l'avant du serveur à l'avant de l'armoire (FIGURE 3-32).

La taille des vis varie en fonction de l'armoire que vous possédez.

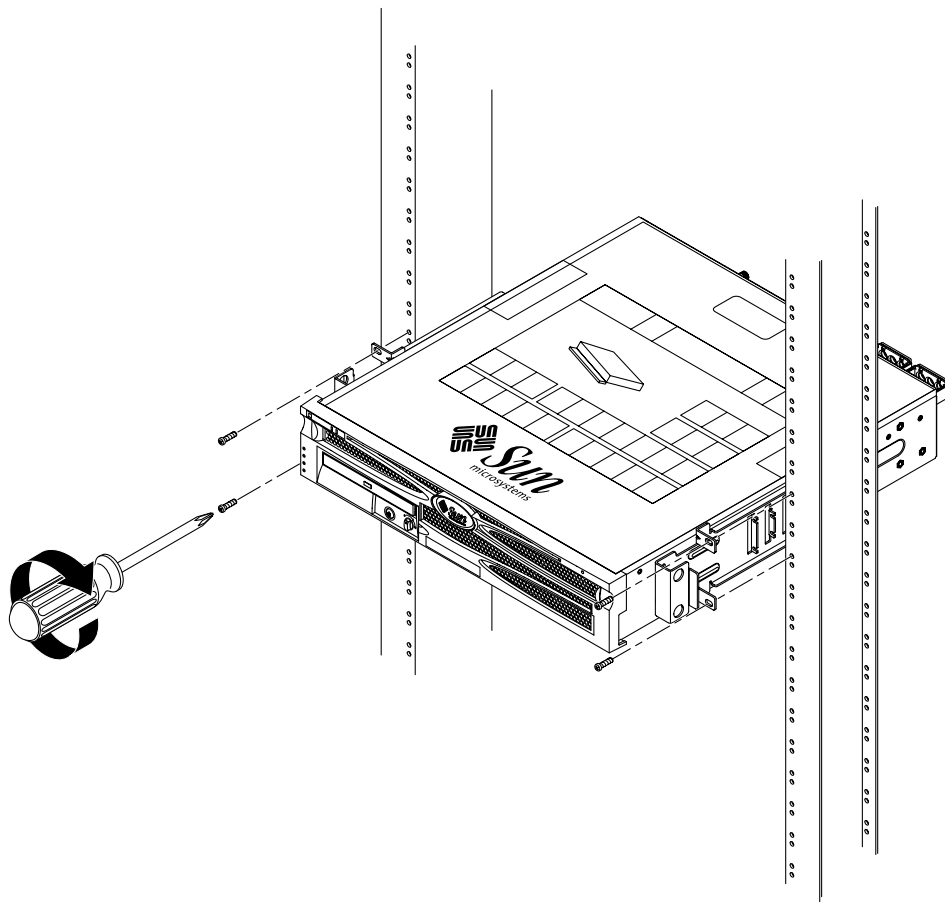


FIGURE 3-32 Installation et fixation du serveur dans une armoire à deux colonnes

5. (Facultatif) Si les vibrations de votre environnement sont particulièrement fortes, utilisez les plaques arrière pour bien fixer le serveur à l'armoire (FIGURE 3-30).

Les plaques arrière se placent à l'arrière de la colonne et dans l'un des trois jeux d'œillets situés sur chaque support latéral, selon l'épaisseur de la colonne.

- a. À l'aide de deux vis SEM M3 × 8 (une pour chaque plaque arrière), placez la vis dans l'une des trois positions de la plaque arrière, sans trop serrer (FIGURE 3-33).

La position dépend de l'épaisseur du rail de l'armoire. Par exemple, la FIGURE 3-33 montre la position des vis sur la plaque arrière correspondant à la position la moins profonde de l'armoire.

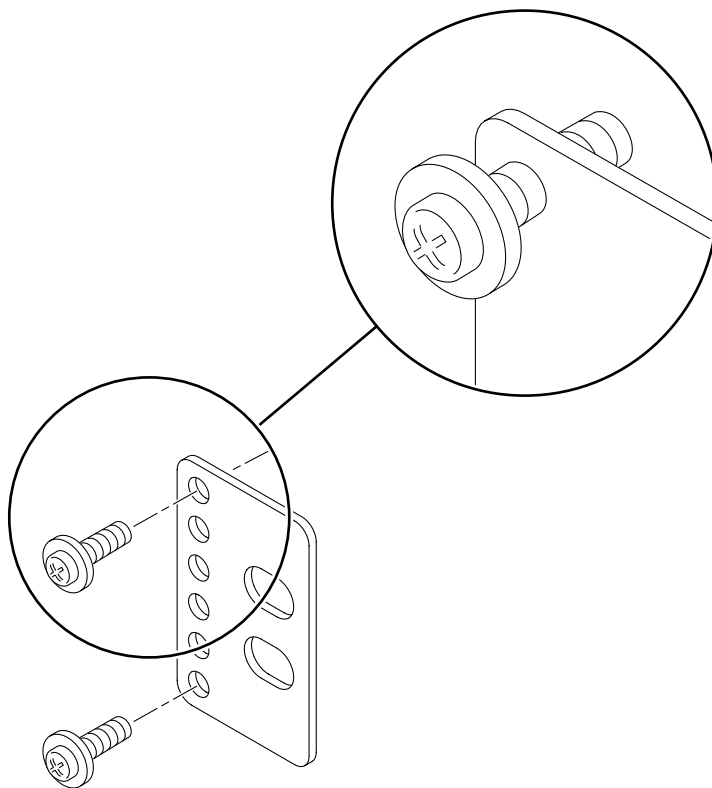


FIGURE 3-33 Placement des vis sur la plaque arrière correspondant à la position la moins profonde de l'armoire

- b. Faites glisser la plaque arrière de manière à ce que les vis pénètrent dans l'un des jeux d'œillets en veillant à ce que les têtes des vis fassent face à l'arrière du serveur et à ce que l'autre face de la plaque arrière se trouve devant la colonne de l'armoire (FIGURE 3-34).

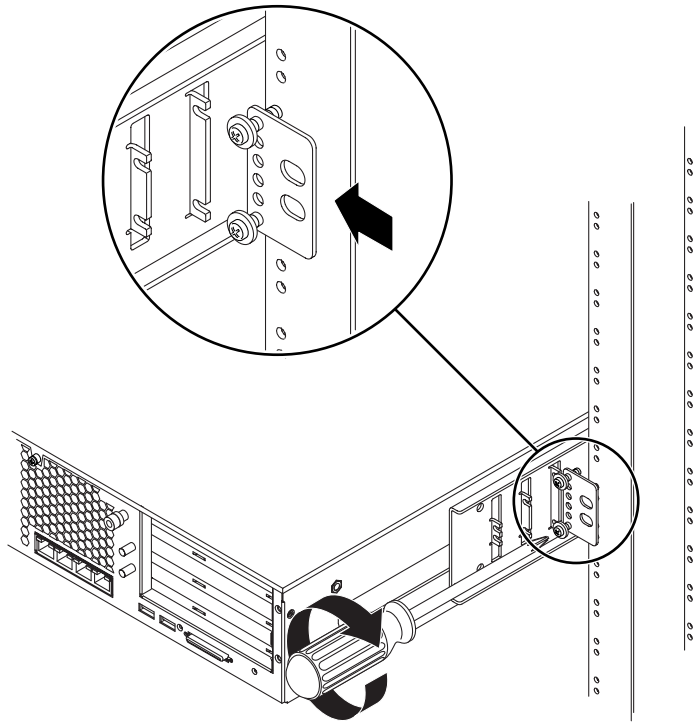


FIGURE 3-34 Installation de la plaque arrière sur le support latéral

- c. Resserrez les vis de manière à fixer la plaque arrière dans le jeu d'œillets situé sur le support latéral (FIGURE 3-34).

d. À l'aide de deux vis, fixez l'autre face de la plaque arrière à l'arrière de la colonne (FIGURE 3-35).

La taille des vis varie en fonction de l'armoire que vous possédez.

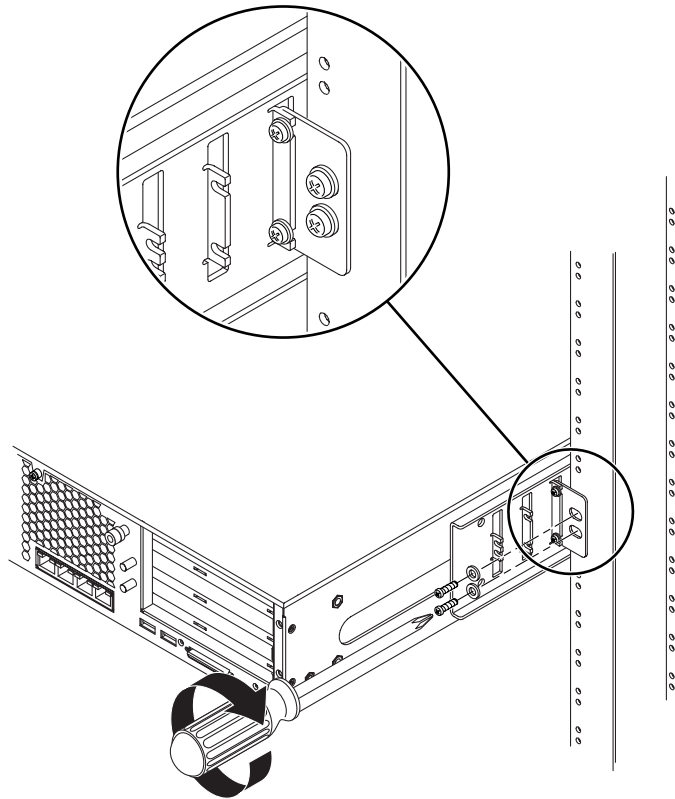


FIGURE 3-35 Fixation de la plaque arrière à l'armoire

e. Répétez la procédure de l'Étape a à l'Étape d pour fixer la plaque arrière sur l'autre colonne.

Connexion des câbles de données

Ce chapitre explique comment connecter les câbles de données du serveur Netra 240 et contient les sections suivantes :

- « Connexion des câbles à l'arrière » à la page 60
- « Branchement du câble de mise à la masse du châssis » à la page 62
- « Connexion des câbles de données » à la page 63

Remarque : Reportez-vous au Chapitre 5 pour obtenir une liste des caractéristiques de l'alimentation ainsi que des instructions d'assemblage et de raccordement des cordons d'alimentation.

Connexion des câbles à l'arrière

La FIGURE 4-1 indique l'emplacement des connecteurs des câbles situés à l'arrière du serveur à courant continu ; la FIGURE 4-2 présente les connecteurs pour câbles situés à l'arrière du serveur à courant alternatif et la FIGURE 4-2 décrit ces connecteurs.

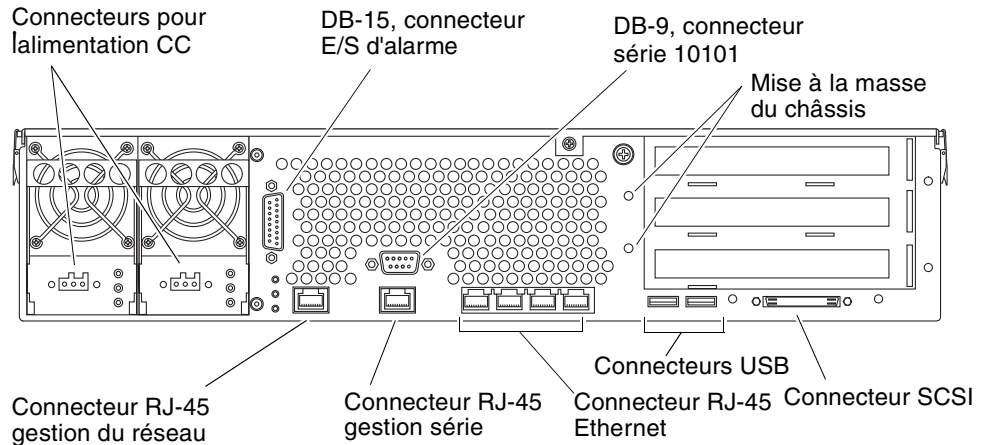


FIGURE 4-1 Connecteurs pour câbles situés à l'arrière (serveurs à courant continu)

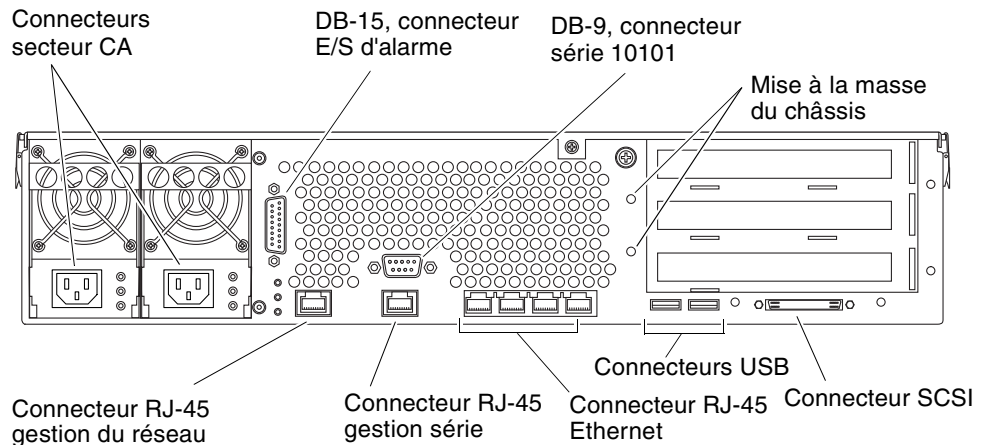


FIGURE 4-2 AS Connecteurs pour câbles situés à l'arrière (serveurs à courant alternatif)

TABLEAU 4-1 Description des connecteurs pour câbles situés à l'arrière

Connecteur pour câble	Type de connecteur	Description
Courant continu (serveurs à courant continu uniquement)	WAGO	Les cordons d'alimentation CC se branchent dans chacun des connecteurs CC. <i>Ne raccordez pas</i> les cordons aux connecteurs CC à ce stade. Remarque : reportez-vous au Chapitre 5 pour obtenir des instructions sur l'assemblage et le raccordement des cordons d'alimentation CC.
Alimentation CA (serveurs à courant alternatif uniquement)	IEC320	Les cordons d'alimentation CA se branchent dans chacun des connecteurs CA. <i>Ne raccordez pas</i> les cordons aux connecteurs CA à ce stade. Remarque : reportez-vous au Chapitre 5 pour obtenir des instructions sur l'assemblage et le raccordement des cordons d'alimentation CA.
E/S d'alarme	DB-15	Dans un environnement de télécommunications, ce port vous permet de vous connecter au système d'alarme du bureau central.
Série 10101	DB-9	Utilisez ce port série pour les transferts de données habituels.
Œillets de mise à la masse du châssis	Deux œillets exposés	Utilisez ces œillets pour relier le serveur à la masse.
Gestion réseau	RJ-45	Ce port permet d'établir une connexion Ethernet au logiciel ALOM.
Gestion série	RJ-45	Ce port série permet de gérer le serveur à l'aide du logiciel ALOM.
Ethernet	Quatre RJ-45	Ces ports vous permettent de vous connecter aux réseaux Ethernet 10/100/1000BASE-T d'autonégociation.
USB	Deux USB	Ces deux ports vous permettent de vous connecter aux périphériques USB 1.1 externes.
SCSI	68 broches Ultra160 LVD	Ce port vous permet de vous connecter aux périphériques SCSI externes.

Branchement du câble de mise à la masse du châssis

Avant de placer un autre câble, commencez par raccorder le câble de mise à la masse du châssis aux œillets de mise à la masse du châssis du serveur. Pour obtenir des précisions sur les spécifications environnementales concernant cette section, reportez-vous au Chapitre 5.

1. **Prélevez un câble de mise à la masse du châssis ainsi que deux écrous M5 avec rondelles de blocage dans le kit fourni.**
2. **Passez à l'arrière du serveur et localisez les deux œillets de mise à la masse du châssis (reportez-vous à la FIGURE 4-3).**
3. **Placez et alignez le câble de mise à la masse du châssis sur les deux œillets sur la face arrière du châssis.**

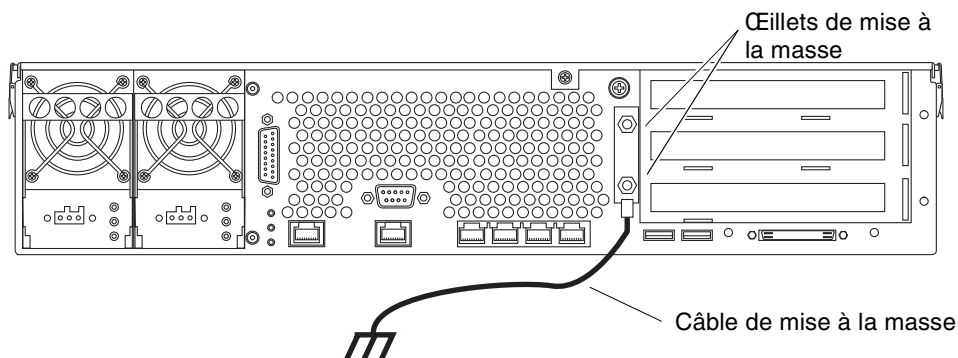


FIGURE 4-3 Localisation des œillets de mise à la masse du châssis

4. **Serrez les deux écrous M5 pour fixer le câble de mise à la masse aux deux œillets.**
5. **Branchez l'autre extrémité du câble à la prise de terre du bâtiment.**

Vous pouvez raccorder le câble de mise à la masse à un point de mise à la masse de l'armoire, à condition que celle-ci soit correctement mise à la masse au sein du bâtiment.



Attention : Tout élément électrique qui n'est pas correctement mis à la masse est dangereux.

Connexion des câbles de données

Cette section fournit des informations sur les connecteurs pour câbles situés sur le panneau arrière.

Remarque : Reportez-vous au Chapitre 5 pour obtenir des informations complètes sur l'assemblage et le raccordement des cordons d'alimentation.

Ports Gigabit Ethernet

Le serveur Netra 240 comporte quatre ports domaine de système Gigabit Ethernet 10/100/1000BASE-T d'autonégociation. Tous les ports Ethernet utilisent un connecteur RJ-45 standard dont les taux de transfert sont indiqués dans le TABLEAU 4-2. La FIGURE 4-4 indique la numérotation des broches des ports, et le TABLEAU 4-3 décrit les signaux des broches.

TABLEAU 4-2 Taux de transfert des connexions Ethernet

Type de connexion	Terminologie IEEE	Taux de transfert
Ethernet	10BASE-T	10 Mbits/s
Fast Ethernet	100BASE-TX	100 Mbits/s
Gigabit Ethernet	1000BASE-T	1000 Mbits/s

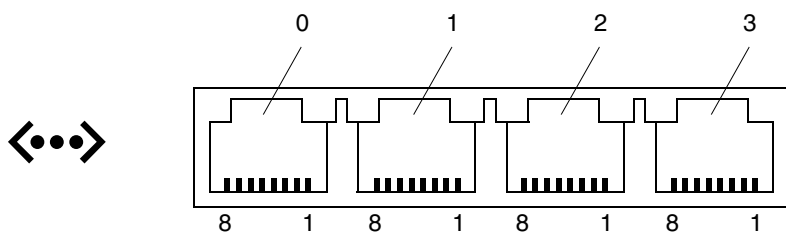


FIGURE 4-4 Numérotation des broches du port Gigabit Ethernet

TABLEAU 4-3 Signaux des ports Gigabit Ethernet

Broche	Description du signal	Broche	Description du signal
1	Transmettre/Recevoir données 0 +	5	Transmettre/Recevoir données 2 –
2	Transmettre/Recevoir données 0 –	6	Transmettre/Recevoir données 1 –
3	Transmettre/Recevoir données 1 +	7	Transmettre/Recevoir données 3 +
4	Transmettre/Recevoir données 2 +	8	Transmettre/Recevoir données 3 –

Port série et réseau

En outre, le serveur possède une interface de domaine de gestion Ethernet 10Base-T : NET MGT. Pour de plus amples informations sur la configuration de ce port pour la gestion du serveur à l'aide du logiciel ALOM, consultez le *Guide de l'utilisateur du logiciel Advanced Lights Out Manager Software de Sun pour le serveur Netra 240* (817-5002-11).



Attention : Si vous envisagez d'utiliser le port de gestion réseau (NET MGT), vous devez utiliser un câble Ethernet blindé afin de garantir la conformité NEBS de votre serveur. La gaine du câble doit être mise à la masse aux deux extrémités.

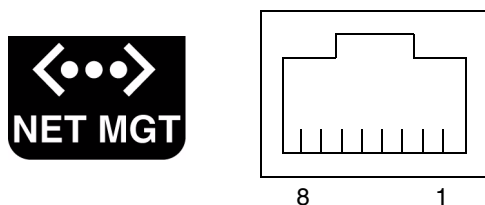


FIGURE 4-5 Numérotation des broches du port de gestion réseau

TABLEAU 4-4 Signaux des connecteurs de gestion réseau

Broche	Description du signal	Broche	Description du signal
1	Transmettre données +	5	Terminaison de nœud commun
2	Transmettre données -	6	Recevoir données -
3	Recevoir données +	7	Terminaison de nœud commun
4	Terminaison de nœud commun	8	Terminaison de nœud commun

Ports série

Le serveur comporte deux ports série nommés SERIAL MGT et 10101. Le TABLEAU 4-5 répertorie les paramètres de connexion série par défaut pour ceux-ci.

TABLEAU 4-5 Paramètres de connexion série par défaut

Paramètre	Valeur
Connecteur	SERIAL MGT ou 10101
Débit	9 600 bauds
Parité	Aucune
Bits d'arrêt	1
Bits de données	8

Port de gestion série

Le connecteur de gestion série (appelé SERIAL MGT) est un connecteur RJ45 accessible depuis le panneau arrière du système. Ce port assure la connexion par défaut au système, et vous ne devez l'utiliser *que* pour la gestion du serveur.



Attention : Vous devez utiliser un câble Ethernet blindé afin de garantir la conformité NEBS de votre serveur. La gaine du câble doit être mise à la masse aux deux extrémités.

La FIGURE 4-6 indique la numérotation des broches du port de gestion série, et le TABLEAU 4-6 décrit les signaux de celles-ci.

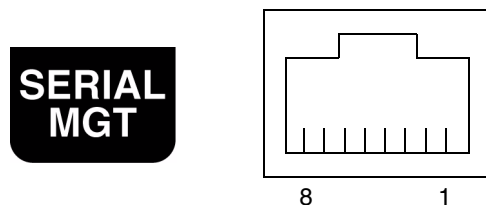


FIGURE 4-6 Numérotation des broches du port de gestion série

TABLEAU 4-6 Signaux des connecteurs RJ-45 de gestion série

Broche	Description du signal	Broche	Description du signal
1	Requête d'envoi	5	Masse
2	Terminal de données prêt	6	Recevoir données
3	Transmettre données	7	Jeu de données prêt
4	Masse	8	Prêt à émettre

Si vous devez connecter un port SERIAL MGT à l'aide d'un câble muni d'un connecteur DB-9 ou DB-25, utilisez un adaptateur fourni pour effectuer les croisements indiqués pour chaque connecteur. Les adaptateurs RJ-45/DB-9 et RJ-45/DB-25 fournis se connectent de la manière décrite dans le TABLEAU 4-7 et le TABLEAU 4-8.

Croisements de l'adaptateur RJ-45 à DB-9

TABLEAU 4-7 Croisements de l'adaptateur RJ-45 à DB-9

Port série (connecteur RJ-45)		Adaptateur DB-9	
Broche	Description du signal	Broche	Description du signal
1	RTS	8	CTS
2	DTR	6	DSR
3	TXD	2	RXD
4	Masse signal	5	Masse signal
5	Masse signal	5	Masse signal
6	RXD	3	TXD
7	DSR	4	DTR
8	CTS	7	RTS

Croisements de l'adaptateur RJ-45 à DB-25

TABEAU 4-8 Croisements de l'adaptateur RJ-45 à DB-25

Port série (connecteur RJ-45)		Adaptateur DB-25	
Broche	Description du signal	Broche	Description du signal
1	RTS	5	CTS
2	DTR	6	DSR
3	TXD	3	RXD
4	Masse signal	7	Masse signal
5	Masse signal	7	Masse signal
6	RXD	2	TXD
7	DSR	20	DTR
8	CTS	4	RTS

Port série (10101)

Le port nommé 10101 accepte les connecteurs DB-9. Utilisez ce port pour les transferts de données habituels. La FIGURE 4-7 indique la numérotation des broches du port série, et le TABLEAU 4-9 décrit les signaux des broches.

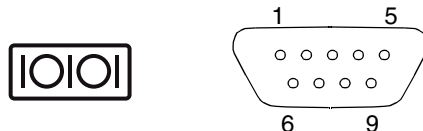


FIGURE 4-7 Numérotation des broches du port série (10101)

TABEAU 4-9 Signaux du connecteur de port série (10101)

Broche	Description du signal	Broche	Description du signal
1	Détection du support de données	6	Jeu de données prêt
2	Recevoir données	7	Requête d'envoi
3	Transmettre données	8	Prêt à émettre
4	Terminal de données prêt	9	Indication de l'anneau
5	Masse		

Port d'alarme

Le port d'alarme sur la carte de branchement arrière de l'alarme utilise un connecteur mâle DB-15 standard. Dans un environnement de télécommunications, ce port vous permet de vous connecter au système d'alarme du bureau central. La FIGURE 4-8 montre la numérotation des broches du port d'alarme, et le TABLEAU 4-10 décrit les signaux des broches.

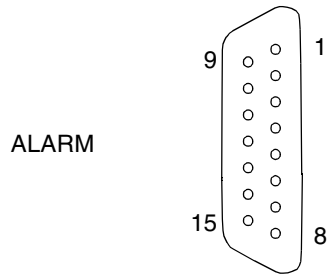


FIGURE 4-8 Numérotation des broches du port d'alarme

TABLEAU 4-10 Signaux du connecteur d'alarme

Broche	Service	Broche	Service
1	INPUT0 +	9	ALARM1_NC
2	INPUT0 -	10	ALARM1_COM
3	NC	11	ALARM2_NO
4	NC	12	ALARM2_NC
5	ALARM0_NC*	13	ALARM2_COM
6	ALARM0_NO*	14	ALARM3_NO
7	ALARM0_COM*	15	ALARM3_COM
8	ALARM1_NO	CHÂSSIS	FRAME GND

* Le logiciel ALOM paramètre le relais ALARM0 (critique) et le voyant associé (critique) pour les conditions suivantes :

- Le système est en mode Veille.
- Le serveur est sous tension et le système d'exploitation n'a pas démarré ou a échoué.

Ports USB

Le serveur est doté de deux ports USB destinés à la connexion des périphériques compatibles USB 1.1 pris en charge. La FIGURE 4-9 montre la numérotation des broches des ports USB, et le TABLEAU 4-11 décrit les signaux des broches.

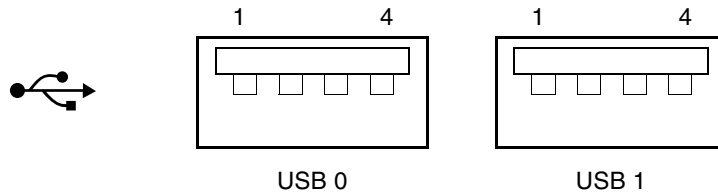


FIGURE 4-9 Numérotation des broches des ports USB

TABLEAU 4-11 Signaux des broches des connecteurs USB

Broche	Description du signal
1	+5 V
2	DAT-
3	DAT+
4	Masse

Port SCSI

Le port SCSI est une interface multimode Ultra 160SCSI. Pour prendre en charge les vitesses Ultra 160SCSI, la pièce doit se trouver en mode LVD (Low Voltage Differential). Si un périphérique en mode asymétrique est connecté au serveur, ce dernier passe automatiquement en mode asymétrique. La FIGURE 4-10 montre la numérotation des broches du port SCSI, et le TABLEAU 4-12 décrit les signaux des broches.

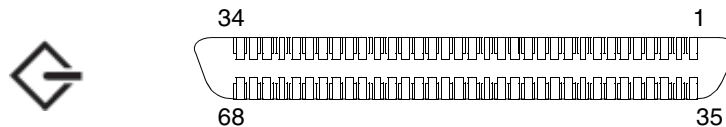


FIGURE 4-10 Numérotation des broches du port SCSI

TABLEAU 4-12 Signaux des broches du port SCSI

Broche	Description du signal	Broche	Description du signal
1	Data12 +	35	Data12 –
2	Data13 +	36	Data13 –
3	Data14 +	37	Data14 –
4	Data15 +	38	Data15 –
5	Parity1 +	39	Parity1 –
6	Data0 +	40	Data0 –
7	Data1 +	41	Data1 –
8	Data2 +	42	Data2 –
9	Data3 +	43	Data3 –
10	Data4 +	44	Data4 –
11	Data5 +	45	Data5 –
12	Data6 +	46	Data6 –
13	Data7 +	47	Data7 –
14	Parity0 +	48	Parity0 –
15	Masse	49	Masse
16	DIFF_SENSE	50	Masse
17	TERM_PWR	51	TERM_PWR
18	TERM_PWR	52	TERM_PWR
19	(N/C)	53	(N/C)
20	Masse	54	Masse
21	ATN +	55	ATN –
22	Masse	56	Masse
23	BSY +	57	BSY –
24	ACK +	58	ACK –
25	RST +	59	RST –
26	MSG +	60	MSG –
27	SEL +	61	SEL –
28	CD +	62	CD –
29	REQ +	63	REQ –

TABLEAU 4-12 Signaux des broches du port SCSI (*suite*)

Broche	Description du signal	Broche	Description du signal
30	I/O +	64	I/O –
31	Data8 +	65	Data8 –
32	Data9 +	66	Data9 –
33	Data10 +	67	Data10 –
34	Data11 +	68	Data11 –

Connexions et caractéristiques de la source d'alimentation

Ce chapitre décrit les caractéristiques de la source d'alimentation nécessaires pour le serveur Netra 240 et explique comment assembler et raccorder les cordons d'alimentation. Ce chapitre se compose des sections suivantes :

- « Plages et limites de l'alimentation pour le fonctionnement » à la page 74
- « Caractéristiques des unités d'alimentation CC » à la page 76
- « Assemblage et connexion du câble d'alimentation CC » à la page 78
- « Branchement des câbles d'alimentation CA » à la page 87

Remarque : Si vous installez un serveur Netra 240 à courant continu, reportez-vous aux sections « Caractéristiques des unités d'alimentation CC » à la page 76 et « Assemblage et connexion du câble d'alimentation CC » à la page 78 pour obtenir des instructions. Pour obtenir des instructions pour les serveurs à courant alternatif, reportez-vous à la section « Branchement des câbles d'alimentation CA » à la page 87.

Plages et limites de l'alimentation pour le fonctionnement

Le TABLEAU 5-1 et le TABLEAU 5-2 indiquent les limites de l'alimentation pour le fonctionnement du serveur Netra 240 à courant continu et à courant alternatif, respectivement.

TABLEAU 5-1 Plages et limites de l'alimentation pour le fonctionnement des serveurs à courant continu

Description	Limite ou plage
Plage de tensions de service à l'entrée	-40 TCC à -75 TCC
Intensité de service maximale à l'entrée	Moins de 15 A
Alimentation de service maximale à l'entrée	570 W

TABLEAU 5-2 Plages et limites de l'alimentation pour le fonctionnement des serveurs à courant alternatif

Description	Limite ou plage
Plage de tensions de service à l'entrée	90 à 264 VCA
Plage de fréquences pour le fonctionnement	47 à 63 Hz
Intensité de service maximale à l'entrée	6,1 A à 90 V CA
Alimentation de service maximale à l'entrée	550 W

Remarque : Les chiffres d'intensité de service maximale sont fournis pour vous aider à déterminer les fusibles et le câblage nécessaires pour l'alimentation de votre matériel. Ces chiffres représentent cependant des conditions extrêmes

Consommation électrique estimée

Le TABLEAU 5-3 et le TABLEAU 5-4 indiquent la consommation estimée dans un serveur Netra 240 complet à courant continu et à courant alternatif, respectivement.

TABLEAU 5-3 Consommation électrique des serveurs à courant continu

Configuration	Alimentation maximale à l'entrée
2 x UC 1280 MHz 8 x DIMM 1 Go 2 x HD 73 Go (avec un lecteur DVD-ROM, un module cryptographique matériel et trois cartes PCI)	364 W
2 x UC 1280 MHz 8 x DIMM 512 Mo 2 x HD 73 Go (avec un lecteur DVD-ROM, un module cryptographique matériel et trois cartes PCI)	356 W

TABLEAU 5-4 Consommation électrique des serveurs à courant alternatif

Configuration	Alimentation maximale à l'entrée
2 x UC 1280 MHz 8 x DIMM 1 Go 2 x HD 73 Go (avec un lecteur DVD-ROM, un module cryptographique matériel et trois cartes PCI)	353 W
2 x UC 1280 MHz 8 x DIMM 512 Mo 2 x HD 73 Go (avec un lecteur DVD-ROM, un module cryptographique matériel et trois cartes PCI)	345 W

Remarque : Les valeurs d'alimentation maximales indiquées dans le TABLEAU 5-4 sont basées sur l'efficacité de l'alimentation CA.

Remarque : Pour obtenir plus d'informations sur les configurations des serveurs et consulter la liste des composants optionnels, reportez-vous au site Web de SunStore (<http://store.sun.com>).

Caractéristiques des unités d'alimentation CC

Cette section fournit des détails sur les caractéristiques de la source d'alimentation du serveur Netra 240.

TABLEAU 5-5 Caractéristiques de l'alimentation CC

Élément électrique	Caractéristique
Tension (nominale)	-48 TCC, -60 TCC
Capacité maximale	14 A
Pointe de courant max. en entrée	17 A

- Raccordement fiable à la masse :
- une ou deux sources d'alimentation, isolées l'une de l'autre,
- capacité à fournir jusqu'à 600 watts de courant continu par paire,
- limité à TNV-2, ainsi que le définissent les normes UL 60950 et IEC 60950.

Remarque : Le serveur à courant continu doit être installé dans un endroit à accès restreint. Ainsi que le définit le National Electrical Code, un endroit à accès restreint est une zone réservée au personnel qualifié ou formé et dont l'accès est régi par un mécanisme de verrouillage, tel une serrure ou un système d'accès à carte.

Alimentation CC et conducteur de mise à la masse

- Matériau conducteur approprié : utilisez uniquement des conducteurs en cuivre.
- Connexions de l'alimentation via le connecteur d'entrée : 12 AWG (entre le serveur Netra 240 et la source). Il y a trois fils :
 - -48V (borne négative),
 - connexion à la masse du châssis,
 - retour -48V (borne positive).

- Conducteur de mise à la terre du système : 12 AWG (à connecter au châssis)
- Isolation nominale du câble : minimum 75 °C, câble à faibles émissions de fumée (LSF, Low Smoke Fume), ininflammable
- Le type du câble doit être l'un des suivants :
 - UL style 1028 ou équivalent conforme UL 1581(VW-1) ;
 - conforme IEEE 383 ;
 - conforme IEEE 1202-1991.
- Couleur de l'isolant du fil du circuit de dérivation : selon les normes nationales applicables en matière d'électricité
- Couleur de l'isolant du fil de terre : vert/jaune

Remarque : Selon la source d'alimentation CC, -48V (borne négative) peut être marquée d'un symbole négatif (-), et le Retour -48V (borne positive) peut être marqué d'un symbole positif (+).

Protection contre les surintensités

- Spécifications Chaque armoire doit impérativement comporter des dispositifs de protection contre les surcharges.
- Des coupe-circuits doivent être placés entre la source CC et le serveur Netra 240. Utilisez un disjoncteur à courant nominal continu à déclenchement rapide bipolaire de 20 ampères pour chaque unité d'alimentation électrique.

Remarque : Les dispositifs de protection contre les surintensités doivent être conformes aux normes de sécurité électrique locales et nationales et être agréés pour l'application envisagée.

Assemblage et connexion du câble d'alimentation CC

Cette section décrit comment assembler et connecter le câble d'alimentation d'entrée CC et indique l'emplacement des ports d'E/S à l'arrière des serveurs.

Remarque : Cette section explique comment assembler et raccorder les cordons d'alimentation CC à un serveur Netra 240 à courant continu. Pour obtenir des instructions pour les serveurs à courant alternatif, reportez-vous à la section « Branchement des câbles d'alimentation CA » à la page 87.

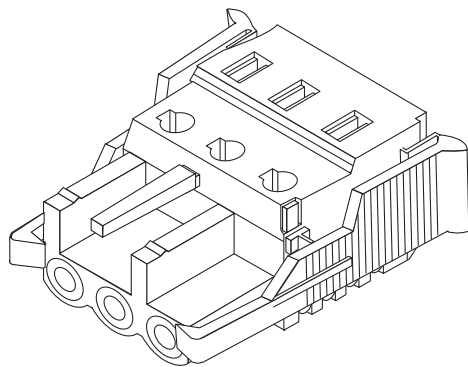
Montage du câble d'alimentation CC

Remarque : Si vous avez déjà assemblé le câble d'alimentation CC, passez directement à la section « Connexion du câble d'alimentation CC au serveur » à la page 84.

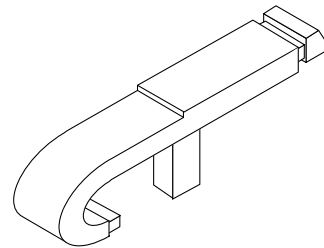
1. Identifiez les pièces dont vous aurez besoin pour l'assemblage du câble d'alimentation CC (FIGURE 5-1).

Les pièces de connexion suivantes sont nécessaires pour assembler un ou plusieurs câbles d'alimentation CC. Ceux-ci servent à connecter les sources CC -48V aux unités d'alimentation.

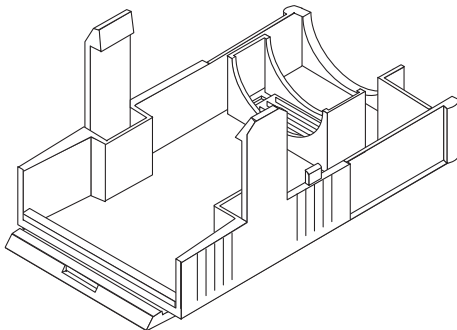
- Fiches d'entrée CC
- Boîtiers serre-fils
- Levier pour dénudage
- Attaches



Prise d'entrée CC



Levier pour dénudage



Boîtier serre-fils

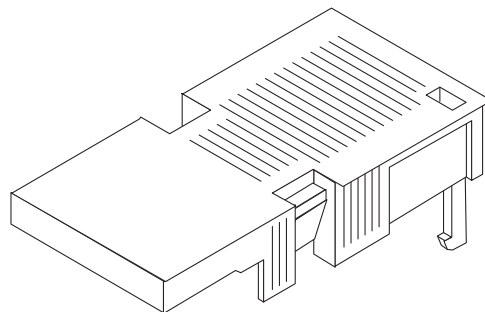


FIGURE 5-1 Pièces de connexion CC

2. Mettez la source de courant continu hors tension au moyen des disjoncteurs.



Attention : Il est *impératif* d'effectuer cette opération avant de procéder plus avant.

3. Localisez une prise d'entrée CC dans le kit de livraison.
4. Localisez les trois fils sortant de la source CC qui seront utilisés pour le raccordement à l'unité :
 - -48V (borne négative)
 - Mise à la masse du châssis
 - Retour -48V (borne positive)

Remarque : Selon la source d'alimentation CC, -48V (borne négative) peut être marquée d'un symbole négatif (-), et le Retour -48V (borne positive) peut être marqué d'un symbole positif (+).

5. Dénudez chacun de ces trois fils sur 8 mm (5/16 pouces).

Ne retirez pas plus de 8 mm d'isolant. En effet, une partie non isolée du fil risquerait de rester exposée après la connexion du connecteur CC.

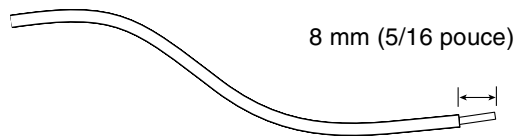


FIGURE 5-2 Dénudage du fil

6. Cette opération a pour objet d'ouvrir cette portion de la prise d'entrée CC en effectuant l'une des procédures suivantes :

- Insérez l'extrémité du levier pour dénudage dans la fente rectangulaire située juste au-dessus de l'orifice, sur la prise d'entrée CC, dans lequel vous insérerez le premier fil. Exercez ensuite une pression sur le levier (FIGURE 5-3).
- Insérez un petit tournevis pour écrou à fente dans la fente rectangulaire située juste au-dessus de l'orifice, sur la prise d'entrée CC, dans lequel vous insérerez le premier fil (FIGURE 5-4).

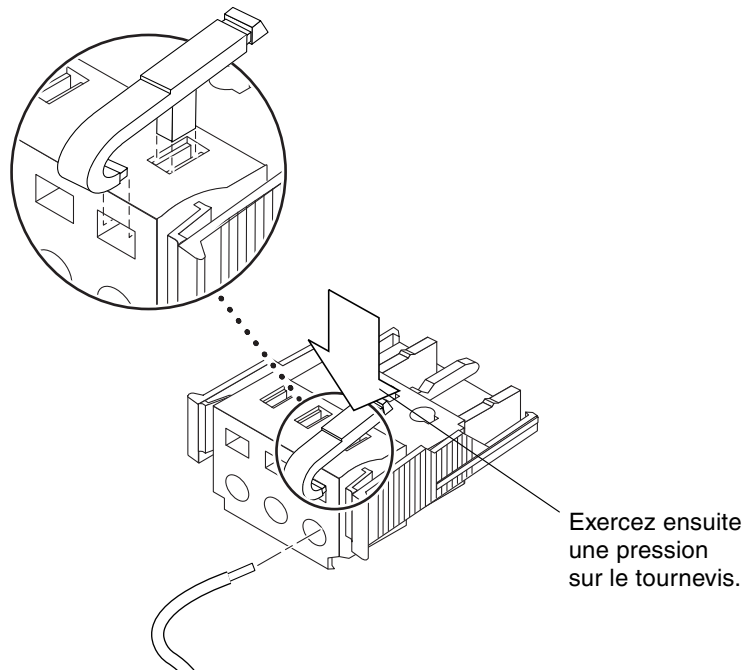


FIGURE 5-3 Ouverture de l'orifice de la prise d'entrée CC à l'aide du levier pour dénudage

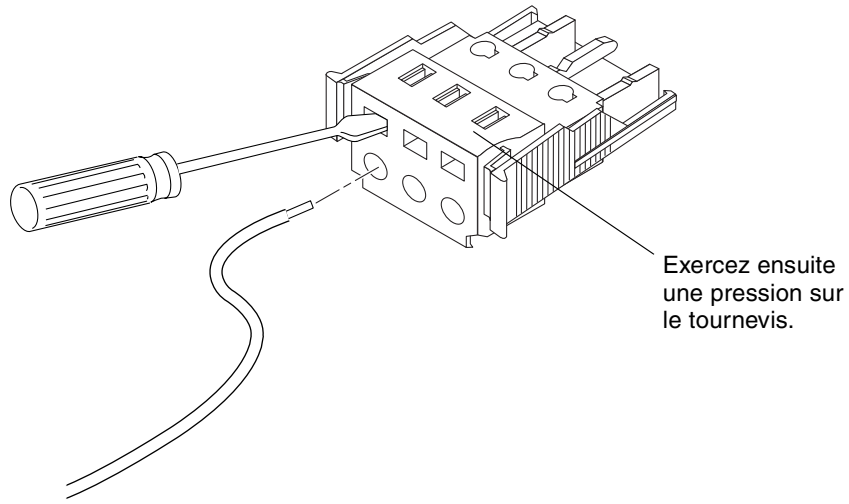


FIGURE 5-4 Dessus de la prise d'entrée Ouverture de l'orifice de la prise d'entrée CC à l'aide d'un tournevis

7. Insérez la section exposée du fil approprié dans l'orifice de la fiche rectangulaire correspondant de la prise d'entrée CC.

La FIGURE 5-5 indique quels fils doivent être insérés dans les orifices de la prise d'entrée CC.

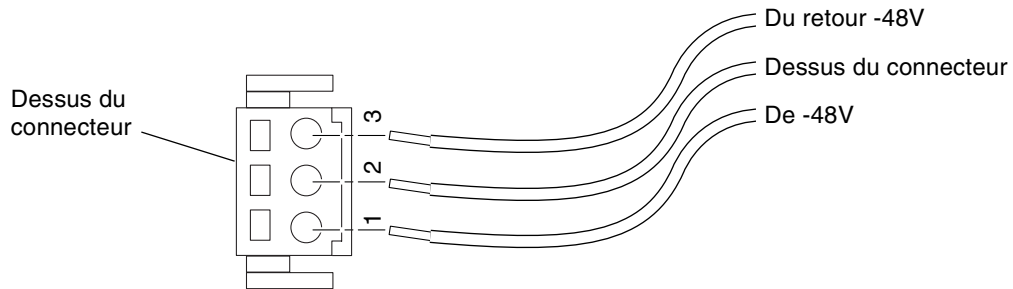


FIGURE 5-5 Montage du câble d'alimentation CC

8. Répétez l'Étape 6 et l'Étape 7 pour les deux autres fils afin de terminer le montage du câble d'alimentation CC.

9. Répétez la procédure de Étape 4 à Étape 8 pour créer autant de câbles d'alimentation CC que nécessaires.

Vous avez besoin d'un câble d'alimentation CC pour chacune des deux unités d'alimentation.

Si vous devez retirer un fil de la prise d'entrée CC, insérez le levier pour dénudage ou un petit tournevis dans la fente située juste au-dessus du fil, exercez une pression sur le levier ou le tournevis (FIGURE 5-3 et FIGURE 5-4), puis tirez sur le fil pour le sortir de la prise.

Installation du boîtier serre-fils

1. Insérez la partie inférieure du boîtier serre-fils tendeur dans la rainure de la prise d'entrée CC jusqu'à ce qu'elle s'emboîte.

Assurez-vous que le boîtier serre-fils est inséré correctement, sans quoi il vous sera impossible de terminer la procédure d'assemblage.

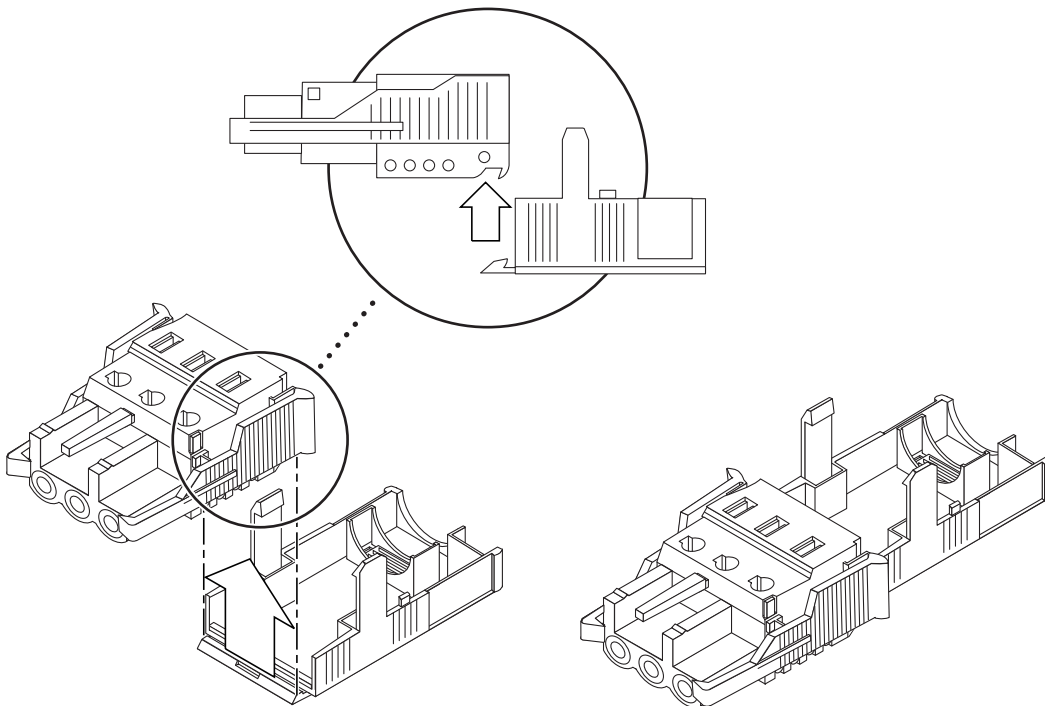


FIGURE 5-6 Insertion de la partie inférieure du boîtier serre-fils tendeur

2. **Faites passer les trois fils en provenance de la source CC par l'ouverture à l'extrémité de la partie inférieure du boîtier serre-fils (FIGURE 5-7).**

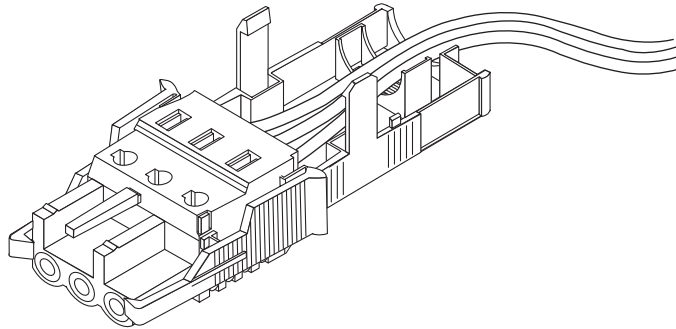


FIGURE 5-7 Passage des fils dans la partie inférieure du boîtier serre-fils tendeur

3. **Insérez l'attache dans la partie inférieure du boîtier serre-fils tendeur.**

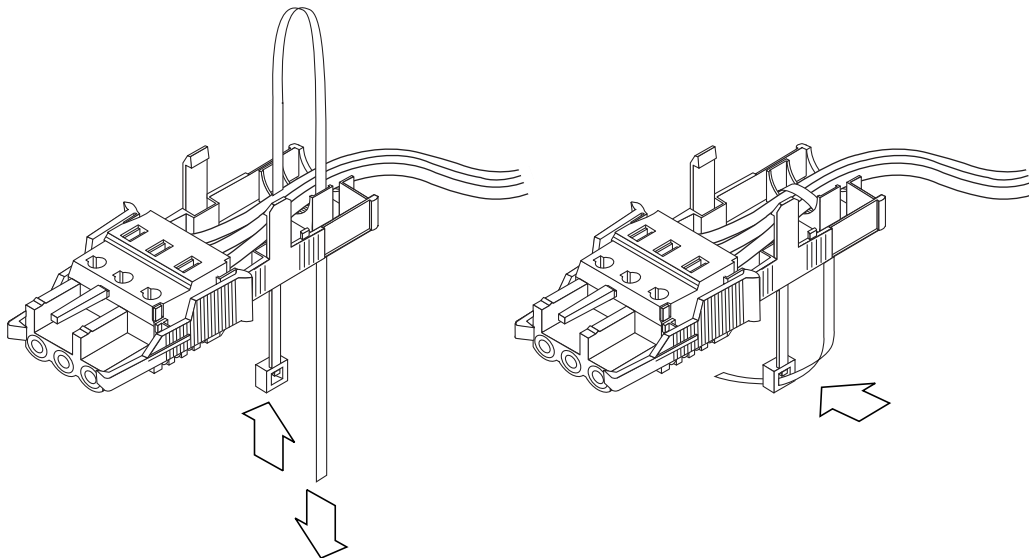


FIGURE 5-8 Fixation des fils au boîtier serre-fils tendeur

4. **Passez l'attache par dessus les fils, faites-la ressortir du boîtier, puis serrez-la de telle sorte que les fils soient maintenus fermement en place dans le boîtier (FIGURE 5-8).**

5. Positionnez la partie supérieure du boîtier serre-fils au-dessus de la partie inférieure de telle sorte que les trois dents de la partie supérieure s'insèrent dans les ouvertures prévues à cet effet de la prise d'entrée CC.

Exercez une pression sur les parties supérieure et inférieure du boîtier serre-fils jusqu'à ce que vous entendiez un déclic.

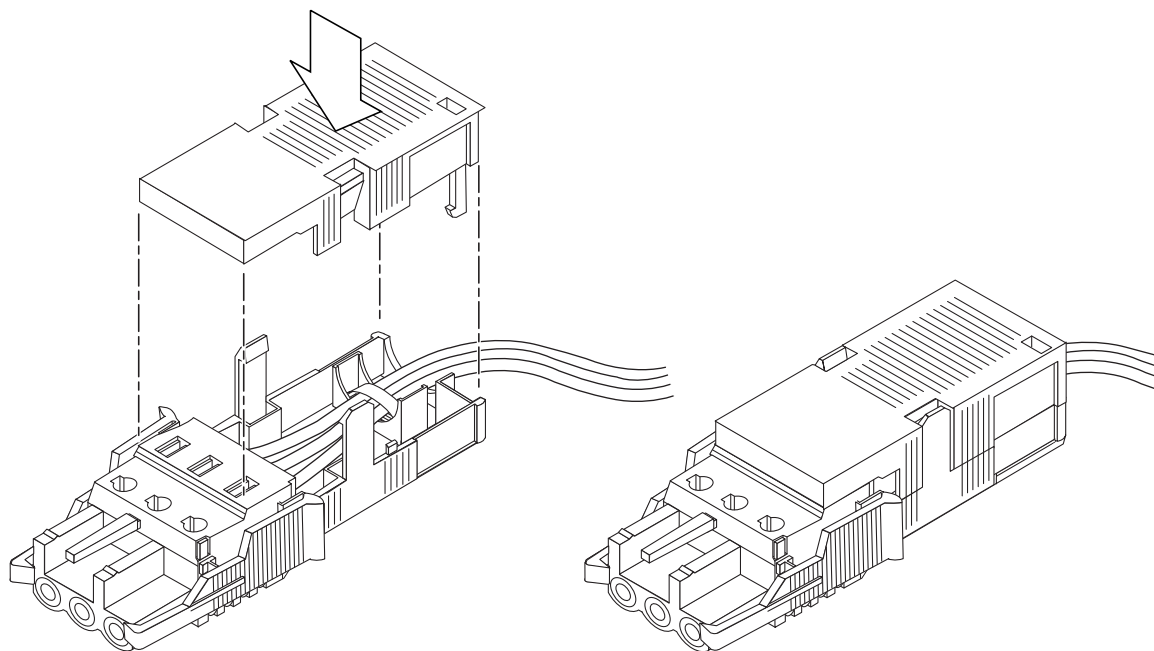


FIGURE 5-9 Assemblage du boîtier serre-fils

Connexion du câble d'alimentation CC au serveur



Attention : Tout élément électrique qui n'est pas correctement mis à la terre est dangereux.

1. Localisez les connecteurs CC situés à l'arrière du serveur.

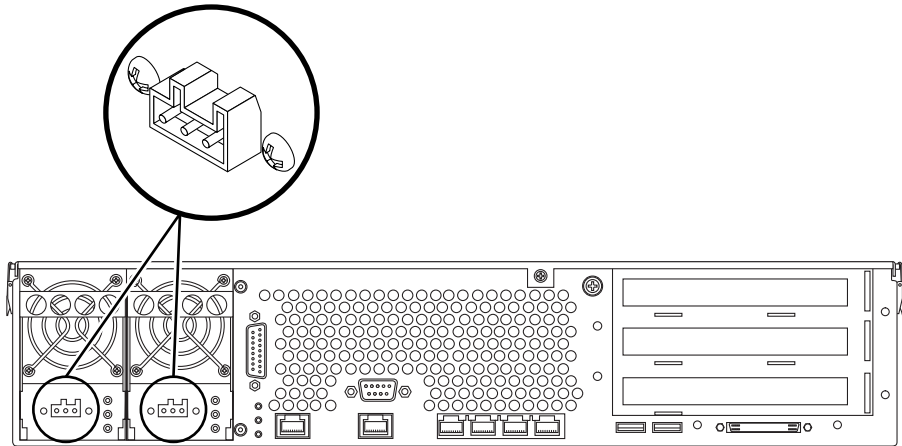


FIGURE 5-10 Emplacements des connecteurs CC

2. Branchez les câbles d'alimentation CC dans les connecteurs CC.

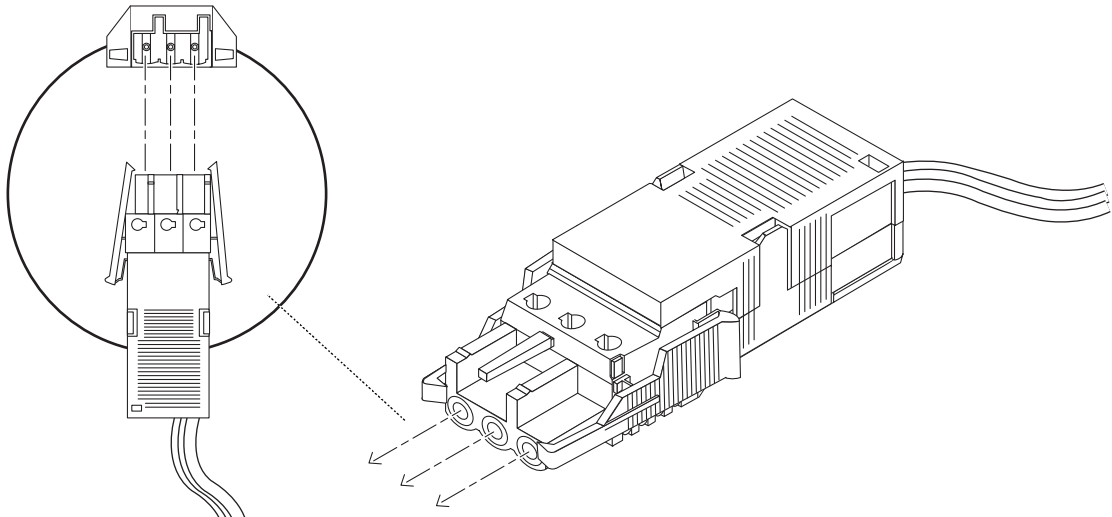


FIGURE 5-11 Branchement d'un câble d'alimentation CC dans un connecteur CC

3. Activez les disjoncteurs afin d'alimenter les serveurs.

Si, par la suite, vous souhaitez débrancher un câble d'alimentation CC du connecteur CC, désactivez les disjoncteurs, appuyez sur les languettes de part et d'autre du câble d'alimentation CC, puis en procédant avec précaution, débranchez le câble de l'unité d'alimentation.



Attention : Ne tentez *pas* de déconnecter le câble d'alimentation CC du connecteur CC avant d'avoir coupé l'alimentation depuis l'alimentation CC avec les disjoncteurs.

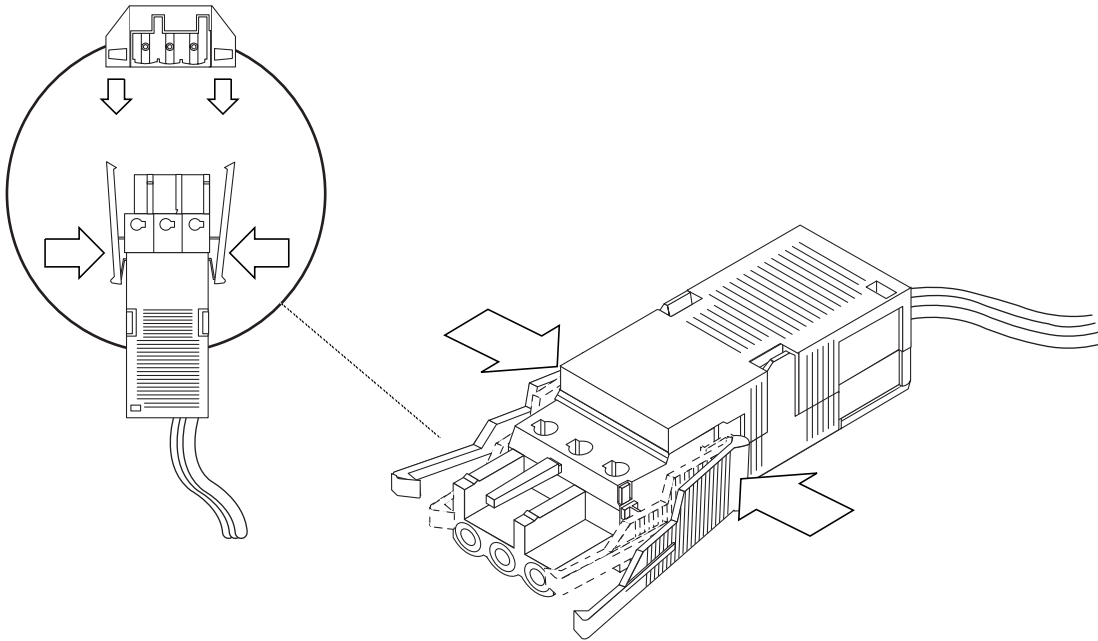


FIGURE 5-12 Débranchement du câble d'alimentation CC du connecteur CC

Branchement des câbles d'alimentation CA

Remarque : Cette section explique comment raccorder les cordons d'alimentation CA à un serveur Netra 240 à courant alternatif. Pour obtenir des instructions pour les serveurs à courant continu, reportez-vous à la section « Assemblage et connexion du câble d'alimentation CC » à la page 78.

Les deux unités d'alimentation CA du serveur Netra 240 autorisent une alimentation redondante 1 + 1. Si l'une de ces unités est défaillante, le système continue à fonctionner en utilisant l'autre unité d'alimentation. De plus, pour garantir au serveur une véritable redondance en entrée de ligne CA, raccordez chaque cordon d'alimentation CA à une source d'alimentation CA distincte. Vous pouvez également connecter un onduleur UPS entre l'unité d'alimentation CA et le serveur afin d'accroître la disponibilité de ce dernier.

Remarque : Le serveur Netra 240 fonctionne avec des tensions d'entrée nominales comprises entre 100 VAC et 240 VAC. Les produits Sun sont conçus pour fonctionner avec des systèmes d'alimentation munis d'un conducteur neutre de mise à la terre. Pour réduire les risques de décharge électrique, ne branchez jamais les produits Sun sur une source d'alimentation d'un autre type. En cas de doute quant au type d'alimentation électrique de votre bâtiment, veuillez vous adresser au responsable du site ou à un électricien qualifié.

1. Vous trouverez les cordons d'alimentation CA dans l'emballage du serveur.
2. Branchez une extrémité de chaque cordon d'alimentation CA à la prise électrique située à l'arrière du serveur.

Reportez-vous à la FIGURE 5-13 pour savoir où se trouvent ces connecteurs.

Connecteurs de la prise d'alimentation CA

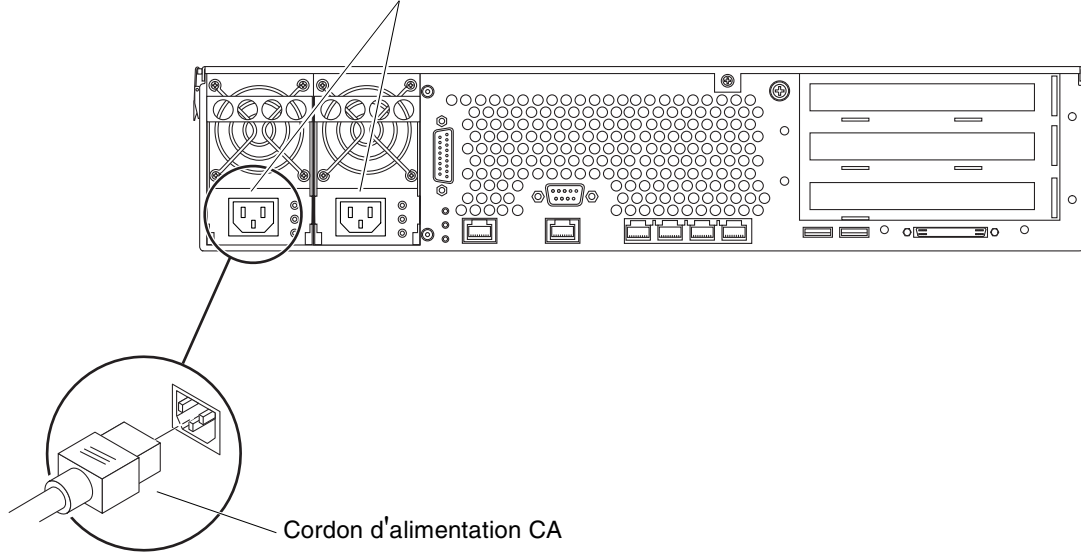


FIGURE 5-13 Branchement des cordons d'alimentation CA aux connecteurs de la prise électrique CA

3. Branchez l'autre extrémité de chaque cordon d'alimentation à une prise secteur.

Branchez chaque cordon d'alimentation CA à une source d'alimentation CA différente pour bénéficier d'une alimentation CA redondante en entrée de ligne.

Configuration d'un périphérique de console système

Ce chapitre explique comment connecter une console système au serveur. Pour pouvoir installer le système d'exploitation Solaris et les logiciels applicatifs, vous devez configurer un terminal ou un autre périphérique permettant d'accéder à la console système. Vous pouvez :

- connecter le système à un serveur de terminaux ;
- utiliser un terminal alphanumérique (ASCII) ;
- établir une connexion TIP depuis un autre serveur.

Indépendamment de la méthode choisie, pour la mise sous tension *initiale*, vous devez connecter le périphérique au port de gestion série (SERIAL MGT). Toutes les procédures exposées dans les sections suivantes supposent que vous définissez une console système à l'aide de cette configuration par défaut. Après la mise sous tension initiale, vous pouvez utiliser le port NET MGT si vous le souhaitez.

Consultez la section correspondant à la méthode de connexion à utiliser :

- « Accès à la console système par le biais d'un serveur de terminaux » à la page 90
- « Accès à la console système par le biais d'un terminal alphanumérique » à la page 93
- « Accès à la console système par le biais d'une connexion TIP » à la page 94

Accès à la console système par le biais d'un serveur de terminaux

Connexion du serveur à un serveur de terminaux

Le port de gestion série du serveur Netra 240 est un port DTE (Data Terminal Equipment). Le brochage du port de gestion série correspond à celui des ports RJ-45 du câble d'interface série fourni par Cisco et destiné à être utilisé avec le serveur de terminaux Cisco AS2511-RJ. Si vous utilisez un serveur de terminaux conçu par un autre constructeur, vérifiez que le brochage du port série du serveur Netra 240 correspond à celui du serveur de terminaux à utiliser.

Si le brochage des ports série du serveur correspond à celui des ports RJ-45 du serveur de terminaux, vous avez le choix entre deux options de connexion :

- Brancher un câble de distribution d'interface série directement au serveur Netra 240.
- Brancher un câble de distribution d'interface série à un panneau de raccordement et utiliser le câble de raccordement direct (fourni par Sun) pour connecter le panneau au serveur.

L'illustration suivante montre comment connecter un câble entre un serveur de terminaux, un panneau de raccordement et le port de gestion série (SERIAL MGT) du serveur Netra 240.

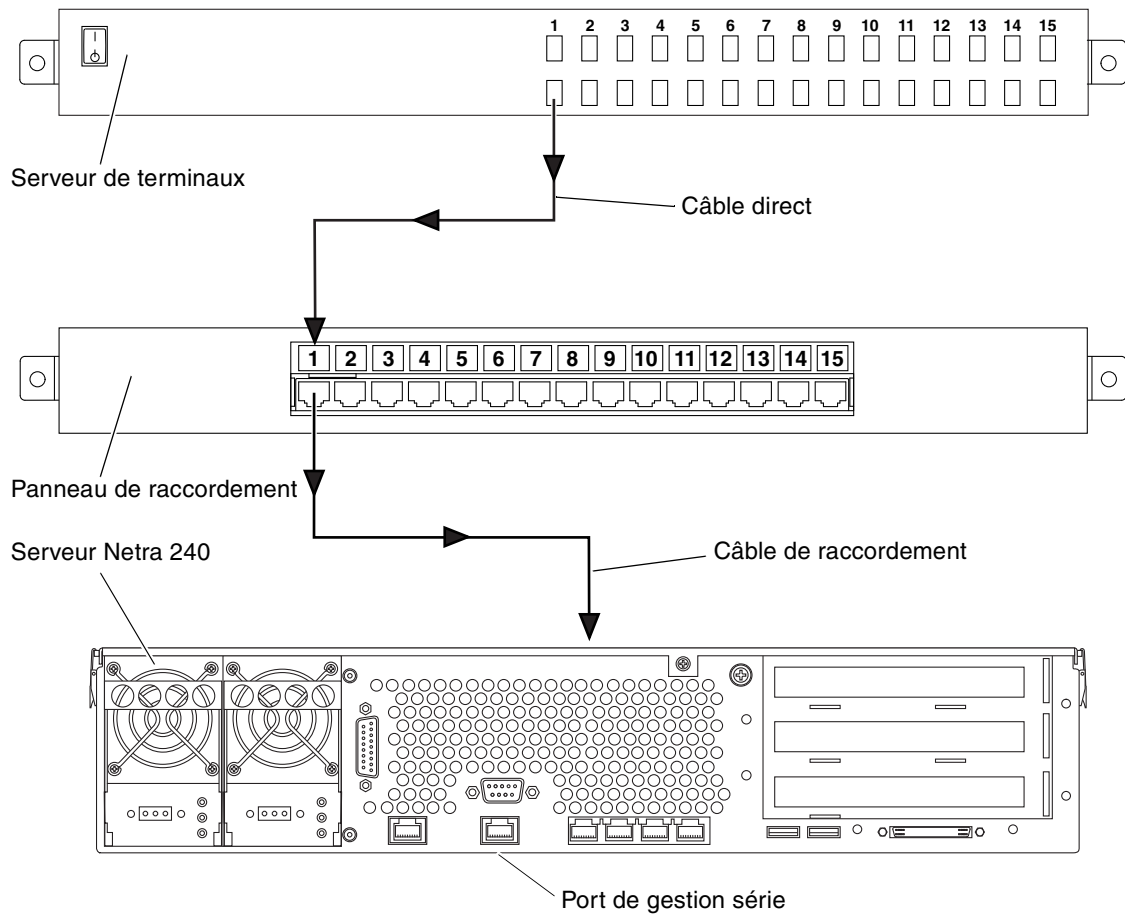


FIGURE 6-1 Connexion entre un serveur de terminaux et un serveur Netra 240 par le biais d'un panneau de raccordement

Si le brochage du port de gestion série *ne correspond pas* à celui des ports RJ-45 sur le serveur de terminaux, utilisez un câble croisé reliant chaque broche du port de gestion série du serveur Netra 240 à la broche correspondante du port série du serveur de terminaux.

TABLEAU 6-1 montre les croisements que doit effectuer le câble.

TABLEAU 6-1 Croisement des broches pour la connexion à un serveur de terminaux standard

Port de gestion série du Netra 240 Broche (Connecteur RJ-45)	Broche de port série du serveur de terminaux
Broche 1 (RTS)	Broche 1 (CTS)
Broche 2 (DTR)	Broche 2 (DSR)
Broche 3 (TXD)	Broche 3 (RXD)
Broche 4 (mise à la masse du signal)	Broche 4 (mise à la masse du signal)
Broche 5 (mise à la masse du signal)	Broche 5 (mise à la masse du signal)
Broche 6 (RXD)	Broche 6 (TXD)
Broche 7 (DSR /DCD)	Broche 7 (DTR)
Broche 8 (CTS)	Broche 8 (RTS)

Accès à la console système par le biais d'un serveur de terminaux

- Ouvrez une session de terminal sur le périphérique et tapez :

```
% telnet adresse-IP-du-serveur-terminaux numéro-port
```

Par exemple, pour un serveur Netra 240 connecté au port 10000 sur un serveur de terminaux dont l'adresse IP est 192.20.30.10, vous devez taper :

```
% telnet 192.20.30.10 10000
```

Remarque : À ce stade, toutes les informations système vous sont fournies par le biais du contrôleur système ALOM et de son logiciel. ALOM constitue la méthode par défaut pour communiquer avec le serveur Netra 240. Pour des informations détaillées sur l'utilisation d'ALOM, reportez-vous au *Guide de l'utilisateur du logiciel Advanced Lights Out Manager de Sun pour le serveur Netra 240* (817-5002-11). Cet ouvrage comprend des informations sur les options de reconfiguration.

Accès à la console système par le biais d'un terminal alphanumérique

La procédure suivante suppose que vous accédez au périphérique de console système en connectant un serveur alphanumérique au port de gestion série (SERIAL MGT) du serveur Netra 240.

1. Mettez le terminal alphanumérique hors tension.

2. Connectez l'une des extrémités du câble série au port série du terminal alphanumérique.

Utilisez un câble série RJ-45 null modem ou un adaptateur approprié à votre périphérique. Si vous utilisez un système portable ou un terminal avec un connecteur DB-9, utilisez un adaptateur RJ-45/DB-9. Insérez le câble ou l'adaptateur dans le connecteur du port série du terminal. Les adaptateurs DB-9 et DB-25 fournis conviennent à la plupart des applications.

3. Raccordez le connecteur RJ-45 du câble série au port de gestion série (SERIAL MGT) du serveur.

Reportez-vous à « Port de gestion série » à la page 65 pour l'emplacement de ce port ainsi que pour obtenir de plus amples informations sur celui-ci.

4. Branchez le cordon d'alimentation du terminal alphanumérique à une prise secteur et mettez-le sous tension.

5. Paramétrez le terminal pour recevoir :

- 9600 bauds
- 8 bits
- Sans parité
- 1 bit d'arrêt
- Aucun protocole de connexion

Pour savoir comment configurer votre terminal, consultez la documentation correspondante.

Remarque : À ce stade, toutes les informations système vous sont fournies par le biais du contrôleur système ALOM et de son logiciel. ALOM constitue la méthode par défaut pour communiquer avec le serveur Netra 240. Pour des informations détaillées sur l'utilisation d'ALOM, reportez-vous au *Guide de l'utilisateur du logiciel Advanced Lights Out Manager de Sun pour le serveur Netra 240* (817-5002-11). Cet ouvrage comprend des informations sur les options de reconfiguration.

Accès à la console système par le biais d'une connexion TIP

La procédure suivante suppose que vous configurez un périphérique de console système pour le serveur Netra 240 en connectant le port série d'un autre système Sun au port de gestion série (SERIAL MGT) du serveur Netra 240.

1. **Assurez-vous que le système Sun auquel vous établissez la connexion TIP est sous tension et actif.**
2. **Connectez le câble série RJ-45 et l'adaptateur RJ-45/DB-25.**

Utilisez le câble et l'adaptateur pour connecter le port série TTYB de l'autre système Sun au port de gestion série du serveur Netra 240 (SERIAL MGT). Reportez-vous à « Port de gestion série » à la page 65 pour de plus amples informations sur ce port.

3. **Vérifiez que le fichier `/etc/remote` du système Sun contient une entrée `hardwire`.**

La plupart des versions du système d'exploitation Solaris commercialisées depuis 1992 contiennent un fichier `/etc/remote` comportant l'entrée `hardwire` appropriée. Toutefois, si le système Sun exécute une version du logiciel Solaris antérieure ou si le fichier `/etc/remote` a fait l'objet de modifications, vous serez peut-être obligé de le modifier.

4. **Dans une fenêtre de terminal de l'autre système Sun, tapez :**

```
hostname% tip hardwire
```

L'autre système Sun affiche le message suivant :

```
connected
```

La fenêtre de terminal est remplacée par une fenêtre TIP pointant vers le serveur Netra 240 via le port TTYB de l'autre système Sun. Cette connexion est établie et maintenue, même quand le serveur Netra 240 est mis complètement hors tension ou vient de démarrer.

Remarque : Utilisez un outil de terminal, et non un outil de console. Certaines commandes `tip` peuvent ne pas fonctionner correctement dans une fenêtre d'outil de console.

Remarque : À ce stade, toutes les informations système vous sont fournies par le biais du contrôleur système ALOM et de son logiciel. ALOM constitue la méthode par défaut pour communiquer avec le serveur Netra 240. Pour des informations détaillées sur l'utilisation d'ALOM, reportez-vous au *Guide de l'utilisateur du logiciel Advanced Lights Out Manager de Sun pour le serveur Netra 240* (817-5002-11). Cet ouvrage comprend des informations sur les options de reconfiguration.

Mise sous tension et configuration du serveur

Ce chapitre décrit comment mettre sous tension et configurer le serveur pour l'adapter à votre application. Il comporte les sections suivantes :

- « Mise sous tension du serveur » à la page 97
- « Configuration du serveur » à la page 101
- « Accès à Advanced Lights-Out Manager (ALOM) » à la page 108

Mise sous tension du serveur

Pour mettre le serveur sous tension, vous pouvez utiliser soit le bouton Marche/Veille situé derrière le volet avant, soit le clavier. Une mise sous tension à partir du clavier vous permet de voir les sorties système.

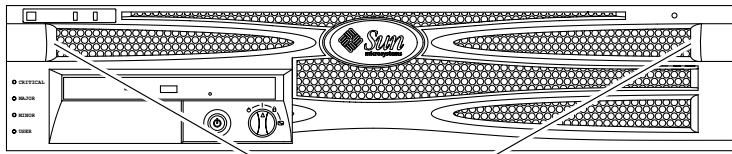


Attention : Ne déplacez jamais un système sous tension. Le mouvement peut entraîner une défaillance irréversible du disque dur. Mettez toujours les systèmes hors tension avant de les déplacer.

Placement du commutateur rotatif

Avant de lancer la mise sous tension du serveur, vérifiez que le commutateur rotatif est en position *Normal*. Cette position permet au bouton Marche/Veille de contrôler l'état de l'alimentation du serveur. Pour plus d'informations sur le fonctionnement du commutateur rotatif, reportez-vous au *Netra 240 Server Service Manual* (817-2699-xx).

1. Saisissez le cache aux deux poignées prévues à cet effet et faites-le tourner vers le bas pour le mettre en position ouverte (FIGURE 7-1).



Poignées vertes

FIGURE 7-1 Poignées situées sur le cache

2. Vérifiez que le commutateur rotatif est placé en position Normal.
S'il ne se trouve pas dans cette position (I), modifiez-en la position pour l'y mettre.

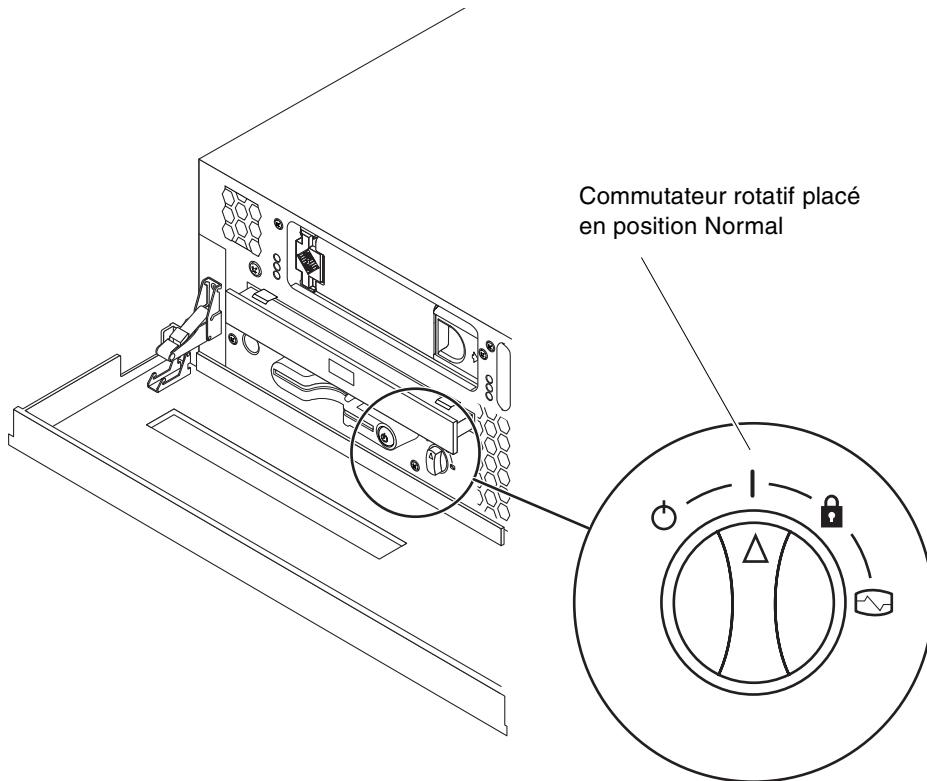


FIGURE 7-2 Commutateur rotatif placé en position Normal

3. Fermez le cache.

Mise sous tension à partir du clavier

1. Branchez le serveur au bloc d'alimentation.

Une fois connecté, le serveur se met automatiquement en mode Veille. Reportez-vous au Chapitre 5 pour obtenir des instructions sur le raccordement des cordons d'alimentation.

2. Configurez une connexion au port SERIAL MGT.

Pour plus d'informations, reportez-vous au Chapitre 6.

Lorsque vous passez à l'invite ALOM après la mise sous tension initiale, vous êtes connecté en tant qu'administrateur et êtes invité à saisir un mot de passe. Vous devez définir ce mot de passe afin d'exécuter certaines commandes.

3. À l'invite, le cas échéant, définissez un mot de passe pour l'administrateur.

Le mot de passe doit contenir :

- au moins deux caractères alphabétiques ;
- au moins un caractère numérique ou spécial ;
- entre six et huit caractères.

Une fois le mot de passe défini, l'administrateur détient tous les droits et peut exécuter toutes les commandes de l'interface de ligne de commandes (ILC) ALOM.

4. Mettez sous tension les périphériques et dispositifs de stockage externes éventuellement connectés aux serveurs.

Consultez les instructions données dans la documentation fournie avec les périphériques.

5. Pour mettre le serveur sous tension, tapez la commande suivante à l'invite de la console `sc>` :

```
sc> poweron
```

Mise sous tension à l'aide du bouton Marche/Veille

1. Branchez le serveur au bloc d'alimentation.

Une fois connecté, le serveur se met automatiquement en mode Veille. Reportez-vous au Chapitre 5 pour obtenir des instructions sur le raccordement des cordons d'alimentation.

2. **Mettez sous tension les périphériques et dispositifs de stockage externes éventuellement connectés aux serveurs.**

Consultez les instructions données dans la documentation fournie avec les périphériques.

3. **Placez le commutateur rotatif situé sur le cache avant en position Normal (I).**

Pour plus d'informations, reportez-vous à « Placement du commutateur rotatif » à la page 97.

4. **Appuyez sur le bouton Marche/Veille.**

5. **Mettez le commutateur rotatif en position Verrouillé.**

Cette action empêche la mise hors tension accidentelle du système.

Mise hors tension du système à l'aide du bouton Marche/Veille

Pour de plus amples informations sur la mise hors tension du serveur, reportez-vous au *Netra 240 Server Service Manual* (817-2699-xx).



Attention : Les applications fonctionnant sur le système d'exploitation Solaris peuvent être irrémédiablement affectées par un arrêt incorrect du système. Veuillez à fermer correctement les applications avant de mettre le système hors tension.

1. **Prévenez les utilisateurs que vous mettez les systèmes hors tension.**
2. **Sauvegardez les fichiers et les données système, le cas échéant.**
3. **Vérifiez que le commutateur rotatif se trouve en position Normal ou Diagnostics.**
Pour plus d'informations, reportez-vous à « Placement du commutateur rotatif » à la page 97.
4. **Appuyez sur le bouton Marche/Veille situé sur le cache avant et relâchez-le.**
Les systèmes procèdent à un arrêt logiciel correct.

Remarque : Appuyer sur le bouton Marche/Veille et le relâcher permet d'arrêter correctement les logiciels. Maintenir le commutateur appuyé pendant quatre secondes entraîne l'arrêt immédiat du matériel. Procédez à un arrêt correct chaque fois que cela est possible. Forcer un arrêt matériel immédiat peut endommager le disque dur et entraîner la perte de données.

5. Patientez jusqu'à ce que le voyant vert d'activité avant s'éteigne.

Consultez « Voyants du panneau avant » à la page 112 pour une description de ce voyant.

Configuration du serveur

Le système d'exploitation Solaris est préinstallé sur le serveur Netra 240. Lors de la première mise sous tension du serveur, vous devez suivre une procédure de configuration. Celle-ci se compose de plusieurs questions, et vos réponses déterminent la configuration du serveur.

Terminez la procédure d'installation du logiciel et, dans la liste ci-dessous, sélectionnez la configuration répondant le mieux à vos besoins. Ensuite, suivez les instructions de la section correspondante pour configurer votre serveur.

- « Procédure de configuration logicielle » à la page 101
- « Configuration avec les informations du serveur enregistrées sous la forme d'un serveur de noms » à la page 105
- « Configuration sans les informations du serveur enregistrées sous la forme d'un serveur de noms » à la page 105
- « Configuration d'un serveur autonome pour la première fois » à la page 107
- « Effacement de la configuration et redémarrage » à la page 107

Procédure de configuration logicielle

Utilisez la fiche suivante pour collecter les informations nécessaires à la configuration du logiciel sur le serveur Netra 240. Vous n'avez pas besoin de fournir toutes les informations demandées sur la fiche. Il vous suffit de rassembler les informations correspondant à votre système.

TABEAU 7-1 Fiche de configuration logicielle du Netra 240

Informations nécessaires à l'installation	Description/Exemple	Vos réponses
Réseau	Le système est-il connecté à un réseau ?	Oui/Non
DHCP	Le système peut-il utiliser le protocole DHCP (Dynamic Host configuration Protocol) pour configurer ses interfaces réseau ?	Oui/Non
Nom d'hôte	Nom d'hôte choisi pour le système.	

TABLEAU 7-1 Fiche de configuration logicielle du Netra 240 (suite)

Informations nécessaires à l'installation	Description/Exemple	Vos réponses
Adresse IP	Si vous n'utilisez pas DHCP, spécifiez l'adresse IP du système. Exemple : 129.200.9.1	
Sous-réseau	Si vous n'utilisez pas DHCP, le système fait-il partie d'un sous-réseau ? Si oui, quel est le masque de réseau de ce sous-réseau ? Exemple : 255.255.0.0	Oui/Non
IPv6	Voulez-vous activer IPv6 sur cette machine ?	Oui/Non
Kerberos	Voulez-vous configurer la sécurité Kerberos sur cette machine ? Si oui, rassemblez les informations suivantes : Domaine par défaut : Serveur d'administration : Premier KDC : (Facultatif) KDC supplémentaires :	Oui/Non
Service de noms	Quel service de noms ce système doit-il utiliser ?	NIS+ /NIS/DNS/LDAP/ Aucun
Nom de domaine	Si le système utilise un service de noms, indiquez le nom du domaine dans lequel réside le système.	
NIS+ et NIS	Voulez-vous spécifier un serveur de noms ou laisser le programme d'installation en trouver un ? Si vous voulez spécifier un serveur de noms, fournissez les informations suivantes. Nom d'hôte du serveur : Adresse IP du serveur :	Spécifier/Rechercher
DNS	Indiquez les adresses IP du serveur DNS. Vous devez entrer au moins une adresse IP, mais vous pouvez en choisir trois au maximum. Adresse(s) IP du serveur : Vous pouvez entrer une liste des domaines dans lesquels effectuer une recherche lorsqu'une requête DNS est effectuée. Domaine de recherche : Domaine de recherche : Domaine de recherche :	

TABLEAU 7-1 Fiche de configuration logicielle du Netra 240 (suite)

Informations nécessaires à l'installation	Description/Exemple	Vos réponses
LDAP	Indiquez les informations suivantes sur votre profil LDAP. Nom du profil : Serveur du profil : Adresse IP :	
Routeur par défaut	Souhaitez-vous spécifier un routeur IP par défaut (passerelle) ou laisser le programme d'installation Solaris Web Start en trouver un ? Si vous voulez spécifier un routeur par défaut, fournissez les informations suivantes : Adresse IP du routeur :	Spécifier/Rechercher
Fuseau horaire	Comment voulez-vous spécifier votre fuseau horaire par défaut ?	Région géographique Décalage par rapport à l'heure GMT Fuseau horaire
Paramètres régionaux	Quelles sont les zones géographiques à prendre en charge ?	
Gestion de l'alimentation	Voulez-vous utiliser la Gestion de l'alimentation ?	Oui/Non
Configuration du serveur proxy (disponible dans le programme Solaris Web Start uniquement)	Souhaitez-vous établir une connexion directe à Internet ou avez-vous besoin d'utiliser un serveur proxy pour l'accès à Internet ? Si vous utilisez un serveur proxy, fournissez les informations suivantes. Hôte : Port :	Connexion directe/Serveur proxy
Réinitialisation automatique ou éjection du CD/DVD	Une réinitialisation automatique doit-elle avoir lieu après l'installation du logiciel ? Le CD/DVD doit-il être éjecté automatiquement après l'installation du logiciel ?	Oui/Non Oui/Non
Groupe logiciel	Quel groupe Solaris voulez-vous installer ?	Entire Plus OEM Entire Developer End User Core

TABLEAU 7-1 Fiche de configuration logicielle du Netra 240 (suite)

Informations nécessaires à l'installation	Description/Exemple	Vos réponses
Sélection de modules personnalisés	<p>Voulez-vous ajouter ou supprimer des modules logiciels du groupe logiciel Solaris installé ?</p> <p>Remarque : lorsque vous sélectionnez les modules à ajouter ou à supprimer, vous devez connaître les dépendances logicielles et la manière dont sont organisés les modules logiciels de Solaris.</p>	
64 bits	<p>Voulez-vous que votre système prenne en charge les applications de 64 bits ?</p>	Oui/Non
Sélection des disques	<p>Sur quels disques voulez-vous installer le logiciel Solaris ?</p> <p>Exemple : c0t0d0</p>	
Protection des données	<p>Souhaitez-vous protéger des données présentes sur les disques sur lesquels vous installez le logiciel Solaris ?</p>	Oui/Non
Systèmes de fichiers à réorganisation automatique	<p>Voulez-vous que le programme d'installation réorganise automatiquement les systèmes de fichiers sur vos disques ?</p> <p>Si oui, quels sont les systèmes de fichiers soumis à la réorganisation automatique ?</p> <p>Exemple : / , /opt , /var</p> <p>Si non, vous devez fournir des informations sur la configuration du système de fichiers.</p>	Oui/Non
<p>Montage des systèmes de fichiers à distance (disponible dans le programme suninstall de Solaris uniquement)</p>	<p>Ce système doit-il pouvoir accéder au logiciel sur un autre système de fichiers ?</p> <p>Si oui, fournissez les informations suivantes sur le système de fichiers distant.</p> <p>Serveur :</p> <p>IP Address :</p> <p>Système de fichiers distant :</p> <p>Point de montage local :</p>	Oui/Non

Configuration avec les informations du serveur enregistrées sous la forme d'un serveur de noms

Remarque : Suivez les instructions présentées dans cette section uniquement si un serveur de noms est installé sur votre réseau. Pour savoir comment automatiser le processus de configuration de Solaris sur plusieurs serveurs à l'aide d'un serveur de noms, reportez-vous au *Guide d'installation avancée* de Solaris accompagnant les CD-ROM du système d'exploitation de Solaris.

Au cours du processus d'initialisation, vous êtes invité à indiquer quelques informations. Les informations que vous fournirez détermineront la configuration du serveur.

1. **Spécifiez le type de terminal que vous utilisez pour communiquer avec le serveur.**
2. **Spécifiez si IPv6 doit être actif, puis suivez les instructions qui s'affichent à l'écran.**
3. **Spécifiez si vous souhaitez activer le mécanisme de sécurité Kerberos, puis suivez les instructions à l'écran.**
4. **Lorsque vous y êtes invité, indiquez un mot de passe (le cas échéant) pour les utilisateurs connectés en tant que superutilisateurs.**

Configuration sans les informations du serveur enregistrées sous la forme d'un serveur de noms

Suivez les instructions présentées dans cette section uniquement si aucun serveur de noms n'est configuré sur votre réseau.

Conseil : Lisez soigneusement ces instructions avant de les appliquer pour savoir quelles sont les informations que vous devez entrer lorsque vous démarrerez le système pour la première fois.

Au cours de l'initialisation, vous êtes invité à indiquer quelques informations. Les informations que vous fournirez détermineront la configuration du serveur.

1. **Spécifiez le type de terminal que vous utilisez pour communiquer avec le serveur.**
2. **Lorsque vous êtes invité à indiquer si le serveur doit être mis sur réseau, spécifiez Oui.**

- 3. Spécifiez si la configuration de l'adresse IP sera par DHCP.**
Si vous envisagez de configurer manuellement l'adresse IP, spécifiez cette adresse lorsque vous y êtes invité.
- 4. Spécifiez les ports Ethernet que vous envisagez d'utiliser en tant que connexion Ethernet principale.**
- 5. Spécifiez un nom d'hôte pour le serveur.**
- 6. Si vous y êtes invité, spécifiez l'adresse IP du système.**
Le système vous demandera cette adresse si vous avez refusé d'utiliser DHCP à l'Étape 3. Il vous demande également de préciser si le serveur doit faire partie d'un sous-réseau. Si vous répondez Oui, il vous invite à indiquer le masque de ce sous-réseau.
- 7. Spécifiez si IPv6 doit être actif, puis suivez les instructions qui s'affichent à l'écran.**
- 8. Spécifiez si vous souhaitez activer le mécanisme de sécurité Kerberos, puis suivez les instructions à l'écran.**
- 9. Spécifiez le service de noms que le serveur doit utiliser.**
- 10. Spécifiez le nom du domaine dont le serveur fera partie.**
- 11. Spécifiez si le système doit rechercher un serveur de noms sur le réseau ou s'il doit utiliser un serveur de noms particulier.**
- 12. Si vous préférez utiliser un serveur de noms particulier, spécifiez le nom d'hôte et l'adresse IP du serveur de noms.**
- 13. À l'invite du serveur de noms, créez des entrées dans les fichiers d'administration réseau pour le système que vous êtes en train de configurer.**
- 14. Sur le système en cours de configuration, suivez les invites vous demandant de préciser les informations de date et d'heure.**
- 15. Lorsque vous y êtes invité, indiquez un mot de passe (le cas échéant) pour les utilisateurs connectés en tant que superutilisateurs.**

Configuration d'un serveur autonome pour la première fois

1. Spécifiez le type de terminal que vous utilisez pour communiquer avec le serveur.
2. Lorsque vous êtes invité à indiquer si le serveur doit être mis sur réseau, spécifiez Non.
3. Spécifiez un nom d'hôte pour le serveur.
4. Confirmez les informations fournies.
5. Spécifiez les informations de date et d'heure.
6. Lorsque vous y êtes invité, indiquez un mot de passe (le cas échéant) pour les utilisateurs connectés en tant que superutilisateurs.

Effacement de la configuration et redémarrage

Si vous souhaitez remettre le serveur sous tension, comme s'il était mis sous tension pour la première fois, vous devez effacer la configuration du serveur.

1. À l'invite Solaris, tapez :

```
# sys-unconfig
```

2. Lorsque vous êtes invité à confirmer la création d'un serveur « vierge », tapez y.
3. Lorsque l'invite OpenBoot s'affiche, tapez :

```
ok> boot
```

4. Suivez ensuite les instructions de l'une des sections suivantes :
 - « Configuration avec les informations du serveur enregistrées sous la forme d'un serveur de noms » à la page 105
 - « Configuration sans les informations du serveur enregistrées sous la forme d'un serveur de noms » à la page 105
 - « Configuration d'un serveur autonome pour la première fois » à la page 107

Accès à Advanced Lights-Out Manager (ALOM)

Pour une introduction rapide, reportez-vous à « Gestionnaire avancé hors courant (Advanced Lights Out Manager) de Sun » à la page 5. Pour de plus amples informations sur ALOM et sur la configuration, reportez-vous au *Guide de l'utilisateur du logiciel Advanced Lights Out Manager Software de Sun pour le serveur Netra 240* (817-5002-11). Pour connaître les informations de dernière minute concernant le logiciel ALOM, reportez-vous au *Netra 240 Server Release Notes* (817-3142-xx).

Le logiciel ALOM est préinstallé sur le serveur et prêt à fonctionner dès que le serveur est mis sous tension. Toutefois, vous devez exécuter la procédure de configuration de base pour personnaliser le logiciel ALOM et l'adapter à votre application.

Affichage de l'invite ALOM

1. À l'invite de commande, tapez la séquence de frappes par défaut (# .) pour afficher l'invite ALOM :

#.

Remarque : Lorsque vous passez à l'invite ALOM après la mise sous tension initiale, vous êtes connecté en tant qu'administrateur et êtes invité à saisir un mot de passe. Vous devez définir ce mot de passe afin d'exécuter certaines commandes.

2. À l'invite, le cas échéant, définissez un mot de passe pour l'administrateur.

Le mot de passe doit contenir :

- au moins deux caractères alphabétiques ;
- au moins un caractère numérique ou spécial ;
- entre six et huit caractères.

Une fois le mot de passe défini, l'utilisateur détient tous les droits et peut exécuter toutes les commandes de l'interface de ligne de commandes (ILC) ALOM.

Affichage de l'invite de la console

- À l'invite ALOM, tapez :

```
sc> console
```

Plusieurs utilisateurs ALOM peuvent se connecter simultanément au flux de la console serveur, mais un seul utilisateur a le droit de saisir des caractères d'entrée sur la console.

Si un autre utilisateur est connecté et détient des droits en écriture, le message suivant apparaît après la saisie de la commande `console` :

```
sc> Console session already in use. [view mode]
```

Suppression des droits d'écriture d'un utilisateur sur la console

- À l'invite ALOM, tapez :

```
sc> console -f
```


Voyants d'état des serveurs

Le serveur comporte des voyants associés au serveur lui-même et à ses différents composants. Les voyants d'état du serveur sont placés sur le cache et le panneau arrière. Les composants disposant de voyants indiquant leur état sont la carte d'alarme à contacts secs, les unités d'alimentation, les ports Ethernet et les disques durs.

Cette annexe comporte les sections suivantes :

- « Voyants du panneau avant » à la page 112
- « Voyants du panneau arrière » à la page 114

Remarque : Pour plus d'informations sur ces voyants, reportez-vous au *Netra 240 Server Service Manual* (817-2699-xx).

Voyants du panneau avant

FIGURE A-1 montre l'emplacement des voyants du panneau avant, et le TABLEAU A-1 fournit des informations sur les voyants d'état du serveur. Pour plus d'informations sur les voyants de la carte d'alarme à contacts secs, reportez-vous au *Netra 240 Server Service Manual* (817-2699-xx).

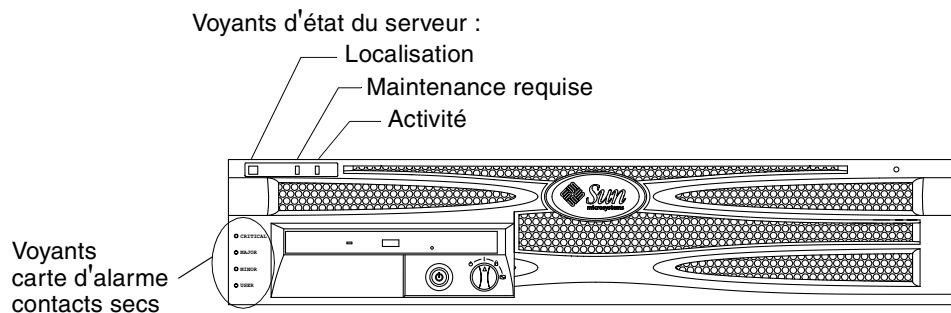


FIGURE A-1 Emplacement des voyants du panneau avant

TABLEAU A-1 Voyants d'état du serveur (avant et arrière)

Voyant	Couleur du voyant	État du voyant	Description
Activité	Vert	Allumé	Le serveur est sous tension et exécute le système d'exploitation Solaris.
		Éteint	Soit le serveur n'est pas alimenté, soit le logiciel Solaris ne fonctionne pas.
Maintenance requise	Jaune	Allumé	Le serveur a détecté un problème et doit être vérifié par le personnel technique.
		Éteint	Le serveur ne présente aucune défaillance.
Localisation	Blanc	Allumé	Une lumière continue s'allume et identifie le serveur parmi les autres éléments d'un châssis lorsque la commande ALOM <code>setlocator</code> est utilisée.

Voyants du disque dur

Vous pouvez voir les voyants du disque dur en abaissant le cache avant. La FIGURE A-2 montre l'emplacement de ces voyants, et le TABLEAU A-2 fournit des informations sur ceux-ci.

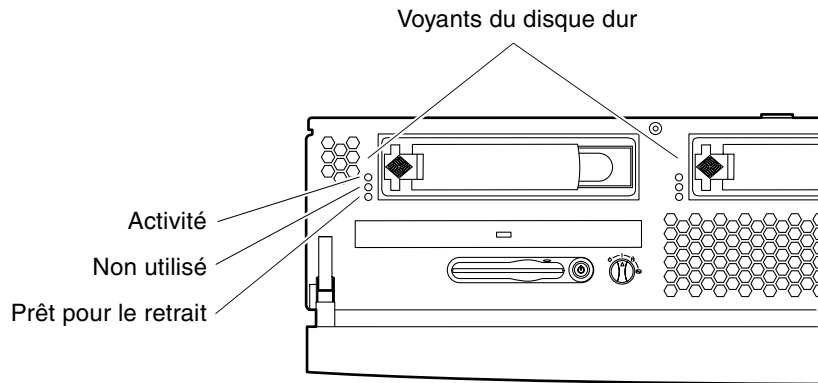


FIGURE A-2 Voyants du disque dur

TABLEAU A-2 Voyants du disque dur

Voyant	Couleur du voyant	État du voyant	État des composants
Activité	Vert	Clignotement	Transactions SCSI actives
		Éteint	Aucune activité
Non utilisé			Réservé pour une utilisation ultérieure.
Prêt pour le retrait	Bleu	Allumé	Prêt pour le retrait
		Éteint	Pas prêt pour le retrait

Voyants du panneau arrière

La FIGURE A-3 montre l'emplacement des voyants d'état relatifs aux unités d'alimentation et situés à l'arrière du serveur, alors que le TABLEAU A-3 fournit des informations sur les voyants des unités d'alimentation. Reportez-vous au TABLEAU A-1 pour obtenir des informations sur les voyants d'état du serveur.

Remarque : La FIGURE A-3 illustre un serveur utilisant une alimentation CC. Les voyants du panneau arrière se trouvent aux mêmes emplacements sur les serveurs utilisant une alimentation CA.

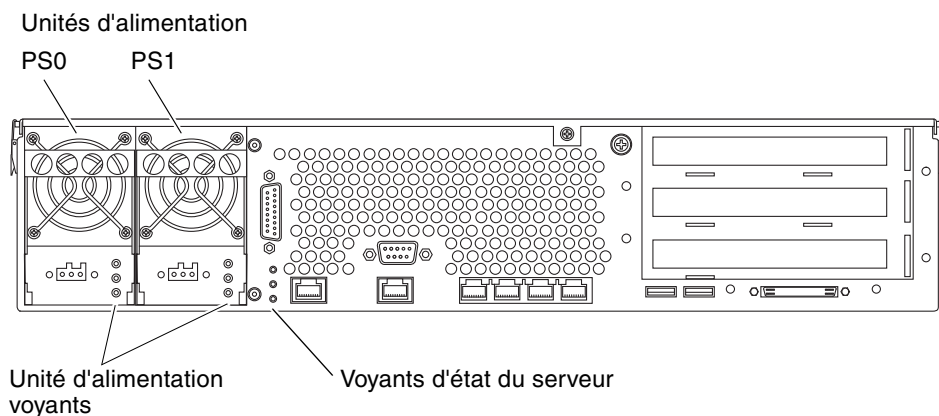


FIGURE A-3 Voyants situés à l'arrière du serveur Netra 240

TABLEAU A-3 Voyants des unités d'alimentation

Couleur du voyant	État du voyant	État des composants
Vert	Allumé	L'alimentation est présente et l'unité d'alimentation est active.
	Éteint	Soit l'alimentation n'est pas présente, soit l'unité d'alimentation s'est arrêtée à la suite d'un événement de protection interne.
Orange	Allumé	L'unité d'alimentation s'est arrêtée à la suite d'un événement de protection interne et doit être vérifiée.

TABEAU A-3 Voyants des unités d'alimentation (*suite*)

Couleur du voyant	État du voyant	État des composants
Bleu	Éteint	L'unité d'alimentation fonctionne normalement.
	Allumé	L'unité d'alimentation est prête au retrait.
	Éteint	L'unité d'alimentation n'est pas prête au retrait.

Voyants réseau Ethernet

FIGURE A-4 montre l'emplacement des voyants du réseau Ethernet, le TABLEAU A-4 décrit les voyants de liaison réseau et le TABLEAU A-5 décrit les voyants de vitesse réseau.

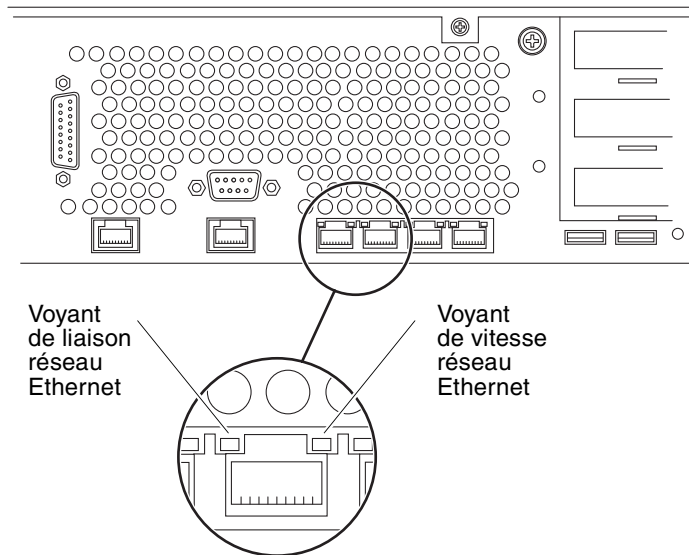


FIGURE A-4 Voyants réseau Ethernet

TABEAU A-4 Voyants de liaison réseau

Couleur du voyant	État du voyant	État de la liaison réseau
Vert	Allumé	La liaison est établie.
	Clignotement	La liaison transfère des données.
	Éteint	La liaison n'est pas établie.

TABLEAU A-5 Voyants de la vitesse réseau

Couleur du voyant	État du voyant	État de la vitesse réseau
Vert	Allumé	La liaison réseau est établie et a atteint la vitesse maximale prise en charge.
	Éteint	<ul style="list-style-type: none">• Si le voyant d'activité réseau est allumé, la liaison réseau est établie mais n'a pas atteint la vitesse maximale prise en charge.• Si le voyant d'activité réseau est éteint, la liaison réseau n'est pas établie.

Index

A

Advanced Lights Out Manager

- accès, 108
- invite, 108
- invite de la console, 109
- ports, 5
- présentation, 5
- surveillés, composants, 6

ALOM

Voir Advanced Lights Out Manager

B

besoins en aération, 11

C

CA, alimentation

- connecteurs
 - branchement, 87
 - description, 61, 87
 - emplacement, 60, 87
- plages de service, 74

cache

- filtre à air, installation, 15
- ouverture, 15, 98

caractéristiques, 2, 3

- dimensions physiques, 8
- liées à l'environnement, 9
- limites de l'alimentation, 74

caractéristiques en matière de température, 9

commande `sys-unconfig`, utilisation, 107

commutateur rotatif

- définition, 97
- emplacement, 97
- position Normal, 98
- position Verrouillé, 100

compatibilité NEBS, 12

composants en option

- installation, 17

conditions de la ventilation, 11

configuration

- logiciel, 101
 - effacement, 107
- serveur
 - avec les informations enregistrées, 105
 - avec les informations non enregistrées, 105
 - en tant que serveur autonome, 107

configuration logicielle, 101

- fiche, 101

configurations, standard, 4

connecteur

- alarme, 68
- Ethernet, 63
- gestion réseau, 64
- gestion série, 65
- SCSI, 69
- série 10101, 67
- USB, 69

- connecteur de gestion réseau
 - branchement, 64
 - description, 61
 - description des broches, 64
 - emplacement, 60
 - connecteur de gestion série
 - Adaptateur RJ-45 à DB-25, 66
 - Adaptateur RJ-45 à DB-9, 66
 - branchement, 65, 93
 - débit en bauds, 93
 - description, 61
 - description des broches, 66
 - emplacement, 60
 - mise sous tension initiale, 89
 - parité, 93
 - connecteur de l'alarme
 - branchement, 68
 - description, 61
 - description des broches, 68
 - emplacement, 60
 - connecteur SCSI
 - branchement, 69
 - description, 61
 - description des broches, 70
 - emplacement, 60
 - connecteur série 10101
 - branchement, 67
 - description, 61
 - description des broches, 67
 - emplacement, 60
 - connecteurs Ethernet
 - branchement, 63
 - description, 61
 - description des broches, 64
 - emplacement, 60
 - taux de transfert, 63
 - voyants, 115
 - connecteurs USB
 - branchement, 69
 - description, 61
 - description des broches, 69
 - emplacement, 60
 - connexion des câbles, données, 60 à 71
 - console
 - branchement
 - connexion TIP, 94
 - serveur de terminaux, 90
 - terminal alphanumérique, 93
 - connexion, 89 à 95
 - consommation estimée, 75
 - contenu du colis, 4
 - courant continu
 - caractéristiques des unités d'alimentation, 76
 - connecteurs
 - assemblage, 78
 - branchement, 84
 - description, 61, 76
 - emplacement, 60, 85
 - kit de connecteurs, 78
 - type de câble, 77
 - exigences, 76
 - plages de service, 74
 - protection contre les surintensités, 77
- ## D
- dégagement, aération, 11
 - déplacement des systèmes, précautions, 97
 - dissipation de chaleur, 12
- ## E
- effacement de la configuration du système, 107
 - émissions acoustiques, 11
 - environnement de stockage, 9
- ## F
- filtre à air, installation, 15
- ## G
- généralités sur l'installation, 13

I

Install Check Tool de Sun, 7

installation

- circulation de l'air (vue latérale), 15
- composants en option, 17
- serveur dans une armoire, 19 à 57
 - kit à glissières destiné au montage dans une armoire de 19" à quatre colonnes, 25
 - kit de montage fixe en armoire 19" à deux colonnes, 52
 - kit de montage fixe en armoire 23" à deux colonnes, 45
- kit pour armoire de 600 mm à quatre colonnes, 35
- montage en armoire de 19" à deux colonnes, 20

K

- kit à glissières destiné au montage dans une armoire de 19" à quatre colonnes
 - installation, 25
 - jeu de vis, 27
 - référence, 20
- kit de logiciels Solaris, contenu, 15
- kit de montage fixe en armoire 19" à deux colonnes
 - installation, 52
 - jeu de vis, 53
 - référence, 20
- kit de montage fixe en armoire 23" à deux colonnes
 - installation, 45
 - jeu de vis, 46
 - référence, 20
- kit pour armoire de 600 mm à quatre colonnes
 - installation, 35
 - jeu de vis, 36
 - référence, 20

L

Lights Out Manager

Voir Advanced Lights Out Manager, 5

M

- marche/veille, bouton, 97, 99
- mise à la masse
 - Reportez-vous aux* œillets de mise à la masse du châssis
- mise hors tension, 100

- mise sous tension, 97 à 100
 - à partir du clavier, 99
 - utilisation du bouton marche/veille, 99
- montage en armoire de 19" à deux colonnes
 - installation, 20
 - jeu de vis, 21
 - référence, 4
- mot de passe, utilisateur admin, 99, 108

N

NET MGT

Reportez-vous au connecteur de gestion réseau

O

- œillets de mise à la masse du châssis
 - caractéristiques, 77
 - description, 61
 - emplacement, 60, 62
 - raccordement du câble de mise à la masse, 62
- ouverture du cache, 15, 98

P

- port
 - Voir* Connecteur
- précautions antistatiques, 17
- protection contre les surintensités, 77
- protection, enlèvement, 15

R

refroidissement (dissipation de chaleur), 12

S

SERIAL MGT

Reportez-vous au connecteur de gestion série

- serveur
 - configurations, 4
 - voyants d'état, 112
- serveur de terminaux, connexion, 90
- services de surveillance Net Connect, 7
- site Web Sun Store, 17
- spécifications environnementales, 9
- spécifications physiques, 8
- SRS Net Connect, 7

T

TIP, connexion, 94

- V**
- veille, 74
 - voyant d'activité, 112
 - voyant de localisation, 112
 - voyant de maintenance requise, 112
 - voyant du disque dur
 - activité, 113
 - prêt pour le retrait, 113
 - voyants, 111
 - arrière, 114
 - disque dur, 113
 - Ethernet, 115
 - panneau avant, 112
 - réseau, 115
 - voyants d'état, 111
 - voyants de la carte d'alarme à contacts secs, 112
 - voyants des unités d'alimentation, 114
 - voyants, emplacement
 - arrière, 114
 - disque dur, 113
 - panneau avant, 112
 - réseau, 115