



# Sun Fire™ V1280/Netra™ 1280 Systeminstallationshandbok

---

Sun Microsystems, Inc.  
[www.sun.com](http://www.sun.com)

Artikelnr. 817-4516-10  
December 2003, Revision A

Lämna kommentarer om det här dokumentet på: <http://www.sun.com/hwdocs/feedback>

Copyright 2003 Sun Microsystems, Inc., 4150 Network Circle, Santa Clara, California 95054, USA. Med ensamrätt.

Sun Microsystems, Inc. har immateriella rättigheter beträffande teknik som beskrivs i detta dokument. I synnerhet, och utan begränsning, kan de immateriella rättigheterna gälla ett eller flera av de amerikanska patent som finns upptagna på <http://www.sun.com/> samt ett eller flera ytterligare patent eller väntande patentansökningar i USA och andra länder.

Detta dokument och den produkt det gäller distribueras med licens som begränsar hur du får använda, kopiera, distribuera och dekompilera produkten. Ingen del av produkten eller detta dokument får återges i någon form på något sätt utan tidigare skriftligt tillstånd från Sun och dess eventuella licenstagare.

Tredjepartsprogramvara, inklusive teckensnittsteknologi, är skyddad av upphovsrätt och licensierad av Suns leverantörer.

Delar av produkten kan komma från Berkeley BSD systems, licensierade av University of California. UNIX är ett registrerat varumärke i USA och andra länder, som licensierats exklusivt genom X/Open Company, Ltd.

Sun, Sun Microsystems, Suns logotyp, AnswerBook2, docs.sun.com, Sun Fire, Netra, OpenBoot och Solaris är varumärken eller registrerade varumärken som tillhör Sun Microsystems, Inc. i USA och andra länder.

Alla SPARC-varumärken används under licens och är varumärken eller registrerade varumärken som tillhör SPARC International, Inc. i USA och andra länder. Produkter som bär SPARC-varumärken är baserade på en arkitektur som utvecklats av Sun Microsystems, Inc.

OPEN LOOK och Sun™ grafiskt användargränssnitt har utvecklats av Sun Microsystems, Inc. för dess användare och licenstagare. Sun erkänner de banbrytande insatser som Xerox gjort i samband med forskning och utveckling av konceptet med visuella eller grafiska gränssnitt för datorbranschen. Sun innehar en icke-exklusiv licens från Xerox till Xerox Graphical User Interface, en licens som också täcker Suns licenstagare som implementerar grafiska gränssnitt av typen OPEN LOOK och i övrigt uppfyller Suns skriftliga licensavtal.

DOKUMENTATIONEN LEVERERAS I BEFINTLIGT SKICK UTAN NÅGRA SOM HELST GARANTIER. SUN MICROSYSTEMS INC. GARANTERAR TILL EXEMPEL INTE ATT DE BESKRIVNA PRODUKTERNA ÄR I SÄLJBART SKICK, ATT DE ÄR LÄMPLIGA FÖR ETT VISST ÄNDAMÅL, ELLER ATT DE INTE INKRÄKTAR PÅ ANDRA FÖRETAGS RÄTTIGHETER I DEN MÅN SÅDANA FRÅNSÄGANDEN AV GARANTIER EJ ÄR OLAGLIGA.



Kan  
återvinnas



Adobe PostScript

# Innehåll

---

## Förord vii

### 1. Fysisk installation 1-1

- 1.1 Installera skenor och lister 1-2
  - 1.1.1 Justera listsatsen 1-2
  - 1.1.2 Förberedelse av listerna för installationer med två platser 1-3
  - 1.1.3 Installera de inre skenorna på systemet 1-4
  - 1.1.4 Installera skensatsen i ett Sun Fire/StoreEdge-skåp 1-6
  - 1.1.5 Installera listsatserna i ett Sun Rack 900 -skåp 1-8
  - 1.1.6 Installera skensatsen i ett 19-tums skåp med fyra platser 1-10
  - 1.1.7 Installera skensatsen i ett 19-tums rack med två platser 1-11
  - 1.1.8 Montera skensatsen (endast Netra) 1-12
- 1.2 Installera systemet i ett skåp 1-13
  - 1.2.1 Förbered för att installera systemet i skåpet 1-13
  - 1.2.2 Montera systemet i skåpet 1-15
- 1.3 Installera låsmuttrarna (endast Netra) 1-19
- 1.4 Installera kabelhanteringsarmen 1-20
  - 1.4.1 Installera CMA-Lite 1-22
  - 1.4.2 Installera CMA-800 1-23
- 1.5 Anslut Sun Fire V1280-strömkablar 1-25

- 1.6 Anslut Netra 1280-elkablar 1-27
  - 1.6.1 Montera Netra 1280-elkontakter 1-27
  - 1.6.2 Anslut Netra 1280-strömkablar 1-29
  - 1.6.3 Verifiera strömingångsanslutningarna innan strömmen slås på initialt 1-29
- 1.7 Anslut konsoler för systemövervakaren 1-30
  - 1.7.1 Anslut initial administrativ konsol 1-30
  - 1.7.2 Anslut den administrativa konsolen 1-32
- 1.8 Anslut I/O-satserna 1-32
- 1.9 Starta systemet 1-33
- 1.10 Slå av systemet 1-33
- 1.11 Installera ytterligare maskinvara 1-34
- 1.12 Installera ytterligare perifer utrustning 1-34

## **A. Externa anslutningar A-1**

# Figurer

---

FIGUR 1-1	Listsats (standardkonfiguration) 1–2
FIGUR 1-2	Listsats (modifierad för installation i rack med två platser) 1–3
FIGUR 1-3	Fjäderklämmor och urtag 1–5
FIGUR 1-4	Installera listerna i ett Sun Fire -skåp 1–7
FIGUR 1-5	Installera listerna i ett Sun Rack 900-skåp eller 19-tums skåp med fyra platser 1–9
FIGUR 1-6	Ta bort skenmuttrar på listsatsen 1–12
FIGUR 1-7	Passa in mellanbrickorna 1–12
FIGUR 1-8	Släppa upp luckans gångjärnsmekanism 1–13
FIGUR 1-9	Ta bort bultarna på transportstödet 1–14
FIGUR 1-10	För in lyftverktyget i transportstödet 1–15
FIGUR 1-11	Passa in skenorna 1–16
FIGUR 1-12	Ta bort transportstödet 1–17
FIGUR 1-13	Skjut in systemet i systemskåpet 1–18
FIGUR 1-14	Dra åt fästskruvarna 1–18
FIGUR 1-15	Fäst låsmuttrarna på de bakre skenorna 1–19
FIGUR 1-16	Använda skruvnyckeln för att säkra skenlåsningsmuttrarna 1–20
FIGUR 1-17	Hål för konsolmontering 1–21
FIGUR 1-18	CMA–Lite kabelhanteringsarm 1–22
FIGUR 1-19	Installera övre och nedre svängkonsol 1–23
FIGUR 1-20	Montera övre och nedre kabelarmar 1–24

FIGUR 1-21	Strömingång med källa B:s plasthölje borttaget och anslutningarna oskyddade	1–28
FIGUR 1-22	Netra 1280-strömmatningskontakter	1–29
FIGUR 1-23	Systemövervakare och I/O-satsplatser	1–31
FIGUR A-1	Externa I/O-anslutningar—Sun Fire V1280/Netra 1280 system (bakifrån)	A–1
FIGUR A-2	68-stifts SCSI-kontakt	A–2
FIGUR A-3	Larmtjänstport DB-15 (hane)	A–4
FIGUR A-4	RJ-45 seriella anslutningar	A–5
FIGUR A-5	RJ-45 TPE-uttag	A–8
FIGUR A-6	RJ-45 Gigabit Ethernet-kontakter	A–9

# Förord

---

Den här handboken beskriver hur du installerar och sätter upp ett Sun Fire™ V1280/Netra™ 1280-system.

---

## Relaterad dokumentation

---

Program	Rubrik
Säkerhet	<i>Sun Fire V1280/Netra 1280 Information om föreskrifter och säkerhet</i>
Använd	<i>Sun Fire V1280/Netra 1280 Systemadministrationshandbok</i>
Använd	<i>Sun Fire V1280/Netra 1280 System Controller Command Reference Manual</i>
Service	<i>Sun Fire V1280/Netra 1280 Systems Service Manual</i>

---

## Få tillgång till Sun-dokumentation

Du kan läsa, skriva ut och köpa en stor mängd dokumentation från Sun™, bland annat språkpassade versioner, på:

<http://www.sun.com/documentation>

---

## Kontakta Sun Technical Support

Om du har tekniska frågor om produkten som inte besvaras i det här dokumentet, gå till:

<http://www.sun.com/service/contacting>

---

## Sun vill gärna ha dina kommenterar

Sun vill gärna förbättra sin dokumentation och välkomnar dina kommentarer och förslag. Du kan lämna dina kommentarer genom att gå till:

<http://www.sun.com/hwdocs/feedback>

Var vänlig inkludera titel och artikelnummer för ditt dokument tillsammans med dina kommentarer:

*Sun Fire V1280/Netra 1280 Systeminstallationshandbok*, artikelnummer 817-4516-10

---

## Verktyg som behövs

För att utföra de moment som beskrivs i dokumentet behöver du följande verktyg:

- Lyftverktyg för datorutrustning
- Skruvmejsel för krysskruv (Phillips) nr 2
- Skruvnyckel (ta bort justerbara bultar på skenorna)
- Skruvnyckel (ta bort transportstödsbultar)
- Skruvnyckel och förlängning (endast Netra 1280, medföljer)
- M5 mutterdragare (endast Netra 1280, medföljer)
- Fästkontakter 1-håls (endast Netra 1280, medföljer)
- Fästkontakter 2-håls (endast Netra 1280, medföljer)



# Fysisk installation

---

Det här kapitlet beskriver hur du sätter i kablarna och strömsätter systemet. Det innehåller följande avsnitt:

- “Installera skenor och lister” på sidan 1-2
- “Installera systemet i ett skåp” på sidan 1-13
- “Installera läsmuttrarna (endast Netra)” på sidan 1-19
- “Installera kabelhanteringsarmen” på sidan 1-20
- “Anslut Sun Fire V1280-strömkablar” på sidan 1-25
- “Anslut Netra 1280-elkablar” på sidan 1-27
- “Anslut konsoler för systemövervakaren” på sidan 1-30
- “Anslut I/O-satserna” på sidan 1-32
- “Starta systemet” på sidan 1-33
- “Slå av systemet” på sidan 1-33
- “Installera ytterligare maskinvara” på sidan 1-34
- “Installera ytterligare perifer utrustning” på sidan 1-34



**Varning** – Sun Fire V1280/Netra 1280-systemet, med monteringsskydd, väger omkring 130 kg (286 lbs). Det behövs två man som använder ett lyftverktyg för datorutrustning för att på ett säkert sätt flytta systemet in i skåpet.

---



**Varning** – Ta bara ut ett Sun Fire V1280/Netra 1280-system i taget ur skåpet för att förebygga obalans i skåpet.

---



**Varning** – Skåpstabilisatorerna (om sådana finns) måste dras ut när ett Sun Fire V1280/Netra 1280-system tas ut ur skåpet.

---

**Obs** – Använd instruktionerna som följde med skåpet för förinstallerade system och slutför installationen vid “Anslut Sun Fire V1280-strömkablar” på sidan 1-25 i den här handboken.

---

# 1.1 Installera skenor och lister

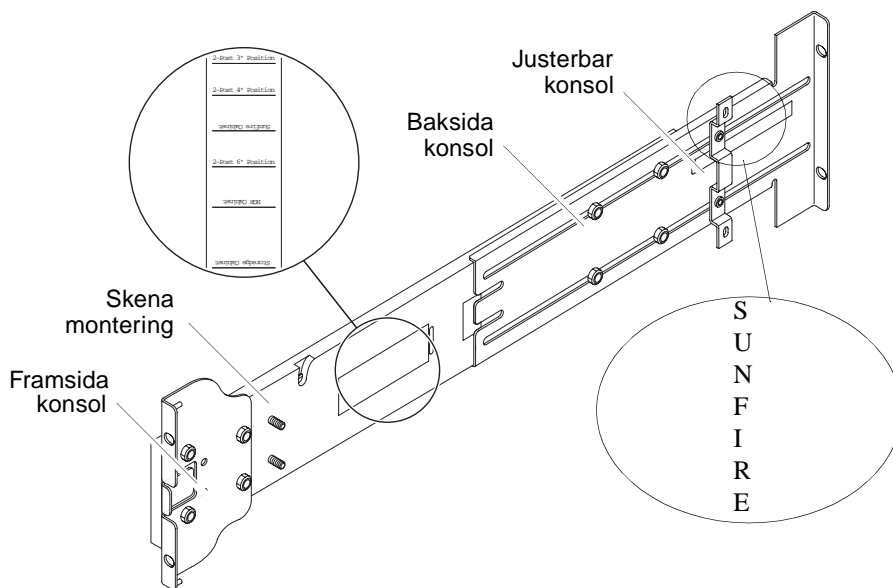
Det här avsnittet innehåller följande ämnen:

- “Justera listsatsen” på sidan 1-2
- “Förberedelse av listerna för installationer med två platser” på sidan 1-3
- “Installera de inre skenor på systemet” på sidan 1-4
- “Installera skensatsen i ett Sun Fire/StoreEdge-skåp” på sidan 1-6
- “Installera listsatserna i ett Sun Rack 900 -skåp” på sidan 1-8
- “Installera skensatsen i ett 19-tums skåp med fyra platser” på sidan 1-10
- “Installera skensatsen i ett 19-tums rack med två platser” på sidan 1-11
- “Montera skensatsen (endast Netra)” på sidan 1-12

## 1.1.1 Justera listsatsen

Varje listsats består av fyra komponenter (FIGUR 1-1):

- Bakre konsol som sitter fast i skensatsen
- Justerbar konsol som sitter fast i den bakre konsolen (justerbara konsoler används inte i alla konfigurationer)
- Skensats (med inre och yttre skenor)
- Främre konsol



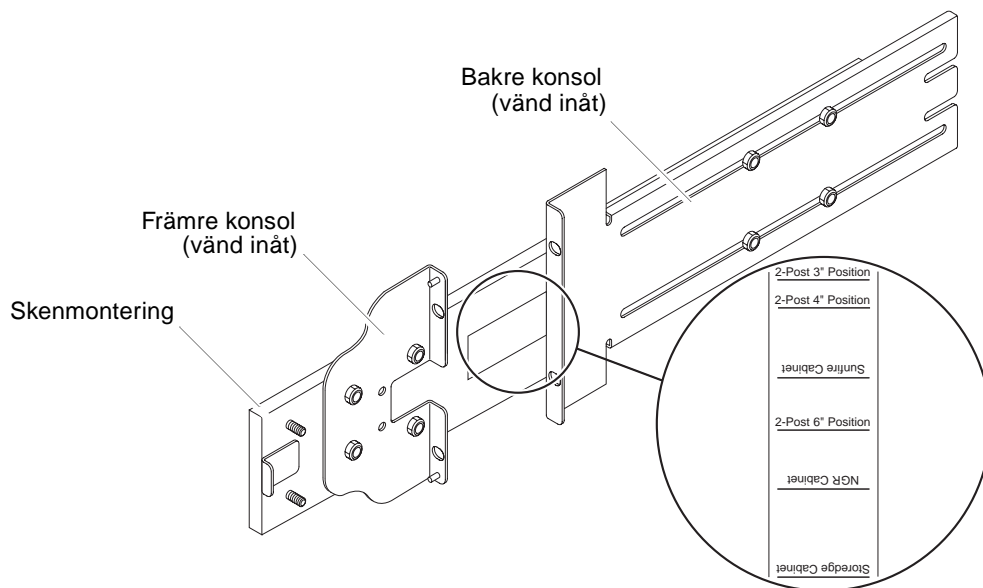
FIGUR 1-1 Listsats (standardkonfiguration)

Justera läget på den bakre konsolen eller den justerbara konsolen för att ändra längden på satsen. Skensatsen och den bakre konsolen har konsolplatser för särskilda skåp markerade i metallen. FIGUR 1-1 visar platsen för markeringarna.

## 1.1.2 Förberedelse av listerna för installationer med två platser

För installationer med två platser kan du plocka isär och sätta ihop listsatserna (FIGUR 1-2). Listsatserna kan justeras för att passa ett 19-tums rack med två platser som har ett djup på mellan 7,5 och 15 cm (3 till 6 tum).

1. Ta bort muttrarna som håller fast den justerbara konsolen och ta bort den justerbara konsolen. (FIGUR 1-1).
2. Ta bort de fyra muttrarna som håller fast den främre konsolen.
3. Roter den främre konsolen 180 grader och skruva fast den igen vänd inåt. (FIGUR 1-2).
4. Ta bort de fyra muttrarna som håller fast den bakre konsolen.
5. Roter den bakre konsolen 180 grader så att den är vänd inåt (FIGUR 1-2).
6. Rätta in den bakre konsolen efter rätt markeringar på skensatsen och skruva fast den bakre konsolen igen.
7. Upprepa steg 1 till steg 6 för den andra listsatsen.



FIGUR 1-2 Listsats (modifierad för installation i rack med två platser)

## 1.1.3 Installera de inre skenorna på systemet

1. Ta bort den inre skenan från skensatsen.
  - a. Tryck ner haken bredvid den gröna haken.
  - b. Dra ut den inre skenan helt från den yttre sken-/listsatsen.
2. Tryck upp den inre skenan så att fästhaken på sidan av systemet, spänns över urtagen i skenan (FIGUR 1-3).

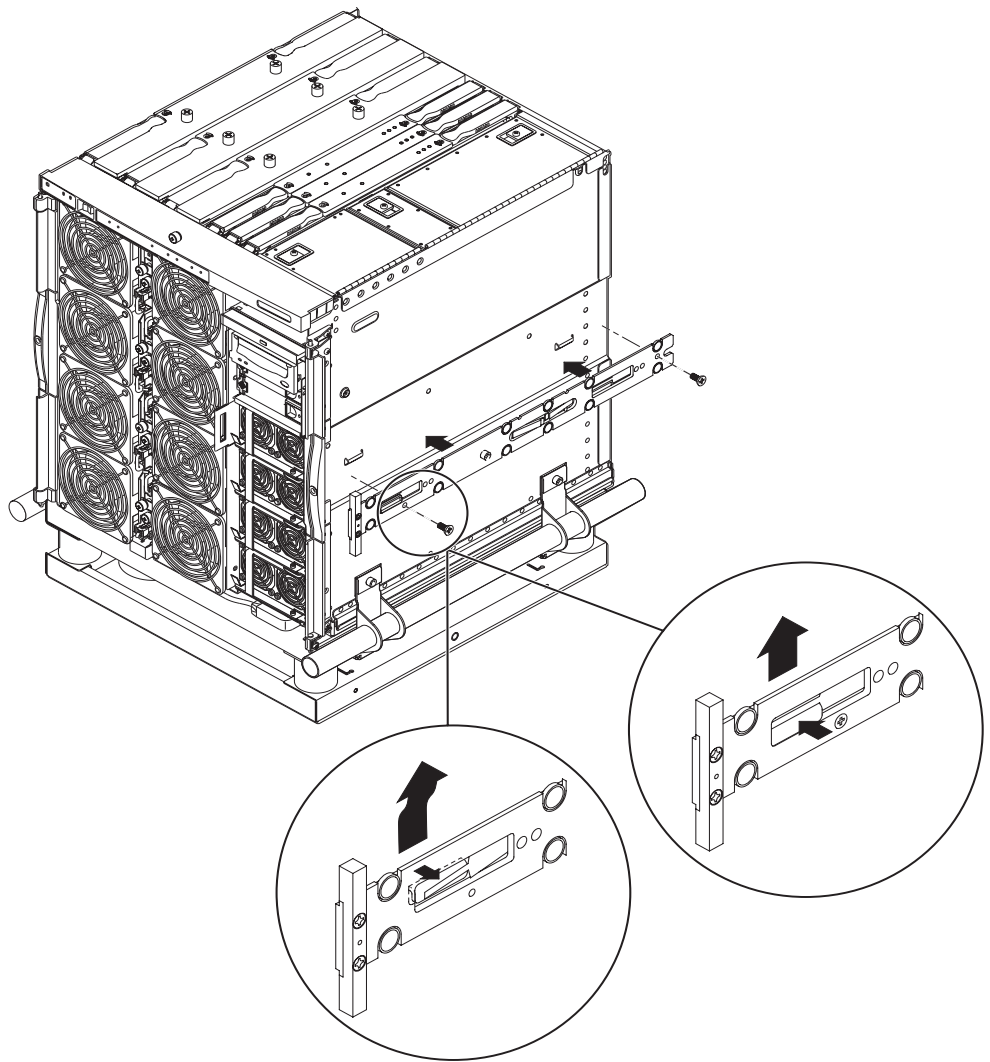
Fjädern ska spännas

---

**Obs** – Fjäderklämmorna måste sitta ovanför systemhakarna; kanten på den inre skenan måste fästas under och bakom systemhaken.

---

3. Skruva fast den inre skenan på systemet med två 32-tums skruvar nr 8 för varje skena.
4. Upprepa steg 1 till steg 3 för den andra innerskenan.



FIGUR 1-3 Fjäderklämmor och urtag

## 1.1.4 Installera skensatsen i ett Sun Fire/StoreEdge-skåp

Sun Fire/StoreEdge™-skåp har gängade UNF-skruvhål nr 10-32 fram och bak, som är numrerade nerifrån och upp.

---

**Obs** – Skensatserna är vändbara. De kan användas på båda sidor av skåpet.

---

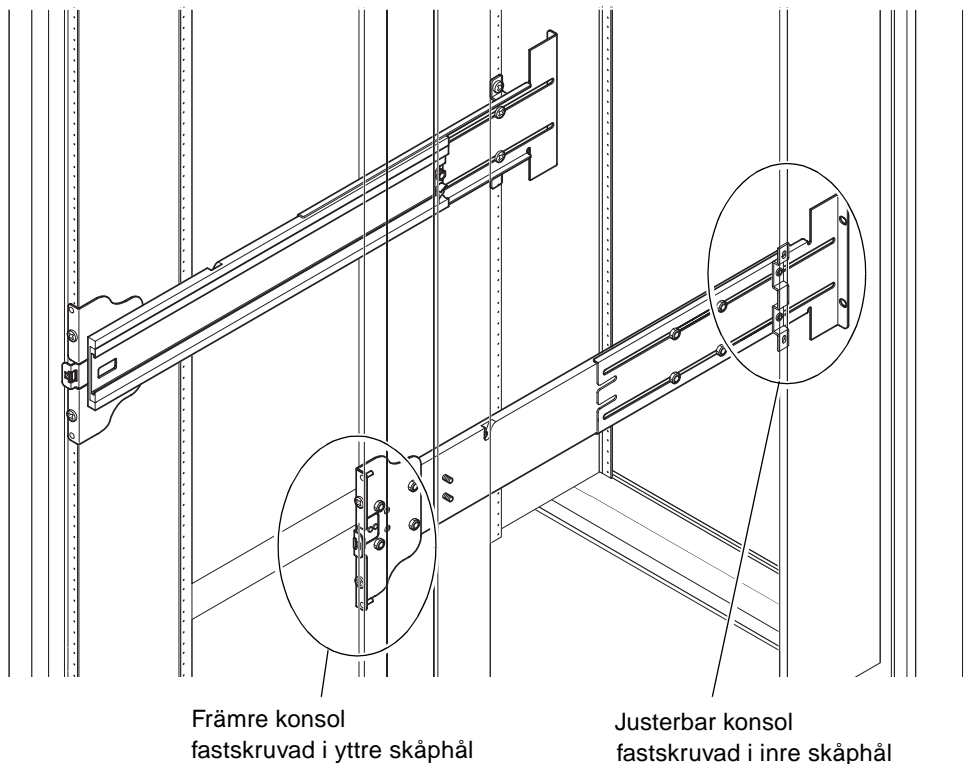
1. Justera läget för den justerbara konsolen på varje listsats.
  - a. Lossa de två muttrarna som håller fast den justerbara konsolen.
  - b. Passa in den justerbara konsolen där det står 'SUNFIRE' på den bakre konsolen och skruva fast den justerbara konsolen igen.
2. Justera längden på varje listsats.
  - a. Ta bort de fyra muttrarna som håller fast den bakre konsolen.
  - b. Passa in den bakre konsolen där det står 'Sun Fire Cabinet' på skensatsen och skruva fast den bakre konsolen igen.

### 1.1.4.1 Installera listsatserna i det nedre läget

1. Sätt i stiften på den främre konsolen i skåphålen 22 och 33 (FIGUR 1-4).  
Stiften håller konsolen på plats tills konsolen är fastskruvad.
2. Skruva fast den justerbara konsolen i skåphålen 24 och 31 med två UNF-skrivar nr 10-32.
3. Skruva fast den justerbara konsolen i skåphålen 24 och 31 med två UNF-skrivar nr 10-32.
4. Upprepa steg 1 till steg 3 för den andra listsatsen.

### 1.1.4.2 Installera listsatserna i det övre läget

1. Sätt i stiften på den främre konsolen i skåphålen 58 och 69 (FIGUR 1-4).  
Stiften håller konsolen på plats tills den är fastskruvad.
2. Skruva fast den justerbara konsolen i skåphålen 60 och 67 med två UNF-skrivar nr 10-32.
3. Skruva fast den justerbara konsolen i skåphålen 60 och 67 med två UNF-skrivar nr 10-32.
4. Upprepa steg 1 till steg 3 för den andra listsatsen.



FIGUR 1-4 Installera listerna i ett Sun Fire -skåp

## 1.1.5 Installera listsatserna i ett Sun Rack 900 -skåp

Sun Rack 900-skåp har M-6 UNF-gängade skruvhål på fram- och baksidan som är numrerade nedifrån och upp.

---

**Obs** – Skensatserna är vändbara. De kan användas på båda sidor av skåpet.

---

1. Ta bort den justerbara konsolen på varje list.
  - a. Lossa de två muttrarna som håller fast den justerbara konsolen.
  - b. Kasta den justerbara konsolen.
2. Justera längden på varje listsats.
  - a. Ta bort de fyra muttrarna som håller fast den bakre konsolen.
  - b. Passa in den bakre konsolen där det står 'NGR Cabinet' på skensatsen och skruva fast den bakre konsolen igen.

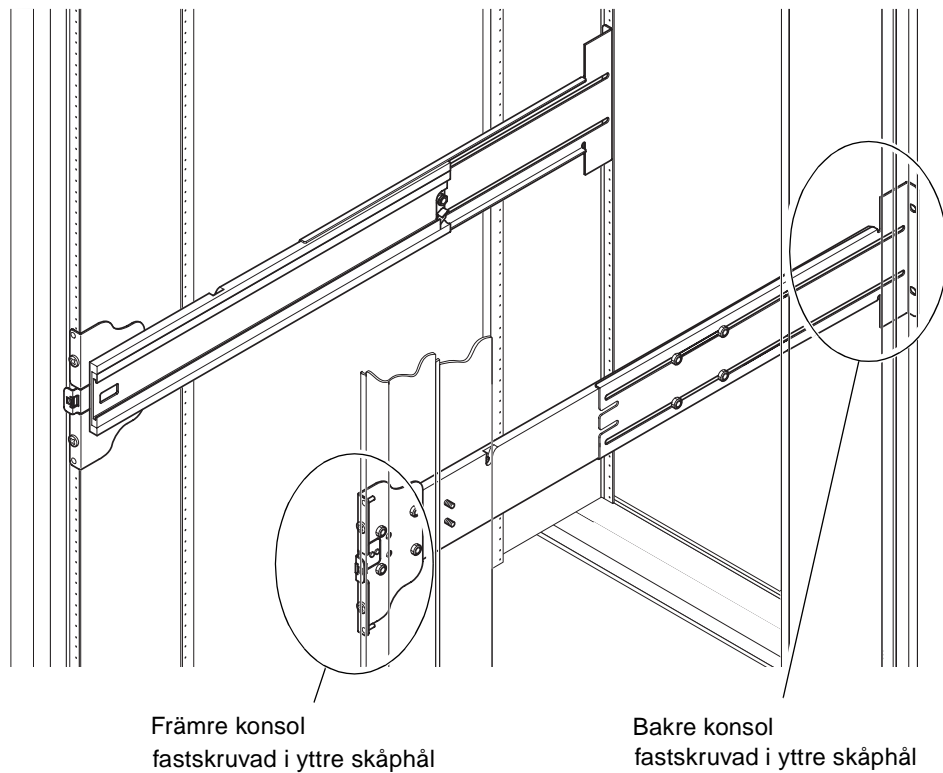
### 1.1.5.1 Installera listsatserna i det nedre läget

1. Sätt i stiften på den främre konsolen i skåphålen **22 och 33** (FIGUR 1-5).  
Stiften håller konsolen på plats tills konsolen är fastskruvad.
2. Skruva fast den bakre konsolen i skåphålen **24 och 31** med två M-6 UNF-skruvar.
3. Skruva fast den främre konsolen i skåphålen **24 och 31** med två M-6 UNF-skruvar.
4. Upprepa steg 1 till steg 3 för den andra listsatsen.

### 1.1.5.2 Installera listsatserna i det övre läget

1. Sätt i stiften på den främre konsolen i skåphålen **58 och 69** (FIGUR 1-5).  
Stiften håller konsolen på plats tills konsolen är fastskruvad.
2. Skruva fast den bakre konsolen i skåphålen **60 och 67** med två M-6 UNF-skruvar.
3. Skruva fast den främre konsolen i skåphålen **60 och 67** med två M-6 UNF-skruvar.
4. Upprepa steg 1 till steg 3 för den andra listsatsen.





**FIGUR 1-5** Installera listerna i ett Sun Rack 900-skåp eller 19-tums skåp med fyra platser

## 1.1.6 Installera skensatsen i ett 19-tums skåp med fyra platser

Listerna kan justeras så att de passar ett 19-tums skåp som överensstämmer med antingen IEC 297-4 eller EIA 310-D. Varje skensats har en distans mellan främre och bakre monteringslister från 45 till 78 cm (17,7 till 30,7 tum).

---

**Obs** – Skensatserna är vändbara. De kan användas på båda sidor av skåpet.

---



---

**Varning** – Det är installatörens ansvar att se till att skåpet är tillräckligt starkt och stabilt för att klara av nödvändiga installationer.

---

1. **Ta bort den justerbara konsolen på varje listsats.**
  - a. Lossa de två muttrarna som håller fast den justerbara konsolen.
  - b. Kasta den justerbara konsolen.
2. **Justera längden på varje listsats.**
  - a. Ta bort de fyra muttrarna som håller fast den bakre konsolen.
  - b. Rätta in den bakre konsolen efter markeringarna på skensatsen och skruva fast den bakre konsolen igen.
3. **Skruva fast den bakre konsolen med två UNF-skrivar nr 10-32 (FIGUR 1-5).**
  - Om du ska installera systemet i det *nedersta* läget ska du inte sätta i fästskruvarna lägre än 47 cm respektive 57, 2 cm (18,5 tum respektive 22,5 tum). Se *Sun Fire V1280/Netra 1280 Slide Rail Installation Instructions and Mounting Template* för att avgöra vilka skåphål som ska användas.
  - För att installera systemet i det *översta* läget, ska du inte sätta i säkerhetsskruvarna högre än 100 cm respektive 110 cm (39,5 tum respektive 43,5 tum). Se *Sun Fire V1280/Netra 1280 Slide Rail Installation Instructions and Mounting Template* för att avgöra vilka skåphål som ska användas.
4. **Skruva fast den främre konsolen med två UNF-skrivar nr 10-32 (FIGUR 1-5).**
5. **Upprepa steg 1 till steg 4 för den andra listsatsen.**

## 1.1.7 Installera skensatsen i ett 19-tums rack med två platser

---

**Obs** – Skensatserna måste förberedas. Se “Förberedelse av listerna för installationer med två platser” på sidan 1-3.

---

---

**Obs** – Skensatserna är vändbara. De kan användas på båda sidor av skåpet.

---



---

**Varning** – Se till att racket är förankrat i golvet, taket eller intilliggande ramar. Det är installatörens ansvar att kontrollera att racket har tillräcklig styrka och stabilitet för att kunna klara av nödvändiga installationer.

---

### 1. Skruva fast den främre konsolen med två UNF-skruvar nr 10-32.

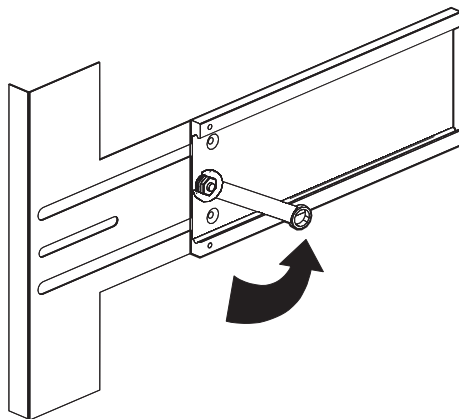
Sätt inte in rackmonteringsskruvarna lägre än 47 cm respektive 57,2 cm (18,5 tum respektive 22,5 tum). Se *Sun Fire V1280/Netra 1280 Slide Rail Installation Instructions and Mounting Template* för att avgöra vilka skåphål som ska användas.

### 2. Skruva fast den bakre konsolen med två UNF-skruvar nr 10-32.

### 3. Upprepa steg 1 och steg 2 för den andra listsatsen.

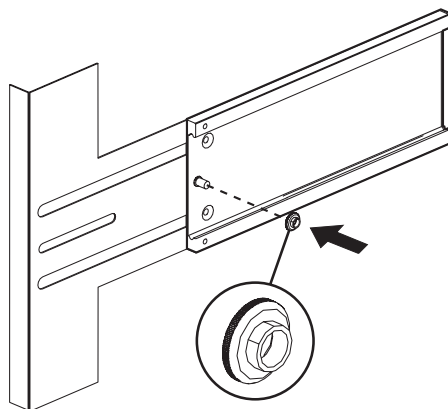
## 1.1.8 Montera skensatsen (endast Netra)

1. Ta bort muttrarna på baksidan av varje skensats (FIGUR 1-6).



FIGUR 1-6 Ta bort skenmuttrar på listsatsen

2. Skruva fast en mellanbricka för hand på varje stift med den flänsade sidan mot skenan (FIGUR 1-7).



FIGUR 1-7 Passa in mellanbrickorna

---

**Obs** – Den återstående läsininstallationen av skensatsen görs efter att systemet är monterat i skåpet.

---

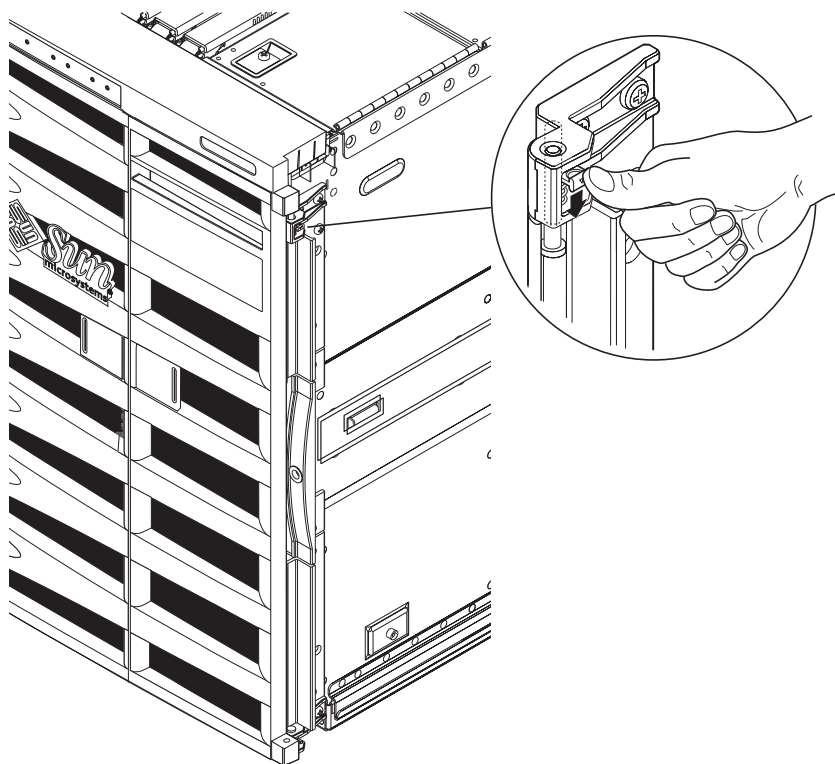
## 1.2 Installera systemet i ett skåp

Det här avsnittet innehåller följande ämnen:

- “Förbered för att installera systemet i skåpet” på sidan 1-13
- “Montera systemet i skåpet” på sidan 1-15

### 1.2.1 Förbered för att installera systemet i skåpet

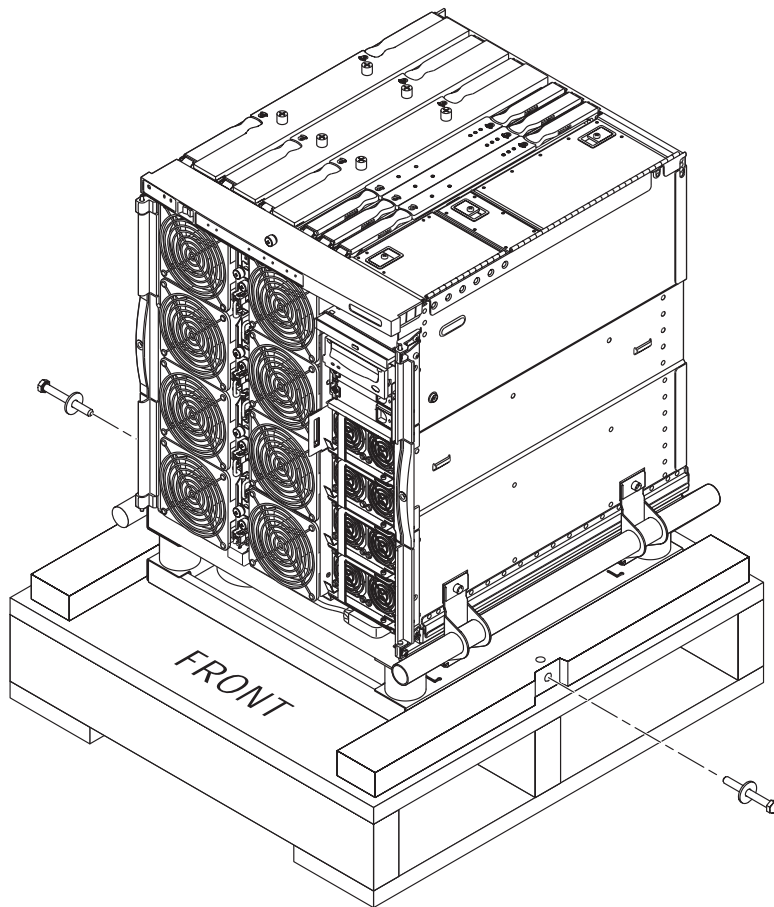
1. Ta bort den främre ramluckan (FIGUR 1-8).
  - a. Öppna luckan och tryck ner reglagen för att släppa upp hakarna.
  - b. Lyft luckan av gångjärnen och ställ den på ett säkert ställe.
  - c. Upprepa steg a och steg b för den andra ramluckan.



FIGUR 1-8 Släppa upp luckans gångjärnsmekanism

## 2. Ta bort bultarna på transportstödet (FIGUR 1-9).

Lossa de bultar som fäster det orangefärgade transportstödet av metall i träpallen.



FIGUR 1-9 Ta bort bultarna på transportstödet

## 1.2.2 Montera systemet i skåpet



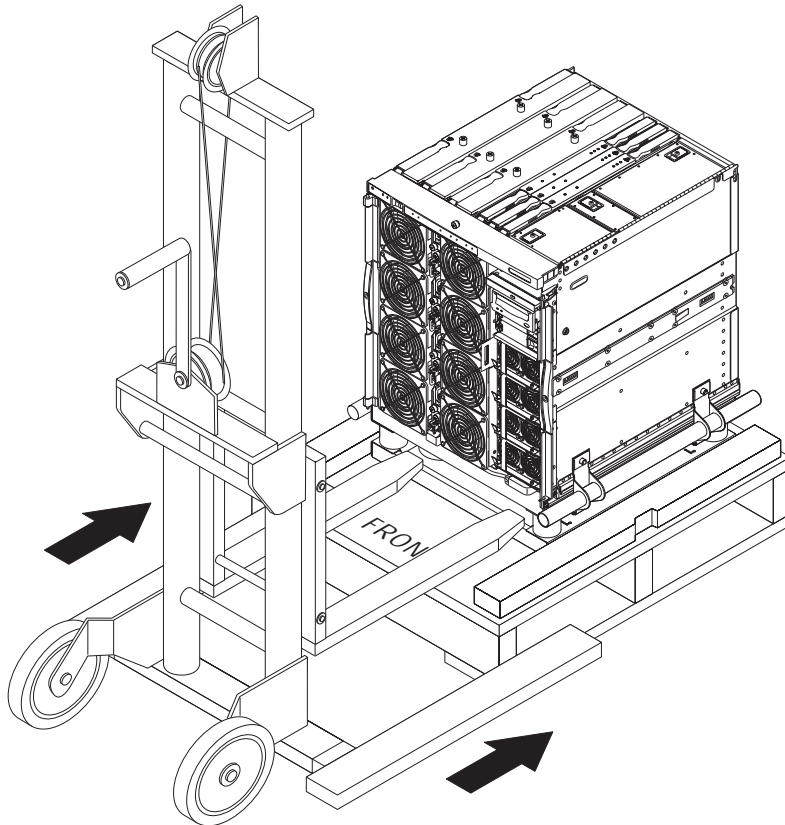
**Varning** – Sun Fire V1280/Netra 1280-systemet, med monteringsstöd, väger omkring 130 kg (286 lbs). Det krävs två personer för att flytta systemet in i skåpet på ett säkert sätt med hjälp av ett lyftverktyg för datorutrustning.

1. Dra ut skåpstabilisatorn och lås den i lämpligt läge.



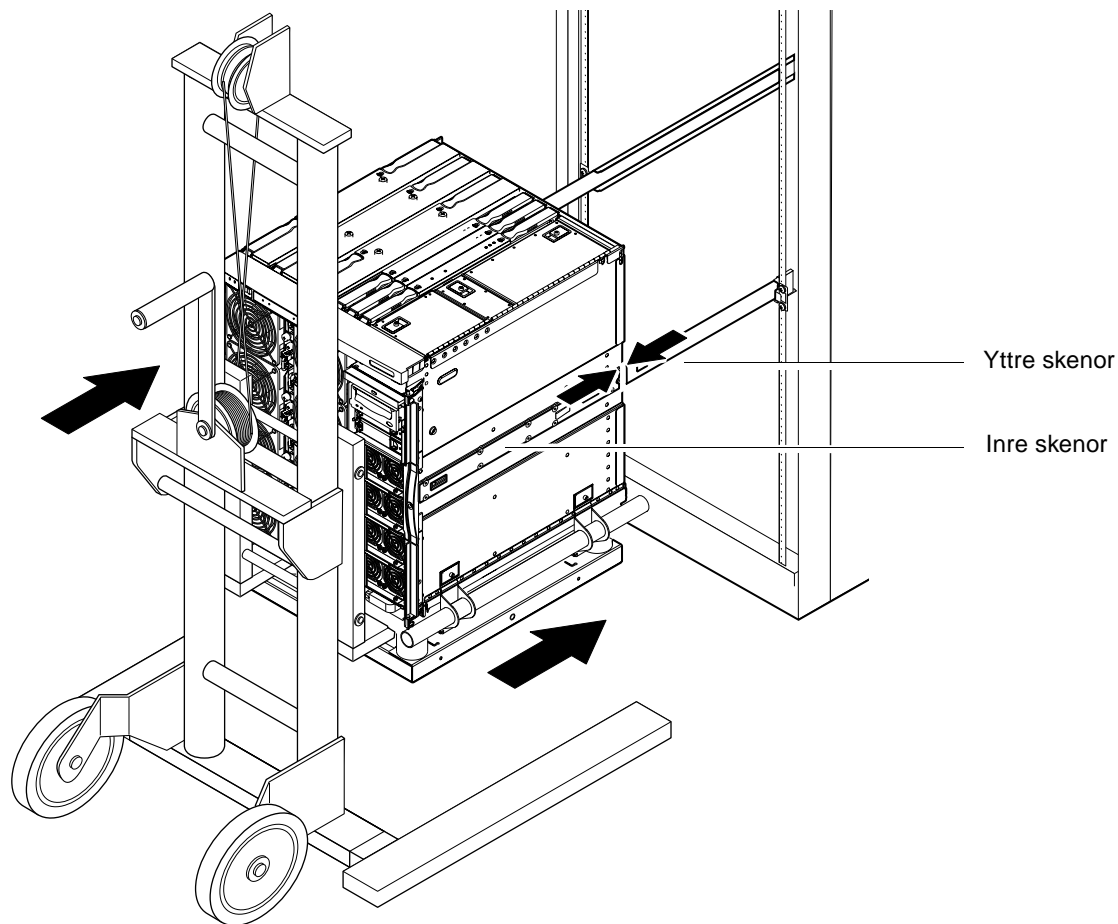
**Varning** – Transportstödet måste sitta fast när systemet lyfts. I annat fall kan systemet skadas mycket illa.

2. För in gafflarna på lyftverket helt genom transportstödet öppning (FIGUR 1-10).



FIGUR 1-10 För in lyftverket i transportstödet

3. Lyft av systemet från träpallen och ta bort den.
4. Dra ut de yttre skenorna från skåpet och lås dem i utdraget läge.
5. Lyft systemet tills det är i jämnhöjd med de yttre skenorna på skåpet.
6. Flytta försiktigt lyftverktyget framåt tills skenorna på systemet är helt ihopkopplade med de yttre skenorna på skåpet (FIGUR 1-11).  
Spärrarna på vardera sida måste klicka till i utfällt läge och låsa skenorna.



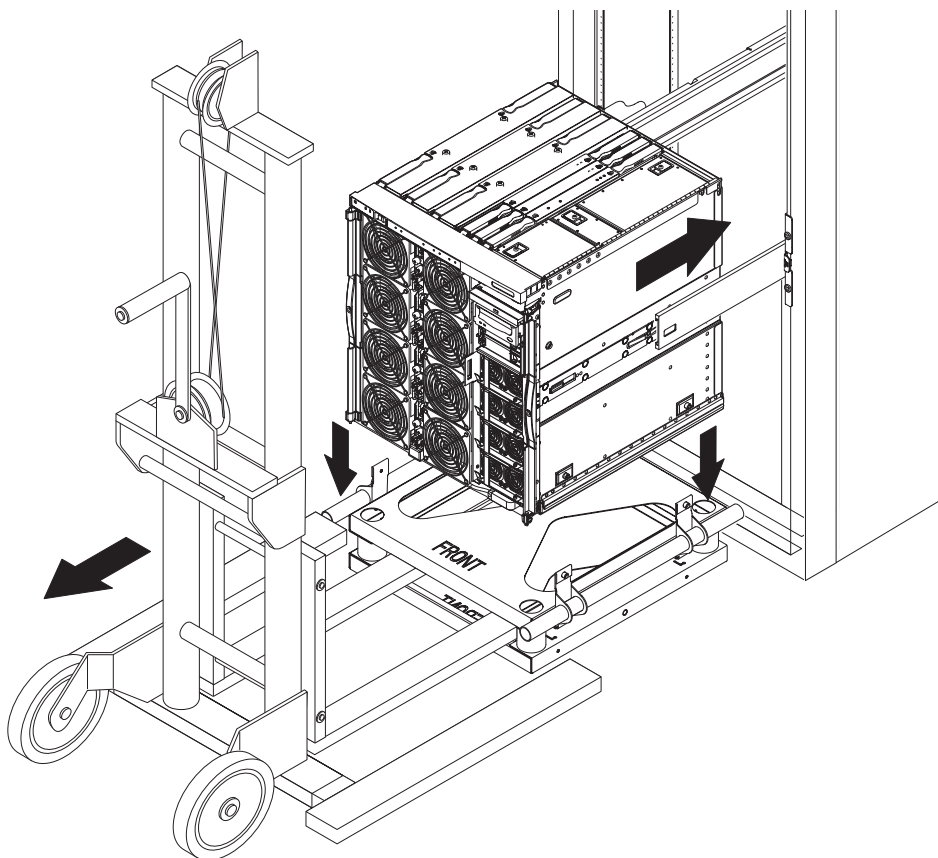
FIGUR 1-11 Passa in skenorna





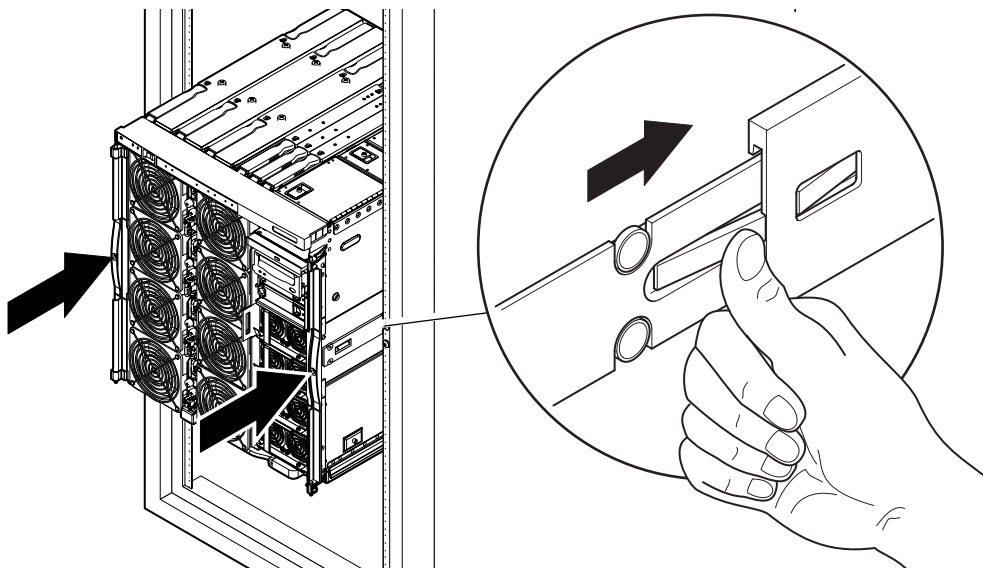
**Varning** – Skåpstabilisatorerna (om de finns) måste vara utdragna så att inte skåpet tippas när lyftverket dras tillbaka.

7. Lossa de fyra skruvarna som fäster handtagen på transportstödet i systemet när systemet fortfarande stöds av lyftverket.
8. Dra bort transportstödshandtagen från systemet.  
Det kopplar bort transportstödet från systemet.
9. Sänk transportstödet ur vägen med lyftverket.  
Spara transportstödet för framtida användning.



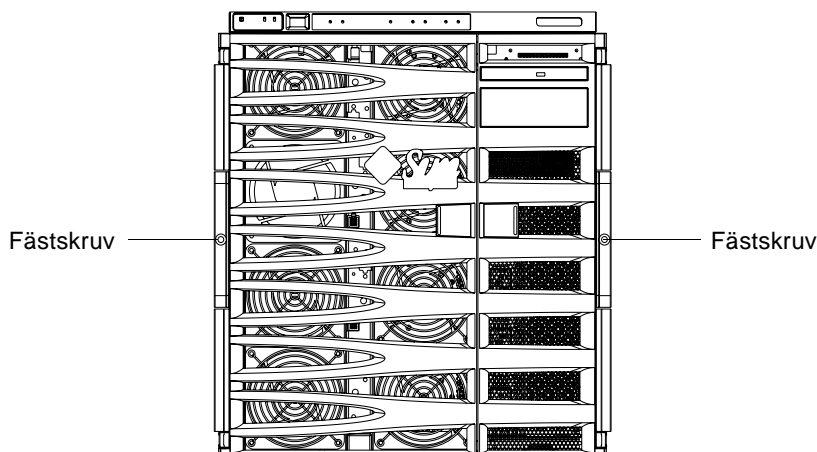
FIGUR 1-12 Ta bort transportstödet

10. Tryck ner de gröna spärrarna på varje skena och skjut in systemet i skåpet (FIGUR 1-13).



FIGUR 1-13 Skjut in systemet i systemskåpet

11. Dra åt de två fästskruvarna på framsidan för att skruva fast systemet i skåpet (FIGUR 1-14).
12. Dra tillbaka mekanismen för skåpstabilisatorn (om sådan finns).
13. Sätt tillbaka frontluckorna på systemet.



FIGUR 1-14 Dra åt fästskruvarna

---

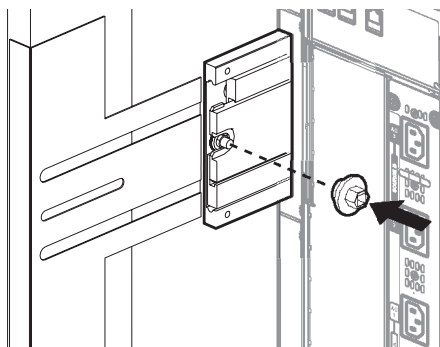
## 1.3 Installera låsmuttrarna (endast Netra)

---

**Obs** – Det är viktigt att låsmuttrarna fästs ordentligt för att systemet ska uppfylla vibrationskraven enligt NEBS nivå 3.

---

1. **Skruva fast låsmuttrarna på stiften på baksidan av skensatserna (FIGUR 1-15).**  
Den runda änden ska peka mot brickorna.



FIGUR 1-15 Fäst låsmuttrarna på de bakre skenorna



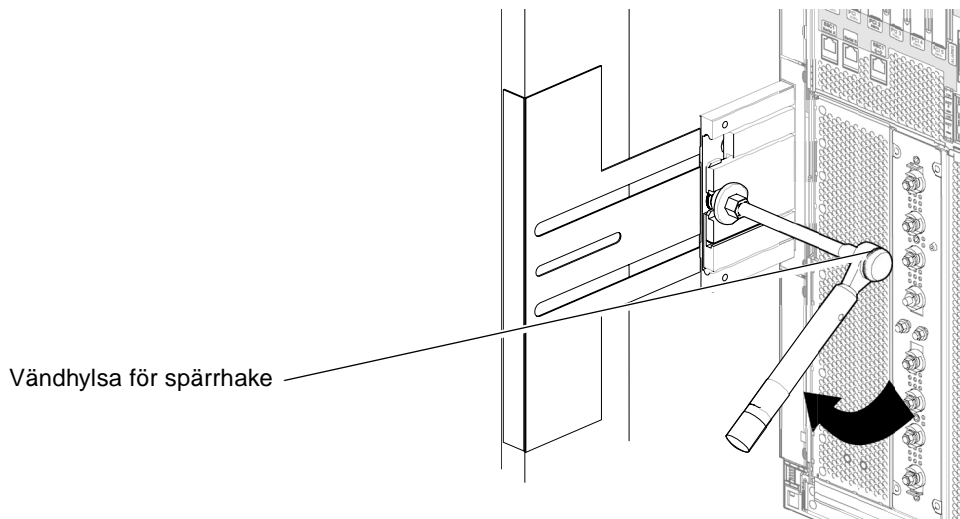
---

**Varning** – Skruvnyckelhandtaget släpper så fort rätt motstånd har uppnåtts. Se till att hålla handen utanför systemet och skåpet för att undvika skada.

---

2. **Använd skruvnyckeln och förlängningen som sitter på baksidan av systemet för att dra åt muttrarna.**

Skruvnyckeln är förinställd på 10 Nm (88.5 tum lbs). Om spärrhaken behöver vändas, ta bort hylsan och sätt tillbaka den på motsatta sidan. Muttrarna är ordentligt fästa när skruvnyckelhandtaget släpper (FIGUR 1-16).



FIGUR 1-16 Använda skruvnyckeln för att säkra skenläsningsmuttrarna

3. Sätt tillbaka skruvnyckeln och förlängningen i sina fästen på systemets baksida och spänn fast säkerhetsbandet.

---

## 1.4 Installera kabelhanteringsarmen

Det här avsnittet innehåller följande ämnen:

- "Installera CMA-Lite" på sidan 1-22
- "Installera CMA-800" på sidan 1-23

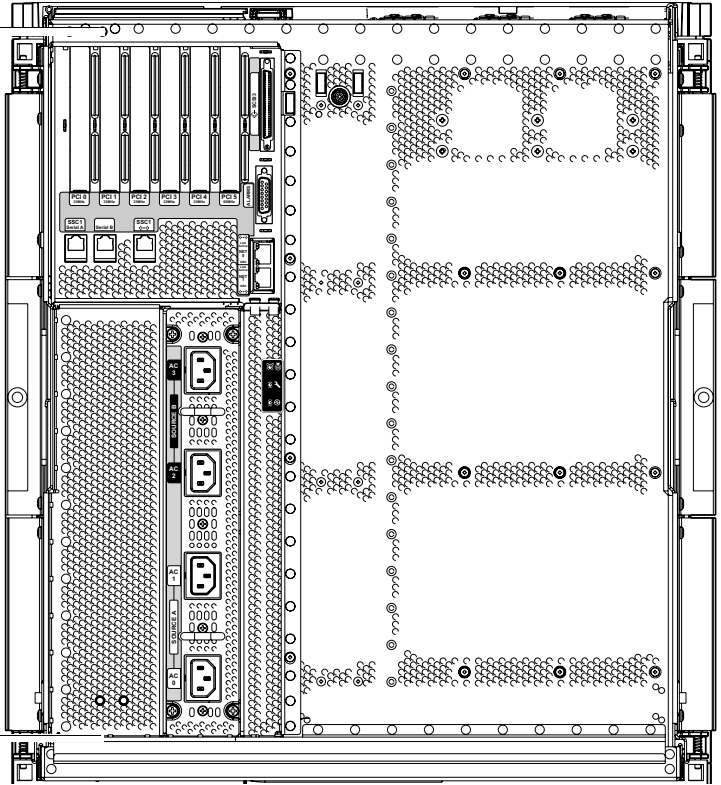
Syftet med en kabelhanteringsarm är att stödja och skydda kablar när ett system skjuts in eller ut ur ett skåp.

Det medföljer två lösningar för kabelhanteringsarmar: CMA-Lite och CMA-800. Vilken kabelhanteringsarm som är bäst beror på rackets djup och på det antal/den typ av kablar som ska användas. Använd CMA-Lite om den större CMA-800 inte passar i ditt skåp.

Gångade hål för att fästa kabelhanteringsarmarna finns på baksidan av systemet (FIGUR 1-17).

Övre  
konsolhål

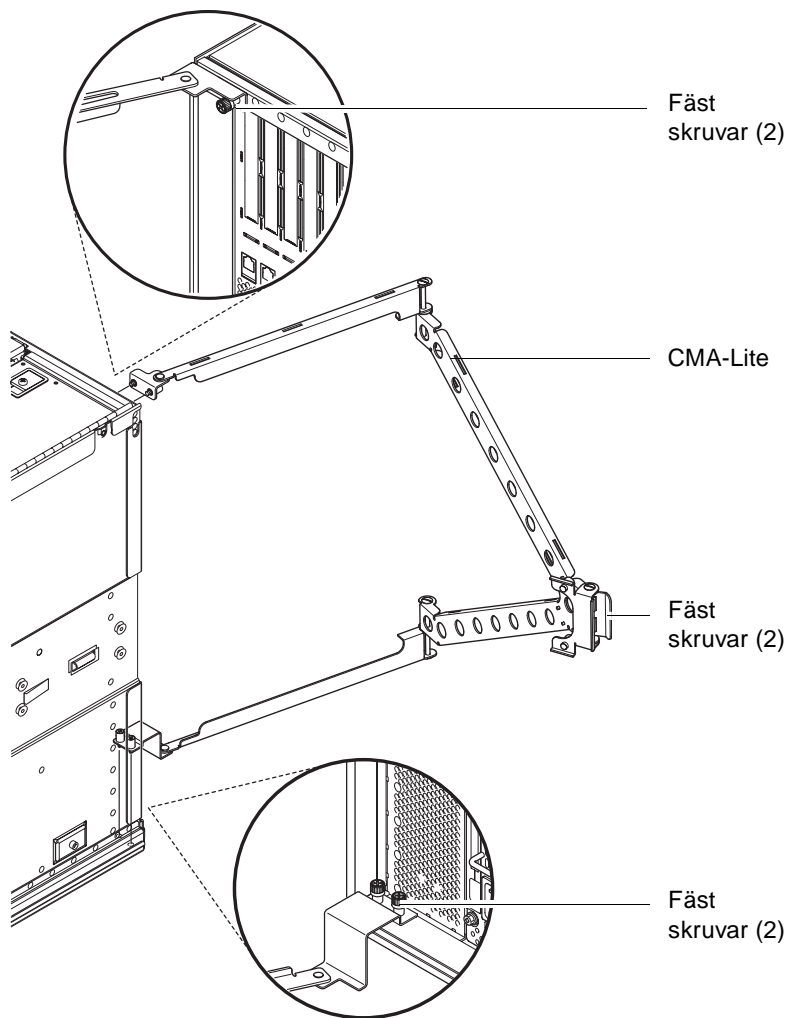
Nedre  
konsolhål



FIGUR 1-17 Hål för konsolmontering

## 1.4.1 Installera CMA-Lite

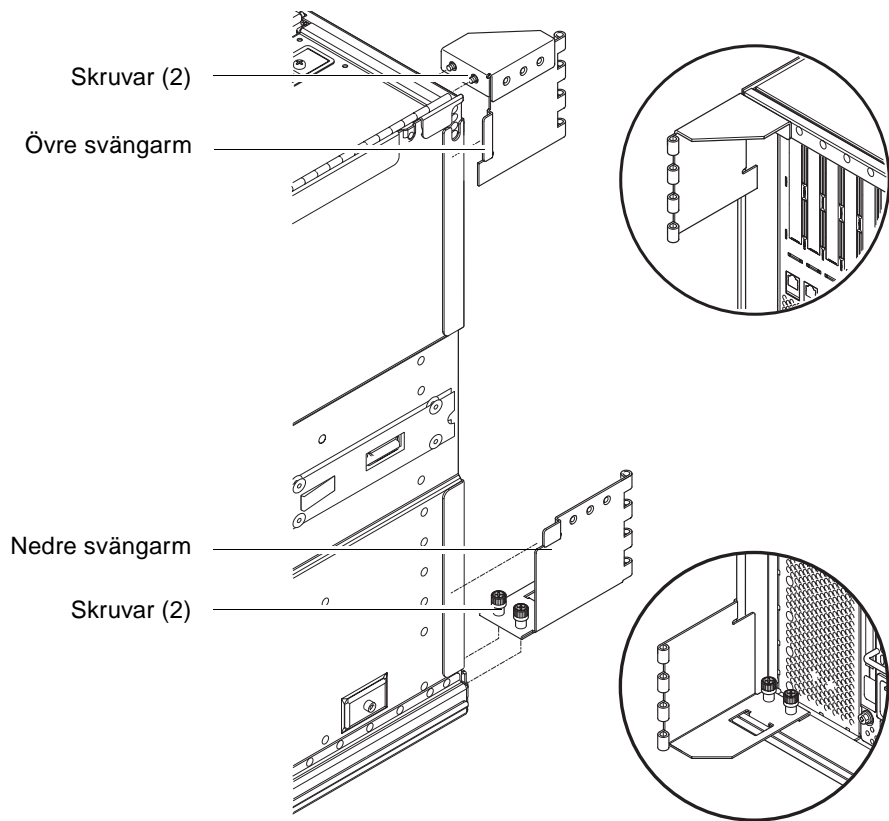
1. Skruva fast axeln i änden på den övre armen längst upp på baksidan av systemet med de två skruvarna (FIGUR 1-18).
2. Skruva fast den mittersta vridpunkten på svängarmen på insidan bak på den vänstra listsatsen med de två skruvarna.
3. Skruva fast axeln i änden på den nedre armen längst ner på baksidan av systemet med de två skruvarna.



FIGUR 1-18 CMA-Lite kabelhanteringsarm

## 1.4.2 Installera CMA-800

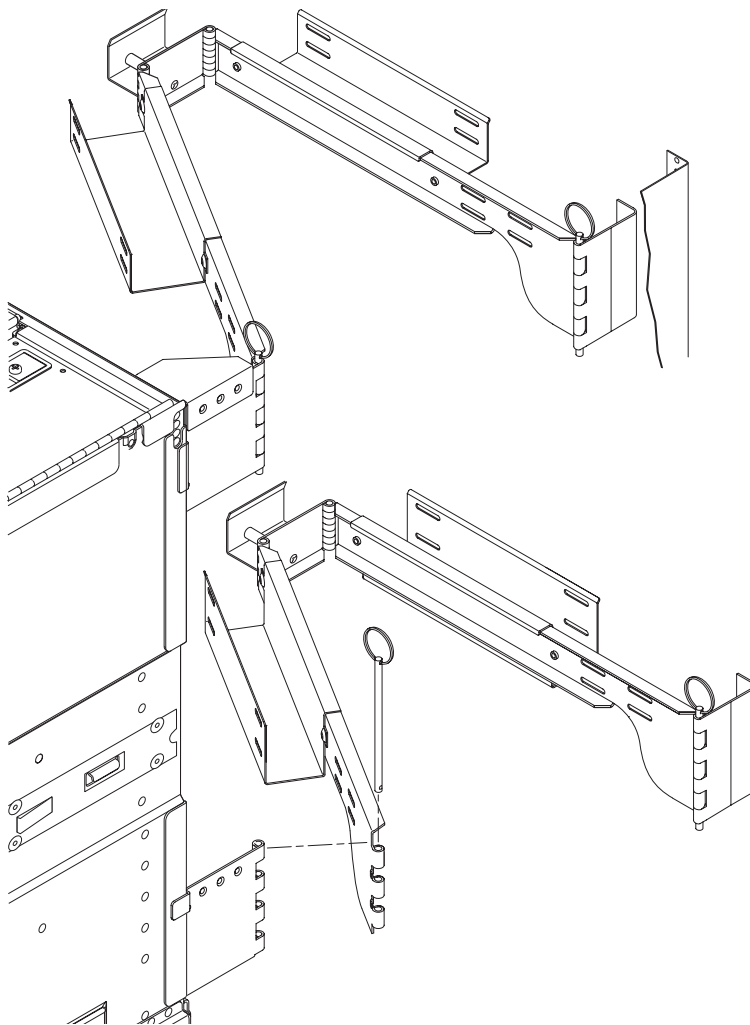
1. Ta bort gångjärnet på den övre svängkonsolen på I/O-kabelarmen.
2. Ta bort gångjärnet på den nedre svängkonsolen på strömkabelarmen (FIGUR 1-19).
3. Skruva fast den övre svängkonsolen på systemet med de två medföljande skruvarna (FIGUR 1-19).
4. Skruva fast den nedre svängkonsolen med två skruvar (FIGUR 1-19).



FIGUR 1-19 Installera övre och nedre svängkonsol

5. Skruva fast t-konsolerna på skåplisterna med två skruvar.  
T-konsolerna är markerade för att visa vilka som monteras till vänster och vilka som monteras till höger.

6. Skruva fast I/O-kabelarmen överst på den vänstra t-konsolen med två skruvar.
7. Skruva fast strömkabelarmen nederst på den vänstra t-konsolen med två skruvar.
8. Återanslut I/O-kabelarmen till den övre svängkonsolen och fäst den genom att sätta tillbaka gångjärnet (FIGUR 1-20).
9. Återanslut strömkabelarmen till den nedre svängkonsolen och fäst den genom att sätta tillbaka gångjärnet. (FIGUR 1-20).



**FIGUR 1-20** Montera övre och nedre kabelarmar



---

## 1.5 Anslut Sun Fire V1280-strömkablar



---

**Varning** – Sun Fire V1280-systemet är avsett att användas med elnät som har jordad neutral ledare. Anslut inte utrustningen till någon annan typ av elnät. Kontakta din elleverantör eller en kvalificerad elektriker för att avgöra vilken typ av el som finns i din byggnad.

---



---

**Varning** – Sun-produkten levereras med jordade nätsladdar (tre ledare). Anslut alltid sladdarna i ett jordat eluttag.

---



---

**Varning** – Väggtuttagen måste sitta nära utrustningen och vara lättåtkomliga.

---

### 1. Sätt systemets strömbrytare i standby-läge.



---

**Varning** – On/Standby-strömbrytaren isolerar inte utrustningen. Strömsladdarna är det som huvudsakligen används för att koppla ur den här produkten.

---

### 2. Stäng av skåpströmmen (i ett skåp med strömförsörjning).

Se installationshandboken som följde med skåpet.

### 3. Märk båda ändarna på elsladdarna.

Två sladdar ska märkas med källa A och två ska märkas med källa B.

### 4. Anslut strömkablarna till systemet.

**a. Anslut strömsladdarna för källa A till AC0 och AC1 på systemet och strömsladdarna för källa B till AC2 och AC3 på systemet.**

**b. Dra strömsladdarna genom kabelsvängarmen och fäst dem med knytband.**

Se till att kabelsvängarmen kan fällas ut och fällas in utan att sladdarna rycks ur.

---

**Obs** – Steg 3 och steg 4 är redan klara på system som kommer förinstallerade i ett Sun Rack 900-skåp.

---

## 5. Anslut systemet till strömkällan.

### *Om montering sker i ett strömlöst skåp:*

- i. Anslut strömsladdar från källa A på systemet till kretsbrytarna för strömkälla A som kunden införskaffar.
- ii. Anslut strömsladdar från Källa B på systemet till kretsbrytarna för strömkälla B som kunden införskaffar.

### *Om montering sker i ett strömförsett skåp:*

- i. Anslut strömsladdar från källa A på skåpet till kretsbrytarna för strömkälla A (som kunden införskaffar) och strömsladdar från källa B på skåpet till kretsbrytarna för strömkälla B (som kunden införskaffar).

Se installationshandboken som följde med skåpet för information om strömkablage för skåpet.

---

**Obs** – Det är installatörens ansvar att se till att skåpet har tillräckligt med ström och redundans för att klara av installationen.

---

- ii. Anslut strömsladdar från källa A på skåpet till källa A på systemet och källa B på skåpet till källa B på systemet.

Se installationshandboken som följde med skåpet för information om strömkablage för skåpet.

## 1.6 Anslut Netra 1280-elkablar

Det här avsnittet innehåller följande ämnen:

- “Montera Netra 1280-elkontakter” på sidan 1-27
- “Anslut Netra 1280-strömkablar” på sidan 1-29
- “Verifiera strömingångsanslutningarna innan strömmen slås på initialt” på sidan 1-29

### 1.6.1 Montera Netra 1280-elkontakter



---

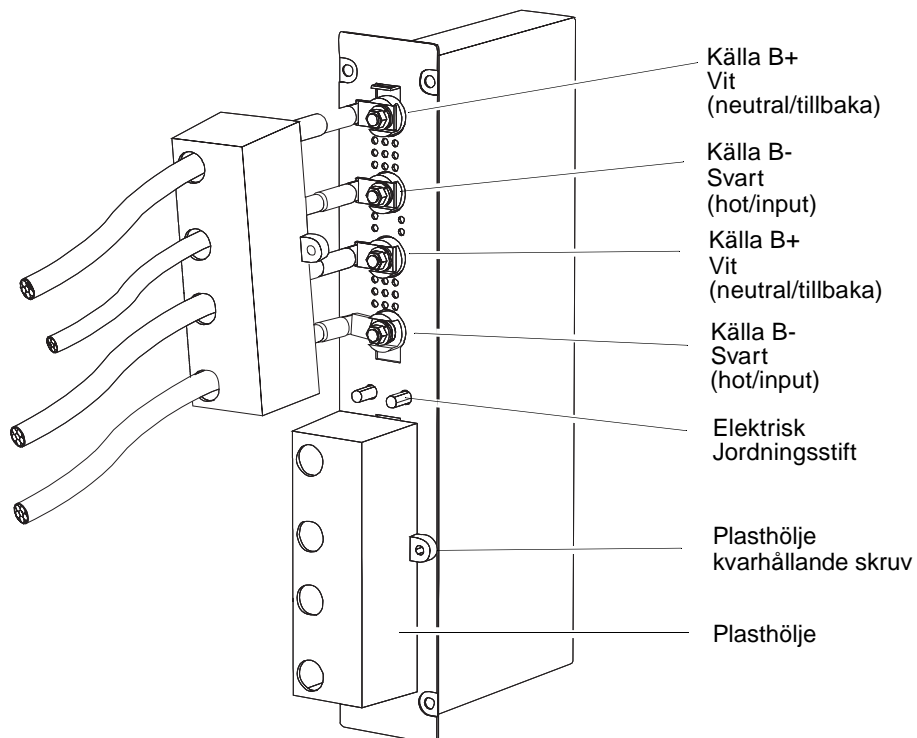
**Varning** – On/Standby-strömbrytaren isolerar inte utrustningen. Strömbrytarna är det primära sättet att avbryta strömtillförseln till produkten.

---

- 1. Sätt strömbrytaren i standby-läge.**
- 2. Ta bort plasthöljerna från likströmsingången (FIGUR 1-21).**

Varje hölje hålls fast av en krysskruv nr 2.
- 3. Montera jordkontakten.**
  - a. Fäst en tvåhåls-jordfläns på jordkabeln.**

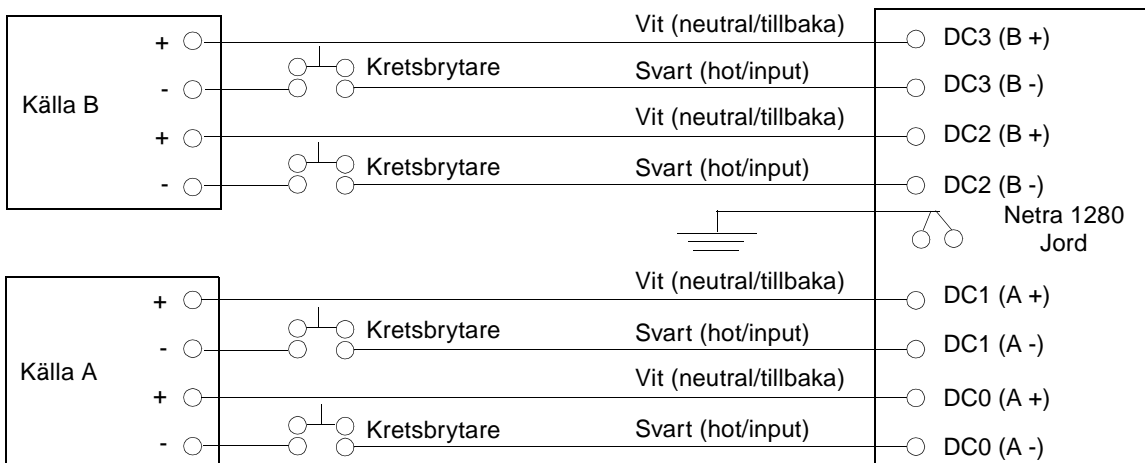
Standardsatsen innehåller flänsar som går att fästa på medskickade kablar. Använd ett fästverktyg eller liknande för att fästa flänsarna på kablarna.
  - b. Använd två M5-muttrar med brickor för att fästa flänsen på platsen mellan de två plasthöljerna med den medföljande M5-mutterdragaren.**
- 4. Montera strömkabeländarna.**
  - a. Fäst enhålsflänsarna på in- och återkopplingskablarna.**
  - b. Dra flänsarna genom plasthöljet.**
  - c. Kontrollera att kablarna är rätt vända i förhållande till märkningen på anslutningsstiften.**
  - d. Kontrollera att rätt matningspolaritet är ansluten till varje stift på baksidan av systemet.**
  - e. Kontrollera att en jordledning för varje matarpar är ansluten till de elektriska jordstiften (FIGUR 1-21).**
- 5. Skruva på plasthöljerna med krysskruvar nr 2.**



**FIGUR 1-21** Strömingång med källa B:s plasthölje borttaget och anslutningarna oskyddade

## 1.6.2 Anslut Netra 1280-strömkablar

1. Anslut jordkabeln till en lämplig jordpunkt.
2. Anslut de återstående strömkablarna till kretsbrytarna (som kunden införskaffar).  
DC0 och DC1 är anslutna till en strömkälla och DC2 och DC3 till den andra (FIGUR 1-22).



FIGUR 1-22 Netra 1280-strömmatningskontakter

## 1.6.3 Verifiera strömingångsanslutningarna innan strömmen slås på initialt



**Varning** – Kontrollera att kablaget är rätt draget innan du slår på strömmen för första gången. Felaktigt draget kablage kan orsaka personskador eller skada utrustningen.

1. Kontrollera att jordingångstrådarna (gröna) ansluter till systemets jord.
2. Kontrollera att starkströmstrådarna (svarta) ansluter till negativa klämflänsar.
3. Kontrollera att de neutrala återkopplingstrådarna (vita) ansluter till positiva klämflänsar.

Anslut en digital voltmätare till en förgrening i taget och verifiera.

- DVM-jordsond-till-systemjord och röd sond till + (positiva) klämfästen indikerar 0 VDC.
- DVM jordsond-till systemjord och - (negativa) klämfästen indikerar -48 VDC.

---

## 1.7 Anslut konsoler för systemövervakaren

Det här avsnittet innehåller följande ämnen:

- “Anslut initial administrativ konsol” på sidan 1-30
- “Anslut den administrativa konsolen” på sidan 1-32

Systemövervakaren (SC, system controller) ansvarar för LOM-funktionen (lights-out), som omfattar ordningsföljd för uppstart, ordningsföljd för självtester (POST, power-on self-tests), miljöövervakning, felhantering och larm.

Kommandoraden för LOM-gränssnittet och Solaris/OpenBoot™ PROM-konsolen nås genom att en administrativ konsol ansluts antingen till seriell port A eller till en 10/100 LOM Ethernet-port. Den administrativa konsolen kan vara vilken extern utrustning som helst (bärbar dator eller arbetsstation) ansluten till någon av dessa portar.

Seriell port A används för att ansluta direkt till en ASCII-terminal eller en nätverksterminalserver (NTS) med ett kommandoradsgränssnitt. Den här porten används för den initiala administrativa konsolen. Den används för att ändra standardinställningarna för systemövervakaren (oftast så att 10/100 LOM Ethernet-porten kan användas som en administrativ konsol). Konfigurationen av seriell port A kan inte ändras.

10/100 LOM Ethernet-porten används för att ansluta systemövervakaren till nätverket. Porten är förkonfigurerad enligt följande:

- Systemövervakaren konfigurerad för nätverk.
- Systemövervakarens Ethernet konfigurerad för dynamisk värdkonfigurationsprotokoll (DHCP).
- Det finns ingen förkonfigurerad SC Ethernet IP-adress, gateway, DNS-domän eller DNS-server.

### 1.7.1 Anslut initial administrativ konsol

Anslut seriell A-port till den seriella porten på någon av följande enheter för den initiala konfigurationen:

- ASCII-terminal
- Sun arbetsstation
- Terminalserver (eller patchpanel ansluten till en terminalserver)

---

**Obs** – Om IP-adressen som tilldelats 10/100 LOM Ethernet-porten med DHCP är känd, kan 10/100 LOM Ethernet-porten nås utan seriell A-port.

---

**1. Anslut den administrativa konsolen till seriell A-port.**

Den seriella A-porten är en DTE-port (data terminal equipment). En adapter, som är korsad eller nollmodemkabel, behövs för att ansluta den seriella A-porten till en annan DTE-port. För information om anslutningsstift och adapter för seriell A-port, se "LOM seriella portar" på sidan A-5.

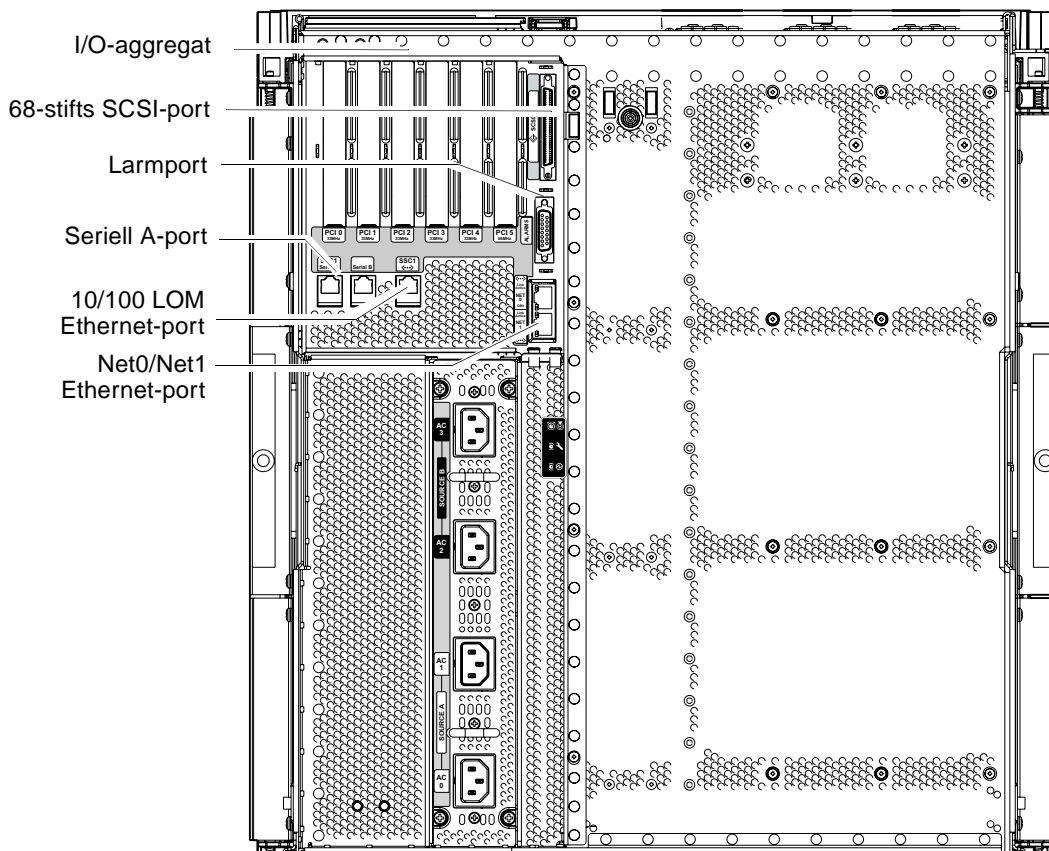
**2. Vrid strömbrytaren för kretsbrytare (som kunden införskaffar) till On.**

**3. Sätt systemets strömbrytare i on-läge.**

Se *Sun Fire V1280/Netra 1280 Systemadministrationshandbok*.

**4. Sätt upp den administrativa konsolen.**

Se *Sun Fire V1280/Netra 1280 Systemadministrationshandbok*.



**FIGUR 1-23** Systemövervakare och I/O-satsplatser

## 1.7.2 Anslut den administrativa konsolen

När den initiala konfigurationen slutförts kan du utföra systemadministrativa uppgifter direkt eller över nätverket genom att använda 10/100 LOM Ethernet-porten.

---

**Obs** – Kommunikation över den seriella A-port är möjlig men kan avbrytas av LOM-enheten. Se *Sun Fire V1280/Netra 1280 Systemadministrationshandbok*.

---

1. **Anslut 10/100 LOM Ethernet-porten till vald administrativ konsol (lokal hubb, router eller switch).**

För 10/100 LOM Ethernet-portanslutningsinformation, se "10/100 LOM Ethernet-port" på sidan A-8.

2. **Sätt upp vald administrativ konsol.**

Se *Sun Fire V1280/Netra 1280 Systemadministrationshandbok*.

---

## 1.8 Anslut I/O-satserna

I/O-satserna ger nätverksgränssnitt och perifer tillgång till systemdomänerna.

1. **Anslut ena änden av I/O Ethernet-kabeln till Net0/Net1 Ethernet-porten (FIGUR 1-23).**
2. **Anslut den andra änden av I/O Ethernet-kabeln till hubben, arbetsstationen eller annan perifer utrustning.**



---

## 1.9 Starta systemet

1. Sätt strömbrytaren i on-läge.
2. Slå på systemet.

Se *Sun Fire V1280/Netra 1280 Systemadministrationshandbok*.

---

## 1.10 Slå av systemet

1. Informera användare om att systemet tas ner.
2. Gör bandbackup på systemfiler och data, om det är nödvändigt.
3. Stoppa Solaris operativsystem.

Se *Sun Fire V1280/Netra 1280 Systemadministrationshandbok*.

4. Vänta tills meddelandet om systemstopp och bootprompten visas på skärmen.
5. Slå av alla externa diskar och expansionsskåp (om det behövs).
6. Sätt strömbrytaren i standby-läge.



---

**Varning** – On/Standby-strömbrytaren isolerar inte utrustningen. Det krävs att man slår av strömbrytaren på kretsbytarna (införskaffade av kunden) för att isolera utrustningen.

---

---

## 1.11 Installera ytterligare maskinvara

Installera inte ytterligare maskinvara förrän den initiala konfigurationen är färdiginstallerad, systemet har slagits på och POST har gått klart utan problem. Det gör det lättare att hitta konflikter som kan orsakas av ytterligare installationer.



---

**Varning** – För att undvika att skada kort när man installerar CPU/minneskort, se *Sun Fire V1280/Netra 1280 Systems Service Manual* för information.

---



---

**Varning** – Slå av strömmen vid kretsbrytarna före borttagning eller byte av systemmaskinvara under den initiala installationen. Se installationshandboken för den nya hårdvaran för alla ytterligare installationer.

---

---

**Obs** – För maximal prestanda, använd endast PCI-kort och tillhörande drivrutiner som är godkända av Sun Microsystems för användning i Sun Fire V1280/Netra 1280-systemen. Det finns risk för att interaktion mellan kort och drivrutiner på en viss buss kan leda till eventuell systemkrasch eller liknande om kortet/drivrutinen inte är godkänt av Sun Microsystems.

För en uppdaterad lista över godkända PCI-kort och konfigurationer för systemet, kontakta din Sun-återförsäljare eller din serviceleverantör. För ytterligare information se:

<http://www.sun.com/io>

---

---

## 1.12 Installera ytterligare perifer utrustning

När du lägger till ytterligare lagringsutrustning, se *Rackmount Placement Matrix*, på <http://docs.sun.com>, för information om hålnummer och monteringskruvar för Sun Microsystems diskarrayer, annan lagringsmedia och enheter.

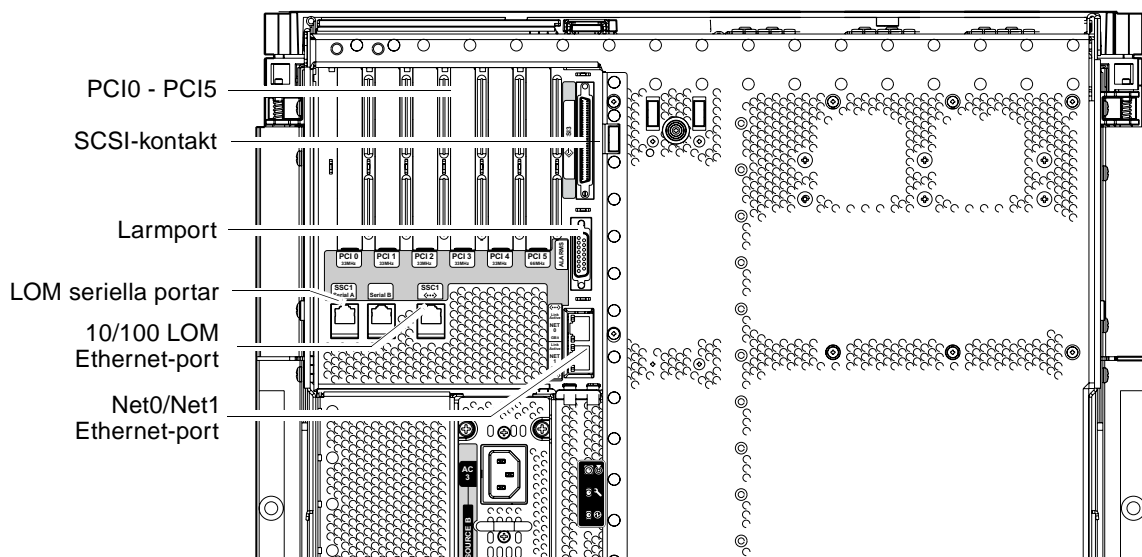
Om inget annat specificeras i *Rackmount Placement Matrix*, montera den tyngsta enheten så lågt som möjligt för att minimera effekterna av ett system som är tungt upptill i händelse av jordbävning.

Se installationshandboken för den perifera utrustningen för ytterligare information.

## Externa anslutningar

Den här bilagan beskriver de olika kablar och kontakter som ska finnas tillgängliga för att installationen ska kunna slutföras. Sun Fire V1280/Netra 1280 har följande kortplatser, kontakter och portar på baksidan av systemet:

- Sex PCI-kortplatser
- SCSI-kontakt
- Larmport
- LOM seriella portar (seriella systemövervakningsportar, en reserverad)
- 10/100 LOM Ethernet-port (systemövervakningens Ethernet-port)
- Net0/Net1 Ethernet-port (två gigabits Ethernet RJ-45-portar)



FIGUR A-1 Externa I/O-anslutningar—Sun Fire V1280/Netra 1280 system (bakifrån)

---

## A.1 PCI-kortplatser

Sun Fire V1280/Netra 1280 har sex PCI-kortplatser. PCI-kortplatserna är märkta 0 till 5. Sett bakifrån sitter kortplats 0 till vänster och kortplats 5 till höger. PCI-kortplatserna är *inte* utbytbara. Kortplatserna har halv längd.

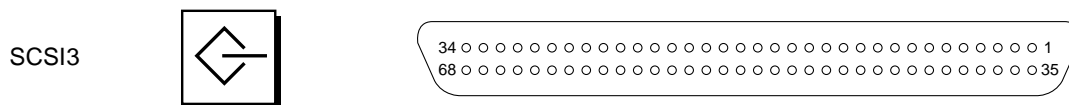
PCI-kortplatserna 0-4 stödjer 33-MHz-kort av typen 5V och universell. Kortplats 5 stödjer 33-MHz eller 66-MHz-kort och endast 3V3 eller universella kort. Kontakttypen gör att 3V3-kort inte passar på en 5V-plats och tvärtom. Alla kortplatser är 64-bitars.

Om ett 33-MHz-kort sätts in på kortplats 5, kommer PCI-överföringarna till den interna SCSI-diskkontrollen att begränsas till 33 MHz. Det kan sänka prestanda för både de interna och externa portarna.

---

## A.2 SCSI-kontakt

SCSI-kontakten är en 68-stifts SCSI-kontakt (FIGUR A-2). TABELL A-1 listar stiftkonfiguration.



FIGUR A-2 68-stifts SCSI-kontakt

TABELL A-1 Stiftkonfiguration för 68-stifts SCSI-kontakt

Stift nr	Signalnamn	Typ	Stift nr	Signalnamn	Typ	Stift nr	Signalnamn	Typ
1	+DB(12)	I/O	24	+ACK	I/O	47	-DB(7)	I/O
2	+DB(13)	I/O	25	+RST	I/O	48	-P_CRCA	I/O
3	+DB(14)	I/O	26	+MSG	I/O	49	Jord	GND
4	+DB(15)	I/O	27	+SEL	I/O	50	Jord	GND
5	+DB(P1)	I/O	28	+C/D	I/O	51	Tempwvr	POWER
6	+DB(0)	I/O	29	+REQ	I/O	52	Tempwvr	POWER
7	+DB(1)	I/O	30	+I/O	I/O	53	Reserverad	Gäller ej

TABELL A-1 Stiftkonfiguration för 68-stifts SCSI-kontakt (Fortsättning)

Stift nr	Signalnamn	Typ	Stift nr	Signalnamn	Typ	Stift nr	Signalnamn	Typ
8	+DB(2)	I/O	31	+DB(8)	I/O	54	Jord	GND
9	+DB(3)	I/O	32	+DB(9)	I/O	55	-ATN	I/O
10	+DB(4)	I/O	33	+DB(10)	I/O	56	Jord	GND
11	+DB(5)	I/O	34	+DB(11)	I/O	57	-BSY	I/O
12	+DB(6)	I/O	35	-DB(12)	I/O	58	-ACK	I/O
13	+DB(7)	I/O	36	-DB(13)	I/O	59	-RST	I/O
14	+P_CRCA	I/O	37	-DB(14)	I/O	60	-MSG	I/O
15	Jord	GND	38	-DB(15)	I/O	61	-SEL	I/O
16	Diffsens	ANAL	39	-DB(P1)	I/O	62	-C/D	I/O
17	Termpwr	POWER	40	-DB(0)	I/O	63	-REQ	I/O
18	Termpwr	POWER	41	-DB(1)	I/O	64	-I/O	I/O
19	Reserverad	Gäller ej	42	-DB(2)	I/O	65	-DB(8)	I/O
20	Jord	GND	43	-DB(3)	I/O	66	-DB(9)	I/O
21	+ATN	I/O	44	-DB(4)	I/O	67	-DB(10)	I/O
22	Jord	GND	45	-DB(5)	I/O	68	-DB(11)	I/O
23	+BSY	I/O	46	-DB(6)	I/O			

## A.2.1 SCSI-implementering

- SCSI Fast-160 (UltraSCSI) differentiellt parallellgränssnitt med låg spänning
  - 16-bitars SCSI-buss
  - 160-Mbps dataöverföringshastighet
- Stöd för 16 SCSI-adresser:
  - Mål 0 till och med 6 och 8 till och med F för enheter
  - Mål 7 är reserverat för en SCSI-värdstyrenhet på huvudlogikkortet
- Stöd för upp till tre initiala SCSI-enheter:
  - Disk 0[0]
  - Disk 1[1]
  - Band [5]

25 meter maximal kabellängd (slutpunkt till slutpunkt) för differentiell punkt-till-punkt-koppling med låg spänning.

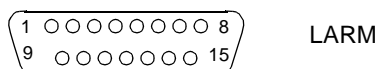
---

**Obs** – Alla signaler som anges i TABELL A-1 är aktiva låga.

---

## A.3 Larmport

Larmtjänstporten är en DB-15-hane. FIGUR A-3 TABELL A-2 listar stiftkonfiguration.



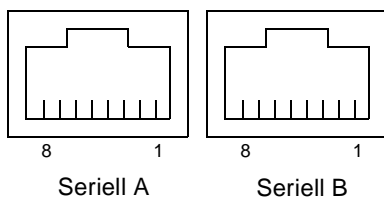
FIGUR A-3 Larmtjänstport DB-15 (hane)

TABELL A-2 Stiftkonfiguration för larmtjänstport

Stift	Signalnamn	Beskrivning	Tillstånd
1		Inte ansluten	
2		Inte ansluten	
3		Inte ansluten	
4		Inte ansluten	
5	SYSTEM_NO	UNIX aktiverat	Öppet i normalfallet
6	SYSTEM_NC	UNIX aktiverat	Stängt i normalfallet
7	SYSTEM_COM	UNIX aktiverat	Gemensamt
8	ALARM1_NO	Larm1	Öppet i normalfallet
9	ALARM1_NC	Larm1	Stängt i normalfallet
10	ALARM1_COM	Larm1	Gemensamt
11	ALARM2_NO	Larm2	Öppet i normalfallet
12	ALARM2_NC	Larm2	Stängt i normalfallet
13	ALARM2_COM	Larm2	Gemensamt
14		Inte ansluten	
15		Inte ansluten	

## A.4 LOM seriella portar

LOM seriella portar A och B använder RJ-45-anslutningar (FIGUR A-4). Dessa portar kallas även systemövervakarens seriella portar. TABELL A-3 listar stiftkonfiguration.



FIGUR A-4 RJ-45 seriella anslutningar

TABELL A-3 Anslutningskonfiguration för RJ-45 seriell anslutning

Stift	Signaler (på stiften)
1	RTS
2	DTR
3	TXD
4	Signaljord
5	Signaljord
6	RXD
7	DSR
8	CTS

**Obs** – Den seriella porten B är reserverad.

TABELL A-4 visar de inställningar som behövs för att använda den seriella kopplingen. Konfigurationen för den här porten kan inte ändras. Läs tillverkarens dokumentation för din specifika terminalserver. Kommunikation på seriell A kan avbrytas av LOM-enheten. Se Sun Fire V1280/Netra 1280 *systemadministrationshandbok*.

**TABELL A-4** Standardinställningar för att ansluta till seriell A

Parameter	Inställning
Kontakt	Seriell A
Hastighet	9600 baud
Paritet	Nej
Stoppbitar	1
Databitar	8

## A.4.1 Använda en DB-25-adapter till den seriella anslutningen

För att ansluta från en VT100-terminal, använd antingen DB-25-adaptorn (25-Pin DSUB-hane till 8-POS RJ-45-hona) som följer med ditt system (artikelnummer 530-2889) eller en alternativ adapter som gör samma stiftomkopplingar. Med DB-25-adaptorn kan du ansluta till alla typer av Sun-system. TABELL A-5 visar de stiftomkopplingar som DB-25-adaptorn gör.

**TABELL A-5** Stiftomkopplingar som utförs av Sun DB-25-adaptorn

Stift på seriell port (RJ-45-kontakt)	25-stifts kontaktstift
Stift 1 (RTS)	Stift 5 (CTS)
Stift 2 (DTR)	Stift 6 (DSR)
Stift 3 (TXD)	Stift 3 (RXD)
Stift 4 (Signaljord)	Stift 7 (Signaljord)
Stift 5 (Signaljord)	Stift 7 (Signaljord)
Stift 6 (RXD)	Stift 2 (TXD)
Stift 7 (DSR)	Stift 20 (DTR)
Stift 8 (CTS)	Stift 4 (RTS)



## A.4.2 Använda en DB-9-adapter till den seriella anslutningen

Anslut seriell A till en DB-9-adapter (9-stifts) för att ansluta till en terminal som har en 9-stifts seriell kontakt. TABELL A-6 visar stiftomkopplingarna.

TABELL A-6 Stiftomkopplingar som utförs av en DB-9-adapter (9-stifts)

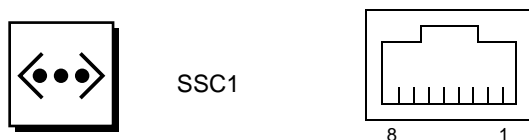
Stift på seriell port (RJ-45-kontakt)	9-stiftskontakt
Stift 1 (RTS)	Stift 8 (CTS)
Stift 2 (DTR)	Stift 6 (DSR)
Stift 3 (TXD)	Stift 2 (RXD)
Stift 4 (Signaljord)	Stift 5 (Signaljord)
Stift 5 (Signaljord)	Stift 5 (Signaljord)
Stift 6 (RXD)	Stift 3 (TXD)
Stift 7 (DSR)	Stift 4 (DTR)
Stift 8 (CTS)	Stift 7 (RTS)

### A.4.2.1 Ansluter till en seriell port med 9-stifts hane av D-typ

- 1. Anslut ena änden av RJ-45-patchkabeln till en seriell A och den andra änden till DB-25-adaptern (medföljer systemet).**
- 2. Anslut DB-25-adaptern till en adapter som har en 25-vägs honkontakt och en 9-vägs honkontakt av D-typ.**  
Sun tillhandahåller inte någon 25x9-vägs hona-till-hona-adapter av D-typ.
- 3. Anslut hanen på en 9-stifts seriell kabel till en 25x9-vägs hona-till-hona-adapter av D-typ och den andra änden till en 9-stifts seriell port på den administrativa konsolen.**

## A.5 10/100 LOM Ethernet-port

10/100 LOM Ethernet-porten är en RJ-45 (tvinnad parkabel) Ethernet-kontakt (TPE) (FIGUR A-5). Den här porten kallas även systemövervakarens Ethernet-port. TABELL A-7 listar stiftkonfiguration.



FIGUR A-5 RJ-45 TPE-uttag

TABELL A-7 Stiftkonfiguration för Ethernet-anslutningsstift (tvinnad parkabel)

Stift	Beskrivning	Stift	Beskrivning
1	TXD+	5	Vanligt avslut
2	TXD-	6	RXD-
3	RXD+	7	Vanligt avslut
4	Vanligt avslut	8	Vanligt avslut

### A.5.1 Ethernet-kabeltypsanslutning (tvinnad parkabel)

Följande typer av TPE-kablar kan anslutas till en 8-stifts TPE-kontakt:

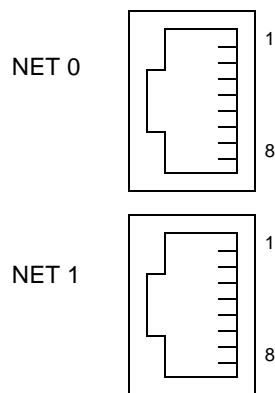
- Vid användning av 10BASE-T, STP-kabel (skärmad, tvinnad parkabel):
  - Kategori 3 (STP-3, *röst*)
  - Kategori 4 (STP-4)
  - Kategori 5 (STP-5, *data*)
- Vid användning av 100BASE-T, STP-5-kabel, *data*.

TABELL A-8 Längd på TPE STP-5-kabeln

Kabeltyp	Tillämpning(ar)	Maxlängd (meter)	Maxlängd (Imperial)
Skärmad, tvinnad parkabel, kategori 5 (STP-5, <i>data</i> )	10BASE-T	1 000 m	3 282 fot
Skärmad, tvinnad parkabel, kategori 5 (STP-5, <i>data</i> )	100BASE-T	100 m	327 fot

## A.6 Net0/Net1 Ethernet-portar

Net0/Net1 Ethernet-portarna är skärmade RJ-45-kontakter (FIGUR A-6). Net0/Net1 Ethernet-portarna kallas även gigabit Ethernet RJ-45-portar. TABELL A-9 listar stiftkonfiguration.



FIGUR A-6 RJ-45 Gigabit Ethernet-kontakter

TABELL A-9 Stiftkonfiguration för Gigabit Ethernet-kontakter

Stift	Signalnamn	Stift	Signalnamn
1	TRD0_H	5	TRD2_L
2	TRD0_L	6	TRD1_L
3	TRD1_H	7	TRD3_H
4	TRD2_H	8	TRD3_L

