



Sun Fire™ V1280/Netra™ 1280 システムサービスマニュアル

Sun Microsystems, Inc.
www.sun.com

Part No. 817-4511-11
2004 年 10 月, Revision A

コメントの送付: <http://www.sun.com/hwdocs/feedback>

Copyright 2004 Sun Microsystems, Inc., 4150 Network Circle, Santa Clara, California 95054, U.S.A. All rights reserved.

米国 Sun Microsystems, Inc. (以下、米国 Sun Microsystems 社とします) は、本書に記述されている技術に関する知的所有権を有しています。これら知的所有権には、<http://www.sun.com/patents> に掲載されているひとつまたは複数の米国特許、および米国ならびにその他の国におけるひとつまたは複数の特許または出願中の特許が含まれています。

本書およびそれに付属する製品は著作権法により保護されており、その使用、複製、頒布および逆コンパイルを制限するライセンスのもとにおいて頒布されます。サン・マイクロシステムズ株式会社による事前の許可なく、本製品および本書のいかなる部分も、いかなる方法によっても複製することが禁じられます。

本製品のフォント技術を含む第三者のソフトウェアは、著作権法により保護されており、提供者からライセンスを受けているものです。

本製品の一部は、カリフォルニア大学からライセンスされている Berkeley BSD システムに基づいていることがあります。UNIX は、X/Open Company Limited が独占的にライセンスしている米国ならびに他の国における登録商標です。

本製品は、株式会社モリサワからライセンス供与されたリュウミン L-KL (Ryumin-Light) および中ゴシック BBB (GothicBBB-Medium) のフォント・データを含んでいます。

本製品に含まれる HG 明朝 L と HG ゴシック B は、株式会社リコーがリョービマジクス株式会社からライセンス供与されたタイプフェイスマスタをもとに作成されたものです。平成明朝体 W3 は、株式会社リコーが財団法人日本規格協会 文字フォント開発・普及センターからライセンス供与されたタイプフェイスマスタをもとに作成されたものです。また、HG 明朝 L と HG ゴシック B の補助漢字部分は、平成明朝体 W3 の補助漢字を使用しています。なお、フォントとして無断複製することは禁止されています。

Sun, Sun Microsystems, AnswerBook2, docs.sun.com, Sun Fire, Netra, SunSolve Online, OpenBoot, SunVTS は、米国およびその他の国における米国 Sun Microsystems 社の商標もしくは登録商標です。サンのロゴマークおよび Solaris は、米国 Sun Microsystems 社の登録商標です。

すべての SPARC 商標は、米国 SPARC International, Inc. のライセンスを受けて使用している同社の米国およびその他の国における商標または登録商標です。SPARC 商標が付いた製品は、米国 Sun Microsystems 社が開発したアーキテクチャーに基づくものです。

OPENLOOK, OpenBoot, JLE は、サン・マイクロシステムズ株式会社の登録商標です。

ATOK は、株式会社ジャストシステムの登録商標です。ATOK8 は、株式会社ジャストシステムの著作物であり、ATOK8 にかかる著作権その他の権利は、すべて株式会社ジャストシステムに帰属します。ATOK Server/ATOK12 は、株式会社ジャストシステムの著作物であり、ATOK Server/ATOK12 にかかる著作権その他の権利は、株式会社ジャストシステムおよび各権利者に帰属します。

本書で参照されている製品やサービスに関しては、該当する会社または組織に直接お問い合わせください。

OPEN LOOK および Sun™ Graphical User Interface は、米国 Sun Microsystems 社が自社のユーザーおよびライセンス実施権者向けに開発しました。米国 Sun Microsystems 社は、コンピュータ産業用のビジュアルまたはグラフィカル・ユーザーインターフェースの概念の研究開発における米国 Xerox 社の先駆者としての成果を認めるものです。米国 Sun Microsystems 社は米国 Xerox 社から Xerox Graphical User Interface の非独占的ライセンスを取得しており、このライセンスは米国 Sun Microsystems 社のライセンス実施権者にも適用されます。

U.S. Government Rights—Commercial use. Government users are subject to the Sun Microsystems, Inc. standard license agreement and applicable provisions of the FAR and its supplements.

本書は、「現状のまま」をベースとして提供され、商品性、特定目的への適合性または第三者の権利の非侵害の黙示の保証を含みそれに限定されない、明示的であるか黙示的であるかを問わない、なんらの保証も行われぬものとします。

本書には、技術的な誤りまたは誤植のある可能性があります。また、本書に記載された情報には、定期的に変更が行われ、かかる変更は本書の最新版に反映されます。さらに、米国サンまたは日本サンは、本書に記載された製品またはプログラムを、予告なく改良または変更することがあります。

本製品が、外国為替および外国貿易管理法(外為法)に定められる戦略物資等(貨物または役務)に該当する場合、本製品を輸出または日本国外へ持ち出す際には、サン・マイクロシステムズ株式会社の事前の書面による承諾を得ることのほか、外為法および関連法規に基づく輸出手続き、また場合によっては、米国商務省または米国所轄官庁の許可を得ることが必要です。

原典:	<i>Sun Fire V1280/Netra 1280 Systems Service Manual</i>
	Part No: 817-0510-12
	Revision A



Please
Recycle



Adobe PostScript

目次

はじめに xvii

- 1. 障害の特定 1-1
 - 1.1 システム識別情報 1-1
 - 1.2 基本的な障害追跡 1-6
 - 1.2.1 配電 1-7
 - 1.2.1.1 通常の動作 1-7
 - 1.2.1.2 異常な動作 1-7
 - 1.2.2 ファントレー 1-8
 - 1.2.3 システムコントローラ 1-8
 - 1.3 SunVTS ソフトウェア 1-8
 - 1.4 障害特定に関するその他の支援機能 1-9
 - 1.4.1 LED の解釈 1-10
 - 1.4.1.1 システムの格納装置の LED 1-11
 - 1.4.1.2 ボードまたはコンポーネントの LED 1-14
 - 1.4.2 動的再構成 (DR) 1-15
 - 1.4.3 Sun Management Center ソフトウェアおよび SunSolve OnLine 1-15
 - 1.4.4 OpenBoot ファームウェア 1-16
 - 1.4.5 その他のユーティリティー 1-16

- 2. 安全のための注意事項、必要な工具類、および定期保守 2-1
 - 2.1 安全のための注意事項 2-2
 - 2.2 記号について 2-3
 - 2.3 電気、電源に関する注意事項 2-4
 - 2.4 システムキャビネットに関する注意事項 2-4
 - 2.5 ボードおよび構成部品の取り扱い 2-5
 - 2.5.1 安定バーの伸張 2-6
 - 2.6 フィラーボードおよびフィラーパネル 2-7
 - 2.7 静電気防止対策 2-7
 - 2.8 必要な工具類 2-9
 - 2.9 正面ドアの取り外しおよび取り付け 2-9
 - 2.9.1 正面ドアの取り外し 2-9
 - 2.9.2 正面ドアの取り付け 2-11
 - 2.10 定期保守 2-12
 - 2.10.1 Sun Fire V1280/Netra 1280 システムのエアフィルタの交換またはクリーニング 2-12
- 3. システムへのアクセスおよび移動 3-1
 - 3.1 システムキャビネットからのシステムの引き出し 3-1
 - 3.2 システムキャビネットへのシステムの挿入 3-5
 - 3.3 システムの移動 3-5
 - 3.3.1 キャビネット間のシステムの移動 3-5
 - 3.3.1.1 架台へのシステムの固定 3-6
 - 3.3.1.2 システムの移動 3-11
 - 3.3.2 システムが取り付けられたシステムキャビネットの移動 3-12
 - 3.3.3 システムが取り付けられたシステムキャビネットの移動後の作業 3-14
- 4. 電源投入および切断 4-1
 - 4.1 システムの電源投入 4-1

- 4.2 システムのスタンバイモードへの移行 4-2
 - 4.2.1 Solaris OS を停止するための別の方法 4-2
- 4.3 オン/スタンバイスイッチの使用 4-3
 - 4.3.1 オン/スタンバイスイッチの誤操作の防止 4-4
- 5. 記憶装置 5-1
 - 5.1 ハードディスクドライブ 5-1
 - 5.1.1 ハードディスクドライブの取り外し 5-3
 - 5.1.2 ハードディスクドライブの取り付け 5-5
 - 5.2 リムーバブルメディアモジュール 5-6
 - 5.2.1 リムーバブルメディアモジュールの取り外し 5-7
 - 5.2.2 リムーバブルメディアモジュールの取り付け 5-10
 - 5.3 テープドライブ 5-11
 - 5.3.1 既存のテープドライブの交換 5-12
 - 5.3.2 新しいテープドライブの取り付け 5-13
 - 5.4 DVD-ROM ドライブ 5-15
 - 5.4.1 DVD-ROM ドライブの取り外し 5-15
 - 5.5 DVD-ROM バックプレーン 5-17
 - 5.5.1 DVD-ROM バックプレーンの交換 5-17
 - 5.6 SCC リーダー 5-19
 - 5.6.1 SCC リーダーの取り外し 5-19
 - 5.6.2 SCC リーダーの取り付け 5-23
- 6. 冷却サブシステム 6-1
 - 6.1 メインファン 6-2
 - 6.1.1 メインファンの取り外し 6-4
 - 6.1.2 メインファンの取り付け 6-6
 - 6.2 メインファントレー 6-7
 - 6.2.1 メインファントレーの取り外し 6-7

- 6.2.2 メインファントレーの取り付け 6-10
- 6.3 IB ファン 6-11
 - 6.3.1 IB ファンの取り外し 6-12
 - 6.3.2 IB ファンの取り付け 6-14
- 7. 電源サブシステム 7-1
 - 7.1 電源装置 7-2
 - 7.1.1 電源装置の取り外し 7-3
 - 7.1.2 電源装置の取り付け 7-4
 - 7.2 電源ボックス 7-5
 - 7.2.1 電源ボックスの取り外し 7-5
 - 7.2.2 電源ボックスの取り付け 7-6
 - 7.3 配電盤 7-7
 - 7.3.1 配電盤の取り外し 7-7
 - 7.3.2 配電盤の取り付け 7-9
- 8. IB_SSC アセンブリ 8-1
 - 8.1 IB_SSC アセンブリ 8-1
 - 8.1.1 IB_SSC アセンブリの取り外し 8-3
 - 8.1.2 IB_SSC アセンブリの取り付け 8-7
 - 8.2 PCI カード 8-8
 - 8.2.1 PCI カードの取り外し 8-9
 - 8.2.2 PCI カードの取り付け 8-11
- 9. L2 リピータボード 9-1
 - 9.1 L2 リピータボード 9-1
 - 9.1.1 L2 リピータボードの取り外し 9-3
 - 9.1.2 L2 リピータボードの取り付け 9-5
- 10. システムインジケータボード 10-1

10.1	システムインジケータボードの機能	10-1
10.1.1	システムインジケータボードの取り外し	10-2
10.1.2	システムインジケータボードの取り付け	10-4
11.	ベースプレーン	11-1
11.1	ベースプレーンの概要および注意事項	11-1
11.1.1	ベースプレーンの取り外し	11-2
11.1.2	ベースプレーンの取り付け	11-6
12.	アンチグラビティークラッチ	12-1
12.1	クラッチ	12-1
12.1.1	クラッチの位置	12-2
12.1.2	クラッチの交換	12-5
13.	側面ハンドル	13-1
13.1	ハンドルの交換	13-1
14.	ケーブル管理アーム	14-1
14.1	CMA-Lite	14-2
14.1.1	CMA-Lite の取り外し	14-2
14.1.2	CMA-Lite の取り付け	14-3
14.2	CMA-800	14-3
14.2.1	CMA-800 の取り外し	14-3
14.2.2	CMA-800 の取り付け	14-5
15.	CPU/メモリーボード	15-1
15.1	フィルターボード	15-2
15.2	CPU/メモリーボードの機能	15-3
15.2.1	CPU/メモリーボードの取り外し	15-4
15.2.2	CPU/メモリーボードの取り付け	15-8
15.3	DIMM	15-11

15.3.1 DIMM バンクの構成ガイドライン 15-12

15.3.2 DIMM の取り外し 15-12

15.3.3 DIMM の取り付け 15-15

A. 部品一覧 A-1

B. コネクタ B-1

B.1 Sun Fire V1280/Netra 1280 のコネクタ B-1

B.2 Gigabit Ethernet コネクタ B-4

B.3 シリアルコネクタ B-5

B.4 SCSI コネクタ B-6

B.4.1 SCSI 実装 B-7

B.5 10/100 LOM/システムコントローラ Ethernet コネクタ B-7

B.5.1 より対線 Ethernet ケーブルによる接続 B-8

B.6 アラームポート B-9

用語集 用語集-1

索引 索引-1

図目次

図 1-1	システムの上面図	1-2
図 1-2	システムの正面図	1-3
図 1-3	Sun Fire V1280 システムの背面図	1-4
図 1-4	Netra 1280 システムの背面図	1-5
図 1-5	システムの正面パネルの LED	1-11
図 1-6	背面パネルのシステムの LED	1-13
図 2-1	安定バーを伸ばした状態の Sun Rack 900 キャビネット	2-6
図 2-2	右側面への ESD リストストラップの取り付け	2-8
図 2-3	システムの正面図	2-10
図 2-4	正面ドアのラッチの解除	2-11
図 2-5	Sun Fire V1280/Netra 1280 システムのエアフィルタの位置	2-13
図 2-6	Sun Fire V1280/Netra 1280 システムのエアフィルタの取り付け	2-14
図 3-1	安定バーを伸ばした状態の Sun Rack 900 システムキャビネット	3-2
図 3-2	システムキャビネットからのシステムの引き出し	3-3
図 3-3	側面ハンドルの脱落防止機構付きねじ	3-4
図 3-4	スライドのロックナット	3-4
図 3-5	架台の詳細図	3-6
図 3-6	スライド式切り込み	3-7
図 3-7	システムキャビネットからのシステムの引き出し	3-8
図 3-8	リフターおよび架台	3-9

- 図 3-9 脱落防止機構付きねじの固定 3-10
- 図 3-10 キャビネットスライドのシステムからの取り外し 3-11
- 図 3-11 固定ワッシャーおよびナット 3-12
- 図 3-12 固定ワッシャーの挿入および取り付け 3-13
- 図 3-13 固定ナットの挿入および取り付け 3-13
- 図 4-1 Sun Fire V1280/Netra 1280 システムのオン/スタンバイスイッチ 4-3
- 図 5-1 ハードディスクドライブの位置 5-2
- 図 5-2 ハードディスクドライブハンドルの外し方 5-3
- 図 5-3 ハードディスクドライブの取り出し 5-4
- 図 5-4 ハードディスクドライブの取り外し 5-4
- 図 5-5 リムーバブルメディアモジュールの位置 - システムの正面図 5-6
- 図 5-6 メディアベイのアクセスドアの開け方 5-8
- 図 5-7 IB_SSC アセンブリのケーブルおよびコネクタの位置 5-8
- 図 5-8 リムーバブルメディアモジュールを固定しているパネの緩め方 5-9
- 図 5-9 リムーバブルメディアモジュールを少し引き出す 5-9
- 図 5-10 リムーバブルメディアモジュールの取り外し 5-10
- 図 5-11 テープドライブおよび DVD-ROM ドライブの位置 - システムの正面図 5-11
- 図 5-12 テープドライブの底板の取り外しまたは取り付け 5-12
- 図 5-13 テープドライブのフィルターパネルの取り外し 5-13
- 図 5-14 テープドライブの組み立て 5-14
- 図 5-15 テープドライブのシステムへの挿入 5-14
- 図 5-16 メディアベイのアクセスドアの開け方 - システムの上面図 5-16
- 図 5-17 DVD-ROM ドライブの取り外し 5-16
- 図 5-18 IB_SSC アセンブリのケーブルおよびコネクタの位置 5-18
- 図 5-19 DVD-ROM バックプレーン 5-18
- 図 5-20 システム構成カード (SCC) のスロットの位置 5-20
- 図 5-21 IDE ケーブルの取り外し 5-21
- 図 5-22 SCC リーダーケーブルの取り外し 5-21
- 図 5-23 SCC リーダーの脱落防止機構付きねじの緩め方 5-22
- 図 5-24 SCC リーダーの取り外し 5-22

図 6-1	ファンの電源コネクタの外し方	6-4
図 6-2	ファンの脱落防止機構付きねじの緩め方	6-5
図 6-3	ファンの取り外し	6-5
図 6-4	ファントレーへのファンの挿入	6-6
図 6-5	ファントレーの電源コネクタの外し方	6-8
図 6-6	ファントレーの脱落防止機構付きねじの緩め方	6-9
図 6-7	ファントレーの取り外し	6-10
図 6-8	システムインジケータボードのコネクタの固定クリップの取り付け	6-11
図 6-9	IB ファンのカバーの開け方 – システムの上面図	6-12
図 6-10	ファンの電源コネクタの確認	6-13
図 6-11	IB_SSC ファンの取り外し	6-14
図 7-1	電源装置の位置	7-1
図 7-2	電源装置のラッチの解除	7-3
図 7-3	電源装置の取り外し	7-4
図 7-4	電源ボックスの取り外し (Sun Fire V1280 の例)	7-6
図 7-5	配電盤の取り外しレバーのラッチの解除	7-8
図 7-6	配電盤の取り外し	7-9
図 7-7	配電盤の挿入	7-10
図 8-1	IB_SSC アセンブリの位置 – システムの上面図	8-2
図 8-2	メディアベイのアクセスドアの開き方 – システムの上面図	8-4
図 8-3	IB_SSC アセンブリのケーブルおよびコネクタの位置	8-4
図 8-4	IB_SSC アセンブリの取り外しレバーのロック解除	8-5
図 8-5	アンチグラビティーガイドによって途中まで持ち上げられた状態の IB_SSC アセンブリ	8-6
図 8-6	PCI ベイの位置	8-8
図 8-7	PCI ベイのカバーの開け方	8-10
図 8-8	PCI カードを固定しているねじの取り外し	8-10
図 8-9	PCI カードの取り外し	8-11
図 9-1	ボード、モジュール、およびベイの位置 – システムの上面図	9-2
図 9-2	L2 リピータボードの取り外しレバーのロック解除	9-4

図 9-3	L2 リピータボードの持ち上げ	9-5
図 10-1	システムインジケータボードの LED	10-1
図 10-2	システムインジケータボードのカバーの取り外し	10-3
図 10-3	システムインジケータボードのコネクタとクリップの取り外し	10-3
図 11-1	システムのベースプレートの位置	11-2
図 11-2	ベースプレート固定ねじの取り外し	11-4
図 11-3	ベースプレート固定ボタンの解除 (固定ボタンがある場合)	11-5
図 11-4	ベースプレートの取り外し	11-6
図 12-1	L2 リピータボードのクラッチの位置	12-2
図 12-2	CPU/メモリーボードのクラッチの位置	12-3
図 12-3	IB_SSC アセンブリのクラッチの位置	12-4
図 13-1	ベゼルのヒンジの外し方	13-2
図 14-1	留め具取り付け用のねじ穴	14-1
図 14-2	CMA-Lite ケーブル管理アーム	14-2
図 14-3	CMA-800	14-3
図 14-4	CMA-800 の上部および下部のピボット式留め具	14-4
図 14-5	上部および下部のケーブルアームと T 型留め具	14-5
図 15-1	CPU/メモリーのフィラーボードの挿入	15-2
図 15-2	CPU/メモリーボードの上面図	15-3
図 15-3	CPU/メモリーボードの取り外しレバーのロック解除	15-5
図 15-4	CPU/メモリーボードの取り外しレバーの引き起こし	15-6
図 15-5	システムから CPU/メモリーボードを持ち上げる	15-7
図 15-6	CPU/メモリーボードの取り付け	15-8
図 15-7	CPU/メモリーボードのシステムへの部分的な挿入	15-9
図 15-8	持ち方の変更とシステムへの CPU/メモリーボードの挿入	15-10
図 15-9	DIMM のスロット番号	15-11
図 15-10	DIMM カバーの取り外し	15-13
図 15-11	DIMM の取り外し	15-14
図 15-12	DIMM の取り付け	15-16
図 B-1	Sun Fire V1280 システムの外部入出力接続	B-2

図 B-2	Netra 1280 システムの外部入出力接続	B-3
図 B-3	RJ-45 Gigabit Ethernet コネクタ	B-4
図 B-4	RJ-45 シリアルコネクタ	B-5
図 B-5	68 ピン SCSI コネクタ	B-6
図 B-6	RJ-45 より対線 Ethernet ソケット	B-8
図 B-7	DB-15 (オス) アラームサービスポートコネクタ	B-9

表目次

表 1-1	Sun Fire V1280 システムの背面図の説明	1-4
表 1-2	Netra 1280 システムの背面パネルの説明	1-5
表 1-3	FRU の LED の状態	1-7
表 1-4	SunVTS マニュアル	1-9
表 1-5	システムの正面パネルにあるアイコン、LED、およびスイッチ	1-11
表 1-6	システムの LED の機能	1-12
表 1-7	主なボードとメインファントレーの LED の説明	1-14
表 1-8	Sun Management Center ソフトウェアおよび SunSolve OnLine の機能	1-15
表 1-9	障害追跡のその他のコマンド	1-16
表 2-1	安全のための注意事項	2-2
表 2-2	記号	2-3
表 2-3	フィラーボードおよびフィラーパネルを使用した過熱防止	2-7
表 4-1	オン/スタンバイスイッチの操作	4-3
表 5-1	ディスクドライブの LED	5-2
表 6-1	ファン障害時の手順 — 1 枚の CPU/メモリーボード (4 CPU) の構成	6-2
表 6-2	ファン障害時の手順 — 2 枚の CPU/メモリーボード (8 CPU) の構成	6-3
表 6-3	ファン障害時の手順 — 3 枚の CPU/メモリーボード (12 CPU) の構成	6-3
表 6-4	メインファントレーの LED の機能	6-7
表 7-1	電源装置の LED の説明	7-2
表 8-1	IB_SSC アセンブリの LED の機能	8-2

表 9-1	L2 リピータボードの LED の機能	9-2
表 15-1	CPU/メモリーボードの LED の機能	15-4
表 A-1	FRU およびオプション	A-1
表 B-1	Sun Fire V1280 システムの背面パネルの説明	B-2
表 B-2	Netra 1280 システムの背面パネルの説明	B-3
表 B-3	Gigabit Ethernet コネクタのピン配列	B-4
表 B-4	RJ-45 シリアルコネクタのピン配列	B-5
表 B-5	68 ピン SCSI コネクタのピン配列	B-6
表 B-6	より対線 Ethernet コネクタのピン配列	B-8
表 B-7	より対線 Ethernet ケーブルおよびシールド付きより対線 Ethernet ケーブルの長さ	B-8
表 B-8	アラームサービスポートコネクタのピン配列	B-9

はじめに

このマニュアルでは、Sun Fire™ V1280/Netra™ 1280 システムに対する保守全般を行うために必要な手順について説明します。

マニュアルの構成

第 1 章では、障害の特定方法について説明します。

第 2 章では、必要な安全のための注意事項について説明します。

第 3 章では、システム上部の部品を取り扱うための準備作業について説明します。

第 4 章では、システムの電源切断および電源投入について説明します。

第 5 章では、個々の記憶装置およびリムーバブルメディアベイ全体の交換方法について説明します。

第 6 章では、冷却システムの各部品の交換方法について説明します。

第 7 章では、電源サブシステムのコンポーネントの交換方法について説明します。

第 8 章では、IB_SSC アセンブリの取り外しおよび取り付け方法について説明します。

第 9 章では、レベル 2 (L2) リピータボードの取り外しおよび取り付け方法について説明します。

第 10 章では、保守インジケータボードの交換方法について説明します。

第 11 章では、ベースプレートの交換方法について説明します。

第 12 章では、アンチグラビティークラッチ機構の交換方法について説明します。

第 13 章では、側面ハンドルの交換方法について説明します。

第 14 章では、ケーブル管理アーム (CMA) の取り外しおよび取り付け方法について説明します。

第 15 章では、CPU/メモリーボードの取り外しおよび取り付け方法と、DIMM の交換方法について説明します。

付録 A では、現場交換可能な部品について説明します。

付録 B では、コネクタおよびピン配列の図を示します。

用語集では、このマニュアルで使用する技術用語の定義について説明します。

書体と記号について

書体または記号*	意味	例
AaBbCc123	コマンド名、ファイル名、ディレクトリ名、画面上のコンピュータ出力、コード例。	.login ファイルを編集します。 ls -a を実行します。 % You have mail.
AaBbCc123	ユーザーが入力する文字を、画面上のコンピュータ出力と区別して表します。	マシン名% su Password:
AaBbCc123 またはゴシック	コマンド行の可変部分。実際の名前や値と置き換えてください。	rm <i>filename</i> と入力します。 rm ファイル名 と入力します。
『 』	参照する書名を示します。	『Solaris ユーザーマニュアル』
「 」	参照する章、節、または、強調する語を示します。	第 6 章「データの管理」を参照。 この操作ができるのは「スーパーユーザー」だけです。
\	枠で囲まれたコード例で、テキストがページ行幅をこえる場合に、継続を示します。	% grep `^#define \ XV_VERSION_STRING`

* 使用しているブラウザにより、これら設定と異なって表示される場合があります。

シェルプロンプトについて

シェル	プロンプト
UNIX の C シェル	マシン名%
UNIX の Bourne シェルと Korn シェル	\$
スーパーユーザー (シェルの種類を問わない)	#
LOM プロンプト	lom>

関連マニュアル

Sun Fire V1280/Netra 1280 システムのその他のマニュアルには、次のものがあります。

- 『Sun Fire V1280/Netra 1280 システムサイト計画の手引き』
- 『Sun Fire V1280/Netra 1280 Systems Unpacking Guide』
- 『Sun Fire V1280/Netra 1280 システム設置マニュアル』
- この製品のシステム管理マニュアル

Sun のオンラインマニュアル

各言語対応版を含むサンの各種マニュアルは、次の URL から表示、印刷、または購入できます。

<http://www.sun.com/documentation>

Sun の技術サポート

このマニュアルに記載されていない技術的な問い合わせについては、次の URL にアクセスしてください。

<http://www.sun.com/service/contacting>

コメントをお寄せください

弊社では、マニュアルの改善に努力しており、お客様からのコメントおよびご忠告をお受けしております。コメントは下記よりお送りください。

<http://www.sun.com/hwdocs/feedback>

コメントには下記のタイトルと Part No. を記載してください。

『Sun Fire V1280/Netra 1280 システムサービスマニュアル』、Part No. 817-4511-11

警告と注意



注意 – この装置には高電圧が流れています。センタープレーン、カードケージ、およびドライブエリアに接触した場合、死亡または重傷を負う危険性があります。



注意 – 無資格者が不当な処理を行った場合、装置に重大な損傷が発生する可能性があります。無資格者による不正な扱いによって損害が発生した場合は、法的責任を問われることがあります。

この装置の外部パネルを取り外したり、カバーを開けたりする場合は、すべての安全対策を施した上で、技術レベル要件、許可、および適用される地域法と国内法を遵守していることを確認してください。

このマニュアルで説明している手順は、トレーニングを受けた認定保守プロバイダが行う必要があります。

注 – 作業を始める前に、このマニュアルの手順をよく読んでください。同等の装置と同様の作業を行ったことがない場合は、この手順を実行しないでください。

第1章

障害の特定

この章では、システムの障害追跡について説明します。この章は、次の節で構成されます。

- 1-1 ページの 1.1 節「システム識別情報」
- 1-6 ページの 1.2 節「基本的な障害追跡」
- 1-8 ページの 1.3 節「SunVTS ソフトウェア」
- 1-9 ページの 1.4 節「障害特定に関するその他の支援機能」

この章の手順および情報は、システム管理マニュアルにも記載されています。

1.1 システム識別情報

この節では、Sun Fire V1280/Netra 1280 システムの正面、背面、および側面の図を示します。図 1-1 はシステムの上図で、多くのボードやその他の装置の位置を示しています。図 1-2 はシステム内部の正面図で、電源装置、ファン、ファントレイ、および記憶装置の位置を示しています。図 1-3 および図 1-4 では、Sun Fire V1280/Netra 1280 システムのポート、コネクタ、および配電盤の位置を示します。

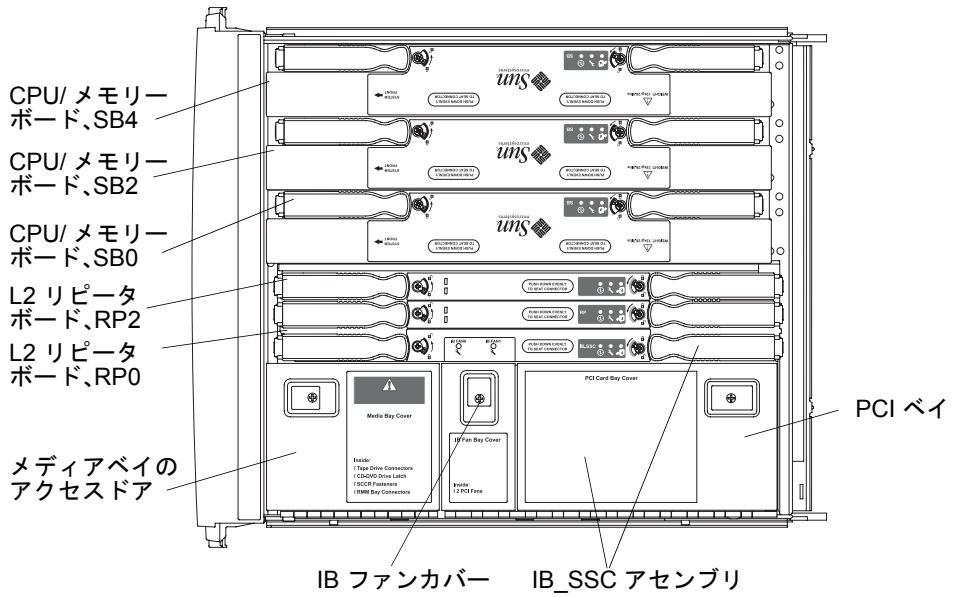


図 1-1 システムの上面図

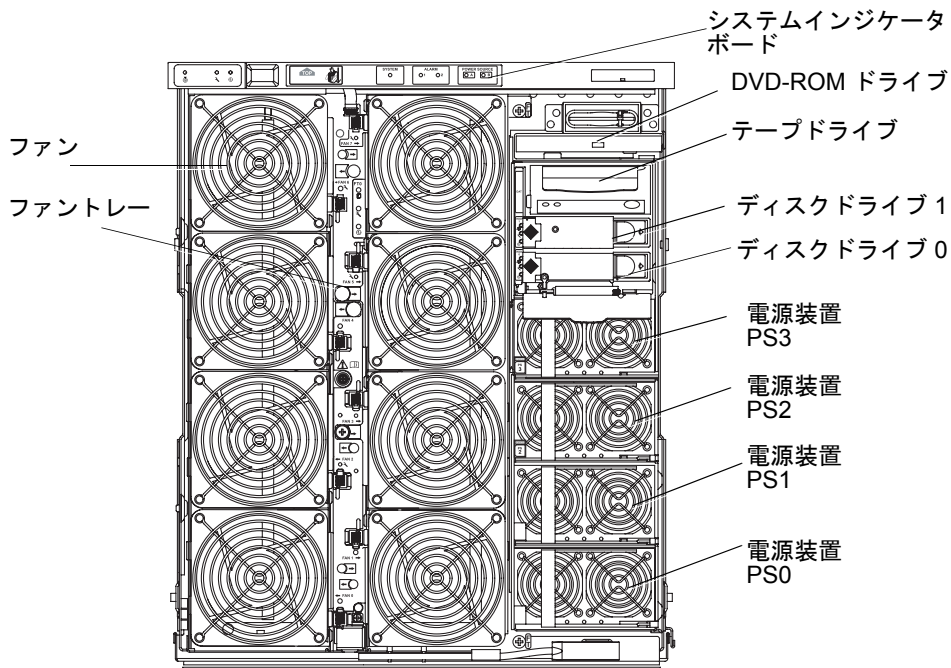


図 1-2 システムの正面図

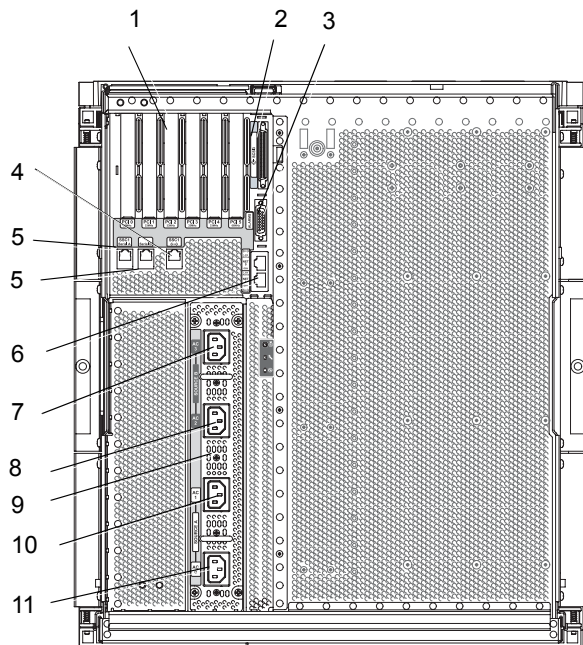


図 1-3 Sun Fire V1280 システムの背面図

表 1-1 Sun Fire V1280 システムの背面図の説明

番号	説明
1	PCI0 ~ PCI5 コネクタ
2	SCSI ポート、68 ピン
3	アラームポート
4	10/100 Ethernet LOM/システムコントローラポート
5	シリアルポート
6	Net0/Net1 ポート
7	AC3 入力ポート
8	AC2 入力ポート
9	AC 電源ボックス
10	AC1 入力ポート
11	AC0 入力ポート

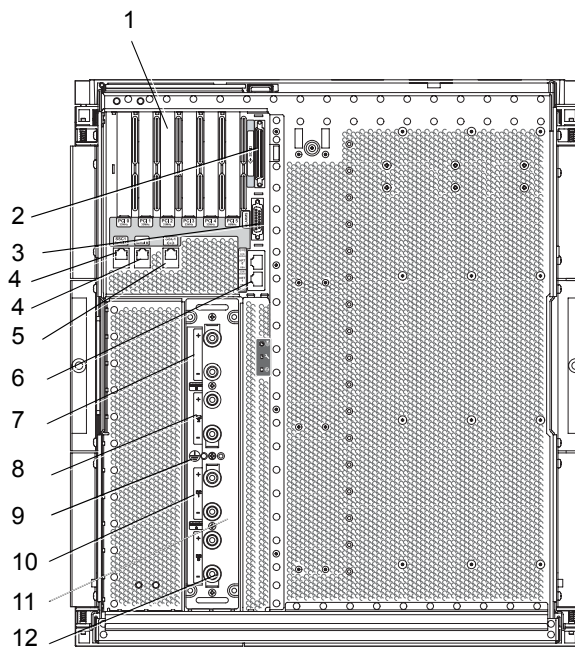


図 1-4 Netra 1280 システムの背面図

表 1-2 Netra 1280 システムの背面パネルの説明

番号	説明
1	PCI0 ~ PCI5 コネクタ
2	SCSI ポート、68 ピン
3	アラームポート
4	10/100 Ethernet LOM/システムコントローラポート
5	シリアルポート
6	Net0/Net1 ポート
7	DC3 入力
8	DC2 入力
9	アース
10	DC1 入力
11	DC 電源ボックス
12	DC0 入力

1.2 基本的な障害追跡

問題なく動作している Sun Fire V1280/Netra 1280 システムでは、エラー状態は表示されません。たとえば、次のような状態です。

- システム障害 LED が点灯していない
- すべての現場交換可能ユニット (FRU) の障害 LED が点灯していない
- syslog ファイルにエラーメッセージが表示されていない
- 管理コンソールにエラーメッセージが表示されていない

問題または障害が発生すると、システムコントローラは次の処理を実行します。

- 障害の発生したハードウェアを特定します。
- そのハードウェアが交換されるまで、使用されないようにします。

システムコントローラが行う特定の処置には、次のものがあります。

- ソフトウェアがイベントエラーを解析して記録している間、ハードウェアを一時停止させます。
- エラーが回復可能かどうか、また、システムをリセットする必要があるかどうかを判断します。
- システムコンソールメッセージに詳細を表示し、可能であれば、障害 FRU の障害 LED を点灯させます。
- 動的な構成解除および再構成が実行できるかどうかを判断します。

システムが問題を診断できない場合は、以降の節を参照して、障害追跡に関する情報を確認してください。

1.2.1 配電

次の手順に従って、配電システムの障害追跡を行います。

1. すべてのケーブルが正しく接続されていることを確認します。
2. 関連するすべての FRU のスイッチが、適切な位置にあることを確認します。
3. 関連する FRU の LED が、以降の節で示す状態になっていることを確認します。


1.2.1.1 通常の動作

正常に動作している Sun Fire V1280/Netra 1280 システムでは、すべての FRU の LED が表 1-3 に示す状態になります。

表 1-3 FRU の LED の状態


FRU	スタンバイモードの LED	電源投入後の LED
電源装置	電源 LED が緑色に点滅 その他の LED はすべて消灯	電源 LED が緑色に点灯 その他の LED はすべて消灯
システムボード	IB_SSC の電源 LED が緑色に点灯 その他の LED はすべて消灯	電源 LED が緑色に点灯 その他の LED はすべて消灯
メインファンおよび ファントレー	ファントレーの電源 LED が緑色に点灯 その他の LED はすべて消灯	ファントレーの電源 LED が緑色に点灯 その他の LED はすべて消灯
IB ファン	すべての LED が消灯	すべての LED が消灯
ハードディスクドライブ	すべての LED が消灯	電源 LED が緑色に点灯 その他の LED はすべて消灯

1.2.1.2 異常な動作

入力電源による異常が存在する場合は、関連する 1 つ以上の FRU の障害 LED () がオレンジ色に点灯します。

1.2.2 ファントレー

システムは、ファントレーアセンブリを使用して、システム内のすべてのコンポーネントを冷却します。ファントレーに障害が発生しているかどうかを判断するには、次の手順を実行します。

1. ファントレーを調べて、障害が発生しているかどうかを確認します。
2. ファントレー LED を調べて、障害 LED () が点灯しているかどうかを確認します。この LED が点灯している場合は、内部障害が発生しています。
詳細は、1-10 ページの 1.4.1 節「LED の解釈」を参照してください。
3. ファントレーに障害が発生した場合、システムコントローラは残りの動作中のファンの回転速度を高速に切り替えて、減少した通気を補います。
4. システムの電源を切る必要があるため、ファントレーを交換する保守作業のための停止時間を計画します。
5. ファントレーを交換します。

詳細は、6-7 ページの「メインファントレーの取り外し」および 6-10 ページの「メインファントレーの取り付け」を参照してください。

1.2.3 システムコントローラ

システムコントローラは、各ボードからエラーメッセージを受け取って、適切な処置を判断します。通常は、次の処置が行われます。

- 適切なエラー状態ビットの設定
- エラー一時停止のアサートによるその後のアドレスパケットの停止
- システムコントローラの中断

1.3 SunVTS ソフトウェア

SunVTS™ ソフトウェアは、1 つのユーザーインタフェースから、複数のハードウェア診断テストを実行します。SunVTS ソフトウェアは、ほとんどのハードウェアコントローラや装置の構成、機能性、および信頼性を検証します。SunVTS ソフトウェアの詳細は、表 1-4 に示すマニュアルを参照してください。

表 1-4 SunVTS マニュアル

マニュアル名	説明
『SunVTS ユーザーマニュアル』	SunVTS 環境の各種ユーザーインターフェースの起動、制御、および機能について説明します。
『SunVTS テストリファレンスマニュアル』	SunVTS テストの各種オプションおよびコマンド行引数について説明します。
『SunVTS リファレンスカード』	vtsui インタフェース機能の概要について説明します。

1.4 障害特定に関するその他の支援機能

システムの障害特定を支援する機能は多数あります。次に例を示します。

- システムボード、個々のボード、および構成部品の LED
- Sun™ Management Center ソフトウェア
- OpenBoot™ PROM ファームウェア

これらの支援機能については、次の節で説明します。

- 1-10 ページの 1.4.1 節「LED の解釈」
- 1-15 ページの 1.4.2 節「動的再構成 (DR)」
- 1-15 ページの 1.4.3 節「Sun Management Center ソフトウェアおよび SunSolve OnLine」
- 1-16 ページの 1.4.4 節「OpenBoot ファームウェア」
- 1-16 ページの 1.4.5 節「その他のユーティリティー」

1.4.1 LED の解釈

個々のシステムコンポーネントにある LED を使用して、システムが正常に動作しているかどうかを確認します。次のボードおよび装置の LED を定期的に監視してください。

- システムコントローラおよび I/O アセンブリ (IB_SSC)
- CPU/メモリーボード
- L2 リピータボード
- ファントレー
- 電源装置

障害 LED が点灯している場合は、システムに障害が発生していることを示しています。ただちに処置を行って障害を解決する必要があります (表 1-6)。

電源の入っているホットスワップ可能なコンポーネントは、取り外し可能 LED が点灯している場合にのみ取り外すことができます。表 1-6 に、システムと、次に示すホットスワップ可能なコンポーネントの LED 状態コードを示します。

- CPU/メモリーボード
- 電源装置
- ファン (メインおよび IB)
- ハードディスクドライブ

注 – ファントレー、IB_SSC、および L2 リピータはホットスワップに対応していません。これらを取り外すには、システムの電源を切る必要があります。

注 – メインファンおよび IB ファンには、取り外し可能 LED は付いていません。

1.4.1.1 システムの格納装置の LED

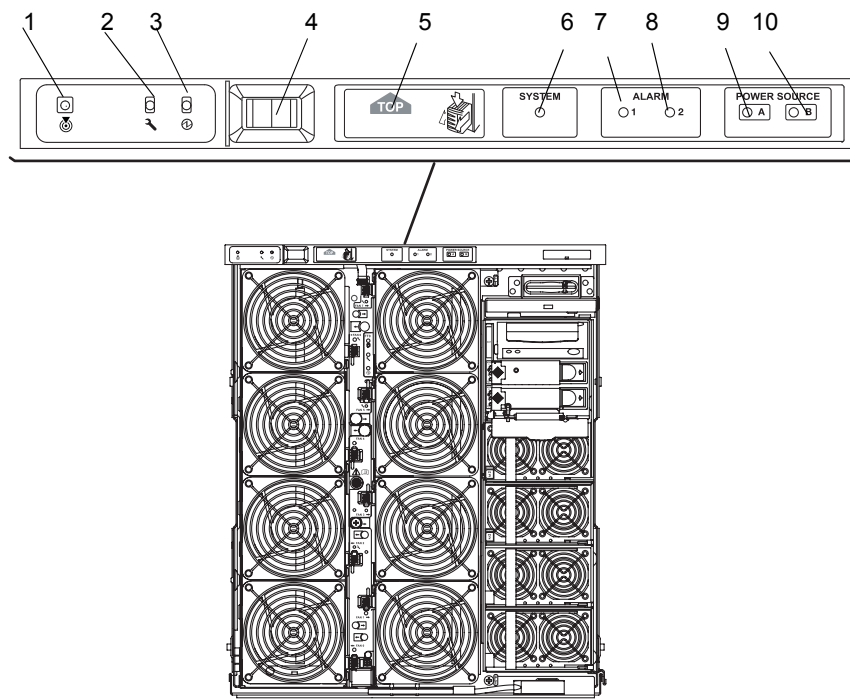


図 1-5 システムの正面パネルの LED

表 1-5 システムの正面パネルにあるアイコン、LED、およびスイッチ

番号	LED またはスイッチの名前
1	ロケータ
2	システム障害
3	システム動作中
4	オン/スタンバイスイッチ
5	上部アクセスが必要
6	Solaris OS 動作中
7	アラーム 1
8	アラーム 2
9	電源 A
10	電源 B

表 1-6 に、システムの LED (図 1-5) の機能を示します。

表 1-6 システムの LED の機能

LED のアイコンおよび名前	色	LED が点灯している場合	LED が消灯している場合
 ロケータ	白	通常は消灯しています。ユーザーコマンドによって点灯させることができます。システムの位置を示します。	ユーザーコマンドによって点灯させることができません。システムの位置の表示は要求されていません。
 システム障害	オレンジ	障害が検出されています。保守が必要です。	障害は検出されていません。
 システム動作中	緑	システムに電源が入っています。または、電源の投入中です。	システムはスタンバイモードです。
 上部アクセスが必要	オレンジ	システムの上部からのみ交換可能な FRU に障害が発生しています。	システムの上部からのみ交換可能な FRU に障害は発生していません。
SYSTEM 	Solaris OS 動作中 緑	Solaris OS が動作しています。	Solaris OS は動作していません。または、ドメインが一時停止しています。
ALARM 	アラーム 1 およびアラーム 2 緑	LOM ソフトウェアで指定したイベントが発生しています。 <ul style="list-style-type: none"> アラームをカスタマイズできます。たとえば、アラーム 1 を縮退モードに使用して、アラーム 2 を最終または停止モードに使用することができます。 LOM ソフトウェアが提供するパスによって、アラームを Solaris OS のイベントにリンクできます。 特定のユーザーアプリケーションまたはユーザープロセスにアラームを関連付けることもできます。 	LOM ソフトウェアで指定したイベントは発生していません。
POWER SOURCE 	電源 A および電源 B 緑	電力の供給状態を示します。給電 A は PS0 および PS1 に、給電 B は PS2 および PS3 に電力を供給します。 <ul style="list-style-type: none"> PS0 または PS1 に電力が供給されると、電源 A が点灯します。 PS2 または PS3 に電力が供給されると、電源 B が点灯します。 	<ul style="list-style-type: none"> PS0 または PS1 に電力が供給されていない場合、電源 A は点灯しません。 PS2 または PS3 に電力が供給されていない場合、電源 B は点灯しません。

ロケータ、システム障害、およびシステム動作中の LED は、システムの正面および背面にあります。図 1-6 に、システムの背面にある LED を示します。

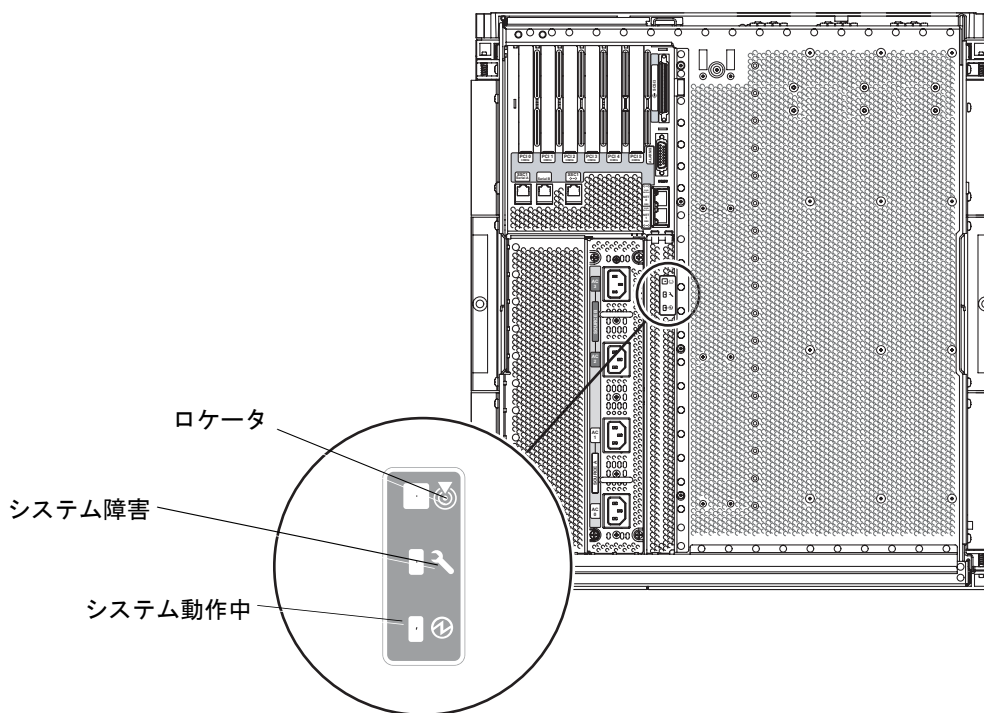


図 1-6 背面パネルのシステムの LED

1.4.1.2 ボードまたはコンポーネントの LED

表 1-7 に、次のボードまたは構成部品の LED と機能を示します。

- CPU/メモリーボード
- L2 リピータボード
- IB_SSC アセンブリ
- メインファントレー

表 1-7 主なボードとメインファントレーの LED の説明

電源* LED (緑色)	障害 LED (オレンジ色)	取り外し可能 LED (青または オレンジ色)	説明	修正処置
				
消灯	消灯	消灯	コンポーネントが動作停止中。	システムからコンポーネントを取り外せます。
消灯	点灯	消灯	コンポーネントが動作停止中。障害状態あり。	システムからコンポーネントを取り外せません。
消灯	消灯	点灯	コンポーネントが動作停止中。障害状態なし。	システムからコンポーネントを取り外せます。
消灯	点灯	点灯	コンポーネントが動作停止中。障害状態あり。	システムからコンポーネントを取り外せます。
点灯	消灯	消灯	コンポーネントが正常に動作中。	なし
点灯	消灯	点灯	コンポーネントが動作停止中。障害状態なし。	システムからコンポーネントを取り外せます。
点灯	点灯	消灯	コンポーネントが動作中。障害状態あり。	システムからコンポーネントを取り外せません。
点灯	点灯	点灯	コンポーネントが動作中。障害状態あり。	システムからコンポーネントを取り外せます。

* ファンには適用されません。

各 LED の状態の概要については、ボードまたはコンポーネントの取り外しおよび取り付けについて説明している章を参照してください。

1.4.2 動的再構成 (DR)

動的再構成 (DR) ソフトウェアは、Solaris OS の一部です。DR を使用すると CPU/メモリーボードを動的に再構成できるため、Solaris OS の動作中に、システムでのボードの取り外しまたは取り付けを安全に行うことができます。DR の実行中、システムで実行しているユーザープロセスの中断は最小限に抑えられます。

システムの動作中にボードの交換を行うことを、ホットプラグと呼びます。DR ソフトウェアによって、ホットプラグがサポートされます。DR については、システム管理マニュアルの「概要」および「CPU/メモリーボードの交換および動的再構成 (DR)」の章を参照してください。

1.4.3 Sun Management Center ソフトウェアおよび SunSolve OnLine

Sun Management Center ソフトウェアはシステムの機能を監視します。SunSolve OnlineSM サービスは、情報とパッチを提供するデータベースサービスです。これらの製品の機能については、表 1-8 を参照してください。

表 1-8 Sun Management Center ソフトウェアおよび SunSolve OnLine の機能

ソフトウェア	機能
Sun Management Center ソフトウェア	<ul style="list-style-type: none">• システムの機能を監視します。• グラフィカルユーザーインターフェース (GUI) によって、システムの状態を継続的に表示します。
SunSolve OnLine サービス	<ul style="list-style-type: none">• 情報とパッチを提供するデータベースサービスです。• システム管理者、ネットワーク管理者、およびサンのハードウェアやソフトウェアの保守責任者が使用します。

詳細は、『Sun Management Center ソフトウェアユーザーマニュアル』を参照してください。

1.4.4 OpenBoot ファームウェア

OpenBoot ファームウェアは、システムの電源を入れた直後に実行されます。OpenBoot ファームウェアの主な機能を次に示します。

- システムハードウェアのテストおよび初期化
- システムハードウェアの判定
- オペレーティングシステムの起動
- ハードウェアおよびソフトウェアをテストするための対話型デバッグ機能の提供

詳細は、『OpenBoot 4.x Command Reference Manual』を参照してください。

1.4.5 その他のユーティリティー

障害追跡に関するその他の情報を確認する場合は、表 1-9 で説明するコマンドを使用してください。

表 1-9 障害追跡のその他のコマンド

コマンド	説明
<code>prtfru</code>	システムから FRU ID データを取得します (Solaris OS コマンド)。詳細は、 <code>prtfru</code> マニュアルページおよび Solaris OS のマニュアルを参照してください。
<code>inventory</code>	シリアル EPROM (SEEPROM) の内容を表示します (システムコントローラコマンド)。詳細は、システムコントローラのマニュアルを参照してください。

第2章

安全のための注意事項、必要な工具類、および定期保守

この章では、システムの保守を安全に行うための注意事項について説明します。また、必要な工具類および装置と、基本的な定期保守について説明します。この章は、次の節で構成されます。

- 2-2 ページの 2.1 節「安全のための注意事項」
- 2-3 ページの 2.2 節「記号について」
- 2-4 ページの 2.3 節「電気、電源に関する注意事項」
- 2-4 ページの 2.4 節「システムキャビネットに関する注意事項」
- 2-5 ページの 2.5 節「ボードおよび構成部品の取り扱い」
- 2-7 ページの 2.6 節「フィルターボードおよびフィルターパネル」
- 2-7 ページの 2.7 節「静電気防止対策」
- 2-9 ページの 2.8 節「必要な工具類」
- 2-9 ページの 2.9 節「正面ドアの取り外しおよび取り付け」
- 2-12 ページの 2.10 節「定期保守」

2.1 安全のための注意事項

システムを設置する場合には、次のことに注意してください。

- 装置に記載されている注意事項や取り扱い方法に従ってください。
- 装置の開口部に物を差し込まないでください。内部は高電圧になります。金属などの導体を入れるとショートして、発火、感電、装置の損傷の原因となることがあります。
- 装置の保守については、認定された技術者に問い合わせてください。






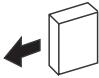


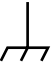
事故や装置故障を防ぐために、次のことに注意してください。

表 2-1 安全のための注意事項

項目	問題	注意事項
ESD ジャック/ ストラップ	静電気放電 (ESD)	システムでは、4つの ESD 接続を使用します。プリント回路基板を扱う場合は、ESD コネクタをシステムに接続し、リストストラップまたはフットストラップを装着してください。
ESD マット	静電気放電 (ESD)	ESD マットとリストストラップまたはフットストラップを併用すると、静電気による損傷を防ぐことができます。また、この ESD マットは、プリント回路基板上の小型部品への衝撃を吸収し、保護します。
ESD 静電気防止袋 または梱包箱	静電気放電 (ESD)	ボードまたはコンポーネントを取り外したら、静電気防止袋または梱包箱 (ESD 保護された箱) に入れます。 CPU/メモリーボードの梱包箱は、2つの面が ESD 保護されています。

2.2 記号について

表 2-2 記号

記号	説明	意味
	注意	高電圧です。感電や怪我を防ぐため、指示に従ってください。
	注意	事故が発生する危険性があります。指示に従ってください。
	注意	装置が故障する危険性があります。指示に従ってください。
	表面が高温	表面は高温です。触れないでください。火傷をする危険性があります。
	コンポーネント 動作中	動作中 LED (緑色) の点灯中は、コンポーネントまたはシステムが動作しています。
	取り外し可能	取り外し可能 LED (青またはオレンジ色) の点灯中は、システムからボードまたはコンポーネントを安全に取り外すことができます。
	障害	障害 LED (オレンジ色) の点灯中は、コンポーネントまたはシステムに障害が発生しています。
	保護アース	アースされています。
	シャーシ	フレームまたはシャーシはアースされています。

2.3 電気、電源に関する注意事項

ご使用の電源コンセントの電圧や周波数が、装置の電気定格表示と一致していることを確認してください。

磁気記憶装置、システムボード、またはその他のプリント回路基板を扱う場合は、ESD リストストラップを装着してください。

設置マニュアルの説明に従って、正しくアースされた電源コンセントを使用してください。



注意 – 機械的または電氣的な改造をしないでください。Sun Microsystems, Inc. は、改造された製品に対して一切の責任を負いません。



注意 – シャーシの AC 電源コードは、確実にアースするために、常に接続しておいてください。

2.4 システムキャビネットに関する注意事項

Sun Fire V1280/Netra 1280 システムを搭載するシステムキャビネットは、メーカーの指示に従って、床、天井、または隣接するフレームに固定する必要があります。

フリースタンド型のキャビネットには、通常、転倒を防止する装置が付いています。転倒防止用の脚は、システムキャビネットの正面側に 270 mm (10.6 インチ) 以上、またはスライドを引き出したときに Sun Fire V1280/Netra 1280 システムの重量を支えられる十分な長さまで伸ばしてください。これによって、設置または保守作業中に不安定になることを防止できます。

システムキャビネットに転倒防止装置がなく、床にも固定されていない場合は、設置または保守技術者による安全性評価を実施する必要があります。安全性評価によって、設置または保守作業を行う前に、Sun Fire V1280/Netra 1280 システムのスライドを引き出した状態でのキャビネットの安定性を確認します。

上げ床にシステムキャビネットを設置する場合は、その前に設置または保守技術者による安全性評価を実施する必要があります。安全性評価によって、Sun Fire V1280/Netra 1280 システムのスライドを引き出した状態での荷重に、上げ床が耐えられることを確認します。上げ床に設置する場合は、通常、適切なラックマウントキットを使用して、上げ床を通してその下のコンクリートの床にシステムキャビネットを固定します。



注意 – システムキャビネットに複数のシステムが設置されている場合は、一度に1台のシステムだけを保守してください。

2.5 ボードおよび構成部品の取り扱い



注意 – システムの背面には、個別のシャーシ用アースがあります。システムが正しくアースされていることが重要です。



注意 – システムは静電気に弱い電子部品で作られています。ボードの損傷を防ぐため、ESD リストストラップを装着し、システムと接続してください。



注意 – ボードを曲げると、ボードの表面に取り付けられている部品が破損します。

ボードが曲がらないように、次のことに注意してください。

- ボードを持つ場合は、ハンドルおよびボードの補強材の付いた緑色の支持パネルを持ちます。端の部分だけでボードを持たないでください。
- 静電気防止袋からボードを取り出す場合は、ESD マットに置くまでボードを垂直に持ってください。
- 表面が固い場所にボードを置かないでください。クッション付き静電気防止マットを使用してください。ボードコネクタおよびコンポーネントには、簡単に曲がる細いピンが付いています。
- ボードの両側にある小型コンポーネントに注意してください。
- オシロスコーププローブを使用しないでください。ハンダ付けされたピンは、プローブポイントで簡単に損傷またはショートします。
- ボードは静電気防止袋または梱包箱に入れて運んでください。



注意 – ヒートシンクは、扱い方を誤ると破損します。ボードの交換または取り外し中に、ヒートシンクに触らないでください。ヒートシンクが外れたり、壊れている場合は、ボードを交換してください。



注意 – ヒートシンクは、梱包方法を誤ると破損します。ボードを保存または運搬する場合は、ヒートシンクが十分に保護されていることを確認してください。

2.5.1 安定バーの伸張

保守のためにシステムキャビネットからシステムを引き出すときは、高さ調整脚が床まで完全に届いていることを確認します。システムキャビネットからシステムを引き出す前に、必ず安定バーを伸ばして固定してください (図 2-1)。



注意 – システムキャビネットからシステムを引き出す前に、安定バーを伸ばして固定しないと、システムキャビネットが転倒する場合があります。

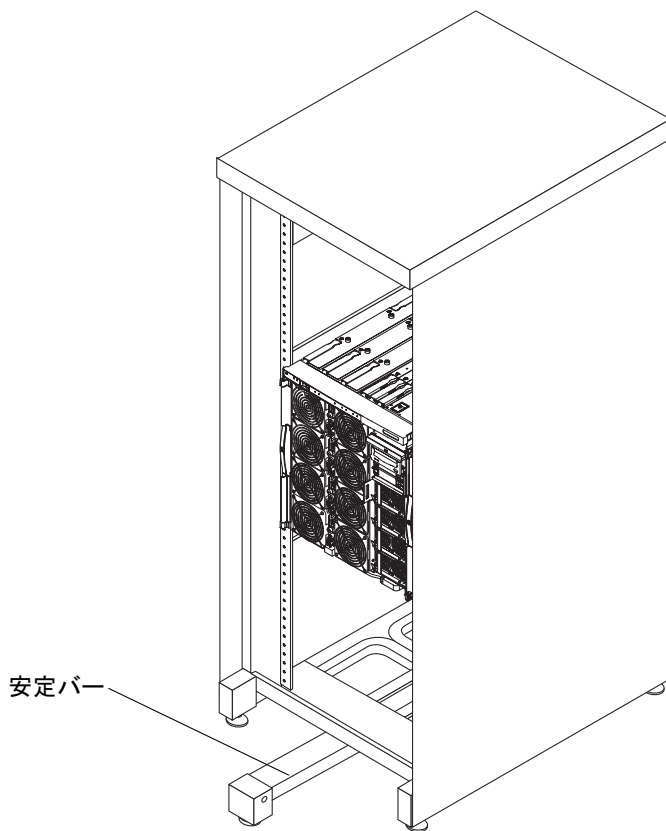


図 2-1 安定バーを伸ばした状態の Sun Rack 900 キャビネット

2.6 フィラーボードおよびフィラーパネル

フィラーボードおよびフィラーパネルは、ボードまたはカードスロットに取り付けます。これらは、EMI 保護および通気のために使用されます (表 2-3)。

表 2-3 フィラーボードおよびフィラーパネルを使用した過熱防止

取り外すコンポーネント	処置
CPU/メモリーボード	システムの過熱を防ぐためにフィラーボードを取り付けます。
テープドライブまたは PCI カード	EMI 保護を完全に行うために、テープドライブまたは PCI カードを取り外すときにはフィラーパネルが取り付けられていることを確認します。

2.7 静電気防止対策



注意 – コンポーネントを取り扱う場合は、ESD リストストラップを装着し、ESD 保護マットを使用します。カバーまたはコンポーネントを取り外す前に、静電気防止用リストストラップをシャーシの背面または側面のスナップボタンに接続してください。

シャーシには ESD リストストラップを接続する場所が 4 か所あります。

- 右側面 (正面寄り) (図 2-2)
- 左側面 (正面寄り)
- 背面中央
- 正面のファントレーアセンブリの中央

- 図 2-2 に示すように、ESD リストストラップをシャーシに取り付けます。

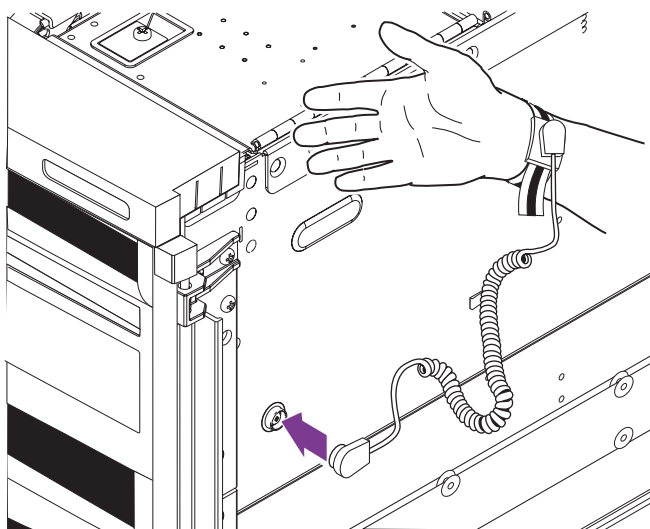


図 2-2 右側面への ESD リストストラップの取り付け



注意 – ESD リストストラップのコードは、システムに直接取り付けます。ESD リストストラップは、ESD マットの接続部には取り付けないでください。

ESD リストストラップと取り外すコンポーネントの電位は、同じである必要があります。

2.8 必要な工具類

このマニュアルに記載されている手順を実行するには、次の工具類が必要です。

- プラスのねじ回し (Phillips の 2 番)
- 15 cm (6 インチ) の柄が付いたプラスのねじ回し (Phillips の 2 番) (ベースプレーンの取り外し用)
- ラジオペンチ (コネクタの取り外し用)
- トルクレンチおよびエクステンション (付属)
- ESD マット
- ESD アース用リストストラップまたはフットストラップ
- 安全な台

2.9 正面ドアの取り外しおよび取り付け

2.9.1 正面ドアの取り外し

システムの正面には、2 つのドアが付いています。

1. 各ドアの中央にあるラッチを押して、両方のドアを開きます (図 2-3)。

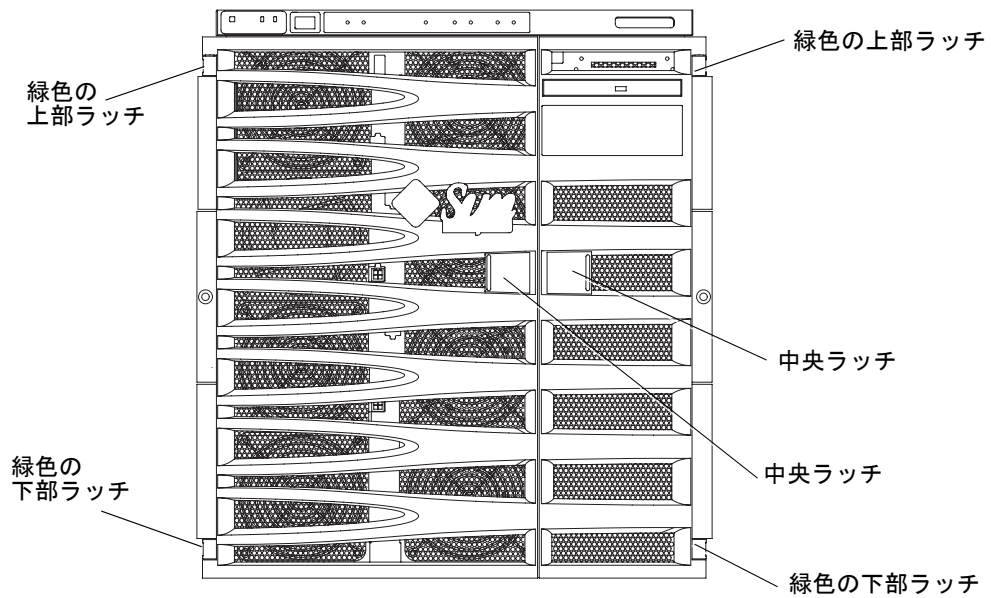


図 2-3 システムの正面図

2. ドアを 1 つ取り外します。

- a. 片方の手でドアを支えながら、ドアの上部にある緑色のラッチを押します (図 2-3)。
- b. ドアを下に動かします。ドアが緑色の下部ラッチから外れます。これによって、ドアがヒンジから外れます。

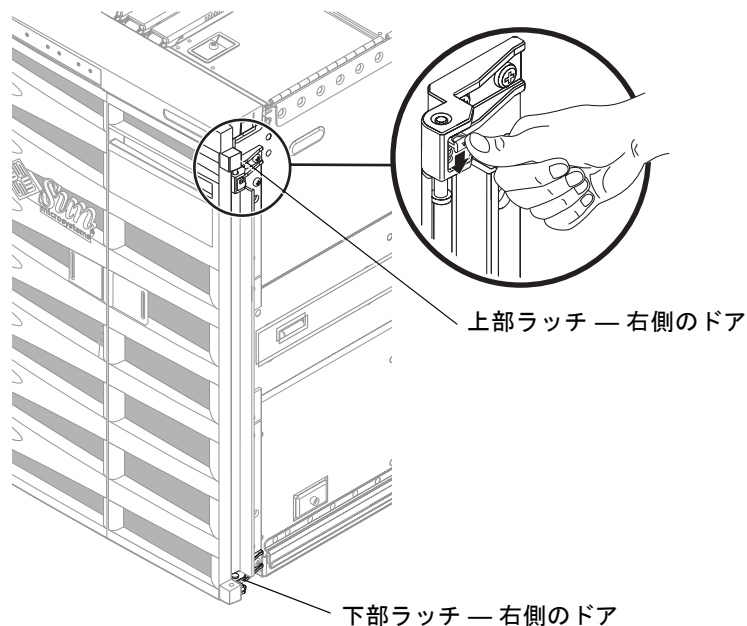


図 2-4 正面ドアのラッチの解除

3. もう一方のドアを外します。手順 2 を繰り返します。

2.9.2 正面ドアの取り付け

1. 片方の手で左側のドアを支えながら、緑色の下部ラッチから出ているねじの位置に合わせます。緑色のラッチを下に押し、ドアをねじに正しく配置します (図 2-4)。
2. 左側のドアを、緑色の上部ラッチから出ている上部ねじの位置に合わせます。緑色のラッチを下に押し、ドアをねじに正しく配置します。
 ドアの上部および下部が、ヒンジにしっかりと固定されていることを確認してください。
3. もう一方のドアを取り付けます。手順 1 ～手順 2 を繰り返します。
4. 両方のドアを閉じます。

2.10 定期保守

Sun Fire V1280/Netra 1280 システムでは、エアフィルタを定期的にクリーニングまたは交換する必要があります。

2.10.1 Sun Fire V1280/Netra 1280 システムのエアフィルタの交換またはクリーニング

Sun Fire V1280/Netra 1280 システムには、2つのエアフィルタが付いています。これらは、定期的な点検およびクリーニングが必要です。Sun Fire V1280 および Netra 1280 システムのエアフィルタは、システムの電源を切らずにクリーニングまたは交換することができます。

注 – エアフィルタは、システムに取り付けられた状態でクリーニングしないでください。エアフィルタを取り付けたまま正面ドアを取り外してください。詳細は、2-9 ページの 2.9.1 節「正面ドアの取り外し」を参照してください。



注意 – フィルタを通さない空気がシステム内を流れる時間を最小限に抑えてください。エアフィルタを付けずにシステムを動作させると、システムが大気中のほこりを吸い込むのを防ぐことができません。必要なときに交換用のエアフィルタを使用できるように、設置場所には予備のエアフィルタを用意しておいてください。

1. 正面ドアを開いて取り外します。
詳細は、2-9 ページの 2.9.1 節「正面ドアの取り外し」を参照してください。
2. 2つのエアフィルタの位置を確認します (図 2-5 および図 2-6)。
エアフィルタは、システムの正面ドアの裏にあります。

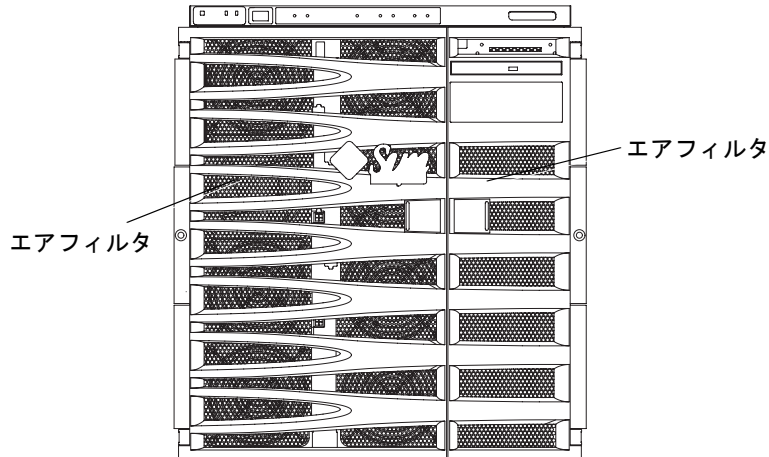


図 2-5 Sun Fire V1280/Netra 1280 システムのエアフィルタの位置

3. 3 か月の稼働ごとに 1 回、エアフィルタのゴミやほこりを点検します。
エアフィルタに付いたほこりの量によって、エアフィルタを取り外してクリーニングする時期を決めてください。
4. 3 か月よりも短い期間で相当量のほこりがたまった場合は、空調システムを点検して原因を確かめ、それに対する措置を講じます。
5. エアフィルタを取り外します。
6. エアフィルタをクリーニングするか、新しい交換用のエアフィルタを取り付けます。
フィルタを通さない空気がシステム内を流れる時間を最小限に抑えてください。詳細は、この節の前述の注意を参照してください。
 - エアフィルタをクリーニングする場合は、次の手順を実行します。
 - エアフィルタを暖かい石鹸水で洗って、空気乾燥します。
または、圧縮空気を使用してエアフィルタを乾燥することもできます。



注意 – エアフィルタは、空気乾燥してから取り付けてください。

- エアフィルタをシステムにふたたび取り付けます (図 2-6)。
- 新しい交換用のフィルタを取り付ける場合は、これをシステムに取り付けます (図 2-6)。

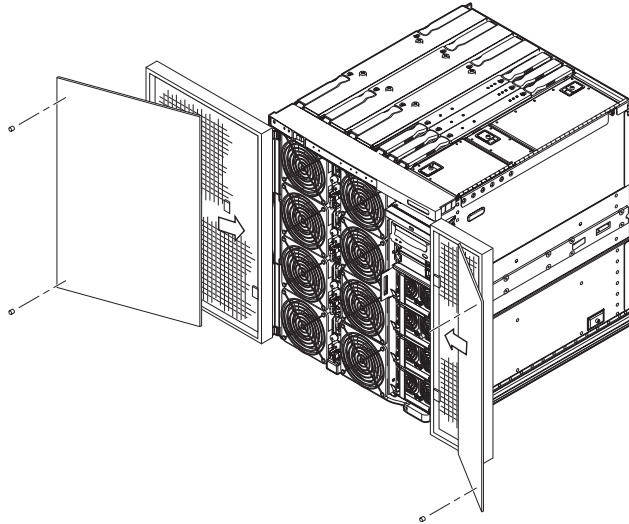


図 2-6 Sun Fire V1280/Netra 1280 システムのエアフィルタの取り付け

7. 正面ドアを閉じて取り付けます。

詳細は、2-11 ページの 2.9.2 節「正面ドアの取り付け」を参照してください。

第3章

システムへのアクセスおよび移動

この章では、次の作業について説明します。

- 3-1 ページの 3.1 節「システムキャビネットからのシステムの引き出し」
- 3-5 ページの 3.2 節「システムキャビネットへのシステムの挿入」
- 3-5 ページの 3.3 節「システムの移動」



注意 – システムキャビネットに関する安全のための注意事項を守ってください。詳細は、第 2 章を参照してください。

3.1 システムキャビネットからのシステムの引き出し

次の FRU の保守を行う場合は、システムをシステムキャビネットから引き出しません。

- リムーバブルメディアモジュール
- システム構成カード (SCC) リーダー
- IB (インタフェースボード (I/O アセンブリ)) ファン
- 配電盤
- CPU/メモリーボード
- DIMM
- IB_SSC アセンブリ (I/O アセンブリおよびシステムコントローラ)
- PCI カード
- L2 リピータボード
- システムインジケータボード
- ベースプレーン
- クラッチ (CPU/メモリーボード、L2 リピータボード、および IB_SSC アセンブリ用)
- 側面ハンドル

1. 高さ調整脚が床まで伸びていることを確認します。
2. システムキャビネットの安定バーを伸ばして固定します (図 3-1)。



注意 – システムキャビネットからシステムを引き出す前に、安定バーを伸ばして固定しないと、システムキャビネットが転倒する場合があります。

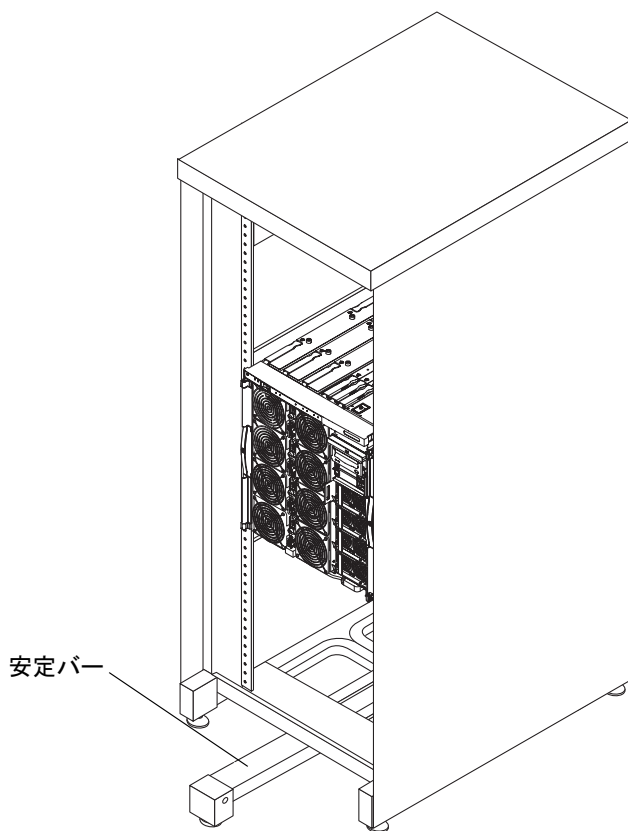


図 3-1 安定バーを伸ばした状態の Sun Rack 900 システムキャビネット

3. 固定ラッチがカチッと音をたてるまで、システムキャビネットの正面からシステムを手前に慎重に引き出します (図 3-2)。

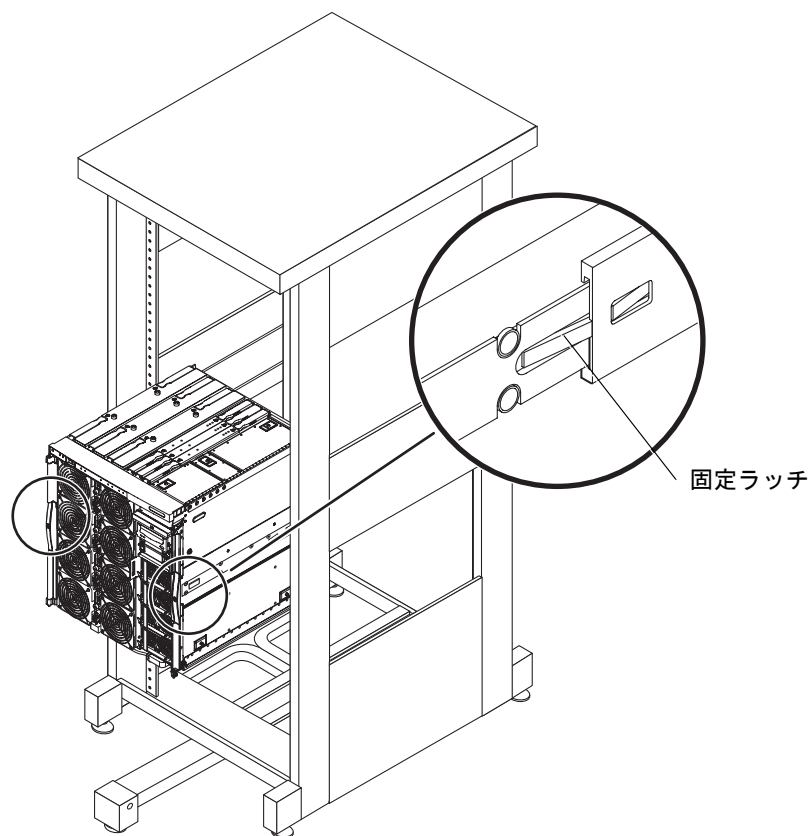


図 3-2 システムキャビネットからのシステムの引き出し

4. 側面ハンドル上の脱落防止機構付きねじを緩めます (図 3-3)。

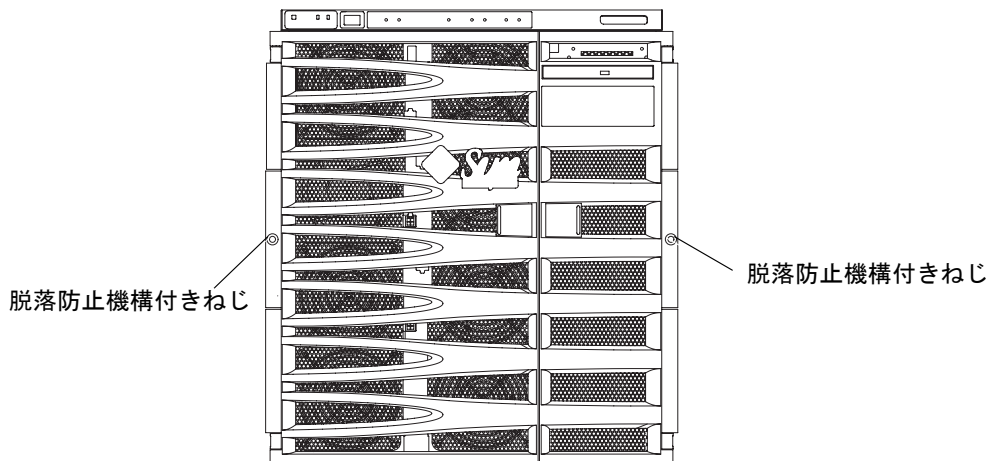


図 3-3 側面ハンドルの脱落防止機構付きねじ

5. システムの背面にあるスライドのロックナットを緩めます。完全に外さないように注意してください (図 3-4)。

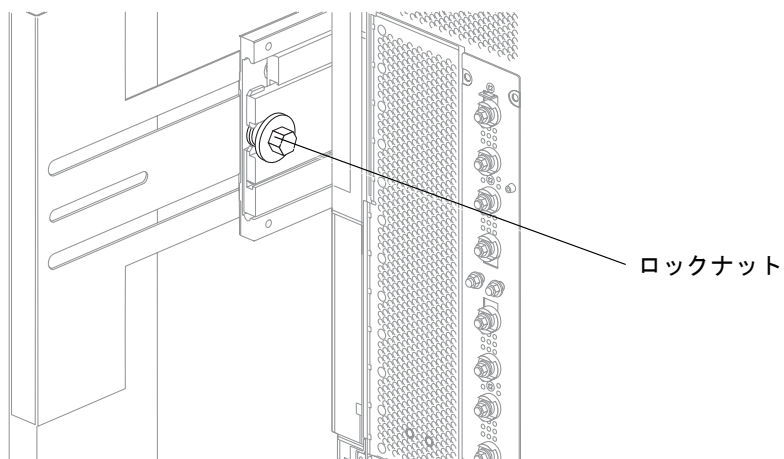


図 3-4 スライドのロックナット

3.2 システムキャビネットへのシステムの挿入

1. 高さ調整脚が床まで伸びていることを確認します。
2. システムキャビネットの安定バーが伸びた状態で固定されていることを確認します (図 3-1)。
3. システムの正面側から、システムをシステムキャビネットに挿入します (図 3-2)。
4. 側面ハンドル上の脱落防止機構付きねじを締めます (図 3-3)。
5. システムの背面にあるスライドのロックナットを締めます (図 3-4)。
6. システムキャビネットの安定バーを元に戻します (図 3-1)。

3.3 システムの移動

この節では、次の手順について説明します。

- 3-5 ページの 3.3.1 節「キャビネット間のシステムの移動」
- 3-12 ページの 3.3.2 節「システムが取り付けられたシステムキャビネットの移動」
- 3-14 ページの 3.3.3 節「システムが取り付けられたシステムキャビネットの移動後の作業」

3.3.1 キャビネット間のシステムの移動

あるシステムキャビネットから別のシステムキャビネットにシステムを移動する必要がある場合は、架台 (台座) を取り付けてください。架台は、システムを移動および運搬する際に、システムの底部を保護します。

注 – 架台に取り付けられたシステムを移動するには、リフターを使用してください。

3.3.1.1 架台へのシステムの固定

1. 架台にハンドルが取り付けられていない場合は、ハンドルを取り付けます。

注 – 以降の図では、底板の「FRONT」という文字に向かった状態を基準にして、左右の方向を区別します (図 3-5)。底板の上下の部品は同じものです。まず、上下のいずれかの部品を上に向けてください。

- a. ハンドルの 2 本のガイドポストを、架台の L 型のスライド式切り込みの、差し込み口の位置に合わせます (図 3-5)。

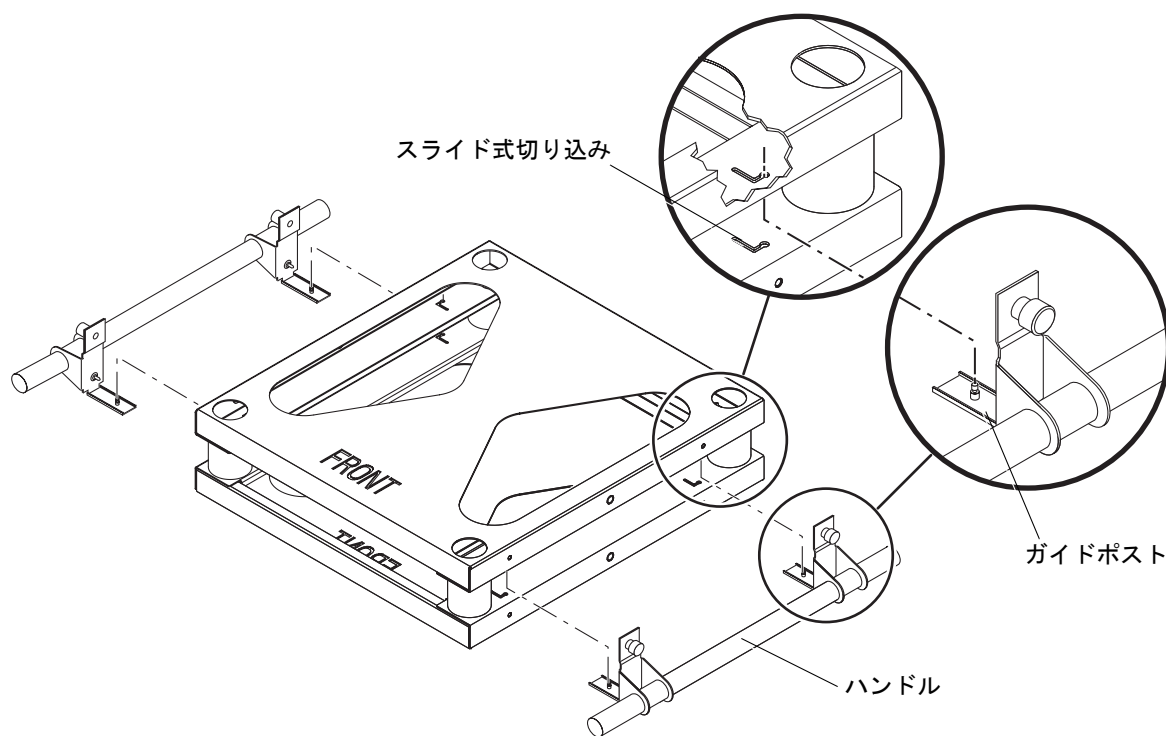


図 3-5 架台の詳細図

- b. ハンドルを持ち上げて、正面側および背面側のガイドポストの上部を L 型の切り込みの差し込み口に入れます (図 3-5 および図 3-6)。
ガイドポストの溝が、切り込みの細い穴におさまります。
- c. ハンドルおよびガイドポストを、架台の正面側にスライドさせます (図 3-6)。

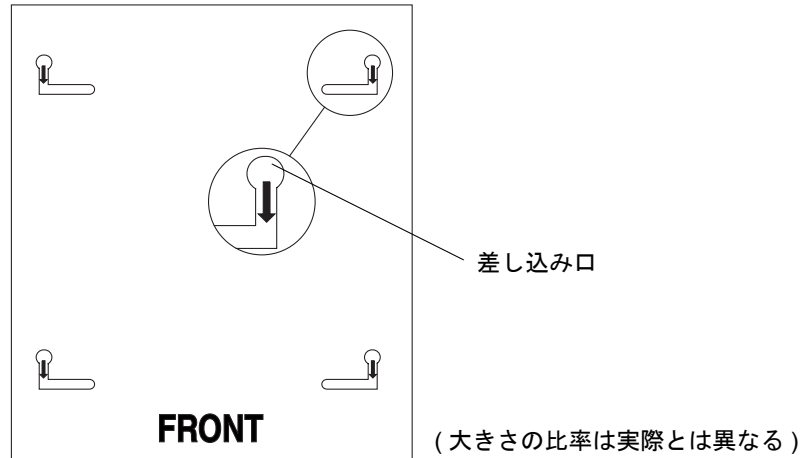


図 3-6 スライド式切り込み

注 – ハンドルの脱落防止機構付きねじは締めないでください。ハンドルは、両方も緩く固定したままにします。システムを架台に置くには、ハンドル間にゆとりが必要です。

- d. もう一方のハンドルを取り付けます。手順 a ~ 手順 c を実行します。
2. キャビネットの安定バーを伸ばし、適切な位置で固定します。
3. システムに取り付けられているケーブルを外します。
4. システムの背面にケーブル管理アーム (CMA) が取り付けられている場合は、これを取り外します。
詳細は、14-3 ページの 14.2.1 節「CMA-800 の取り外し」を参照してください。
5. (任意) 正面ベゼルのドアを取り外します。
これによって、移動中にドアが損傷することを防ぎます。
6. 緑色の固定ラッチがカチッと音をたててかみ合い、スライドが完全に伸びた位置でロックされるまで、キャビネットからシステムを完全に引き出します (図 3-7)。

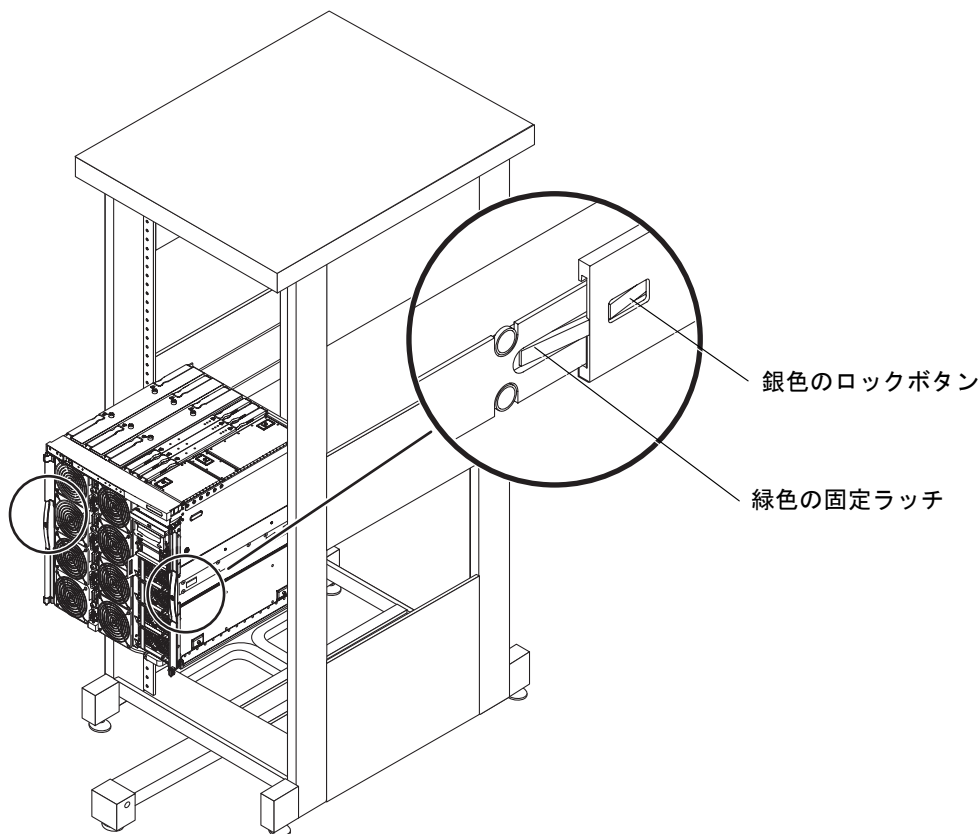


図 3-7 システムキャビネットからのシステムの引き出し

注 - リフターを使用してください。しっかりと支えるため、リフターのフォークを架台の開口部に完全に差し込みます。

7. 架台をシステムの高さまで持ち上げます。架台の正面をシステムの正面の位置に合わせます (図 3-8)。

この方向にすると、ハンドルの上部の脱落防止機構付きねじを、システムの対応する取り付け用ねじ穴に合わせることができます。

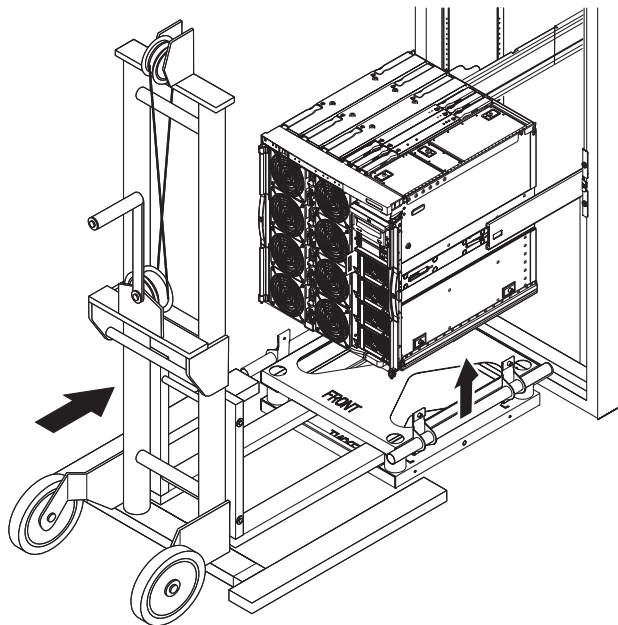


図 3-8 リフターおよび架台

8. 架台のハンドルがシステムの側面に触れるまで、ハンドルを内側にスライドさせます。8本の脱落防止機構付きねじをすべて締めます (図 3-9)。
 - a. 上部の4本の脱落防止機構付きねじを使用して、システムにハンドルを固定します。
 - b. 下部の4本の脱落防止機構付きねじを使用して、架台の底板にハンドルを固定します。

注 – 必要に応じて、架台の上のシステムの位置を調整して、脱落防止機構付きねじを対応する穴に合わせます。

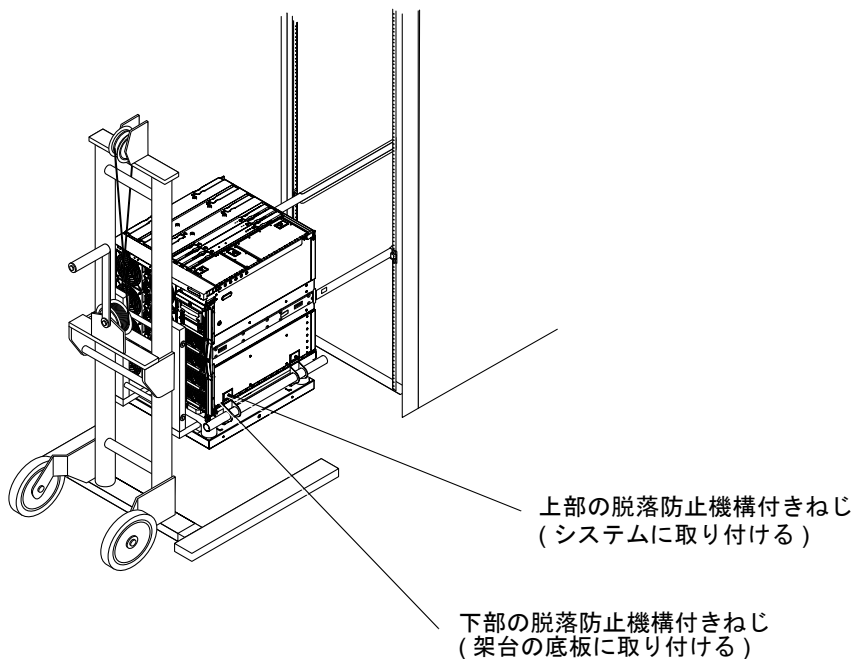


図 3-9 脱落防止機構付きねじの固定



注意 - 8本の脱落防止機構付きねじをすべて固定するまで、架台にシステムの全重量をかけないでください。



注意 - システムの重量をしっかりと支えられるようになるまで、次の手順を実行しないでください。システムの重量は、109 ~ 132 kg (240 ~ 290 ポンド) です。

- リフターでシステムの重量をしっかりと支えながら、左右のスライド部品の銀色のスライドロックボタン(図 3-7)を押します。キャビネットからシステムを引き出します。これによって、システムに取り付けられた内部スライドが、システムキャビネットに取り付けられたスライド部品から引き出されます(図 3-10)。

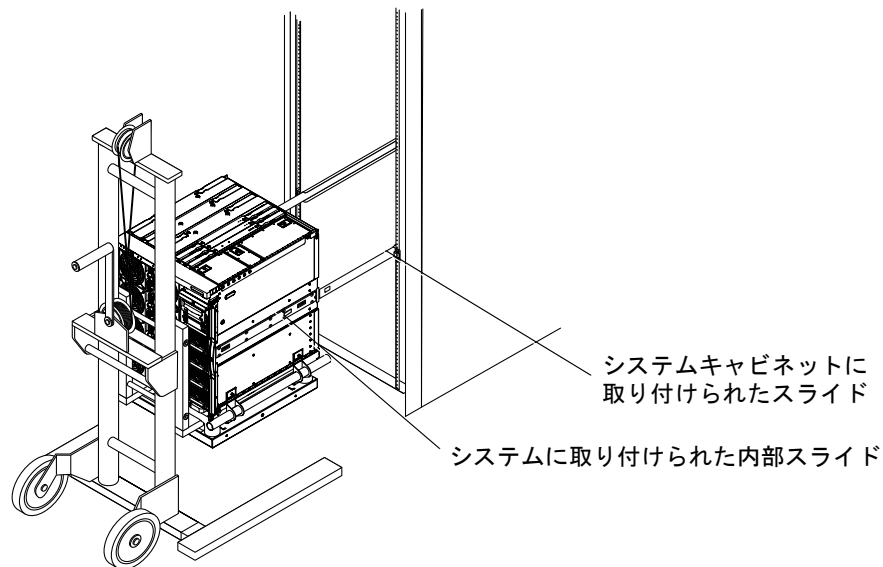


図 3-10 キャビネットスライドのシステムからの取り外し

3.3.1.2 システムの移動

1. 3-6 ページの 3.3.1.1 節「架台へのシステムの固定」の手順 1～手順 9 を実行します。
2. 新しいキャビネットにこのシステム用のスライドが付いていない場合は、古いキャビネットからスライドを取り外して、新しいキャビネットに取り付けます (図 3-10)。
3. 新しいキャビネットの安定バーを伸ばし、適切な位置で固定します (図 3-1)。



注意 – システムキャビネットからシステムを引き出す前に、安定バーを伸ばして固定しないと、システムキャビネットが転倒する場合があります。

4. キャビネットから外部スライドを引き出し、伸ばした位置でラッチを固定します。
5. リフターでシステムの重量を支えながら、キャビネットの外部スライドの高さまでシステムを持ち上げます (図 3-9)。
6. システムのスライドがキャビネットの外部スライドに完全にかみ合うまで、リフターを前方に慎重に移動させます (図 3-9)。
スライドがロックされると、両側面のラッチがカチッという音を立てます。

7. リフターでシステムの重量を支えながら、8本の脱落防止機構付きねじをすべて緩めます (図 3-9)。
 - a. ハンドルをシステムに固定している上部の4本の脱落防止機構付きねじを緩めます。
 - b. ハンドルを架台の底板に固定している下部の4本の脱落防止機構付きねじを緩めます。
8. システムから架台の両方のハンドルを外します (図 3-5)。

これで、システムから架台が外れます。架台は、将来の使用のために保管しておきます。
9. 各スライドの緑色のラッチを押して、システムをキャビネットに押し込みます (図 3-7)。
10. システムの正面にある2本の脱落防止機構付きねじを締めます (図 3-3)。

これによって、システムがキャビネットに固定されます。
11. キャビネットの安定バーを元に戻します (図 3-1)。
12. ケーブル管理アームがある場合は、これをふたたび取り付けます。

詳細は、14-5 ページの 14.2.2 節「CMA-800 の取り付け」を参照してください。
13. すべてのケーブルをふたたび取り付けます。ケーブル管理アームが取り付けられている場合は、これを使用してケーブルを支えて保護します。
14. 正面ベゼルのドアがある場合は、これをシステムにふたたび取り付けます。

3.3.2 システムが取り付けられたシステムキャビネットの移動

システムキャビネットに1つ以上のシステムが取り付けられていて、システムを取り付けたままシステムキャビネット全体を移動する場合は、移動する前に、各スライドレールの背面側のボルトに固定ワッシャーおよびナットを取り付ける必要があります (図 3-11)。

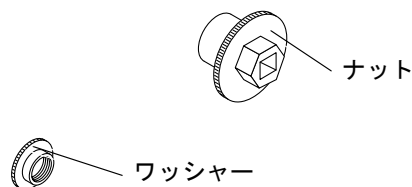


図 3-11 固定ワッシャーおよびナット

1. システムキャビネットからシステムを引き出します。
2. スライドレールの背面側にワッシャーが取り付けられている場合は、これを取り外します。
3. システムの背面で、付属の固定ワッシャーをボルトに挿入して締めます (図 3-12)。ワッシャーの段の部分を上に向けます。

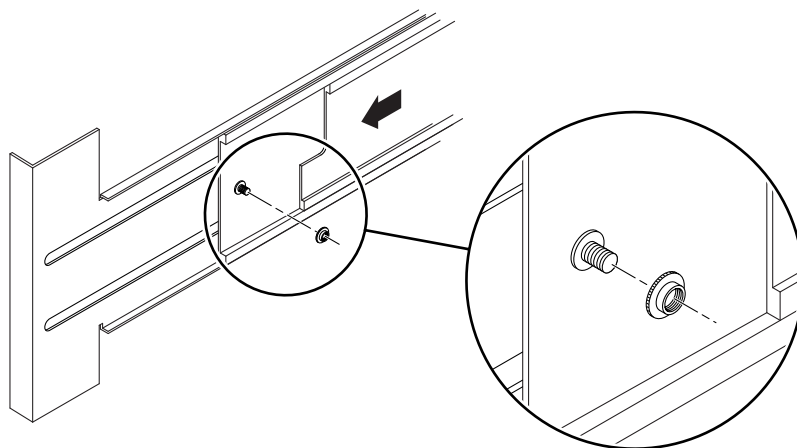


図 3-12 固定ワッシャーの挿入および取り付け

4. システムをシステムキャビネットに挿入します。
5. システムの背面で、固定ナットをワッシャーに挿入して締めます (図 3-13)。

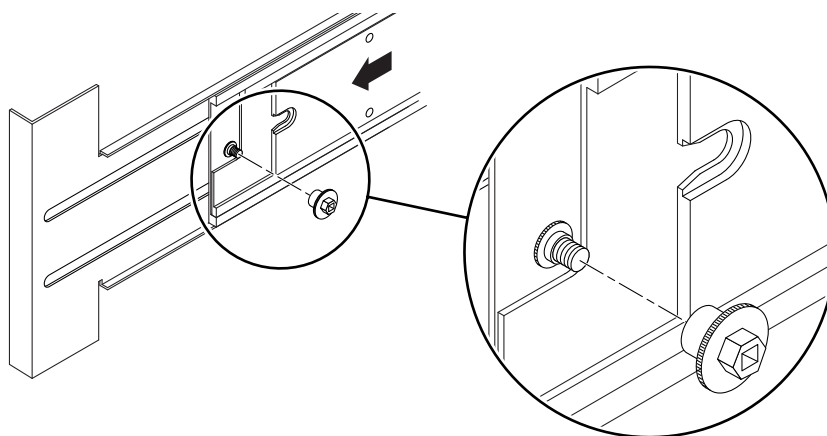


図 3-13 固定ナットの挿入および取り付け

6. もう一方のスライドレールに対して、手順 1～手順 5 を繰り返します。
7. システムキャビネットの各システムに対して、手順 1～手順 6 を繰り返します。
これで、システムが取り付けられたシステムキャビネットを安全に移動できるようになりました。

3.3.3 システムが取り付けられたシステムキャビネットの移動後の作業

1. システムの背面で、各ワッシャーから固定ナットを取り外します (図 3-13)。
2. システムキャビネットからシステムを引き出します。
3. システムの背面で、スライドに取り付けたねじ式のワッシャーを各ボルトから取り外します (図 3-12)。
4. もう一方のスライドレールに対して、手順 1～手順 3 を繰り返します。
5. システムキャビネットに取り付けられた各システムに対して、手順 1～手順 4 を繰り返します。

第4章


電源投入および切断

この章では、システムの電源の投入と、スタンバイモードへの移行方法について説明します。この章は、次の節で構成されます。

- 4-1 ページの 4.1 節「システムの電源投入」
- 4-2 ページの 4.2 節「システムのスタンバイモードへの移行」
- 4-3 ページの 4.3 節「オン/スタンバイスイッチの使用」

4.1 システムの電源投入

次の手順に従って、システムの電源を入れます。

1. 2 台以上の電源装置が取り付けられ、電源が入っていることを確認します。
2. すべての電源ケーブルが接続され、外部回路遮断器のスイッチがオンになっていることを確認します。
3. 次のいずれかの手順を実行して、スタンバイモードになっているシステムに電源を入れます。
 - オン/スタンバイスイッチの右側 (オンの位置) を押してすぐ離します。または
 - `lom>` プロンプトで `poweron` コマンドを入力します。
詳細は、この製品のシステム管理マニュアルおよびシステムコントローラマニュアルを参照してください。
4. 遅延のあと、次の動作が発生します。遅延は、POST レベルの設定およびシステムのボード数によって異なります。
 - システム動作中 LED  が点灯します。
 - システムが電源投入時自己診断 (POST) を実行します。

この動作のあと、システムに完全に電源が入ります。

4.2 システムのスタンバイモードへの移行

次の手順に従って、システムをスタンバイモードにします。

1. システムを停止することをユーザーに通知します。
2. 必要に応じて、システムファイルおよびデータをテープにバックアップします。
3. lom> プロンプトで shutdown コマンドを入力して、システムをスタンバイモードにします。

詳細は、システム管理マニュアルを参照してください。システムをスタンバイモードにすると、次の処理が行われます。

- Solaris OS が正常に停止します。
 - システムの電源が切断されてスタンバイモードになります。スタンバイモードは、もっとも低い動作レベルです。
 - システムコントローラおよび1つのファンは動作を継続します。
4. 外部ドライブおよび拡張キャビネットの電源を切ります (存在する場合)。



注意 – システムの電源を切る場合には、オン/スタンバイスイッチを使用しないでください。オン/スタンバイスイッチを4秒より長く押し続けると、Solaris OS が即時停止します。この方法でのオペレーティングシステムの停止はお勧めしません。オペレーティングシステムが即時停止すると、ファイルシステムが損傷する場合があります。

4.2.1 Solaris OS を停止するための別の方法

システムコントローラの shutdown コマンドを使用して Solaris OS を停止する方法のほかに、UNIX のスーパーユーザーで Solaris OS を停止することもできます。

1. UNIX スーパーユーザーで Solaris OS を停止します。
詳細は、システム管理マニュアルを参照してください。
2. システムが停止したことを示すメッセージと ok> プロンプトが表示されるまで待ちます。

4.3 オン/スタンバイスイッチの使用

オン/スタンバイスイッチは、次の 2 つの位置を持つロッカースイッチです。図 4-1 に、スイッチの場所を示します。

- オン
- スタンバイ



図 4-1 Sun Fire V1280/Netra 1280 システムのオン/スタンバイスイッチ

表 4-1 に、オン/スタンバイスイッチの使用方法について示します。

表 4-1 オン/スタンバイスイッチの操作

オン/スタンバイ スイッチのアイコン	オン/スタンバイ スイッチの位置	操作	説明
⏻	オン	サーバーに電源を入れるには、このボタンを押してすぐ離します。	lom> プロンプトで <code>poweron</code> コマンドを実行した場合と同じ結果が得られます。
⏻	スタンバイ (正常停止)	1. オン/スタンバイスイッチのスタンバイの位置を押して、4 秒未満で離します。 この操作によって、オペレーティングシステムが正常に停止します。	<ul style="list-style-type: none"> • Solaris OS が停止してから、システムの電源が切れてスタンバイモードになります。 • lom> プロンプトで <code>shutdown</code> コマンドを実行した場合と同じ結果が得られます。 • 通常の運用で使用します。
⏻	スタンバイ (強制停止)	1. オン/スタンバイスイッチのスタンバイの位置を 4 秒より長く押し続けます。 この操作によって、オペレーティングシステムが強制的に停止します。	<ul style="list-style-type: none"> • Solaris OS を停止します。システム (または 1 つ以上の FRU) の電源を切ってスタンバイモードにします。 • lom> プロンプトで <code>poweroff</code> コマンドを実行した場合と同じ結果が得られます。 • この処理は中断できません。



注意 – オン/スタンバイスイッチのスタンバイの位置を 4 秒より長く押し続けると、Solaris OS が強制的に停止します。この方法でのオペレーティングシステムの停止はお勧めしません。ファイルシステムが損傷する場合があります。

4.3.1 オン/スタンバイスイッチの誤操作の防止

- オン/スタンバイスイッチを使用不可にするには、システムコントローラの `setupsc` コマンドを使用します。

このコマンドによって、オン/スタンバイスイッチの誤操作を防ぐことができます。詳細は、システムコントローラのマニュアルを参照してください。

第5章

記憶装置

この章では、リムーバブルメディアベイ、テープドライブ、DVD ドライブ、SCC リーダー、およびハードディスクドライブの取り外しおよび取り付け方法について説明します。この章は、次の節で構成されます。

- 5-1 ページの 5.1 節「ハードディスクドライブ」
- 5-6 ページの 5.2 節「リムーバブルメディアモジュール」
- 5-11 ページの 5.3 節「テープドライブ」
- 5-15 ページの 5.4 節「DVD-ROM ドライブ」
- 5-17 ページの 5.5 節「DVD-ROM バックプレーン」
- 5-19 ページの 5.6 節「SCC リーダー」

ハードディスクドライブは、システムの電源を切らずに取り外しおよび取り付けを行うことができます。リムーバブルメディアドライブおよびベイを取り外す場合は、システムの電源を切る必要があります。

5.1 ハードディスクドライブ



注意 – 部品を取り扱う際は、静電気放電のために適切なアースが必要です。ESD リストストラップを装着し、ESD 保護マットを使用してください。静電気に弱い部品は、静電気防止袋に入れてから机上などに置いてください。

ハードディスクドライブ (HDD0 および HDD1) は、システム正面の右側にあります (図 5-1)。

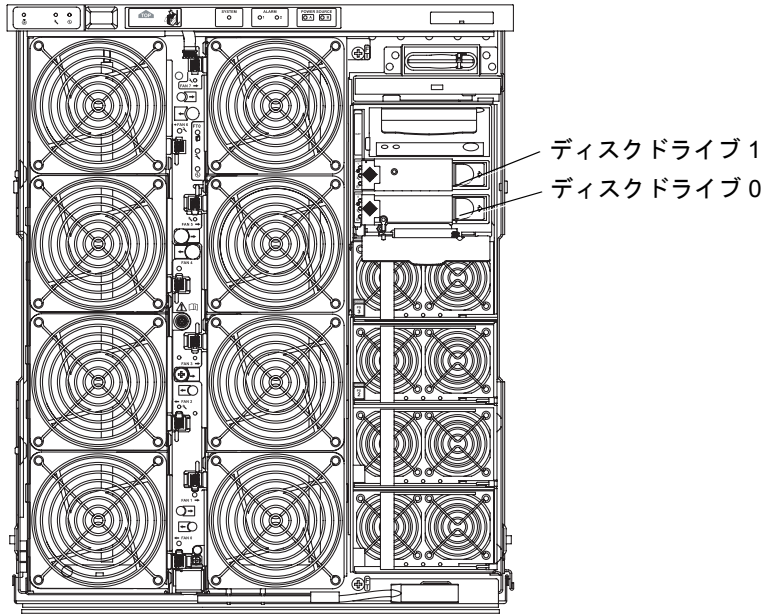






図 5-1 ハードディスクドライブの位置

ディスクドライブには、3つの LED が付いています (表 5-1)。

表 5-1 ディスクドライブの LED

LED 名	点灯	消灯
起動 (緑色)	 装置は稼働状態	装置は非稼働状態
障害 (オレンジ色)	 内部障害あり	内部障害なし
取り外し可能 (青またはオレンジ色)	 装置の取り外しが可能	装置の取り外しは不可

5.1.1 ハードディスクドライブの取り外し

1. ディスクがバックアップされていることを確認します。
2. 動的再構成 (DR) を使用して、ディスクドライブの構成を解除します。
詳細は、システム管理マニュアルを参照してください。
3. 取り外し可能 LED  が点灯していることを確認します。
4. システムの右側の正面ドアを開きます。
5. ESD ストラップを装着します。ESD マットをシステムの近くに置きます。
詳細は、2-7 ページの 2.7 節「静電気防止対策」を参照してください。
6. ハードディスクドライブの前面の格子板を下に開きます。
7. ラッチを右に押して、ドライブハンドルを開きます (図 5-2)。

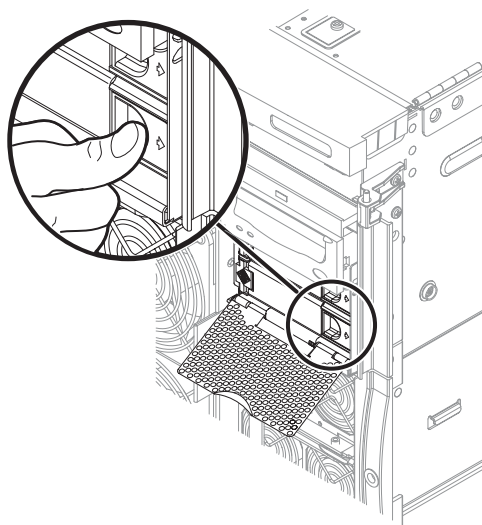


図 5-2 ハードディスクドライブハンドルの外し方

8. ドライブハンドルを引き出して、ドライブをシステムから切り離します (図 5-3)。

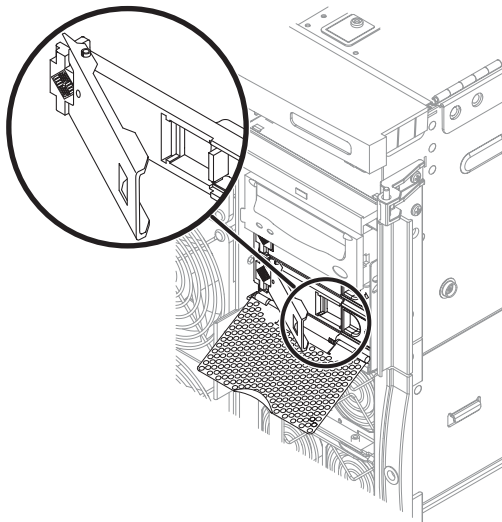


図 5-3 ハードディスクドライブの取り出し

9. ドライブハンドルを持ち、ドライブをドライブベイから取り外します (図 5-4)。
ハードディスクドライブを取り出すと、ドライブの背面のコネクタが切り離されます。

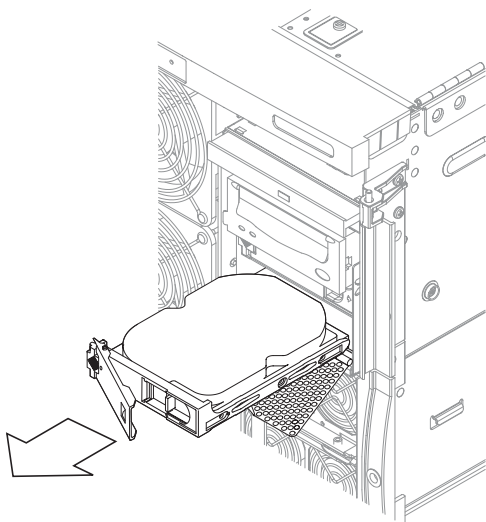




図 5-4 ハードディスクドライブの取り外し

10. ドライブを ESD マットの上に置きます。

11. 必要に応じて、5-5 ページの 5.1.2 節「ハードディスクドライブの取り付け」の手順に従ってドライブを交換します。
12. ESD ストラップを外します。
13. システムの正面ドアを閉めます。
14. 必要に応じて DR を使用して、ディスクドライブを再構成します。
詳細は、システム管理マニュアルを参照してください。
15. 取り外し可能 LED  が点灯していないことを確認します。

5.1.2 ハードディスクドライブの取り付け

1. システムの右側の正面ドアを開きます。
2. ESD ストラップを装着します。ESD マットをシステムの近くに置きます。
詳細は、2-7 ページの 2.7 節「静電気防止対策」を参照してください。
3. ハードディスクドライブの前面の格子板を下に開きます。
4. ハードディスクをできるだけベイの奥まで挿入します。
5. ドライブハンドルを閉じて、ドライブをシステムに接続します。
6. ESD ストラップを外します。
7. システムの正面ドアを閉めます。
8. 必要に応じて DR を使用して、ディスクドライブを再構成します。
詳細は、システム管理マニュアルを参照してください。
9. 取り外し可能 LED  が点灯していないことを確認します。

5.2 リムーバブルメディアモジュール



注意 – 部品を取り扱う際は、静電気放電のために適切なアースが必要です。ESD リストストラップを装着し、ESD 保護マットを使用してください。静電気に弱い部品は、静電気防止袋に入れてから机上などに置いてください。



注意 – この手順では、システムをスライドさせてシステムキャビネットから引き出す必要があります。この手順を実行する前に、システムキャビネットの安定バーを伸ばしてください。

リムーバブルメディアモジュールは、システムの正面にあります (図 5-5)。テープドライブおよび DVD-ROM ドライブの取り外しおよび取り付けを行うには、リムーバブルメディアモジュールを取り外す必要があります。

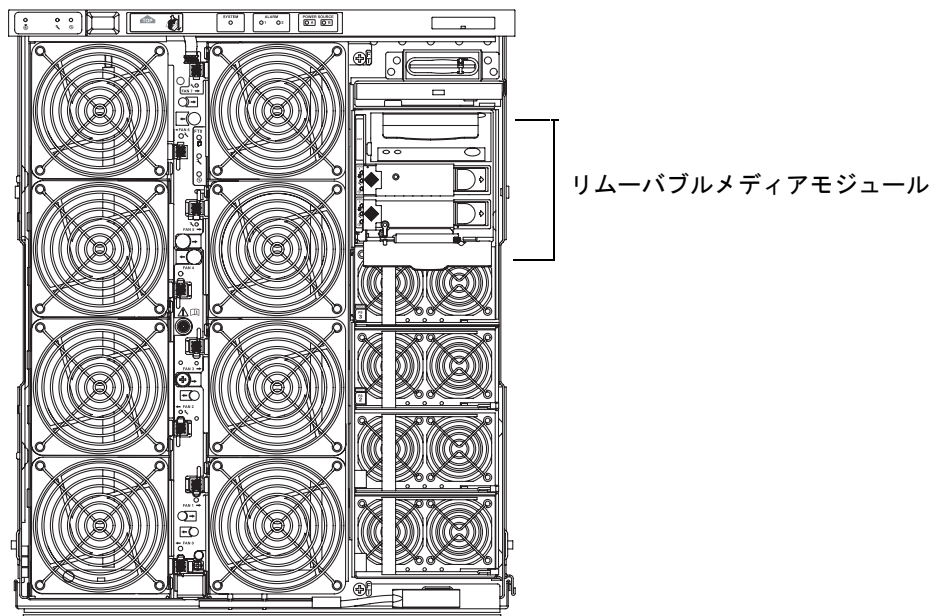


図 5-5 リムーバブルメディアモジュールの位置 – システムの正面図

5.2.1 リムーバブルメディアモジュールの取り外し

1. システムをスタンバイモードにします。
詳細は、4-2 ページの「システムのスタンバイモードへの移行」を参照してください。
2. 次のいずれかの手順を実行して、システムの電源を切ります。
 - Sun Fire V1280 システムの場合は、4 本の入力電源ケーブル (AC0 ~ AC3) を外します (図 1-3)。
 - Netra 1280 システムの場合は、外部回路遮断器をオフにします。外部回路遮断器は、設置の際に外部電源ごとに取り付けられています。
3. 高さ調整脚が床まで伸びていることを確認します。
4. システムキャビネットの安定バーを伸ばして固定します。



注意 – システムキャビネットからシステムを引き出す前に、安定バーを伸ばして固定しないと、システムキャビネットが転倒する場合があります。

5. 固定ラッチがカチッと音をたてるまで、システムキャビネットからシステムを引き出します。
詳細は、3-1 ページの 3.1 節「システムキャビネットからのシステムの引き出し」を参照してください。
6. 正面ドアを開きます。
7. ESD ストラップを装着します。ESD マットをシステムの近くに置きます。
詳細は、2-7 ページの 2.7 節「静電気防止対策」を参照してください。
8. メディアベイのアクセスドアを開きます。ラッチのねじを緩めます (図 5-6)。ラッチを解除して、カバーを持ち上げます。

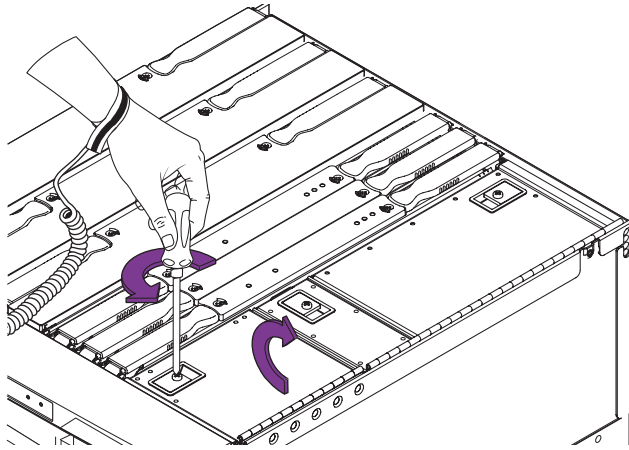


図 5-6 メディアベイのアクセスタアの開け方

9. IB_SSC アセンブリから、ハードディスクドライブ電源ケーブル、SCSI データケーブル、SCC カードリーダーケーブル、および DVD-ROM ドライブデータ/電源ケーブルを外します (図 5-7)。



注意 – SCC カードリーダーケーブルの SCC カードリーダーに接続された端、および SCSI データケーブルのリムーバブルメディアバックプレーンに接続された端は外さないでください。これらはハンダ付けされていて取り外せません。

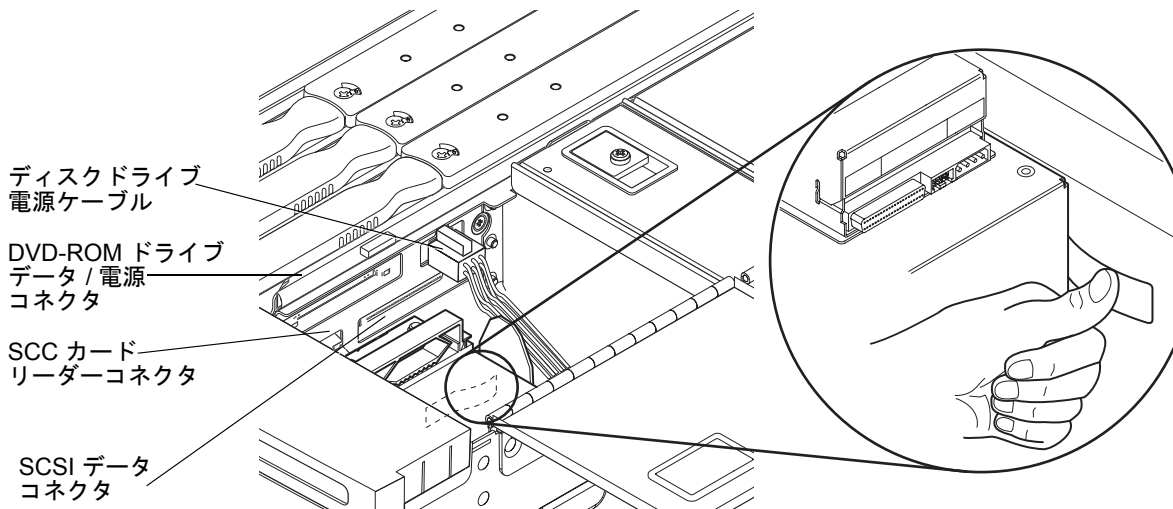


図 5-7 IB_SSC アセンブリのケーブルおよびコネクタの位置

10. IB ファンの吸気口の前にあるエアフィルタを取り外します。
11. リムーバブルメディアモジュールの右側の後ろにある出っ張ったバネの位置を確認します。このバネを押してへこませます (図 5-8)。

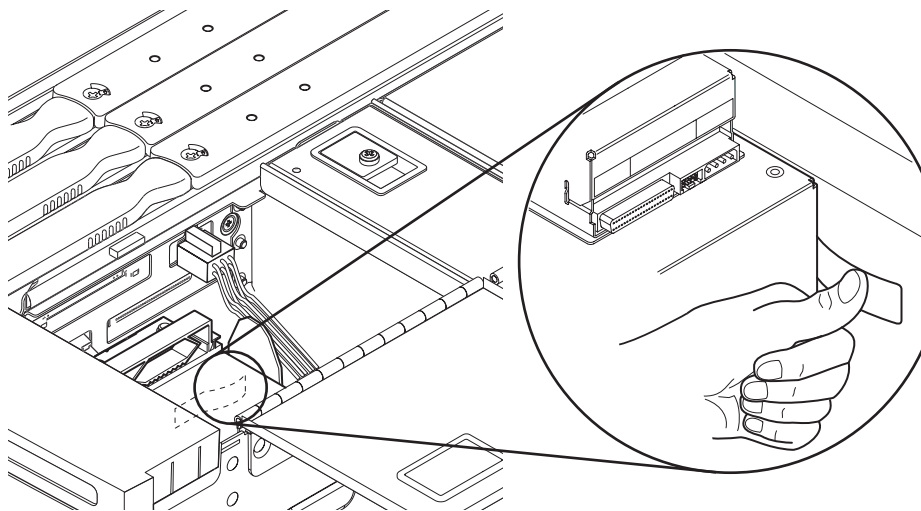


図 5-8 リムーバブルメディアモジュールを固定しているバネの緩め方

12. 正面にある金属板を持ちます。システムからリムーバブルメディアモジュールを外して少し引き出します。これによって、コネクタを扱えるようになります (図 5-9)。

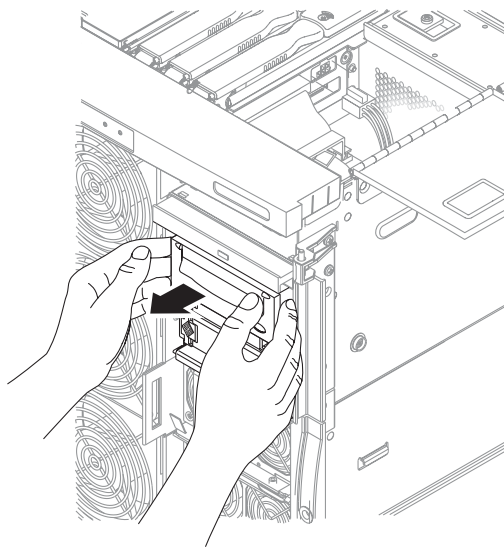


図 5-9 リムーバブルメディアモジュールを少し引き出す

13. リムーバブルメディアモジュールを取り外します。コネクタとケーブルに何も接続されていないことを確認します (図 5-10)。

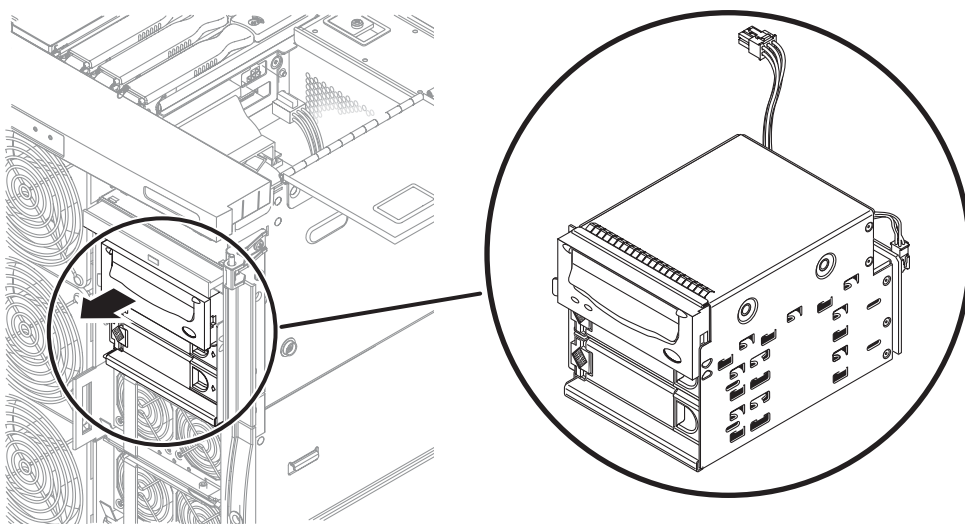


図 5-10 リムーバブルメディアモジュールの取り外し

14. リムーバブルメディアモジュールを ESD マットの上に置きます。

5.2.2 リムーバブルメディアモジュールの取り付け

1. 5-7 ページの 5.2.1 節「リムーバブルメディアモジュールの取り外し」の手順 1 ～手順 4 を実行します。
2. システムの右側の正面ドアを開きます。
3. リムーバブルメディアモジュールの一部をシステムに挿入します (図 5-9)。
4. 金属製の爪が完全にかみ合うまで、リムーバブルメディアモジュールをシステムに押し込みます。
5. ケーブルを IB_SSC アセンブリに再接続します (図 5-7)。
6. ESD ストラップを外します。
7. システムをシステムキャビネットの中へスライドさせて戻し、固定します。
詳細は、3-1 ページの 3.1 節「システムキャビネットからのシステムの引き出し」を参照してください。
8. システムキャビネットの安定バーを元に戻します。

9. システムの電源を入れます。

詳細は、4-1 ページの 4.1 節「システムの電源投入」およびシステム管理マニュアルを参照してください。

5.3 テープドライブ



注意 – 部品を取り扱う際は、静電気放電のために適切なアースが必要です。ESD リストストラップを装着し、ESD 保護マットを使用してください。静電気に弱い部品は、静電気防止袋に入れてから机上などに置いてください。

注 – テープドライブの SCSI ID は 5 です。

テープドライブは、システム正面の右側にあるリムーバブルメディアモジュールの中にあります (図 5-11)。

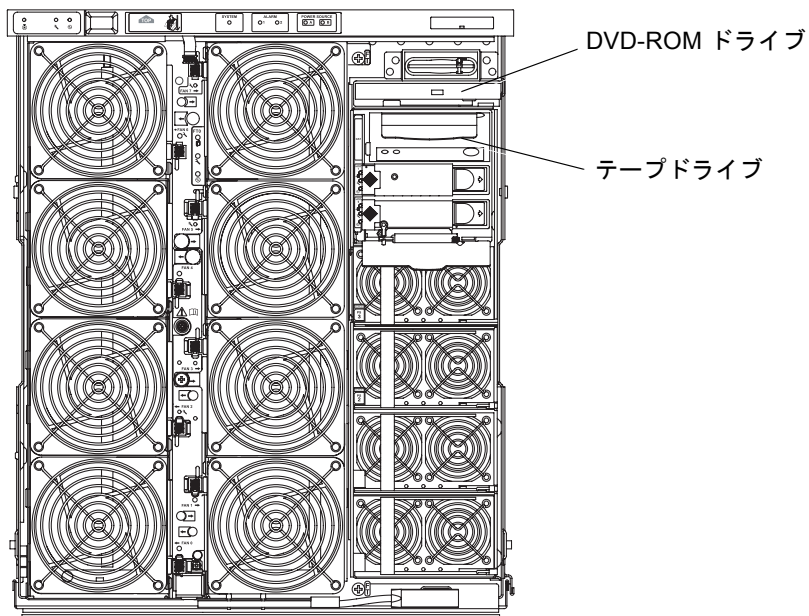


図 5-11 テープドライブおよび DVD-ROM ドライブの位置 – システムの正面図

5.3.1 既存のテープドライブの交換

1. システムをスタンバイモードにします。
詳細は、4-2 ページの 4.2 節「システムのスタンバイモードへの移行」を参照してください。
2. システムの右側の正面ドアを開きます。
3. ESD ストラップを装着します。ESD マットをシステムの近くに置きます。
詳細は、2-7 ページの 2.7 節「静電気防止対策」を参照してください。
4. テープドライブの左にある金属製の爪を持ちます。テープドライブを取り外します。
5. テープドライブを ESD マットの上に置きます。
6. この時点で交換用のテープドライブを取り付けない場合は、フィラーパネルを取り付けます。
7. 取り外したドライブに底板を固定している 4 本のねじを取り外します。底板を取り外します (図 5-12)。

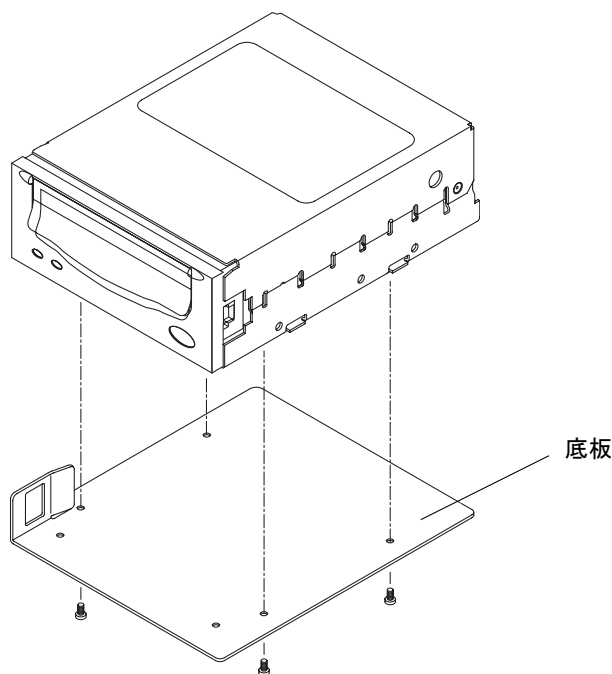


図 5-12 テープドライブの底板の取り外しまたは取り付け

- 新しいテープドライブに底板を取り付けます。ドライブに付属の 4 本の皿頭ねじを使用します (図 5-12)。
- 新しいドライブを取り付けます。左側にある金属製のラッチがかみ合うまで、ドライブをシステムに挿入します。

5.3.2 新しいテープドライブの取り付け

- システムをスタンバイモードにします。
詳細は、4-2 ページの 4.2 節「システムのスタンバイモードへの移行」を参照してください。
- システムの右側の正面ドアを開きます。
- ESD ストラップを装着します。ESD マットをシステムの近くに置きます。
詳細は、2-7 ページの 2.7 節「静電気防止対策」を参照してください。
- テープドライブのフィラーパネルを取り外します。フィラーパネルを手前に引きま
す。
- テープドライブのフィラーパネルを底板に固定している 2 本の皿頭ねじを取り外し
ます (図 5-13)。テープドライブのフィラーパネルを取り外します。

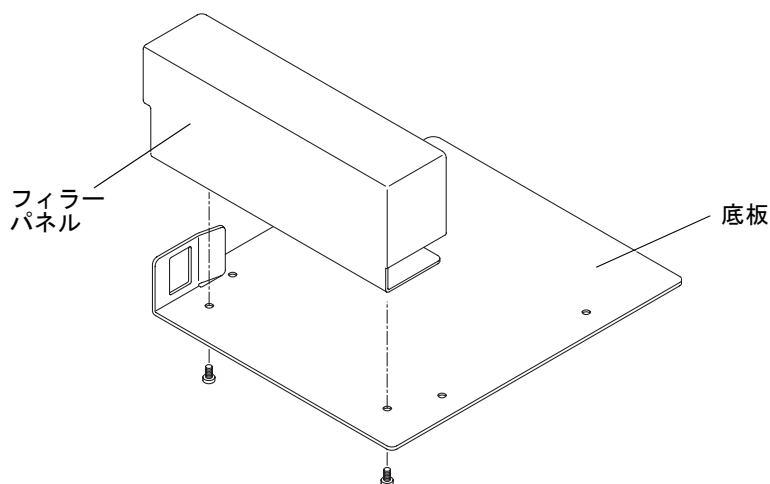


図 5-13 テープドライブのフィラーパネルの取り外し

- テープドライブのフィラーパネルから外した底板をテープドライブに配置します。テープドライブに底板を取り付けます。ドライブに付属の 4 本の皿頭ねじを使用し
ます (図 5-14)。

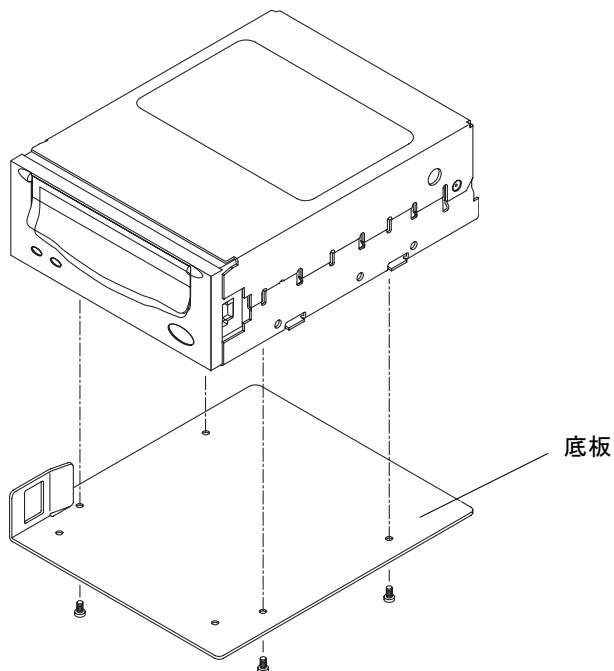


図 5-14 テープドライブの組み立て

7. 新しいドライブを取り付けます。左側にある金属製のラッチがかみ合うまで、ドライブをシステムに挿入します (図 5-15)。

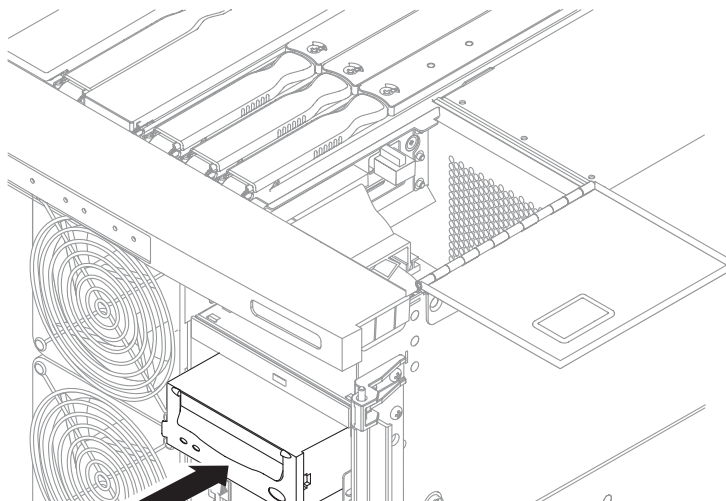


図 5-15 テープドライブのシステムへの挿入

8. ESD ストラップを外します。
9. システムの正面ドアを閉めます。
10. システムの電源を入れます。
詳細は、4-1 ページの 4.1 節「システムの電源投入」およびシステム管理マニュアルを参照してください。

5.4 DVD-ROM ドライブ



注意 – 部品を取り扱う際は、静電気放電のために適切なアースが必要です。ESD リストストラップを装着し、ESD 保護マットを使用してください。静電気に弱い部品は、静電気防止袋に入れてから机上などに置いてください。

DVD-ROM ドライブは、システムの正面の右側にあります (図 5-11)。

5.4.1 DVD-ROM ドライブの取り外し

1. システムをスタンバイモードにします。
詳細は、4-2 ページの 4.2 節「システムのスタンバイモードへの移行」を参照してください。
2. システムの右側の正面ドアを開きます。
3. ESD ストラップを装着します。ESD マットをシステムの近くに置きます。
詳細は、2-7 ページの 2.7 節「静電気防止対策」を参照してください。
4. システム上部にあるメディアベイのアクセスドアを開きます。ラッチの固定ねじを緩めます。ラッチを上げて、カバーを持ち上げます (図 5-16)。

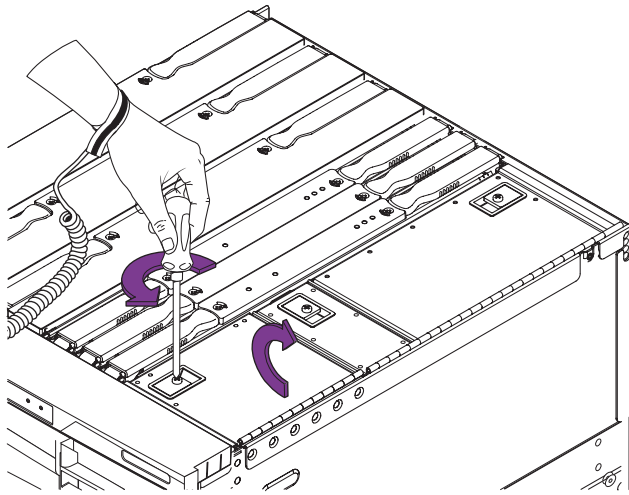


図 5-16 メディアベイのアクセスドアの開け方 — システムの上面図

5. メディアベイの内側で、金属製のラッチを右に押します (図 5-17)。ラッチはドライブを固定しています。

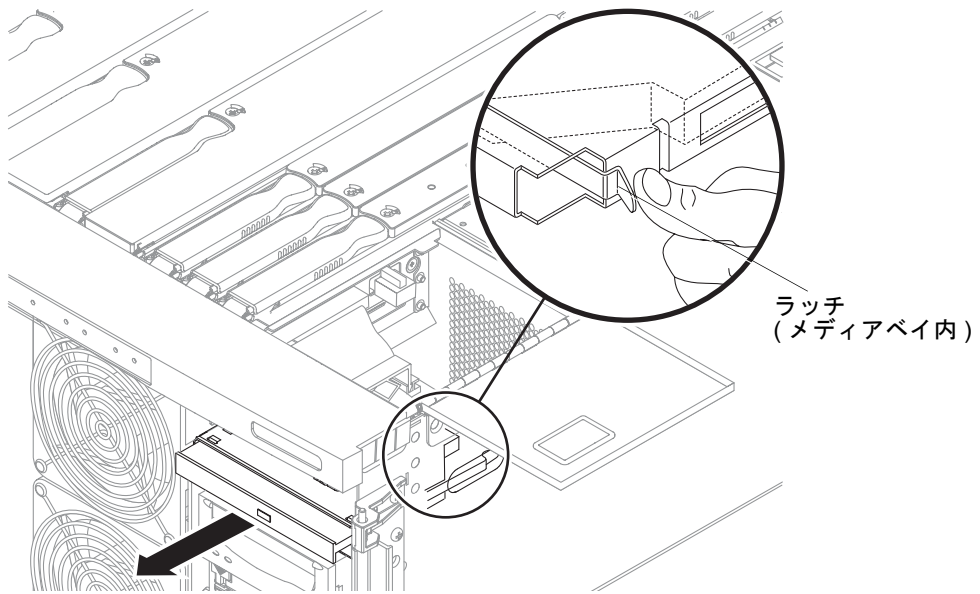


図 5-17 DVD-ROM ドライブの取り外し

6. バックプレーンコネクタから DVD-ROM ドライブを外します。システムの正面から、DVD-ROM ドライブを強く引っ張ります (図 5-17)。
7. ドライブを ESD マットの上に置きます。
8. 必要に応じて、交換用の DVD-ROM ドライブを取り付けます。ラッチがかみ合うまで、DVD-ROM ドライブをシステムに挿入します。
9. メディアベイのアクセスドアを閉じて、ラッチの固定ねじを締めます。
10. ESD ストラップを外します。
11. システムの正面ドアを閉めます。

5.5 DVD-ROM バックプレーン



注意 – 部品を取り扱う際は、静電気放電のために適切なアースが必要です。ESD リストストラップを装着し、ESD 保護マットを使用してください。静電気に弱い部品は、静電気防止袋に入れてから机上などに置いてください。

この手順では、システムをスライドさせてシステムキャビネットから引き出す必要があります。システムキャビネットの安定バーを伸ばしてください。

5.5.1 DVD-ROM バックプレーンの交換

1. 5-15 ページの 5.4.1 節「DVD-ROM ドライブの取り外し」の手順 1 ～手順 6 を実行します。
2. システム上部にあるメディアベイのアクセスドアを開きます (図 5-16)。
3. SCSI データケーブルを IB_SSC ボードから外します (図 5-18)。



注意 – SCSI データケーブルのリムーバブルメディアバックプレーンに接続された端は外さないでください。これはハンダ付けされていて取り外せません。

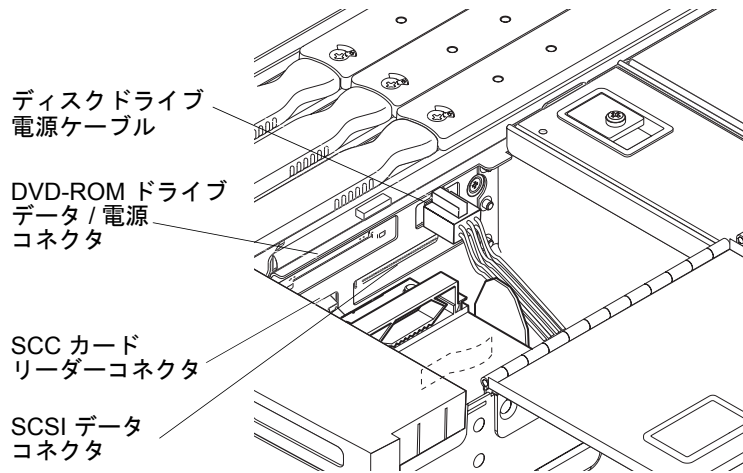


図 5-18 IB_SSC アセンブリのケーブルおよびコネクタの位置

4. DVD-ROM バックプレーンを取り外します。DVD-ROM バックプレーンは、DVD-ROM ドライブの背面にある小さいボードです (図 5-19)。

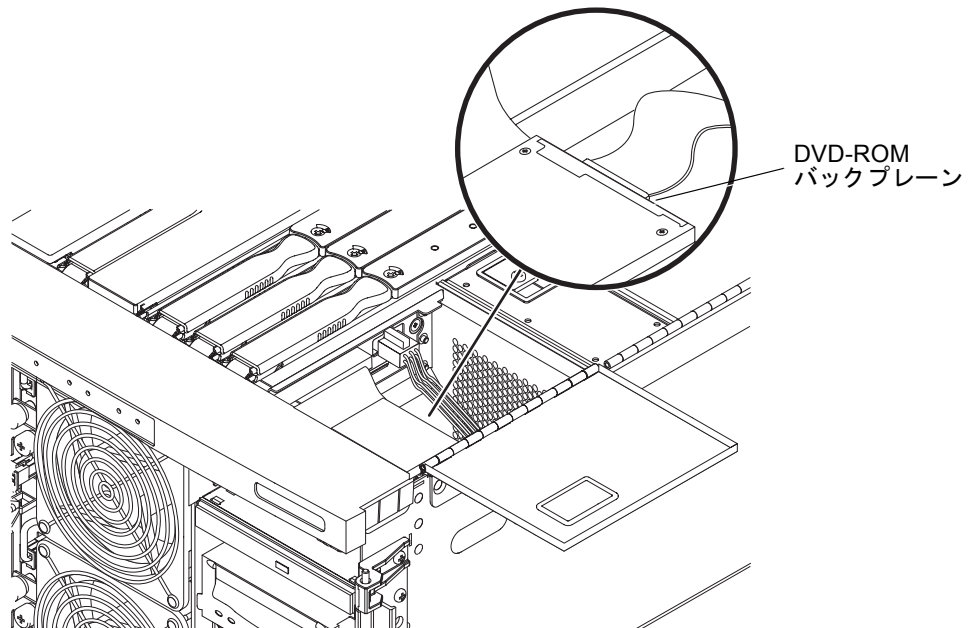


図 5-19 DVD-ROM バックプレーン

5. 交換用のバックプレーンを DVD-ROM ドライブに取り付けます。
6. 交換用の SCSI データケーブルを IB_SSC ボードに再接続します (図 5-18)。
7. ラッチがかみ合うまで、DVD-ROM ドライブをシャーシに挿入します。
8. メディアベイのアクセスドアを閉じて、ラッチの固定ねじを締めます。
9. ESD ストラップを外します。
10. システムの正面ドアを閉めます。

5.6 SCC リーダー



注意 – 部品を取り扱う際は、静電気放電のために適切なアースが必要です。ESD リストストラップを装着し、ESD 保護マットを使用してください。静電気に弱い部品は、静電気防止袋に入れてから机上などに置いてください。



注意 – この手順では、システムをスライドさせてシステムキャビネットから引き出す必要があります。システムキャビネットの安定バーを伸ばしてください。

SCC リーダー (図 5-20) の取り外しおよび取り付けを行うには、システム上部にあるメディアベイのアクセスドア (図 5-16) を開く必要があります。

5.6.1 SCC リーダーの取り外し

1. システムをスタンバイモードにします。
詳細は、4-2 ページの「システムのスタンバイモードへの移行」を参照してください。
2. 次のいずれかの手順を実行して、システムの電源を切ります。
 - Sun Fire V1280 システムの場合は、4 本の入力電源ケーブル (AC0 ~ AC3) を外します (図 1-3)。
 - Netra 1280 システムの場合は、外部回路遮断器をオフにします。外部回路遮断器は、設置の際に外部電源ごとに取り付けられています。
3. 高さ調整脚が床まで伸びていることを確認します。
4. システムキャビネットの安定バーを伸ばして固定します。

5. 固定ラッチがカチッと音をたてるまで、システムキャビネットからシステムを引き出します。

詳細は、3-1 ページの 3.1 節「システムキャビネットからのシステムの引き出し」を参照してください。

6. ESD ストラップを装着します。ESD マットをシステムの近くに置きます。

詳細は、2-7 ページの 2.7 節「静電気防止対策」を参照してください。

7. システム構成カード (SCC) を取り外します。

このカードはクレジットカードほどの大きさで、DVD-ROM ドライブの上にあります (図 5-20)。

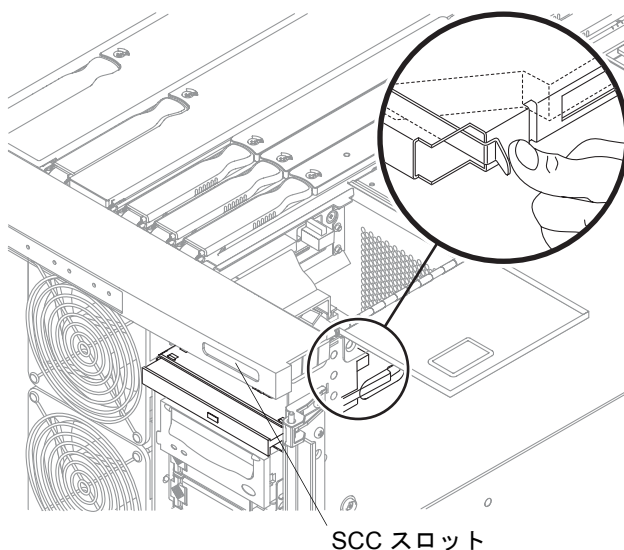


図 5-20 システム構成カード (SCC) のスロットの位置

8. メディアベイのアクセスドアを開きます。ラッチの固定ねじを緩めます。ラッチを解除して、カバーを持ち上げます (図 5-16)。

9. IDE リボンケーブルおよび SCC リーダーケーブルを外します (図 5-21 および図 5-22)。

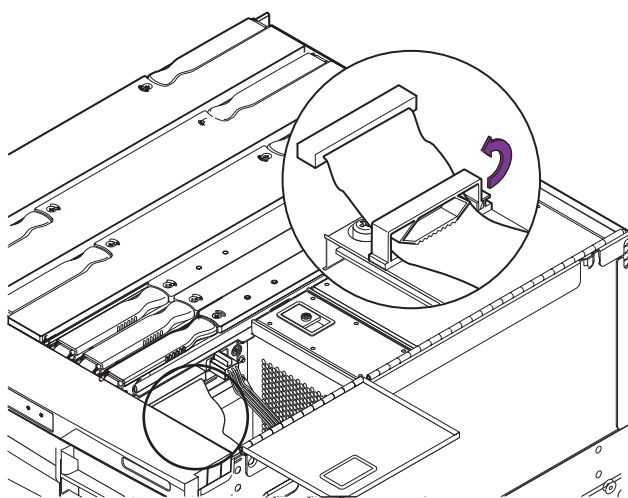


図 5-21 IDE ケーブルの取り外し

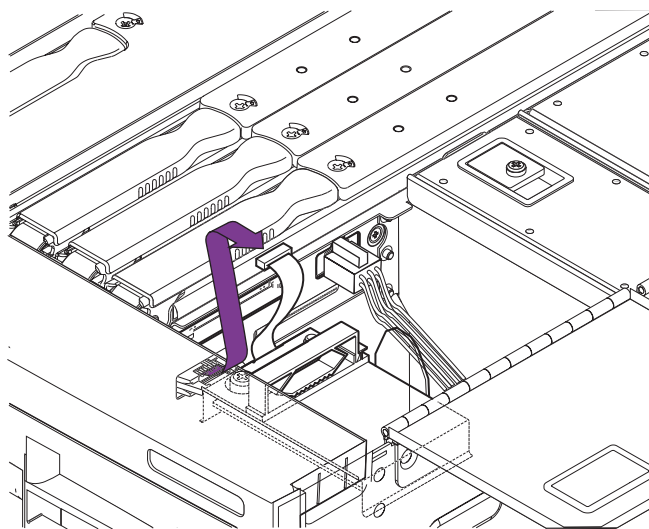


図 5-22 SCC リーダーケーブルの取り外し

10. SCC リーダーを固定している脱落防止機構付きねじを緩めます (図 5-23)。

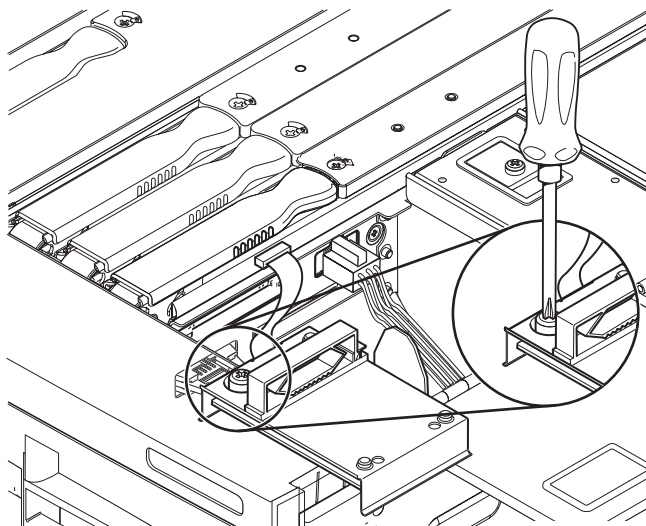


図 5-23 SCC リーダーの脱落防止機構付きねじの緩め方

11. リーダーを持ち上げてピンから外します (図 5-24)。電源装置を ESD マットの上に置きます。

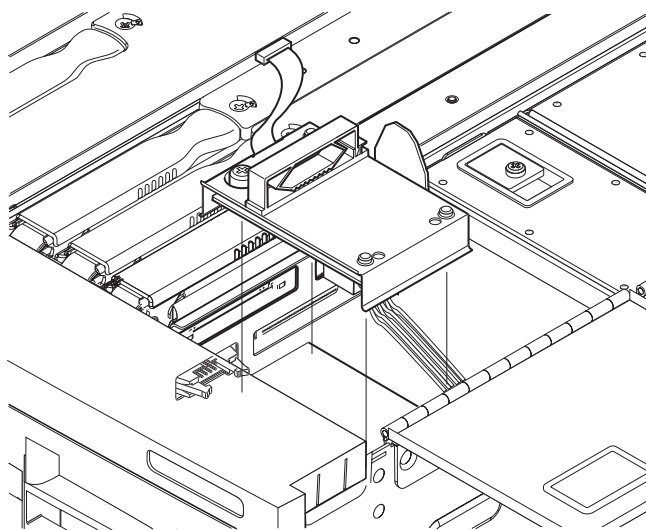


図 5-24 SCC リーダーの取り外し

5.6.2 SCC リーダーの取り付け

1. システムをスタンバイモードにします。
詳細は、4-2 ページの「システムのスタンバイモードへの移行」を参照してください。
2. システムの電源を切ります。次のいずれかの手順を実行します。
 - Sun Fire V1280 システムの場合は、4 本の入力電源ケーブル (AC0 ~ AC3) を外します (図 1-3)。
または
 - Netra 1280 システムの場合は、外部回路遮断器をオフにします。
3. システムキャビネットの安定バーを伸ばして固定します。
詳細は、2-6 ページの 2.5.1 節「安定バーの伸張」を参照してください。



注意 – システムキャビネットからシステムを引き出す前に、安定バーを伸ばして固定しないと、システムキャビネットが転倒する場合があります。

4. 固定ラッチがカチッと音をたてるまで、システムキャビネットからシステムを引き出します。
詳細は、3-1 ページの 3.1 節「システムキャビネットからのシステムの引き出し」を参照してください。
5. ESD ストラップを装着します。ESD マットをシステムの近くに置きます。
詳細は、2-7 ページの 2.7 節「静電気防止対策」を参照してください。
6. メディアベイのアクセスドアを開きます。ラッチの固定ねじを緩めます。ラッチを解除して、カバーを持ち上げます (図 5-16)。
7. SCC リーダーケーブルを接続します (図 5-22)。
8. リーダーをピンに合わせて置きます。しっかりと押し込んで固定します (図 5-24)。
9. 脱落防止機構付きねじを締めます (図 5-23)。
10. メディアベイのアクセスドアを閉じて、ラッチを固定します。
11. ESD ストラップを外します。
12. システムをシステムキャビネットの中へスライドさせて戻し、固定します。
詳細は、3-1 ページの 3.1 節「システムキャビネットからのシステムの引き出し」を参照してください。
13. システムキャビネットの安定バーを元に戻します。

14. システムの電源を入れます。

詳細は、4-1 ページの 4.1 節「システムの電源投入」およびシステム管理マニュアルを参照してください。

冷却サブシステム

この章では、メインシステムのファン、ファントレー、および IB ファンの取り付けおよび取り外し方法について説明します。

各ファンは、システムの電源を切らずに交換することができます。メインファントレーを交換する場合は、システムをスタンバイモードにしてから電源を切る必要があります。

この章は、次の節で構成されます。

- 6-2 ページの 6.1 節「メインファン」
 - 6-4 ページの 6.1.1 節「メインファンの取り外し」
 - 6-6 ページの 6.1.2 節「メインファンの取り付け」
- 6-7 ページの 6.2 節「メインファントレー」
 - 6-7 ページの 6.2.1 節「メインファントレーの取り外し」
 - 6-10 ページの 6.2.2 節「メインファントレーの取り付け」
- 6-11 ページの 6.3 節「IB ファン」
 - 6-12 ページの 6.3.1 節「IB ファンの取り外し」
 - 6-14 ページの 6.3.2 節「IB ファンの取り付け」

6.1 メインファン

メインファン 6 および 7 の障害によって、システムの可用性が低下する場合があります。ここでは、その詳細を説明します。すべての手順において、次のことに注意してください。



注意 – 部品を取り扱う際は、静電気放電のために適切なアースが必要です。ESD リストストラップを装着し、ESD 保護マットを使用してください。静電気に弱い部品は、静電気防止袋に入れてから机上などに置いてください。



注意 – ファンを取り外した状態で、長時間動作させないでください。システムが停止する場合があります。


8 つのメインファンには、それぞれ 1 つの障害 LED () が付いています。ファンに障害が発生すると、この障害 LED が点灯します。障害が発生していない場合、障害 LED は消灯しています。表 6-1、表 6-2、および表 6-3 に、ファンの問題または障害、実行する手順、およびシステムの通知の有無を示します。

表 6-1 ファン障害時の手順 — 1 枚の CPU/メモリーボード (4 CPU) の構成

システムが 35 °C 以下の周囲温度で動作している場合

1 つ以上のメインファンの回転速度の低下または停止 ファンをホットスワップします。 影響なし

システムが 35 ~ 40 °C の周囲温度で動作している場合

メインファン 0 ~ 6 の回転速度の低下または停止 ファンをホットスワップします。 システムは警告を通知しますが動作は継続できます。システムの可用性に影響を与えることはありません。

メインファン 7 の回転速度の低下 障害が発生したファンを交換します。ほかの障害を予防するために、ファントレイ全体の交換を検討します。 システムは警告を通知しますが動作は継続できます。システムの可用性に影響を与えることはありません。

メインファン 7 の停止 障害が発生したファンを交換します。CPU/メモリーボード SB0 (CPU プロセッサ 2) が使用不可になっている場合には、このファンをホットスワップによって交換できます。 システムは警告を通知しますが動作は継続できます。システムの可用性に影響を与えることはありません。


表 6-2 ファン障害時の手順 — 2 枚の CPU/メモリーボード (8 CPU) の構成

問題	解決方法	システムの可用性
システムが 35 °C 以下または 35 ~ 40 °C の周囲温度で動作している場合		
メインファン 0 ~ 5 またはシステムファン 7 の、回転速度の低下または停止	ファンをホットスワップします。	システムは警告を通知しますが動作は継続できます。システムの可用性に影響を与えることはありません。
メインファン 6 の回転速度の低下	障害が発生したファンを交換します。ほかの障害を予防するために、ファントレー全体の交換を検討します。	システムは警告を通知しますが動作は継続できます。システムの可用性に影響を与えることはありません。
メインファン 6 の停止	障害が発生したファンを交換します。CPU/メモリーボード SB0 (CPU プロセッサ 2) が使用不可になっている場合には、このファンをホットスワップによって交換できます。	システムは 9 分以内に再起動して CPU/メモリーボード SB2 (CPU プロセッサ 2) を使用不可にします。

表 6-3 ファン障害時の手順 — 3 枚の CPU/メモリーボード (12 CPU) の構成

問題	解決方法	システムの可用性
システムが 35 °C 以下または 35 ~ 40 °C の周囲温度で動作している場合		
メインファン 0 ~ 5 またはシステムファン 7 の、回転速度の低下または停止	ファンをホットスワップします。	影響なし
メインファン 6 の回転速度の低下	障害が発生したファンを交換します。ほかの障害を予防するために、ファントレー全体の交換を検討します。	システムは警告を通知しますが動作は継続できます。システムの可用性に影響を与えることはありません。
メインファン 6 の停止	障害が発生したファンを交換します。CPU/メモリーボード SB2 (CPU プロセッサ 2) および SB4 (CPU プロセッサ 2) が使用不可になっている場合には、このファンをホットスワップによって交換できます。	システムは 7 分以内に再起動して CPU/メモリーボード SB4 (CPU プロセッサ 2) および SB2 (CPU プロセッサ 2) を使用不可にします。

6.1.1 メインファンの取り外し

1. システムの正面ドアを開きます。
2. ESD ストラップを装着します。
詳細は、2-7 ページの 2.7 節「静電気防止対策」を参照してください。
3. 障害が発生し、取り外す必要のあるファンを確認します。
2 列のファンの間のパネルにある障害 LED  が点灯します。
4. ファンの電源コネクタおよび脱落防止機構付きねじを確認します。
5. 電源コネクタを外します (図 6-1)。



注意 - 10 秒以上待つてから次の手順に進んでください。これによって、ファンの回転が停止します。

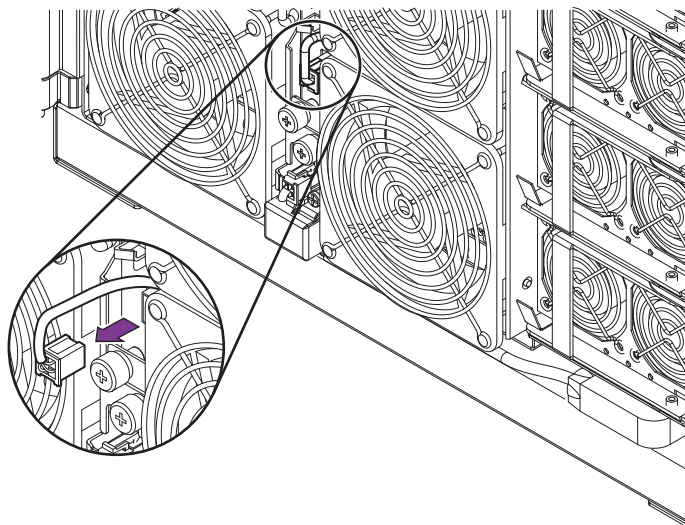


図 6-1 ファンの電源コネクタの外し方

6. ファンを固定している脱落防止機構付きねじを緩めます (図 6-2)。



注意 - ファンの裏側にはフィンガーガードが付いていません。ファンを持つ場合は、ファンの両側だけを持つように注意してください。

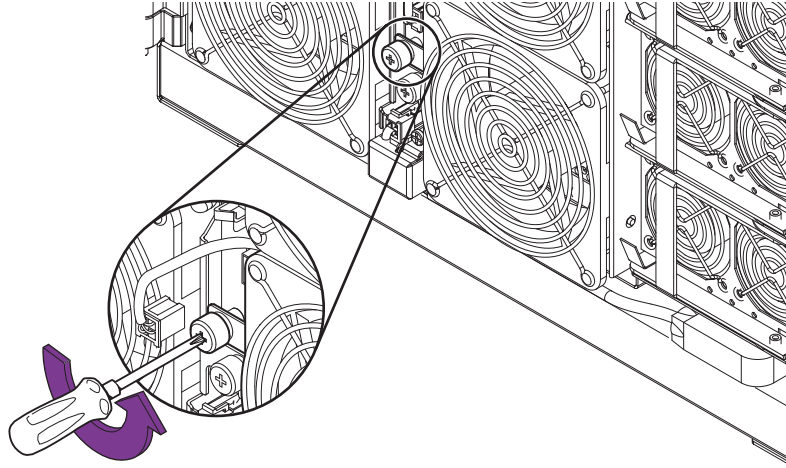


図 6-2 ファンの脱落防止機構付きねじの緩め方

7. ファンを取り外して、ESD マットの上に置きます (図 6-3)。

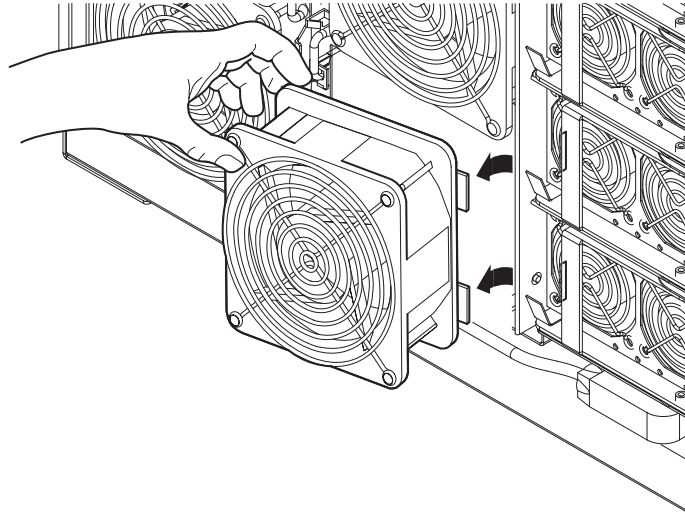


図 6-3 ファンの取り外し

6.1.2 メインファンの取り付け

1. システムの正面ドアを開きます。
2. ESD ストラップを装着します。
詳細は、2-7 ページの 2.7 節「静電気防止対策」を参照してください。
3. 金属製のキャリアの 2 つのラグがファントレーの切り込みにはまるように、ファンの位置を合わせます (図 6-3)。

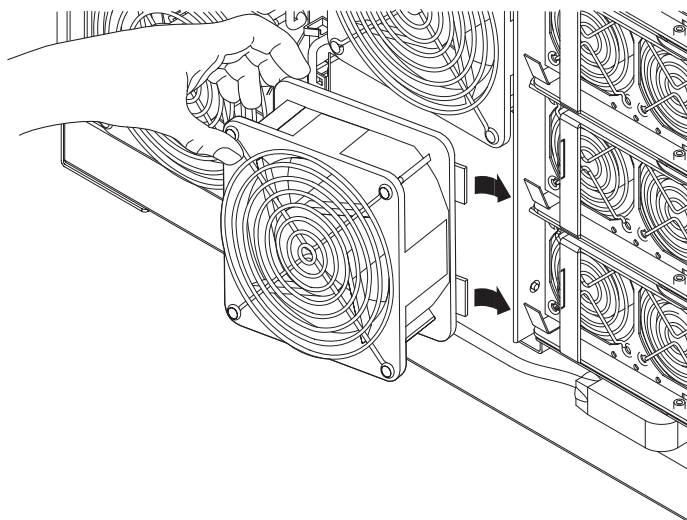



図 6-4 ファントレーへのファンの挿入

4. ファンを固定する脱落防止機構付きねじを締めます (図 6-2)。
5. ファンに電源コネクタをふたたび取り付けます (図 6-1)。
システムに電源が入っている場合は、障害 LED  が消灯します。

注 – ファンに障害が発生してシステムがスタンバイモードになった場合は、システムの電源を入れるまで、障害 LED は点灯したままです。



注意 – システムに電源が入っている場合、または新しく取り付けしたファンがファン 3 である場合は、ファンを取り付けて電源コネクタを接続すると、ファンがすぐに回転し始めます。

6.2 メインファントレー






注意 – ファントレーはホットプラグに対応していません。システムに電源が入っているときにファントレーのホットプラグを行うと、損傷する可能性があります。過熱状態が検出されると、システムは停止します。



注意 – 部品を取り扱う際は、静電気放電のために適切なアースが必要です。ESD リストストラップを装着し、ESD 保護マットを使用してください。静電気に弱い部品は、静電気防止袋に入れてから机上などに置いてください。

メインファントレーには、3つのLED (電源、障害、および取り外し可能) が付いています。LED は、2列のファンの間のパネル上にあります。表 6-4 に、メインファントレーのLEDの機能を示します。

表 6-4 メインファントレーのLEDの機能

LED 名		点灯	消灯
起動 LED (緑色)		装置は稼働状態	装置は非稼働状態
障害 LED (オレンジ色)		内部障害あり	内部障害なし
取り外し可能 LED (青またはオレンジ色)		ファンアセンブリの取り外しが可能	ファンアセンブリの取り外しは不可

6.2.1 メインファントレーの取り外し

1. システムをスタンバイモードにします。

詳細は、4-2 ページの 4.2 節「システムのスタンバイモードへの移行」を参照してください。

2. 次のいずれかの手順を実行して、システムの電源を切ります。

- Sun Fire V1280 システムの場合は、4 本の入力電源ケーブル (AC0 ~ AC3) を外します (図 1-3)。

または

- Netra 1280 システムの場合は、外部回路遮断器をオフにします。外部回路遮断器は、設置の際に外部電源ごとに取り付けられています。

3. システムの正面ドアを開きます。
4. ESD ストラップを装着します。ESD マットをシステムの近くに置きます。
詳細は、2-7 ページの 2.7 節「静電気防止対策」を参照してください。
5. ファントレーの電源コネクタのラッチを解除して、コネクタを外します (図 6-5)。

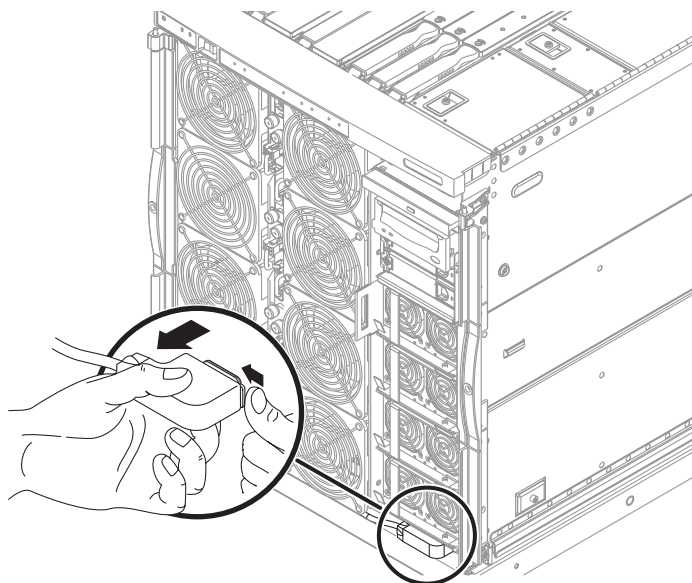


図 6-5 ファントレーの電源コネクタの外し方

6. システムインジケータボードのコネクタの固定クリップを外して、コネクタを外します。
詳細は、10-2 ページの 10.1.1 節「システムインジケータボードの取り外し」を参照してください。

7. 次の順序で、ファントレーの2本の脱落防止機構付きねじを緩めます(図 6-6)。
脱落防止機構付きねじは、ファントレー右側の上下に1本ずつあります。
- 下の脱落防止機構付きねじを緩めます。
 - 片方の手でファントレーを支えながら、上の脱落防止機構付きねじを緩めます。

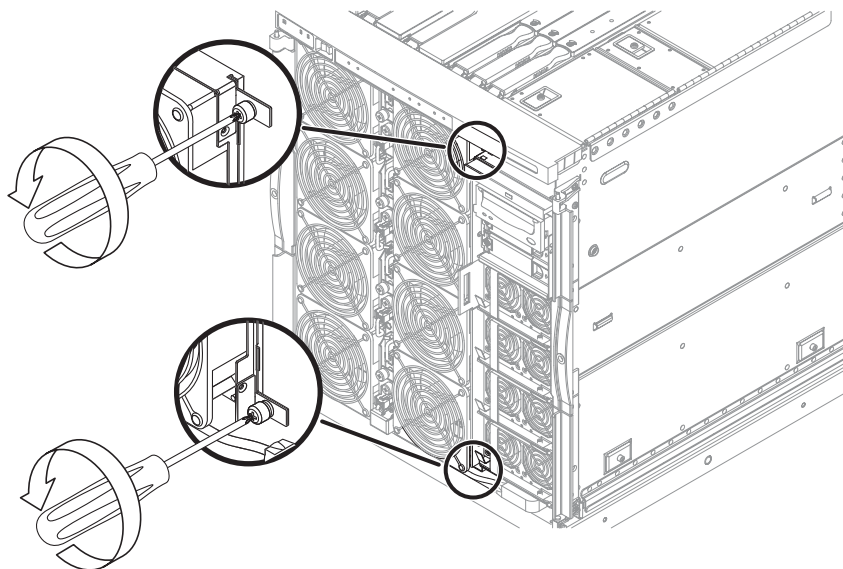


図 6-6 ファントレーの脱落防止機構付きねじの緩め方

8. トレーを少し右に引いて、取り付けピンを外します (図 6-7)。

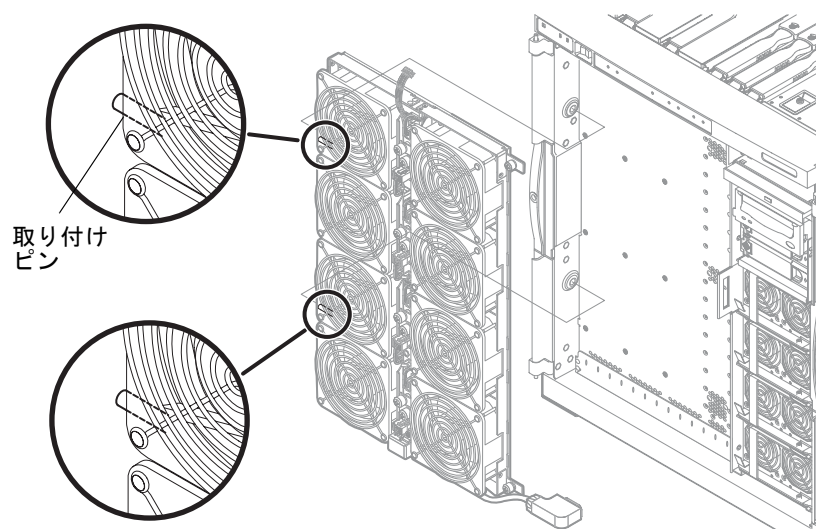


図 6-7 ファントレーの取り外し



注意 – ファントレーには、かなりの重量があります。ファントレーを取り外すときには注意してください。

9. トレーを取り外して、ESD マットの上に置きます。

6.2.2 メインファントレーの取り付け

1. システムの正面ドアを開きます。
2. ESD ストラップを装着します。ESD マットをシステムの近くに置きます。
詳細は、2-7 ページの 2.7 節「静電気防止対策」を参照してください。
3. 取り付けピンが、システムシャーシ左側の切り込みに合うように、トレーの位置を合わせます。
4. トレーをゆっくりと押し込みます。
5. 2 本の脱落防止機構付きねじを締めます。脱落防止機構付きねじは、右側の上下に 1 本ずつあります (図 6-6)。
ねじを締めると、ファントレーが固定されます。

6. ファントレーの電源コネクタを接続します (図 6-5)。

ねじ回しで固定クリップを右に押しながら、コネクタをやや上に向けて押し込んで固定します。

7. ファントレー上部のソケットにシステムインジケータボードのコネクタを接続します。固定クリップを取り付けます (図 6-8)。

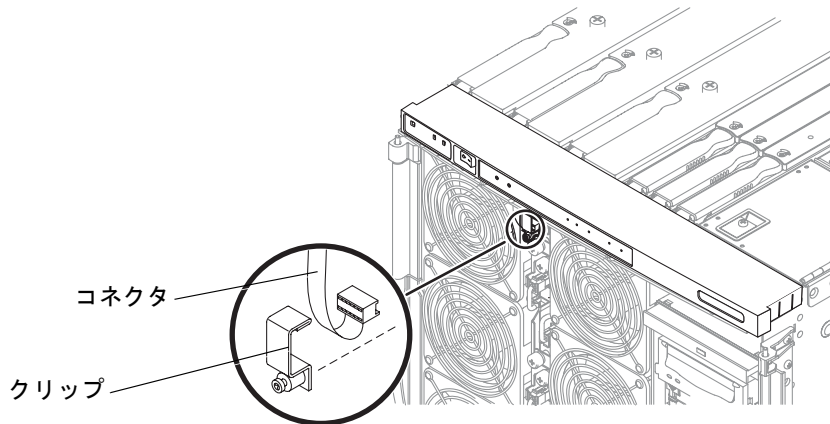


図 6-8 システムインジケータボードのコネクタの固定クリップの取り付け

8. ESD ストラップを外します。
9. システムの正面ドアを締めます。

6.3 IB ファン

この装置は、2つの IB ファン (I/O アセンブリファン) によって冷却されます。



注意 – 部品を取り扱う際は、静電気放電のために適切なアースが必要です。ESD リストストラップを装着し、ESD 保護マットを使用してください。静電気に弱い部品は、静電気防止袋に入れてから机上などに置いてください。



注意 – この手順では、システムをスライドさせてシステムキャビネットから引き出す必要があります。システムキャビネットに安定バーが取り付けられている場合は、この手順を実行する前に配置してください。

IB ファン0 および IB ファン1 は、システム上部にあります。IB ファンには、それぞれ1つの障害 LED () が付いています。障害が発生すると、障害 LED が点灯します。障害が発生していない場合、障害 LED は消灯しています。

6.3.1 IB ファンの取り外し

1. システムキャビネットの安定バーを伸ばして固定します。

詳細は、2-6 ページの 2.5.1 節「安定バーの伸張」を参照してください。



注意 – システムキャビネットからシステムを引き出す前に、安定バーを伸ばして固定しないと、システムキャビネットが転倒する場合があります。

2. 固定ラッチがカチッと音をたてるまで、システムキャビネットからシステムを引き出します。

詳細は、3-1 ページの「システムキャビネットからのシステムの引き出し」を参照してください。

3. ESD ストラップを装着します。ESD マットをシステムの近くに置きます。

詳細は、2-7 ページの 2.7 節「静電気防止対策」を参照してください。

4. システム上部にある IB ファンのカバーを開きます。

- a. ラッチのねじを緩めます。
- b. ラッチを解除してカバーを開きます (図 6-9)。

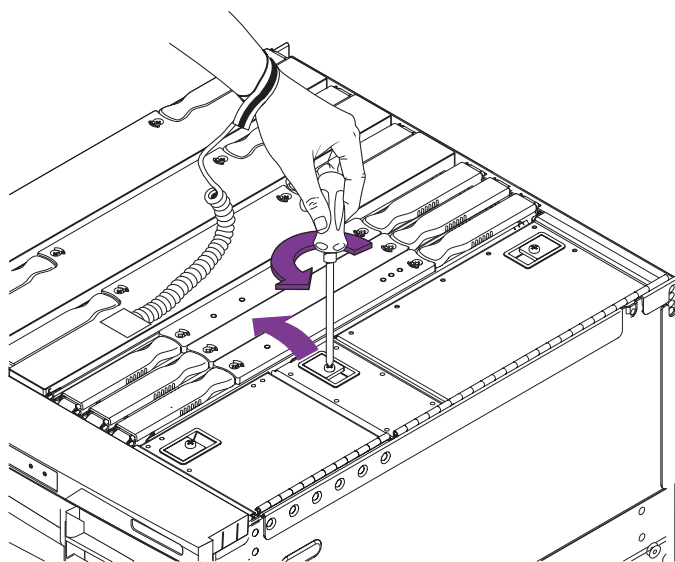


図 6-9 IB ファンのカバーの開け方 – システムの上面図

5. 取り外すファンを確認します。電源コネクタを外します (図 6-10)。

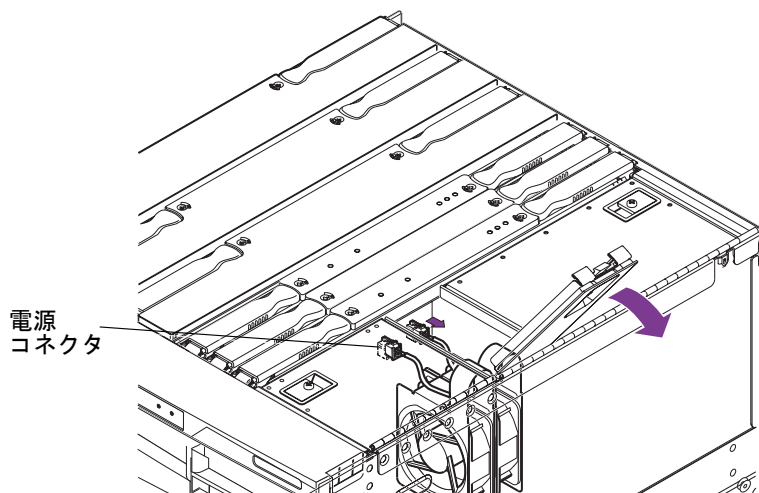


図 6-10 ファンの電源コネクタの確認



注意 - ファンの回転が止まるまで 10 秒以上待つてから、ファンを外してください。残りのファンはまだ回転しています。フィンガードは付いていません。ファンには触れないように注意してください。



注意 - ファンを取り外した状態で、システムを長時間動作させないでください。過熱状態となり、システムが停止する場合があります。

6. システムの右側から、金属製のループを使用してファンを持ち上げ、シャーシから取り出します (図 6-11)。

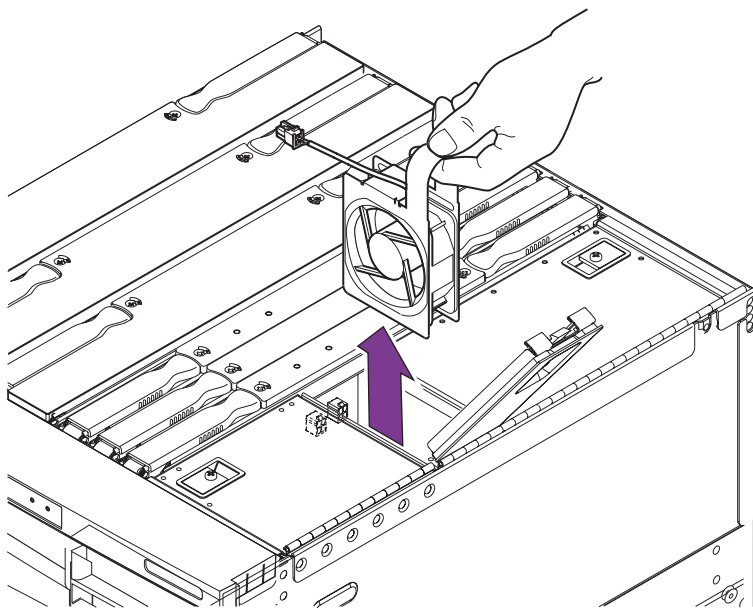


図 6-11 IB_SSC ファンの取り外し

6.3.2 IB ファンの取り付け

1. システムキャビネットの安定バーが伸びた状態で固定されていることを確認します。
詳細は、2-6 ページの 2.5.1 節「安定バーの伸張」を参照してください。
2. システムキャビネットからシステムが引き出されていることを確認します。
3. ESD ストラップを装着します。ESD マットをシステムの近くに置きます。
詳細は、2-7 ページの 2.7 節「静電気防止対策」を参照してください。
4. IB ファンのカバーを開きます。
 - a. ラッチのねじを緩めます。
 - b. ラッチを解除してカバーを開きます (図 6-9)。
5. 金属製のループを使用して、ファンをシャーシに入れます。

6. ファンに電源コネクタを接続します (図 6-10)。



注意 – システムに電源が入っている場合は、コネクタの接続と同時にファンの回転が始まります。

7. IB ファンのカバーを閉じて、ラッチを固定します。
8. ESD ストラップを外します。
9. システムをシャーシの中へスライドさせて戻し、固定します。
10. システムキャビネットの安定バーを元に戻します。

第7章

電源サブシステム

この章では、電源サブシステムの各種部品の取り外しおよび取り付け方法について説明します。この章は、次の節で構成されます。

- 7-2 ページの 7.1 節「電源装置」
- 7-5 ページの 7.2 節「電源ボックス」
- 7-7 ページの 7.3 節「配電盤」

電源装置は、システムの電源を切らずに交換することができます。

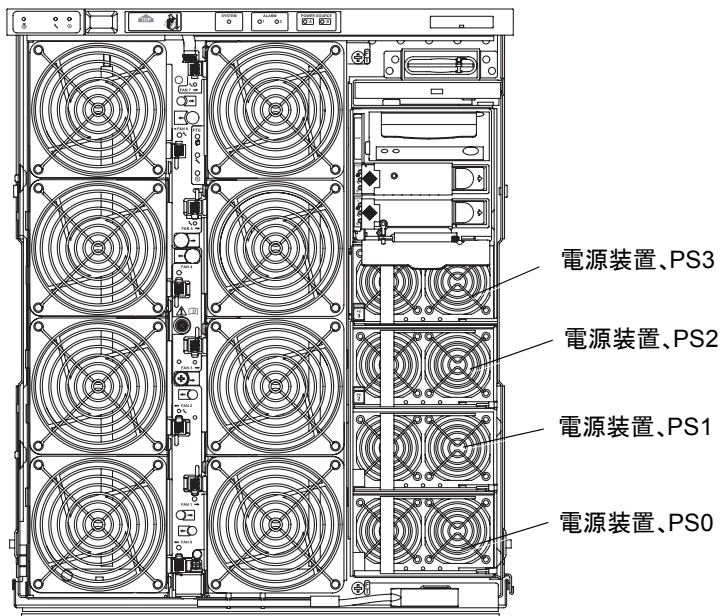


図 7-1 電源装置の位置

7.1 電源装置






注意 – 部品を取り扱う際は、静電気放電のために適切なアースが必要です。ESD リストストラップを装着し、ESD 保護マットを使用してください。静電気に弱い部品は、静電気防止袋に入れてから机上などに置いてください。

注 – システムが正しく動作するためには、2 台以上の電源装置に電源が投入され、動作している必要があります。

電源装置は、システム正面のディスクドライブの下にあります (図 7-1)。

各電源装置には、3 つの LED が付いています。

表 7-1 電源装置の LED の説明

LED 名	点灯	消灯	点滅
起動 LED (緑色)	 電源装置が稼働しており、正常に動作しています。	電源装置が稼働していません。	システムはスタンバイモードです。
障害予測 LED (オレンジ色)	 電源装置が未解決の内部障害を検出しました。電源装置の交換を検討してください。	電源装置のファンの回転速度が、指定レベルを下回っていません。	電源装置のファンの回転速度が、指定レベルを下回っています。
障害 LED (オレンジ色)	 障害があります。電源装置を交換してください。	障害はありません。	なし

注 – 少なくとも 2 台の電源装置に電源が入っていて、起動 LED だけが点灯している状態で正常に動作していれば、ほかのいずれかの電源装置を取り外すことができます。

7.1.1 電源装置の取り外し

注 – 電源装置は、ホットスワップに対応しています。

1. システムの右側の正面ドアを開きます。
2. 手首に ESD リストストラップを装着します。システムに ESD ストラップを接続します。
詳細は、2-7 ページの 2.7 節「静電気防止対策」を参照してください。
3. 取り外す電源装置を確認します。
4. 電源装置のラッチを解除します (図 7-2 および図 7-3)。
 - a. 「1」と記されている電源装置の左側の緑色のバネを押し、「2」と記されている取り外しレバーを引きます。
 - b. システムから電源装置を取り外します。

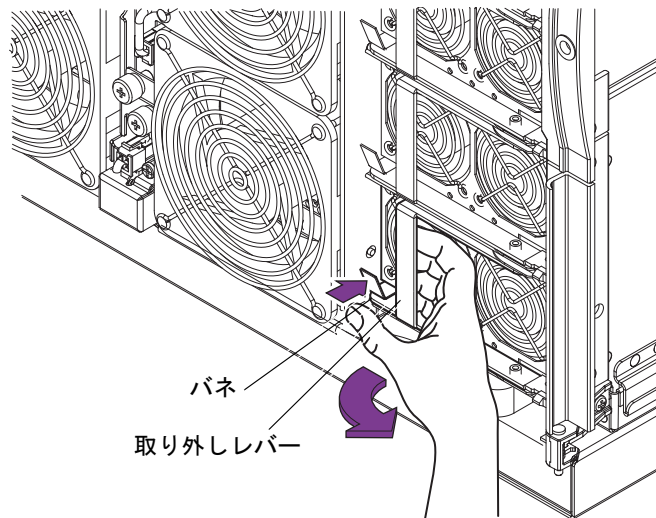


図 7-2 電源装置のラッチの解除

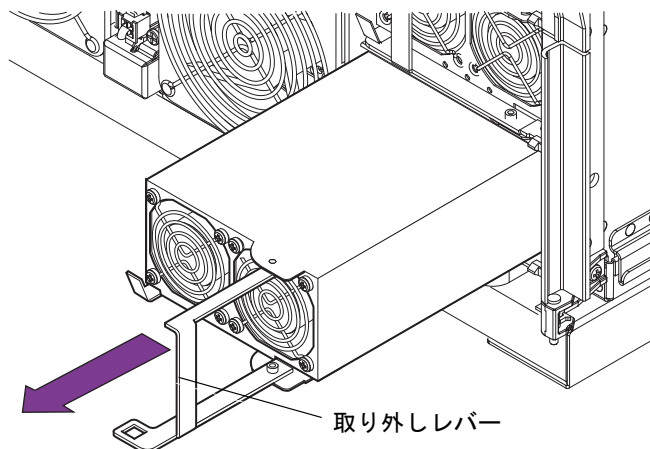


図 7-3 電源装置の取り外し

5. 電源装置を ESD マットの上に置きます。

7.1.2 電源装置の取り付け

1. システムの右側の正面ドアを開きます。
2. 手首に ESD リストストラップを装着します。システムに ESD ストラップを接続します。
詳細は、2-7 ページの 2.7 節「静電気防止対策」を参照してください。
3. 取り外しレバーを電源装置から引き出します (図 7-3)。
4. 電源装置をスロットにしっかりと押し込んで、取り外しレバーを元に戻します (図 7-3)。
5. 正面ドアを閉めます。
6. ESD ストラップを外します。

7.2 電源ボックス



注意 – 部品を取り扱う際は、静電気放電のために適切なアースが必要です。ESD リストストラップを装着し、ESD 保護マットを使用してください。静電気に弱い部品は、静電気防止袋に入れてから机上などに置いてください。

電源ボックスは、システムの左背面にある金属製の有孔板のすぐ右にあります (図 7-4)。

7.2.1 電源ボックスの取り外し

1. システムをスタンバイモードにします。
詳細は、4-2 ページの 4.2 節「システムのスタンバイモードへの移行」を参照してください。
2. 次のいずれかの手順を実行して、システムの電源を切ります。
 - Sun Fire V1280 システムの場合は、4 本の入力電源ケーブル (AC0 ~ AC3) を外します (図 1-3)。
または
 - Netra 1280 システムの場合は、次の手順を実行します。
 - a. 外部回路遮断器をオフにします。外部回路遮断器は、設置の際に外部電源ごとに取り付けられています。
 - b. DC 入力電源の各組のラグ端子 (DC0/DC1 および DC2/DC3) からワイヤーを外します (図 1-4)。
3. 手首に ESD リストストラップを装着します。システムに ESD ストラップを接続します。
詳細は、2-7 ページの 2.7 節「静電気防止対策」を参照してください。
4. 電源ボックスを固定している 4 本のプラスのねじを取り外します (図 7-4)。

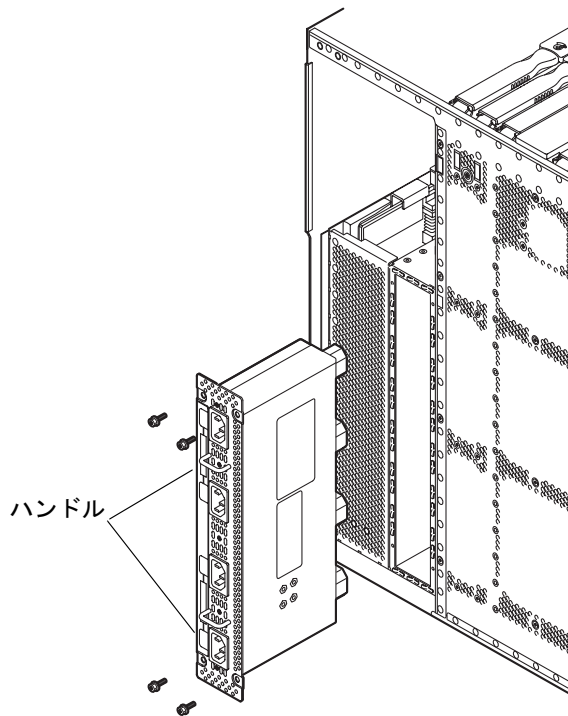


図 7-4 電源ボックスの取り外し (Sun Fire V1280 の例)

5. 2つのハンドルを使用して電源ボックスを取り外し、ESD マットの上に置きます。

7.2.2 電源ボックスの取り付け

1. 電源ボックスをシステムの背面に挿入し、4本のプラスのねじを使用して固定します (図 7-4)。
2. 次のいずれかの手順を実行して、システムの電源を元に戻します。
 - Sun Fire V1280 システムの場合は、4本の入力電源ケーブル (AC0 ~ AC3) を再接続します (図 1-3)。
または
 - Netra 1280 システムの場合は、次の手順を実行します。
 - a. DC 入力電源の各組のラグ端子 (DC0/DC1 および DC2/DC3) にワイヤーを再接続します。
 - b. 外部回路遮断器をオンにします。

3. ESD ストラップを外します。

4. システムの電源を入れます。

詳細は、4-1 ページの 4.1 節「システムの電源投入」を参照してください。

7.3 配電盤



注意 – 部品を取り扱う際は、静電気放電のために適切なアースが必要です。ESD リストストラップを装着し、ESD 保護マットを使用してください。静電気に弱い部品は、静電気防止袋に入れてから机上などに置いてください。



注意 – この手順では、システムをスライドさせてシステムキャビネットから引き出す必要があります。システムキャビネットの安定バーを伸ばしてください。

配電盤は、システム内部にあります。IB_SSC アセンブリを取り外すと、システムの背面から配電盤を扱うことができます (図 7-6)。

7.3.1 配電盤の取り外し

1. システムをスタンバイモードにします。

詳細は、4-2 ページの 4.2 節「システムのスタンバイモードへの移行」を参照してください。

2. 次のいずれかの手順を実行して、システムの電源を切ります。

- Sun Fire V1280 システムの場合は、4 本の入力電源ケーブル (AC0 ~ AC3) を外します (図 1-3)。

または

- Netra 1280 システムの場合は、外部回路遮断器をオフにします。外部回路遮断器は、設置の際に外部電源ごとに取り付けられています。

3. 高さ調整脚が床まで伸びていることを確認します。

4. システムキャビネットの安定バーを伸ばして固定します。

詳細は、2-6 ページの 2.5.1 節「安定バーの伸張」を参照してください。



注意 – システムキャビネットからシステムを引き出す前に、安定バーを伸ばして固定しないと、システムキャビネットが転倒する場合があります。

5. 固定ラッチがカチッと音をたてるまで、システムキャビネットからシステムを引き出します。
詳細は、3-1 ページの 3.1 節「システムキャビネットからのシステムの引き出し」を参照してください。
6. 右側の正面ドアを開きます。
7. 手首に ESD リストストラップを装着します。システムに ESD ストラップを接続します。
詳細は、2-7 ページの 2.7 節「静電気防止対策」を参照してください。
8. IB_SSC アセンブリを取り外します。
詳細は、8-3 ページの 8.1.1 節「IB_SSC アセンブリの取り外し」を参照してください。
9. すべての電源装置のラッチを解除します。電源装置は、システムから完全には取り外さないでください。
詳細は、7-3 ページの 7.1.1 節「電源装置の取り外し」を参照してください。
10. 配電盤の取り外しレバーを垂直になるまで起こします (図 7-5)。

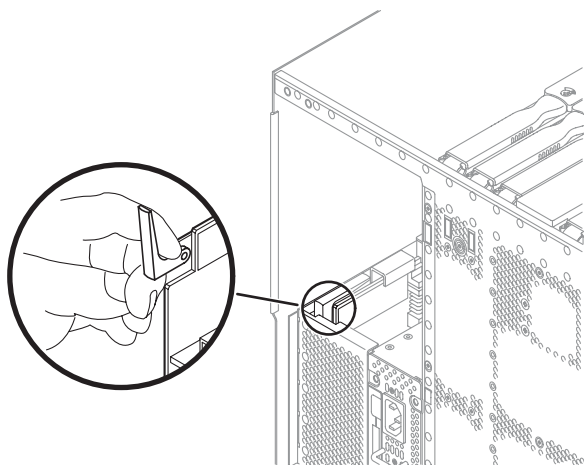


図 7-5 配電盤の取り外しレバーのラッチの解除

11. 金属製のハンドルを使用して、配電盤をシステムから引き出します (図 7-6)。ボードを ESD マットの上に置きます。

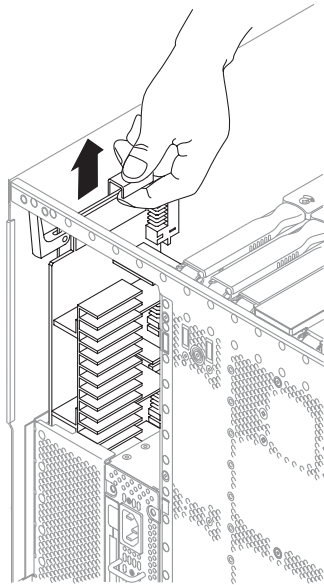


図 7-6 配電盤の取り外し

7.3.2 配電盤の取り付け

1. 高さ調整脚が床まで伸びていることを確認します。
2. システムキャビネットの安定バーを伸ばして固定します。
詳細は、2-6 ページの 2.5.1 節「安定バーの伸張」を参照してください。



注意 – システムキャビネットからシステムを引き出す前に、安定バーを伸ばして固定しないと、システムキャビネットが転倒する場合があります。

3. 固定ラッチがカチッと音をたてるまで、システムキャビネットからシステムを引き出します。
詳細は、3-1 ページの 3.1 節「システムキャビネットからのシステムの引き出し」を参照してください。
4. 手首に ESD リストストラップを装着します。システムに ESD ストラップを接続します。
詳細は、2-7 ページの 2.7 節「静電気防止対策」を参照してください。
5. 配電盤をカードガイドに合わせます。ベースプレーンとかみ合うように、配電盤をゆっくりと差し込みます (図 7-7)。

6. ボードの底にあるコネクタが、ベースプレーンのソケットにしっかりとハマるように、強く押し込みます。

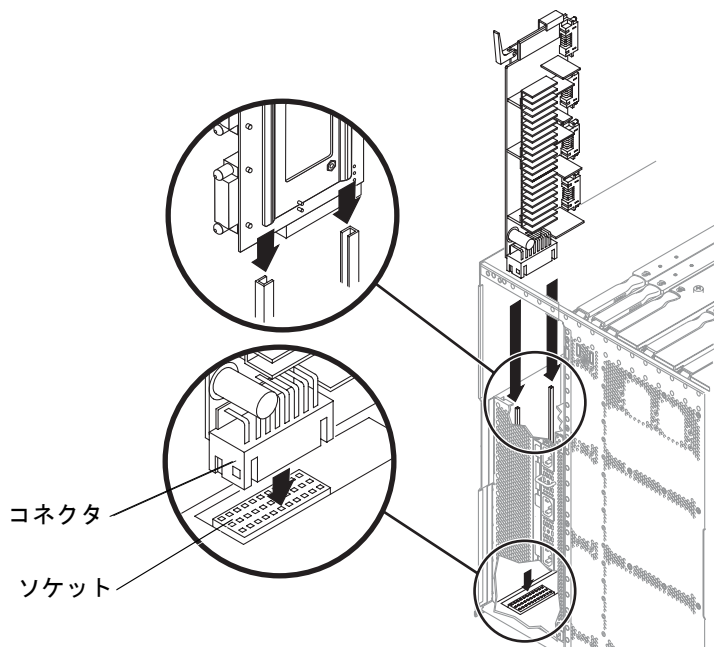


図 7-7 配電盤の挿入

7. 取り外しレバーを水平にします (図 7-5)。
8. 電源装置を再接続します。
9. IB_SSC アセンブリを取り付けます。
詳細は、8-7 ページの 8.1.2 節「IB_SSC アセンブリの取り付け」を参照してください。
10. ESD ストラップを外します。
11. システムをシステムキャビネットに挿入します。
詳細は、3-5 ページの 3.2 節「システムキャビネットへのシステムの挿入」を参照してください。
12. システムキャビネットの安定バーを元に戻します。
13. システムの電源を元に戻します。
 - Sun Fire V1280 システムの場合は、入力電源ケーブルを接続します。
 - Netra 1280 システムの場合は、外部回路遮断器をオンにします。
14. システムの電源を入れます。
詳細は、4-1 ページの 4.1 節「システムの電源投入」を参照してください。

第8章

IB_SSC アセンブリ

この章は、次の節で構成されます。

- 8-1 ページの 8.1 節「IB_SSC アセンブリ」
 - 8-3 ページの 8.1.1 節「IB_SSC アセンブリの取り外し」
 - 8-7 ページの 8.1.2 節「IB_SSC アセンブリの取り付け」
- 8-8 ページの 8.2 節「PCI カード」
 - 8-9 ページの 8.2.1 節「PCI カードの取り外し」
 - 8-11 ページの 8.2.2 節「PCI カードの取り付け」

8.1 IB_SSC アセンブリ



注意 – この手順では、システムをスライドさせてシステムキャビネットから引き出す必要があります。この手順を実行する前に、システムキャビネットの安定バーを伸ばしてください。

IB_SSC アセンブリ (IB_SSC) は、システムの上面にあります (図 8-1)。

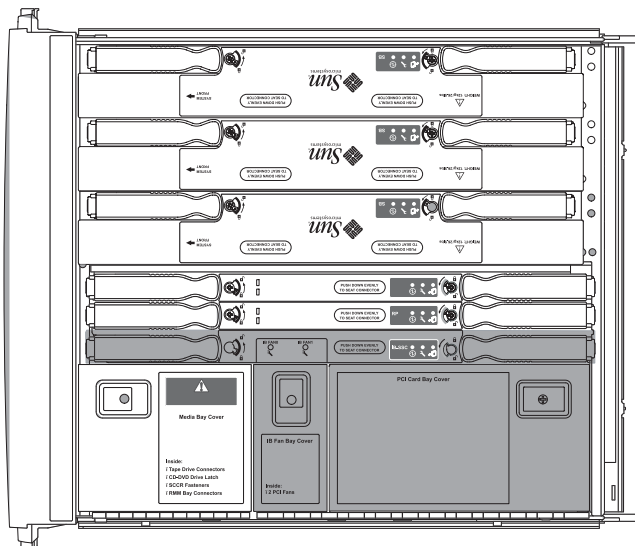





図 8-1 IB_SSC アセンブリの位置 – システムの上面図

表 8-1 に、IB_SSC アセンブリの LED の機能を示します。

表 8-1 IB_SSC アセンブリの LED の機能

IB_SSC の LED 名	点灯	消灯
起動 LED (緑色)	 ボードは稼働状態	ボードは非稼働状態
障害 LED (オレンジ色)	 障害あり	障害なし
取り外し可能 LED (青またはオレンジ色)	 アセンブリの取り外しが可能	アセンブリの取り外しは不可

8.1.1 IB_SSC アセンブリの取り外し



注意 – IB_SSC アセンブリの重さは約 11 kg (24 ポンド) で、取り扱いにくい形状をしています。システムからボードを取り外すときには注意してください。

1. システムをスタンバイモードにします。
詳細は、4-2 ページの 4.2 節「システムのスタンバイモードへの移行」を参照してください。
2. 高さ調整脚が床まで伸びていることを確認します。
3. システムキャビネットの安定バーを伸ばして固定します。
詳細は、2-6 ページの 2.5.1 節「安定バーの伸張」を参照してください。



注意 – システムキャビネットからシステムを引き出す前に、安定バーを伸ばして固定しないと、システムキャビネットが転倒する場合があります。

4. 次のいずれかの手順を実行して、システムの電源を切ります。
 - Sun Fire V1280 システムの場合は、4 本の入力電源ケーブル (AC0 ~ AC3) を外します (図 1-3)。
 - Netra 1280 システムの場合は、外部回路遮断器をオフにします。外部回路遮断器は、設置の際に外部電源ごとに取り付けられています。
5. PCI カードを取り外す場合は、次の手順を実行します。配電盤の取り外しおよび取り付けを行う場合は、PCI カードを取り外す必要はありません。
 - a. 取り外す PCI カード用に ESD 保護された作業面を準備します。
 - b. すべての入出力ケーブルを取り外して、ラベルを付けます。システムの背面で、IB_SSC アセンブリに接続されているすべての PCI ケーブルにラベルを付けます。
6. 固定ラッチがカチッと音をたてるまで、システムキャビネットからシステムを引き出します。
詳細は、3-1 ページの 3.1 節「システムキャビネットからのシステムの引き出し」を参照してください。
7. ESD ストラップを装着します。ESD マットをシステムの近くに置きます。
詳細は、2-7 ページの 2.7 節「静電気防止対策」を参照してください。
8. システム上部にあるメディアベイのアクセスドアを開きます (図 8-2)。

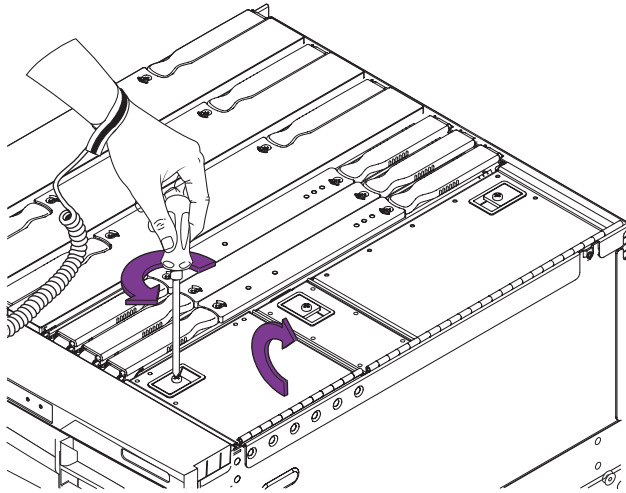


図 8-2 メディアベイのアクセスドアの開き方 - システムの上面図

9. IB_SSC アセンブリからリムーバブルメディアモジュールへの入出力ケーブルを外します (図 8-3)。作業の妨げにならないようにケーブルをまとめます。



注意 - SCC カードリーダーケーブルの SCC カードリーダーに接続された端、および SCSI データケーブルのリムーバブルメディアバックプレーンに接続された端は外さないでください。これらはハンダ付けされていて取り外せません。

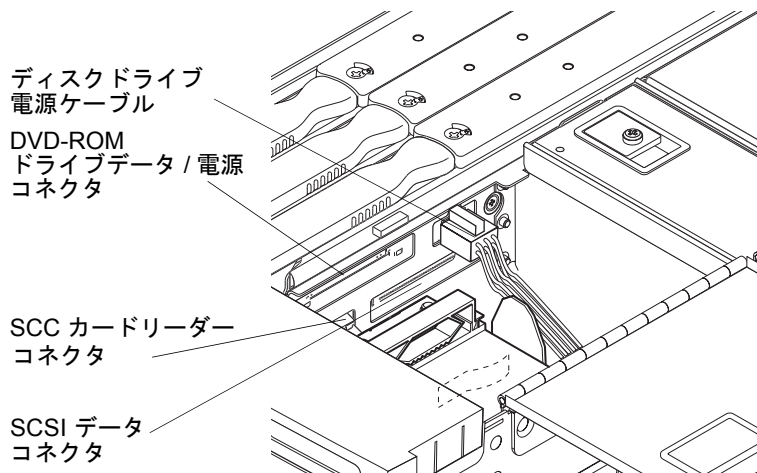


図 8-3 IB_SSC アセンブリのケーブルおよびコネクタの位置

10. PCI ベイから PCI カードを取り外します。

詳細は、8-9 ページの 8.2.1 節「PCI カードの取り外し」を参照してください。

注 – 配電盤を交換する場合は、PCI カードを取り付けたままにしておくことができます。

11. システムの右側から、プラスのねじ回し (Phillips の 2 番) を使用して、IB_SSC アセンブリの取り外しレバーのロックを解除します (図 8-4)。

取り外しレバーが少し外側に飛び出します。

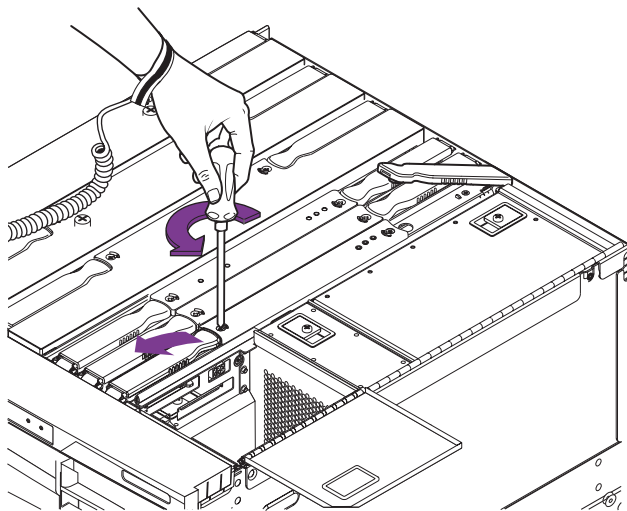


図 8-4 IB_SSC アセンブリの取り外しレバーのロック解除

12. 取り外しレバーを、ボードに対して 90 度になるまで両方同時に起こします。

ベースプレーンのコネクタからボードが外れます。

13. 取り外しレバーを引いて、緑色のパネルが見えるまで IB_SSC アセンブリを持ち上げます (図 8-5)。

アンチグラビティークラッチによって IB_SSC アセンブリが所定の位置で支えられるため、手を離してもボードはシステム内に落ちません。

注 – 緑色の部分には触れることができます。

14. 緑色のパネルを持って、アセンブリをシステムから持ち上げます。



注意 – IB_SSC アセンブリの重さは約 11 kg (24 ポンド) で、取り扱いにくい形状をしています。システムからボードを取り外すときには注意してください。

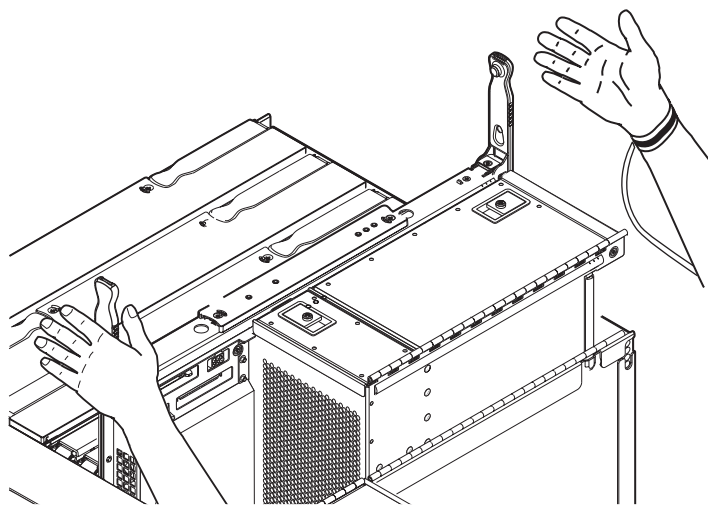
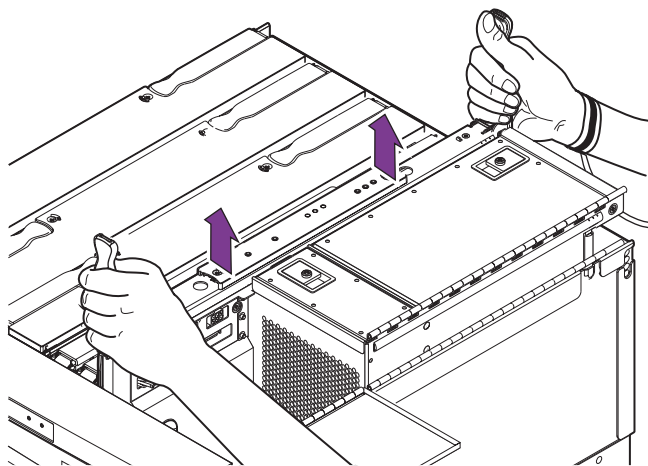


図 8-5 アンチグラビティーガイドによって途中まで持ち上げられた状態の IB_SSC アセンブリ

15. 静電気防止袋または ESD 保護された梱包箱にボードを入れます。

16. 梱包した IB_SSC アセンブリをアースされた ESD マットの上に置きます。

8.1.2 IB_SSC アセンブリの取り付け

1. 手首に ESD ストラップを装着します。システムに ESD ストラップを接続します。
詳細は、2-7 ページの 2.7 節「静電気防止対策」を参照してください。
2. リムーバブルメディアのケーブルが、安全で作業の妨げにならない場所にあることを確認します。



注意 – スロットにボードを無理に押し込まないでください。ボードおよびシステムが損傷します。ボードは、ゆっくり挿入して取り付けてください。途中でボードがつかえた場合は、ボードを取り出して、カードケージスロットに障害物がないかどうかを調べてください。また、ボードおよびベースプレーンに曲がったピンなどの損傷がないかどうか調べてください。

3. 緑色の側面パネルを持って、アンチグラビティークラッチがかみ合うまでアセンブリを溝にゆっくりと挿入します (図 8-5)。
アンチグラビティークラッチによってアセンブリが所定の位置で支えられるため、手を離してもアセンブリはシステム内に落ちません。
4. シャーシの上面からアセンブリの上面までの間隔が約 7.5 ~ 10 cm (3 ~ 4 インチ) になるまで、アセンブリの上面中央をゆっくりと押します。
5. シャーシの上面からアセンブリの上面までの間隔が約 7.5 ~ 10 cm (3 ~ 4 インチ) になったら、アセンブリに対して垂直 (90 度) になるように取り外しレバーを持ちます。



注意 – 取り外しレバーの裏にある金属製のピンは、アンチグラビティークラッチが解除されたあとの IB_SSC アセンブリへの衝撃を吸収します。取り外しレバーがアセンブリの上面に対して 90 度になっていないと、コネクタが損傷する可能性があります。

6. しっかりと取り付けます。レバーがアセンブリの内側に約 45 度倒れるまで、取り外しレバーを使用してアセンブリを押し下げます。
7. 取り外しレバーの持ち方を変えて、所定の位置に固定されるまでレバーを押し下げます。
8. PCI カードを取り付けます。
詳細は、8-11 ページの 8.2.2 節「PCI カードの取り付け」を参照してください。
9. システムの背面で、入出力ケーブルを再接続します。

10. リムーバブルメディアモジュールから IB_SSC アセンブリへの入出力ケーブルを再接続します。
11. リムーバブルメディアベイおよび PCI ベイのカバーを閉じます。
12. ESD ストラップを外します。
13. システムをシステムキャビネットの中へスライドさせて戻し、固定します。
詳細は、3-1 ページの 3.1 節「システムキャビネットからのシステムの引き出し」を参照してください。
14. システムキャビネットの安定バーを元に戻します。
15. システムの電源を入れます。
詳細は、4-1 ページの 4.1 節「システムの電源投入」を参照してください。

8.2 PCI カード



注意 – この手順では、システムをスライドさせてシステムキャビネットから引き出す必要があります。システムキャビネットの安定バーを伸ばしてください。

PCI カードは、PCI ベイの中にあります (図 8-6)。

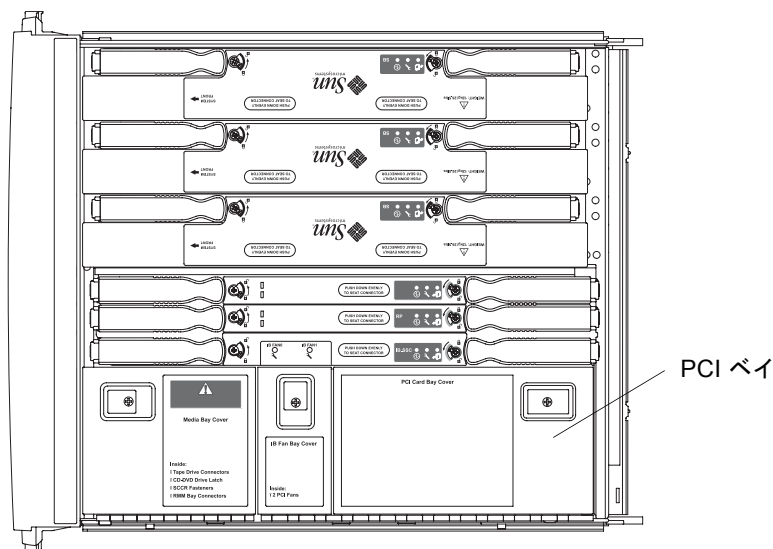


図 8-6 PCI ベイの位置

8.2.1 PCI カードの取り外し



注意 – PCI カードを取り外して、交換用のカードを取り付けない場合は、EMI 規格への適合を保つため、その場所に PCI カードのフィルターパネルを取り付けてください。

1. システムをスタンバイモードにします。

詳細は、4-2 ページの 4.2 節「システムのスタンバイモードへの移行」を参照してください。

2. 高さ調整脚が床まで伸びていることを確認します。

3. システムキャビネットの安定バーを伸ばして固定します。

詳細は、2-6 ページの 2.5.1 節「安定バーの伸張」を参照してください。



注意 – システムキャビネットからシステムを引き出す前に、安定バーを伸ばして固定しないと、システムキャビネットが転倒する場合があります。

4. 固定ラッチがカチッと音をたてるまで、システムキャビネットからシステムを引き出します。

詳細は、3-1 ページの 3.1 節「システムキャビネットからのシステムの引き出し」を参照してください。

5. ESD ストラップを装着します。ESD マットをシステムの近くに置きます。

詳細は、2-7 ページの 2.7 節「静電気防止対策」を参照してください。

6. システムの背面から、適切な PCI コネクタを取り外します。

7. PCI ベイのカバーを開きます (図 8-7)。

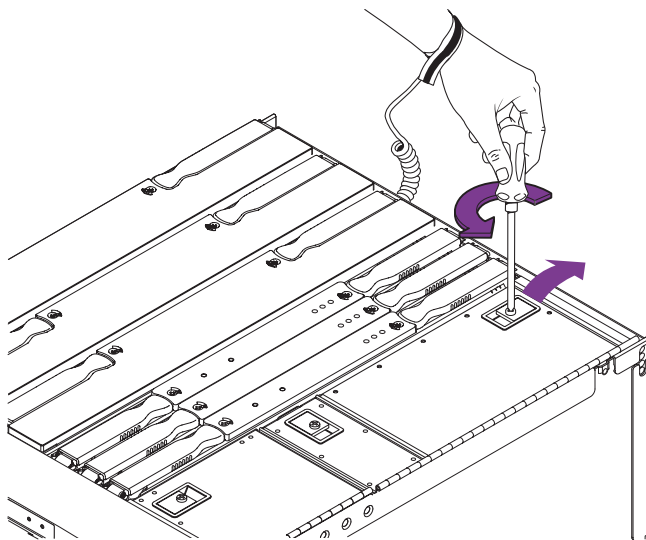


図 8-7 PCI ベイのカバーの開け方

8. 取り外すカードを確認します。
9. 固定ねじを外します。カードが IB_SSC のソケットから外れるまで、ゆっくりと上に持ち上げます (図 8-8 および図 8-9)。

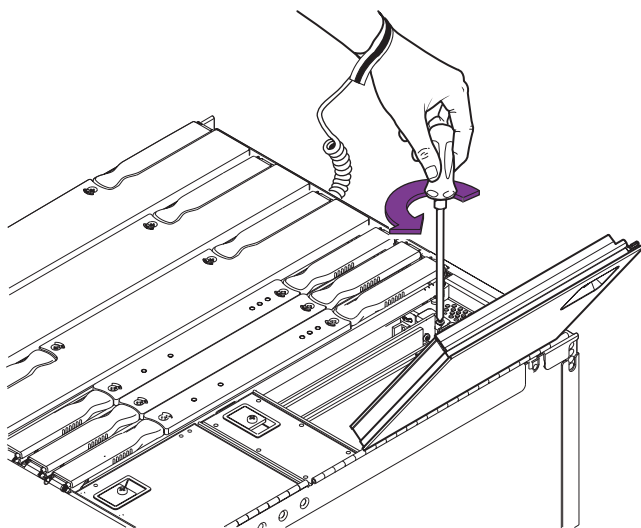


図 8-8 PCI カードを固定しているねじの取り外し

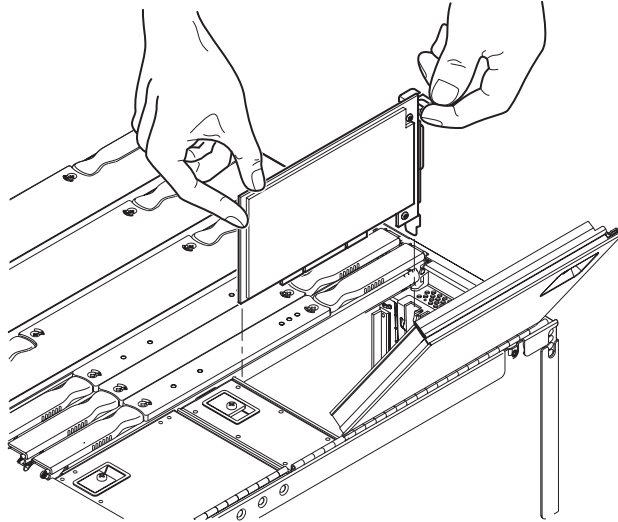


図 8-9 PCI カードの取り外し

10. PCI カードをアースされた ESD マットの上に置きます。
11. PCI カードを取り付けない場合は、スロットにフィラーパネルを取り付けます。
12. PCI ベイのカバーを閉じて、固定します。
13. 適切なケーブルを、システム背面の PCI コネクタに再接続します。
14. ESD ストラップを外します。
15. システムをシステムキャビネットの中へスライドさせて戻し、固定します。
詳細は、8-1 ページの 8.1 節「IB_SSC アセンブリ」を参照してください。
16. システムキャビネットの安定バーを元に戻します。
17. システムの電源を入れます。
詳細は、4-1 ページの 4.1 節「システムの電源投入」を参照してください。

8.2.2 PCI カードの取り付け



注意 – この手順では、システムをスライドさせてシステムキャビネットから引き出す必要があります。システムキャビネットの安定バーを伸ばしてください。

1. システムをスタンバイモードにします。
詳細は、4-2 ページの 4.2 節「システムのスタンバイモードへの移行」を参照してください。
2. 高さ調整脚が床まで伸びていることを確認します。
3. システムキャビネットの安定バーを伸ばして固定します。
詳細は、2-6 ページの 2.5.1 節「安定バーの伸張」を参照してください。



注意 – システムキャビネットからシステムを引き出す前に、安定バーを伸ばして固定しないと、システムキャビネットが転倒する場合があります。

4. 固定ラッチがカチッと音をたてるまで、システムキャビネットからシステムを引き出します。
詳細は、3-1 ページの 3.1 節「システムキャビネットからのシステムの引き出し」を参照してください。
5. ESD ストラップを装着します。ESD マットをシステムの近くに置きます。
詳細は、2-7 ページの 2.7 節「静電気防止対策」を参照してください。
6. PCI ベイのカバーを開きます。
7. PCI カードを取り付けます。
 - a. フィラーパネルが取り付けられている場合は、取り外します。
 - b. 完全に挿入されるまで、カードを IB_SSC ソケットにゆっくりと押し込みます。
カードをねじで固定します。
8. PCI ベイのカバーを閉じて、固定します。
9. 適切なケーブルをシステム背面のコネクタに接続します。
10. ESD ストラップを外します。
11. システムをシステムキャビネットの中へスライドさせて戻し、固定します。
詳細は、3-1 ページの 3.1 節「システムキャビネットからのシステムの引き出し」を参照してください。
12. システムキャビネットの安定バーを元に戻します。
13. システムの電源を入れます。
詳細は、4-1 ページの 4.1 節「システムの電源投入」を参照してください。

第9章

L2 リピータボード

この章は、次の節で構成されます。

9-1 ページの 9.1 節「L2 リピータボード」

- 9-3 ページの 9.1.1 節「L2 リピータボードの取り外し」
- 9-5 ページの 9.1.2 節「L2 リピータボードの取り付け」

9.1 L2 リピータボード



注意 – この手順では、システムをスライドさせてシステムキャビネットから引き出す必要があります。この手順を実行する前に、システムキャビネットの安定バーを伸ばしてください。

システムは、L2 リピータボード (RP0 および RP1) を 2 枚までサポートします。L2 リピータボードは、システムの上部にあります (図 9-1)。

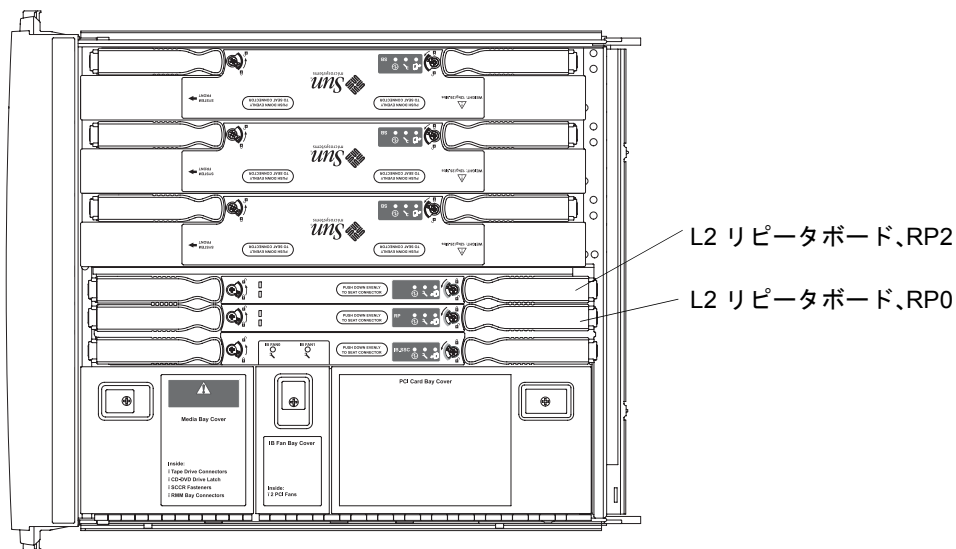





図 9-1 ボード、モジュール、およびベイの位置 - システムの上面図

L2 リピータボードには、3 つの LED があります。表 9-1 に、LED の名前と機能を示します。

表 9-1 L2 リピータボードの LED の機能

LED 名	点灯	消灯
起動 LED (緑色)	 ボードは稼働状態	ボードは非稼働状態
障害 LED (オレンジ色)	 内部障害あり	内部障害なし
取り外し可能 LED (青またはオレンジ色)	 ボードの取り外しが可能	ボードの取り外しは不可

9.1.1 L2 リピータボードの取り外し

1. システムをスタンバイモードにします。
詳細は、4-2 ページの 4.2 節「システムのスタンバイモードへの移行」を参照してください。
2. 次のいずれかの手順を実行して、システムの電源を切ります。
 - Sun Fire V1280 システムの場合は、4 本の入力電源ケーブル (AC0 ~ AC3) を外します (図 1-3)。
または
 - Netra 1280 システムの場合は、外部回路遮断器をオフにします。外部回路遮断器は、設置の際に外部電源ごとに取り付けられています。
3. 高さ調整脚が床まで伸びていることを確認します。
4. システムキャビネットの安定バーを伸ばして固定します。



注意 – システムキャビネットからシステムを引き出す前に、安定バーを伸ばして固定しないと、システムキャビネットが転倒する場合があります。

5. 固定ラッチがカチッと音をたてるまで、システムキャビネットからシステムを引き出します。
詳細は、3-1 ページの 3.1 節「システムキャビネットからのシステムの引き出し」を参照してください。
6. 交換用ボードを用意します。
7. ESD ストラップを装着します。ESD マットをシステムの近くに置きます。
詳細は、2-7 ページの 2.7 節「静電気防止対策」を参照してください。

8. プラスのねじ回し (Phillips の 2 番) を使用して、取り外しレバーのロックを解除します (図 9-2)。

取り外しレバーが少し外側に飛び出します。

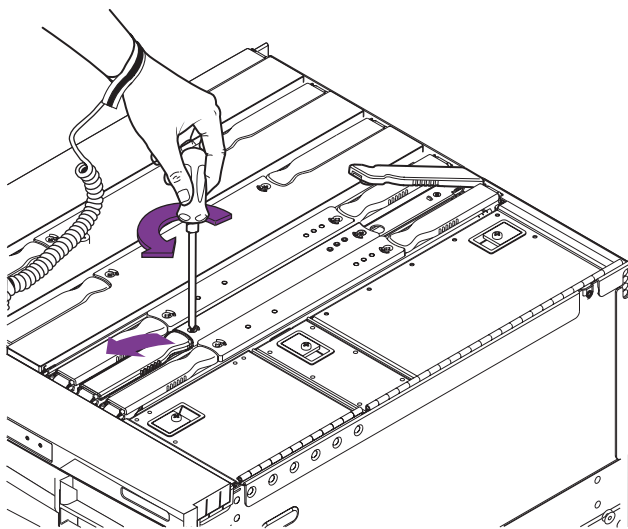


図 9-2 L2 リピータボードの取り外しレバーのロック解除

9. メディアベイの横にある L2 リピータボードを取り外す場合は、メディアベイのアクセスドアを持ち上げます。
10. 取り外しレバーを、ボードに対して 90 度になるまで両方同時に起こします。
コネクタからボードが外れます。
11. 取り外しレバーを持って上方方向に引き、緑色のパネルが見えるまで L2 リピータボードを持ち上げます (図 9-3)。

アンチ重力クランチによってボードが所定の場所で支えられるため、手を離してもボードはシステム内に落ちません。

注 - 緑色の部分には触れることができます。

12. 緑色のパネルを持って、L2 リピータボードをシステムから持ち上げます (図 9-3)。

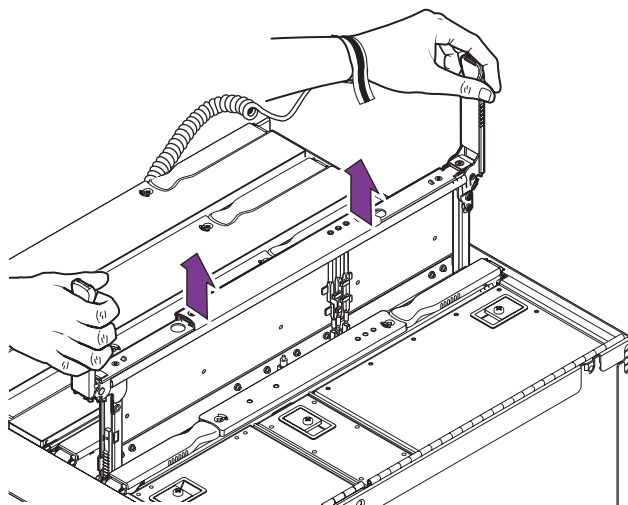


図 9-3 L2 リピータボードの持ち上げ

13. アースされた ESD マットの上にボードを置きます。

9.1.2 L2 リピータボードの取り付け



注意 – スロットにボードを無理に押し込まないでください。ボードおよびシステムが損傷します。ボードは、ゆっくり挿入して取り付けてください。途中でボードがつかえた場合は、ボードを取り出して、カードケージスロットに障害物がないかどうかを調べてください。また、ボードおよびベースプレーンに曲がったピンなどの損傷がないかどうか調べてください。



注意 – ボードを取り付ける前に、交換用の L2 リピータボードのコネクタから保護カバーが外されていることを確認してください。保護カバーが外されていないと、ボードおよびベースプレーンのコネクタが損傷する場合があります。

1. 緑色の側面パネルを持って、アンチグラビティークラッチがかみ合うまで L2 リピータボードを溝にゆっくりと挿入します。

アンチグラビティークラッチによってボードが所定の場所で支えられるため、手を離してもボードはシステム内に落ちません。

- シャーシの上面からボードの上面までの間隔が約 7.5 ~ 10 cm (3 ~ 4 インチ) になるまで、L2 リピータボードの上面中央をゆっくりと押します。
- シャーシの上面からボードの上面までの間隔が約 7.5 ~ 10 cm (3 ~ 4 インチ) になったら、ボードに対して垂直 (90 度) になるように取り外しレバーを持ちます。



注意 – 取り外しレバーの裏にある金属製のピンは、アンチグラビティークラッチが解除されたあとの L2 リピータボードへの衝撃を吸収します。取り外しレバーがボードの上面に対して 90 度になっていないと、コネクタが損傷する可能性があります。

- 完全に取り付けるには、レバーがボードの内側に約 45 度倒れるまで、取り外しレバーを使用してボードを押し下げます。
- 取り外しレバーの持ち方を変えて、所定の位置に固定されるまでレバーを押し下げます (図 9-3)。
ボードを途中まで挿入したら、レバーを離して持ち方を変えることができます。
- ESD ストラップを外します。
- システムをシャーシの中へスライドさせて戻し、固定します。
詳細は、3-1 ページの 3.1 節「システムキャビネットからのシステムの引き出し」を参照してください。
- システムキャビネットの安定バーを元に戻します。
- システムの電源を入れます。
詳細は、4-1 ページの 4.1 節「システムの電源投入」を参照してください。

第10章

システムインジケータボード

この章では、システムインジケータボードの取り外しおよび取り付け方法について説明します。この章は、次の節で構成されます。

- 10-1 ページの 10.1 節「システムインジケータボードの機能」
 - 10-2 ページの 10.1.1 節「システムインジケータボードの取り外し」
 - 10-4 ページの 10.1.2 節「システムインジケータボードの取り付け」

10.1 システムインジケータボードの機能

システムインジケータボードは、各種システム LED とオン/スタンバイスイッチを備えたインジケータパネルです (図 10-1)。



図 10-1 システムインジケータボードの LED

ボードの取り外しおよび取り付けを行うには、システムの電源を切る必要があります。

10.1.1 システムインジケータボードの取り外し



注意 – 部品を取り扱う際は、静電気放電のために適切なアースが必要です。ESD リストストラップを装着し、ESD 保護マットを使用してください。静電気に弱い部品は、静電気防止袋に入れてから机上などに置いてください。

1. システムをスタンバイモードにします。
詳細は、4-2 ページの 4.2 節「システムのスタンバイモードへの移行」を参照してください。
2. 次のいずれかの手順を実行して、システムの電源を切ります。
 - Sun Fire V1280 システムの場合は、4 本の入力電源ケーブル (AC0 ~ AC3) を外します (図 1-3)。
または
 - Netra 1280 システムの場合は、外部回路遮断器をオフにします。外部回路遮断器は、設置の際に外部電源ごとに取り付けられています。
3. 高さ調整脚が床まで伸びていることを確認します。
4. システムキャビネットの安定バーを伸ばして固定します。



注意 – システムキャビネットからシステムを引き出す前に、安定バーを伸ばして固定しないと、システムキャビネットが転倒する場合があります。

5. 固定ラッチがカチッと音をたてるまで、システムキャビネットからシステムを引き出します。
詳細は、3-1 ページの 3.1 節「システムキャビネットからのシステムの引き出し」を参照してください。
6. システムの正面ドアを開きます。
7. ESD ストラップを装着します。ESD マットをシステムの近くに置きます。
詳細は、2-7 ページの 2.7 節「静電気防止対策」を参照してください。
8. メディアベイのアクセスドアを開きます。

9. システムインジケータボードのプラスチック製のカバーの背面側を押します。プラスチック製の留め具を強く押して、下部カバーから上部カバーを外します (図 10-2)。

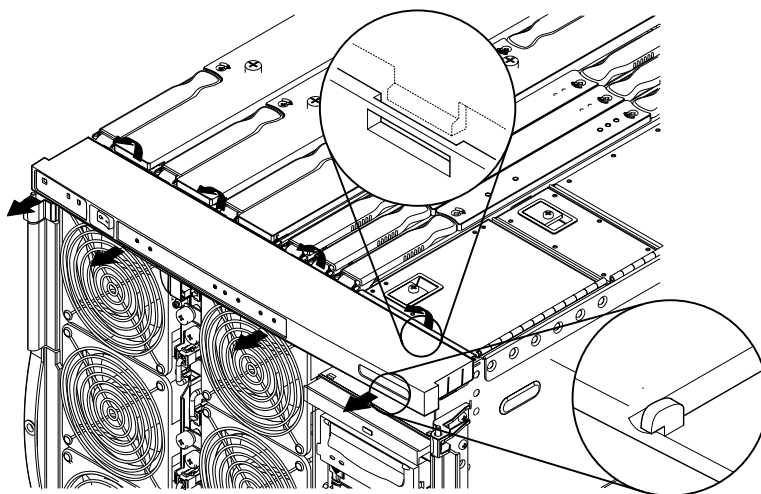


図 10-2 システムインジケータボードのカバーの取り外し

10. システムインジケータボードのコネクタを固定しているファントレー上のクリップを取り外します。コネクタを取り外します (図 10-3)。

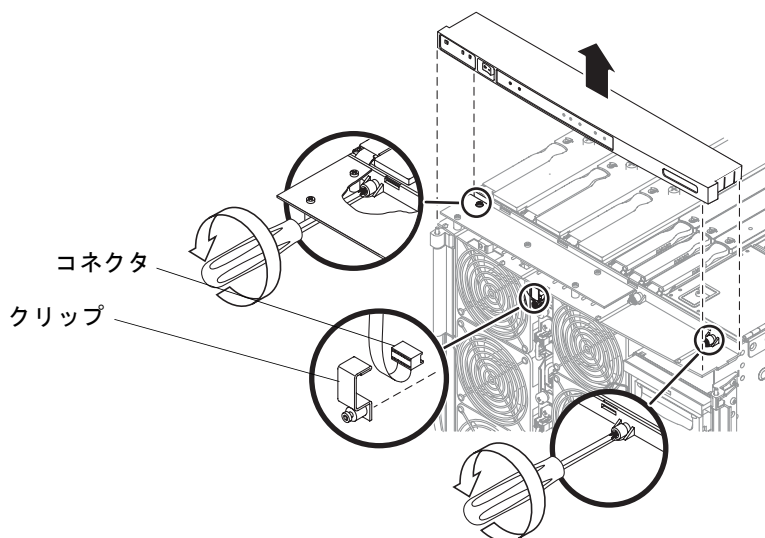


図 10-3 システムインジケータボードのコネクタとクリップの取り外し

11. インジケータボードをシャーシ上部に固定している 2 本の脱落防止機構付きねじを緩めます (図 10-3)。
12. モジュールを取り外して、ESD マットの上に置きます (図 10-3)。

10.1.2 システムインジケータボードの取り付け



注意 – 部品を取り扱う際は、静電気放電のために適切なアースが必要です。ESD リストストラップを装着し、ESD 保護マットを使用してください。静電気に弱い部品は、静電気防止袋に入れてから机上などに置いてください。

1. ESD ストラップを装着します。ESD マットをシステムの近くに置きます。
詳細は、2-7 ページの 2.7 節「静電気防止対策」を参照してください。
2. 2 本の脱落防止機構付きねじを使用して、インジケータボードを固定します (図 10-3)。
3. ファントレー上部のソケットにインジケータボードのコネクタを接続します。固定クリップを取り付けます (図 10-3)。
4. システムインジケータボードのカバーの背面側を強く押して、プラスチック製の留め具をかみ合わせてシャーシに固定します (図 10-2)。
上部カバーが下部カバーに結合されます。
5. システムの正面ドアを締めます。
6. システムキャビネットの安定バーを元に戻します。
7. ESD ストラップを外します。
8. システムの電源を入れます。
詳細は、4-1 ページの 4.1 節「システムの電源投入」を参照してください。

第11章

ベースプレーン

この章では、ベースプレーンの取り外しおよび取り付け方法について説明します。この章は、次の節で構成されます。

- 11-1 ページの 11.1 節「ベースプレーンの概要および注意事項」
 - 11-2 ページの 11.1.1 節「ベースプレーンの取り外し」
 - 11-6 ページの 11.1.2 節「ベースプレーンの取り付け」

11.1 ベースプレーンの概要および注意事項



注意 – 部品を取り扱う際は、静電気放電のために適切なアースが必要です。ESD リストストラップを装着し、ESD 保護マットを使用してください。静電気に弱い部品は、静電気防止袋に入れてから机上などに置いてください。



注意 – この手順では、システムをスライドさせてシステムキャビネットから引き出す必要があります。システムキャビネットの安定バーを伸ばしてください。

ベースプレーンは、システムの底部にあります (図 11-1)。

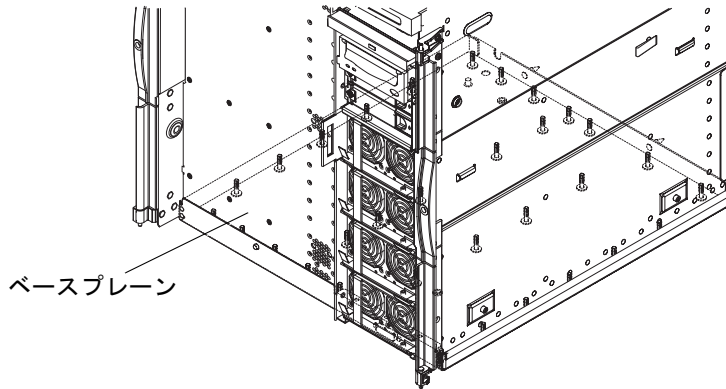


図 11-1 システムのベースプレーンの位置

11.1.1 ベースプレーンの取り外し

1. システムをスタンバイモードにします。
詳細は、4-2 ページの 4.2 節「システムのスタンバイモードへの移行」を参照してください。
2. 次のいずれかの手順を実行して、システムの電源を切ります。
 - Sun Fire V1280 システムの場合は、4 本の入力電源ケーブル (AC0 ~ AC3) を外します (図 1-3)。
または
 - Netra 1280 システムの場合は、外部回路遮断器をオフにします。外部回路遮断器は、設置の際に外部電源ごとに取り付けられています。
3. 高さ調整脚が床まで伸びていることを確認します。
4. システムキャビネットの安定バーを伸ばして固定します。
詳細は、2-6 ページの 2.5.1 節「安定バーの伸張」を参照してください。



注意 - システムキャビネットからシステムを引き出す前に、安定バーを伸ばして固定しないと、システムキャビネットが転倒する場合があります。

5. 取り外すボードおよびコンポーネントを置くための ESD 保護された面を準備します。
ファントレイ、IB_SSC アセンブリ、および配電盤には、広い場所が必要です。

6. 固定ラッチがカチッと音をたてるまで、システムキャビネットからシステムを引き出します。

詳細は、3-1 ページの「システムキャビネットからのシステムの引き出し」を参照してください。

7. ESD ストラップを装着します。

詳細は、2-7 ページの 2.7 節「静電気防止対策」を参照してください。

8. PCI ケーブルを外して、ラベルを付けます。

9. 電源ケーブルを外して、ラベルを付けます。

10. 正面ドアを開けます。

11. システムの正面にあるメインファントレーを取り外します。

詳細は、6-7 ページの 6.2.1 節「メインファントレーの取り外し」を参照してください。

12. すべての電源装置を外します。

詳細は、7-3 ページの 7.1.1 節「電源装置の取り外し」を参照してください。

13. システムの右側の IB_SSC ボードを取り外します。PCI カードは取り外さないでください。

詳細は、8-3 ページの 8.1.1 節「IB_SSC アセンブリの取り外し」を参照してください。

注 – 配電盤を取り外すには、IB_SSC アセンブリを完全に取り外す必要があります。

14. 配電盤を取り外します。

詳細は、7-7 ページの 7.3.1 節「配電盤の取り外し」を参照してください。

15. 次のボードを切り離して、システムから 5.1 cm (2 インチ) 以上持ち上げます。完全には取り外さないでください。

- CPU/メモリーボード

詳細は、15-4 ページの 15.2.1 節「CPU/メモリーボードの取り外し」を参照してください。

- L2 リピータボード

詳細は、9-3 ページの 9.1.1 節「L2 リピータボードの取り外し」を参照してください。

16. システム下部の、ベースプレートをシャーシに固定している 31 本の脱落防止機構付きねじのうち、30 本を緩めます (図 11-2)。正面の中央にあるねじは、締めたままにします。

システムが、システムキャビネットの下の方に取り付けられている場合は、短いねじ回しを使用してください。

ベースプレートには 2 種類あり、正面側に固定ボタン (リリースボタン) が付いているものと、付いていないものがあります。固定ボタンが付いている場合は、手順 20 の指示に従ってこれを取り外す必要があります。固定ボタンは、取り付け中 CPU/メモリーボード (SB0) の近くにあるため、コネクタを損傷する可能性があります。

17. システムからセンタープレートを外します。

- システムに固定ボタン (リリースボタン) が付いていない場合は、正面の中央にあるねじを緩めます (図 11-2)。片手でベースプレートを支えながら、正面の中央にあるねじを緩めてください。手順 18 に進みます。



注意 – ベースプレートには、かなりの重量があります。取り外すときに怪我をしないように注意してください。

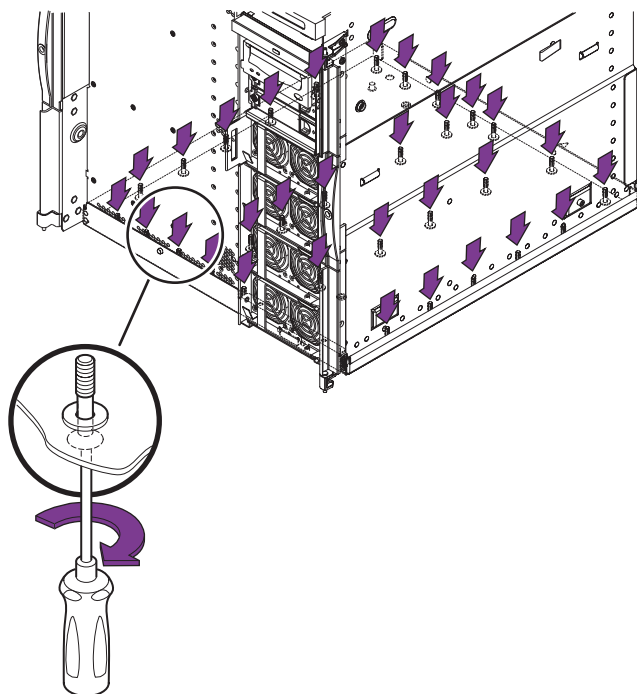


図 11-2 ベースプレート固定ねじの取り外し

- システムに固定ボタン (リリースボタン) が付いている場合は、片手でベースプレーンを支えながら、シャーシ正面の固定ボタン (リリースボタン) を押します (図 11-3)。



注意 - ベースプレーンには、かなりの重量があります。取り外すときに怪我をしないように注意してください。

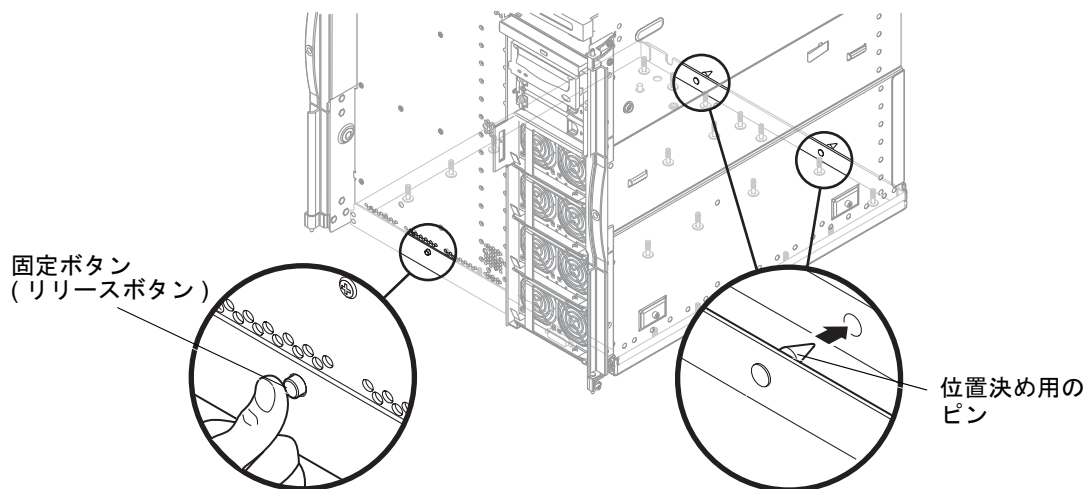


図 11-3 ベースプレーン固定ボタンの解除 (固定ボタンがある場合)

18. ベースプレーンの正面側を下げて、手前に引っ張ります (図 11-3)。
これによって、シャーシの背面にあるスロットから位置決め用のピンが外れます。
19. ベースプレーンを取り外して、ESD マットの上に置きます (図 11-4)。

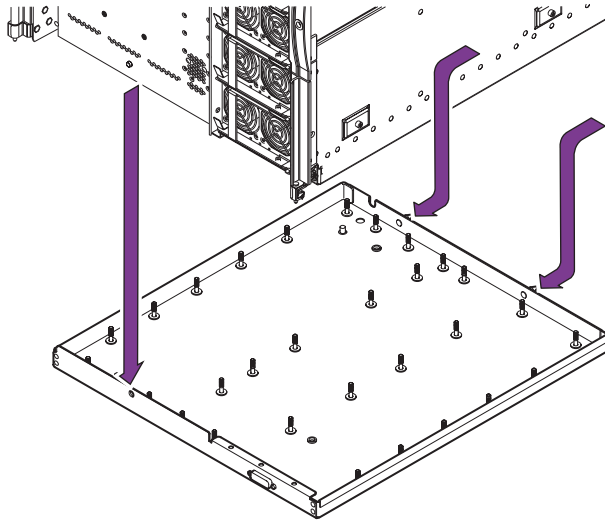


図 11-4 ベースプレートの取り外し

20. シャーシの外側にある、固定ボタン (リリースボタン) の接続部分 (ねじ式留め輪) の位置を確認します。ねじ式留め輪の縁には平らな部分が 2 か所あり、この部分をつまみます。
 - a. ペンチを使用して、固定ボタンのねじ式留め輪を緩めます。
 - b. システムの内側から固定ボタン (リリースボタン) を取り外します。

11.1.2 ベースプレートの取り付け

1. ESD ストラップを装着します。ESD マットをシステムの近くに置きます。詳細は、2-7 ページの 2.7 節「静電気防止対策」を参照してください。
2. ベースプレートの位置決め用のピンをシャーシ背面に位置付けます。
3. 位置決め用のピンをシャーシ背面のスロットに挿入します (図 11-3)。
4. ベースプレートの正面側を持ち上げます。片方の手でベースプレートを支えながら、まず、正面中央のねじを締めます。
5. ベースプレート下部の 31 本の脱落防止機構付きねじを締めます。

6. 次の順序で、アセンブリおよびボードを取り付けます。
 - a. CPU/メモリーボードおよび L2 リピータボードを固定します。
詳細は、15-8 ページの 15.2.2 節「CPU/メモリーボードの取り付け」および 9-5 ページの 9.1.2 節「L2 リピータボードの取り付け」を参照してください。
 - b. 配電盤を取り付けます。
詳細は、7-9 ページの 7.3.2 節「配電盤の取り付け」を参照してください。
 - c. システムの右側の IB_SSC アセンブリを取り付けます。
 - d. すべての電源装置を再度固定します。
詳細は、7-4 ページの 7.1.2 節「電源装置の取り付け」を参照してください。
 - e. メインファントレイを取り付けます。
詳細は、6-10 ページの 6.2.2 節「メインファントレイの取り付け」を参照してください。
 - f. システムの背面で、PCI ケーブルおよび電源ケーブルを再接続します。
7. ESD ストラップを外します。
8. システムをシステムキャビネットの中へスライドさせて戻し、固定します。
詳細は、3-1 ページの 3.1 節「システムキャビネットからのシステムの引き出し」を参照してください。
9. システムキャビネットの安定バーを元に戻します。
10. システムの電源を入れます。
詳細は、4-1 ページの 4.1 節「システムの電源投入」を参照してください。

第12章

アンチグラビティークラッチ

システムには、CPU/メモリーボード、IB_SSC アセンブリ、および L2 リピータボード用にアンチグラビティークラッチが付いています。この章では、これらのボードおよびアセンブリ用のクラッチを交換する方法について説明します。



注意 – 部品を取り扱う際は、静電気放電のために適切なアースが必要です。ESD リストストラップを装着し、ESD 保護マットを使用してください。静電気に弱い部品は、静電気防止袋に入れてから机上などに置いてください。



注意 – この手順では、システムをスライドさせてシステムキャビネットから引き出す必要があります。システムキャビネットに安定バーが取り付けられている場合は、この手順を実行する前に配置してください。

12.1 クラッチ

交換用のアンチグラビティークラッチキットには、FRU の種類に応じた 3 種類のクラッチが含まれています。クラッチの種類は、Sun System Handbook に記載されているパーツ番号によって識別できます。

- IB_SSC アセンブリ
- CPU/メモリーボード
- L2 リピータボード

アンチグラビティークラッチの取り付け方法はすべて同じです。

12.1.1 クラッチの位置

図 12-1 に、L2 リピータボードのクラッチの位置を示します。

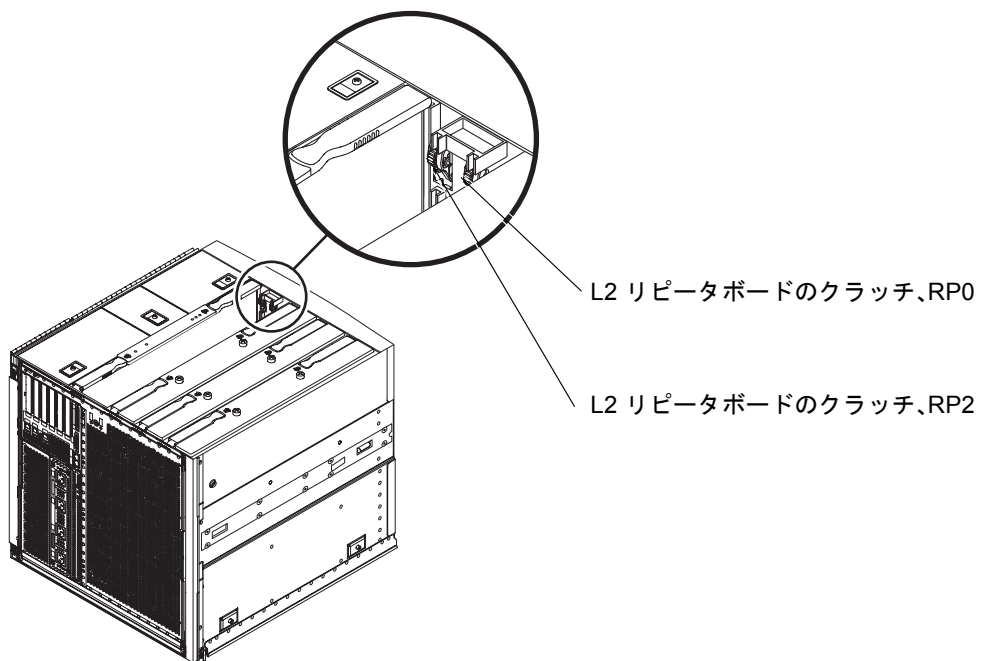


図 12-1 L2 リピータボードのクラッチの位置

図 12-2 に、CPU/メモリーボードのクラッチの位置を示します。

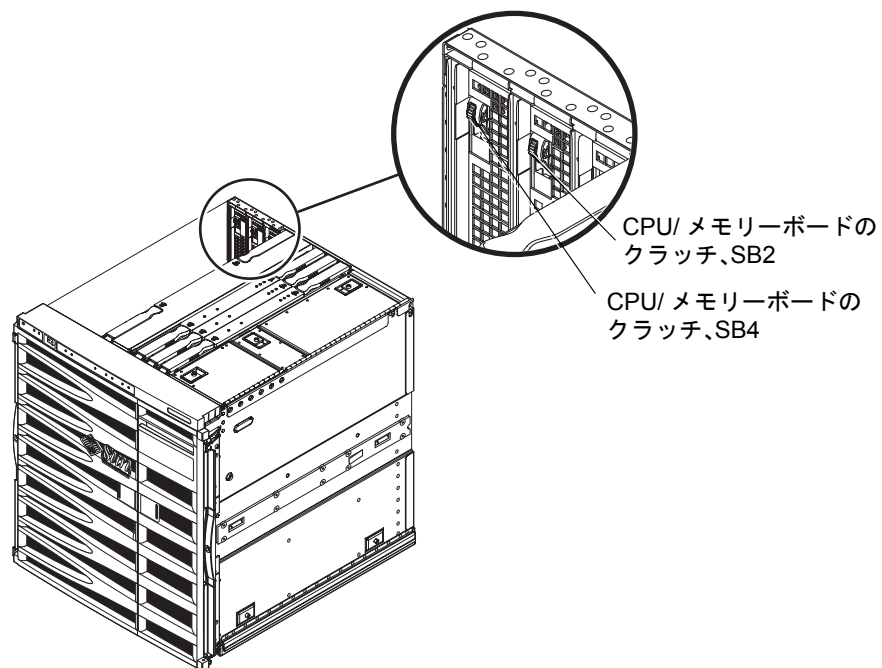


図 12-2 CPU/メモリーボードのクラッチの位置

図 12-3 に、IB_SSC アセンブリのクラッチの位置を示します。

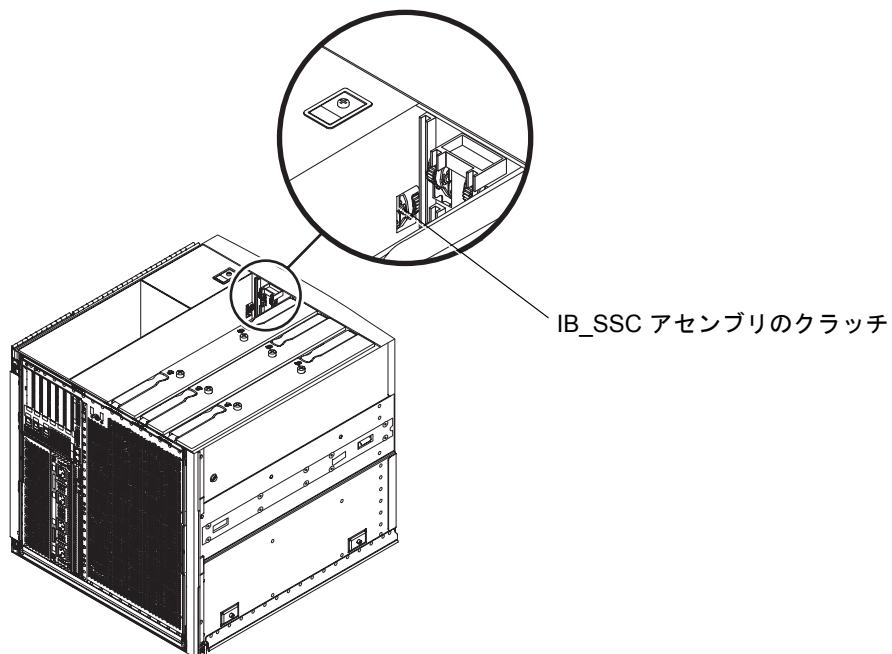


図 12-3 IB_SSC アセンブリのクラッチの位置

12.1.2 クラッチの交換

次の手順に従って、CPU/メモリーボード、L2 リピータボード、または IB_SSC ボードのクラッチを交換します。

1. システムをスタンバイモードにします。

詳細は、4-2 ページの 4.2 節「システムのスタンバイモードへの移行」を参照してください。

2. L2 リピータボードまたは IB_SSC ボードのクラッチを交換する場合は、次のいずれかの手順を実行してシステムの電源を切ります。CPU/メモリーボードを交換する場合は、手順 4 に進みます。

- Sun Fire V1280 システムの場合は、4 本の入力電源ケーブル (AC0 ~ AC3) を外します (図 1-3)。

または

- Netra 1280 システムの場合は、外部回路遮断器をオフにします。外部回路遮断器は、設置の際に外部電源ごとに取り付けられています。

3. 高さ調整脚が床まで伸びていることを確認します。

4. システムキャビネットの安定バーを伸ばして固定します。

詳細は、2-6 ページの 2.5.1 節「安定バーの伸張」を参照してください。



注意 – システムキャビネットからシステムを引き出す前に、安定バーを伸ばして固定しないと、システムキャビネットが転倒する場合があります。

5. 固定ラッチがカチッと音をたてるまで、システムキャビネットからシステムを引き出します。

詳細は、3-1 ページの「システムキャビネットからのシステムの引き出し」を参照してください。

6. ESD ストラップを装着します。ESD マットをシステムの近くに置きます。

詳細は、2-7 ページの「静電気防止対策」を参照してください。

7. クラッチに障害のあるスロットから、ボードまたはアセンブリを取り外します。

次のいずれかの節を参照してください。

- 15-4 ページの 15.2.1 節「CPU/メモリーボードの取り外し」
- 8-3 ページの 8.1.1 節「IB_SSC アセンブリの取り外し」
- 9-3 ページの 9.1.1 節「L2 リピータボードの取り外し」

8. 障害のあるクラッチを固定している 2 本のねじを外します。クラッチを取り外します。

9. 取り外したねじを使用して、交換用のクラッチを取り付けます。クラッチは、同じ位置に固定してください。
10. 取り外したボードをふたたび取り付けます。
次のいずれかの節を参照してください。
 - 15-8 ページの 15.2.2 節「CPU/メモリーボードの取り付け」
 - 8-7 ページの 8.1.2 節「IB_SSC アセンブリの取り付け」
 - 9-5 ページの 9.1.2 節「L2 リピータボードの取り付け」
11. ESD ストラップを外します。
12. システムをシステムキャビネットの中へスライドさせて戻し、固定します。
詳細は、3-1 ページの 3.1 節「システムキャビネットからのシステムの引き出し」を参照してください。
13. システムキャビネットの安定バーを元に戻します。
14. システムの電源を入れます。
詳細は、4-1 ページの 4.1 節「システムの電源投入」を参照してください。

第13章

側面ハンドル

この章では、側面ハンドルの取り外しおよび取り付け方法について説明します。この章は、次の節で構成されます。

- 13-1 ページの 13.1 節「ハンドルの交換」

13.1 ハンドルの交換



注意 – この手順では、システムをスライドさせてシステムキャビネットから引き出す必要があります。

1. システムをスタンバイモードにします。
詳細は、4-2 ページの 4.2 節「システムのスタンバイモードへの移行」を参照してください。
2. 高さ調整脚が床まで伸びていることを確認します。
3. システムキャビネットの安定バーを伸ばして固定します。
詳細は、2-6 ページの 2.5.1 節「安定バーの伸張」を参照してください。



注意 – システムキャビネットからシステムを引き出す前に、安定バーを伸ばして固定しないと、システムキャビネットが転倒する場合があります。

4. 固定ラッチがカチッと音をたてるまで、システムキャビネットからシステムを引き出します。
詳細は、3-1 ページの「システムキャビネットからのシステムの引き出し」を参照してください。

5. 適切な正面ベゼルのドアを取り外します (図 13-1)。ベゼルの各部に付いている 2 つのヒンジのピンを、レバーを押して外します。

これによって、ヒンジピンが外れます。

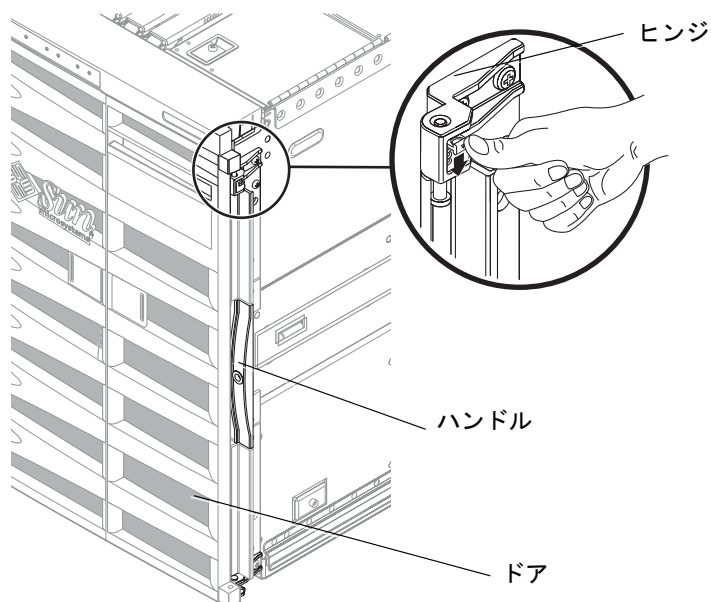


図 13-1 ベゼルのヒンジの外し方

6. ハンドルを固定している 4 本のプラスのねじを取り外します。
7. 手順 6 で外した 4 本のねじで、新しいハンドルを取り付けます。
8. ドアを取り付けます。
9. システムをシステムキャビネットの中へスライドさせて戻し、固定します。
詳細は、3-5 ページの 3.2 節「システムキャビネットへのシステムの挿入」を参照してください。
10. システムキャビネットの安定バーを元に戻します。
11. システムの電源を入れます。
詳細は、4-1 ページの 4.1 節「システムの電源投入」を参照してください。

第14章

ケーブル管理アーム

この章は、次の節で構成されます。

- 14-2 ページの 14.1 節「CMA-Lite」
- 14-3 ページの 14.2 節「CMA-800」

ケーブル管理アーム (CMA) は、システムをキャビネットから出し入れするときにケーブルを支えて保護します。システムは、2 つのケーブル管理アーム、CMA-Lite および CMA-800 のいずれかで構成できます。大きい方のケーブル管理アーム CMA-800 がキャビネットに合わない場合には、ケーブル管理アーム CMA-Lite を使用します。システムの背面には、CMA を固定するためのねじ穴があります (図 14-1)。

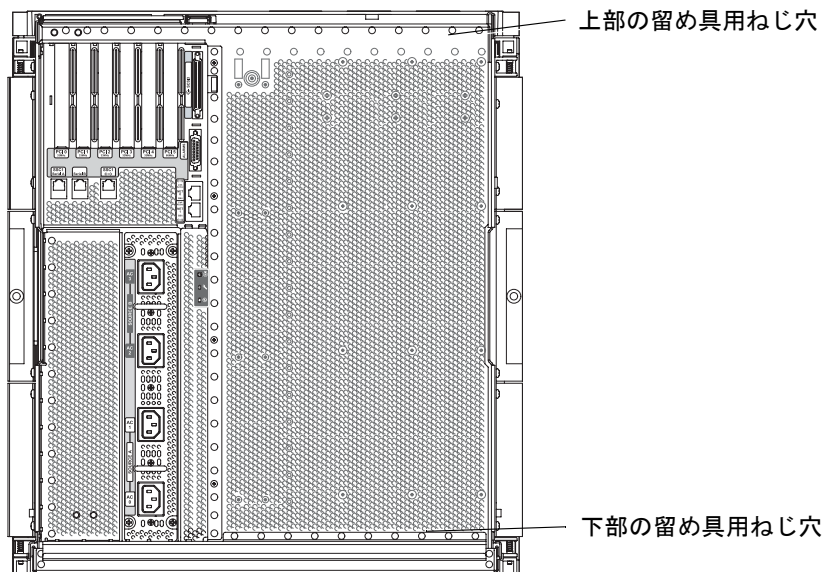


図 14-1 留め具取り付け用のねじ穴

14.1 CMA-Lite

ここでは、CMA-Lite ケーブル管理アームの取り外しおよび取り付け方法について説明します。

14.1.1 CMA-Lite の取り外し

1. 次の部品を固定している 2 本の脱落防止機構付きねじ (図 14-2) を緩めます。
 - システム背面の下部に固定している下部アームの端にあるピボット
 - 左側のレール部品の背面内側に固定している CMA の中央にあるピボット
 - システム背面の上部に固定している上部アームの端

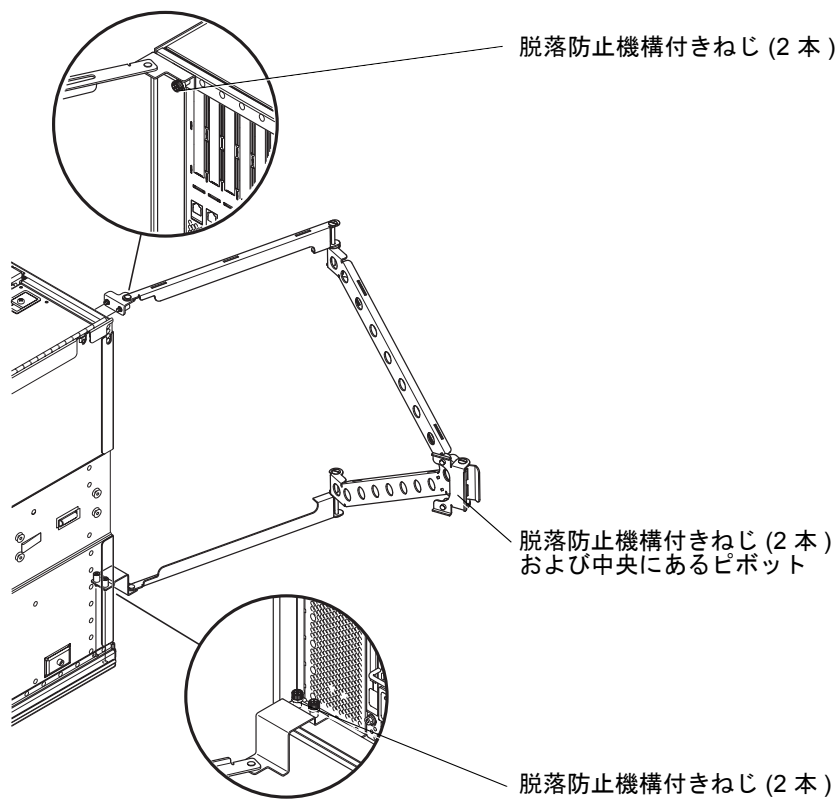


図 14-2 CMA-Lite ケーブル管理アーム

14.1.2 CMA-Lite の取り付け

1. 2本の脱落防止機構付きねじを使用して、上部アームの端にあるピボットをシステム背面の上部に固定します。
2. 2本の脱落防止機構付きねじを使用して、CMAの中央のピボットを左側のレール部品の背面内側に固定します。
3. 2本の脱落防止機構付きねじを使用して、下部アームの端にあるピボットをシステム背面の下部に固定します。

14.2 CMA-800

ここでは、CMA-800の取り外しおよび取り付け方法について説明します。

14.2.1 CMA-800の取り外し

1. I/O ケーブルアームの上部のピボット式留め具からヒンジピンを取り外します。
2. 電源ケーブルアームの下部のピボット式留め具からヒンジピンを取り外します (図 14-3)。

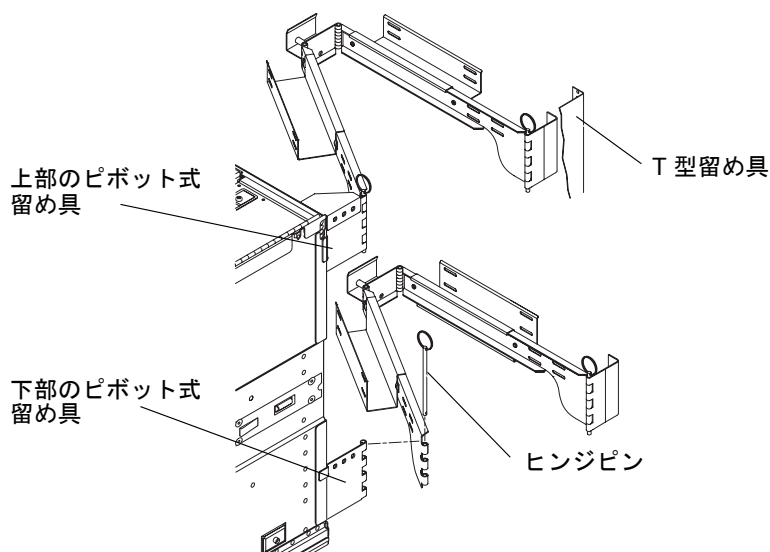


図 14-3 CMA-800

3. 電源ケーブルアームを左側の T 型留め具の下部に固定している 2 本の脱落防止機構付きねじを緩めます (図 14-3)。
4. I/O ケーブルアームを左側の T 型留め具の上部に固定している 2 本の脱落防止機構付きねじを緩めます (図 14-3)。
5. 右側のキャビネットスライドに T 型留め具を固定している 2 本の脱落防止機構付きねじを緩めます。
6. 左側のキャビネットスライドに T 型留め具を固定している 2 本の脱落防止機構付きねじを緩めます。
7. 上部のピボット式留め具をシステムに固定している 2 本の脱落防止機構付きねじを緩めます。
8. 下部のピボット式留め具を固定している 2 本の脱落防止機構付きねじを緩めます (図 14-4)。

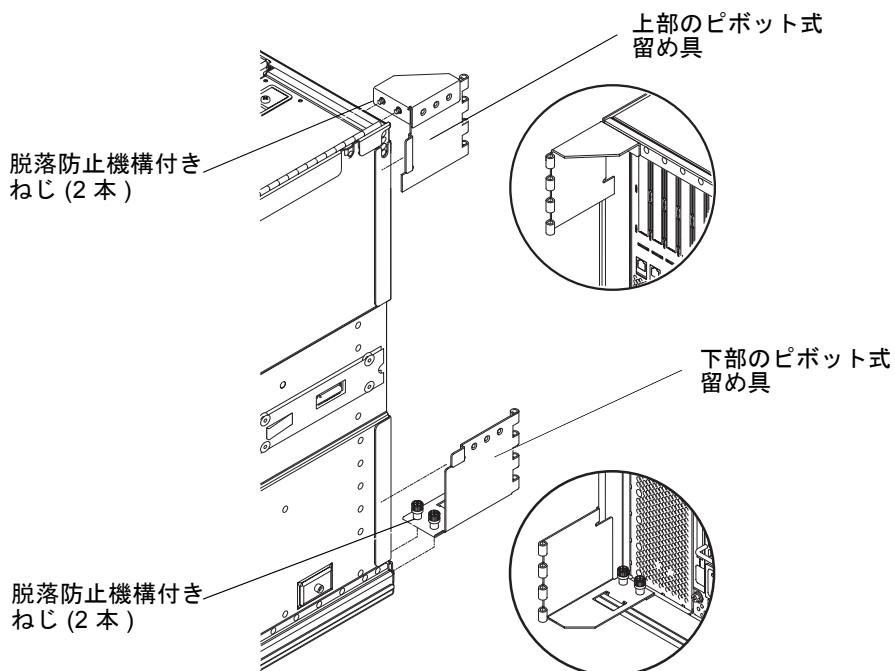


図 14-4 CMA-800 の上部および下部のピボット式留め具

14.2.2 CMA-800 の取り付け

1. I/O ケーブルアームの上部のピボット式留め具からヒンジピンを取り外します (図 14-3)。
2. 電源ケーブルアームの下部のピボット式留め具からヒンジピンを取り外します (図 14-3)。
3. 2本の脱落防止機構付きねじを使用して、システムに上部のピボット式留め具を固定します (図 14-4)。
4. 2本の脱落防止機構付きねじを使用して、下部のピボット式留め具を固定します (図 14-4)。
5. 左右のキャビネットスライドに T 型留め具を固定します。各スライドに 2 本ずつ脱落防止機構付きねじを使用します (図 14-5)。
T 型留め具には、左右のどちら側に取り付けるかを示すマークがあります。
6. 2本の脱落防止機構付きねじを使用して、I/O ケーブルアームを左側の T 型留め具の上部に固定します。
7. 2本の脱落防止機構付きねじを使用して、電源ケーブルアームを左側の T 型留め具の下部に固定します。

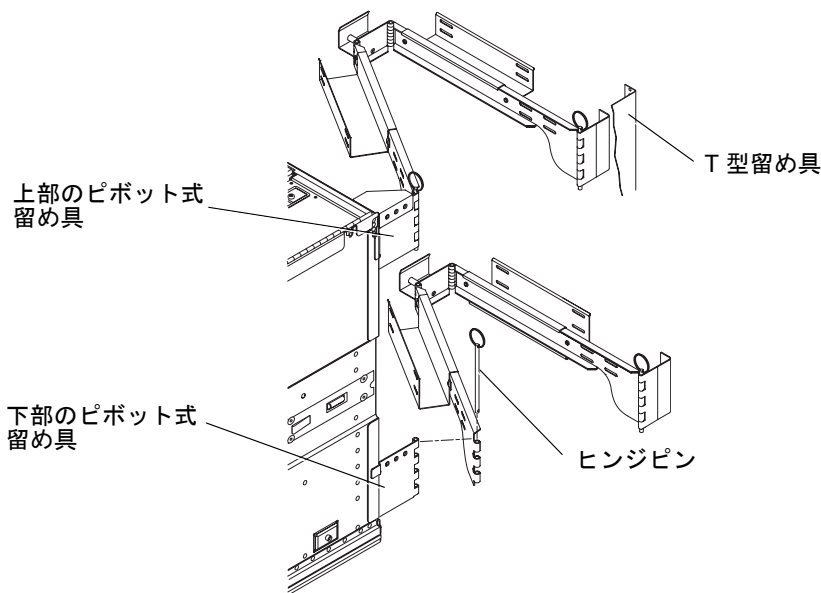


図 14-5 上部および下部のケーブルアームと T 型留め具

8. I/O ケーブルアームを上部のピボット式留め具にふたたび取り付けます。ヒンジピンを取り付けて固定します (図 14-4 および図 14-5)。
9. 電源ケーブルアームを下部のピボット式留め具にふたたび取り付けます。ヒンジピンを取り付けて固定します (図 14-4 および図 14-5)。

第15章

CPU/メモリーボード

この章は、次の節で構成されます。

- 15-2 ページの 15.1 節「フィルターボード」
- 15-3 ページの 15.2 節「CPU/メモリーボードの機能」
 - 15-4 ページの 15.2.1 節「CPU/メモリーボードの取り外し」
 - 15-8 ページの 15.2.2 節「CPU/メモリーボードの取り付け」
- 15-11 ページの 15.3 節「DIMM」

注 – システムに電源が入っている場合は、この手順を開始する前に、システムにファントレイが取り付けられていて正常に動作していることを確認してください。ファントレイは、CPU/メモリーボードを冷却します。

注 – CPU/メモリーボード現場交換可能ユニット (FRU) は、保守だけに使用できません。システムの CPU 性能を上げるために FRU を使用しないでください。CPU 性能を上げるために FRU を使用することは、米国の輸出規制法に違反します。



注意 – この手順では、システムをスライドさせてシステムキャビネットから引き出す必要があります。システムキャビネットの安定バーを伸ばしてください。

15.1 フィラーボード



注意 – システムの過熱を防ぐため、システムから CPU/メモリーボードを長時間取り外すときは必ずフィラーボードを取り付けてください。

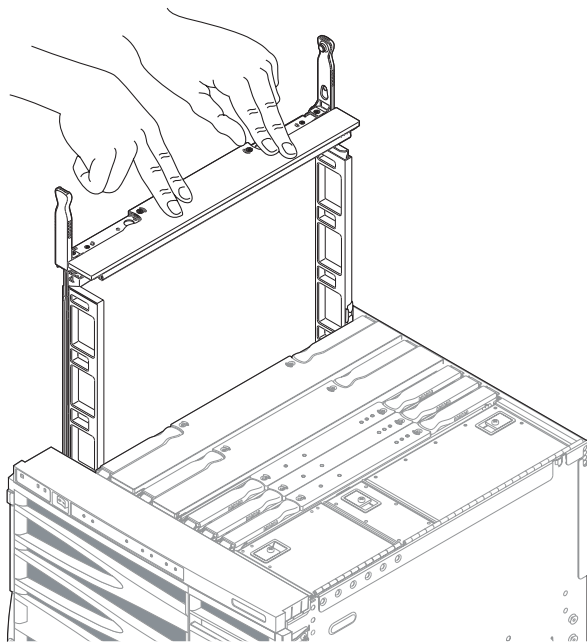


図 15-1 CPU/メモリーのフィラーボードの挿入

15.2 CPU/メモリーボードの機能

CPU/メモリーボード (SB0、SB2、およびSB4) の取り外しおよび取り付けは、システム上部から行います (図 15-2)。システムから CPU/メモリーボードを取り外したら、静電気防止袋または ESD 保護された梱包箱に入れます。CPU/メモリーボードの梱包箱は、2つの面が ESD 保護されています。

各 CPU/メモリーボードは、次のものをサポートします。

- 最大 4 つの CPU プロセッサ
- 最大 32 の DIMM (Dual Inline Memory Module)
- 最大 8 つの外部キャッシュモジュール

各 CPU プロセッサは、次のものをサポートします。

- 2 つの DIMM バンク (バンクごとに 4 つの DIMM)
- 最大 8G バイトのメモリー
- 2 つの外部キャッシュモジュール

メモリーコントローラは、CPU/メモリーボード上で CPU プロセッサに統合されています。CPU/メモリーボードには、CPU プロセッサおよび外部キャッシュを保護する金属製のカバーがあります。

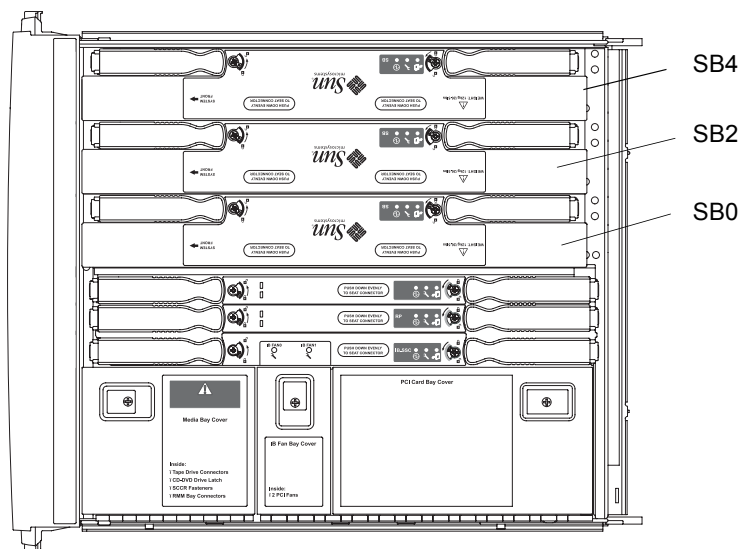





図 15-2 CPU/メモリーボードの上面図

CPU/メモリーボードには、3つのLEDがあります(表 15-1)。

表 15-1 CPU/メモリーボードのLEDの機能

LED名	点灯	消灯
起動LED(緑色)	 装置は稼働状態	装置は非稼働状態
障害LED (オレンジ色)	 内部障害あり	内部障害なし
取り外し可能LED (青またはオレンジ色)	 アセンブリの取り外しが可能	アセンブリの取り外しは不可


15.2.1 CPU/メモリーボードの取り外し



注意 – CPU/メモリーボードの重さは、約 12 kg (26.5 ポンド) です。システムからボードを取り外すときには注意してください。



注意 – システムの過熱を防ぐため、システムから CPU/メモリーボードを長時間取り外すときは必ずフィルターボードを取り付けてください。

- 動的再構成 (DR) を使用して、CPU/メモリーボードが提供している資源を構成解除します。
詳細は、システム管理マニュアルを参照してください。
- DR を使用して、ボードを切り離して電源を切ります。
詳細は、システム管理マニュアルを参照してください。
取り外し可能 LED  が点灯していることを確認します。

3. 高さ調整脚が床まで伸びていることを確認します。
4. システムキャビネットの安定バーを伸ばして固定します。
詳細は、2-6 ページの 2.5.1 節「安定バーの伸張」を参照してください。



注意 – システムキャビネットからシステムを引き出す前に、安定バーを伸ばして固定しないと、システムキャビネットが転倒する場合があります。

5. 固定ラッチがカチッと音をたてるまで、システムキャビネットからシステムを引き出します。
詳細は、3-1 ページの「システムキャビネットからのシステムの引き出し」を参照してください。
6. 必要に応じて、フィルターボードまたは交換用ボードを用意します。
詳細は、15-2 ページの 15.1 節「フィルターボード」を参照してください。
7. ESD ストラップを装着します。ESD マットをシステムの近くに置きます。
詳細は、2-7 ページの「静電気防止対策」を参照してください。
8. プラスのねじ回し (Phillips の 2 番) を使用して、CPU/メモリーボードの取り外しレバーのロックを解除します (図 15-3)。
取り外しレバーが少し外側に飛び出します。

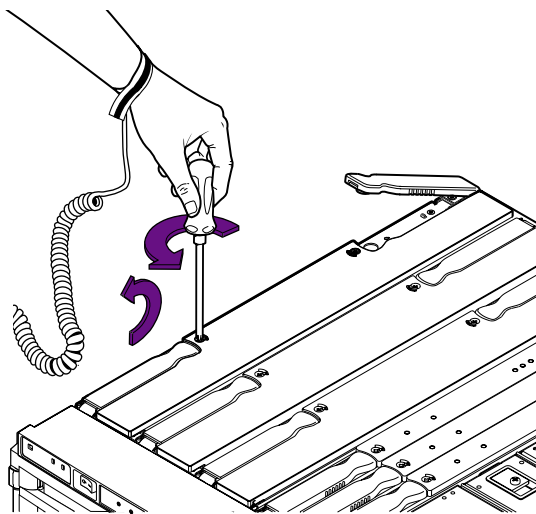


図 15-3 CPU/メモリーボードの取り外しレバーのロック解除

9. 取り外しレバーを、ボードに対して 90 度になるまで両方同時に起こします (図 15-4)。

ベースプレーンコネクタからボードが外れます。

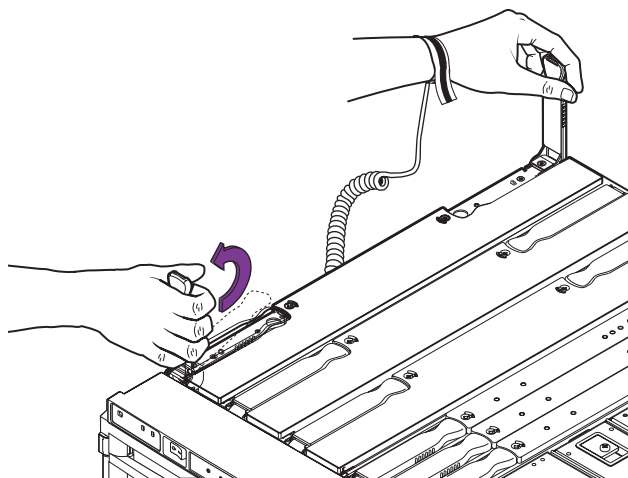


図 15-4 CPU/メモリーボードの取り外しレバーの引き起こし

10. 取り外しレバーを持って上方方向に引き、緑色のパネルが見えるまで CPU/メモリーボードを持ち上げます。

アンチグラビティークラッチによってボードが所定の場所で支えられるため、手を離してもボードはシステム内に落ちません。

注 - 緑色の部分には触れることができます。

11. 緑色のパネルを持って、CPU/メモリーボードをシステムから持ち上げます (図 15-5)。
12. 静電気防止袋または ESD 保護された梱包箱にボードを入れます。

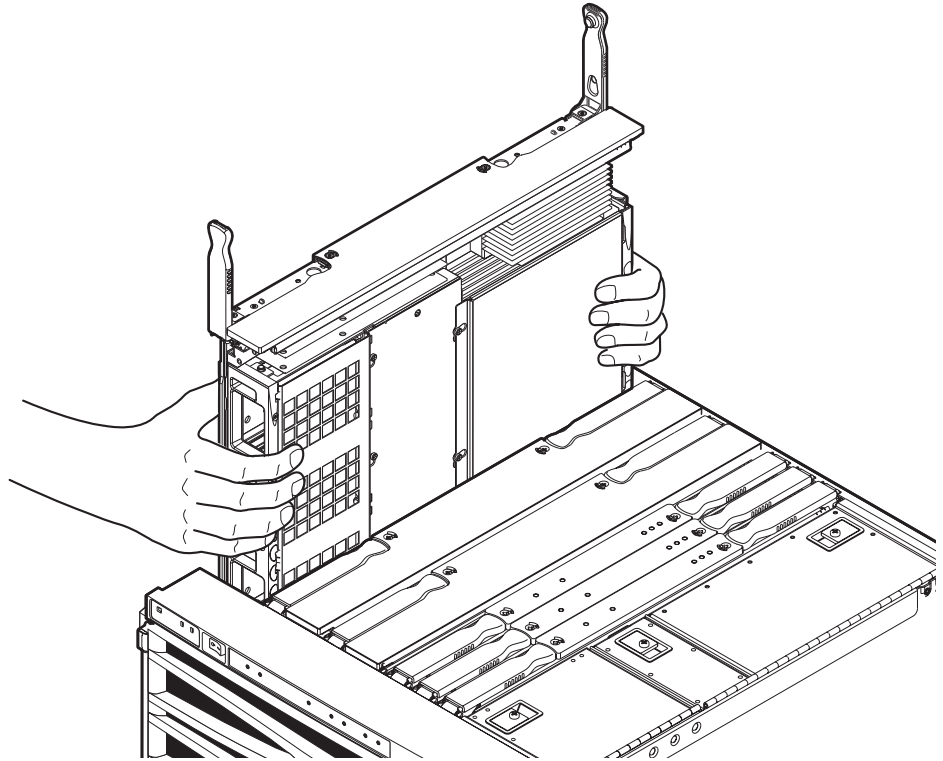


図 15-5 システムから CPU/メモリーボードを持ち上げる

13. 梱包箱に入れたボードをアースされた ESD マットの上に置きます。
14. 交換用のボードを取り付ける場合は、DIMM を外してそのボードに取り付けます。
詳細は、15-12 ページの 15.3.2 節「DIMM の取り外し」を参照してください。



注意 – 交換用のボードを取り付けない場合は、空いているスロットにフィラーボードを取り付けてください。フィラーボードを取り付けることによって、システムに電源が投入されたときの過熱を防ぐことができます。

15.2.2 CPU/メモリーボードの取り付け

1. ESD ストラップを装着します。ESD マットをシステムの近くに置きます。
詳細は、2-7 ページの 2.7 節「静電気防止対策」を参照してください。
2. 必要に応じて、CPU/メモリーボードに DIMM を取り付けます。
詳細は、15-15 ページの 15.3.3 節「DIMM の取り付け」を参照してください。
3. CPU/メモリーボードのフィラーボードが取り付けられている場合は、取り外します。



注意 – スロットにボードを無理に押し込まないでください。ボードおよびシステムが損傷します。ボードは、ゆっくり挿入して取り付けてください。途中でボードがつかえた場合は、ボードを取り出して、カードケーススロットに障害物がないかどうかを調べてください。また、ボードおよびベースプレーンに曲がったピンなどの損傷がないかどうか調べてください。

4. 緑色の側面パネルを持って、アンチグラビティークラッチがかみ合うまで CPU/メモリーボードを溝にゆっくりと挿入します (図 15-5)。
アンチグラビティークラッチによってボードが所定の場所で支えられるため、手を離してもボードはシステム内に落ちません。

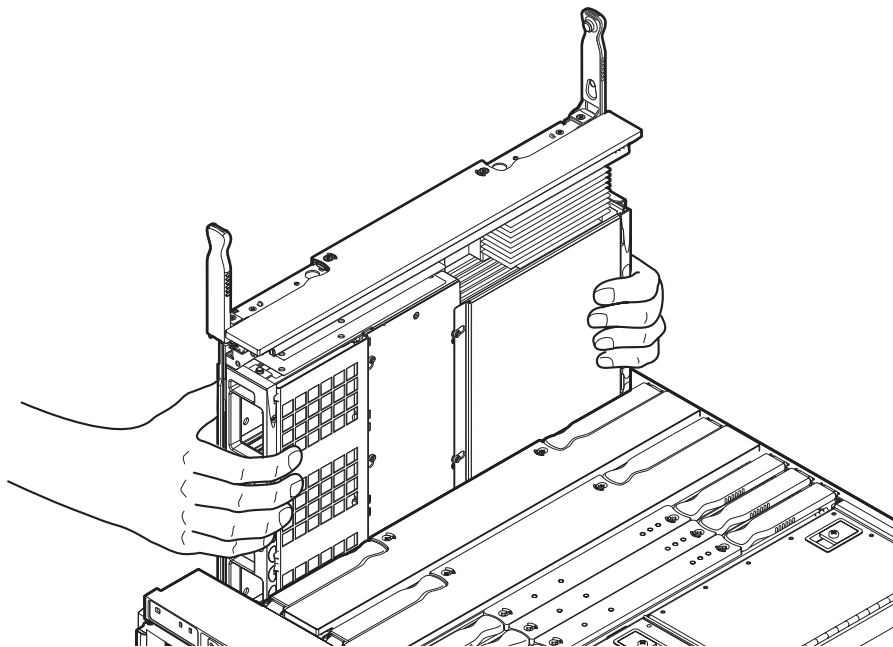


図 15-6 CPU/メモリーボードの取り付け

5. シャーシの上面からボードの上面までの間隔が約 7.5 ~ 10 cm (3 ~ 4 インチ) になるまで、CPU/メモリーボードの上面中央をゆっくりと押します。

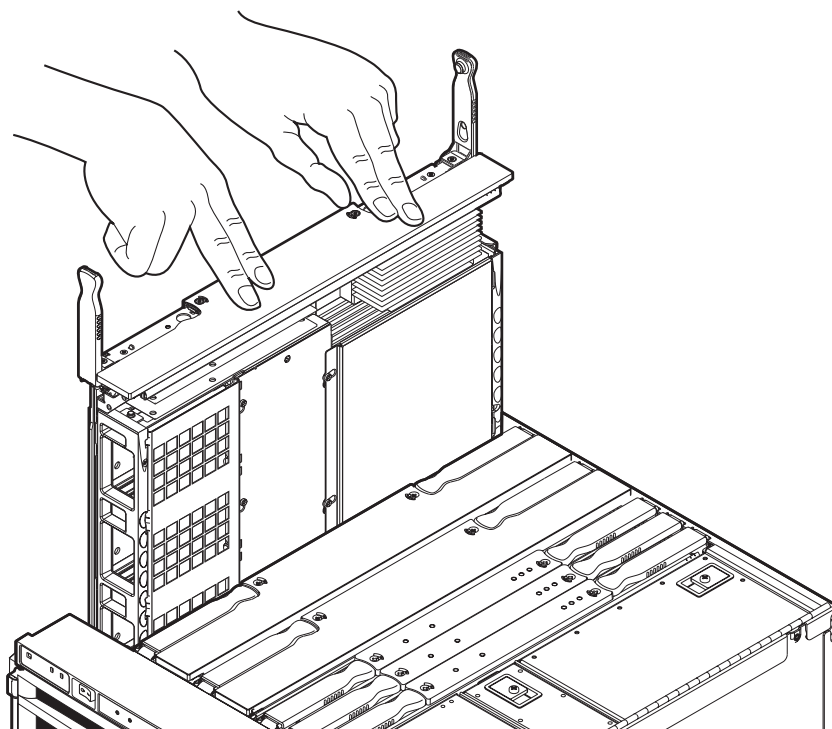


図 15-7 CPU/メモリーボードのシステムへの部分的な挿入

- シャーシの上面からボードの上面までの間隔が約 7.5 ~ 10 cm (3 ~ 4 インチ) になったら、ボードに対して垂直 (90 度) になるように取り外しレバーを持ちます。



注意 - 取り外しレバーの裏にある金属製のピンは、アンチグラビティークラッチが解除されたあとの CPU/メモリーボードへの衝撃を吸収します。取り外しレバーがボードの上面に対して 90 度になっていないと、コネクタが損傷する可能性があります。

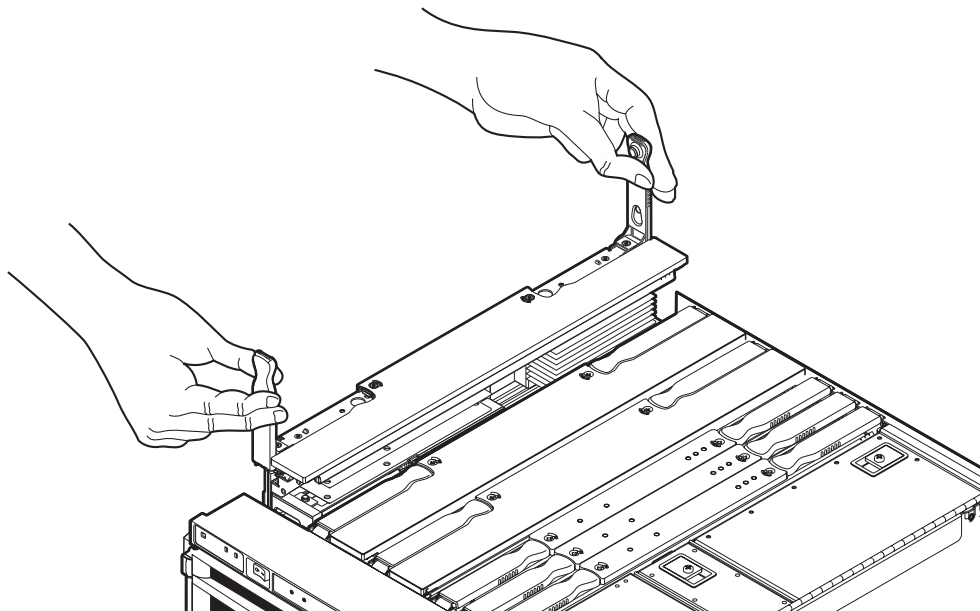


図 15-8 持ち方の変更とシステムへの CPU/メモリーボードの挿入

- 完全に取り付けするには、レバーがボードの内側に約 45 度倒れるまで、取り外しレバーを使用してボードを押し下げます。
- 取り外しレバーの持ち方を変えて、所定の位置に固定されるまでレバーを押し下げます。
- ESD ストラップを外します。
- システムをシャーシの中へスライドさせて戻し、固定します。
詳細は、3-1 ページの 3.1 節「システムキャビネットからのシステムの引き出し」を参照してください。
- システムキャビネットの安定バーを元に戻します。

12. 電源を入れてから、DR を使用してボードのテストおよび構成を行います。
詳細は、システム管理マニュアルを参照してください。

15.3 DIMM

CPU/メモリーボードには、32 の DIMM ソケットがあり、それぞれ 4 つの DIMM を取り付けられる 8 つのバンクに分かれています (図 15-9)。各 CPU プロセッサには、2 つの対応する DIMM バンクがあります。CPU プロセッサに対応する DIMM バンクには、必ずしも DIMM が取り付けられている必要はありません。ただし、DIMM が取り付けられた DIMM バンクには、対応する CPU プロセッサが取り付けられている必要があります。

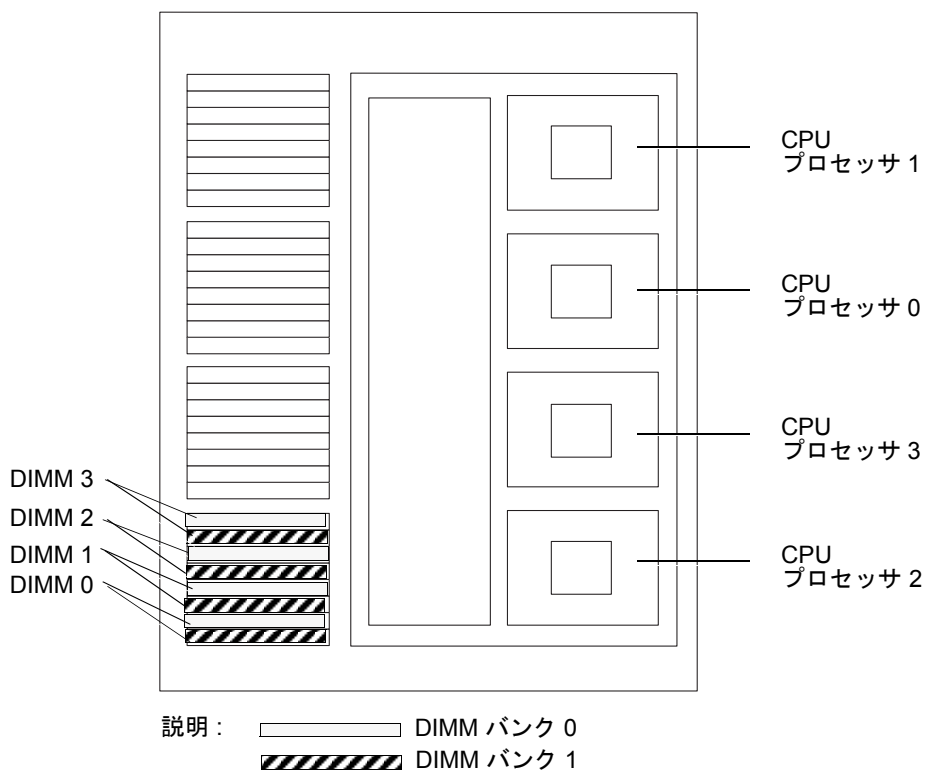


図 15-9 DIMM のスロット番号

DIMM 番号およびバンク番号は、各 CPU プロセッサに対して同じ順番で割り当てられます。各 DIMM バンクでは、DIMM 3、バンク 0 が最初の DIMM で、DIMM 3、バンク 1 が 2 番目の DIMM です。CPU プロセッサの番号は、金属製のカバーに記載されています。

15.3.1 DIMM バンクの構成ガイドライン

次の DIMM の構成ガイドラインに従ってください。

- 各 DIMM バンクには、同じサイズの DIMM を取り付けてください。
- 大容量の DIMM を取り付けてから、小容量の DIMM を取り付けてください。
- 1 つの CPU プロセッサに取り付けることができる DIMM の数は、4 つ (1 バンク) 以上です。
- 各 CPU/メモリーボードの CPU プロセッサの数が同じ場合は、取り付け済みの DIMM バンクの数が少ない CPU/メモリーボードに DIMM を取り付けてから、取り付け済みの DIMM バンクが多い CPU/メモリーボードに DIMM を取り付けます。
- CPU/メモリーボードによって CPU プロセッサの数が異なる場合は、CPU プロセッサの数がもっとも多いボードの DIMM バンクに DIMM を取り付けます。ほかのボードには、対応する DIMM がない CPU プロセッサが存在することになります。

15.3.2 DIMM の取り外し



注意 – システムは静電気に弱い電子部品で作られています。システム部品を扱う場合は、必ずアースされたストラップを装着してください。部品は、常にシステムの近くのアースされた ESD マットの上に置いてください。

1. 該当する CPU/メモリーボードを取り外します。
詳細は、15-4 ページの 15.2.1 節「CPU/メモリーボードの取り外し」を参照してください。
2. CPU/メモリーボードを ESD マットの上に置きます。

3. DIMM カバーの 4 本のねじを外します。カバーを取り外します (図 15-10)。

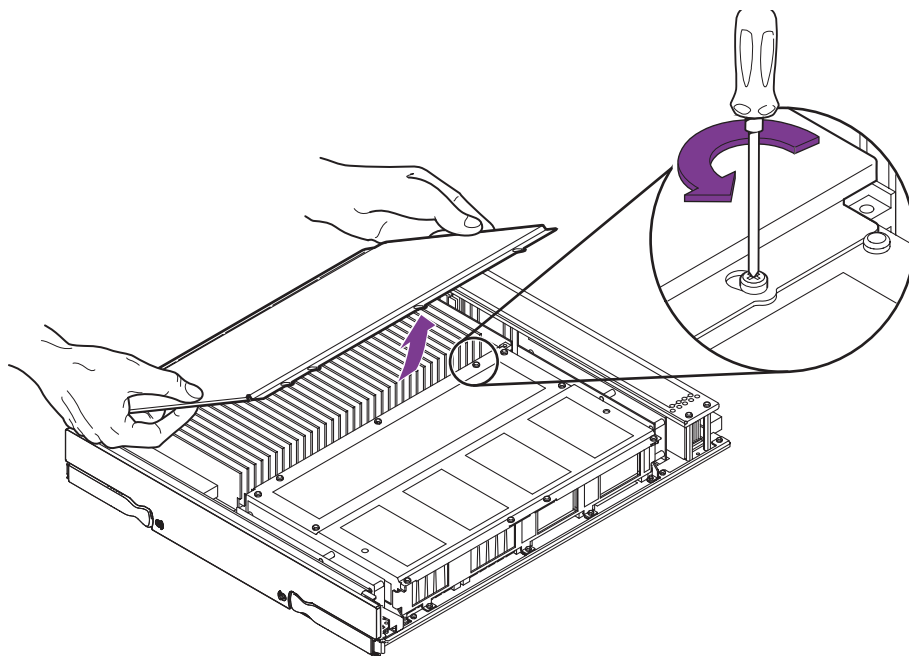


図 15-10 DIMM カバーの取り外し

4. 交換する DIMM のスロットを確認します。

5. DIMM コネクタの両側の取り外しレバーを押し下げて、障害のある DIMM を外します (図 15-11)。

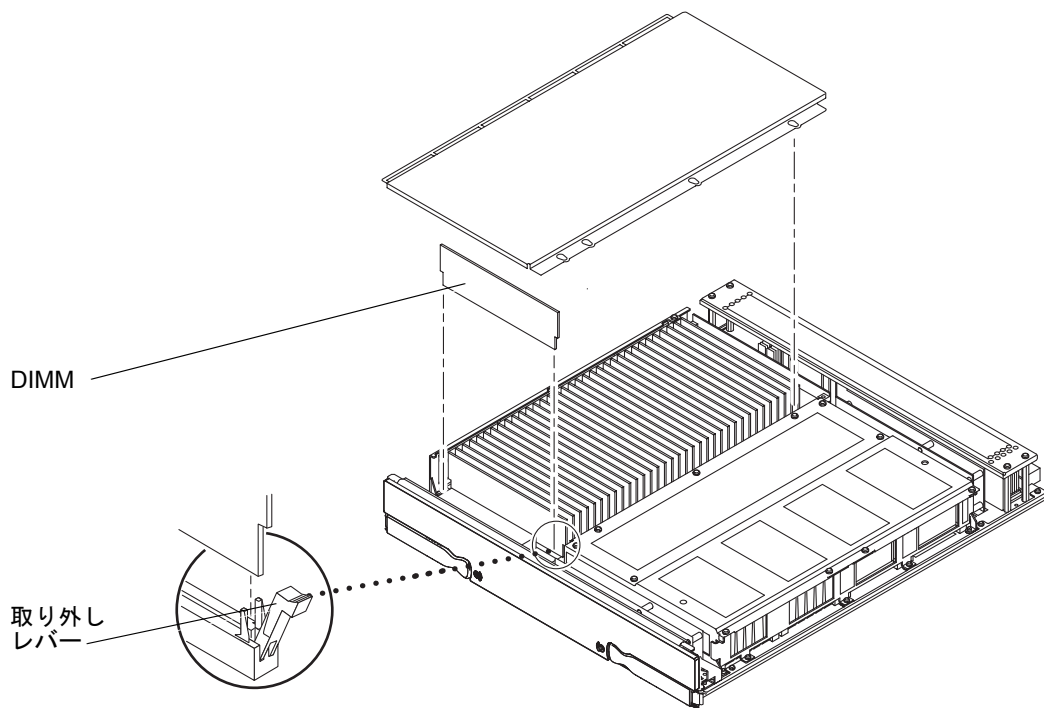


図 15-11 DIMM の取り外し

6. DIMM の端を持ち、スロットから取り出して、静電気防止面の上に置きます。
7. 新しい DIMM を取り付けない場合は、DIMM カバーを元に戻して、4 本のねじで固定します。

15.3.3 DIMM の取り付け

各ボードの 1 つのバンクがいっぱいになってから、ほかのボードの残りのバンクを使用してください。

注 – すべてのバンクに、同じサイズの DIMM を取り付けてください。DIMM の容量と速度が同じであれば異なるメーカーの DIMM でも互換性があるので、1 つのバンク内に取り付けることができます。DIMM は、容量ごとに取り付けるバンクを分けてください。



注意 – システムおよび DIMM は静電気に弱い電子部品で作られています。DIMM の損傷を防ぐため、DIMM を取り扱うときは、必ずアースされたストラップを装着してください。部品は、常にシステムの近くのアースされた ESD マットの上に置いてください。

1. CPU/メモリーボードを取り外します。
詳細は、15-4 ページの 15.2.1 節「CPU/メモリーボードの取り外し」を参照してください。
2. 作業台の ESD マットの上に CPU/メモリーボードを置きます。
3. DIMM カバーを固定している 4 本のねじを外します。カバーを取り外します (図 15-10)。
4. 新しい DIMM を保護パッケージから慎重に取り出して、静電気防止面の上に置きます。
DIMM の袋は、静電気防止面として利用できます。
5. 新しい DIMM を取り付け DIMM コネクタスロットの両端にある取り外しレバーを押し下げます。
レバーが挿入 (開) 位置にないと、コネクタスロットに DIMM を挿入できません。
6. DIMM の短い方の切り欠けと長い方の切り欠けを、DIMM コネクタの短い側と長い側に合わせます。

注 – 4 つの DIMM を取り付けの場合は、4 つとも同じバンクに挿入してください。

7. DIMM の上端に親指を当てます。DIMM をコネクタにしっかりと押し込みます (図 15-12)。

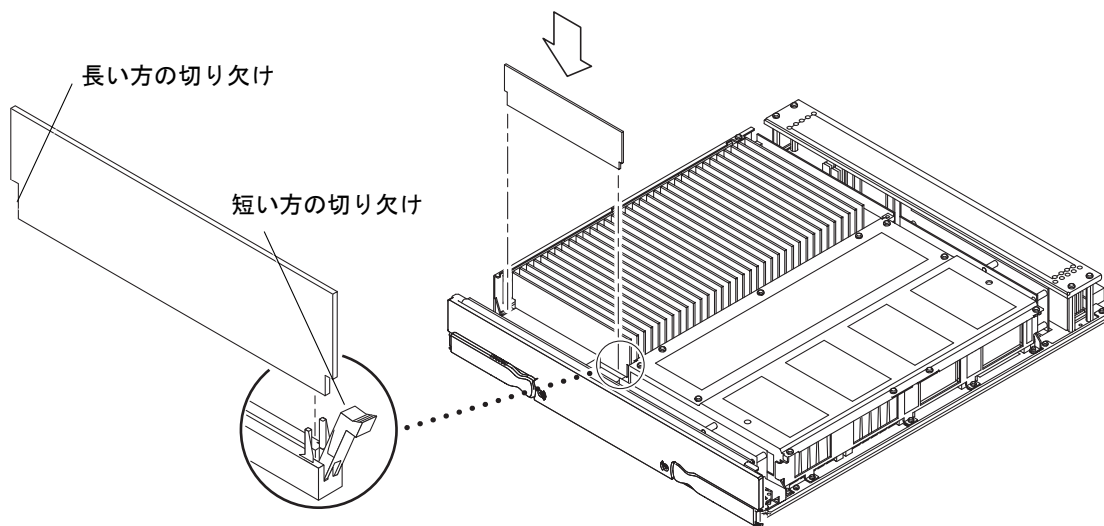


図 15-12 DIMM の取り付け

8. DIMM の縁全体をしっかりと押し下げます。
取り外しレバーが垂直になります。
9. 同様に、ほかの DIMM も取り付けます。
10. DIMM カバーを元に戻して、4 本のねじでカバーを固定します。
11. CPU/メモリーボードをふたたび取り付けます。
詳細は、15-8 ページの 15.2.2 節「CPU/メモリーボードの取り付け」を参照してください。

付録 A

部品一覧

この付録では、Sun Fire V1280/Netra 1280 システムで使用できる FRU およびオプションについて説明します。

FRU およびオプションには、システム管理者による取り付けが可能なものもありますが、表 A-1 に示すように、ほとんどの部品は認定された保守作業員が取り付ける必要があります。最新の FRU およびパーツ番号については、Sun System Handbook を参照してください。

表 A-1 FRU およびオプション

説明	構成	オプションの パーツ番号	FRU の パーツ番号	作業者	
				システム 管理者	認定された 保守作業員
CPU/メモリー モジュール	UltraSPARC III 900 MHz × 4	X7057A	F540-4979		✓
拡張メモリー	1G バイト (256M バイト × 4)	X7053A	F501-5401 [†]		✓
	4G バイト (1G バイト × 4)	X7052A	F540-5086 [‡]		✓
AC 電源コードキット	米国/アジア (NEMA6-15P)	X321L	なし	✓	✓
	ヨーロッパ (CEE 7-VII, DIN VDE 0620)	X322L	なし	✓	✓
	デンマーク (DEMKO 107/10-1973)	X323L	なし	✓	✓
	スイス (SEV 1011-S 24507)	X324L	なし	✓	✓
	イタリア (CEI.23-16-V11)	X325L	なし	✓	✓
	オーストラリア (AS3112)	X326L	なし	✓	✓
	イギリス (BS1363A)	X327L	なし	✓	✓
	アルゼンチン (IRAM 2073)	X335L	なし	✓	✓
ケーブル管理アーム	CMA-Lite	X1209A	なし		✓

表 A-1 FRU およびオプション (続き)

説明	構成	オプションの パーツ番号	FRU の パーツ番号	作業者	
				システム 管理者	認定された 保守作業員
	CMA-800	なし	F560-2714		✓
SCSI ハードディスク ドライブ	36G バイト、10K rpm、 1 インチ	なし	F540-4904	✓	✓
DDS-4 テープドライブ		X6298A	F390-0900		✓
DVD-ROM ドライブ			F370-4412		✓
環境フィルタキット		X6805A		✓	✓
ベゼルキット		X7006A		✓	✓
CPU/メモリー フィルターボード		X1092A			✓
テープドライブの ブランクパネル		X1093A			✓
AC 電源装置 (Sun Fire V1280 専用)			F300-1523	✓	✓
DC 電源装置 (Netra 1280 専用)			F300-1524	✓	✓
配電盤 (Sun Fire V1280 専用)			F370-4394		✓
配電盤			F370-5744		✓
ベースプレーン			F540-4968		✓
システム構成カード リーダー (Sun Fire V1280 専用)			F540-4983		✓
システム構成カード リーダー			F540-5665		✓
メディアベイ (SCSI バッ クプレーンを含む)			F540-4966		✓
リピータボード			F540-5521		✓
IB_SSC アセンブリ (Sun Fire V1280 専用)			F540-5290		✓
IB_SSC アセンブリ			F540-5565		✓
システムのメインファン			F540-5193		✓
システムのファントレー (8 つのファンを含む)			F540-4972		✓

表 A-1 FRU およびオプション (続き)

説明	構成	オプションの パーツ番号	FRU の パーツ番号	作業者	
				システム 管理者	認定された 保守作業員
IB ファン			F540-5222		✓
上部ベゼルおよびシステム のインジケータボード			F560-2690		✓
上部ベゼルおよびシステム のインジケータボード ラベル (Netra 1280)			F263-1478	✓	✓
AC 電源差し込み口部品 (Sun Fire V1280 専用)			F370-4422		✓
DC 電源差し込み口部品 (Netra 1280 専用)			F370-5265		✓
DVD-ROM バック プレーン			F370-4344		✓
システム構成カード			F370-5155	✓	✓
内部ケーブルキット			F560-2686		✓
アンチグラビティ クラッチキット			F560-2687		✓
ラック搭載用スライド キット			F370-5408		✓
左側の正面ドア/ ハンドル部品			F560-2724		✓
右側の正面ドア/ ハンドル部品			F560-2725		✓
IB_SSC 内部エア バッフル			F330-3565		✓
PCI カード					
SCSI	デュアルチャネル差動型 Ultra/Wide SCSI	X6541A			✓
	SCSI LVD 160/320	X6758A			✓
シリアル	高速シリアル 4 ポート 2.0	X1155A	F605-1611		✓
	非同期シリアル 8 ポート 3.0	X2156A*	F605-1644		✓
Ethernet	Quad FastEthernet QFE/P	X1034A*	F605-1594		✓

表 A-1 FRU およびオプション (続き)

説明	構成	オプションの パーツ番号	FRU の パーツ番号	作業者	
				システム 管理者	認定された 保守作業員
ATM	10/100/1000 Ethernet カテゴリ 5 PCI66	X1150A*			✓
	Gigabit Ethernet Fibre PCI66	X1151A			✓
	SunATM-155/MMF 4.0 PCI66	X1157A*			✓
	SunATM/P-622MMF 4.0 PCI66	X1159A			✓
	SunATM-155/MMF 5.0 PCI66	X1201A			✓
ファイバチャネル	SunATM/P-622MMF 5.0 PCI66	X1210A			✓
	FC-AL シングルループホスト	X6799A*			✓
	FC-AL デュアルループホスト	X6727A			✓
連結	冗長 DC 8 ポートスイッチ	X6746A			✓
	Dual FastEthernet + Dual SE LVD SCSI	X2222A*			✓
暗号化	暗号化	X1133A			✓
	暗号化 - Deimos	X1198A			✓
	暗号化 - Venus	X1199A			✓
クラスタ	クラスタ SCSI/PCI	X1074A			✓
グラフィックス	グラフィックス	X3668A			✓

* NEBS 準拠

† 256M バイトの DIMM が 1 つ

‡ 1G バイトの DIMM が 1 つ

付録 B

コネクタ

この付録では、各種ケーブルおよびコネクタについて説明します。設置を完了させるためには、これらのケーブルおよびコネクタを使用可能にする必要があります。

B.1 Sun Fire V1280/Netra 1280 のコネクタ

Sun Fire V1280/Netra 1280 システムは、背面に次のコネクタを搭載しています。

- Gigabit Ethernet RJ-45 ポート 2 つ
- PCI ポート最大 6 つ (33 MHz 5 つ、66 MHz 1 つ)
- シリアルポート 2 つ (1 つは予約済み)
- アラームポート
- 10/100 Ethernet ポート
- SCSI ポート

図 B-1 に、Sun Fire V1280 システムのポートおよび電源差し込み口の位置を示します。図 B-2 に、Netra 1280 システムのポートおよび電源差し込み口の位置を示します。

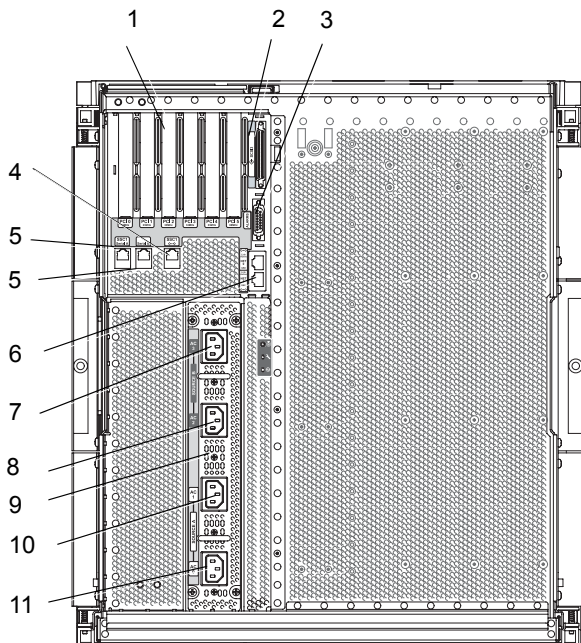


図 B-1 Sun Fire V1280 システムの外部入出力接続

表 B-1 Sun Fire V1280 システムの背面パネルの説明

番号	説明
1	PCI0 ~ PCI5 コネクタ
2	SCSI ポート、68 ピン
3	アラームポート
4	10/100 Ethernet LOM/システムコントローラポート
5	シリアルポート
6	Net0/Net1 ポート
7	AC3 入力ポート
8	AC2 入力ポート
9	AC 電源ボックス
10	AC1 入力ポート
11	AC0 入力ポート

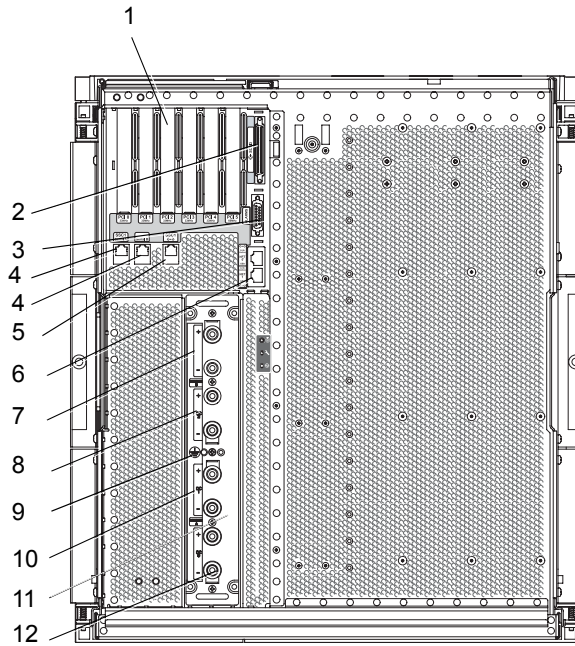


図 B-2 Netra 1280 システムの外部入出力接続

表 B-2 Netra 1280 システムの背面パネルの説明

番号	説明
1	PCI0 ~ PCI5 コネクタ
2	SCSI ポート、68 ピン
3	アラームポート
4	10/100 Ethernet LOM/システムコントローラポート
5	シリアルポート
6	Net0/Net1 ポート
7	DC3 入力
8	DC2 入力
9	アース
10	DC1 入力
11	DC 電源ボックス
12	DC0 入力

B.2 Gigabit Ethernet コネクタ

Gigabit Ethernet コネクタは、シールド付き RJ-45 コネクタです (図 B-3)。表 B-3 に、コネクタのピン配列を示します。

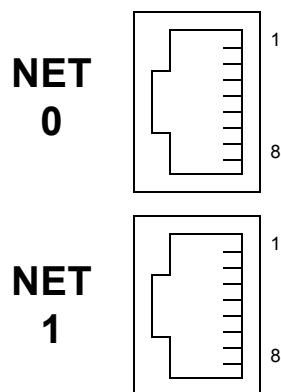


図 B-3 RJ-45 Gigabit Ethernet コネクタ

表 B-3 Gigabit Ethernet コネクタのピン配列

ピン	信号名	ピン	信号名
1	TRD0_H	5	TRD2_L
2	TRD0_L	6	TRD1_L
3	TRD1_H	7	TRD3_H
4	TRD2_H	8	TRD3_L

B.3 シリアルコネクタ

図 B-4 に、SSC RJ-45 シリアルコネクタを示します。シリアルポート B は予約されています。表 B-4 に、ピン配列を示します。

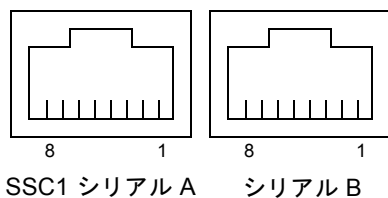


図 B-4 RJ-45 シリアルコネクタ

表 B-4 RJ-45 シリアルコネクタのピン配列

ピン	信号
1	RTS
2	DTR
3	TXD
4	Signal Ground
5	Signal Ground
6	RXD
7	DSR
8	CTS

B.4 SCSI コネクタ

図 B-5 に、68 ピン SCSI コネクタおよび SCSI アイコンを示します。表 B-5 に、SCSI コネクタのピン配列を示します。

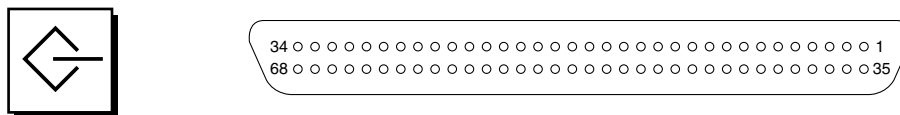


図 B-5 68 ピン SCSI コネクタ

表 B-5 68 ピン SCSI コネクタのピン配列

ピン番号	信号名	種類	ピン番号	信号名	種類	ピン番号	信号名	種類
1	+DB(12)	入出力	24	+ACK	入出力	47	-DB(7)	入出力
2	+DB(13)	入出力	25	+RST	入出力	48	-P_CRCA	入出力
3	+DB(14)	入出力	26	+MSG	入出力	49	Ground	信号接地
4	+DB(15)	入出力	27	+SEL	入出力	50	Ground	信号接地
5	+DB(P1)	入出力	28	+C/D	入出力	51	Tempwpr	電源
6	+DB(0)	入出力	29	+REQ	入出力	52	Tempwpr	電源
7	+DB(1)	入出力	30	+I/O	入出力	53	予約済み	なし
8	+DB(2)	入出力	31	+DB(8)	入出力	54	Ground	信号接地
9	+DB(3)	入出力	32	+DB(9)	入出力	55	-ATN	入出力
10	+DB(4)	入出力	33	+DB(10)	入出力	56	Ground	信号接地
11	+DB(5)	入出力	34	+DB(11)	入出力	57	-BSY	入出力
12	+DB(6)	入出力	35	-DB(12)	入出力	58	-ACK	入出力
13	+DB(7)	入出力	36	-DB(13)	入出力	59	-RST	入出力
14	+P_CRCA	入出力	37	-DB(14)	入出力	60	-MSG	入出力
15	Ground	信号接地	38	-DB(15)	入出力	61	-SEL	入出力
16	Diffsens	アナログ	39	-DB(P1)	入出力	62	-C/D	入出力
17	Tempwpr	電源	40	-DB(0)	入出力	63	-REQ	入出力
18	Tempwpr	電源	41	-DB(1)	入出力	64	-I/O	入出力
19	予約済み	なし	42	-DB(2)	入出力	65	-DB(8)	入出力
20	Ground	信号接地	43	-DB(3)	入出力	66	-DB(9)	入出力

表 B-5 68 ピン SCSI コネクタのピン配列 (続き)

ピン番号	信号名	種類	ピン番号	信号名	種類	ピン番号	信号名	種類
21	+ATN	入出力	44	-DB(4)	入出力	67	-DB(10)	入出力
22	Ground	信号接地	45	-DB(5)	入出力	68	-DB(11)	入出力
23	+BSY	入出力	46	-DB(6)	入出力			

注 – 表 B-5 に示す信号は、すべてアクティブローです。

B.4.1 SCSI 実装

Fast-160 SCSI (Ultra SCSI) の機能は、次のとおりです。

- SCSI Fast-160 (UltraSCSI) 低電圧差動型パラレルインタフェース
 - 16 ビット SCSI バス
 - 160 Mbps のデータ転送速度
- 16 個の SCSI アドレスをサポート
 - ターゲット 0 ~ 6 および 8 ~ F は、各装置に使用
 - ターゲット 7 は、メイン論理ボード上の SCSI ホストアダプタ用に予約済み
- 2 つ目の SCSI バスで、ホストアダプタと内部 SCSI 装置を 3 台までサポート
 - ディスク 0 [0]
 - ディスク 1 [1]
 - テープ [5]
- 低電圧差動型、ポイントツーポイントインターコネクタ用ケーブル、最大 25 m (終端から終端)

B.5 10/100 LOM/システムコントローラ Ethernet コネクタ

図 B-6 に、RJ-45 システムコントローラ Ethernet コネクタとそのアイコンを示します。表 B-6 に、より対線 Ethernet コネクタのピン配列を示します。



図 B-6 RJ-45 より対線 Ethernet ソケット

表 B-6 より対線 Ethernet コネクタのピン配列

ピン	説明	ピン	説明
1	TXD+	5	コモンモード終端
2	TXD-	6	RXD-
3	RXD+	7	コモンモード終端
4	コモンモード終端	8	コモンモード終端

B.5.1 より対線 Ethernet ケーブルによる接続

8 ピンより対線 Ethernet コネクタに接続可能な、より対線 Ethernet ケーブルを次に示します。

10BASE-T の場合は、次のとおりです。

- シールド付きより対線 (STP) ケーブルを使用します (表 B-7)。
 - カテゴリ 3 (STP-3、ボイスグレード)
 - カテゴリ 4 (STP-4)
 - カテゴリ 5 (STP-5、データグレード)

100BASE-T の場合は、次のとおりです。

- シールド付きより対線、カテゴリ 5 (STP-5、データグレード) ケーブルを使用します (表 B-7)。

表 B-7 より対線 Ethernet ケーブルおよびシールド付きより対線 Ethernet ケーブルの長さ

ケーブルの種類	用途	最大長 (メートル法)	最大長 (ヤード法)
シールド付きより対線、カテゴリ 5 (STP-5、データグレード)	10BASE-T	1000 m	3282 フィート
シールド付きより対線、カテゴリ 5 (STP-5、データグレード)	100BASE-T	100 m	327 フィート

B.6 アラームポート

アラームサービスポートコネクタ (図 B-7) は、DB-15 オスコネクタです。表 B-8 に、ピン配列を示します。

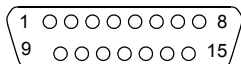


図 B-7 DB-15 (オス) アラームサービスポートコネクタ

表 B-8 アラームサービスポートコネクタのピン配列

ピン	信号名	説明	状態
1	接続なし		
2	接続なし		
3	接続なし		
4	接続なし		
5	SYSTEM_NO	UNIX 実行中	通常は開いている
6	SYSTEM_NC	UNIX 実行中	通常は閉じている
7	SYSTEM_COM	UNIX 実行中	共通
8	SYSTEM_NO	アラーム 1	通常は開いている
9	SYSTEM_NC	アラーム 1	通常は閉じている
10	SYSTEM_COM	アラーム 1	共通
11	ALARM2_NO	アラーム 2	通常は開いている
12	ALARM2_NC	アラーム 2	通常は閉じている
13	ALARM2_COM	アラーム 2	共通
14	接続なし		
15	接続なし		

用語集

CMA	「ケーブル管理アーム」を参照。
FRU	現場交換可能ユニットまたは交換部品。
IB	I/O アセンブリなどのインタフェースボード。
OpenBoot ファームウェア	システムの電源を入れた直後に実行される。主な機能には、システムのテストおよび初期化、システムハードウェアの判定、オペレーティングシステムの起動、デバッグなどがある。
SCC	システム構成カード。
SSC	システムコントローラ。
SunSolve OnLine サービス	情報とパッチを提供するデータベースサービス。
架台	システムキャビネット間のシステムの移動に使用する。台座とも呼ぶ。
ケーブル管理アーム (CMA)	システムをキャビネットから出し入れする際にケーブルを支えて保護する。CMA には、CMA-Lite および CMA-800 の 2 種類がある。
固定ナットおよび ワッシャー	システムが取り付けられているシステムキャビネットを移動する前に、各スライドレールのボルトに取り付ける固定用のワッシャーおよびナット。
システムコントローラ ソフトウェア	システムコントローラのすべての構成機能を実行するアプリケーション。
台座	「架台」を参照。
動的再構成 (DR)	Solaris OS の一部。動的再構成 (DR) を使用すると、ボードの再構成、ボードの取り外しまたは取り付け、ボードの動作状態の表示、ボードのハードウェア固有の機能の起動、装置の使用不可への切り替え、ドメインの再構成、システムテストの開始などを、Solaris OS の動作中に実行できる。

フィラーボード システムからボードを外したあとで、ボードのスロットに物理的に挿入するボード。EMI 保護、通気、およびシステムの過熱防止のために使用される。

索引

C

- CPU/メモリーボード
 - LED, 15-4
 - クラッチ、交換, 12-5
 - コンポーネント, 15-3
 - 説明, 15-3
 - フィルターボード, 15-2, 15-4
 - 冷却および電源の問題, 15-1

D

- DAT テープドライブ
 - 取り付け, 5-13
 - 取り外し, 5-12
- DIMM, 15-12, 15-15
 - 位置, 15-11
 - 構成ガイドライン, 15-12
 - 最高の性能, 15-15
 - スロット番号, 15-11
 - 取り付け, 15-15
 - 取り外し, 15-12, 15-13
- Dual Inline Memory Module, 15-12, 15-15
- DVD-ROM ドライブ
 - 取り外し, 5-15
- DVD-ROM バックプレーン、交換, 5-17

E

- ESD リストストラップ、取り付け, 2-8

Ethernet

- TPE の接続性, B-8

F

- FRU 一覧, A-1

I

- IB ファン
 - 取り外し, 6-12
- IB_SSC アセンブリ
 - LED, 8-2
 - 取り付け, 8-7
 - 取り外し, 8-3
- IB_SSC ボード
 - クラッチ、交換, 12-5

L

- L2 リピータボード, 9-3
 - 位置, 9-1
 - クラッチ、交換, 12-5

LED

- CPU/メモリーボード, 15-4
- FRU, 1-7
- IB_SSC アセンブリ, 8-2
- ディスクドライブ, 5-2
- 電源装置, 7-2

ファン, 6-2
メインファントレイ, 6-6

O

OpenBoot PROM ファームウェア, 1-9

P

PCI カード
取り付け, 8-11
取り外し, 8-9
PDB、「配電盤」を参照
PSU、「電源装置」を参照

S

SCC リーダー
取り付け, 5-23
取り外し, 5-19
SCSI
実装, B-7
shutdown
システムコントローラコマンド, 4-2
Solaris
停止, 4-2
Sun Management Center ソフトウェア, 1-9
SunVTS
説明, 1-8
マニュアル, 1-9
syslog ファイル, 1-6

あ

安全性, 2-4
安全のための注意事項, 2-2
アンチグラビティークラッチ、交換, 12-1

お

オプション, A-1
オン/スタンバイスイッチ, 4-3
誤操作の防止, 4-4

か

外部ケーブル、長さ, B-8

き

キャビネット
システムの引き出し, 3-2, 3-5

く

クラッチ
CPU/メモリーボード、交換, 12-5
IB_SSC ボード、交換, 12-5
L2 リピータボード、交換, 12-5
交換, 12-1
クリーニング、エアフィルタ
Netra 1280, 2-12

け

ケーブルの長さ
STP-5, B-8

こ

交換, 13-1
交換、ハンドル, 13-1
構成ガイドライン
DIMM, 15-12
コネクタ、入出力, B-1

し

システム
電源の停止, 4-2

電源の投入, 4-1
システムインジケータボード
取り付け, 10-4
取り外し, 10-2
システムキャビネット
システムの引き出し, 3-2, 3-5
システムコントローラ
障害追跡, 1-8
システムコントローラおよび I/O アセンブリ、
「IB_SSC」を参照
システムの注意事項, 2-4
システムの引き出し
システムキャビネットから, 3-2, 3-5
障害特定ツール, 1-9

す

スタンバイモード、移行, 4-2
スペア部品, A-1

せ

静電気防止に関する注意事項, 2-7
接続性
TPE, B-8
説明
ボード
CPU/メモリー, 15-3

そ

側面ハンドル, 13-1

ち

注意事項、安全性, 2-2
注意事項、システム, 2-4
注意事項、静電気防止, 2-7

て

定期保守, 2-12
ディスクドライブ
取り付け, 5-5
取り外し, 5-3
ディスクドライブの LED, 5-2
テープドライブ
取り外し, 5-12
テスト, 1-6
電源装置
LED, 7-2
取り付け, 7-4
取り外し, 7-3
電源の停止、システム, 4-2
電源の投入、システム, 4-1
電源ボックス
取り付け, 7-6
取り外し, 7-5

と

特定、障害, 1-9
取り扱い、ボード, 2-5
取り付け, 2-8, 5-13
DIMM, 15-15
SCC リーダー, 5-23
ディスクドライブ, 5-5
テープドライブ, 5-13
メディアベイ, 5-10
メモリーモジュール, 15-15
取り外し
DIMM, 15-13
DVD-ROM ドライブ, 5-15
SCC リーダー, 5-19
ディスクドライブ, 5-3
テープドライブ, 5-12
メディアベイ, 5-7
メモリーモジュール, 15-13

に

入出力接続, B-1

は

ハードディスクドライブ

LED, 5-2

取り付け, 5-5

取り外し, 5-3

配電システム、障害追跡, 1-7

配電盤

取り付け, 7-9

取り外し, 7-7

ハンドル、側面

交換, 13-1

ひ

必要な工具類, 2-9

ピン配列、入出力, B-1

ふ

ファン

LED, 6-2

ファン、IB

取り外し, 6-12

ファン、メイン

取り付け, 6-6

取り外し, 6-4

ファントレイ、メイン

LED, 6-6

取り付け, 6-10

取り外し, 6-7

ファントレイアセンブリ、障害追跡, 1-8

フィルターパネル, 2-7

フィルターボード, 2-7

CPU/メモリーボード, 15-2, 15-4

部品一覧, A-1

へ

ベースプレーン

取り付け, 11-6

取り外し, 11-3

ほ

ボード

CPU/メモリー, 15-3

L2 リピータ, 9-3

取り扱い, 2-5

保守, 2-12

め

メディアベイ

取り付け, 5-10

取り外し, 5-7

メモリーモジュール

DIMM, 15-12, 15-15

位置, 15-11

構成ガイドライン, 15-12

最高の性能, 15-15

スロット番号, 15-11

取り付け, 15-15

取り外し, 15-12, 15-13

り

リストストラップ, 2-8

れ

冷却および電源の問題、CPU/メモリーボード
, 15-1