



Sun™ XVR-600 繪圖加速器 安裝與使用者指南

Sun Microsystems, Inc.
www.sun.com

文件號碼 817-3195-10
2003 年 9 月，修訂版 A

請將有關此文件的意見傳送到：<http://www.sun.com/hwdocs/feedback>

Copyright 2003 Sun Microsystems, Inc., 4150 Network Circle, Santa Clara, California 95054, U.S.A. 版權所有。

Sun Microsystems, Inc. 對於本文件所述產品所使用的技術擁有智慧財產權。具體而言，這些智慧財產權可能包括但不限於 <http://www.sun.com/patents> 上所列的一項或多項美國專利權，以及在美國及其他國家擁有的一項或多項其他專利權或申請中專利權。

本文件及相關產品在限制其使用、複製、發行及反編譯的授權下發行。未經 Sun 及其授權人 (如果適用) 事先的書面許可，不得使用任何方法以任何形式來複製本產品或文件的任何部份。

協力廠商軟體，包含字型技術，其著作權歸 Sun 供應商所有，經授權後使用。

本產品中的某些部份可能衍生自加州大學授權的 Berkeley BSD 系統的開發成果。UNIX 為美國及其他國家的註冊商標，已獲得 X/Open Company, Ltd. 專屬授權。

Sun、Sun Microsystems、Sun 標誌、docs.sun.com、Sun Blade、Sun Fire 及 Solaris 是 Sun Microsystems, Inc. 在美國及其他國家的商標或註冊商標。

所有 SPARC 商標都是 SPARC International, Inc. 在美國及其他國家的商標或註冊商標，經授權後使用。凡帶有 SPARC 商標的產品都是以 Sun Microsystems, Inc. 所開發的架構為基礎。

OPEN LOOK 與 Sun™ Graphical User Interface (Sun 圖形使用者介面) 都是由 Sun Microsystems, Inc. 為其使用者與被授權人開發的技術。Sun 公司感謝 Xerox 公司在研究和開發視覺化或圖形化使用者介面概念方面，為電腦工業所作的先驅性努力。Sun 擁有經 Xerox 授權的 Xerox 圖形使用者介面非專屬授權，該授權亦涵蓋使用 OPEN LOOK GUI 並遵守 Sun 書面授權合約的 Sun 公司授權者。OpenGL 是 Silicon Graphics, Inc. 的註冊商標。

本文件以其「現狀」提供，且在所為免責聲明合法之限度以內，明示不為任何明示或默示的條件、表示或擔保負責，包括但不限於隱含的適銷性擔保、特定用途的適用性與非侵權性。



目錄

前言 xi

1. **Sun XVR-600 繪圖加速器概觀 1**
 - 安裝套件 1
 - Sun XVR-600 繪圖加速器概觀 2
 - 功能 3
 - 附加功能 4
 - 安裝程序 5
 - 視訊格式 5
 - 存取現場可置換單元資訊 7
 - 技術支援 8

2. **安裝 Sun XVR-600 繪圖加速器軟體 9**
 - 軟體需求 9
 - Sun XVR-600 繪圖加速器軟體套件 10
 - 軟體套件位置 10
 - 軟體套件 11
 - 軟體修補程式 11

Sun OpenGL for Solaris 軟體	12
軟體套件位置	12
Sun OpenGL for Solaris 修補程式	12
Sun OpenGL for Solaris 軟體套件名稱	13
安裝軟體	15
移除軟體	18
說明頁	19
避免色彩圖閃爍	20
使用 <code>-defdepth</code> 24 選項	20
使用 <code>-fake8</code> 選項	20
3. 安裝 Sun XVR-600 繪圖加速器硬體	21
安裝準備	21
系統組態	22
安裝硬體	22
顯示器纜線	23
變更顯示器螢幕解析度	23
4. 設定多個繪圖加速器	25
使用 <code>Xservers</code> 檔案設定多個繪圖加速器	25
Xinerama	26
使用 Xinerama	26
Xinerama 使用限制	27
5. 使用 Sun XVR-600 繪圖加速器功能	29
動態多重取樣防鋸齒	29
啓用所有 Sun OpenGL for Solaris 應用程式的多重取樣	30
預設色彩深度	31
檢查裝置組態	32

6. Sun XVR-600 繪圖加速器畫框鎖定	35
Sun XVR-600 繪圖加速器畫框鎖定系統	35
設定 Sun XVR-600 繪圖加速器用於畫框鎖定	36
畫框鎖定纜線組件	38
連接畫框鎖定纜線組件	39
A. 設定預設主控台顯示	41
B. Sun XVR-600 繪圖加速器規格	45
I/O 連接埠規格	45
DVI 視訊輸出連接埠	46
立體眼鏡輸出連接埠	48
索引	49



圖 1-1	Sun XVR-600 繪圖加速器	2
圖 1-2	Sun XVR-600 繪圖加速器背板 I/O 連接埠	3
圖 6-1	畫框鎖定纜線組件	38
圖 6-2	Sun XVR-600 繪圖加速器與畫框鎖定纜線組件	40
圖 B-1	Sun XVR-600 繪圖加速器 I/O 接頭	45
圖 B-2	Sun XVR-600 繪圖加速器 DVI 接頭	46
圖 B-3	Sun XVR-600 繪圖加速器 7 針 DIN 立體眼鏡母接頭	48

表

表 1-1	Sun XVR-600 繪圖加速器視訊格式	6
表 2-1	Sun XVR-600 繪圖加速器光碟目錄	10
表 2-2	Sun XVR-600 繪圖加速器軟體套件的位置	10
表 2-3	Sun XVR-600 繪圖加速器軟體套件名稱	11
表 2-4	Solaris 8 與 9 作業環境所需的修補程式	11
表 2-5	Sun OpenGL for Solaris 軟體套件的位置	12
表 2-6	Sun OpenGL 1.3 for Solaris 修補程式	12
表 2-7	Sun OpenGL 1.2.3 for Solaris 修補程式	12
表 2-8	Sun OpenGL 1.3 版本的套件名稱	13
表 2-9	Sun OpenGL 1.2.3 版本的套件名稱	14
表 5-1	多重取樣選項	30
表 6-1	畫框鎖定纜線連線	38
表 B-1	Sun XVR-600 繪圖加速器 DVI 視訊輸出連接埠	46
表 B-2	Sun XVR-600 繪圖加速器立體眼鏡接頭腳位	48

前言

本指南說明如何在 Sun 電腦系統中安裝 Sun™ XVR-600 繪圖加速器。

本書組織結構

第 1 章概述 Sun XVR-600 繪圖加速器產品，及其功能與支援的視訊格式。

第 2 章說明如何安裝 Sun XVR-600 繪圖加速器軟體。

第 3 章提供 Sun XVR-600 繪圖加速器的硬體安裝資訊。

第 4 章說明如何修改 `Xservers` 組態檔案以執行多個繪圖加速器，以及如何使用 `Xinerama` 設定多個繪圖加速器。

第 5 章說明 Sun XVR-600 繪圖加速的功能。

第 6 章說明如何在多個 Sun XVR-600 繪圖加速器中使用畫框鎖定功能。

附錄 A 說明如何將 Sun XVR-600 繪圖加速器設定為預設的監視主控台顯示。

附錄 B 提供 Sun XVR-600 繪圖加速器的 I/O 連接埠規格。

使用 UNIX 指令

本文件可能不包含基本 UNIX[®] 指令與程序 (例如關閉系統、啓動系統及設定裝置) 的相關資訊。請參閱下列文件以取得此資訊：

- 系統隨附的軟體文件
- 位於下列網站上的 Solaris[™] 作業環境文件
<http://docs.sun.com>

印刷排版慣例

字體或符號	含義	範例
AaBbCc123	指令、檔案及目錄的名稱；電腦的螢幕輸出	編輯 <code>.login</code> 檔案。 使用 <code>ls -a</code> 列出所有檔案。 % You have mail.
AaBbCc123	您所鍵入的內容 (相對於電腦的螢幕輸出)	% su Password:
<i>AaBbCc123</i>	書名、新的字彙或術語、要強調的字彙。 將用實際的名稱或數值取代指令行變數。	請參閱 <i>使用者指南</i> 的第 6 章。 這些稱為類別選項。 要刪除某個檔案，請鍵入 rm 檔案名稱。

Shell 提示

Shell	提示
C shell	<i>machine-name%</i>
C shell 超級使用者	<i>machine-name#</i>
Bourne shell 與 Korn shell	\$
Bourne shell 與 Korn shell 超級使用者	#

存取 Sun 文件

您可以在下列網址檢視、列印及購買各種 Sun 文件 (包括本土化版本)：

<http://www.sun.com/documentation>

與 Sun 技術支援聯絡

如果您在本文件中找不到本產品技術問題的解答，請到：

<http://www.sun.com/service/contacting>

Sun 歡迎您提出寶貴意見

Sun 非常樂於提高文件品質，誠心歡迎您的建議與意見。您可以將意見傳送到：

<http://www.sun.com/hwdocs/feedback>

請隨函附上文件書名與文件號碼：

Sun XVR-600 繪圖加速器安裝與使用者指南，文件號碼 817-3195-10

Sun XVR-600 繪圖加速器概觀

本章提供 Sun XVR-600 繪圖加速器的概觀。

- 第 1 頁 「安裝套件」
- 第 2 頁 「Sun XVR-600 繪圖加速器概觀」
- 第 5 頁 「安裝程序」
- 第 5 頁 「視訊格式」
- 第 8 頁 「技術支援」
- 第 7 頁 「存取現場可置換單元資訊」

要瞭解支援 Sun XVR-600 繪圖加速器的系統，請到：

<http://www.sun.com/desktop/products/graphics/xvr600/>

安裝套件

Sun XVR-600 繪圖加速器安裝套件包括：

- Sun XVR-600 繪圖加速器 (硬體)
- Sun XVR-600 繪圖加速器軟體 (CD-ROM 光碟)
- DVI-I 至 13W3 顯示器纜線
- 防靜電腕帶
- Sun XVR-600 繪圖加速器安裝與使用者指南，也就是本文件

如有必要，請參閱第 6 章以訂購畫框鎖定纜線。

Sun XVR-600 繪圖加速器概觀

要瞭解支援 Sun XVR-600 繪圖加速器的系統，請到：

<http://www.sun.com/desktop/products/graphics/xvr600/>

Sun XVR-600 繪圖加速器是一個 PCI 繪圖加速器，可提供具有較高解析度與效能的 PCI 3D 繪圖。功能包含：材質記憶體、PCI 66/33 MHz 64 位元介面、及 DVI-I 視訊輸出。Sun XVR-600 繪圖加速佔用一個實體 PCI 插槽。

圖 1-1 顯示了 Sun XVR-600 繪圖加速器。

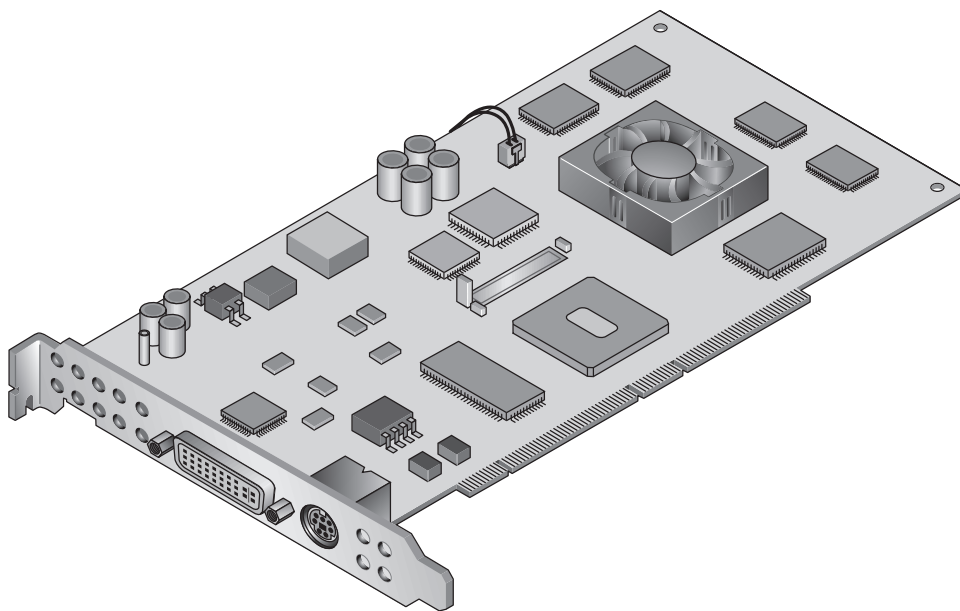


圖 1-1 Sun XVR-600 繪圖加速器

圖 1-2 顯示了 Sun XVR-600 繪圖加速器 I/O 背板。

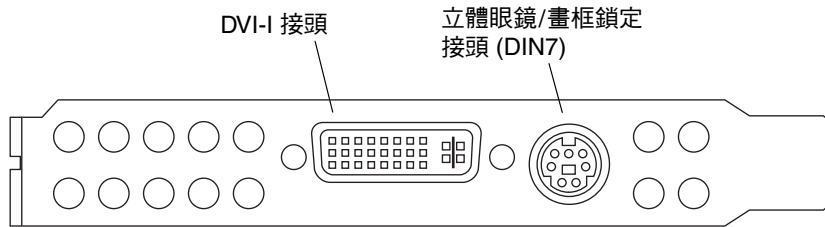


圖 1-2 Sun XVR-600 繪圖加速器背板 I/O 連接埠

功能

- 32 MB DDR 顯示清單記憶體
- 32 MB 材質記憶體
- 64 MB 畫框緩衝記憶體
- 10 位元 gamma 校正
- 解析度高達 2048 × 1536 × 40 Hz (24 位元色彩)
- 1920 × 1200 螢幕支援
- 1280 × 1024 立體螢幕支援
- 硬體游標
- 支援立體畫面 (循序畫框)
- 立體眼鏡輸出
- 支援顯示資料通道 (DDC) 顯示器，可進行雙向通訊
- 支援顯示器電源管理訊號 (DPMS)，可啟用顯示器省電模式
- 在 PCI 匯流排上可提供高速全功能 DMA
- PCI 66/33 MHz 64 位元介面
- 在單一工作站上使用多個繪圖卡可支援多畫面顯示
- 可將視訊時序畫框鎖定為外部時序來源
- 具有多重檢視功能，可在多個繪圖卡上使用畫框鎖定功能
- 兩個視訊對照表
- DVI-I 視訊輸出

附加功能

- 幾何加速
 - 模型檢視的頂點和直角座標矩陣轉換
 - 材質座標的材質矩陣轉換
 - 多達 32 個光源的全照明計算
 - 多達六個使用者剪輯平面
 - 透視轉換
 - 檢視埠轉換
 - 檢視體剪輯
- OpenGL 作業 (支援 Sun OpenGL[®] 1.3 for Solaris 與 Sun OpenGLR 1.2.3 for Solaris)
 - 立方體貼圖
 - 點 (2D、3D、廣角)
 - 向量 (2D 與 3D 線性和線性條紋；廣角、點畫法)
 - 多邊形 (三角形、三角形條紋、四邊形、四邊形條紋、多邊形、點/線多邊形模式)
 - 點、向量和多邊形鋸齒消除
 - 影像支援 (多種格式、縮放、雙線性縮放、色彩矩陣、色彩表)
 - Alpha 作業
 - 剪切
 - 視窗剪輯
 - 遮罩
 - 霧化 (線性、指數、指數²、使用者定義)
 - 材質貼圖 (點、雙線性、三線性、多重內部格式)
 - 樣板作業
 - 遞色
 - 多種混色作業
 - 快速視窗清除
 - 快速視窗模式雙緩衝區
 - 循序畫框立體支援
- OpenGL 的廣泛支援
 - 影像延伸, 如像素緩衝區、色表與色彩矩陣
 - 混色延伸, 如混合色彩、最小最大混色和混色功能分離
 - 材質延伸 (邊緣提取、邊界提取、LOD 提取、產生 mipmap)
 - 材質色表
 - 材質鏡像
 - 樣板作業範圍

安裝程序



警告 – Sun XVR-600 繪圖加速器不可進行熱交換。

注意 – 將 Sun XVR-600 繪圖加速器安裝在系統的 66 MHz PCI 匯流排接頭插槽 (適用於有可用 66 MHz PCI 匯流排插槽的系統) 中可取得最佳作業效能。

1. 安裝 Sun XVR-600 繪圖加速器軟體 (第 2 章)。
2. 關閉系統電源。
3. 安裝 Sun XVR-600 繪圖加速器硬體 (第 3 章)、重新啟動系統電源及重新啟動 (boot -r) 以進行組態設定。
4. 如有必要, 請修改 Xservers 組態檔案 (第 4 章)。

視訊格式

表 1-1 列出了 Sun XVR-600 繪圖加速器支援的視訊格式。

- 要取得系統中的所有繪圖裝置清單, 請鍵入:

```
host% fbconfig -list
```

本系統執行結果是所列繪圖裝置的範例:

```
Device-Filename                Specific Config Program
-----
/dev/fbs/jfb0                  SUNWjfb_config
```

- 要取得顯示裝置的可用解析度清單, 請鍵入:

```
host% fbconfig -dev jfb0 -res \?
```

表 1-1 同時還列出了適當視訊格式的靜態多重取樣大小 (SPP 是指每個像素的樣本數)。

表 1-1 Sun XVR-600 繪圖加速器視訊格式

顯示器解析度	垂直更新率	同步標準	長寬比格式	spp 最大值 (單螢幕)
2048 × 1536	40 Hz	Sun	16:10	1
1920 × 1200	60、70、75 Hz	Sun	16:10	1
1920 × 1200	60_240T Hz	Sun	16:10	1
1920 × 1080	72 Hz	Sun	16:9	1
1792 × 1344	75 Hz	VESA	4:3	1
1600 × 1280	76 Hz	Sun	5:4	1
1600 × 1200	60、75 Hz	VESA	4:3	1
1600 × 1000	66、76 Hz	Sun	16:10	1
1440 × 900	76 Hz	Sun	16:10	1
1280 × 1024	60、75、85 Hz	VESA	5:4	2
1280 × 1024	67、76 Hz	Sun	5:4	2
1280 × 1024	112 Hz	Sun-stereo	5:4	1
1280 × 800	112 Hz	Sun-stereo	16:10	1
1280 × 800	76 Hz	Sun	16:10	2
1152 × 900	66、76 Hz	Sun	5:4	1
1152 × 900	120 Hz	Sun-stereo	5:4	1
1024 × 800	84 Hz	Sun	5:4	2
1024 × 768	75 Hz	VESA	4:3	2
1024 × 768	60、70、77 Hz	Sun	4:3	2
960 × 680	108、112 Hz	Sun-stereo	7:5	2
800 × 600	75	VESA	4:3	4
640 × 480	60 Hz	VESA	4:3	8

存取現場可置換單元資訊

您可以使用 `fbconfig` 取得 Sun XVR-600 繪圖加速器的子元件版本號碼及其他資料。

- 要獲得 FRU ID (現場可置換單元識別碼) 資訊，請鍵入：

```
host% fbconfig -dev jfb0 -prconf

--- Hardware Configuration for /dev/fbs/jfb0 ---

Type: XVR-600
Sun Serial Number: 3753153400011
Hardware Revision: -01 rev50
Manufacture Date: Tue Sep 30 13:15:52 2003
PROM Information: @(#)xvr600.fth 1.5 03/05/09 SMI

Monitor/Resolution Information:
  EDID Data: Available - EDID version 1 revision 3
  Monitor type: Sun P/N 365-16981 S/N 02190012336
  Current resolution setting: 1920x1200x60
  Monitor possible resolutions: 1024x768x60, 1024x768x70, 1024x768x75,
  1152x900x66, 1280x1024x60, 1280x1024x75, 1280x1024x76, 640x480x60,
  1920x1200x60, 1920x1200x60_240T, 1600x1200x60, 800x600x75,
  1920x1080x60

Framelock Configuration:
  Slave Mode: Disabled

Memory Information:
  Total Video Memory: 67108864
  Video Memory Used: 20971520
  Total Texture Memory: 33554432
  Texture Memory Used: 0
  Total Display List Memory: 33554432
```

技術支援

要取得協助及本文件中未提及之 Sun XVR-600 繪圖加速器的其他相關資訊，請參閱 Support Services (支援服務)，網址是：<http://www.sun.com/service/online>

要取得安裝指南的最新版本，請瀏覽：<http://www.sun.com/documentation>

要取得最新的軟體修補程式，請瀏覽：<http://sunsolve.sun.com>

安裝 Sun XVR-600 繪圖加速器軟體

本章提供 Sun XVR-600 繪圖加速器軟體安裝資訊。

- 第 9 頁 「軟體需求」
- 第 10 頁 「Sun XVR-600 繪圖加速器軟體套件」
- 第 15 頁 「安裝軟體」
- 第 18 頁 「移除軟體」
- 第 19 頁 「說明頁」
- 第 20 頁 「避免色彩圖閃爍」

軟體需求

安裝 Sun XVR-600 繪圖加速器軟體前，系統上必須裝有 Solaris 8 2/02 與 Solaris 9 作業環境，或後續相容版本的作業環境。

- 1.5 MB 可用磁碟空間，用於安裝 Sun XVR-600 繪圖加速器 Solaris 系統軟體
- 65-110 MB 磁碟空間，用於安裝 Sun OpenGL for Solaris (如果要安裝 64 位元 Sun OpenGL for Solaris，則需要高達 110 MB 的空間)

注意 – 如果您的系統中尚未安裝 Solaris 8 2/02 作業環境，則必須安裝該作業環境或後續相容版本的作業環境，例如：Solaris 9 作業環境。請參閱 Solaris 主要安裝手冊，以取得有關此項資訊。

更新的 Sun OpenGL for Solaris 版本位於：

<http://www.sun.com/software/graphics/OpenGL/>

Sun XVR-600 繪圖加速器軟體套件

請從 Sun XVR-600 繪圖加速器安裝套件隨附的光碟，安裝 Solaris 作業環境必需的軟體套件。表 2-1 列出了 Sun XVR-600 繪圖加速器光碟目錄：

表 2-1 Sun XVR-600 繪圖加速器光碟目錄

目錄名稱	說明
License	二進位程式碼授權
XVR-600/Solaris_8/Packages/	Solaris 8 繪圖加速器軟體套件
XVR-600/Solaris_8/Patches/	Solaris 8 繪圖加速器軟體修補程式
XVR-600/Solaris_9/Packages/	Solaris 9 繪圖加速器軟體套件
XVR-600/Solaris_9/Patches/	Solaris 9 繪圖加速器軟體修補程式
Docs/	Sun XVR-600 繪圖加速器文件
Copyright	英文版著作權資訊
FR_Copyright	法文版著作權資訊
install	產品安裝指令碼
uninstall	產品移除指令碼
OpenGL/1.3/Packages/	Sun OpenGL 1.3 套件
OpenGL/1.3/Patches/	Sun OpenGL 1.3 修補程式
OpenGL/1.2.3/Packages/	Sun OpenGL 1.2.3 套件
OpenGL/1.2.3/Patches/	Sun OpenGL 1.2.3 修補程式

軟體套件位置

Sun XVR-600 繪圖加速器軟體套件位於表 2-2 所列的目錄中。如果尚未裝載光碟，則該路徑是 /cdrom/XVR-600。

表 2-2 Sun XVR-600 繪圖加速器軟體套件的位置

軟體套件	目錄位置
Solaris 8 軟體	/cdrom/cdrom0/XVR-600/Solaris_8/Packages
Solaris 9 軟體	/cdrom/cdrom0/XVR-600/Solaris_9/Packages

軟體套件

表 2-3 列出了 Sun XVR-600 繪圖加速器軟體套件的名稱與說明。

表 2-3 Sun XVR-600 繪圖加速器軟體套件名稱

套件名稱	說明
SUNWjfbcf	Sun XVR-600 與 XVR-1200 繪圖加速器組態軟體
SUNWjfbmn	Sun XVR-600 與 XVR-1200 繪圖加速器說明頁
SUNWjnbr	Sun XVR-600 與 XVR-1200 繪圖加速器系統軟體 (Root)
SUNWjfbw	Sun XVR-600 與 XVR-1200 繪圖加速器視窗系統支援
SUNWjfbx.u	Sun XVR-600 與 XVR-1200 繪圖加速器系統軟體/裝置驅動程式 (64 位元)

軟體修補程式

表 2-4 列出了 Solaris 作業環境所需的修補程式。

表 2-4 Solaris 8 與 9 作業環境所需的修補程式

修補程式	位置
114554-09 或更新版本	/cdrom/cdrom0/XVR-600/Solaris_8/Patches
114555-09 或更新版本	/cdrom/cdrom0/XVR-600/Solaris_9/Patches

Sun OpenGL for Solaris 軟體

Sun OpenGL 1.2.3 與 1.3 及後續的相容版本在 Solaris 作業環境中支援 Sun XVR-600 繪圖加速器。

軟體套件位置

表 2-5 列出了 Sun OpenGL for Solaris 軟體套件的目錄位置。

表 2-5 Sun OpenGL for Solaris 軟體套件的位置

Sun OpenGL for Solaris 軟體套件	目錄位置
Sun OpenGL 1.3 軟體	/cdrom/cdrom0/OpenGL/1.3/Packages/
Sun OpenGL 1.2.3 軟體	/cdrom/cdrom0/OpenGL/1.2.3/Packages/

更新的 Sun OpenGL for Solaris 版本位於：

<http://www.sun.com/software/graphics/OpenGL/>

Sun OpenGL for Solaris 修補程式

表 2-6 列出了 Sun OpenGL 1.3 for Solaris 所需的修補程式。

表 2-6 Sun OpenGL 1.3 for Solaris 修補程式

修補程式	位置
113886-10 (32 位元) 或更新版本	/cdrom/cdrom0/OpenGL/1.3/Patches
113887-10 (64 位元) 或更新版本	/cdrom/cdrom0/OpenGL/1.3/Patches

表 2-7 列出了 Sun OpenGL 1.2.3 for Solaris 所需的修補程式。

表 2-7 Sun OpenGL 1.2.3 for Solaris 修補程式

修補程式	位置
112628-20 (32 位元) 或更新版本	/cdrom/cdrom0/OpenGL/1.2.3/Patches
112629-20 (64 位元) 或更新版本	/cdrom/cdrom0/OpenGL/1.2.3/Patches

注意 – 如果您目前安裝的 Sun OpenGL for Solaris 版本不含最新修補程式版本，Sun XVR-600 繪圖加速器軟體安裝指令碼會升級至正確的修補程式版本。

注意 – 請務必檢查最新的軟體修補程式，網址在：<http://sunsolve.sun.com/>

Sun OpenGL for Solaris 軟體套件名稱

表 2-8 列出了 Sun OpenGL 1.3 for Solaris 軟體套件的名稱與說明。

表 2-8 Sun OpenGL 1.3 版本的套件名稱

套件名稱	說明
SUNWgldoc	Sun OpenGL for Solaris 文件與說明頁
SUNWgldp	Sun OpenGL for Solaris 裝置管線支援
SUNWgldpx	Sun OpenGL for Solaris 64 位元裝置管線支援
SUNWglh	Sun OpenGL for Solaris 標頭檔
SUNWglrt	Sun OpenGL for Solaris 執行階段程式庫
SUNWglrtu	Sun OpenGL for Solaris 平台專屬的執行階段程式庫
SUNWglrtx	Sun OpenGL for Solaris 64 位元執行階段程式庫
SUNWglsr	Sun OpenGL for Solaris 執行階段通用軟體
SUNWglsrx	Sun OpenGL for Solaris 64 位元 Optimized SW Rasterizer
SUNWglsrz	Sun OpenGL for Solaris Optimized SW Rasterizer

表 2-9 列出了 Sun OpenGL 1.2.3 for Solaris 軟體套件的名稱與說明。

表 2-9 Sun OpenGL 1.2.3 版本的套件名稱

套件名稱	說明
SUNWafbg1	Sun OpenGL for Solaris Elite3D 支援
SUNWafbgx	Sun OpenGL for Solaris 64 位元 Elite3D 支援
SUNWffbg1	Sun OpenGL for Solaris Creator 繪圖 (FFB) 支援
SUNWffbgx	Sun OpenGL for Solaris 64 位元 Creator 繪圖 (FFB) 支援
SUNWgfbg1	Sun OpenGL for Solaris Gfb 支援
SUNWgfbgx	Sun OpenGL for Solaris 64 位元 Gfb 支援
SUNWgl1doc	Sun OpenGL for Solaris 文件與說明頁
SUNWgl1h	Sun OpenGL for Solaris 標頭檔
SUNWgl1rt	Sun OpenGL for Solaris 執行階段程式庫
SUNWgl1rtu	Sun OpenGL for Solaris 平台專屬的執行階段程式庫
SUNWgl1rtx	Sun OpenGL for Solaris 64 位元執行階段程式庫
SUNWgl1sr	Sun OpenGL for Solaris 執行階段通用軟體
SUNWgl1srx	Sun OpenGL for Solaris 64 位元 Optimized SW Rasterizer
SUNWgl1srz	Sun OpenGL for Solaris Optimized SW Rasterizer
SUNWifbg1	Sun OpenGL for Solaris Expert3D/Expert3D-Lite/XVR-500 繪圖支援
SUNWifbgx	Sun OpenGL for Solaris 64 位元 Expert3D/Expert3D-Lite/XVR-500 繪圖支援
SUNWjfbg1	Sun OpenGL for Solaris XVR-600/XVR-1200 繪圖支援
SUNWjfbgx	Sun OpenGL for Solaris 64 位元 XVR-600/XVR-1200 繪圖支援

安裝軟體

請使用光碟上的 `install` 公用程式安裝 Sun XVR-600 繪圖加速器軟體。此公用程式會安裝必需的驅動程式軟體與修補程式。

1. 以超級使用者身份登入。
2. 將 Sun XVR-600 繪圖加速器光碟放入光碟機。

- 如果已裝載光碟機，請鍵入下列指令，並跳到步驟 3：

```
# cd /cdrom/cdrom0
```

- 如果尚未裝載光碟機，請鍵入：

```
# mount -F hsfs -O -o ro /dev/dsk/c0t6d0s0 /cdrom  
# cd /cdrom
```

注意 – 您系統上的光碟機可能有所不同。例如，`/dev/dsk/c0t2d0s2`。

3. 要安裝 Sun XVR-600 繪圖加速器軟體，請鍵入：

```
# ./install
```

系統會顯示下列內容：

```
Welcome to the Sun XVR-600 Graphics Accelerator installation.

Copyright 2003 Sun Microsystems, Inc. All rights reserved.
Use is subject to license terms.

This program installs the software for the Sun XVR-600 and Sun XVR-1200
Graphics Accelerators. This install process refers to the Sun XVR-600
Graphics Accelerator, but applies to the Sun XVR-1200 Graphics
Accelerator as well.

Please select the version of Sun OpenGL to install:
1) Sun OpenGL 1.3
2) Sun OpenGL 1.2.3
3) Do not install Sun OpenGL
Enter a number:
```

安裝程式會檢查是否已安裝 Sun XVR-600 繪圖加速器軟體。如果已經安裝，則會顯示下列內容：

```
*** Sun XVR-600 Graphics Accelerator packages are already installed.
*** Sun OpenGL 1.3 packages are already installed.

This script is about to take the following actions:
- Remove existing pre-release Sun XVR-600 Graphics Accelerator patch 114554-09
- Install Sun XVR-600 Graphics Accelerator patch(es) 114554-09
Press return to continue, or 'Q' to quit:
```

- 如果未顯示上述內容，請執行步驟 4 以繼續安裝程序。
- 如果顯示了上述內容，請按下 Return，則會顯示下列內容，表示 Sun XVR-600 繪圖加速器修補程式已安裝：

```
*** Installing patch 114554-09 for Solaris 8...
*** Done. A log of this installation is at:
    /var/tmp/XVR-600.install.2003.09.16
```

4. 選擇 Sun OpenGL for Solaris 版本，然後按下 Return。

系統會顯示下列內容：(本範例選擇在 Solaris 8 作業環境中安裝選項 1 — OpenGL 1.3 for Solaris)

```
This script is about to take the following actions:  
- Install Sun XVR-600 Graphics Accelerator software  
- Install Sun XVR-600 Graphics Accelerator patch(es) 114554-09  
- Install Sun OpenGL 1.3  
Press return to continue, or 'Q' to quit:
```

5. 按下 Return 以開始安裝。

安裝完成後，系統會顯示下列內容：

注意 – 視系統組態與安裝時間而定，安裝程序的實際執行結果可能與下列內容會有所差異。

```
*** Installing Sun XVR-600 Graphics Accelerator packages...  
*** Installing patch 114554-09 for Solaris 8...  
*** Installing Sun OpenGL 1.3 packages...  
*** Done. A log of this installation is at:  
        /var/tmp/XVR-600.install.2003.09.16
```

6. 安裝 Sun XVR-600 繪圖加速器軟體後關閉系統：

```
# shutdown
```

請參閱 shutdown(1M) 與 boot(1M) 說明頁以取得詳細資訊。

7. 安裝 Sun XVR-600 繪圖加速器硬體。

移至第 3 章以取得有關安裝 Sun XVR-600 繪圖加速器硬體的資訊。

8. 在 ok 提示下重新啟動系統：

在 ok 提示下中止 (Stop-A) 系統。

```
ok boot -r
```

移除軟體

1. 以超級使用者身份登入。

2. 將 Sun XVR-600 繪圖加速器光碟放入光碟機。

- 如果已裝載光碟機，請鍵入下列指令，並跳到步驟 3：

```
# cd /cdrom/cdrom0
```

- 如果尚未裝載光碟機，請鍵入：

```
# mount -F hsfs -O -o ro /dev/dsk/c0t6d0s0 /cdrom
# cd /cdrom
```

3. 要移除 Sun XVR-600 繪圖加速器軟體，請以超級使用者身份登入並鍵入：

```
# ./uninstall
```

系統會顯示下列選項清單：

```
This program removes the software for the Sun XVR-600 and Sun
XVR-1200 Graphics Accelerators. This removal process refers to the
Sun XVR-600 Graphics Accelerator, but applies to the Sun XVR-1200
Graphics Accelerator as well.
```

```
1) Remove Sun XVR-600 Graphics Accelerator support
2) Remove Sun OpenGL
3) Remove All (Sun XVR-600 Graphics Accelerator and Sun OpenGL)
4) Quit
Select an option:
```

4. 選擇選項 3 以移除所有列出的軟體套件。

系統會顯示下列文字：

```
About to take the following actions:
- Remove Sun XVR-600 Graphics Accelerator support
- Remove Sun OpenGL
Press 'q' to quit, or press any other key to continue:
```


5. 按下 Return 以開始移除程序。

完成後，系統會顯示下列內容，且程式會提供移除記錄的位置：

```
*** Removing packages...
*** Done.  A log of this removal can be found at:
           /var/tmp/jfb.remove.2003.09.16
```

說明頁

Sun XVR-600 繪圖加速器說明頁說明了可以查詢與設定繪圖加速器屬性的方法，如螢幕解析度與視覺效果組態。

請使用 `fbconfig(1M)` 說明頁來設定所有 Sun 繪圖加速器。`SUNWjfb_config(1M)` 包含 Sun XVR-600 裝置專屬的組態資訊。要取得系統中的所有繪圖裝置清單，請鍵入：

```
host% fbconfig -list
```

本範例顯示了所示繪圖裝置的清單：

```
Device-Filename                Specific Config Program
-----
/dev/fbs/jfb0                 SUNWjfb_config
```

使用 `fbconfig -help` 選項可顯示說明頁的屬性與參數資訊。

```
host% fbconfig -dev jfb0 -help
```

- 要存取 `fbconfig` 說明頁，請鍵入：

```
host% man fbconfig
```

- 要存取 Sun XVR-600 繪圖加速器說明頁，請鍵入：

```
host% man SUNWjfb_config
```

避免色彩圖閃爍

如果在 8 位元視窗系統中使用多個視窗，則在視窗之間移動游標時，色彩會發生變化。下列兩種方法可避免色彩圖閃爍：

- 使用 `-defdepth 24` 指令選項以在 24 位元模式下執行視窗系統，
- 如果您同時需要 8 位元與 24 位元視覺效果，請使用 `-fake8 enable`。

預設值是 8 位元。

使用 `-defdepth 24` 選項

1. 使用 `fbconfig` 指令，鍵入：

```
% fbconfig -dev jfb0 -defdepth 24
```

2. 登出，然後重新登入。

注意 – 24 位元色彩深度的效能可能要低於 8 位元色彩深度模式的效能。

使用 `-fake8` 選項

1. 使用 `fbconfig` 指令，鍵入：

```
% fbconfig -dev jfb0 -fake8 enable
```

注意 – 8 位元色彩深度的效能可在 8+24 (`-fake8`) 模式下較低。

2. 登出，然後重新登入。

安裝 Sun XVR-600 繪圖加速器硬體

本章提供 Sun XVR-600 繪圖加速器硬體安裝資訊。

- 第 21 頁 「安裝準備」
- 第 22 頁 「系統組態」
- 第 22 頁 「安裝硬體」
- 第 23 頁 「顯示器纜線」
- 第 23 頁 「變更顯示器螢幕解析度」

安裝準備

請參閱系統平台文件，以取得有關在安裝或移除任何內部繪圖卡之前如何安全關閉系統，以及在安裝之後如何重新啓動系統的正确程序。存取文件：

<http://www.sun.com/documentation>

系統組態

要找出 Sun 系統支援 Sun XVR-600 繪圖加速器的最大數量，請瀏覽：

<http://www.sun.com/desktop/products/graphics/xvr600/>

注意 – Sun XVR-600 繪圖加速器會消耗 25 瓦特系統電源。

Sun Fire V480 伺服器組態

在 Sun Fire V480 伺服器中使用兩個或三個 Sun XVR-600 繪圖加速器 (最多支援三個) 時，在每個 Sun XVR-600 繪圖加速器之間必須有一個空插槽。這樣做可以確保每個安裝的 Sun XVR-600 繪圖加速器符合溫度規格。

安裝硬體

注意 – 將 Sun XVR-600 繪圖加速器安裝在系統的 66 MHz PCI 匯流排接頭插槽 (適用於有可用 66 MHz PCI 匯流排插槽的系統) 中可取得最佳作業效能。

請參閱隨 Sun 系統提供的平台文件，以取得有關安裝 Sun PCI 匯流排繪圖卡的詳細說明。

存取系統硬體文件處：<http://www.sun.com/documentation>

安裝繪圖加速器並固定系統機箱後：

1. **連接顯示器纜線，開啟顯示器電源，然後開啟系統電源，並重新啟動 (boot -r) 以重新進行組態。**
2. **對於多個繪圖卡，請修改 /etc/dt/config/Xservers 檔案。**

此檔案會告知系統在 Xservers 檔案中列出的每個繪圖加速器上執行 X 視窗系統。如果從系統中取出繪圖卡，您還需要修改 Xservers 檔案。請參閱第 4 章「設定多個繪圖加速器」。

顯示器纜線

請使用支援您的顯示器的正確 DVI-I 顯示器纜線。DVI-I 至 13W3 轉接器顯示器纜線 (Sun 零件編號為 530-3170) 隨附於 Sun XVR-600 繪圖加速器安裝套件中。您也可以透過 Sun 線上商店 (<http://store.sun.com>) 訂購 DVI-I 至 13W3 纜線。如果適用，DVI-I 至 HD15 轉接器纜線 (Sun 零件編號為 530-3171)，也可透過 Sun 線上商店獲得。

變更顯示器螢幕解析度

注意 – 必須將顯示器連接至 Sun XVR-600 繪圖加速器並開啓其電源，才可將繪圖加速器設定為初始顯示器解析度。

對於大多數的安裝，Sun XVR-600 繪圖加速器裝置均會自動將本身設定為顯示器的螢幕解析度與更新率。但是，如果連接至 Sun XVR-600 繪圖加速裝置的不是 Sun 顯示器，顯示器的螢幕解析度可能會錯誤。要變更螢幕解析度，請使用可設定所有 Sun 繪圖加速器的 fbconfig 公用程式。SUNwjfb_config(1M) 包含 Sun XVR-600 繪圖加速器之裝置專屬的組態資訊。

- 要存取 SUNwjfb_config 說明頁，請鍵入：

```
# man SUNwjfb_config
```


設定多個繪圖加速器

本章說明設定多個繪圖加速器的程序。

- 第 25 頁 「使用 Xservers 檔案設定多個繪圖加速器」
- 第 26 頁 「Xinerama」

使用 Xservers 檔案設定多個繪圖加速器

要執行多個繪圖加速器，您必須修改 `/etc/dt/config/Xservers` 檔案。Sun XVR-600 繪圖加速器的裝置名稱爲 `jfb` (例如：`jfb0` 與 `jfb1` 代表兩個 Sun XVR-600 繪圖加速器裝置)。要進行此項操作，您必須：

1. 以超級使用者身份登入並開啟 `/etc/dt/config/Xservers` 檔案。

```
# cd /etc/dt/config
# vi + Xservers
```

如果 `/etc/dt/config/Xservers` 檔案不存在，請建立 `/etc/dt/config` 目錄，並將 `Xservers` 檔案從 `/usr/dt/config/Xservers` 複製到 `/etc/dt/config`。

```
# mkdir -p /etc/dt/config
# cp /usr/dt/config/Xservers /etc/dt/config
# cd /etc/dt/config
# vi + Xservers
```

2. 為使用的適當繪圖加速器新增裝置位置以修改檔案。請參閱下列範例：

以一系列文字輸入 `Xservers` 檔案的內容。

本範例顯示了為一個 Sun XVR-500 繪圖加速器與一個 Sun XVR-600 繪圖加速器修改的 `Xservers` 組態檔案：

```
:0 Local local_uid@console root /usr/openwin/bin/Xsun -dev /dev/fbs/ifb0
-dev /dev/fbs/jfb0
```

本範例顯示了為一個 Sun XVR-600 繪圖加速器修改的 `Xservers` 組態檔案：

```
:0 Local local_uid@console root /usr/openwin/bin/Xsun -dev /dev/fbs/jfb0
```

3. 登出，然後重新登入。

在完成第 1 章第 5 頁「安裝程序」中所述的所有安裝步驟 (包含重新組態) 後，如果要編輯 `Xservers` 檔案，只要重新啟動系統即可。

Xinerama

Xinerama 是一種可在 Solaris 8 系統軟體與後續相容版本中，用於 Sun 繪圖卡 (包含 Sun XVR-600 繪圖加速器) 的 X 視窗系統功能。

請參閱適當的 `Xservers(1)` 說明頁與 `Xservers` 文件，以取得進一步的資訊。

使用 Xinerama

在視窗系統以 Xinerama 模式啟動時，所有視窗均可在各螢幕邊緣完美地移動，從而建立一個大型、超高解析度的虛擬顯示器。使用 Sun OpenGL 1.2.3 for Solaris 與 Sun OpenGL 1.3 for Solaris 或後續相容版本時，此功能將擴充至 OpenGL 應用程式。即使應用程式使用舊版的 Sun OpenGL for Solaris 編譯，也無需重新編譯傳統應用程式以配合 Xinerama 模式在多個螢幕中使用。

1. 要在多螢幕顯示器中啟用 Xinerama 模式 (單一邏輯螢幕)，請將 `+xinerama` 新增至 `/etc/dt/config/Xservers` 檔案中的 `Xsun` 指令行。

以超級使用者身份鍵入：

```
# cd /etc/dt/config
# vi + Xservers
```


2. 修改 Xservers 檔案。

以一系列文字輸入 Xservers 檔案的內容。

```
:0 Local local_uid@console root /usr/openwin/bin/Xsun +xinerama  
-dev /dev/fbs/jfb0 -dev /dev/fbs/jfb1
```

Xinerama 使用限制

- 取樣密度與 Xinerama 無關。因此，具有不同取樣密度的螢幕可以使用 Xinerama 來結合。
- 兩個螢幕必須具有相同的視覺效果才可使用 Xinerama 來結合。也就是實際上必須為相同的 Sun PCI 繪圖裝置 (系列)。
- X 視窗系統視為並排的兩個螢幕必須高度相同才可使用 Xinerama 來結合。
- X 視窗系統視為上下的兩個螢幕必須寬度相同才可使用 Xinerama 來結合。

使用 Sun XVR-600 繪圖加速器功能

本章提供 Sun XVR-600 繪圖加速器功能的資訊。

- 第 29 頁 「動態多重取樣防鋸齒」
- 第 32 頁 「檢查裝置組態」

動態多重取樣防鋸齒

多重取樣 (全景動態多重取樣防鋸齒) 會移除 3D 資料的階梯狀邊緣。影像會以比螢幕高的解析度取樣，一般單一像素為二到八個樣本。該方法可以改進影像品質，但可能會增加成像的時間。

Sun XVR-600 繪圖加速器有 64 MB 的畫框緩衝區記憶體，視解析度而定，可對影像進行高達單一像素八樣本的單次多重取樣。單一像素的樣本數目越高，影像品質也就越高，但是成像時間也越長 (消耗的記憶體也越多)。視視訊格式而定 (第 6 頁的表 1-1)，單一像素的樣本數目或取樣密度可增加以提升影像品質。

要啟用多重取樣，請使用 `fbconfig` 指令的 `-multisample` 與 `-samples` 選項。您可以啟用所有 Sun OpenGL for Solaris 應用程式的多重取樣模式。

`fbconfig` 會控制畫框緩衝記憶體的消耗量 (在 X 視窗系統啟動時)。

啓用所有 Sun OpenGL for Solaris 應用程式的多重取樣

1. 使用 `fbconfig` 啟用所有 Sun OpenGL for Solaris 應用程式視窗以執行多重取樣。

```
host% fbconfig -dev jfb0 -multisample forceon
```

這會啓用所有 Sun OpenGL for Solaris 應用程式的多重取樣。

2. 登出，然後重新登入。

多重取樣

多重取樣配置會在視窗系統啓動或重新啓動時發生。單一像素樣本數目參數組態指定了預先配置的深度。表 5-1 說明了 `fbconfig -multisample` 選項。

```
-multisample [available | disable | forceon]
```

表 5-1 多重取樣選項

選項	說明
available	可以執行多重取樣，但要根據每個應用程式或每種視覺效果來選定。
disable	無法執行多重取樣。disable 是預設值。
forceon	所有 Sun OpenGL for Solaris 視窗的多重取樣 (force 是該選項可接受的縮寫)。

取樣密度

`-samples` 選項會在多重取樣未設定為 `disable` 時，指定要配置的單一像素樣本數目。可用的 `-sample` 密度是 1、2、4 或 8。

```
-samples [1 | 2 | 4 | 8 | adaptive]
```

最大的樣本密度是單一像素 8 個樣本。使用 `-samples 8` 之後，樣本密度會在視窗系統啓動時，根據串流可用的畫框緩衝記憶體與視訊資源自動進行配置。雖然允許的選擇為 1 至 8，但僅在低解析度時才可配置極高的取樣密度。請參閱第 31 頁「停用多重取樣」。

`adaptive` 選項是 `-samples` 的預設值。使用 `-samples adaptive` 選項時，單一像素會預先配置兩個樣本 (然後將額外樣本指派給需要樣本的像素)。

請參閱第 6 頁的表 1-1，以取得各種最大 3D 解析度支援的單一像素樣本數目清單。

停用多重取樣

停用多重取樣時，無法執行多重取樣成像。無論 `-samples` 選項的值為何，單一像素僅配置 1 個樣本。

1. 要停用多重取樣，請鍵入：

```
host% fbconfig -dev jfb0 -multisample disable
```

或選擇 1 的取樣密度以停用多重取樣：

```
host% fbconfig -dev jfb0 -samples 1
```

2. 登出，然後重新登入。

預設色彩深度

使用 `-defdepth` 選項設定裝置的預設深度 (單一像素的位元數)。可用值是 8 或 24。

```
-defdepth 8 | 24
```

Xserver 指令行中的任何深度設定會優先於使用 `fbconfig` 所作的設定。預設值是 8。

- 登出，然後重新登入以重新啟動 X 視窗系統，使變更生效。

檢查裝置組態

使用 `fbconfig` 檢查 X 視窗系統 (`-propt`) 與 Sun XVR-600 繪圖加速器 (`-prconf`) 裝置的組態值。

`fbconfig -propt` 選項會顯示 `OWconfig` 檔案中儲存的所有選項 (僅限於指定裝置) 的值 (請參閱下面的範例)。X 視窗系統下次在該裝置上啟動時將會使用這些值：

```
host% fbconfig -dev jfb0 -propt

--- OpenWindows Configuration for /dev/fbs/jfb0 ---

OWconfig: machine
Video Mode: NONE
Accum: Enabled (allocate an accumulation buffer if possible)

Multisample Information:
  Multisample Mode: Disabled (multisample visuals will not be available)
  Samples Per Pixel: N/A (multisampling disabled)

Visual Information:
  Default Visual: Non-Linear Normal Visual
  Visual Ordering: Linear Visuals are last
  Gamma Correction Value: 2.22
  Gamma Correction Table: Not Available
  Fake8 rendering: enabled
  Default Visual Depth (defdepth): 8
```

注意 – `Video Mode: NONE` 表示繪圖加速器將使用顯示裝置 EDID 資料 (如果存在)，以便選擇適合顯示裝置的視訊模式。

`fbconfig -prconf` 選項會顯示目前的 Sun XVR-600 繪圖加速器裝置組態。請參閱下面的範例。如果某個值與 `-propt` 中顯示的其他值不同，這是由於 X 視窗系統啟動時已設定了這些值。

```
host% fbconfig -dev jfb0 -prconf

--- Hardware Configuration for /dev/fbs/jfb0 ---

Type: XVR-600
Sun Serial Number: 3753153400011
Hardware Revision: -01 rev50
Manufacture Date: Tue Sep 30 13:15:52 2003
PROM Information: @(#)xvr600.fth 1.5 03/05/09 SMI

Monitor/Resolution Information:
  EDID Data: Available - EDID version 1 revision 3
  Monitor type: Sun P/N 365-16981 S/N 02190012336
  Current resolution setting: 1920x1200x60
  Monitor possible resolutions: 1024x768x60, 1024x768x70, 1024x768x75,
  1152x900x66, 1280x1024x60, 1280x1024x75, 1280x1024x76, 640x480x60,
  1920x1200x60, 1920x1200x60_240T, 1600x1200x60, 800x600x75,
  1920x1080x60

Framelock Configuration:
  Slave Mode: Disabled

Memory Information:
  Total Video Memory: 67108864
  Video Memory Used: 20971520
  Total Texture Memory: 33554432
  Texture Memory Used: 0
  Total Display List Memory: 33554432
```


Sun XVR-600 繪圖加速器畫框鎖定

本章說明了 Sun XVR-600 繪圖加速器的畫框鎖定功能。

- 第 35 頁 「Sun XVR-600 繪圖加速器畫框鎖定系統」
- 第 36 頁 「設定 Sun XVR-600 繪圖加速器用於畫框鎖定」
- 第 38 頁 「畫框鎖定纜線組件」
- 第 39 頁 「連接畫框鎖定纜線組件」

Sun XVR-600 繪圖加速器畫框鎖定系統

畫框鎖定同步功能可以讓各個 Sun XVR-600 繪圖加速器子系統的垂直更新時間一致。畫框鎖定纜線組件是用來以串接方式連接兩個或更多 Sun XVR-600 繪圖加速器子系統。垂直更新同步可以消除多螢幕顯示的閃爍現象。

在多頭環境中以立體執行時，通常需要使用畫框鎖定。所有顯示器均可同步，以透過一副 LCD 立體眼鏡正確看到左右兩側的畫面。

使用畫框鎖定功能時，您應該確定所有繪圖加速器均以完全相同的視訊解析度與垂直更新率執行 (請參閱 `fbconfig -help` 以取得詳細資訊)。請參閱第 36 頁 「設定 Sun XVR-600 繪圖加速器用於畫框鎖定」。

要使用畫框鎖定功能，則需要使用畫框鎖定纜線組件。請參閱第 38 頁 「畫框鎖定纜線組件」以取得相關安裝說明。

要瞭解各系統支援的最大繪圖卡數目，請瀏覽：

<http://www.sun.com/desktop/products/graphics/xvr600/>

要訂購畫框鎖定纜線組件，請撥打 Sun 電話銷售服務電話 1-800-786-0404 (美國境內適用)，並訂購編號 530-2754 的備用零件。您也可以透過 Sun 線上商店 (<http://store.sun.com>) 訂購畫框鎖定纜線組件：請在備用零件 (spare parts) 項目下訂購該零件編號。

設定 Sun XVR-600 繪圖加速器用於畫框鎖定

1. 指定主要 Sun XVR-600 繪圖加速器，以讓繪圖卡使用畫框鎖定功能。

您可以使用 Sun XVR-600 繪圖加速器作為系統的啟動/主控台端。

請參閱 `boot -r` 說明頁，找出裝置位置、以及依照裝置實體位置決定的裝置編號資訊。對於畫框鎖定，您可以選擇任何裝置 (即 `jfb0`、`jfb1`、`jfb2...`) 來作為主要 Sun XVR-600 繪圖加速器裝置。

2. 確定每個安裝的 Sun XVR-600 繪圖加速器的顯示器解析度都與主要模式的顯示器相同。

a. 使用 `fbconfig` 指令檢查 Sun XVR-600 繪圖加速器的解析度。例如：

```
% fbconfig -dev /dev/fbs/jfb0 -prconf
```

對於系統中的每個 Sun XVR-600 繪圖加速器，您必須重複使用此指令。

`fbconfig` 指令會顯示目前的顯示器解析度設定。它也會顯示額外資訊，例如：Sun XVR-600 繪圖加速器是處於主要或從屬模式。

b. (選擇性步驟) 使用 `fbconfig` 指令變更 Sun XVR-600 繪圖加速器的解析度。

如果每個 Sun XVR-600 繪圖加速器的解析度不同，您必須加以變更以符合處於主要模式的 Sun XVR-600 繪圖加速器的設定。例如：

```
% fbconfig -dev /dev/fbs/jfb1 -res 1280x1024x76 now nocheck
```

3. 將畫框鎖定纜線連接至各 Sun XVR-600 繪圖加速器。

請確定先將畫框鎖定纜線組件的前端連接到主要 Sun XVR-600 繪圖加速器。

請參閱第 38 頁「畫框鎖定纜線組件」章節。

4. 由主要 Sun XVR-600 繪圖加速器顯示視窗，設定其他從屬模式 Sun XVR-600 繪圖加速器的組態。

請使用 `fbconfig` 指令。例如：

```
% fbconfig -dev /dev/fbs/jfb1 -slave enable
```

您必須單獨設定每個繪圖卡 (即 `jfb1`、`jfb2`、`jfb3` 等)。

系統現在已經可以使用畫框鎖定功能。

要重新設定 Sun XVR-600 繪圖加速器組態以由從屬模式還原為主要模式，請使用 `fbconfig` 指令。例如：

```
% fbconfig -dev /dev/fbs/jfb1 -slave disable
```

畫框鎖定纜線組件

畫框鎖定纜線組件 (圖 6-1) 是一個帶有三個接頭的 Y 型纜線組件，可以在單一電腦系統中以串接方式連接多個 Sun XVR-600 繪圖加速器。請參閱附錄 B 第 48 頁「立體眼鏡輸出連接埠」，以取得立體眼鏡接頭腳位訊號。

從屬模式接頭

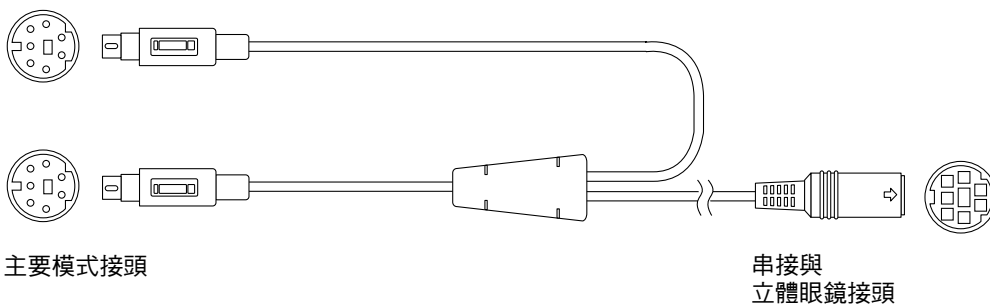


圖 6-1 畫框鎖定纜線組件

表 6-1 畫框鎖定纜線連線

畫框鎖定接頭	說明
主要接頭 (最短公纜線)	連接至指定為主要裝置的 Sun XVR-600 繪圖加速器上的立體眼鏡接頭。這也會連接到從屬 Sun XVR-600 繪圖加速器的串接接頭。
從屬接頭 (最長公纜線)	連接至指定為從屬裝置的 Sun XVR-600 繪圖加速器上的立體眼鏡接頭。
串接/立體眼鏡接頭 (母接頭)	可以直接連接一對立體眼鏡到本接頭，或者使用本接頭以串接方式連接從屬 Sun XVR-600 繪圖加速器裝置的其他畫框鎖定纜線。

注意 – 系統上只能有一個主要 Sun XVR-600 繪圖加速器裝置。您必須將所有其他 Sun XVR-600 繪圖加速器裝置設定為從屬裝置。請參閱第 36 頁「設定 Sun XVR-600 繪圖加速器用於畫框鎖定」章節。

連接畫框鎖定纜線組件

1. 找出畫框鎖定纜線組件的主要模式接頭 (圖 6-1)。
2. 在系統背後找出主要 Sun XVR-600 繪圖加速器 I/O 背板的位置，然後將畫框鎖定纜線組件的主要模式接頭連接到立體眼鏡 (DIN7) 接頭 (圖 6-2)。
3. 連接從屬纜線接頭到從屬 Sun XVR-600 繪圖加速器立體眼鏡接頭 (圖 6-2)。
4. 如果有需要，請連接第二個從屬 Sun XVR-600 繪圖加速器或立體眼鏡到「串接/立體眼鏡」接頭 (圖 6-2)。

第一個與第二個從屬 Sun XVR-600 繪圖加速器

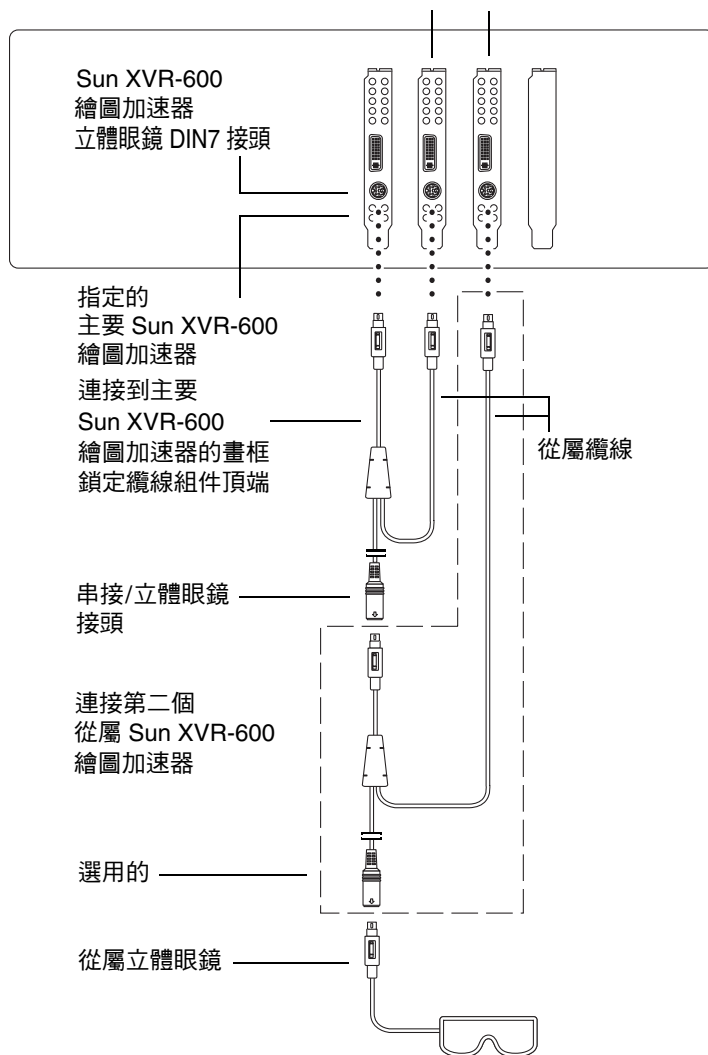


圖 6-2 Sun XVR-600 繪圖加速器與畫框鎖定纜線組件

設定預設主控台顯示

這些指令說明如何將 Sun XVR-600 繪圖加速器設定為預設的監視主控台顯示。

1. 在 ok 提示下鍵入：

```
ok show-displays
```

系統會顯示文字資訊如下：

```
a) /pci@8,700000/SUNW,pfb@1
b) /pci@8,700000/SUNW,XVR-600@1
q) NO SELECTION
Enter Selection, q to quit: b
```

2. 選擇用作預設主控台顯示的繪圖卡。

在上述範例中，我們鍵入 **b** 以選擇 Sun XVR-600 繪圖加速器。下列執行結果將確認您的選擇：

```
/pci@8,700000/SUNW,XVR-600@1 has been selected.
Type ^Y ( Control-Y ) to insert it in the command line.
e.g. ok nvalias mydev ^Y
      for creating devalias mydev for /pci@8,700000/SUNW,XVR-600@1
```

3. 為 Sun XVR-600 繪圖加速器裝置建立別名。

所有系統可視需要選擇此步驟。然而，建立別名可在日後簡化 OpenBoot PROM 指令。

a. 使用 nvalias 為 Sun XVR-600 繪圖加速器裝置命名。

本範例中使用 mydev 作為裝置別名。

```
ok nvalias mydev (Control-Y)
```

按下鍵盤上的 Control-Y (也就是按住 Control 鍵後再按下 Y 鍵)，然後按下 Return 鍵以完成行輸入。執行結果顯示如下：

```
ok nvalias mydev /pci@8,700000/SUNW,XVR-600@1
```

b. 驗證別名。

```
ok devalias
mydev                /pci@8,700000/SUNW,XVR-600@1
screen               /pci@8,700000/SUNW,XVR-600@1
mouse                /pci@9,700000/usb@1,3/mouse@2
keyboard             /pci@9,700000/usb@1,3/keyboard@1
....
```

在上述執行結果中，mydev 與 screen 都對應到 /pci@8,700000/SUNW,XVR-600@1，因此都是可以互換的別名。

在本程序範例中，您可以將 mydev 指定為 Sun XVR-600 繪圖加速器裝置，如下一步驟所示。

4. 將選定裝置設定為預設主控台顯示。

例如：

```
ok setenv output-device mydev
output-device = mydev
```

如果您沒有執行步驟 3 (建立別名)，則需要準確鍵入整個裝置名稱。在本範例中，您需要輸入下列內容：

```
ok setenv output-device /pci@8,700000/SUNW,XVR-600@1
output-device = /pci@8,700000/SUNW,XVR-600@1
```

5. 使用新的 output-device 作為主控台以重設系統：

```
ok reset-all
```


- 將顯示器纜線連接到系統背面板的 Sun XVR-600 繪圖加速器。
- 要設定解析度 (例如 1280 × 1024 × 112)，請鍵入：

```
ok setenv output-device mydev:r1280x1024x112
output-device=mydev:r1280x1024x112
```

重設系統：

```
ok reset-all
```

鍵入下列指令可獲得顯示裝置的可用解析度清單：

```
ok cd /pci@8,700000/SUNW,XVR-600@1
ok .screen-resolutions
```

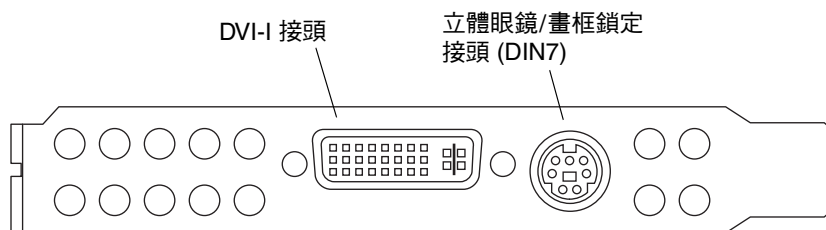

Sun XVR-600 繪圖加速器規格

本附錄提供了 Sun XVR-600 繪圖加速器的 I/O 連接埠規格。

- 第 45 頁「I/O 連接埠規格」
- 第 46 頁「DVI 視訊輸出連接埠」
- 第 48 頁「立體眼鏡輸出連接埠」

I/O 連接埠規格

外部 I/O 連接埠可供 Sun XVR-600 繪圖加速器背板 (圖 B-1) 上的 I/O 接頭加以使用。



■ B-1 Sun XVR-600 繪圖加速器 I/O 接頭

Sun XVR-600 繪圖加速器具有下列兩個外部 I/O 連接埠：

- 立體眼鏡/畫框鎖定 DIN7 接頭
- DVI-I 接頭

DVI 視訊輸出連接埠

圖 B-2 與表 B-1 顯示了 Sun XVR-600 繪圖加速器的 DVI 接頭與腳位訊號。DVI 視訊輸出連接埠是一個 30 針的接頭，可連接支援的工作站顯示器。DVI 視訊連接埠支援類比與數位解析度，但不能透過個別 DVI 連接埠同時使用兩種解析度。

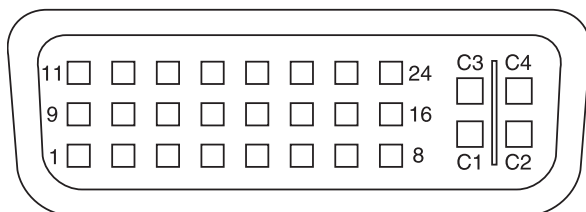


圖 B-2 Sun XVR-600 繪圖加速器 DVI 接頭

表 B-1 Sun XVR-600 繪圖加速器 DVI 視訊輸出連接埠

針腳	訊號
1	TMDS Data2 —
2	TMDS Data2+
3	TMDS Data2/4 Shield
4	無連接
5	無連接
6	DDC 時脈 (SCL)
7	DDC 雙向資料 (SDA)
8	類比垂直同步
9	TMDS Data1 —
10	TMDS Data1 +
11	TMDS Data1/3 Shield
12	無連接
13	無連接
14	+5V CD 電源

表 B-1 Sun XVR-600 繪圖加速器 DVI 視訊輸出連接埠 (續)

針腳	訊號
15	接地迴路：+5V，水平同步，垂直同步
16	熱插拔偵測
17	TMDS Data0 —
18	TMDS Data0+
19	TMDS Data0/5 shield
20	無連接
21	無連接
22	TMDS Clock shield
23	TMDS Clock+
24	TMDS Clock —
C1	紅色類比
C2	綠色類比
C3	藍色類比
C4	類比水平同步
C5	類比接地迴路：(紅色、綠色、藍色類比)

立體眼鏡輸出連接埠

圖 B-3 與表 B-2 顯示了 Sun XVR-600 繪圖加速器的立體眼鏡 DIN7 接頭與腳位訊號。

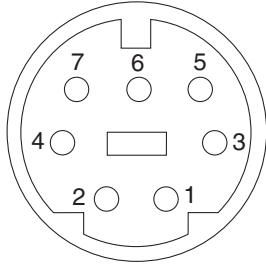


圖 B-3 Sun XVR-600 繪圖加速器 7 針 DIN 立體眼鏡母接頭

表 B-2 Sun XVR-600 繪圖加速器立體眼鏡接頭腳位

針腳	訊號
1	訊號接地
2	5.0V (已裝保險絲，最大電源 300mA，限制在 1.0A)
3	12.0V (已裝保險絲，最大電源 300mA，限制在 1.0A)
4	主要立體場域選擇輸出
5	從屬立體場域選擇輸入
6	無連接
7	無連接

索引

D

- defdepth, 31
- defdepth 24, 20
- DIN7 立體眼鏡接頭, 45, 48
- DVI 視訊接頭, 45, 46
- DVI-I 至 13W3 纜線, 23

F

- fake8, 20
- fbconfig, 19
 - defdepth 24, 20
 - fake8, 20
 - list, 5, 19
 - prconf, 33
 - propt, 32
- forceon, 30
- FRU ID, 7

I

- I/O 背板, 3
- I/O 接頭腳位, 45
 - DVI 視訊接頭, 45, 46
 - 立體眼鏡 DIN7 接頭, 45, 48

L

- list, 5, 19

M

- multisample, 30

O

- OpenGL 軟體修補程式, 12
- OpenGL 軟體套件, 12

P

- prconf, 33
- propt, 32

S

- Sun OpenGL for Solaris 套件名稱, 13, 14
- Sun XVR-600 繪圖加速器, 1
 - DVI 視訊接頭, 45, 46
 - FRU ID, 7
 - I/O 背板, 3
 - I/O 接頭腳位, 45
 - OpenGL 修補程式, 12
 - Sun OpenGL for Solaris 套件, 12

- Xservers 檔案，25
- 功能，3，29
- 立體眼鏡 DIN7 接頭，45，48
- 光碟目錄，10
- 多重取樣防鋸齒，29
- 安裝套件，1
- 安裝軟體，15
- 安裝程序，5
- 技術支援，8
- 系統組態，22
- 移除軟體，18
- 設定預設主控台，41，42
- 軟體安裝，9
- 軟體套件，10
- 軟體套件位置，10，12
- 畫框鎖定，35
- 硬體安裝，21
- 視訊格式，5，6
- 概觀，2
- 說明頁，19
- 螢幕解析度，5
- 變更解析度，23

SUNWjfb_config 說明頁，19，23

X

- Xinerama，26
 - 使用，26
 - 限制，27
- Xservers 檔案，25

五劃

- 主控台顯示，設定預設，41
- 功能，3，4
- 功能，使用，29
- 可月，30
- 平台文件，22
- 立體眼鏡 DIN7 接頭，45，48

六劃

- 光碟目錄，10
- 多重取樣
 - forceon，30
 - multisample，30
 - 可月，30
 - 停用，31
 - 停月，30
- 多個繪圖加速器，設定，25
- 安裝套件，1
- 安裝軟體，15
- 安裝程序，5
- 色彩深度，設定預設，31
- 色彩圖閃爍，20

七劃

- 技術支援，8
- 系統組態，22
- 防鋸齒，多重取樣，29

九劃

- 背板，3，45

十劃

- 修補程式
 - Sun OpenGL 1.2.3 for Solaris，12
 - Sun OpenGL 1.3 for Solaris，12
- 套件，軟體，10，12
- 套件名稱
 - Sun OpenGL 1.2.3 for Solaris，14
 - Sun OpenGL 1.3 for Solaris，13
 - Sun XVR-600 繪圖加速器，11
- 套件位置
 - OpenGL，12
 - Sun XVR-600 繪圖加速器，10

十一劃

- 動態多重取樣防鋸齒，29
 - samples，30
 - 啟用所有 OpenGL 應用程式，30
- 移除軟體，18
- 設定多個繪圖加速器，25
 - Xinerama，26
 - Xservers 檔案，25
- 設定預設主控台，41，42
- 軟體安裝，9
- 軟體修補程式，12
- 軟體套件，10，12
- 軟體需求，9

十二劃

- 畫框鎖定
 - 設定繪圖加速器，36
 - 說明，35
- 畫框鎖定纜線組件
 - 訂購，36
 - 連接，39
 - 說明，38
- 硬體安裝，21
- 視訊格式，5，6

十三劃

- 腳位，I/O 接頭，45
- 裝置組態，檢查
 - prconf，33
 - propt，32
- 解析度，5，6
- 解析度，變更，23
- 預設主控台，設定，41，42
- 預設主控台顯示，設定，41
- 預設色彩深度，31

十四劃

- 說明，說明頁，19
- 說明頁，19
 - fbconfig，19
 - help，19
 - SUNWjfb_config，19

十五劃

- 樣本大小，多重取樣，30

十六劃

- 螢幕解析度，5，6

二十三劃

- 變更解析度，23

二十五劃以上

- 纜線
 - DVI-I 至 13W3，23
 - 畫框鎖定，36

