



Sun Fire™ V440 Server

2 腳架裝指南

Sun Microsystems, Inc.
4150 Network Circle
Santa Clara, CA 95054 U.S.A.
650-960-1300

文件號碼：817-3137-10
2003 年 7 月，修訂版 A

將您對此文件的意見傳送到：<http://www.sun.com/hwdocs/feedback>

Copyright 2003 Sun Microsystems, Inc., 4150 Network Circle, Santa Clara, California 95054, U.S.A. 版權所有。

Sun Microsystems, Inc. 對於本文件提及產品所採用的技術擁有其相關智慧財產權。這些智慧財產權包括 <http://www.sun.com/patens> 所列之一項或多項美國專利，以及在美國與其他國家已經申請到或正在申請的一項或多項專利，但並不以此為限。

本文件以及其所屬的產品均需依照特定授權散播，限制其使用方式、複製、散播與反解譯。除非事先獲得 Sun 以及相關授權公司的書面許可，否則此產品與此文件的任何部分均不得以任何方式重製成任何格式。

協力廠商軟體 (包括字型技術) 均有版權，並由 Sun 的供應商所授權。

此產品或許有部份是從 Berkeley BSD 系統衍伸而來，此部份已向加州大學取得授權許可。UNIX 為在美國與其他國家的註冊商標，並已向 X/Open Company, Ltd. 取得獨家授權。

Sun、Sun Microsystems、Sun 標誌、OpenBoot、AnswerBook2、docs.sun.com、SunSolve Online、Sun Fire 與 Solaris 為 Sun Microsystems, Inc. 在美國及其他國家之商標或註冊商標。

所有的 SPARC 商標都按授權許可使用，是 SPARC International, Inc. 在美國和其他國家的商標或註冊商標。具有 SPARC 商標的產品都是採用 Sun Microsystems, Inc. 開發的架構。

OPEN LOOK 與 Sun™ Graphical User Interface 是由 Sun Microsystems, Inc. 為其使用者與下游申請授權者所開發的。Sun 由衷感謝 Xerox 為電腦產業在研發視覺與圖形使用介面觀念上所做的創舉。Xerox 並不只將 Xerox Graphical User Interface 單獨授權給 Sun 而已，Sun 所獲得的授權許可亦涵蓋了開發 OPEN LOOK GUI，並遵守 Sun 書面授權合約的下游授權廠商。

美國政府權限 — 商業用途。政府人員應遵守 Sun Microsystems, Inc. 的標準授權合約，而且適用於 FAR 及其補充文件的條款。

此處提供之物品僅以本文件為限，任何明確或隱含之條件、陳述與擔保，包括任何隱含之銷售保固、適合某特定目的或無傷害保證，均屬無效，但若法律裁定此無效聲明違法，則不在此限。



請
回收



Adobe PostScript

目錄

前言 v

將 Sun Fire V440 伺服器安裝至 2 腳機架 1

2 腳機架架裝與設定工作檢查清單 2

2 腳機架架裝零件清單 3

將安裝托架固定於機箱 4

定位裝配孔 5

安裝裝配螺絲 6

將伺服器安裝於機架 7

將伺服器安裝到已裝有設備的機架 8

下一步 10

前言

*Sun Fire V440 Server 2 腳架裝指南*提供如何將 Sun Fire™ V440 Server 安裝到 2 腳機架的指示。將伺服器安裝到 4 腳機架的指示包含在 *Sun Fire V440 Server 安裝指南*中。

本書組織結構

本指南包含一個單一的章節，而且替換了 *Sun Fire V440 Server 安裝指南*中，所有架裝和纜線管理支架的指示。不過，將伺服器安裝到 2 腳機架完成後，您必須使用 *Sun Fire V440 Server 安裝指南*來完成伺服器安裝。

相關文件

應用	標題	文件號碼
最新產品資訊	<i>Sun Fire V440 伺服器產品注意事項</i>	817-2849-10
佈線和開機概觀	<i>Sun Fire V440 Server Setup: Cabling and Power On</i>	816-7734
系統安裝	<i>Sun Fire V440 Server 安裝指南</i>	817-2809-10
管理	<i>Sun Fire V440 Server 管理指南</i>	817-2818-10
零件安裝與拆除	<i>Sun Fire V440 Server Parts Installation and Removal Guide</i>	816-7729
診斷與疑難排解	<i>Sun Fire V440 Server 診斷與疑難排解指南</i>	817-2873-10
Sun Advanced Lights Out Manager (ALOM) 系統控制器	<i>Sun Advanced Lights Out Manager (ALOM) Online Help</i>	817-2494

如何取得 Sun 的說明文件

連上以下網站便可檢視、列印或購買 Sun 的各式各樣說明文件，各種語言版本也包括在內：

<http://www.sun.com/documentation>

與 Sun 技術支援部門聯繫

如果您有任何關於此產品，但在此文件中沒有答案的技術問題，請查詢以下的 URL：

<http://www.sun.com/service/contacting>

Sun 歡迎您提出寶貴意見

Sun 非常樂於提高文件品質，誠心歡迎您的建議與意見。您可以到以下網頁，傳送您的意見：

<http://www.sun.com/hwdocs/feedback>

請在您的意見上註明文件的標題及號碼：

Sun Fire V440 Server 2 腳架裝指南，文件號碼 817-3137-10

將 Sun Fire V440 伺服器安裝 至 2 腳機架

本章提供將 Sun Fire V440 伺服器安裝到 2 腳機架的逐步說明。

注意 – 當 Sun Fire V440 伺服器安裝到 2 腳機架中時，只有磁碟機和電源供應器是可在機架中維修的，您需將伺服器從機架中卸下才能維修任何其他元件。請參閱 *Sun Fire V440 Server Parts Installation and Removal Guide* 取得更多資訊。

本章包含下列程序與資訊：

- 第 2 頁 「2 腳機架架裝與設定工作檢查清單」
- 第 3 頁 「2 腳機架架裝零件清單」
- 第 4 頁 「將安裝托架固定於機箱」
- 第 5 頁 「定位裝配孔」
- 第 6 頁 「安裝裝配螺絲」
- 第 7 頁 「將伺服器安裝於機架」
- 第 8 頁 「將伺服器安裝到已裝有設備的機架」

2 腳機架架裝與設定工作檢查清單

表 1 2 腳機架架裝與設定步驟概述

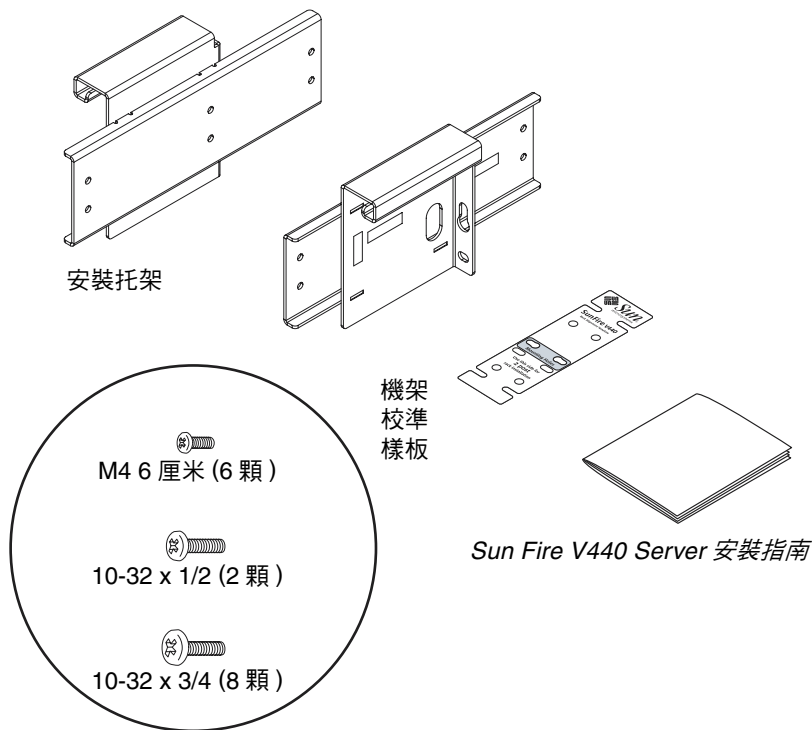
步驟	工作	請參閱
1	拆開架裝套件並查驗內容。	第 3 頁 「2 腳機架架裝零件清單」
2	將托架安裝到伺服器上。	第 4 頁 「將安裝托架固定於機箱」
3	定位裝配孔。	第 5 頁 「定位裝配孔」
4	安裝裝配螺絲。	第 6 頁 「安裝裝配螺絲」
5	將伺服器安裝到機架中。	第 7 頁 「將伺服器安裝於機架」

如果您要將伺服器安裝到已裝有設備的機架中，請參閱第 8 頁 「將伺服器安裝到已裝有設備的機架」一節。

完成此指南中的工作後，您就可以開始連接電纜及電線，然後打開伺服器電源了。如需這些指示，請參閱您文件光碟上的 *Sun Fire V440 Server 安裝指南*。從第二章的 「安裝選用元件」一節開始。

2 腳機架架裝零件清單

每個要安裝到機架中的 Sun Fire V440 伺服器都需有一組 2 腳架裝套件。您也需要文件光碟中的 *Sun Fire V440 Server 安裝指南*，以及出貨套件中的「機架校準」樣版。

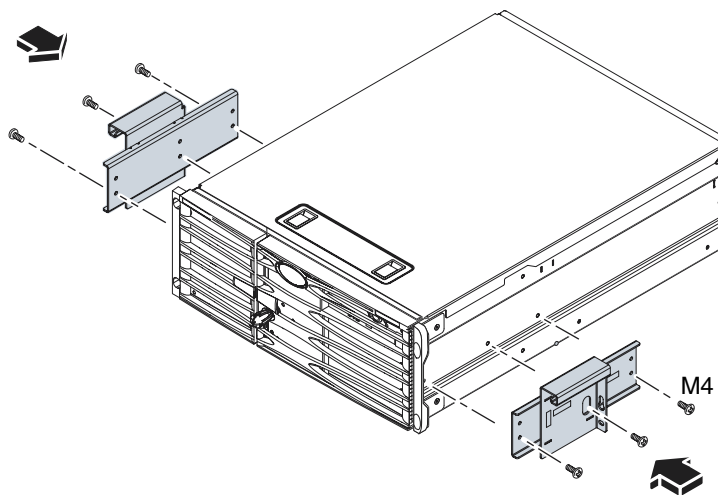


必要工具

- 長型 2 號十字螺絲起子

將安裝托架固定於機箱

- 使用每個托架三顆的 M4 螺絲，將安裝托架固定於機箱上。

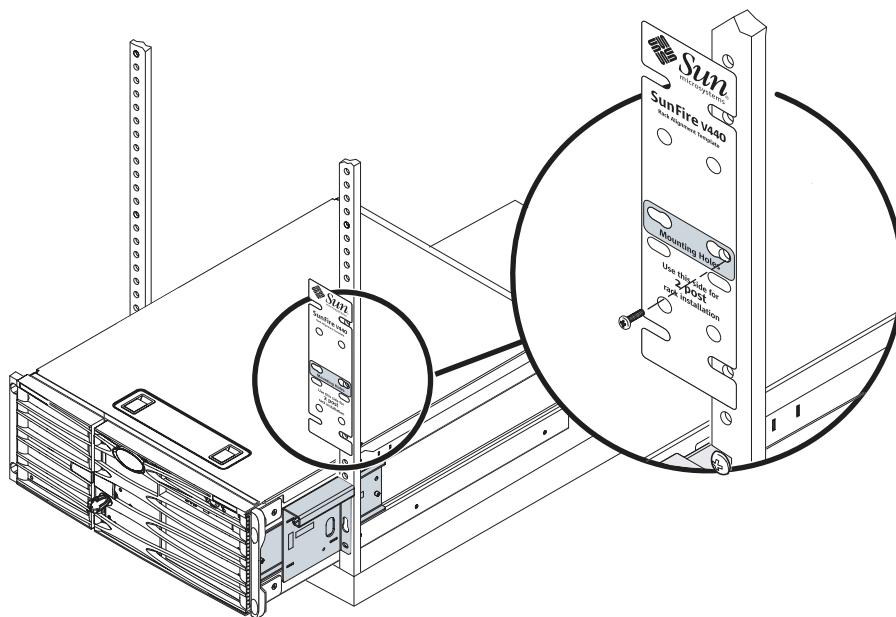


定位裝配孔

- 請使用機架校準樣板來定位並標示每一個垂直機架軌道上的裝配螺絲孔。為每個伺服器保留四個機架單位的空間 (7.0 英吋/17.8 公分)。

若要使用機架校準樣板，請完成下列步驟：

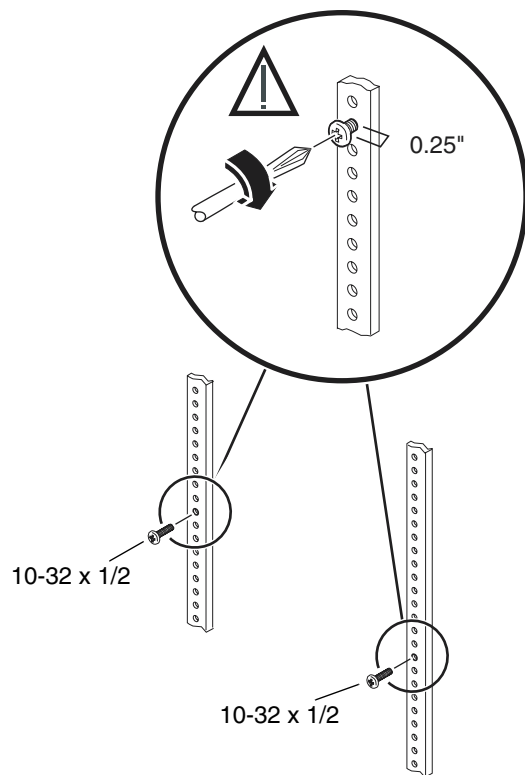
- a. 將機架校準樣板置於左前方垂直機架軌道上方，將標為 2 腳機架安裝的一面朝外。
- b. 將機架校準樣板置於伺服器要安裝之處，使機架校準樣板的底部對齊下方伺服器的頂部。請參見下圖。
- c. 調整機架校準樣板，使裝配孔對齊機架軌道孔中央並在該軌道孔上作記號。



安裝裝配螺絲

- 在左、右兩側的垂直機架軌道上各裝上一顆 10-32 x 1/2 螺絲。

使用您在上個步驟中標示的裝配孔。在您安裝伺服器之前，請勿將螺絲完全鎖緊。請在每個螺絲頭及機架軌道之間保留 0.25 英寸 (0.64 公分) 的間隔。



將伺服器安裝於機架



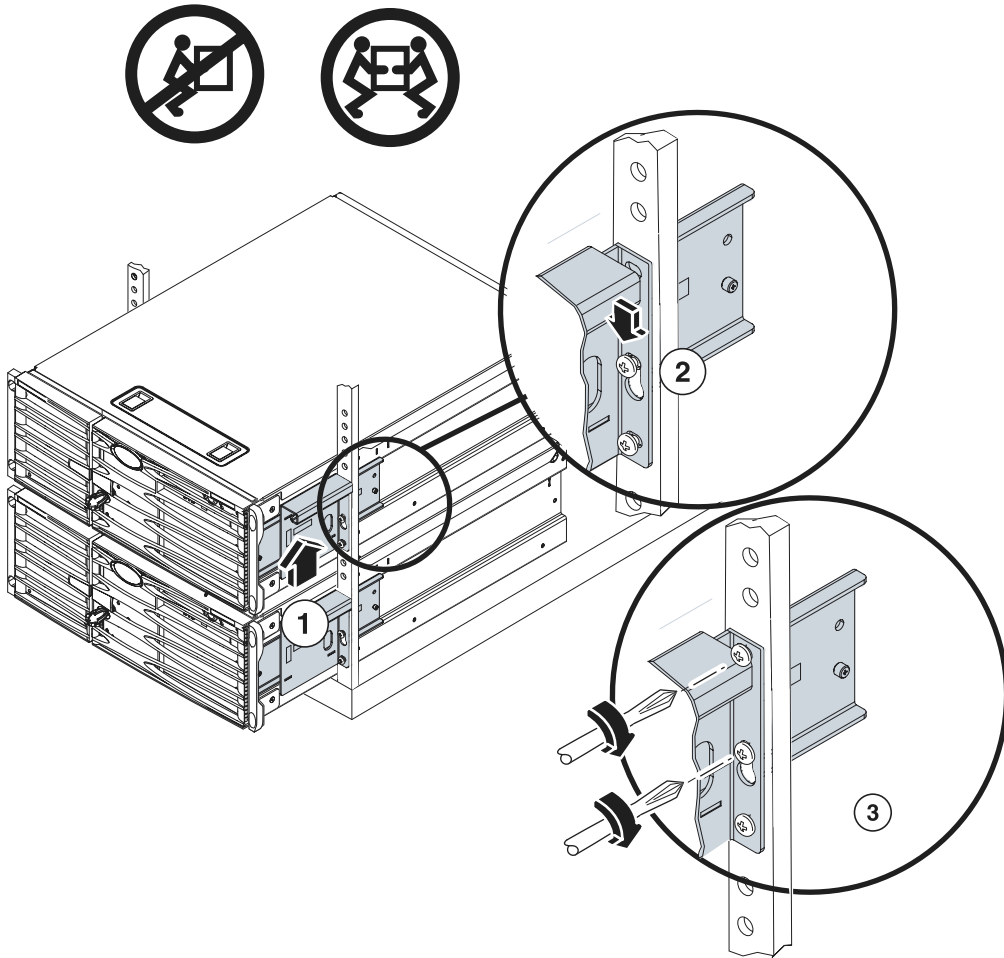
警告 – 在您安裝伺服器或從機架中卸下伺服器之前，請先確定機架很牢固，不會移動或向前傾斜。請參閱機架文件取得有關固定機架的資訊。



警告 – 伺服器很重，需要兩個人才能移動它。

1. 使伺服器背面朝向機架正面，抬起伺服器（伺服器的兩側各站一個人），並逐漸移向機架。
2. 將伺服器抬高，移到垂直機架軌道每一側的裝配螺絲上方，使螺絲頭可穿過大的孔。向下滑動伺服器，將它安置在裝配螺絲上。

3. 使用六顆 10-32 螺絲、兩顆螺絲和每一側的裝配螺絲將伺服器固定在垂直機架軌道上。



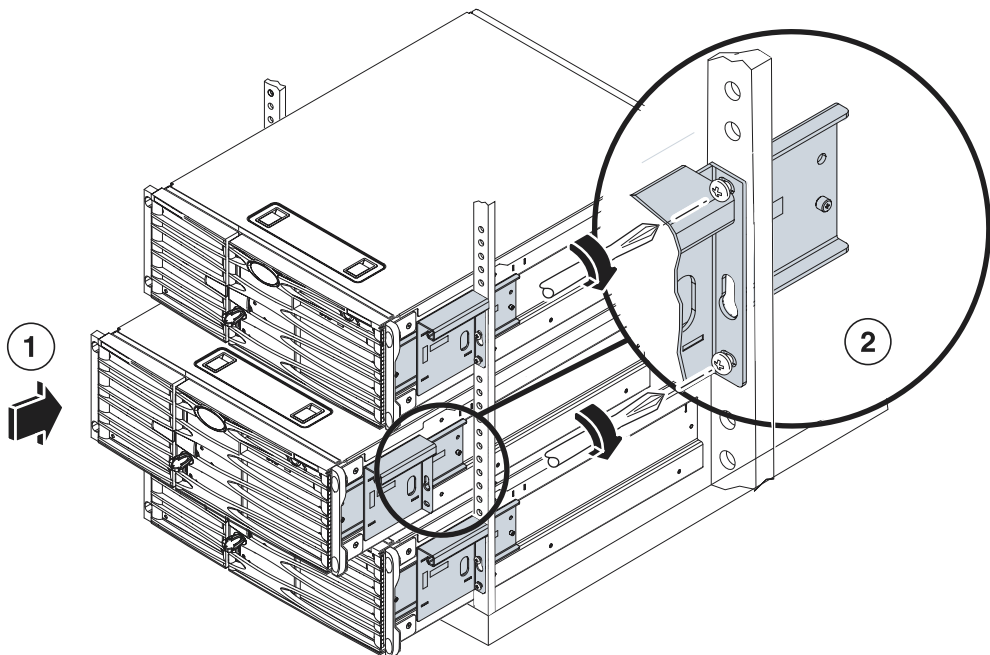
將伺服器安裝到已裝有設備的機架

使用每個托架三顆的 M4 螺絲將安裝托架固定於機箱上。請參閱第 4 頁「將安裝托架固定於機箱」中的說明。



警告 – 在已裝有設備的 2 腳機架中安裝或卸下伺服器時，請務必支撐伺服器的重量，以避免損壞機架中位於伺服器下方的元件。

1. 將伺服器滑入機架的空位中。
為每個伺服器保留四個機架單位的空間 (7.0 英吋/17.8 公分)。
2. 使用 2 號十字螺絲起子將頂端及底部螺絲鎖到左、右垂直機架軌道上。



下一步

下一步是連接電源線及乙太網路線，然後打開伺服器電源。請參閱「*Sun Fire V440 Server 安裝指南*」，從第二章的「安裝選用元件」一節開始。