



# Sun Fire™ V440 Server Handbuch für 2-Stützen-Rackeinbau

---

Sun Microsystems, Inc.  
4150 Network Circle  
Santa Clara, CA 95054 U.S.A.  
650-960-1300

Part No. 817-3130-10  
Juli 2003, Revision A

Bitte senden Sie Ihre Anmerkungen zu diesem Dokument an: <http://www.sun.com/hwdocs/feedback>

Copyright 2003 Sun Microsystems, Inc., 4150 Network Circle, Santa Clara, Kalifornien 95054, USA. Alle Rechte vorbehalten.

Sun Microsystems, Inc. hat die geistigen Eigentumsrechte für die Technik des Produkts, das in diesem Dokument beschrieben ist. Insbesondere und ohne Einschränkung können die geistigen Eigentumsrechte ein oder mehrere der US-Patente umfassen, die unter <http://www.sun.com/patents> aufgelistet sind, sowie ein oder mehrere zusätzliche Patente bzw. laufende Patentanmeldungen in den USA und in anderen Ländern.

Dieses Dokument und das zugehörige Produkt werden als Lizenz vertrieben, wodurch seine Verwendung, Vervielfältigung, Verbreitung und Dekompilierung eingeschränkt sind. Ohne vorherige schriftliche Genehmigung von Sun und gegebenenfalls seiner Lizenzgeber darf dieses Produkt oder Dokument weder ganz noch auszugsweise in irgendeiner Form oder mit irgendwelchen Mitteln reproduziert werden.

Die Software von Fremdherstellern, einschließlich der Schriftentechnologie, ist urheberrechtlich geschützt und wird von Sun-Lieferanten lizenziert.

Teile dieses Produkts können auf Berkeley BSD Systemen basieren, die von der University of California lizenziert werden. UNIX ist in den USA und in anderen Ländern eine eingetragene Marke, die ausschließlich durch X/Open Company, Ltd. lizenziert wird.

Sun, Sun Microsystems, das Sun-Logo, OpenBoot, AnswerBook2, docs.sun.com, SunSolve Online, Sun Fire und Solaris sind in den USA und anderen Ländern Marken oder eingetragene Marken von Sun Microsystems, Inc.

Alle SPARC-Marken werden unter Lizenz verwendet und sind Marken oder eingetragene Marken von SPARC International, Inc. in den USA und in anderen Ländern. Produkte, die SPARC Marken tragen, basieren auf einer von Sun Microsystems, Inc. entwickelten Architektur.

Die grafischen Benutzeroberflächen OPEN LOOK und Sun™ wurden von Sun Microsystems, Inc. für seine Benutzer und Lizenznehmer entwickelt. Sun anerkennt dabei die von Xerox geleistete Forschungs- und Entwicklungsarbeit auf dem Gebiet der visuellen und grafischen Benutzeroberflächen für die Computerindustrie. Sun ist Inhaber einer nicht ausschließlichen Lizenz von Xerox für die grafische Benutzeroberfläche von Xerox. Diese Lizenz gilt auch für die Lizenznehmer von Sun, die grafische Benutzeroberflächen von OPEN LOOK implementieren und sich an die schriftlichen Lizenzvereinbarungen mit Sun halten.

Rechte der Regierung der USA – Kommerzielle Software Für bei der Regierung beschäftigte Benutzer gilt die Standardlizenzvereinbarung von Sun Microsystems, Inc. sowie die einschlägigen Bestimmungen des FAR und seiner Ergänzungen.

DIE DOKUMENTATION WIRD IN DER VORLIEGENDEN FORM DELIEFERT, UND ALLE AUSDRÜCKLICHEN ODER IMPLIZITEN BEDINGUNGEN, ZUSICHERUNGEN UND GEWÄHRLEISTUNGEN, EINSCHLIESSLICH JEGLICHER IMPLIZITEN GEWÄHRLEISTUNG HINSICHTLICH HANDELSÜBLICHEN QUALITÄT, DER EIGNUNG FÜR EINEN BESTIMMTEN ZWECK UND DER WAHRUNG DER RECHTE DRITTER, WERDEN AUSGESCHLOSSEN, SOWEIT EIN SOLCHER HAFTUNGSAUSSCHLUSS GESETZLICH ZULÄSSIG IST.



Bitte  
wiederverwerten



Adobe PostScript

# Inhalt

---

**Vorwort** v

Checkliste der Aufgaben bei 2-Stützen-Rackeinbau und Setup 2

Übersicht der für den  
2-Stützen-Rackeinbau benötigten Teile 3

Anbringen der Montagewinkel am Server-Gehäuse 4

Ermitteln der Montagebohrungen 5

Anbringen der Montageschrauben 6

Einbau des Servers in das Rack 7

Einbau des Servers in ein bereits belegtes Rack 8

Nächste Schritte 10



# Vorwort

---

Das *Sun Fire™ V440 Server Handbuch für 2-Stützen-Rackeinbau* enthält Anweisungen zum Einbau eines Sun Fire™ V440 Servers in ein 2-Stützen-Rack. Anweisungen zum Einbau des Servers in ein 4-Stützen-Rack finden Sie im *Sun Fire V440 Server Installationshandbuch*.

---

## Aufbau dieses Handbuchs

Dieses Handbuch besteht aus einem einzigen Kapitel und ersetzt alle Anweisungen zur Rack-Montage und Kabelführung des *Sun Fire V440 Server Installationshandbuch*. Nach dem Einbau des Servers in ein 2-Stützen-Rack müssen Sie jedoch das *Sun Fire V440 Server Installationshandbuch* verwenden, um den Einbau des Servers vollständig auszuführen.

---

## Zugehörige Dokumentation

Zweck	Titel	Bestellnummer
Neueste Produktinformationen	<i>Sun Fire V440 Server Produkthinweise</i>	817-2830
Überblick über Verkabelung und Einschalten	<i>Sun Fire V440 Server Setup: Cabling and Power On</i>	816-7734
Systeminstallation	<i>Sun Fire V440 Server Installationshandbuch</i>	817-2802
Administrations-	<i>Sun Fire V440 Server Administrationshandbuch</i>	817-2811
Ein- und Ausbau von Komponenten	<i>Sun Fire V440 Server Parts Installation and Removal Guide</i>	816-7729
Fehlersuche und -behebung	<i>Sun Fire 440 Server Handbuch zur Fehlersuche und -behebung</i>	817-2865
System-Controller für Sun Advanced Lights Out Manager (ALOM)	<i>Sun Advanced Lights Out Manager (ALOM) Online Help</i>	817-2487

---

---

## Zugriff auf die Sun-Dokumentation

Unter der folgenden Internet-Adresse können Sie eine breite Auswahl von Sun-Dokumentationen, einschließlich lokalisierter Versionen, lesen, drucken oder kaufen:

<http://www.sun.com/documentation>

---

## Kontaktieren der technischen Unterstützung von Sun

Bei technischen Fragen zu diesem Produkt, die in diesem Dokument nicht beantwortet werden, finden Sie weitere Informationen unter:

<http://www.sun.com/service/contacting>

---

# Kommentare und Anregungen

Wir bemühen uns um eine stetige Verbesserung unserer Dokumentation und freuen uns über Ihre Kommentare und Anregungen. Senden Sie uns Ihre Kommentare unter:

<http://www.sun.com/hwdocs/feedback>

Bitte geben Sie den Titel und die Bestellnummer Ihres Dokuments an:

*Sun Fire™ V440 Server Handbuch für 2-Stützen-Rackeinbau*, Bestellnummer 817-3130-10





# Einbau eines Sun Fire V440 Servers in ein 2-Stützen-Rack

---

Dieses Kapitel 2 enthält schrittweise Anleitungen zum Einbau eines Sun Fire V440 Servers in ein 2-Stützen-Rack.

---

**Hinweis:** Beim Einbau eines Sun Fire V440 Servers in ein 2-Stützen-Rack können nur die Festplattenlaufwerke und die Netzanschlüsse bedient werden. Sie müssen den Server aus dem Rack ausbauen, wenn der Zugriff auf andere Komponenten erforderlich ist. Weitere Informationen finden Sie im *Sun Fire V440 Server Parts Installation and Removal Guide*.

---

Dieses Kapitel enthält die folgenden Anleitungen und Informationen:

- "Checkliste der Aufgaben bei 2-Stützen-Rackeinbau und Setup" auf Seite 2
- "Übersicht der für den 2-Stützen-Rackeinbau benötigten Teile" auf Seite 3
- "Anbringen der Montagewinkel am Server-Gehäuse" auf Seite 4
- "Ermitteln der Montagebohrungen" auf Seite 5
- "Anbringen der Montageschrauben" auf Seite 6
- "Einbau des Servers in das Rack" auf Seite 7
- "Einbau des Servers in ein bereits belegtes Rack" auf Seite 8

# Checkliste der Aufgaben bei 2-Stützen-Rackeinbau und Setup

**TABELLE 1** Übersicht der Schritte beim 2-Stützen-Rackeinbau und Setup

Schritt	Vorgang	Lesen Sie
1	Auspacken des Rackeinbau-Kits und überprüfen des Inhalts	“Übersicht der für den 2-Stützen-Rackeinbau benötigten Teile“ auf Seite 3
2	Anbringen der Montagewinkel am Server	“Anbringen der Montagewinkel am Server-Gehäuse“ auf Seite 4
3	Ermitteln der Montagebohrungen	“Ermitteln der Montagebohrungen“ auf Seite 5
4	Anbringen der Montageschrauben	“Anbringen der Montageschrauben“ auf Seite 6
5	Einbau des Servers in das Rack	“Einbau des Servers in das Rack“ auf Seite 7

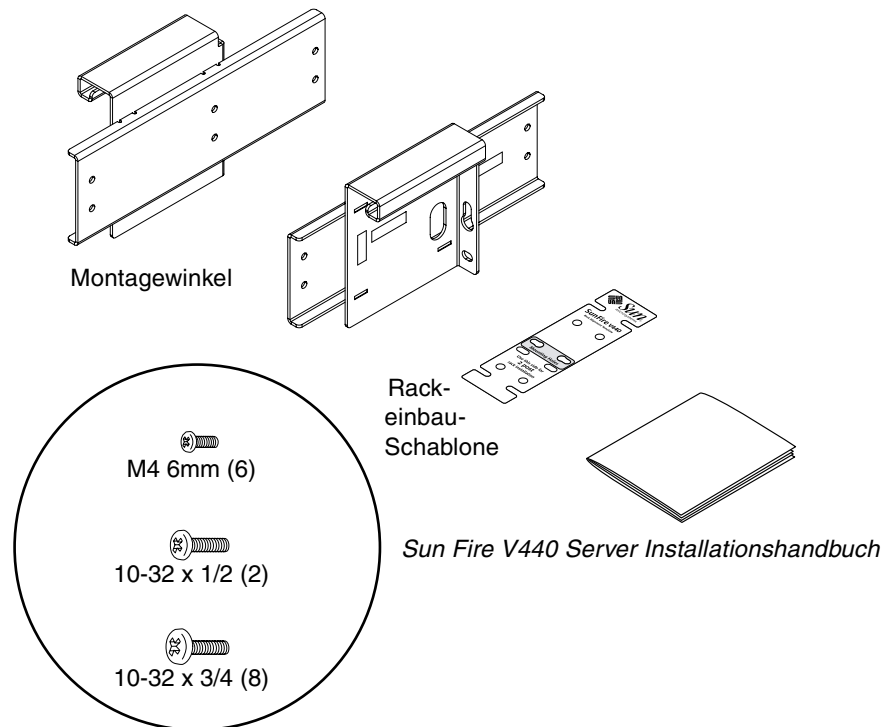
Wenn Sie den Server in ein bereits *belegtes* Rack einbauen, lesen Sie den Abschnitt “Einbau des Servers in ein bereits belegtes Rack“ auf Seite 8.

Nach dem Ausführen der in diesem Handbuch beschriebenen Schritte können Sie die Kabel anschließen und den Server einschalten. Die Anweisungen dazu finden Sie im *Sun Fire™ V440 Server Handbuch für 2-Stützen-Rackeinbau* auf Ihrer Dokumentations-CD. Beginnen Sie mit dem Abschnitt "Installieren optionaler Komponenten" in Kapitel 2.

---

# Übersicht der für den 2-Stützen-Rackeinbau benötigten Teile

Sie benötigen für jeden Sun Fire V440 Server, den Sie in ein Rack einbauen wollen, jeweils ein Kit für 2-Stützen-Rackeinbau. Sie benötigen außerdem das *Sun Fire™ V440 Server Handbuch für 2-Stützen-Rackeinbau* der Dokumentations-CD und die Rackeinbau-Schablone aus dem Ship Kit.



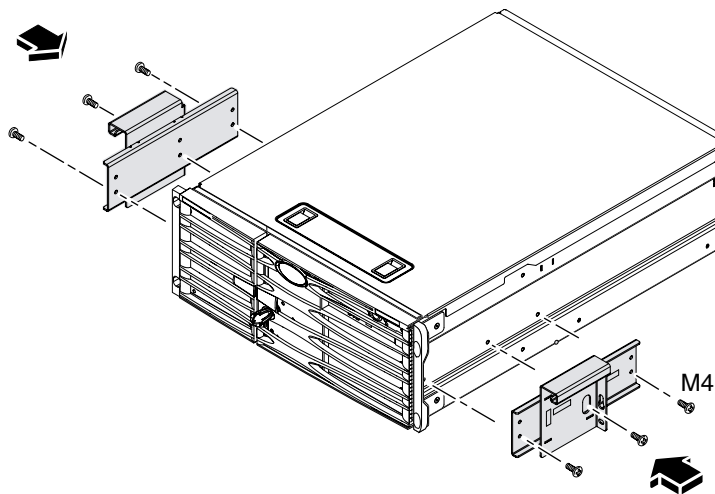
## Erforderliche Werkzeuge

- Langer Kreuzschlitzschraubendreher, Nr. 2

---

## Anbringen der Montagewinkel am Server-Gehäuse

- Bringen Sie die Montagewinkel mit jeweils drei M4-Schrauben pro Winkel am Servergehäuse an.



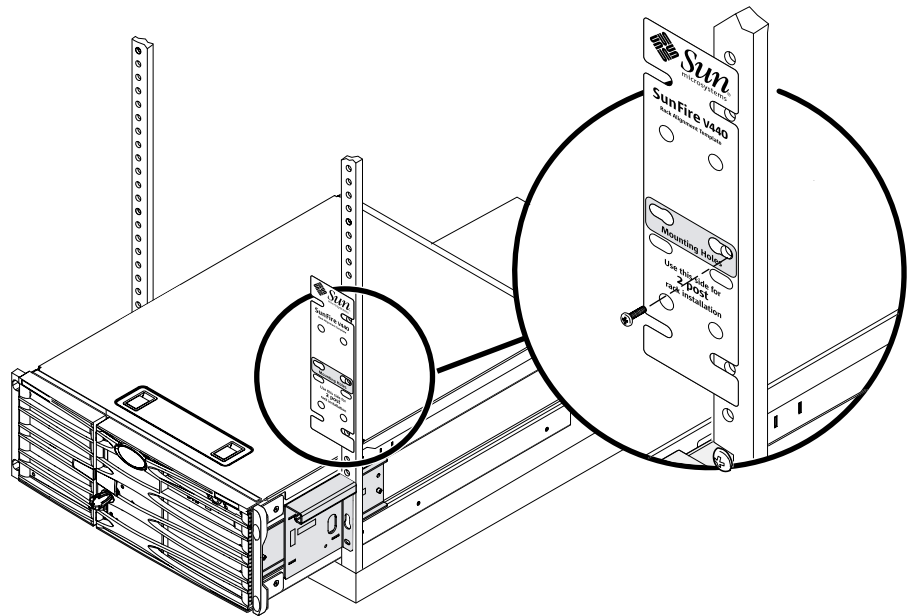
---

# Ermitteln der Montagebohrungen

- Ermitteln und markieren Sie die Bohrungen für die Montageschrauben auf jeder der beiden vertikalen Rackstreben mit Hilfe der Rackeinbau-Schablone. Pro Server werden vier Rackeinheiten (17,8 cm/7 Zoll) an Platz benötigt.

Befolgen Sie bei der Verwendung der Rackeinbau-Schablone diese Schritte:

- a. Legen Sie die Rackeinbau-Schablone auf die vertikale Rackstrebe, wobei die Seite für den 2-Stützen-Rackeinbau zu sehen sein muss.
- b. Setzen Sie die Schablone an die Stelle, an der der Server eingebaut werden soll, wobei der untere Rand der Schablone auf dem darunter liegenden Server-Gehäuse anliegt. Siehe dazu die nächste Abbildung.
- c. Verschieben Sie die Rackeinbau-Schablone, so dass die Montagebohrung über einer Bohrung der Rackstrebe liegt und markieren Sie die Bohrung der Strebe.

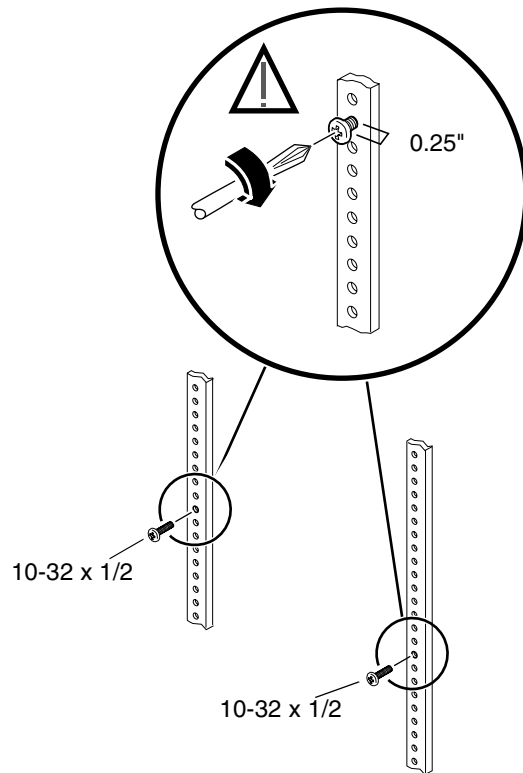


---

## Anbringen der Montageschrauben

- Bringen Sie eine 10-32 x 1/2 Schraube auf der linken und eine 10-32 x 1/2 Schraube auf der rechten Montagestrebe des Racks an.

Verwenden Sie die zuvor markierten Bohrungen. Ziehen Sie die Schrauben erst dann ganz fest, wenn der Server eingebaut ist. Belassen Sie eine Lücke von etwa 0,64 cm zwischen dem Schraubenkopf und der Montagestrebe.



---

# Einbau des Servers in das Rack



---

**Achtung:** Bevor Sie den Server in das Rack einbauen oder ausbauen, muss das Rack stabilisiert sein, so dass es sich nicht bewegen oder nach vorne kippen kann. Informationen zum Stabilisieren des Racks finden Sie in der mit dem Rack gelieferten Dokumentation.

---



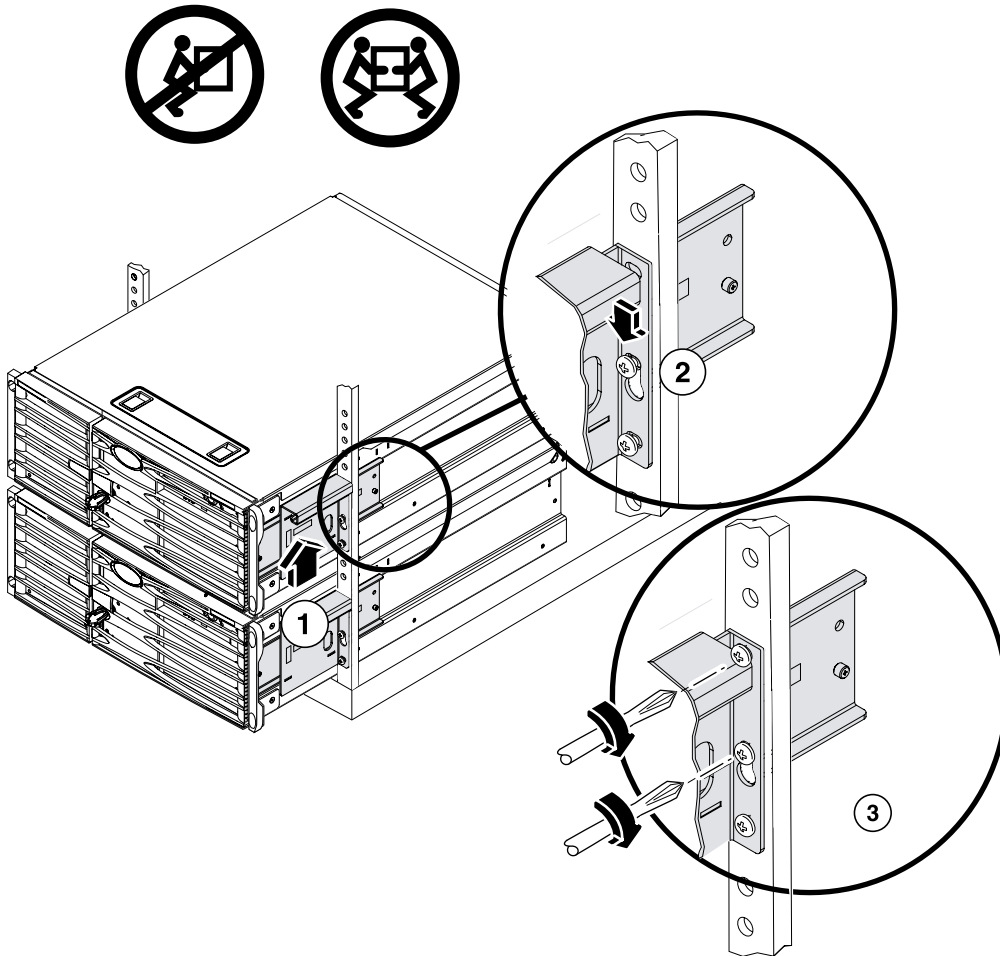
---

**Achtung:** Der Server ist schwer. Zum Heben des Servers sind zwei Personen erforderlich.

---

1. **Heben Sie den Server hoch (jeweils eine Person auf jeder Seite des Servers) und tragen Sie ihn so zum Schrank, dass die Rückseite des Servers zur Vorderseite des Racks zeigt**
2. **Heben Sie den Server über die Montageschraube an jeder vertikalen Strebe des Racks, so dass die große Bohrung über dem Schraubenkopf liegt.**  
Lassen Sie den Server nach unten gleiten, so dass er auf den Montageschrauben zu liegen kommt.

3. Verwenden Sie sechs 10-32 Schrauben (auf jeder Seite zwei Schrauben und die Montageschraube), um den Server an den vertikalen Streben des Racks zu befestigen.



---

## Einbau des Servers in ein bereits belegtes Rack

Bringen Sie die Montagewinkel mit jeweils drei M4-Schrauben pro Winkel am Servergehäuse an. Weitere Anweisungen finden Sie im "Anbringen der Montagewinkel am Server-Gehäuse" auf Seite 4.





---

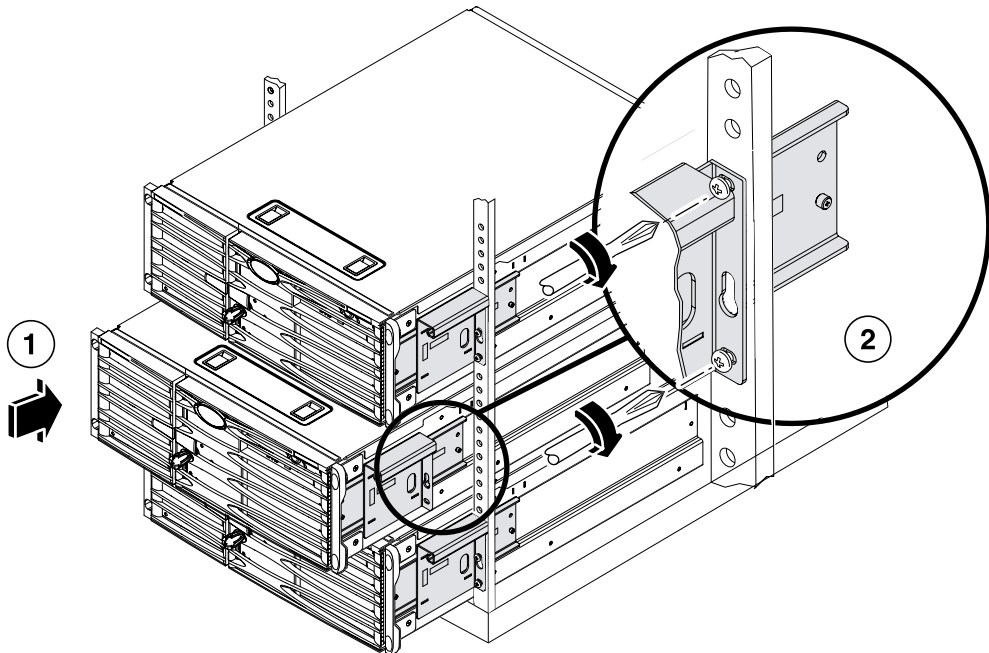
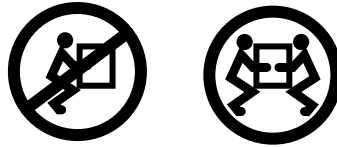
**Achtung:** Wenn Sie einen Server in ein bereits besetztes 2-Stützen-Rack einbauen oder ihn ausbauen, muss das Gewicht des Servers gestützt sein, damit die im Rack darunter installierte Komponente nicht beschädigt wird.

---

**1. Schieben Sie den Server in die noch freie Position des Racks.**

Pro Server werden vier Rackeinheiten (17,8 cm/7 Zoll) an Platz benötigt.

**2. Ziehen Sie die obere und untere Schraube an der rechten und linken vertikalen Rackstrebe mit einem Kreuzschlitzschraubendreher Nr. 2 fest.**



---

## Nächste Schritte

Als nächstes erfolgt das Anschließen der Strom- und Ethernetkabel und das Einschalten des Servers. Lesen Sie dazu das Handbuch *Sun Fire V440 Server Installationshandbuch* und beginnen Sie mit dem Abschnitt "Installieren optionaler Komponenten" in Kapitel 2.