



Guide de montage en armoire à deux colonnes du serveur Sun Fire™ V440

Sun Microsystems, Inc.
4150 Network Circle
Santa Clara, CA 95054 U.S.A.
650-960-1300

Part No. 817-3129-10
Juillet 2003, Revision A

Envoyez vos commentaires concernant ce document à l'adresse: <http://www.sun.com/hwdocs/feedback>

Copyright 2003 Sun Microsystems, Inc., 4150 Network Circle, Santa Clara, California 95054, Etats-Unis. Tous droits réservés.

Sun Microsystems, Inc. détient les droits de propriété intellectuelle relatifs à la technologie incorporée dans le produit décrit dans ce document. En particulier, et sans limitation, ces droits de propriété intellectuelle peuvent inclure un ou plusieurs brevets américains énumérés à <http://www.sun.com/patents> et un ou plusieurs brevets supplémentaires déposés ou en attente aux Etats-Unis et dans d'autres pays.

Ce produit ou document est protégé par un copyright et distribué avec des licences qui en restreignent l'utilisation, la copie, la distribution et la décompilation. Aucune partie de ce produit ou document ne peut être reproduite, sous quelque forme et par quelque moyen que ce soit, sans l'autorisation écrite préalable de Sun et de ses bailleurs de licence, s'il y en a.

Le logiciel détenu par des tiers, et qui comprend la technologie relative aux polices de caractères, est protégé par un copyright et licencié par des fournisseurs de Sun.

Des parties de ce produit peuvent être dérivées des systèmes Berkeley BSD licenciés par l'Université de Californie. UNIX est une marque déposée aux Etats-Unis et dans d'autres pays et licenciée exclusivement par X/Open Company, Ltd.

Sun, Sun Microsystems, le logo Sun, OpenBoot, AnswerBook2, docs.sun.com, SunSolve Online, Sun Fire, et Solaris sont des marques de fabrique ou des marques déposées de Sun Microsystems, Inc. aux Etats-Unis et dans d'autres pays.

Toutes les marques SPARC sont utilisées sous licence et sont des marques de fabrique ou des marques déposées de SPARC International, Inc. aux Etats-Unis et dans d'autres pays. Les produits portant les marques SPARC sont basés sur une architecture développée par Sun Microsystems, Inc.

L'interface d'utilisation graphique OPEN LOOK et Sun™ a été développée par Sun Microsystems, Inc. pour ses utilisateurs et licenciés. Sun reconnaît les efforts de pionnier de Xerox pour la recherche et le développement du concept des interfaces d'utilisation visuelle ou graphique pour l'industrie de l'informatique. Sun détient une licence non exclusive de Xerox sur l'interface d'utilisation graphique Xerox, cette licence couvrant également les licences de Sun qui mettent en place l'interface d'utilisation graphique OPEN LOOK et qui en outre se conforment aux licences écrites de Sun.

LA DOCUMENTATION EST FOURNIE "EN L'ÉTAT" ET TOUTES AUTRES CONDITIONS, DECLARATIONS ET GARANTIES EXPRESSES OU TACITES SONT FORMELLEMENT EXCLUES, DANS LA MESURE AUTORISEE PAR LA LOI APPLICABLE, Y COMPRIS NOTAMMENT TOUTE GARANTIE IMPLICITE RELATIVE A LA QUALITE MARCHANDE, A L'APTITUDE A UNE UTILISATION PARTICULIERE OU A L'ABSENCE DE CONTREFAÇON.



Merci de
Recycler



Adobe PostScript

Table des matières

Préface v

Liste des tâches d'installation et de montage en armoire à 2 colonnes 2

Inventaire pour le montage en armoire à 2 colonnes 3

Fixation des supports de montage au châssis 4

Localisation des trous de montage 5

Installation des vis de montage 6

Installation du serveur dans l'armoire 7

Installation du serveur dans une armoire équipée 8

Comment procéder ensuite 10

Préface

Le guide *Guide de montage en armoire à 2 colonnes du serveur Sun Fire™ V440* fournit des instructions sur l'installation d'un serveur Sun Fire™ V440 dans une armoire à 2 colonnes. Des instructions sur l'installation du serveur dans une armoire à 4 colonnes sont fournies par le guide *Guide d'installation du serveur Sun Fire™ V440*.

Organisation du manuel

Ce guide ne contient qu'un chapitre et toutes les instructions pour le montage en armoire et le bras de gestion des câbles se trouvent dans le *Guide d'installation du serveur Sun Fire™ V440*. Cependant, après avoir effectué l'installation du serveur dans une armoire à 2 colonnes, vous devez utiliser le *Guide d'installation du serveur Sun Fire™ V440* pour terminer l'installation du serveur.

Documentation connexe

Application	Titre	Part Number
Informations de dernière minute sur le produit	<i>Notes sur le serveur Sun Fire V440</i>	817-2829
Présentation du câblage et de l'alimentation	<i>Sun Fire V440 Server Setup: Cabling and Power On</i>	816-7734
Installation du système	<i>Guide d'installation du serveur Sun Fire™ V440</i>	817-2801
Administration	<i>Guide d'administration du serveur Sun Fire V440</i>	817-2810
Installation et dépose des pièces	<i>Sun Fire V440 Server Parts Installation and Removal Guide</i>	816-7729
Dépannage et diagnostic	<i>Guide de dépannage et de diagnostic du serveur Sun Fire V440</i>	817-2864
Sun Advanced Lights Out Manager (ALOM) system controller	<i>Sun Advanced Lights Out Manager (ALOM) Online Help</i>	817-2486

Accès à la documentation Sun

Vous pouvez consulter, imprimer ou acheter de nombreux titres de la documentation Sun, dont des versions localisées, à l'adresse :

<http://www.sun.com/documentation>

Contactez l'assistance technique de Sun

Si ce document ne répond pas à toutes vos questions techniques sur ce produit, consultez le site Web suivant :

<http://www.sun.com/service/contacting>

Vos commentaires sont les bienvenus

Sun souhaite améliorer sa documentation. Vos commentaires et suggestions sont donc les bienvenus. Vous pouvez nous soumettre vos commentaires à l'adresse :

<http://www.sun.com/hwdocs/feedback>

Veillez à mentionner le titre et la référence de votre document :

Guide de montage en armoire à 2 colonnes du serveur Sun Fire™ V440, référence n° 817-3129-10

Installation d'un serveur Sun Fire V440 dans une armoire à 2 colonnes

Ce chapitre fournit des instructions détaillées pour installer un serveur Sun Fire V440 dans une armoire à deux colonnes.

Remarque : Lorsqu'un serveur Sun Fire V440 est installé dans une armoire à 2 colonnes, seule la maintenance des disques et des systèmes d'alimentation est possible dans l'armoire. Pour assurer la maintenance des autres composants, vous devez retirer au préalable le serveur de l'armoire. Pour plus d'informations, reportez-vous au guide *Sun Fire V440 Server Parts Installation and Removal Guide*.

Ce chapitre porte sur les procédures et informations suivantes :

- "Liste des tâches d'installation et de montage en armoire à 2 colonnes" à la page 2
- "Inventaire pour le montage en armoire à 2 colonnes" à la page 3
- "Fixation des supports de montage au châssis" à la page 4
- "Localisation des trous de montage" à la page 5
- "Installation des vis de montage" à la page 6
- "Installation du serveur dans l'armoire" à la page 7
- "Installation du serveur dans une armoire équipée" à la page 8

Liste des tâches d'installation et de montage en armoire à 2 colonnes

TABLEAU 1 Présentation des étapes de montage et d'installation en armoire à 2 colonnes

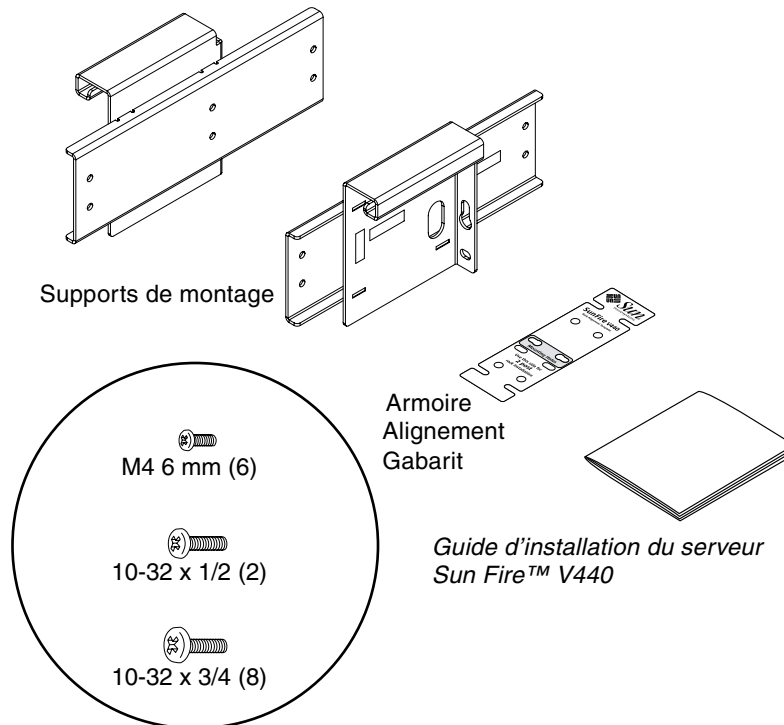
Etape	Tâche	Reportez-vous à la section
1	Déballer le kit de montage, puis vérifiez le contenu de l'emballage.	"Inventaire pour le montage en armoire à 2 colonnes" à la page 3
2	Fixez les supports au serveur.	"Fixation des supports de montage au châssis" à la page 4
3	Repérez les trous de montage.	"Localisation des trous de montage" à la page 5
4	Installez les vis de montage.	"Installation des vis de montage" à la page 6
5	Installez le serveur dans l'armoire.	"Installation du serveur dans l'armoire" à la page 7

Si vous installez un serveur dans une armoire *équipée*, reportez-vous à la section "Installation du serveur dans une armoire équipée" à la page 8.

Après avoir effectué les opérations décrites dans ce guide, vous pouvez connecter les câbles et les cordons et alimenter le serveur. Pour ces instructions, reportez-vous au *Guide de montage en armoire à 2 colonnes du serveur Sun Fire™ V440* sur votre CD de la documentation. Commencez par la section "Installation des composants optionnels" au Chapitre 2.

Inventaire pour le montage en armoire à 2 colonnes

Vous devez disposer d'un kit de montage en armoire à 2 colonnes pour chacun des serveurs Sun Fire V440 que vous devez installer dans l'armoire. Par ailleurs, vous devez disposer du *Guide de montage en armoire à 2 colonnes du serveur Sun Fire™ V440* du CD de la documentation et du gabarit d'alignement figurant dans le kit de transport.

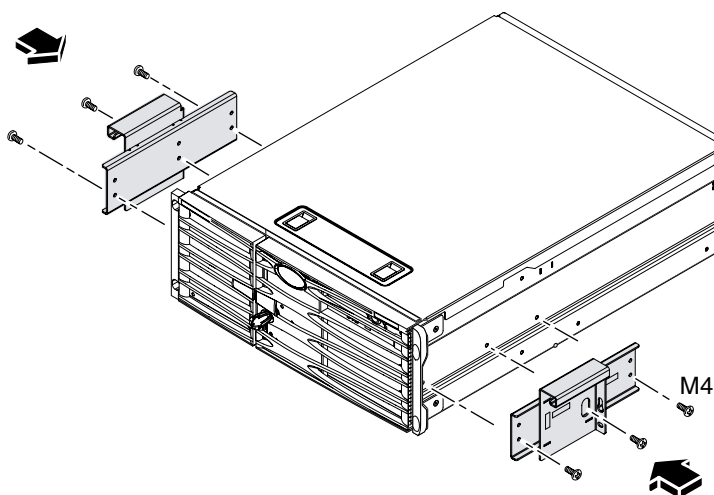


Outil requis

- Tournevis cruciforme long Phillips n°2

Fixation des supports de montage au châssis

- Fixez les supports de montage au châssis à l'aide de trois vis M4 par support.

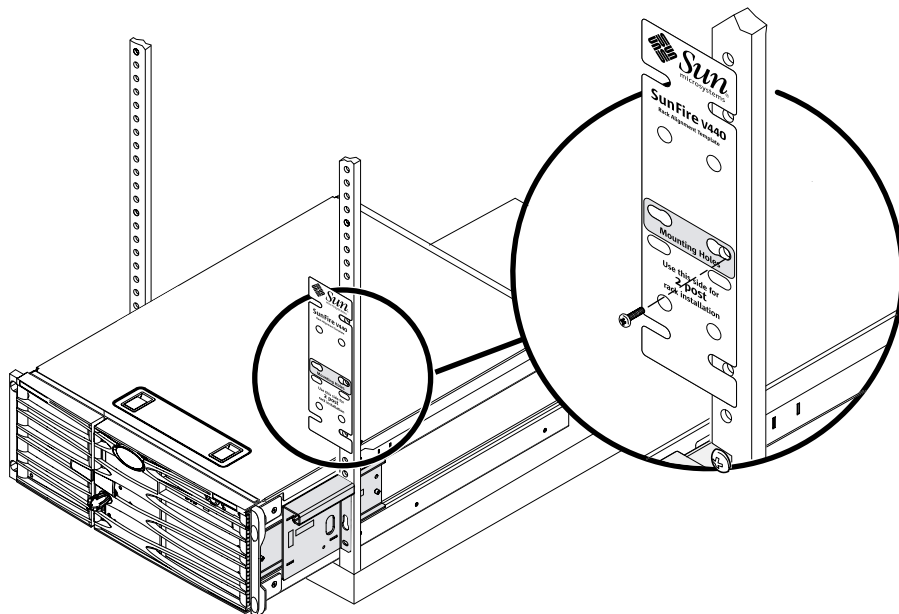


Localisation des trous de montage

- Utilisez le gabarit d'alignement pour repérer et marquer les trous des vis de montage sur les rails verticaux de l'armoire. Comptez quatre unités de rack (7,0 pouces/17,8 cm) par serveur.

Pour utiliser le gabarit d'alignement, exécutez la procédure suivante :

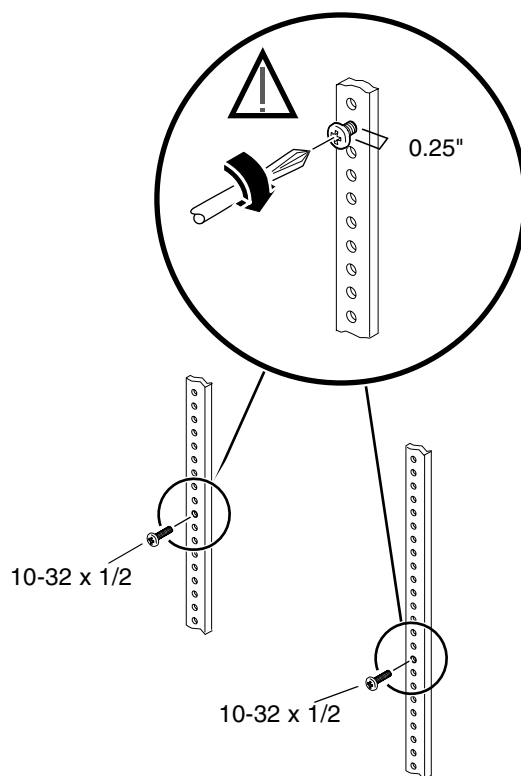
- a. Placez le gabarit d'alignement sur le rail vertical, en orientant le côté pour l'installation en armoire à 2 colonnes vers vous.
- b. Posez le gabarit à l'endroit où vous souhaitez installer le serveur en alignant le bas du gabarit avec le haut du serveur. Reportez-vous à la figure ci-dessous.
- c. Ajustez le gabarit d'alignement de manière à centrer le trou de montage avec le trou correspondant sur le rail de l'armoire, puis marquez ce trou.



Installation des vis de montage

- Installez une vis 10-32 x 1/2 sur le rail de montage vertical gauche, puis une autre vis du même type sur les rails verticaux droit de l'armoire.

Utilisez les trous que vous avez marqués dans l'étape précédente. Ne serrez pas complètement les vis avant d'avoir terminé l'installation du serveur. Laissez un espace de 0,64 cm entre la tête des vis et le rail de l'armoire.



Installation du serveur dans l'armoire



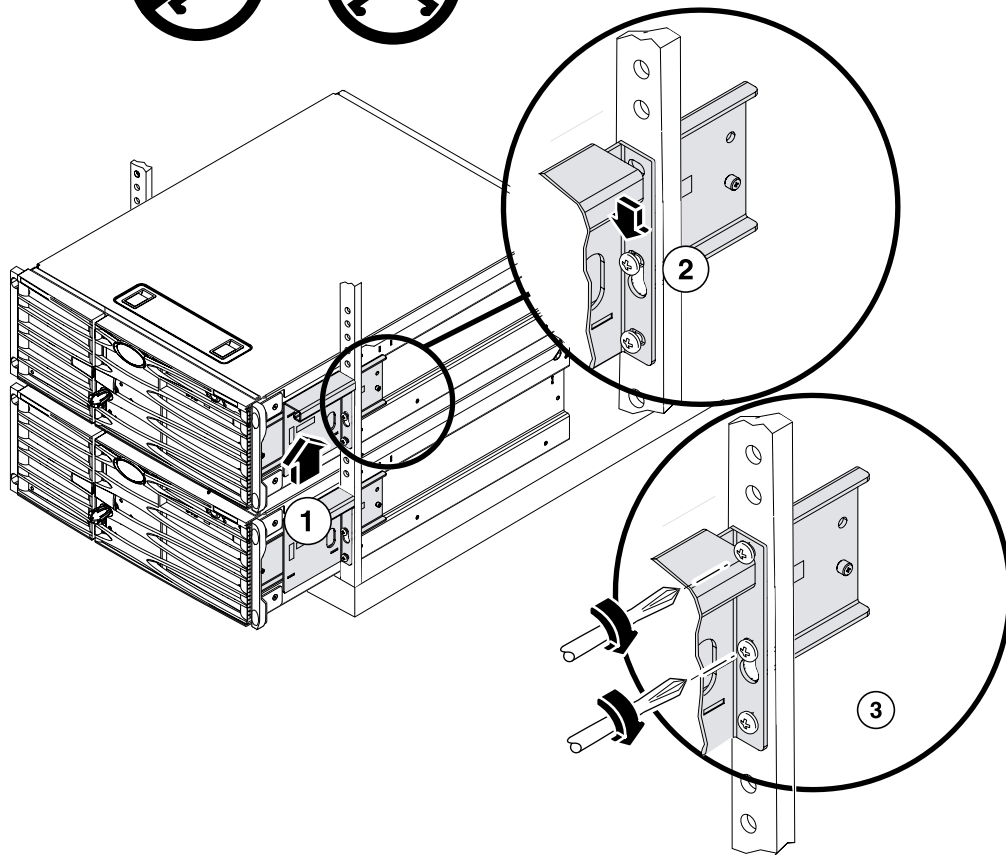
Attention : Avant d'installer ou de retirer le serveur de l'armoire, vérifiez que l'armoire est stabilisée, qu'elle ne risque pas de se déplacer, ni de basculer vers l'avant. Pour plus d'informations sur la stabilisation de l'armoire, consultez la documentation relative à l'armoire.



Attention : Le serveur est relativement lourd. Deux personnes sont nécessaires pour le déplacer.

1. **Soulevez le serveur (une personne sur chaque côté), puis rapprochez l'arrière du serveur vers la face avant de l'armoire.**
2. **Placez le serveur au dessus des vis de montage sur chaque côté du rail vertical de l'armoire de sorte que le grand trou cache la tête de la vis.**
Faites glisser le serveur vers le bas pour le faire reposer sur les vis de montage.

3. Fixez le serveur aux rails verticaux de l'armoire en utilisant six vis 10-32, deux vis et la vis de montage sur chaque côté.



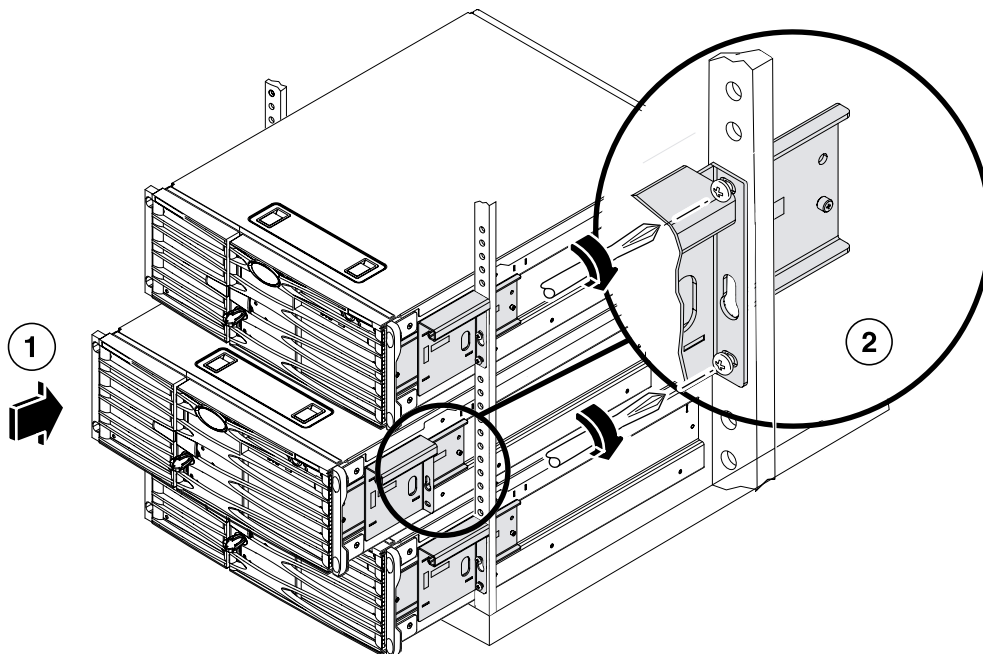
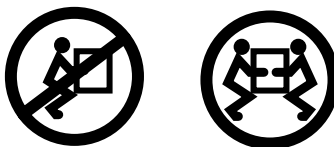
Installation du serveur dans une armoire équipée

Fixez les supports de montage au châssis en utilisant trois vis M4 par support. Reportez-vous à la section "Fixation des supports de montage au châssis" à la page 4 pour connaître les instructions.



Attention : Si vous installez ou déposez un serveur au niveau d'une armoire à 2 colonnes équipée, veillez à supporter le poids du serveur pour ne pas endommager le composant installé sous le serveur.

1. Faites glisser le serveur dans l'emplacement libre de l'armoire.
Comptez quatre unités de rack (7,0 pouces/17,8 cm) par serveur.
2. Fixez les vis supérieures et inférieures aux rails verticaux droit et gauche de l'armoire à l'aide d'un tournevis cruciforme Phillips n°2.



Comment procéder ensuite

Les prochaines étapes expliquent comment connecter les cordons d'alimentation et les câbles Ethernet et alimenter le serveur. Reportez-vous au *Guide d'installation du serveur Sun Fire™ V440*, en commençant par la section "Installation des composants optionnels" au Chapitre 2.