



# Sun Fire™ V440 Server

## 診斷與疑難排解指南

---

Sun Microsystems, Inc.  
4150 Network Circle  
Santa Clara, CA 95054 U.S.A.  
650-960-1300

文件號碼：817-2873-10  
2003 年 7 月，修訂版 A

將您對此文件的意見傳送到：<http://www.sun.com/hwdocs/feedback>

Copyright 2003 Sun Microsystems, Inc., 4150 Network Circle, Santa Clara, California 95054, U.S.A. 版權所有。

Sun Microsystems, Inc. 對於本文件提及的技術擁有其相關智慧財產權。這些智慧財產權包括 <http://www.sun.com/patens> 所列之一項或多項美國專利，以及在美國與其他國家已經申請到或正在申請的一項或多項專利，但並不以此為限。

本文件以及其所屬的產品均需依照特定授權散播，限制其使用方式、複製、散播與反解譯。除非事先獲得 Sun 以及相關授權公司的書面許可，否則此產品與此文件的任何部分均不得以任何方式重製成任何格式。

協力廠商軟體 (包括字型技術) 均有版權，並由 Sun 的供應商所授權。

此產品或許有部份是從 Berkeley BSD 系統衍伸而來，此部份已向加州大學取得授權許可。UNIX 為在美國與其他國家的註冊商標，並已向 X/Open Company, Ltd. 取得獨家授權。

Sun、Sun Microsystems、Sun 標誌、AnswerBook2、docs.sun.com、Sun Fire、OpenBoot、SunVTS、Java、SunSolve 與 Solaris 都是 Sun Microsystems, Inc. 在美國與其他國家的商標或註冊商標。

所有的 SPARC 商標都按授權許可使用，是 SPARC International, Inc. 在美國和其他國家的商標或註冊商標。具有 SPARC 商標的產品都是採用 Sun Microsystems, Inc. 開發的架構。

OPEN LOOK 與 Sun™ Graphical User Interface 是由 Sun Microsystems, Inc. 為其使用者與下游申請授權者所開發的。Sun 由衷感謝 Xerox 為電腦產業在研發視覺與圖形使用介面觀念上所做的創舉。Sun 對於 Xerox Graphical User Interface 擁有 Xerox 的非獨家授權，授權範圍亦涵蓋了製作 OPEN LOOK GUI 的 Sun 的獲授權者，以及遵循 Sun 的撰寫軟體授權合約的其他人。

美國政府權限 — 商業用途。政府人員應遵守 Sun Microsystems, Inc. 的標準授權合約，而且適用於 FAR 及其補充文件的條款。

此處提供之物品僅以本文件為限，任何明確或隱含之條件、陳述與擔保，包括任何隱含之銷售保固、適合某特定目的或無傷害保證，均屬無效，但若法律裁定此無效聲明違法，則不在此限。



Adobe PostScript

# 目錄

---

## 前言 xi

### 第 I 部分 診斷

#### 1. 診斷工具簡介 1

各式各樣的工具 2

#### 2. 診斷與開機程序 7

關於診斷與開機程序 8

開場：系統控制器開機 8

階段一：OpenBoot 韌體與 POST 9

階段二：OpenBoot 診斷測試 15

階段三：作業環境 23

工具與開機程序：摘要 32

隔離系統中的故障 32

監視系統 34

監視系統使用 Sun 進階無電管理軟體 35

監視系統使用 Sun Management Center 36

操練系統 39

使用 SunVTS 軟體操練系統 40

操練系統使用 Hardware Diagnostic Suite 42

辨認記憶體模組的參照	43
實體識別碼	43
邏輯記憶庫	44
邏輯記憶庫與實體記憶庫的對應	44
辨認 CPU/記憶體模組	45
OpenBoot 診斷測試說明參考資料	46
I <sup>2</sup> C 診斷測試訊息解譯參考資料	48
診斷輸出用詞參考資料	50

### **3. 隔離故障零件 53**

如何檢視與設定 OpenBoot 組態變數	54
如何操作位置指示 LED	55
如何將系統置於診斷模式	57
如何略過韌體診斷	58
如何暫時略過診斷測試	59
如何進行最完整的診斷測試	61
如何利用 LED 隔離故障	62
如何利用 POST 診斷隔離故障	65
如何用互動式 OpenBoot 診斷測試隔離故障	67
如何檢視診斷測試結果結果	69
選擇故障隔離工具之參考資料	70

### **4. 監視系統 73**

如何使用監視系統 Sun Management Center	74
如何使用監視系統 Sun 進階無電管理軟體	79
如何使用 Solaris 系統資訊指令	93
如何使用 OpenBoot 資訊指令	94

- 5. **操練系統 95**
  - 如何使用 SunVTS 軟體操練系統 96
  - 如何檢查系統上是否已經安裝 SunVTS 軟體 100

## 第 II 部分 疑難排解

- 6. **疑難排解選項 105**
  - 關於更新的疑難排解資訊 106
    - 產品注意事項 106
    - 網站 106
  - 關於韌體與軟體修補程式管理 107
  - 關於 Sun Install Check 工具 107
  - 關於 Sun Explorer Data Collector 108
  - 關於 Sun Remote Services Net Connect 108
  - 關於設定系統進行疑難排解 109
    - 硬體監控機制 109
    - 自動系統復原設定 110
    - 遠端疑難排解功能 111
    - 系統主控台記錄 112
  - 關於 Core Dump 程序 113
  - 如何啓動 core dump 程序 113
  - 如何測試 Core Dump 設定 116
- 7. **疑難排解硬體問題 117**
  - 關於疑難排解中應該收集的資訊 118
    - 來自 ALOM 系統控制器的錯誤資訊 119
    - 來自 Sun Management Center 的錯誤資訊 119
    - 來自系統的錯誤訊息 119
    - 記錄系統的相關資訊 120

關於系統錯誤狀態	121
處理系統錯誤狀態	121
處理系統當機狀況	121
處理嚴重重設錯誤與紅色狀態例外	122
關於意外重新開機	123
如何針對作業系統尚有反應的系統進行疑難排解	124
如何針對意外重新開機的系統進行疑難排解	128
如何針對嚴重重設錯誤與紅色狀態例外進行疑難排解	139
如何針對無法開機的系統進行疑難排解	151
如何針對當機的系統進行疑難排解	157
<b>A. 設定系統主控台</b>	<b>161</b>
關於與系統通訊	162
關於 sc> 提示符號	166
關於 ok 提示符號	168
關於在 ALOM 系統控制器與系統主控台之間切換	171
如何進入 ok 提示處	172
如何使用序列管理埠	174
如何啟動網路管理埠	175
如何透過終端機伺服器存取系統主控台	177
如何透過 tip 連線存取系統主控台	180
如何修改 /etc/remote 檔案	183
如何透過英數字元終端機存取系統主控台	184
如何在 ttyb 確認序列埠	187
如何透過本機圖形顯示器存取系統主控台	188
系統主控台 OpenBoot 組態變數設定參考資料	192
<b>索引</b>	<b>193</b>



- 
- 圖 1-1 Sun Fire V440 Server 架構略圖 4
  - 圖 2-1 開機 PROM 與 SCC 9
  - 圖 2-2 在各 FRU 上執行的 POST 診斷 12
  - 圖 2-3 OpenBoot 診斷互動式測試功能表 18
  - 圖 2-4 邏輯記憶庫如何對應 DIMM 45
  - 圖 2-5 CPU/ 記憶體模組編號 45
  - 圖 3-1 選擇工具以隔離硬體故障 71
  - 圖 A-1 將系統主控台導向到不同的連接埠或裝置 163
  - 圖 A-2 裝置連接到系統主控台所使用的連接埠 164
  - 圖 A-3 分離的系統主控台與系統控制器「通道」 171
  - 圖 A-4 終端機伺服器與 Sun Fire V440 Server 之間的跳接面板連線 178
  - 圖 A-5 Sun Fire V440 Server 與其他 Sun 系統之間的 tip 連線 180





# 表

---

表 1-1	診斷工具摘要	2
表 2-1	OpenBoot 組態變數	13
表 2-2	OpenBoot 組態變數 <code>test-args</code> 關鍵字	17
表 2-3	診斷工具使用時機	32
表 2-4	故障隔離工具的 FRU 涵蓋範圍	32
表 2-5	無法由故障隔離工具直接隔離的 FRU	33
表 2-6	ALOM 監視項目	35
表 2-7	Sun Management Center 監視項目	36
表 2-8	Sun Management Center 所報告的裝置狀態	36
表 2-9	系統操練工具的 FRU 涵蓋範圍	39
表 2-10	無法由系統操練工具直接隔離的 FRU	40
表 2-11	Sun Fire V440 Server 的邏輯記憶庫與實體記憶庫對應	44
表 2-12	OpenBoot 診斷功能表測試	46
表 2-13	OpenBoot 診斷測試功能表指令	47
表 2-14	Sun Fire V440 Server 中的 I <sup>2</sup> C 匯流排裝置	48
表 2-15	診斷輸出中的縮寫或頭字語	50
表 4-1	使用 Solaris 系統資訊指令	93
表 4-2	使用 OpenBoot 資訊指令	94
表 5-1	適合在 Sun Fire V440 Server 上執行的 SunVTS 測試項目	99
表 6-1	啟動自動系統復原所需的 OpenBoot 組態變數設定	110

表 A-1	與系統通訊的方式	162
表 A-2	進入 ok 提示處的方法	173
表 A-3	連線至一般終端機伺服器所做的針腳跳接	178
表 A-4	影響系統主控台的 OpenBoot 組態變數	192

# 前言

---

《*Sun Fire V440 Server 診斷與疑難排解指南*》是給有經驗的系統管理員使用的，其中不僅說明 Sun Fire™ V440 伺服器與其診斷工具，並含有診斷與排解此伺服器問題的相關資訊。

---

## 閱讀本書之前

本書假設您已經熟悉電腦網路的觀念與術語，而且對於 Solaris™ 作業環境非常瞭解。

只有對本文討論的各項主題完全瞭解之後，才能完全運用本文件內的資訊。

- *Sun Fire V440 Server 管理指南*

---

## 本書組織結構

本書第一部份的章節安排與您所熟悉的其它書內容不同。每一章所含的要不就是觀念性的資訊，要不就是操作程序，但兩者絕對不會出現在同一章。請先翻閱觀念性的章節，獲得您必須瞭解的背景資訊與操作程序的內容。然後再閱讀介紹操作程序的章節，瞭解實際每一個操作步驟，這些章節很少甚至沒有任何說明資訊。

本章第二部份中的章節以及附錄同時含有操作程序與觀念。

為了協助讀者迅速找到您需要的資訊，每一章的第一頁都會摘要列出該章所涵蓋的範圍，而且每章結尾也都會列出所需的相關參考資料。

本書共分為兩個部分。第一部份說明各種診斷工具。

第 1 章介紹觀念，對 Sun Fire V440 伺服器上可以使用的診斷工具作概略性的介紹。

第 2 章也介紹觀念，除了詳細說明各種診斷工具的功能與使用方式之外，也會解釋各工具彼此之間的關係。

第 3 章則介紹操作程序，說明隔離故障零件的步驟。

第 4 章也介紹操作程序，說明如何監視系統。

第 5 章也介紹操作程序，說明如何操練系統。

本書第二部分說明疑難排解。

第 6 章介紹觀念與操作程序，解釋疑難排解選項及進行這些選項的操作步驟。

第 7 章也介紹觀念和操作程序，解釋疑難排解方法及硬體問題疑難排解的操作步驟。

附錄 A 介紹操作程序與觀念，其中說明系統主控台與系統控制器的背景資訊與使用方式。

---

## 使用 UNIX 指令

本文件不包含有關基本 UNIX<sup>®</sup> 指令及程序的資訊，如系統關機、系統開機以及設定裝置。

請參閱下列一項或多項資料，以取得此項資訊：

- *Solaris Handbook for Sun Peripherals*
- Solaris<sup>™</sup> 操作環境的 AnswerBook2<sup>™</sup> 線上說明文件
- 隨附於系統的其他軟體文件資料

---

## 排版慣例

字體*	意義	範例
AaBbCc123	指令、檔案和目錄的名稱；電腦的螢幕輸出	請編輯您的 <code>.login</code> 檔。 請使用 <code>ls -a</code> 列出所有的檔案。 % You have mail.
<b>AaBbCc123</b>	您所鍵入的內容（與電腦的螢幕輸出對照時）	% <b>su</b> Password:
<i>AaBbCc123</i>	書名、新字或專有名詞，以及要強調的字。請用實際的名稱或數值取代指令行變數。	閱讀 <i>使用手冊</i> 的第六章。 它們稱為 <i>class</i> 選項。 您必須以高階使用者的身分來做這件事。 若要刪除檔案，請鍵入 <code>rm 檔案名稱</code> 。

\* 您的瀏覽器設定可能與這些設定不同。

---

## 系統提示

提示類型	提示
Bourne shell 與 Korn shell	\$
Bourne shell 與 Korn shell superuser	#
C shell	機器名稱 %
C shell 高階使用者	機器名稱 #
ALOM 系統控制器	sc>
OpenBoot 韌體	ok
OpenBoot 診斷	obdiag>

---

## 相關說明文件

應用	標題	文件號碼
最新產品資訊	<i>Sun Fire V440 伺服器產品注意事項</i>	816-7733
佈線和開機概觀	<i>Sun Fire V440 Server Setup : Cabling and Power-On</i>	817-2858
系統安裝，包括機架安裝與佈線	<i>Sun Fire V440 Server 安裝指南</i>	816-7727
管理	<i>Sun Fire V440 Server 管理指南</i>	816-7728
零件安裝與拆除	<i>Sun Fire V440 Server Parts Installation and Removal Guide</i>	816-7729
Sun 進階無電管理軟體	<i>Sun Advanced Lights Out Manager (ALOM) Online Help</i>	817-2494
Sun Validation Test Suite (SunVTS)	<i>SunVTS User's Guide</i>	816-5144
	<i>SunVTS Test Reference Manual</i>	816-5145
	<i>SunVTS Quick Reference Card</i>	816-5146
	<i>SunVTS Documentation Supplement</i>	817-2116
Sun Management Center	<i>Sun Management Center Software User's Guide</i>	817-3027
Hardware Diagnostic Suite	<i>Sun Management Center Hardware Diagnostic Suite User's Guide</i>	816-5005
OpenBoot 組態變數	<i>OpenBoot Command Reference Manual</i>	816-1177

---

## 如何取得 Sun 的說明文件

連上以下網站便可檢視、列印或購買 Sun 的各式各樣說明文件，各種語言版本也包括在內：

<http://www.sun.com/documentation>

---

**注意** – 如需 Sun Fire V440 Server 的安全性、相容性和適用性的相關資訊，請參閱文件 CD 或上述線上位址的 *Sun Fire V440 Server 安全性及相容性指南* (文件號碼 816-7731)。

---

---

## 與 Sun 技術支援部門聯繫

如果您有任何關於此產品的技術問題，但此文件中未解答，請前往：

<http://www.sun.com/service/contacting>

---

## Sun 歡迎您提出寶貴意見

Sun 非常樂於提高文件品質，誠心歡迎您的建議與意見。您可以到以下網頁，傳送您的意見：

<http://www.sun.com/hwdocs/feedback>

請在您的意見上註明文件的標題及號碼：

*Sun Fire V440 Server 診斷與疑難排解指南*，文件號碼 817-2873





## 第 I 部分 診斷

---

*Sun Fire V440 Server 診斷與疑難排解指南* 此部份前五章介紹伺服器的硬體、韌體與軟體型的診斷工具，協助讀者瞭解這些工具如何搭配運用，以及如何利用這些工具監視、操練與隔離系統中的故障。

關於如何排解伺服器特殊問題的詳細操作程序，請參閱第二部分「疑難排解」中各章節的說明。

第一部分包含下列各章：

- 第一章 – 診斷工具簡介
- 第二章 – 診斷工具與開機程序
- 第三章 – 隔離故障零件
- 第四章 – 監視系統
- 第五章 – 操練測試



## 診斷工具簡介

---

Sun Fire V440 伺服器及其附屬軟體與韌體包含許多診斷工具和功能，可協助您：

- 現地置換元件故障時將問題加以**隔離**
- **監視**運作中系統的狀態
- **操練**系統以找出偶發性或初期的問題

本章將介紹可在伺服器上使用的診斷工具。

本章包含下列主題：

- 第 2 頁 「各式各樣的工具」

*如果您需要診斷工具的完整背景資訊，請先閱讀本章，接著再閱讀第 2 章，以瞭解這些工具應如何搭配使用。*

*如果您只需要關於使用診斷工具的說明，請略過前兩章，直接翻到：*

- 第 3 章，其中含有隔離故障零件的程序
- 第 4 章，其中含有系統監視的程序
- 第 5 章，其中含有系統操練的程序

下列項目可能對您也有所幫助：

- 附錄 A，其中含有系統主控台的相關資訊

# 各式各樣的工具

Sun 提供各式各樣可在 Sun Fire V440 伺服器上使用的診斷工具，這些工具包括正規的工具，例如 SunVTS™ 的專業級驗證測試套件，甚至非正規的工具，例如可能含有線索，可協助您縮小尋找問題起源範圍的記錄檔等等，各種診斷工具應有盡有。

診斷工具涵蓋的範圍也很廣，從獨立的軟體套件、韌體型開機自我測試 (POST) 到顯示電源供應器正常運作的硬體 LED 指示燈等。

有些診斷工具可讓您從單一主控台檢查許多系統的狀態，有些則不具備這種功能。某些診斷工具會同時進行多項測試，加重系統的工作量，而其他的工具則是依序進行測試，使系統得以繼續維持其正常功能。某些診斷工具必須在系統離線或待機電源狀態下使用，其他則必須在作業系統已經啟動運作時才有作用。

表 1-1 完整摘要說明所有工具。大多數的工具會在本手冊中詳細介紹，少數則在 *Sun Fire V440 Server 管理指南* 中詳細說明。某些工具本身甚至有完整的文件。如需詳細資訊，請參閱「前言」。

表 1-1 診斷工具摘要

診斷工具	類型	功能	存取與可用性	遠端功能
Sun Advanced Lights Out Manager (ALOM)	硬體、軟體與韌體	監視環境狀態，發出警報，執行基本故障隔離，並提供遠端主控台存取	可在待機電源及作業系統未執行時使用	針對遠端存取而設計的功能
LED	硬體	顯示整體系統與特定元件的狀態	從系統機箱存取。只要有系統電源即可作用	本機，但可經由 ALOM 存取
POST	韌體	測試系統的核心元件：CPU、記憶體與主機板 I/O 橋接器積體電路	可在啟動時執行，但預設為無 POST。作業系統未執行時即可使用	本機，但可經由 ALOM 存取

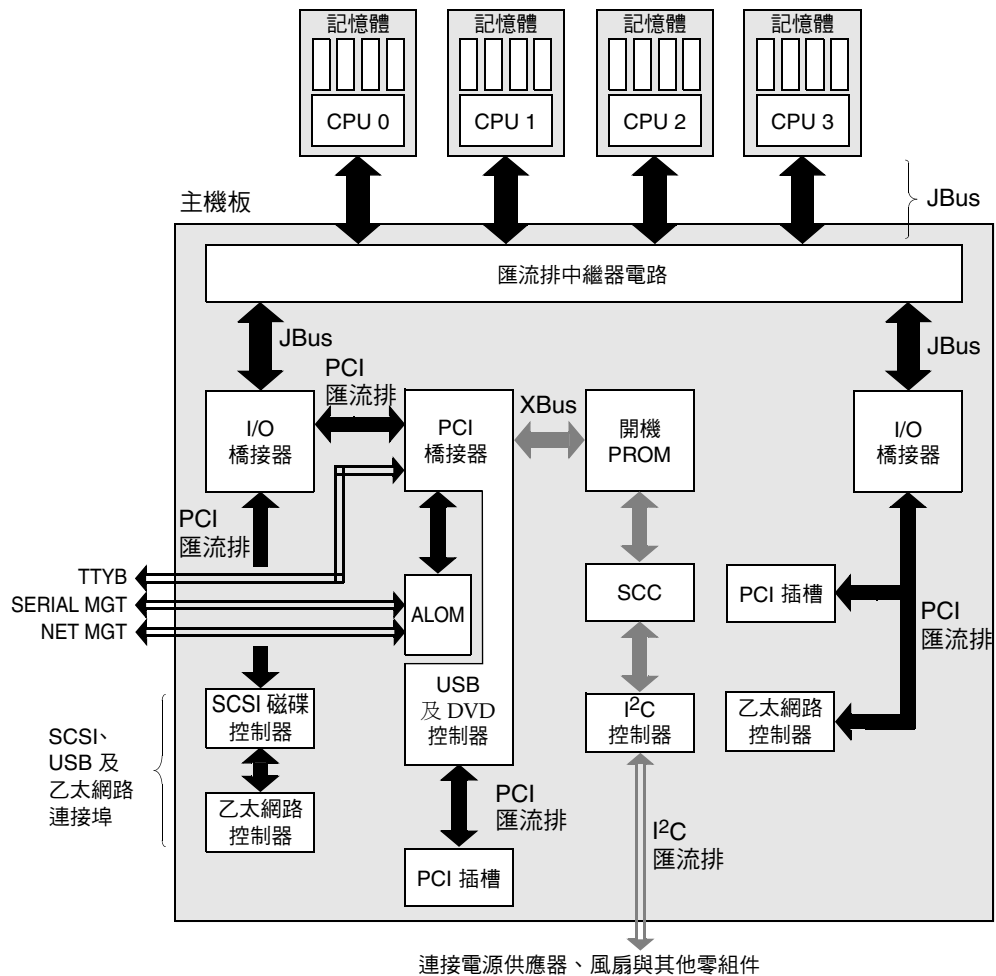
表 1-1 診斷工具摘要 (續上頁)

診斷工具	類型	功能	存取與可用性	遠端功能
OpenBoot 診斷	韌體	測試系統元件，主要針對週邊設備與 I/O 裝置	可在啟動時自動執行，但預設為不進行任何診斷。可以互動方式執行。作業系統未執行時即可使用	本機，但可經由 ALOM 存取
OpenBoot 指令	韌體	顯示各種系統資訊	作業系統未執行時即可使用	本機，但可經由 ALOM 存取
Solaris 指令	軟體	顯示各種系統資訊	需要作業系統	本機及透過網路
SunVTS	軟體	同時進行多項測試，操練並加重系統工作量	需要作業系統。您可能需另外安裝 SunVTS 軟體	可透過網路檢視及控制
Sun Management Center	軟體	可監視多個系統上的硬體環境狀態與軟體效能，且能對多種狀況發出警報。	受監視伺服器與主系統的作業系統均需為執行狀態。主伺服器上需有專屬資料庫	針對遠端存取而設計的功能
Hardware Diagnostic Suite	軟體	藉由依序執行測試以操練作業系統。也會報告故障的現場更換單元 (FRU)	此為 Sun Management Center 的附加產品，需另外購買。需要作業系統與 Sun Management Center 軟體	針對遠端存取而設計的功能

為什麼有這麼多不同的診斷工具？

沒有一種全功能診斷測試的原因很多，第一個原因就在於伺服器十分複雜。

以每一台 Sun Fire V440 Server 內建的匯流排中繼器電路。此電路交互連接所有 CPU 與高速 I/O 介面 (參閱圖 1-1)，並根據 CPU 模組總數量偵測調整其通訊。此一精密的高速互連架構只不過是 Sun Fire V440 伺服器先進架構中的一部分而已。



■ 1-1 Sun Fire V440 Server 架構略圖

另一個需考量的因素是，某些診斷功能即使在系統無法啟動時也必須持續運作。任何在系統無法啟動時還能找出問題的診斷功能，都必須獨立於作業系統之外，但所有獨立於作業系統外的診斷也都將無法利用作業系統的豐富資源找出較為複雜之問題的真正原因。

另外一個複雜的因素則是不同的工作場所也各有不同的診斷需求。您可能只負責管理一部電腦，或是負責管理擺滿設備機架的整個資料中心。或者，您的系統可能部署在遠處，且很有可能是位於無法實體操作的地區。

最後，請考慮您期望能夠利用診斷工具來執行的不同工作：

- 將造成故障的特定可置換硬體元件隔離出來
- 操練系統，找出可能與硬體有關或無關且較難解決的問題
- 監視系統，以在問題嚴重到足以導致意料外的停機狀況之前，早一步偵測到問題

並非每一種診斷工具都能夠勝任這些不同的工作。

Sun 並未設計一套涵蓋所有功能的診斷工具，而是提供各式各樣不同的工具，每一種工具都有各自的優點與用途。若要詳細瞭解各項工具在整個診斷過程中所扮演的角色，則需對伺服器啟動時（也就是所謂的*啟動程序*期間）所發生的經過有所瞭解。此部份將於下一章詳細討論。





## 診斷與開機程序

---

本章介紹隔離故障與監視操練系統所需的工具，並協助讀者瞭解各項工具如何搭配使用。

本章包含下列主題：

- 第 8 頁 「關於診斷與開機程序」
- 第 32 頁 「隔離系統中的故障」
- 第 34 頁 「監視系統」
- 第 39 頁 「操練系統」
- 第 43 頁 「辨認記憶體模組的參照」
- 第 46 頁 「OpenBoot 診斷測試說明參考資料」
- 第 48 頁 「I<sup>2</sup>C 診斷測試訊息解譯參考資料」
- 第 50 頁 「診斷輸出用詞參考資料」

*如果您只需要關於使用診斷工具的說明，請略過本章，直接翻到：*

- 第 3 章，其中含有隔離故障零件的程序
- 第 4 章，其中含有系統監視的程序
- 第 5 章，其中含有系統操練的程序

下列項目可能對您也有所幫助：

- 附錄 A，其中含有系統主控台的相關資訊

## 關於診斷與開機程序

您很可能曾經在開啓 Sun 系統的電源之後，看著系統逐步執行開機程序，您可能看到主控台顯示類似下列所示的訊息。

```
0>@(#) Sun Fire[TM] V440 POST 4.10.0 2003/04/01 22:28

/export/work/staff/firmware_re/post/post-build
4.10.0/Fiesta/chalupa/integrated (firmware_re)
0>Hard Powerup RST thru SW
0>CPUs present in system: 0 1 2 3
0>OBP->POST Call with %o0=00000000.01008000.
0>Diag level set to MIN.
0>MFG script mode set to NONE
0>I/O port set to TTYA.
0>
0>Start selftest...
```

待您瞭解開機程序之後，這些訊息就不會像剛開始出現時那麼難懂了。這些訊息將於後續章節中探討。

您也可以略過韌體診斷測試，使伺服器重新開機的時間縮到最短。但是，下列的討論假設系統嘗試以**診斷模式**開機，在開機程序中執行韌體型的測試。請參閱第 57 頁「如何將系統置於診斷模式」中的說明。

整個開機程序會經歷幾個階段，分別於以下各小節詳細說明：

- 第 8 頁「開場：系統控制器開機」
- 第 9 頁「階段一：OpenBoot 韌體與 POST」
- 第 15 頁「階段二：OpenBoot 診斷測試」
- 第 23 頁「階段三：作業環境」

### 開場：系統控制器開機

Sun Fire V440 Server 一插上電源插座之後，即使電源未開啓，伺服器內的**系統控制器**也會開始進行自我診斷與開機程序。系統控制器整合在 Sun Fire V440 Server 機箱內所安裝的 Sun 進階無電管理軟體 (ALOM) 介面卡上，介面卡僅使用待機電源，便會在伺服器本身啓動之前開始運作。

系統控制器可讓您透過 ALOM 指令列介面使用許多控制監視功能。關於 ALOM 的詳細資訊，請參閱第 35 頁「監視系統使用 Sun 進階無電管理軟體」。

## 階段一：OpenBoot 韌體與 POST

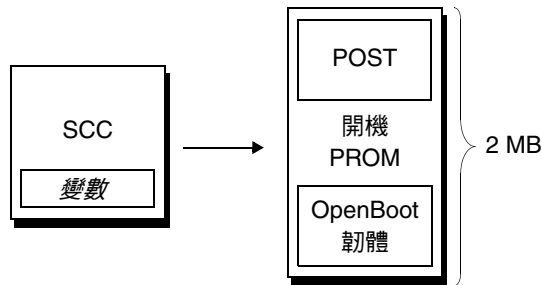
每一台 Sun Fire V440 Server 都有一個含有約 2 MB 韌體型程式碼的晶片，此晶片稱為 *開機 PROM*。在您開啓系統電源後，系統所作的第一件事就是執行此開機 PROM 中所儲存的程式碼。

這個程式碼稱為 *OpenBoot™ 韌體*，本身也是一套小型的作業系統。但是，不同於能供多名使用者同步執行多個應用程式的傳統作業系統，OpenBoot 韌體只能以單一使用者模式執行，而且它的設計也只是爲了設定與測試系統。OpenBoot 韌體也會啓動測試系統的各項韌體型診斷，以確保硬體夠「健全」，可執行正常的作業環境。

當系統電源開啓時，由於此時尚未確認系統記憶體是否可正常運作，因此 OpenBoot 韌體會直接從開機 PROM 開始執行。

電源開啓後不久，系統硬體便會確認至少已有一個 CPU 電源開啓，且已經開始發出匯流排存取要求，表示該 CPU 至少有部分功能可正常運作。這類 CPU 便成爲系統中的主 CPU，負責執行 OpenBoot 韌體指令。

OpenBoot 韌體首先會檢查是否應執行 *開機自我測試 (POST)* 及其它測試。POST 診斷由開機 PROM 不同區域中所儲存的另一段程式碼組成 (請參閱圖 2-1)。



■ 2-1 開機 PROM 與 SCC

這些開機自我測試的涵蓋內容以及執行與否，全都由抽換式系統組態介面卡 (SCC) 中所儲存的組態變數加以控制。這些 *OpenBoot 組態變數* 將於第 13 頁「控制 POST 診斷」中加以討論。

一旦 POST 診斷可確認系統記憶體某一子集的運作正常後，便會立刻將各種測試載入系統記憶體中。

## POST 診斷目的

POST 診斷會確認系統的核心重要功能。雖然 POST 診斷執行成功並不能保證伺服器絕對沒有問題，但它確實可保證伺服器可以繼續往開機程序的下個階段邁進。

對 Sun Fire V440 Server 而言，這表示：

- 至少有一個 CPU 正常運作。
- 系統記憶體至少有一子集 (512 MB) 能正常運作。
- 位於主機板上的輸入/輸出橋接器功能正常。
- PCI 匯流排完整無缺 — 也就是沒有任何電流短路現象。

即使通過所有 POST 診斷項目，系統也可能無法啓動作業系統，然而即使系統無法開機，您還是可以執行 POST 診斷，這些測試很可能找得出大部分硬體問題的原因。

POST 報告的通常都是永久存在的錯誤，若要偵測偶發性問題，建議執行系統操練工具。請參閱第 39 頁「操練系統」。

## POST 診斷的測試功能為何

每一種 POST 診斷都是一種低階測試，專為準確找出特定硬體元件故障而設定。例如，名為*位址位元掃描*與*資料位元掃描*的個別記憶體測試，便可確保每個位址與資料行上都能寫入二進位的 0 與 1。進行這種測試時，POST 可能會顯示類似以下的輸出內容。

```
1>Data Bitwalk on Slave 3
1>      Test Bank 0.
```

在本例中，提示 1> 表示 CPU 1 是主 CPU，而訊息「Slave 3」表示即將測試與 CPU 3 相關的記憶體。

此測試若執行失敗，則關於特定積體電路、其中的記憶體暫存器或連接這些積體電路的資料路徑等精確資訊都會顯示出來。

```
1>ERROR: TEST = Data Bitwalk on Slave 3
1>H/W under test = CPU3 B0/D1 J0602 side 1 (Bank 1), CPU Module C3
1>Repair Instructions: Replace items in order listed by 'H/W under test' above
1>MSG = ERROR:miscompare on mem test!
        Address: 00000030.001b0040
        Expected: ffffffff.fffffff6
        Observed: fffffbff.fffffff6
```

以上訊息表示發現標示為 J0602 且與 CPU 3 相關的 DIMM 故障。關於韌體訊息辨認記憶體的幾種方式，請參閱第 43 頁「辨認記憶體模組的參照」。

## POST 錯誤訊息的涵義

當特定開機自我測試發現錯誤時，便會報告與錯誤有關的各種資訊：

- 失敗的特定測試項目
- 最有可能發生故障的積體電路或子元件
- 最有可能需要更換的現地置換單元 (FRU)，依可能性高低依序列出

以下為 POST 輸出的摘錄內容，顯示另一個錯誤訊息。

### 代碼示例 2-1 POST 錯誤訊息

```
1>ERROR: TEST = IO-Bridge unit 0 PCI id test
1>H/W under test = Motherboard IO-Bridge 0, CPU
1>Repair Instructions: Replace items in order listed by 'H/W under test' above
1>MSG = ERROR: PCI Master Abort Detected for
        TOMATILLO: 0, PCI BUS: A, DEVICE NUMBER:2.
        DEVICE NAME: SCSI
1>END_ERROR

1>
1>ERROR: TEST = IO-Bridge unit 0 PCI id test
1>H/W under test = Motherboard IO-Bridge 0, CPU
1>MSG =
        *** Test Failed!! ***

1>END_ERROR
```

## 辨識 FRU

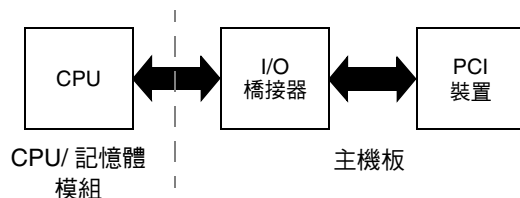
POST 錯誤訊息的重要特色就是 H/W under test 一行 (代碼示例 2-1 中的第二行)。

H/W under test 一行指出哪一個 FRU 或哪幾個 FRU 可能是造成錯誤的原因。請注意，代碼示例 2-1 中共舉出兩個不同的 FRU。利用表 2-15 對照某些用詞的意義，便可瞭解以上的 POST 錯誤最可能的因為不良的積體電路 (IO-Bridge) 或主機板上的電子通路故障所造成的。然而，這樣錯誤訊息也指出主 CPU (在本例為 CPU 1) 可能故障。關於 Sun Fire V440 的 CPU 編號方式，請參閱第 45 頁「辨認 CPU/記憶體模組」。

雖然這不在本手冊的說明範圍內，但是值得注意的是，POST 錯誤訊息可提供 FRU 層級之外的故障隔離功能。在目前範例中，緊接在 H/W under test 一行之下的 MSG 便指出可能是哪個積體電路 (DEVICE NAME:SCSI) 發生故障。此隔離層級在維修廠中最有用。

## 為何一個 POST 錯誤可能代表多個 FRU 故障

由於每一項測試都是以非常低階的方式進行，因此 POST 診斷項目多半只能報告發生錯誤當時的詳盡資料，例如預計得到的數值與實際觀測所得的數值，而無法確切報告是哪一個 FRU 造成錯誤。如果這個解釋不容易理解，請想像 Sun Fire V440 伺服器中某個資料路徑的區塊圖，如圖 2-2 所示。



### ■ 2-2 在各 FRU 上執行的 POST 診斷

圖 2-2 中的虛線表示各 FRU 之間的界限。假設某一項 POST 測試正在上圖左邊的 CPU 上執行，此診斷試圖存取位於此圖右方 PCI 裝置的暫存器。

如果此存取失敗，可能是 PCI 裝置故障，或者是通向該 PCI 裝置的某條資料路徑或某個元件有問題，但可能性比較低。POST 診斷只能告訴我們測試失敗，卻無法告訴我們造成失敗的原因。因此，雖然 POST 診斷可以十分準確呈現測試失敗的相關資料，但也可能表示其他幾種 FRU 錯誤。

## 控制 POST 診斷

您可以設定系統組態介面卡內的 OpenBoot 組態變數，以控制 POST 診斷項目（以及開機程序的其他部分）。變更 OpenBoot 組態變數時，通常會在伺服器重設之後才生效。

表 2-1 列出最重要最常用的一些變數，這些在《*OpenBoot Command Reference Manual*》中也有更為詳盡的說明。關於更改 OpenBoot 組態變數的方法，請參閱第 54 頁「如何檢視與設定 OpenBoot 組態變數」。

表 2-1 OpenBoot 組態變數

OpenBoot 組態變數	說明與關鍵字
auto-boot?	決定是否讓作業系統自動啟動。預設值為 true。 <ul style="list-style-type: none"><li>• true — 一旦 OpenBoot 韌體完成初始化，作業系統便自動啟動。</li><li>• false — 系統停留在 ok 提示下，直到您鍵入 boot 為止。</li></ul>
diag-level	決定執行的診斷等級與類型，預設值為 min。 <ul style="list-style-type: none"><li>• off — 不作任何測試。</li><li>• min — 僅執行基本測試。</li><li>• max — 執行最完整的測試，視裝置而定。記憶體會特別徹底檢查。</li></ul>
diag-script	決定 OpenBoot 診斷功能所要測試的裝置，預設值為 none。 <ul style="list-style-type: none"><li>• none — 不對任何裝置進行測試。</li><li>• normal — 測試自我測試的內建（主機板上）裝置。</li><li>• all — 測試所有自我測試的裝置。</li></ul>
diag-switch?	切換系統進出診斷模式，並選取開機裝置與開機檔案。預設值為 false。 <ul style="list-style-type: none"><li>• true — 若 post-trigger 與 obdiag-trigger 條件都滿足，便執行 POST 診斷與 OpenBoot 診斷測試，並且讓系統使用 diag-device 和 diag-file 參數開機。</li><li>• false — 即使 post-trigger 和 obdiag-trigger 條件都滿足，也不執行 POST 診斷與 OpenBoot 診斷測試，並且讓系統使用 boot-device 與 boot-file 參數開機。</li></ul> <p><b>注意：</b>您可以將此變數設定為 true，或將系統控制開關設定到「診斷」位置，以便系統進入診斷模式。相關詳細資訊，請參閱第 57 頁「如何將系統置於診斷模式」。</p>

表 2-1 OpenBoot 組態變數 (續上頁)

OpenBoot 組態變數	說明與關鍵字
post-trigger obdiag-trigger	指定導致 POST 診斷或 OpenBoot 診斷測試的重設事件類型。這些變數可以接受單一的關鍵字，也可以接受前三個關鍵字以空白分隔的組合。相關詳細資訊，請參閱第 54 頁「如何檢視與設定 OpenBoot 組態變數」。 <ul style="list-style-type: none"><li>• error-reset — 某些無法復原的硬體錯誤狀況所導致的重設。一般而言，當硬體問題導致系統狀態資料受損，而使電腦變得「混亂」時，便會發生錯誤重設，例如 CPU 與系統監視裝置重設、嚴重錯誤以及特定的 CPU 重設事件 (預設) 等。</li><li>• power-on-reset — 按下「電源」按鈕所造成的重設 (預設值)。</li><li>• user-reset — 使用者或作業系統執行的重設。使用者重設的範例包括 OpenBoot boot 與 reset-all 指令，以及 Solaris reboot 指令。</li><li>• all-resets — 任何類型的系統重設。</li><li>• none — 不執行任何 POST 診斷與 OpenBoot 診斷測試。</li></ul>
input-device	選擇從哪裡接收系統主控台輸入，預設值為 ttya。 <ul style="list-style-type: none"><li>• ttya — 從序列與網路管理埠。</li><li>• ttyb — 從內建的序列埠 B。*</li><li>• keyboard — 從屬於本機圖形顯示器一部分的連接鍵盤。*</li></ul>
output-device	選擇診斷輸出與其他系統主控台輸出顯示之處，預設值為 ttya。 <ul style="list-style-type: none"><li>• ttya — 到序列與網路管理埠。</li><li>• ttyb — 到內建的序列埠 B。*</li><li>• screen — 到屬於本機圖形顯示器一部分的連接鍵盤。*</li></ul>

\* POST 訊息無法顯示在本機圖形顯示器上。即使 output-device 設定成 screen，訊息還是會傳送到 ttya 中。同樣地，POST 也只能從 ttya 接收輸入。

---

**注意** – 這些變數對 OpenBoot 診斷以及 POST 診斷的測試都有影響。

---

## 診斷：可靠度與可用度

表 2-1 中所說明的 OpenBoot 組態變數不僅可控制診斷測試如何進行，還可以控制在什麼狀況下觸發這些診斷測試。

韌體型診斷測試預設為停用，以便伺服器重新開機時使用的時間縮到最短。不過，略過這些測試會增加系統可靠度的風險。

略過診斷測試會造成硬體故障的伺服器不斷重複開機與當機的狀況。開機當機可能偶爾重複幾次，這須視問題類型而定。由於診斷測試從未執行，因此當機時可能不會留下任何記錄或有意義的主控台訊息。

第 57 頁「如何將系統置於診斷模式」一節提供的說明，可確保您的伺服器在開機時執行診斷功能。第 58 頁「如何略過韌體診斷」小節會說明如何停用韌體診斷。



## 暫時略過診斷

即時您將伺服器設定成重新開機時自動執行診斷測試，仍然有可能必須在一次重新開機時略過這些測試項目，例如，在重新設定伺服器組態時，或者因為 POST 或 OpenBoot 診斷測試本身就停止或「當機」，導致伺服器無法開機而無法使用時，此功能會非常有用。這些「當機」狀況通常是由於某種韌體毀損所致，尤其是將不相容的韌體映像寫入伺服器的 PROM 時。

如果您發現必須必須在一次重新開機時略過診斷測試，可使用 ALOM 系統控制器來進行。請參閱第 59 頁「如何暫時略過診斷測試」中的說明。

## 提昇可靠度

使用者或作業系統啓動的重設不會預設執行診斷測試。換句話說，遇到作業系統當機時，系統不會進行診斷。為了確保達到最高的可靠度，尤其是自動系統復原 (ASR) 功能，您可以將系統設定成所有重設動作之後執行韌體型診斷測試。相關操作說明，請參閱第 61 頁「如何進行最完整的診斷測試」。

## 階段二：OpenBoot 診斷測試

一旦 POST 診斷執行完畢，POST 便會將所有故障的裝置標示為「FAILED」狀態，並且將控制權轉回給 OpenBoot 韌體。

OpenBoot 韌體會彙整系統中所有裝置，得出一份階層式的「統計表」。我們將這份統計表稱為裝置樹。雖然每一個系統組態的裝置樹都不太一樣，不過其中通常都含有內建的系統元件與可選用的 PCI 匯流排裝置。裝置樹不會包含已經由 POST 診斷標示為「FAILED」的任何元件。

成功執行 POST 診斷之後，接著 OpenBoot 韌體會繼續執行 OpenBoot 診斷測試。OpenBoot 診斷程式碼和 POST 診斷類似，都是以韌體為基礎，且存在於開機 PROM 內。

## OpenBoot 診斷測試的目的

OpenBoot 診斷測試著重於系統 I/O 與週邊裝置。裝置樹中的任何裝置，無論其製造廠商為何，只要具有與 IEEE 1275 相容的自我測試功能，均納入 OpenBoot 診斷測試的涵蓋範圍內。在 Sun Fire V440 Server 上，OpenBoot 診斷所檢查的系統元件如下：

- I/O 介面，包括 USB 與序列埠、SCSI 與 IDE 控制器、乙太網路介面
- ALOM 介面卡
- 鍵盤、滑鼠與視訊裝置 (若已安裝)
- 互連積體電路 (I<sup>2</sup>C) 匯流排元件，包括位在主機板上的熱度與其他類型感應器、CPU/記憶體模組、DIMM、電源供應器、SCSI 背板
- 任何具有 IEEE 1275 相容內建自我測試功能的 PCI 選用介面卡

當您以診斷模式啟動系統時，OpenBoot 診斷測試便會藉由程序檔自動執行。但是，如下節所述，您也可以手動執行 OpenBoot 診斷測試。

OpenBoot 診斷與 POST 診斷測試類似，都可以偵測永久存在的錯誤。若要找出偶發性問題，建議執行系統操練工具。請參閱第 39 頁「操練系統」。

## 控制 OpenBoot 診斷測試

當您重新啟動系統時，可從測試功能表以互動方式執行 OpenBoot 診斷測試，或是直接在 ok 提示下輸入指令來執行。

---

**注意** – 作業系統中斷之後，OpenBoot 診斷測試不可執行，因為中斷狀況會導致系統記憶體處於無法預測的狀態。最好是先重設系統，然後再執行這些測試。

---

您用來控制 POST (請參閱表 2-1) 的 OpenBoot 組態變數，大部分也都會影響 OpenBoot 診斷測試。最特別的就是您可以透過適當設定 diag-level 變數，來決定 OpenBoot 診斷測試的等級，或是完全取消測試。

此外，OpenBoot 診斷測試還使用一個名為 `test-args` 的特殊變數，使您可自訂測試運作的方式。`test-args` 的預設值為空字串，但是您可以將 `test-args` 設定成一個或多個保留的關鍵字，每個關鍵字對 OpenBoot 診斷測試都有不同的影響。表 2-2 列出可用的關鍵字。

**表 2-2** OpenBoot 組態變數 `test-args` 關鍵字

關鍵字	功能
<code>bist</code>	啟動外接與週邊裝置上的內建自我測試功能 (BIST)
<code>debug</code>	顯示所有除錯訊息
<code>iopath</code>	確認匯流排及互連完整性
<code>loopback</code>	操練裝置的外接回返路徑
<code>media</code>	確認外接與週邊裝置的媒體存取功能
<code>restore</code>	若前一次的測試執行失敗，即試圖將裝置復原成原始狀態
<code>silent</code>	只顯示錯誤，而不顯示各項測試的狀態
<code>subtests</code>	顯示主測試與每一項呼叫的子測試
<code>verbose</code>	顯示所有測試狀態的詳細訊息
<code>callers=N</code>	發生錯誤時，回溯顯示前 <i>N</i> 個呼叫者 <ul style="list-style-type: none"> <li>• <code>callers=0</code> — 回溯顯示發生錯誤之前的所有呼叫者</li> </ul>
<code>errors=N</code>	繼續執行測試，直到遇到 <i>N</i> 個錯誤為止 <ul style="list-style-type: none"> <li>• <code>errors=0</code> — 不終止測試，顯示所有錯誤報告</li> </ul>

若要對 OpenBoot 診斷測試進行多項自訂設定，可將 `test-args` 設定成以逗號分隔的關鍵字清單，如下所示：

```
ok setenv test-args debug,loopback,media
```

## 使用 OpenBoot 診斷測試功能表

透過功能表以互動方式執行 OpenBoot 診斷測試，是最簡單的方法。在 `ok` 提示處輸入 `obdiag`，便可顯示功能表。請參閱第 67 頁「如何用互動式 OpenBoot 診斷測試隔離故障」中完整的說明。

`obdiag>` 提示與 OpenBoot 診斷互動式功能表 (圖 2-3) 便會出現。只有 OpenBoot 韌體所偵測的裝置才會顯示在此功能表。關於各項 OpenBoot 診斷測試的簡短說明，請參閱第 46 頁「OpenBoot 診斷測試說明參考資料」中的表 2-12。

o b d i a g		
1 flashprom@2,0	2 i2c@0,320	3 ide@d
4 network@1	5 network@2	6 rmc-comm@0,3e8
7 rtc@0,70	8 scsi@2	9 scsi@2,1
10 serial@0,2e8	11 serial@0,3f8	12 usb@a
13 usb@b		
Commands: test test-all except help what setenv set-default exit		
diag-passes=1 diag-level=min test-args=		

■ 2-3 OpenBoot 診斷互動式測試功能表

### 互動式 OpenBoot 診斷指令

若要執行個別的 OpenBoot 診斷測試，請在 obdiag> 提示符號後輸入：

```
obdiag> test n
```

其中 *n* 為與特定功能表項目對應的號碼。

---

**注意** – 作業系統中斷之後，OpenBoot 診斷指令不可執行，因為中斷狀況會導致系統記憶體處於無法預測的狀態。最好是先重設系統，然後再執行這些指令。

---

在 obdiag> 提示符號後還有其他幾個指令可以使用，其相關說明請參閱第 46 頁「OpenBoot 診斷測試說明參考資料」中的表 2-13。

您也可以在此 obdiag> 提示符號後面輸入 help，取得同一份資訊的摘要。

## 從 ok 提示處：`test` 與 `test-all` 指令

您也可以從 ok 提示下直接執行 OpenBoot 診斷測試，只要輸入 `test` 指令，後面加上欲測試裝置 ( 或一組裝置 ) 的完整硬體路徑即可。例如：

```
ok test /pci@1c,600000/scsi@2,1
```

---

**注意** – 要知道如何寫出正確的硬體裝置路徑，首先必須對 Sun Fire V440 Server 的硬體架構有徹底的瞭解。如果您對這方面不甚瞭解，可以使用 OpenBoot 的 `show-devs` 指令 ( 請參閱第 23 頁「`show-devs` 指令」)，這會顯示所有已設定的裝置清單。

---

若要自訂個別的測試，您可依下例所示使用 `test-args`：

```
ok test /pci@1e,600000/usb@b:test-args={verbose,subtests}
```

這種方式只會影響目前的測試，而不會修改 OpenBoot 組態變數 `test-args` 的值。

利用 `test-all` 指令可以測試裝置樹中的所有裝置：

```
ok test-all
```

如果您在 `test-all` 指令中指定路徑參數，則只會測試指定的裝置及其下屬子裝置。以下範例顯示的指令，可測試 USB 匯流排以及與 USB 匯流排連接且具有自我測試功能的所有裝置：

```
ok test-all /pci@1f,700000
```

---

**注意** – 作業系統中斷之後，OpenBoot 診斷指令不可執行，因為中斷狀況會導致系統記憶體處於無法預測的狀態。最好是先重設系統，然後再執行這些指令。

---

## OpenBoot 診斷錯誤訊息的涵義

OpenBoot 診斷錯誤訊息會以表格形式顯示，摘要列出所遇到的問題、受影響的硬體裝置、失敗的子測試以及其他診斷資訊。代碼示例 2-2 顯示 OpenBoot 診斷錯誤訊息的範例，顯示 IDE 控制器失效。

代碼示例 2-2 OpenBoot 診斷錯誤訊息

```
Testing /pci@1e,600000/ide@d

ERROR   : IDE device did not reset, busy bit not set
DEVICE  : /pci@1e,600000/ide@d
DEVICE  : /pci@1e,600000/ide@d
ex MACHINE : Sun Fire V440
SERIAL#  : 51994289
DATE    : 10/17/2002 20:17:43 GMT
CONTROLS: diag-level=min test-args=

Error: /pci@1e,600000/ide@d selftest failed, return code = 1
Selftest at /pci@1e,600000/ide@d (errors=1) ..... failed
```

## I<sup>2</sup>C 匯流排裝置測試

i2c@0,320 OpenBoot 診斷測試會檢驗報告 Sun Fire V440 Server 的互連積體電路 (I<sup>2</sup>C) 匯流排所連接的環境監視與控制裝置。

OpenBoot 診斷測試 i2c@0,320 顯示的錯誤與狀態訊息都含有 I<sup>2</sup>C 匯流排裝置的硬體位址。

```
Testing /pci@1e,600000/isa@7/i2c@0,320/dimm-spd@0,b6
```

I<sup>2</sup>C 裝置位址位於硬體路徑的最尾端。本例中，其位址為 0,b6，代表位於 I<sup>2</sup>C 匯流排區段 0 上十六進位位址 b6 位置的裝置。

若要瞭解此裝置位址的意義，請參閱第 48 頁「I<sup>2</sup>C 診斷測試訊息解譯參考資料」。使用表 2-14 可看出 dimm-spd@0,b6 就是 CPU/ 記憶體模組 0 上的 DIMM 0。如果 i2c@0,320 測試報告 dimm-spd@0,b6 發生錯誤，則必須更換此 DIMM。

## 其他 OpenBoot 指令

除了正規的韌體型診斷工具之外，您還可從 ok 提示處啓動一些指令。這些 OpenBoot 指令所顯示的資訊，可協助您評估 Sun Fire V440 Server 的狀態。這些包括下列各項：

- printenv 指令
- probe-scsi 與 probe-scsi-all 指令
- probe-ide 指令
- show-devs 指令

下列各節說明這些指令所提供的資訊，至於這些指令的使用方式，請參閱第 94 頁「如何使用 OpenBoot 資訊指令」或適當的說明頁。

### printenv 指令

printenv 指令會顯示 OpenBoot 組態變數，包括這些變數的預設值以及目前的設定值。相關詳細資訊，請參閱第 54 頁「如何檢視與設定 OpenBoot 組態變數」。

如需部分重要 OpenBoot 組態變數清單，請參閱表 2-1。

### probe-scsi 與 probe-scsi-all 指令

probe-scsi 與 probe-scsi-all 指令可診斷附加及內部 SCSI 裝置的問題。



---

**小心** – 若您已經使用 halt 指令或 L1-A (Stop-A) 按鍵序列進入 ok 提示，則執行 probe-scsi 或 probe-scsi-all 指令會導致系統當機。

---

probe-scsi 指令會與主機板內建 SCSI 控制器所連接的所有 SCSI 裝置通訊。probe-scsi-all 指令則還會進一步存取 PCI 插槽上所安裝之任何主機配接卡連接的裝置。

對於已經連接啓動的任何 SCSI 裝置而言，probe-scsi 與 probe-scsi-all 指令會顯示其目標編號與單元編號，以及含有類型與製造廠商的裝置說明。

以下為 probe-scsi 指令的輸出範例。

代碼示例 2-3 probe-scsi 指令輸出

```
ok probe-scsi
Target 0
  Unit 0   Disk      FUJITSU MAN3367M SUN36G 1502    71132959 Blocks, 34732 MB
Target 1
  Unit 0   Disk      FUJITSU MAN3367M SUN36G 1502    71132959 Blocks, 34732 MB
```

以下則為 probe-scsi-all 指令的輸出範例。

代碼示例 2-4 probe-scsi-all 指令輸出

```
ok probe-scsi-all
/pci@1f,700000/scsi@2,1

/pci@1f,700000/scsi@2
Target 0
  Unit 0   Disk      FUJITSU MAN3367M SUN36G 1502    71132959 Blocks, 34732 MB
Target 1
  Unit 0   Disk      FUJITSU MAN3367M SUN36G 1502    71132959 Blocks, 34732 MB
```

## probe-ide 指令

probe-ide 指令會與連接 IDE 匯流排的所有「整合驅動電子介面」(IDE) 裝置通訊。此為 DVD-ROM 光碟機之類的媒體裝置專用的內部系統匯流排。



**小心** – 若您已經使用 halt 指令或 L1-A (Stop-A) 按鍵序列進入 ok 提示，則執行 probe-ide 指令會導致系統當機。

以下為 probe-ide 指令的輸出範例。

代碼示例 2-5 probe-ide 指令輸出

```
ok probe-ide
Device 0 ( Primary Master )
      Removable ATAPI Model: TOSHIBA DVD-ROM SD-C2512

Device 1 ( Primary Slave )
      Not Present
```



## show-devs 指令

show-devs 指令會列出韌體裝置樹中每一個裝置的硬體裝置路徑，如代碼示例 2-6 所示（已稍事刪改以縮減篇幅）。

代碼示例 2-6 show-devs 指令輸出

```
ok show-devs
/i2c@1f,464000
/pci@1f,700000
/ppm@1e,0
/pci@1e,600000
/pci@1d,700000
/ppm@1c,0
/pci@1c,600000
/memory-controller@2,0
/SUNW,UltraSPARC-IIIi@2,0
/virtual-memory
/memory@m0,10
/aliases
/options
/openprom
/packages
/i2c@1f,464000/idprom@0,50
```

## 階段三：作業環境

如果系統通過了 OpenBoot 診斷的測試，通常就會接著嘗試啟動多使用者作業環境，以大多數的 Sun 系統而言，就是啟動 Solaris 作業環境。一旦伺服器開始以多使用者模式執行，您就可以採用軟體型的診斷工具，例如 SunVTS™ 與 Sun™ Management Center 軟體。這些工具可提供您更先進的監視、測試與故障隔離功能。

---

**注意** – 如果您將 auto-boot? OpenBoot 組態變數設定成 false，則韌體測試執行完畢後，作業環境並不會啟動。

---

除了一般在 Solaris 作業環境軟體上執行的正規工具之外，另外還有一些可以幫助我們評估或監視 Sun Fire V440 Server 狀態的資源，這些資源包括下列各項：

- 錯誤與系統訊息記錄檔案
- Solaris 系統資訊指令

## 錯誤與系統訊息記錄檔案

錯誤訊息與其他系統訊息都存放在 `/var/adm/messages` 檔案中。這個檔案內記錄的訊息有許多來源，包括作業系統、環境控制子系統以及各式各樣的軟體應用程式。

以 Solaris 作業環境軟體而言，錯誤訊息的處理均由 `syslogd` 常駐程式及其組態檔案 (`/etc/syslogd.conf`) 控制。

如需 `/var/adm/messages` 與其他系統資訊來源的相關資訊，請參閱 《*System Administration Guide: Advanced Administration*》中的「How to Customize System Message Logging」，這屬於 Solaris System Administration Collection 的一部分。

## Solaris 系統資訊指令

某些 Solaris 指令顯示的資料，對於評估 Sun Fire V440 Server 的狀態很有幫助，這些指令包括下列各項：

- `prtconf` 指令
- `prtdiag` 指令
- `prtfru` 指令
- `psrinfo` 指令
- `showrev` 指令

下列各節說明這些指令所提供的資訊，至於這些指令的使用方式，請參閱第 93 頁「如何使用 Solaris 系統資訊指令」或適當的說明頁。

### `prtconf` 指令

`prtconf` 指令可顯示 Solaris 裝置樹，其中包含 OpenBoot 韌體探查到的所有裝置，以及只有作業系統環境軟體才「知道」的其他裝置，如個別的磁碟等。`prtconf` 的輸出中也包含系統記憶體的總容量。代碼示例 2-7 為 `prtconf` 輸出的摘錄內容 (已稍事刪改以縮減篇幅)。

### 代碼示例 2-7 prtconf 指令輸出

```
System Configuration: Sun Microsystems sun4u
Memory size: 16384 Megabytes
System Peripherals (Software Nodes):

SUNW,Sun-Fire-V440
  packages (driver not attached)
  SUNW,builtin-drivers (driver not attached)
  deblocker (driver not attached)
  disk-label (driver not attached)

[...]

  pci, instance #1
  pci, instance #2
    isa, instance #0
      flashprom (driver not attached)
      rtc (driver not attached)
    i2c, instance #0
      i2c-bridge (driver not attached)
      i2c-bridge (driver not attached)
      temperature, instance #3 (driver not attached)
```

prtconf 指令的 -p 選項可產生與 OpenBoot show-devs 指令類似的輸出內容 (請參閱第 23 頁「show-devs 指令」)。下示輸出內容僅列出系統韌體所彙整的裝置。

### prtdiag 指令

prtdiag 指令會顯示診斷資訊表，摘要列出系統元件的狀態。

prtdiag 指令使用的顯示格式，依系統所執行的 Solaris 作業環境版本而有所不同。下列為執行 Solaris 8 軟體的「健全」Sun Fire V440 Server 上執行 prtdiag 的部分輸出摘錄內容。

代碼示例 2-8 prtdiag CPU 及 I/O 輸出

```

System Configuration: Sun Microsystems sun4u Sun Fire V440
System clock frequency: 183 MHz
Memory size: 16GB

===== CPUs =====
CPU   Freq      E$      CPU              CPU
      MHz     Size    Implementation   Mask   Status   Location
----  -
0     1281 MHz  1MB     SUNW,UltraSPARC-IIIi  2.3   online   -
1     1281 MHz  1MB     SUNW,UltraSPARC-IIIi  2.3   online   -
2     1281 MHz  1MB     SUNW,UltraSPARC-IIIi  2.3   online   -
3     1281 MHz  1MB     SUNW,UltraSPARC-IIIi  2.3   online   -

===== IO Devices =====
Bus   Freq      Slot +  Name +
Type  MHz       Status Path                               Model
-----
pci   66        MB     pci108e,abba (network)          SUNW,pci-ce
      okay    /pci@1c,600000/network@2

pci   33        MB     isa/su (serial)
      okay    /pci@1e,600000/isa@7/serial@0,3f8

pci   33        MB     isa/su (serial)
      okay    /pci@1e,600000/isa@7/serial@0,2e8

pci   66        MB     pci108e,abba (network)          SUNW,pci-ce
      okay    /pci@1f,700000/network@1

pci   66        MB     scsi-pci1000,30 (scsi-2)        LSI,1030
      okay    /pci@1f,700000/scsi@2

```

prtdiag 指令會產生關於系統記憶體組態的大量輸出。下列為另一部分輸出摘錄內容。

代碼示例 2-9 prtdiag 記憶體組態輸出

```

===== Memory Configuration =====
Segment Table:
-----
Base Address          Size          Interleave Factor  Contains
-----
0x0                   4GB           16                 BankIDs 0,1,2,3, ... ,15
0x1000000000          4GB           16                 BankIDs 16,17,18, ... ,31
0x2000000000          4GB           16                 BankIDs 32,33,34, ... ,47
0x3000000000          4GB           2                  BankIDs 48,49

Bank Table:
-----
ID          Physical      Location
ControllerID GroupID  Size          Interleave Way
-----
0           0             0             256MB         0,1,2,3, ... ,15
1           0             0             256MB

[...]

48          3             0             2GB           0,1
49          3             0             2GB

Memory Module Groups:
-----
ControllerID  GroupID  Labels          Status
-----
0             0        C0/P0/B0/D0
0             0        C0/P0/B0/D1

[...]

3             0        C3/P0/B0/D1

```

除了上述資訊之外，加上冗長選項 (-v) 的 prtdiag 指令，還會顯示出前面板狀態、磁碟狀態、風扇狀態、電源供應器、硬體修訂版本以及系統溫度等。

代碼示例 2-10 prtdiag 冗長輸出

```

溫度感應器：
-----
Location      Sensor          Temperature  Lo LoWarn HiWarn  Hi Status
-----
SCSIBP        T_AMB           26C         -11C   0C   65C   75C okay
C0/P0         T_CORE          55C         -10C   0C   97C  102C okay

```

發生過熱的狀況時，prtdiag 會在 Status ( 狀態 ) 欄中顯示 warning 或 failed。

代碼示例 2-11 prtdiag 過熱指示輸出

```
溫度感應器：
-----
Location      Sensor          Temperature  Lo LoWarn HiWarn  Hi Status
-----
SCSIBP       T_AMB           26C         -11C   0C   65C   75C okay
C0/P0        T_CORE          99C         -10C   0C   97C  102C failed
```

同樣地，特定元件發生故障時，prtdiag 也會在適當的 Status ( 狀態 ) 欄中報告故障狀況。

代碼示例 2-12 prtdiag 故障指示輸出

```
Fan Status:
-----
Location      Sensor          Status
-----
FT1/F0        F0              failed (0 rpm)
```

下列範例說明 prtdiag 指令如何顯示系統 LED 的狀態。

代碼示例 2-13 prtdiag LED 狀態顯示

```
Led State:
-----
Location      Led              State          Color
-----
MB            ACT              on             green
MB            SERVICE         on             amber
MB            LOCATE          off            white
PS0           POK              off            green
PS0           STBY            off            green
```

## prtfriu 指令

Sun Fire V440 Server 內部會維護一份含有所有現場更換單元 (FRU) 的階層式清單，並保有不同的 FRU 的特定資訊。

The `prtfru` 指令不僅顯示此階層式清單，也可以顯示許多 FRU 上之序列電子可擦拭可程式唯讀記憶體 (SEEPROM) 裝置內含的資料。代碼示例 2-14 顯示 `prtfru` 加上 `-l` 選項所產生之 FRU 階層式清單的部分摘錄內容。

**代碼示例 2-14**            `prtfru -l` 指令輸出

```
/frutree
/frutree/chassis (fru)
/frutree/chassis/SC?Label=SC
/frutree/chassis/SC?Label=SC/system-controller (container)
/frutree/chassis/MB?Label=MB
/frutree/chassis/MB?Label=MB/system-board (container)
/frutree/chassis/MB?Label=MB/system-board/BAT?Label=BAT
[...]
/frutree/chassis/PS0?Label=PS0
/frutree/chassis/PS0?Label=PS0/power-supply (container)
/frutree/chassis/PS1?Label=PS1
/frutree/chassis/HDD0?Label=HDD0
/frutree/chassis/HDD0?Label=HDD0/disk (fru)
[...]
/frutree/chassis/PCI0?Label=PCI0
/frutree/chassis/PCI1?Label=PCI1
/frutree/chassis/PCI2?Label=PCI2
```

代碼示例 2-15 顯示 `prtfru` 指令加上 `-c` 選項所產生的 SEEPROM 資料的摘錄內容。

**代碼示例 2-15**            `prtfru -c` 指令輸出

```
/frutree/chassis/SC?Label=SC/system-controller (container)
  SEGMENT: SD
    /ManR
    /ManR/UNIX_Timestamp32: Wed Dec 31 19:00:00 EST 1969
    /ManR/Fru_Description: ASSY,CHLPA,RMC
    /ManR/Manufacture_Loc:
    /ManR/Sun_Part_No: 5016346
    /ManR/Sun_Serial_No:
    /ManR/Vendor_Name: NO JEDEC CODE FOR THIS VENDOR
    /ManR/Initial_HW_Dash_Level: 03
    /ManR/Initial_HW_Rev_Level:
    /ManR/Fru_Shortname: CHLPA_RMC
    /SpecPartNo: 885-0084-03
/frutree/chassis/MB?Label=MB/system-board (container)
  SEGMENT: SD
    /ManR
    /ManR/UNIX_Timestamp32: Mon Nov 4 15:35:24 EST 2002
    /ManR/Fru_Description: ASSY,CHLPA,MOTHERBOARD
    /ManR/Manufacture_Loc: Celestica,Toronto,Ontario
```

```
/ManR/Sun_Part_No: 5016344  
/ManR/Sun_Serial_No: 000001  
/ManR/Vendor_Name: Celestica  
/ManR/Initial_HW_Dash_Level: 03  
/ManR/Initial_HW_Rev_Level: 06  
/ManR/Fru_Shortname: CHLPA_MB  
/SpecPartNo: 885-0060-02
```

The `prtfru` 指令會依據 FRU 的類型顯示不同的資料，通常包含下列資訊：

- FRU 說明
- 製造廠商名稱與地點
- 零件編號與序號
- 硬體修訂版本

`prtfru` 指令會顯示下列 Sun Fire V440 Server FRU 的資訊：

- ALOM 介面卡
- CPU 模組
- DIMM
- 主機板
- SCSI 背板
- 電源供應器

ALOM 系統控制器的 `showfru` 指令亦可提供類似的資訊。如需 `showfru` 與其他 ALOM 指令的詳細資訊，請參閱第 79 頁「如何使用監視系統 Sun 進階無電管理軟體」。

## psrinfo 指令

`psrinfo` 指令顯示每個 CPU 開始上線日期與時間；若加上冗長選項 (-v)，此指令還會顯示關於 CPU 的其他資訊，包括其時脈速度等。下例為加上 -v 選項的 `psrinfo` 指令輸出範例。



代碼示例 2-16 psrinfo -v 指令輸出

```
Status of processor 0 as of: 04/11/03 12:03:45
  Processor has been on-line since 04/11/03 10:53:03.
  The sparcv9 processor operates at 1280 MHz,
    and has a sparcv9 floating point processor.
Status of processor 1 as of: 04/11/03 12:03:45
  Processor has been on-line since 04/11/03 10:53:05.
  The sparcv9 processor operates at 1280 MHz,
    and has a sparcv9 floating point processor.
```

## showrev 指令

showrev 指令會顯示目前硬體與軟體的修訂版本資訊；代碼示例 2-17 即為 showrev 指令的輸出範例。

代碼示例 2-17 showrev 指令輸出

```
Hostname: wgs94-111
Hostid: 83195f01
Release: 5.8
Kernel architecture: sun4u
Application architecture: sparc
Hardware provider: Sun_Microsystems
Domain: Ecd.East.Sun.COM
Kernel version: SunOS 5.8 chalupa28_11:12/03/02 2002
  SunOS Internal Development: root 12/03/02 [chalupa28-gate]
```

加上 -p 選項時，此指令會顯示已安裝的修補程式。代碼示例 2-18 為 showrev 指令加上 -p 選項的輸出內容摘錄範例。

代碼示例 2-18 showrev -p 指令輸出

```
Patch: 112663-01 Obsoletes: Requires: 108652-44 Incompatibles: Packages:
SUNWxwplt
Patch: 111382-01 Obsoletes: Requires: Incompatibles: Packages: SUNWxwplt
Patch: 111626-02 Obsoletes: Requires: Incompatibles: Packages: SUNWolrte,
SUNWolslb
Patch: 111741-02 Obsoletes: Requires: Incompatibles: Packages: SUNWxwmod,
SUNWxwmox
Patch: 111844-02 Obsoletes: Requires: Incompatibles: Packages: SUNWxwopt
Patch: 112781-01 Obsoletes: Requires: Incompatibles: Packages: SUNWxwopt
Patch: 108714-07 Obsoletes: Requires: Incompatibles: Packages: SUNWdtbas,
SUNWdtbax
```

## 工具與開機程序：摘要

開機程序的每個階段都有不同的診斷工具可供您使用，表 2-3 列出您可使用的工具，以及它們的使用時機。

表 2-3 診斷工具使用時機

階段	可用的診斷工具		
	故障隔離	系統監視	系統操練
作業系統啓動之前	- LEDs - POST - OpenBoot 診斷	- ALOM - OpenBoot 指令	- 無 -
作業系統啓動之後	- LED	- ALOM - Sun Management Center - Solaris info 指令	- SunVTS - Hardware Diagnostic Suite
當系統電源已經關閉， 待機電源仍可使用時	- 無 -	- ALOM	- 無 -

## 隔離系統中的故障

可用於故障隔離的每一種工具可偵測不同現地置換單元 (FRU) 中的故障。表 2-4 左邊各列標題列出的是 Sun Fire V440 Server 中的 FRU，可用的診斷工具則顯示於此表格頂端的各欄標題。表中的勾選符號表示特定診斷工具可隔離出該特定 FRU 的故障。

表 2-4 故障隔離工具的 FRU 涵蓋範圍

FRU	ALOM	LED		OpenBoot 診斷	POST
		外殼	在 FRU 上		
ALOM 介面卡	✓		✓	✓	
接頭電路板組件	未涵蓋。如需故障隔離的建議事項，請參閱表 2-5。				
CPU/記憶體模組	✓	✓			✓
DIMM		✓			✓
磁碟機	✓	✓	✓	✓	
DVD-ROM 光碟機			✓	✓	

表 2-4 故障隔離工具的 FRU 涵蓋範圍 (續上頁)

FRU	ALOM	LED		OpenBoot 診斷	POST
		外殼	在 FRU 上		
風扇盤 0 (PCI 風扇)	✓	✓			
風扇盤 1 (CPU 風扇)	✓	✓			
主機板	✓	✓		✓	✓
電源供應器	✓	✓	✓		
SCSI 背板	未涵蓋。如需故障隔離的建議事項，請參閱表 2-5。				
系統組態介面卡讀取器	未涵蓋。如需故障隔離的建議事項，請參閱表 2-5。				
系統組態介面卡	未涵蓋。如需故障隔離的建議事項，請參閱表 2-5。				

除了表 2-4 所列的 FRU 之外，還有一些次要的可置換系統元件無法由任何系統診斷直接隔離，這些大多數是纜線。最多只能用排除其他可能性的方法，找出此類元件是否發生故障。表 2-5 列出部分的 FRU，以及辨認這些項目是否發生問題的建議事項。

表 2-5 無法由故障隔離工具直接隔離的 FRU

FRU	診斷建議事項
接頭電路板組件	這類問題與其他類似徵兆的問題不容易分辨。韌體會產生許多錯誤訊息，告訴您無法存取 OpenBoot 的組態變數，例如：“Could not read diag-level from NVRAM!” ALOM 會顯示前面版上的「需要維修」指示燈已經亮起。
接頭電路板電源纜線	若 ALOM 可以讀取到系統的開關位置，但報告所有風扇都停止轉動，這表示此電源纜線疑似鬆脫或故障。
DVD-ROM 光碟機纜線	若 OpenBoot 診斷測試顯示 CD/DVD 光碟機發生問題，但更換光碟機之後問題仍然存在，則 (主要) 可能是此纜線故障或連接不正確，(其次) 可能是主機板發生問題。
SCSI 背板	雖然某些 SunVTS 測試 (i2c2test 與 disktest) 無法進行全面性診斷，但可以操練某些 SCSI 背板路徑。您也可以使用 ALOM 系統控制器的 showenvironment 指令監視背板的周圍溫度 (請參閱第 79 頁「如何使用監視系統 Sun 進階無電管理軟體」)。

表 2-5 無法由故障隔離工具直接隔離的 FRU (續上頁)

FRU	診斷建議事項
SCSI 資料纜線	這類問題與其他類似徵兆的問題不容易分辨。韌體會產生許多錯誤訊息，告訴您無法存取 OpenBoot 的組態變數，例如： “Could not read diag-level from NVRAM!” ALOM 會顯示前面版上的「需要維修」指示燈已經亮起。
系統組態介面卡讀取器 – 與 – 系統組態介面卡讀取器纜線	若系統的控制開關與電源按鈕毫無回應，而且也確定電源供應器正常，則 SCC 讀取器及其纜線可能發生問題。若要測試這些元件，請存取 ALOM，並輸入 <code>resetsc</code> 指令，然後再登入 ALOM，將系統控制器介面卡移除。若畫面顯示警告訊息 (“SCC card has been removed”)，則表示介面卡讀取器運作正常，而且纜線亦未損壞。
系統控制開關纜線	若系統控制開關毫無回應 (ALOM 無法讀取開關位置)，但電源按鈕正常，而且系統電源開啓，此時應該檢查這條纜線是否鬆脫或故障，或者 (其次) 系統組態介面卡讀取器發生問題。

**注意** – 大部分 Sun Fire V440 Server 的替換纜線都是纜線套件 (Sun 零件編號 560-2713) 的一部分。

## 監視系統

Sun 提供兩套工具，可提早發出警告，避免系統無預警當機。這些工具包括：

- Sun™ 進階無電管理軟體 (ALOM)
- Sun Management Center

這些監視工具可讓您指定需要注意的系統條件，例如，您可以啓動系統事件 (例如，溫度過熱、電源供應器或風扇故障、系統重設) 的警示，一旦這些事件發生，系統就會通知您。軟體圖形使用者介面的圖示會發出警告，電子郵件也會在問題發生時通知您。

## 監視系統使用 Sun 進階無電管理軟體

Sun 進階無電管理軟體 (ALOM) 可以讓您透過序列埠或網路介面監視控制伺服器。ALOM 系統控制器提供指令行介面，以便您從遠端位置管理伺服器，當多部伺服器分散各地或無法親自到場時，這項功能非常好用。

ALOM 也可以讓您從遠端存取原本需要使用伺服器序列埠才能存取的系統主控台與執行診斷測試 (例如 POST)。ALOM 可以在硬體故障或其他伺服器事件時發送電子郵件通知您。

ALOM 系統控制器可使用伺服器的待機電源獨立執行，因此，當伺服器作業系統離線時，或者當伺服器電源關閉時，ALOM 韌體與軟體仍然持續作用。

ALOM 可讓您監視 Sun Fire V440 伺服器上的下列項目。

表 2-6 ALOM 監視項目

監視項目	ALOM 顯示資訊	鍵入指令
磁碟機	每個插槽是否都有磁碟機，磁碟機是否回報「正常」狀態	showenvironment
風扇與風扇盤	風扇速度與風扇盤是否回報「正常」狀況	showenvironment
CPU/記憶體模組	CPU/記憶體模組是否存在、每個 CPU 上所測量的溫度、溫度異常警告	showenvironment
作業系統狀態	無論作業系統正在運作、已經停止、正在初始化或處於其他狀態	showplatform
電源供應器	每個托槽是否都有電源供應器，電源供應器是否報告「正常」狀態	showenvironment
系統溫度	在系統的多個位置所測量的周圍溫度與 CPU 核心溫度，以及任何溫度異常警告	showenvironment
伺服器前面板	系統控制開關位置與 LED 狀態	showenvironment
使用者階段作業	哪些使用者登入 ALOM，以及透過哪些連線登入	showusers

關於使用 ALOM 監視 Sun Fire V440 系統的操作方法，則請參閱第 79 頁「如何使用監視系統 Sun 進階無電管理軟體」。

# 監視系統使用 Sun Management Center

Sun Management Center 軟體提供企業規模的監視機制，可監視 Sun 伺服器與工作站，包括其子系統、元件與週邊裝置。受監視的系統必須已經啟動運轉，且您也需在網路中的各種系統上安裝所有適當的軟體元件。

各個裝置可分為三個類別：實體、邏輯與環境。Sun Management Center 可讓您監視 Sun Fire V440 Server 上的下列裝置。

表 2-7 Sun Management Center 監視項目

所監視的裝置	裝置類別	Sun Management Center 顯示資訊
CPU	邏輯	CPU 是否存在與狀態
	週遭環境	CPU 溫度與溫度異常警告
DIMM	實體	模組是否存在與錯誤資訊
磁碟機	邏輯	磁碟機是否存在、狀態與錯誤資訊
指示燈 (LED)	邏輯	指示燈狀態
風扇	實體	風扇是否存在與狀態
	環境	風扇速度
網路介面	邏輯	裝置是否存在、狀態與錯誤資訊
PCI 介面卡	實體	介面卡是否存在
電源供應器	實體	電源供應器是否存在與狀態
	環境	系統電壓與電流

## Sun Management Center 如何報告狀態

對於所監視 Sun Fire V440 Server 上的每一個裝置，Sun Management Center 會分辨與報告表 2-8 中所列的狀態。

表 2-8 Sun Management Center 所報告的裝置狀態

狀態	意義
效能不佳	裝置未以最高效能運作
錯誤	偵測出問題
預測故障	根據已知統計數據判斷裝置即將失效
失去通訊	Sun Management Center 與此裝置失去通訊

表 2-8 Sun Management Center 所報告的裝置狀態 (續上頁)

狀態	意義
正常	裝置運作正常，未偵測出任何問題
停止	裝置未運作
不明	Sun Management Center 無法得知裝置的狀態

## Sun Management Center 運作方式

Sun Management Center 產品由以下三種軟體元件組成：

- 代理程式層
- 伺服器層
- 主控台層

*代理程式層模組* 會安裝在所要監視的系統上，負責從記錄檔、裝置樹以及各平台的特定資料來源收集系統狀態資訊，並將資料報告給伺服器元件。

*伺服器層* 負責維護一個大型的資料庫，其中含有各種 Sun 平台的狀態資訊。此資料庫時常更新，其中除了記錄負載、資源使用狀況與磁碟空間等作業系統參數之外，還含有板、磁帶、電源供應器與磁碟的相關資訊。您可以建立各種警報臨界值，並在超出臨界值時收到通知。

*主控台層* 會以標準格式顯示所收集的資料。Sun Management Center 軟體提供獨立的 Java™ 圖形使用者介面 (GUI) 與命令行介面 (CLI) 應用程式，以及網路瀏覽器介面。Java 介面可顯示系統的實體與邏輯畫面，以提供高度直觀的監視功能。

## Sun Management Center 其他功能

Sun Management Center 軟體提供許多額外的工具供您使用，包括非正規的追蹤機制、選用的附加診斷套件，以及報告產生工具。在異質運算環境中，此產品可以與其他公司設計的管理公用程式搭配運作。

## 非正規追蹤

任何要監視的伺服器上都必須載入 Sun Management Center 代理軟體，但是只要將這套產品安裝到支援的平台上，即使沒有安裝代理軟體也可以對平台進行非正式的追蹤。在這種狀況下，您雖然沒有完整的監視功能，但仍然可以將此伺服器加入 Sun Management Center 介面的清單中，讓 Sun Management Center 定期檢查伺服器是否正常運作，並且在伺服器毫無回應時通知您。

## 附加診斷套件

您可以另外添購 *Hardware Diagnostic Suite* 套件，作為 Sun Management Center 產品的附加功能。此套件可讓您在系統已於生產環境中運轉時加以操練。相關資訊，請參閱第 42 頁「操練系統使用 *Hardware Diagnostic Suite*」。

## 報告產生工具

*Performance Reporting Manager* 是 Sun Management Center 的附加套件，可讓您建造詳細說明機器狀態的報告。針對資料中心內所管理系統的任何子集，此工具可產生效能、硬體、組態、軟體套件、修補程式與警示等等的報告資料。

## 搭配協力廠商監視工具的運作狀況

如果您管理異質網路，並使用協力廠商的網路型系統監視或管理工具，您便可以利用 Sun Management Center 軟體對於 Tivoli Enterprise Console, BMC Patrol, and HP Openview 的支援功能。

## 誰應該使用 Sun Management Center ？

Sun Management Center 軟體主要針對的對象是系統管理員，特別是負責監視大型資料中心或是擁有的安裝環境中含有許多需監視的電腦平台者。如果您管理的只是中等規模的安裝環境，則需權衡 Sun Management Center 軟體的所能帶來的好處，以及維護記錄系統狀態資訊的大型資料庫 (通常超過 700 MB) 所需的條件。

由於 Sun Management Center 需依賴 Solaris 作業環境，因此如果您要使用這套工具，要監視的伺服器必須正常運轉。

如需操作說明，請參閱第 74 頁「如何使用監視系統 Sun Management Center」。有關本產品的詳細資訊，請參閱《*Sun Management Center Software User's Guide*》。



## 取得最新資訊

如需本產品的最新資訊，請進入 Sun Management Center 網站查詢：  
<http://www.sun.com/sunmanagementcenter>。

## 操練系統

系統元件故障時的偵測相當容易，但當系統有偶發性問題或者系統看起來「行為奇怪」時，我們就需要用軟體工具加重系統壓力或操練電腦的許多子系統，以協助找出造成問題的原因，以避免功能減損時間過長或系統當機。

Sun 提供兩套可操練 Sun Fire V440 Server 的工具：

- SunVTS 軟體
- Hardware Diagnostic Suite 軟體

表 2-9 顯示每一套系統操練工具所能隔離的 FRU。請注意，這兩套工具都不一定會對特定 FRU 的*所有*元件或路徑進行全面測試。

表 2-9 系統操練工具的 FRU 涵蓋範圍

FRU	SunVTS	Hardware Diagnostic Suite
ALOM 介面卡	✓	
接頭電路板組件	未涵蓋。如需故障隔離的建議事項，請參閱表 2-5。	
CPU/ 記憶體模組	✓	✓
DIMM	✓	✓
磁碟機	✓	✓
DVD-ROM 光碟機	✓	
風扇盤 0 (PCI 風扇)	未涵蓋。如需故障隔離的建議事項，請參閱表 2-10。	
風扇盤 1 (CPU 風扇)	未涵蓋。如需故障隔離的建議事項，請參閱表 2-10。	
主機板	✓	✓
電源供應器	✓	
SCSI 背板	✓	
系統組態介面卡讀取器	未涵蓋。如需故障隔離的建議事項，請參閱表 2-5。	
系統組態介面卡	✓	

某些 FRU 不會由任何系統操練工具隔離。

**表 2-10** 無法由系統操練工具直接隔離的 FRU

FRU	診斷建議事項
接頭電路板組件	請參閱表 2-5。
DVD/CD-ROM 光碟機纜線	請參閱表 2-5。
風扇盤 0 (PCI 風扇)	若此 FRU 故障，ALOM 會發出警示訊息： SC Alert: PCI_FAN @ FT0 Failed.
風扇盤 1 (CPU 風扇)	若此 FRU 故障，ALOM 會發出警示訊息： SC Alert: CPU_FAN @ FT1 Failed.
SCSI 資料纜線	請參閱表 2-5。
接頭電路板電源纜線	請參閱表 2-5。

## 使用 SunVTS 軟體操練系統

SunVTS 軟體驗證測試套件可執行系統與子系統壓力測試。您可以透過網路檢視和控制 SunVTS 階段作業。使用遠端電腦，您可檢視測試階段作業進度，變更測試選項，並控制網路上另一部電腦的所有測試功能。

您可以使用五種不同的測試模式來執行 SunVTS 軟體：

- **連線模式** – SunVTS 軟體驗證所有子系統上的裝置控制器是否存在。這個確認動作通常只需幾分鐘的時間，是對系統連線進行「健全檢查」的好方法。
- **功能模式** – SunVTS 軟體僅操練您選擇的特定子系統。此為預設模式。在功能模式中，所選取的測試會平行進行。此模式大量使用系統資源，因此最好不要同時執行其他任何應用程式。
- **自動組態設定模式** – SunVTS 軟體自動偵測所有子系統，並使用下列兩種方法的其中一種加以操練：
  - **信心測試** – SunVTS 軟體在所有的子系統上一次執行各項測試，然後停止。典型系統組態的信心測試需耗時一或兩個小時。
  - **全面測試** – SunVTS 軟體不斷重複測試所有系統長達 24 小時。
- **排除模式** – SunVTS 軟體僅操練您選擇的特定子系統。所選取的測試一次只執行一項。此模式僅提供少數的項目，包括：l1dcachetest、l2cachetest、l2sramtest、mpconstest、mptest 及 systest。
- **線上模式** – SunVTS 軟體僅操練您選擇的特定子系統。所選取的測試一次只執行一項，直到整個系統完成所有測試為止。此模式適合在其他應用程式尚在執行時使用。

由於 SunVTS 軟體可同時進行多項測試，且會佔用許多系統資源，使用此軟體對生產系統進行測試時應格外謹慎。如果要使用 SunVTS 軟體的「全面」測試模式對系統進行壓力測試，則不能同時在該系統上執行其他程式。

由於 SunVTS 軟體需依賴 Solaris 作業環境，因此如果您要使用這套軟體，要測試的 Sun Fire V440 Server 便必須正常運轉。SunVTS 軟體為選購套件，因此您的系統上可能不會安裝有此套軟體。請參閱第 100 頁「如何檢查系統上是否已經安裝 SunVTS 軟體」中的說明。

務必使用最新版的 SunVTS，以確保您具備最新的測試套件。若要下載最新版的 SunVTS 軟體，請從瀏覽器進入：<http://www.sun.com/oem/products/vts/>。

如需執行 SunVTS 軟體以操練 Sun Fire V440 Server 的說明，請參閱第 96 頁「如何使用 SunVTS 軟體操練系統」。有關此產品的詳細資訊，請參閱：

- 《*SunVTS User's Guide*》– 說明 SunVTS 的功能，以及如何啓動與控制各種使用者介面。
- 《*SunVTS Test Reference Manual*》– 說明 SunVTS 的各項測試、選項與指令行參數。
- 《*SunVTS Quick Reference Card*》– 概要說明圖形使用者介面 (GUI) 的主要功能。
- 《*SunVTS Documentation Supplement*》– 說明 《*SunVTS User's Guide*》與 《*SunVTS Test Reference Manual*》中未說明的最新產品新增功能與文件更新資料。

這些文件可以在 Solaris Supplement 光碟及下列網址取得：

<http://www.sun.com/documentation>。此外，您應該詳細閱讀 `/opt/SUNWvts/` 中的 SunVTS README 檔案，其中含有所安裝產品版本的最新資訊。

## SunVTS 軟體與安全性

安裝 SunVTS 軟體時，您必須選擇基本安全性或 Sun 企業認證機制 (Sun Enterprise Authentication Mechanism, SEAM) 安全性。基本安全性使用 SunVTS 安裝目錄內的本機安全性檔案，限制能使用 SunVTS 軟體的使用者、群組與主機。SEAM 安全性以 Kerberos 為基礎，此為標準網路認證通信協定，可提供跨網路的安全使用者認證、資料完整性與交易隱私性。

如果您的站台採用 SEAM 安全性，則必須將 SEAM 用戶端與伺服器軟體安裝到您的網路環境中，並且在 Solaris 與 SunVTS 軟體中設定適當的組態。若您的站台未採用 SEAM 安全性，安裝 SunVTS 軟體時請勿選取 SEAM 選項。

如果您在安裝過程中啓用了不正確的安全性機制，或者未正確設定您所選擇的安全性機制，可能會導致您無法執行 SunVTS 測試。如需詳細資訊，請參閱 《*SunVTS User's Guide*》及 SEAM 軟體隨附的操作說明。

# 操練系統使用 Hardware Diagnostic Suite

Sun Management Center 產品還有一個可另外選購的附加套件 Hardware Diagnostic Suite。Hardware Diagnostic Suite 是設計成藉由依序執行測試，以操練生產系統。

依序執行測試表示 Hardware Diagnostic Suite 對系統的影響很小。SunVTS 會同時進行多項測試，並且在進行壓力測試時佔用系統資源（請參閱第 40 頁「使用 SunVTS 軟體操練系統」），但 Hardware Diagnostic Suite 則不同，可以在測試進行時讓伺服器同時執行其他應用程式。

## 執行 Hardware Diagnostic Suite 的時機

Hardware Diagnostic Suite 最適合用來偵測因不運作正常的伺服器上非關鍵零組件故障所造成的可疑或偶發性問題，例如，配有大量或備援磁碟及記憶體資源的伺服器上存在的某些問題磁碟機或記憶體模組。

在這樣的情況下，Hardware Diagnostic Suite 將在不影響系統的狀況下持續執行直到找出問題來源為止。受測試的伺服器仍然可以繼續維持生產模式，直到必須關機進行維修為止。如果故障部分並非可熱插拔的零件，整個診斷修復過程可以在對系統使用者影響最小的狀況下完成。

## Hardware Diagnostic Suite 使用條件

由於 Hardware Diagnostic Suite 是 Sun Management Center 的一部分，因此您必須在設定資料中心來執行 Sun Management Center 之後執行。這表示您必須有一台主伺服器專門用來執行 Sun Management Center 伺服器軟體，以支援 Sun Management Center 軟體的平台狀態資訊資料庫。此外，您也必須在所要監視的系統上安裝並設定 Sun Management Center 代理程式軟體。最後，還需安裝 Sun Management Center 軟體的主控制台部分，作為您與 Hardware Diagnostic Suite 之間的介面。

您可在《*Sun Management Center Software User's Guide*》中找到設定 Sun Management Center 的相關說明。如需 Hardware Diagnostic Suite 的相關資訊，請參閱《*Sun Management Center Hardware Diagnostic Suite User's Guide*》。

## 辨認記憶體模組的參照

包括 POST 在內的系統韌體有多種方式可參照記憶體。在大多數的狀況下，例如執行測試或顯示組態資訊時，韌體會參照記憶「庫」，這是**邏輯**記憶庫，並非**實體**記憶庫（請參閱代碼示例 2-19）。

代碼示例 2-19 邏輯記憶庫的 POST 參照

```
0>Memory interleave set to 0
0>   Bank 0  512MB : 00000000.00000000 -> 00000000.20000000.
0>   Bank 1  512MB : 00000001.00000000 -> 00000001.20000000.
0>   Bank 2  512MB : 00000002.00000000 -> 00000002.20000000.
0>   Bank 3  512MB : 00000003.00000000 -> 00000003.20000000.
```

不過，在 POST 錯誤輸出（請參閱代碼示例 2-20）中，韌體會提供記憶體插槽識別碼（B0/D1 J0602）。請注意，B0/D1 是指記憶體插槽，會在 DIMM 安裝之後出現在電路板上。J0602 標籤也是指記憶體插槽，但只會在 DIMM 從插槽拔除時出現。

代碼示例 2-20 實體 ID 與邏輯記憶庫的 POST 參照

```
1>H/W under test = CPU3 B0/D1 J0602 side 1 (Bank 1), CPU Module C3
```

有一件事很容易混淆，就是在設定系統記憶體時，您必須分辨**實體記憶庫**：DIMM 必須成對安裝，並且各自的實體記憶庫容量和類型必須相同。

以下各小節將詳細說明如何辨認記憶體。

## 實體識別碼

每一個 CPU/記憶體模組的電路板都有絹布製版印刷的標籤，這使得電路板上的各個 DIMM 互不相同。標籤的格式如下：

Bx/Dy

其中  $x$  表示實體記憶庫， $y$  則表示該記憶庫內的 DIMM 編號。

此外，電路板上所印刷的「J」編號可用來分辨各別的 DIMM 插槽，但是 DIMM 必須從插槽拔除，才能看見此插槽編號。

如果 POST 在執行時發現記憶體錯誤，錯誤訊息會顯示故障 DIMM 的實體 ID 與該故障 DIMM 插槽的「J」編號，以便您辨認必須更換哪個零件。

---

**注意** – 為了確保相容性，並讓系統連續有效運轉，建議您更換 DIMM 時成對更換，也就是將同一個實體記憶庫中的兩條 DIMM 視為一個 FRU。

---

## 邏輯記憶庫

邏輯記憶庫使用系統內部記憶體的架構，與系統現場更換單元的架構無關。在 Sun Fire V440 Server 中，每一個邏輯記憶庫都涵蓋兩條實體 DIMM。由於韌體產生的狀態訊息僅會指示邏輯記憶庫，因此無法使用這些狀態訊息找出記憶體故障是由於哪一條 DIMM 所造成。不過，POST 錯誤訊息會顯示 FRU 層級的故障。

---

**注意** – 若要找出記憶體子系統中的故障，應該執行 POST 診斷。

---

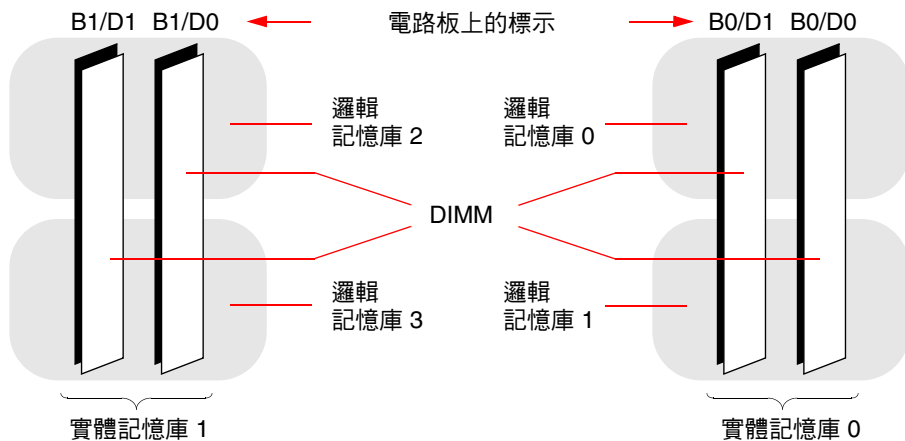
## 邏輯記憶庫與實體記憶庫的對應

表 2-11 顯示 Sun Fire V440 Server 的邏輯記憶庫與實體記憶庫對應。

**表 2-11** Sun Fire V440 Server 的邏輯記憶庫與實體記憶庫對應

邏輯記憶庫 (顯示於韌體輸出)	實體識別碼 (顯示於電路板)	實體記憶庫
記憶庫 0	B0/D0 與 B0/D1	記憶庫 0
記憶庫 1		
記憶庫 2	B1/D0 與 B1/D1	記憶庫 1
記憶庫 3		

圖 2-4 會以圖形表示相同的對應。



■ 2-4 邏輯記憶庫如何對應 DIMM

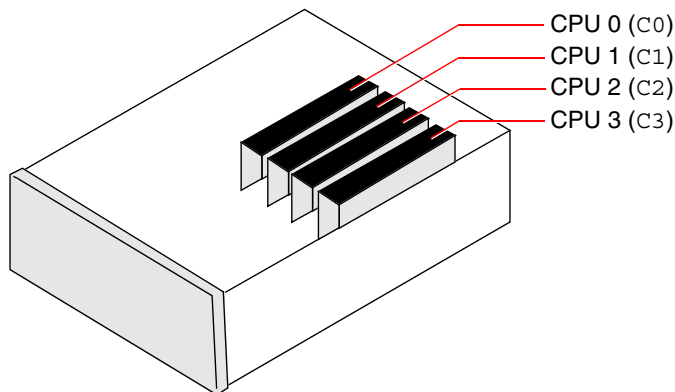
## 辨認 CPU/記憶體模組

由於每個 CPU/記憶體模組都有各自的一組 DIMM，因此必須先找出故障 DIMM 所在的 CPU/記憶體模組。POST 錯誤訊息提供下列資訊：

```
1>H/W under test = CPU3 B0/D1 J0602 side 1 (Bank 1), CPU Module C3
```

在上述範例中，所提及的模組為 CPU Module C3。

處理器是根據安裝所在位置的插槽進行編號，因此，當您從 Sun Fire V440 Server 機箱正面由上往下看時，這些插槽的編號由左到右為 0 到 3 (請參閱圖 2-5)。



■ 2-5 CPU/記憶體模組編號

例如，如果某一部 Sun Fire V440 Server 只安裝兩個 CPU/記憶體模組，而且這兩個模組分別位於最左邊與最右邊的插槽，則韌體會將這兩個系統處理器視為 CPU 0 與 CPU 3。

因此，先前 POST 錯誤訊息所指出的故障 DIMM 位於最右邊的 CPU/記憶體模組 (C3)，並且在該模組電路板上標示為 B0/D1。

## OpenBoot 診斷測試說明參考資料

本節說明可供您使用的 OpenBoot 診斷測試與相關指令；如需這些測試的背景資訊，請參閱第 15 頁「階段二：OpenBoot 診斷測試」。

表 2-12 OpenBoot 診斷功能表測試

測試名稱	功能	受測試 FRU
flashprom@2,0	對開機 PROM 進行總和檢查測試	主機板
i2c@0,320	測試 I <sup>2</sup> C 環境監視子系統，包括主機板與其他 FRU 上各種溫度與其他感應器	主機板、電源供應器、SCSI 硬碟、CPU/記憶體模組
ide@d	測試內建 IDE 控制器以及控制 DVD-ROM 光碟機的 IDE 匯流排子系統	主機板，DVD-ROM 光碟機
network@1	執行內部回返測試，以測試內建乙太網路控制器。也可以執行外部回返測試，前提是系統必須已經裝有回返接頭（未提供）	主機板
network@2	與上一個測試相同，但測試對象為內建乙太網路控制器	主機板
rmc-comm@0,3e8	測試與 ALOM 系統控制器的通訊是否正常，並要求執行 ALOM 診斷	ALOM 介面卡
rtc@0,70	測試即時時鐘的暫存器，檢查是否運作	主機板
scsi@2	測試內部 SCSI 硬碟機	主機板、SCSI 背板、SCSI 磁碟
scsi@2,1	測試所有連接的外部 SCSI 硬碟機	主機板、SCSI 纜線、SCSI 磁碟
serial@0,3f8 serial@0,2e8	測試 ttya 與 ttyb 序列線路所支援的所有速率。針對每一條線路的每一種速率執行內部與外部回返測試	主機板
usb@a usb@b	測試 USB 開放主機控制器的可寫入暫存器	主機板



表 2-13 說明可由 obdiag> 提示處輸入的各種指令。

**表 2-13** OpenBoot 診斷測試功能表指令

指令	說明
exit	結束 OpenBoot 診斷測試並回到 ok 提示處
help	顯示每個 OpenBoot 診斷指令與 OpenBoot 組態變數的簡短說明
set-default <i>變數</i>	將 OpenBoot 組態變數回復成預設值
setenv <i>變數值</i>	設定 OpenBoot 組態變數的值 (亦可在 ok 提示處使用)
test-all	測試 OpenBoot 診斷測試功能表中顯示的所有裝置 (亦可在 ok 提示處使用)
test #	僅測試功能表項目編號所表示的裝置。(ok 提示處也有類似的功能可用，請參閱第 19 頁「從 ok 提示處：test 與 test-all 指令」。)
test #,#	僅測試各個功能表項目編號所表示的各個裝置。
except #,#	測試 OpenBoot 診斷測試功能表上的所有裝置，但不包括功能表項目編號所表示的裝置。
what #,#	顯示功能表項目編號所表示裝置的選取屬性，實際顯示資訊依裝置類型而定

# I<sup>2</sup>C 診斷測試訊息解譯參考資料

表 2-14 說明 Sun Fire V440 Server 中每個 I<sup>2</sup>C 裝置，並協助您將每個 I<sup>2</sup>C 位址連結到正確的 FRU。有關 I<sup>2</sup>C 測試的詳細資訊，請參閱第 20 頁「I<sup>2</sup>C 匯流排裝置測試」。

表 2-14 Sun Fire V440 Server 中的 I<sup>2</sup>C 匯流排裝置

位址	對應 FRU	裝置功能
clock-generator@0,d2	主機板	控制 PCI 匯流排時脈
cpu-fru-prom@0,de	CPU 2	含有 FRU 組態資訊
dimmm-spd@0,d6	CPU/ 記憶體模組 2， DIMM 0	含有 FRU 組態資訊
dimmm-spd@0,d8	CPU/ 記憶體模組 2， DIMM 1	含有 FRU 組態資訊
dimmm-spd@0,da	CPU/ 記憶體模組 2， DIMM 2	含有 FRU 組態資訊
dimmm-spd@0,dc	CPU/ 記憶體模組 2， DIMM 3	含有 FRU 組態資訊
cpu-fru-prom@0,ce	CPU 1	含有 FRU 組態資訊
dimmm-spd@0,c6	CPU/ 記憶體模組 1， DIMM 0	含有 FRU 組態資訊
dimmm-spd@0,c8	CPU/ 記憶體模組 1， DIMM 1	含有 FRU 組態資訊
dimmm-spd@0,ca	CPU/ 記憶體模組 1， DIMM 2	含有 FRU 組態資訊
dimmm-spd@0,cc	CPU/ 記憶體模組 1， DIMM 3	含有 FRU 組態資訊
scsi-fru-prom@0,a8	SCSI 背板	含有 FRU 組態資訊
rmc-fru-prom@0,a6	ALOM 介面卡	含有 FRU 組態資訊
power-supply-fru-prom@0,a4	電源供應器	含有 FRU 組態資訊
motherboard-fru-prom@0,a2	主機板	含有 FRU 組態資訊
temperature-sensor@0,9c	SCSI 背板	偵測系統周圍溫度
temperature@0,80	CPU 2	偵測 CPU 極限溫度
temperature@0,64	CPU 1	偵測 CPU 極限溫度

表 2-14 Sun Fire V440 Server 中的 I<sup>2</sup>C 匯流排裝置 (續上頁)

位址	對應 FRU	裝置功能
hardware-monitor@0,5c	主機板	監視溫度、電壓與風扇速度
gpio@0,48	主機板	驅動系統 LED 與 CPU 過熱指示
gpio@0,46	SCSI 背板	顯示磁碟狀態以及磁碟故障與「可以移除」指示燈
gpio@0,44	主機板	指示電源供應器與 CPU 狀態
gpio@0,42	SCSI 背板	顯示開關狀態與磁碟活動 LED
i2c-bridge@0,18	主機板	轉換 I <sup>2</sup> C 匯流排位址，並隔離匯流排裝置
i2c-bridge@0,16	主機板	轉換 I <sup>2</sup> C 匯流排位址，並隔離匯流排裝置
temperature@0,30	CPU 0	偵測 CPU 極限溫度
cpu-fru-prom@0,be	CPU 0	含有 FRU 組態資訊
dimmm-spd@0,b6	CPU/ 記憶體模組 0, DIMM 0	含有 FRU 組態資訊
dimmm-spd@0,b8	CPU/ 記憶體模組 0, DIMM 1	含有 FRU 組態資訊
dimmm-spd@0,ba	CPU/ 記憶體模組 0, DIMM 2	含有 FRU 組態資訊
dimmm-spd@0,bc	CPU/ 記憶體模組 0, DIMM 3	含有 FRU 組態資訊
temperature@0,90	CPU 3	偵測 CPU 極限溫度
cpu-fru-prom@0,ee	CPU 3	含有 FRU 組態資訊
dimmm-spd@0,e6	CPU/ 記憶體模組 3, DIMM 0	含有 FRU 組態資訊
dimmm-spd@0,e8	CPU/ 記憶體模組 3, DIMM 1	含有 FRU 組態資訊
dimmm-spd@0,ea	CPU/ 記憶體模組 3, DIMM 2	含有 FRU 組態資訊
dimmm-spd@0,ec	CPU/ 記憶體模組 3, DIMM 3	含有 FRU 組態資訊

## 診斷輸出用詞參考資料

POST 診斷與 OpenBoot 診斷測試顯示的狀態與錯誤訊息中，偶爾會包含硬體元件的頭字語或縮寫；在此列出表 2-15，協助您解譯這些專有名詞，並瞭解這些詞彙所對應的特定 FRU。

表 2-15 診斷輸出中的縮寫或頭字語

用詞	說明	對應 FRU
ADC	類比轉數位轉接頭	主機板
APC	進階電源控制 – Southbridge 積體電路提供的功能	主機板
Bell	構成系統匯流排一部分的中繼器電路元件	主機板
CRC	週期循環檢查	不適用
DMA	記憶體直接存取 – 在診斷輸出中通常是指 PCI 介面卡上的控制器	PCI 介面卡
HBA	主機匯流排配接卡	系統主板、其他多項元件
I <sup>2</sup> C	互連積體電路 (也可寫成 I2C) – 一種雙向雙線的序列資料匯流排，主要用於環境監視與控制	多項元件，請參閱表 2-14
IO 橋接器	系統匯流排對 PCI 的橋接積體電路 (與「Tomatillo」相同)	主機板
JBus	系統互連架構 – 也就是資料匯流排與位址匯流排	主機板
JTAG	合併測試存取群組 – IEEE 子委員會標準 (1149.1)，適用於掃描系統元件	不適用
MAC	媒體存取控制器 – 連接網路之裝置的硬體位址	主機板
MII	媒體獨立介面 – 乙太網路控制器的一部分	主機板
NVRAM	指系統組態介面卡 (SCC)	系統組態介面卡
OBP	指 OpenBoot 韌體	不適用
PHY	實體介面 – 乙太網路控制電路板的一部分	主機板
POST	開機自我測試	不適用
RTC	即時時鐘	主機板
RX	接收 – 通訊協定	主機板

**表 2-15** 診斷輸出中的縮寫或頭字語 (續上頁)

用詞	說明	對應 FRU
Scan	IEEE 1149.1 標準所提供的一種監視與更改 ASIC 與系統元件的方法	不適用
Southbridge	控制 ALOM UART 埠等等的積體電路	主機板
Tomatillo	由系統匯流排通往 PCI 的橋接積體電路	主機板
TX	傳送 – 通訊協定	主機板
UART	通用非同步收發器 – 序列埠硬體	主機板、ALOM 介面卡
UIE	更新端中斷啓用 – 即時時鐘所提供的功能	主機板
XBus	供低速裝置使用、寬度為一個位元組的匯流排	主機板



## 隔離故障零件

---

診斷工具最重要的用途在於隔離故障的硬體元件，使您可快速將其拆除並更換。由於伺服器本身是相當複雜的機器，而故障的形式又有很多種，因此沒有任何一套診斷工具能把所有狀況中的所有硬體故障全部隔離。不過，Sun 提供了各式各樣的工具，可協助您找出需要更換的元件。

本章將指導您如何選擇最適合的工具，並說明如何利用這些工具找出 Sun Fire V440 伺服器中故障的零件，同時介紹如何利用位置指示 LED 在大型設備室中找出故障的系統。

本章涵蓋的工作如下：

- 第 54 頁 「如何檢視與設定 OpenBoot 組態變數」
- 第 55 頁 「如何操作位置指示 LED」
- 第 57 頁 「如何將系統置於診斷模式」
- 第 58 頁 「如何略過韌體診斷」
- 第 59 頁 「如何暫時略過診斷測試」
- 第 61 頁 「如何進行最完整的診斷測試」
- 第 62 頁 「如何利用 LED 隔離故障」
- 第 65 頁 「如何利用 POST 診斷隔離故障」
- 第 67 頁 「如何用互動式 OpenBoot 診斷測試隔離故障」
- 第 69 頁 「如何檢視診斷測試結果結果」

本章另外包含下列其他資訊：

- 第 70 頁 「選擇故障隔離工具之參考資料」

如果您需要這些工具的相關背景資訊，請查閱以下各節：

- 第 32 頁 「隔離系統中的故障」

---

**注意** – 本章中許多程序都是假定您已經非常熟悉 OpenBoot 韌體，並瞭解如何進入 ok 提示。相關背景資訊，請參閱第 168 頁「關於 ok 提示符號」。相關操作說明，請參閱第 172 頁「如何進入 ok 提示處」。

---

---

# 如何檢視與設定 OpenBoot 組態變數

系統組態介面卡中儲存的切換選項與 OpenBoot 組態變數會決定 POST 診斷與 OpenBoot 診斷測試的執行時機與方式。本節將說明如何存取與修改 OpenBoot 組態變數。如需重要 OpenBoot 組態變數清單，請參閱表 2-1。

## 開始操作之前

暫停伺服器作業系統軟體，進入 ok 提示。請參閱：

- 第 172 頁「如何進入 ok 提示處」

## 方法

- 若要顯示所有 OpenBoot 組態變數目前的值，請使用 `printenv` 指令。  
以下範例顯示此指令輸出的簡要摘錄內容。

```
ok printenv
Variable Name      Value              Default Value
diag-level         min                min
diag-switch?      false              false
```

- 若要設定或變更 OpenBoot 組態變數的值，請使用 `setenv` 指令。

```
ok setenv diag-level max
diag-level =      max
```



- 若要設定能接受多個關鍵字的 OpenBoot 組態變數，請以空格分隔各個關鍵字。

```
ok setenv post-trigger power-on-reset error-reset
post-trigger = power-on-reset error-reset
```

---

**注意** – test-args 變數的運作方式與其他 OpenBoot 組態變數不同，它需要一個單一參數，由多個以逗號分隔的關鍵字組成。相關詳細資訊，請參閱第 16 頁「控制 OpenBoot 診斷測試」。

---

OpenBoot 組態變數的變更通常需待下次重新開機後才會生效。

---

## 如何操作位置指示 LED

位置指示 LED 可幫助您從設備室的多個系統中快速找出特定的系統。如需系統 LED 的背景資訊，請參閱 *Sun Fire V440 Server 管理指南*。

從系統主控台或 Sun 進階無電管理軟體 (ALOM) 指令行介面，都可以開啓與關閉位置指示 LED。

---

**注意** – 利用 Sun Management Center 軟體也可以開、關位置指示 LED。相關詳細資訊請查閱 Sun Management Center 說明文件。

---

## 開始操作之前

請先存取系統主控台或系統控制器。如需操作說明，請參閱

- 第 172 頁「如何進入 ok 提示處」
- 第 171 頁「關於在 ALOM 系統控制器與系統主控台之間切換」

## 方法

### 1. 檢查位置指示 LED 的目前狀態。

請執行下列步驟之一：

- 在系統主控台中，鍵入：

```
# /usr/sbin/locator
The 'system' locator is on
```

- 在 ALOM 系統控制器中，鍵入：

```
sc> showlocator
Locator LED is ON
```

### 2. 將位置指示 LED 打開。

請執行下列步驟之一：

- 在系統主控台中，鍵入：

```
# /usr/sbin/locator -n
```

- 在 ALOM 系統控制器中，鍵入：

```
sc> setlocator on
```

### 3. 將位置指示 LED 關閉。

請執行下列步驟之一：

- 在系統主控台中，鍵入：

```
# /usr/sbin/locator -f
```

- 在系統控制器中，鍵入：

```
sc> setlocator off
```

---

# 如何將系統置於診斷模式

為加速伺服器的啟動程序，韌體型診斷測試可能會被略過。以下程序可確保系統啟動時一定會執行 POST 與 OpenBoot 診斷測試。相關背景資訊，請參閱：

- 第 14 頁「診斷：可靠度與可用度」

## 開始操作之前

登入系統主控台，並存取 ok 提示。如需操作說明，請參閱：

- 第 172 頁「如何進入 ok 提示處」

## 方法

1. 執行下列步驟中較為方便者：

- 將伺服器的系統控制開關轉到「診斷」位置。

您可在電腦的前面板上執行這個步驟，如果您是在遠端從主控台顯示執行測試工作階段，則使用 ALOM 介面。

- 設定 diag-switch? 變數。鍵入：

```
ok setenv diag-switch? true
```

2. 將 OpenBoot 組態 diag-script 變數設定成 normal。鍵入：

```
ok setenv diag-script normal
```

這可讓 OpenBoot 診斷測試自動在所有主機板元件上執行。

---

**注意** – 若您希望 OpenBoot 診斷作業檢驗所有 IEEE 1275 相容的裝置 (不僅主機板上的元件而已)，請將 diag-script 變數設定成 all。

---

3. 設定 OpenBoot 組態變數觸發診斷測試。鍵入：

```
ok setenv post-trigger power-on-reset error-reset
ok setenv obdiag-trigger power-on-reset error-reset
```

4. 設定最高的 POST 診斷測試層級。鍵入：

```
ok setenv diag-level max
```

這可確保最完整的開機自我測試得以執行，不過最高測試層級比最低測試層級需要較長的時間，大概需要多進行 10 到 20 分鐘，伺服器才能完成開機，實際時間須視系統組態而定。

---

## 如何略過韌體診斷

為加速伺服器的啟動程序，POST 及 OpenBoot 診斷測試可能會略過。相關背景資訊，請參閱：

- 第 14 頁「診斷：可靠度與可用度」



---

**小心** – 由於略過診斷測試會降低系統的穩定度，因為系統仍然會在硬體可能有嚴重問題的狀況下嘗試開機。

---

## 開始操作之前

登入系統主控台，並存取 ok 提示。如需操作說明，請參閱：

- 第 172 頁「如何進入 ok 提示處」

## 方法

1. 確定伺服器的系統控制開關經設定在「正常」位置。

將開關設定在「診斷」位置會使 OpenBoot 的組態變數設定失效，並導致系統開始執行診斷測試。

2. 關閉 `diag-switch?` 與 `diag-script` 變數。鍵入：

```
ok setenv diag-switch? false
ok setenv diag-script none
```

3. 設定 OpenBoot 組態觸發變數略過診斷。鍵入：

```
ok setenv post-trigger none
ok setenv obdiag-trigger none
```

## 下一步

Sun Fire V440 Server 已經設定成盡量減少重新開機的時間。如果您不要減少，想要強迫執行診斷測試，請參閱：

- 第 57 頁「如何將系統置於診斷模式」

---

## 如何暫時略過診斷測試

### 開始操作之前

ALOM 系統控制器提供「後門」方式，可略過診斷測試直接啓動系統，不過這項程序只是爲了協助下列罕見情況而設計的：

- 系統設定成電源開啓時自動進行診斷測試。
- 硬體功能正常而且可以開機，但因為韌體故障或不相容而無法運作。

## 方法

1. 登入 ALOM 系統控制器，並存取 `sc>` 提示。
2. 鍵入：

```
sc> bootmode skip_diag
```

此指令會暫時將系統設定成略過韌體診斷測試，無論 OpenBoot 組態的變數設定為何均不受影響。

3. 在 10 分鐘之內，將電源關閉後再開啓。鍵入：

```
sc> poweroff
Are you sure you want to power off the system [y/n]? y
sc> poweron
```

在使用 ALOM 變更開機模式後的 10 分鐘之內，您必須執行上述指令。鍵入 ALOM `bootmode` 指令 10 分鐘之後，系統便會回復成 OpenBoot 組態變數目前設定的預設開機模式，包括 `diag-switch`、`post-trigger` 與 `obdiag-trigger`。

如需 OpenBoot 組態變數的相關資訊以及這些變數對診斷有何影響，請參閱第 13 頁「控制 POST 診斷」。

## 下一步

如果您懷疑韌體診斷所出現的問題是由於韌體映像不相容或毀損所導致，請將系統韌體回復成穩定的狀態。

如需如何回復系統韌體的詳細資訊，請洽詢當地的授權服務供應商。

---

# 如何進行最完整的診斷測試

為了使系統穩定程度達到最高，可以在作業系統當機或重設時啓動 POST 與 OpenBoot 診斷測試，並且自動執行最完整的測試項目。相關背景資訊，請參閱：

- 第 14 頁「診斷：可靠度與可用度」

## 開始操作之前

登入系統主控台，並存取 ok 提示。如需操作說明，請參閱：

- 第 172 頁「如何進入 ok 提示處」

## 方法

### 1. 執行下列步驟中較為方便者：

- 將伺服器的系統控制開關轉到「診斷」位置。

您可在伺服器的前面板上執行這個步驟，如果您是從遠端執行測試工作階段，則請使用 ALOM 介面。

- 將 `diag-switch?` 變數設定成 `true`。鍵入：

```
ok setenv diag-switch? true
```

### 2. 將 OpenBoot 組態 `diag-script` 變數設定成 `all`。鍵入：

```
ok setenv diag-script all
```

這可讓 OpenBoot 診斷測試自動在所有主機板元件及 IEEE 1275 相容的裝置上執行。

---

**注意** – 如果您希望 OpenBoot 診斷只檢驗主機板上的裝置，請將 `diag-script` 變數設定成 `normal`。

---

3. 設定 OpenBoot 組態變數觸發診斷測試。鍵入：

```
ok setenv post-trigger all-resets
ok setenv obdiag-trigger all-resets
```

4. 設定最高的 POST 診斷測試層級。鍵入：

```
ok setenv diag-level max
```

這可確保最完整的測試得以執行，不過最高測試層級比最低測試層級需要較長的時間，大概需要多進行 10 到 20 分鐘，伺服器才能完成開機，實際時間須視系統組態而定。

---

## 如何利用 LED 隔離故障

位於機箱與特定系統元件上的 LED 雖然不算是全面性的診斷工具，但卻可以在第一時間指出某些特定硬體的故障情形。

### 開始操作之前

直接查看系統前面板及背面板，便可看到 LED 的狀態。從 ALOM 系統控制器的指令行介面也可以查看某些 LED 的狀態。

---

**注意** – 前面板上找得到的 LED 大部分也都可以在背面板上找到。

---

如果事先將 Sun Management Center 軟體設定好，您也可以利用它從遠端查看 LED 的狀態。如需設定 Sun Management Center 軟體的詳細資訊，請參閱：

- *Sun Management Center Software User's Guide*



# 方法

## 1. 檢查系統 LED。

前面板靠近左上角的地方有三個一組的 LED，同樣的 LED 在背面板上也找得到。它們的狀態所代表的意義如下：

LED 名稱 (位置, 顏色)	意義	動作
位置指示 (左邊, 白色)	系統管理員可將此 LED 點亮，用以標示需要注意的系統。	在許多系統中找出您想知道的某一個系統。
需要維修 (中間, 琥珀色)	此 LED 亮起時，代表偵測到系統硬體或硬體有問題。	檢查其他 LED 的狀態或執行診斷，找出問題的源頭。
系統活動 (右邊, 綠色)	此 LED 閃爍時，表示作業系統正在開機， 此 LED 熄滅，則表示作業系統已經停止。	不適用。

由於位置指示與需要維修 LED 的電力都是由系統的 5 伏特待機電源提供，因此當發生任何故障狀況而導致系統關機時，這些 LED 仍會保持亮起的狀況。

**注意** – 若要從 ALOM 檢視系統 LED 的狀態，請在 `sc>` 提示鍵入 `showenvironment`。

## 2. 檢查電源供應器 LED。

每一個電源供應器在前面板左上角都有一組四個 LED，背面板上也有相同的 LED，它們的狀態所代表的意義如下：

LED 名稱 (位置, 顏色)	意義	動作
可以移除 (上方, 藍色)	如果亮起，表示可安全拆除電源供應器。  <b>注意：</b> 只有在您準備要更換電源供應器時，才將故障的電源供應器取出，因為兩個電源供應器一定裝在原處，才能確保適當的空氣循環與機箱冷卻效果。	請依需要拆除電源供應器。
需要維修 (上方第二個, 琥珀色)	如果亮起，表示電源供應器本身或其內部風扇有問題。	請更換電源供應器。
電源正常 (上方第三個, 綠色)	如果熄滅，表示電源供應器產生的直流電源不足。	請將電源供應器拆下來，再重新裝回去。如果沒有用，請更換電源供應器。
待機可用 (下方, 綠色)	如果熄滅，表示 AC 電力未送達電源供應器，或電源供應器未提供足夠的 5V 待機電源。	請檢查電源線以及所接的插座。在必要時更換電源供應器。

### 3. 檢查磁碟機 LED。

磁碟機 LED 位於左方系統門的後方。每一個磁碟機的右邊都有三個一組的 LED。它們的狀態所代表的意義如下：

LED 名稱 (位置, 顏色)	意義	動作
可以移除 (上方, 藍色)	如果亮起, 表示可安全拆下磁碟。	請依需要拆除磁碟。
需要維修 (中間, 琥珀色)	此 LED 保留供日後使用。	不適用。
活動中 (下方, 綠色)	如果亮起或閃動, 表示磁碟運作正常。	不適用。

### 4. 檢查 DVD-ROM LED。

DVD-ROM 光碟機有一個「電源/活動中」LED, 可顯示下列訊息。

LED 名稱 (顏色)	意義	動作
電源/活動中 (綠色)	如果亮起或閃動, 表示光碟機運作正常。	如果此 LED 熄滅, 而您確定電力已經傳送到系統, 請檢查 DVD-ROM 光碟機及其接線。

### 5. 檢查乙太網路連接埠 LED。

系統背面板上有兩個乙太網路連接埠 LED。

LED 名稱 (顏色)	意義	動作
連結/活動中 (綠色)	如果亮起, 表示連結已經建立。如果閃爍, 表示正在活動中。兩種狀態都表示運作正常。	如果此 LED 熄滅, 而您確定正在建立連線, 請檢查乙太網路纜線。
速度 (琥珀色)	如果亮起, 表示 Gigabit 乙太網路連線已經建立。如果熄滅, 則表示建立的是 10/100-Mbps 乙太網路連線。	

## 下一步

若 LED 還無法指明可疑問題的源頭, 請嘗試讓受影響的伺服器進入診斷模式。請參閱：

- 第 57 頁「如何將系統置於診斷模式」

您也可以執行開機自我測試 (POST) 診斷。請參閱：

- 第 65 頁「如何利用 POST 診斷隔離故障」

---

# 如何利用 POST 診斷隔離故障

本節說明如何使用開機自我測試 (POST) 診斷功能隔離 Sun Fire V440 伺服器中的故障。關於 POST 診斷與開機程序的相關背景資訊，請參閱第 2 章。

## 開始操作之前

登入系統主控台，並存取 ok 提示。如需操作說明，請參閱：

- 第 172 頁「如何進入 ok 提示處」

此程序確保系統已經進入診斷模式。請參閱：

- 第 57 頁「如何將系統置於診斷模式」

此程序亦假設系統主控台已經處於其預設組態，因此您可以在系統控制器與系統主控台之間來回切換。請參閱：

- 第 162 頁「關於與系統通訊」
- 第 165 頁「透過網路管理埠進行存取」

## 方法

1. (選用) 將 OpenBoot 組態變數 `diag-level` 設定成 `max`。鍵入：

```
ok setenv diag-level max
diag-level = max
```

這可以提供最完整的診斷測試。

2. 將伺服器通電請執行下列步驟之一：
  - 按下伺服器前面板上的電源按鈕。

- 存取 ALOM 系統控制器，並鍵入：

```
ok #.  
sc>
```

然後在 `sc>` 提示下鍵入：

```
sc> poweron  
sc> console  
ok
```

系統便會執行 POST 診斷，並透過本機序列終端機顯示狀態與錯誤訊息。

---

**注意** – 如果您一直處在 `sc>` 提示下，不會看到任何 POST 輸出，您必須鍵入上述的 `console` 指令，返回 `ok` 提示。

---

### 3. 檢查 POST 輸出訊息。

每個 POST 錯誤訊息都會針對究竟是哪一個現地置換單元 (FRU) 導致故障發生，提出一個「最有可能的答案」。某些狀況下，可能的故障源頭不只一個，此時錯誤訊息會依照可能性高低將它們依序列出。

---

**注意** – 如果 POST 輸出訊息中含有您不熟悉的代碼或縮寫名詞時，請參閱第 50 頁「診斷輸出用詞參考資料」中的表 2-15。

---

## 下一步

試著更換 POST 錯誤訊息指出的某個或某幾個 FRU (如果有的話)。關於更換的說明，請參閱：

- *Sun Fire V440 Server Parts Installation and Removal Guide*

如果 POST 診斷並未發現任何問題，但系統還是無法啟動，請嘗試執行互動式 OpenBoot 診斷測試。請參閱：

- 第 67 頁「如何用互動式 OpenBoot 診斷測試隔離故障」

---

# 如何用互動式 OpenBoot 診斷測試隔離故障

## 開始操作之前

登入系統主控台，並存取 ok 提示。如需操作說明，請參閱：

- 第 172 頁「如何進入 ok 提示處」

由於 OpenBoot 診斷測試必須存取作業系統使用的相同硬體資源，因此作業系統中斷或按下 L1-A (Stop-A) 按鍵序列後，這些測試無法穩定執行。執行 OpenBoot 診斷測試之前需先將系統重新開機，而且測試完畢後也必須再重新開機。操作程序如下。

## 方法

1. 將 auto-boot? OpenBoot 組態變數設定成 false。鍵入：

```
ok setenv auto-boot? false
```

2. 重新啓動系統，或將電源關閉後再開啓。
3. 啓動 OpenBoot 診斷測試。鍵入：

```
ok obdiag
```

obdiag> 提示符號與測試功能表便會出現。功能表如圖 2-3 所示。

4. (選用) 設定所需的測試等級。

您可以將 diag-level OpenBoot 組態變數設定成 max，執行最完整的測試。

```
obdiag> setenv diag-level max
```

---

**注意** – 若 diag-level 設定成 off，OpenBoot 韌體的所有核心測試都會傳回通過狀態，但實際上並未進行任何測試。

---

您可利用同樣的方式，在 obdiag> 提示下設定任何 OpenBoot 組態變數 (請參閱表 2-1)。

5. 依照您想執行的測試鍵入適當的指令與數字。

例如，若要執行所有可用的 OpenBoot 診斷測試，請鍵入：

```
obdiag> test-all
```

若要執行某個特定的測試，請鍵入：

```
obdiag> test #
```

其中 # 代表欲進行之測試的編號。

如需 OpenBoot 診斷測試指令清單，請參閱第 18 頁「互動式 OpenBoot 診斷指令」。具有編號的測試功能表如圖 2-3 所示。

6. OpenBoot 診斷測試執行完畢後，結束測試功能表。鍵入：

```
obdiag> exit
```

ok 提示符號便會重新出現在畫面上。

7. 將 auto-boot?OpenBoot 組態變數設回 true。鍵入：

```
ok setenv auto-boot? true
```

如此日後系統重新開機或電源關閉再打開時，作業系統便會自動啟動。

8. 若要重新啟動系統，鍵入：

```
ok reset-all
```

當 auto-boot? 變數設定成 true 時，系統會儲存 OpenBoot 組態變數的設定，並且自動開機。

## 下一步

嘗試更換 OpenBoot 錯誤訊息指出的某個或某幾個 FRU ( 如果有的話 )。如需 FRU 更換的說明，請參閱：

- *Sun Fire V440 Server Parts Installation and Removal Guide*

---

# 如何檢視診斷測試結果結果

最近一次的 POST 與 OpenBoot 診斷測試結果摘要會儲存在系統中，即使系統電源關閉也不會遺失。

## 開始操作之前

登入系統主控台，並存取 ok 提示。如需操作說明，請參閱：

- 第 172 頁「如何進入 ok 提示處」

## 方法

- 鍵入下列指令，檢視最近一次執行 POST 診斷的摘要：

```
ok show-post-results
```

- 鍵入下列指令，檢視最近一次執行 OpenBoot 診斷測試的摘要：

```
ok show-obdiag-results
```

您應該會看到硬體元件清單 ( 項目視各系統而定 )，以及哪些元件已通過，哪些元件未通過 POST 或 OpenBoot 診斷測試。

---

## 選擇故障隔離工具之參考資料

本節將協助您選擇隔離 Sun Fire V440 Server 故障零件的適當工具。選擇工具時請考慮下列問題。

1. 是否已經檢查過 LED？

某些系統元件有內建 LED，可在元件需要更換時發出預警。如需詳細說明，請參閱第 62 頁「如何利用 LED 隔離故障」。

2. 系統是否能開機？

- 若系統無法開機，則需執行不需要依靠作業系統的韌體型診斷功能。
- 若系統能夠啟動，則應使用功能比較完備的工具。典型的故障隔離程序如圖 3-1 所示。）

3. 是否要從遠端執行測試？

Sun Management Center 與 ALOM 系統控制器軟體都可以讓您從遠端伺服器進行測試。此外，ALOM 也提供將系統主控台輸出重新轉向的方法，讓您可以在遠端檢視與執行通常需透過伺服器背面板的序列埠才能進行的測試（如 POST 診斷）。

SunVTS 軟體是一套系統操練工具，也可以讓您使用圖形介面，或者使用經由數據機遠端登入或 Telnet 階段作業的 tty-mode，從遠端進行測試。

4. 此工具是否會測試到您懷疑的問題來源？

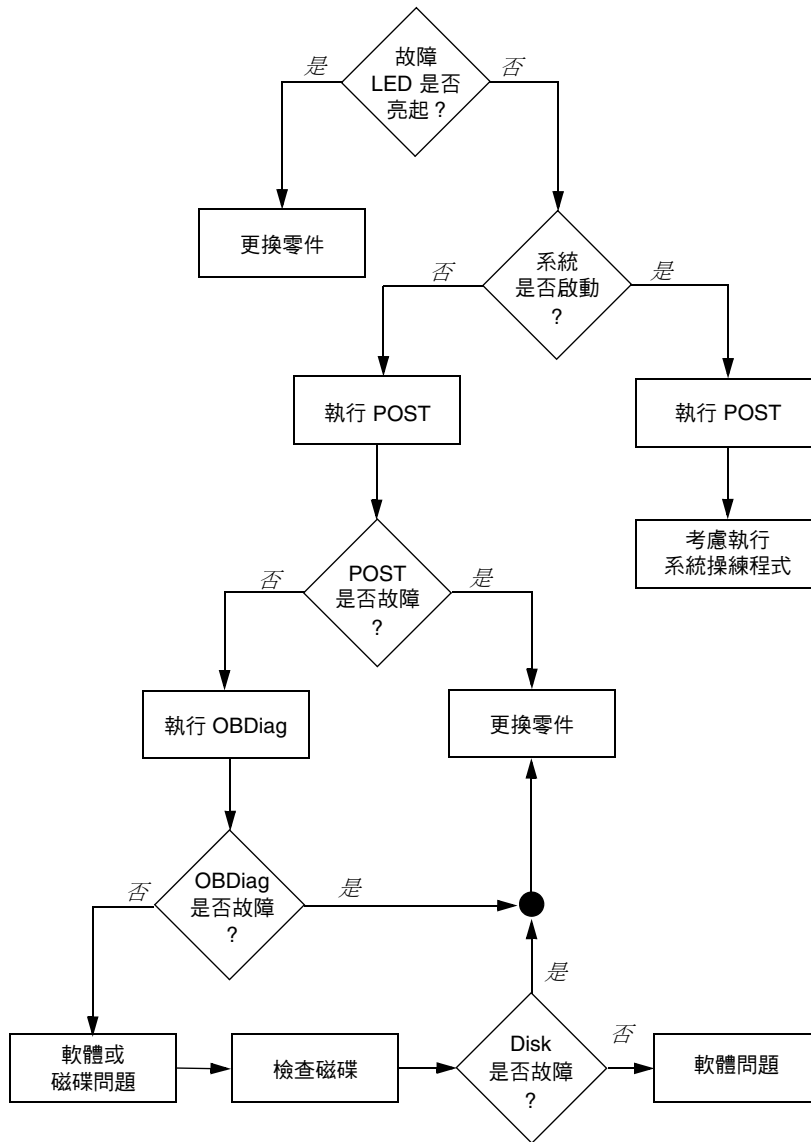
您或許已經大概知道問題何在，如果是的話，請直接使用能測試可能之問題根源的診斷工具。

- 表 2-4 顯示每一種故障隔離工具所能隔離的可置換硬體零件。
- 表 2-9 列出每一種系統操練工具所能涵蓋的可置換硬體零件。

5. 此問題是否為偶發性或與軟體有關？

如果問題不是因為硬體元件故障所引起的，不妨考慮使用系統操練工具，而不要使用故障隔離工具。請參閱第 2 章中的操作程序與第 39 頁「操練系統」中的背景資訊。





■ 3-1 選擇工具以隔離硬體故障



## 監視系統

---

當系統有問題時，診斷工具可以幫您找出問題的根源。實際上，這也是大部分診斷工具的主要用途。不過，這種方法還是有點過於被動，也就是需等到某個元件真的故障時才採取行動。

有些診斷工具可讓您採取比較主動的做法，在系統仍然「健全」時就加以監視。監視工具能及早警告管理員即將發生的故障，以便規劃維護作業，提高系統的可用性。遠端監視功能也帶管理員極大的便利，使他們能集中從一個地點檢查許多電腦的狀態。

Sun 提供兩種能讓您用來監視伺服器的工具：

- Sun Management Center
- Sun 進階無電管理軟體 (ALOM)

除了這些工具之外，Sun 還另外提供能顯示各種系統資訊的軟體型與韌體型指令。嚴格說起來，這些指令雖然不是監視工具，卻能讓您一眼看出不同系統層面與元件的狀態。

本章說明使用這些工具監視 Sun Fire V440 伺服器所需執行的工作，

本章涵蓋的工作如下：

- 第 74 頁 「如何使用監視系統 Sun Management Center」
- 第 79 頁 「如何使用監視系統 Sun 進階無電管理軟體」
- 第 93 頁 「如何使用 Solaris 系統資訊指令」
- 第 94 頁 「如何使用 OpenBoot 資訊指令」

如果您需要這些工具的相關背景資訊，請翻到第 2 章。

---

**注意** – 本章中許多程序都是假定您已經非常熟悉 OpenBoot 韌體，並瞭解如何進入 ok 提示。相關背景資訊，請參閱第 168 頁「關於 ok 提示符號」。相關操作說明，請參閱第 172 頁「如何進入 ok 提示處」。

---

---

# 如何使用監視系統 Sun Management Center

Sun Management Center 軟體是一套非常有彈性的軟體，具有許多功能與選項，可依您的網路特點以及您的需求與個人喜好來決定使用這套軟體的方式。您必須決定 Sun Fire V440 系統在 Sun Management Center 網域中要擔任什麼角色。請參閱第 36 頁「監視系統使用 Sun Management Center」中的詳細說明。

## 開始操作之前

本程序假設您要將 Sun Management Center 代理軟體載入 Sun Fire V440 系統內，以便對系統進行監視，並告訴您如何完成這項目標。

此程序也假設您已經設定或將會設定一或多部電腦當作 Sun Management Center 伺服器與主控台。伺服器與主控台是基礎架構的一部分，可讓您用 Sun Management Center 軟體監視系統。一般而言，伺服器與主控台軟體通常會安裝在您要監視的 Sun Fire V440 系統以外的機器上。相關詳細資訊，請參閱：

- *Sun Management Center Software User's Guide*

若要完成此程序，需要原始的 Sun Management Center 軟體光碟及 Sun Fire V440 系統某些補充軟體，後者可從本程序所述的網站下載。

如果您打算將您的 Sun Fire V440 系統設定成 Sun Management Center 伺服器或主控台，請參閱：

- *Sun Management Center Software Installation Guide*
- *Sun Management Center Software User's Guide*

另外也請參閱 Sun Management Center 軟體所附的其他文件。

---

**注意** – Sun Management Center 軟體提供單機型與瀏覽器型兩種主控台介面。本程序假設您使用的是以單機 Java 技術為基礎的圖形主控台。網路瀏覽器介面在設計與功能上稍有不同，其說明可於《*Sun Management Center Software User's Guide*》中找到。

---

# 方法

**1. 下載 Sun Fire V440 系統專用 Sun Management Center 補充軟體。**

如需 *Sun Management Center 3.x Supplement for Sun Fire, Sun Blade and Netra Systems*，可從下列網站免費下載：

<http://www.sun.com/sunmanagementcenter>

**2. 在 Sun Fire V440 系統上安裝 Sun Management Center 代理軟體。**

原始 Sun Management Center 光碟與此處下載的軟體中所含的代理程式都必須安裝。相關操作方式，請參閱光碟與補充軟體隨附的文件。

**3. 在 Sun Fire V440 系統上執行設定公用程式以設定代理軟體。**

安裝公用程式是 Sun Management Center 光碟的一部分。如需更多資訊，請參閱 *Sun Management Center Software User's Guide*。

**4. 在 Sun Management Center 伺服器上安裝補充軟體。**

您必須安裝伺服器補充元件，才能監視 Sun Fire V440 系統。

**5. 在 Sun Management Center 伺服器上執行安裝公用程式。**

安裝公用程式是 Sun Management Center 光碟的一部分。如需更多資訊，請參閱 *Sun Management Center Software User's Guide*。

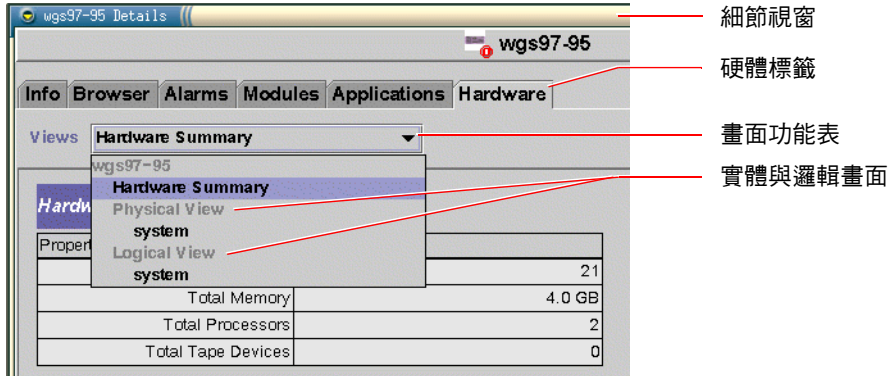
**6. 在 Sun Management Center 伺服器上，將 Sun Fire V440 系統加入管理網域。**

您可利用 Discovery Manager 工具自動為您執行這個程序，或者您也可以主控台的「編輯」功能表手動建立物件。有關正確的操作方式，請參閱《*Sun Management Center Software User's Guide*》。

**7. 在 Sun Management Center 主控台上，連按兩下代表 Sun Fire V440 系統的圖示。**

「細節」視窗便會出現。

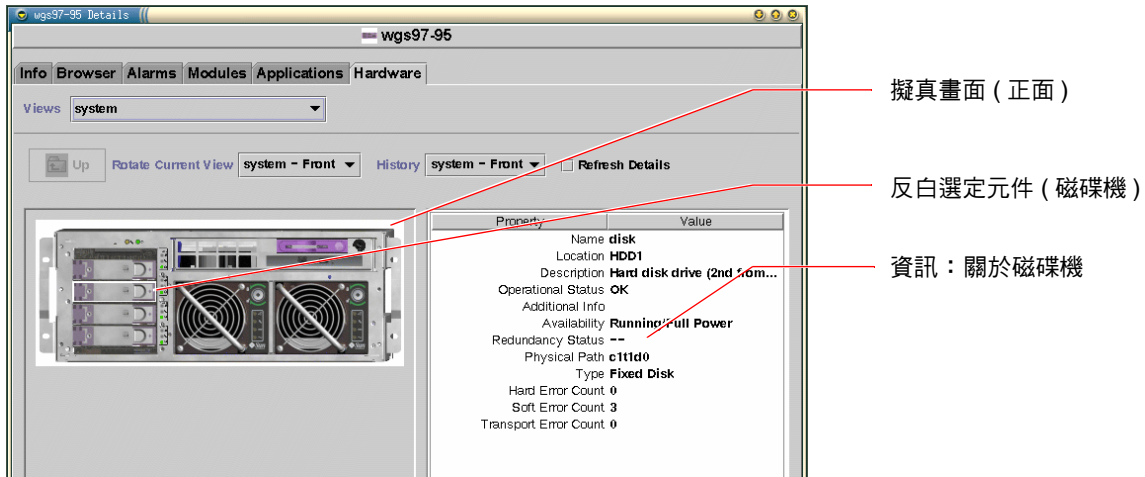
8. 按下「硬體」標籤。



9. 使用實體與邏輯畫面監視 Sun Fire V440 系統。

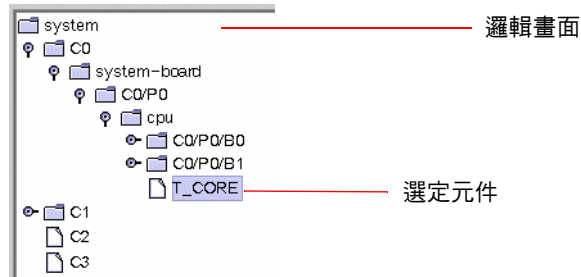
a. 選取「畫面」功能表上的「實體畫面：系統」。

實體畫面可讓您與 Sun Fire V440 系統的正面、背面與上方的擬真畫面互動。當您反白選取個別硬體元件或功能時，元件的狀態與製造資訊便會顯示在右側。



b. 選取「畫面」功能表上的「邏輯畫面：系統」。

邏輯畫面可讓您瀏覽系統元件的階層，排列成內含資料夾的樹狀結構。



當您反白選取硬體元件或功能時，該元件的狀態與製造資訊便會顯示在其右方的屬性表內。

Property	Value
Name	T_CORE
Location	C0/P0
Description	CPU 0 core temperature m...
Operational Status	OK
Additional Info	
Current Reading	54.0
Units	Degrees Celcius
Lower Non-Critical Threshold	0
Upper Non-Critical Threshold	97
Lower Critical Threshold	-10
Upper Critical Threshold	102
Lower Fatal Threshold	-20
Upper Fatal Threshold	120

狀態資訊：關於選定之元件

---

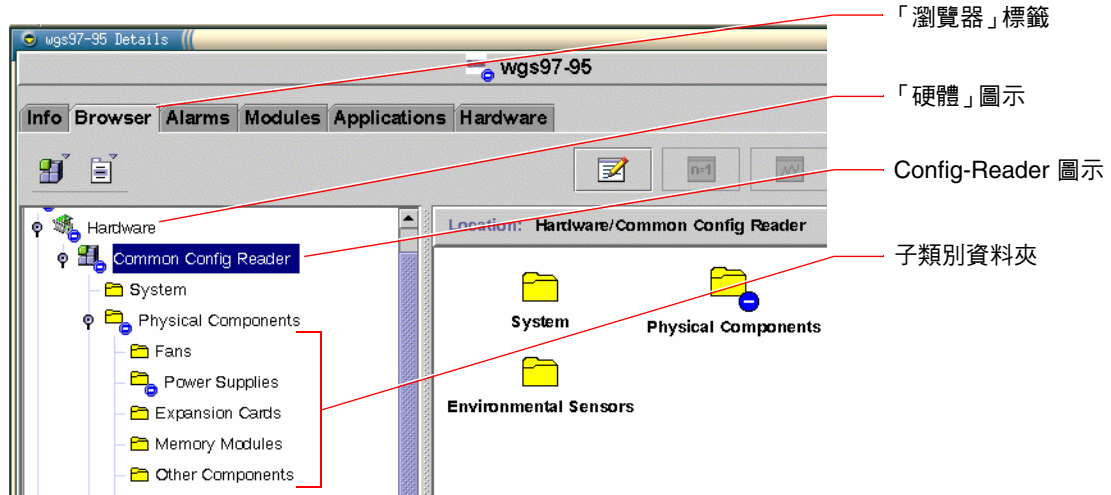
**注意** – 邏輯畫面階層是根據 FRU 裝置樹，此階層中顯示的名稱也與 `prtfru` 指令所顯示的名稱相同。如需更多資訊，請參閱第 28 頁「`prtfru` 指令」。

---

關於實體與邏輯畫面的相關資訊，請參閱《*Sun Management Center Software User's Guide*》。

10. 使用 Config-Reader 資料屬性表監視 Sun Fire V440 系統。若要存取此項資訊：

- a. 按一下「瀏覽器」標籤。
- b. 按一下階層畫面中的「硬體」圖示。



c. 開啓階層畫面中的 Config-Reader 圖示。

在 Config-Reader 圖示下方有 Physical、Logical 與 Sensor 等資料類別的資料夾圖示。

d. 開啓 Physical Components 資料夾圖示。

此資料夾下方含有各種元件的子類別，包括 Fans 與 Power Supplies 等等。

e. 開啓子類別資料夾。

此資料夾下方含有個別資料屬性表。

f. 按一下資料屬性表圖示，查看該硬體元件的狀態資訊。

這些表格會顯示每個裝置的名稱、位置、說明，以及許多與裝置相關的運作狀態和其他資訊。

有關 Config-Reader 資料屬性表的詳細資訊，請參閱《Sun Management Center 3.x Supplement for Sun Fire, Sun Blade and Netra Systems》。



## 下一步

Sun Management Center 軟體的功能遠超過本手冊中所敘述的，尤其是設定警報與管理安全性的功能，可能會十分吸引您。這些主題以及其他許多主題，在《*Sun Management Center Software User's Guide*》以及 Sun Management Center 軟體所附的其他文件中都有說明。

---

## 如何使用監視系統 Sun 進階無電管理軟體

本小節說明如何使用 Sun 進階無電管理軟體 (ALOM) 監視 Sun Fire V440 伺服器，並逐步導引您瞭解此工具最重要的某些功能。

關於 ALOM 的背景資訊，請參閱：

- 第 35 頁「監視系統使用 Sun 進階無電管理軟體」
- *Sun Advanced Lights Out Manager (ALOM) Online Help*

## 開始操作之前

登入系統主控台，並存取 ok 提示。如需操作說明，請參閱：

- 第 172 頁「如何進入 ok 提示處」

有許多方法可以連接 ALOM 系統控制器來使用其中的功能，這須視您資料中心及其網路的設定方式而定。本程序假設您打算透過與伺服器 SERIAL MGT 連接埠連接的英數字元終端機或終端機伺服器，或使用 telnet 連接 NETMGT 連接埠，以監視 Sun Fire V440 系統。

此程序亦假設系統主控台已經處於其預設組態，因此您可以在系統控制器與系統主控台之間來回切換。請參閱：

- 第 162 頁「關於與系統通訊」
- 第 165 頁「透過網路管理埠進行存取」

## 方法

### 1. 必要時，鍵入系統控制器的逸出序列。

如果您尚未看見 `sc>` 提示，請輸入系統控制器逸出序列，此序列預設為 `#.` (# 號後面接著英文句點)。

```
ok #.
```

### 2. 必要時，請登入 ALOM。

若您尚未登入 ALOM，系統會提示您登入：

```
Please login: admin  
Please Enter password: *****
```

輸入 `admin` 帳戶登入名稱與密碼，如果您已經設定其他帳戶，則輸入該帳戶的登入名稱與密碼。此程序需要具有完整權限的帳戶。

---

**注意** – 當您第一次存取 ALOM 時，不會有 `admin` 帳戶密碼。當您第一次要執行特權指令時，系統會要求您輸入密碼。請記住您輸入的密碼，以供日後使用。

---

接著 `sc>` 提示便會出現：

```
sc>
```

此提示顯示您已經可以使用 ALOM 系統控制器的指令行介面。

### 3. 在 `sc>` 提示下，鍵入 `showenvironment` 指令。

```
sc> showenvironment
```

此指令會顯示許多有用的資料，包括從各個溫度感應器所讀取的溫度讀數等等。

## 代碼示例 4-1

## ALOM 系統溫度報告

```

===== Environmental Status =====

-----
System Temperatures (Temperatures in Celsius):
-----
Sensor          Status    Temp LowHard LowSoft LowWarn HighWarn HighSoft HighHard
-----
--
C0.P0.T_CORE    OK        43    -20    -10     0      97     102     120
C1.P0.T_CORE    OK        50    -20    -10     0      97     102     120
C2.P0.T_CORE    OK        56    -20    -10     0      97     102     120
C0.T_AMB        OK        26    -20    -10     0      60     65      75
C1.T_AMB        OK        27    -20    -10     0      60     65      75
C2.T_AMB        OK        26    -20    -10     0      60     65      75
SCSIBP.T_AMB    OK        23    -18    -10     0      65     75      85
MB.T_AMB        OK        28    -18    -10     0      65     75      85

```

**注意** – 代碼示例 4-1 中所指出的警告與正常熱開機上限已於出廠時設定，無法修改。

代碼示例 4-1 中標示為 T\_AMB 的感應器會測量 CPU/記憶體模組、主機板與 SCSI 背板的周圍溫度，標示為 T\_CORE 的感應器測量處理器晶片本身的內部溫度。

在代碼示例 4-1 所顯示的輸出資料中，MB 是指主機板，C*n* 則是指 CPU。如需辨識 CPU 模組的資訊，請參閱第 45 頁「辨認 CPU/記憶體模組」。

showenvironment 指令也提供系統控制開關的位置與前面板三個 LED 的狀態。

**代碼示例 4-2** ALOM 開關位置與系統狀態 LED 報告

```
-----  
Front Status Panel:  
-----  
Keyswitch position: NORMAL  
  
-----  
System Indicator Status:  
-----  
SYS_FRONT.LOCATE      SYS_FRONT.SERVICE    SYS_FRONT.ACT  
-----  
OFF                    OFF                    OFF
```

showenvironment 指令會報告系統磁碟與風扇的狀態。

**代碼示例 4-3** ALOM 系統磁碟與風扇報告

```
-----  
System Disks:  
-----  
Disk   Status           Service  OK-to-Remove  
-----  
HDD0   OK                 OFF      OFF  
HDD1   OK                 OFF      OFF  
HDD2   OK                 OFF      OFF  
HDD3   OK                 OFF      OFF  
  
-----  
Fans (Speeds Revolution Per Minute):  
-----  
Fan           Status           Speed    Low  
-----  
FT0.F0        OK              3729    750  
FT0.F1        OK              3688    750  
F0            OK              3214    750
```

位於主機板上的電壓感應器監視重要的系統電壓，並由 `showenvironment` 報告所測得的狀況。

代碼示例 4-4 ALOM 主機板電壓報告

```
-----  
--  
Voltage sensors (in Volts):  
-----  
--  
Sensor          Status          Voltage LowSoft LowWarn HighWarn HighSoft  
-----  
--  
MB.V_+1V5       OK              1.48      1.20    1.27    1.72    1.80  
MB.V_VCCTM      OK              2.51      2.00    2.12    2.87    3.00  
MB.V_NET0_1V2D OK              1.25      0.96    1.02    1.38    1.44  
MB.V_NET1_1V2D OK              1.26      0.96    1.02    1.38    1.44  
MB.V_NET0_1V2A OK              1.26      0.96    1.02    1.38    1.44  
MB.V_NET1_1V2A OK              1.26      0.96    1.02    1.38    1.44  
MB.V_+3V3       OK              3.34      2.64    2.80    3.79    3.96  
MB.V_+3V3STBY  OK              3.33      2.64    2.80    3.79    3.96  
MB.BAT.V_BAT    OK              3.26      --      2.25    --      --  
MB.V_SCSI_CORE  OK              1.79      1.53    1.62    1.98    2.07  
MB.V_+5V        OK              5.04      4.25    4.50    5.50    5.75  
MB.V_+12V       OK              12.00     10.20   10.80   13.20   13.80  
MB.V_-12V       OK              -12.04    -13.80  -13.20  -10.80  -10.20
```

**注意** – 代碼示例 4-4 中所指出的 警告與正常熱開機上限已於出廠時設定，無法修改。

`showenvironment` 指令會顯示每個電源供應器的狀態，以及每個電源供應器上的四個 LED 狀態。

代碼示例 4-5 ALOM 電源供應器狀態報告

```
Power Supply Indicators:  
-----  
Supply   POK      STBY     Service  OK-to-Remove  
-----  
PS0      ON       ON       OFF      OFF  
PS1      ON       ON       OFF      OFF  
-----  
Power Supplies:  
-----  
Supply   Status  
PS0      OK  
PS1      OK
```

最後，此指令會報告主機板電路遮斷器 (標示為 MB.FF\_SCSI*x*) 及 CPU 模組 DC 對 DC 轉換器 (標示為 C*n*.P0.FF\_POK) 的狀態。

**代碼示例 4-6** ALOM 電路遮斷器與 DC 對 DC 轉換器報告

```
-----  
Current sensors:  
-----  
Sensor          Status  
-----  
MB.FF_SCSIA     OK  
MB.FF_SCSIB     OK  
MB.FF_POK       OK  
C0.P0.FF_POK    OK  
C1.P0.FF_POK    OK  
C2.P0.FF_POK    OK  
C3.P0.FF_POK    OK
```

**4. 鍵入 showfru 指令。**

```
sc> showfru
```

此指令和 Solaris 作業環境的 `prtfru -c` 指令類似，會顯示多個系統 FRU 可用的靜態 FRU-ID 資訊，其中包括製造日期、製造地及 Sun 零件編號。

**代碼示例 4-7** ALOM FRU 識別資訊報告

```
FRU_PROM at PSO.SEEPROM  
Timestamp: MON SEP 16 16:47:05 2002  
Description: PWR SUPPLY, CHALUPA,75%-EFF,H-P  
Manufacture Location: DELTA ELECTRONICS CHUNGLI TAIWAN  
Sun Part No: 3001501  
Sun Serial No: T00065  
Vendor JDEC code: 3AD  
Initial HW Dash Level: 01  
Initial HW Rev Level: 02  
Shortname: PS
```

## 5. 鍵入 showlogs 指令。

```
sc> showlogs
```

此指令會顯示歷來最值得注意的系統事件，最近發生的事件最後列出。

### 代碼示例 4-8 ALOM 記錄事件報告

```
FEB 28 19:45:06 myhost: 0006001a: "SC Host Watchdog Reset Disabled"
FEB 28 19:45:06 myhost: 00060003: "SC System booted."
FEB 28 19:45:43 myhost: 00060000: "SC Login:User admin Logged on."
FEB 28 19:45:51 myhost: 0004000e: "SC Request to Power Off Host Immediately."
FEB 28 19:45:55 myhost: 00040002: "Host System has Reset"
FEB 28 19:45:56 myhost: 00040029: "Host system has shut down."
FEB 28 19:46:16 myhost: 00040001: "SC Request to Power On Host."
FEB 28 19:46:18 myhost: 0004000b: "Host System has read and cleared bootmode."
FEB 28 19:55:17 myhost: 00060000: "SC Login:User admin Logged on."
FEB 28 19:56:59 myhost: 00060000: "SC Login:User admin Logged on."
FEB 28 20:27:06 myhost: 0004004f: "Indicator SYS_FRONT.ACT is now ON"
FEB 28 20:40:47 myhost: 00040002: "Host System has Reset"
```

---

**注意** – ALOM 記錄訊息會寫入至長度有限的 (64 KB) 「環狀緩衝區」。一旦此緩衝區填滿資料，最舊的訊息便會由最新的訊息覆寫。

---

## 6. 檢查 ALOM 執行記錄。鍵入：

```
sc> consolehistory run -v
```

此指令顯示的記錄含有來自 POST、OpenBoot PROM 與 Solaris 開機訊息的最近系統主控台輸出，此記錄也會記錄來自伺服器作業系統的輸出。

### 代碼示例 4-9 consolehistory run -v 指令輸出

```
May  9 14:48:22 Sun-SFV440-a rmclomv: SC Login: User admin Logged on.

#
# init 0
#
INIT: New run level: 0
The system is coming down. Please wait.
System services are now being stopped.
Print services stopped.
```

```
May 9 14:49:18 Sun-SFV440-a last message repeated 1 time

May 9 14:49:38 Sun-SFV440-a syslogd: going down on signal 15

The system is down.
syncing file systems... done
Program terminated
{1} ok boot disk

Sun Fire V440, No Keyboard
Copyright 1998-2003 Sun Microsystems, Inc. All rights reserved.
OpenBoot 4.10.3, 4096 MB memory installed, Serial #53005571.
Ethernet address 0:3:ba:28:cd:3, Host ID: 8328cd03.

Initializing      1MB of memory at addr      123fecc000 -
Initializing      1MB of memory at addr      123fe02000 -
Initializing      14MB of memory at addr     123f002000 -
Initializing      16MB of memory at addr     123e002000 -
Initializing      992MB of memory at addr     1200000000 -
Initializing     1024MB of memory at addr     1000000000 -
Initializing     1024MB of memory at addr      200000000 -
Initializing     1024MB of memory at addr          0 -

Rebooting with command:boot disk
Boot device: /pci@1f,700000/scsi@2/disk@0,0 File and args:
\
SunOS Release 5.8 Version Generic_114696-04 64-bit
Copyright 1983-2003 Sun Microsystems, Inc. All rights reserved.
Hardware watchdog enabled
Indicator SYS_FRONT.ACT is now ON
configuring IPv4 interfaces: ce0.
Hostname: Sun-SFV440-a
The system is coming up.Please wait.
NIS domainname is Ecd.East.Sun.COM
Starting IPv4 router discovery.
starting rpc services: rpcbind keyserv ypbind done.
Setting netmask of lo0 to 255.0.0.0
Setting netmask of ce0 to 255.255.255.0
Setting default IPv4 interface for multicast: add net 224.0/4: gateway Sun-
SFV440-a
```



代碼示例 4-9 consolehistory run -v 指令輸出 (續上頁)

```
syslog service starting.
Print services started.
volume management starting.
The system is ready.

Sun-SFV440-a console login: May  9 14:52:57 Sun-SFV440-a rmclomv: NOTICE:
keyswitch change event - state = UNKNOWN

May  9 14:52:57 Sun-SFV440-a rmclomv: Keyswitch Position has changed to Unknown
state.

May  9 14:52:58 Sun-SFV440-a rmclomv: NOTICE:keyswitch change event - state =
LOCKED

May  9 14:52:58 Sun-SFV440-a rmclomv: KeySwitch Position has changed to Locked
State.

May  9 14:53:00 Sun-SFV440-a rmclomv: NOTICE: keyswitch change event - state =
NORMAL

May  9 14:53:01 Sun-SFV440-a rmclomv: KeySwitch Position has changed to On State.

sc>
```

## 7. 檢查 ALOM 開機記錄。鍵入：

```
sc> consolehistory boot -v
```

ALOM 開機記錄含有主機伺服器最近重設時 POST、OpenBoot 韌體與 Solaris 軟體的開機訊息。

下列範例輸出顯示 POST 的開機訊息。

代碼示例 4-10 consolehistory boot -v 指令輸出 (POST 開機訊息)

```
Keyswitch set to diagnostic position.
@(#)OBP 4.10.3 2003/05/02 20:25 Sun Fire V440
Clearing TLBs
Power-On Reset
Executing Power On SelfTest

0>@(#) Sun Fire[™] V440 POST 4.10.3 2003/05/04 22:08
/export/work/staff/firmware_re/post/post-build-
4.10.3/Fiesta/chalupa/integrated (firmware_re)
0>Hard Powerup RST thru SW
0>CPUs present in system: 0 1
```

代碼示例 4-10 consolehistory boot -v 指令輸出 (POST 開機訊息) (續上頁)

```
0>OBP->POST Call with %o0=00000000.01012000.
0>Diag level set to MIN.
0>MFG scrpt mode set NORM
0>I/O port set to TTYA.
0>
0>Start selftest...
1>Print Mem Config
1>Caches : Icache is ON, Dcache is ON, Wcache is ON, Pcache is ON.
1>Memory interleave set to 0
1>      Bank 0 1024MB : 00000010.00000000 -> 00000010.40000000.
1>      Bank 2 1024MB : 00000012.00000000 -> 00000012.40000000.
0>Print Mem Config
0>Caches : Icache is ON, Dcache is ON, Wcache is ON, Pcache is ON.
0>Memory interleave set to 0
0>      Bank 0 1024MB : 00000000.00000000 -> 00000000.40000000.
0>      Bank 2 1024MB : 00000002.00000000 -> 00000002.40000000.
0>INFO:
0>      POST Passed all devices.
0>
0>POST: Return to OBP.
```

下列範例輸出顯示 OpenBoot PROM 的初始化。

代碼示例 4-11 consolehistory boot -v 指令輸出 (OpenBoot PROM 初始化)

```
Keyswitch set to diagnostic position.
@(#)OBP 4.10.3 2003/05/02 20:25 Sun Fire V440
Clearing TLBs
POST Results: Cpu 0000.0000.0000.0000
  %o0 = 0000.0000.0000.0000 %o1 = ffff.ffff.f00a.2b73 %o2 = ffff.ffff.ffff.ffff
POST Results: Cpu 0000.0000.0000.0001
  %o0 = 0000.0000.0000.0000 %o1 = ffff.ffff.f00a.2b73 %o2 = ffff.ffff.ffff.ffff
Membase: 0000.0000.0000.0000
MemSize: 0000.0000.0004.0000
Init CPU arrays Done
Probing /pci@1d,700000 Device 1 Nothing there
Probing /pci@1d,700000 Device 2 Nothing there
```

下列範例輸出顯示系統標誌。

**代碼示例 4-12** consolehistory boot -v 指令輸出 (系統標誌顯示)

```
Sun Fire V440, No Keyboard
Copyright 1998-2003 Sun Microsystems, Inc. All rights reserved.
OpenBoot 4.10.3, 4096 MB memory installed, Serial #53005571.
Ethernet address 0:3:ba:28:cd:3, Host ID: 8328cd03.
```

下列範例輸出顯示 OpenBoot 診斷測試。

**代碼示例 4-13** consolehistory boot -v 指令輸出 (OpenBoot 診斷測試)

```
Running diagnostic script obdiag/normal

Testing /pci@1f,700000/network@1
Testing /pci@1e,600000/ide@d
Testing /pci@1e,600000/isa@7/flashprom@2,0
Testing /pci@1e,600000/isa@7/serial@0,2e8
Testing /pci@1e,600000/isa@7/serial@0,3f8
Testing /pci@1e,600000/isa@7/rtc@0,70
Testing /pci@1e,600000/isa@7/i2c@0,320:tests=
{gpio@0.42,gpio@0.44,gpio@0.46,gpio@0.48}
Testing /pci@1e,600000/isa@7/i2c@0,320:tests={hardware-monitor@0.5c}
Testing /pci@1e,600000/isa@7/i2c@0,320:tests={temperature-sensor@0.9c}
Testing /pci@1c,600000/network@2
Testing /pci@1f,700000/scsi@2,1
Testing /pci@1f,700000/scsi@2
```

下列範例輸出顯示 OpenBoot PROM 的記憶體初始化。

**代碼示例 4-14** consolehistory boot -v 指令輸出 (記憶體初始化)

```
Initializing      1MB of memory at addr      123fe02000 -
Initializing      12MB of memory at addr      123f000000 -
Initializing     1008MB of memory at addr      1200000000 -
Initializing     1024MB of memory at addr      1000000000 -
Initializing     1024MB of memory at addr      2000000000 -
Initializing     1024MB of memory at addr              0 -
{1} ok boot disk
```

下列範例輸出顯示系統開機與載入 Solaris 軟體。

**代碼示例 4-15** consolehistory boot -v 指令輸出 (系統開機與載入 Solaris 軟體)

```
Rebooting with command: boot disk
Boot device: /pci@1f,700000/scsi@2/disk@0,0 File and args:
Loading ufs-file-system package 1.4 04 Aug 1995 13:02:54.
FCode UFS Reader 1.11 97/07/10 16:19:15.
Loading: /platform/SUNW,Sun-Fire-V440/ufsboot
Loading: /platform/sun4u/ufsboot
\
SunOS Release 5.8 Version Generic_114696-04 64-bit
Copyright 1983-2003 Sun Microsystems, Inc. All rights reserved.
Hardware watchdog enabled
sc>
```

## 8. 鍵入 showusers 指令。

```
sc> showusers
```

此指令會顯示目前登入 ALOM 的所有使用者。

**代碼示例 4-16** ALOM 使用者階段作業報告

username	connection	login time	client IP addr
console			
-----	-----	-----	-----
admin	serial	FEB 28 19:45	system
admin	net-1	MAR 03 14:43	129.111.111.111
sc>			

請注意，上述範例中同時有兩位管理者。第一位透過 SERIAL MGT 連接埠登入，有權存取系統主控台；第二個則透過 telnet 連線從其他主機登入 NET MGT 連接埠，雖然可以看見系統主控台階段作業，但無法輸入主控台指令。

## 9. 鍵入 showplatform 指令。

```
sc> showplatform
```

此指令會顯示作業系統的狀態，可能是 Running、Stopped、Initializing 或其他各種狀態。

### 代碼示例 4-17 ALOM 作業系統狀態報告

```
Domain    Status
-----
myhost    OS Running

sc>
```

## 10. 使用 ALOM 執行 POST 診斷。

這項動作需要進行多個步驟。

### a. 鍵入：

```
sc> bootmode diag
```

此指令會暫時讓伺服器 OpenBoot 診斷的 diag-switch? 設定失效，強迫伺服器電源關閉再開啓時執行開機自我測試 (POST) 診斷。若伺服器在 10 分鐘之內未關閉再開啓，便會回復成原來的設定。

### b. 系統關閉再開啓。鍵入：

```
sc> poweroff

Are you sure you want to power off the system [y/n]? y

sc> poweron
```

系統重新開機時，POST 診斷便會執行，不過，您從 ALOM 切換到系統主控台之前，都不會看見任何訊息。相關詳細資訊，請參閱第 171 頁「關於在 ALOM 系統控制器與系統主控台之間切換」。

c. 切換到系統主控台。鍵入：

```
sc> console
Enter #. to return to ALOM.

0>@(##) Sun Fire[™] V440 POST 4.10.0 2003/04/01 22:28

/export/work/staff/firmware_re/post/post-build-
4.10.0/Fiesta/chalupa/integrated (firmware_re)
0>Hard Powerup RST thru SW
0>CPUs present in system: 0 1 2 3
0>OBP->POST Call with %o0=00000000.01008000.
```

您應該會開始看見主控台輸出與 POST 訊息。實際出現在您畫面上的文字，與您 Sun Fire V440 伺服器的狀態以及從開啓電源到切換成系統主控台所經過的時間長短有關。

---

**注意** – 您未看見的所有系統主控台與 POST 訊息全部都保留在 ALOM 開機記錄中，只要在 `sc>` 提示下輸入 `consolehistory boot -v`，便可看見這些開機記錄。

---

## 下一步

如需 ALOM 命令行功能的詳細資訊，請參閱：

- *Sun Advanced Lights Out Manager (ALOM) Online Help*

如需控制 POST 診斷的詳細資訊，請參閱：

- 第 13 頁「控制 POST 診斷」

如需說明 POST 錯誤訊息的資訊，請參閱：

- 第 11 頁「POST 錯誤訊息的涵義」

# 如何使用 Solaris 系統資訊指令

本節說明如何在 Sun Fire V440 Server 上執行 Solaris 系統資訊指令。若要知道這些指令所能提供的資訊，請參閱第 24 頁「Solaris 系統資訊指令」或適當的說明頁。

## 開始操作之前

作業系統必須正常運轉。

## 方法

1. 決定您想顯示的系統資訊種類。  
如需更多資訊，請參閱第 24 頁「Solaris 系統資訊指令」。
2. 在系統主控台提示下輸入適當的指令。請參閱表 4-1。

表 4-1 使用 Solaris 系統資訊指令

指令	顯示資訊	鍵入指令	說明
prtconf	系統組態資訊	/usr/sbin/prtconf	—
prtdiag	診斷與組態資訊	/usr/platform/ 'uname -i`/ sbin/prtdiag	使用 -v 選項可列出其他詳細資訊。
prtfru	FRU 階層與 SEEPROM 記憶體內容	/usr/sbin/prtfru	使用 -l 選項可顯示階層結構；-c 選項則可顯示 SEEPROM 資料。
psrinfo	每個 CPU 開始上線的日期與時間；處理器時脈速度	/usr/sbin/psrinfo	使用 -v 選項可列出時脈速度與其他資料。
showrev	硬體與軟體修訂版資訊	/usr/bin/showrev	使用 -p 選項可顯示軟體修補程式。

# 如何使用 OpenBoot 資訊指令

本節說明如何執行適當的 OpenBoot 指令，顯示關於 Sun Fire V440 Server 的各種系統資訊。若要知道這些指令所能提供的資訊，請參閱第 21 頁「其他 OpenBoot 指令」或適當的說明頁。

## 開始操作之前

只要能進入 ok 提示符號，您就可以使用 OpenBoot 資訊指令。這就表示，即使系統無法啓動其作業環境軟體，這些指令通常還是可以使用。

## 方法

1. 如有必要，關閉系統，進入 ok 提示。  
實際操作方式視系統狀況而定。如果可能，應警告使用者，並依正常程序將系統關機。相關資訊，請參閱第 168 頁「關於 ok 提示符號」。
2. 決定您想顯示的系統資訊種類。  
如需更多資訊，請參閱第 21 頁「其他 OpenBoot 指令」。
3. 在系統主控台提示下輸入適當的指令。請參閱表 4-2。

表 4-2 使用 OpenBoot 資訊指令

鍵入指令	顯示資訊
printenv	OpenBoot 組態變數預設值與設定
probe-scsi probe-scsi-all probe-ide	作用中 SCSI 與 IDE 裝置的目標位址、單元編號、裝置類型與製造商名稱
show-devs	系統組態中所有裝置的硬體裝置路徑



## 操練系統

---

有時候伺服器的問題並無法完全歸因於某個特定硬體或軟體元件，在這種狀況下，可以使用診斷工具持續執行一連串的測試，以加重系統工作量的方式找出問題所在。Sun 提供兩個這種工具，供您用在 Sun Fire V440 伺服器上：

- SunVTS 軟體
- Hardware Diagnostic Suite

Hardware Diagnostic Suite 是一套可供您選購以加強 Sun Management Center 功能的產品。您可在《*Sun Management Center Software User's Guide*》中找到有關使用 Hardware Diagnostic Suite 的說明。

本章說明使用 SunVTS 軟體操練 Sun Fire V440 Server 所需執行的工作，

本章涵蓋的工作如下：

- 第 96 頁「如何使用 SunVTS 軟體操練系統」
- 第 100 頁「如何檢查系統上是否已經安裝 SunVTS 軟體」

如果您需要這些工具的相關背景資訊及使用時機，請翻到第 1 章及第 2 章。

---

**注意** – 本章中許多程序都是假定您已經非常熟悉 OpenBoot 韌體，並瞭解如何進入 ok 提示。相關背景資訊，請參閱第 168 頁「關於 ok 提示符號」。相關操作說明，請參閱第 172 頁「如何進入 ok 提示處」。

---

---

# 如何使用 SunVTS 軟體操練系統

## 開始操作之前

Solaris 作業環境必須已經運作，您也需確認系統上已經裝有 SunVTS 驗證測試軟體。請參閱：

- 第 100 頁「如何檢查系統上是否已經安裝 SunVTS 軟體」

使用 SunVTS 軟體時，必須使用兩種安全性機制的其中一種。您選擇的安全性機制必須設定正確，才能進行此項程序。相關詳細資訊，請參閱：

- *SunVTS User's Guide*
- 第 41 頁「SunVTS 軟體與安全性」

SunVTS 軟體提供文字模式與圖形模式兩種介面。本程序假設您使用的是執行 Common Desktop Environment (CDE) 之系統上的圖形使用者介面 (GUI)，如需 SunVTS 文字模式 TTY 介面的詳細資訊，尤其是如何透過 `tip` 或 `telnet` 指令存取該介面的操作方式，請參閱 *SunVTS User's Guide*。

SunVTS 軟體有好幾種執行模式，本程序假設您使用的是預設的「功能」模式。關於各模式的說明，請參閱：

- 第 40 頁「使用 SunVTS 軟體操練系統」

本程序同時也假設 Sun Fire V440 Server 是「無首」的，也就是未配備任何能夠顯示位元點陣圖形的顯示器。在這種狀況中，您必須從接有圖形顯示器的電腦遠端登入，以存取 SunVTS GUI。

最後，本程序說明的是執行 SunVTS 測試的一般方式。個別的測試可能需有特定硬體，或可能需有特定磁碟機、纜線或回返接頭。如需測試選項與先決條件的相關資訊，請參閱：

- *SunVTS Test Reference Manual*
- *SunVTS Documentation Supplement*

## 方法

1. 以超級使用者身分登入接有圖形顯示器的系統。

此顯示系統應該配有圖形顯示卡與監視器，能顯示位元點陣圖形，例如 SunVTS GUI 所產生的畫面。

2. 啓用遠端顯示器。在顯示系統上，輸入：

```
# /usr/openwin/bin/xhost + 測試系統
```

其中 *測試系統* 是所測試的 Sun Fire V440 Server 名稱。

3. 以超級使用者身分從遠端登入 Sun Fire V440 Server。

請使用 `rlogin` 或 `telnet` 之類的指令。

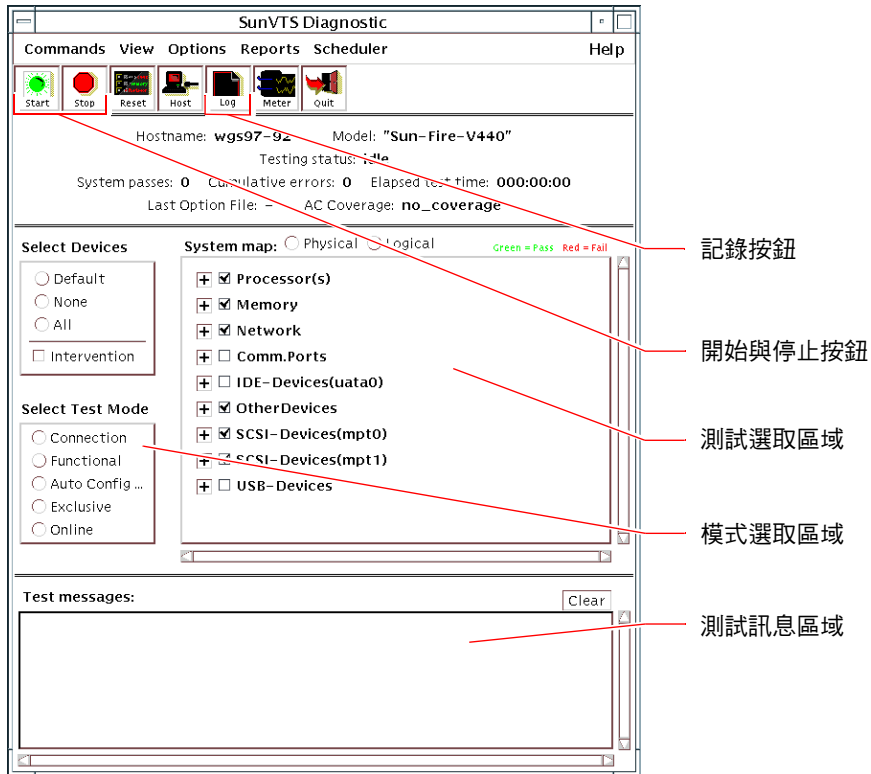
4. 啓動 SunVTS 軟體。鍵入：

```
# /opt/SUNWvts/bin/sunvts -display 顯示系統:0
```

其中 *顯示系統* 是您遠端登入 Sun Fire V440 Server 所用的電腦名稱。

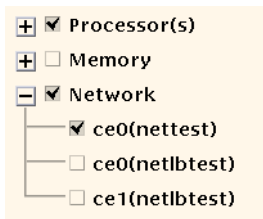
如果 SunVTS 軟體不是安裝在預設的 `/opt` 目錄中，請依照確切位置修改上示指令中的路徑。

SunVTS GUI 畫面便會出現在顯示系統的螢幕上。



5. 將測試清單展開，便可看到個別的測試項目。

此介面的測試選取區域乃依據類別列示測試，如下圖所示的「Network (網路)」類。以滑鼠右鍵按下類別名稱左方的田圖示，便可將該類別展開。



## 6. (選用) 選取欲執行的測試項目。

某些測試原來就已預設啟用，您可以選擇接受這些預設設定，

或者，您也可以利用測試名稱或測試類別名稱旁邊的勾選方塊，啟用或停用個別的測試項目或某幾類測試。勾選時測試便啟用，而未勾選就表示停用。表 5-1 列出特別適合於 Sun Fire V440 Server 上執行的各項測試。

---

**注意** – 表 5-1 依照各 FRU 可能導致測試失敗的順序列出 FRU。

---

## 7. (選用) 自訂個別測試。

在測試名稱上按下滑鼠右鍵，便可自訂個別測試項目。以步驟 5 下方的圖為例，在字串 ce0 (nettest) 按下滑鼠右鍵後，便會出現一個功能表，供您設定這個乙太網路測試。

**表 5-1** 適合在 Sun Fire V440 Server 上執行的 SunVTS 測試項目

SunVTS 測試	測試所操練的 FRU
cputest、fputest、iutest、 l1dcachetest — 間接： l2cachetest、l2sramtest、 mpptest、mpconstest、systest	CPU/記憶體模組、主機板
disktest	磁碟、纜線、SCSI 背板
dvdtest、cdtest	DVD 裝置、纜線、主機板
env6test、i2c2test	電源供應器、風扇、LED、主機板、ALOM 介面卡、系統組態介面卡 (SCC)、CPU/記憶體模組、DIMM、SCSI 背板
nettest、netlbttest	網路介面、網路纜線、主機板
pmemtest、vmemtest	DIMM、CPU/記憶體模組、主機板
ssptest	ALOM 介面卡
sutest	主機板 (序列埠 ttyb)
usbkbtest、disktest	USB 裝置、纜線、主機板 (USB 控制器)

## 8. 開始進行測試。

按下 SunVTS 視窗左上角的「開始」按鈕，便可開始執行您所啟用的測試項目。狀態與錯誤訊息會顯示在此視窗下方的測試訊息區域中。您可隨時按下「停止」按鈕中斷測試。

## 下一步

測試過程中，SunVTS 軟體會記錄所有的狀態與錯誤訊息；按下「記錄」按鈕或選取「報告」功能表上的「記錄檔」，便可看到這些訊息。畫面上會出現一個記錄視窗，供您選擇檢視下列記錄：

- *資訊* – 測試訊息區域中出現的所有狀態與錯誤訊息的詳盡版本。
- *測試錯誤* – 個別測試項目的詳盡錯誤訊息。
- *VTS 核心錯誤* – SunVTS 軟體本身的錯誤訊息。如果 SunVTS 軟體運作狀況怪異，尤其是啟動有問題時，就該查看這個訊息。
- *UNIX 訊息* (/var/adm/messages) – 含有作業系統及各種應用程式所產生訊息的檔案。
- *記錄檔* (/var/opt/SUNWvts/logs) – 含有記錄檔的目錄。

如需詳細資訊，請參閱 SunVTS 軟體隨附的手冊。這些都列在第 xiv 頁「相關說明文件」小節中。

---

## 如何檢查系統上是否已經安裝 SunVTS 軟體

SunVTS 軟體包含幾套可選購套件，安裝系統軟體時可能已經載入也可能沒有載入。

除了 SunVTS 套件本身之外，SunVTS 軟體從 5.1 版開始需要某些 XML 與執行時期程式庫套件，這些可能都是 Solaris 8 軟體未預設安裝的項目。

## 開始操作之前

本程序假設 Solaris 作業環境正在 Sun Fire V440 Server 上執行，而且您可以使用 Solaris 指令行。相關詳細資訊，請參閱：

- 第 162 頁「關於與系統通訊」

# 方法

## 1. 檢查 SunVTS 套件是否存在。鍵入：

```
% pkginfo -l SUNWvts SUNWvtsx SUNWvtsmn
```

- 如果 SunVTS 軟體已經載入，便會顯示此套件的相關資訊。
- 如果 SunVTS 軟體並未載入，則會顯示關於缺少之套件的錯誤訊息。

```
ERROR: information for "SUNWvts" was not found  
ERROR: information for "SUNWvtsx" was not found  
...
```

相關套件如下：

套件	說明
SUNWvts	SunVTS 核心、使用者介面與 32 位元二進位測試
SUNWvtsx	SunVTS 64 位元二進位測試與核心
SUNWvtsmn	SunVTS 線上援助頁

## 2. ( 僅限 Solaris 8 ) 檢查其他所需的軟體。

這僅適用於您在 Solaris 8 作業環境下安裝和執行 SunVTS 5.1 版 ( 或更新的相容版本 ) 時。

SunVTS 5.1 版軟體需要其他套件，這些可能都是 Solaris 8 軟體未預設安裝的項目。若要瞭解，請鍵入下列指令：

```
% pkginfo -l SUNWlxml SUNWlxmlx SUNWzlib SUNWzlibx
```

這會測試下列套件是否存在。

套件	說明	說明
SUNXlxml	XML 程式庫 (32 位元)	SunVTS 5.1 所需
SUNWlxmlx	XML 程式庫 (64 位元)	
SUNWzlib	Zip 壓縮程式庫 (32 位元)	XML 程式庫所需
SUNWzlibx	Zip 壓縮程式庫 (64 位元)	

### 3. 如有必要，安裝任何缺少的套件。

請使用 `pkgadd` 公用程式將您認為在步驟 1 或步驟 2 中需要的任何 SunVTS 與支援套件載入您的系統。

在 Solaris 8 作業環境中，SunVTS 與 XML 套件都位在 Software Supplement 光碟上。zlib 套件則位在整個 Solaris 軟體群組的 Solaris 主要安裝光碟上。

請注意，`/opt/SUNWvts` 是 SunVTS 軟體的預設安裝目錄。

### 4. 如果適用，載入 SunVTS 修補程式。

SunSolve Online<sup>SM</sup> 網站會定期提供 SunVTS 軟體的修補程式。這些修補程式提供了增強功能及錯誤修正，某些狀況下，未安裝修補程式會導致某些測試無法正常執行。

## 下一步

如需安裝資訊，請參閱 《*SunVTS User's Guide*》、適當的 Solaris 說明文件及 `pkgadd` 線上援助頁。



## 第 II 部分 疑難排解

---

*Sun Fire V440 Server 診斷與疑難排解指南* 此部份以下各個章節會介紹如何避免與排解硬體故障可能造成的問題。

關於診斷工具的背景資訊以及詳細操作程序，請參閱第一部份「診斷」中各個章節的說明。

第二部分包含下列各章：

- 第六章 – 疑難排解選項
- 第七章 – 硬體問題疑難排解



## 疑難排解選項

---

安裝和設定 Sun Fire V440 Server 時，有多個疑難排解選項可供您選擇。安裝系統時，如果您瞭解如何進行疑難排解，則在系統出現問題時，便可以節省時間，並且讓干擾程度降到最低。

本章涵蓋的工作如下：

- 第 113 頁 「如何啓動 core dump 程序」
- 第 116 頁 「如何測試 Core Dump 設定」

本章另外包含下列其他資訊：

- 第 106 頁 「關於更新的疑難排解資訊」
- 第 107 頁 「關於韌體與軟體修補程式管理」
- 第 107 頁 「關於 Sun Install Check 工具」
- 第 108 頁 「關於 Sun Explorer Data Collector」
- 第 109 頁 「關於設定系統進行疑難排解」

---

## 關於更新的疑難排解資訊

除了伺服器本身出貨時所附的系統說明文件之外，Sun 也會持續收集和公佈 Sun Fire V440 伺服器的相關資訊。最新的伺服器疑難排解資訊都會公佈在「產品注意事項」及 Sun 網站。這些資源有助於您瞭解和診斷您可能會遭遇的問題。

### 產品注意事項

《Sun Fire V440 Server 產品注意事項》含有關於系統的最新消息，包括：

- 目前必要及所需的軟體修補程式
- 硬體與驅動程式相容性更新資訊
- 已知問題與錯誤說明，包括解決方案與暫時處理措施

最新的產品注意事項位在：

<http://www.sun.com/documentation>

### 網站

**SunSolve Online**。此網站收集許多 Sun 技術與服務資訊等等資源，不過其中有某些資訊須視您與 Sun 簽訂服務合約的程度才能存取。此網站的內容包括：

- *Patch Support Portal* – 下載和安裝修補程式所需的項目，包括工具、產品修補程式、安全性修補程式、加上簽章的修補程式、x86 驅動程式等等。
- *Sun Install Check tool* – 可用來檢查新 Sun Fire 伺服器的安裝與設定是否正確的公用程式。此資源會檢查 Sun Fire 伺服器的修補程式、硬體、作業系統與組態是否恰當。
- *Sun System Handbook* – 此文件含有技術資訊，並列出大部分 Sun 硬體的討論群組，也包括 Sun Fire V440 Server 在內。
- 支援文件、安全性通告與其他相關連結。

SunSolve Online 網站位於：

<http://sunsolve.sun.com>

**Big Admin**。此網站為 Sun 系統管理者提供一次解決全部問題的地方。Big Admin 網站的位在：

<http://www.sun.com/bigadmin>

---

## 關於韌體與軟體修補程式管理

Sun 盡力確保每次系統出貨時都包含最新版的韌體與軟體，不過，由於系統相當複雜，因此可能在系統出廠之後才發現其中有錯誤與問題。通常這些問題都可以使用系統韌體的修補程式加以修復，如果時常將最新建議與必要的修補程式安裝到系統韌體與 Solaris 作業環境中，有助於避免在發生已知且已解決的問題。

若要診斷或修復問題，通常需要安裝韌體與作業環境的更新程式。建議您為系統的韌體與軟體排定固定的更新時間，以免在不便的時候還必須更新韌體與軟體。

Sun Fire V440 Server 的最新修補程式與更新資料都位在第 106 頁「網站」下列網站內。

---

## 關於 Sun Install Check 工具

安裝 Sun<sup>SM</sup> Install Check 工具時，Sun Explorer Data Collector 也一併安裝。Sun Install Check 工具利用 Sun Explorer Data Collector 協助您檢查 Sun Fire V440 伺服器的安裝是否最完整。這兩項工具可一同針對您的系統評估下列項目：

- 最低所需作業環境層級
- 是否有重要修補程式
- 系統韌體層級是否恰當
- 未支援的硬體元件

當 Sun Install Check 工具與 Sun Explorer Data Collector 發現潛在的問題時，會產生一份報告提供具體指示來解決這些問題。

Sun Install Check 工具可在以下網站取得：

<http://sunsolve.sun.com>

進入此網站之後，按下 Sun Install Check 工具的連結。

請參閱第 108 頁「關於 Sun Explorer Data Collector」。

---

## 關於 Sun Explorer Data Collector

Sun Explorer Data Collector 是一套系統資料收集工具，Sun 技術支援工程師偶爾會在診斷 Sun SPARC 與 x86 系統時使用。在某些狀況下，Sun 的技術支援工程師可能會請您安裝執行這項工具。如果一開始安裝伺服器時便安裝 Sun Install Check 工具，則 Sun Explorer Data Collector 也會一併安裝。如果您未安裝 Sun Install Check 工具，可以稍後再安裝 Sun Explorer Data Collector，而且不必裝 Sun Install Check 工具。一開始安裝系統時，若能將此工具一併安裝，就可以避免日後再安裝這項工具的麻煩。

Sun Install Check 工具 ( 隨附於 Sun Explorer Data Collector ) 及 Sun Explorer Data Collector ( 單獨軟體 ) 均可在下列網址取得：

<http://sunsolve.sun.com>

進入此網站後，按下適當的連結即可。

---

## 關於 Sun Remote Services Net Connect

Sun Remote Services (SRS) Net Connect 是一套可協助有效控管運算環境而設計的系統管理服務，這些網路服務可以讓您監視系統、製作效能與趨勢報告、接收系統事件自動通知，並可在系統事件發生時協助您儘速回應，在潛在問題更嚴重之前加以控管。

如需 SRS Net Connect 的詳細資訊，請參閱：

<http://www.sun.com/service/support/srs/netconnect>

---

## 關於設定系統進行疑難排解

系統故障都會有某些徵兆，利用疑難排解工具與技巧，每一個徵兆都可以探究出一個或多個問題與原因。本小節即介紹可透過組態變數進行控制的疑難排解工具與技巧。

### 硬體監控機制

硬體監控機制是一個硬體的計時器，只要作業系統保持正常運作，這個計時器就會持續重設。系統當機時，作業系統不會再重設這個計時器，計時器便會停止，導致自動外界啟動重設 (XIR)，並且除錯資訊會顯示在系統的主控台上。硬體監控機制是預設為啟動。若硬體監控機制停用，則 Solaris 作業環境必須先經過適當設定，硬體監控機制才可以再度啟動。

`error-reset-recovery` 組態變數可讓您控制計時器停止之後的硬體監控機制行爲。以下便是 `error-reset-recovery` 的設定：

- `boot` (預設值) – 重設計時器，並重新啟動系統
- `sync` (建議值) – 試圖自動產生 `core dump` 檔案傾印、重設計時器，並重新啟動系統
- `none` (等於從 ALOM 系統控制器輸入手動 XIR) – 將伺服器切換到 `ok` 提示，以便您輸入指令和針對系統進行除錯

如需硬體監控機制與 XIR 的詳細資訊，請參閱《*Sun Fire V440 Server 管理指南*》。

如需系統當機疑難排解的詳細資訊：請參閱：

- 第 121 頁「處理系統當機狀況」
- 第 157 頁「如何針對當機的系統進行疑難排解」

## 自動系統復原設定

系統經過某些不太嚴重的硬體錯誤或故障之後，自動系統復原 (ASR) 功能可以讓系統恢復正常運作。ASR 啟動時，系統的韌體診斷功能會自動偵測故障的硬體元件。OpenBoot 韌體有一項自動設定組態的功能，可讓系統取消故障元件的組態，讓系統恢復正常運作。只要系統能夠在沒有故障元件的狀態下作業，ASR 功能就會自動重新啟動系統，而毋需操作人員的介入。

ASR 的組態設定方式不僅會影響系統處理某些故障的方式，也會影響您對某些問題的疑難排解方式。

爲了維持日常運作，建議您依照表 6-1 所列的方式設定 OpenBoot 組態變數，以啟動 ASR 的功能。

**表 6-1** 啟動自動系統復原所需的 OpenBoot 組態變數設定

變數	設定
auto-boot?	true
auto-boot-on-error?	true
diag-level	max
diag-switch?	true
diag-trigger	all-resets
post-trigger	all-resets
diag-device	(設定爲 boot-device 值)

以上述方式設定系統之後，可確保大部分軟硬體錯誤發生時自動執行診斷測試。上述 ASR 組態可幫您節省診斷過程所需的時間，因爲系統發生問題之後，POST 和 OpenBoot 診斷測試的結果都已經出現。

如需 ASR 運作方式的詳細資訊及啟動 ASR 功能的完整操作程序，請參閱 *Sun Fire V440 Server 管理指南*。



## 遠端疑難排解功能

您可以利用 Sun 進階無電管理軟體 (ALOM) 系統控制器對遠端系統進行疑難排解與診斷。ALOM 系統控制器的功能包括：

- 開啓與關閉系統電源
- 控制位置指示 LED
- 變更 OpenBoot 組態變數
- 檢視系統環境狀態資訊
- 檢視系統事件記錄

此外，ALOM 系統控制器可用來存取系統主控台，只要系統主控台尚未重新導向到其他裝置即可。存取系統主控台可執行下列動作：

- 執行 OpenBoot 診斷測試
- 檢視 Solaris 作業環境輸出
- 檢視 POST 輸出
- 在 ok 提示下發出韌體指令
- 當 Solaris 作業環境不正常結束時，檢視錯誤事件

關於 ALOM 的詳細資訊，請參閱：

- 第 35 頁「監視系統使用 Sun 進階無電管理軟體」
- 第 79 頁「如何使用監視系統 Sun 進階無電管理軟體」
- *Sun Advanced Lights Out Manager (ALOM) Online Help*

如需系統主控台的詳細資訊，請參閱附錄 A。

# 系統主控台記錄

主控台記錄可收集和記錄系統主控台輸出。主控台記錄可存取主控台訊息，所以系統故障資料可以加以記錄和分析，例如嚴重重設錯誤詳細資訊及 POST 輸出。

在檢查嚴重重設錯誤與紅色狀態例外時，主控台記錄特別有用。Solaris 會在遇到這些狀況時不正常終止，雖然它會發送訊息到系統主控台，但作業環境軟體不會將任何訊息記錄到 `/var/adm/messages` 檔案之類的傳統檔案系統位置。下列是 `/var/adm/messages` 檔案的摘錄內容。

代碼示例 6-1 `/var/adm/messages` 檔案資訊

```
May 9 08:42:17 Sun-SFV440-a SUNW,UltraSPARC-IIIf: [ID 904467 kern.info] NOTICE:
[AFT0] Corrected memory (RCE) Event detected by CPU0 at TL=0, errID
0x0000005f.4f2b0814
May 9 08:42:17 Sun-SFV440-a AFSR 0x00100000<PRIV>.82000000<RCE> AFAR
0x00000023.3f808960
May 9 08:42:17 Sun-SFV440-a Fault_PC <unknown> J_REQ 2
May 9 08:42:17 Sun-SFV440-a MB/P2/B0:J0601 J0602
May 9 08:42:17 Sun-SFV440-a unix: [ID 752700 kern.warning] WARNING: [AFT0]
Sticky Softerror encountered on Memory Module MB/P2/B0: J0601 J0602
May 9 08:42:19 Sun-SFV440-a SUNW,UltraSPARC-IIIf: [ID 263516 kern.info] NOTICE:
[AFT0] Corrected memory (CE) Event detected by CPU2 at TL=0, errID
0x0000005f.c52f509c
```

錯誤記錄常駐程式 `syslogd` 會自動將各種系統警告與錯誤記錄到訊息檔案內。許多系統訊息會預設顯示在系統主控台，而且會存放在 `/var/adm/messages` 檔案內。只要您設定系統訊息記錄功能，便可以將這些訊息導向到其他地方存放，或者將它們傳送到遠端系統上。如需詳細資訊，請參閱《*System Administration Guide: Advanced Administration*》中的「How to Customize System Message Logging」，這屬於 Solaris System Administrator Collection 的一部份。

某些故障情形會導致大量資料傳送到系統主控台上，由於 ALOM 記錄訊息寫入至所謂的「環狀緩衝區」內，而這只能存放 64KB 的資料，因此辨認原始故障元件所需的重要訊息很可能會因為空間有限而被覆寫。您最好使用其他系統主控台記錄方式，例如 SRS Net Connect 或其他協力廠商設計的解決方案。如需 SRS Net Connect 的詳細資訊，請參閱第 108 頁「關於 Sun Remote Services Net Connect」。

如需 SRS Net Connect 的詳細資訊，請參閱：

<http://www.sun.com/service/support/>

某些協力廠商也提供資料記錄終端機伺服器與集中式系統主控台管理解決方案，這些都可以監視與記錄許多系統的輸出。或許這可以解決您記錄系統主控台資訊的問題，不過必須視您所管理的系統數目而定。

如需系統主控台的詳細資訊，請參閱附錄 A。

---

## 關於 Core Dump 程序

在某些故障狀況中，Sun 工程師可能必須對系統的 core dump 檔案進行分析，才能確認系統故障的真正原因。雖然 core dump 程序預設為啓動，但您應該設定系統的組態，以便 core dump 檔案存放在可用空間較多的位置，您也可以將預設的 core dump 目錄變更爲其他的本機裝載位置，以便管理所有的系統 core dump 檔案。在某些測試環境與前生產環境中，建議您採用上述的建議方式，因爲 core dump 檔案可能會佔用大量的檔案系統空間。

交換空間會用來儲存系統記憶體的傾印資料，而且 Solaris 軟體會預設使用已定義的第一個交換裝置，因此第一個交換裝置又稱爲*傾印裝置*。

在系統 core dump 期間，系統會將核心記憶體的內容存放到傾印裝置內，傾印內容會在傾印處理期間以 3:1 的比例壓縮，換句話說，如果系統核心佔用 6GB 的核心記憶體，則傾印檔案的大小約爲 2GB。對於一般的系統而言，傾印裝置的可用容量至少應該是總系統記憶體的三分之一。

如需可用交換空間的計算方式，請參閱第 113 頁「如何啓動 core dump 程序」。

---

## 如何啓動 core dump 程序

這通常會在您將系統置入生產環境之前完成。

### 開始操作之前

存取系統主控台。請參閱：

- 第 162 頁「關於與系統通訊」

## 方法

1. 檢查 core dump 程序是否已經啓動。以 root 身分鍵入 dumpadm 指令。

```
# dumpadm
Dump content: kernel pages
Dump device: /dev/dsk/c0t0d0s1 (swap)
Savecore directory: /var/crash/machinename
Savecore enabled: yes
```

在 Solaris 8 作業環境中，core dump 程序預設為啓動。

2. 檢查交換空間是否足以容納傾印記憶體。鍵入 swap -l 指令。

```
# swap -l
swapfile          dev          swaplo        blocks        free
/dev/dsk/c0t3d0s0 32,24       16            4097312       4062048
/dev/dsk/c0t1d0s0 32,8        16            4097312       4060576
/dev/dsk/c0t1d0s1 32,9        16            4097312       4065808
```

若要計算有多少位元組的交換空間可用，只要將 blocks 欄中的數字乘以 512 即可得出。以上述第一個項目 c0t3d0s0 的區塊數量為例，計算方式如下：

$$4097312 \times 512 = 2097823744$$

結果約為 2 GB。

3. 檢查檔案系統的空間是否足以容納 **core dump** 檔案。鍵入 `df -k` 指令。

```
# df -k /var/crash/`uname -n`
```

savecore 檔案的預設存放位置為：

```
/var/crash/`uname -n`
```

例如，*mysystem* 伺服器的預設目錄為：

```
/var/crash/mysystem
```

所指定的檔案系統必須有足夠的空間可容納 **core dump** 檔案。

如果 **savecore** 顯示訊息表示 `/var/crash/` 檔案空間不足，您可以改用其他任何本機裝載的檔案系統（不可以使用 NFS）。下列是 **savecore** 的範例訊息。

```
System dump time: Wed Apr 23 17:03:48 2003
savecore: not enough space in /var/crash/sf440-a (216 MB avail,
246 MB needed)
```

若空間不足，請進行步驟 4 和步驟 5。

4. 鍵入 `df -k1` 指令可找出儲存空間更多的位置。

```
# df -k1
Filesystem      kbytes    used    avail capacity Mounted on
/dev/dsk/c1t0d0s0 832109    552314 221548    72% /
/proc           0          0        0         0% /proc
fd              0          0        0         0% /dev/fd
mnttab          0          0        0         0% /etc/mntab
swap           3626264    16    362624    81% /var/run
swap           3626656    408   362624    81% /tmp
/dev/dsk/c1t0d0s7 33912732    9 33573596    1% /export/home
```

5. 鍵入 `dumpadm -s` 指令，指定傾印檔案的位置。

```
# dumpadm -s /export/home/
    Dump content: kernel pages
    Dump device: /dev/dsk/c3t5d0s1 (swap)
Savecore directory: /export/home
    Savecore enabled: yes
```

`dumpadm -s` 指令可讓您指定交換檔案的位置。如需詳細資訊，請參閱 `dumpadm (1M)` 線上支援頁。

---

# 如何測試 Core Dump 設定

將系統置入生產環境之前，最好先測試 core dump 設定是否適當。整個程序可能需要一段時間，實際時間須視伺服器所安裝的記憶體大小而定。

## 開始操作之前

備份所有的資料，然後進入系統主控台。請參閱：

- 第 162 頁「關於與系統通訊」

## 方法

1. 使用 `shutdown` 指令將系統正常關機。

2. 在 `ok` 提示下，鍵入 `sync` 指令。

您應該會在系統主控台上看見「dumping」訊息。

此時系統會重新啓動。在此期間，您會看見 `savecore` 訊息。

3. 請等待系統重新開機完畢。

4. 在 `savecore` 目錄中尋找系統 core dump 檔案。

這些檔案的名稱為 `unix.y` 與 `vmcore.y`，其中 `y` 為整數傾印數字。其中應該有一個 `bounds` 檔案，這包含下次 `savecore` 將使用的故障數字。

如果 core dump 未產生，請依據第 113 頁「如何啓動 core dump 程序」中的程序進行。

## 疑難排解硬體問題

---

*疑難排解*是指運用各種診斷工具 — 通常配合經驗與常識 — 找出系統問題真正原因的過程。

每一種系統問題都必須根據個別狀況處理，不可能說明各種可能的狀況來解決所有問題。不過，本章仍提出一些方法與程序，再加上適當的經驗與常識，應該能夠解決可能發生的許多問題。

本章涵蓋的*工作*如下：

- 第 124 頁 「如何針對作業系統尚有反應的系統進行疑難排解」
- 第 128 頁 「如何針對意外重新開機的系統進行疑難排解」
- 第 139 頁 「如何針對嚴重重設錯誤與紅色狀態例外進行疑難排解」
- 第 151 頁 「如何針對無法開機的系統進行疑難排解」
- 第 157 頁 「如何針對當機的系統進行疑難排解」

本章另外包含下列*其他資訊*：

- 第 118 頁 「關於疑難排解中應該收集的資訊」
- 第 121 頁 「關於系統錯誤狀態」
- 第 123 頁 「關於意外重新開機」

---

## 關於疑難排解中應該收集的資訊

熟悉多種設備，並對特定機種常見故障狀況擁有豐富經驗，對疑難排解系統問題有極大的助益。建立一套系統化方式來瞭解和解決系統問題，有助於迅速辨認與解決所發生的大部分問題。

**Sun Fire V440 Server** 有許多方式可以指示和記錄事件與錯誤。某些類型的錯誤只會暫時保留，這須視系統的組態與軟體而定。因此，開始進行任何修正動作之前，最好先檢視和記錄所有可用的資訊，例如，POST 會累積重設時發現故障的元件清單。但是，每次系統重設之後，故障元件的資訊便會清除，系統當機後再重新啓動時，當機時的 LED 狀態也不會保留。

如果您遇到任何您不熟悉的系統問題，在採取任何修正措施之前，請先盡可能收集相關資訊。以下工作清單大略列出資訊收集的基本方法。

- 從系統盡量收集錯誤資訊 ( 錯誤徵兆與訊息 )。如需錯誤徵兆與訊息來源的詳細資訊，請參閱第 119 頁「來自 ALOM 系統控制器的錯誤資訊」、第 119 頁「來自 Sun Management Center 的錯誤資訊」與第 119 頁「來自系統的錯誤訊息」。
- 檢視和驗證系統的作業環境、韌體與硬體組態，盡可能收集關於系統的資訊。為了能夠正確分析錯誤徵兆與訊息，您或 Sun 的支援技術工程師必須知道系統的作業環境、修補程式修訂版本及其他特定硬體組態。請參閱第 120 頁「記錄系統的相關資訊」。
- 請比對您遇到的狀況以及與您系統有關的最新公佈資訊，通常，您遇到的不熟悉狀況，大多數都已經由其他人發現、診斷和修正。這些資訊或許有助於您避免更換未故障的零件，以免白費金錢。如需資訊來源，請參閱第 106 頁「關於更新的疑難排解資訊」。



## 來自 ALOM 系統控制器的錯誤資訊

在大部分疑難排解狀況下，您都可以使用 ALOM 系統控制器做為系統資訊的主要來源。在 Sun Fire V440 Server 上，ALOM 系統控制器可讓您存取各種系統記錄以及其他與系統有關的資訊，即使系統電源已經關閉也是如此。關於 ALOM 的詳細資訊，請參閱：

- 第 35 頁 「監視系統使用 Sun 進階無電管理軟體」
- 第 79 頁 「如何使用監視系統 Sun 進階無電管理軟體」
- *Sun Advanced Lights Out Manager (ALOM) Online Help*

## 來自 Sun Management Center 的錯誤資訊

若您裝有 Sun Management Center 軟體，而且系統與作業環境都仍在執行，Sun Management Center 便可以讓您監視系統內各項元件的狀態。相關詳細資訊，請參閱：

- 第 36 頁 「監視系統使用 Sun Management Center」
- 第 74 頁 「如何使用監視系統 Sun Management Center」

## 來自系統的錯誤訊息

您應該根據系統的狀態，盡可能多檢查以下各項來源是否有任何錯誤徵兆，並記錄所收集的資訊。

- **prtdiag -v 指令的輸出** – 若 Solaris 軟體仍在運作中，請執行 `prtdiag -v` 指令，以取得 OpenBoot 診斷與 POST 測試所儲存的資訊。在系統重設之後，針對系統目前狀態所進行各項測試所得的任何資訊便會全部消失。請參閱第 124 頁 「如何針對作業系統尚有反應的系統進行疑難排解」。
- **show-post-results 與 show-obdiag-results 指令輸出** – 在 ok 提示下，輸入 `show-post-results` 指令或 `show-obdiag-results` 指令，分別顯示最近的 POST 與 OpenBoot 診斷測試結果摘要。即使電源關閉之後，這些測試結果也仍然會保留，可讓您瞭解哪些元件通過 POST 與 OpenBoot 的診斷測試，哪些元件的測試未通過。請參閱第 69 頁 「如何檢視診斷測試結果結果」。
- **系統狀態 LED** – 系統 LED 在系統的許多位置都看得到，或者使用 ALOM 系統控制器也可以看到。檢查系統時，務必檢查所有網路連接埠 LED，以瞭解活動狀況。在系統重設之後，LED 顯示的系統狀態資訊便會全部消失。如需使用 LED 疑難排解系統問題的詳細資訊，請參閱第 62 頁 「如何利用 LED 隔離故障」。

- **Solaris 記錄** – 若 Solaris 軟體正在執行，請檢查 `/var/adm/messages` 檔案中的訊息檔案。如需詳細資訊，請參閱《*Solaris System Administration Guide: Advanced Administration Guide*》中的「How to Customize System Message Logging」，這屬於 Solaris System Administrator Collection 的一部份。
- **系統主控台** – 如果系統主控台未重新導向，您就可以使用 ALOM 系統控制器取得 OpenBoot 診斷與 POST 的系統主控台訊息。系統控制器還可以讓您取得最近系統重設時所產生的開機記錄資訊。如需系統主控台的詳細資訊，請參閱附錄 A。
- **當機所產生的 core 檔案** – 這些檔案位在 `/var/crash` 目錄內。相關資訊，請參閱第 113 頁「關於 Core Dump 程序」。

## 記錄系統的相關資訊

記錄以下的系統資訊，以便隨時取用，這是平常標準作業程序中非常重要的一部份：

- 系統韌體與作業環境目前的修補層級
- Solaris 作業環境版本
- 特定硬體組態資訊
- 選用配備與驅動程式資訊
- 最近的服務記錄

準備和驗證以上所有資料，可讓您更容易辨認出其他人已經遇過的問題。當您洽詢 Sun 服務人員或授權服務供應商時，也需要以上資訊。

在開始修復問題之前，務必先瞭解系統作業環境的版本與修補程式修訂版本層級、韌體修補程式修訂版本層級，以及特定硬體組態。問題通常在系統經過變更之後發生。某些錯誤是由於硬體與軟體的不相容或相互作用所導致。如果您備妥所有的系統資訊，只要更新系統的韌體，便可以迅速解決問題。瞭解最近進行的升級與零件更換動作，這有助於避免更換未故障的元件。

---

## 關於系統錯誤狀態

進行疑難排解時，務必瞭解發生何種錯誤，分辨系統究竟是否真的當機，並針對錯誤狀況採取適當的應變措施以保持重要的資訊。

### 處理系統錯誤狀態

Sun Fire V440 Server 發生錯誤時，對於您輸入系統的指令可能會有反應，也可能毫無反應，端視系統錯誤的嚴重程度而定。一旦您收集到所有可得的資訊之後，就可以開始進行修復，實際的動作須視所收集的資訊及系統的狀態而定。

注意事項：

- 除非收集到所有可以收集的資訊，否則切勿關閉系統電源，以免錯誤資訊因為系統電源關閉而消失。
- 如果系統看起來已經當機，請先嘗試幾種方法看看系統是否有回應。請參閱第 121 頁「處理系統當機狀況」。

### 處理系統當機狀況

處理已經當機的系統可能不容易，這是因為當機的原因可能被系統其他部分的錯誤徵兆所掩飾，因此，進行任何補救措施之前，應該詳細檢查所有可得的資訊來源。此外，瞭解系統遇到的當機類型也有助於釐清問題。如果您洽詢 Sun 的技術支援工程師，當機狀態資訊對於他們來說更是非常重要。

系統輕微當機有以下幾種特徵：

- 系統的可用度或效能大幅下降。
- 無法對系統進行新的存取動作。
- 系統某些部分看似毫無反應。
- 您可以將系統切換到 OpenBoot ok 提示層級。

某些輕微當機可能會自行消失，但某些就需要將系統中斷，切換到 OpenBoot 提示層級收集資訊。輕微當機應該會反應透過系統主控台所送出的 **break** 訊號。

系統嚴重當機會讓系統對 **break** 序列毫無反應。當您試過所有輕微當機處理方式都無效時，即可判定系統已經嚴重當機。

請參閱第 157 頁「如何針對當機的系統進行疑難排解」。

## 處理嚴重重設錯誤與紅色狀態例外

嚴重重設錯誤與紅色狀態例外通常是硬體問題所導致。硬體嚴重重設錯誤是由於系統偵測到系統狀態不正確而引起的，這可能是過渡性的錯誤，也可能是嚴重錯誤。*過渡性錯誤*會導致偶發性故障。*嚴重錯誤*則會導致永久故障，每次都會以相同方式出現。代碼示例 7-1 所示便是系統主控台的一種嚴重重設錯誤。

代碼示例 7-1 嚴重重設錯誤警告

```
Sun-SFV440-a console login:

Fatal Error Reset
CPU 0000.0000.0000.0002 AFSR 0210.9000.0200.0000 JETO PRIV OM TO
AFAR 0000.0280.0ec0.c180
SC Alert: Host System has Reset

SC Alert: Host System has read and cleared bootmode.
```

紅色狀態例外狀況通常是因為系統偵測到的硬體故障所引起的，沒有任何復原資訊可供您解決紅色狀態例外。這種例外會導致系統失去完整性，若 Solaris 軟體繼續運作，很可能會使系統處於不穩定的狀態，因此 Solaris 軟體會立刻不正常終止，而且不會在 /var/adm/messages 檔案中留下紅色狀態例外錯誤的任何詳細資料。代碼示例 7-2 所示便是系統主控台的一種紅色狀態例外警告。

代碼示例 7-2 紅色狀態例外警告

```
Sun-SFV440-a console login:

RED State Exception
Error enable reg: 0000.0001.00f0.001f
ECCR: 0000.0000.02f0.4c00
CPU: 0000.0000.0000.0002
TL=0000.0000.0000.0005 TT=0000.0000.0000.0010
TPC=0000.0000.0100.4200 TnPC=0000.0000.0100.4204 TSTATE=
0000.0044.8200.1507
TL=0000.0000.0000.0004 TT=0000.0000.0000.0010
TPC=0000.0000.0100.4200 TnPC=0000.0000.0100.4204 TSTATE=
0000.0044.8200.1507
TL=0000.0000.0000.0003 TT=0000.0000.0000.0010
TPC=0000.0000.0100.4680 TnPC=0000.0000.0100.4684 TSTATE=
0000.0044.8200.1507
TL=0000.0000.0000.0002 TT=0000.0000.0000.0034
```

```
TPC=0000.0000.0100.7164  TnPC=0000.0000.0100.7168  TSTATE=
0000.0044.8200.1507
TL=0000.0000.0000.0001  TT=0000.0000.0000.004e
TPC=0000.0001.0001.fd24  TnPC=0000.0001.0001.fd28  TSTATE=
0000.0000.8200.1207

SC Alert: Host System has Reset

SC Alert: Host System has read and cleared bootmode.
```

在某些隔離狀況中，軟體也會導致嚴重重設錯誤與紅色狀態例外。一般而言，這些都是裝置驅動程式的問題，很容易就可以加以辨識。這些資訊可以在 [SunSolve Online](#) (參閱第 106 頁「網站」) 取得，亦可洽詢 [Sun](#) 或驅動程式協力廠商。

下列為診斷嚴重重設錯誤或紅色狀態例外時務必收集的最重要資訊：

- 錯誤發生時系統主控台的輸出
- 發生嚴重重設錯誤或紅色狀態例外的系統最近維修的歷程

取得系統主控台在錯誤發生時的徵兆與訊息，有助於瞭解錯誤的真正原因。在某些狀況下，原始錯誤的真正原因很可能被系統其他部分的錯誤徵兆所掩飾，例如 POST 結果 (可由 `prtdiag` 指令來顯示) 可能指出某些零件故障，但事實上這些「故障」的元件並非嚴重重設錯誤的真正原因，有時候，即使是正常的元件也會回報嚴重重設錯誤。

分析錯誤發生時系統主控台的輸出，可避免被假性錯誤徵兆誤導而更換不須更換的元件。此外，瞭解遇到過渡性錯誤的系統維修記錄，也可以幫助您避免不斷更換對於解決問題無益的「故障」元件。

---

## 關於意外重新開機

有時候系統可能會突然重新開機。遇到這種狀況時，首先應該檢查重新開機的動作是否因為系統當機所引起的，例如，發生在使用者模式 (非作業系統核心模式) 的 L2 快取錯誤，就可能導致 Solaris 軟體記錄 L2 快取故障的狀況，並將系統重新開機。根據系統所記錄的資訊便能夠瞭解問題，並加以解決。如果重新開機並非因為系統當機所引起的，則可能遇到嚴重重設錯誤或紅色狀態例外。請參閱第 139 頁「如何針對嚴重重設錯誤與紅色狀態例外進行疑難排解」。

此外，系統 ASR 與 POST 設定也可以判定系統對某些錯誤狀況的回應。如果 POST 在重新開機過程中未啟動，或者系統診斷層級未設定成 `max`，而且系統訊息和系統主控台檔案並未清楚指出重新開機的真正原因，就必須在涵蓋範圍更廣的階層進行系統診斷，以判定重新開機的原因。

# 如何針對作業系統尚有反應的系統進行疑難排解

## 開始操作之前

登入系統控制器，並存取 `sc>` 提示。相關資訊，請參閱：

- 第 166 頁「關於 `sc>` 提示符號」

此程序假設系統主控台已經處於其預設組態，因此您可以在系統控制器與系統主控台之間來回切換。請參閱：

- 第 162 頁「關於與系統通訊」
- 第 165 頁「透過網路管理埠進行存取」

## 方法

### 1. 檢查 ALOM 事件記錄。鍵入：

```
sc> showlogs
```

ALOM 事件記錄會顯示系統事件，例如，重設事件以及從上次系統開機之後 LED 指示燈狀態變更。代碼示例 7-3 中所示的事件記錄即指出前面板的「需要維修」LED 已經亮起。

代碼示例 7-3 showlogs 指令輸出

```
MAY 09 16:54:27 Sun-SFV440-a: 00060003: "SC System booted."  
MAY 09 16:54:27 Sun-SFV440-a: 00040029: "Host system has shut down."  
MAY 09 16:56:35 Sun-SFV440-a: 00060000: "SC Login:User admin Logged on."  
MAY 09 16:56:54 Sun-SFV440-a: 00060000: "SC Login:User admin Logged on."  
MAY 09 16:58:11 Sun-SFV440-a: 00040001: "SC Request to Power On Host."  
MAY 09 16:58:11 Sun-SFV440-a: 00040002: "Host System has Reset"  
MAY 09 16:58:13 Sun-SFV440-a: 0004000b: "Host System has read and cleared  
bootmode."
```

```

MAY 09 16:58:13 Sun-SFV440-a: 0004004f: "Indicator PS0.POK is now ON"
MAY 09 16:58:13 Sun-SFV440-a: 0004004f: "Indicator PS1.POK is now ON"
MAY 09 16:59:19 Sun-SFV440-a: 00040002: "Host System has Reset"
MAY 09 17:00:46 Sun-SFV440-a: 00040002: "Host System has Reset"
MAY 09 17:01:51 Sun-SFV440-a: 0004004f: "Indicator SYS_FRONT.SERVICE is now ON"
MAY 09 17:03:22 Sun-SFV440-a: 00040002: "Host System has Reset"
MAY 09 17:03:22 Sun-SFV440-a: 0004004f: "Indicator SYS_FRONT.SERVICE is now OFF"
MAY 09 17:03:24 Sun-SFV440-a: 0004000b: "Host System has read and cleared
      bootmode."
MAY 09 17:04:30 Sun-SFV440-a: 00040002: "Host System has Reset"
MAY 09 17:05:59 Sun-SFV440-a: 00040002: "Host System has Reset"
MAY 09 17:06:40 Sun-SFV440-a: 0004004f: "Indicator SYS_FRONT.SERVICE is now ON"
MAY 09 17:07:44 Sun-SFV440-a: 0004004f: "Indicator SYS_FRONT.ACT is now ON"
sc>

```

**注意** – ALOM 記錄的時間戳記是採用 UTC 時間 (國際標準時間), Solaris 作業環境的時間戳記則以本機 (伺服器) 的時間為準。因此, 同一個事件可能在不同記錄中產生不同時間記錄的訊息。

## 2. 檢查系統環境狀態。鍵入：

```
sc> showenvironment
```

showenvironment 指令會回報許多有用的資料, 例如, 溫度讀數、系統與元件 LED 的狀態、主機板電壓, 以及系統磁碟、風扇、主機板電路遮斷器、CPU 模組 DC 對 DC 轉換器等等的狀態。代碼示例 7-4 所示即為 showenvironment 指令的部分輸出, 其中顯示前面版的「需要維修」LED 已經亮起。檢視 showenvironment 指令的完整輸出時, 應檢查「需要維修」LED 的狀態, 確認所有元件的狀態都正常。如需 showenvironment 指令的完整輸出範例, 請參閱代碼示例 4-1。

代碼示例 7-4

showenvironment 指令輸出

```

System Indicator Status:
-----
SYS_FRONT.LOCATE      SYS_FRONT.SERVICE    SYS_FRONT.ACT
-----
OFF                   ON                    ON
.
.
.
sc>

```

### 3. 檢查 prtdiag -v 指令的輸出。鍵入：

```
sc> console
Enter #. to return to ALOM.
# /usr/platform/`uname -i`/sbin/prtdiag -v
```

prtdiag -v 指令可以讓您存取 POST 與 OpenBoot 診斷測試所儲存的資訊。在系統重設之後，此指令針對系統目前狀態所得的任何資訊便會全部消失。根據此指令輸出結果辨識問題時，請檢查伺服器已安裝的所有 CPU 模組、PCI 介面卡與記憶體模組是否已經全部列出，是否有任何「需要服務」LED 亮起，以及系統 PROM 韌體是否為最新版本。代碼示例 7-5 顯示的便是 prtdiag -v 指令的部分輸出。如需「健全」Sun Fire V440 伺服器的 prtdiag -v 指令完整輸出，請參閱代碼示例 2-8 到代碼示例 2-13。

代碼示例 7-5 prtdiag -v 指令輸出

```
System Configuration: Sun Microsystems sun4u Sun Fire V440
System clock frequency: 177 MHz
Memory size: 4GB

===== CPUs =====
      CPU  Freq      E$      CPU      CPU      Temperature      Fan
      ---  ---      ---      ---      ---      ---      ---
      CPU  Freq      Size      Impl.Mask      Die      Ambient      Speed      Unit
-----
      0  1062 MHz  1MB      US-IIIi      2.3      -      -
      1  1062 MHz  1MB      US-IIIi      2.3      -      -

===== IO Devices =====
      Bus  Freq
      Brd  Type  MHz  Slot      Name      Model
-----
      0  pci   66      MB  pci108e,abba (network)  SUNW,pci-ce
      0  pci   33      MB  isa/su (serial)
      0  pci   33      MB  isa/su (serial)
      .
      .
      .

Memory Module Groups:
-----
ControllerID  GroupID  Labels
-----
      0          0      C0/P0/B0/D0,C0/P0/B0/D1
      0          1      C0/P0/B1/D0,C0/P0/B1/D1

Memory Module Groups:
-----
ControllerID  GroupID  Labels
```



```
-----  
1          0          C1/P0/B0/D0,C1/P0/B0/D1  
1          1          C1/P0/B1/D0,C1/P0/B1/D1  
.  
.  
.  
System PROM revisions:  
-----  
OBP 4.10.3 2003/05/02 20:25 Sun Fire V440  
OBDIAG 4.10.3 2003/05/02 20:26  
#
```

#### 4. 檢查系統 LED。

#### 5. 檢查 /var/adm/messages 檔案。

下列為零件故障的明顯徵兆：

- Solaris 顯示關於任何硬體與軟體元件的警告訊息
- ALOM 故障零件環境訊息，包括風扇與電源供應器

如果故障零件沒有明顯徵兆，請詳細檢視已安裝的應用程式、網路或磁碟的組態。

## 下一步

如果您明顯看出某個零件已經故障或即將故障，請儘速予以更換。

如果問題確定是環境問題所引起，請儘速更換風扇或電源供應器。

具有備援組態的系統可能能夠維持較差的狀態運作，但穩定度與效能會受影響。由於系統仍然保持運作，請嘗試幾種方法和工具找出故障，確定您疑似故障的零件確實導致系統出現問題。請參閱：

- 第 32 頁「隔離系統中的故障」

如需現地置換元件的安裝與更換資訊，請參閱：

- *Sun Fire V440 Server Parts Installation and Removal Guide*

# 如何針對意外重新開機的系統進行疑難排解

## 開始操作之前

登入系統控制器，並存取 `sc>` 提示。相關資訊，請參閱：

- 第 166 頁「關於 `sc>` 提示符號」

此程序假設系統主控台已經處於其預設組態，因此您可以在系統控制器與系統主控台之間來回切換。請參閱：

- 第 162 頁「關於與系統通訊」
- 第 165 頁「透過網路管理埠進行存取」

## 方法

### 1. 檢查 ALOM 事件記錄。鍵入：

```
sc> showlogs
```

ALOM 事件記錄會顯示系統事件，例如，重設事件以及從上次系統開機之後 LED 指示燈狀態變更。代碼示例 7-6 中所顯示的事件記錄即指出前面板的「需要維修」LED 已經亮起。

代碼示例 7-6 showlogs 指令輸出

```
MAY 09 16:54:27 Sun-SFV440-a: 00060003: "SC System booted."  
MAY 09 16:54:27 Sun-SFV440-a: 00040029: "Host system has shut down."  
MAY 09 16:56:35 Sun-SFV440-a: 00060000: "SC Login:User admin Logged on."  
MAY 09 16:56:54 Sun-SFV440-a: 00060000: "SC Login:User admin Logged on."  
MAY 09 16:58:11 Sun-SFV440-a: 00040001: "SC Request to Power On Host."  
MAY 09 16:58:11 Sun-SFV440-a: 00040002: "Host System has Reset"  
MAY 09 16:58:13 Sun-SFV440-a: 0004000b: "Host System has read and cleared  
bootmode."  
MAY 09 16:58:13 Sun-SFV440-a: 0004004f: "Indicator PS0.POK is now ON"  
MAY 09 16:58:13 Sun-SFV440-a: 0004004f: "Indicator PS1.POK is now ON"  
MAY 09 16:59:19 Sun-SFV440-a: 00040002: "Host System has Reset"  
MAY 09 17:00:46 Sun-SFV440-a: 00040002: "Host System has Reset"  
MAY 09 17:01:51 Sun-SFV440-a: 0004004f: "Indicator SYS_FRONT.SERVICE is now ON"
```

代碼示例 7-6 showlogs 指令輸出 ( 續上頁 )

```
MAY 09 17:03:22 Sun-SFV440-a: 00040002: "Host System has Reset"
MAY 09 17:03:22 Sun-SFV440-a: 0004004f: "Indicator SYS_FRONT.SERVICE is now OFF"
MAY 09 17:03:24 Sun-SFV440-a: 0004000b: "Host System has read and cleared
bootmode."
MAY 09 17:04:30 Sun-SFV440-a: 00040002: "Host System has Reset"
MAY 09 17:05:59 Sun-SFV440-a: 00040002: "Host System has Reset"
MAY 09 17:06:40 Sun-SFV440-a: 0004004f: "Indicator SYS_FRONT.SERVICE is now ON"
MAY 09 17:07:44 Sun-SFV440-a: 0004004f: "Indicator SYS_FRONT.ACT is now ON"
sc>
```

**注意** – ALOM 記錄的時間戳記是採用 UTC 時間 ( 國際標準時間 )，Solaris 作業環境的時間戳記則以本機 ( 伺服器 ) 的時間為準。因此，同一個事件可能在不同記錄中產生不同時間記錄的訊息。

## 2. 檢查 ALOM 執行記錄。鍵入：

```
sc> consolehistory run -v
```

此指令所顯示的記錄含有來自 Solaris 作業環境的最近系統主控台開機訊息輸出。進行疑難排解時，應該檢查作業系統在系統主控台所記錄的硬體與軟體錯誤輸出。代碼示例 7-7 所示便是 consolehistory run -v 指令的範例輸出。

代碼示例 7-7 consolehistory run -v 指令輸出

```
May 9 14:48:22 Sun-SFV440-a rmclomv: SC Login: User admin Logged on.

#
# init 0
#
INIT: New run level: 0
The system is coming down.Please wait.
System services are now being stopped.
Print services stopped.
May 9 14:49:18 Sun-SFV440-a last message repeated 1 time

May 9 14:49:38 Sun-SFV440-a syslogd: going down on signal 15

The system is down.
syncing file systems... done
Program terminated
{1} ok boot disk
```

```
Sun Fire V440, No Keyboard
Copyright 1998-2003 Sun Microsystems, Inc. All rights reserved.
OpenBoot 4.10.3, 4096 MB memory installed, Serial #53005571.
Ethernet address 0:3:ba:28:cd:3, Host ID: 8328cd03.

Initializing      1MB of memory at addr      123fecc000 -
Initializing      1MB of memory at addr      123fe02000 -
Initializing     14MB of memory at addr      123f002000 -
Initializing     16MB of memory at addr      123e002000 -
Initializing     992MB of memory at addr      1200000000 -
Initializing    1024MB of memory at addr      1000000000 -
Initializing    1024MB of memory at addr      2000000000 -
Initializing    1024MB of memory at addr      0 -

Rebooting with command: boot disk
Boot device: /pci@1f,700000/scsi@2/disk@0,0 File and args:
\
SunOS Release 5.8 Version Generic_114696-04 64-bit
Copyright 1983-2003 Sun Microsystems, Inc. All rights reserved.
Hardware watchdog enabled
Indicator SYS_FRONT.ACT is now ON
configuring IPv4 interfaces: ce0.
Hostname: Sun-SFV440-a
The system is coming up.Please wait.
NIS domainname is Ecd.East.Sun.COM
Starting IPv4 router discovery.
starting rpc services: rpcbind keyserv ypbind done.
Setting netmask of lo0 to 255.0.0.0
Setting netmask of ce0 to 255.255.255.0
Setting default IPv4 interface for multicast: add net 224.0/4: gateway Sun-
SFV440-a
syslog service starting.
Print services started.
volume management starting.
The system is ready.

Sun-SFV440-a console login: May  9 14:52:57 Sun-SFV440-a rmclomv: NOTICE:
keyswitch change event - state = UNKNOWN
```

代碼示例 7-7 consolehistory run -v 指令輸出 (續上頁)

```
May 9 14:52:57 Sun-SFV440-a rmclomv: Keyswitch Position has changed to Unknown state.

May 9 14:52:58 Sun-SFV440-a rmclomv: NOTICE: keyswitch change event - state = LOCKED

May 9 14:52:58 Sun-SFV440-a rmclomv: KeySwitch Position has changed to Locked State.

May 9 14:53:00 Sun-SFV440-a rmclomv: NOTICE: keyswitch change event - state = NORMAL

May 9 14:53:01 Sun-SFV440-a rmclomv: KeySwitch Position has changed to On State.

sc>
```

### 3. 檢查 ALOM 開機記錄。鍵入：

```
sc> consolehistory boot -v
```

ALOM 開機記錄含有伺服器最近重設時 POST、OpenBoot 韌體與 Solaris 軟體的開機訊息。檢視輸出辨識問題時，請檢查來自 POST 與 OpenBoot 診斷測試的錯誤訊息。

代碼示例 7-8 所示即為 POST 的開機訊息。請注意，POST 未傳回任何錯誤訊息。如需 POST 錯誤訊息範例以及 POST 錯誤訊息的詳細資訊，請參閱第 11 頁「POST 錯誤訊息的涵義」。

代碼示例 7-8 consolehistory boot -v 指令輸出 (POST 開機訊息)

```
Keyswitch set to diagnostic position.
@(#)OBP 4.10.3 2003/05/02 20:25 Sun Fire V440
Clearing TLBs
Power-On Reset
Executing Power On SelfTest
0>@(#) Sun Fire[TM] V440 POST 4.10.3 2003/05/04 22:08
      /export/work/staff/firmware_re/post/post-build-
4.10.3/Fiesta/chalupa/integrated (firmware_re)
0>Hard Powerup RST thru SW
0>CPUs present in system: 0 1
0>OBP->POST Call with %o0=00000000.01012000.
0>Diag level set to MIN.
0>MFG script mode set NORM
0>I/O port set to TTYA.
0>Start selftest...
1>Print Mem Config
1>Caches : Icache is ON, Dcache is ON, Wcache is ON, Pcache is ON.
1>Memory interleave set to 0
```

代碼示例 7-8 consolehistory boot -v 指令輸出 (POST 開機訊息) (續上頁)

```
1> Bank 0 1024MB : 00000010.00000000 -> 00000010.40000000.
1> Bank 2 1024MB : 00000012.00000000 -> 00000012.40000000.
0>Print Mem Config
0>Caches : Icache is ON, Dcache is ON, Wcache is ON, Pcache is ON.
0>Memory interleave set to 0
0> Bank 0 1024MB : 00000000.00000000 -> 00000000.40000000.
0> Bank 2 1024MB : 00000002.00000000 -> 00000002.40000000.
0>INFO:
0> POST Passed all devices.
0>POST: Return to OBP.
```

代碼示例 7-9 所示為 OpenBoot PROM 的初始化。

代碼示例 7-9 consolehistory boot -v 指令輸出 (OpenBoot PROM 初始化)

```
Keyswitch set to diagnostic position.
@(#)OBP 4.10.3 2003/05/02 20:25 Sun Fire V440
Clearing TLBs
POST Results: Cpu 0000.0000.0000.0000
 %o0 = 0000.0000.0000.0000 %o1 = ffff.ffff.f00a.2b73 %o2 = ffff.ffff.ffff.ffff
POST Results: Cpu 0000.0000.0000.0001
 %o0 = 0000.0000.0000.0000 %o1 = ffff.ffff.f00a.2b73 %o2 = ffff.ffff.ffff.ffff
Membase: 0000.0000.0000.0000
MemSize: 0000.0000.0004.0000
Init CPU arrays Done
Probing /pci@1d,700000 Device 1 Nothing there
Probing /pci@1d,700000 Device 2 Nothing there
```

下列範例輸出顯示系統標誌。

代碼示例 7-10 consolehistory boot -v 指令輸出 (系統標誌顯示)

```
Sun Fire V440, No Keyboard
Copyright 1998-2003 Sun Microsystems, Inc. All rights reserved.
OpenBoot 4.10.3, 4096 MB memory installed, Serial #53005571.
Ethernet address 0:3:ba:28:cd:3, Host ID: 8328cd03.
```

下列範例輸出顯示 OpenBoot 診斷測試。如需 OpenBoot 診斷錯誤訊息範例以及 OpenBoot 診斷錯誤訊息的詳細資訊，請參閱第 20 頁「OpenBoot 診斷錯誤訊息的涵義」。

**代碼示例 7-11** consolehistory boot -v 指令輸出 (OpenBoot 診斷測試)

```
Running diagnostic script obdiag/normal

Testing /pci@1f,700000/network@1
Testing /pci@1e,600000/ide@d
Testing /pci@1e,600000/isa@7/flashprom@2,0
Testing /pci@1e,600000/isa@7/serial@0,2e8
Testing /pci@1e,600000/isa@7/serial@0,3f8
Testing /pci@1e,600000/isa@7/rtc@0,70
Testing /pci@1e,600000/isa@7/i2c@0,320:tests=
{gpio@0.42,gpio@0.44,gpio@0.46,gpio@0.48}
Testing /pci@1e,600000/isa@7/i2c@0,320:tests={hardware-monitor@0.5c}
Testing /pci@1e,600000/isa@7/i2c@0,320:tests={temperature-sensor@0.9c}
Testing /pci@1c,600000/network@2
Testing /pci@1f,700000/scsi@2,1
Testing /pci@1f,700000/scsi@2
```

下列範例輸出顯示 OpenBoot PROM 的記憶體初始化。

**代碼示例 7-12** consolehistory boot -v 指令輸出 (記憶體初始化)

```
Initializing      1MB of memory at addr      123fe02000 -
Initializing      12MB of memory at addr      123f000000 -
Initializing     1008MB of memory at addr      1200000000 -
Initializing     1024MB of memory at addr      1000000000 -
Initializing     1024MB of memory at addr           200000000 -
Initializing     1024MB of memory at addr           0 -

{1} ok boot disk
```

下列範例輸出顯示系統開機與載入 Solaris 軟體

代碼示例 7-13 consolehistory boot -v 指令輸出 (系統開機與載入 Solaris 軟體)

```
Rebooting with command: boot disk
Boot device: /pci@1f,700000/scsi@2/disk@0,0 File and args:
Loading ufs-file-system package 1.4 04 Aug 1995 13:02:54.
FCode UFS Reader 1.11 97/07/10 16:19:15.
Loading: /platform/SUNW,Sun-Fire-V440/ufsboot
Loading: /platform/sun4u/ufsboot
\
SunOS Release 5.8 Version Generic_114696-04 64-bit
Copyright 1983-2003 Sun Microsystems, Inc. All rights reserved.
Hardware watchdog enabled
sc>
```

4. 檢查 /var/adm/messages 檔案是否有任何錯誤徵兆。

尋找下列系統狀態的相關資訊：

- 在 Solaris 軟體或應用程式訊息的時間戳記中是否有任何時間間隔過大
- 關於任何硬體或軟體元件的警告訊息
- 最近 root 登入的訊息，檢視是否有任何系統管理者可以提供當機時的系統相關資訊

5. 必要時，檢查系統是否儲存任何 core dump 檔案。

在 core dump 檔案中所包含資訊可協助您的支援供應商診斷系統問題。如需 core dump 檔案的詳細資訊，請參閱第 113 頁「關於 Core Dump 程序」與《Solaris System Administration Guide》的「管理系統故障資訊」。

6. 檢查系統 LED。

ALOM 系統控制器可以用來檢查系統 LED 的狀態。如需系統 LED 的詳細資訊，請參閱 *Sun Fire V440 Server 管理指南*。

7. 檢查 prtdiag -v 指令的輸出。鍵入：

```
sc> console
Enter #. to return to ALOM.
# /usr/platform/`uname -i`/sbin/prtdiag -v
```

prtdiag -v 指令可以讓您存取 POST 與 OpenBoot 診斷測試所儲存的資訊。在系統重設之後，此指令針對系統目前狀態所得的任何資訊便會全部消失。根據此指令輸出結果辨識問題時，請檢查伺服器已安裝的所有 CPU 模組、PCI 介面卡與記憶體模組是否已經全部列出，是否有任何「需要服務」LED 亮起，以及系統 PROM 韌體是否為最新版本。代碼示例 7-14 顯示的便是 prtdiag -v 指令的部分輸出。如需「健全」Sun Fire V440 伺服器的 prtdiag -v 指令完整輸出，請參閱代碼示例 2-8 到代碼示例 2-13。



代碼示例 7-14 prtdiag -v 指令輸出

```

System Configuration: Sun Microsystems sun4u Sun Fire V440
System clock frequency: 177 MHZ
Memory size: 4GB

===== CPUs =====
      CPU Freq      E$      CPU      CPU      Temperature      Fan
      CPU Freq      Size      Impl.  Mask      Die      Ambient      Speed  Unit
-----
      0 1062 MHz  1MB      US-IIIi  2.3      -      -
      1 1062 MHz  1MB      US-IIIi  2.3      -      -

===== IO Devices =====
      Bus  Freq
Brd  Type  MHz  Slot      Name      Model
-----
      0  pci   66      MB  pci108e,abba (network)  SUNW,pci-ce
      0  pci   33      MB  isa/su (serial)
      0  pci   33      MB  isa/su (serial)
.
.
.
Memory Module Groups:
-----
ControllerID  GroupID  Labels
-----
      0          0      C0/P0/B0/D0,C0/P0/B0/D1
      0          1      C0/P0/B1/D0,C0/P0/B1/D1
.
.
.
System PROM revisions:
-----
OBP 4.10.3 2003/05/02 20:25 Sun Fire V440
OBDIAG 4.10.3 2003/05/02 20:26
#

```

8. 驗證所有使用者程序與系統程序是否正常。鍵入：

```
# ps -ef
```

ps -ef 指令的輸出資訊含有每個程序、起始時間、已執行時間以及完整的程序指令行選項。若要辨識系統問題，可檢查 CMD 欄中是否有任何應出現卻未出現的項目。代碼示例 7-15 所示即為「健全」Sun Fire V440 Server 的 ps -ef 指令輸出。

代碼示例 7-15 ps -ef 指令輸出

UID	PID	PPID	C	STIME	TTY	TIME	CMD
root	0	0	0	14:51:32	?	0:17	sched
root	1	0	0	14:51:32	?	0:00	/etc/init -
root	2	0	0	14:51:32	?	0:00	pageout
root	3	0	0	14:51:32	?	0:02	fsflush
root	291	1	0	14:51:47	?	0:00	/usr/lib/saf/sac -t 300
root	205	1	0	14:51:44	?	0:00	/usr/lib/lpsched
root	312	148	0	14:54:33	?	0:00	in.telnetd
root	169	1	0	14:51:42	?	0:00	/usr/lib/autofs/automountd
user1	314	312	0	14:54:33	pts/1	0:00	-csh
root	53	1	0	14:51:36	?	0:00	/usr/lib/sysevent/syseventd
root	59	1	0	14:51:37	?	0:02	/usr/lib/picl/picld
root	100	1	0	14:51:40	?	0:00	/usr/sbin/in.rdisc -s
root	131	1	0	14:51:40	?	0:00	/usr/lib/netsvc/yp/ypbind -
broadcast							
root	118	1	0	14:51:40	?	0:00	/usr/sbin/rpcbind
root	121	1	0	14:51:40	?	0:00	/usr/sbin/keyserv
root	148	1	0	14:51:42	?	0:00	/usr/sbin/inetd -s
root	218	1	0	14:51:44	?	0:00	/usr/lib/power/powerd
root	199	1	0	14:51:43	?	0:00	/usr/sbin/nscd
root	162	1	0	14:51:42	?	0:00	/usr/lib/nfs/lockd
daemon	166	1	0	14:51:42	?	0:00	/usr/lib/nfs/statd
root	181	1	0	14:51:43	?	0:00	/usr/sbin/syslogd
root	283	1	0	14:51:47	?	0:00	/usr/lib/dmi/snmpXdmid -s Sun-
SFV440-a							
root	184	1	0	14:51:43	?	0:00	/usr/sbin/cron
root	235	233	0	14:51:44	?	0:00	/usr/sadm/lib/smc/bin/smcboot
root	233	1	0	14:51:44	?	0:00	/usr/sadm/lib/smc/bin/smcboot
root	245	1	0	14:51:45	?	0:00	/usr/sbin/vold
root	247	1	0	14:51:45	?	0:00	/usr/lib/sendmail -bd -q15m
root	256	1	0	14:51:45	?	0:00	/usr/lib/efcode/sparcv9/efdaemon
root	294	291	0	14:51:47	?	0:00	/usr/lib/saf/ttymon
root	304	274	0	14:51:51	?	0:00	mibiisa -r -p 32826
root	274	1	0	14:51:46	?	0:00	/usr/lib/snmp/snmpdx -y -c
/etc/snmp/conf							
root	334	292	0	15:00:59	console	0:00	ps -ef
#							

## 9. 確認所有 I/O 裝置是否存在、活動是否正常。鍵入：

```
# iostat -xtc
```

此指令會顯示所有的 I/O 裝置，並顯示每個裝置的活動。若要辨識問題，可檢查是否有未列出的已安裝裝置。代碼示例 7-16 所示即為「健全」Sun Fire V440 Server 的 `iostat -xtc` 指令輸出。

代碼示例 7-16 `iostat -xtc` 指令輸出

device	extended device statistics								tty		cpu				
	r/s	w/s	kr/s	kw/s	wait	actv	svc_t	%w	%b	tin	tout	us	sy	wt	id
sd0	0.0	0.0	0.0	0.0	0.0	0.0	0.0	0.0	0	0	0	183	0	2	2 96
sd1	6.5	1.2	49.5	7.9	0.0	0.2	24.6	0	3						
sd2	0.2	0.0	0.0	0.0	0.0	0.0	0.0	0	0						
sd3	0.2	0.0	0.0	0.0	0.0	0.0	0.0	0	0						
sd4	0.2	0.0	0.0	0.0	0.0	0.0	0.0	0	0						
nfs1	0.0	0.0	0.0	0.0	0.0	0.0	0.0	0	0						
nfs2	0.0	0.0	0.1	0.0	0.0	0.0	9.6	0	0						
nfs3	0.1	0.0	0.6	0.0	0.0	0.0	1.4	0	0						
nfs4	0.0	0.0	0.1	0.0	0.0	0.0	5.1	0	0						
#															

## 10. 檢查 I/O 裝置的錯誤。鍵入：

```
# iostat -E
```

此指令會顯示每個 I/O 裝置的錯誤。若要辨識問題，可檢查是否有任何類型錯誤大於 0。例如，在代碼示例 7-17 中，`iostat -E` 便回報 Hard Errors: 2 出現在 I/O 裝置 sd0。

代碼示例 7-17 `iostat -E` 指令輸出

```
sd0      Soft Errors: 0 Hard Errors:2 Transport Errors: 0
Vendor: TOSHIBA Product: DVD-ROM SD-C2612 Revision: 1011 Serial No: 04/17/02
Size: 18446744073.71GB <-1 bytes>
Media Error: 0 Device Not Ready: 2 No Device: 0 Recoverable: 0
Illegal Request: 0 Predictive Failure Analysis: 0
sd1      Soft Errors: 0 Hard Errors: 0 Transport Errors: 0
Vendor: SEAGATE Product: ST336607LSUN36G Revision: 0207 Serial No:
3JA0BW6Y00002317
Size: 36.42GB <36418595328 bytes>
Media Error: 0 Device Not Ready: 0 No Device: 0 Recoverable: 0
Illegal Request: 0 Predictive Failure Analysis: 0
sd2      Soft Errors: 0 Hard Errors: 0 Transport Errors: 0
```

代碼示例 7-17 iostat -E 指令輸出 (續上頁)

```
Vendor: SEAGATE Product: ST336607LSUN36G Revision: 0207 Serial No:
3JA0BRQJ00007316
Size: 36.42GB <36418595328 bytes>
Media Error: 0 Device Not Ready: 0 No Device: 0 Recoverable: 0
Illegal Request: 0 Predictive Failure Analysis: 0
sd3      Soft Errors: 0 Hard Errors: 0 Transport Errors: 0
Vendor: SEAGATE Product: ST336607LSUN36G Revision: 0207 Serial No:
3JA0BWL000002318
Size: 36.42GB <36418595328 bytes>
Media Error: 0 Device Not Ready: 0 No Device: 0 Recoverable: 0
Illegal Request: 0 Predictive Failure Analysis: 0
sd4      Soft Errors: 0 Hard Errors: 0 Transport Errors: 0
Vendor: SEAGATE Product: ST336607LSUN36G Revision: 0207 Serial No:
3JA0AGQS00002317
Size: 36.42GB <36418595328 bytes>
Media Error: 0 Device Not Ready: 0 No Device: 0 Recoverable: 0
Illegal Request: 0 Predictive Failure Analysis: 0
#
```

#### 11. 確認鏡射 RAID 裝置是否運作正常。鍵入：

```
# raidctl
```

此指令顯示 RAID 裝置的狀態。若要辨識問題，可檢查 Disk Status 不是顯示為 OK 的裝置。如需鏡射 RAID 裝置設定的詳細資訊，請參閱《Sun Fire V440 Server 管理指南》中的「關於硬體磁碟鏡射」。

代碼示例 7-18 raidctl 指令輸出

```
# raidctl
RAID          RAID          RAID          Disk
Volume       Status        Disk          Status
-----
c1t0d0       RESYNCING     c1t0d0        OK
              c1t1d0        OK
#
```

#### 12. 執行操練工具，例如 Sun VTS 軟體或 Hardware Diagnostic Suite。

如需操練工具的資訊，請參閱第 5 章。

13. 如果這是第一次出現意外重新開機狀況，而且系統重新開機時未執行 POST，則執行 POST。

若 ASR 並未啓動，建議現在便啓動 ASR。ASR 會在機器重新開機時自動執行 POST 與 OpenBoot。ASR 啓動之後，您可以節省診斷問題的時間，因為系統發生意外重新開機之後，POST 與 OpenBoot 診斷測試的結果便已經出現。如需 ASR 詳細資訊及啓動 ASR 的完整指示，請參閱《Sun Fire V440 Server 管理指南》。

## 下一步

必要時排定任何服務項目進行維護。

---

# 如何針對嚴重重設錯誤與紅色狀態例外進行疑難排解

## 開始操作之前

登入系統控制器，並存取 `sc>` 提示。相關資訊，請參閱：

- 第 166 頁「關於 `sc>` 提示符號」

此程序假設系統主控台已經處於其預設組態，因此您可以在系統控制器與系統主控台之間來回切換。請參閱：

- 第 162 頁「關於與系統通訊」
- 第 165 頁「透過網路管理埠進行存取」

如需嚴重重設錯誤與紅色狀態例外的詳細資訊，請參閱第 122 頁「處理嚴重重設錯誤與紅色狀態例外」。如需嚴重重設錯誤訊息範例，請參閱代碼示例 7-1。如需紅色狀態例外範例訊息，請參閱代碼示例 7-2。

# 方法

## 1. 檢查 ALOM 事件記錄。鍵入：

```
sc> showlogs
```

ALOM 事件記錄會顯示系統事件，例如，重設事件以及從上次系統開機之後 LED 指示燈狀態變更。代碼示例 7-19 中所示的事件記錄即指出前面板的「需要維修」LED 已經亮起。

代碼示例 7-19 showlogs 指令輸出

```
MAY 09 16:54:27 Sun-SFV440-a: 00060003: "SC System booted."
MAY 09 16:54:27 Sun-SFV440-a: 00040029: "Host system has shut down."
MAY 09 16:56:35 Sun-SFV440-a: 00060000: "SC Login:User admin Logged on."
MAY 09 16:56:54 Sun-SFV440-a: 00060000: "SC Login:User admin Logged on."
MAY 09 16:58:11 Sun-SFV440-a: 00040001: "SC Request to Power On Host."
MAY 09 16:58:11 Sun-SFV440-a: 00040002: "Host System has Reset"
MAY 09 16:58:13 Sun-SFV440-a: 0004000b: "Host System has read and cleared
bootmode."
MAY 09 16:58:13 Sun-SFV440-a: 0004004f: "Indicator PS0.POK is now ON"
MAY 09 16:58:13 Sun-SFV440-a: 0004004f: "Indicator PS1.POK is now ON"
MAY 09 16:59:19 Sun-SFV440-a: 00040002: "Host System has Reset"
MAY 09 17:00:46 Sun-SFV440-a: 00040002: "Host System has Reset"
MAY 09 17:01:51 Sun-SFV440-a: 0004004f: "Indicator SYS_FRONT.SERVICE is now ON"
MAY 09 17:03:22 Sun-SFV440-a: 00040002: "Host System has Reset"
MAY 09 17:03:22 Sun-SFV440-a: 0004004f: "Indicator SYS_FRONT.SERVICE is now OFF"
MAY 09 17:03:24 Sun-SFV440-a: 0004000b: "Host System has read and cleared
bootmode."
MAY 09 17:04:30 Sun-SFV440-a: 00040002: "Host System has Reset"
MAY 09 17:05:59 Sun-SFV440-a: 00040002: "Host System has Reset"
MAY 09 17:06:40 Sun-SFV440-a: 0004004f: "Indicator SYS_FRONT.SERVICE is now ON"
MAY 09 17:07:44 Sun-SFV440-a: 0004004f: "Indicator SYS_FRONT.ACT is now ON"
sc>
```

---

**注意** – ALOM 記錄的時間戳記是採用 UTC 時間 (國際標準時間)，Solaris 作業環境的時間戳記則以本機 (伺服器) 的時間為準。因此，同一個事件可能在不同記錄中產生不同時間記錄的訊息。

---

## 2. 檢查 ALOM 執行記錄。鍵入：

```
sc> consolehistory run -v
```

此指令所顯示的記錄含有來自 Solaris 軟體的最近系統主控台開機訊息輸出。進行疑難排解時，應該檢查作業系統在系統主控台所記錄的硬體與軟體錯誤輸出。代碼示例 7-20 所示便是 consolehistory run -v 指令的範例輸出。

### 代碼示例 7-20 consolehistory run -v 指令輸出

```
May 9 14:48:22 Sun-SFV440-a rmclomv: SC Login: User admin Logged on.

#
# init 0
#
INIT: New run level: 0
The system is coming down.Please wait.
System services are now being stopped.
Print services stopped.
May 9 14:49:18 Sun-SFV440-a last message repeated 1 time

May 9 14:49:38 Sun-SFV440-a syslogd: going down on signal 15

The system is down.
syncing file systems... done
Program terminated
{1} ok boot disk

Sun Fire V440, No Keyboard
Copyright 1998-2003 Sun Microsystems, Inc. All rights reserved.
OpenBoot 4.10.3, 4096 MB memory installed, Serial #53005571.
Ethernet address 0:3:ba:28:cd:3, Host ID: 8328cd03.

Initializing      1MB of memory at addr      123fecc000 -
Initializing      1MB of memory at addr      123fe02000 -
Initializing      14MB of memory at addr     123f002000 -
Initializing      16MB of memory at addr     123e002000 -
Initializing      992MB of memory at addr    1200000000 -
Initializing     1024MB of memory at addr    1000000000 -
Initializing     1024MB of memory at addr     2000000000 -
Initializing     1024MB of memory at addr           0 -
```

```
Rebooting with command: boot disk
Boot device: /pci@1f,700000/scsi@2/disk@0,0 File and args:
\
SunOS Release 5.8 Version Generic_114696-04 64-bit
Copyright 1983-2003 Sun Microsystems, Inc. All rights reserved.
Hardware watchdog enabled
Indicator SYS_FRONT.ACT is now ON
configuring IPv4 interfaces: ce0.
Hostname: Sun-SFV440-a
The system is coming up.Please wait.
NIS domainname is Ecd.East.Sun.COM
Starting IPv4 router discovery.
starting rpc services: rpcbind keyserv ypbind done.
Setting netmask of lo0 to 255.0.0.0
Setting netmask of ce0 to 255.255.255.0
Setting default IPv4 interface for multicast: add net 224.0/4: gateway Sun-
SFV440-a
syslog service starting.
Print services started.
volume management starting.
The system is ready.

Sun-SFV440-a console login: May 9 14:52:57 Sun-SFV440-a rmclomv: NOTICE:
keyswitch change event - state = UNKNOWN

May 9 14:52:57 Sun-SFV440-a rmclomv: Keyswitch Position has changed to Unknown
state.

May 9 14:52:58 Sun-SFV440-a rmclomv: NOTICE: keyswitch change event - state =
LOCKED

May 9 14:52:58 Sun-SFV440-a rmclomv: KeySwitch Position has changed to Locked
State.

May 9 14:53:00 Sun-SFV440-a rmclomv: NOTICE: keyswitch change event - state =
NORMAL

May 9 14:53:01 Sun-SFV440-a rmclomv: KeySwitch Position has changed to On State.

sc>
```



### 3. 檢查 ALOM 開機記錄。鍵入：

```
sc> consolehistory boot -v
```

ALOM 開機記錄含有伺服器最近重設時 POST、OpenBoot 韌體與 Solaris 軟體的開機訊息。檢視輸出辨識問題時，請檢查來自 POST 與 OpenBoot 診斷測試的錯誤訊息。

代碼示例 7-21 所示即為 POST 的開機訊息。請注意，POST 未傳回任何錯誤訊息。如需 POST 錯誤訊息範例以及 POST 錯誤訊息的詳細資訊，請參閱第 11 頁「POST 錯誤訊息的涵義」。

代碼示例 7-21            consolehistory boot -v 指令輸出 (POST 開機訊息)

```
Keyswitch set to diagnostic position.
@(#)OBP 4.10.3 2003/05/02 20:25 Sun Fire V440
Clearing TLBs
Power-On Reset
Executing Power On SelfTest

0>@(#) Sun Fire[TM] V440 POST 4.10.3 2003/05/04 22:08
      /export/work/staff/firmware_re/post/post-build-
4.10.3/Fiesta/chalupa/integrated (firmware_re)
0>Hard Powerup RST thru SW
0>CPUs present in system: 0 1
0>OBP->POST Call with %o0=00000000.01012000.
0>Diag level set to MIN.
0>MFG script mode set NORM
0>I/O port set to TTYA.
0>
0>Start selftest...
1>Print Mem Config
1>Caches : Icache is ON, Dcache is ON, Wcache is ON, Pcache is ON.
1>Memory interleave set to 0
1>      Bank 0 1024MB : 00000010.00000000 -> 00000010.40000000.
1>      Bank 2 1024MB : 00000012.00000000 -> 00000012.40000000.
0>Print Mem Config
0>Caches : Icache is ON, Dcache is ON, Wcache is ON, Pcache is ON.
0>Memory interleave set to 0
0>      Bank 0 1024MB : 00000000.00000000 -> 00000000.40000000.
0>      Bank 2 1024MB : 00000002.00000000 -> 00000002.40000000.
0>INFO:
0>      POST Passed all devices.
0>
0>POST: Return to OBP.
```

下列輸出顯示 OpenBoot PROM 的初始化。

**代碼示例 7-22** consolehistory boot -v 指令輸出 (OpenBoot PROM 初始化)

```
Keyswitch set to diagnostic position.
@(#)OBP 4.10.3 2003/05/02 20:25 Sun Fire V440
Clearing TLBs
POST Results: Cpu 0000.0000.0000.0000
  %o0 = 0000.0000.0000.0000 %o1 = ffff.ffff.f00a.2b73 %o2 = ffff.ffff.ffff.ffff
POST Results: Cpu 0000.0000.0000.0001
  %o0 = 0000.0000.0000.0000 %o1 = ffff.ffff.f00a.2b73 %o2 = ffff.ffff.ffff.ffff
Membase: 0000.0000.0000.0000
MemSize: 0000.0000.0004.0000
Init CPU arrays Done
Probing /pci@1d,700000 Device 1 Nothing there
Probing /pci@1d,700000 Device 2 Nothing there
```

下列範例輸出顯示系統標誌。

**代碼示例 7-23** consolehistory boot -v 指令輸出 (系統標誌顯示)

```
Sun Fire V440, No Keyboard
Copyright 1998-2003 Sun Microsystems, Inc. All rights reserved.
OpenBoot 4.10.3, 4096 MB memory installed, Serial #53005571.
Ethernet address 0:3:ba:28:cd:3, Host ID: 8328cd03.
```

下列範例輸出顯示 OpenBoot 診斷測試。如需 OpenBoot 診斷錯誤訊息範例以及 OpenBoot 診斷錯誤訊息的詳細資訊，請參閱第 20 頁「OpenBoot 診斷錯誤訊息的涵義」。

**代碼示例 7-24** consolehistory boot -v 指令輸出 (OpenBoot 診斷測試)

```
Running diagnostic script obdiag/normal

Testing /pci@1f,700000/network@1
Testing /pci@1e,600000/ide@d
Testing /pci@1e,600000/isa@7/flashprom@2,0
Testing /pci@1e,600000/isa@7/serial@0,2e8
Testing /pci@1e,600000/isa@7/serial@0,3f8
Testing /pci@1e,600000/isa@7/rtc@0,70
Testing /pci@1e,600000/isa@7/i2c@0,320:tests=
{gpio@0.42,gpio@0.44,gpio@0.46,gpio@0.48}
Testing /pci@1e,600000/isa@7/i2c@0,320:tests={hardware-monitor@0.5c}
Testing /pci@1e,600000/isa@7/i2c@0,320:tests={temperature-sensor@0.9c}
Testing /pci@1c,600000/network@2
Testing /pci@1f,700000/scsi@2,1
Testing /pci@1f,700000/scsi@2
```

下列範例輸出顯示 OpenBoot PROM 的記憶體初始化。

**代碼示例 7-25** consolehistory boot -v 指令輸出 (記憶體初始化)

```
Initializing      1MB of memory at addr      123fe02000 -
Initializing      12MB of memory at addr      123f000000 -
Initializing     1008MB of memory at addr      1200000000 -
Initializing     1024MB of memory at addr      1000000000 -
Initializing     1024MB of memory at addr          200000000 -
Initializing     1024MB of memory at addr          0 -

{1} ok boot disk
```

下列範例輸出顯示系統開機與載入 Solaris 軟體。

代碼示例 7-26 consolehistory boot -v 指令輸出 (系統開機與載入 Solaris 軟體)

```
Rebooting with command: boot disk
Boot device: /pci@1f,700000/scsi@2/disk@0,0 File and args:
Loading ufs-file-system package 1.4 04 Aug 1995 13:02:54.
FCode UFS Reader 1.11 97/07/10 16:19:15.
Loading: /platform/SUNW,Sun-Fire-V440/ufsboot
Loading: /platform/sun4u/ufsboot
\
SunOS Release 5.8 Version Generic_114696-04 64-bit
Copyright 1983-2003 Sun Microsystems, Inc. All rights reserved.
Hardware watchdog enabled
sc>
```

4. 檢查 `/var/adm/messages` 檔案是否有任何錯誤徵兆。

尋找下列系統狀態的相關資訊：

- 在 Solaris 軟體或應用程式訊息的時間戳記中是否有任何時間間隔過大
- 關於任何硬體或軟體元件的警告訊息
- 最近 root 登入的訊息，檢視是否有任何系統管理者可以提供當機時的系統相關資訊

5. 必要時，檢查系統是否儲存任何 core dump 檔案。

在 core dump 檔案中所包含資訊可協助您的支援供應商診斷系統問題。如需 core dump 檔案的詳細資訊，請參閱第 113 頁「關於 Core Dump 程序」與《Solaris System Administration Guide》的「管理系統故障資訊」。

6. 檢查系統 LED。

ALOM 系統控制器可以用來檢查系統 LED 的狀態。如需系統 LED 的詳細資訊，請參閱 *Sun Fire V440 Server 管理指南*。

7. 檢查 `prtdiag -v` 指令的輸出。鍵入：

```
sc> console
Enter #. to return to ALOM.
# /usr/platform/`uname -i`/sbin/prtdiag -v
```

prtdiag -v 指令可以讓您存取 POST 與 OpenBoot 診斷測試所儲存的資訊。在系統重設之後，此指令針對系統目前狀態所得的任何資訊便會全部消失。根據此指令輸出結果辨識問題時，請檢查伺服器已安裝的所有 CPU 模組、PCI 介面卡與記憶體模組是否已經全部列出，是否有任何「需要服務」LED 亮起，以及系統 PROM 韌體是否為最新版本。代碼示例 7-27 顯示的便是 prtdiag -v 指令的部分輸出。如需「健全」Sun Fire V440 伺服器的 prtdiag -v 指令完整輸出，請參閱代碼示例 2-8 到代碼示例 2-13。

代碼示例 7-27 prtdiag -v 指令輸出

```

System Configuration: Sun Microsystems sun4u Sun Fire V440
System clock frequency: 177 MHz
Memory size: 4GB

===== CPUs =====
      CPU  Freq      E$      CPU      CPU      Temperature      Fan
      CPU  Freq      Size      Impl.  Mask      Die      Ambient      Speed  Unit
-----
      0  1062 MHz  1MB      US-IIIi  2.3      -      -
      1  1062 MHz  1MB      US-IIIi  2.3      -      -

===== IO Devices =====
      Bus  Freq
Brd  Type  MHz  Slot      Name      Model
-----
      0  pci   66      MB  pci108e,abba (network)  SUNW,pci-ce
      0  pci   33      MB  isa/su (serial)
      0  pci   33      MB  isa/su (serial)
      .
      .
      .
Memory Module Groups:
-----
ControllerID  GroupID  Labels
-----
      0          0      C0/P0/B0/D0,C0/P0/B0/D1
      0          1      C0/P0/B1/D0,C0/P0/B1/D1
      .
      .
      .
System PROM revisions:
-----
OBP 4.10.3 2003/05/02 20:25 Sun Fire V440
OBDIAG 4.10.3 2003/05/02 20:26
#

```

## 8. 驗證所有使用者程序與系統程序是否正常。鍵入：

```
# ps -ef
```

ps -ef 指令的輸出資訊含有每個程序、起始時間、已執行時間以及完整的程序指令行選項。若要辨識系統問題，可檢查 CMD 欄中是否有任何應出現卻未出現的項目。代碼示例 7-28 所示即為「健全」Sun Fire V440 Server 的 ps -ef 指令輸出。

代碼示例 7-28 ps -ef 指令輸出

UID	PID	PPID	C	STIME	TTY	TIME	CMD
root	0	0	0	14:51:32	?	0:17	sched
root	1	0	0	14:51:32	?	0:00	/etc/init -
root	2	0	0	14:51:32	?	0:00	pageout
root	3	0	0	14:51:32	?	0:02	fsflush
root	291	1	0	14:51:47	?	0:00	/usr/lib/saf/sac -t 300
root	205	1	0	14:51:44	?	0:00	/usr/lib/lpsched
root	312	148	0	14:54:33	?	0:00	in.telnetd
root	169	1	0	14:51:42	?	0:00	/usr/lib/autofs/automountd
user1	314	312	0	14:54:33	pts/1	0:00	-csh
root	53	1	0	14:51:36	?	0:00	/usr/lib/sysevent/syseventd
root	59	1	0	14:51:37	?	0:02	/usr/lib/picl/picld
root	100	1	0	14:51:40	?	0:00	/usr/sbin/in.rdisc -s
root	131	1	0	14:51:40	?	0:00	/usr/lib/netsvc/yp/ypbind -
broadcast							
root	118	1	0	14:51:40	?	0:00	/usr/sbin/rpcbind
root	121	1	0	14:51:40	?	0:00	/usr/sbin/keyserv
root	148	1	0	14:51:42	?	0:00	/usr/sbin/inetd -s
root	226	1	0	14:51:44	?	0:00	/usr/lib/utmpd
root	218	1	0	14:51:44	?	0:00	/usr/lib/power/powerd
root	199	1	0	14:51:43	?	0:00	/usr/sbin/nscd
root	162	1	0	14:51:42	?	0:00	/usr/lib/nfs/lockd
daemon	166	1	0	14:51:42	?	0:00	/usr/lib/nfs/statd
root	181	1	0	14:51:43	?	0:00	/usr/sbin/syslogd
root	283	1	0	14:51:47	?	0:00	/usr/lib/dmi/snmpXdmid -s Sun-
SFV440-a							
root	184	1	0	14:51:43	?	0:00	/usr/sbin/cron
root	235	233	0	14:51:44	?	0:00	/usr/sadm/lib/smc/bin/smcboot
root	233	1	0	14:51:44	?	0:00	/usr/sadm/lib/smc/bin/smcboot
root	245	1	0	14:51:45	?	0:00	/usr/sbin/vold
root	247	1	0	14:51:45	?	0:00	/usr/lib/sendmail -bd -q15m
root	256	1	0	14:51:45	?	0:00	/usr/lib/efcode/sparcv9/efdaemon
root	294	291	0	14:51:47	?	0:00	/usr/lib/saf/ttymon
root	304	274	0	14:51:51	?	0:00	mibiisa -r -p 32826
root	274	1	0	14:51:46	?	0:00	/usr/lib/snmp/snmpdx -y -c
/etc/snmp/conf							

代碼示例 7-28 ps -ef 指令輸出 (續上頁)

```
root 334 292 0 15:00:59 console 0:00 ps -ef
root 281 1 0 14:51:47 ? 0:00 /usr/lib/dmidevd
root 282 1 0 14:51:47 ? 0:00 /usr/dt/bin/dtlogin -daemon
root 292 1 0 14:51:47 console 0:00 -sh
root 324 314 0 14:54:51 pts/1 0:00 -sh
#
```

### 9. 確認所有 I/O 裝置是否存在、活動是否正常。鍵入：

```
# iostat -xtc
```

此指令會顯示所有的 I/O 裝置，並顯示每個裝置的活動。若要辨識問題，可檢查是否有未列出的已安裝裝置。代碼示例 7-29 所示即為「健全」Sun Fire V440 Server 的 iostat -xtc 指令輸出。

代碼示例 7-29 iostat -xtc 指令輸出

```
extended device statistics
device r/s w/s kr/s kw/s wait actv svc_t %w %b tin tout us sy wt id
sd0 0.0 0.0 0.0 0.0 0.0 0.0 0.0 0 0 0 183 0 2 2 96
sd1 6.5 1.2 49.5 7.9 0.0 0.2 24.6 0 3
sd2 0.2 0.0 0.0 0.0 0.0 0.0 0.0 0 0
sd3 0.2 0.0 0.0 0.0 0.0 0.0 0.0 0 0
sd4 0.2 0.0 0.0 0.0 0.0 0.0 0.0 0 0
nfs1 0.0 0.0 0.0 0.0 0.0 0.0 0.0 0 0
nfs2 0.0 0.0 0.1 0.0 0.0 0.0 9.6 0 0
nfs3 0.1 0.0 0.6 0.0 0.0 0.0 1.4 0 0
nfs4 0.0 0.0 0.1 0.0 0.0 0.0 5.1 0 0
#
```

### 10. 檢查 I/O 裝置的錯誤。鍵入：

```
# iostat -E
```

此指令會顯示每個 I/O 裝置的錯誤。若要辨識問題，可檢查是否有任何類型錯誤大於 0。例如，在代碼示例 7-30 中，iostat -E 便回報 Hard Errors: 2 出現在 I/O 裝置 sd0。

```
sd0      Soft Errors: 0 Hard Errors: 2 Transport Errors: 0
Vendor: TOSHIBA Product: DVD-ROM SD-C2612 Revision: 1011 Serial No: 04/17/02
Size: 18446744073.71GB <-1 bytes>
Media Error: 0 Device Not Ready: 2 No Device: 0 Recoverable: 0
Illegal Request: 0 Predictive Failure Analysis: 0
sd1      Soft Errors: 0 Hard Errors: 0 Transport Errors: 0
Vendor: SEAGATE Product: ST336607LSUN36G Revision: 0207 Serial No:
3JA0BW6Y00002317
Size: 36.42GB <36418595328 bytes>
Media Error: 0 Device Not Ready: 0 No Device: 0 Recoverable: 0
Illegal Request: 0 Predictive Failure Analysis: 0
sd2      Soft Errors: 0 Hard Errors: 0 Transport Errors: 0
Vendor: SEAGATE Product: ST336607LSUN36G Revision: 0207 Serial No:
3JA0BRQJ00007316
Size: 36.42GB <36418595328 bytes>
Media Error: 0 Device Not Ready: 0 No Device: 0 Recoverable: 0
Illegal Request: 0 Predictive Failure Analysis: 0
sd3      Soft Errors: 0 Hard Errors: 0 Transport Errors: 0
Vendor: SEAGATE Product: ST336607LSUN36G Revision: 0207 Serial No:
3JA0BWL000002318
Size: 36.42GB <36418595328 bytes>
Media Error: 0 Device Not Ready: 0 No Device: 0 Recoverable: 0
Illegal Request: 0 Predictive Failure Analysis: 0
sd4      Soft Errors: 0 Hard Errors: 0 Transport Errors: 0
Vendor: SEAGATE Product: ST336607LSUN36G Revision: 0207 Serial No:
3JA0AGQS00002317
Size: 36.42GB <36418595328 bytes>
Media Error: 0 Device Not Ready: 0 No Device: 0 Recoverable: 0
Illegal Request: 0 Predictive Failure Analysis: 0
#
```

11. 檢視系統隨附的產品注意事項以及 SunSolve Online 網站，以瞭解系統的最新資訊、驅動程式更新及免費資訊文件。

12. 檢查系統最近的維修記錄。

如果系統最近發生幾次嚴重重設錯誤，並且更換多個 FRU，這時便應該密切監視，瞭解最近更換的零件是否並未故障，是否未找出真正故障的硬體。



---

# 如何針對無法開機的系統進行疑難排解

系統可能會因為硬體或軟體的問題而無法開機。如果您懷疑系統是因為軟體問題而無法開機，請參閱《*Solaris System Administration Guide: Advanced Administration*》中的「**Troubleshooting Miscellaneous Software Problems**」。若您認為系統是因為硬體問題而無法開機，請依照下列程序找出真正的原因。

## 開始操作之前

登入系統控制器，並存取 `sc>` 提示。相關資訊，請參閱：

- 第 166 頁「關於 `sc>` 提示符號」

此程序假設系統主控台已經處於其預設組態，因此您可以在系統控制器與系統主控台之間來回切換。請參閱：

- 第 162 頁「關於與系統通訊」
- 第 165 頁「透過網路管理埠進行存取」

## 方法

1. 檢查 ALOM 事件記錄。鍵入：

```
sc> showlogs
```

ALOM 事件記錄會顯示系統事件，例如，重設事件以及從上次系統開機之後 LED 指示燈狀態變更。若要辨識問題，可檢查亮起的「需要維修」LED 輸出。代碼示例 7-31 中所示事件記錄範例指出前面板的「需要維修」LED 亮起。

代碼示例 7-31 showlogs 指令輸出

```
MAY 09 16:54:27 Sun-SFV440-a: 00060003: "SC System booted."
MAY 09 16:54:27 Sun-SFV440-a: 00040029: "Host system has shut down."
MAY 09 16:56:35 Sun-SFV440-a: 00060000: "SC Login:User admin Logged on."
MAY 09 16:56:54 Sun-SFV440-a: 00060000: "SC Login:User admin Logged on."
MAY 09 16:58:11 Sun-SFV440-a: 00040001: "SC Request to Power On Host."
MAY 09 16:58:11 Sun-SFV440-a: 00040002: "Host System has Reset"
MAY 09 16:58:13 Sun-SFV440-a: 0004000b: "Host System has read and cleared
bootmode."
MAY 09 16:58:13 Sun-SFV440-a: 0004004f: "Indicator PS0.POK is now ON"
MAY 09 16:58:13 Sun-SFV440-a: 0004004f: "Indicator PS1.POK is now ON"
MAY 09 16:59:19 Sun-SFV440-a: 00040002: "Host System has Reset"
MAY 09 17:00:46 Sun-SFV440-a: 00040002: "Host System has Reset"
MAY 09 17:01:51 Sun-SFV440-a: 0004004f: "Indicator SYS_FRONT.SERVICE is now ON"
MAY 09 17:03:22 Sun-SFV440-a: 00040002: "Host System has Reset"
MAY 09 17:03:22 Sun-SFV440-a: 0004004f: "Indicator SYS_FRONT.SERVICE is now OFF"
MAY 09 17:03:24 Sun-SFV440-a: 0004000b: "Host System has read and cleared
bootmode."
MAY 09 17:04:30 Sun-SFV440-a: 00040002: "Host System has Reset"
MAY 09 17:05:59 Sun-SFV440-a: 00040002: "Host System has Reset"
MAY 09 17:06:40 Sun-SFV440-a: 0004004f: "Indicator SYS_FRONT.SERVICE is now ON"
MAY 09 17:07:44 Sun-SFV440-a: 0004004f: "Indicator SYS_FRONT.ACT is now ON"
sc>
```

2. 檢查 ALOM 執行記錄。鍵入：

```
sc> consolehistory run -v
```

此指令所顯示的記錄含有來自 Solaris 作業環境的最近系統主控台開機訊息輸出。進行疑難排解時，應該檢查作業系統在系統主控台所記錄的硬體與軟體錯誤輸出。代碼示例 7-32 所示便是 consolehistory run -v 指令的範例輸出。

代碼示例 7-32 consolehistory run -v 指令輸出

```
May 9 14:48:22 Sun-SFV440-a rmclomv: SC Login: User admin Logged on.

#
# init 0
#
INIT: New run level: 0
The system is coming down.Please wait.
System services are now being stopped.
Print services stopped.
May 9 14:49:18 Sun-SFV440-a last message repeated 1 time

May 9 14:49:38 Sun-SFV440-a syslogd: going down on signal 15
```

```
The system is down.
syncing file systems... done
Program terminated
{1} ok boot disk

Sun Fire V440, No Keyboard
Copyright 1998-2003 Sun Microsystems, Inc. All rights reserved.
OpenBoot 4.10.3, 4096 MB memory installed, Serial #53005571.
Ethernet address 0:3:ba:28:cd:3, Host ID: 8328cd03.

Initializing      1MB of memory at addr      123fecc000 -
Initializing      1MB of memory at addr      123fe02000 -
Initializing      14MB of memory at addr     123f002000 -
Initializing      16MB of memory at addr     123e002000 -
Initializing      992MB of memory at addr    1200000000 -
Initializing     1024MB of memory at addr    1000000000 -
Initializing     1024MB of memory at addr      200000000 -
Initializing     1024MB of memory at addr          0 -

Rebooting with command: boot disk
Boot device:/pci@1f,700000/scsi@2/disk@0,0  File and args:
\
SunOS Release 5.8 Version Generic_114696-04 64-bit
Copyright 1983-2003 Sun Microsystems, Inc. All rights reserved.
Hardware watchdog enabled
Indicator SYS_FRONT.ACT is now ON
configuring IPv4 interfaces:ce0.
Hostname: Sun-SFV440-a
The system is coming up.Please wait.
NIS domainname is Ecd.East.Sun.COM
Starting IPv4 router discovery.
starting rpc services: rpcbind keyserver ypbind done.
Setting netmask of lo0 to 255.0.0.0
Setting netmask of ce0 to 255.255.255.0
Setting default IPv4 interface for multicast: add net 224.0/4: gateway Sun-
SFV440-a
syslog service starting.
Print services started.
volume management starting.
The system is ready.
```

```
Sun-SFV440-a console login: May  9 14:52:57 Sun-SFV440-a rmclomv: NOTICE:
keyswitch change event - state = UNKNOWN

May  9 14:52:57 Sun-SFV440-a rmclomv: Keyswitch Position has changed to Unknown
state.

May  9 14:52:58 Sun-SFV440-a rmclomv: NOTICE: keyswitch change event - state =
LOCKED

May  9 14:52:58 Sun-SFV440-a rmclomv: KeySwitch Position has changed to Locked
State.

May  9 14:53:00 Sun-SFV440-a rmclomv: NOTICE: keyswitch change event - state =
NORMAL

May  9 14:53:01 Sun-SFV440-a rmclomv: KeySwitch Position has changed to On State.

sc>
```

---

**注意** – ALOM 記錄的時間戳記是採用 UTC 時間 (國際標準時間), Solaris 作業環境的時間戳記則以本機 (伺服器) 的時間為準。因此, 同一個事件可能在不同記錄中產生不同時間記錄的訊息。

---

---

**注意** – ALOM 系統控制器可利用伺服器的待機電源獨立運作, 完全不涉及系統, 因此, 即使機器的電源關閉, ALOM 韌體與軟體仍然能夠繼續運作。

---

### 3. 檢查 ALOM 開機記錄。鍵入：

```
sc> consolehistory boot -v
```

ALOM 開機記錄含有伺服器最近重設時 POST、OpenBoot 韌體與 Solaris 軟體的開機訊息。檢視輸出辨識問題時, 請檢查來自 POST 與 OpenBoot 診斷測試的錯誤訊息。代碼示例 7-33 所示即為 POST 的開機訊息。請注意, POST 未傳回任何錯誤訊息。如需 POST 錯誤訊息範例以及 POST 錯誤訊息的詳細資訊, 請參閱第 11 頁「POST 錯誤訊息的涵義」。

```
Keyswitch set to diagnostic position.
@(#)OBP 4.10.3 2003/05/02 20:25 Sun Fire V440
Clearing TLBs
Power-On Reset
Executing Power On SelfTest

0>@(#) Sun Fire[TM] V440 POST 4.10.3 2003/05/04 22:08
      /export/work/staff/firmware_re/post/post-build-
4.10.3/Fiesta/chalupa/integrated (firmware_re)
0>Hard Powerup RST thru SW
0>CPUs present in system: 0 1
0>OBP->POST Call with %o0=00000000.01012000.
0>Diag level set to MIN.
0>MFG script mode set NORM
0>I/O port set to TTYA.
0>
0>Start selftest...
1>Print Mem Config
1>Caches : Icache is ON, Dcache is ON, Wcache is ON, Pcache is ON.
1>Memory interleave set to 0
1>      Bank 0 1024MB : 00000010.00000000 -> 00000010.40000000.
1>      Bank 2 1024MB : 00000012.00000000 -> 00000012.40000000.
0>Print Mem Config
0>Caches : Icache is ON, Dcache is ON, Wcache is ON, Pcache is ON.
0>Memory interleave set to 0
0>      Bank 0 1024MB : 00000000.00000000 -> 00000000.40000000.
0>      Bank 2 1024MB : 00000002.00000000 -> 00000002.40000000.
0>INFO:
0>      POST Passed all devices.
0>
0>POST: Return to OBP.
```

4. 將系統控制開關轉到「診斷」位置。

5. 開啓系統電源。

若系統無法開機，系統可能遇到基本的硬體問題。如果系統最近並更換硬體，請洽詢您的授權服務供應商。

6. 若系統進入 ok 提示，但未載入作業環境，您可能必須更改系統韌體中的 boot-device 設定。

如需使用 probe 指令的資訊，請參閱第 94 頁「如何使用 OpenBoot 資訊指令」。您可以使用 probe 指令來顯示使用中的 SCSI 與 IDE 裝置資訊。

如需變更預設開機裝置的資訊，請參閱《Solaris System Administration Guide: Basic Administration》。

a. 嘗試從光碟針對單一使用者載入作業環境。

將 Solaris 作業環境光碟置入系統的 DVD-ROM 或 CD-ROM 光碟機，並且在 ok 提示下輸入 boot cdrom -s。

b. 若系統可以使用光碟開機的方式載入作業環境，則檢查下列項目：

- 若系統通常使用系統硬碟開機，請檢查該系統硬碟是否有問題、開機影像是否正常。
- 若系統通常從網路開機，請檢查系統網路組態、系統乙太網路纜線及系統網路卡。

c. 若系統進入 ok 提示，但未從光碟載入作業環境，請檢查下列項目：

- OpenBoot 變數設定 (boot-device、diag-device 與 auto-boot?)。
- OpenBoot PROM 裝置樹。相關資訊，請參閱第 23 頁「show-devs 指令」。
- ok 提示出現之前，標誌是否顯示。
- ok 提示出現之前，是否有任何診斷測試失敗或其他硬體故障的訊息。

---

# 如何針對當機的系統進行疑難排解

## 開始操作之前

此程序假設系統主控台已經處於其預設組態，因此您可以在系統控制器與系統主控台之間來回切換。請參閱：

- 第 162 頁「關於與系統通訊」
- 第 165 頁「透過網路管理埠進行存取」

## 方法

### 1. 確認系統是否當機。

a. 鍵入 `ping` 指令，檢查是否有任何網路活動。

b. 鍵入 `ps -ef` 指令，檢查是否有任何使用者階段作業正在進行或回應。

若有其他使用者階段作業正在進行，則使用該階段作業檢查 `/var/adm/messages` 檔案的內容，瞭解其中是否記錄任何系統問題的徵兆。

c. 嘗試經由 ALOM 系統控制器存取系統主控台。

如果您可以建立正常運作的系統主控台連線，則系統可能不是當機，而是網路發生問題。若疑似網路發生問題，可使用 `ping`、`rlogin` 或 `telnet` 指令連接位在相同子網路、集線器或路由器上的其他系統。如果有問題的系統提供 NFS 服務，請檢查其他系統上的 NFS 活動是否正常。

d. 變換系統控制位置的位置，注意檢視系統主控台。

例如，將開關從「正常」位置變換到「診斷」位置，或從「鎖定」位置變換到「正常」位置。若系統主控台記錄開關位置的變換狀況，表示系統未完全當機。

### 2. 若所有使用者階段均毫無回應，請記錄系統 LED 的狀態。

從系統 LED 或許可以瞭解系統的硬體是否出現問題。ALOM 系統控制器可以用來檢查系統 LED 的狀態。如需系統 LED 的詳細資訊，請參閱 *Sun Fire V440 Server 管理指南*。

### 3. 嘗試讓系統進入 ok 提示。

相關操作說明，請參閱第 172 頁「如何進入 ok 提示處」。

如果系統可以進入 ok 提示，此時系統發生輕微當機，否則即為系統嚴重當機。相關資訊，請參閱第 121 頁「處理系統當機狀況」。

4. 若上一個步驟無法讓系統進入 ok 提示，請執行外界啓動重設 (XIR)。

執行 XIR 會重設系統，並保留重設之前的系統狀態，因此過渡性錯誤的徵兆與訊息均會保留。

XIR 相當於發出直接的硬體重設訊號。如需 XIR 的詳細資訊，請參閱第 170 頁「外界啓動重設 (XIR)」。

5. 若 XIR 可讓系統進入 ok 提示，請執行下列步驟。

a. 發出 printenv 指令。

此指令會顯示 OpenBoot 組態變數的設定。

b. 將 auto-boot? 變數設定成 true、diag-switch? 變數設定成 true、diag-level 變數設定成 max、post-trigger 及 obdiag-trigger 變數設定成 all-resets。

c. 發出 sync 指令，取得 core dump 檔案。

在 core dump 檔案中所包含資訊可協助您的支援供應商診斷系統問題。如需 core dump 檔案的詳細資訊，請參閱第 113 頁「關於 Core Dump 程序」與《Solaris System Administration Guide》的「管理系統故障資訊」，這屬於 Solaris System Administrator Collection 的一部份。

如果 OpenBoot 組態 auto-boot? 變數設定成 true (預設值)，系統便會自動重新開機。

---

**注意** – 當硬體監控機制啓動時，步驟 3、4 與 5 都會自動進行。

---

6. 若 XIR 無法讓系統進入 ok 提示，請執行下列步驟：

a. 將系統控制開關轉到「診斷」位置。

這會強迫系統在系統啓動時執行 POST 與 OpenBoot 診斷測試。

b. 按住系統的電源按鈕經過五秒鐘的時間，

硬體便會立刻關機。

c. 等待至少 30 秒之後，按下電源按鈕，開啓系統電源。

---

**注意** – 您也可以使用 ALOM 系統控制器來設定 POST 與 OpenBoot 診斷的層級，然後在關閉系統電源之後重新開機。請參閱 *Sun Advanced Lights Out Manager (ALOM) Online Help*。

---



## 7. 使用 POST 與 OpenBoot 診斷測試來診斷系統問題。

當系統開始進行啓動程序時，POST 與 OpenBoot 診斷測試便會執行。請參閱第 65 頁「如何利用 POST 診斷隔離故障」和第 67 頁「如何用互動式 OpenBoot 診斷測試隔離故障」。

## 8. 檢視 /var/adm/messages 檔案的內容。

尋找下列系統狀態的相關資訊：

- 在 Solaris 軟體或應用程式訊息的時間戳記中是否有任何時間間隔過大
- 關於任何硬體或軟體元件的警告訊息
- 最近 root 登入的訊息，檢視是否有任何系統管理者可以提供當機時的系統相關資訊

## 9. 必要時，檢查系統是否儲存任何 core dump 檔案。

在 core dump 檔案中所包含資訊可協助您的支援供應商診斷系統問題。如需 core dump 檔案的詳細資訊，請參閱第 113 頁「關於 Core Dump 程序」與《Solaris System Administration Guide》的「管理系統故障資訊」，這屬於 Solaris System Administrator Collection 的一部份。



## 設定系統主控台

---

本附錄將介紹系統主控台，並說明在 Sun Fire V440 伺服器上的幾種設定方式，以協助您了解系統主控台與系統控制器的關係。

本章涵蓋的工作如下：

- 第 172 頁 「如何進入 ok 提示處」
- 第 174 頁 「如何使用序列管理埠」
- 第 175 頁 「如何啓動網路管理埠」
- 第 177 頁 「如何透過終端機伺服器存取系統主控台」
- 第 180 頁 「如何透過 tip 連線存取系統主控台」
- 第 183 頁 「如何修改 /etc/remote 檔案」
- 第 187 頁 「如何在 ttyb 確認序列埠」
- 第 184 頁 「如何透過英數字元終端機存取系統主控台」
- 第 188 頁 「如何透過本機圖形顯示器存取系統主控台」

本附錄另外包含下列其他資訊：

- 第 162 頁 「關於與系統通訊」
- 第 166 頁 「關於 sc> 提示符號」
- 第 168 頁 「關於 ok 提示符號」
- 第 171 頁 「關於在 ALOM 系統控制器與系統主控台之間切換」
- 第 192 頁 「系統主控台 OpenBoot 組態變數設定參考資料」

## 關於與系統通訊

為能安裝系統軟體或診斷問題，您必須使用某種方法在比較低的層次與系統互動。系統主控台就是 Sun 用來進行這種互動的工具。您可使用系統主控台檢視訊息及發出指令。每部電腦只能有一個系統主控台。

序列管理埠 (SERIAL MGT) 是系統首次安裝時用來連接到系統主控台的預設連接埠。安裝完畢後，您可以設定系統主控台接受不同裝置的輸入，或將輸出傳送至不同裝置。請參閱表 A-1 中的摘要。

表 A-1 與系統通訊的方式

可用來存取系統主控台的裝置	安裝過程中*	完成安裝後
連接到序列管理埠 (SERIAL MGT) 或 ttyb 的終端機伺服器。請參閱下列章節： <ul style="list-style-type: none"><li>• 第 174 頁 「如何使用序列管理埠」</li><li>• 第 177 頁 「如何透過終端機伺服器存取系統主控台」</li><li>• 第 187 頁 「如何在 ttyb 確認序列埠」</li><li>• 第 192 頁 「系統主控台 OpenBoot 組態變數設定參考資料」</li></ul>	✓	✓
連接到序列管理埠或 ttyb 的英數字元終端機或相似裝置。請參閱下列章節： <ul style="list-style-type: none"><li>• 第 174 頁 「如何使用序列管理埠」</li><li>• 第 184 頁 「如何透過英數字元終端機存取系統主控台」</li><li>• 第 187 頁 「如何在 ttyb 確認序列埠」</li><li>• 第 192 頁 「系統主控台 OpenBoot 組態變數設定參考資料」</li></ul>	✓	✓
連接到序列管理埠 (SERIAL MGT) 或 ttyb 的 tip 連線。請參閱下列章節： <ul style="list-style-type: none"><li>• 第 174 頁 「如何使用序列管理埠」</li><li>• 第 180 頁 「如何透過 tip 連線存取系統主控台」</li><li>• 第 183 頁 「如何修改 /etc/remote 檔案」</li><li>• 第 187 頁 「如何在 ttyb 確認序列埠」</li><li>• 第 192 頁 「系統主控台 OpenBoot 組態變數設定參考資料」</li></ul>	✓	✓
連接到網路管理埠的乙太網路線 (NET MGT)。請參閱下列章節： <ul style="list-style-type: none"><li>• 第 175 頁 「如何啟動網路管理埠」</li></ul>		✓
本機圖形終端機 (圖形顯示卡、圖形顯示器、滑鼠等等) 請參閱下列章節： <ul style="list-style-type: none"><li>• 第 188 頁 「如何透過本機圖形顯示器存取系統主控台」</li><li>• 第 192 頁 「系統主控台 OpenBoot 組態變數設定參考資料」。</li></ul>		✓

\* 完成首次安裝後，您可重新導向系統主控台，以便針對序列連接埠 ttyb 輸出入。

# 系統主控台的功能

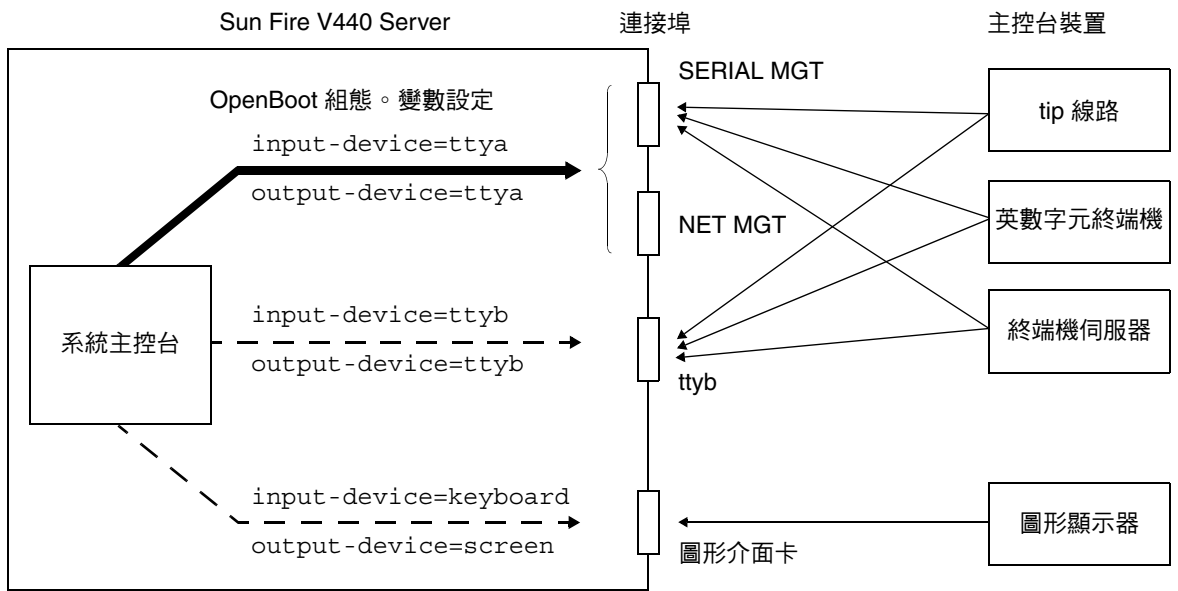
系統啟動時，系統主控台會顯示韌體各項測試所產生的狀態與錯誤訊息。待這些測試都執行完畢後，您就可以輸入特殊指令影響韌體與更改系統的行為。關於開機過程中所執行之各項測試的資訊，請參閱第 8 頁「關於診斷與開機程序」。

作業系統開機完畢後，系統主控台即會顯示 UNIX 系統訊息並接受輸入的 UNIX 指令。

## 使用系統主控台

若要使用系統主控台，需利用某些工具將資料送入及取出系統，這表示您需將某種硬體接上系統。一開始，您可能需先設定硬體，然後再載入適當的軟體進行設定。

此外，系統主控台也必須接到 Sun Fire V440 伺服器背面板上適當的连接埠，這通常是硬體主控台裝置所連接的连接埠。(請參閱圖 A-1。)利用 `input-device` 與 `output-device` 這兩個 OpenBoot 組態變數便可以這麼做。



■ A-1 將系統主控台導向到不同的連接埠或裝置

以下各節提供關於存取系統主控台所使用之各種裝置的背景資訊與參考資料。關於連接並設定硬體以存取系統主控台的說明，請參閱本附錄後續部分。

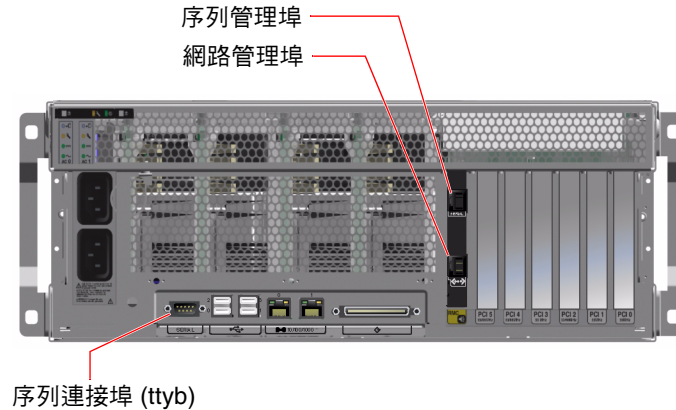
## 透過序列管理與網路管理埠的預設系統主控台連線

Sun Fire V440 伺服器上的系統主控台出廠時，預設只能從序列或網路管理埠所連接的硬體裝置輸出入，但由於網路管理埠必須等到指定 IP 位址之後才可以使用，因此第一次連線必須透過序列管理埠進行。

通常連接序列管理埠上的硬體裝置包括：

- 終端機伺服器
- 英數字元終端機或相似裝置
- 連接到其他 Sun 電腦的 tip 連線

這可讓安裝站台上的存取比較安全。



- A-2 裝置連接到系統主控台所使用的連接埠

由於 tip 可讓您使用連接 Sun Fire V440 伺服器那台機器上的視窗與作業系統的功能，因此 tip 連線可能比連接英數字元終端機的方式還受歡迎。

雖然 Solaris 作業環境將序列管理埠視為 ttya，但事實上序列管理埠不是一般用途序列連接埠。如果您想使用伺服器上的一般用途序列連接埠（例如連接序列印表機），請使用 Sun Fire V440 背面板上的 9 針序列連接埠。在 Solaris 作業環境中，此連接埠稱為 ttyb。

關於透過終端機伺服器存取系統主控台的說明，請參閱第 177 頁「如何透過終端機伺服器存取系統主控台」。

關於透過英數字元終端機存取系統主控台的說明，請參閱第 174 頁「如何使用序列管理埠」。

關於透過 tip 連線存取系統主控台的說明，請參閱第 180 頁「如何透過 tip 連線存取系統主控台」。

## 透過網路管理埠進行存取

一旦您將 IP 位址指派給網路管理埠之後，您便可以連接具有乙太網路連線功能的裝置，透過網路存取系統主控台，以後便可從遠端進行監視與控管。此外，網路管理埠最多還可以提供四條同時與系統控制器 `sc>` 提示的連線。關於網路管理埠的設定方式，請參閱第 175 頁「如何啓動網路管理埠」。

關於系統主控台與 ALOM 系統控制器的相關資訊，請參閱：

- 第 166 頁「關於 `sc>` 提示符號」
- 第 168 頁「關於 `ok` 提示符號」

## 更改系統主控台組態

在預設組態中，系統控制器警示與系統主控台輸出都會錯落出現在同一個視窗內。完成首次安裝後，您可重新導向系統主控台，以便針對序列連接埠 `ttyb` 或圖形介面卡的連接埠輸出入。

將系統主控台設定成這種方式之後，系統控制器的警示與系統主控台的輸出便會分別出現在兩個不同的視窗，

但採用兩個主控台組態的方式也有某些嚴重的缺點：

- POST 輸出只能導向到序列與網路管理埠，這無法導向到 `ttyb` 與圖形介面卡連接埠。
- 若您將系統主控台導向到 `ttyb`，其他序列裝置就不能使用這個連接埠。
- 在預設組態中，序列與網路管理埠可額外開啓最多四個視窗，但只能用來檢視系統主控台的活動，無法作任何更改。如果系統主控台已重新導向到 `ttyb` 或圖形介面卡的連接埠，這些視窗就無法開啓。
- 在預設組態中，序列與網路管理埠可以用來切換顯示同一個裝置系統主控台與系統控制器的輸出，只要輸入簡單的逸出序列或指令即可。如果系統主控台已重新導向到 `ttyb` 或圖形介面卡的連接埠，這些逸出序列與指令便會無法使用。
- 系統控制器會持續記錄主控台訊息，如果系統主控台已經重新導向到 `ttyb` 或圖形介面卡的連接埠，就無法記錄某些訊息。當您需要與 Sun 客戶服務部門洽詢問題時，這些遺漏的資訊可能是重要的資訊。

基於以上所述理由，最好是讓系統主控台維持預設組態。

設定 OpenBoot 組態變數便可更改系統主控台的組態。請參閱第 192 頁「系統主控台 OpenBoot 組態變數設定參考資料」。

您也可以用 ALOM 系統控制器來設定 OpenBoot 的組態變數。詳細資訊請參閱 *Advanced Lights Out Manager (ALOM) Online Help*。

## 透過圖形顯示器存取系統主控台

Sun Fire V440 伺服器出貨時不含滑鼠、鍵盤、顯示器或顯示點陣圖形的圖形顯示卡。若要在伺服器安裝圖形顯示器，您必須在 PCI 插槽中安裝圖形顯示卡，並在背面板的正確連接埠上接上顯示器、滑鼠和鍵盤。

系統啓動後，您還必須為剛才安裝的 PCI 介面卡安裝正確的軟體驅動程式。如需詳細的硬體說明，請參閱第 188 頁「如何透過本機圖形顯示器存取系統主控台」。

---

**注意** – 開機自我測試 (POST) 診斷無法將狀態與錯誤訊息顯示在本機圖形監視器上。

---

## 關於 `sc>` 提示符號

ALOM 系統控制器的運作獨立於 Sun Fire V440 伺服器之外，而且也與系統電源狀態無關。當 Sun Fire V440 伺服器接上交流電源時，ALOM 系統控制器立刻就會啓動，並開始監視系統。

---

**注意** – 若要看到 ALOM 系統控制器的開機訊息，請先將英數字元終端機連接到序列管理埠，然後再將 Sun Fire V440 伺服器接上交流電電源。

---

無論系統的電源狀態為何，只要系統仍接上交流電源，而且您也能連接到系統，您隨時都可以登入 ALOM 系統控制器。此外，您也可以從 `ok` 提示或 Solaris 提示存取 ALOM 系統控制器提示 (`sc>`)，只要系統主控台設定成可以透過序列與網路管理埠存取即可。如需相關詳細資訊，請參閱下列章節：

- 第 172 頁「如何進入 `ok` 提示處」
- 第 171 頁「關於在 ALOM 系統控制器與系統主控台之間切換」

`sc>` 提示出現時，表示您已經連接到 ALOM 系統控制器。無論系統的電源狀態為何，當您透過序列管理埠或網路管理埠登入系統時，您首先會看到這個提示。

---

**注意** – 當您第一次存取 ALOM 系統控制器時，它會強迫您建立一組使用者帳戶與密碼，以便日後使用。完成此首次組態設定後，以後每次您要存取 ALOM 系統控制器時，就必須輸入這組使用者名稱與密碼。

---



## 透過多個控制器階段作業進行存取

最多可以有五個 ALOM 系統控制器階段作業同時進行，其中一個透過序列管理埠，另外四個則透過網路管理埠。每一個階段作業的使用者都可以在 `sc>` 提示輸入指令，但系統主控台一次只能給一個使用者使用，而且系統主控台還必須事先設定成可以透過序列與網路管理埠存取才行。相關詳細資訊，請參閱

- 第 174 頁「如何使用序列管理埠」
- 第 175 頁「如何啟動網路管理埠」

系統主控台的使用者登出之前，其他任何 ALOM 系統控制器階段作業都只能被動顯示系統主控台的活動。如果您啟動 `console -f` 指令，使用者就可以從其他人手中取得系統主控台的存取權。如需更多資訊，請參閱 *Sun Advanced Lights Out Manager (ALOM) Online Help*。

## 進入 `sc>` 提示處的方法

進入 `sc>` 提示有多種方法，包括：

- 若系統主控台已導向到序列或網路管理埠，請輸入 ALOM 系統控制器逸出序列 (`#.`)。
- 您可以從連接到序列管理埠上的裝置直接登入 ALOM 系統控制器。請參閱第 174 頁「如何使用序列管理埠」。
- 您可以使用透過網路管理埠的連線直接登入 ALOM 系統控制器。請參閱第 175 頁「如何啟動網路管理埠」。

---

## 關於 ok 提示符號

裝有 Solaris 作業環境的 Sun Fire V440 伺服器能以不同的執行層級運作。各個執行層級的說明如下。詳細說明請參閱 Solaris 系統管理文件。

Sun Fire V440 伺服器大部分的時間都是以執行層級 2 或執行層級 3 運作，此為多使用者狀態，所有系統與網路資源均可使用。有時候，您可能會以執行層級 1 操作系統，也就是所謂的單一使用者管理狀態。不過，最低的執行狀態是執行層級 0，在這種狀態下，您可以放心地將系統電源關閉。

當 Sun Fire V440 系統處於執行層級 0 時，您便會看到 ok 提示符號，代表系統是由 OpenBoot 韌體負責控制。

另外還有好幾種狀況也會由 OpenBoot 韌體負責控制。

- 尚未安裝作業環境之前，系統開機之後會預設處於 OpenBoot 韌體的控制狀態之下。
- auto-boot? 時，系統開機之後會跳到 ok 提示 OpenBoot 組態變數設定為 false。
- 作業環境中斷時，系統會依序切換到執行層級 0。
- 作業環境當機時，系統會跳回 OpenBoot 韌體控制。
- 在開機過程中，如果遇到嚴重的硬體問題，導致作業環境無法執行，系統便會跳回 OpenBoot 韌體控制。
- 如果系統運作時發生嚴重的硬體問題，作業環境順利跳到執行層級 0。
- 您刻意將系統切換到韌體控制下，以便執行韌體指令或診斷測試。

最後一種狀況是管理員最應該注意的情況，因為您都會有需要進入 ok 提示處的時候。第 168 頁「進入 ok 提示處的方法」簡介了幾種可用的方法。如需詳細說明，請參閱第 172 頁「如何進入 ok 提示處」。

## 進入 ok 提示處的方法

進入 ok 提示有好幾種方法，需視系統的狀態與您存取系統主控台的方式而定。以下依使用簡易程度依序列出各種方法：

- Solaris 作業環境正常關機
- ALOM 系統控制器 break 或 console 指令
- L1-A (Stop-A) 按鍵或 Break 按鍵
- 外界啟動重設 (XIR)
- 手動重新啟動系統

以下分別討論每一種方法。相關操作說明，請參閱第 172 頁「如何進入 ok 提示處」。

## 正常關機

進入 ok 提示的最佳方式，是依照 Solaris 系統管理文件中所描述的方式，以適當的指令 ( 例如 shutdown、init 或 uadmin 指令 ) 中止作業環境。您也可以使用系統電源按鈕啓動正常的系統關機程序。

正常關閉系統可避免資料遺失，讓您事先警告使用者，並且將干擾程度降到最低。只要 Solaris 作業環境仍在運作，且硬體未發生嚴重故障，通常就可以執行正常關閉程序。

從 ALOM 系統控制器的指令提示也可以進行正常的系統關機程序。

如需更多資訊，請參閱 *Sun Fire V440 Server 管理指南*。

## ALOM 系統控制器 break 或 console 指令

在 sc> 提示輸入 break，可強迫 Sun Fire V440 系統跳到 OpenBoot 韌體控制之下。若作業系統已經關機，請改用 console 指令取代 break，這同樣也可以進入 ok 提示。

強迫系統進入 OpenBoot 韌體控制模式之後，請注意某些 OpenBoot 指令 ( 例如 probe-scsi、probe-scsi-all 或 probe-ide ) 可能會導致系統當機。

## L1-A (Stop-A) 按鍵或 Break 按鍵

當系統無法或很難正常關閉時，您可以按下 Sun 鍵盤上的 L1-A (Stop-A) 按鍵序列進入 ok 提示，如果您將英數字元終端機連接到 Sun Fire V440 伺服器，則可按下 Break 按鍵。

---

**注意** – 只有在系統主控台已經重新導向到適當的連接埠時，這些跳到 ok 提示的指令才有作用。相關詳細資訊，請參閱第 192 頁「系統主控台 OpenBoot 組態變數設定參考資料」。

---

如果您用這種方法進入 ok 提示，請注意某些 OpenBoot 指令 ( 例如 probe-scsi、probe-scsi-all 或 probe-ide ) 可能會導致系統當機。

## 外界啓動重設 (XIR)

ALOM 系統控制器的 `reset -x` 指令可執行外界啓動重設 (XIR)。強迫進行 XIR 可以打破造成系統當機的僵局，但是這同時也使得應用程式沒有機會正常結束，因此除非您正試圖解決這類系統當機情形，否則這並不是進入 `ok` 提示最好的方法。產生 XIR 的好處在於您有機會執行 `sync` 指令，將系統的部分狀態傾印到檔案內，以供診斷之用。

有關 `reset -x` 指令的詳細資訊，請參閱 *Sun Advanced Lights Out Manager (ALOM) Online Help*。



---

**小心** – 由於 XIR 讓應用程式沒有機會正常結束，因此只有當上述其他方法都失效時，才應該考慮使用 XIR。

---

## 手動重新啓動系統

ALOM 系統控制器的 `reset`、`poweroff` 及 `poweron` 指令均可重新啓動伺服器。以手動重新啓動系統或重新開啓系統電源的方式進入 `ok` 提示，應該是萬不得已之下所採取的最終手段，因為這種方法會造成系統所有連貫性與狀態資訊全部遺失。雖然 `fsck` 指令通常還可以復原毀損的檔案系統，但是以手動方式重新啓動系統會造成伺服器檔案系統毀損。只有在其他方法都失效時，才應該考慮採用這個方法。



---

**小心** – 手動強制系統重新啓動會導致系統狀態資料遺失，因此這種方法只有在不得已時才能使用。由於所有狀態資訊會在系統手動重設之後遺失，因此，除非同樣的問題再度出現，否則問題的真正原因無法追查。

---

## 重要：進入 `ok` 提示會導致 Solaris 作業環境運作暫停

您必須了解，當您進入 Sun Fire V440 伺服器的 `ok` 提示時，便已將 Solaris 作業環境暫停，改由韌體接管控制系統。原本在作業環境中執行的任何程序也都暫停，而且這類程序的狀態可能都無法復原。

您由 `ok` 提示執行的診斷測試與指令，都有可能影響到系統的狀態。這表示作業環境有可能無法恢復到暫停之前的狀態繼續執行。雖然 `go` 指令在大部分狀況下都可令系統恢復執行，但嚴格說起來，每次您將系統切換到 `ok` 提示時就應該有心理準備，系統可能必須重新開機才能回到作業環境下。

因此將作業環境暫停之前，最好先把檔案備份起來，警告使用者系統即將關閉，並以正常程序中止系統。不過，並不是每次都有機會事先採取適當措施，尤其是當系統發生異常狀況時。

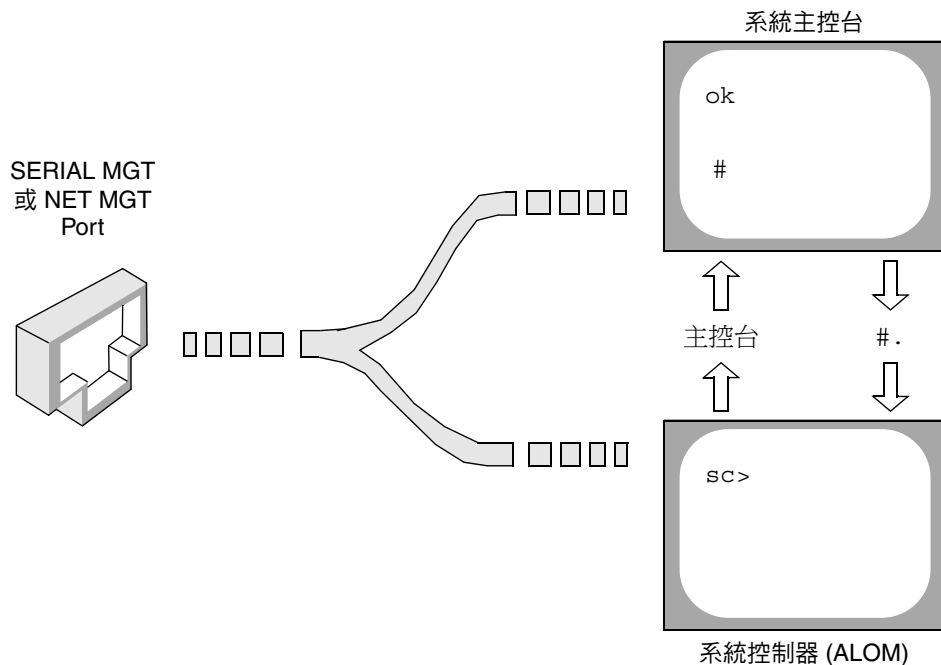
## 詳細資訊

關於 OpenBoot 韌體的詳細資訊，請參閱《OpenBoot 4.x Command Reference Manual》。Solaris 軟體所附帶的《OpenBoot Collection AnswerBook》中含有本手冊的線上版。

---

## 關於在 ALOM 系統控制器與系統主控台之間切換

Sun Fire V440 伺服器共有兩個管理埠，分別標示為 SERIAL MGT 與 NET MGT，均位於伺服器背面板上。若系統主控台已經導向來使用序列與網路管理埠（預設組態），就可以透過這些連接埠存取系統主控台與 ALOM 系統控制器，而且每一個都是在不同的「通道」上（請參閱圖 A-3）。



■ A-3 分離的系統主控台與系統控制器「通道」

若系統主控台設定成可以透過序列與網路管理埠存取，則當您透過其中任何一個連接埠進行連線時，就可以存取到 ALOM 指令列介面與系統主控台，您可以隨時在 ALOM 系統控制器與系統主控台之間來回切換，但無法從同一個終端機或 shell 工具同時存取這兩項功能。

在終端機或 shell 工具上出現的提示可以顯示目前您使用哪一個「通道」：

- # 與 % 提示表示您目前存取的是系統主控台，而且 Solaris 作業環境正在運作中。
- ok 提示則表示目前存取的是系統主控台，而且伺服器目前正在 OpenBoot 韌體的控制之下運作。
- sc> 提示表示您正處於 ALOM 系統控制器之下。

---

**注意** – 如果沒有任何文字或提示出現，有可能系統最近未產生任何主控台訊息。如果出現這種狀況，請按下終端機的 Enter 或 Return 鍵，提示便會出現。

---

若要從 ALOM 系統控制器進入系統主控台，只要在 sc> 提示輸入 console 指令即可。若要從系統主控台進入 ALOM 系統控制器，可輸入系統控制器逸出序列，預設值為 #. (# 號後面接著英文句點)。

如需相關詳細資訊，請參閱下列章節：

- 第 162 頁「關於與系統通訊」
- 第 166 頁「關於 sc> 提示符號」
- 第 168 頁「關於 ok 提示符號」
- 第 174 頁「如何使用序列管理埠」
- *Sun Advanced Lights Out Manager (ALOM) Online Help*

---

## 如何進入 ok 提示處

### 開始操作之前

本程序提供幾種進入 ok 提示的方法。但這些方法並非完全適合所有情況使用。有關各種方法使用時機的詳細資訊，請參閱：

- 第 168 頁「關於 ok 提示符號」

---

**注意** – 將 Sun Fire V440 伺服器切換到 ok 提示之後，會導致所有應用程式與作業環境軟體暫停。當您在 ok 提示執行完需要的韌體指令及韌體測試後，系統有可能無法輕易復原到原先中斷的狀態，

---

因此啓動本程序之前，請盡量先將系統資料備份起來，並讓所有應用程式結束或停止執行，同時警告使用者系統將暫停服務。關於適當的備份與關機程序相關資訊，請參閱 Solaris 系統管理說明文件。

## 方法

1. 決定要用哪一種方法進入 ok 提示處。  
請參閱第 168 頁「關於 ok 提示符號」中的詳細說明。
2. 請參閱表 A-2 中的說明。

表 A-2 進入 ok 提示處的方法

存取方法	方法
Solaris 作業環境正常關機	<ul style="list-style-type: none"><li>• 在 shell 或指令工具視窗內，依照 Solaris 系統管理文件所述輸入適當指令 (例如 shutdown 或 init 指令)。</li></ul>
ALOM 系統控制器 break 或 console 指令	<ul style="list-style-type: none"><li>• 在 sc&gt; 提示下，輸入 ALOM break 指令。如果作業環境軟體未執行，而且伺服器已經處於 OpenBoot 韌體的控制之下，console 也可以執行相同程序。</li></ul>
L1-A (Stop-A) 按鍵或 Break 按鍵	<ul style="list-style-type: none"><li>• 在 Sun Fire V440 伺服器直接連接的 Sun 鍵盤上，同時按下 Stop 與 A 按鍵。<sup>*</sup> – 或 –</li><li>• 從系統所連接之英數字元終端機，按下 Break 鍵。</li></ul>
外界啓動重設 (XIR)	<ul style="list-style-type: none"><li>• 在 sc&gt; 提示下，輸入 reset -x 指令。</li></ul>
手動重新啓動系統	<ul style="list-style-type: none"><li>• 在 sc&gt; 提示下，輸入 reset 指令，或輸入 poweroff 與 poweron 指令。</li></ul>

\* 需要將 OpenBoot 的 input-device 組態變數設定為 keyboard。如需詳細資訊，請參閱第 188 頁「如何透過本機圖形顯示器存取系統主控台」與第 192 頁「系統主控台 OpenBoot 組態變數設定參考資料」。

---

# 如何使用序列管理埠

本程序假設系統主控台已經導向來使用序列管理與網路管理埠 (預設組態)。

使用序列管理埠所連接的裝置存取系統主控台時，第一個存取點為 ALOM 系統控制器與其 `sc>` 提示。連接到 ALOM 系統控制器之後，您可以切換到系統主控台本身。

如需 ALOM 系統控制器的詳細資訊，請參閱：

- 第 35 頁「監視系統使用 Sun 進階無電管理軟體」
- 第 79 頁「如何使用監視系統 Sun 進階無電管理軟體」
- *Sun Advanced Lights Out Manager (ALOM) Online Help*

## 開始操作之前

務必將連接裝置設定為下列參數：

- 9600 鮑率
- 8 位元
- No parity (無奇偶校正)
- 1 stop bit (1 個停止位元)
- 不進行協商

## 方法

### 1. 建立 ALOM 系統控制器工作階段

請參閱 *Sun Advanced Lights Out Manager (ALOM) Online Help* 中的說明。

### 2. 在 ALOM 系統控制器提示下，輸入：

```
sc> console
```

`console` 指令可切換到系統主控台。

### 3. 若要回到 `sc>` 提示，請輸入 `#`。逸出序列。

```
ok #.[畫面不會回應這些字元]
```



## 下一步

如需系統控制器 ALOM 使用方式的說明，請參閱：

- *Sun Advanced Lights Out Manager (ALOM) Online Help*

---

# 如何啓動網路管理埠

## 開始操作之前

網路管理埠必須先設定網際網路通訊協定 (IP) 位址才能使用。如果這是網路管理埠的第一次設定，必須先使用序列管理埠連接到 ALOM 系統控制器，然後設定網路管理埠的 IP 位址。此連接埠的 IP 位址設定可以手動進行，也可以透過動態主電腦配置通訊協定 (DHCP) 從其他伺服器取得所需 IP 位址。

---

**注意** – 設定給網路管理埠的 IP 位址不可以與 Sun Fire V440 伺服器的主要 IP 位址相同。

---

資料中心常常會由一個子網路進行系統管理。如果您的資料中心有這種組態，請將網路管理埠連接到該子網路。

---

**注意** – 網路管理埠是一個 10BASE-T 的連接埠，專門給 ALOM 系統控制器使用。網路管理埠不支援 100Mbps 或 1Gbps 網路連線。

---

## 方法

1. 將乙太網路線連接到網路管理埠。
2. 透過序列管理埠登入 ALOM 系統控制器。  
如需連接序列管理埠的詳細資訊，請參閱第 174 頁「如何使用序列管理埠」。
3. 請鍵入下列之一的指令：
  - 如果您的網路使用固定的 IP 位址，請輸入：

```
sc> setsc if_network true
sc> setsc netsc_ipaddr IP 位址
sc> setsc netsc_ipnetmask IP 位址
sc> setsc netsc_ipgateway IP 位址
```

您也可以使用 `setupsc` 指令。

- 如果您的網路使用 DHCP，請輸入：

```
sc> setsc netsc_dhcp
```

4. 若要檢查網路設定，請輸入：

```
sc> shownetwork
```

5. 登出 ALOM 系統控制器階段作業。

## 下一步

若要透過網路管理埠連接到系統主控台，請使用 `telnet` 指令連接到您在先前程序步驟 3 中所設定的 IP 位址。

---

# 如何透過終端機伺服器存取系統主控台

## 開始操作之前

下列程序假設您將終端機伺服器連接到 Sun Fire V440 Server 的序列管理埠 (SERIAL MGT)，以存取 Sun Fire V440 Server 的系統主控台。

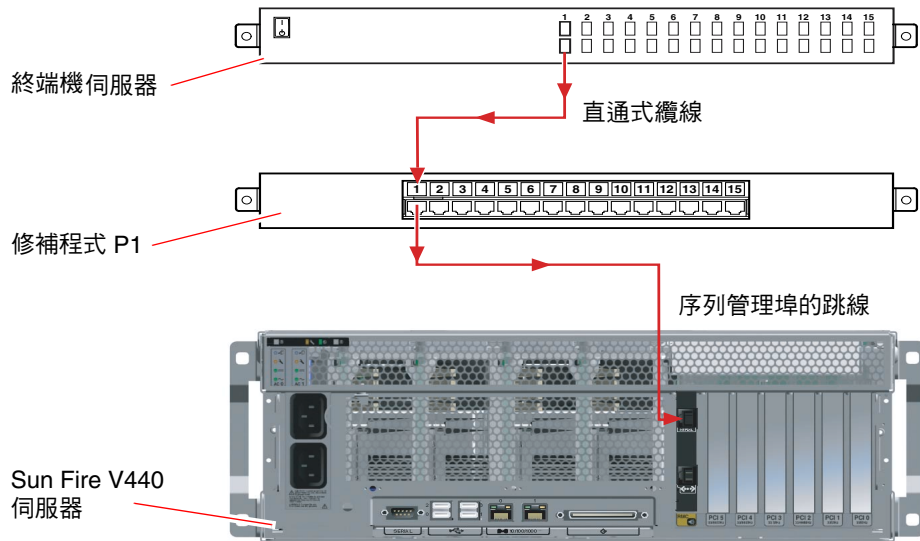
## 方法

### 1. 將連接序列管理埠與終端機伺服器的線路接上。

Sun Fire V440 Server 的序列管理埠是資料終端機設備 (DTE) 連接埠。序列管理埠的腳位會對應 Cisco AS2511-RJ 終端機伺服器上，由 Cisco 提供的 Serial Interface Breakout Cable 的 RJ-45 連接埠的腳位。如果使用另一家製造商所製造的終端機伺服器，請確定 Sun Fire V440 Server 的序列連接埠腳位符合打算使用的終端機伺服器腳位。

如果伺服器序列連接埠的腳位符合終端機伺服器的 RJ-45 連接埠腳位，則您可以使用兩個連接選項：

- 將序列介面分支纜線直接連接 Sun Fire V440 伺服器。請參閱第 174 頁「如何使用序列管理埠」。
- 將序列介面分支纜線連接至跳接面板，然後使用直通式跳線 (Sun 提供) 將跳接面板連接至伺服器。



■ A-4 終端機伺服器與 Sun Fire V440 Server 之間的跳接面板連線

如果序列管理埠的腳位不符終端機伺服器的 RJ-45 連接埠的腳位，則需要做一條跳線，讓 Sun Fire V440 Server 序列管理埠的每個針腳都對應終端機伺服器的序列連接埠的腳位。

表 A-3 顯示纜線必須執行的跳接。

表 A-3 連線至一般終端機伺服器所做的針腳跳接

Sun Fire V440 序列埠 (RJ-45 接頭) 針腳	終端機伺服器序列埠針腳
針腳 1 (RTS)	針腳 1 (CTS)
針腳 2 (DTR)	針腳 2 (DSR)
針腳 3 (TXD)	針腳 3 (RXD)
針腳 4 (信號接地)	針腳 4 (信號接地)
針腳 5 (信號接地)	針腳 5 (信號接地)
針腳 6 (RXD)	針腳 6 (TXD)
針腳 7 (DSR /DCD)	針腳 7 (DTR)
針腳 8 (CTS)	針腳 8 (RTS)

2. 在連接的裝置上開啓終端機工作階段，然後鍵入：

```
% telnet 終端機伺服器 IP 位址 連接埠編號
```

例如，對於連接到連接埠 10000 (位於 IP 位址為 192.20.30.10 的終端機伺服器上) 的 Sun Fire V440 Server，應該鍵入：

```
% telnet 192.20.30.10 10000
```

3. 如果您想使用 `tttyb` 取代序列管理埠，請執行下列步驟：
  - a. 變更 OpenBoot 組態變數，將系統主控台重新導向。

在 ok 提示下，鍵入下列指令：

```
ok setenv input-device tttyb
ok setenv output-device tttyb
```

---

**注意** – 只有透過序列管理埠或網路管理埠，才可以存取 `sc>` 提示與檢視 POST 訊息。

---

---

**注意** – OpenBoot 另外還有許多組態變數。雖然這些變數不會影響您使用哪些硬體裝置存取系統主控台，但其中部分變數還是會影響系統執行的診斷測試項目，並影響系統會在主控台上顯示哪些訊息。相關詳細資訊，請參閱第 13 頁「控制 POST 診斷」。

---

- b. 為了讓您所作的變更立刻生效，請關閉系統電源。鍵入：

```
ok power-off
```

系統會永久儲存參數的變更，並關閉電源。

---

**注意** – 您也可以使用前面版上的電源按鈕來關閉系統電源。

---

- c. 將空數據機序列纜線連接到 Sun Fire V440 伺服器上的 `tttyb` 連接埠。  
必要時，請使用伺服器所附的 DB-9 或 DB-25 纜線轉接頭。
- d. 開啓系統電源。  
關於開機的程序，請參閱 *Sun Fire V440 Server 管理指南*。

## 下一步

按照需要繼續進行安裝作業或診斷測試工作階段。完成之後，請輸入終端機伺服器的逸出序列，並跳出視窗，以結束階段作業。

關於連接與使用 ALOM 系統控制器的相關資訊，請參閱：

- *Sun Advanced Lights Out Manager (ALOM) Online Help*

如果系統主控台已重新導向到 `ttyb`，但您想回復主控台的設定來使用序列與網路管理埠，請參閱：

- 第 192 頁「系統主控台 OpenBoot 組態變數設定參考資料」

---

# 如何透過 tip 連線存取系統主控台

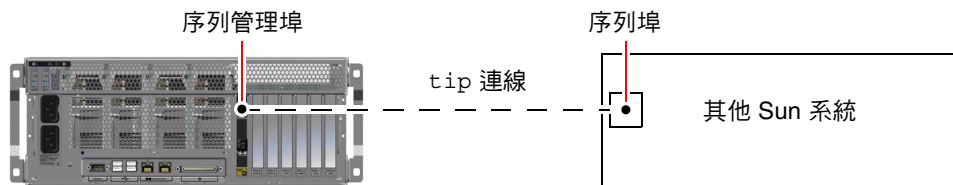
## 開始操作之前

本程序假設您將其他 Sun 系統的序列連接埠接到 Sun Fire V440 伺服器的序列管理埠 (SERIAL MGT) 上，以存取 Sun Fire V440 伺服器的系統主控台。

## 方法

1. 將 RJ-45 序列纜線連接 RJ-45 或 DB-25 轉接頭。

此纜線與轉接頭可連接其他 Sun 系統的序列連接埠與 Sun Fire V440 伺服器背面板上的序列管理埠。關於序列纜線與配接卡的腳位、零件編號與其他相關細節，請參閱《*Sun Fire V440 Server Parts Installation and Removal Guide*》。請參閱圖 A-5。



■ A-5 Sun Fire V440 Server 與其他 Sun 系統之間的 tip 連線

2. 確認 Sun 系統上的 `/etc/remote` 檔案是否含有 `hardware` 項目。

1992 年之後售出的大部分 Solaris 作業環境軟體版本都有 `/etc/remote` 檔案，其中含有適當的 `hardware` 項目。但如果 Sun 系統執行的是舊版的 Solaris 作業環境軟體，或者 `/etc/remote` 檔案已經被修改過，您可能就需編輯該檔案。請參閱第 183 頁「如何修改 `/etc/remote` 檔案」中的詳細說明。

3. 在 Sun 系統的 shell 工具視窗中，鍵入：

```
% tip hardware
```

Sun 系統便會回應，顯示：

```
connected
```

現在這個 shell 工具便成為 `tip` 視窗，透過 Sun 系統的序列埠通往 Sun Fire V440 Server。即使 Sun Fire V440 Server 電源完全關閉或剛啟動，這條連線都可以順利建立並維持運作。

---

**注意** – 請使用 shell 工具或 CDE 終端機 (例如 `dtterm`)，切勿使用指令工具。某些 `tip` 指令可能無法在指令工具視窗中正常運作。

---

4. 如果您想使用 `ttyb` 取代序列管理埠，請執行下列步驟：

a. 變更 OpenBoot 組態變數，將系統主控台重新導向。

在 `ok` 提示下，鍵入下列指令：

```
ok setenv input-device ttyb
ok setenv output-device ttyb
```

---

**注意** – 只有透過序列管理埠或網路管理連接埠，才可以存取 `sc>` 提示與檢視 POST 訊息。

---

**注意** – OpenBoot 另外還有許多組態變數。雖然這些變數不會影響您使用哪些硬體裝置存取系統主控台，但其中部分變數還是會影響系統執行的診斷測試項目，並影響系統會在主控台上顯示哪些訊息。相關詳細資訊，請參閱第 13 頁「控制 POST 診斷」。

---

b. 爲了讓您所作的變更立刻生效，請關閉系統電源。鍵入：

```
ok power-off
```

系統會永久儲存參數的變更，並關閉電源。

---

**注意** – 您也可以使用前面版上的電源按鈕來關閉系統電源。

---

c. 將空數據機序列纜線連接到 Sun Fire V440 伺服器上的 ttyb 連接埠。

必要時，請使用伺服器所附的 DB-9 或 DB-25 纜線轉接頭。

d. 開啓系統電源。

關於開機的程序，請參閱 *Sun Fire V440 Server 管理指南*。

## 下一步

按照需要繼續進行安裝作業或診斷測試工作階段。tip 視窗用完後，請鍵入 ~. (~ 符號後面跟著一個小數點) 結束 tip 工作階段，(~ 符號後面接著英文句點)，並結束視窗。如需 tip 的相關詳細資訊，請參閱 tip 說明頁。

關於連接與使用 ALOM 系統控制器的相關資訊，請參閱：

- *Sun Advanced Lights Out Manager (ALOM) Online Help*

若系統主控台已重新導向到 ttyb，但您想將系統主控台的設定改回使用序列管理與網路管理埠，請參閱：

- 第 192 頁「系統主控台 OpenBoot 組態變數設定參考資料」



---

# 如何修改 `/etc/remote` 檔案

在執行舊版 Solaris 作業環境軟體的 Sun 系統上使用 `tip` 連線存取 Sun Fire V440 伺服器時，請依照本程序進行。如果 Sun 伺服器上的 `/etc/remote` 檔案被修改過或其中沒有適當的 `hardware` 項目，您也必須執行此一程序。

## 開始操作之前

本程序假設在您想用來與 Sun Fire V440 伺服器建立 `tip` 連線的 Sun 系統上，您已經成功以 `superuser` 的身分登入其系統主控台。

## 方法

1. 找出 Sun 系統上所安裝 Solaris 作業環境軟體的版本。鍵入：

```
# uname -r
```

系統便會回應，顯示版本編號。

2. 依照所顯示的版本號碼，執行下列步驟之一。

- 若 `uname -r` 指令顯示的號碼為 5.0 以上：

伺服器軟體在 `/etc/remote` 檔案內含有適當的 `hardware` 項目。如果您有正當理由懷疑這個檔案以及其中的 `hardware` 項目曾被修改或刪除，請與下列的範例比對，並視需要加以修改。

**代碼示例 A-1** `/etc/remote` 檔案中 (最新的系統軟體) 的 `hardware` 項目

```
hardware:\
:dv=/dev/term/b:br#9600:el=^C^S^Q^U^D:ie=%$:oe=^D:
```

---

**注意** – 如果您打算使用 Sun 系統的序列埠 A 而不是序列埠 B，請將這個項目中的 `/dev/term/b` 改成 `/dev/term/a`。

---

- 若 `uname -r` 指令顯示的號碼低於 5.0：

檢查 `/etc/remote` 檔案，如果下列項目不存在，請將其加入檔案內。

代碼示例 A-2                    `/etc/remote` 檔案 (較舊的系統軟體) 中的 `hardwire` 項目

```
hardwire:\
:dv=/dev/ttyb:br#9600:el=^C^S^Q^U^D:ie=%$:oe=^D:
```

---

**注意** – 如果您打算使用 Sun 系統的序列埠 A 而不是序列埠 B，請將這個項目中的 `/dev/ttyb` 改成 `/dev/ttya`。

---

## 下一步

現在 `/etc/remote` 檔案便已經設定正確了。繼續建立連接 Sun Fire V440 Server 系統主控台的 `tip` 連線。請參閱：

- 第 180 頁「如何透過 `tip` 連線存取系統主控台」

若系統主控台已重新導向到 `ttyb`，但您想將系統主控台的設定改回使用序列管理與網路管理埠，請參閱：

- 第 192 頁「系統主控台 OpenBoot 組態變數設定參考資料」

---

# 如何透過英數字元終端機存取系統主控台

## 開始操作之前

本程序假設您是將英數字元終端機的序列連接埠接到 Sun Fire V440 Server 的序列管理埠 (SERIAL MGT)，以存取 Sun Fire V440 Server 的系統主控台。

# 方法

1. 將序列纜線的一端接到英數字元終端機的序列埠。  
請用 RJ-45 空數據機序列纜線或 RJ-45 序列纜線與空數據機配接卡，並將它插入終端機的序列埠接頭。
2. 將序列纜線的另一端連接到 Sun Fire V440 Server 的序列管理埠。
3. 將英數字元終端機的電源線接上交流電源插座。
4. 將英數字元終端機的接收模式設定為：
  - 9600 鮑率
  - 8 位元
  - 無奇偶校正
  - 1 stop bit (1 個停止位元)
  - 不使用協商通訊協定

關於終端機的設定方式，請參閱其所附說明文件。

5. 如果您想使用 `ttyb` 取代序列管理埠，請執行下列步驟：
  - a. 變更 OpenBoot 組態變數，將系統主控台重新導向。  
在 `ok` 提示下，鍵入下列指令：

```
ok setenv input-device ttyb
ok setenv output-device ttyb
```

---

**注意** – 只有透過序列管理埠或網路管理連接埠，才可以存取 `sc>` 提示與檢視 POST 訊息。

---

---

**注意** – OpenBoot 另外還有許多組態變數。雖然這些變數不會影響您使用哪些硬體裝置存取系統主控台，但其中部分變數還是會影響系統執行的診斷測試項目，並影響系統會在主控台上顯示哪些訊息。相關詳細資訊，請參閱第 13 頁「控制 POST 診斷」。

---

b. 爲了讓您所作的變更立刻生效，請關閉系統電源。鍵入：

```
ok power-off
```

系統會永久儲存參數的變更，並關閉電源。

---

**注意** – 您也可以使用前面版上的電源按鈕來關閉系統電源。

---

c. 將空數據機序列纜線連接到 Sun Fire V440 伺服器上的 ttyb 連接埠。

必要時，請使用伺服器所附的 DB-9 或 DB-25 纜線轉接頭。

d. 開啓系統電源。

關於開機的程序，請參閱 *Sun Fire V440 Server 管理指南*。

## 下一步

您可以使用英數字元終端機來發出系統指令與檢視系統訊息。按照需要繼續進行安裝作業或診斷程序。完成之後，請輸入英數字元終端機的逸出序列。

關於連接與使用 ALOM 系統控制器的相關資訊，請參閱：

- *Sun Advanced Lights Out Manager (ALOM) Online Help*

若系統主控台已重新導向到 ttyb，但您想將系統主控台的設定改回使用序列管理與網路管理埠，請參閱：

- 第 192 頁「系統主控台 OpenBoot 組態變數設定參考資料」

---

# 如何在 ttyb 確認序列埠

本程序可讓您確認 Sun Fire V440 Server 與連接其 ttyb 連接埠的裝置進行通訊時所用的鮑率與其他序列埠設定。

---

**注意** – 序列管理埠的設定為 9600 鮑率、8 個位元，沒有奇偶校正及 1 個停止位元。

---

## 開始操作之前

您必須先登入 Sun Fire V440 伺服器，且伺服器上必須正在執行 Solaris 作業環境軟體。

## 方法

1. 開啓 shell 工具視窗。
2. 鍵入：

```
# eeprom | grep ttyb-mode
```

3. 尋找下列輸出資訊：

```
ttyb-mode = 9600,8,n,1,-
```

這一行文字表示 Sun Fire V440 Server 的序列埠組態設定為：

- 9600 鮑率
- 8 位元
- 無奇偶校正
- 1 stop bit (1 個停止位元)
- 不使用協商通訊協定

## 下一步

關於序列埠設定的相關詳細資訊，請參閱 `eeprom` 說明頁。關於 OpenBoot 組態變數的設定方式，請參閱：

- 第 54 頁「如何檢視與設定 OpenBoot 組態變數」

---

# 如何透過本機圖形顯示器存取系統主控台

## 開始操作之前

系統初始安裝完成後，您就可以安裝本機圖形顯示器，並設定該顯示器存取系統主控台。本機圖形顯示器 *不能* 用來執行系統初始安裝，也不能檢視開機自我測試 (POST) 訊息。關於系統主控台選項的詳細資訊，請參閱：

- 第 162 頁「關於與系統通訊」

若要安裝本機圖形顯示器，您必須具備以下項目：

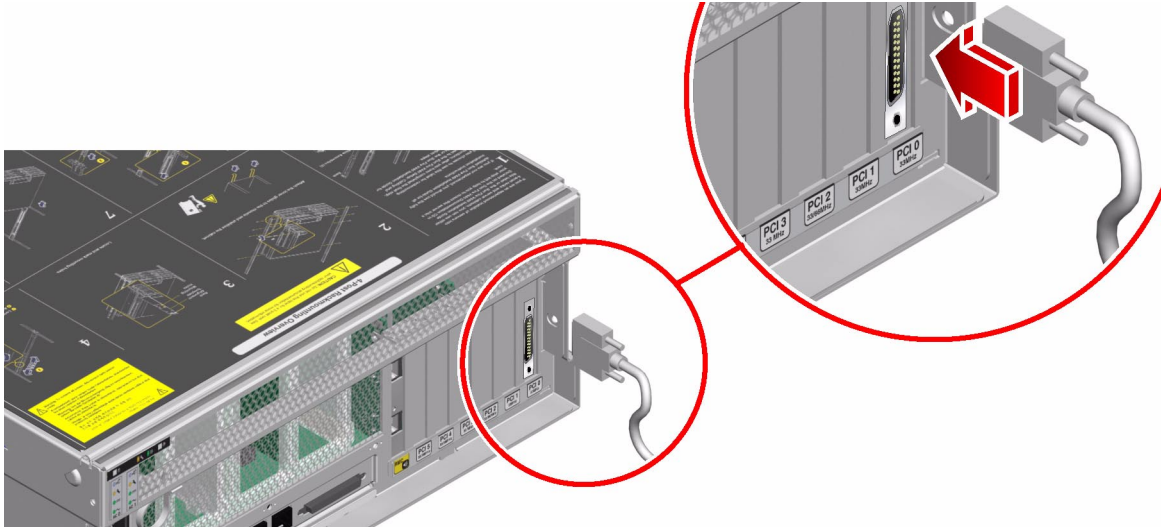
- 支援的 PCI 圖形顯示卡與軟體驅動程式
  - 8/24 位元彩色圖形 PCI 顯示卡 (Sun 零件號碼 X3768A 或 X3769A 目前受支援)
- 具有適當解析度可支援圖形顯示卡的顯示器
- Sun 相容的 USB 鍵盤 (Sun USB Typeñ6 鍵盤)
- Sun 相容 USB 滑鼠 (Sun USB 滑鼠) 與滑鼠墊

## 方法

### 1. 將圖形卡安裝在適當的 PCI 插槽。

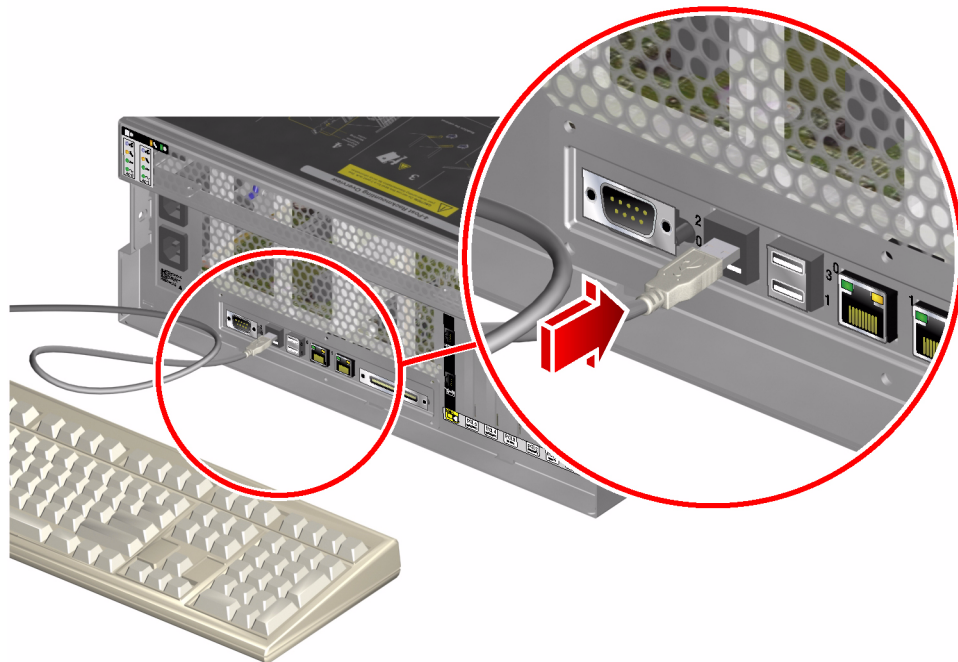
安裝程序必須由合格的服務廠商處理。如需進一步資訊，請參閱 《*Sun Fire V440 Server Parts Installation and Removal Guide*》或洽您的合格服務廠商。

2. 將顯示器的視訊纜線連接到圖形卡的視訊埠上。  
鎖緊螺絲，固定接頭。

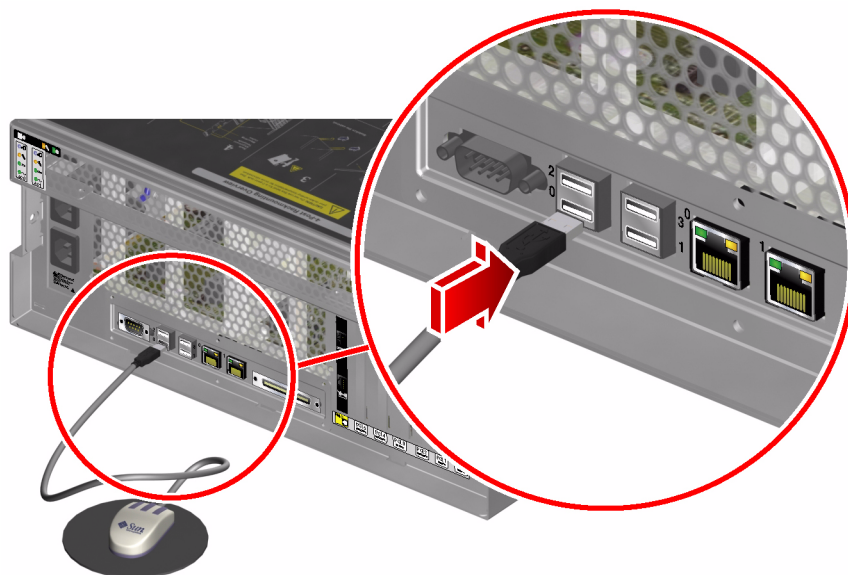


3. 將顯示器的電源線接上交流電源插座。

4. 將 USB 鍵盤纜線連接到 Sun Fire V440 Server 背面板上的任一 USB 連接埠。



5. 將 USB 滑鼠纜線連接到 Sun Fire V440 Server 背面板上的任一 USB 連接埠。





## 6. 進入 ok 提示。

如需更多資訊，請參閱第 172 頁「如何進入 ok 提示處」。

## 7. 適當設定 OpenBoot 組態變數的值。

在現有系統主控台中，鍵入：

```
ok setenv input-device keyboard
ok setenv output-device screen
```

---

**注意** – OpenBoot 另外還有許多組態變數。雖然這些變數不會影響您使用哪些硬體裝置存取系統主控台，但其中部分變數還是會影響系統執行的診斷測試項目，並影響系統會在主控台上顯示哪些訊息。相關詳細資訊，請參閱第 13 頁「控制 POST 診斷」。

---

## 8. 若要使變更生效，請鍵入：

```
ok reset-all
```

如果 OpenBoot 組態變數 `auto-boot?` 設定為 `true` (其預設值)，系統便會永久儲存參數變更，並自動啓動。

---

**注意** – 若要儲存參數變更，您也可以使用前面板的「電源」按鈕關閉系統電源然後再打開。

---

## 下一步

您可以使用您的本機圖形顯示器發出系統指令與檢視系統訊息。按照需要繼續進行安裝作業或診斷程序。

如果您想將系統主控台重新導向回序列管理與網路管理埠，請參閱：

- 第 192 頁「系統主控台 OpenBoot 組態變數設定參考資料」

# 系統主控台 OpenBoot 組態變數設定參考資料

Sun Fire V440 的系統主控台是預設導向到序列管理與網路管理埠 (SERIAL MGT and NET MGT)，但也可以重新導向到序列 DB-9 連接埠 (ttyb) 或本機圖形顯示器、鍵盤與滑鼠，也可以將系統主控台重新導向回序列管理與網路管理埠。

某些 OpenBoot 組態變數可控制系統主控台輸入資料的來處，以及輸出資料重新導向的去處。下表列出如何設定這些變數，以便使用序列管理與網路管理埠、ttyb 或本機圖形顯示器做為系統主控台的連線。

表 A-4 影響系統主控台的 OpenBoot 組態變數

OpenBoot 組態變數名稱	將系統主控台輸出送至下列裝置的設定：		
	序列與網路管理埠	序列連接埠 (ttyb)*	本機圖形顯示器*
output-device	ttya	ttyb	screen
input-device	ttya	ttyb	keyboard

\* POST 輸出還是會導向到序列管理埠，因為 POST 並無將其輸出轉到圖形顯示器上的機制。

在 OpenBoot 組態變數中，序列管理埠與網路管理埠是表示為 ttya，不過，這個序列管理埠無法進行標準序列連線，因此如果您想將傳統序列裝置（例如印表機）連接到系統，請勿連接到序列管理埠上，而應該連接到 ttyb。請參閱 *Sun Fire V440 Server 管理指南*，以取得更多資訊。

請注意，sc> 提示及 POST 訊息都只有透過序列管理埠與網路管理埠才能顯示。此外，若系統主控台已經導向到 ttyb 或本機圖形顯示器，則 ALOM 系統控制器的 console 指令將完全失效。

除了表 A-4 所列出的 OpenBoot 組態變數之外，還有其他變數也會影響系統的行為。這些變數將於第 13 頁「控制 POST 診斷」中詳細討論。

# 索引

---

## 符號

- /etc/remote file, 181
- /etc/remote 檔案, 如何修改, 183
- /etc/syslogd.conf 檔案, 24
- /var/adm/messages 檔案
  - 在針對尚有反應的作業系統進行疑難排解時使用, 127
  - 在針對意外重新開機的系統進行疑難排解時使用, 134
  - 錯誤記錄, 24

## 英文

- ALOM (進階無電管理軟體)
  - 存取系統主控台, 111
  - 系統監視, 35, 79
  - 使用於疑難排解, 111
  - 指引, 79
  - 報告的警告上限, 81, 83
  - 隔離 SCC 故障與, 34
  - 電子郵件通知與, 35
  - 請參閱系統控制器
  - 纜線故障隔離與, 33
- ALOM 事件記錄
  - 在針對尚有反應的作業系統進行疑難排解時使用, 124
  - 在針對意外重新開機的系統進行疑難排解時使用, 128
  - 使用於疑難排解, 140
  - 針對開機問題進行疑難排解時使用, 151

- ALOM 指令, 請參閱系統控制器指令
- ALOM 執行記錄
  - 在針對意外重新開機的系統進行疑難排解時使用, 129
  - 在針對嚴重重設錯誤與紅色狀態例外進行疑難排解時使用, 141
  - 針對開機問題進行疑難排解時使用, 152
- ALOM 報告的警告上限, 81, 83
- ALOM 開機記錄
  - 在針對意外重新開機的系統進行疑難排解時使用, 131
  - 在針對嚴重重設錯誤與紅色狀態例外進行疑難排解時使用, 143
  - 針對開機問題進行疑難排解時使用, 154
- auto-boot? 變數
  - OpenBoot 診斷設定, 13
  - 針對開機問題進行疑難排解時使用, 156
  - 設定, 168
- Big Admin
  - 疑難排解資源, 106
  - 網站, 106
- BIST, 請參閱內建自我測試
- BMC Patrol, 請參閱協力廠商監視工具
- boot-device 變數, 針對開機問題進行疑難排解時使用, 156
- bootmode diag 指令 (系統控制器), 91
- bounds 檔案, 116
- break 指令 (系統控制器), 168, 169, 173
- Break 鍵 (英數字元終端機), 169, 173

- Cisco AS2511-RJ，請參閱終端機伺服器
- console 指令 (系統控制器)，92，168，169，172，173
- consolehistory boot -v 指令 (系統控制器)
  - 在針對嚴重重設錯誤與紅色狀態例外進行疑難排解時使用，143
  - 使用於疑難排解，131
  - 針對開機問題進行疑難排解時使用，154
- consolehistory run -v 指令 (系統控制器)
  - 在針對意外重新開機的系統進行疑難排解時使用，129
  - 在針對嚴重重設錯誤與紅色狀態例外進行疑難排解時使用，141
  - 針對開機問題進行疑難排解時使用，152
- core dump
  - 使用於疑難排解，113
  - 啓動以便進行疑難排解，113
  - 測試，116
- CPU (中央處理單元)
  - 主，9，10
  - 處理器模組的編號，45
  - 顯示相關資訊，30
- df -k 指令 (Solaris)，115
- diag-device 變數，針對開機問題進行疑難排解時使用，156
- diag-level 變數
  - OpenBoot 診斷測試設定，16
  - 針對系統當機進行疑難排解時使用，158
  - 設定，13
- diag-script 變數，13
- diag-switch? 變數
  - 針對系統當機進行疑難排解時使用，158
  - 設定，13
- dumpadm -s 指令 (Solaris)，115
- dumpadm 指令 (Solaris)，114
- DVD-ROM LED，隔離故障，64
- DVD-ROM 光碟機纜線，隔離故障，33
- error-reset-recovery 變數，疑難排解設定，109
- FRU (現地置換單元)
  - POST 與，12
  - EEPROM 中所存放的資料，30
  - 不同診斷工具所涵蓋 (表)，32，39
  - 未由故障隔離工具隔離 (表)，33
  - 界限，12
  - 無法由系統操練工具隔離 (表)，40
  - 硬體修訂版本，30
  - 階層式清單，29
  - 零件編號，30
  - 製造廠商，30
- fsck 指令 (Solaris)，170
- go 指令 (OpenBoot)，170
- H/W under test，請參閱解譯錯誤訊息
- Hardware Diagnostic Suite
  - Sun Management Center 附加套件，38
  - 關於操練系統，42
- HP Openview，請參閱協力廠商監視工具
- I<sup>2</sup>C 裝置位址 (表)，48
- IDE 匯流排，22
- IEEE 1275 相容內建自我測試，16，57，61
- init 指令 (Solaris)，169，173
- input-device 變數，14
- iostat -E 指令 (Solaris)
  - 在針對意外重新開機的系統進行疑難排解時使用，137
  - 在針對嚴重重設錯誤與紅色狀態例外進行疑難排解時使用，149
- iostat -xtc 指令 (Solaris)
  - 在針對意外重新開機的系統進行疑難排解時使用，137
  - 在針對嚴重重設錯誤與紅色狀態例外進行疑難排解時使用，149
- L1-A 按鍵序列，173
- LED
  - 可以移除
    - 電源供應器，63
    - 磁碟機，64
  - 位置指示 (系統)，55，63
  - 系統活動 (系統)，63
  - 使用於疑難排解，119
  - 待機可用 (電源供應器)，63
  - 活動中 (磁碟機)，64
  - 隔離故障，62
  - 電源/活動中 (DVD-ROM 光碟機)，64

- 電源正常 ( 電源供應器 ) ， 63
- 需要維修
  - 系統， 63
  - 電源供應器， 63
  - 磁碟機， 64
- obdiag-trigger 變數
  - 針對系統當機進行疑難排解時使用， 158
  - 設定， 14
- OBDIAG，請參閱 OpenBoot 診斷測試
- ok 提示處
  - 存取方法， 168， 172
  - 發出指令的風險， 170
- OpenBoot PROM 初始化， 132
- OpenBoot 指令
  - printenv， 21， 158
  - probe-ide， 22
  - probe-scsi 與 probe-scsi-all， 21
  - reset-all， 191
  - show-devs， 23
  - show-post-results， 119
  - 風險， 170
- OpenBoot 組態變數
  - auto-boot?， 13
  - diag-level， 13
  - diag-script， 13
  - diag-switch?， 13
  - input-device， 14
  - obdiag-trigger， 14
  - output-device， 14
  - post-trigger， 14
  - 目的， 9， 13
  - 利用 printenv 顯示， 21
  - 系統主控台設定， 192
  - 表， 13
  - 啟動 ASR， 110
- OpenBoot 診斷訊息， 133
- OpenBoot 診斷測試
  - test 指令， 19
  - test-all 指令， 19
  - 互動式功能表， 17
  - 目的與範圍， 16
  - 從 ok 提示處執行， 19
  - 控制， 16
  - 硬體裝置路徑， 19
  - 說明， 15
  - 說明 ( 表 ) ， 46
  - 錯誤訊息，解譯， 20
  - 觸發何時執行， 14
- OpenBoot 韌體， 9， 53， 73， 95
- output-device 變數， 14
- PCI ( 週邊元件互連 ) 介面卡、圖形顯示卡， 188
- ping 指令 (Solaris)，針對系統當機進行疑難排解時使用， 157
- pkgadd 公用程式， 102
- pkginfo 指令 (Solaris)， 101
- POST ( 開機自我測試 )
  - FRU 層級以外的故障隔離， 12
  - 主 CPU 與， 10
  - 永久存在的問題與， 10
  - 目的， 10
  - 如何執行， 65
  - 定義， 9
  - 訊息顯示限制， 14
  - 控制， 13
  - 通過標準， 10
  - 開機訊息， 131
  - 對照用詞的意義， 12
  - 維修廠與， 12
  - 錯誤訊息，解譯， 11
  - 觸發何時執行， 14
- post-trigger 變數
  - 針對系統當機進行疑難排解時使用， 158
  - 設定， 14
- poweroff 指令 ( 系統控制器 ) ， 91
- poweron 指令 ( 系統控制器 ) ， 91
- printenv 指令 (OpenBoot)
  - 針對系統當機進行疑難排解時使用， 158
  - 說明， 21
- probe-ide 指令 (OpenBoot)， 22， 169
- probe-scsi 與 probe-scsi-all 指令 (OpenBoot)， 21， 169
- prtconf 指令 (Solaris)， 24

- prtdiag -v 指令 (Solaris)
  - 在針對尚有反應的作業系統進行疑難排解時使用, 126
  - 在針對意外重新開機的系統進行疑難排解時使用, 134
  - 在針對嚴重重設錯誤與紅色狀態例外進行疑難排解時使用, 147
  - 使用於疑難排解, 119
  - 定義, 25
- prtfriu 指令 (Solaris), 29
- ps -ef 指令 (Solaris)
  - 在針對意外重新開機的系統進行疑難排解時使用, 136
  - 在針對嚴重重設錯誤與紅色狀態例外進行疑難排解時使用, 148
  - 針對系統當機進行疑難排解時使用, 157
- psrinfo 指令 (Solaris), 30
- raidctl 指令 (Solaris), 在針對意外重新開機的系統進行疑難排解時使用, 138
- reset -x 指令 (系統控制器), 170
- reset-all 指令 (OpenBoot), 191
- savecore 目錄, 116
- sc> 提示
  - 存取方法, 167
  - 與 ok 提示的關係, 171
- SCC 讀取器, 請參閱系統組態介面卡讀取器
- SCC 讀取器纜線, 請參閱系統組態介面卡讀取器纜線
- SCC, 請參閱系統組態介面卡
- SCSI 裝置, 診斷問題, 21
- SCSI 資料纜線, 隔離故障, 34
- SEAM (Sun 企業認證機制), 41
- SERIAL MGT, 請參閱序列管理埠
- show-devs 指令 (OpenBoot), 23
- showenvironment 指令 (系統控制器)
  - 在針對尚有反應的作業系統進行疑難排解時使用, 125
  - 監視伺服器, 35
- showenvironment 指令 (系統控制器) 顯示環境資料, 80
- showfru 指令 (系統控制器), 84
- showlogs 指令 (系統控制器)
  - 用於系統監視, 85
  - 在針對尚有反應的作業系統進行疑難排解時使用, 124
  - 在針對意外重新開機的系統進行疑難排解時使用, 128
  - 使用於疑難排解, 140
  - 針對開機問題進行疑難排解時使用, 151
- show-obdiag-results 指令, 使用於疑難排解, 119
- showplatform 指令 (系統控制器), 35, 91
- show-post-results 指令 (OpenBoot), 使用於疑難排解, 119
- showrev 指令 (Solaris), 31
- showusers 指令 (系統控制器), 35, 90
- shutdown 指令 (Solaris), 169, 173
- Solaris 指令
  - df -k, 115
  - dumpadm, 114
  - dumpadm -s, 115
  - fsck, 170
  - init, 169, 173
  - iostat -E, 137, 149
  - iostat -xtc, 137, 149
  - ping, 157
  - pkginfo, 101
  - prtconf, 24
  - prtdiag -v, 25, 126, 134, 147
  - prtfriu, 29
  - ps -ef, 136, 148, 157
  - psrinfo, 30
  - raidctl, 138
  - showrev, 31
  - shutdown, 169, 173
  - swap -l, 114
  - sync, 158, 170
  - uadmin, 169
- SRS Net Connect, 108
- Sun Explorer Data Collector, 108
- Sun Install Check 工具, 107

## Sun Management Center

- 代理程式，74
- 伺服器與主控台，74
- 指引，74
- 產生報告，38
- 對系統作非正式追蹤，38
- 監視，74

Sun Remote Services Net Connect，108

Sun Validation and Test Suite，*請參閱* SunVTS

Sun 企業認證機制 (SEAM)，41

SunMC，*請參閱* Sun Management Center

SunSolve Online

- 疑難排解資源，106
- 網站，106

SunVTS

- 指引，96
- 操練系統，40，96
- 壓力測試，40
- 檢查是否已經安裝，100

swap -l 指令 (Solaris)，114

sync 指令 (Solaris)

- 針對系統當機進行疑難排解時使用，158
- 產生 XIR 之後，170
- 測試 core dump 設定，116

test 指令 (OpenBoot 診斷測試)，19

test-all 指令 (OpenBoot 診斷測試)，19

test-args 變數，17

test-args 變數，關鍵字 (表)，17

tip 連線，164，180

Tivoli Enterprise Console，*請參閱* 協力廠商  
監視工具

uadmin 指令 (Solaris)，169

XIR，*參閱* 外界啟動重設

## 三畫

上限，ALOM 報告的警告，81，83

## 四畫

中央處理單元，*請參閱* CPU

內建自我測試 (BIST)

- IEEE 1275 相容，16，57，61
- test-args 變數與，17

手動重新啟動系統，170，173

## 五畫

主 CPU，9，10

主控台，*請參閱* 系統主控台

代理程式，Sun Management Center，37

可以移除 LED

- 電源供應器，63
- 磁碟機，64

外界啟動重設 (XIR)

- 存取 ok 提示，173
- 使用於疑難排解，109
- 針對系統當機進行疑難排解時使用，158，170

正常的系統關機，169，173

用詞，診斷輸出中 (表)，50

目標編號 (probe-scsi)，21

## 六畫

交換空間，計算，114

交換裝置，儲存 core dump，113

同位元檢查

- 英數字元終端機設定，185
- 檢驗，187

自動系統復原 (ASR)

- 使用於疑難排解，110
- 啟動，OpenBoot 組態變數，110
- 確保可靠性，15

## 七畫

位址

- I<sup>2</sup>C 裝置 (表)，48
- 位元掃描 (POST 診斷)，10

位置指示 LED (系統)，55，63

作業系統當機，15

作業環境軟體，暫停，170

序列連接埠，連至，185

## 序列管理埠 (SERIAL MGT)

- tip 連線, 180
- 如何使用, 174
- 存取 ALOM 系統控制器與系統主控台, 171
- 存取系統主控台所使用的裝置, 162
- 定義, 162
- 預設系統主控台連線, 164

## 系統 LED, 隔離故障, 62

### 系統主控台

- OpenBoot 組態變數, 參考資料, 192
- tip 連線, 164, 180
- 本機圖形顯示器與, 166
- 如何存取經由
  - tip 連線, 180
  - 本機圖形顯示器, 188
  - 英數字元終端機, 184
- 其他設定方式, 165
- 定義, 162
- 記錄錯誤訊息, 112
- 訊息, 8
- 預設組態說明, 162, 164

## 系統活動 LED (系統), 63

### 系統記憶體

- 確定容量, 24
- 辨認模組, 43

## 系統控制開關, 疑難排解時變更位置, 156

## 系統控制開關纜線, 隔離故障, 34

### 系統控制器

- SCSI 背板與, 33
- 介紹, 8
- 略過診斷測試與, 15
- 請參閱* ALOM

### 系統控制器指令

- bootmode diag, 91
- break, 168, 169, 173
- consolehistory boot -v, 92, 131, 143, 154
- consolehistory run -v, 129, 141, 152
- poweroff, 91
- poweron, 91
- reset -x, 170
- showenvironment, 35, 80, 125
- showfru, 84

showlogs, 85

showplatform, 35, 91

showusers, 35, 90

主控台, 92, 168, 169, 172, 173

逸出序列 (#), 80, 167, 172

*請參閱* ALOM

系統組態介面卡讀取器纜線, 隔離故障, 34

系統「當機」, 15

系統標誌顯示, 132

## 八畫

協力廠商監視工具, 38

非正規診斷工具, 2, 23

*請參閱* LED

## 九畫

待機可用 LED (電源供應器), 63

待機電源, ALOM 與, 35

### 故障隔離

使用 OpenBoot 診斷測試, 20, 67

使用 POST, 12, 65

使用系統 LED, 62

根據 FRU 的工具 (表), 32

程序, 53

活動中 LED (磁碟機), 64

### 紅色狀態例外

處理, 122

疑難排解, 139

### 英數字元終端機

系統主控台存取及, 184

鮑率確認, 187

重設事件, 種類, 14

重新啟動, 手動系統, 170, 173

重新開機, 意外, 123

## 十畫

修訂版, 硬體與軟體, 利用 showrev 顯示, 31

### 修補程式

已安裝, 31

利用 showrev 確定, 31



- 修補程式管理
  - 軟體，107
  - 韌體，107
- 庫，記憶
  - POST 參照，43
  - 實體與邏輯，43
- 時脈速度 (CPU)，30
- 記憶體庫
  - POST 參照，43
  - 實體與邏輯，43
- 記憶體初始化，133
- 記錄檔，24，37

## 十一畫

- 偶發性問題，10，39，42
- 執行層級
  - ok 提示符號與，168
  - 解釋，168
- 接頭電路板電源纜線，隔離故障，33
- 現地置換單元，*請參閱* FRU
- 終端機，鮑率確認，187
- 終端機伺服器，177
- 處理器速度，顯示，30
- 軟體修訂版，利用 showrev 顯示，31
- 軟體修補程式管理，107
- 通用序列匯流排 (USB) 裝置，執行 OpenBoot 診斷自我測試，19

## 十二畫

- 單元編號 (probe-scsi)，21
- 發光二極體，*請參閱* LED
- 硬體，疑難排解，117
- 硬體修訂版，利用 showrev 顯示，31
- 硬體裝置路徑，19，23
- 硬體監控機制，使用於疑難排解，109
- 診斷工具
  - 非正規，2，23
  - 執行之工作，5
  - 摘要 (表)，2

- 診斷測試
  - 啟用，57
  - 開機程序期間的使用時機 (表)，32
  - 暫時略過，15，59
  - 輸出中的用詞 (表)，50
- 診斷模式
  - 目的，8
  - 如何將伺服器置於，57
- 開機 PROM
  - 功能，9
  - 圖，9
- 開機自我測試，*請參閱* POST
- 開機程序，各階段摘要說明，8
- 開機程序各階段，8
- 開關位置，針對系統當機進行疑難排解時使用，157
- 韌體
  - 系統 (繪圖)，9
  - 毀損，15
  - 請參閱* OpenBoot 韌體
- 韌體修補程式管理，107

## 十三畫

- 匯流排中繼器電路，3
- 滑鼠，連接，190
- 當機，作業系統，15
- 當機，系統，15
- 裝置路徑，硬體，19，23
- 裝置樹
  - Solaris，顯示，24
  - 收集資料，37
  - 定義，15
- 解譯錯誤訊息
  - I<sup>2</sup>C 測試，20
  - OpenBoot 診斷測試，20
  - POST，11
- 資料位元掃描 (POST 診斷)，10
- 過熱狀況，使用 prtdiag 偵測，28
- 隔離故障
  - 使用 OpenBoot 診斷測試，20，67
  - 使用 POST，12，65
  - 根據 FRU 的工具 (表)，32

- 電源/活動中 LED (DVD-ROM 光碟機)，64
- 電源正常 LED ( 電源供應器 )，63
- 電源供應器 LED，隔離故障，63

## 十四畫

實體畫面 (Sun Management Center)，37

疑難排解

- 作業系統尚有反應，124
- 系統化方式，118
- 系統當機，157
- 使用組態變數，109
- 紅色狀態例外，139
- 開機問題，151
- 意外重新開機，128
- 錯誤記錄，112
- 錯誤資訊，118
- 嚴重重設錯誤，139

疑難排解工作，117

監視系統

- 使用 ALOM 系統控制器，35，79
- 使用 OpenBoot 指令，21，94
- 使用 Solaris 指令，24，93
- 使用 Sun Management Center，74
- 電子郵件通知與，34，35

監視器，連接，188

磁碟機 LED，隔離故障，64

網路管理埠 (NET MGT)

- 可同時存取 ALOM 系統控制器與系統  
主控台，171
- 預設系統主控台連線，164

維修廠，POST 能力與，12

需要維修 LED

- 系統，63
- 電源供應器，63
- 磁碟機，64

## 十五畫

數字「J」，11，43

暫停作業環境軟體，170

確認鮑率，187

## 十六畫

操練系統

- 利用 Hardware Diagnostic Suite，42
- 利用 SunVTS，40，96

整合驅動電子介面，*請參閱* IDE 匯流排  
樹，裝置

- 收集資料，37
- 定義，15

錯誤狀態，系統，121

錯誤記錄，141

錯誤訊息

- OpenBoot 診斷，解譯，20
- POST，解譯，11

鮑率

- 英數字元終端機設定，185
- 檢驗，187

## 十七畫

壓力測試

- Sun VTS，使用於，40
- 請參閱*操練系統

鍵盤，連接，190

## 十九畫

關機，正常，優點，169，173

## 二十畫以上

嚴重重設錯誤

- 處理，122
- 疑難排解，139

邏輯畫面 (Sun Management Center)，37

纜線

- DVD-ROM 光碟機，33
- SCSI 資料，34
- 系統控制開關，34
- 系統組態介面卡讀取器，34
- 接頭電路板電源，33
- 隔離故障，33，40
- 鍵盤與滑鼠，190