



Sun Fire™ V440 伺服器 產品注意事項

Sun Microsystems, Inc.
4150 Network Circle
Santa Clara, CA 95054 U.S.A.
650-960-1300

文件號碼：817-2849-12
2003 年 10 月，修訂版 A

將您對此文件的意見傳送到：<http://www.sun.com/hwdocs/feedback>

Copyright 2003 Sun Microsystems, Inc., 4150 Network Circle, Santa Clara, California 95054, U.S.A. 版權所有。

Sun Microsystems, Inc. 對於本文件提及產品所採用的技術擁有其相關智慧財產權。這些智慧財產權包括 <http://www.sun.com/patens> 所列之一項或多項美國專利，以及在美國與其他國家已經申請到或正在申請之一項或多項專利，但並不以此為限。

本文件以及其所屬的產品均需依照特定授權散播，限制其使用方式、複製、散播與反解譯。除非事先獲得 Sun 以及相關授權公司的書面許可，否則此產品與此文件的任何部分均不得以任何方式重製成任何格式。

協力廠商軟體 (包括字型技術) 均有版權，並由 Sun 的供應商所授權。

此產品或許有部份是從 Berkeley BSD 系統衍伸而來，此部份已向加州大學取得授權許可。UNIX 為在美國與其他國家的註冊商標，並已向 X/Open Company, Ltd. 取得獨家授權。

Sun、Sun Microsystems、Sun 標誌、Solaris、OpenBoot、AnswerBook2、docs.sun.com、SunSolve Online、SunVTS、ShowMe、Sun Fire、Install Check 與 Solaris JumpStart 均是 Sun Microsystems, Inc. 在美國與其他國家的商標或註冊商標。

所有的 SPARC 商標都按授權許可使用，是 SPARC International, Inc. 在美國和其他國家的商標或註冊商標。具有 SPARC 商標的產品都是採用 Sun Microsystems, Inc. 開發的架構。

OPEN LOOK 與 Sun™ Graphical User Interface 是由 Sun Microsystems, Inc. 為其使用者與下游申請授權者所開發的。Sun 由衷感謝 Xerox 為電腦產業在研發視覺與圖形使用介面觀念上所做的創舉。Sun 對於 Xerox Graphical User Interface 擁有 Xerox 的非獨家授權，授權範圍亦涵蓋了製作 OPEN LOOK GUI 的 Sun 的獲授權者，以及遵循 Sun 的撰寫軟體授權合約的其他人。

美國政府權限 — 商業用途。政府人員應遵守 Sun Microsystems, Inc. 的標準授權合約，而且適用於 FAR 及其補充文件的條款。

此處提供之物品僅以本文件為限，任何明確或隱含之條件、陳述與擔保，包括任何隱含之銷售保固、適合某特定目的或無傷害保證，均屬無效，但若法律裁定此無效聲明違法，則不在此限。



請回收



Adobe PostScript

Sun Fire V440 伺服器產品注意事項

本文件包含已知問題、解決方法，以及影響此 Sun Fire™ V440 伺服器產品版本的其他問題。本文件共分為三個主要部分：

- [第 2 頁「硬體問題」](#)
- [第 6 頁「軟體問題」](#)
- [第 11 頁「文件問題」](#)

注意 – 請務必檢查出貨套件以及架裝套件中的「產品注意事項」。另外也請參閱 <http://www.sun.com/documentation> 的線上「產品注意事項」，以便持續取得更新的資訊。

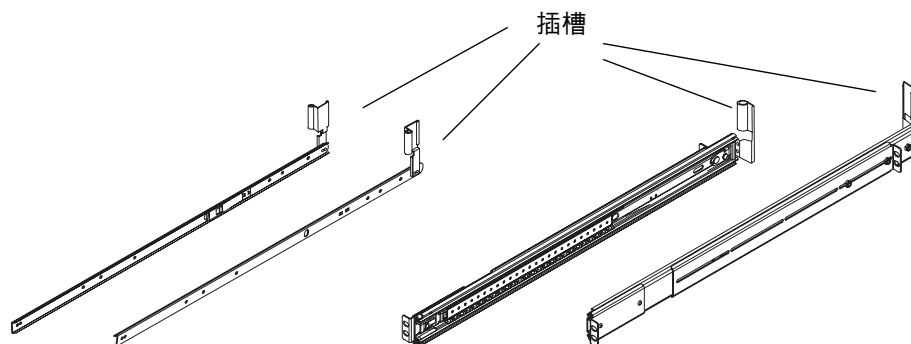
對於本文件所提到的協力廠商網站可用性，Sun 概不負責。Sun 不會對此種網站或資源上所提供的任何內容、廣告、產品或其它參考資料背書，或負任何責任。對於因為使用此種網站或資源上所提供的任何內容、產品或服務而造成之任何實際或不明的損壞或損失，或是與上述相關因素而造成之任何實際或不明的損壞或損失，Sun 概不負責。

硬體問題

下列錯誤和瑕疵會影響 Sun Fire V440 伺服器硬體與架裝說明文件。

內導件與滑動組件的圖解不正確

在 Sun Fire V440 伺服器文件套組中，用於架裝的滑動組件與內導件的圖解不正確。滑動組件與內導件的後端具有插槽，能將纜線整理支架抬昇至接頭上方。下列圖示顯示正確的滑動組件與內導件。



安裝內導件與滑動組件，如此插槽會朝上。每個組件都會標示左（「LEFT」）或右（「RIGHT」），代表它應該安裝的位置（以伺服器正面來看）。

用於架裝的螺絲和墊圈更新清單

《Sun Fire V440 伺服器安裝指南》的第一章顯示在架裝套件中有四袋螺絲與墊圈，但套件中卻僅有三袋。第二章所述的 8-32 螺絲並未包含在套件內，卻也不需要它們。M-6 與 10-32 墊圈是以個別的組件列出，但它們卻是固定墊圈。

4 腳架裝套件的硬體更新清單包括：

- M4 螺絲 (8 顆)
- M6 螺絲搭配固定墊圈 (12 顆)
- 10-32 螺絲搭配固定墊圈 (12 顆)

在 66-MHz PCI 插槽上使用 Antares P-0005 卡會導致錯誤訊息

錯誤 ID 4788578

Antares P-0005 介面卡是 33 MHz PCI 介面卡。不過，當介面卡插在 Sun Fire V440 66-MHz PCI 插槽時，系統不會知道該介面卡為 33-MHz 的介面卡。當系統嘗試以 66 MHz 操作該介面卡時，便無法使用該介面卡，而且系統會顯示資料同位元問題的錯誤訊息。因此，請勿在 Sun Fire V440 66 MHz PCI 插槽中使用 Antares P-0005 介面卡。此介面卡可在任何 Sun Fire V440 33 MHz PCI 插槽中正常運作，例如，插槽 0、1 和 3。Antares P-0005 卡第 4 版以上版本已修正這個問題。

需要重新設定組態才能完全發揮 Sun StorEdge 3310 SCSI 陣列的效能

錯誤 ID 4876079

Sun™ StorEdge 3310 SCSI 陣列的效能高達每秒鐘 160 MB，但當它連接到 Sun Fire V440 伺服器的外部 SCSI 連接埠時，僅能以半速 (每秒鐘 80 MB) 執行。此問題只會發生在韌體修定版本為 3.25Q 或之前版本的陣列上。

此問題已經以修補程式 ID 113722-03 修正，您可以從以下的 SunSolve 網站，和安裝說明一起取得：

<http://sunsolve.sun.com>

將儲存裝置連接至雙主機組態設定中的外接式 SCSI 連接埠所產生的問題

錯誤 ID 4892419 與 4907010

當您在 Sun Fire V440 伺服器上，將儲存裝置連接至雙主機組態設定中的外接式 SCSI 連接埠時，可能會遇到下列問題。在開機程序中，伺服器可能會當機，並顯示與下面類似的 SCSI 錯誤訊息：

```
WARNING: pcisch3: ino 0x24 has been blocked
WARNING: mpt1:interrupt #0 has been blocked
/pci@1f,700000/scsi@2,1 (mpt1):
    got external SCSI bus reset.
WARNING: /pci@1f,700000/scsi@2,1 (mpt1):
    mpt_check_task_mgt: Task 4 failed. ioc status = 4a target= 0
```

當雙主機組態設定的兩部伺服器同時開機時，就會發生這種情況。修正此問題的修補程式目前已可供下載。修補程式編號為 115275-02。

如果您透過網路開機 (boot net)，伺服器也可能會當機，並顯示類似的訊息。由於雙主機組態設定的兩部伺服器同時開機，所以會發生這種情況。為了避免這種問題，您應該一次只讓雙主機組態的其中一個節點開機，或者將修補程式 115275-02 套用至您網路的可安裝影像檔。之後發行的 Solaris™ 版本將修正此問題。

此外，在開機程序中，可能會在系統主控台上顯示類似下面的警告訊息：

```
/pci@1f,700000/scsi@2,1 (mpt1):  
    got external SCSI bus reset.  
WARNING: /pci@1f,700000/scsi@2,1 (mpt1):  
    mpt_check_task_mgt: Task 4 failed. ioc status = 4a target= 0
```

此項訊息可以放心地加以忽略，不需要採取任何更正動作。修補程式 115275-02 並不會修正此項問題，但之後發行的版本將處理該問題。

某些系統上的 SCSI 連接埠標示錯誤

某些系統上的 SCSI 連接埠是使用錯誤的圖示加以標示，代表該連接埠使用 SE 發送器。但 SCSI 連接埠同時使用 SE 與 LVD 發送器，並且應該以下面的圖示標示。



重設 ALOM 之後重新插入系統組態介面卡可能停用 ALOM 網路存取

錯誤 ID 4847296

如果您先從主機系統移除系統組態介面卡 (SCC)，並重設 Sun Advanced Lights Out Manager (ALOM)，然後重新插入介面卡，追蹤 ALOM `if_network` 參數的資訊就會遺失，以致無法從網路存取 ALOM。

發生這種情況時，請重新插入 SCC，並且將 ALOM `if_network` 參數重設為 TRUE，然後嘗試從網路存取 ALOM。

1-GB DIMM 在某些 CPU 配置下，會造成 CPU 過熱

如果您要使用 1-GB DIMM 與多個 CPU/ 記憶體模組，請以下列順序插滿 CPU 插槽，才能確保 DIMM 有足夠的冷卻效果：CPU0、CPU1、CPU2、CPU3。

安裝新記憶體前，先升級 OpenBoot 韌體

如果您系統的 OpenBoot™ PROM 韌體修訂版本是 4.10.10 之前的版本，您應該先升級韌體，然後再安裝任何新的記憶體模組或 CPU/ 記憶體模組。否則，啟動時，只要系統偵測到新的記憶體模組，就會自動關機。若要確定您系統的韌體修訂版本，請使用 Solaris 指令 `prtconf -v`

如果您需要升級韌體，請前往以下的 SunSolve 網站：

<http://sunsolve.sun.com>

搜尋修補程式 ID 115846，然後按照與該修補程式一起提供的安裝說明，決定您是否需要升級您的系統韌體。

Sun StorEdge 3310 JBOD 陣列需要主機配接卡

目前不支援將 Sun StorEdge 3310 JBOD 陣列直接連接到 Sun Fire V440 伺服器的外部 SCSI 連接埠。若要將 Sun StorEdge 3310 JBOD 陣列連接到 Sun Fire V440 伺服器，您必須先安裝支援的主機配接卡，如 Sun Dual-channel Ultra160 PCI 主機配接卡。

網路介面的負載過高會導致需要維修 LED 持續亮起

如果您的系統透過 1 Gigabit 網路介面，以每秒 1000 Megabits 的速度處理大量負載，而且您的 CPU 配置為 2 向 1062-MH CPU 配置，則 ALOM 會讓需要維修 LED 亮起，表示暫時負載過重的情況。但是，當網路流量恢復後，ALOM 卻不會將 LED 熄滅。若要讓 LED 熄滅，您必須在 ALOM 提示下，使用指令 `resetsc` 以重設 ALOM。

此問題已經以修補程式 ID 111883-19 修正，您可以從以下的 SunSolve 網站，和安裝說明一起取得：

<http://sunsolve.sun.com>

軟體問題

下列錯誤、瑕疵和其他資訊都會影響伺服器所支援的 Sun Fire V440 伺服器軟體，或 Solaris™ 作業環境版次。

支援的 Solaris 版次

Sun Fire V440 伺服器需要版次 8 HW 7/03 或更新的 Solaris 作業環境相容版次。

使用 NET MGT 連接埠需要 10BASE-T 網路支援

Sun Fire V440 伺服器的 NET MGT 連接埠僅支援 10BASE-T (10-Megabit) 乙太網路。確定將連接埠連接到支援 10BASE-T 作業的網路。

變更爲系統主控台預設行爲

如果您的伺服器具有 OpenBoot 4.10.10 或更新版的韌體，其預設值會根據控制系統主控台導向位置的 OpenBoot 組態變數而改變。若要確定您系統的韌體修訂版本，請使用指令 `prtconf -v`。

這些變數 (`input-device` 與 `output-device`) 在 OpenBoot 4.10.10 或更新版的韌體中，具有新的預設值：

變數	4.10.10 之前的預設值	4.10.10 或更新版本的預設值
<code>input-device</code>	<code>ttya</code>	鍵盤
<code>output-device</code>	<code>ttya</code>	螢幕

因此，預設的系統啓動方式也已經變更。利用 OpenBoot 4.10.10 或更新版本，韌體會檢查是否有安裝 PCI 圖形介面卡與鍵盤，如果有發現的話，會將系統主控台先導向那些裝置。

如果沒有發現那些裝置，則系統會自動將主控台輸出導向 SERIAL MGT 埠 (`ttya`)，並從該處接受輸入。

手動停用或啓用記憶體 DIMM 需要關閉系統電源後再重新開啓

錯誤 ID 4908334

當您使用 `asr-disable` 指令停用記憶體 DIMM，或使用 `asr-enable` 指令啓用記憶體 DIMM 後，您必須關閉系統電源後再重新開啓，才能讓動作生效。之後的 OpenBoot 韌體發行版本將會處理此問題。

DHCP 伺服器必須設定永久使用期

使用動態主機組態設定通訊協定 (DHCP) 配置您的 ALOM IP 位址時，必須為您的 DHCP 伺服器設定永久使用期。如果您為 DHCP 伺服器設定多變的使用期，ALOM 軟體可能就不會更新它的使用期，因此很可能會遺失它的 IP 位址。

ALOM 韌體可能會被升級到 V 1.2

您的 Sun Fire V440 伺服器文件指出 Sun Advanced Lights Out Manager (ALOM) 的版本為 1.1。之後的系統可能會和 ALOM 韌體 1.2 或之後版本一起出貨。1.2 版的韌體支援其它平台。

您可以在以下網址檢視 ALOM 文件：

<http://www.sun.com/servers/alom.html>

但是，您的 ALOM 1.1 文件有提供關於使用 ALOM 功能的正確說明，因此，您不需要下載 1.2 版的文件。

與 vt sk 核心的連線可能中斷

錯誤 ID 4861855

在某些情況下，當您嘗試從其它系統遠端連接時，與 SunVTS™ 軟體核心 vt sk 的連線會因為錯誤而中斷。修正此問題的修補程式目前已可供下載。修補程式編號為 114479-11。

重設 ALOM 後，需要維修 LED 無法再亮起

錯誤 ID 4839285

如果您在需要維修 LED 亮起時重設 ALOM 系統控制器，LED 會暫時熄滅，然後再亮起。然而，在部份情況下，LED 可能會一直熄滅，即使錯誤情況持續發生也是如此。不論情況為何，當下次系統重設時，LED 便會顯示正確的故障狀態。

請先檢查 CPU 溫度，再重新啓動因溫度問題而關機的伺服器

錯誤 ID 4737690

當 ALOM 在主機伺服器上偵測出嚴重的內部溫度問題時，它會自動進行正常關機程序來關閉伺服器。如果您嘗試在溫度異常的情況下開啓伺服器，ALOM 通常會禁止開機動作。但是，在某些情況下，ALOM 允許伺服器開始開機，但是會快速初始另一次的關機。未來的 ALOM 版本將禁止在溫度異常情況下嘗試開機。若要避免這個狀況，請使用 ALOM 確認系統溫度在正常的範圍之內。

在新增或更換磁碟機之前，請先升級韌體

在新增或更換磁碟機之前，您必須安裝修補程式 115662-01。此修補程式可從以下的 SunSolve 網站，和安裝說明一起取得：

<http://sunsolve.sun.com>。

透過 telnet 連線到已建立 ALOM 主控台階段作業時，重複發出 console 指令會發生問題

錯誤 ID 4802486

如果您以序列連線建立 ALOM 主控台階段作業，然後從此階段作業使用 telnet 公用程式來連線 ALOM，則請勿重新發出 console 指令。否則 Console session already in use 訊息字串會被持續傳送到主控台裝置。此外，嘗試登入主控台的其他使用者也會收到這些訊息。

發出第二個 console 指令會建立一位「不實」的使用者。當錯誤發出第二個 console 指令的使用者登出時，該使用者的第一/個登入階段作業便結束。因此，在重設 ALOM 之前，只有四位（而非五位）使用者能登入 ALOM。

若要解決這種情況，請鍵入主控台逸出字元 (預設為 #.) 以返回 ALOM 主控台階段作業，或使用其他 telnet 階段作業來建立 ALOM 主控台階段作業。在 ALOM 指令提示 (sc>) 下，鍵入 resetsc 指令來重設 ALOM。

在 kadb 模式下開啓伺服器會導致僅通知警告訊息出現

錯誤 ID 4840924

當您在 kadb (除錯) 模式下開啓 Sun Fire V440 伺服器時，會出現如下所示的警告訊息：

```
WARNING: todm5819p_rmc: kernel debugger detected: hardware watchdog disabled
```

這是僅做為通知的一般訊息，不需要採取任何更正動作。

針對 Sun Fire V440 伺服器安裝重要的線上援助頁面套件

如果您針對 Sun Fire V440 伺服器安裝 Solaris 8 HW 7/03 作業環境，而未使用 *Solaris Web Start* 安裝方法，則必須手動安裝二個重要的線上援助頁面套件。這些套件包括各種功能的線上援助頁面，包括 raidctl 公用程式 (這支援硬體磁碟鏡像) 和 scadm 公用程式，這可讓您在以 root 身份登入主機時，透過 Solaris 執行 ALOM 管理工作。

SUNws8hwman 和 SUNws8hwman1 這兩個套件隨附在 Supplement 光碟上。如果您未使用 Web Start 方法來安裝 Solaris 作業環境，請使用 pkgadd 公用程式以手動安裝兩個線上援助頁面套件。

此外，不論您使用哪一種方法安裝線上援助頁面，都需要採取特殊的步驟來存取線上援助頁面。如需詳細資訊，請參閱 Solaris 作業環境版次所提供的《*Solaris 8 HW 7/03 硬體平台指南*》。

透過 ALOM 重新啓動或開機時出現重複的警告

錯誤 ID 4808609

如果 OpenBoot PROM (OBP) 變數 `diag-switch?` 和 `auto-boot?` 重設為 TRUE，並且從 ALOM 指令行發出 `reset -y` 指令或 `poweron` 指令，則會出現多個重複的 `reset` 和 `cleared bootmode` 訊息。例如：

```
SC Alert: SC Request to Reset Host.  
SC Alert: Host System has Reset  
SC Alert: Host System has read and cleared bootmode.  
SC Alert: Indicator SYS_FRONT.ACT is now OFF  
SC Alert: Host System has Reset  
SC Alert: Host System has Reset  
SC Alert: Host System has read and cleared bootmode.  
SC Alert: Indicator SYS_FRONT.ACT is now ON
```

這些是正常的訊息，而且是重新啓動或開啓伺服器的方法所造成的。

出現資訊等級的磁碟警告訊息 (ASC 0x29/ASCQ0x3)

錯誤 ID 4886938

有時候主控台上會出現與磁碟相關之資訊等級的警告訊息。此訊息無害且系統可正常運作。修正此問題的修補程式目前已可供下載。修補程式編號為 115275-02 (或更新版本)。

開關位於鎖定位置時快閃更新 OBP 韌體，會出現不明確的訊息

錯誤 ID 4893726

如果系統控制開關位於「鎖定」位置時，從 Solaris 軟體快閃更新 OpenBoot PROM (OBP)，您會看見下列訊息：

```
Flash Update: Couldn't determine the Flash PROM component type;  
Check the CPU board jumpers J4205, J4206, J4207.
```

將開關切換至「正常」位置，然後重新啓動快閃更新。如果您已將開關切換至「正常」位置卻仍看見此訊息，請檢查主機板 (非 CPU 主機板) 上的跳線，如該訊息所建議。

文件問題

以下是關於 Sun Fire V440 伺服器文件的其他資訊。

電源供應器插座標示錯誤

在《*Sun Fire V440 伺服器管理指南*》的圖 1-4 中，標籤所顯示的電源供應器插座順序錯誤。電源供應器 0 (PS0) 的插座位於電源供應器 1 (PS1) 的插座下方。

乙太網路連接埠裝置路徑的清單錯誤

在《*Sun Fire V440 伺服器安裝：佈線和開機*》文件的面板 9 中，乙太網路連接埠 0 和 1 的裝置路徑相反。正確的路徑如下所示：

乙太網路連接埠	OBP Devalias	裝置路徑
0	net0	/pci@1c,600000/network@2
1	net1	/pci@1f,700000/network@1

其裝置路徑於《*Sun Fire V440 伺服器安裝指南*》中有正確說明。

ALOM 說明錯誤陳述 `setsc sc_escapechars` 指令所能設定的字元數上下限

《*Sun Advanced Lights Out Manager (ALOM) 1.1 線上說明*》錯誤說明 ALOM 逸出序列指令的字元數上下限。所能設定的字元數只有兩個 (預設字元是 #.)。您可以透過 ALOM `setsc sc_escapechars` 指令變更預設字元。

Gigabit 乙太網路連線 LED 的說明不正確

錯誤 ID 4879844

在《*Sun Fire V440 伺服器管理指南*》、《*Sun Fire V440 伺服器診斷與疑難排解指南*》和《*Sun Fire V440 Server Parts Installation and Removal Guide*》中，圖示的 Gigabit 乙太網路連線 LED 顏色誤標為琥珀色。圖示的 LED 顏色應該是綠色。

針對 OpenBoot 環境下硬體鏡像磁碟的磁碟區編號

如果您使用 Solaris `raidctl` 公用程式，從二個 Sun Fire V440 內部磁碟機設定硬體 RAID 鏡像，則這兩個鏡像磁碟不會出現在 OpenBoot `probe-scsi` 和 `probe-scsi-all` 指令的輸出中。這些指令反而會顯示名稱為 `Volume n` 的單一鏡像磁碟區，其中的 `n` 表示用來建立鏡像的主要 (主) 磁碟目標 ID。

例如，下列指令會將主要磁碟 `c1t2d0` (首先指定) 複製到第二個磁碟 `c1t3d0`，以建立硬體鏡像磁碟區。

```
# raidctl -c c1t2d0 c1t3d0
```

當您在 `ok` 提示下發出 `probe-scsi-all` 時，鏡像磁碟區的名稱會是 `Volume 2`，如下所示：

```
ok probe-scsi-all
/pci@1f,700000/scsi@2,1
/pci@1f,700000/scsi@2
Target 0
Unit 0 Disk SEAGATE ST336607LSUN36G 0307 71132959 Blocks, 34732 MB
Target 1
Unit 0 Disk SEAGATE ST336607LSUN36G 0307 71132959 Blocks, 34732 MB
Volume 2
Unit 0 Disk LSILOGIC1030 IM IM1000 71132927 Blocks, 34732 MB
```

磁碟區名稱會從主要磁碟的目標 ID (`t2`) 繼承其編號 (2)。如果鏡像磁碟區包含開機磁碟，則可使用主要磁碟的裝置別名 (在此情況下為 `disk2`)，從 `ok` 提示下開啓系統：

```
# ok boot disk2
```

當纜線整理支架在使用中時，從機架移除系統

如果您需要從機架移除系統，您必須先從滑動組件和內導件中完全移除纜線整理支架。否則，可能會使纜線整理支架受損。