



Sun Fire™ V440 서버 제품 안내서

Sun Microsystems, Inc.
4150 Network Circle
Santa Clara, CA 95054 U.S.A.
650-960-1300

문서 번호 817-2847-12
2003년 10월, 개정판 A

본 문서에 대한 의견은 <http://www.sun.com/hwdocs/feedback>으로 보내 주십시오.

Copyright 2003 Sun Microsystems, Inc., 4150 Network Circle, Santa Clara, California 95054, U.S.A. 모든 권리는 저작권자의 소유입니다.

이 문서에서 설명하는 제품에 구현된 기술과 관련 지적 소유권은 Sun Microsystems, Inc.에게 있습니다. 특히 이러한 지적 소유권은 제한 없이 <http://www.sun.com/patents>에 나열된 하나 이상의 미국 특허 및 추가 특허 또는 미국 및 기타 국가에서 특허 출원 중인 응용 프로그램을 포함할 수 있습니다.

이 문서 및 관련 제품은 사용, 복사, 배포 및 편집을 제한하는 승인 하에 배포됩니다. 이 문서나 제품은 Sun 및 해당 승인자의 사전 서면 허가 없이 어떤 형태나 방법으로도 전제할 수 없습니다.

클라우드 기술을 포함하여 타사의 소프트웨어도 저작권에 의해 보호되며 Sun 공급업체에 의해 승인되었습니다.

이 제품의 일부는 University of California에서 승인된 Berkeley BSD 시스템을 기반으로 합니다. UNIX는 미국 및 기타 국가의 X/Open Company, Ltd.사에 독점권이 부여된 등록 상표입니다.

Sun, Sun Microsystems, Sun 로고, Solaris, OpenBoot, AnswerBook2, docs.sun.com, SunSolve Online, SunVTS, ShowMe, Sun Fire, Install Check 및 Solaris JumpStart는 미국 및 기타 국가에 있는 Sun Microsystems, Inc.의 상표 및 등록 상표입니다.

모든 SPARC 상표는 미국 및 기타 국가에서 SPARC International, Inc.의 상표 또는 등록 상표로 승인 하에 사용됩니다. SPARC 상표가 있는 제품은 Sun Microsystems, Inc.가 개발한 구조를 기반으로 합니다.

OPEN LOOK과 Sun™ 그래픽 사용자 인터페이스는 Sun Microsystems, Inc.가 사용자 및 라이선스 소유자를 위해 개발한 것입니다. Sun사는 Xerox사의 컴퓨터 산업 개발을 위한 비주얼 및 그래픽 사용자 인터페이스의 개념 연구와 개발에 대한 선구적 업적을 높게 평가합니다. Sun은 Xerox사로부터 Xerox 그래픽 사용자 인터페이스에 대한 비독점 라이선스를 보유하고 있습니다. 이 라이선스는 OPEN LOOK GUI를 구현하는 Sun의 라이선스 소유자에게도 해당되며 Sun의 서면 라이선스 계약에 기초합니다.

미국 정부 권리—상업용. 정부 사용자는 Sun Microsystems, Inc. 표준 사용권 계약과 FAR의 해당 규정 및 추가 사항의 적용을 받습니다.

출판물은 "있는 그대로" 제공되며 본 제품의 상업성, 특정 목적에의 적합성 또는 비침해성에 대한 암묵적 보증을 포함하여 어떠한 명시적 또는 암묵적 조건이나 명시 또는 보증을 하지 않습니다. 단, 이러한 권리가 법적으로 무효가 되는 경우는 예외로 합니다.



재활용
하십시오.



Adobe PostScript

Sun Fire V440 서버 제품 안내서

이 설명서에서는 알려진 문제점과 이에 대한 해결책 및 Sun Fire™ V440 서버 제품의 이번 릴리스에 영향을 미치는 각종 문제를 다룹니다. 설명서는 다음의 세 단원으로 나뉩니다.

- 2페이지의 “하드웨어 문제”
- 7페이지의 “소프트웨어 문제”
- 12페이지의 “설명서 문제”

참고 - 배송 키트와 랙 장착 키트에 들어 있는 제품 안내서를 반드시 검토하십시오. 또한 <http://www.sun.com/documentation>의 온라인 제품 안내서를 통해 지속적으로 업데이트 되는 정보를 참조하십시오.

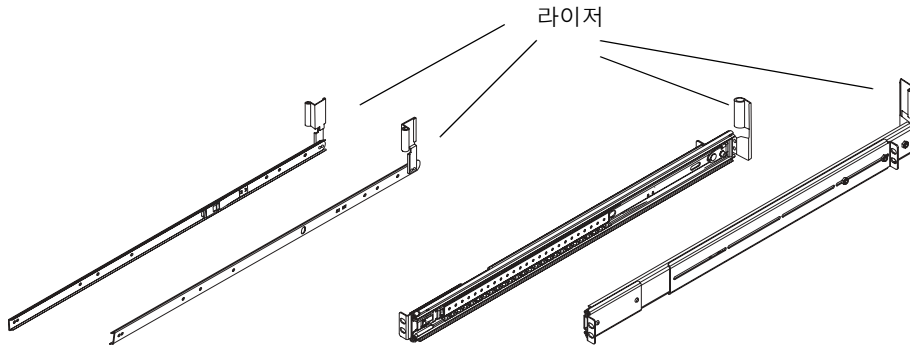
Sun은 이 문서에 언급된 타사 웹 사이트의 가용성에 대해 책임을 지지 않습니다. Sun은 해당 사이트 또는 리소스에 나와 있거나 이런 자료를 통해 사용 가능한 모든 내용, 광고, 제품 또는 기타 자료에 대해 어떠한 보증이나 책임을 제공하지 않습니다. Sun은 해당 사이트 또는 리소스에 나와 있거나 이런 자료를 통해 사용 가능한 모든 내용, 소유물 또는 서비스의 사용이나 신뢰성과 관련하여 발생한 어떠한 손상이나 손실에 대해서도 책임을 지지 않습니다.

하드웨어 문제

Sun Fire V440 서버 하드웨어 및 랙 장착 설명서에 영향을 미치는 버그와 결함은 다음과 같습니다.

내부 글라이드 및 슬라이드 어셈블리가 잘못 표시된 문제

Sun Fire V440 서버의 모든 설명서에서 랙 장착에 사용되는 슬라이드 어셈블리와 내부 글라이드가 그림에서 잘못 표시되었습니다. 슬라이드 어셈블리와 내부 글라이드의 뒷면 끝부분에는 케이블 커넥터 위로 케이블 관리 장치를 들어 올리는 라이저가 있습니다. 아래 그림에는 정확한 슬라이드 어셈블리와 내부 글라이드가 나와 있습니다.



라이저 끝이 위를 향하도록 내부 글라이드와 슬라이드 어셈블리를 설치하십시오. 각 부품에는 “왼쪽(LEFT)” 또는 “오른쪽(RIGHT)”이라는 레이블이 부착되어 서버 앞면에서 볼 때의 설치 지점을 나타냅니다.

랙 장착용 나사 및 워셔의 업데이트된 목록

Sun Fire V440 서버 설치 안내서의 1장에는 랙 장착 키트의 나사 및 워셔 백이 4개 나와 있지만 키트에는 백이 3개뿐입니다. 2장에 나오는 8-32 나사는 포함되지 않았으며 필요하지도 않습니다. M-6 및 10-32 워셔는 별도의 부품으로 나열되어 있지만 이제는 고정 워셔입니다.

4기등 랙 장착 키트용 하드웨어의 업데이트된 목록은 다음과 같습니다.

- M4 나사(8)
- 고정 와셔가 있는 M6 나사(12)
- 고정 와셔가 있는 10-32 나사(12)

66MHz PCI 슬롯에 Antares P-0005 카드를 사용할 경우 패닉 메시지 발생

버그 ID 4788578

Antares P-0005 카드가 33MHz PCI 카드입니다. 그러나 이 카드를 Sun Fire V440 66MHz PCI 슬롯에 끼우면 카드 자체는 시스템에 33MHz 카드로 인지되지 않습니다. 시스템이 66MHz로 슬롯 작동을 시도하면 카드는 장애를 일으키고 시스템이 데이터 패리티 패닉 오류 메시지를 표시합니다. 그러므로 Sun Fire V440 66MHz PCI 슬롯에 Antares P-0005 카드를 사용하지 마십시오. Sun Fire V440의 33MHz PCI 슬롯인 0, 1, 3 슬롯에서는 카드가 제대로 작동합니다. 이 문제는 Antares P-0005 카드 버전 4 이상에서는 나타나지 않습니다.

Sun StorEdge 3310 SCSI Array의 최대 성능을 위해 재구성 필요

버그 ID 4876079

Sun™ StorEdge 3310 SCSI Array의 최대 성능은 160MB/초이지만, Sun Fire V440 서버의 외장 SCSI 포트에 부착하면 그 절반인 80MB/초밖에 성능을 발휘하지 못합니다. 이 문제는 펌웨어 개정 3.25Q 이전 수준의 어레이에만 적용됩니다.

이 문제는 패치 ID 113722-03에서 수정되었습니다. 아래 SunSolve 웹 사이트에서 설치 지침과 함께 이 패치를 구할 수 있습니다.

<http://sunsolve.sun.com>

이중 호스트 구성에서 외장 SCSI 포트에 연결된 저장 장치 문제

버그 ID 4892419, 4907010

이중 호스트 구성에서 저장 장치가 외장 SCSI 포트에 연결된 Sun Fire V440 서버에서는 다음과 같은 문제가 발생할 수 있습니다. 부트되는 동안 서버에 응답이 없고 다음과 유사한 SCSI 오류 메시지가 표시될 수 있습니다.

```
WARNING: pcisch3: ino 0x24 has been blocked
```

```
WARNING: mpt1:interrupt #0 has been blocked
```

```
/pci@1f,700000/scsi@2,1 (mpt1):
```

```
got external SCSI bus reset.
```

```
WARNING: /pci@1f,700000/scsi@2,1 (mpt1):
```

```
mpt_check_task_mgt: Task 4 failed. ioc status = 4a target= 0
```

이러한 상황은 이중 호스트 구성의 두 서버가 동시에 부팅될 때 발생할 수 있습니다. 이 문제를 해결하는 패치의 패치의 번호는 **115275-02**입니다.

네트워크를 통해 시동할 경우에도(`boot net`) 서버에 응답이 없고 유사한 메시지가 표시될 수 있습니다. 이런 상황도 이중 호스트 구성의 두 서버가 동시에 부팅되기 때문에 발생합니다. 이러한 문제를 방지하려면 한 번에 하나의 이중 구성 노드를 부팅하거나, 네트워크 설치 가능 이미지에 패치 **115275-02**를 적용해야 합니다. 이 문제는 추후 Solaris™ 릴리스에서 수정될 것입니다.

마지막으로, 부팅 도중 시스템 콘솔에 다음과 유사한 경고 메시지가 표시될 수 있습니다.

```
/pci@1f,700000/scsi@2,1 (mpt1):
```

```
got external SCSI bus reset.
```

```
WARNING: /pci@1f,700000/scsi@2,1 (mpt1):
```

```
mpt_check_task_mgt: Task 4 failed. ioc status = 4a target= 0
```

이 메시지는 무시해도 좋으며 어떤 해결 조치도 필요하지 않습니다. 이 문제는 패치 **115275-02**에서 수정되지 않았습니다. 해당 패치의 추후 릴리스에서 해결될 것입니다.

일부 시스템의 잘못된 SCSI 포트 레이블

일부 시스템의 SCSI 포트에 포트가 SE 송수신기를 사용한다는 잘못된 아이콘이 있는 레이블이 부착되어 있습니다. SCSI 포트는 SE 및 LVD 송수신기를 모두 사용하며 아래 아이콘이 있는 레이블이 부착되어 있어야 합니다.



ALOM 재설정 후 시스템 구성 카드 재삽입으로 ALOM 네트워크 액세스 비활성화

버그 ID 4847296

호스트 시스템의 시스템 구성 카드(SCC)를 제거하고 Sun ALOM(Advanced Lights Out Manager)을 재설정 한 다음에 카드를 다시 삽입하면 ALOM의 if_network 매개변수를 추적하는 정보가 유실되어 네트워크를 통해 ALOM에 액세스할 수 없게 됩니다.

이런 경우, SCC를 다시 넣고 ALOM if_network 매개변수를 TRUE로 재설정 한 다음, 네트워크를 통해 ALOM에 액세스해 보십시오.

1GB DIMM이 일부 CPU 구성에서 과열을 일으키는 문제

1GB DIMM과 여러 CPU/메모리 모듈을 사용하는 경우, CPU 슬롯을 다음 순서로 배치하여 DIMM이 적절히 냉각되도록 해야 합니다.
CPU0, CPU1, CPU2, CPU3

새 메모리를 설치하기 전에 OpenBoot 펌웨어 업그레이드

시스템의 OpenBoot™ PROM 펌웨어 개정 버전이 **4.10.10** 이전이면 새 메모리 모듈이나 CPU/메모리 모듈을 설치하기 전에 펌웨어를 업그레이드해야 합니다. 그렇지 않으면 시동하는 도중 새 메모리 모듈을 감지하자마자 시스템 전원이 자동으로 꺼질 수 있습니다. 시스템의 펌웨어 개정 버전을 확인하려면 Solaris 명령 `prtconf -v`를 사용하십시오.

펌웨어를 업그레이드해야 할 경우에는 아래 SunSolve™ URL로 이동하십시오.

<http://sunsolve.sun.com>

패치 ID **115846**을 검색하고 패치와 함께 제공되는 설치 지침에 따라 시스템 펌웨어를 업그레이드해야 하는지 여부를 결정하십시오.

Sun StorEdge 3310 JBOD에 호스트 어댑터 카드 필요

Sun StorEdge 3310 JBOD Array는 Sun Fire V440 서버의 외장 SCSI 포트에 직접 연결되었을 경우 현재 지원되지 않습니다. Sun StorEdge 3310 JBOD Array를 Sun Fire V440 서버에 연결하려면 Sun Dual-channel Ultra160 PCI 호스트 어댑터와 같이 지원되는 호스트 어댑터 카드를 설치해야 합니다.

네트워크 인터페이스 상의 지나친 로드로 인해 수리 필요 LED가 계속 켜져 있는 문제

시스템이 1000Mb/초에서 1Gb 네트워크 인터페이스를 통해 지나치게 많은 양의 로드를 처리하고 CPU가 2-way 1062MHz로 구성되어 있으면 ALOM이 수리 필요 LED를 켜서 일시적인 과부하 상태를 표시할 수 있습니다. 그러나 네트워크 트래픽이 재개되어도 ALOM이 LED를 끄지 않습니다. LED를 끄려면 ALOM 프롬프트에서 `resetsc` 명령을 사용하여 ALOM을 재설정해야 합니다.

이 문제는 패치 ID **111883-19**에서 수정되었습니다. 아래 SunSolve 웹 사이트에서 설치 지침과 함께 이 패치를 구할 수 있습니다.

<http://sunsolve.sun.com>

소프트웨어 문제

다음의 버그, 결함 및 추가 정보는 **Sun Fire V440** 서버 소프트웨어, 또는 서버가 지원하는 **Solaris™** 운영 체제에 영향을 줍니다.

지원되는 Solaris 릴리스

Sun Fire V440 서버를 사용하려면 **Solaris** 운영 체제 **8 HW 7/03** 이상의 호환 릴리스가 필요합니다.

NET MGT 포트 사용에 10BASE-T 네트워크 지원 필요

Sun Fire V440 서버의 **NET MGT** 포트는 **10BASE-T(10Mb)** 이더넷만 지원합니다. **10BASE-T**를 지원하는 네트워크에 포트를 연결하십시오.

시스템 콘솔 기본 작동 변경

서버에 **OpenBoot 4.10.10** 이상의 펌웨어가 있을 경우, 시스템 콘솔이 지정되는 위치를 제어하는 **OpenBoot** 구성 변수에 대해 기본 설정이 변경되었습니다. 시스템의 펌웨어 개정 버전을 확인하려면 명령 `prtconf -v`를 사용하십시오.

다음 변수와 `input-device` 및 `output-device`는 **OpenBoot 4.10.10** 이상의 펌웨어부터 새로운 기본 설정을 갖습니다.

| 변수 | 4.10.10 이전 기본값 | 4.10.10 이상에 대한 기본 설정 |
|----------------------------|-------------------|----------------------|
| <code>input-device</code> | <code>ttya</code> | 키보드 |
| <code>output-device</code> | <code>ttya</code> | 화면 |

결과적으로 기본 시스템 시동시 작동도 변경되었습니다. **OpenBoot 4.10.10** 이상에서는 펌웨어가 **PCI** 그래픽 카드와 키보드의 존재를 확인하고 시스템 콘솔을 먼저 이러한 장치에 지정합니다(있을 경우).

해당 장치가 없으면 시스템은 자동으로 콘솔 출력을 **SERIAL MGT 포트(ttya)**로 지정하고 이 포트로부터 입력을 받습니다.

메모리 DIMM을 수동으로 활성화/비활성화 하기 위해 시스템 전원을 껐다 켜야 하는 문제

버그 ID 4908334

`asr-disable` 명령을 사용하여 메모리 DIMM을 비활성화하거나 `asr-enable` 명령을 사용하여 메모리 DIMM을 활성화할 경우, 해당 조치를 적용하기 위해 시스템 전원을 껐다 켜야 합니다. 이 문제는 추후 **OpenBoot** 펌웨어 릴리스에서 해결될 것입니다.

DHCP 서버에 대해 영구 할당 시간이 설정되어야 하는 문제

동적 호스트 구성 프로토콜(DHCP)을 사용하여 **ALOM IP** 주소를 구성할 경우, **DHCP** 서버에 대해 영구 할당 시간을 설정해야 합니다. **DHCP** 서버에 대해 다양한 할당 시간을 설정해 놓으면 **ALOM** 소프트웨어가 할당을 갱신하지 않아 해당 **IP** 주소를 잃을 수 있습니다.

ALOM 펌웨어를 버전 1.2로 업그레이드해야 하는 문제

Sun Fire V440 서버 설명서에서는 **Sun ALOM(Advanced Lights Out Manager)**의 버전이 **1.1**로 명시되어 있습니다. 앞으로 배송될 시스템에는 **ALOM** 펌웨어 버전 **1.2** 이상이 설치되어 있을 수 있습니다. 버전 **1.2** 펌웨어에서는 추가 플랫폼을 지원합니다.

아래 웹 페이지에서 **ALOM** 설명서를 볼 수 있습니다.

<http://www.sun.com/servers/alom.html>

그러나 **ALOM 1.1** 설명서에서도 충분한 설명이 제공되고 있기 때문에 버전 **1.2**의 설명서를 다운로드하지 않아도 됩니다.

vtsk 커널과의 연결 유실

버그 ID 4861855

다른 시스템에서 원격으로 연결을 시도할 때 이 버그 때문에 SunVTSTTM 소프트웨어 커널 vtsk 에 대한 연결이 끊어지는 경우가 있습니다. 이 문제를 해결하는 패치의 패치의 번호는 114479-11입니다.

ALOM 재설정 이후 수리 필요 LED 작동 불능

버그 ID 4839285

수리 필요 LED가 켜진 상태에서 ALOM 시스템 컨트롤러를 재설정하면 LED는 잠깐 꺼졌다가 다시 켜집니다. 그러나 장애 상태가 그대로인데도 수리 필요 LED가 꺼져있을 수 있습니다. 어떤 경우든, 시스템을 다시 재설정하면 LED에 정확한 장애 상태가 반영됩니다.

과열로 종료된 서버를 재시작하기 전에 CPU 온도 점검

버그 ID 4737690

호스트 서버의 내부 온도가 지나치게 높아진 것이 감지되면 ALOM은 자동으로 정상 종료를 실행하고 서버의 전원을 끕니다. 아직도 과열 상태일 때 사용자가 서버의 전원을 켜려고 하면 ALOM은 대개 부팅되지 않도록 막습니다. 그러나 ALOM이 서버 부팅을 허용한 후 곧바로 정상 종료를 다시 한 번 실행하는 경우도 있습니다. ALOM 이후 버전에서는 온도가 위험한 수준인 한 전원을 켜고자 하는 시도를 모두 금지할 것입니다. 이러한 일이 발생하지 않도록 ALOM을 사용하여 시스템 온도가 정상 범위에 있는지 확인하십시오.

디스크 드라이브 추가 또는 교체 전에 펌웨어 업그레이드

디스크 드라이브를 추가하거나 교체하기 전에 패치 115662-01을 먼저 설치해야 합니다. 아래 SunSolve 웹 사이트에서 설치 지침과 함께 이 패치를 구할 수 있습니다.

<http://sunsolve.sun.com>

console 명령의 반복 사용으로 인해 ALOM 콘솔 세션에 대한 telnet 연결에 문제 발생

버그 ID 4802486

직렬 연결에서 ALOM 콘솔 세션을 설정한 다음 이 세션에서 telnet 유틸리티를 사용하여 ALOM에 연결하는 경우, console 명령을 다시 수행하지 마십시오. 그렇게 하면 Console session already in use 메시지가 연속 문자열로 콘솔 장치에 계속 전송됩니다. 또한 콘솔에 로그인하려고 시도하는 다른 사용자들도 이 메시지를 받게 됩니다.

console 명령을 반복 실행할 때 발생하는 또 다른 복잡한 문제는 "팬텀" 사용자가 생긴다는 것입니다. 실수로 console 명령을 두 번 실행한 사용자가 로그아웃하면 이 사용자의 첫번째로 그인 세션만 종료됩니다. 결과적으로 ALOM을 재설정할 때까지는 5명이 아니라 4명의 사용자만 ALOM에 로그인할 수 있습니다.

이 조건을 종료하려면 콘솔 탈출 문자(기본적으로 #)를 입력하여 ALOM 콘솔 세션으로 돌아가거나, 다른 telnet 세션을 사용하여 ALOM 콘솔 세션을 설정하십시오. ALOM 명령 프롬프트(sc>)에서 resetsc 명령을 입력하여 ALOM을 재설정하십시오.

kadb 모드로 서버를 부팅하는 경우 통지 전용의 경고 메시지 발생

버그 ID 4840924

kadb(디버그) 모드에서 Sun Fire V440 서버를 부팅하면 다음과 비슷한 경고 메시지가 표시됩니다.

```
WARNING: todm5819p_rmc: kernel debugger detected: hardware  
watchdog disabled
```

이것은 일반적인 통보 전용 메시지이며, 어떤 종류의 해결 조치도 필요하지 않습니다.

Sun Fire V440 서버용 중요 설명서 패키지 설치

Solaris Web Start 설치 방법에 따르지 않고 Sun Fire V440 서버용 Solaris 8 HW 7/03 운영 체제를 설치하려면, 두 가지 중요한 설명서 패키지를 수동으로 설치해야 합니다. 이러한 패키지에는 raidctl 유틸리티(하드웨어 디스크 미러링 지원) 및 scadm 유틸리티(호스트에 루트로 로그인하여 Solaris 소프트웨어로 ALOM 관리 작업을 수행하기 위한 유틸리티) 등 다양한 기능에 대한 설명서 페이지가 들어 있습니다.

SUNws8hwman 및 SUNws8hwman1의 두 가지 패키지가 부록 CD에 들어 있습니다. Web Start 방법으로 Solaris 운영 체제를 설치하지 않은 경우, pkgadd 유틸리티를 사용하여 두 가지 설명서 패키지를 모두 수동으로 설치하십시오.

설명서 설치 방법에 상관없이 설명서 페이지를 보려면 특수한 단계를 거쳐야 합니다. 자세한 내용은 Solaris 운영 체제 릴리스와 함께 제공되는 *Solaris 8 HW 7/03 Hardware Platform Guide*를 참조하십시오.

ALOM을 통한 재설정 또는 부팅 시 예상되는 반복 경보

버그 ID 4808609

OpenBoot PROM(OBP) 변수 diag-switch? 및 auto-boot?가 TRUE로 설정된 상태에서 ALOM 명령줄의 reset -y 또는 poweron 명령을 수행하면 몇 가지 reset 및 cleared bootmode 메시지가 표시되어 이중화된 것처럼 보입니다. 예를 들면 다음과 같습니다.

```
SC Alert: SC Request to Reset Host.
SC Alert: Host System has Reset
SC Alert: Host System has read and cleared bootmode.
SC Alert: Indicator SYS_FRONT.ACT is now OFF
SC Alert: Host System has Reset
SC Alert: Host System has Reset
SC Alert: Host System has read and cleared bootmode.
SC Alert: Indicator SYS_FRONT.ACT is now ON
```

이는 정상적인 메시지로써, 서버를 재설정하거나 전원을 켜는 방법으로 인해 생겨납니다.

정보용 수준의 디스크 경고 메시지가 표시되는 문제 (ASC 0x29/ASCQ0x3)

버그 ID 4886938

디스크와 관련된 정보용 수준의 경고 메시지가 콘솔에 나타나는 경우가 있습니다. 이 메시지는 위험한 것이 아니며 시스템의 모든 기능은 계속 제대로 작동합니다. 이 문제를 해결하는 패치의 번호는 115275-02(이상)입니다.

잠금 위치에서 키 스위치로 OBP 펌웨어를 플래시 업데이트하면 불분명한 메시지가 나타나는 문제

버그 ID 4893726

Solaris 소프트웨어에서 OpenBoot PROM(OBP)을 플래시 업데이트하는 동안 시스템 제어 키 스위치가 잠금 위치에 있으면 다음과 같은 메시지가 나타납니다.

```
Flash Update: Couldnt determine the Flash PROM component type;
```

```
Check the CPU board jumpers J4205, J4206, J4207.
```

키 스위치를 정상 위치로 돌리고 플래시 업데이트를 재시작하십시오. 키 스위치를 정상 위치로 돌린 후에도 메시지가 계속 나타나면 CPU 보드가 아닌 마더보드의 접퍼가 메시지에서 제시하는 것과 같은 상태인지 확인하십시오.

설명서 문제

다음은 Sun Fire V440 서버 설명서와 관련이 있는 추가 정보입니다.

전원 공급 장치 입력 단자의 레이블 오류

*Sun Fire V440 서버 관리 안내서*의 그림 1-4를 보면 전원 공급 장치 입력 단자가 레이블에 잘못 표시되어 있습니다. 즉, 전원 공급 장치 0(PS0)의 입력 단자가 전원 공급 장치 1(PS1)의 입력 단자 아래에 있습니다.

이더넷 포트 장치 경로가 잘못 나열되어 있는 문제

Sun Fire V440 서버 설치: 케이블 연결 및 전원 켜기 문서의 패널 9에서 이더넷 포트 0과 1의 장치 경로가 반대입니다. 정확한 경로는 다음과 같습니다.

| 이더넷 포트 | OBP Devalias | 장치 경로 |
|--------|--------------|--------------------------|
| 0 | net0 | /pci@1c,600000/network@2 |
| 1 | net1 | /pci@1f,700000/network@1 |

장치 경로는 **Sun Fire V440 서버 설치 안내서**에 정확하게 표시되어 있습니다.

setsc sc_escapechars 명령에 지정할 수 있는 최소/최대 문자 수에 관한 ALOM 도움말의 설명 부정확

Sun Advanced Lights Out Manager (ALOM) 1.1 Online Help에는 ALOM 탈출 명령에 대해 설정할 수 있는 최소 및 최대 문자 수에 대한 설명이 잘못되어 있습니다. 실제로 설정할 수 있는 유일한 문자 수는 2자(기본 문자는 #)입니다. 기본 문자는 ALOM `setsc sc_escapechars` 명령으로 변경할 수 있습니다.

기가비트 이더넷 연결 LED에 대한 부정확한 설명

버그 ID 4879844

Sun Fire V440 서버 관리 안내서, **Sun Fire V440 서버 진단 및 문제 해결 안내서** 및 **Sun Fire V440 Server Parts Installation and Removal Guide**에는 기가비트 이더넷 연결 LED에 황색 불이 켜진다는 부정확한 설명이 나와 있습니다. 이 LED에는 녹색 불이 들어옵니다.

OpenBoot 환경에서 하드웨어 미러링한 디스크의 볼륨 번호 지정

Solaris `raidctl` 유틸리티로 두 개의 Sun Fire V440 내부 디스크 드라이브에서 하드웨어 RAID 미러를 구성하는 경우, 미러링한 두 디스크는 OpenBoot `probe-scsi` 및 `probe-scsi-all` 명령으로 표시되지 않습니다. 대신 이러한 명령을 실행하면 Volume *n*이라는 이름의 미러링된 단일 볼륨이 표시됩니다. 여기서 *n*은 미러 생성에 사용된 기본(마스터) 디스크의 대상 ID와 같습니다.

예를 들어, 다음 명령은 기본 디스크 `c1t2d0`(먼저 지정됨)을 보조 디스크 `c1t3d0`에 복사하여 하드웨어 미러링된 볼륨을 생성합니다.

```
# raidctl -c c1t2d0 c1t3d0
```

ok 프롬프트에서 `probe-scsi-all`을 실행하면, 미러링된 볼륨은 다음과 같이 Volume 2가 됩니다.

```
ok probe-scsi-all
/pci@1f,700000/scsi@2,1
/pci@1f,700000/scsi@2
Target 0
Unit 0 Disk SEAGATE ST336607LSUN36G 0307 71132959 Blocks, 34732 MB
Target 1
Unit 0 Disk SEAGATE ST336607LSUN36G 0307 71132959 Blocks, 34732 MB
Volume 2
Unit 0 Disk LSILOGIC1030 IM IM1000 71132927 Blocks, 34732 MB
```

기본 디스크(`t2`)의 대상 ID로부터 볼륨 이름의 번호(2)를 가져옵니다. 미러링된 볼륨에 부트 디스크가 들어 있으면, 기본 디스크에 대한 장치 별칭(이 경우 `disk2`)을 사용하여 ok 프롬프트에서 시스템을 부팅할 수 있습니다.

```
# ok boot disk2
```

사용 중인 케이블 관리 장치로 랙에서 시스템 제거

랙에서 시스템을 제거해야 하는 경우, 슬라이드 어셈블리와 내부 글라이드에서 케이블 관리 장치를 완전히 제거해야 합니다. 이렇게 하지 않으면 케이블 관리 장치가 손상될 수 있습니다.