



# Sun Fire™ V440 サーバー ご使用にあたって

---

Sun Microsystems, Inc.  
[www.sun.com](http://www.sun.com)

Part No. 817-2845-12  
2003 年 10 月, Revision A

コメント送付: <http://www.sun.com/hwdocs/feedback>

Copyright 2003 Sun Microsystems, Inc., 4150 Network Circle, Santa Clara, CA 95054 U.S.A. All rights reserved.

米国 Sun Microsystems, Inc. (以下、米国 Sun Microsystems 社とします) は、本書に記述されている製品に採用されている技術に関する知的所有権を有しています。これら知的所有権には、<http://www.sun.com/patents> に掲載されているひとつまたは複数の米国特許、および米国ならびにその他の国におけるひとつまたは複数の特許または出願中の特許が含まれています。

本書およびそれに付随する製品は著作権法により保護されており、その使用、複製、頒布および逆コンパイルを制限するライセンスのもとにおいて頒布されます。サン・マイクロシステムズ株式会社の書面による事前の許可なく、本製品および本書のいかなる部分も、いかなる方法によっても複製することが禁じられます。

本製品のフォント技術を含む第三者のソフトウェアは、著作権法により保護されており、提供者からライセンスを受けているものです。

本製品のの一部は、カリフォルニア大学からライセンスされている Berkeley BSD システムに基づいていることがあります。UNIX は、X/Open Company Limited が独占的にライセンスしている米国ならびに他の国における登録商標です。

本製品は、株式会社モリサワからライセンス供与されたリュウミン L-KL (Ryumin-Light) および中ゴシック BBB (GothicBBB-Medium) のフォント・データを含んでいます。

本製品に含まれる HG 明朝 L と HG ゴシック B は、株式会社リコーがリョービマジクス株式会社からライセンス供与されたタイプフェースマスタをもとに作成されたものです。平成明朝体 W3 は、株式会社リコーが財団法人日本規格協会 文字フォント開発・普及センターからライセンス供与されたタイプフェースマスタをもとに作成されたものです。また、HG 明朝 L と HG ゴシック B の補助漢字部分は、平成明朝体 W3 の補助漢字を使用しています。なお、フォントとして無断複製することは禁止されています。

Sun, Sun Microsystems, OpenBoot, AnswerBook2, docs.sun.com, SunSolve Online, SunVTS, ShowMe, Sun Fire, Install Check, Solaris JumpStart は、米国およびその他の国における米国 Sun Microsystems 社の商標もしくは登録商標です。サン・ロゴマークおよび Solaris は、米国 Sun Microsystems 社の登録商標です。

すべての SPARC 商標は、米国 SPARC International, Inc. のライセンスを受けて使用している同社の米国およびその他の国における商標または登録商標です。SPARC 商標が付いた製品は、米国 Sun Microsystems 社が開発したアーキテクチャーに基づくものです。

OPENLOOK, OpenBoot, JLE は、サン・マイクロシステムズ株式会社の登録商標です。

ATOK は、株式会社ジャストシステムの登録商標です。ATOK8 は、株式会社ジャストシステムの著作物であり、ATOK8 にかかる著作権その他の権利は、すべて株式会社ジャストシステムに帰属します。ATOK Server/ATOK12 は、株式会社ジャストシステムの著作物であり、ATOK Server/ATOK12 にかかる著作権その他の権利は、株式会社ジャストシステムおよび各権利者に帰属します。

本書で参照されている製品やサービスに関しては、該当する会社または組織に直接お問い合わせください。

OPEN LOOK および Sun Graphical User Interface は、米国 Sun Microsystems 社が自社のユーザーおよびライセンス実施権者向けに開発しました。米国 Sun Microsystems 社は、コンピュータ産業用のビジュアルまたはグラフィカル・ユーザーインターフェースの概念の研究開発における米国 Xerox 社の先駆者としての成果を認めるものです。米国 Sun Microsystems 社は米国 Xerox 社から Xerox Graphical User Interface の非独占的ライセンスを取得しており、このライセンスは米国 Sun Microsystems 社のライセンス実施権者にも適用されます。

U.S. Government Rights—Commercial Use. Government users are subject to the Sun Microsystems, Inc. standard license agreement and applicable provisions of the FAR and its supplements.

本書は、「現状のまま」をベースとして提供され、商品性、特定目的への適合性または第三者の権利の非侵害の黙示の保証を含みそれに限定されない、明示的であるか黙示的であるかを問わない、なんらの保証も行われぬものとします。

本書には、技術的な誤りまたは誤植のある可能性があります。また、本書に記載された情報には、定期的に変更が行われ、かかる変更は本書の最新版に反映されます。さらに、米国サンまたは日本サンは、本書に記載された製品またはプログラムを、予告なく改良または変更することがあります。

本製品が、外国為替および外国貿易管理法 (外為法) に定められる戦略物資等 (貨物または役務) に該当する場合、本製品を輸出または日本国外へ持ち出す際には、サン・マイクロシステムズ株式会社の事前の書面による承諾を得ることのほか、外為法および関連法規に基づく輸出手続き、また場合によっては、米国商務省または米国所轄官庁の許可を得ることが必要です。

原典:	Sun Fire V440 Server Product Notes Part No: 816-7733-13 Revision A
-----	--



# Sun Fire V440 サーバーのご使用にあたって

---

このマニュアルでは、Sun Fire™ V440 サーバーの今回のリリースに影響する、既知の問題および回避策、その他の問題について説明します。このマニュアルは、次の3つの節で構成されます。

- 2 ページの「ハードウェアの問題」
- 7 ページの「ソフトウェアの問題」
- 13 ページの「マニュアルの問題」

---

**注** – 出荷キットおよびラックマウントキットに含まれている印刷版の『Sun Fire V440 Server Product Notes』を確認してください。また、<http://www.sun.com/documentation> で入手できるオンライン版を参照して、さらに更新された情報がないかを確認してください。

---

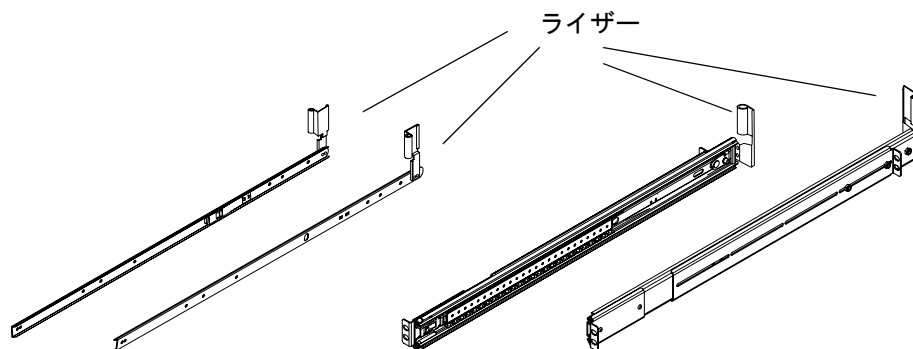
このマニュアルで説明するサン以外の Web サイトの利用については、サンは責任を負いません。このようなサイトやリソース上またはこれらを経由して利用できるコンテンツや広告、製品、その他の資料についても、サンは保証しておらず、法的責任を負いません。また、このようなサイトやリソース上またはこれらを経由して利用できるコンテンツや商品、サービスの使用や依存に関連して発生した実際の損害や損失、またはその申し立てについても、サンは一切の責任を負いません。

## ハードウェアの問題

この節で説明するバグおよび問題は、Sun Fire V440 サーバーのハードウェアとラック搭載に関するマニュアルに影響するものです。

### 内部レールおよびスライド部品の図の誤り

Sun Fire V440 サーバーのマニュアルセットでは、ラック搭載に使用されるスライド部品と内部レールの図に誤りがあります。このスライド部品と内部レールの背面側の端には、ケーブルコネクタの上にケーブル管理アームを持ち上げるためのライザーが付いています。次の図に、正しいスライド部品および内部レールを示します。



ライザーが上になるようにして、内部レールとスライド部品を取り付けます。各部品には、サーバーの正面から見た取り付け位置を示す、「LEFT」または「RIGHT」というラベルが付いています。

### ラック搭載用のねじとワッシャーの最新リスト

『Sun Fire V440 サーバー設置マニュアル』の第1章では、ラックマウントキットに含まれているねじとワッシャーの袋が4つ示されていますが、このキットに含まれる袋の数は3つです。第2章で説明されている8-32ねじが含まれておらず、実際にも必要ではありません。また、M6ワッシャーと10-32ワッシャーがそれぞれ別個に示されていますが、これらはワッシャー付きねじになりました。

4 ポストラックマウントキットのハードウェアの最新リストは、次のとおりです。

- M4 ねじ (8)
- ワッシャー付き M6 ねじ (12)
- ワッシャー付き 10-32 ねじ (12)

## 66 MHz PCI スロットで Antares P-0005 カードを使用すると、パニックメッセージが表示される

バグ ID 4788578

Antares P-0005 カードは 33 MHz PCI カードです。このカードは、Sun Fire V440 の 66 MHz PCI スロットに挿入しても、システムに 33 MHz カードとして動作することを通知しません。システムは 66 MHz でスロットを動作させようとするため、カードが機能しなくなり、データパリティのパニックエラーメッセージが表示されます。そのため、Sun Fire V440 の 66 MHz PCI スロットでは Antares P-0005 カードを使用しないでください。このカードは、Sun Fire V440 の 33 MHz PCI スロット (スロット 0 および 1、3) では問題なく動作します。この問題は、Antares P-0005 カードの Revision 4 以降では解決されています。

## Sun StorEdge 3310 SCSI アレイを最高性能で動作させるには再構成が必要

バグ ID 4876079

Sun™ StorEdge 3310 SCSI アレイは 160M バイト/秒で動作できますが、Sun Fire V440 サーバーの外部 SCSI ポートに接続すると、その半分の 80M バイト/秒でしか動作しません。この問題は、ファームウェアバージョンが 3.25Q 以前のアレイにのみ関連します。

この問題は、パッチ ID 113722-03 を適用すると修正されます。このパッチは、次の SunSolve Web サイトからインストール手順とともに入手できます。

<http://sunsolve.sun.com>

# デュアルホスト構成の外部 SCSI ポートに接続された記憶装置に関する問題

バグ ID 4892419、4907010

Sun Fire V440 サーバーの外部 SCSI ポートにデュアルホスト構成で記憶装置を接続すると、次の問題が発生する可能性があります。起動処理中に、サーバーがハングアップし、次のような SCSI エラーメッセージが表示されることがあります。

```
WARNING: pcisch3: ino 0x24 has been blocked
WARNING: mpt1:interrupt #0 has been blocked
/pci@1f,700000/scsi@2,1 (mpt1):
    got external SCSI bus reset.
WARNING: /pci@1f,700000/scsi@2,1 (mpt1):
    mpt_check_task_mgt: Task 4 failed. ioc status = 4a target= 0
```

この状況は、デュアルホスト構成の両方のサーバーが同時に起動された場合に発生します。この問題を修正するパッチが提供されています。パッチ番号は 115275-02 です。

また、ネットワークを介してサーバーを起動した (boot net) 場合も、サーバーがハングアップし、同様なメッセージが表示されることがあります。この状況も、デュアルホスト構成の両方のサーバーが同時に起動されたために発生します。この問題を回避するには、デュアル構成のノードを一度に 1 つだけ起動するか、パッチ 115275-02 をネットインストール可能なイメージに適用する必要があります。この問題は、将来の Solaris™ リリースで修正される予定です。

起動処理の最後に、次のような警告メッセージがシステムコンソールに表示されることがあります。

```
/pci@1f,700000/scsi@2,1 (mpt1):
    got external SCSI bus reset.
WARNING: /pci@1f,700000/scsi@2,1 (mpt1):
    mpt_check_task_mgt: Task 4 failed. ioc status = 4a target= 0
```

このメッセージは無視できるものです。修正処置は特に必要ありません。この問題は、パッチ 115275-02 では修正されていません。このパッチの将来のリリースで修正される予定です。

## いくつかのシステムでの SCSI ポートラベルの誤り

システムの中には、SE トランシーバの使用を示すアイコンが付いたラベルが SCSI ポートに誤って貼られているものがあります。SCSI ポートは SE および LVD トランシーバの両方を使用するため、次のアイコンが付いたラベルを貼る必要があります。



## ALOM をリセットしたあとシステム構成カードを再び挿入すると、ネットワークを介して ALOM にアクセスできなくなる

バグ ID 4847296

ホストシステムからシステム構成カード (SCC) を取り外し、Sun Advanced Lights Out Manager (ALOM) をリセットしたあと再びカードを挿入すると、ALOM の `if_network` パラメータを追跡する情報が失われるため、ネットワークを介して ALOM にアクセスできなくなります。

この状態が発生した場合は、SCC を再び挿入したあと、ネットワークを介して ALOM にアクセスする前に、ALOM の `if_network` パラメータを TRUE にリセットしてください。

## 1G バイトの DIMM を使用すると、CPU 構成によっては適正温度を超えた状態になる場合がある

1G バイトの DIMM と複数の CPU/メモリーモジュールを使用する場合は、DIMM の適切な冷却を確保するために、CPU スロットには CPU0、CPU1、CPU2、CPU3 の順序で取り付けてください。

## 新しいメモリーを取り付ける前に、OpenBoot ファームウェアをアップグレードする必要がある

システムの OpenBoot™ PROM ファームウェアのバージョンが 4.10.10 より古い場合は、新しいメモリーモジュールや CPU/メモリーモジュールを取り付ける前に、ファームウェアをアップグレードする必要があります。ファームウェアをアップグレードしなかった場合は、新しいメモリーモジュールがシステムの起動中に検出されるとすぐに、システムの電源が自動的に切断されます。システムのファームウェアのバージョンを確認するには、Solaris コマンドの `prtconf -v` を実行します。

ファームウェアのアップグレードが必要な場合は、次の SunSolve Web サイトにアクセスしてください。

<http://sunsolve.sun.com>

パッチ ID 115846 を検索し、パッチに付属のインストール指示に従って、使用しているシステムのファームウェアをアップグレードする必要があるかどうかを確認してください。

## Sun StorEdge 3310 JBOD アレイにはホストバス アダプタカードが必要

現在、Sun StorEdge 3310 JBOD アレイを Sun Fire V440 サーバーの外部 SCSI ポートに直接接続して使用することはできません。Sun Fire V440 サーバーに Sun StorEdge 3310 JBOD アレイを接続するには、Sun Dual-channel Ultra160 PCI ホストアダプタなどの、サポートされているホストアダプタカードを取り付ける必要があります。

## ネットワークインタフェースで過度の負荷がかかると、保守要求 LED が点灯し続ける

1062 MHz の CPU が 2 ウェイに構成されているシステムで、1G ビットのネットワークインタフェースを介して非常に大きい負荷を 1000M ビット/秒で処理すると、一時的な過負荷状態を示すために、ALOM が保守要求 LED を点灯することがあります。ただし、ネットワークトラフィックが再開されても、ALOM は LED を消灯しません。LED を消灯するには、ALOM プロンプトで `resetsc` コマンドを入力して ALOM をリセットする必要があります。

この問題は、パッチ ID 111883-19 を適用すると修正されます。このパッチは、次の SunSolve Web サイトからインストール手順とともに入手できます。

<http://sunsolve.sun.com>



---

## ソフトウェアの問題

この節で説明するバグおよび問題、追加情報は、Sun Fire V440 サーバーソフトウェア、またはサーバーがサポートする Solaris オペレーティング環境のリリースに影響するものです。

## サポートする Solaris のリリース

Sun Fire V440 サーバーには、Solaris 8 HW 7/03 オペレーティング環境またはそれ以降の互換リリースが必要です。

## NET MGT ポートを使用するには 10BASE-T ネットワークのサポートが必要

Sun Fire V440 サーバーの NET MGT ポートは、10BASE-T (10M ビット) Ethernet のみをサポートします。NET MGT ポートは、10BASE-T の動作をサポートするネットワークに接続してください。

## システムコンソールのデフォルト動作の変更

サーバーにインストールされている OpenBoot ファームウェアが 4.10.10 以上の場合、システムコンソールの出力先を制御する OpenBoot 構成変数のデフォルト設定が変更されています。システムのファームウェアのバージョンを確認するには、`prtconf -v` コマンドを実行します。

このような変数は `input-device` と `output-device` で、OpenBoot 4.10.10 以上のファームウェアでは次の新しいデフォルト設定が使用されています。

変数	4.10.10 より前のデフォルト設定	4.10.10 以上のデフォルト設定
<code>input-device</code>	<code>ttya</code>	<code>keyboard</code>
<code>output-device</code>	<code>ttya</code>	<code>screen</code>

これによって、システム起動時のデフォルトの動作も変更されています。OpenBoot 4.10.10 以上のファームウェアでは、PCI グラフィックスカードとキーボードの存在が確認され、最初に検出された装置がシステムコンソールの出力先になります。

これらの装置が存在しない場合、システムは自動的に SERIAL MGT ポート (ttya) をコンソールの出力先と入力元にします。

## メモリー DIMM を使用可能または使用不可に手動で切り替える場合は、システムの電源を入れ直す必要がある

バグ ID 4908334

メモリー DIMM を `asr-disable` コマンドで使用不可にしたり、`asr-enable` コマンドで使用可能にしたりする場合は、その動作を有効にするためにシステムの電源を入れ直す必要があります。この問題は、OpenBoot ファームウェアの将来のリリースで修正される予定です。

## DHCP サーバーには永久リース期間を設定する必要がある

DHCP (Dynamic Host Configuration Protocol) を使用して ALOM の IP アドレスを設定する場合は、DHCP サーバーに永久のリース期間を設定する必要があります。DHCP サーバーに変換のリース期間が設定されていると、ALOM ソフトウェアがリースを更新しないため、結果的に IP アドレスが失われる可能性があります。

## ALOM ファームウェアがバージョン 1.2 にアップグレードされている場合がある

ご使用の Sun Fire V440 サーバーのマニュアルには、Sun Advanced Lights Out Manager (ALOM) はバージョン 1.1 であると記載されています。最近出荷されたシステムには、バージョン 1.2 以上の ALOM ファームウェアが搭載されている可能性があります。バージョン 1.2 のファームウェアは、より多くのプラットフォームをサポートしています。

ALOM のマニュアルは、次の Web サイトで参照できます。

<http://www.sun.com/servers/alom.html>

ただし、ALOM 1.1 のマニュアルに記載されている ALOM 機能の使用方法はバージョン 1.2 にも適合するので、バージョン 1.2 のマニュアルをダウンロードする必要はありません。

## vtstk カーネルに接続できない場合がある

バグ ID 4861855

バグのため、ほかのシステムから遠隔で SunVTS™ ソフトウェアの vtstk カーネルに接続しようとする、接続が失われる場合があります。この問題を修正するパッチが提供されています。パッチ番号は 114479-11 です。

## ALOM をリセットしたあと、保守要求 LED が点灯しない

バグ ID 4839285

保守要求 LED の点灯中に ALOM システムコントローラをリセットすると、LED は短時間消灯してから点灯します。しかし、障害状態が持続しているにもかかわらず、LED が消灯したままになる場合があります。もう一度システムをリセットすると、LED が正しい障害状態を反映します。

## 温度障害によって停止したサーバーを再起動する前には CPU 温度の確認が必要

バグ ID 4737690

ALOM は、ホストサーバーの内部で重大な温度障害を検出すると、自動的に正常停止を開始してサーバーの電源を切断します。そのあと、危険な温度状態が続いているときにサーバーの電源を入れようとしても、通常は ALOM が電源投入の操作を禁止します。ただし、一部の状況では、ALOM がサーバーの起動を許可して、すぐに 2 回目の停止が発生することがあります。ALOM の将来のバージョンでは、危険な温度状態での電源投入はすべて禁止されます。この状態を回避するために、ALOM を使用して、システムの温度が通常の範囲内であることを確認してください。

## ディスクドライブの追加または交換前にファームウェアのアップグレードが必要

ディスクドライブの追加または交換を行う前に、パッチ 115662-01 をインストールする必要があります。このパッチは、次の SunSolve Web サイトからインストール手順とともに入手できます。

<http://sunsolve.sun.com>

## 確立された ALOM コンソールセッションに telnet を使用して接続したとき、console コマンドを再び実行すると問題が発生する

バグ ID 4802486

シリアル接続で ALOM コンソールセッションを確立し、このセッションから telnet ユーティリティを使用して ALOM に接続するときには、console コマンドを再び実行しないでください。このコマンドを再び実行すると、「Console session already in use」というメッセージが連続してコンソールデバイスに送信されます。また、そのコンソールにログインを試みたほかのユーザーも、このメッセージを受信します。

2 回目の console コマンドの実行によって、「実体のない」ユーザーが作成される問題も発生します。2 回目の console コマンドを誤って実行したユーザーがログアウトすると、最初にログインしたセッションだけが終了します。その結果、ALOM をリセットするまで、5 人ではなく 4 人のユーザーしか ALOM にログインできない状態になります。

この状態を解決するには、コンソールのエスケープ文字 (デフォルトは「#.」) を入力して ALOM コンソールセッションに戻るか、別の telnet セッションを使用して ALOM コンソールセッションを確立します。その ALOM コマンドプロンプト (sc>) で、resetsc コマンドを入力して ALOM をリセットします。

## kadb モードでサーバーを起動すると、警告メッセージが通知の目的で表示される

バグ ID 4840924

kadb (デバッグ) モードで Sun Fire V440 サーバーを起動すると、次の警告メッセージが表示されます。

```
WARNING: todm5819p_rmc: kernel debugger detected: hardware watchdog disabled
```

これは通知だけを目的とする通常のメッセージで、特に対処する必要はありません。

## 重要なマニュアルページパッケージの Sun Fire V440 サーバーへのインストール

Solaris Web Start 以外の方法で、Solaris 8 HW 7/03 オペレーティング環境を Sun Fire V440 サーバーにインストールする場合は、2 つの重要なマニュアルページパッケージを手動でインストールする必要があります。このパッケージには、ハードウェアによるディスクのミラー化をサポートする `raidctl` ユーティリティーや、スーパーユーザーとしてホストにログインしているときに、Solaris ソフトウェアを使用して ALOM 管理タスクを実行するための `scadm` ユーティリティーなどの、さまざまな機能に関するマニュアルページが含まれています。

この 2 つのパッケージ (`SUNWs8hwman` および `SUNWs8hwman1`) は、サプリメント CD に収録されています。Solaris Web Start を使用せずに Solaris オペレーティング環境をインストールする場合は、`pkgadd` ユーティリティーを使用して、マニュアルページパッケージを両方とも手動でインストールします。

また、マニュアルページのインストール方法にかかわらず、マニュアルページにアクセスするには特別な手順が必要です。詳細は、ご使用の Solaris オペレーティング環境のリリースに付属の『Solaris 8 HW 7/03 Sun ハードウェアマニュアル』を参照してください。

## ALOM からリセットまたは電源投入を実行すると、警告が繰り返される

バグ ID 4808609

OpenBoot PROM (OBP) 変数の `diag-switch?` および `auto-boot?` が TRUE に設定されているときに、ALOM コマンド行から `reset -y` または `poweron` コマンドを実行すると、いくつかの `reset` および `cleared bootmode` メッセージが重複して表示されます。次に例を示します。

```
SC Alert: SC Request to Reset Host.  
SC Alert: Host System has Reset  
SC Alert: Host System has read and cleared bootmode.  
SC Alert: Indicator SYS_FRONT.ACT is now OFF  
SC Alert: Host System has Reset  
SC Alert: Host System has Reset  
SC Alert: Host System has read and cleared bootmode.  
SC Alert: Indicator SYS_FRONT.ACT is now ON
```

これらは正常なメッセージで、サーバーのリセットまたは電源投入を実行する方法に起因するものです。

## 情報レベルのディスク警告メッセージが表示される (ASC 0x29/ASCQ0x3)

バグ ID 4886938

ディスクに関する情報レベルの警告メッセージがコンソールに表示される場合があります。このメッセージ自体は問題がないため、システムは正常に動作しています。この問題を修正するパッチが提供されています。パッチ番号は 115275-02 以上です。

## キースイッチをロック位置に設定した状態で OBP ファームウェアをフラッシュ更新すると、不明なメッセージが表示される

バグ ID 4893726

システム制御キースイッチがロック位置に設定されている場合に Solaris ソフトウェアから OBP のフラッシュ更新を行うと、次のメッセージが表示されます。

```
Flash Update: Couldn't determine the Flash PROM component type;  
Check the CPU board jumpers J4205, J4206, J4207.
```

キースイッチを標準位置に設定してから、フラッシュ更新を再開してください。キースイッチを標準位置に設定したあともこのメッセージが表示され続ける場合は、メッセージに示されている CPU ボードではなく、マザーボードのジャンパを確認してください。

---

## マニュアルの問題

この節で説明する追加情報は、Sun Fire V440 サーバーのマニュアルに関するものです。

### Ethernet ポートデバイスパスの誤り

『Sun Fire V440 サーバーご使用の手引き』のパネル 9 では、Ethernet ポート 0 と 1 のデバイスパスが逆に示されています。正しいパスは、次のとおりです。

Ethernet ポート	CBP のデバイス別名	デバイスパス
0	net0	/pci@1c,600000/network@2
1	net1	/pci@1f,700000/network@1

このデバイスパスは、『Sun Fire V440 サーバー設置マニュアル』では正しく記載されています。

### ALOM ヘルプの `setsc sc_escapechars` コマンドの最小および最大文字数を設定できるという説明の誤り

『Sun Advanced Lights Out Manager (ALOM) 1.1 オンラインヘルプ』では、ALOM のエスケープシーケンスコマンドの最小および最大文字数を設定できると説明していますが、これは誤りです。設定できる文字数は 2 文字のみです (デフォルトは「#.」)。ALOM の `setsc sc_escapechars` コマンドを使用すると、デフォルトの文字を変更できます。

### Gigabit 接続の LED の説明の誤り

バグ ID 4879844

『Sun Fire V440 Server Parts Installation and Removal Guide』では、Gigabit Ethernet 接続を示す LED がオレンジ色に点灯すると説明していますが、これは誤りです。この LED は緑色に点灯します。

## OpenBoot 環境のハードウェアミラー化ディスク に対するボリューム番号の付け方

Solaris の `raidctl` ユーティリティを使用して、Sun Fire V440 の 2 台の内蔵ディスクドライブによってハードウェア RAID ミラーを構成した場合、ミラー化された 2 台のディスクは、OpenBoot の `probe-scsi` および `probe-scsi-all` コマンドの出力には表示されません。代わりに、Volume *n* と名付けられた 1 つのミラー化ボリュームが表示されます。*n* は、ミラーの作成に使用された一次 (マスター) ディスクのターゲット ID です。

たとえば、次のコマンドを実行すると、一次ディスク `c1t2d0` (最初に指定した方) が二次ディスク `c1t3d0` にコピーされて、ハードウェアミラー化ボリュームが作成されます。

```
# raidctl -c c1t2d0 c1t3d0
```

ok プロンプトで `probe-scsi-all` を実行すると、ミラー化ボリュームは、次のように Volume 2 として表示されます。

```
ok probe-scsi-all
/pci@1f,700000/scsi@2,1
/pci@1f,700000/scsi@2
Target 0
Unit 0 Disk SEAGATE ST336607LSUN36G 0307 71132959 Blocks, 34732 MB
Target 1
Unit 0 Disk SEAGATE ST336607LSUN36G 0307 71132959 Blocks, 34732 MB
Volume 2
Unit 0 Disk LSILOGIC1030 IM IM1000 71132927 Blocks, 34732 MB
```

このボリューム名は、一次ディスク (`t2`) のターゲット ID の番号 (2) を継承しています。ミラー化ボリュームに起動ディスクが含まれている場合は、一次ディスクのデバイス別名 (ここでは `disk2`) を使用して、ok プロンプトからシステムを起動できます。

```
# ok boot disk2
```

## ケーブル管理アームを使用しているラックからの システムの取り外し

ラックからシステムを取り外す必要がある場合は、スライド部品と内部レールからケーブル管理アームを完全に取り外してください。ケーブル管理アームを取り外さずにシステムをラックから取り外すと、ケーブル管理アームが破損する可能性があります。