



Sun Fire™ V440 服务器安装指南

Sun Microsystems, Inc.
4150 Network Circle
Santa Clara, CA 95054 U.S.A.
650-960-1300

部件号 817-2808-10
2003 年 7 月, 修订版 A

请将您对本文档的意见提交到: <http://www.sun.com/hwdocs/feedback>

版权所有 2003 Sun Microsystems, Inc., 4150 Network Circle, Santa Clara, California 95054, U.S.A. 保留所有权利。

Sun Microsystems, Inc. 拥有本文档所提到产品中使用的技术的知识产权。需要特别说明的是, 这些知识产权可能包括 (但不限于) <http://www.sun.com/patents> 上列出的一项或多项美国专利, 以及 Sun 在美国和其他国家/地区已申请到或正在申请的一项或多项专利。

本文档及其相关产品按照限制其使用、复制、分发和反编译的许可证进行分发。未经 Sun 及其许可证颁发机构 (如果有) 的书面授权, 不得以任何方式、任何形式复制本产品或本文档的任何部分。

包括字体技术在内的第三方软件受 Sun 供应商的版权保护和许可证限制。

本产品的某些部分从 Berkeley BSD 系统派生而来, 经 University of California 许可授权。UNIX 是在美国和其他国家/地区注册的商标, 经 X/Open Company, Ltd. 独家许可授权。

Sun、Sun Microsystems、Sun 徽标、Solaris、OpenBoot、AnswerBook2、docs.sun.com、SunSolve Online 和 Solaris JumpStart 是 Sun Microsystems, Inc. 在美国和其他国家/地区的商标或注册商标。

所有 SPARC 商标都按许可证使用, 是 SPARC International, Inc. 在美国和其他国家/地区的商标或注册商标。带有 SPARC 商标的产品均以 Sun Microsystems, Inc. 开发的体系结构为基础。

OPEN LOOK 和 Sun™ Graphical User Interface (图形用户界面) 是 Sun Microsystems, Inc. 为其用户和许可证持有者开发的。Sun 承认 Xerox 在为计算机行业研究和开发可视或图形用户界面方面所做出的先行努力。Sun 公司持有由 Xerox 公司颁发的对 Xerox Graphical User Interface 的非独有许可证, 其许可对象还包括实施 OPEN LOOK GUI 或遵守 Sun 书面许可协议的 Sun 许可证持有者。

美国政府权利 — 商用。政府用户受 Sun Microsystems, Inc. 标准许可协议限制, 并遵守 FAR 及其补充条款中适用的规定。

本资料按“现有形式”提供, 不承担明确或隐含的条件、陈述和保证, 包括对特定目的的商业活动和适用性或非侵害性的任何隐含保证, 除非这种不承担责任的声明是不合法的。



请回收
利用



Adobe PostScript

目录

序言 v

1. 准备安装 1

关于装运至用户手中的部件 1

验收所有部件 2

转录联机文档 3

计划安装 3

下一步 4

2. 将 Sun Fire V440 服务器安装到四柱机柜中 5

四柱机架安装任务一览表 6

四柱机架安装部件清单 7

机架安装所需的工具 8

将内滑轨固定到机箱上 9

准备好机柜 10

确定安装孔 11

安装滑动组件 13

将服务器装入机柜 16

下一步 19

安装理线架 20

将电源线和电缆固定在理线架上 23

安装可选组件 26

连接电源线和电缆 27

将电源线连接到服务器上 28

连接双绞线以太网电缆 30

装好机柜 32

下一步 32

3. 安装和加电过程 33

安装系统控制台设备 33

 关于将服务器连接至终端服务器 34

 ▼ 如何通过终端服务器访问系统控制台 36

 ▼ 如何通过字母数字终端访问系统控制台 36

 ▼ 如何通过 tip 连接访问系统控制台 37

准备配置主网络接口 39

给服务器加电 40

 ▼ 如何通过电源按钮加电 40

 ▼ 如何通过 poweron 命令给服务器加电 42

安装 Solaris 操作环境及其他软件 44

下一步 45

A. 背景信息和参考资料 47

系统 LED 47

串行端口连接器 49

 串行端口连接器示图 49

 串行端口连接器信号 49

四柱机柜要求 50

序言

《Sun Fire V440 服务器安装指南》提供了一些安装新的 Sun Fire™ V440 服务器时所需掌握的说明、背景信息及参考资料。第 1 章和第 3 章中的说明均假设将由熟悉 Solaris™ 操作环境的系统管理员来执行安装操作。但是，即使您没有 Solaris 操作环境方面的经验，也可按照第 2 章中的说明进行有关的操作。第 2 章详细介绍了将 Sun Fire V440 服务器安装到四柱机柜中的过程。

本书的编排方式

本指南分三章，并带有一个附录。

第 1 章图示了 Sun Fire V440 服务器产品包中的物品、提供了计划安装方面的指导，并列出了 Sun Fire V440 服务器文档 CD 中包含的文档。

第 2 章说明了如何将 Sun Fire V440 服务器安装到四柱机柜中、如何安装理线架，以及如何将电缆和电源线固定在理线架中。

第 3 章说明了如何接通服务器电源以及如何安装 Solaris 操作环境及其他软件。

附录 A 提供了有关系统控制台的背景信息及其他技术规格，包括连接器和机架的技术规格。

使用 UNIX 命令

本文档可能未包含有关基本的 UNIX® 命令和过程（如关闭系统、引导系统和配置设备）的信息。

有关此信息请参阅以下的一个或多个文档：

- *Solaris Handbook for Sun Peripherals*
- 适用于 Solaris 操作环境的 AnswerBook2™ 联机文档
- 其他随系统附带的软件文档

印刷惯例

字体*	含义	示例
AaBbCc123	命令、文件以及目录的名称；计算机屏幕输出	编辑 .login 文件。 使用 <code>ls -a</code> 可列出所有文件。 % You have mail.
AaBbCc123	您键入的内容（与计算机屏幕输出相对比）	% su Password:
<i>AaBbCc123</i>	书名、新词汇或术语、要强调的词语。用实际名称或值替换命令行变量。	请阅读《 <i>用户指南</i> 》的第 6 章。 这些被称为类选项。 要删除文件，请键入 rm 文件名。

* 您的浏览器中的设置可能与此处的设置不同。

系统提示符

提示符类型	提示符
C Shell	设备名 %
C shell 超级用户	设备名 #
Bourne shell 和 Korn shell	\$
Bourne shell 和 Korn shell 超级用户	#
ALOM 系统控制器	sc>
OpenBoot 固件	ok
OpenBoot 诊断程序	obdiag>

相关文档

应用	书名	部件号
最新发布的产品信息	<i>Sun Fire V440 服务器产品说明</i>	817-2848
缆线连接和加电概述	<i>Sun Fire V440 Server Setup: Cabling and Power-On</i>	817-2857
管理	<i>Sun Fire V440 服务器管理指南</i>	817-2817
安装和拆卸部件	<i>Sun Fire V440 Server Parts Installation and Removal Guide</i>	816-7729
诊断和故障排除	<i>Sun Fire V440 服务器诊断和故障排除指南</i>	817-2872
Sun Advanced Lights Out Manager (ALOM) 系统控制器	<i>Sun Advanced Lights Out Manager (ALOM) 1.1 Online Help</i>	817-2493

访问 Sun 文档

您可以通过以下网站查看、打印或购买 Sun 的各种文档，包括本地化的版本：

<http://www.sun.com/documentation>

注 – 有关 Sun Fire V440 服务器的安全性以及是否符合标准和规格等方面的重要信息，请参阅文档 CD 中的 《*Sun Fire V440 Server Safety and Compliance Guide*》（部件号为 816-7731）。您也可在上述网站找到其联机文档。

联系 Sun 技术支持部门

如果通过阅读本文档不能解决您在使用本产品时遇到的技术问题，请转至：

<http://www.sun.com/service/contacting>

Sun 欢迎您提出宝贵意见

Sun 愿意对其文档进行改进，并欢迎您提出意见和建议。您可以通过以下地址来提交意见：

<http://www.sun.com/hwdocs/feedback>

请在您的反馈信息中标明文档的名称和部件号：

《*Sun Fire V440 服务器安装指南*》，部件号 817-2808-10。

准备安装

本章对 Sun Fire V440 服务器的各组件进行了说明，并提供了文档 CD 上的文档清单。此外，本章还提出了一系列的问题，系统管理员在安装服务器软件之前必须先解决这些问题。

本章包含以下各节：

- 第 1 页上的“关于装运至用户手中的部件”
- 第 2 页上的“验收所有部件”
- 第 3 页上的“转录联机文档”
- 第 3 页上的“计划安装”

关于装运至用户手中的部件

Sun Fire V440 服务器出厂时就已安装标准组件。但如果用户订购了选件（如 PCI 卡和监视器），这些选件将另行装运。

此外，用户还应收到 Solaris™ 媒体工具包以及所有相关系统软件的文档。

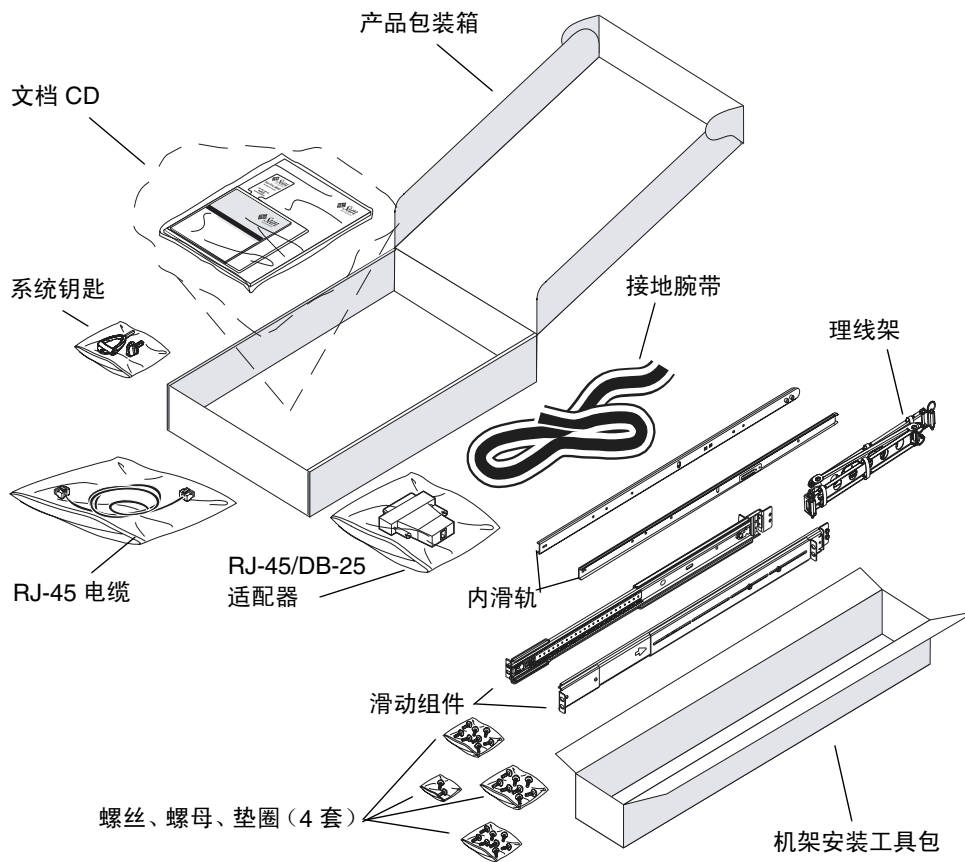
请检查以确保已收到订购的所有产品。

注 – 请检查包装箱是否有物理损坏的迹象。如果包装箱损坏，拆箱时应要求承运代理人在场。请妥善保管好所有物品及包装材料，供代理人查验。

验收所有部件

- 检查是否收到了系统的所有部件。

请参照下图识别随系统一起提供的大部分部件。（RJ-45/DB-9 适配器未在图中标示，但也随系统一起提供。）



转录联机文档

产品包中包含 Sun Fire V440 服务器文档 CD。有关将文档转录到磁盘或直接查看 CD 中的文档的说明，请参阅随此 CD 提供的小册子。

除本指南之外，Sun Fire V440 服务器文档 CD 中还包括以下文档：

- *Sun Fire V440 Server Safety Information*
- *Sun Fire V440 服务器产品说明*
- *Sun Fire V440 Server Using Online Documentation*
- *Sun Fire V440 服务器管理指南*
- *Sun Fire V440 服务器诊断和故障排除指南*
- *Sun Fire V440 Server Parts Installation and Removal Guide*
- *Sun Advanced Lights Out Manager (ALOM) 1.1 Online Help*
- *Sun Fire V440 服务器双柱机架安装指南*
- *un Fire V440 Server Safety and Compliance Guide*

计划安装

Sun Fire V440 服务器是通用服务器。服务器的安装方式取决于它的用途。

本安装过程将尽可能地符合常规，以便服务器能够实现您所需的种种用途。即便如此，您还是需要考虑好一些问题方能完成安装过程。如果您在考虑下面两个问题时需要了解相关的背景信息，请参阅《*Sun Fire V440 服务器管理指南*》。

- 您计划让服务器在什么网络上运行？

安装 Solaris 操作环境时需提供有关服务器在网络方面的具体信息。

- 计划如何使用和配置服务器的内置磁盘？
- 计划安装什么软件？

Solaris 媒体工具包中的软件或其他软件产品可能对磁盘空间或磁盘分区有特定的要求。请参阅 Solaris 软件附带的文档，以了解这些要求。

注 – 确保系统支持您所使用的 Solaris 操作环境版本。有关详细信息，请参阅《*Sun Fire V440 服务器产品说明*》。

下一步

请按照第 2 章中的说明，将服务器安装到机柜中。

将 Sun Fire V440 服务器安装到四柱机架中

本章说明如何将 Sun Fire V440 服务器安装到一个四柱的 Sun™StorEdge 扩容机柜或符合电子工业协会 (Electronic Industries Association, EIA) 标准的 19 英寸 (48.26 厘米) 宽的机架中。如果要安装 Sun Fire V440 服务器到一个双柱机架中，请参阅产品包中文档 CD 上的双柱机架安装说明。

注 – 如果要将该服务器安装到一个符合 EIA 标准的 19 英寸宽的机架中，而该机架的安装孔大小符合美制螺丝尺寸标准，则请使用 10-32 螺丝和 8-32 螺丝将滑动组件固定在机架上。机架安装工具包中有 8-32 及 10-32 螺丝和垫圈。

如果要安装服务器到一个符合 EIA 标准的 19 英寸宽的机架中，而该机架的安装孔大小符合公制螺丝尺寸标准，请根据机架型号使用 M4 或 M6 螺丝将滑动组件固定在机架上。机架安装工具包中有 M4 及 M6 螺丝和垫圈。

服务器顶盖上的维护标签上用简明易懂的图形说明了机架安装各个步骤。不过，本指南提供了更为详细的说明。

本章包含以下步骤和信息：

- 第 6 页上的“四柱机架安装任务一览表”
- 第 7 页上的“四柱机架安装部件清单”
- 第 8 页上的“机架安装所需的工具”
- 第 9 页上的“将内滑轨固定到机箱上”
- 第 10 页上的“准备好机柜”
- 第 11 页上的“确定安装孔”
- 第 13 页上的“安装滑动组件”
- 第 16 页上的“将服务器装入机柜”
- 第 20 页上的“安装理线架”

- 第 23 页上的 “将电源线和电缆固定在理线架上”
- 第 26 页上的 “安装可选组件”
- 第 27 页上的 “连接电源线和电缆”
- 第 28 页上的 “将电源线连接到服务器上”
- 第 30 页上的 “连接双绞线以太网电缆”
- 第 32 页上的 “装好机柜”

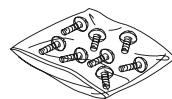
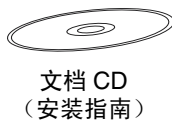
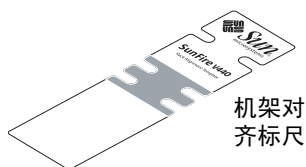
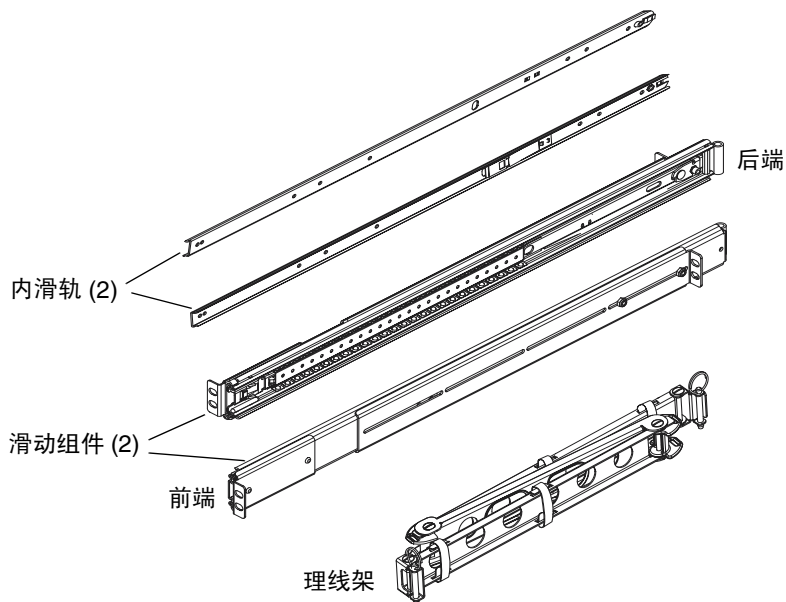
有关四柱机柜要求的详细列表，请参阅第 50 页上的 “四柱机柜要求” 一节。

四柱机架安装任务一览表

步骤	任务	参考章节
1	在机箱上安装内滑轨。	第 9 页上的 “将内滑轨固定到机箱上”
2	准备好机柜。	第 10 页上的 “准备好机柜”
3	定位安装孔。	第 11 页上的 “确定安装孔”
4	将滑动组件安装到机柜中。	第 13 页上的 “安装滑动组件”
5	将服务器安装到机柜中。	第 16 页上的 “将服务器装入机柜”
6	安装理线架。	第 20 页上的 “安装理线架”
7	将电源线和电缆固定在理线架上。	第 23 页上的 “将电源线和电缆固定在理线架上”
8	安装可选组件。	第 26 页上的 “安装可选组件”
9	连接电源线。	第 28 页上的 “将电源线连接到服务器上”
10	连接双绞线以太网 (TPE) 电缆。	第 30 页上的 “连接双绞线以太网电缆”
11	装好机柜。	第 32 页上的 “装好机柜”

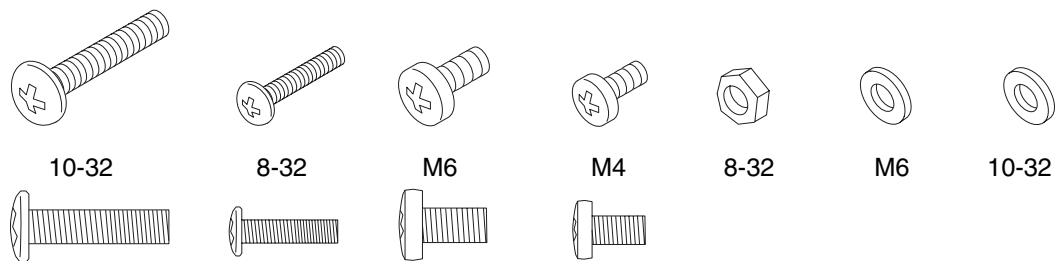
四柱机架安装部件清单

对于每台要安装到机柜中的 Sun Fire V440 服务器，都需要一个四柱机架安装工具包。该四柱机架安装工具包随服务器一起提供。还需要本文档以及装运工具包中的机架对齐标尺。



- M4 螺丝 (8)
- M6 螺丝 (12)
- M6 垫圈 (12)
- 10-32 螺丝 (12)
- 10-32 垫圈 (12)
- 8-32 螺丝 (2)
- 8-32 螺母 (2)

硬件塑料袋中装有螺丝和螺母，如下所示（按实际大小）。



机架安装中未用到的螺丝可用作备件。

注 - 对于无丝扣机柜，需要使用防松螺母（未附带）。有关详细信息，请参阅随机柜附带的说明。

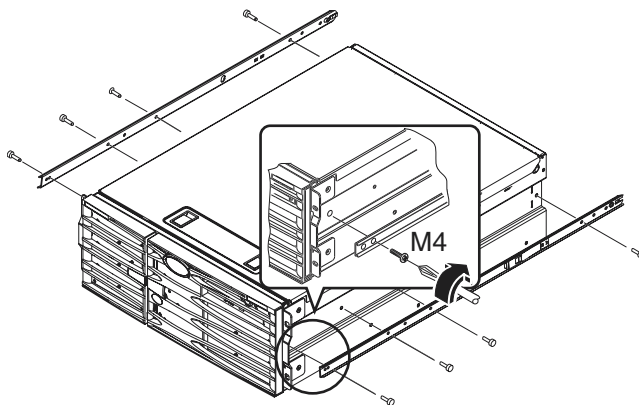
机架安装所需的工具

- 2号十字螺丝刀（用来拧紧10-32螺丝和M6螺丝。）
- 一套合适的六角螺丝专用扳手，用于拆下某些机柜上的侧面板
- 活动扳手，用于拧紧安装支架上的螺母

将内滑轨固定到机箱上

- 将内滑轨固定到机箱上，每根滑轨使用四颗 M4 螺丝。

将每根内滑轨的直角端对着服务器的正面。将内滑轨上的第二个孔对准机箱上的第一个孔。



准备好机柜

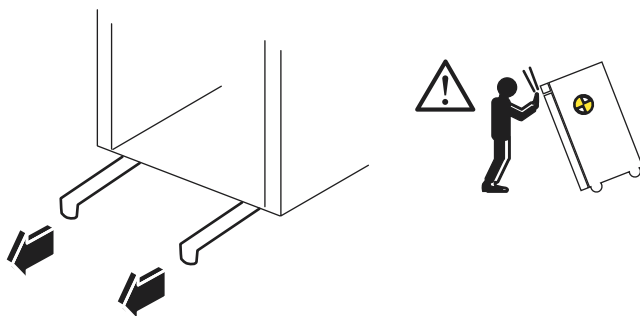
1. 打开机柜的前门和后门。如果可行，将其拆下。

请参阅随机柜附带的说明。

2. 拉出机柜的防倾斜支脚，或者用螺丝将机柜固定到地面上，使机柜保持稳定。

请参阅随机柜附带的说明，并阅读第 50 页上的“四柱机柜要求”。

下图为两个防倾斜支脚。请注意，某些机柜上只有一个防倾斜支脚。



3. 如果可行，请将侧面板从机柜上拆下。

请参阅随机柜附带的说明。如果拆下侧面板，可以方便您在将服务器固定到机柜中时拧上螺母和螺丝。

确定安装孔

- 在机架立杆上找到并标出要用于固定滑动组件的孔。

可以数一下机架立杆上的孔数，或者使用文档集中附带的机架对齐标尺。请确保每个滑动组件在机架的前后方向和左右方向上都安装在同一高度。

机架对齐标尺的高度等于四个机架单元（7.00 英寸/17.78 厘米）的叠加高度。使用机架对齐标尺的目的是确保服务器能够正确安装到标准机架单元空间内，即：系统顶部正好位于一排相互间隔为 0.5 英寸（1.27 厘米）的小孔的正中间位置。

机架对齐标尺的一面用于四柱机架安装，另一面则用于双柱机架安装。有关双柱机架安装说明，请参阅文档 CD 中的《Sun Fire V440 服务器双柱机架安装指南》。

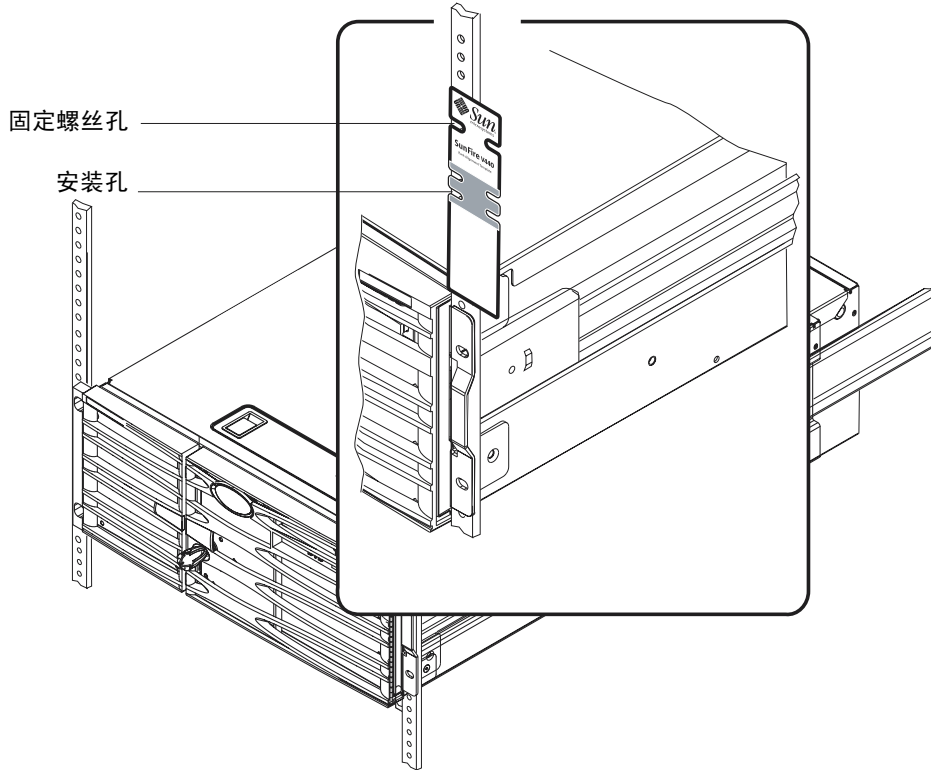
机架对齐标尺上的四柱安装孔用于将滑动组件支架安装到机架立杆上。安装服务器之后，将使用一些机箱托架螺丝来将服务器固定在机架上，而机架对齐标尺的上下固定螺丝定位口就可用于确定这些螺丝的安装位置。

下图显示了机架对齐标尺的两个面。



使用机架对齐标尺时，请完成以下步骤：

- a. 将机架对齐标尺放在右前方的机架立杆上，然后将标尺的下端移至为服务器底部所安排的立杆位置上。



- b. 调整机架对齐标尺，使安装孔开口位于立杆上两个孔的正中位置，并且可以看到固定螺丝孔。

这样，机架对齐标尺的顶端就应位于一排相互间隔为 0.5 英寸的小孔的正中位置。

- c. 重复步骤 a 和步骤 b，固定左前方机架立杆。

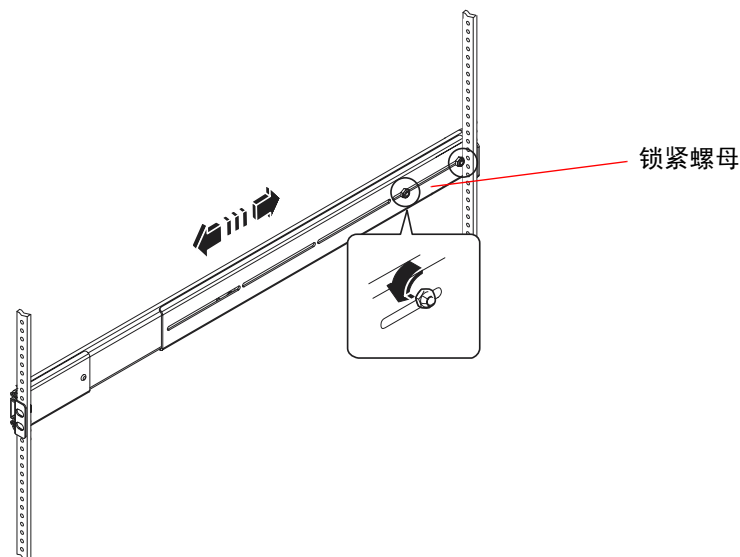
安装滑动组件

请遵循以下指导性说明。



注意 – 确保机柜很稳固，方法是拉出机柜的防倾斜支脚，或者用螺丝将机柜固定到地面上。

- 将滑动组件安装在尽可能最低的位置上。
 - 将其他服务器从下至上安装在机柜中。
1. 使用机架对齐标尺在前方机架立杆上确定安装孔的位置并加以标记。
请参阅第 11 页上的“确定安装孔”。
 2. 调节后安装托架，以适合机架的深度。
 - 松开每个后安装托架上的 8-32 锁紧螺母。
 - 前后调节每个滑动组件上的安装托架，以适合机架的深度。您可能发现需要将这此螺母取下来，然后重新固定托架以保证有适当的间距。
 - *稍微*拧紧锁紧螺母。除非已经将滑动组件在安装立杆上固定好，否则 *不要完全拧紧* 锁紧螺母。



3. 在他人配合下，将一套滑动组件放在机柜内侧，并使前安装托架（较短）位于机架正面。

a. 使用步骤 1 中标出的孔。

b. 请确保滑动组件的前后两端在同一高度上。

4. 每个托架上都有两个螺丝。使用这些螺丝将前安装托架固定在机架的前立杆上，将后安装托架（较长）固定在机架的后立杆上。

数一数机架立杆上的小孔，确保与前立杆上的小孔数目吻合。

要安装滑动组件，请根据您的机架类型使用适当的螺丝：

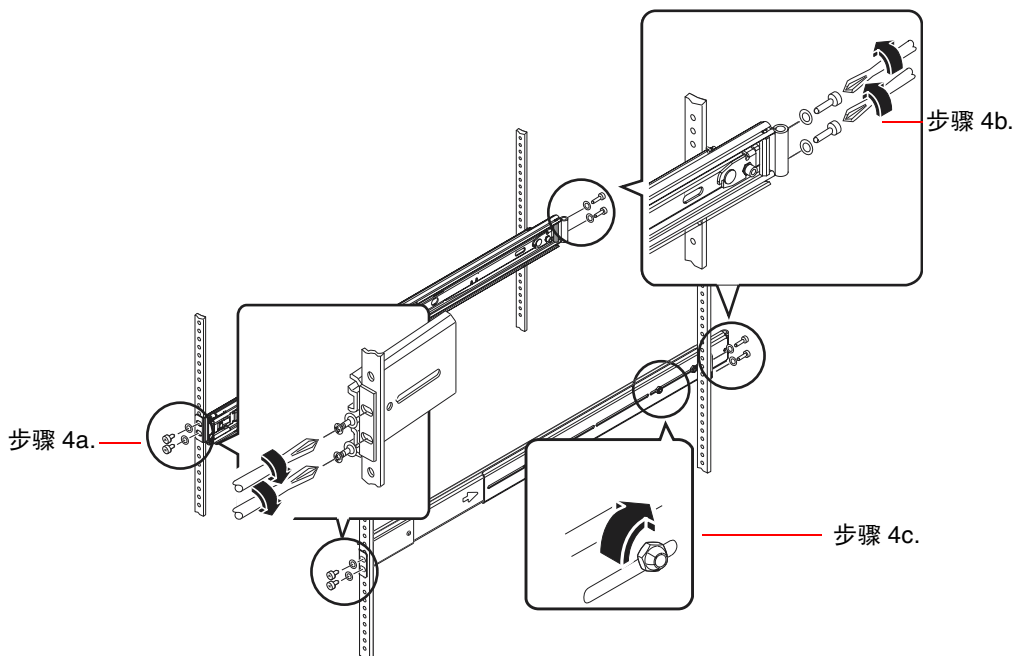
- 对于采用美制安装孔尺寸标准的机架，将需要使用 10-32 螺丝。
- 对于采用公制安装孔尺寸标准的机架，则需要使用 M4 或 M6 螺丝。

a. 将前托架上的螺丝完全拧紧。

b. 稍微拧紧后托架上的螺丝。

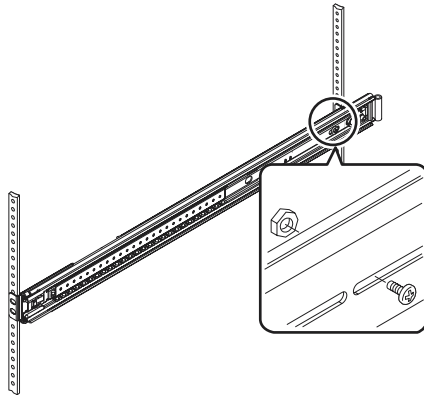
除非已经将服务器滑入机柜中，否则不要完全拧紧用来将后托架固定在机架立杆上的那些螺丝。

c. 将后安装托架上的 8-32 锁紧螺母完全拧紧。

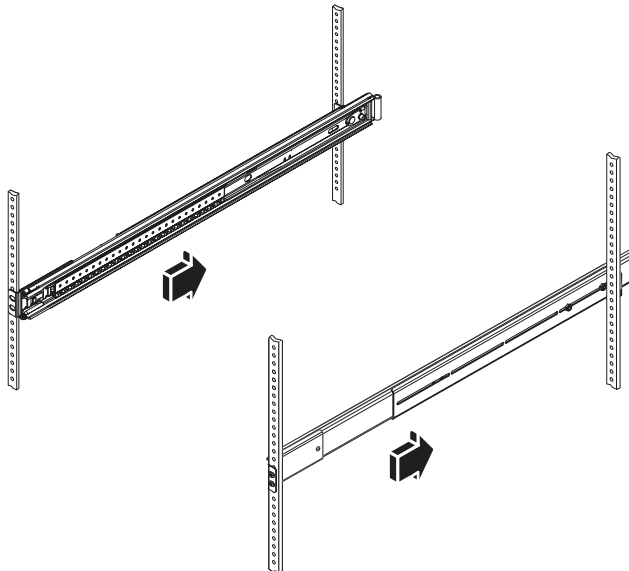


5. 对另外一个滑动组件重复步骤第 3 步和第 4 步。

6. 如果机架的深度超过 27.25 英寸（69.21 厘米），请在每个后安装托架上安装一个 8-32 十字螺丝和一个 8-32 锁紧螺母。将锁紧螺母完全拧紧。



7. 确保每个滑动组件都已完全进入机柜。



将服务器装入机柜



注意 – 在机柜中安装或拆下服务器之前，应确保机柜稳定，不会向前移动或倾斜。请参阅机柜文档中关于稳固机柜的信息。



注意 – 服务器很沉，搬动时需要两个人。

注 – 确保每个滑动组件已完全缩入机柜中，并检查每个滑动组件上的滚珠轴承导轨是否朝向前面。

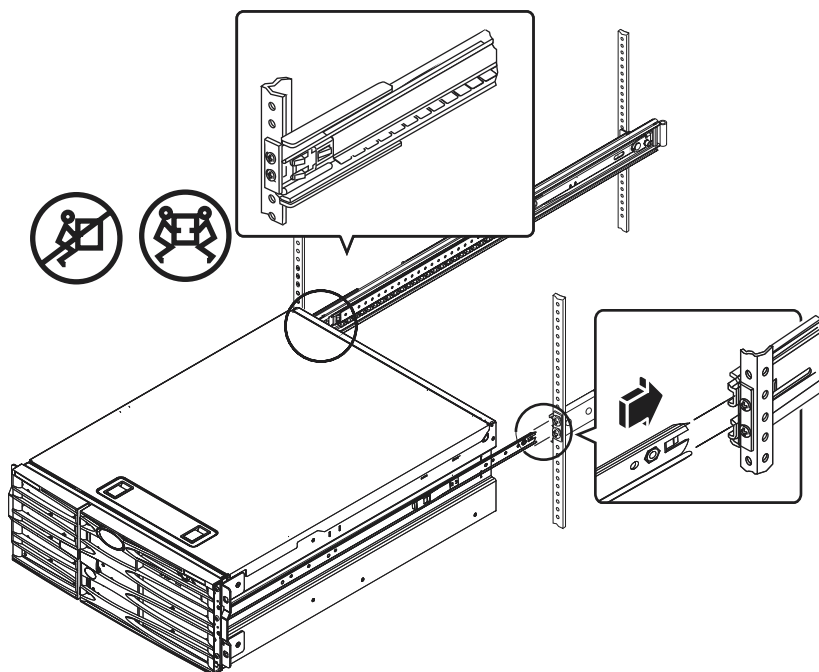
1. 抬起服务器（两个人各抬一侧），将服务器的背面对着机柜的正面，靠近机柜。

注 – 不要利用服务器门上的通风孔来抬起服务器。

2. 将服务器上内滑轨的圆形一端与机柜中的滑动组件对齐。

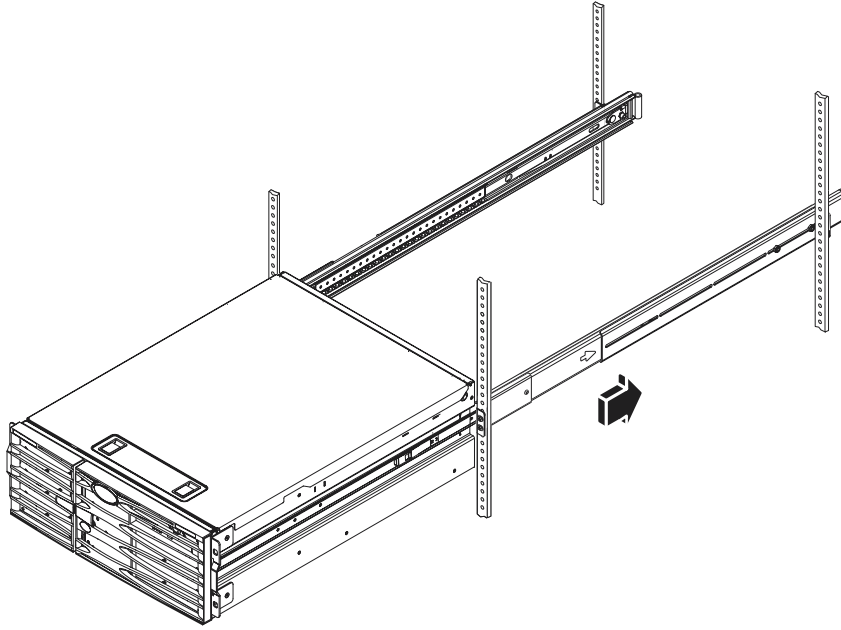
注 – 确保将固定到服务器上的内滑轨插入滚珠轴承导轨中。

3. 使服务器保持水平，将它平稳地滑入机柜中内滑轨的尽头。



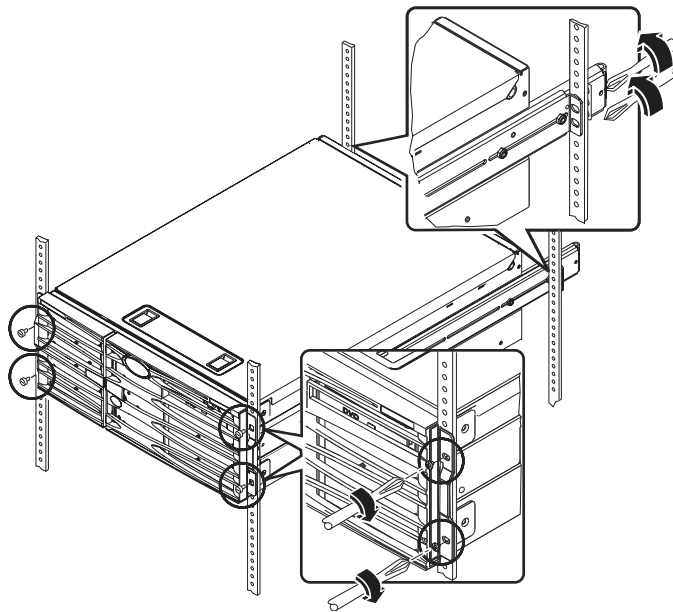
提示 - 小心、缓慢地将服务器滑入滑出机柜，确保滑动组件工作正常，没有任何阻塞。

4. 按下每根内滑轨上的扁平弹簧销，使服务器完全滑入机柜中。



5. 完全拧紧将后托架固定在后立杆上的螺丝。

6. 根据您所用的机柜，用四颗 M4、M6 或 10-32 螺丝将托架固定在机架上，从而将服务器固定在前立杆上。



下一步

下面要做的是安装理线架，以及连接电源线和以太网 (RJ-45) 电缆。

安装理线架

此步骤介绍如何将理线架固定到已安装在机柜中的服务器上。

安装理线架、连接电源线和电缆时，需要使用产品包和机架安装工具包中的以下组件：

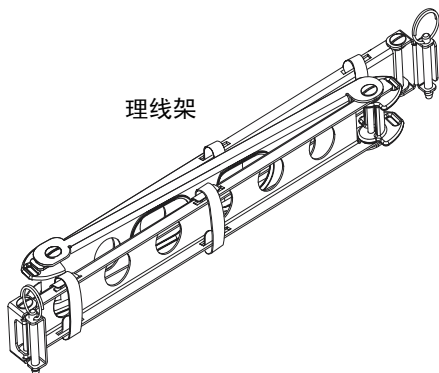
- 理线架
- 以太网 (RJ-45) 电缆

您还需要两根交流电源线，它不在所提供的物品名单之中。

交流电源线 (2)
(不随工具包提供)



理线架



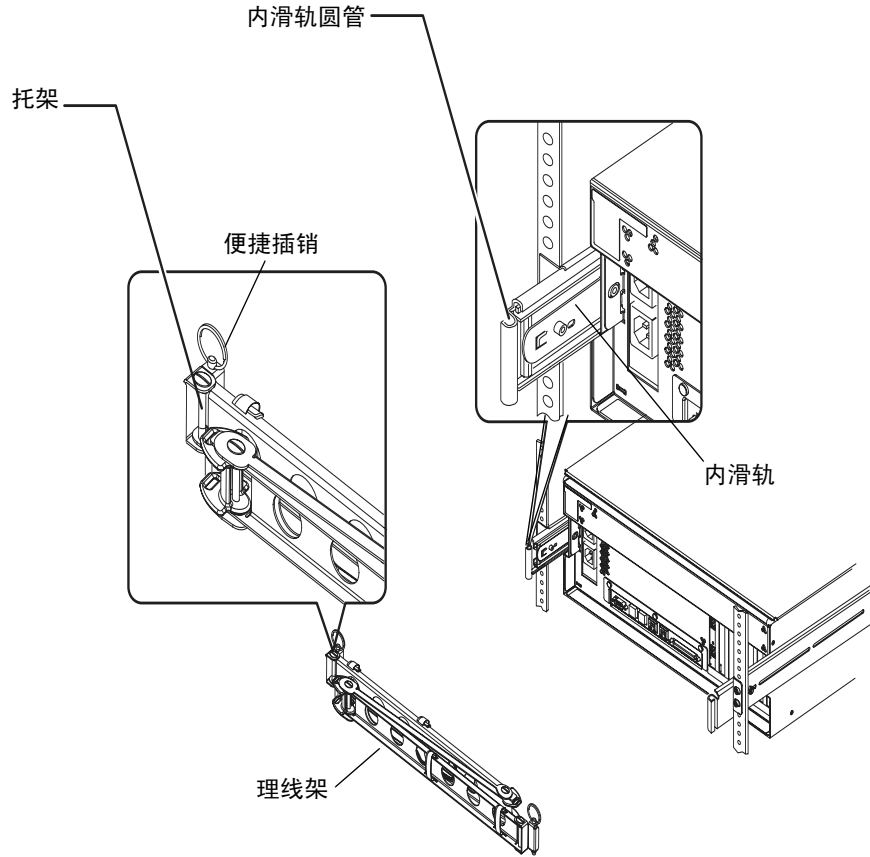
以太网 (RJ-45) 电缆

您的设备在外观上可能
与图示稍有差别。

1. 松开将系统固定在机柜正面左右两根立杆上的那四颗螺丝。
2. 将服务器从机柜中平稳地向外滑出大约 3 英寸（7.62 厘米）。
将服务器部分滑出机柜之后，就可以很方便地将手伸进机柜固定理线架。
3. 转到机箱背面，按照如下说明将理线架的左端固定到左侧内滑轨上。
 - a. 在机箱背面，找到位于左侧内滑轨端点上的圆管。
 - b. 找到位于理线架左端的托架。
该托架的顶端和底端都有开口。

c. 在圆管上滑动理线架托架，以使托架的开口与圆管的开口全部对齐。

您可能需要转动托架，才能将托架开口与圆管开口对齐。您可能还需要松开理线架上的尼龙粘条，才能使滑动组件更容易滑入机架中。

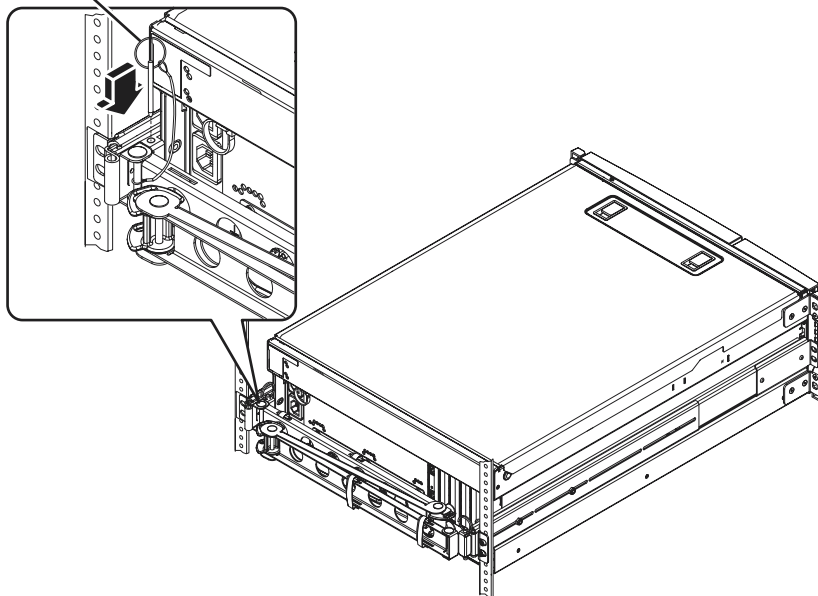


d. 找到理线架末端的便捷插销。

便捷插销是用来将理线架固定到内滑轨上的。

- e. 将便捷插销插入已对齐的托架开口和圆管开口，并用力一直推送到底。

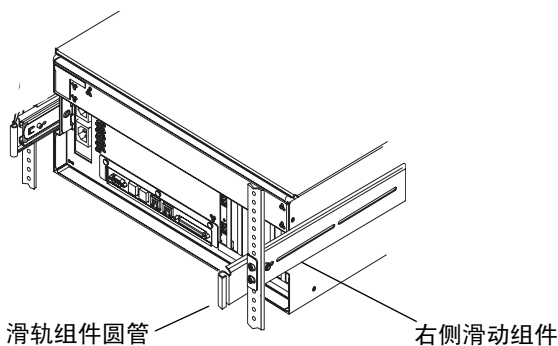
便捷插销



4. 将理线架的右端固定到滑动组件上。

(理线架右端上的圆管、托架和便捷插销与左端上的类似，如上一页所示。)

- a. 走到服务器右侧（从背面看）的滑动组件旁。
b. 找到滑动组件末端的圆管。



滑轨组件圆管

右侧滑动组件

- c. 找到位于理线架右端的托架。

该托架的顶端和底端都有开口。

- d. 在圆管上滑动理线架托架，以使托架的开口与圆管的开口全部对齐。

您可能需要转动托架，才能将托架开口与圆柱开口对齐。您可能还需要松开理线架上的尼龙粘条，才能使滑动组件更容易滑到机架中。

- e. 找到理线架末端的便捷插销。

便捷插销是用来将理线架固定到滑动组件上的。

- f. 将便捷插销插入已对齐的托架开口和圆管开口，并用力一直推送到底。

将电源线和电缆固定在理线架上

此步骤介绍如何将电源线和以太网电缆固定在理线架上。您的服务器可能需要添加其他电缆。

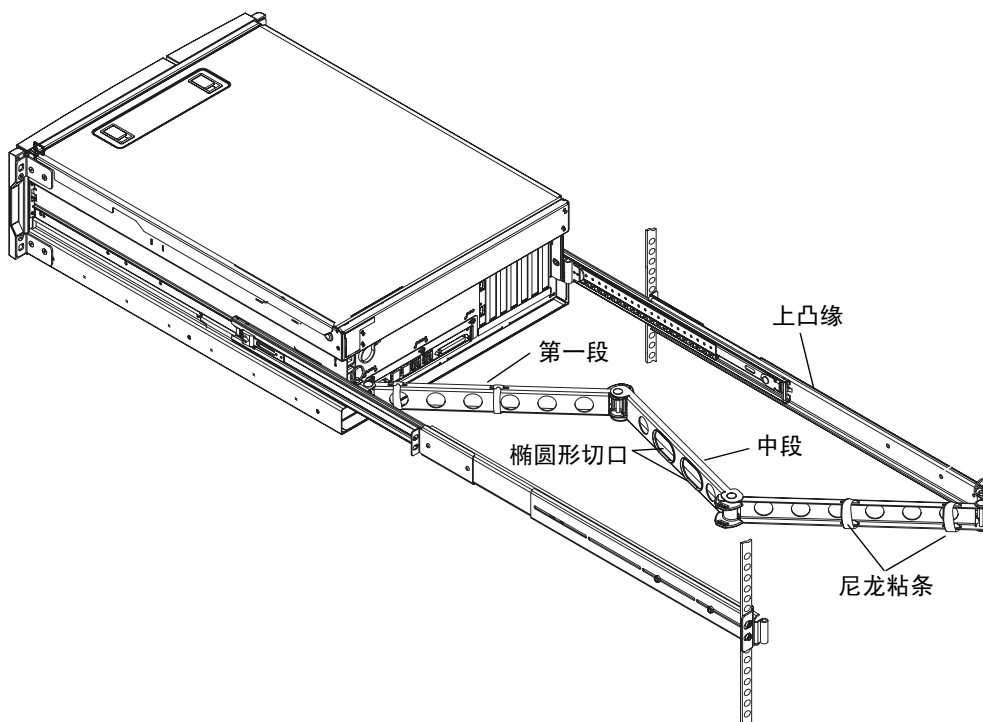
1. 将理线架安装到服务器上。

请参阅第 20 页上的“安装理线架”。

2. 找到理线架中段的椭圆形切口以及第一段和第三段上的尼龙粘条。

这些切口和尼龙粘条用于布线并将电缆和电源线固定在理线架上。

注 - 某些 SCSI 电缆可能不适合椭圆形切口。



3. 将电源线和电缆从理线架的上凸缘和下凸缘之间穿过。

布线时应确保松紧适度，太紧了不方便走线，而太松了会妨碍滑动组件的滑动。

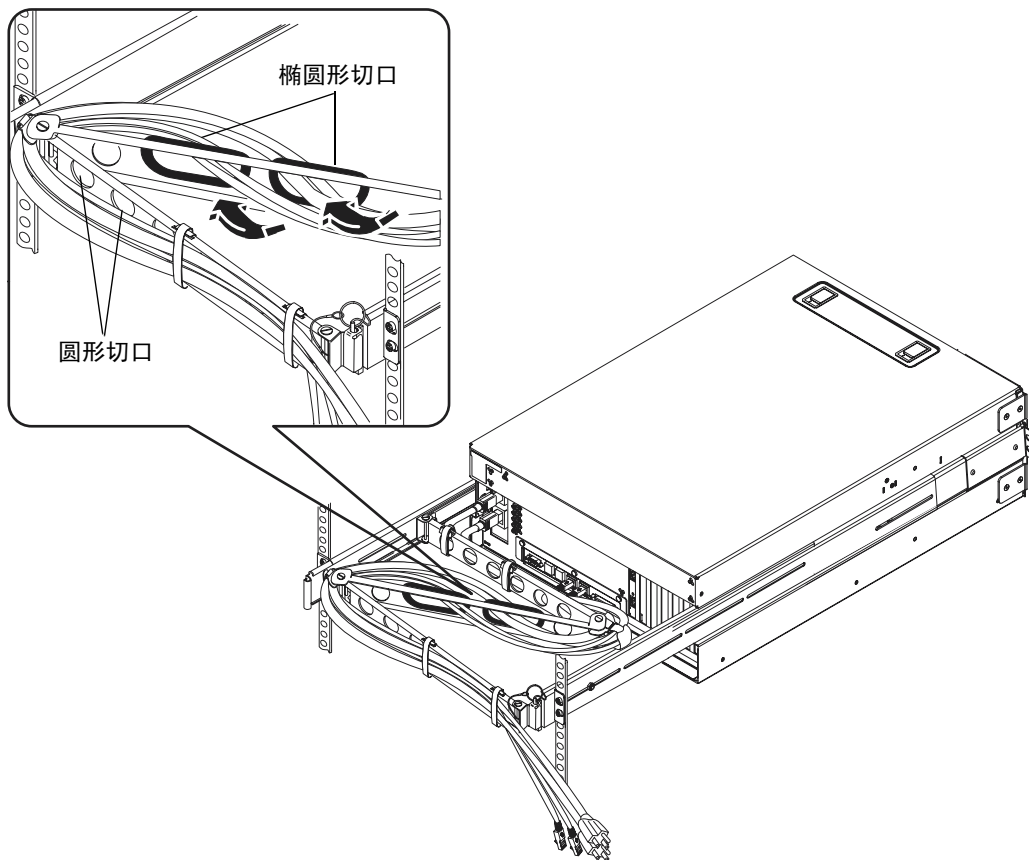
4. 将电源线和电缆系在理线架的第一段。

用尼龙粘条将电缆系在理线架上。具体如何将粘条与理线架系在一起，取决于所用的电缆的粗细和数量。例如，如果电缆束较细，可以将尼龙粘条拴在上下凸缘的插槽中。如果电缆束较粗，可以用尼龙粘条将电缆和理线架捆在一起。

5. 将电源线和电缆归拢成束，然后将每一束插入椭圆形切口。

可以利用中段的两个椭圆形切口来使不同的电源线电缆束穿过理线架。例如，您可以将所有电源线归拢成一束，并将其插入一个椭圆形切口，然后将其他电缆归拢成一束，插入另一个椭圆形切口。

注 - 不要将电源线或电缆插入圆形切口中。这些切口是为处理电缆或电源线而预留的。



6. 使用尼龙粘条将电源线和电缆固定在理线架的第三段。

安装可选组件

- **安装系统所附带的任意可选组件。**

如果您订购了非出厂安装的选件，请参阅 《*Sun Fire V440 Server Parts Installation and Removal Guide*》了解安装说明。

注 – 所有内部组件（磁盘驱动器除外）都必须由合格的维修人员进行安装。

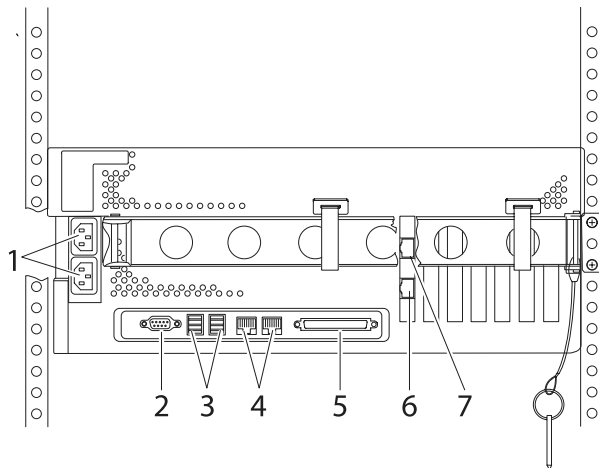


静电预防措施 – 电子元件如果受到静电损害，可能会导致系统永久失灵，或需要 Sun 的维修人员来进行维修。因此，出于这方面的考虑，请遵循以下指导性说明

- 将各组件放置在抗静电表面上，如 Sun 抗静电释放垫、防静电包或一次性抗静电垫。
 - 对系统组件进行操作时，请始终佩戴与机箱金属表面相连的抗静电腕带。
-

连接电源线和电缆

下图显示了 Sun Fire V440 服务器的后面板，并标出了交流电源插孔和 I/O 端口。



端口	信息
1 交流电源插孔	将电源线连接到各个交流电源插孔。此时不要将电源线连接到交流电源插座上。请参阅第 28 页上的“将电源线连接到服务器上”。
2 串行端口 (ttyb)	该端口提供标准的串行功能。请注意，系统控制器串行管理端口不是一个标准的串行端口。有关详细信息，请参阅《《Sun Fire V440 服务器管理指南》》。
3 USB 端口	有关可以连接到这些端口的设备的信息，请参阅《《Sun Fire V440 服务器管理指南》》。
4 以太网端口	使用这些端口可以连接到以太网网络。左边的端口是 net0，右边的端口是 net1。请参阅第 30 页上的“连接双绞线以太网电缆”。
5 外部 SCSI 端口	有关可以连接到此端口的设备的信息，请参阅《《Sun Fire V440 服务器管理指南》》。
6 网络管理端口 (NET MGT)	使用该端口可以通过网络实现 ALOM 功能。
7 串行管理端口 (SERIAL MGT)	使用该端口（默认端口）可以连接系统控制设备。

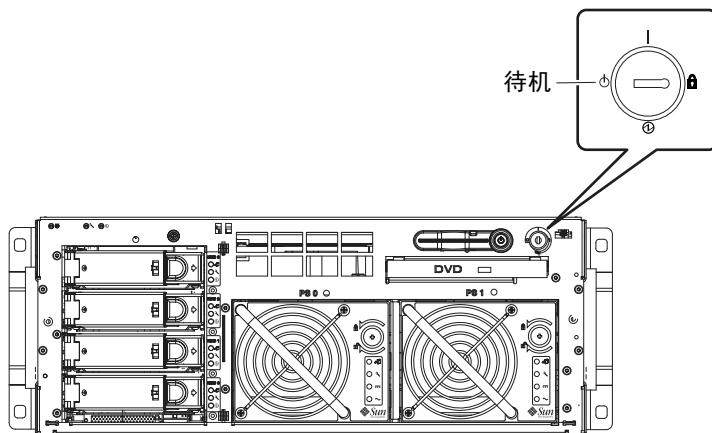
将电源线连接到服务器上

1. 为右侧系统门解锁并将其打开。

2. 将系统钥匙插入系统控制开关。

注意有两种型号的系统钥匙。较小的钥匙用于关闭系统门，即使它插在系统控制开关中也能关闭。如果控制开关中插有较大的钥匙，系统门将无法关闭。

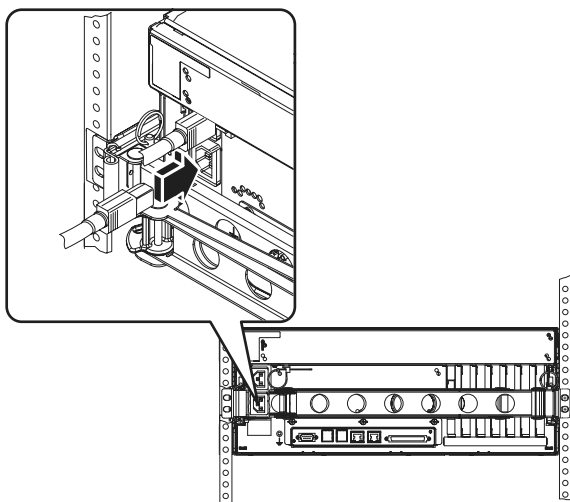
3. 将系统控制开关旋至“待机”位置。



4. 将服务器滑出机架一段距离，以便您对服务器背面进行操作。

5. 将交流电源线连接到服务器背面的每个交流电源插孔中。

此时不要将电源线连接到交流电源插座上。在安装了系统控制设备之后才需要将电源线连接到交流电源插座上。



连接双绞线以太网电缆

将双绞线以太网 (TPE) 电缆连接到后面板上的一个或两个以太网端口上。根据网络的具体情况，各个网络接口都可以按 10-Mbps、100-Mbps 或 1000-Mbps 的速度运行。

1. 参照下表选择一个网络端口。

以太网端口	OBP 设备别名	设备路径
0	net0	/pci@1c,600000/network@2
1	net1	/pci@1f,700000/network@1

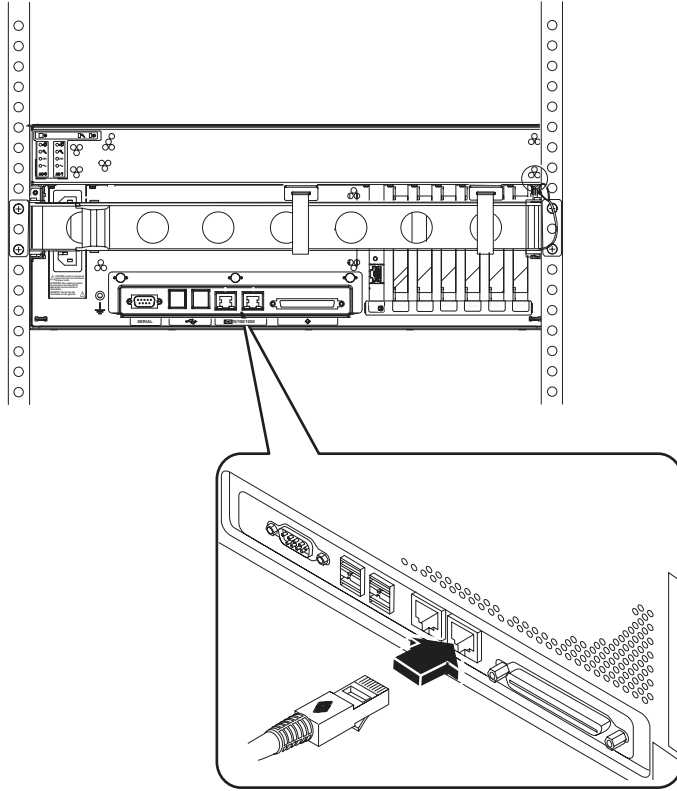
为所要安装的接口选择正确的 TPE 连接器。服务器的后面板上有两个 TPE 连接器。服务器上安装的 PCI 以太网接口卡可能也提供一个或多个 TPE 连接器。

为便于今后分辨以太网电缆，可以在该电缆上系一条带子或用其他方法将这条电缆与其他电缆区分开来。

注 – 服务器的 Sun Advanced Lights Out Manager (ALOM) 系统控制卡上也有一个 TPE 连接器。使用该连接器可以通过网络实现 ALOM 功能。请参阅《*Sun Fire V440 服务器管理指南*》。

2. 将产品包中的 5 类非屏蔽双绞线插入相应的 RJ-45 连接器中。

应该可以听到连接器卡舌卡入到位的声音。电缆的长度不得超过 328 英尺（100 米）。



注 - 由于 Sun Fire V440 服务器有两个 RJ-45 端口，为避免今后相互混淆，您应该给每条电缆的两端都加上标签，以标明哪条电缆应连接到哪个端口。

3. 将电缆插入 RJ-45 插座，以连接到以太网网络。

有关如何连接网络的详细信息，请向网络管理员咨询。

装好机柜

请参阅随机柜附带的说明来完成这些步骤。

1. 装回侧面板（如果适用）。
2. 装回前后门（如果适用）。

下一步

下一步就可以安装系统控制台设备、给服务器加电，然后安装 Solaris 操作环境了。请参阅第三章。

安装和加电过程

本章介绍如何安装系统控制台设备以及如何给服务器加电。另外，本章还说明了如何安装 Solaris 操作环境。在按照本章的说明进行操作之前，请确保您已将服务器装入机柜中。如果您使用的是四柱机柜，还应确保已将电源线和电缆固定在理线架中（请参阅第 2 章）。

本章包含以下步骤和信息：

- 第 33 页上的“安装系统控制台设备”
- 第 34 页上的“关于将服务器连接至终端服务器”
- 第 36 页上的“如何通过终端服务器访问系统控制台”
- 第 36 页上的“如何通过字母数字终端访问系统控制台”
- 第 37 页上的“如何通过 tip 连接访问系统控制台”
- 第 39 页上的“准备配置主网络接口”
- 第 40 页上的“给服务器加电”
- 第 40 页上的“如何通过电源按钮加电”
- 第 42 页上的“如何通过 poweron 命令给服务器加电”
- 第 44 页上的“安装 Solaris 操作环境及其他软件”

安装系统控制台设备

要安装 Solaris 操作环境及任何应用软件，必须先安装一个终端或其他设备，以访问系统控制台。您进行以下选择：

- 将系统连接至一个终端服务器。
- 使用字母数字 (ASCII) 终端。
- 从另一台服务器建立 tip 连接。

不管您选择哪种方法，初次加电时，您都必须将所选择的设备连接至 ALOM 卡上的串行管理端口 (SERIAL MGT)。（初次加电之后，可自由选用 NET MGT 端口。有关详细信息，请参阅《Sun Fire V440 服务器管理指南》。）

下面一节介绍了有关将服务器连接至终端服务器的背景信息。继本节之后，后面的各节依次说明了如何安装终端服务器、如何安装字母数字终端（以访问系统控制台），以及如何从另一个 Sun 系统建立 tip 连接。

有关详细信息，请参阅 《Sun Fire V440 服务器管理指南》或 《Sun Fire V440 服务器诊断和故障排除指南》。

注 – 以下各节中的所有步骤均假定您将使用默认的配置来安装系统控制台设备；也就是说，系统控制台通过串行管理端口 (SERIAL MGT) 直接连接至 ALOM 系统控制台。初次加电之后，您就可以选用 NET MGT 端口了。有关详细信息，请参阅 《Sun Fire V440 服务器管理指南》。

关于将服务器连接至终端服务器

Sun Fire V440 服务器上的串行管理端口是一个数据终端设备 (DTE) 端口。该串行管理端口的管脚引线 with Cisco 为 Cisco AS2511-RJ 终端服务器提供的串行接口分支电缆上的 RJ-45 端口的管脚引线相符。如果您使用其他制造商生产的终端服务器，请检查 Sun Fire V440 服务器的串行端口管脚引线是否与您打算使用的终端服务器的端口管脚引线相符。

如果服务器串行端口的管脚引线与该终端服务器上的 RJ-45 端口的管脚引线相符，那么您有两种连接选择：

- 将串行接口分支电缆直接连接至 Sun Fire V440 服务器。有关详细信息，请参阅 《Sun Fire V440 服务器管理指南》。
- 将串行接口分支电缆连接到插线板，并使用直通插接软线（由 Sun 提供）将插线板连接至服务器。

下图说明了如何用插接软线在终端服务器、插线板和 Sun Fire V440 服务器上的串行管理端口 (SERIAL MGT) 之间进行连接。

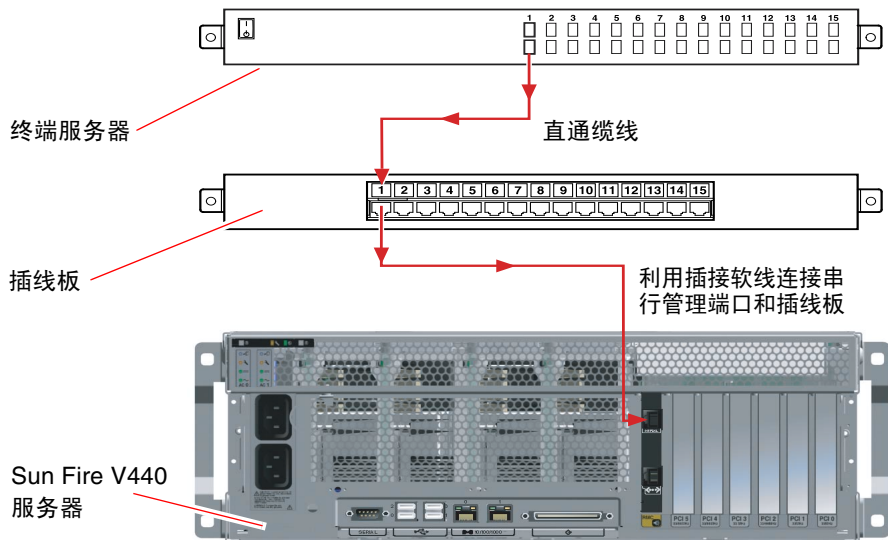


图 3-1 通过插线板连接终端服务器与 Sun Fire V440 服务器

如果串行管理端口的管脚引线与终端服务器上的 RJ-45 端口的管脚引线不符，则需要使用交叉缆线，以使 Sun Fire V440 服务器串行管理端口上的每个管脚与终端服务器串行端口上的管脚一一对上。

表 3-1 显示了电缆必须采用的交叉连接方式。

表 3-1 连接至典型的终端服务器时管脚之间的交叉情况

Sun Fire V440 串行管理端口 (RJ-45 连接器) 管脚	终端服务器串行端口管脚
管脚 1 (RTS)	管脚 1 (CTS)
管脚 2 (DTR)	管脚 2 (DSR)
管脚 3 (TXD)	管脚 3 (RXD)
管脚 4 (信号接地)	管脚 4 (信号接地)
管脚 5 (信号接地)	管脚 5 (信号接地)
管脚 6 (RXD)	管脚 6 (TXD)
管脚 7 (DSR/DCD)	管脚 7 (DTR)
管脚 8 (CTS)	管脚 8 (RTS)

▼ 如何通过终端服务器访问系统控制台

以下步骤假设您是通过将终端服务器连接至 Sun Fire V440 服务器的串行管理端口 (SERIAL MGT) 来访问系统控制台设备。

有关系统控制台选项的详细信息，请参阅 《Sun Fire V440 服务器管理指南》。

1. 在连接设备上打开一个终端会话，并键入：

```
% telnet 终端服务器的IP 地址端口号
```

例如，如果 Sun Fire V440 服务器连接到 IP 地址为 192.20.30.10 的终端服务器上的端口 10000，则键入：

```
% telnet 192.20.30.10 10000
```

注 – 此时，所有系统信息都将通过 ALOM 系统控制台及其软件发送给您。ALOM 是与 Sun Fire V440 服务器进行通信时使用的默认方法。有关使用 ALOM 的详细信息，请查阅 《Sun Advanced Lights Out Manager (ALOM) 1.1 Online Help》和 《Sun Fire V440 服务器管理指南》，后者还介绍了重新进行配置时可使用的选项。

2. 继续执行第 39 页上的“准备配置主网络接口”一节中的安装步骤。

▼ 如何通过字母数字终端访问系统控制台

以下步骤假设您是通过将字母数字终端连接至 Sun Fire V440 服务器的串行管理端口 (SERIAL MGT) 来访问系统控制台设备。

有关系统控制台选项的详细信息，请参阅 《Sun Fire V440 服务器管理指南》。

1. 关闭字母数字终端的电源。
2. 将串行电缆的一端连接到字母数字终端的串行端口上。

使用适于您的设备的 RJ-45 空调制解调器串行电缆或适配器。如果您使用的是膝上型系统或具有 DB-9 连接器的终端，请使用相应的 RJ-45/DB-9 适配器。将此电缆或适配器插入终端的串行端口连接器中。
3. 将串行电缆的 RJ-45 连接器连接至服务器的 ALOM 卡上的串行管理端口 (SERIAL MGT)。

有关各端口的图表，请参阅第 27 页上的“连接电源线和电缆”一节。
4. 将字母数字终端的电源线插头插入交流电源插座，并打开电源。

5. 对终端设置以下接收条件:

- 9600 波特
- 8 位
- 无奇偶校验
- 1 个停止位
- 没有握手协议

有关如何配置字母数字终端的信息, 请参阅该终端所附带的文档。

注 – 此时, 所有系统信息都将通过 ALOM 系统控制台及其软件发送给您。ALOM 是与 Sun Fire V440 服务器进行通信时使用的默认方法。有关使用 ALOM 的详细信息, 请查阅 《Sun Advanced Lights Out Manager (ALOM) 1.1 Online Help》和 《Sun Fire V440 服务器管理指南》, 后者还介绍了重新进行配置时可使用的选项。

6. 继续执行第 39 页上的“准备配置主网络接口”一节中的安装步骤。

▼ 如何通过 tip 连接访问系统控制台

以下步骤假设您是通过将另一个 Sun 系统的串行端口连接至 Sun Fire V440 服务器的串行管理端口 (SERIAL MGT) 来安装 Sun Fire V440 服务器的系统控制台设备。

有关系统控制台选项的详细信息, 请参阅 《Sun Fire V440 服务器管理指南》。

1. 请确保您要与其建立 tip 连接的 Sun 系统已接通电源并处于活动状态。

2. 连接 RJ-45 串行电缆和 RJ45/DB25 适配器。

使用电缆和适配器将另外那个 Sun 系统的 ttyb 串行端口连接至 Sun Fire V440 服务器的串行管理端口 (SERIAL MGT)。有关串行电缆和适配器的管脚引线、部件号及其他详细信息, 请参阅 《Sun Fire V440 服务器部件安装和拆卸指南》。

3. 确保 Sun 系统上的 /etc/remote 文件中包含 hardware 条目。

1992 年以后发行的 Solaris 操作环境软件的大多数版本都包含 /etc/remote 文件, 其中具有相应的 hardware 条目。但是, 如果该 Sun 系统运行的是 Solaris 操作环境软件的旧版本, 或者已经修改了其中的 /etc/remote 文件, 则可能需要编辑此文件。有关详细信息, 请参阅 《Sun Fire V440 服务器管理指南》。

4. 在另外一个 Sun 系统的终端窗口中，键入：

```
hostname% tip hardware
```

然后，另外一个 Sun 系统将显示以下信息：

```
connected
```

此时，终端窗口就成为一个 tip 窗口，它通过另外一个 Sun 系统的 ttyb 端口定向到 Sun Fire V440 服务器。即使 Sun Fire V440 服务器彻底断电或刚刚启动，也会建立并维护此连接。

注 – 使用终端工具，而不使用控制台工具。有些 tip 命令可能无法在控制台工具窗口中正常运行。

注 – 此时，所有系统信息都将通过 ALOM 系统控制台及其软件发送给您。ALOM 是与 Sun Fire V440 服务器进行通信时使用的默认方法。有关使用 ALOM 的详细信息，请查阅《*Sun Advanced Lights Out Manager (ALOM) 1.1 Online Help*》和《*Sun Fire V440 服务器管理指南*》，后者还介绍了重新进行配置时可使用的选项。

5. 继续执行第 39 页上的“准备配置主网络接口”一节中的安装步骤。

准备配置主网络接口

以下说明假设您已经选择了网络端口，并已按照第 30 页上的“连接双绞线以太网电缆”一节中的说明安装了以太网电缆。请注意，其中有些步骤是可选的，具体情况将取决于您希望如何配置网络。可选步骤用斜体来表示。

1. 为服务器选择一个主机名，并将它记录下来。

该主机名（长度不得超过 30 个字符）在整个网络中必须是唯一的，而且只能包括字母数字字符和短横杠 (-)。主机名中不能出现点，也不能以数字或特殊字符开头。

2. 确定网络接口的唯一因特网协议 (IP) 地址，并将它记录下来。

IP 地址必须由网络管理员来分配。每个网络设备或接口必须有唯一的 IP 地址。

3. 如果该系统是某个子网的一部分，请确定其子网掩码并将它记录下来。

例如，子网掩码为：255.255.0.0

4. 确定系统将要使用的名称服务。

您可以选择 NIS+、NIS、DNS、LDAP 或 None。有关设置网络名称服务的信息，请查阅适用于您所用的 Solaris 版本的《Solaris Naming Setup and Configuration Guide》。

- 如果系统使用了名称服务，请提供系统所驻留的域名。
- 如果您所使用的名称服务是 NIS 或 NIS+，请确定您是想指定一个名称服务器还是让安装程序查找一个名称服务器。

如果您想指定名称服务器，而不想让安装程序来查找名称服务器，请将该服务器的主机名和服务器的 IP 地址记录下来。
- 如果您所使用的名称服务是 DNS，请将 DNS 服务器的 IP 地址记录下来。

您必须输入至少一个 IP 地址，而且最多可以输入三个 IP 地址。
- 如果您所使用的名称服务是 LDAP，请提供 LDAP 配置文件的以下信息：
 - 配置文件名称
 - 配置文件服务器
 - IP 地址

在安装 Solaris 操作环境的过程中，该软件会自动检测系统的板载网络接口，以及所有已安装的而且 Solaris 本身就能为其提供设备驱动程序的 PCI 网络接口卡。然后，安装程序会要求您选择其中一个接口作为主网络接口，并提示您输入您所收集的信息。除了您在前面的步骤中收集的信息之外，系统还可能会提示您提供其他安装信息，具体情况将取决于您是如何回答其他安装问题的。

在安装操作环境的过程中，只能配置一个网络接口。必须在安装完操作环境之后再另行配置所有其他接口。有关详细信息，请参阅《Sun Fire V440 服务器管理指南》。

Solaris 操作环境安装完毕之后（见后面的步骤），主网络接口就可投入使用了。服务器的板载以太网接口的设备驱动程序是随 Solaris 版本自动安装的。有关网络接口和配置 Sun Fire V440 服务器的第二个千兆位以太网接口的详细信息，请参阅《Sun Fire V440 服务器管理指南》。

给服务器加电

您可以使用以下两种方法之一来给服务器加电：

- 使用电源按钮来加电
- 在 ALOM 的 `sc>` 提示符下键入 `poweron` 命令来加电

有关在加电过程中显示的 LED 状态指示灯的信息，请参阅《Sun Fire V440 服务器管理指南》。



注意 – 给服务器加电之后，切勿再移动服务器。移动服务器可能会对磁盘驱动器造成灾难性的损坏。在移动服务器之前务必要关闭其电源，并等待几秒钟的时间，以便让磁盘停止旋转。



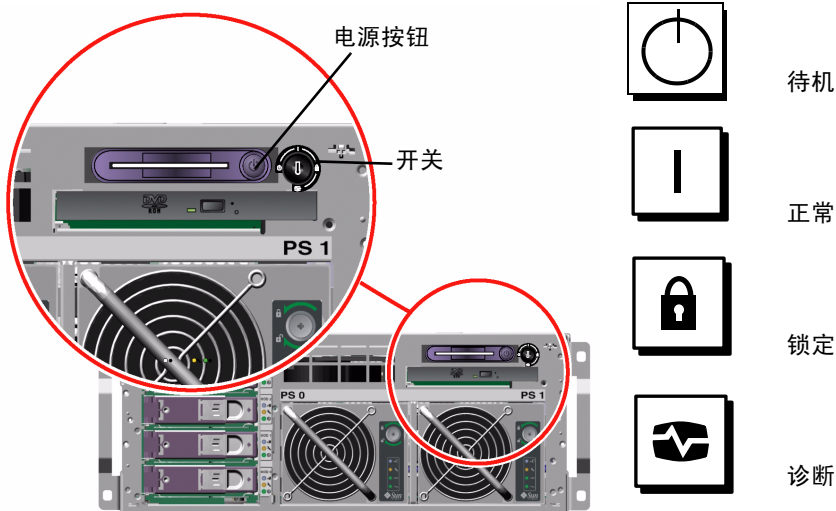
注意 – 交流电源线提供了一个静电释放通道。除非《Sun Fire V440 Server Parts Installation and Removal Guide》中另有说明，否则在安装或处理内部组件时，必须使交流电源线插接在交流电源插座上。

▼ 如何通过电源按钮加电

1. 确保您的系统控制台设备已开启并处于活动状态。
2. 接通外围设备和外部存储设备的电源。
有关说明，请参阅随各设备提供的文档。
3. 为右侧的系统门（从系统的前面看）开锁并将其打开。

4. 将系统钥匙插入系统控制开关，然后将系统控制开关旋至“诊断”位置。

有关系统控制开关各项设置的信息，请参阅《Sun Fire V440 服务器管理指南》。
系统控制开关和电源按钮的位置以及各开关位置的图标如下图所示。



5. 将 Sun Fire V440 服务器上每条电源线的插头插入机柜中的电源定序器（如果机柜具有电源定序器的话）、接地的插座盘或接地的交流电源插座中。

注 – 对于北美地区和日本而言，所有插座都必须将服务器连接到 15A 的电路，而对于欧洲地区而言，就必须连接到 10A 或 16A 的电路。有关其他要求，请参考所在地的电气规范。有关电源定序器的信息，请参阅随机柜附带的说明。

注 – 将每条电源线分别连接到不同的电路上，以最大限度地提高系统可用性。

如果电源上的“备用电源正常”LED 已亮，则表示正在给系统加电。

一旦您插入电源线，系统控制台设备上就会显示由 ALOM 软件发出的若干条引导消息。ALOM 引导消息的末尾将出现以下 ALOM 提示符：

```
sc>
```

6. 在 ALOM 提示符 (sc>) 下，输入以下命令：

```
sc> console
```

系统将提示您创建一个管理员口令。

7. 出现提示后，创建并确认管理员口令。

随后将再次显示 ALOM 提示符。

8. 在 ALOM 提示符 (sc>) 下, 再次输入以下命令:

```
sc> console
```

9. 按下电源按钮。

服务器将运行全面的诊断过程, 该过程可能需要几分钟的时间。由于在默认情况下 auto-boot? 参数设置为 true, 因此, 如果系统管理员已经配置了网络以便安装 Solaris JumpStart™, 此时就将开始安装 Solaris 操作环境。如果网络未经过这类配置, 则必须在后面的步骤中手动安装该操作环境。

10. 将系统控制开关旋至“锁定”位置。

“锁定”位置将禁用电源按钮, 以防止任何人不小心断开服务器的电源。

11. 将系统钥匙从系统控制开关中拔出, 并将其放在一个稳妥的地方。

12. 关闭并锁上右侧系统门。

▼ 如何通过 poweron 命令给服务器加电

下面将向您介绍如何在 ALOM sc> 提示符下使用 poweron 命令来给服务器加电。要使用此命令, 必须格外注意 ALOM 引导消息, 因为此过程要求很快地输入各项命令。

1. 确保您的系统控制台设备已安装好并处于活动状态。

2. 接通外围设备和外部存储设备的电源。

有关说明, 请参阅随各设备提供的文档。

3. 将 Sun Fire V440 服务器上每条电源线的插头插入机柜中的电源定序器 (如果机柜具有电源定序器的话)、接地的插座盘或接地的交流电源插座中。

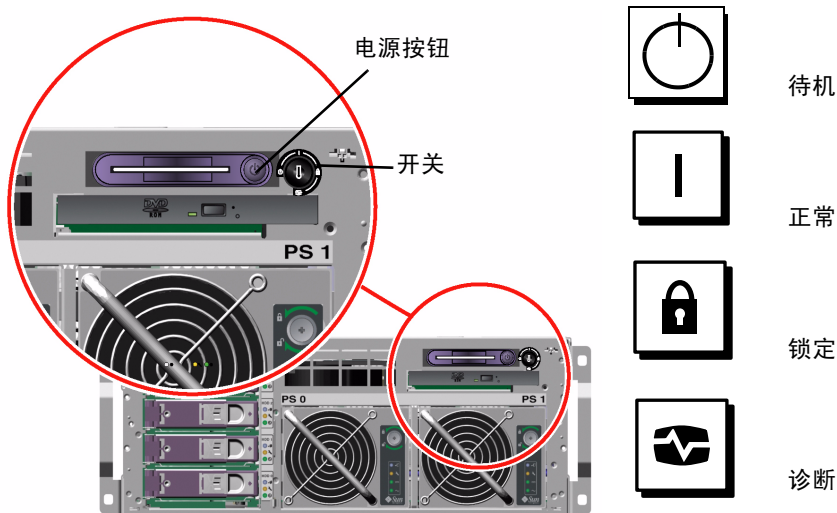
注 – 对于北美地区和日本而言, 所有插座都必须将服务器连接到 15A 的电路上, 而对于欧洲地区而言, 就必须连接到 10A 或 16A 的电路上。有关其他要求, 请参考所在地的电气规范。有关电源定序器的信息, 请参阅随机柜附带的说明。

注 – 将每条电源线分别连接到不同的电路上, 以最大限度地提高系统可用性。

如果电源上的“待机”LED 已亮, 则表示正在加电。一旦您插入电源线, 系统控制台设备上就会显示由 ALOM 软件发出的若干条引导消息。ALOM 引导消息的末尾将出现 ALOM sc> 提示符。

4. 为右侧的系统门 (从系统的前面看) 开锁并将其打开。

5. 将系统钥匙插入系统控制开关，然后将系统控制开关旋至“诊断”位置。
有关系统控制开关各项设置的信息，请参阅《Sun Fire V440 服务器管理指南》。
系统控制开关和电源按钮的位置以及各开关位置的图标如下图所示。



6. 在 ALOM `sc>` 提示符下，键入 `poweron` 命令：

```
sc> poweron
```

随后 ALOM 软件将提示您输入一个新的管理员口令。

7. 出现提示后，输入并确认新的管理员口令。

随后将再次显示 ALOM `sc>` 提示符。

8. 在 ALOM `sc>` 提示符下，再次键入 `poweron` 命令：

```
sc> poweron
```

将执行 `poweron` 命令，之后将再次显示 `sc>` 提示符。

您必须抢在 ALOM 规定的 60 秒超时时间期满之前迅速完成下一步。如果超时时间已过，请输入 #. 返回到 ALOM 提示符下。

9. 迅速输入 `console` 命令：

```
sc> console
```

运行全面的诊断之后，系统控制台设备上将显示系统标志，然后将显示 `ok` 提示符。如果系统管理员已经配置好网络以便安装 Solaris JumpStart，则此时将开始安装 Solaris 操作环境。如果网络未经过这类配置，则必须在后面的步骤中手动安装该操作环境。

10. 将系统控制开关旋至“锁定”位置。

“锁定”位置将禁用电源按钮，以防止任何人不小心断开服务器的电源。

11. 将系统钥匙从系统控制开关中拔出，并将其放在一个稳妥的地方。

如果您使用的是较小的钥匙，您可以将它留在原来的位置，并在下一步中使用较大的钥匙。

12. 关闭并锁上右侧系统门。

安装 Solaris 操作环境及其他软件

在安装 Solaris 操作环境之前必须先安装系统控制台设备。请参阅第 33 页上的“安装系统控制台设备”一节。确保 Sun Fire V440 服务器支持您所要使用的 Solaris 操作环境。有关其他信息，请参阅《Sun Fire V440 服务器产品说明》。

注 – Solaris 操作环境 CD 及其他的软件 CD 包含在 Solaris 媒体工具包中，它必须单独订购。如果您没有 Solaris 媒体工具包，请与 Sun 服务提供商联系。

1. 找到 Solaris 媒体工具包。

2. 在您的服务器上安装 Solaris 操作环境。

- 请阅读随 Solaris 媒体工具包一起提供的《入门》文档。
- 按步骤完成安装 Solaris 操作环境。

在以下四种方法中任选一种来安装该软件。在随 Solaris 媒体工具包一起提供的文档中对这四种方法进行了全面的介绍：

- 使用 Solaris Web Start 软件
- Solaris 交互式安装
- 使用 Solaris JumpStart 或（自定义 JumpStart）
- 通过网络进行安装

3. 从 Solaris 软件增补 CD 中安装其他软件（可选）。

Solaris 媒体工具包中的 Solaris 软件增补 CD 包含一些其他的软件，它们可帮助您操作、配置和管理本服务器。要了解 Solaris 媒体工具包中包含了哪些软件，请参阅随该媒体工具包提供的文档。

要安装 Solaris 软件增补 CD 中的软件，请使用安装实用程序 Solaris Web Start。有关说明，请参阅随 Solaris 媒体工具包一起提供的 Solaris 文档。

4. 安装文档 CD 上的《Sun Fire V440 服务器产品说明》中列出的所有软件修补程序。

Sun 推荐使用的修补程序列表也可以在 SunSolve OnlineSM Web 站点 (<http://sunsolve.sun.com>) 上找到。您可以从 Sun 服务提供商那里获得修补程序以及安装说明，也可以从 SunSolve Online Web 站点进行下载。

5. 运行 SunSM Install Check 工具来验证安装配置。

该工具可以发现不受支持的固件和硬件配置，从而找出不符合配置规则的地方。此外，该工具还可以确保您的固件是最新的，并确保您已安装了所有必需的修补程序。可从以下 URL 下载该工具：

<http://sunsolve.sun.com/pub-cgi/show.pl?target=installcheck/installcheck>

下一步

至此，Sun Fire V440 服务器就可以投入使用了。如果您愿意，还可以对其进行其他的配置。

- 有关配置和管理服务器的详细信息和说明，请查阅 《*Sun Fire V440 服务器管理指南*》。
- 有关部件更换和安装的信息和说明，请参阅 《*Sun Fire V440 Server Parts Installation and Removal Guide*》。
- 如果您遇到问题需要帮助，请参阅 《*Sun Fire V440 服务器诊断和故障排除指南*》。
- 有关如何使用 ALOM 软件的信息，请参阅 《*Sun Advanced Lights Out Manager (ALOM) 1.1 Online Help*》。

背景信息和参考资料

本附录提供的背景信息和参考信息可以帮助您安装 Sun Fire V440 服务器。本附录中的所有信息均与本指南中的说明直接相关。

系统 LED

在您安装 Sun Fire V440 服务器时，请注意前面板和后面板上的几个系统状态 LED 指示灯。这些指示灯可以表示常规系统状态、在系统出现问题时发出警报，并帮助用户确定系统故障的位置。

服务器前面的左上方有三个常规系统状态 LED。其中两个 LED 分别是系统的 *需要维修* LED 和 *系统活动* LED，它们可以即时反映整个系统的状态。另一个 LED 是 *定位器* LED，它可以帮助您迅速找到某个特定系统，即使该系统只是机房中众多系统中的一个而已。前面板上的定位器 LED 位于这一组 LED 的最左端。管理员发出的命令可使定位器 LED 发光。有关说明，请参阅 《*Sun Fire V440 服务器诊断和故障排除指南*》。

服务器前面的其他 LED 将与具体的故障 LED 图标结合使用。例如，如果电源发生故障，则与电源相关的“需要维修”LED 以及系统的“需要维修”LED 就会发光。由于前面板上的所有状态 LED 均由服务器的 5 伏备用电源供电，因此，即使出现导致系统关闭的故障，各故障 LED 也将继续发光。

在服务器后面板的左上角也可以找到“定位器”LED、“需要维修”LED 和“系统活动”LED。后面板上还有其他几个 LED，分别用于服务器的两个电源和 RJ-45 以太网端口。

以下各表分别列出并说明了前面板和后面板上的各个 LED，它们是：系统状态 LED、电源 LED 和硬盘驱动器 LED。

在下表中，左边列出的是系统状态 LED，右边列出的是它们的工作方式。

表 A-1 系统状态 LED

名称	说明
定位器	Sun Management Center、ALOM 软件或 Solaris 命令均可使该白色 LED 发光，以找到某个系统。
需要维修	该琥珀色 LED 发光时，表明系统硬件或软件已检测到系统故障。
系统活动	当交流电源可用且操作系统正在运行时，此绿色 LED 会发光。

下表说明了电源 LED。

表 A-2 电源 LED

名称	说明
可以拆卸	如果系统中的电源可以安全地进行拆卸时，该蓝色 LED 就会发光。
需要维修	当电源的内置电路在受监视的电源中检测到故障时，该琥珀色 LED 就会发光。请注意，在这种情况下，前面板和后面板上的“需要维修”LED 也都会发光。
电源正常	如果电源已打开，而且正按规定的范围向外输电，该绿色 LED 就会发光。
备用电源正常	只要向电源中输入了正确的交流电，该绿色 LED 就会发光。

下表说明了磁盘驱动器 LED。

表 A-3 硬盘驱动器 LED

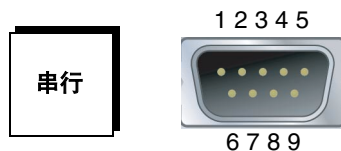
名称	说明
可以拆卸	如果可以安全地拆卸系统中的硬盘驱动器，该蓝色 LED 就会发光。
需要维修	留待将来使用。
活动	在受监视的驱动器插槽中插入磁盘后，该绿色 LED 就会发光。如果该 LED 缓慢闪烁，表明驱动器正在加速或减速旋转；如果该 LED 快速闪烁，则表明存在磁盘活动。

要详细了解各 LED 的诊断用途，请参阅《Sun Fire V440 服务器诊断和故障排除指南》。

串行端口连接器

Sun Fire V440 服务器的后面板上有一个标为 ttyb 的 DB-9 连接器，它可用作通用的串行端口。

串行端口连接器示图



串行端口连接器信号

管脚	信号说明	管脚	信号说明
1	数据载波检测	6	数据集就绪
2	接收数据	7	请求发送
3	发送数据	8	清除发送
4	数据终端就绪	9	振铃指示
5	接地		

四柱机柜要求

该服务器经过专门设计，可以将其安装到 72 英寸（184 厘米）高的 Sun StorEdge 扩容机柜或其他符合下表所列要求以及 EIA 规范的工业标准机柜中。每台要安装到机架中的服务器都需要一个 Sun 机架安装工具包。

注 – 安装在四柱机柜中的服务器可利用滑动组件完全伸出，因此无需将其从机柜中卸下即可进行全面维护。

表 A-4 四柱机柜要求

机柜特性	要求
承重能力	机架必须非常结实，能够承受机柜中安装的所有 Sun Fire V440 服务器的重量（每台服务器的重量可高达 82 磅 / 37.2 千克）、机架安装硬件的重量以及已安装的任何其他设备的重量。
垂直空间要求	在机架中安装服务器时，每台服务器在垂直方向上需要四个机架单元（7.0 英寸 / 17.78 厘米）的空间。每个 72 英寸（184 厘米）高的 Sun 机柜都附带了一个电源定序器，因此， <i>名义上</i> 它可以容纳多达 8 台服务器（将电源定序器所占用的空间计算在内，总共有 36 个机架单元空间可供使用）。但是，由于电源方面的问题，实际上每机架最多可容纳 6 台服务器。
门和面板	使用 Sun StorEdge 扩容机柜时，可以拆下前后门和侧面板，以便于操作。如果使用的是其他机柜，请参阅随机柜附带的说明。
防倾斜保护	机柜必须用螺栓固定到地面上，或者装上两个坚固的可伸缩防倾斜支脚。必须确保在将一个或多个服务器或设备从机柜的前面完全拉出时，机柜不会向前倾斜。
气流	<p>服务器的工作气流为 92 cfm，而且不受周围空气环境和海拔高度的影响。此气流可提供适当的冷却，在海拔 10,000 英尺（3000 米）的范围之内可使温度下降高达 104° F (40° C)。</p> <p>为使服务器获得良好的通风，机柜前后门上的开孔面积应满足以下要求。</p> <ul style="list-style-type: none">• 在正对服务器的前门上，开孔面积至少应达 60%。• 在正对服务器的后门上，开孔面积至少应达 63%。• 服务器和机柜的前后门之间至少应留出 1.5 英寸（3.8 厘米）的空间。 <p>如果机柜门不满足开孔面积要求，请将其拆下。</p>

表 A-4 四柱机柜要求 (续)

机柜特性	要求
安装立杆	<p>机柜前后部必须各安装一对安装立杆, 其安装孔距应符合 EIA (RETMA) 标准。</p> <p>前后立杆的左右杆间距 (安装孔中点之间的距离) 必须为 17.72 英寸 (45 厘米)。</p> <p>前后杆间距必须至少为 23 英寸 (58.42 厘米), 并且前后立杆外侧之间的距离不能超过 34.5 英寸 (87.63 厘米)。</p> <p>前后立杆的安装面应相互平行, 并与机架前基准面保持平行。</p>
抗电磁干扰	<p>系统机箱和金属侧面板符合抗电磁干扰 (EMI) 要求。将服务器安装到机架中以后, 系统仍受机箱和金属侧面板的保护。</p>
最小维护操作空间	<p>机柜的前方必须至少留出 3 英尺 (1 米) 深、6 英尺 (2 米) 宽的操作空间, 以便进行安装和维护。</p>
阻燃	<p>机柜必须能够达到 Underwriters Laboratories, Inc. 和 TUV Rheinland of N.A. 的阻燃要求。</p>

