



# Sun Fire™ V440 サーバー 設置マニュアル

---

Sun Microsystems, Inc.  
4150 Network Circle  
Santa Clara, CA 95054  
U.S.A.

Part No. 817-2806-10  
2003 年 7 月, Revision A

コメントの宛先: [docfeedback@sun.com](mailto:docfeedback@sun.com)

Copyright 2003 Sun Microsystems, Inc., 4150 Network Circle, Santa Clara, CA 95054 U.S.A. All rights reserved.

米国 Sun Microsystems, Inc. (以下、米国 Sun Microsystems 社とします)は、本書に記述されている製品に採用されている技術に関する知的所有権を有しています。これら知的所有権には、<http://www.sun.com/patents>に掲載されているひとつまたは複数の米国特許、および米国ならびにその他の国におけるひとつまたは複数の特許または出願中の特許が含まれています。

本書およびそれに付属する製品は著作権法により保護されており、その使用、複製、頒布および逆コンパイルを制限するライセンスのもとにおいて頒布されます。サン・マイクロシステムズ株式会社の書面による事前の許可なく、本製品および本書のいかなる部分も、いかなる方法によっても複製することが禁じられます。

本製品のフォント技術を含む第三者のソフトウェアは、著作権法により保護されており、提供者からライセンスを受けているものです。

本製品の一部は、カリフォルニア大学からライセンスされている Berkeley BSD システムに基づいていることがあります。UNIX は、X/Open Company Limited が独占的にライセンスしている米国ならびに他の国における登録商標です。

本製品は、株式会社モリサワからライセンス供与されたリュウミン L-KL (Ryumin-Light) および中ゴシック BBB (GothicBBB-Medium) のフォント・データを含んでいます。

本製品に含まれる HG 明朝 L と HG ゴシック B は、株式会社リコーがリョービマジクス株式会社からライセンス供与されたタイプフェースマスタをもとに作成されたものです。平成明朝体 W3 は、株式会社リコーが財団法人日本規格協会 文字フォント開発・普及センターからライセンス供与されたタイプフェースマスタをもとに作成されたものです。また、HG 明朝 L と HG ゴシック B の補助漢字部分は、平成明朝体 W3 の補助漢字を使用しています。なお、フォントとして無断複製することは禁止されています。

Sun、Sun Microsystems、OpenBoot、AnswerBook2、docs.sun.com、SunSolve Online、Solaris JumpStart は、米国およびその他の国における米国 Sun Microsystems 社の商標もしくは登録商標です。サン・ロゴマークおよび Solaris は、米国 Sun Microsystems 社の登録商標です。

すべての SPARC 商標は、米国 SPARC International, Inc. のライセンスを受けて使用している同社の米国およびその他の国における商標または登録商標です。SPARC 商標が付いた製品は、米国 Sun Microsystems 社が開発したアーキテクチャーに基づくものです。

OPENLOOK、OpenBoot、JLE は、サン・マイクロシステムズ株式会社の登録商標です。

ATOK は、株式会社ジャストシステムの登録商標です。ATOK8 は、株式会社ジャストシステムの著作物であり、ATOK8 にかかる著作権その他の権利は、すべて株式会社ジャストシステムに帰属します。ATOK Server/ATOK12 は、株式会社ジャストシステムの著作物であり、ATOK Server/ATOK12 にかかる著作権その他の権利は、株式会社ジャストシステムおよび各権利者に帰属します。

本書で参照されている製品やサービスに関しては、該当する会社または組織に直接お問い合わせください。

OPENLOOK および Sun Graphical User Interface は、米国 Sun Microsystems 社が自社のユーザーおよびライセンス実施権者向けに開発しました。米国 Sun Microsystems 社は、コンピュータ産業用のビジュアルまたはグラフィカル・ユーザーインターフェースの概念の研究開発における米国 Xerox 社の先駆者としての成果を認めるものです。米国 Sun Microsystems 社は米国 Xerox 社から Xerox Graphical User Interface の非独占的ライセンスを取得しており、このライセンスは米国 Sun Microsystems 社のライセンス実施権者にも適用されます。

U.S. Government Rights-Commercial use. Government users are subject to the Sun Microsystems, Inc. standard license agreement and applicable provisions of the FAR and its supplements.

本書は、「現状のまま」をベースとして提供され、商品性、特定目的への適合性または第三者の権利の非侵害の黙示の保証を含みそれに限定されない、明示的であるか黙示的であるかを問わない、なんらの保証も行われぬものとします。

本書には、技術的な誤りまたは誤植のある可能性があります。また、本書に記載された情報には、定期的に変更が行われ、かかる変更は本書の最新版に反映されます。さらに、米国サンまたは日本サンは、本書に記載された製品またはプログラムを、予告なく改良または変更することがあります。

本製品が、外国為替および外国貿易管理法 (外為法) に定められる戦略物資等 (貨物または役務) に該当する場合、本製品を輸出または日本国外へ持ち出す際には、サン・マイクロシステムズ株式会社の事前の書面による承諾を得ることのほか、外為法および関連法規に基づく輸出手続き、また場合によっては、米国商務省または米国所轄官庁の許可を得ることが必要です。

原典:	<i>Sun Fire V440 Server Installation Guide</i> Part No: 816-7727-10 Revision A
-----	--



Adobe PostScript

# 目次

---

はじめに v

1. 取り付けの準備 1
  - 出荷される内容 1
  - 部品の確認 2
  - オンラインマニュアルの準備 3
  - 設置の計画 3
  - 次の作業 4
  
2. Sun Fire V440 サーバーの 4 ポストキャビネットへの取り付け 5
  - 4 ポストキャビネットへの取り付け作業のチェックリスト 6
  - 4 ポストキャビネットへの取り付けに必要な部品 7
  - キャビネットへの取り付けに必要な工具類 8
  - 内部レールのシャーシへの取り付け 9
  - キャビネットの準備 10
  - 取り付け用ねじ穴の位置の確認 11
  - スライド部品の取り付け 13
  - サーバーのキャビネットへの取り付け 16
  - 次の作業 19
  - ケーブル管理アームの取り付け 20

- コードおよびケーブルのケーブル管理アームへの固定 23
- オプション部品の取り付け 26
- コードおよびケーブルの接続 27
- 電源コードのサーバーへの接続 28
- より対線 Ethernet ケーブルの接続 29
- キャビネットの復元 31
- 次の作業 31
  
- 3. 設定および電源投入の手順 33
  - システムコンソール装置の設定 33
    - サーバーを端末サーバーに接続する方法の概要 34
      - ▼ 端末サーバーを使用してシステムコンソールにアクセスする 36
      - ▼ 英数字端末を使用してシステムコンソールにアクセスする 36
      - ▼ tip 接続を介してシステムコンソールにアクセスする 37
  - 主ネットワークインタフェースの設定の準備 39
  - サーバーへの電源の投入 40
    - ▼ 電源ボタンによって電源を投入する 41
    - ▼ poweron コマンドによって電源を投入する 42
  - Solaris オペレーティング環境および追加ソフトウェアのインストール 45
  - 次の作業 46
  
- A. 基本的な情報および参考情報 47
  - システム LED 47
  - シリアルポートコネクタ 49
    - シリアルポートコネクタ図 49
    - シリアルポートコネクタの信号 49
  - 4 ポストキャビネットの要件 50

# はじめに

---

このマニュアルでは、新しい Sun Fire™ V440 サーバーを設置する手順と、作業に役立つ基本的な情報および参照情報について説明します。第 1 章および第 3 章の設置手順は、Solaris™ オペレーティング環境の使用経験のあるシステム管理者が行うことを前提としています。第 2 章の Sun Fire V440 サーバーを 4 ポストキャビネットに取り付ける手順には、Solaris オペレーティング環境の使用経験は必要ありません。

---

## マニュアルの構成

このマニュアルは 3 つの章と 1 つの付録で構成されています。

第 1 章では、Sun Fire V440 サーバーの出荷キットの内容と、設置を計画する際のガイドラインについて説明し、Sun Fire V440 Server Documentation CD に収録されているマニュアルの一覧を示します。

第 2 章では、Sun Fire V440 サーバーを 4 ポストキャビネットに取り付ける手順と、ケーブル管理アームを取り付けてケーブルおよびコードを固定する手順について説明します。

第 3 章では、サーバーに電源を投入する手順と、Solaris オペレーティング環境および追加ソフトウェアをインストールする手順について説明します。

付録 A では、システムコンソールに関する基本的な情報と、コネクタ、キャビネットなどの技術仕様について説明します。

---

# UNIX コマンド

このマニュアルには、UNIX®の基本的なコマンド、およびシステムの停止、システムの起動、デバイスの構成などの基本的な手順の説明は記載されていません。

基本的なコマンドや手順についての説明は、次のマニュアルを参照してください。

- 『Sun 周辺機器 使用の手引き』
- Solaris オペレーティング環境についてのオンライン AnswerBook2™
- 本システムに付属している他のソフトウェアマニュアル

---

## 書体と記号について

書体または記号	意味	例
AaBbCc123	コマンド名、ファイル名、ディレクトリ名、画面上のコンピュータ出力、コード例。	.login ファイルを編集します。 ls -a を実行します。 % You have mail.
<b>AaBbCc123</b>	ユーザーが入力する文字を、画面上のコンピュータ出力と区別して表します。	マシン名% <b>su</b> Password:
<i>AaBbCc123</i> またはゴシック	コマンド行の変数部分。実際の名前や値と置き換えてください。	rm <i>filename</i> と入力します。 rm <b>ファイル名</b> と入力します。
『 』	参照する書名を示します。	『Solaris ユーザーマニュアル』
「 」	参照する章、節、または、強調する語を示します。	第 6 章「データの管理」を参照。 この操作ができるのは「スーパーユーザー」だけです。
\	枠で囲まれたコード例で、テキストがページ行幅をこえる場合に、継続を示します。	% <b>grep</b> <code>``#define \</code> <code>XV_VERSION_STRING'</code>

---

# シェルプロンプトについて

シェル	プロンプト
UNIX の C シェル	マシン名%
UNIX の Bourne シェルと Korn シェル	\$
スーパーユーザー (シェルの種類を問わない)	#
ALOM システムコントローラ	SC>
OpenBoot ファームウェア	ok
OpenBoot 診断	obdiag>

---

# 関連マニュアル

用途	タイトル	Part No.
製品に関する最新情報	『Sun Fire V440 サーバーご使用にあたって』	817-2845
ケーブル接続と電源投入の概要	『Sun Fire V440 サーバーご使用の手引き』	817-2855
管理	『Sun Fire V440 サーバー管理マニュアル』	817-2815
部品の取り付けおよび取り外し	『Sun Fire V440 Server Parts Installation and Removal Guide』 (英語版)	816-7729
診断および障害追跡	『Sun Fire V440 サーバー診断および障害追跡の概要』	817-2869
Sun Advanced Lights Out Manager (ALOM) システムコントローラ	『Sun Advanced Lights Out Manager (ALOM) 1.1 オンラインヘルプ』	817-2491

---

## Sun のオンラインマニュアル

各言語対応版を含むサンの各種マニュアルは、次の URL から表示または印刷、購入できます。

<http://www.sun.com/documentation>

---

**注** – 安全に関する注意事項、適合する規制条件など、Sun Fire V440 サーバーを取り扱うための重要な情報については、マニュアル CD または上記の Web サイトから入手できる『Sun Fire V440 Server Safety and Compliance Guide』(Part No. 816-7731) を参照してください。

---

---

## Sun の技術サポート

このマニュアルに記載されていない技術的な問い合わせについては、次の URL にアクセスしてください。

<http://www.sun.com/service/contacting>

---

## コメントをお寄せください

弊社では、マニュアルの改善に努力しており、お客様からのコメントおよびご忠告をお受けしております。コメントは下記宛に電子メールでお送りください。

[docfeedback@sun.com](mailto:docfeedback@sun.com)

電子メールの表題にはマニュアルの Part No. (817-2806-10) を記載してください。

なお、現在日本語によるコメントには対応できませんので、英語で記述してください。



# 第1章

---

## 取り付けの準備

---

この章では、Sun Fire V440 サーバーのコンポーネント、およびマニュアル CD に収録されているマニュアルの一覧を示し、サーバーソフトウェアをインストールする前にシステム管理者が確認しておく事項について説明します。

この章は、次の節で構成されます。

- 1 ページの「出荷される内容」
- 2 ページの「部品の確認」
- 3 ページの「オンラインマニュアルの準備」
- 3 ページの「設置の計画」

---

## 出荷される内容

Sun Fire V440 サーバーの標準的なコンポーネントは、出荷時に取り付けられています。ただし、PCI カード、モニターなどの別注文のオプションは、個別に梱包して出荷されます。

また、関連するシステムソフトウェアを収録した Solaris メディアキットおよび付属のマニュアルも同時に出荷されます。

注文どおりの内容がすべて届いていることを確認してください。

---

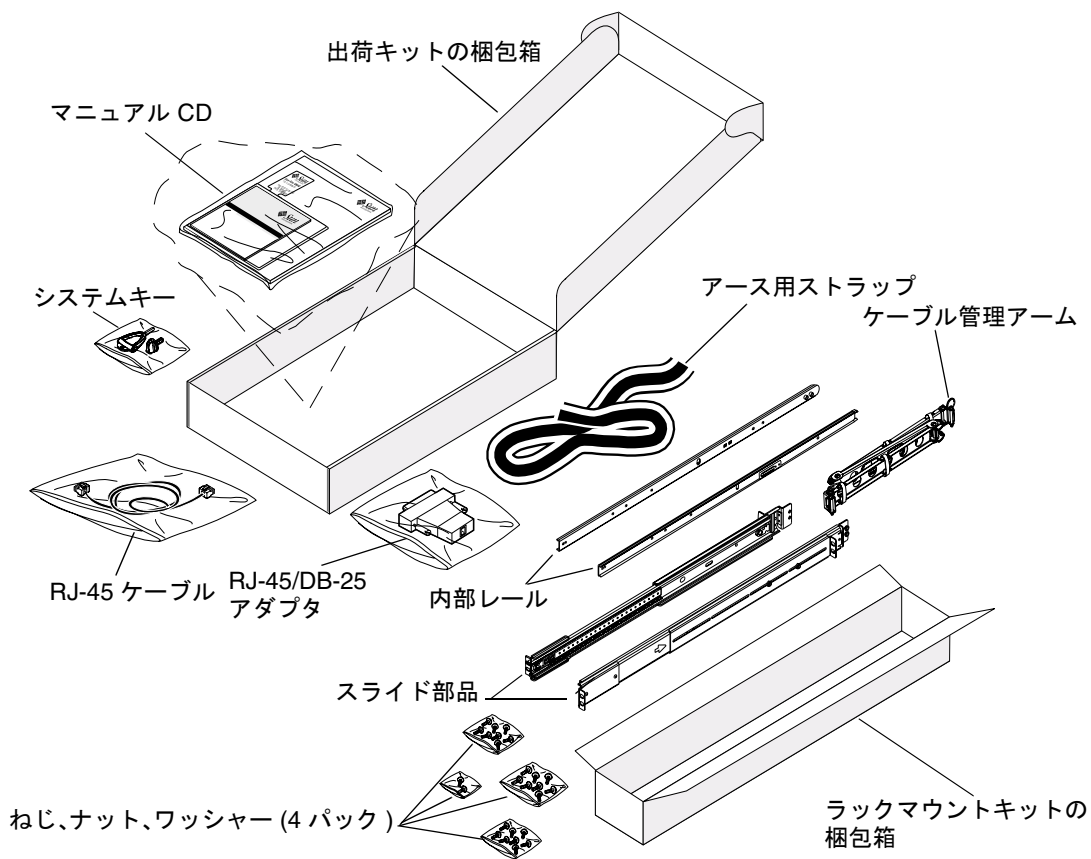
**注** – 出荷用梱包箱に損傷がないかどうかを確認してください。損傷があった場合は運送業者に連絡し、その業者の立ち会いのもとで開梱してください。梱包材を含むすべての内容物をそのまま保管し、業者による適正な検査を受けられる状態にしておいてください。

---

## 部品の確認

- システムの部品がすべてそろっていることを確認します。

次の図を参照して、システムに同梱されている部品を確認してください。この図には表示していませんが、システムには RJ-45/DB-9 アダプタも同梱されます。



---

## オンラインマニュアルの準備

出荷キットには、Sun Fire V440 Server Documentation CD が含まれています。マニュアルをディスクに保存する手順、または CD から直接参照する手順については、CD に付属する小冊子を参照してください。

Sun Fire V440 Server Documentation CD には、このマニュアルのほか、次のマニュアルが含まれています。

- 『Sun Fire V440 Server Safety Information』
- 『Sun Fire V440 サーバーご使用にあたって』
- 『Sun Fire V440 Server Online Documentation』 (マルチリンガル版)
- 『Sun Fire V440 サーバー管理マニュアル』
- 『Sun Fire V440 サーバー診断および障害追跡の概要』
- 『Sun Fire V440 Server Parts Installation and Removal Guide』 (英語版)
- 『Sun Advanced Lights Out Manager (ALOM) 1.1 オンラインヘルプ』
- 『Sun Fire V440 サーバー 2 ポストラックマウントの手引き』
- 『Sun Fire V440 Server Safety and Compliance Guide』 (マルチリンガル版)

---

## 設置の計画

Sun Fire V440 サーバーは汎用サーバーです。サーバーの設定方法は、使用目的によって異なります。

このマニュアルでは、サーバーのさまざまな使用目的に対応するため、できるかぎり一般的な設定手順を示します。ただし、次の事項については、手順を完了するために決定しておく必要があります。次の 3 つの事項を決定するための基本的な情報が必要な場合は、『Sun Fire V440 サーバー管理マニュアル』を参照してください。

- サーバーを運用するネットワークに関する情報  
Solaris オペレーティング環境をインストールするときに、サーバーに関する具体的なネットワーク情報を指定する必要があります。
- サーバーの内蔵ディスクの使用法および構成
- インストールするソフトウェアの種類  
Solaris メディアキットに含まれるソフトウェア、またはほかのソフトウェア製品には、ディスク容量やディスクパーティションに関する一定の要件があります。要件の詳細は、Solaris ソフトウェアに付属するマニュアルを参照してください。

---

注 - このサーバーがサポートする Solaris オペレーティング環境のリリースを使用してください。詳細は、『Sun Fire V440 サーバーご使用にあたって』を参照してください。

---

---

## 次の作業

第 2 章の手順に従って、サーバーをキャビネットに取り付けます。

## 第2章

# Sun Fire V440 サーバーの 4 ポスト キャビネットへの取り付け

この章では、Sun Fire V440 サーバーを 4 ポストの Sun™ StorEdge 拡張キャビネット、または EIA (Electronic Industries Association : 米国電子工業会) に準拠するその他の 19 インチ (48.26 cm) 幅キャビネットに取り付ける方法について説明します。Sun Fire V440 サーバーを 2 ポストラックに取り付ける場合は、出荷キットのマニュアル CD に収録されている、2 ポストラックへの取り付け手順を参照してください。

**注** – 取り付け用ねじ穴のサイズが米国寸法である EIA 準拠の 19 インチ幅キャビネットにサーバーを取り付ける場合は、10-32 ねじおよび 8-32 ねじを使用して、スライド部品をキャビネットに取り付けてください。ラックマウントキットには、8-32 および 10-32 ねじとワッシャーが含まれています。

取り付け用ねじ穴のサイズがメートル寸法である EIA 準拠の 19 インチ幅キャビネットにサーバーを取り付ける場合は、キャビネットの種類に応じて M4 ねじまたは M6 ねじを使用して、スライド部品をキャビネットに取り付けてください。ラックマウントキットには、M4 および M6 ねじとワッシャーが含まれています。

サーバーの上面カバーに貼り付けられた作業用のラベルには、キャビネットへの取り付け手順の概要を示す図が記載されています。このマニュアルでは、より詳細な手順について説明します。

この章には、次の手順および情報が含まれています。

- 6 ページの「4 ポストキャビネットへの取り付け作業のチェックリスト」
- 7 ページの「4 ポストキャビネットへの取り付けに必要な部品」
- 8 ページの「キャビネットへの取り付けに必要な工具類」
- 9 ページの「内部レールのシャーシへの取り付け」
- 10 ページの「キャビネットの準備」
- 11 ページの「取り付け用ねじ穴の位置の確認」
- 13 ページの「スライド部品の取り付け」
- 16 ページの「サーバーのキャビネットへの取り付け」
- 20 ページの「ケーブル管理アームの取り付け」
- 23 ページの「コードおよびケーブルのケーブル管理アームへの固定」
- 26 ページの「オプション部品の取り付け」

- 27 ページの「コードおよびケーブルの接続」
- 28 ページの「電源コードのサーバーへの接続」
- 29 ページの「より対線 Ethernet ケーブルの接続」
- 31 ページの「キャビネットの復元」

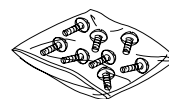
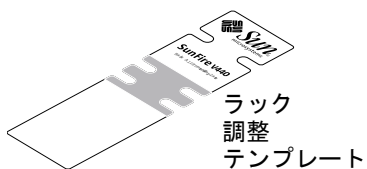
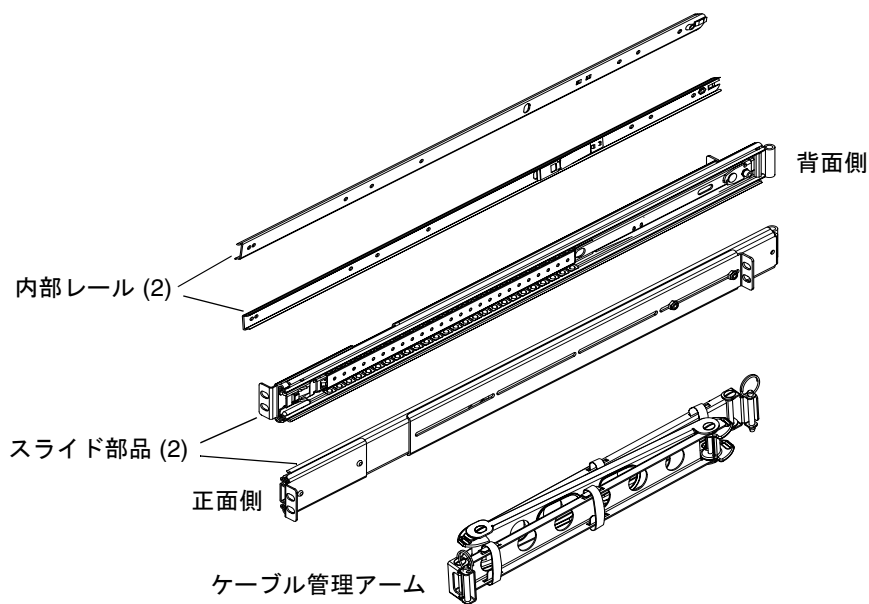
4 ポストキャビネットの要件の詳細は、50 ページの「4 ポストキャビネットの要件」を参照してください。

## 4 ポストキャビネットへの取り付け作業のチェックリスト

手順	作業	この章での参照先
1	シャーシに内部レールを取り付けます。	9 ページの「内部レールのシャーシへの取り付け」
2	キャビネットを準備します。	10 ページの「キャビネットの準備」
3	取り付け用ねじ穴の位置を確認します。	11 ページの「取り付け用ねじ穴の位置の確認」
4	キャビネットにスライド部品を取り付けます。	13 ページの「スライド部品の取り付け」
5	キャビネットにサーバーを取り付けます。	16 ページの「サーバーのキャビネットへの取り付け」
6	ケーブル管理アームを取り付けます。	20 ページの「ケーブル管理アームの取り付け」
7	ケーブル管理アームにコードおよびケーブルを固定します。	23 ページの「コードおよびケーブルのケーブル管理アームへの固定」
8	オプションの部品を取り付けます。	26 ページの「オプション部品の取り付け」
9	電源コードを接続します。	28 ページの「電源コードのサーバーへの接続」
10	より対線 Ethernet (TPE) ケーブルを接続します。	29 ページの「より対線 Ethernet ケーブルの接続」
11	キャビネットを元の状態に戻します。	31 ページの「キャビネットの復元」

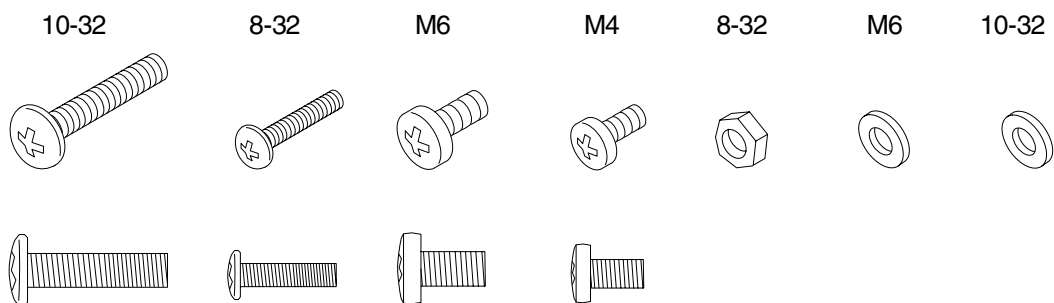
## 4ポストキャビネットへの取り付けに必要な部品

キャビネットに取り付ける Sun Fire V440 サーバー 1 台につき、4 ポストラックマウントキットが 1 つ必要です。4 ポストラックマウントキットはサーバーに付属しています。また、このマニュアルと、出荷キットに含まれているラック調整テンプレートも必要です。



- M4 ねじ (8)
- M6 ねじ (12)
- M6 ワッシャー (12)
- 10-32 ねじ (12)
- 10-32 ワッシャー (12)
- 8-32 ねじ (2)
- 8-32 ナット (2)

次に、ビニール袋に入っているねじおよびナットを実寸で示します。



キャビネットの取り付けに使用しないねじは、予備用の部品です。

---

注 - ねじ山のないキャビネットにはバーナットが必要ですが、これはキットには含まれていません。詳細は、キャビネットに付属のマニュアルを参照してください。

---

## キャビネットへの取り付けに必要な工具類

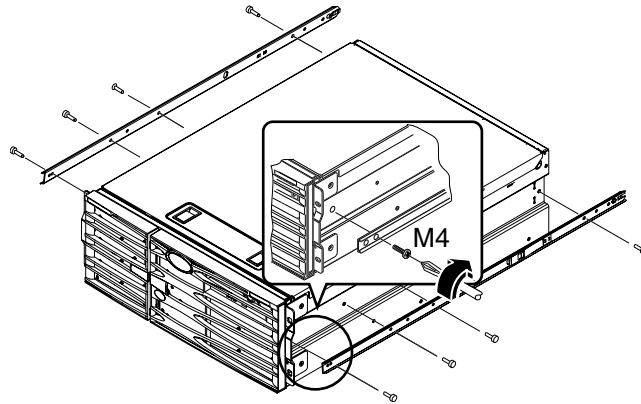
- プラスのねじ回し (Phillips の 2 番)。10-32 および M6 ねじを締めるために使用します。
- 適切な六角レンチのセット。キャビネットの側面パネルを取り外すために使用します。
- モンキーレンチ。固定部品のナットを締めるために使用します。



---

## 内部レールのシャーシへの取り付け

- 2本の内部レールを、それぞれ4本のM4ねじを使用してシャーシに取り付けます。各内部レールのまっすぐになっている方の端を、サーバーの正面側に向けます。内部レールの2つ目の穴をシャーシの1つ目の穴に合わせます。



## キャビネットの準備

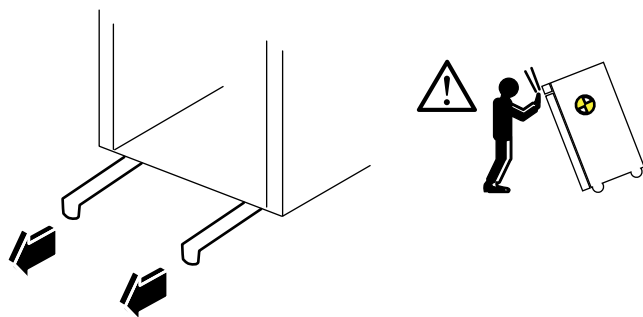
1. キャビネットの正面ドアおよび背面ドアを開き、必要に応じて取り外します。

詳細は、キャビネットに付属のマニュアルを参照してください。

2. 転倒防止脚を伸ばすか、ボルトで床に固定して、キャビネットを安定させます。

詳細は、キャビネットに付属のマニュアルおよび 50 ページの「4 ポストキャビネットの要件」を参照してください。

次の図に、2 本の転倒防止脚を伸ばす例を示します。キャビネットによっては、転倒防止脚が 1 本しかない場合もあります。



3. 必要に応じて、キャビネットから側面パネルを取り外します。

詳細は、キャビネットに付属のマニュアルを参照してください。側面パネルを取り外すと、サーバーをキャビネット内に固定するときのナットおよびねじの取り付けが容易になります。

## 取り付け用ねじ穴の位置の確認

- 各ラックレール上の、スライド部品を取り付けるねじ穴の位置を確認して印を付けます。

垂直ラックレールのねじ穴を数えるか、マニュアルセットに含まれているラック調整テンプレートを使用します。各スライド部品は、ラック内で前後左右が同じ高さになるように取り付けます。

ラック調整テンプレートは、4 ラックユニット (17.78 cm/7.00 インチ) 分の長さがあります。ラック調整テンプレートを使用して、サーバーが標準のラックユニットスペースの中に正しく位置し、システムの上面が 1.27 cm (0.5 インチ) 間隔の穴の間になることを確認します。

ラック調整テンプレートは、一方の面が 4 ポストラック用、もう一方の面が 2 ポストラック用になっています。2 ポストラックへの取り付け手順については、マニュアル CD に収録されている『Sun Fire V440 サーバー 2 ポストラックマウントの手引き』を参照してください。

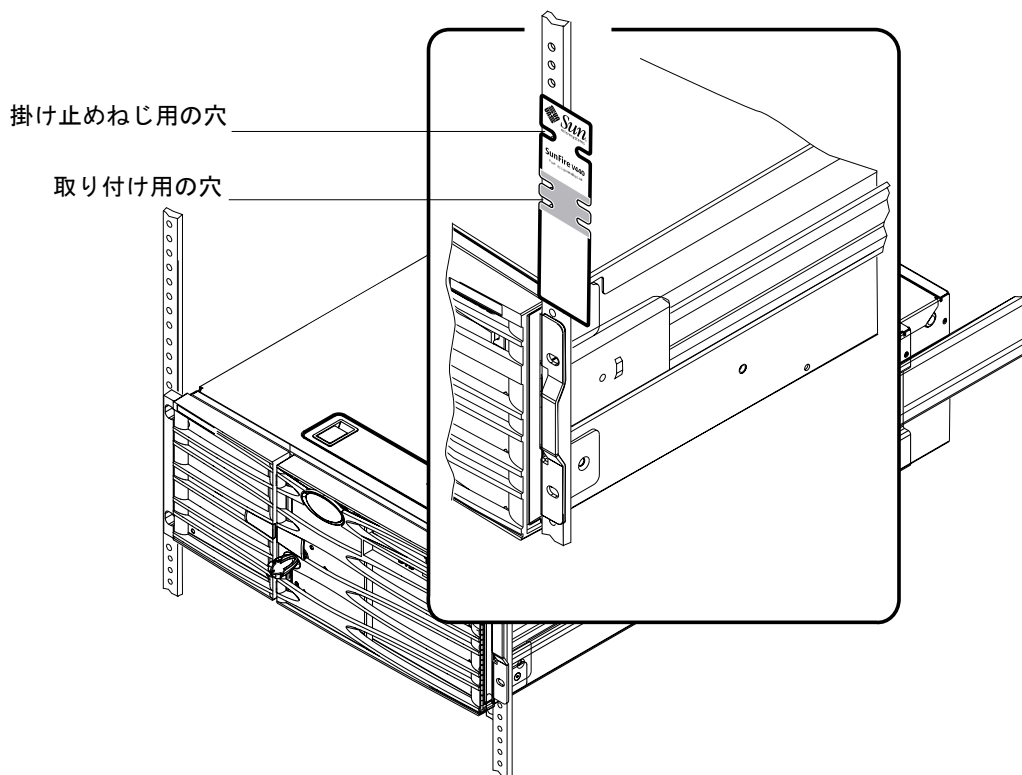
ラック調整テンプレートの 4 ポストラックへの取り付け用の穴 (Mounting Hole) は、スライド留め具を垂直ラックレールに取り付けるときに使用します。テンプレートの上下にある掛け止めねじ用の溝は、サーバーを取り付けたあとで、サーバーをラックに固定するシャーシ留め具のねじの位置を確認するときに使用します。

次に、ラック調整テンプレートの両面を示します。



ラック調整テンプレートは、次のように使用します。

- a. ラック調整テンプレートを正面右側の垂直ラックレールに当て、テンプレートの底辺をサーバーの底部になる位置に合わせます。



- b. ラック調整テンプレートをずらして、取り付け用の穴の中心がレール上の 2 つのねじ穴に合い、かつ掛け止め用の穴が見える位置を確認します。  
このように調整すると、テンプレートの上辺が 1.27 cm (0.5 インチ) 間隔の穴の中間に位置します。
- c. 正面左側の垂直ラックレールで、手順 a と手順 b を繰り返します。

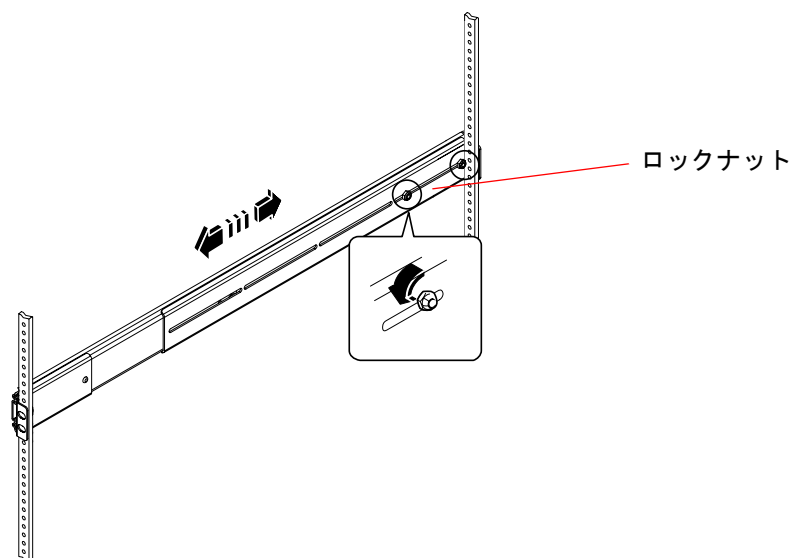
# スライド部品の取り付け

次のガイドラインに従ってください。



**注意** – 転倒防止脚を伸ばすか、ボルトで床に固定して、キャビネットを安定させておいてください。

- スライド部品は、使用できるもっとも低い位置に取り付けます。
  - 追加のサーバーは、キャビネットの下から順に取り付けます。
1. ラック調整テンプレートを使用して、正面側の垂直ラックレールの取り付け用ねじ穴の位置を確認し、印を付けます。  
詳細は、11 ページの「取り付け用ねじ穴の位置の確認」を参照してください。
  2. キャビネットの奥行に合わせて、背面側の固定部品を調節します。
    - 背面側の各固定部品の 8-32 ロックナットを緩めます。
    - キャビネットの奥行に合わせて、各スライド部品の背面側の固定部品を前後に調節します。適切なスペースを取るために、ナットを取り外して留め具の位置を変更する必要がある場合もあります。
    - ロックナットをゆるく締めます。このロックナットは、スライド部品をレールに取り付けるまで、完全には締めないでください。



3. ほかの作業員とともに、キャビネットの内側にスライド部品の 1 つを配置して、正面側の (短い方の) 固定部品をキャビネットの正面に取り付けます。

a. 手順 1 で印を付けたねじ穴を使用します。

b. スライド部品が前後で同じ高さになっていることを確認します。

4. 各留め具にねじを 2 本ずつ使用して、正面側の固定部品をキャビネットの正面レールに取り付け、背面側の (長い方の) 固定部品をキャビネットの背面レールに取り付けます。

背面レールのねじ穴を数えて、正面レールのねじ穴の位置に合っていることを確認します。

キャビネットの種類に応じて、次のいずれかのねじを使用してスライド部品を取り付けます。

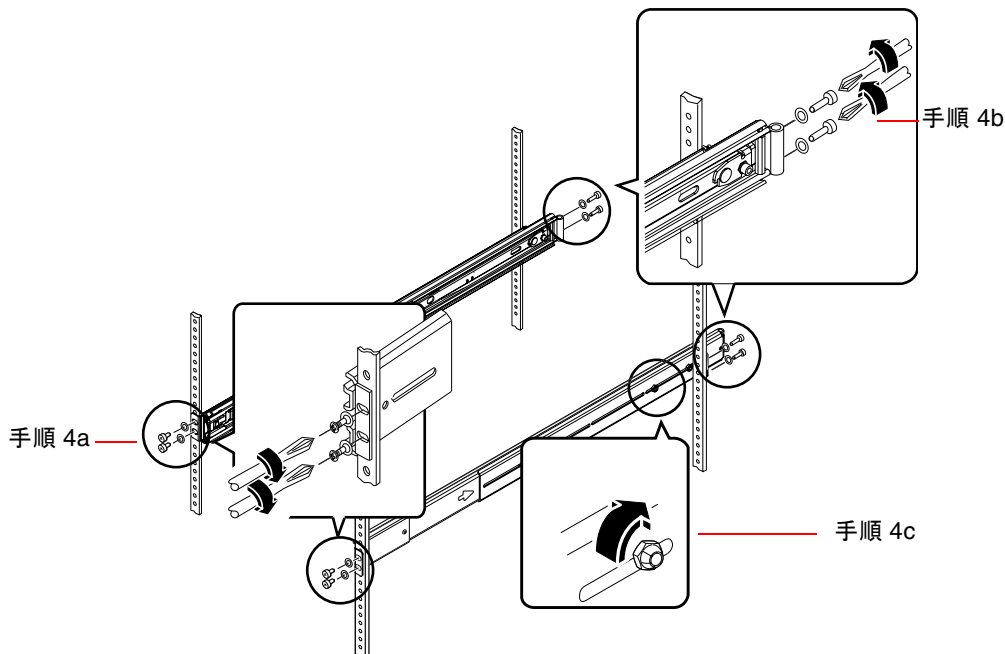
- 取り付け用の穴のサイズが米国寸法のキャビネットでは、10-32 ねじが必要です。
- 取り付け用の穴のサイズがメートル寸法のキャビネットでは、M4 または M6 ねじが必要です。

a. 正面側の留め具のねじを完全に締めます。

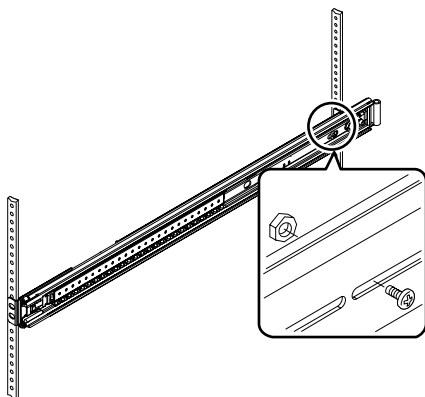
b. 背面側の留め具のねじをゆるく締めます。

背面側の留め具をラックレールに取り付けるねじは、サーバーをキャビネットにスライドさせるまで、完全には締めないでください。

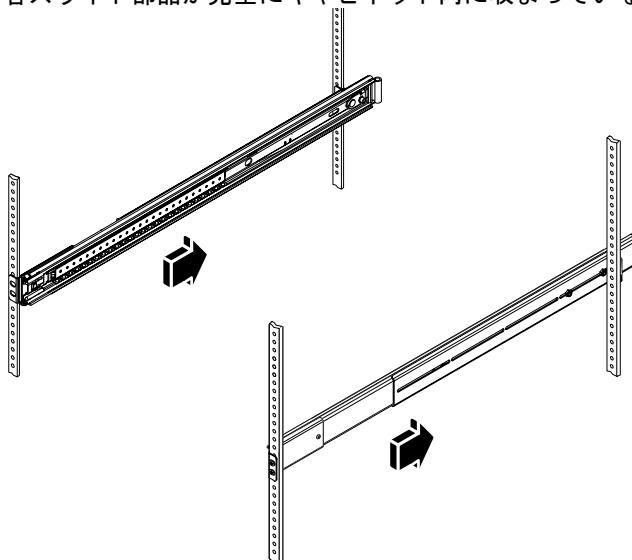
c. 背面側の固定部品の 8-32 ロックナットを完全に締めます。



- 手順 3 と手順 4 を繰り返して、もう 1 つのスライド部品を取り付けます。
- キャビネットの奥行きが 69.21 cm (27.25 インチ) を超える場合は、背面側の各固定部品にプラスの 8-32 ねじおよび 8-32 ロックナットを取り付けます。このロックナットは、完全に締めます。



- 各スライド部品が完全にキャビネット内に収まっていることを確認します。



---

## サーバーのキャビネットへの取り付け



---

**注意** – サーバーの取り付けまたは取り外しを行う前に、キャビネットが固定されていて、動いたり前方に傾斜したりしないことを確認してください。キャビネットを固定する方法については、キャビネットに付属のマニュアルを参照してください。

---



---

**注意** – サーバーは重量があります。サーバーの移動は、2人で行う必要があります。

---

---

**注** – 各スライド部品が完全にキャビネット内に収まり、ボールベアリングレールが完全に前方に引き出されていることを確認します。

---

1. サーバーの両側に 1 人ずつ立ってサーバーを持ち上げ、サーバーの背面をキャビネットの正面に向けて近付けます。

---

**注** – サーバーを持ち上げるとき、サーバーのドアにある通気孔をハンドルとして使用しないでください。

---

2. サーバーに取り付けた内部レールの丸くなった方の端を、キャビネットのスライド部品に挿入します。

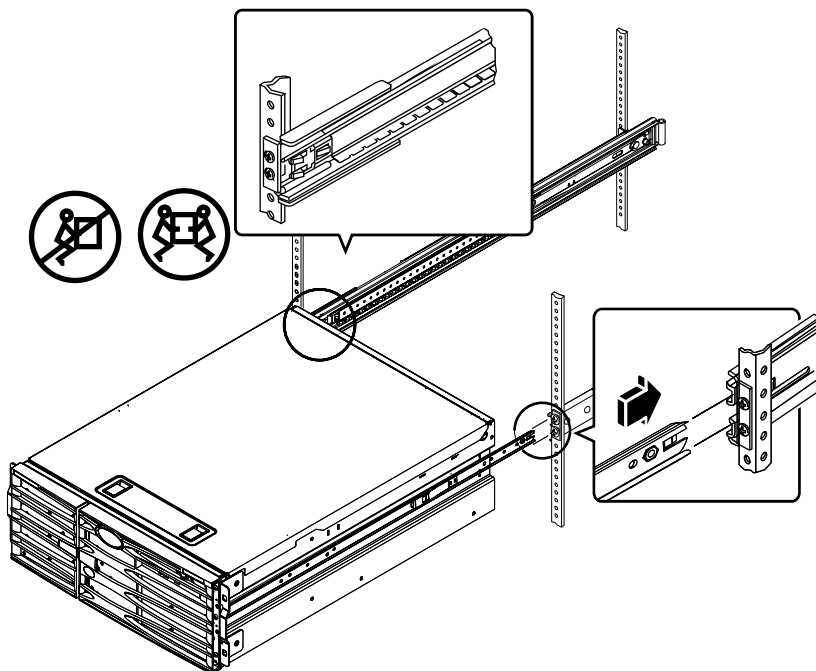
---

**注** – サーバーに取り付けた内部レールが、ボールベアリングレール内に挿入されていることを確認します。

---



3. サーバーを水平に保ちながら、内部レールが止まるまで、キャビネットの奥へスライドさせます。

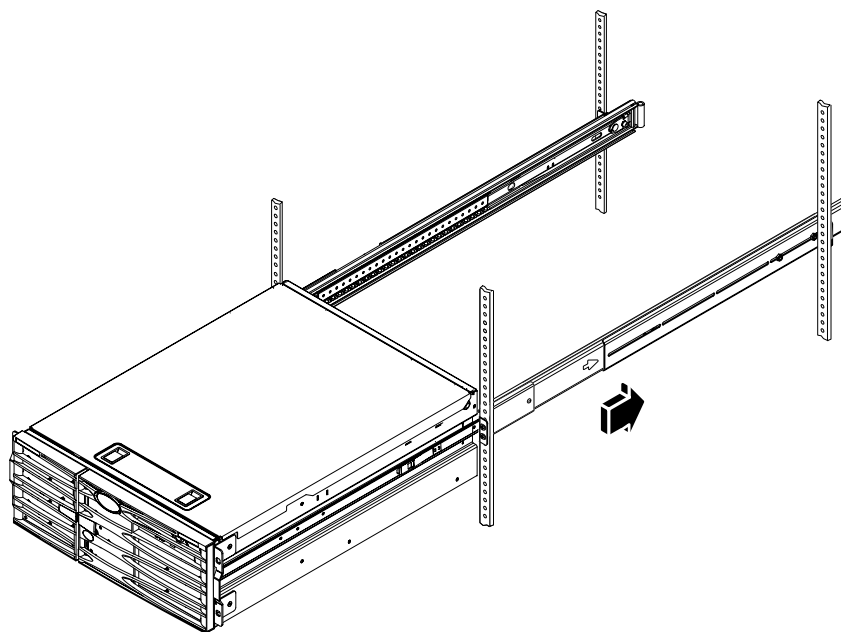


---

参考 - サーバーをゆっくりと慎重にキャビネットから出し入れして、スライド部品が正常に動き、障害物がないことを確認します。

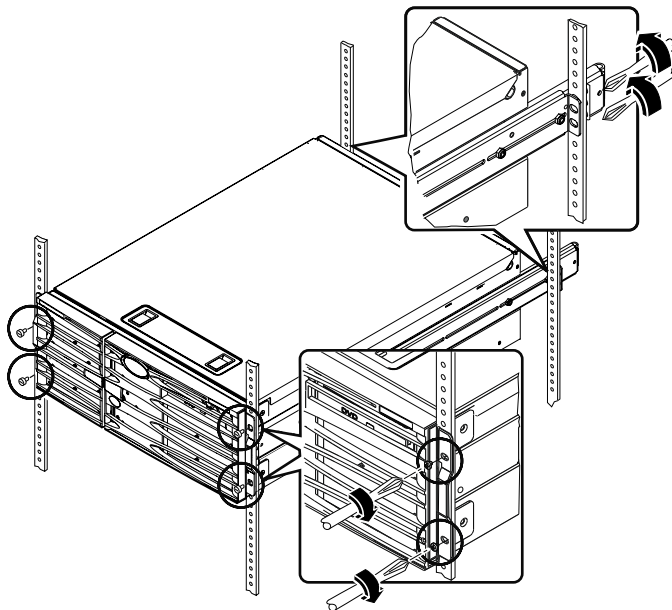
---

4. 各内部レールの板バネ式の止め金を押して、サーバーをキャビネットの奥までスライドさせます。



5. 背面側の留め具を背面レールに取り付けるねじを完全に締めます。

6. キャビネットの種類に応じて M4 または M6、10-32 ねじを 4 本使用して、サーバーを正面レールに固定し、キャビネットに留め具を取り付けます。



---

## 次の作業

次に、ケーブル管理アームを取り付け、電源コードおよび Ethernet (RJ-45) ケーブルを接続します。

## ケーブル管理アームの取り付け

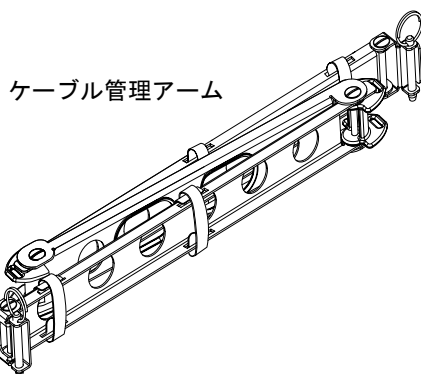
この手順では、キャビネットに取り付けたサーバーに、ケーブル管理アームを取り付ける方法について説明します。

ケーブル管理アームの取り付けと、コードおよびケーブルの接続には、出荷キットおよびラックマウントキットに含まれている次の部品が必要です。

- ケーブル管理アーム
- Ethernet (RJ-45) ケーブル

また、キットには含まれていませんが、AC 電源コードが 2 本必要です。

AC 電源コード (2)  
(キットには含まれていません。)



ケーブル管理アーム



Ethernet RJ-45 ケーブル

ご使用の部品の外観は、この図とは  
やや異なる場合があります。

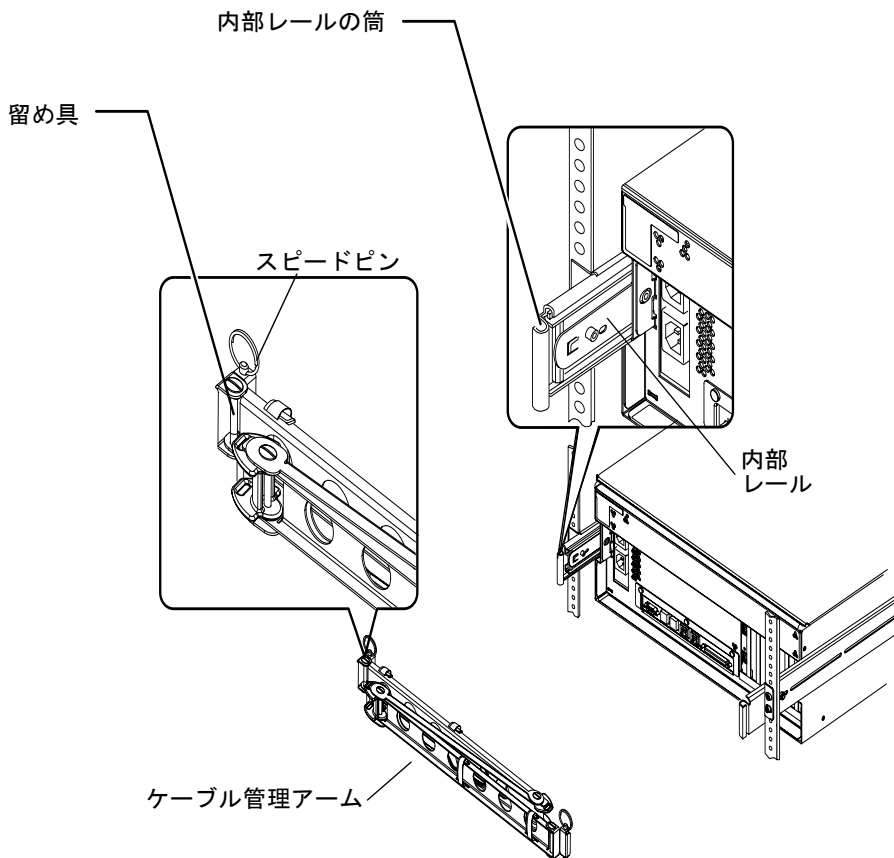
1. システムをキャビネットの正面側の左右の垂直レールに固定している 4 本のねじを緩めます。
2. サーバーをスライドさせてキャビネットから約 7.62 cm (3 インチ) 引き出します。  
サーバーをキャビネットから引き出すと、ケーブル管理アームの取り付けが容易になります。
3. キャビネットの背面側に移動し、次の手順で、ケーブル管理アームの左端を左側の内部レールに取り付けます。
  - a. キャビネットの背面側で、左側の内部レールの端にある筒状の部分を確認します。

- b. ケーブル管理アームの左端にある留め具を確認します。

この留め具の上下には開口部があります。

- c. ケーブル管理アームの留め具を筒の上にスライドさせて、留め具の開口部と筒の開口部の位置を合わせます。

留め具と筒の開口部を合わせるために、留め具を回転させる必要がある場合があります。また、部品をラックにスライドさせるために、ケーブル管理アームのマジックテープを外す必要がある場合もあります。

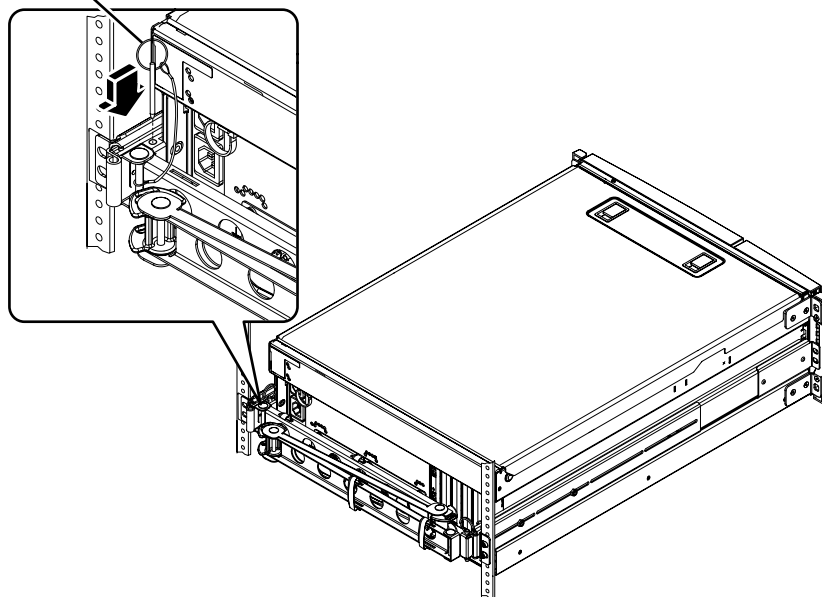


- d. ケーブル管理アームの端にあるスピードピンを確認します。

このスピードピンで、ケーブル管理アームを内部レールに固定します。

- e. 位置を合わせた留め具と筒の開口部にスピードピンを差し込み、しっかりと下まで押し下げます。

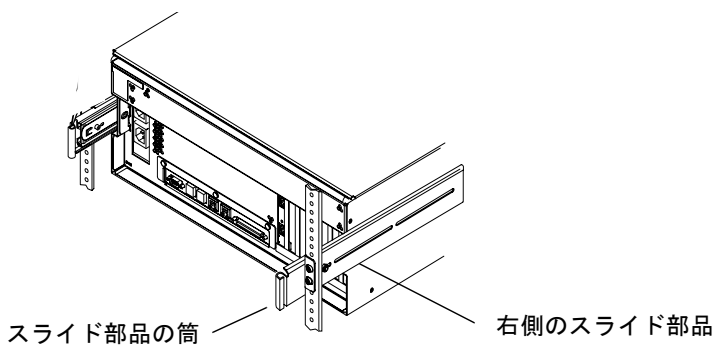
スピードピン



4. ケーブル管理アームの右端をスライド部品に取り付けます。

ケーブル管理アームの右端の取り付けに使用する筒および留め具、スピードピンの位置は、アームの左端と同様です。前述の図を参照してください。

- a. サーバーの背面から見て右側のスライド部品の方に移動します。  
b. スライド部品の端にある筒状の部分を確認します。



- c. ケーブル管理アームの右端にある留め具を確認します。  
この留め具の上下には開口部があります。
- d. ケーブル管理アームの留め具を筒の上にスライドさせて、留め具の開口部と筒の開口部の位置を合わせます。  
留め具と筒の開口部を合わせるために、留め具を回転させる必要がある場合があります。また、部品をラックにスライドさせるために、ケーブル管理アームのマジックテープを外す必要がある場合もあります。
- e. ケーブル管理アームの端にあるスピードピンを確認します。  
このスピードピンで、ケーブル管理アームをスライド部品に固定します。
- f. 位置を合わせた留め具と筒の開口部にスピードピンを差し込み、しっかりと下まで押し下げます。

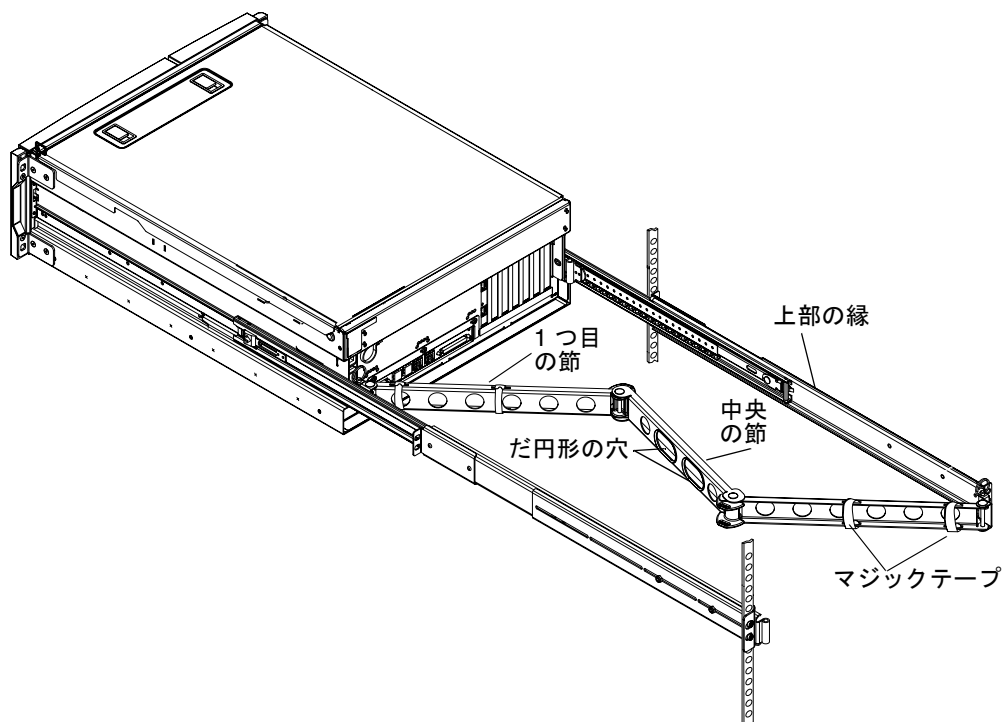
---

## コードおよびケーブルのケーブル管理アームへの固定

この手順では、電源コードおよび Ethernet ケーブルをケーブル管理アームに固定する方法について説明します。サーバーによっては、追加のケーブルを使用する場合があります。

1. サーバーにケーブル管理アームを取り付けます。  
詳細は、20 ページの「ケーブル管理アームの取り付け」を参照してください。
2. ケーブル管理アームの中央の節にあるだ円形の穴、およびその両側の節にあるマジックテープを確認します。  
この穴とマジックテープを使用してケーブルおよびコードを配線し、ケーブル管理アームに固定します。

注 - SCSI ケーブルによっては、だ円形の穴を通らないものもあります。



3. ケーブル管理アームの 1 つ目の節の上部と下部の縁の間に、コードおよびケーブルを配線します。

コードおよびケーブルに十分なゆとりがあり、かつスライド部品の妨げになるほどたるんでいないことを確認します。

4. コードおよびケーブルをケーブル管理アームの 1 つ目の節に束ねます。

マジックテープを使用して、ケーブルをケーブル管理アームに束ねます。マジックテープのケーブル管理アームへの巻き付け方は、ケーブルの太さおよび数によって異なります。たとえば、ケーブルの束が比較的小さい場合は、マジックテープを上下の縁にある穴に通します。ケーブルの束が比較的大きい場合は、マジックテープをケーブルおよびケーブル管理アームの周囲に巻き付けます。

5. コードおよびケーブルをそれぞれまとめて、だ円形の穴に通します。

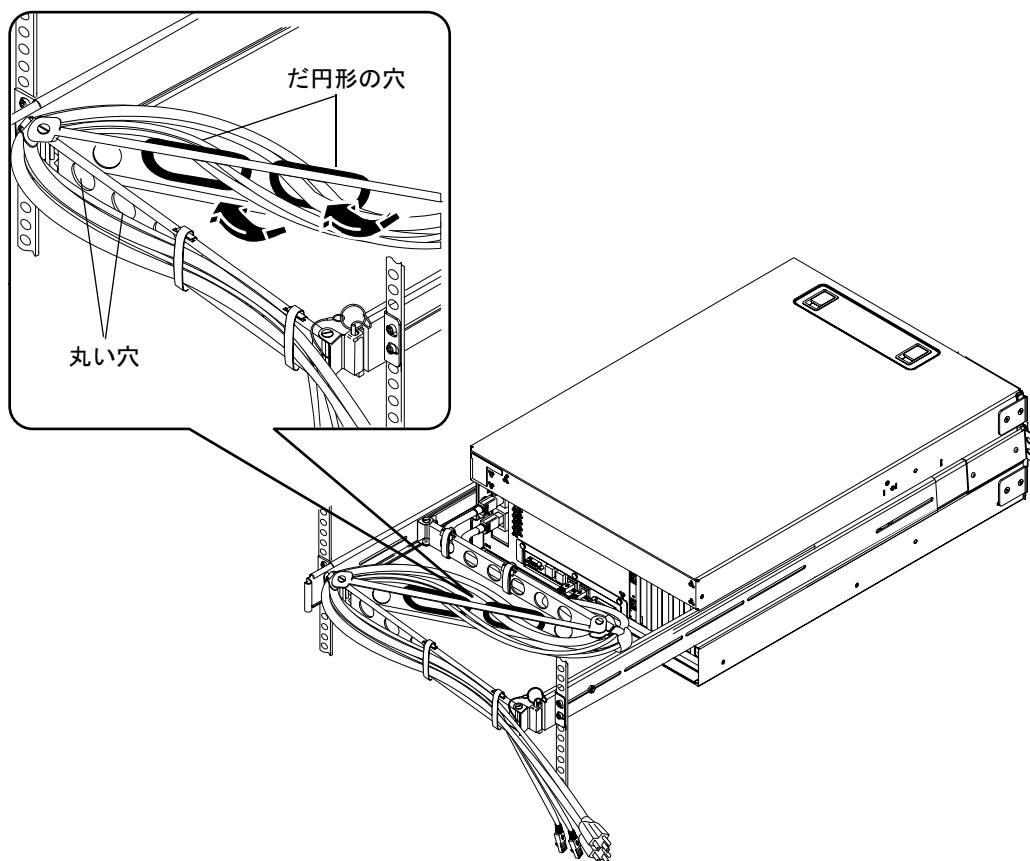
中央の節にあるだ円形の穴を使用して、コードおよびケーブルのそれぞれの束をケーブル管理アームを通して配線します。たとえば、電源コードの束を一方のだ円形の穴に通し、ほかのケーブルの束をもう一方のだ円形の穴に通します。



---

注 - コードまたはケーブルを丸い穴に通さないでください。丸い穴は、コードまたはケーブルを取り扱うために使用します。

---



6. マジックテープを使用して、コードおよびケーブルをケーブル管理アームの3つ目の節に固定します。

---

## オプション部品の取り付け

- オプションの部品を購入した場合は、これを取り付けます。

出荷時に取り付けられないオプション部品を注文した場合は、『Sun Fire V440 Server Parts Installation and Removal Guide』を参照して取り付けてください。

---

**注** – ディスクドライブを除く内部部品の取り付けは、すべて認定された保守作業員が行う必要があります。

---



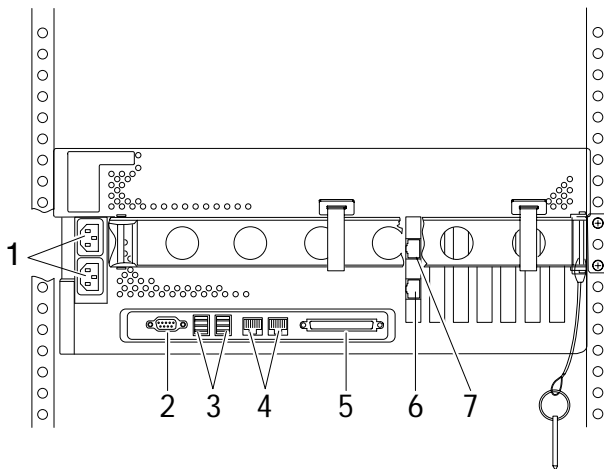
---

**静電気対策** – 電子部品が静電気によって損傷すると、システムが永久に使用できなくなるか、サンの保守作業員による修理が必要になります。これを防ぐため、次のガイドラインに従ってください。

- 部品は、サンの静電気防止用マット、静電気防止袋、使い捨ての静電気防止用マットなどの、静電気防止面に置いてください。
  - システム部品を取り扱うときは、シャーシの金属面に接続した静電気防止用リストストラップを装着してください。
-

## コードおよびケーブルの接続

次の図に、Sun Fire V440 サーバーの背面パネルにある AC 電源差し込み口および入出力ポートを示します。



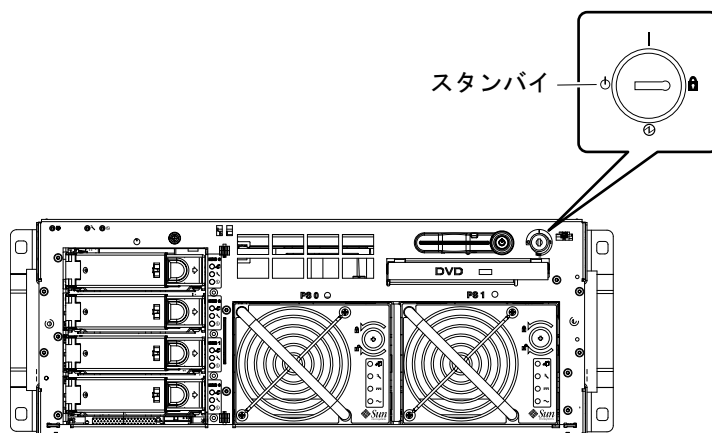
ポート	説明
1 AC 電源差し込み口	電源コードは、各 AC 電源差し込み口に接続します。この時点では、電源コードを AC コンセントに接続しないでください。詳細は、28 ページの「電源コードのサーバーへの接続」を参照してください。
2 シリアルポート (ttyb)	このポートは標準のシリアル機能を提供します。システムコントローラのシリアル管理ポートは、標準のシリアルポートではありません。詳細は、『Sun Fire V440 サーバー管理マニュアル』を参照してください。
3 USB ポート	このポートに接続できる装置については、『Sun Fire V440 サーバー管理マニュアル』を参照してください。
4 Ethernet ポート	このポートを使用して Ethernet ネットワークに接続します。左側のポートは net0、右側のポートは net1 です。詳細は、29 ページの「より対線 Ethernet ケーブルの接続」を参照してください。
5 外部 SCSI ポート	このポートに接続できる装置については、『Sun Fire V440 サーバー管理マニュアル』を参照してください。
6 ネットワーク管理ポート (NET MGT)	このポートを使用して、ネットワークを介して ALOM 機能にアクセスします。
7 シリアル管理ポート (SERIAL MGT)	このポートを使用して、システムコンソール装置に接続します。これは、デフォルトのポートです。

## 電源コードのサーバーへの接続

1. システムの右側のドアのロックを解除して開けます。
2. システム制御キースイッチにシステムキーを差し込みます。

システムキーは、大きさの異なるものが2つあります。小さい方のキーを使用すると、キーをシステム制御キースイッチに差し込んだまま、システムのドアを閉めることができます。大きい方のキーを差し込んだ状態では、システムのドアを閉めることはできません。

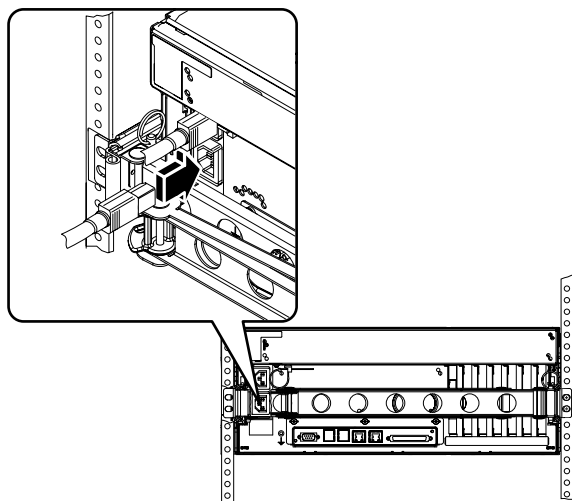
3. システム制御キースイッチをスタンバイ位置に回します。



4. サーバーをキャビネットからスライドさせて、サーバーの背面を取り扱うためのスペースを設けます。

## 5. AC 電源コードをサーバー背面の AC 電源差し込み口に接続します。

この時点では、電源コードを AC コンセントに接続しないでください。このあとの手順で、システムコンソール装置を設定してから、電源コードを AC コンセントに接続します。



---

## より対線 Ethernet ケーブルの接続

背面パネルの Ethernet ポートの一方または両方に、より対線 Ethernet (TPE) ケーブルを接続します。各ネットワークインタフェースは、ネットワークの特性に応じて、10 Mbps または 100 Mbps、1000 Mbps で動作できます。

### 1. 次の表を参照して、ネットワークポートを選択します。

Ethernet ポート	OBP のデバイス別名	デバイスパス
0	net0	/pci@1c,600000/network@2
1	net1	/pci@1f,700000/network@1

取り付けるインタフェースに適した TPE コネクタを選択してください。このサーバーの TPE コネクタは、背面パネル上に 2 つあります。また、PCI Ethernet インタフェースカードによって、サーバーに 1 つ以上の TPE コネクタを装備することもできます。

あとで Ethernet ケーブルを識別できるように、テープなどを使用して印を付けて、ほかのケーブルと区別しておきます。

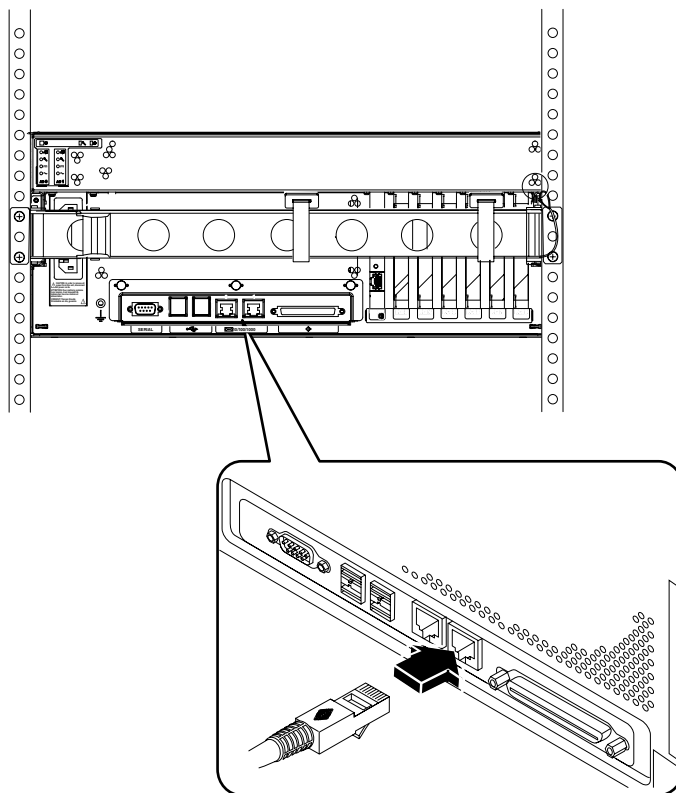
---

注 - このサーバーは、Sun Advanced Lights Out Manager (ALOM) システムコントローラカード上にも TPE コネクタを装備しています。このコネクタを使用すると、ネットワークを介して ALOM 機能にアクセスできます。詳細は、『Sun Fire V440 サーバー管理マニュアル』を参照してください。

---

2. 出荷キットに含まれているカテゴリ 5 のシールドなしより対線ケーブルを、適切な RJ-45 コネクタに差し込みます。

コネクタの爪がカチッという音をたてるまで差し込んでください。ケーブルの長さは、100 m (328 フィート) を超えることはできません。



---

注 - Sun Fire V440 サーバーには RJ-45 ポートが 2 つあります。あとでこの 2 つのポートを識別できるように、それぞれのケーブルの端にラベルを付けて、どのケーブルがどのポートに接続されているかを区別しておきます。

---

3. ケーブルを Ethernet ネットワークの RJ-45 コネクタに差し込みます。

ネットワークの接続に関する詳細な情報が必要な場合は、ネットワーク管理者に問い合わせます。

---

## キャビネットの復元

詳細な手順については、キャビネットに付属のマニュアルを参照してください。

1. 必要に応じて、側面パネルを取り付けます。
2. 必要に応じて、正面ドアおよび背面ドアを取り付けます。

---

## 次の作業

次に、システムコンソール装置を設定し、サーバーに電源を投入して、Solaris オペレーティング環境のインストールを行います。第 3 章を参照してください。





## 第3章

# 設定および電源投入の手順

この章では、システムコンソール装置を設定して、サーバーに電源を投入する方法について説明します。また、Solaris オペレーティング環境をインストールするときのガイドラインについても説明します。この章の作業を開始する前に、サーバーをキャビネットに取り付けておいてください。また、4 ポストキャビネットを使用している場合は、コードおよびケーブルをケーブル管理アームに配線しておいてください (詳細は、第 2 章を参照)。

この章には、次の手順および情報が含まれています。

- 33 ページの「システムコンソール装置の設定」
- 34 ページの「サーバーを端末サーバーに接続する方法の概要」
- 36 ページの「端末サーバーを使用してシステムコンソールにアクセスする」
- 36 ページの「英数字端末を使用してシステムコンソールにアクセスする」
- 37 ページの「tip 接続を介してシステムコンソールにアクセスする」
- 39 ページの「主ネットワークインタフェースの設定の準備」
- 40 ページの「サーバーへの電源の投入」
- 41 ページの「電源ボタンによって電源を投入する」
- 42 ページの「poweron コマンドによって電源を投入する」
- 45 ページの「Solaris オペレーティング環境および追加ソフトウェアのインストール」

## システムコンソール装置の設定

Solaris オペレーティング環境およびその他のアプリケーションソフトウェアをインストールするには、システムコンソールにアクセスするための端末またはその他の装置を設定する必要があります。これには、次の 3 通りの方法があります。

- システムを端末サーバーに接続する
- 英数字 (ASCII) 端末を使用する
- 他のサーバーから tip 接続を確立する

どの方法を選択する場合でも、最初に電源を投入するときは、装置を ALOM カードのシリアル管理ポート (SERIAL MGT) に接続する必要があります。最初に電源を投入したあとは、NET MGT ポートを使用することができます。詳細は、『Sun Fire V440 サーバー管理マニュアル』を参照してください。

この節では、まず、サーバーを端末サーバーに接続するための基本的な情報を示します。そのあと、端末サーバーの設定手順、システムコンソールにアクセスする英数字端末の設定手順、サンのほかのシステムからの tip 接続の設定手順の順に説明します。

詳細は、『Sun Fire V440 サーバー管理マニュアル』または『Sun Fire V440 サーバー診断および障害追跡の概要』を参照してください。

---

**注** - 以降に説明する手順は、いずれも、デフォルトの設定を使用してシステムコンソール装置を設定することを前提としています。つまり、システムコンソールを、シリアル管理ポート (SERIAL MGT) を介して ALOM システムコントローラに接続します。最初に電源を投入したあとは、NET MGT ポートを使用できます。詳細は、『Sun Fire V440 サーバー管理マニュアル』を参照してください。

---

## サーバーを端末サーバーに接続する方法の概要

Sun Fire V440 サーバーのシリアル管理ポートは、データ端末装置 (DTE) ポートです。シリアル管理ポートのピン割り当ては、Cisco AS2511-RJ 端末サーバーを使用できるように、Cisco が提供するシリアルインタフェースブレイクアウトケーブルの RJ-45 ポートのピン割り当てに対応しています。ほかのメーカーの端末サーバーを使用する場合は、Sun Fire V440 サーバーのシリアルポートのピン割り当てが、使用する端末サーバーのシリアルポートのピン割り当てに対応することを確認してください。

サーバーのシリアルポートのピン割り当てが、端末サーバーの RJ-45 ポートのピン割り当てに対応している場合は、次のいずれかの方法で接続できます。

- シリアルインタフェースブレイクアウトケーブルを Sun Fire V440 サーバーに直接接続します。詳細は、『Sun Fire V440 サーバー管理マニュアル』を参照してください。
- シリアルインタフェースブレイクアウトケーブルをパッチパネルに接続し、サンのストレートのパッチケーブルを使用して、パッチパネルをサーバーに接続します。

次の図に、端末サーバーおよびパッチパネル、Sun Fire V440 サーバーのシリアル管理ポート (SERIAL MGT) 間に、パッチケーブルを接続する方法を示します。

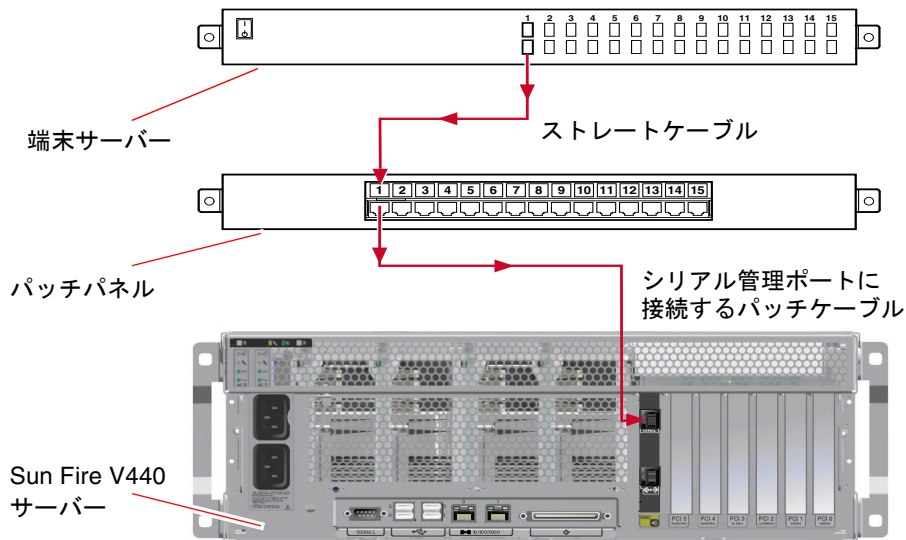


図 3-1 端末サーバーと Sun Fire V440 サーバー間のパッチパネル接続

シリアル管理ポートのピン割り当てが、端末サーバーの RJ-45 ポートのピン割り当てに対応していない場合は、Sun Fire V440 サーバーのシリアル管理ポートの各ピンを、端末サーバーのシリアルポートの対応するピンに接続するクロスケーブルを作成する必要があります。

表 3-1 に、ケーブルで対応する必要があるクロス接続を示します。

表 3-1 一般的な端末サーバーに接続するためのクロス接続

Sun Fire V440 シリアル管理ポート (RJ-45 コネクタ) のピン	端末サーバーのシリアルポートのピン
ピン 1 (RTS)	ピン 1 (CTS)
ピン 2 (DTR)	ピン 2 (DSR)
ピン 3 (TXD)	ピン 3 (RXD)
ピン 4 (Signal Ground)	ピン 4 (Signal Ground)
ピン 5 (Signal Ground)	ピン 5 (Signal Ground)
ピン 6 (RXD)	ピン 6 (TXD)
ピン 7 (DSR/DCD)	ピン 7 (DTR)
ピン 8 (CTS)	ピン 8 (RTS)

## ▼ 端末サーバーを使用してシステムコンソールにアクセスする

ここでは、端末サーバーを Sun Fire V440 サーバーのシリアル管理ポート (SERIAL MGT) に接続して、システムコンソール装置にアクセスする手順について説明します。

システムコンソールのオプションの詳細は、『Sun Fire V440 サーバー管理マニュアル』を参照してください。

1. 接続している装置から端末セッションを開き、次のように入力します。

```
% telnet IP-address-of-terminal-server port-number
```

たとえば、IP アドレスが 192.20.30.10 の端末サーバーの、ポート 10000 に Sun Fire V440 サーバーを接続する場合は、次のように入力します。

```
% telnet 192.20.30.10 10000
```

---

注 - この時点で、すべてのシステム情報が ALOM システムコントローラとそのソフトウェアによって配信されるようになります。ALOM は、Sun Fire V440 サーバーと通信するためのデフォルトの手段です。ALOM の使用に関する詳細は、『Sun Advanced Lights Out Manager (ALOM) 1.1 オンラインヘルプ』および『Sun Fire V440 サーバー管理マニュアル』を参照してください。これらのマニュアルには、再構成オプションに関する情報も記載されています。

---

2. 39 ページの「主ネットワークインタフェースの設定の準備」に進んで、設定作業を続けます。

## ▼ 英数字端末を使用してシステムコンソールにアクセスする

ここでは、英数字端末を Sun Fire V440 サーバーのシリアル管理ポート (SERIAL MGT) に接続して、システムコンソール装置にアクセスする手順について説明します。

システムコンソールのオプションの詳細は、『Sun Fire V440 サーバー管理マニュアル』を参照してください。

1. 英数字端末の電源を切ります。

2. シリアルケーブルの一方の端を、英数字端末のシリアルポートに接続します。  
RJ-45 ヌルモデムシリアルケーブルまたは装置に適したアダプタを使用します。ラップトップシステムまたは DB-9 コネクタを備えた端末を使用している場合は、適切な RJ-45/DB-9 アダプタを使用します。このケーブルまたはアダプタを端末のシリアルポートコネクタに差し込みます。
3. シリアルケーブルの RJ-45 コネクタを、サーバーの ALOM カード上のシリアル管理ポート (SERIAL MGT) に接続します。  
各ポートの図および表については、27 ページの「コードおよびケーブルの接続」を参照してください。
4. 英数字端末の電源コードを AC 電源に接続し、電源を投入します。
5. 端末の受信設定を、次のように設定します。
  - 9600 ボー
  - 8 ビット
  - パリティなし
  - ストップビット 1
  - ハンドシェイクプロトコルなし

設定方法については、ご使用の端末に付属するマニュアルを参照してください。

---

注 - この時点で、すべてのシステム情報が ALOM システムコントローラとそのソフトウェアによって配信されるようになります。ALOM は、Sun Fire V440 サーバーと通信するためのデフォルトの手段です。ALOM の使用に関する詳細は、『Sun Advanced Lights Out Manager (ALOM) 1.1 オンラインヘルプ』および『Sun Fire V440 サーバー管理マニュアル』を参照してください。これらのマニュアルには、再構成オプションに関する情報も記載されています。

---

6. 39 ページの「主ネットワークインタフェースの設定の準備」に進んで、設定作業を続けます。

## ▼ tip 接続を介してシステムコンソールにアクセスする

ここでは、サンのほかのシステムのシリアルポートを Sun Fire V440 サーバーのシリアル管理ポート (SERIAL MGT) に接続して、Sun Fire V440 サーバーのシステムコンソール装置を設定する手順について説明します。

システムコンソールのオプションの詳細は、『Sun Fire V440 サーバー管理マニュアル』を参照してください。

1. tip 接続を確立するサンのシステムに電源が投入されていて、動作していることを確認します。

2. RJ-45 シリアルケーブルおよび RJ45/DB25 アダプタを接続します。

ケーブルおよびアダプタを使用して、サンのシステムの ttyb シリアルポートを Sun Fire V440 サーバーのシリアル管理ポート (SERIAL MGT) に接続します。シリアルケーブルおよびアダプタのピン配列、パーツ番号、その他の詳細は、『Sun Fire V440 Server Parts Installation and Removal Guide』を参照してください。

3. サンのシステム上の /etc/remote ファイルに、hardwire エントリが含まれていることを確認します。

1992 年以降に出荷された Solaris オペレーティング環境ソフトウェアのほとんどのリリースでは、/etc/remote ファイルに適切な hardwire エントリが含まれています。ただし、サンのシステム上で動作している Solaris オペレーティング環境ソフトウェアのリリースが古い場合や、/etc/remote ファイルを変更していた場合には、ファイルの編集が必要になる可能性があります。詳細は、『Sun Fire V440 サーバー管理マニュアル』を参照してください。

4. サンのシステムの端末ウィンドウで、次のように入力します。

```
hostname% tip hardwire
```

サンのシステムは、次のように表示して応答します。

```
connected
```

これで、端末ウィンドウは、サンのシステムの ttyb ポートを介して Sun Fire V440 サーバーに接続する tip ウィンドウになりました。Sun Fire V440 サーバーの電源が完全に切断されているときや、システムを起動した直後でも、この接続は確立され維持されます。

---

注 - コンソールツールではなく、端末ツールを使用してください。一部の tip コマンドは、コンソールツールウィンドウでは正しく動作しません。

---

---

注 - この時点で、すべてのシステム情報が ALOM システムコントローラとそのソフトウェアによって配信されるようになります。ALOM は、Sun Fire V440 サーバーと通信するためのデフォルトの手段です。ALOM の使用に関する詳細は、『Sun Advanced Lights Out Manager (ALOM) 1.1 オンラインヘルプ』および『Sun Fire V440 サーバー管理マニュアル』を参照してください。これらのマニュアルには、再構成オプションに関する情報も記載されています。

---

5. 39 ページの「主ネットワークインタフェースの設定の準備」に進んで、設定作業を続けます。

---

# 主ネットワークインタフェースの設定の準備

この手順は、29 ページの「より対線 Ethernet ケーブルの接続」に従ってネットワークポートを選択し、Ethernet ケーブルを接続していることを前提とします。この手順の一部は任意の手順です。ネットワークの設定に応じて行ってください。任意の手順には「(任意)」と示します。

## 1. サーバーにホスト名を割り当て、そのホスト名を書き留めておきます。

ホスト名は、30 文字以内の英数字およびハイフン (-) で指定し、ネットワーク内で一意である必要があります。ドットは使用できず、先頭文字に数字または特殊文字を使用することもできません。

## 2. ネットワークインタフェースの固有の IP アドレスを決めて、そのアドレスを書き留めておきます。

IP アドレスは、ネットワーク管理者によって割り当てられる必要があります。また、各ネットワーク装置またはインタフェースは、一意の IP アドレスを持つ必要があります。

## 3. (任意) システムがサブネットの一部である場合は、ネットマスクを決めて、それを書き留めておきます。

ネットマスクは、255.255.0.0 のように指定します。

## 4. システムが使用するネームサービスを決めます。

ネームサービスは、NIS+、NIS、DNS、LDAP、None から選択します。ネットワークネームサービスの設定については、ご使用の Solaris リリースの『Solaris ネーミングの設定と構成』を参照してください。

- (任意) システムがネームサービスを使用する場合は、システムが存在するドメインの名前を指定します。
- (任意) NIS または NIS+ のネームサービスを使用する場合は、自分でネームサーバーを指定するか、インストールプログラムに検出させるかを決めます。

インストールプログラムに検出させずに、自分でネームサーバーを指定する場合は、サーバーのホスト名および IP アドレスを書き留めておいてください。
- (任意) DNS のネームサービスを使用する場合は、DNS サーバーの IP アドレスを書き留めておきます。

IP アドレスは 1 つ以上入力する必要があり、3 つまで入力できます。
- (任意) LDAP のネームサービスを使用する場合は、LDAP プロファイルに関する次の情報が必要です。
  - プロファイル名
  - プロファイルサーバー

## ■ IP アドレス

Solaris オペレーティング環境のインストール中に、ソフトウェアは、システムのオンボードのネットワークインタフェースと、Solaris のネイティブデバイスドライバが存在する取り付け済みの PCI ネットワークインタフェースカードを自動的に検出します。次に、インストールプログラムは、そのうちの 1 つを主ネットワークインタフェースとして選択し、収集した情報の入力を要求します。インストール時のほかの質問に対する答えによっては、前述の手順で収集した情報以外の設定情報が必要になる場合もあります。

オペレーティング環境のインストール中に構成できるネットワークインタフェースは、1 つだけです。追加のインタフェースは、オペレーティング環境のインストール後、別に設定する必要があります。詳細は、『Sun Fire V440 サーバー管理マニュアル』を参照してください。

このあとの手順で Solaris オペレーティング環境のインストールを完了すると、主ネットワークインタフェースは動作可能になります。サーバーのオンボードの Ethernet インタフェース用デバイスドライバは、Solaris のインストール時に自動的にインストールされます。ネットワークインタフェースの詳細、および Sun Fire V440 サーバーの 2 つ目の Gigabit Ethernet インタフェースの設定方法については、『Sun Fire V440 サーバー管理マニュアル』を参照してください。

---

# サーバーへの電源の投入

サーバーに電源を投入するには、次の 2 つの方法があります。

- 電源ボタンを使用する
- ALOM の `sc>` プロンプトから `poweron` コマンドを使用する

電源投入時の LED 状態インジケータの表示の詳細は、『Sun Fire V440 サーバー管理マニュアル』を参照してください。



**注意** – サーバーの電源が投入された状態で、サーバーを移動しないでください。移動すると、修復不可能なディスクドライブ障害が発生することがあります。サーバーを移動する前には必ず電源を切断し、ディスクの回転が停止するまで数秒間待ってから移動してください。



**注意** – AC 電源コードは静電気を放電させる経路になります。特に『Sun Fire V440 Server Parts Installation and Removal Guide』で指示されていないかぎり、内部部品の取り付けやその他の作業は、電源コードを AC コンセントに接続したまま行う必要があります。

---

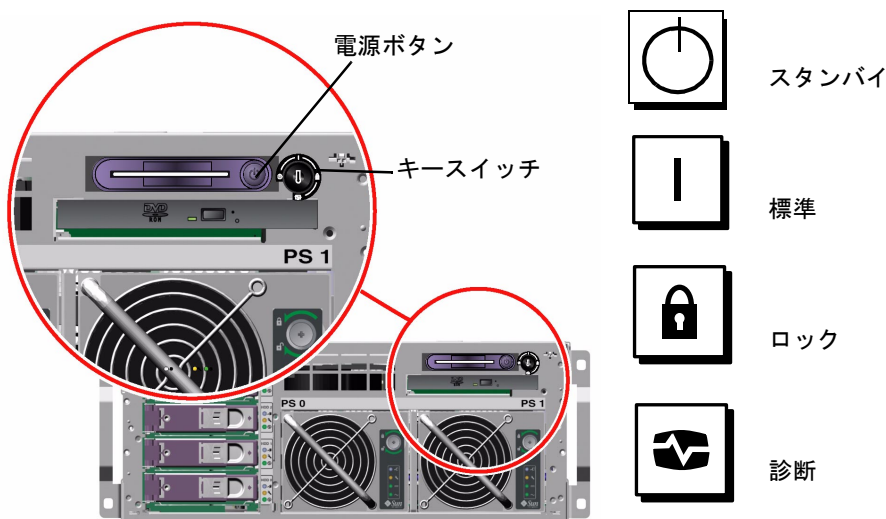


## ▼ 電源ボタンによって電源を投入する

1. システムコンソール装置に電源が投入されていて、動作していることを確認します。
2. すべての周辺装置および外付け記憶装置の電源を投入します。  
詳細は、各装置に付属のマニュアルを参照してください。
3. システムの正面から見て右側のドアのロックを解除します。
4. システム制御キースイッチにシステムキーを差し込み、診断位置に回します。

システム制御キースイッチの設定については、『Sun Fire V440 サーバー管理マニュアル』を参照してください。

次の図に、システム制御キースイッチおよび電源ボタンの位置、キースイッチの各位置のアイコンを示します。



5. Sun Fire V440 サーバーの各電源コードのコンセントプラグを、キャビネットが電源シーケンサを備えている場合はその電源シーケンサ、またはアースされた電源タップ、アースされた AC 電源コンセントに接続します。

注 - サーバーに接続するコンセントは、北米および日本では 15A 回路、ヨーロッパでは 10A または 16A 回路である必要があります。詳細な要件については、その地域の電気に関する条例を調べてください。電源シーケンサの詳細は、キャビネットに付属のマニュアルを参照してください。

---

注 - システムの可用性を最大限に高めるため、電源コードは別々の回路に接続してください。

---

システムに電源が供給されると、電源装置のスタンバイ LED が点灯します。

電源コードを接続すると、すぐに ALOM ソフトウェアからの起動メッセージがシステムコンソール装置に表示されます。ALOM 起動メッセージの最後には、次の ALOM プロンプトが表示されます。

sc>

6. ALOM の sc> プロンプトで、次のコマンドを入力します。

sc> **console**

システムによって、管理者パスワードを作成するためのプロンプトが表示されます。

7. プロンプトが表示されたら、管理者パスワードを作成し、確認します。

もう一度、ALOM プロンプトが表示されます。

8. ALOM の sc> プロンプトで、次のコマンドをもう一度入力します。

sc> **console**

9. 電源ボタンを押します。

サーバーはすべての診断を実行します。これには数分かかります。auto-boot? パラメータはデフォルトで true に設定されているため、システム管理者が Solaris JumpStart™ インストール用のネットワークを設定していた場合は、この時点で Solaris オペレーティング環境のインストールが開始されます。ネットワークがこのように設定されていない場合は、あとの手順で、手動でオペレーティング環境をインストールする必要があります。

10. システム制御キースイッチをロック位置に回します。

ロック位置に設定すると、電源ボタンは使用できなくなります。これによって、誤ってサーバーの電源が切断されることを防ぎます。

11. システム制御キースイッチからシステムキーを外し、安全な場所に保管します。

12. システムの右側のドアを閉じてロックします。

## ▼ poweron コマンドによって電源を投入する

次の手順では、ALOM の sc> プロンプトから poweron コマンドを使用してサーバーに電源を投入する方法について説明します。このコマンドを使用する場合は、ALOM の起動メッセージに注意してください。すばやくコマンドを入力しなければならない手順があります。

1. システムコンソール装置が設定され、動作していることを確認します。

2. すべての周辺装置および外付け記憶装置の電源を投入します。

詳細は、各装置に付属するマニュアルを参照してください。

3. Sun Fire V440 サーバーの各電源コードのコンセントプラグを、キャビネットが電源シーケンサを備えている場合はその電源シーケンサ、またはアースされた電源タップ、アースされた AC 電源コンセントに接続します。

注 – サーバーに接続するコンセントは、北米および日本では 15A 回路、ヨーロッパでは 10A または 16A 回路である必要があります。詳細な要件については、その地域の電気に関する条例を調べてください。電源シーケンサの詳細は、キャビネットに付属のマニュアルを参照してください。

注 – システムの可用性を最大限に高めるため、電源コードは別々の回路に接続してください。

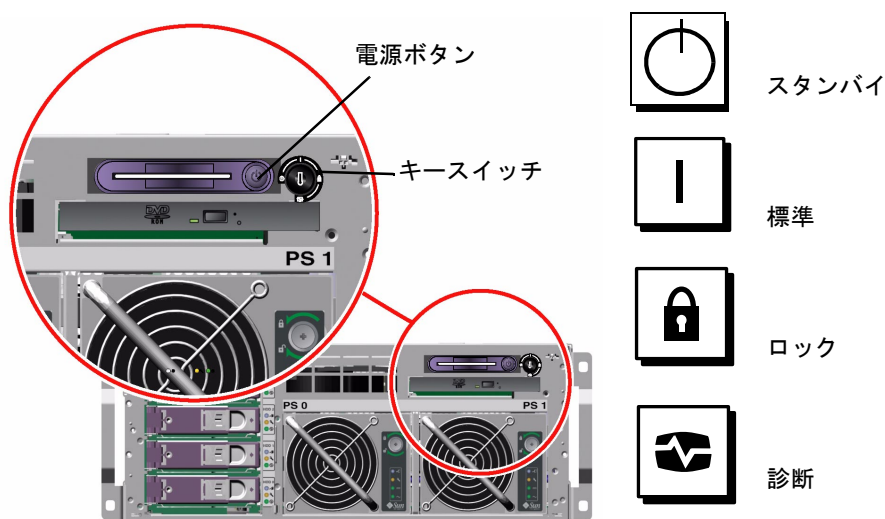
システムに電源が供給されると、電源装置のスタンバイ LED が点灯します。電源コードを接続すると、すぐに ALOM ソフトウェアからの起動メッセージがシステムコンソール装置に表示されます。ALOM 起動メッセージの最後には、ALOM の `sc>` プロンプトが表示されます。

4. システムの正面から見て右側のドアのロックを解除します。

5. システム制御キースイッチにシステムキーを差し込み、診断位置に回します。

システム制御キースイッチの設定については、『Sun Fire V440 サーバー管理マニュアル』を参照してください。

次の図に、システム制御キースイッチおよび電源ボタンの位置、キースイッチの各位置のアイコンを示します。



- ALOM の `sc>` プロンプトで、次のように `poweron` コマンドを入力します。

```
sc> poweron
```

ALOM ソフトウェアによって、新しい管理パスワードを入力するプロンプトが表示されます。

- プロンプトが表示されたら、新しい管理パスワードを入力し、確認します。

もう一度、ALOM の `sc>` プロンプトが表示されます。

- ALOM の `sc>` プロンプトで、もう一度 `poweron` コマンドを入力します。

```
sc> poweron
```

`poweron` コマンドを実行すると、`sc>` プロンプトがもう一度表示されます。

次の手順は、ALOM がタイムアウトする 60 秒以内に、すばやく完了する必要があります。タイムアウトが発生した場合は「#。」を入力して ALOM プロンプトに戻ってください。

- すばやく `console` コマンドを入力します。

```
sc> console
```

すべての診断の実行後、システムコンソール装置にシステムバナーが表示され、次に `ok` プロンプトが表示されます。システム管理者が Solaris JumpStart インストール用のネットワークを設定していた場合は、この時点で Solaris オペレーティング環境のインストールが開始されます。ネットワークがこのように設定されていない場合は、あとの手順で、手動でオペレーティング環境をインストールする必要があります。

- システム制御キースイッチをロック位置に回します。

ロック位置に設定すると、電源ボタンは使用できなくなります。これによって、誤ってサーバーの電源が切断されることを防ぎます。

- システム制御キースイッチからシステムキーを外し、安全な場所に保管します。

小さい方のキーを使用している場合は差し込んだままにしておき、次の手順では大きい方のキーを使用します。

- システムの右側のドアを閉じてロックします。

---

# Solaris オペレーティング環境および追加ソフトウェアのインストール

Solaris オペレーティング環境をインストールする前に、システムコンソール装置の設定を完了しておく必要があります。詳細は、33 ページの「システムコンソール装置の設定」を参照してください。使用する Solaris オペレーティング環境は、Sun Fire V440 サーバーがサポートするリリースである必要があります。詳細は、『Sun Fire V440 サーバーご使用にあたって』を参照してください。

---

注 – Solaris オペレーティング環境の CD および追加ソフトウェアの CD を含む Solaris メディアキットは、別に注文する必要があります。Solaris メディアキットがない場合は、ご購入先にお問い合わせください。

---

1. Solaris メディアキットを準備します。
2. サーバーに Solaris オペレーティング環境をインストールします。
  - Solaris メディアキットに含まれている『Solaris インストールの手引き』を参照します。
  - 各手順を実行して Solaris オペレーティング環境をインストールします。  
ソフトウェアは、次のいずれかの方法でインストールします。これらの方法は、すべて Solaris メディアキットに含まれているマニュアルで説明しています。
  - Solaris Web Start
  - Solaris 対話型インストール
  - Solaris JumpStart (または、カスタム JumpStart)
  - ネットワーク経由
3. (任意) Solaris ソフトウェアサブリメント CD から追加ソフトウェアをインストールします。

Solaris メディアキットには、サーバーの運用および構成、管理を支援する追加ソフトウェアを収録した Solaris ソフトウェアサブリメント CD が含まれています。収録されているソフトウェアについては、Solaris メディアキットに含まれているマニュアルを参照してください。

Solaris ソフトウェアサブリメント CD からソフトウェアをインストールするには、インストールユーティリティの Solaris Web Start を使用します。インストール方法については、Solaris メディアキットに含まれているマニュアルを参照してください。

4. マニュアル CD の『Sun Fire V440 サーバ―ご使用にあたって』に記載されているソフトウェアパッチをインストールします。

推奨パッチの一覧は、SunSolve Online<sup>SM</sup> Web サイト (<http://sunsolve.sun.com>) で参照できます。パッチおよびインストール手順は、ご購入先から入手するか、SunSolve Online Web サイトからダウンロードできます。

5. Sun<sup>SM</sup> Install Check ツールを実行して、インストール構成を検証します。

このツールは、サポートされていないファームウェアおよびハードウェア構成を検出して、構成規則に合っていないことを示します。また、ファームウェアが最新のもので、必要なパッチがすべてインストールされていることを確認します。このツールは次の URL から入手できます。

<http://sunsolve.sun.com/pub-cgi/show.pl?target=installcheck/installcheck>

---

## 次の作業

これで Sun Fire V440 サーバ―を使用する準備ができました。必要に応じて、追加の設定を行ってください。

- サーバ―の設定と管理に関する詳細および手順については、『Sun Fire V440 サーバ―管理マニュアル』を参照してください。
- 部品の取り付けおよび取り外しに関する情報および手順については、『Sun Fire V440 Server Parts Installation and Removal Guide』を参照してください。
- 発生する可能性のある問題への対処方法については、『Sun Fire V440 サーバ―診断および障害追跡の概要』を参照してください。
- ALOM ソフトウェアの使用方法については、『Sun Advanced Lights Out Manager (ALOM) 1.1 オンラインヘルプ』を参照してください。

# 基本的な情報および参考情報

---

この付録では、Sun Fire V440 サーバーを設置する際に役立つ基本的な情報および参照情報を提供します。この付録の情報はすべて、このマニュアル内の手順に直接関係しています。

---

## システム LED

Sun Fire V440 サーバーを設置するときは、正面および背面パネル上のいくつかのシステム状態表示 LED に注意してください。これらのインジケータは、システムの一般的な状態を表示し、システムの問題をユーザーに警告します。また、このインジケータによって、システム障害の発生場所を確認できます。

サーバーの正面から見て左上には、3つの一般的なシステム状態表示 LED があります。3つのうちの2つの LED は、「保守要求」LED と「システム動作」LED で、システム全体のその時点の状態を示します。「ロケータ」LED は、多数のシステムが設置された室内で、特定のシステムをすばやく見つけるために役立ちます。正面パネルのロケータ LED は、3つのシステム LED の中で、やや離れた左端にあります。ロケータ LED は、管理者のコマンドによって点灯します。手順については、『Sun Fire V440 サーバー診断および障害追跡の概要』を参照してください。

サーバーの正面にあるその他の LED は、特定の障害 LED アイコンと連動して機能します。たとえば、電源装置に障害が発生すると、それに関連する電源装置およびシステムの保守要求 LED が点灯します。正面パネルのすべての LED には、サーバーの 5 V のスタンバイ電源によって電力が供給されているため、システムが停止するような障害が発生しても障害 LED は点灯し続けます。

ロケータ LED および保守要求 LED、システム動作 LED は、背面パネルの左上にもあります。また、背面パネルには、サーバーの2つの電源装置および2つの RJ-45 Ethernet ポートに対応する LED もあります。

以降の表に、正面パネルおよび背面パネル上の、システム状態表示 LED および電源装置 LED、ハードディスクドライブ LED の説明をまとめます。

システム状態表示 LED には、左から順に、次の表に示す機能があります。

表 A-1 システム状態表示 LED

名称	説明
ロケータ	この白色の LED は、Sun Management Center または ALOM ソフトウェア、Solaris コマンドによって点灯して、システムの位置を示します。
保守要求	このオレンジ色の LED は、システムのハードウェアまたはソフトウェアの障害が検出されると点灯します。
システム動作	この緑色の LED は、AC 電源が供給されていて、オペレーティングシステムが動作しているときに点灯します。

次の表に、電源装置 LED の説明を示します。

表 A-2 電源装置 LED

名称	説明
取り外し可能	この青色の LED は、システムから電源装置を安全に取り外せるときに点灯します。
保守要求	このオレンジ色の LED は、監視している電源装置で内部回路が障害を検出すると点灯します。このとき、正面パネルおよび背面パネルの保守要求 LED も点灯します。
電源 OK	この緑色の LED は、電源装置がオンになっていて、指定された電圧範囲内で安定した電力を出力しているときに点灯します。
スタンバイ使用可能	この緑色の LED は、電源装置に適切な AC 電圧が供給されているときに点灯します。

次の表に、ハードディスクドライブ LED の説明を示します。

表 A-3 ハードディスクドライブ LED

名称	説明
取り外し可能	この青色の LED は、システムからハードディスクドライブを安全に取り外せるときに点灯します。
保守要求	将来の使用のために予約されています。
動作状態	この緑色の LED は、監視しているドライブスロット内にディスクが存在すると点灯します。この LED は、ドライブの回転の開始時または停止時にはゆっくりと点滅し、ディスクの動作中はすばやく点滅します。

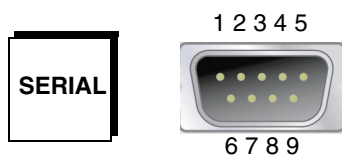


LED によって障害を診断する方法については、『Sun Fire V440 サーバー診断および障害追跡の概要』を参照してください。

## シリアルポートコネクタ

Sun Fire V440 サーバーの背面パネル上にある ttyb のラベルが付いた DB-9 コネクタは、単一の汎用シリアルポートとして使用できます。

### シリアルポートコネクタ図



### シリアルポートコネクタの信号

ピン	信号の説明	ピン	信号の説明
1	Data Carrier Detect	6	Data Set Ready
2	Receive Data	7	Request to Send
3	Transmit Data	8	Clear to Send
4	Data Terminal Ready	9	Ring Indicate
5	Ground		

## 4 ポストキャビネットの要件

このサーバーは、高さ 72 インチ (184 cm) の Sun StorEdge 拡張キャビネット、または次の表に示す要件を満たす EIA 準拠の業界標準キャビネットに取り付けるように設計されています。キャビネットに搭載するサーバー 1 台につき、サン製のラックマウントキットが 1 つ必要です。

**注** - 4 ポストキャビネット内のサーバーは、スライド部品で引き出すことによって、すべての保守作業が可能になります。

表 A-4 4 ポストキャビネットの要件

キャビネットの機能	要件
耐荷重	キャビネットは、取り付ける Sun Fire V440 サーバーの台数分の重量 (サーバー 1 台の重量は 37.2 kg/82 ポンド) に加えて、ラック取り付け用部品およびその他の付属装置の重量をしっかりと支えられるものである必要があります。
垂直方向のスペースの要件	各サーバーには、垂直方向に 4 ラックユニット (17.78 cm/7.0 インチ) の取り付け用スペースが必要です。72 インチ (184 cm) のサン製のキャビネットには電源シーケンサが付いているため、使用できるスペースは 36 ラックユニットで、計算上はサーバーを 8 台まで取り付けることができます。ただし、電源の制約があるため、実際に 1 ラックに取り付けられるシステムは 6 台までです。
ドアおよびパネル	Sun StorEdge 拡張キャビネットを使用する場合は、サーバーの取り扱いをより容易にするために、正面および背面ドアと側面パネルを取り外すことができます。それ以外のキャビネットを使用する場合は、キャビネットに付属のマニュアルを参照してください。
転倒防止	キャビネットは、しっかりとボルトで床に固定するか、2 本の丈夫で伸縮可能な転倒防止脚を装備して安定させます。1 台以上のサーバーまたは装置をキャビネットの正面から完全に引き出しても、キャビネットが前方に傾かないようにする必要があります。

表 A-4 4 ポストキャビネットの要件 (続き)

キャビネットの機能	要件
通気	<p>サーバー動作時の通気量は、周囲の温度または高度にかかわらず 92 cfm です。この通気量によって、40 °C (104 °F) 以下で 3,000 m (10,000 フィート) 以下の環境に適した冷却を行うことができます。</p> <p>サーバーを適切に通気するため、正面および背面ドアは次の開口要件を満たす必要があります。</p> <ul style="list-style-type: none"> <li>• サーバーのすぐ前にある正面ドアは、面の 60% が開口している必要があります。</li> <li>• サーバーのすぐ後ろにある背面ドアは、面の 63% が開口している必要があります。</li> <li>• サーバーと正面または背面ドアの間には、3.8 cm (1.5 インチ) 以上のスペースを空けます。</li> </ul> <p>キャビネットのドアが開口要件を満たしていない場合は、そのドアを取り外してください。</p>
垂直取り付けレール	<p>キャビネットは、取り付け用ねじ穴の間隔が EIA (RETMA) 標準に適合する 2 組の垂直取り付けレール (正面側に 1 組、背面側に 1 組) を備えている必要があります。</p> <p>正面および背面レールの左右のレールの間隔は、取り付け用ねじ穴の中心から中心までが 45 cm (17.72 インチ) である必要があります。</p> <p>正面レールと背面レールの間隔は、各レールの外側から外側までが 58.42 cm (23 インチ) 以上 87.63 cm (34.5 インチ) 以下である必要があります。</p> <p>正面および背面の垂直レールの取り付け面は、互いに平行であるとともに、キャビネット正面の面とも平行である必要があります。</p>
EMI 保護	<p>電磁妨害 (ElectroMagnetic Interference : EMI) 保護の要件は、システムのシャーシおよび金属製の側面パネルによって満たされており、サーバーをキャビネットに搭載しても変わりません。</p>
最小の保守用スペース	<p>取り付けおよび保守作業用に、キャビネットの正面側に、奥行 1 m (3 フィート) 以上、幅 2 m (6 フィート) 以上のスペースが必要です。</p>
耐火性	<p>キャビネットは、Underwriters Laboratories, Inc. と TUV Rheinland of North America の耐火性に関する要件を満たしている必要があります。</p>

