



Sun Fire™ 6800/4810/4800/3800 系統平台管理手冊

韌體版本 5.15.0

Sun Microsystems, Inc.
4150 Network Circle
Santa Clara, CA 95054 U.S.A.
650-960-1300

零件編號 817-2509-10
2003 年 4 月，修訂版 A

請將關於此文件的意見傳送到：docfeedback@sun.com

著作權所有 2003 年 Sun Microsystems, Inc., 4150 Network Circle, Santa Clara, California 95054, U.S.A. 所有權利均予保留。

Sun Microsystems, Inc. 對於本文件所述產品所使用的技術擁有智慧財產權。具體而言，這些智慧財產權可能包括但不限於 <http://www.sun.com/patents> 上所列的一項或多項美國專利權，以及在美國及其他國家擁有的一項或多項其他專利權或申請中專利權。

本文件及相關產品在限制其使用、複製、發行及反編譯的授權下發行。未經 Sun 及其授權人（如果適用）事先的書面許可，不得使用任何方法以任何形式來複製本產品或文件的任何部份。

協力廠商軟體，包含字型技術，其著作權歸 Sun 供應商所有，經授權後使用。

本產品中的某些部份可能衍生自加州大學授權的 Berkeley BSD 系統的開發成果。UNIX 為美國及其他國家的註冊商標，已獲得 X/Open Company, Ltd. 專屬授權。

Sun、Sun Microsystems、Sun 標誌、docs.sun.com、Sun Fire、OpenBoot、Sun StorEdge 及 Solaris 是 Sun Microsystems, Inc. 在美國及其他國家的商標或註冊商標。

所有 SPARC 商標都是 SPARC International, Inc. 在美國及其他國家的商標或註冊商標，經授權後使用。凡帶有 SPARC 商標的產品都是以 Sun Microsystems, Inc. 所開發的架構為基礎。

OPEN LOOK 與 Sun™ Graphical User Interface（Sun 圖形使用者介面）都是由 Sun Microsystems, Inc. 為其使用者與被授權人開發的技術。Sun 公司感謝 Xerox 公司在研究與開發視覺化或圖形化使用者介面概念方面，為電腦工業所作的先驅性努力。Sun 擁有經 Xerox 授權的 Xerox 圖形使用者介面非專屬授權，該授權亦涵蓋使用 OPEN LOOK GUI 並遵守 Sun 書面授權合約的 Sun 公司授權者。

本文件以其「現狀」提供，且在所為免責聲明合法之限度內，明示不為任何明示或暗示的條件、表示或保固負責，包括但不限於隱含的適銷性保固、特定用途的適用性與非侵權性。



請進行
資源回收



Adobe PostScript

目錄

前言 xix

1. 簡介 1

網域 2

系統元件 3

分割區 3

系統控制器 7

 序列埠與乙太網路連接埠 8

 系統控制器邏輯連線限制 9

 系統控制器韌體 9

 平台管理 9

 系統開機時完成的系統控制器工作 10

 網域管理 10

 環境監控 11

 主控台訊息 11

設定備援 12

 分割區備援 12

網域備援	13
▼ 在系統中設定或重新設定網域	13
▼ 在 Sun Fire 6800 系統中設定具有元件備援的網域	13
▼ 使用雙重分割區模式	14
CPU/記憶體板	14
I/O 組件	15
冷卻功能	16
電源	16
中繼器板	17
系統時脈	19
可靠性、可用性及可維修性 (RAS)	19
可靠性	19
POST	19
元件位置狀態	20
環境監控	21
系統控制器時脈當機接手	21
錯誤檢查與更正	22
可用性	22
系統控制器當機接手復原	23
錯誤診斷與網域復原	23
當機網域復原	23
自動電源中斷復原	23
系統控制器重新啟動復原	24
可維修性	24
LED	24
命名方式	24
系統控制器錯誤記錄	25

系統控制器 XIR 支援	25
系統錯誤緩衝區	25
隨選容量選項	25
動態組態重設軟體	25
IP 多重路徑 (IPMP) 軟體	26
Sun Management Center Software for the Sun Fire 6800/4810/4800/3800 Systems	27
FrameManager	27
2. 系統控制器導覽程序	29
連線至系統控制器	29
進入平台 shell	30
▼ 使用 telnet 進入平台 shell	30
▼ 使用 tip 初始化序列連線	31
▼ 使用序列埠進入平台 shell	31
進入網域 shell 或主控台	31
▼ 使用 telnet 進入網域 Shell	32
▼ 從網域主控台進入網域 shell	33
系統控制器導覽	34
▼ 從非活動中網域的網域 shell 進入網域主控台	36
▼ 從網域主控台進入網域 shell	37
▼ 從網域 shell 返回網域主控台	37
▼ 從平台 shell 進入網域	38
終止工作階段	38
▼ 使用 telnet 終止乙太網路連線	38
▼ 使用 tip 終止序列連線	39

3. 系統的電源開啟與設定 41

設定硬體 43

- ▼ 安裝與連接硬體 43
- ▼ 開啓系統電源之前設定其他服務 43
- ▼ 開啓硬體電源 44
- ▼ 開啓供電網電源 44

設定平台 45

- ▼ 設定平台的日期與時間 45
- ▼ 設定平台密碼 46
- ▼ 設定平台參數 46

設定網域 A 47

- ▼ 存取網域 47
- ▼ 設定網域 A 的日期與時間 47
- ▼ 設定網域 A 的密碼 47
- ▼ 設定網域專屬參數 48

將目前組態儲存至伺服器 49

- ▼ 使用 `dumpconfig` 以儲存平台與網域組態 49

安裝與啓動 Solaris 作業環境 50

- ▼ 安裝與啓動 Solaris 作業環境 50

4. 建立與啟動多個網域 51

建立與啟動網域 51

- ▼ 建立多個網域 51
- ▼ 建立第二個網域 52
- ▼ 在 Sun Fire 6800 系統中建立第三個網域 54
- ▼ 啓動網域 55

5. 安全性 57

安全性威脅 57

系統控制器安全性 58

 setupplatform 與 setupdomain 參數設定 58

 設定與變更平台和網域的密碼 59

網域 59

 網域分割 59

 setkeyswitch 指令 60

Solaris 作業環境安全性 61

SNMP 61

6. 一般管理 63

關閉與開啓系統電源 63

 關閉系統電源 63

 ▼ 關閉系統電源 64

 ▼ 開啓系統電源 65

設定鎖鑰開關位置 67

 ▼ 開啓網域電源 67

關閉網域 67

 ▼ 關閉網域 67

指派與取消指派機板 68

 ▼ 將機板指派給網域 69

 ▼ 從網域中取消指派機板 71

交換網域 HostID/MAC 位址 72

 ▼ 在兩個網域之間交換 HostID/MAC 位址 72

 ▼ 回復在網域間交換的 HostID/MAC 位址 74

- 升級韌體 75
- 儲存與回復組態 75
 - 使用 dumpconfig 指令 76
 - 使用 restoreconfig 指令 76

7. 診斷與網域回復 77

- 診斷與網域回復概述 77
 - 自動診斷與自動回復 77
 - 自動復原當機的網域 80
- 網域回復控制 81
 - syslog 記錄主機 81
 - 網域參數 81
- 取得自動診斷與網域回復資訊 82
 - 檢視自動診斷事件訊息 82
 - 檢視元件狀態 83
 - 檢視其他錯誤資訊 86

8. 系統控制器當機接手 87

- SC 當機接手概述 87
 - 自動當機接手觸發原因 88
 - 當機接手的過程 88
- SC 當機接手先決條件 90
- 影響 SC 當機接手組態的因素 91
- 管理 SC 當機接手 91
 - ▼ 禁用 SC 當機接手 91
 - ▼ 啓用 SC 當機接手 92
 - ▼ 執行手動 SC 當機接手 92
 - ▼ 取得當機接手狀態資訊 93

發生 SC 當機接手後的復原	94
▼ 發生 SC 當機接手後的復原	94
9. 疑難排解	95
擷取與收集系統資訊	95
平台、網域及系統訊息	96
使用系統控制器指令取得平台與網域狀態資訊	97
使用 Solaris 作業環境指令取得診斷與系統組態資訊	97
網域沒有回應	98
▼ 從當機網域進行復原	99
機板與元件故障	100
處理元件故障	100
▼ 處理發生故障的元件	100
從中繼器板故障進行復原	101
10. 隨選容量	103
COD 概述	103
COD 授權程序	104
COD RTU 授權分配	104
即時存取 CPU	105
資源監控	105
COD 使用入門	106
管理 COD RTU 授權	106
▼ 取得 COD RTU 授權碼並新增至 COD 授權資料庫	107
▼ 從 COD 授權資料庫中刪除 COD 授權碼	108
▼ 查看 COD 授權資訊	108
啓動 COD 資源	110
▼ 啓用即時存取 CPU 並保留網域 RTU 授權	110

監控 COD 資源 111

COD CPU/記憶體板 111

▼ 識別 COD CPU/記憶體板 112

COD 資源用法 112

▼ 按資源檢視 COD 使用狀況 113

▼ 按網域檢視 COD 使用狀況 114

▼ 按資源與網域檢視 COD 使用狀況 115

禁用的 COD CPU 115

其他 COD 資訊 117

11. 測試主機板 119

測試 CPU/記憶體板 119

▼ 測試 CPU/記憶體板 120

測試 I/O 組件 120

▼ 測試 I/O 組件 120

12. 取出與更換機板 123

CPU/記憶體板與 I/O 組件 124

▼ 移除並置換系統機板 124

▼ 從網域中取消指派機板或禁用主機板 126

▼ 使用 DR 熱交換 CPU/記憶體板 126

▼ 使用 DR 熱交換 I/O 組件 127

CompactPCI 與 PCI 卡 128

▼ 移除並置換 PCI 卡 129

▼ 取出與更換 CompactPCI 卡 129

中繼器板 130

▼ 取出與更換中繼器板 130

系統控制器板 131

- ▼ 取出與更換單一 SC 組態的系統控制器板 131
- ▼ 取出與更換備援 SC 組態中的系統控制器板 133

ID 板與中央翼 134

- ▼ 取出與更換 ID 板與中央翼 134

A. 對應裝置路徑名稱 137

裝置對應 137

CPU/記憶體對應 137

I/O 組件對應 138

PCI I/O 組件 140

CompactPCI I/O 組件 144

- ▼ 使用 I/O 裝置路徑確定 I/O 實體插槽號碼 144

B. 設定 HTTP 或 FTP 伺服器：範例 149

設定韌體伺服器 149

- ▼ 設定 HTTP 伺服器 150
- ▼ 設定 FTP 伺服器 152

詞彙表 155

索引 157



圖 1-1	單一分割區模式下的 Sun Fire 6800 系統	4
圖 1-2	雙重分割區模式下的 Sun Fire 6800 系統	5
圖 1-3	單一分割區模式下的 Sun Fire 4810/4800 系統	5
圖 1-4	雙重分割區模式下的 Sun Fire 4810/4800 系統	6
圖 1-5	單一分割區模式下的 Sun Fire 3800 系統	6
圖 1-6	雙重分割區模式下的 Sun Fire 3800 系統	7
圖 2-1	在平台 Shell 與網域 Shell 之間導覽	34
圖 2-2	在網域 Shell、OpenBoot PROM 及 Solaris 作業環境之間導覽	35
圖 2-3	在 OpenBoot PROM 與網域 shell 之間導覽	36
圖 3-1	開啟系統電源與系統設定步驟流程圖	42
圖 5-1	具有網域分割的系統	60
圖 7-1	錯誤診斷與網域回復程序	78
圖 A-1	IB6 至 IB9 的 Sun Fire 6800 系統 PCI 實體插槽指派	142
圖 A-2	IB6 與 IB8 的 Sun Fire 4810/4800 系統 PCI 實體插槽指派	143
圖 A-3	Sun Fire 3800 系統 6 插槽 CompactPCI 實體插槽指派	145
圖 A-4	Sun Fire 4810/4800 系統 4 插槽 CompactPCI 實體插槽指派	147
圖 A-5	Sun Fire 6800 系統 4 插槽 CompactPCI 實體插槽指派，IB6 到 IB9	148

表

表 1-1	Sun Fire 6800/4810/4800/3800 系統中的中繼器板	3
表 1-2	每個系統分割區與網域的最大數目	3
表 1-3	機板名稱說明	4
表 1-4	系統控制器板功能	8
表 1-5	系統控制器板的序列埠與乙太網路連接埠功能	8
表 1-6	Sun Fire 6800 系統上的供電網 0 與供電網 1 中的機板	13
表 1-7	每個系統中 CPU/記憶體板的最大數目	14
表 1-8	I/O 組件與每個 I/O 組件的 I/O 插槽最大數目	15
表 1-9	設定 I/O 備援	15
表 1-10	風扇盤的最小與最大數目	16
表 1-11	最小與備援電源供應器需求	17
表 1-12	Sun Fire 6800 每個供電網中的系統元件	17
表 1-13	Sun Fire 6800 系統中網域的中繼器板指派	18
表 1-14	Sun Fire 4810/4800/3800 系統中網域的中繼器板指派	18
表 1-15	Sun Fire 6800 單一與雙重分割區系統的網域與中繼器板組態	18
表 1-16	單一分割區與雙重分割區系統的 Sun Fire 4810/4800/3800 網域與中繼器板組態	18
表 1-17	元件位置	20
表 1-18	ECC 錯誤類別	22
表 1-19	電源中斷時的 setkeyswitch 設定結果	24
表 1-20	IPMP 功能	26

表 3-1	開啟系統電源之前要設定的服務	43
表 3-2	包含 dumpconfig 指令的網域設定步驟	49
表 4-1	在 Sun Fire 6800 系統中建立三個網域的準則	54
表 6-1	將機板指派給網域的步驟概觀	68
表 6-2	從網域中取消指派機板的步驟概觀	69
表 7-1	setupdomain 指令中的診斷與網域復原參數	81
表 9-1	擷取錯誤訊息及其他系統資訊	96
表 9-2	顯示平台與網域狀態資訊的系統控制器指令	97
表 9-3	在中繼器板故障時調整網域資源	101
表 10-1	COD 授權資訊	109
表 10-2	用以設定 COD 資源的 setupplatform 指令選項	110
表 10-3	showcodusage 資源資訊	113
表 10-4	showcodusage 網域資訊	114
表 10-5	取得 COD 組態與事件資訊	117
表 12-1	中繼器板與網域	130
表 A-1	CPU 與記憶體代理程式 ID 指派	138
表 A-2	I/O 組件類型與每個 I/O 組件的插槽數目（按系統類型）	138
表 A-3	每個系統的 I/O 組件數目與名稱	139
表 A-4	I/O 控制器代理程式 ID 指派	139
表 A-5	Sun Fire 6800/4810/4810 系統的 8 插槽 PCI I/O 組件裝置對應	140
表 A-6	Sun Fire 3800 系統中裝置路徑與 I/O 組件插槽號碼對應	145
表 A-7	Sun Fire 6800/4810/4800 系統中裝置路徑與 I/O 組件插槽號碼對應	146

指令碼範例

指令碼範例 2-1	使用 telnet 進入平台 shell	30
指令碼範例 2-2	使用 telnet 進入網域 shell	32
指令碼範例 2-3	從網域主控台進入網域 Shell	33
指令碼範例 2-4	從網域主控台進入網域 Shell	33
指令碼範例 2-5	從網域主控台進入網域 Shell	37
指令碼範例 2-6	終止 tip 工作階段	39
指令碼範例 3-1	未設定密碼的網域之 password 指令範例	48
指令碼範例 3-2	範例開機錯誤訊息，當 auto-boot? 參數設為 true	50
指令碼範例 6-1	使用 showplatform -p status 指令顯示所有網域的狀態	64
指令碼範例 6-2	將機板指派給網域之前的 showboards -a 範例	69
指令碼範例 7-1	平台主控台上顯示的自動診斷事件訊息範例	79
指令碼範例 7-2	網域運作停止後自動網域復原的網域訊息執行結果範例	80
指令碼範例 7-3	網域無法回應中斷後自動網域復原的網域主控台執行結果範例	80
指令碼範例 7-4	包含多個 FRU 的網域主控台自動診斷訊息範例	83
指令碼範例 7-5	包含未解決診斷的網域主控台自動診斷訊息範例	83
指令碼範例 7-6	showboards 指令的執行結果 — Disabled 與 Degraded 元件	84
指令碼範例 7-7	showcomponent 指令執行結果 — 禁用元件	85
指令碼範例 7-8	showerrorbuffer 指令執行結果 — 硬體錯誤	86
指令碼範例 8-1	自動當機接手時所顯示的訊息	88
指令碼範例 8-2	showfailover 指令執行結果範例	93

指令碼範例 8-3	showfailover 指令執行結果 — 當機接手降級範例	93
指令碼範例 10-1	網域主控台記錄輸出包含禁用的 COD CPU	115
指令碼範例 10-2	showcomponent 指令執行結果 — 禁用的 COD CPU	116
指令碼範例 12-1	確認機板 ID 資訊	135
指令碼範例 12-2	要手動輸入的 ID 資訊	135
指令碼範例 B-1	在 httpd.conf 中尋找 Port 80 值	150
指令碼範例 B-2	在 httpd.conf 中尋找 ServerAdmin 值	151
指令碼範例 B-3	在 httpd.conf 中尋找 ServerName 值	151
指令碼範例 B-4	啟動 Apache	151

前言

本書將對系統進行概述，並逐步說明常見管理程序。其中說明如何設定與管理平台 and 網域，以及如何移除與更換元件，並執行韌體升級。此外，還包含安全性資訊、疑難排解及技術術語詞彙。

本書的組織結構

第 1 章將說明網域與系統控制器，並且概述分割區與網域、備援系統元件及系統最低組態。本章亦將概述可靠性、可維修性及可用性。

第 2 章將說明如何在平台與網域 shell 之間、Solaris™ 作業環境與網域 shell 之間或 OpenBoot™ PROM 與網域 shell 之間瀏覽。本章還將說明如何終止系統控制器工作階段。

第 3 章將說明初次該如何開啓系統電源與設定系統。

第 4 章將說明如何建立與啓動多個網域。

第 5 章將提供安全性資訊。

第 6 章將提供有關一般管理工作（例如：開啓與關閉系統電源）的資訊，並說明如何更新韌體。

第 7 章將說明韌體的錯誤診斷與網域回復功能。

第 8 章將說明系統控制器當機接手的運作方式。

第 9 章將提供有關系統故障的疑難排解資訊，以及收集診斷資訊、從當機網域復原和處理元件故障的程序。

第 10 章將說明隨選容量 (COD) 選項，以及如何配置、啓動及監控 COD 資源。

第 11 章將說明如何測試機板。

第 12 章將說明取出與安裝 CPU/記憶體板、I/O 組件、Compact PCI 卡、PCI 卡、中繼器板、System Controller 板及 ID 板/中央翼所需的韌體步驟。

附錄 A 說明如何將裝置路徑名稱對應至實體系統裝置。

附錄 B 將提供設定 HTTP 與 TP 伺服器的範例。

使用 UNIX 指令

本書假設您非常熟悉 UNIX® 作業環境。如果您並不熟悉 UNIX 作業環境，請參閱下列一個或多個文件以取得此資訊：

- Solaris 作業環境的線上文件，該文件位於：
<http://www.sun.com/documentation>
- *Sun 硬體平台指南*，該文件同時以書面版本與線上電子版本的形式隨作業系統版本附送，其中說明了 Sun Fire 系統專屬的 Solaris 作業環境資訊。
- *Sun 硬體發行說明補充資料*將說明有關 Solaris 作業環境的最新資訊。
- 系統隨附的其他軟體文件

排版慣例

字體*	意義	範例
AaBbCc123	指令、檔案及目錄的名稱；電腦的螢幕輸出	請編輯您的 <code>.login</code> 檔案。 請使用 <code>ls -a</code> 列出所有檔案。 % You have mail.
AaBbCc123	您所鍵入的內容（相對於電腦的螢幕輸出）	% su Password:
<i>AaBbCc123</i>	書名、新的字彙或術語、要強調的字彙。將用實際的名稱或數值取代指令行變數。	請參閱使用者指南第 6 章。 這些被稱為類別選項。 您必須是超級使用者才能執行此操作。 要刪除檔案，請鍵入 <code>rm</code> 檔案名稱。

* 瀏覽器中的設定可能會與下列設定不同。

Shell 提示

Shell	提示
C shell	<i>machine-name%</i>
C shell 超級使用者	<i>machine-name#</i>
Bourne shell 與 Korn shell	\$
Bourne shell 與 Korn shell 超級使用者	#

相關文件

書籍類型	書名	零件編號
版本注意事項	<i>Sun Fire 6800/4810/4800/3800 Systems Firmware 5.15.0 Release Notes</i>	817-1001
系統控制器	<i>Sun Fire 6800/4810/4800/3800 System Controller Command Reference Manual</i>	817-1000
概述	<i>Sun Fire 6800/4810/4800/3800 系統概述手冊</i>	817-0008
服務	<i>Sun Fire 6800/4810/4800/3800 Systems Service Manual</i>	805-7363
服務	<i>Sun Fire 4810/4800/3800 系統機櫃安裝指南</i>	817-0036
Solaris 作業環境	<i>Sun 硬體平台指南</i>	因版本而異
Solaris 作業環境	<i>Sun 硬體發行說明補充資料</i>	因版本而異

存取 Sun 文件

您可以在下列網站檢視、列印或購買各種 Sun 文件（包括本土化版本）：

<http://www.sun.com/documentation>

聯絡 Sun 技術支援

如果您對本產品技術上的問題在本文件中找不到解答，請到：

<http://www.sun.com/service/contacting>

Sun 歡迎您提出寶貴意見

Sun 非常樂於提高文件品質，誠心歡迎您的建議與意見。您可以將建議送到下列網址：

<http://www.sun.com/hwdocs/feedback>

請隨函附上文件書名與零件號碼：

Sun Fire 6800/4810/4800/3800 系統平台管理手冊，零件編號 817-2509-10

簡介

本章將介紹中階伺服器系列（Sun Fire™ 6800/4810/4800/3800 系統）的功能。本章的內容如下：

- 第 2 頁「網域」
- 第 3 頁「系統元件」
- 第 3 頁「分割區」
- 第 7 頁「系統控制器」
- 第 12 頁「設定備援」
- 第 19 頁「可靠性、可用性及可維修性 (RAS)」
- 第 25 頁「隨選容量選項」
- 第 27 頁「Sun Management Center Software for the Sun Fire 6800/4810/4800/3800 Systems」
- 第 27 頁「FrameManager」

本書中使用的平台 (*platform*) 一詞指的是資源總稱，如電源供應器、中央翼及風扇，並非由網域獨佔使用。

分割區也稱為區段，是一組中繼器板，共同使用時，可以在相同網域中的 CPU/記憶體板與 I/O 組件之間進行通訊。

網域執行自己的 Solaris 作業環境例項，與其他網域無關。每個網域擁有自己的 CPU、記憶體及 I/O 組件。在網域間共用的硬體資源（包括風扇與電源供應器）是正常操作必需的。

系統控制器是一個內嵌式系統，可連接至這些中階系統的中央翼。您可以使用序列埠或乙太網路連線存取系統控制器。它是平台與網域組態及管理的焦點，也用以連接至網域主控台。

系統控制器可以設定與監控系統中的硬體，並提供指令行介面以讓您執行設定平台與每個網域所需的工作。系統控制器也提供了 SNMP 監控與組態功能，以便與 Sun Management Center 軟體配合使用。有關系統控制器硬體與軟體的更多資訊，請參閱第 7 頁「系統控制器」與第 9 頁「系統控制器韌體」。

網域

使用本中階系統系列，您可以將主機板（CPU/記憶體板與 I/O 組件）分組到網域中。每個網域可以擁有自己的 Solaris 作業環境例項，與其他網域無關。

網域包含下列功能：

- 每個網域可以執行 Solaris 作業環境。
- 網域彼此之間沒有互動。
- 每個網域擁有自己的週邊裝置與網路連線。
- 每個網域都指派了一個唯一的主機 ID。

所有系統在出廠時均設定為一個網域。

使用系統控制器命令行介面或 Sun™ Management Center 可建立網域。第 51 頁「建立與啓動網域」中說明了如何使用系統控制器軟體建立網域。有關如何使用 Sun Management Center 建立網域的說明，請參閱 *Sun Management Center Supplement for Sun Fire 6800/4810/4800/3800 Systems*。

最大的網域組態包含了系統中所有的 CPU/記憶體板與 I/O 組件。最小的網域組態由一塊 CPU/記憶體板與一個 I/O 組件所組成。

活動中網域必須符合下列需求：

- 至少一塊 CPU/記憶體板並裝有記憶體
- 至少一個 I/O 組件，並裝有一塊 I/O 卡
- 中繼器板（未指派到網域，請參閱表 1-1）所需數目
- 至少一個系統控制器

此外，需要充足的電力與冷卻功能。電源供應器與風扇盤並未被指派到網域中。

如果在一個分割區中執行多個網域，則網域不會完全被隔離。發生故障的中繼器板可能會影響分割區中的所有網域。更多相關資訊，請參閱第 17 頁「中繼器板」。

注意 – 如果中繼器板發生故障，影響到網域執行主機授權軟體，則有可能將受影響網域的主機 ID/MAC 位址與可用網域相交換，以繼續執行該軟體。詳細資料，請參閱第 72 頁「交換網域 HostID/MAC 位址」。

系統元件

各個系統中的主機板包含 CPU/記憶體板與 I/O 組件。Sun Fire 6800/4810/4800 系統擁有中繼器板（表 1-1），可在 CPU/記憶體板與 I/O 組件之間進行通訊。

表 1-1 Sun Fire 6800/4810/4800/3800 系統中的中繼器板

系統	每個分割區所需的機板	每個系統的機板總數
Sun Fire 6800 系統	2	4 — RP0、RP1、RP2、RP3
Sun Fire 4810 系統	1	2 — RP0、RP2
Sun Fire 4800 系統	1	2 — RP0、RP2
Sun Fire 3800 系統	不適用	活動中央翼中內建了等同於兩塊中繼器板（RP0 與 RP2）的功能。

有關系統概述（包括系統中的機板說明），請參閱 *Sun Fire 6800/4810/4800/3800 系統概述手冊*。

分割區

分割區是一組中繼器板，當共同使用時，可以為相同網域中的 CPU/記憶體板與 I/O 組件提供通訊功能。視系統組態而定，每個分割區可由一個或兩個網域使用。

這些系統可以組態為一個或兩個分割區。分割是在中繼器板層級進行的。單一模式分割區會使用所有中繼器板形成一個大分割區。在雙重分割區模式下，會建立使用較少中繼器板的兩個較小分割區。有關中繼器板的更多資訊，請參閱第 17 頁「中繼器板」。

表 1-2 列出了每個系統可以擁有分割區與網域的最大數目。

表 1-2 每個系統分割區與網域的最大數目

	Sun Fire 6800 系統	Sun Fire 4810/4800/3800 系統
分割區數目 ¹	1 或 2	1 或 2
雙重分割區模式下的活動中網域數目	最多 4 個 (A、B、C、D)	最多 2 個 (A、C)
單一分割區模式下的活動中網域數目	最多 2 個 (A、B)	最多 2 個 (A、B)

¹ 預設值是單一分割區。

圖 1-1 至圖 1-6 顯示了 Sun Fire 6800/4810/4800/3800 系統的分割區與網域。Sun Fire 3800 系統的活動中央翼中具有等同於兩塊中繼器板（RP0 與 RP2）的功能。中繼器板是為其他系統提供的，因此並未安裝在 Sun Fire 3800 系統中。但是，Sun Fire 3800 系統的中繼器板已整合至中央翼。

所有這些系統均非常具有彈性，您可以將 CPU/記憶體板與 I/O 組件指派給任何網域或分割區。以下各圖所示的只是範例組態，與您的組態可能會有所不同。

表 1-3 說明了圖 1-1 至圖 1-6 中使用的機板名稱。

表 1-3 機板名稱說明

機板名稱	說明
SB0 – SB5	CPU/記憶體板
IB6 – IB9	I/O 組件
RP0 – RP3	中繼器板

圖 1-1 顯示單一分割區模式下的 Sun Fire 6800 系統。此系統具有四塊成對操作的中繼器板（RP0、RP1 與（RP2、RP3）、六塊 CPU/記憶體板（SB0 – SB5）及四個 I/O 組件（IB6 – IB9）。

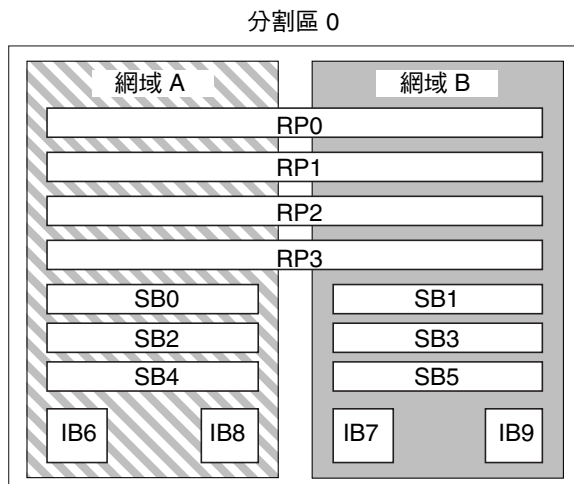


圖 1-1 單一分割區模式下的 Sun Fire 6800 系統

圖 1-2 顯示雙重分割區模式下的 Sun Fire 6800 系統。機板與組件與圖 1-1 所示相同。

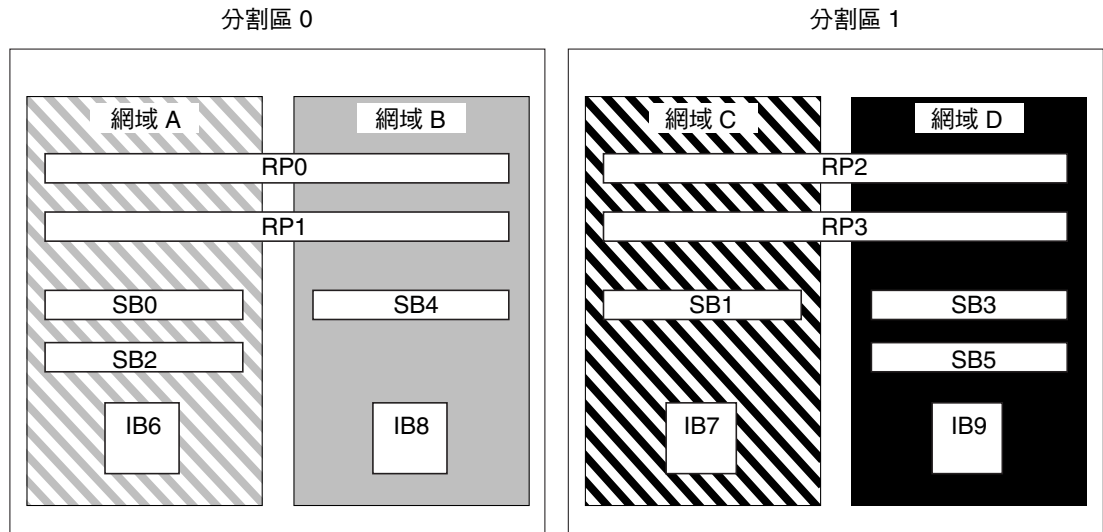


圖 1-2 雙重分割區模式下的 Sun Fire 6800 系統

圖 1-3 顯示單一分割區模式下的 Sun Fire 4810/4800 系統。這些系統均具有兩埠獨立操作的中繼器板（RP0 與 RP2）（不像 Sun Fire 6800 系統是成對操作）、三塊 CPU/記憶體板（SB0、SB2 及 SB4）以及兩個 I/O 組件（IB6 與 IB8）。

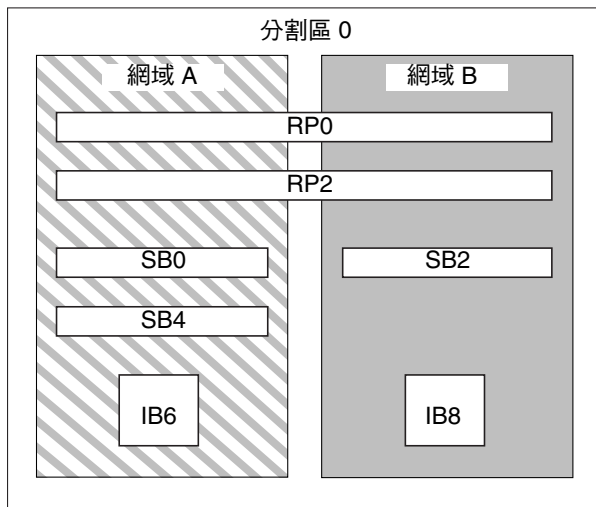


圖 1-3 單一分割區模式下的 Sun Fire 4810/4800 系統

圖 1-4 顯示雙重分割區模式下的 Sun Fire 4810/4800 系統。機板與組件與圖 1-3 所示相同。

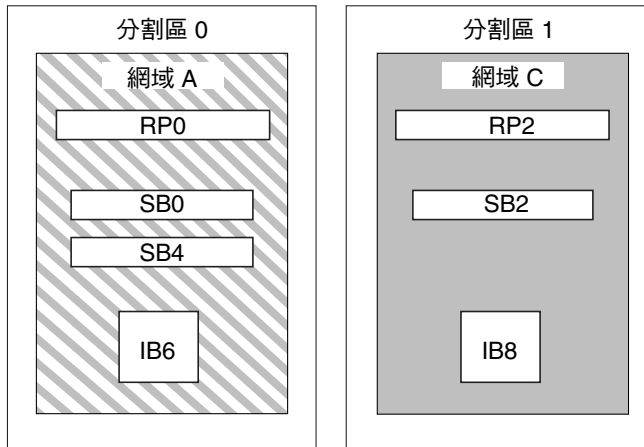


圖 1-4 雙重分割區模式下的 Sun Fire 4810/4800 系統

圖 1-5 顯示單一分割區模式下的 Sun Fire 3800 系統。此系統具有等同於兩塊中繼器板 (RP0 與 RP2) 的功能並已整合至活動中央翼、兩塊 CPU/記憶體板 (SB0 與 SB2) 及兩個 I/O 組件 (IB6 與 IB8)。

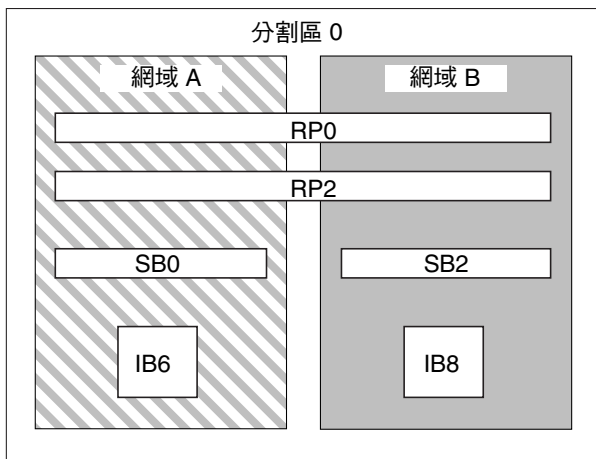


圖 1-5 單一分割區模式下的 Sun Fire 3800 系統

圖 1-6 顯示雙重分割區模式下的 Sun Fire 3800 系統。機板與組件與圖 1-5 所示相同。此系統也具有等同於兩塊中繼器板（RP0 與 RP2）的功能並已整合至活動中央翼。

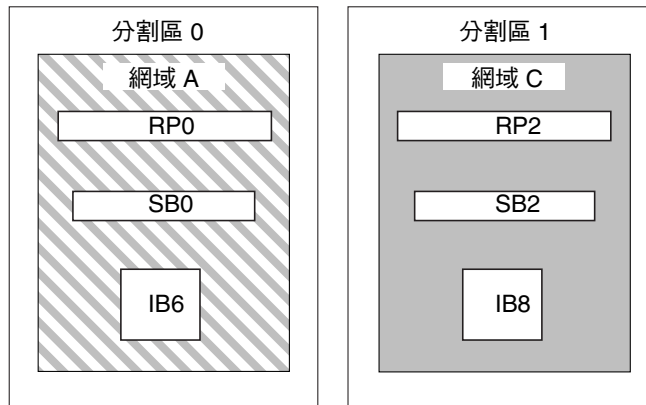


圖 1-6 雙重分割區模式下的 Sun Fire 3800 系統

系統控制器

系統控制器是一個內嵌式系統，可連接至 Sun Fire 中階系統的中央翼。它是平台與網域組態及管理的焦點，也用以連接至網域主控台。

系統控制器功能包含：

- 管理平台與網域資源
- 監控平台與網域
- 設定網域與平台
- 存取網域主控台
- 為 Solaris 作業環境提供日期與時間
- 提供整個系統使用的參考時脈訊號
- 提供主控台安全功能
- 進行網域初始化
- 為安裝在系統中的機板提供韌體升級機制
- 使用 SNMP 提供外部管理介面

系統可以支援多達兩塊系統控制器板（表 1-4），用作主要與備用系統控制器。此備援系統控制器組態支援 SC 當機接手機制，在主要 SC 發生故障時會啓動由主要 SC 至備用 SC 的自動切換。有關 SC 當機接手的詳細資料，請參閱第 8 章。

表 1-4 系統控制器板功能

系統控制器	功能
主要	管理所有系統資源。設定系統以連接至主系統控制器板。
備用	如果主要系統控制器發生故障且發生當機接手，備用系統控制器則承擔原先由主要系統控制器處理的所有系統控制器工作。備用系統控制器用作熱待命，且僅用作主要系統控制器的備份。

序列埠與乙太網路連接埠

連接至系統控制器主控台的方法有兩種：

- 序列埠 — 使用序列埠可直接連接至 ASCII 終端機或網路終端機伺服器 (NTS)。
- 乙太網路連接埠 — 使用乙太網路連接埠可連線至網路。

爲了提高效率，建議在私人網路上設定系統控制器。相關詳細資料，請參閱文件 *Sun Fire Midframe Server Best Practices for Administration*，網址爲：

<http://www.sun.com/blueprints>

表 1-5 說明了系統控制器板的序列埠與乙太網路連接埠的功能。乙太網路連接埠提供了最快速的連線。

表 1-5 系統控制器板的序列埠與乙太網路連接埠功能

功能	序列埠	乙太網路連接埠
連線數目	一個	多個
連線速度	9.6 Kbps	10/100 Mbps
系統記錄	保留在系統控制器訊息佇列中	保留在系統控制器訊息佇列中，並寫入設定的 <code>syslog</code> 主機。請參閱表 3-1 以取得設定平台與網域記錄主機的說明。記錄主機會擷取有關系統故障的錯誤訊息，並可用來進行系統故障的疑難排解。

表 1-5 系統控制器板的序列埠與乙太網路連接埠功能 (續)

功能	序列埠	乙太網路連接埠
SNMP	不支援	支援
韌體升級	否	是 (使用 flashupdate 指令)
安全性	<ul style="list-style-type: none">安全實體位置與安全終端機伺服器對平台與網域 shell 進行密碼保護	僅限於密碼保護存取

系統控制器邏輯連線限制

系統控制器支援一個序列埠邏輯連線及多個使用 telnet 的乙太網路連接埠邏輯連線。連線可以設定用於平台或其中一個網域。每個網域在同一時間只能有一個邏輯連線。

系統控制器韌體

下列章節提供有關系統控制器韌體的資訊，包括：

- 「平台管理」
- 「系統開機時完成的系統控制器工作」
- 「網域管理」
- 「環境監控」
- 「主控台訊息」

平台管理

平台管理功能可以管理各個網域間共用的資源與服務。使用此功能，您可以判斷設定與共用資源及服務的方式。

平台管理功能包含：

- 監控與控制元件的電力
- 依照邏輯將硬體分組以建立網域
- 設定系統控制器的網路、記錄主機及 SNMP 設定
- 判斷可以使用的網域
- 判斷可以使用的網域數量 (限 Sun Fire 6800 系統)
- 設定對 CPU/記憶體板與 I/O 組件的存取控制

平台 Shell

平台 shell 是平台管理員的作業環境。只有適用於平台管理的指令可供使用。要連接至平台，請參閱第 30 頁「進入平台 shell」。

平台主控台

平台主控台是系統控制器序列埠，系統控制器啟動訊息與平台記錄訊息會顯示在此處。

注意 – Solaris 作業環境訊息會顯示在網域主控台。

系統開機時完成的系統控制器工作

開啓系統電源時，系統控制器會啓動即時作業系統，並啓動系統控制器應用程式。

如果曾經發生電源中斷狀況，則在系統開機時完成的其他工作包含：

- 如果網域處於活動狀態，系統控制器會開啓支援活動中網域所需的元件（電源供應器、風扇盤及中繼器板）以及網域中的機板（CPU/記憶體板與 I/O 組件）。
- 如果沒有網域處於活動狀態，則僅開啓系統控制器的電源。
- 系統控制器會重新啓動在系統斷電時處於活動狀態的任何網域。

網域管理

網域管理功能管理特定網域的資源與服務。

網域管理功能包含：

- 設定網域設定
- 控制虛擬鎖鑰開關
- 復原錯誤

有關平台管理功能的資訊，請參閱第 9 頁「平台管理」。

網域 Shell

網域 shell 是網域管理員的作業環境，也可以在其中執行網域工作。網域 shell 共有四個 (A – D)。

要連接至網域，請參閱第 31 頁「進入網域 shell 或主控台」。

網域主控台

如果網域處於活動狀態（Solaris 作業環境、OpenBoot PROM 或 POST 正在該網域中執行），即可存取網域主控台。連接至網域主控台時，您會處於下列其中一個操作模式：

- Solaris 作業環境主控台
- OpenBoot PROM
- 網域將會執行 POST，您可以檢視 POST 的執行結果。

網域的最大數目

可用網域會因系統類型與組態而異。有關可用網域最大數目的更多資訊，請參閱第 3 頁「分割區」。

網域鎖鑰開關

每個網域均有虛擬鎖鑰開關。您可設定五個鎖鑰開關位置：off（關閉 [預設值]）、standby（待命）、on（開啓）、diag（診斷）及 secure（安全）。

有關鎖鑰開關設定的資訊，請參閱第 67 頁「設定鎖鑰開關位置」。有關 `setkeyswitch` 指令的說明與語法，請參閱 *Sun Fire 6800/4810/4800/3800 System Controller Command Reference Manual*。

環境監控

整個系統備有感測器，可以監控溫度、電壓、電流及風扇速度。系統控制器會定期讀取每個感測器的數值。此資訊可使用主控台指令加以顯示，且可由 SNMP 在 Sun Management Center 獲得。

感測器所產生的數值超過正常範圍時，系統控制器將會採取適當措施。這些措施包括關閉系統中的元件以免損壞。因此網域也可能會自動暫停。如果網域暫停，將會導致硬體突然暫停（不是透過 Solaris 作業環境進行正常關機）。

主控台訊息

系統控制器為平台與各個網域所產生的主控台訊息會顯示在適當的主控台上。這些訊息會儲存在系統控制器的緩衝區中。

系統控制器並不會永久儲存主控台訊息。平台與各個網域均具有小型緩衝區可以維護一些記錄。但是，系統重新啓動或系統控制器電源中斷時，此資訊會遺失。

要增強可歸責性並提供長時間的儲存，強烈建議您設定 `syslog` 主機，這樣可將平台與網域主控台訊息傳送到 `syslog` 主機。請注意，這些訊息不是 Solaris 作業環境的主控台訊息。

設定備援

要減少單點故障，請使用備援元件設定系統資源，以讓網域保持正常操作。使用備援元件時，可以快速、無障礙地處理元件故障。

有關機板或元件發生故障時進行疑難排解的提示，請參閱第 100 頁「機板與元件故障」。

本章節包含下列主題：

- 「分割區備援」
- 「網域備援」
- 「CPU/記憶體板」
- 「I/O 組件」
- 「冷卻功能」
- 「電源」
- 「中繼器板」
- 「系統時脈」

分割區備援

每個中階系統上可以建立兩個分割區。使用 `setupplatform` 指令可設定分割區模式。有關系統控制器指令的語法與說明，請參閱 *Sun Fire 6800/4810/4800/3800 System Controller Command Reference Manual*。

系統分為兩個分割區時，系統控制器軟體在邏輯上會隔離一個分割區與另一個分割區的連接。分割是在中繼器板層級進行的。單一分割區會使用所有中繼器板形成一個大分割區。在雙重分割區模式下，使用較少中繼器板建立兩個較小的分割區時，各個分割區會使用系統中一半數目的中繼器板。

隔離一個分割區的錯誤是將系統設定為雙重分割區模式的其中一個主要原因。有了兩個分割區，一個分割區中的一個網域發生故障時，該故障就不會影響在另一個分割區中執行的其他網域。如果中央翼發生故障則屬例外。

如果設定兩個網域，強烈建議您使用 `setupplatform` 指令設定雙重分割區模式。每個分割區應包含一個網域。

請注意，如果將系統設定為兩個分割區，理論上網域可以使用最大資料頻寬的一半。但是，會保留探查位址頻寬。

互連匯流排透過一種稱為探查的方法執行快取記憶體一致性。使用此方法，每個快取記憶體可監控系統互連上所有處理的位址，並查看可更新所擁有位址的處理。由於所有 CPU 需要查看系統互連上的廣播位址，因此位址與指令訊號會同時到達。位址與指令行以點對點的方式連接。

網域備援

網域的備援表示，如果一個網域發生故障，備援網域可以承擔所有發生故障網域的操作，而不會中斷操作。

網域內的備援表示，網域中的任何元件均可能發生故障。使用網域內的備援，在網域中的某個元件發生故障時，該元件故障可能不會影響網域功能，因為備援元件會接手並繼續網域中的所有操作。

▼ 在系統中設定或重新設定網域

- 儘可能使用備援元件設定每個網域。

例如：

- CPU/記憶體板
- I/O 路徑
- I/O 組件

對於 I/O，請設定跨 I/O 組件與 I/O 匯流排的備援路徑。

- 對於具有兩個網域的系統，請在每個分割區中設定一個網域。

Sun Fire 6800 系統（可以在兩個分割區下設定）的每個分割區可以具有多達兩個網域。

設定兩個分割區（每個分割區一個網域）後，如果一個網域發生故障，第二個網域處於獨立的分割區，不會受影響。有了兩個分割區，系統會將一個分割區中的錯誤與第二個分割區隔離。

▼ 在 Sun Fire 6800 系統中設定具有元件備援的網域

- 將網域的所有裝置保留在相同的供電網中。

與其他中階系統不同，Sun Fire 6800 系統具有兩個供電網。每個供電網由不同的備援轉接裝置 (RTU) 供電。表 1-6 列出了供電網 0 與供電網 1 中的機板。

表 1-6 Sun Fire 6800 系統上的供電網 0 與供電網 1 中的機板

供電網 0	供電網 1
SB0	SB1
SB2	SB3
SB4	SB5
IB6	IB7
IB8	IB9
RP0	RP2
RP1	RP3

▼ 使用雙重分割區模式

如果具有至少兩個網域，請使用雙重分割區模式建立網域備援。

1. 透過使用 `setupplatform` 設定雙重分割區模式

有關指令的說明與語法，請參閱 *Sun Fire 6800/4810/4800/3800 System Controller Command Reference Manual*。

2. 每個分割區中分配一個網域。

要排除單點故障，請使用備援元件設定系統資源。這樣可讓網域保持正常操作。可以快速、無障礙地處理元件故障。

有關機板或元件發生故障時進行疑難排解的提示，請參閱第 100 頁「機板與元件故障」。

CPU/記憶體板

所有系統均支援多塊 CPU/記憶體板。每個網域至少必須包含一塊 CPU/記憶體板。

CPU/記憶體板上最多可以安裝四個 CPU。CPU/記憶體板上安裝了兩個 CPU 或四個 CPU。表 1-7 列出了每個系統 CPU/記憶體板的最大數目。

表 1-7 每個系統中 CPU/記憶體板的最大數目

系統	CPU/記憶體板最大數目	CPU 最大數目
Sun Fire 6800 系統	6	24
Sun Fire 4810 系統	3	12
Sun Fire 4800 系統	3	12
Sun Fire 3800 系統	2	8

每個 CPU/記憶體板具有八個實體記憶體庫。CPU 可以為兩個記憶體庫提供記憶體管理單元 (MMU) 支援。每個記憶體庫具有四個插槽。記憶體模組 (DIMM) 必須以四條 DIMM 為一組安裝以填滿一個記憶體庫。操作網域所需的最小記憶體容量是一個記憶體庫 (四條 DIMM)。

即使所有記憶體庫都沒有安裝記憶體，仍可使用 CPU。除非相應的 CPU 已安裝且正常操作，否則無法使用記憶體庫。

CPU 開機自我測試 (POST) 會將發生故障的 CPU 或記憶體與網域隔離。如果 POST 禁用 CPU，也會禁用 CPU 相應的記憶體庫。

您可以操作僅具有一個 CPU 與一個記憶體庫 (四個記憶體模組) 的網域。

I/O 組件

所有系統均支援多個 I/O 組件。有關各個系統支援的 I/O 組件類型及其他技術資訊，請參閱 *Sun Fire 6800/4810/4800/3800 系統概述手冊*。表 1-8 列出了每個系統 I/O 組件的最大數目。

表 1-8 I/O 組件與每個 I/O 組件的 I/O 插槽最大數目

系統	I/O 組件最大數目	每個組件的 CompactPCI 或 PCI I/O 插槽數目
Sun Fire 6800 系統	4	<ul style="list-style-type: none">• 8 個插槽 — 6 個插槽用於標準長度的 PCI 卡，2 個短插槽用於較短的 PCI 卡• 4 個用於 CompactPCI 卡的插槽
Sun Fire 4810 系統	2	<ul style="list-style-type: none">• 8 個插槽 — 6 個插槽用於標準長度的 PCI 卡，2 個短插槽用於較短的 PCI 卡• 4 個用於 CompactPCI 卡的插槽
Sun Fire 4800 系統	2	<ul style="list-style-type: none">• 8 個插槽 — 6 個插槽用於標準長度的 PCI 卡，2 個短插槽用於較短的 PCI 卡• 4 個用於 CompactPCI 卡的插槽
Sun Fire 3800 系統	2	6 個用於 CompactPCI 卡的插槽

設定備援 I/O 的可能方式有兩種（表 1-9）。

表 1-9 設定 I/O 備援

設定 I/O 備援的方式	說明
跨 I/O 組件備援	一個網域中必須具有兩個 I/O 組件，每個 I/O 組件中具有連接至相同磁碟或網路子系統的完全相同的卡，以提供路徑備援功能。
I/O 組件內的備援	I/O 組件中必須具有連接至相同磁碟或網路子系統的完全相同的卡，以提供路徑備援功能。這並不會保護系統免於 I/O 組件的故障。

網路備援功能使用 Solaris 作業環境的部份功能，如稱為 IP 多重路徑的功能。有關 IP 多重路徑 (IPMP) 的資訊，請參閱第 26 頁「IP 多重路徑 (IPMP) 軟體」以及 Solaris 8 或 9 作業環境版本隨附的 Solaris 文件。

Sun StorEdge™ Traffic Manager 提供多重路徑磁碟組態管理、當機接手支援、I/O 負載平衡及單一例項多重路徑支援。相關詳細資料，請參閱 Sun Storage Area Network (SAN) 網站上提供的 Sun StorEdge 文件：

<http://www.sun.com/storage/san>

冷卻功能

安裝最大數目的風扇盤後，所有系統均具有備援冷卻功能。如果一個風扇盤發生故障，其餘的風扇盤將自動加速，從而讓系統繼續操作。



警告 – 如果只安裝了最少的風扇盤，系統將不具有備援冷卻功能。

有了備援冷卻功能，無需暫停系統作業，即可更換發生故障的風扇盤。您可以在系統執行時熱交換風扇盤，而無需中斷系統作業。

表 1-10 顯示了冷卻各個系統所需風扇盤的最小與最大數目。有關位置資訊（如風扇盤編號），請參閱系統上的標籤與 *Sun Fire 6800/4810/4800/3800 Systems Service Manual*。

表 1-10 風扇盤的最小與最大數目

系統	風扇盤的最小數目	風扇盤的最大數目
Sun Fire 6800 系統	3	4
Sun Fire 4810 系統	2	3
Sun Fire 4800 系統	2	3
Sun Fire 3800 系統	3	4

每個系統均具有全面的溫度監控功能，以確定在發生冷卻故障或環境溫度過高時，不會使元件過熱。如果發生冷卻故障，其餘可操作的風扇會加速。如有必要，系統會關閉。

電源

為提供電源供應器備援功能，除安裝所需數目的電源供應器外，您還必須為每個供電網安裝一個附加的備援電源供應器（即 $n+1$ 備援模式）。這表示如果系統正常操作需要兩個電源供應器，第三個電源供應器則作為備援之用。所有這三個電源供應器均有相同的電流。

供電網中的電力是共用的。如果供電網中的一個電源供應器發生故障，相同供電網中的其餘電源供應器將能夠應付供電網的最大電力需求。

如果供電網中多個電源供應器發生故障，電力將不足以應付完全負載的狀況。有關電源供應器發生故障時進行疑難排解的準則，請參閱第 100 頁「處理發生故障的元件」。

系統控制器板與 ID 板可以從系統中的任何電源供應器取得電力。風扇盤可以從任何供電網取得電力。

表 1-11 說明最小與備援電源供應器需求。

表 1-11 最小與備援電源供應器需求

系統	每個系統的供電網數目	每個供電網中電源供應器的最小數目	每個供電網中的電源供應器總數 (包括備援電源供應器)
Sun Fire 6800 系統	2	2 (供電網 0)	3
Sun Fire 6800 系統		2 (供電網 1)	3
Sun Fire 4810 系統	1	2 (供電網 0)	3
Sun Fire 4800 系統	1	2 (供電網 0)	3
Sun Fire 3800 系統	1	2 (供電網 0)	3

每個供電網已指派電源供應器。電源供應器 ps0、ps1 及 ps2 指派給供電網 0。電源供應器 ps3、ps4 及 ps5 指派給供電網 1。如果一個供電網 (如供電網 0) 發生故障，其餘供電網仍可正常操作。

表 1-12 列出了 Sun Fire 6800 系統中每個供電網中的元件。如果使用的是 Sun Fire 4810/4800/3800 系統，請參閱供電網 0 中的元件，因為這些系統只有供電網 0。

表 1-12 Sun Fire 6800 每個供電網中的系統元件

系統中的元件	供電網 0	供電網 1
CPU/記憶體板	SB0、SB2、SB4	SB1、SB3、SB5
I/O 組件	IB6、IB8	IB7、IB9
電源供應器	PS0、PS1、PS2	PS3、PS4、PS5
中繼器板	RP0、RP1	RP2、RP3
備援轉接裝置 (RTU)	RTUF (正面)	RTUR (背面)

中繼器板

中繼器板也稱為 Fireplane 交換器，是一個可連接多個 CPU/記憶體板與 I/O 組件的交錯式交換器。必須具有所需數目的中繼器板才能進行操作。除 Sun Fire 3800 之外，每個中階系統中都有中繼器板。在 Sun Fire 3800 系統中，等同於兩塊中繼器板的功能已整合至活動中央翼。中繼器板不具有完整備援功能。

有關中繼器板發生故障時執行的步驟，請參閱第 101 頁「從中繼器板故障進行復原」。表 1-13 列出了 Sun Fire 6800 系統中每個網域的中繼器板指派。

表 1-13 Sun Fire 6800 系統中網域的中繼器板指派

分割區模式	中繼器板	網域
單一分割區	RP0、RP1、RP2、RP3	A、B
雙重分割區	RP0、RP1	A、B
雙重分割區	RP2、RP3	C、D

表 1-14 列出了 Sun Fire 4810/4800 系統中每個網域的中繼器板指派。

表 1-14 Sun Fire 4810/4800/3800 系統中網域的中繼器板指派

分割區模式	中繼器板	網域
單一分割區	RP0、RP2	A、B
雙重分割區	RP0	A
雙重分割區	RP2	C

表 1-15 列出了 Sun Fire 6800 系統在單一分割區與雙重分割區模式下的中繼器板與網域組態。

表 1-15 Sun Fire 6800 單一與雙重分割區系統的網域與中繼器板組態

Sun Fire 6800 單一分割區模式下的系統				Sun Fire 6800 雙重分割區模式下的系統			
RP0	RP1	RP2	RP3	RP0	RP1	RP2	RP3
網域 A				網域 A		網域 C	
網域 B				網域 B		網域 D	

表 1-16 列出了 Sun Fire 4810/4800/3800 系統在單一分割區與雙重分割區模式下的組態。

表 1-16 單一分割區與雙重分割區系統的 Sun Fire 4810/4800/3800 網域與中繼器板組態

單一分割區模式下的 Sun Fire 4810/4800/3800 系統		雙重分割區模式下的 Sun Fire 4810/4800/3800 系統	
RP0	RP2	RP0	RP2
網域 A		網域 A	
網域 B			

系統時脈

System Controller 板提供了備援系統時脈。有關系統時脈的更多資訊，請參閱第 21 頁「系統控制器時脈當機接手」。

可靠性、可用性及可維修性 (RAS)

可靠性、可用性及可維修性 (RAS) 是這些中階系統的功能。以下是這些功能的說明：

- **可靠性**是指系統在正常狀況下操作時，在指定時段內保持可操作狀態的可能性。可靠性與可用性的不同之處在於：可靠性只涉及系統故障，而可用性則取決於故障及故障復原。
- **可用性**也稱為平均可用性，是系統能夠正確執行其功能的時間百分比。可用性可以在系統層級加以評估，或在為最終客戶提供服務的可用性環境中進行評估。系統可用性很可能會為在該系統頂部內建的任何產品之可用性設定上限。
- **可維修性**用於評估產品維護與系統維修的簡易性與有效性。由於可維修性包含平均維修時間 (MTTR) 與可診斷性兩種因素，因此它並沒有一個明確的度量標準。

接下來的章節將提供有關 RAS 的詳細資料。有關 RAS 的更多硬體相關資訊，請參閱 *Sun Fire 6800/4810/4800/3800 Systems Service Manual*。有關 Solaris 作業環境的 RAS 功能，請參閱 *Sun 硬體平台指南*。

可靠性

軟體可靠性功能包含：

- 「POST」
- 「元件位置狀態」
- 「環境監控」
- 「系統控制器時脈當機接手」
- 「錯誤檢查與更正」

可靠性功能也可以提高系統的可用性。

POST

開機自我測試 (POST) 是開啓網域電源程序的一部份。系統會禁用沒有通過 POST 的機板或元件。執行 Solaris 作業環境的網域只會與通過 POST 測試的元件一起啓動。

元件位置狀態

元件（例如：CPU/記憶體板插槽，或 I/O 組件插槽）的實體位置，可用於管理在系統內部或外部設定的硬體資源。

元件位置具有禁用/啟用兩種狀態，即稱為元件位置狀態。

- 啟用元件位置時，位於該位置的元件會設定到系統中，依元件的狀況而定。
- 禁用元件位置時，位於該位置的元件會取消在系統中的設定。

例如：如果有元件發生故障，您可將故障元件的位置狀態指派為禁用，這樣可以取消元件在系統中的設定。

可指定的元件位置如表 1-17 所示：

表 1-17 元件位置

系統元件	元件子系統	元件位置
CPU 系統		<i>slot/port/physical_bank/logical_bank</i>
	CPU/記憶體板 (插槽)	SB0、SB1、SB2、SB3、SB4、SB5
	CPU/記憶體板上的 連接埠	P0、P1、P2、P3
	CPU/記憶體板上的 實體記憶體庫	B0、B1
	CPU/記憶體板上的 邏輯記憶體庫	L0、L1、L2、L3
I/O 組件系統		<i>slot/port/bus</i> 或 <i>slot/card</i>
	I/O 組件 (插槽)	IB6、IB7、IB8、IB9
	I/O 組件上的 連接埠	P0 與 P1
		注意：必須在網域中啟用至少一個 I/O 控制器 0， 以便網域與系統控制器進行通訊。
	I/O 組件上的匯流排	B0、B1
	I/O 組件上的 I/O 卡	C0、C1、C2、C3、C4、C5、C6、C7 (I/O 組件 上的 I/O 卡數目會因 I/O 組件類型而異)。

使用下列指令可設定與檢視元件位置狀態：

- `setls`

由平台或網域 `shell` 執行 `setls` 指令，可設定元件位置狀態。元件位置狀態會在下次重新啟動網域、開關機板電源或 `POST` 執行（例如：執行 `setkeyswitch on` 或 `off` 操作時即會執行 `POST`）時更新。

平台元件位置狀態會取代網域元件位置狀態。例如，如果元件位置在平台中已禁用，它在所有網域中都會被禁用。如果在網域中變更元件的位置狀態，則所作的變更僅會套用到該網域中。這就是說，如果將元件移至其他位置或其他網域，則元件不會保持相同的位置狀態。

注意 – 最低版本為 5.15.0，`enablecomponent` 與 `disablecomponent` 指令已使用 `setls` 指令更換。這些指令原先用於管理元件資源。如果 `enablecomponent` 與 `disablecomponent` 指令仍然可用，建議您使用 `setls` 指令控制系統內部或外部的元件組態。

- `showcomponent`

使用 `showcomponent` 指令可顯示元件的位置狀態（啟用或禁用）。在某些情況下，會無法啟用某些識別為禁用的元件。如果禁用元件在 `showcomponent` 執行結果中的 `POST` 狀態為 `chs`（元件狀況縮寫），則根據元件所維護的目前診斷資料，該元件無法啟用。有關元件狀況的其他資訊，請參閱第 77 頁「自動診斷與自動回復」。

環境監控

系統控制器會監控系統溫度、電流及電壓感測器。風扇也會被監控，以確保它們能夠正常操作。環境狀態並不會提供給 Solaris 作業環境—除非為了緊急關機。環境狀態並不會提供給使用 SNMP 的 Sun Management Center 軟體。

系統控制器時脈當機接手

每個系統控制器均為系統中的各個機板提供了系統時脈訊號。每個機板均會自動判斷要使用的時脈來源。時脈當機接手是將時脈來源由一個系統控制器切換至其他系統控制器而不影響活動中網域的功能。

系統控制器重設或重新啟動時，時脈當機接手功能會暫時禁用。時脈來源再次可用時，會自動啓用時脈當機接手功能。

錯誤檢查與更正

任何非持續儲存裝置，例如用於主記憶體的動態隨機存取記憶體 (DRAM) 或用於快取記憶體的靜態隨機存取記憶體 (SRAM)，有時會由於阿爾法粒子衝突而導致資料遺失。資料遺失會變更被衝突影響的記憶體位置中儲存的數值。這些衝突會明顯導致遺失一個資料位元。

如果資料位元遺失，則稱為軟體錯誤，與由於發生故障的硬體導致的硬體錯誤相反。軟體錯誤率取決於下列因素：

- 記憶體密度
- 記憶體技術
- 記憶體裝置的地理位置

如果錯誤檢查機制偵測到資料字彙中的一個或多個位元已變更，則會概括地將其歸類為錯誤檢查與更正 (ECC) 錯誤。ECC 錯誤可以分為兩個類別（表 1-18）。

表 1-18 ECC 錯誤類別

ECC 錯誤類別	定義
可更正的錯誤	一個資料位元遺失的 ECC 錯誤，此 ECC 可以更正。
不可更正的錯誤	多個資料位元遺失的 ECC 錯誤。

設計 ECC 的目的就是為了避免自然發生的資料遺失。儲存在記憶體中的每個資料字彙同時也儲存了檢查資訊。此檢查資訊提供了下列兩個功能：

1. 資料字彙顯示記憶體用盡時，可以使用檢查資訊偵測：
 - 字彙的位元是否已變更
 - 一個位元還是多個位元已變更
2. 如果一個位元已變更，可以使用檢查資訊判斷字彙中已變更的位元。透過將位元傳回其附加值來更正字彙。

可用性

軟體可用性功能包含：

- 「系統控制器當機接手復原」
- 「錯誤診斷與網域復原」
- 「當機網域復原」
- 「自動電源中斷復原」
- 「系統控制器重新啟動復原」

系統控制器當機接手復原

具有備援 System Controller 板的系統支援 SC 當機接手功能。在高可用性系統控制器組態中，SC 當機接手機制在主要 SC 發生故障時，會啟動由主要 SC 至備用 SC 的自動切換。大約五分鐘以內，備用 SC 就會成爲主要 SC，並接手所有系統控制器的操作。有關 SC 當機接手的詳細資料，請參閱第 87 頁「SC 當機接手概述」。

錯誤診斷與網域復原

系統控制器在偵測到網域硬體錯誤時，即會暫停網域。韌體包括嘗試識別與錯誤有關的單個或多個元件的自動診斷 (AD) 引擎。如果可能，系統控制器會禁用（取消設定）這些元件，因此系統無法使用這些元件。

如果已將 `setupdomain` 指令參數的 `reboot-on-error` 參數設定爲 `true`，則在自動診斷之後，作爲自動回復程序的一部分，系統控制器會自動重新啓動網域。有關 AD 引擎與自動回復程序的詳細資料，請參閱第 77 頁「自動診斷與自動回復」。

特定網域的自動重新啓動最多可執行三次。在第三次自動重新啓用後，如果其他硬體發生故障，將會暫停網域並停止錯誤重新啓動。請勿手動重新啓動網域，而是與服務供應商聯絡，尋求協助以解決網域硬體錯誤。

如果將 `reboot-on-error` 參數設定爲 `false`，網域會在系統控制器偵測到網域硬體時暫停。您必須手動重新啓動網域（依次執行 `setkeyswitch off` 與 `setkeyswitch on`）。

當機網域復原

如果將 `setupdomain` 指令的 `hang-policy` 參數設爲 `reset`（預設值），則會導致系統控制器自動復原當機的網域。詳細資料，請參閱第 80 頁「自動復原當機的網域」。

自動電源中斷復原

如果電源中斷，系統控制器會重新設定活動中網域。表 1-19 說明鎖鑰開關處於下列位置時，電源中斷期間或中斷後的網域動作：

- 活動中：設定爲 `on`（開啓）、`secure`（安全）、`diag`（診斷）
- 非活動中：設定爲 `off`（關閉）或 `standby`（待命）
- 正在進行鎖鑰開關操作

表 1-19 電源中斷時的 setkeyswitch 設定結果

如果電源中斷時鎖鑰開關的位置是	發生的動作
on (開啓)、secure (安全)、diag (診斷)	電源中斷後會開啓網域電源。
off (關閉)、standby (待命)	電源中斷後不會復原網域。
正在進行鎖鑰開關操作，如由 off (關閉) 切換至 on (開啓)、standby (待命) 切換至 on (開啓)、或 on (開啓) 切換至 off (關閉)。	電源中斷後不會復原網域。

系統控制器重新啓動復原

系統控制器可透過 SC 當機接手或使用 `reboot` 指令重新啓動，系統控制器重新開始運作，並繼續管理系統。重新啓動不會干擾目前正在執行的 Solaris 作業環境的網域。

可維修性

軟體可維修性功能，可提高為這些系統提供常規與緊急服務的有效性與及時性。

LED

所有可從系統外存取的現場可更換裝置 (FRU)，均具有可指示其狀態的 LED。系統控制器可以管理系統中的所有 LED，但電源供應器 LED 除外，它們由電源供應器管理。有關 LED 功能的說明，請參閱 *Sun Fire 6800/4810/4800/3800 Systems Service Manual* 中適當的機板或裝置章節。

命名方式

系統控制器、Solaris 作業環境、開機自我測試 (POST) 及 OpenBoot PROM 錯誤訊息，均使用與系統中的實體標籤相符的 FRU 名稱識別碼。唯一的例外是用於 I/O 裝置的 OpenBoot PROM 命名方式，它使用了如附錄 A 中所述的裝置路徑名稱。

系統控制器錯誤記錄

您可以將系統控制器平台與網域設定為使用 `syslog` 通訊協定將錯誤記錄至外部記錄主機。強烈建議您設定 `syslog` 主機。有關設定 `syslog` 主機的詳細資料，請參閱表 3-1。

系統控制器也具有用於儲存錯誤訊息的內部緩衝區。您可以使用 `showlogs` 指令，顯示由系統控制器記錄並儲存在其訊息緩衝區中的事件。平台本身有一個記錄，且四個網域各有一個記錄。

系統控制器 XIR 支援

系統控制器 `reset` 指令可讓您從硬當機的網域中復原，並擷取 Solaris 作業環境核心檔案。

系統錯誤緩衝區

如果系統由於故障狀況發生錯誤，您可以透過 `showerrorbuffer` 指令獲取有關錯誤的詳細資訊。顯示的資訊將儲存在保存系統錯誤訊息的系統錯誤緩衝區中。服務供應商可以使用此資訊來分析故障或問題原因。

隨選容量選項

隨選容量 (COD) 是一個可在您需要時提供額外處理資源 (CPU) 的選項。系統中安裝的 COD CPU/記憶體板上提供了這些額外的 CPU。但是，要存取這些 COD CPU，必須先購買其 COD 使用授權 (RTU)。獲取 COD CPU 的 COD RTU 授權後，您可以根據需要啟動這些 CPU。有關 COD 的詳細資料，請參閱第 103 頁「COD 概述」。

動態組態重設軟體

動態組態重設 (DR) 為 Solaris 作業環境的一部份，可讓您在系統仍在執行時安全地新增與取出 CPU/記憶體板及 I/O 組件。DR 可控制網域使用的硬體之動態變更對軟體方面造成的影響，以儘可能減少對網域中執行的使用者程序造成的中斷。

您可以使用 DR 進行下列事項：

- 縮短系統應用程式在安裝或卸下機板時的中斷時間。
- 在故障損毀作業系統之前，將發生故障的裝置從邏輯組態中移除以便加以禁用。
- 顯示系統中機板的操作狀態。
- 網域繼續執行時，初始化主機板的自我測試。
- 系統繼續執行時，重新設定系統。
- 啓動機板或相關附件的硬體專屬功能。

DR 軟體使用 `cfgadm` 指令，該指令是用於組態管理的命令行介面。您可以使用系統控制器軟體進行網域管理 DR 工作。DR 代理程式也為 Sun Fire 6800/4810/4800/3800 系統上的 Sun Management Center 軟體提供一個遠端介面。

有關 DR 的完整資訊，請參閱 *Sun Fire 6800, 4810, 4800, and 3800 Systems Dynamic Reconfiguration User Guide* 與 Solaris 作業環境隨附的 Solaris 文件。

IP 多重路徑 (IPMP) 軟體

執行 IPMP 的 Solaris 作業環境提供下列功能（表 1-20）。

表 1-20 IPMP 功能

功能	說明
故障偵測	能夠偵測到網路配接卡故障，並自動將網路存取切換到備用網路配接卡（假設已設定備用網路配接卡）。
維修偵測	能夠偵測到先前故障的網路配接卡已經修復，並自動將網路存取由備用網路配接卡切換返回（錯誤後回復）（假設已啓用錯誤後回復）。
外送負載擴展	外送網路封包會在多個網路配接卡中擴展以達到最高流量，而不會影響封包順序。負載擴展僅在網路流量使用多個連線流向多個目的地時發生。

更多有關 IP 網路多重路徑 (IPMP) 的資訊，請參閱 Solaris 作業環境版本中隨附的 *System Administration Guide: IP Services*。 *System Administration Guide: IP Services* 說明基本的 IPMP 功能與網路組態詳細資料。本書隨 Solaris 作業環境版本在線上提供。

Sun Management Center Software for the Sun Fire 6800/4810/4800/3800 Systems

Sun Management Center 是用於管理 Sun Fire 中階系統的圖形使用者介面。

要達到 Sun Management Center 的最佳效果，您必須將其安裝在獨立系統中。Sun Management Center 具有將網域與系統控制器邏輯組成單一可管理物件，以簡化操作的功能。

一旦設定 Sun Management Center，它也會接收 SNMP 限制與事件。

要使用 Sun Management Center，則必須將系統控制器板與網路連接。連接到網路後，即可檢視指令行介面與圖形使用者介面。要連接系統控制器板的乙太網路連接埠，請參閱系統隨附的安裝文件。

有關 Sun Management Center 的資訊，請參閱線上提供的 *Sun Management Center Supplement for Sun Fire 6800/4810/4800/3800 Systems*。

FrameManager

FrameManager 是位於 Sun Fire 系統機櫃右上角的 LCD。有關其功能的說明，請參閱 *Sun Fire 6800/4810/4800/3800 Systems Service Manual* 的「FrameManager」章節。

系統控制器導覽程序

本章將使用圖解方式逐步說明執行下列操作的程序：

- 連線至平台與網域
- 在網域 shell 與網域主控台之間瀏覽
- 終止系統控制器工作階段

本章包含的主題如下：

- 第 29 頁 「連線至系統控制器」
 - 第 30 頁 「進入平台 shell」
 - 第 31 頁 「進入網域 shell 或主控台」
- 第 34 頁 「系統控制器導覽」
 - 第 36 頁 「從非活動中網域的網域 shell 進入網域主控台」
 - 第 37 頁 「從網域主控台進入網域 shell」
 - 第 37 頁 「從網域 shell 返回網域主控台」
 - 第 38 頁 「從平台 shell 進入網域」
- 第 38 頁 「終止工作階段」
 - 第 38 頁 「使用 telnet 終止以太網路連線」
 - 第 39 頁 「使用 tip 終止序列連線」

連線至系統控制器

本章節將說明如何進入：

- 平台 shell
- 網域 shell 或主控台

連線類型有二種：telnet 與 序列式。如果要使用 telnet 連線，請在使用 telnet 之前先設定系統控制器網路設定。您可以使用 telnet 或序列連線來存取系統控制器主功能表。

在主功能表中，您可以選擇平台 shell 或其中一個網域主控台。

- 如果選擇平台，您將進入 shell。
- 如果選擇網域，您將進入：
 - 網域主控台（如果該網域處於活動中狀態）
 - 網域 shell（如果該網域處於非活動中狀態）

您亦可使用 telnet 連線至特定的連接埠，以略過系統控制器主功能表。

進入平台 shell

本章節將說明如何進入平台 shell。

▼ 使用 telnet 進入平台 shell

使用 telnet 之前，請務必設定系統控制器的網路設定。

1. 鍵入 telnet schostname（指令碼範例 2-1）以進入系統控制器主功能表。

範例中：

schostname 是系統控制器的主機名稱。

系統控制器主功能表將會顯示。指令碼範例 2-1 顯示了如何進入平台 shell。

指令碼範例 2-1 使用 telnet 進入平台 shell

```
% telnet schostname
Trying xxx.xxx.xxx.xxx
Connected to schostname.
Escape character is '^]'.

System Controller 'schostname':

    Type 0 for Platform Shell

    Type 1 for domain A
    Type 2 for domain B
    Type 3 for domain C
    Type 4 for domain D
```

指令碼範例 2-1 使用 telnet 進入平台 shell (續)

```
Input: 0
Connected to Platform Shell
schostname:SC>
```

注意 – *schostname* 是系統控制器的主機名稱。

2. 鍵入 0 以進入平台 shell。

所顯示的系統控制器提示 *schostname:SC>*，是主要系統控制器的平台 shell。如果您擁有備援 SC 組態，則備用系統控制器的提示為 *schostname:sc>*。

▼ 使用 tip 初始化序列連線

- 在機器提示下，鍵入 *tip* 以及用於系統控制器工作階段的序列埠。

```
machinename% tip port_name
connected
```

主要系統控制器功能表將會顯示。

▼ 使用序列埠進入平台 shell

1. 將系統控制器的序列埠連接至 ASCII 終端機。
系統控制器主功能表將會顯示。
2. 在主功能表中鍵入 0 以進入平台 shell。

進入網域 shell 或主控台

本章將說明下列操作：

- 第 32 頁 「使用 telnet 進入網域 Shell」
- 第 33 頁 「從網域主控台進入網域 shell」

▼ 使用 telnet 進入網域 Shell

1. 鍵入 `telnet schostname` (指令碼範例 2-2) 以進入系統控制器主功能表。

系統控制器主功能表將會顯示。

範例中：

`schostname` 是系統控制器的主機名稱。

指令碼範例 2-2 顯示了如何進入網域 A 的 shell。

指令碼範例 2-2 使用 telnet 進入網域 shell

```
% telnet schostname
Trying xxx.xxx.xxx.xxx
Connected to schostname.
Escape character is '^]'.

System Controller 'schostname':

    Type 0 for Platform Shell

    Type 1 for domain A
    Type 2 for domain B
    Type 3 for domain C
    Type 4 for domain D

Input: 1

Connected to Domain A

Domain Shell for Domain A

schostname:A>
```

2. 進入某個網域。請鍵入 1、2、3 或 4 以進入適當的網域 shell。

要與其連線的網域 shell 之系統控制器提示將會顯示。指令碼範例 2-2 顯示了如何進入網域 A 的 shell，其提示為 `schostname:A>`。

3. 如果該網域處於活動中狀態（網域鎖鑰開關設定為 on（開啟）、diag（診斷）或 secure（安全），表示您正在執行 Solaris 作業環境或處於 OpenBoot PROM 模式中），請執行下列步驟：
 - a. 按住 CTRL 鍵並按下] 鍵，以進入 telnet> 提示。
 - b. 在 telnet> 提示下鍵入 send break（指令碼範例 2-3）。

指令碼範例 2-3 從網域主控台進入網域 Shell

```
ok Ctrl-]  
telnet> send break
```

▼ 從網域主控台進入網域 shell

如果該網域處於活動中狀態，且網域鎖鑰開關設定為 on（開啓）、diag（診斷）或 secure（安全）（您正在執行 Solaris 作業環境、處於 OpenBoot PROM 模式中或正在執行 POST），請執行下列步驟：

1. 按住 CTRL 鍵並按下] 鍵，以進入 telnet> 提示。
2. 在 telnet> 提示下鍵入 send break。

指令碼範例 2-4 顯示了如何從網域主控台取得網域 A 的 shell。由於該網域處於活動中狀態，您將不會看到提示。

指令碼範例 2-4 從網域主控台進入網域 Shell

```
ok Ctrl-]  
telnet> send break
```

系統控制器導覽

本章節將說明如何在下列系統之間導覽：

- 系統控制器平台
- 系統控制器網域主控台
- 系統控制器網域 shell

要返回原始 shell，請使用 `disconnect` 指令。要在網域 shell 中返回網域主控台，請使用 `resume` 指令。要從平台 shell 連線至網域 shell，請使用 `console` 指令。

圖 2-1 顯示了如何使用 `console` 與 `disconnect` 指令，在平台 shell、網域 shell 以及網域主控台之間導覽。圖 2-1 亦顯示了如何使用 `telnet` 指令，從作業環境連線至網域 shell 與平台 shell。

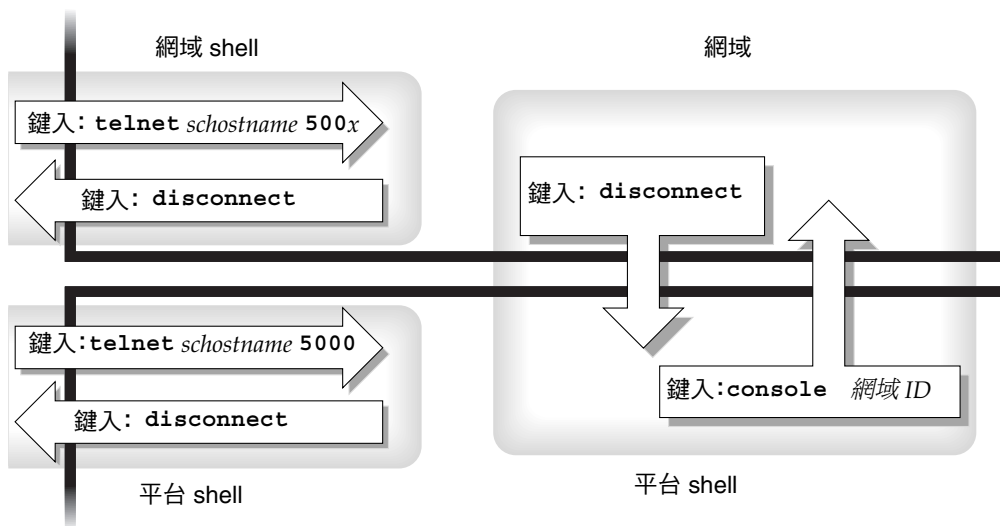


圖 2-1 在平台 Shell 與網域 Shell 之間導覽

在圖 2-1 的 telnet 指令中，5000 為平台 shell，而且

- 5001 為網域 A
- 5002 為網域 B
- 5003 為網域 C
- 5004 為網域 D

在 console 指令中，網域 ID 為 a、b、c 或 d。

注意 – 鍵入 telnet *schostname* 500x 後，您將會略過系統控制器主功能表，直接進入平台 shell、網域 shell 或網域主控台。

圖 2-2 將使用圖解方式說明如何在 Solaris 作業環境、OpenBoot PROM 及網域 shell 之間導覽。圖 2-2 假設 Solaris 作業環境正在執行。



警告 – 請注意，在圖 2-2 中鍵入 break 指令會暫停 Solaris 作業環境。

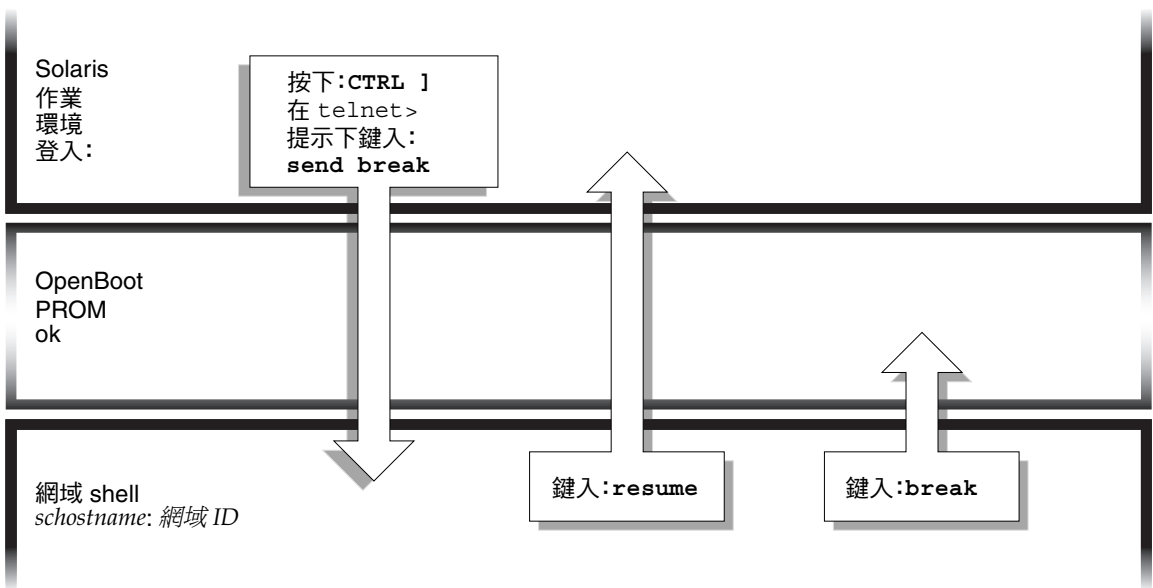


圖 2-2 在網域 Shell、OpenBoot PROM 及 Solaris 作業環境之間導覽

圖 2-3 將使用圖解方式說明如何在 OpenBoot PROM 與網域 shell 之間導覽。本圖假設 Solaris 作業環境不在執行中。

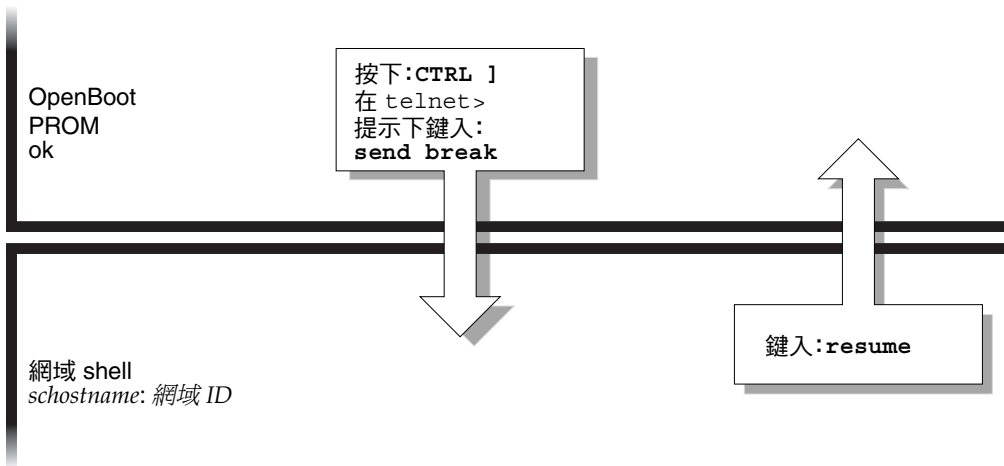


圖 2-3 在 OpenBoot PROM 與網域 shell 之間導覽

連線至某個網域後，如果該網域處於活動中狀態，將會連線至網域主控台，否則將會連線至網域 shell。連線至主控台後，將會連線至 Solaris 作業環境主控台或 OpenBoot PROM（視目前正在執行的系統而定）。

▼ 從非活動中網域的網域 shell 進入網域主控台

- 在網域 shell 中鍵入 `setkeyswitch on`。

```
schostname:A> setkeyswitch on
```

僅在網域處於活動中狀態時，才可使用網域主控台。要使網域處於活動中狀態，您必須開啓鎖鑰開關。系統會將您自動從網域 shell 切換到網域主控台。

此動作會開啓網域電源，並對其進行初始化。該網域將依次執行 POST 與 OpenBoot PROM。如果 OpenBoot PROM `auto-boot? setupdomain` 指令的參數設定為 `true`，Solaris 作業環境將啓動。有關網域參數的詳細資料，請參閱 *Sun Fire 6800/4810/4800/3800 System Controller Command Reference Manual* 中的 `setupdomain` 指令說明。

▼ 從網域主控台進入網域 shell

1. 按住 CTRL 鍵並按下] 鍵，以進入 telnet> 提示（指令碼範例 2-5）。
2. 在 telnet 提示下鍵入 send break。

指令碼範例 2-5 從網域主控台進入網域 Shell

```
ok Ctrl-]
telnet> send break
```

▼ 從網域 shell 返回網域主控台

1. 鍵入 resume：

```
schostname:D> resume
```

請注意，由於該網域處於活動中狀態，您將會看到一個空白行。

2. 按下 Return 鍵以進入提示。

注意 – 如果該網域不處於活動中狀態（Solaris 作業環境或 OpenBoot PROM 不在執行中），系統控制器會停留在網域 shell 中，且您會看到一則錯誤訊息。

▼ 從平台 shell 進入網域

注意 – 本範例顯示了如何進入非活動中網域。

- 鍵入：

```
schostrname:SC> console -d a  
  
Connected to Domain A  
  
Domain Shell for Domain A  
  
schostrname:A>
```

如果 OpenBoot PROM 正在執行，您將返回網域 A 的主控台。如果鎖鑰開關設定為 off 或 standby，您將返回網域 A 的 shell。

注意 – 要進入其他網域，請鍵入正確的網域 ID（b、c 或 d）。

終止工作階段

本章節將說明如何終止系統控制器工作階段。

▼ 使用 telnet 終止乙太網路連線

- 在網域 shell 提示下鍵入 **disconnect** 指令。

系統控制器工作階段將會終止。

```
schostrname:A> disconnect  
Connection closed by foreign host.  
machinename%
```

本範例假設您是直接（而非從平台 shell）連線至網域。

注意 – 如果您是從平台 shell 連線至網域，則必須鍵入兩次 `disconnect`。

第一次鍵入 `disconnect` 後，您將返回平台 shell 連線，並保持與系統控制器的連線。再次鍵入 `disconnect` 將會結束平台 shell，並中斷與系統控制器的連線。

▼ 使用 `tip` 終止序列連線

如果您透過序列埠連接到 System Controller 板，請使用 `disconnect` 指令終止系統控制器工作階段，然後使用 `tip` 指令終止 `tip` 工作階段。

1. 在網域 shell 或平台 shell 提示下鍵入 `disconnect`。

```
schostname:A> disconnect
```

2. 如果您處於網域 shell 中，並且是從平台 shell 進行連線的，請再次鍵入 `disconnect` 以中斷系統控制器工作階段。

```
schostname:SC> disconnect
```

系統控制器主功能表將會顯示。

3. 鍵入 `~.` 以終止 `tip` 工作階段（指令碼範例 2-6）。

指令碼範例 2-6 終止 `tip` 工作階段

```
System Controller `schostname':  
  
    Type 0 for Platform Shell  
  
    Type 1 for domain A  
    Type 2 for domain B  
    Type 3 for domain C  
    Type 4 for domain D  
  
Input: ~.  
  
machinename%
```

系統會顯示 `machinename%` 提示。

系統的電源開啓與設定

本章提供有關如何首次開啓系統電源，以及使用系統控制器命令行介面執行軟體設定程序的資訊。有關隨後如何開啓系統電源的說明，請參閱第 65 頁「開啓系統電源」。

注意 – 首次設定系統時，強烈建議您在建立其他網域之前，先在網域中安裝 Solaris 作業環境，以建立某個網域（網域 A）的設定，然後在建立其他網域之前，再將其啓動。

建立其他網域之前，請確定網域 A 可操作、可在主功能表中存取，並且可在該網域中啓動 Solaris 作業環境。建議您在建立其他網域之前，先驗證某個網域（網域 A）可正常操作。要建立其他網域，請參閱第 4 章。

本章包含下列主題：

- 第 43 頁 「設定硬體」
- 第 45 頁 「設定平台」
- 第 47 頁 「設定網域 A」
- 第 49 頁 「將目前組態儲存至伺服器」
- 第 50 頁 「安裝與啓動 Solaris 作業環境」

圖 3-1 是一個流程圖，概述開啓系統電源與設定系統所必須執行的主要步驟，這些步驟將在本章中逐步說明。

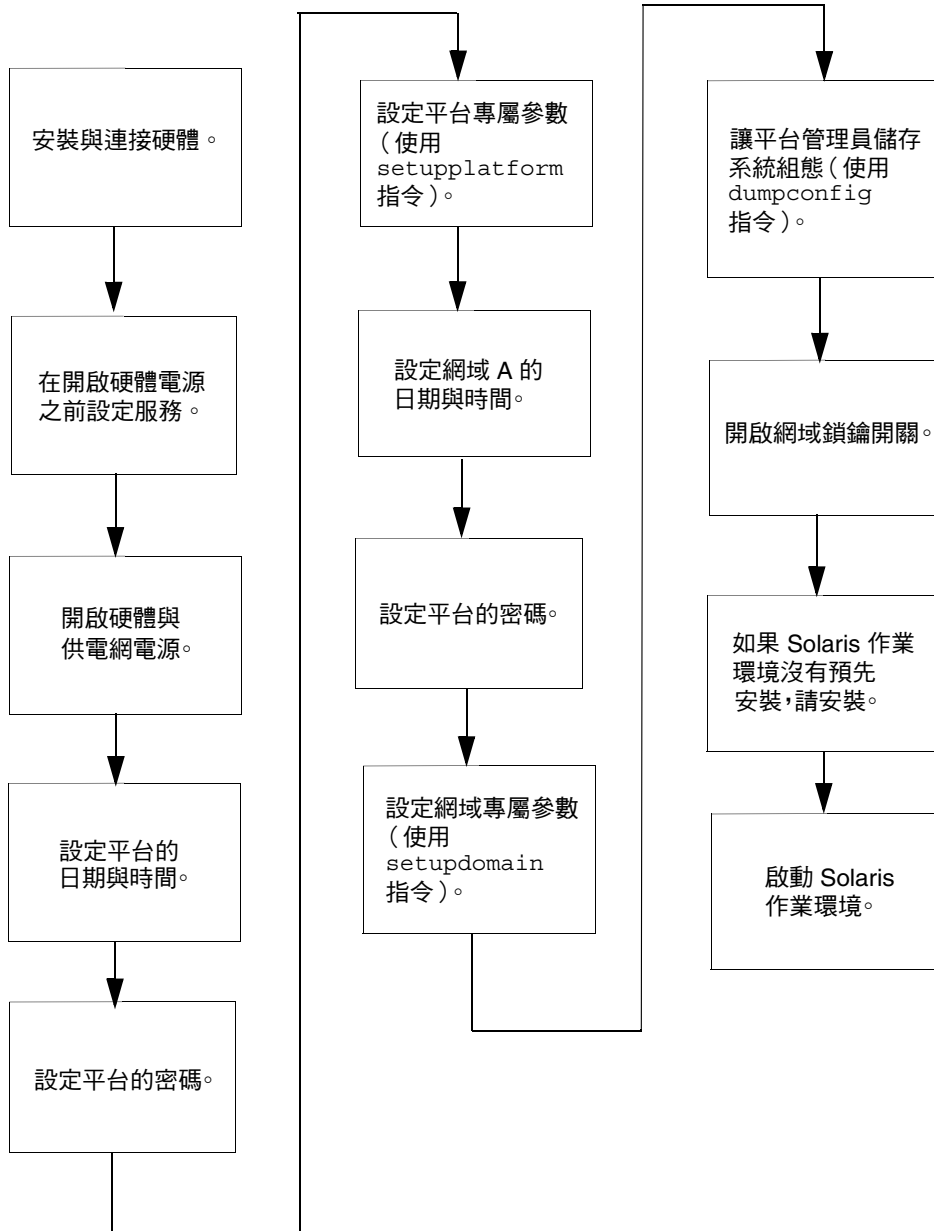


圖 3-1 開啟系統電源與系統設定步驟流程圖

設定硬體

本章節包含下列主題：

- 「安裝與連接硬體」
- 「開啓系統電源之前設定其他服務」
- 「開啓硬體電源」
- 「開啓供電網電源」

▼ 安裝與連接硬體

1. 請參閱系統安裝指南，然後使用序列埠將終端機連接至系統。
2. 在設定終端機時，請將 ASCII 終端機設定為與序列埠相同的鮑率。

System Controller 板的預設序列埠設定為：

- 9600 鮑
- 8 個資料位元
- 無同位檢查
- 1 個停止位元

由於這是平台主控台連線，記錄訊息將會顯示。

▼ 開啓系統電源之前設定其他服務

- 首次開啟系統電源之前，請依照表 3-1 中的說明設定服務。

表 3-1 開啓系統電源之前要設定的服務

服務	說明
DNS 服務	系統控制器使用 DNS 來簡化與其他系統之間的通訊。
Sun Management Center 軟體 *	使用 Sun Management Center 管理與監控系統。建議您使用本軟體來管理與監控系統。
網路終端伺服器 (NTS)	網路終端機伺服器 (NTS) 用於協助管理多重序列連線。應至少使用一個密碼以保護 NTS 的安全。
啓動/安裝伺服器*	可讓您從網路伺服器而不是使用 CD-ROM 來安裝 Solaris 作業環境。
HTTP/FTP 伺服器 *	要執行韌體升級，您必須設定 HTTP 或 FTP 伺服器。要讀取/寫入系統控制器 dumpconfig 與 restoreconfig 指令的組態備份檔案，您需要設定 FTP 伺服器。

表 3-1 開啟系統電源之前要設定的服務 (續)

服務	說明
記錄主機 *	<p>記錄主機系統用於收集系統控制器訊息。建議您為平台 shell 與每個網域 shell 設定記錄主機。要永久儲存記錄主機錯誤訊息，您必須設定記錄主機伺服器。</p> <ul style="list-style-type: none">• 使用 <code>setupplatform -p lghost</code> 指令可將平台訊息輸出至記錄主機。• 使用 <code>setupdomain -d lghost</code> 指令可將網域訊息輸出至記錄主機。 <p>相關完整資訊與指令語法，請參閱 <i>Sun Fire 6800/4800/4810/3800 System Controller Command Reference Manual</i>。</p>
系統控制器	<p>如果計劃將系統控制器置於網路中，則安裝的每個系統控制器必須有一個 IP 位址與一個邏輯 IP 位址，以用於 SC 當機接手。每個系統控制器也應該有一個序列連線。</p>
網域	<p>計劃使用的每個網域需要有自己的 IP 位址。</p>

*安裝與啟動 Solaris 作業環境之前，不一定要設定記錄主機。您可在首次啟動系統之後再安裝 Sun Management Center 軟體。因為也可以使用 CD-ROM 安裝，所以不一定要在開啟系統電源之前設定啟動/安裝伺服器。

▼ 開啟硬體電源

- 按照系統安裝指南中的詳細說明與圖解，完成開啟硬體電源的步驟。

▼ 開啟供電網電源

1. 存取系統控制器，然後連接至系統控制器主功能表。

請參閱第 29 頁「連線至系統控制器」。

2. 連接至平台 shell。

3. 開啟供電網電源。

`poweron gridx` 指令可開啟該供電網中電源供應器的電源。

- 如果使用的是 Sun Fire 6800 系統，則必須開啟供電網 0 與供電網 1 的電源。

```
schostname:SC> poweron grid0 grid1
```

- 如果使用的是 Sun Fire 4810/4800/3800 系統，則僅有一個供電網，即供電網 0。

```
schostname:SC> poweron grid0
```

poweron grid0 系統控制器指令可開啓供電網 0 中電源供應器的電源。

設定平台

開啓供電網的電源之後，請使用本章中說明的指令來設定系統。

本章節包含下列主題：

- 「設定平台的日期與時間」
- 「設定平台密碼」
- 「設定平台參數」

▼ 設定平台的日期與時間

儘管可將平台與每個網域設定為不同的日期與時間，但強烈建議您將平台與網域設定為相同的日期與時間。在平台 shell 與每個網域 shell 中使用相同的日期與時間，可協助解釋錯誤訊息與記錄。在網域中設定的日期與時間亦會在 Solaris 作業環境中使用。

如果具有備援 SC 組態，注意爲了當機接手的順利執行，主要與備用系統控制器上的平台日期和時間設定必須始終同步化。

注意 – 如果您所在的時區使用的是白天時間或夏令時間，該時間與時區將會自動調整。在指令行中，您僅能輸入非白天時區。

● 執行下列操作以設定平台的日期、時間、及時區：

- 如果具有備援 SC 組態，請透過 `setupplatform` 指令指派簡單時間網路通訊協定 (SNTP) 伺服器。

Sun 強烈建議您設定主要和備用的系統控制器，以同步化簡單時間網路通訊協定 (SNTP) 伺服器上的日期與時間設定。有關 `setupplatform` 指令的詳細資料，請參閱 *Sun Fire 6800/4800/4810/3800 System Controller Command Reference Manual*。

透過設定 SC 上的 SNTP，SC 將定期檢查 SNTP 伺服器以確定其日期與時間精確且同步化。如果主要 SC 和備用 SC 不具有相同的日期與時間且發生 SC 當機接手，將可能在執行網域時發生時間跳躍。

- 在平台 shell 中使用 `setdate` 指令。

有關完整的指令語法、範例、時區縮寫表、時區名稱，以及與格林威治標準時間的時差，請參閱 *Sun Fire 6800/4800/4810/3800 System Controller Command Reference Manual* 中的 `setdate` 指令。

▼ 設定平台密碼

在主要系統控制器中設定的系統控制器密碼亦可用作備用系統控制器的相同密碼。

1. 在平台 shell 中，鍵入系統控制器 `password` 指令。
2. 在 `Enter new password:` 提示中鍵入密碼。
3. 在 `Enter new password again:` 提示中，再次鍵入密碼。

相關範例，請參閱 *Sun Fire 6800/4800/4810/3800 System Controller Command Reference Manual* 中的密碼指令。

▼ 設定平台參數

注意 – 可使用 `setupplatform` 指令設定的其中一個平台組態參數為分割區參數。確定要將系統設定為一個分割區或兩個分割區。完成下列步驟之前，請閱讀第 2 頁「網域」與第 3 頁「分割區」。

1. 在平台 shell 中鍵入 `setupplatform`。

有關 `setupplatform` 參數值的說明與本指令的範例，請參閱 *Sun Fire 6800/4800/4810/3800 System Controller Command Reference Manual* 中的 `setupplatform` 指令。

```
schostname:SC> setupplatform
```

注意 – 如果您要使用記錄主機，您必須設定記錄主機伺服器。然後，您可以使用 `setupplatform` 指令指派平台記錄主機，以指定 `Loghost`（使用 IP 位址或主機名稱）與 `Log Facility`。

注意 – 如果在每個參數後均按下 `Return` 鍵，則目前的值將不會變更。如果鍵入連字號（-）則會清除項目（如果項目可以是空白的話）。

2. 如果安裝了第二個 System Controller 板，請在第二個系統控制器中執行 `setupplatform` 指令。

僅在啓用 SC 當機接手時，所有參數，除了網路設定（如 IP 位址與系統控制器的主機名稱）與 POST 診斷階層之外，將從主要系統控制器複製到備用系統控制器中。

設定網域 A

本章節包含有關設定網域 A 的下列主題：

- 「存取網域」
- 「設定網域 A 的日期與時間」
- 「設定網域 A 的密碼」
- 「設定網域專屬參數」

▼ 存取網域

- 存取網域。

更多相關資訊，請參閱第 34 頁「系統控制器導覽」。

▼ 設定網域 A 的日期與時間

- 在網域 A 的 shell 中鍵入 `setdate` 指令，以設定網域的日期與時間。

注意 – 因為最多可有四個網域，所以最後必須設定每個網域的日期與時間。一開始僅設定網域 A 的日期與時間即可。

有關指令語法與範例，請參閱 *Sun Fire 6800/4800/4810/3800 System Controller Command Reference Manual* 中的 `setdate` 指令與第 45 頁「設定平台的日期與時間」。

▼ 設定網域 A 的密碼

1. 在網域 A shell 中，鍵入 `password` 指令（指令碼範例 3-1）。
2. 在 `Enter new password:` 提示中鍵入密碼。

3. 在 Enter new password again: 提示中再次鍵入密碼（指令碼範例 3-1）。

指令碼範例 3-1 未設定密碼的網域之 password 指令範例

```
schostname:A> password
Enter new password:
Enter new password again:
schostname:A>
```

▼ 設定網域專屬參數

注意 – 每個網域均為獨立設定。

1. 在網域 A shell 中，鍵入 setupdomain 指令。

有關參數值與執行結果範例清單，請參閱 *Sun Fire 6800/4800/4810/3800 System Controller Command Reference Manual* 中的 setupdomain 指令說明。

要促進回復網域 A 的能力，請確定已將下列 setupdomain 參數值設定如下：

- 將 diag-level 設定為 default

將使用所有測試與測試模式測試所有主機板元件，記憶體與 Ecache 模組除外。對於記憶體與 Ecache 模組，將使用多種模式測試所有位置。不在此層級中執行更廣泛、更耗時的演算法。

- 將 reboot-on-error 設定為 true

發生硬體錯誤時，系統控制器將暫停網域。此設定將在識別自動診斷 (AD) 引擎後，控制網域的自動回復功能，如果可能的話，請取消設定與網域硬體錯誤相關的元件。請參閱第 77 頁「自動診斷與自動回復」以取得詳細資料。

- 將 hang-policy 設定為 reset

在網域無法回應中斷或網域運作停止時，系統控制器將自動重設當機的網域。

注意 – 建議您設定記錄主機伺服器。然後，您可以使用 setupdomain 指令為每個網域指派記錄主機，以指定 Loghost（使用 IP 位址或主機名稱）與 Log Facility。

2. 執行表 3-2 中列出的步驟。

表 3-2 包含 dumpconfig 指令的網域設定步驟

要設定一個網域...	要設定多個網域...
1. 繼續執行本章中的程序。	1. 如第 50 頁「安裝與啓動 Solaris 作業環境」中所述，在網域 A 中安裝並啓動 Solaris 作業環境。 2. 請參閱第 4 章以取得建立其他網域的說明。 3. 在設定所有網域之後，並在啓動設定的每個額外網域之前，請讓平台管理員執行 dumpconfig 指令。請參閱第 49 頁「使用 dumpconfig 以儲存平台與網域組態」。

將目前組態儲存至伺服器

本章節說明了如何使用必須由平台管理員執行的 dumpconfig 指令，以將目前的系統控制器 (SC) 組態儲存至伺服器中。使用 dumpconfig 儲存 SC 組態以供復原時使用。

請在下列情況中使用 dumpconfig 指令：

- 第一次設定系統，並且需要儲存平台與網域組態。
- 使用下列其中一個系統控制器指令（setupdomain、setupplatform、setdate、addboard、deleteboard、setls 及 password）以變更平台與網域組態，或安裝與取出 CPU/記憶體板或 I/O 組件。

▼ 使用 dumpconfig 以儲存平台與網域組態

使用 dumpconfig 將平台與網域組態儲存至伺服器中，這樣可將平台與網域組態回復至更換的系統控制器中（如果目前的系統控制器發生故障）。

注意 – 請勿將組態儲存到平台上的任何網域，因為如果平台失敗，將無法使用網域。

- 在平台 shell 中鍵入系統控制器 dumpconfig 指令，以將目前的系統控制器組態儲存至伺服器中。

```
schostname:SC> dumpconfig -f url
```

詳細資料，請參閱 *Sun Fire 6800/4800/4810/3800 System Controller Command Reference Manual* 中說明的 dumpconfig 指令。

安裝與啓動 Solaris 作業環境

▼ 安裝與啓動 Solaris 作業環境

1. 存取網域 A shell。

請參閱第 31 頁「進入網域 shell 或主控台」。

2. 將網域 A 鎖鑰開關切換至 on (開啟) 位置。輸入 `setkeyswitch on`。

`setkeyswitch on` 指令將開啓網域電源。如果 OpenBoot PROM `auto-boot?` 參數設定為 `true`，則可能會取得與指令碼範例 3-2 類似的錯誤訊息。

指令碼範例 3-2 範例開機錯誤訊息，當 `auto-boot?` 參數設為 `true`

```
{0} ok boot
      ERROR: Illegal Instruction
      debugger entered.

{0} ok
```

OpenBoot PROM (OBP) 會顯示此錯誤訊息，是因為可能尚未安裝 Solaris 作業環境或使用不正確的磁碟啓動。有關 OBP 參數的更多資訊，請參閱在 *Sun Fire 6800/4800/4810/3800 System Controller Command Reference Manual* 中說明的 `setupdomain` 指令，也可以參閱隨附於 Solaris 作業環境版本的 *OpenBoot Command Reference Manual*。

3. 將 Solaris 作業環境的 CD 插入 CD-ROM 光碟機中。

4. 在系統中安裝 Solaris 作業環境。

請參閱您的作業環境版本隨附的 *Solaris Installation Guide* (*Solaris 安裝指南*)。

5. 在 `ok` 提示中，鍵入 OpenBoot PROM `boot cdrom` 指令以啟動 Solaris 作業系統。

```
ok boot cdrom
```

建立與啓動多個網域

本章說明了如何建立其他網域，以及如何啓動網域。本章假設 Sun 設定的網域 A 已經可以啓動。

注意 – 系統出廠時已設定了一個網域，即網域 A。所有主機板都將指派給網域 A。

建立與啓動網域

本章節包含下列主題：

- 「建立多個網域」
- 「建立第二個網域」
- 「在 Sun Fire 6800 系統中建立第三個網域」
- 「啓動網域」

▼ 建立多個網域

1. 確定系統中可容納多少個網域與需要多少個分割區。

閱讀第 2 頁「網域」與第 3 頁「分割區」。如果使用的是 Sun Fire 6800 系統，並且計劃設定三個或四個網域，您將需要設定雙重分割區模式（兩個分割區）。在將硬體動態重新設定至系統之前，至少保留一個未使用的網域以用於測試硬體可能會有所幫助。

注意 – 對於所有系統，強烈建議您使用雙重分割區模式以支援兩個網域。使用雙分割區以支援兩個網域，可在網域間提供更好的隔離性。

2. 確定各個網域中將有的機板與組件數目。

一個網域必須至少包含一塊 CPU/記憶體板與一個 I/O 組件。不過為了獲得高可用性組態，建議您至少要有二塊 CPU/記憶體板與 I/O 組件。如果使用的是 Sun Fire 6800 系統，請移至下一步驟。

3. 如果使用的是 Sun Fire 6800 系統，強烈建議您將網域中的所有機板設定至相同供電網中，以將網域與電源中斷問題隔離。

Sun Fire 6800 系統有兩個供電網，供電網 0 與供電網 1。有關機板如何在供電網 0 與供電網 1 之間分割的資訊，請參閱第 13 頁「在 Sun Fire 6800 系統中設定具有元件備援的網域」與第 16 頁「電源」。

4. 如果需要設定兩個分割區，請關閉所有網域。否則，請跳至步驟 5。

a. 如果網域中正在執行 Solaris 作業環境，請完成第 64 頁「關閉系統電源」中的步驟 3，然後返回本程序的步驟 b。

否則，請跳至步驟 5。

b. 將分割區模式設定為雙重。

請參閱 *Sun Fire 6800/4800/4810/3800 System Controller Command Reference Manual* 中的 `setupplatform` 指令。

5. 如果網域 A 目前正在使用您要指派給新網域的機板，請關閉網域 A 或使用 DR 取消設定機板並中斷機板與網域的連線。

- 要關閉網域，請完成第 64 頁「關閉系統電源」中的步驟 3。
- 如果您使用的是動態重新組態，則可使用 `cfgadm` 指令來移除網域中的機板，無需關閉網域。請參閱 *Sun Fire 6800, 4810, 4800, and 3800 Systems Dynamic Reconfiguration User Guide*。

▼ 建立第二個網域

注意 – 強烈建議第二個網域使用有兩個分割區（雙重分割區模式）的網域 C。它可提供較佳的故障隔離（完全隔離中繼器板）。只有一個分割區的話，請使用網域 B 作為第二個網域。

注意 – 建立第二個網域的步驟應由平台管理員執行。

1. 完成第 51 頁「建立多個網域」中的所有步驟。
2. 如果有已指派的機板，請在平台 shell 中鍵入下列指令，以取消指派要從某個網域移至其他網域的機板：

```
schostname:SC> deleteboard sbx ibx
```

範例中：

sbx 為 sb0 至 sb5 (CPU/記憶體板)

ibx 為 ib6 至 ib9 (I/O 組件)

3. 使用 **addboard** 指令將機板指派給新的網域。

- 如果有一個分割區，要將 sbx 與 ibx 新增至網域 B，請在平台 shell 中鍵入：

```
schostname:SC> addboard -d b sbx ibx
```

- 如果有二個分割區，要將 sbx 與 ibx 新增至網域 C，請在平台 shell 中鍵入：

```
schostname:SC> addboard -d c sbx ibx
```

4. 在平台 shell 中存取適當的網域 shell。

請參閱第 34 頁「系統控制器導覽」。

5. 設定網域的日期與時間。

按照設定網域 A 日期與時間的相同方法，設定第二個網域的日期與時間。有關 `setdate` 指令的範例，請參閱 *Sun Fire 6800/4800/4810/3800 System Controller Command Reference Manual* 中的 `setdate` 指令。

6. 設定第二個網域的密碼。

按照設定網域 A 密碼的相同方法，設定第二個網域的密碼。有關 `password` 指令的範例，請參閱 *Sun Fire 6800/4800/4810/3800 System Controller Command Reference Manual* 中的 `password` 指令。

7. 使用 `setupdomain` 指令設定新網域的網域專屬參數。

您可為每個網域單獨設定網域專屬參數。

注意 – 建議您先設定記錄主機伺服器，然後再指派網域 `shell` 的記錄主機。使用 `setupdomain` 指令可指派網域 `shell` 的記錄主機。請參閱第 48 頁「設定網域專屬參數」。

有關更多詳細資料與指令碼範例，請參閱 *Sun Fire 6800/4800/4810/3800 System Controller Command Reference Manual* 中的 `setupdomain` 指令。

8. 建立所有網域之後，請讓平台管理員使用 `dumpconfig` 指令儲存組態狀態。

有關使用 `dumpconfig` 的詳細資料，請參考第 49 頁「將目前組態儲存至伺服器」的程序。

9. 在建立所有網域之後，啟動各網域。

然後移至第 55 頁「啟動網域」。

▼ 在 Sun Fire 6800 系統中建立第三個網域

建立三個網域與建立二個網域的方法完全相同。

1. 如果已將平台設定為單一分割區，請完成第 64 頁「關閉系統電源」中的步驟 3 以中止所有活動中網域的 Solaris 作業環境，然後再變更分割區模式。

2. 使用 `setupplatform` 指令將分割區模式設定為雙重。

3. 決定需要更高效能的網域。計劃將第三個網域指派給需要最低效能的分割區。

表 4-1 提供了某些遵循的最佳方法準則。

表 4-1 在 Sun Fire 6800 系統中建立三個網域的準則

說明	網域 ID
如果網域 A 需要更高的效能與更好的硬體隔離性，請使用這些網域 ID	A、C、D
如果網域 C 需要更高的效能與更好的硬體隔離性，請使用這些網域 ID	A、B、C

在 Sun Fire 4810/4800/3800 系統中將分割區模式設定為雙重時，會將 MAC 位址與主機 ID 從網域 B 移至網域 C。使用 `showplatform -p mac` 可檢視設定。

4. 執行第 52 頁「建立第二個網域」程序中的所有步驟以建立第三個網域。

▼ 啓動網域

1. 連接至要啟動網域的網域 shell。
請參閱第 34 頁「系統控制器導覽」。
2. 開啟鎖鑰開關。

```
schostname:C> setkeyswitch on
```

OpenBoot PROM 提示將會顯示。

3. 在網域中安裝並啟動 Solaris 作業環境。
請參閱您的作業環境版本隨附的 *Solaris* 安裝指南。

安全性

本章將列出重大安全性威脅、提供有關系統控制器的重要資訊、解釋平台與網域的密碼要求、說明網域分割要求、解釋如何使用 `setkeyswitch` 指令保護系統控制器、提供有關 Solaris 作業環境安全性的參考，並簡要說明 SNMP。

本章包含下列主題：

- 第 57 頁 「安全性威脅」
- 第 58 頁 「系統控制器安全性」
- 第 59 頁 「網域」
- 第 61 頁 「Solaris 作業環境安全性」
- 第 61 頁 「SNMP」

安全性威脅

可能會出現的某些有關非法進入主機的安全性威脅包括：

- 未經授權的系統控制器存取
- 未經授權的網域存取
- 未經授權的管理員工作站存取
- 未經授權的使用者工作站存取



警告 – 請務必切記，擅自存取系統控制器會關閉全部或部份系統，包括執行 Solaris 作業環境的活動中網域。此外，硬體與軟體組態也可能會變更。

系統控制器安全性

爲保護系統內的系統控制器，請仔細閱讀系統控制器安全性議題。系統控制器安全性議題對安全安裝系統控制器有很大的影響。請參閱下列網站上的線上文件（包含 *Securing the Sun Fire Midframe System Controller*）：

<http://www.sun.com/blueprints>

在爲系統設定軟體時，您所執行的軟體工作，便是在第 3 章中設定系統控制器安全性需要執行的工作。保護系統控制器的基本步驟如下：

1. 使用 `password` 指令設定平台 shell 密碼。
2. 使用 `setupplatform` 指令設定平台專屬參數。
與系統控制器安全性相關的幾個 `setupplatform` 參數，是可以設定下列項目的參數：
 - 網路設定
 - 平台的記錄主機
 - SNMP 社群字串
 - 硬體的存取控制清單 (ACL)
 - telnet 與序列埠連線的逾時期間
3. 使用 `password` 指令，爲所有網域設定網域 shell 密碼。
4. 使用 `setupdomain` 指令設定網域專屬參數。
與系統控制器安全性相關的幾個 `setupdomain` 參數，是可以設定下列項目的參數：
 - 每個網域的記錄主機
 - 每個網域的 SNMP（公開與私有社群字串）
5. 使用 `dumpconfig` 指令儲存系統的目前組態。

以上所列的參數只是您必須設定參數中的一部份。有關逐步設定軟體的程序，請參閱第 3 章。

setupplatform 與 setupdomain 參數設定

與系統控制器安全性相關的 `setupplatform` 與 `setupdomain` 設定之技術資訊，請參閱 *Sun Fire 6800/4810/4800/3800 System Controller Command Reference Manual* 中的系統控制器指令。此外，請參閱可在線上取得的文件。請參閱第 58 頁「系統控制器安全性」以取得 URL。

設定與變更平台和網域的密碼

注意 – 請確定您知道誰擁有對系統控制器的存取權限。擁有該存取權限的任何人均可控制系統。

首次設定系統時：

- 請確定您設定了平台密碼，並為每個網域（即使不使用該網域）設定了不同的網域密碼，以提高網域之間的隔離性。
- 請定期變更平台與網域密碼。

網域

本章節將討論網域分割與 `setkeyswitch` 指令。

網域分割

網域分割要求的基礎，是將計算資源配置給特定的網域。這些中階系統必須實行網域分割，以免僅對在某個網域執行的 **Solaris** 作業環境擁有存取權限的網域使用者，存取或修改其他網域的資料。

此安全性原則由軟體執行（圖 5-1）。在本圖中，網域使用者是指使用 **Solaris** 作業環境，但對系統控制器不擁有存取權限的人。網域管理員負責的工作包含：

- 設定網域
- 維護網域運作
- 監控網域

如本圖所示，網域管理員對其所負責的網域之網域主控台與網域 `shell` 擁有存取權限。同時請注意，在圖 5-1 中，平台管理員對平台 `shell` 與平台主控台擁有存取權限。如果平台管理員知道網域密碼，平台管理員亦對網域 `shell` 與主控台擁有存取權限。因此，請務必為每個網域設定網域 `shell` 密碼。

以下是在設定每個網域時應考量的安全性事項：

- 確定所有密碼均符合適用的安全性準則。例如，每個網域與平台應該有唯一的密碼。
- 定期變更平台與每個網域 `shell` 的密碼。
- 定期查看記錄檔，看看有無異常。

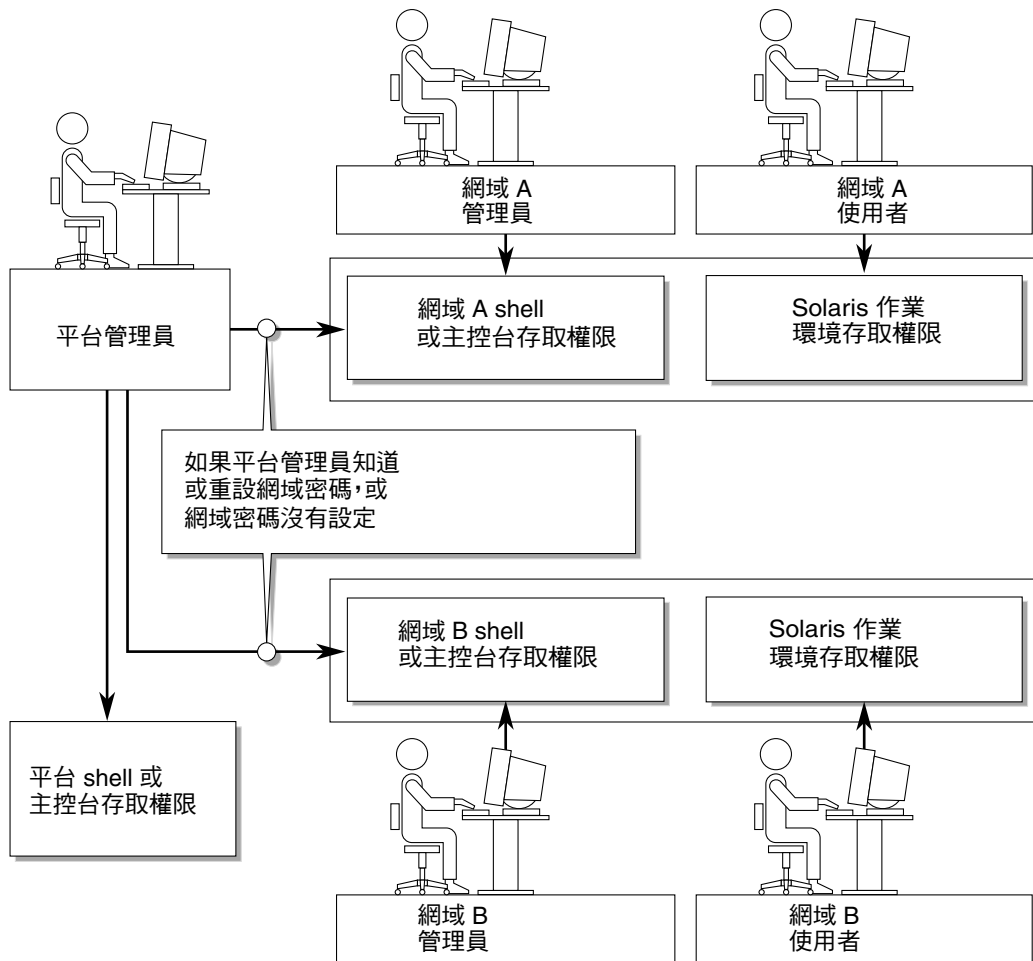


圖 5-1 具有網域分割的系統

setkeyswitch 指令

Sun Fire 6800/4810/4800/3800 系統並沒有實體的鎖鑰開關。您可以使用 `setkeyswitch` 指令，在每個網域 shell 中設定虛擬鎖鑰開關。要保護執行中的網域，請將網域的鎖鑰開關設定為 `secure` (安全)。更多有關 `setkeyswitch` 的資訊，請參閱可在下列網站上找到的線上文件 *Securing the Sun Fire Midframe System Controller* :

<http://www.sun.com/blueprints>

將鎖鑰開關設定為 `secure`（安全）時，會出現下列限制：

- 無法對 CPU/記憶體板或 I/O 組件執行快閃更新操作。要在這些機板上執行快閃更新操作，則只能由對系統控制器擁有平台 `shell` 存取權限的管理員執行。
- 系統控制器的 `break` 與 `reset` 指令將不起作用。這是一個絕佳的安全防範措施。此功能亦可確保在意外鍵入 `break` 或 `reset` 指令時，不會暫停正在執行的網域。

Solaris 作業環境安全性

有關保護 Solaris 作業環境的資訊，請參閱下列書籍與文件：

- *SunSHIELD Basic Security Module Guide* (Solaris 8 System Administrator Collection)
- *Solaris 8 System Administration Supplement* 或 *Solaris 9 System Administrator Collection* 中的 *System Administration Guide: Security Services*
- 您可以在下列網站取得有關 Solaris 安全性工具套件的線上文件：
<http://www.sun.com/blueprints>

SNMP

系統控制器所使用的 SNMPv1 是一個不安全的通訊協定。這表示 SNMPv1 流量必須限制在私人網路中，如線上文件 *Securing the Sun Fire Midframe System Controller* 所述。您可以在下列網站上找到該文件：

<http://www.sun.com/blueprints>

一般管理

本章說明了如何執行下列管理與維護程序：

- 第 63 頁 「關閉與開啓系統電源」
- 第 67 頁 「設定鎖鑰開關位置」
- 第 67 頁 「關閉網域」
- 第 68 頁 「指派與取消指派機板」
- 第 72 頁 「交換網域 HostID/MAC 位址」
- 第 75 頁 「升級韌體」
- 第 75 頁 「儲存與回復組態」

關閉與開啓系統電源

要關閉系統電源，您必須在每個網域內中止 Solaris 作業環境，並且關閉每個網域中的電源。

開始此程序之前，請備妥下列書籍：

- *Sun Fire 6800/4810/4800/3800 Systems Service Manual*
- *Sun 硬體平台指南*（隨附在 Solaris 作業環境版本中）

注意 – 如果具有備援系統控制器組態，請在開關系統電源之前檢視第 91 頁「影響 SC 當機接手組態的因素」。

關閉系統電源

如果要關閉系統電源，請關閉所有活動中網域的電源，然後關閉供電網電源，最後關閉硬體電源。

▼ 關閉系統電源

1. 連接至適當的網域 shell。

請參閱第 34 頁「系統控制器導覽」。

2. 在平台 shell 中鍵入下列指令以顯示所有網域的狀態：

指令碼範例 6-1 使用 `showplatform -p status` 指令顯示所有網域的狀態

```
schostname:SC> showplatform -p status
```

Domain	Solaris Nodename	Domain Status	Keyswitch
A	nodename-a	Active - Solaris	on
B	-	Powered Off	off
C	-	Powered Off	off
D	-	Powered Off	off

```
schostname:SC>
```

3. 在每個活動中的網域內完成下列子步驟。

這些子步驟包括在每個網域內中止 Solaris 作業環境、關閉網域鎖鑰開關、並從工作階段中斷。

a. 進入要關閉電源的網域主控台。

請參閱第 31 頁「進入網域 shell 或主控台」。

b. 如果執行的是 Solaris 作業環境，請以超級使用者身份登入，然後中止作業環境：

```
root# init 0
ok
```

Solaris 作業環境關閉時，您將看到 OpenBoot PROM ok 提示。

c. 由 ok 提示取得網域 shell 的提示。

i. 按住 CTRL 鍵並按下] 鍵以進入 telnet> 提示。

ii. 在 telnet> 提示中，鍵入 send break：

```
ok CTRL ]
telnet> send break
schostname:A>
```

網域 shell 提示將會顯示。

- d. 使用 `setkeyswitch off` 指令將網域鎖鑰開關切換至 `off`（關閉）位置。

```
schostname:A> setkeyswitch off
```

- e. 鍵入 `disconnect` 指令以從工作階段中斷。

```
schostname:A> disconnect
```

4. 存取平台 shell（請參閱第 30 頁「進入平台 shell」），然後關閉供電網電源以關閉電源供應器的電源。

- 如果使用的是 Sun Fire 6800 系統，則必須關閉供電網 0 與供電網 1 的電源：

```
schostname:SC> poweroff grid0 grid1
```

然後移至步驟 5。

- 如果使用的是 Sun Fire 4810/4800/3800 系統，則僅有一個供電網，即供電網 0。關閉供電網 0 的電源：

```
schostname:SC> poweroff grid0
```

5. 關閉系統中硬體的電源。

請參閱 *Sun Fire 6800/4810/4800/3800 Systems Service Manual* 中「Powering Off and On」一章。

▼ 開啓系統電源

1. 開啟硬體電源。

請參閱 *Sun Fire 6800/4810/4800/3800 Systems Service Manual* 中「Powering Off and On」一章。

2. 存取系統控制器平台 shell。

請參閱第 30 頁「進入平台 shell」。

3. 開啟供電網電源。

- 如果使用的是 Sun Fire 6800 系統，則開啓供電網 0 與供電網 1 的電源：

```
schostname:SC> poweron grid0 grid1
```

- 如果使用的是 Sun Fire 4810/4800/3800 系統，則僅有一個供電網，即供電網 0：

```
schostname:SC> poweron grid0
```

4. 啟動每個網域。

a. 存取要啟動網域的 shell。

請參閱第 31 頁「進入網域 shell 或主控台」。

b. 使用系統控制器 `setkeyswitch on` 指令啟動網域。

```
schostname:A> setkeyswitch on
```

如果 OpenBoot PROM `auto-boot?` 參數被設定為 `true`，且 OpenBoot PROM `boot-device` 參數被設定為正確的開機裝置，本指令會開啓網域並啓動 Solaris 作業環境。

使用從網域 shell 中執行的 `setupdomain` 指令（OBP.`auto-boot?` 參數），或 OpenBoot PROM `setenv auto-boot? true` 指令，以控制當開啓鎖鑰開關時，是否讓 Solaris 作業環境自動啓動。有關 OpenBoot PROM 參數的更多資訊，請參閱隨附於 Solaris 作業環境版本的 *OpenBoot Command Reference Manual*。

然後移至步驟 5。

注意 – 如果 Solaris 作業環境未自動啓動，請繼續執行步驟 c。否則，請移至步驟 5。

如果將 OpenBoot PROM `auto-boot?` 參數設定為 `false`，Solaris 作業環境將不會自動啓動。系統將會顯示 `ok` 提示。

c. 在 `ok` 提示處，輸入 `boot` 指令啟動 Solaris 作業環境：

```
ok boot
```

啓動 Solaris 作業環境後，`login:` 提示將會顯示。

```
login:
```

5. 要存取與啟動其他網域，請重複步驟 4。

設定鎖鑰開關位置

每個網域均有一個虛擬鎖鑰開關，它有五個位置：off（關閉）、standby（待命）、on（開啓）、diag（診斷）及 secure（安全）。網域 shell 中的 `setkeyswitch` 指令可以將虛擬鎖鑰開關的位置變更為指定的值。虛擬鎖鑰開關取代了每個網域的實體鎖鑰開關。平台 shell 中也以有限功能提供了該指令。

對於指令語法、範例、`setkeyswitch` 參數的說明及變更鎖鑰開關設定之後的結果，請參閱 *Sun Fire 6800/4810/4800/3800 System Controller Command Reference Manual* 中的 `setkeyswitch` 指令。



警告 – 操作 `setkeyswitch` 時，請遵循下列警告：

- 請勿關閉任何指派給網域的機板的電源。
 - 請勿重新啓動系統控制器
-

▼ 開啓網域電源

1. 存取要開啓電源的網域。

請參閱第 34 頁「系統控制器導覽」。

2. 使用系統控制器 `setkeyswitch` 指令將鎖鑰開關設定為 on（開啓）、diag（診斷）或 secure（安全）。

關閉網域

本章節說明了如何關閉網域。

▼ 關閉網域

1. 連接至要關閉網域的網域主控台。

請參閱第 34 頁「系統控制器導覽」。

如果已啓動 Solaris 作業環境，您將在網域主控台中看到 `%`、`#` 或 `login:` 提示。

2. 如果 Solaris 作業環境正在執行，請在網域主控台中以超級使用者身份中止 Solaris 作業環境。

```
root# init 0
ok
```

3. 從網域主控台進入網域 shell。
請參閱第 33 頁「從網域主控台進入網域 shell」。
4. 在網域 shell 中鍵入：

```
schostrname:A> setkeyswitch off
```

5. 如果需要完全關閉系統電源，請參閱第 63 頁「關閉與開啟系統電源」。

指派與取消指派機板

將機板指派給網域時，該機板必須已在網域的存取控制清單 (ACL) 中列出。該清單不可已被指派給其他網域。僅在將機板指派給網域時才會檢查 ACL。當網域為活動中時，如果將機板指派給網域，機板不會自動設定為該網域的一部份。

- 有關使用或不使用動態重新組態 (DR)，將機板指派給網域以及從網域中取消指派機板的概觀，請參閱表 6-1 與表 6-2。
- 有關不使用動態重新組態的完整逐步程序，請參閱第 69 頁「將機板指派給網域」與第 71 頁「從網域中取消指派機板」。
- 有關使用動態重新組態的程序，請參閱 *Sun Fire 6800、4810、4800, and 3800 Systems Dynamic Reconfiguration User Guide*。

表 6-1 將機板指派給網域的步驟概觀

使用 DR 將機板指派給網域	不使用 DR 將機板指派給網域
<ol style="list-style-type: none">1. 使用 <code>cfgadm -x assign</code> 指令將連線中斷與隔離的機板指派給網域。2. 使用 DR 將機板設定到網域中。請參閱 <i>Sun Fire 6800、4810、4800, and 3800 Systems Dynamic Reconfiguration User Guide</i>。	<ol style="list-style-type: none">1. 使用 <code>addboard</code> 指令將機板指派給網域。2. 中止網域內的 Solaris 作業環境。3. 使用 <code>setkeyswitch standby</code> 關閉網域。4. 使用 <code>setkeyswitch on</code> 開啟網域。

表 6-2 從網域中取消指派機板的步驟概觀

使用 DR 從網域中取消指派機板	不使用 DR 從網域中取消指派機板
<ol style="list-style-type: none"> 1. 使用 DR 從網域中取消設定機板。請參閱 <i>Sun Fire 6800、4810、4800, and 3800 Systems Dynamic Reconfiguration User Guide</i>。 2. 使用 <code>cfgadm -c disconnect -o unassign</code> 指令從網域中取消指派機板。 	<ol style="list-style-type: none"> 1. 中止網域內的 Solaris 作業環境。 2. 使用 <code>setkeyswitch standby</code> 將鎖鑰開關切換至待命模式。 3. 使用 <code>deleteboard</code> 指令從網域中取消指派機板。 4. 使用 <code>setkeyswitch on</code> 開啓網域。

▼ 將機板指派給網域

注意 – 本程序並未使用動態重新組態 (DR)。

1. 存取將機板指派給網域的 網域 shell。

請參閱第 31 頁「進入網域 shell 或主控台」。

2. 鍵入 `showboards` 指令並加上 `-a` 選項以找出可在網域中使用的可用機板。

在網域 shell 中，指令執行結果會列出目前網域中的機板。您可以指派任何尚未指派給特定網域的機板，但機板必須在存取控制清單 (ACL) 中列出。

指令碼範例 6-2 將機板指派給網域之前的 `showboards -a` 範例

```
schostname:A> showboards -a
```

Slot	Pwr	Component	Type	State	Status	Domain
----	---	-----	-----	-----	-----	-----
/N0/SB0	On	CPU Board		Active	Not tested	A
/N0/IB6	On	CPU Board		Active	Not tested	A

如果要指派給網域的機板未在 `showboards -a` 的執行結果中列出，請完成下列子步驟。否則，請移至步驟 3。

a. 在平台或網域 shell 中執行 `showboards` 指令，確定沒有將機板指派給其他網域。

如果機板屬於其他網域，則無法將其指派給目前網域。

b. 確認機板已在該網域的 ACL 中列出。

使用 `showplatform -p acfs` 指令（平台 shell）或 `showdomain -p acfs` 指令（網域 shell）。

- c. 如果機板沒有在所需網域的 ACL 中列出，請在平台 shell 中使用 `setupplatform -p accls` 指令，將機板新增至該網域的 ACL 中。
請參閱第 46 頁「設定平台參數」。

3. 使用 `addboard` 指令將適當的機板指派給所需網域。

機板必須處於「可用」機板狀態。例如，要將 CPU/記憶體板 `sb2` 指派給目前網域，請鍵入：

```
schostname:A> addboard sb2
```

當使用系統控制器 `setkeyswitch` 指令將網域鎖鑰開關從非活動中位置：`off`（關閉）或 `standby`（待命）切換至活動中位置：`on`（開啓）、`diag`（診斷）或 `secure`（安全）時，新的機板指派將會生效。

將機板指派給網域，不會讓機板自動成爲活動中網域的一部份。

4. 如果網域在活動中（網域在執行 Solaris 作業環境、OpenBoot PROM 或 POST），請完成此步驟。

- 如果網域正在執行 Solaris 作業環境，請以超級使用者身份登入 Solaris 作業環境並將其中止。有關如何中止執行 Solaris 作業環境的網域之詳細資料，請參閱 *Sun 硬體平台指南*。
- 如果 OpenBoot PROM 或 POST 正在執行，請等待 `ok` 提示出現。

a. 取得網域 shell。

請參閱第 33 頁「從網域主控台進入網域 shell」。

b. 關閉網域。鍵入：

```
schostname:A> setkeyswitch standby
```

將網域鎖鑰開關設定爲 `standby`（待命）而非 `off`（關閉），則網域中的機板不需要重新開啓電源與測試。將鎖鑰開關設定爲 `standby`（待命）亦將減少停機時間。

c. 開啟網域。鍵入：

```
schostname:A> setkeyswitch on
```

注意 – 重新啓動 Solaris 作業環境時如果沒有使用 `setkeyswitch` 指令，則不會將處於「已指派」機板狀態的機板設定至活動中網域。

- d. 如果沒有將環境設定為在開啟鎖鑰開關之後自動啟動 Solaris 作業環境，請在 `ok` 提示出現時鍵入 `boot` 以啟動作業環境。

```
ok boot
```

注意 – Solaris 作業環境是否在開啓鎖鑰開關時自動啟動的設定，是使用的在網域 shell 中執行的 `setupdomain` 指令（`OBP.auto-boot?` 參數）或使用 OpenBoot PROM `setenv auto-boot? true` 指令來完成的。有關 OpenBoot PROM 參數的更多資訊，請參閱隨附於適合您作業環境版本的 Sun 硬體文件 *OpenBoot Command Reference Manual*。

▼ 從網域中取消指派機板

注意 – 本程序並未使用動態重新組態 (DR)。

使用 `deleteboard` 指令從網域中取消指派機板。有關 `deleteboard` 指令的完整說明，請參閱 *Sun Fire 6800/4810/4800/3800 System Controller Command Reference Manual*。

注意 – 從網域中取消指派機板時，網域不得處於活動中。這表示機板不能正在執行 Solaris 作業環境、OpenBoot PROM 或 POST。要取消指派的機板必須處於「已指派」機板狀態。

1. 中止網域內的 Solaris 作業環境。

```
root# init 0
ok
```

2. 進入適當網域的網域 shell。
請參閱第 34 頁「系統控制器導覽」。
3. 使用 `setkeyswitch off` 關閉網域鎖鑰開關。
4. 鍵入 `showboards` 指令以列出指派給目前網域的機板。

5. 使用 `deleteboard` 指令從網域中取消指派適當的機板。

```
schostname:A> deleteboard sb2
```

6. 開啟網域。鍵入：

```
schostname:A> setkeyswitch on
```

7. 如果您的環境在網域中沒有設定為自動啟動 Solaris 作業環境，請啟動作業環境。鍵入：

```
ok boot
```

交換網域 HostID/MAC 位址

`setupplatform` 指令的 `HostID/MAC Address Swap` 參數，可讓在網域之間交換 HostID/MAC 位址。此功能在主機授權軟體用於特定網域 HostID/MAC 位址時非常實用，但您需要在其他網域上執行此主機授權軟體。您可以與其他可用的網域交換網域 HostID/MAC 位址，然後在可用的網域中執行主機授權軟體，而不會出現使用原始網域 HostID/MAC 位址的授權限制。

▼ 在兩個網域之間交換 HostID/MAC 位址

注意 – 如果您要從 5.15.x 版本降級為之前的韌體版本，您必須在進行降級前回復原來的網域 HostID/MAC 位址指派。詳細資料，請參閱第 74 頁「回復在網域間交換的 HostID/MAC 位址」。

1. 在主要 SC 的平台 shell 中鍵入：

```
schostname:SC> setupplatform -p hostid
```

將顯示 HostID/MAC Address Swap 參數。

2. 選擇在 HostID/MAC 位址交換時有關的網域組。

選定的一個網域必須是主機授權軟體目前執行的網域。其他網域必須是主機授權軟體可執行的網域。選定的網域無需處於活動中狀態。

例如：

```
HostID/MAC Address Swap
-----
Domain to swap HostID/MAC address [A,B,C,D]: b
Domain to swap HostID/MAC address with [A,B,C,D]: d
Commit swap? [no]: y
```

在您確定交換時，將交換指定網域的 HostID/MAC 位址。

3. 表示您是否要在兩組網域之間交換 HostID/MAC 位址。

```
Swap HostIDs/MAC addresses of another pair of Domains? [no]: n
```

4. 要確認 HostID/MAC 位址交換，請鍵入：

```
schostrname:SC> showplatform -p cod
```

例如：

```
schostrname:SC> showplatform -p hostid

                MAC Address           HostID
                -----
Domain A        08:00:20:d8:88:99     80d88899
Domain B        08:00:20:d8:88:9c     80d8889c
Domain C        08:00:20:d8:88:9b     80d8889b
Domain D        08:00:20:d8:88:9a     80d8889a
SSC0            08:00:20:d8:88:9d     80d8889d
SSC1            08:00:20:d8:88:9e     80d8889e

System Serial Number: xxxxxxxx
Chassis HostID: xxxxxxxx
HostID/MAC address mapping mode: manual
```

HostID/MAC address mapping mode 設定為 manual，表示已交換網域組的 HostID/MAC 位址。

注意 – 如果您在使用啓動伺服器，請務必設定啓動伺服器，以辨識交換網域的 HostID/MAC 位址。

▼ 回復在網域間交換的 HostID/MAC 位址

注意 – 使用此程序將交換的 HostID/MAC 位址回復至原來的網域。如果您在從 5.15.x 降級為之間的韌體版本，您必須在進行降級之前將交換的 HostID/MAC 位址回復到其原來的網域。請參閱 Install.info 檔案以取得完整的降級說明。

1. 在主要 SC 的平台 shell 中鍵入：

```
schostrname:SC> setupplatform -p hostid -m auto
```

2. 輸入 y (是) 以回復在網域間交換的 HostID/MAC 位址：

```
HostID/MAC Address Swap
-----
Restore automatic HostID/MAC address assignment? [no]: y
```

3. 要確認 HostID/MAC 位址回復到原來的網域，請鍵入：

```
schostrname:SC> showplatform -p cod
```

例如：

```
schostrname:SC> showplatform -p hostid

                MAC Address                HostID
                -----                -
Domain A        08:00:20:d8:88:99        80d88899
Domain B        08:00:20:d8:88:9a        80d8889a
Domain C        08:00:20:d8:88:9b        80d8889b
Domain D        08:00:20:d8:88:9c        80d8889c
SSC0            08:00:20:d8:88:9d        80d8889d
SSC1            08:00:20:d8:88:9e        80d8889e

System Serial Number: xxxxxxxx
Chassis HostID: xxxxxxxx
HostID/MAC address mapping mode: automatic
```

HostID/MAC address mapping mode 設定為 automatic，表示已交換的 HostID/MAC 位址已回復到其原來的網域。

注意 – 如果您在使用啓動伺服器，請務必設定啓動伺服器，以辨識回復的 HostID/MAC 位址。

升級韌體

flashupdate 指令將更新系統控制器與主機板（CPU/記憶體板與 I/O 組件）中的韌體。中繼器板中沒有韌體。本指令僅在平台 shell 中可用。來源快閃影像可在伺服器中或其他同類型機板中。

本指令的完整說明（包含指令語法與範例），請參閱 *Sun Fire 6800/4810/4800/3800 System Controller Command Reference Manual* 中的 flashupdate 指令。

注意 – 升級韌體之前，請檢視 README 與 Install.info 檔案。

爲了能從 URL 升級韌體，韌體必須可從 FTP 或 HTTP URL 存取。執行 flashupdate 程序之前，請先閱讀 Install.info 檔案與 *Sun Fire 6800/4810/4800/3800 System Controller Command Reference Manual* 中 flashupdate 指令的「說明」章節之資訊。「說明」章節包含：

- 升級韌體之前應執行的步驟。
- 安裝的影像與新影像不相容時應該採取的措施。



警告 – 升級系統控制器中的韌體時，一次僅能升級一個系統控制器（如 Install.info 檔中所述）。請勿同時更新兩個系統控制器。

儲存與回復組態

本章節說明了何時使用 dumpconfig 與 restoreconfig 指令。

注意 – 務必在升級韌體時儲存系統組態。如果您使用 dumpconfig 指令儲存系統組態，但在最後升級爲最新韌體後沒有儲存系統，則組態檔案與之前的韌體版本相關。如果您使用 restoreconfig 指令回復那些組態檔案，restoreconfig 操作將失敗，因爲組態檔案的韌體版本與升級後韌體不相容。

使用 dumpconfig 指令

在執行下列動作之後，請使用 `dumpconfig` 指令儲存平台與網域設定：

- 完成平台與網域的初始組態。
- 修改組態或變更硬體組態。

有關如何使用本指令的說明，請參閱第 49 頁「將目前組態儲存至伺服器」。有關本指令的完整指令語法與範例，請參閱 *Sun Fire 6800/4810/4800/3800 System Controller Command Reference Manual* 中的 `dumpconfig` 指令。

使用 restoreconfig 指令

使用 `restoreconfig` 指令可回復平台與網域設定。

有關本指令的完整指令語法與範例，請參閱 *Sun Fire 6800/4810/4800/3800 System Controller Command Reference Manual* 中的 `restoreconfig` 指令。

診斷與網域回復

本章說明 Sun Fire 6800/4810/4800/3800 系統的韌體隨附的錯誤診斷與網域回復功能。本章將說明下列主題：

- 第 77 頁 「診斷與網域回復概述」
- 第 81 頁 「網域回復控制」
- 第 82 頁 「取得自動診斷與網域回復資訊」

診斷與網域回復概述

根據預設值，最低韌體版本為 5.15.0 的 Sun Fire 中階系統已啓用診斷與網域回復功能。本章節提供了這些功能如何工作的概述。

自動診斷與自動回復

視發生的硬體錯誤類型與設定的診斷控制而定，系統控制器會執行某些診斷與網域回復步驟，如圖 7-1 所示。韌體包括*自動診斷* (AD) 引擎，可偵測與診斷影響平台及其網域可用性的硬體錯誤。

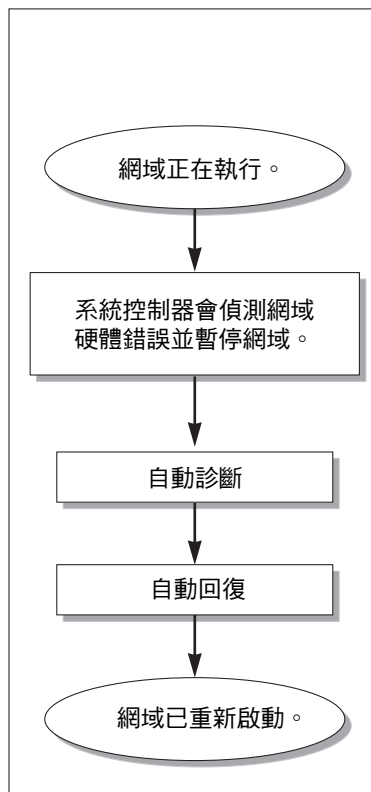


圖 7-1 錯誤診斷與網域回復程序

下列摘要說明圖 7-1 所示的程序：

1. **系統控制器會偵測網域硬體錯誤與暫停網域。**
2. **自動診斷。** AD 引擎會分析硬體錯誤並判斷與硬體錯誤相關的現場可更換裝置 (FRU)。

AD 引擎會提供下列其中一種診斷結果，視硬體錯誤與所涉及的元件而定：

- 識別導致錯誤的單一 FRU。
- 識別導致錯誤的多個 FRU。請注意，並非列出的所有元件都發生故障。硬體錯誤可能是由於所識別元件的較小部分而導致。
- 顯示導致無法判斷的錯誤之 FRU。此狀況被認為是「無法解決的」，需要由服務供應商進一步分析。

AD 引擎會記錄受影響元件的診斷資訊，並維護此資訊作為元件狀況 (CHS) 的一部分。

AD 會透過下列途徑報告診斷資訊：

- 平台與網域主控台事件訊息或者平台或網域記錄主機執行結果（如果平台與網域的 `syslog` 記錄主機已設定，請參閱第 81 頁「`syslog` 記錄主機」以取得詳細資料）。

指令碼範例 7-1 顯示了平台主控台上出現的自動診斷事件訊息。在本範例中，導致錯誤的是單一 FRU。請參閱第 82 頁「檢視自動診斷事件訊息」以取得有關 AD 訊息內容的詳細資料。

指令碼範例 7-1 平台主控台上顯示的自動診斷事件訊息範例

```
Jan 23 20:47:11 schostname Platform.SC: ErrorMonitor: Domain A has a SYSTEM ERROR
.
.
.
[AD] Event: SF3800.ASIC.SDC.PAR_SGL_ERR.60111010
CSN: 124H58EE DomainID: A ADInfo: 1.SCAPP.15.0
Time: Thu Jan 23 20:47:11 PST 2003
FRU-List-Count: 1; FRU-PN: 5014362; FRU-SN: 011600; FRU-LOC: /N0/SB0
Recommended-Action: Service action required

Jan 23 20:47:16 schostname Platform.SC: A fatal condition is detected on Domain
A. Initiating automatic restoration for this domain.
```

注意 – 在您看到以上自動診斷訊息時，請與服務供應商聯絡。服務供應商會檢視自動診斷資訊，並採取適當的維修措施。

- `showlogs`、`showboards`、`showcomponent` 及 `showerrorbuffer` 指令的執行結果（請參閱第 82 頁「取得自動診斷與網域回復資訊」以取得有關這些指令所示與診斷相關的詳細資訊）。

這些指令的執行結果補充了平台與網域事件訊息中顯示的診斷資訊，可以用於其他疑難排解。

3. **自動回復。**在自動回復過程中，POST 會檢視 AD 引擎更新的 FRU 元件狀況。POST 會使用此資訊，並透過解除設定（禁用）網域中任何已判斷將導致硬體錯誤的 FRU，來嘗試排除故障。即使 POST 無法排除故障，系統控制器仍然會在網域回復過程中自動重新啟動網域。

自動復原當機的網域

在下列情況下，系統控制器會自動監控網域是否當機

- 在指定的逾時期間內網域運作停止。

預設的逾時值是三分鐘，但您可以透過設定網域 `/etc/systems` 檔案中的 `watchdog_timeout_seconds` 參數來覆寫此數值。如果您將此數值設定為少於三分鐘，系統控制器會將三分鐘（預設值）作為逾時期間。有關此系統參數的詳細資料，請參閱 Solaris 作業環境版本的 `system(4)` 說明頁。

- 網域無法回應中斷。

`setupdomain` 指令的 `hang_policy` 參數設定為 `reset` 時，系統控制器會自動執行外部初始化重設 (XIR) 並重新啟動當機的網域。如果 `setupdomain` 指令的 `OBP.error-reset-recovery` 參數設定為 `sync`，在 XIR 後也會產生一個核心檔案，該檔案可用於排解網域當機的疑難。請參閱第 81 頁「網域參數」章節以取得詳細資料。

指令碼範例 7-2 顯示了在網域運作停止時顯示的網域主控台訊息。

指令碼範例 7-2 網域運作停止後自動網域復原的網域訊息執行結果範例

```
Jan 22 14:59:23 schostname Domain-A.SC: Domain watchdog timer expired.  
Jan 22 14:59:23 schostname Domain-A.SC: Using default hang-policy (RESET).  
Jan 22 14:59:23 schostname Domain-A.SC: Resetting (XIR) domain.
```

指令碼範例 7-3 顯示了在網域無法回應中斷時顯示的網域主控台訊息。

指令碼範例 7-3 網域無法回應中斷後自動網域復原的網域主控台執行結果範例

```
Jan 22 14:59:23 schostname Domain-A.SC: Domain is not responding to interrupts.  
Jan 22 14:59:23 schostname Domain-A.SC: Using default hang-policy (RESET).  
Jan 22 14:59:23 schostname Domain-A.SC: Resetting (XIR) domain.
```


網域回復控制

本章節說明會影響網域回復功能的各種控制與網域參數。

syslog 記錄主機

Sun 強烈建議您定義轉寄與儲存所有系統記錄 (syslog) 訊息的平台與網域記錄主機。平台與網域訊息（包括自動診斷與網域回復事件訊息）無法在本機儲存。透過為平台與網域記錄訊息指定記錄主機，您可以根據需要使用記錄主機監控與檢視重要事件與訊息。但是，如果要指派平台與網域記錄主機，您必須設定記錄主機伺服器。

您可以透過 `setupplatform` 與 `setupdomain` 指令中的 `Loghost` 與 `Log Facility` 參數指派記錄主機。設備層級可識別記錄訊息來源是平台還是網域。有關這些指令的詳細資料，請參閱 *Sun Fire 6800/4810/4800/3800 System Controller Command Reference Manual* 中的指令說明。

網域參數

表 7-1 說明了可控制診斷與網域復原程序的 `setupdomain` 指令中的網域參數設定值。建議的設定值是診斷與網域回復參數的預設值。

注意 – 如果不使用預設值，網域回復功能將無法如第 77 頁「診斷與網域回復概述」所述發揮效用。

表 7-1 `setupdomain` 指令中的診斷與網域復原參數

setupdomain 參數	預設值	說明
<code>reboot-on-error</code>	<code>true</code>	偵測到硬體錯誤時，將會自動重新啟動網域。OBP. <code>auto-boot</code> 參數設定為 <code>true</code> 時，也會啟動 Solaris 作業環境。
<code>hang-policy</code>	<code>reset</code>	透過外部初始化重設 (XIR) 自動重設當機的網域。
<code>OBP.auto-boot</code>	<code>true</code>	POST 執行後，啟動 Solaris 作業環境。
<code>OBP.error-reset-recovery</code>	<code>sync</code>	XIR 發生並產生可用於排解網域當機疑難的核心檔案後，會自動重新啟動網域。但是，請注意，網域交換區域中必須分配足夠的磁碟空間以容納核心檔案。

有關所有網域參數及其數值的完整說明，請參閱 *Sun Fire 6800/4810/4800/3800 System Controller Command Reference Manual* 中的 `setupdomain` 指令說明。

取得自動診斷與網域回復資訊

本章節說明了監控診斷錯誤與取得有關硬體錯誤相關元件的其他資訊。

檢視自動診斷事件訊息

自動診斷事件訊息會顯示在平台與網域主控台以及下列項目中：

- 平台或網域記錄主機（如果已為平台與網域定義 `syslog` 主機）。
各行記錄主機執行結果包含時間戳記、`syslog ID` 號碼以及可識別記錄訊息來源的設備層級（平台或網域）。
- `showlogs` 指令執行結果，可顯示平台或網域主控台上記錄的事件訊息。
有關 `showlogs` 指令的詳細資料，請參閱 *Sun Fire 6800/4810/4800/3800 System Controller Command Reference Manual* 中的指令說明。

平台與網域上記錄的診斷資訊是相似的，但網域記錄提供了有關網域硬體錯誤的其他資訊。自動診斷事件訊息包含下列資訊：

- [AD] — 自動診斷訊息的開頭。
- Event — 可識別服務供應商使用的平台與事件專屬資訊的文數字文字字串。
- CSN — 機箱序號。
- DomainID — 受硬體錯誤影響的網域。
- ADInfo — 自動診斷訊息的版本、診斷引擎的名稱 (SCAPP) 及自動診斷引擎版本。
- Time — 星期、月份、日期、時間（時、分及秒）、時區及自動診斷的年份。
- FRU-List-Count — 錯誤涉及的元件數 (FRU) 與下列 FRU 資料：
 - 如果涉及單一元件，將會顯示 FRU 零件編號、序號及位置，如指令碼範例 7-1 所示。
 - 如果涉及多個元件，將會報告所有有關元件的 FRU 零件編號、序號及位置，如指令碼範例 7-4 所示。
請注意，在某些情況下，並非所有列出的 FRU 都發生故障。可能是所識別元件的一部分發生故障。
 - 如果 AD 引擎無法指出特定的元件，將會顯示 UNRESOLVED，如指令碼範例 7-5 所示。
- Recommended-Action: Service action required — 指示平台或網域管理員與服務供應商聯絡，以取得進一步的維修措施。也表示自動診斷訊息的結尾。

指令碼範例 7-4 包含多個 FRU 的網域主控台自動診斷訊息範例

```
Jan. 23 21:07:51 schostrname Domain-A.SC: ErrorMonitor: Domain A has a SYSTEM ERROR
.
.
.
[AD] Event: SF3800.ASIC.SDC.PAR_L2_ERR_TT.60113022
CSN: 124H58EE DomainID: A ADInfo: 1.SCAPP.15.0
Time: Thu Jan 23 21:07:51 PST 2003
FRU-List-Count: 2; FRU-PN: 5015876; FRU-SN: 000429; FRU-LOC: RP0
FRU-PN: 5014362; FRU-SN: 011570; FRU-LOC: /N0/SB2
Recommended-Action: Service action required

Jan 23 21:08:01 schostrname Domain-A.SC: A fatal condition is detected on Domain
A. Initiating automatic restoration for this domain.
```

指令碼範例 7-5 包含未解決診斷的網域主控台自動診斷訊息範例

```
Jan 23 21:47:28 schostrname Domain-A.SC: ErrorMonitor: Domain A has a SYSTEM ERROR
.
.
.
[AD] Event: SF3800
CSN: 124H58EE DomainID: A ADInfo: 1.SCAPP.15.0
Time: Thu Jan 23 21:47:28 PST 2003
FRU-List-Count: 0; FRU-PN: ; FRU-SN: ; FRU-LOC: UNRESOLVED
Recommended-Action: Service action required

Jan 23 21:47:28 schostrname Domain-A.SC: A fatal condition is detected on Domain
A. Initiating automatic restoration for this domain.
```

檢視元件狀態

透過檢視下列項目，您可以取得有關在自動診斷程序中取消設定或由於其他原因禁用的元件之其他資訊。

- 自動診斷發生後的 `showboards` 指令執行結果

指令碼範例 7-6 顯示了系統中所有元件的位置指派與狀態。元件的 `Status` 欄中提供了與診斷相關的資訊。處於 `Failed` 或 `Disabled` 狀態的元件會在系統中取消設定。`Failed` 狀態表示機板未通過測試且無法使用。`Disabled` 表示已在系統中取消設定機板，因為已使用 `setls` 指令禁用它，或者因為它未通過 `POST`。`Degraded` 狀態表示機板上的某些元件發生故障或已禁用，但機板上仍然有可用的零件。處於降級狀態的元件將在系統中設定。

透過檢視 `showcomponent` 指令的執行結果，您可以取得有關 `Failed`、`Disabled` 或 `Degraded` 元件的其他資訊。

指令碼範例 7-6 `showboards` 指令的執行結果 — `Disabled` 與 `Degraded` 元件

```

schostrname: SC> showboards

```

Slot	Pwr	Component	Type	State	Status	Domain
----	---	-----	-----	-----	-----	-----
SSC0	On	System Controller		Main	Passed	-
SSC1	-	Empty Slot		-	-	-
ID0	On	Sun Fire 4800 Centerplane		-	OK	-
PS0	-	Empty Slot		-	-	-
PS1	On	A153 Power Supply		-	OK	-
PS2	On	A153 Power Supply		-	OK	-
FT0	On	Fan Tray		High Speed	OK	-
FT1	On	Fan Tray		High Speed	OK	-
FT2	On	Fan Tray		High Speed	OK	-
RP0	On	Repeater Board		-	OK	-
/N0/SB0	On	CPU Board		Assigned	Disabled	A
SB2	-	Empty Slot		Assigned	-	A
/N0/SB4	On	CPU Board		Active	Degraded	A
/N0/IB6	On	PCI I/O Board		Active	Passed	A
IB8	Off	PCI I/O Board		Available	Not tested	Isolated

- 自動診斷發生後的 `showcomponent` 指令執行結果

指令碼範例 7-7 中的 `Status` 欄顯示了元件的狀態。狀態為 `enabled` 或 `disabled`。禁用的元件會在系統中取消設定。`POST` 狀態 `chs`（元件狀況的縮寫）標記了元件以讓服務供應商進一步分析。

注意 – 使用 `setls` 指令無法啓用 POST 狀態爲 `chs` 的禁用元件。請與服務供應商聯絡以取得協助。在某些情況下，與硬體錯誤相關的「父」元件下的子元件也會反映禁用狀態，就像父元件一樣。您無法重新啓用與硬體錯誤相關的父元件的子元件。請檢視自動診斷事件訊息以判斷與錯誤相關的父元件。

指令碼範例 7-7 `showcomponent` 指令執行結果 — 禁用元件

```
schostname: SC> showcomponent

Component          Status  Pending  POST  Description
-----
/N0/SB0/P0         disabled -      chs    UltraSPARC-III+, 900MHz, 8M ECache
/N0/SB0/P1         disabled -      chs    UltraSPARC-III+, 900MHz, 8M ECache
/N0/SB0/P2         disabled -      chs    UltraSPARC-III+, 900MHz, 8M ECache
/N0/SB0/P3         disabled -      chs    UltraSPARC-III+, 900MHz, 8M ECache
/N0/SB0/P0/B0/L0   disabled -      chs    empty
/N0/SB0/P0/B0/L2   disabled -      chs    empty
/N0/SB0/P0/B1/L1   disabled -      chs    512M DRAM
/N0/SB0/P0/B1/L3   disabled -      chs    512M DRAM
.
.
.
/N0/SB0/P3/B0/L0   disabled -      chs    empty
/N0/SB0/P3/B0/L2   disabled -      chs    empty
/N0/SB0/P3/B1/L1   disabled -      chs    512M DRAM
/N0/SB0/P3/B1/L3   disabled -      chs    512M DRAM
/N0/SB4/P0         enabled  -      pass   UltraSPARC-III+, 900MHz, 8M ECache
/N0/SB4/P1         enabled  -      pass   UltraSPARC-III+, 900MHz, 8M ECache
/N0/SB4/P2         enabled  -      pass   UltraSPARC-III+, 900MHz, 8M ECache
/N0/SB4/P2         enabled  -      pass   UltraSPARC-III+, 900MHz, 8M ECache
/N0/SB4/P3         enabled  -      pass   UltraSPARC-III+, 900MHz, 8M ECache
.
.
.
```

檢視其他錯誤資訊

`showerrorbuffer` 指令顯示了系統錯誤緩衝區的內容，並顯示了在網域復原過程中，重新啟動網域時可能會遺失的錯誤訊息。服務供應商可以使用顯示的資訊進行疑難排解。

指令碼範例 7-8 顯示了網域硬體錯誤顯示的執行結果。

指令碼範例 7-8 showerrorbuffer 指令執行結果 — 硬體錯誤

```
shostname: SC> showerrorbuffer

ErrorData[0]
  Date: Tue Jan 21 14:30:20 PST 2003
  Device: /SSC0/sbbc0/systemepld
  Register: FirstError[0x10] : 0x0200
           SB0 encountered the first error
ErrorData[1]
  Date: Tue Jan 21 14:30:20 PST 2003
  Device: /partition0/domain0/SB4/bbcGroup0/repeaterepld
  Register: FirstError[0x10]: 0x00c0
           sbbc0 encountered the first error
           sbbc1 encountered the first error
ErrorData[2]
  Date: Tue Jan 21 14:30:20 PST 2003
  Device: /partition0/domain0/SB4/bbcGroup0/sbbc0
  ErrorID: 0x50121fff
  Register: ErrorStatus[0x80] : 0x00000300
           SafErr [09:08] : 0x3 Fireplane device asserted an error
.
.
.
```

系統控制器當機接手

Sun Fire 6800/4810/4800/3800 系統可使用兩個系統控制器進行設定，以獲得高度可用性。在高度可用性系統控制器 (SC) 組態中，一個 SC 作為主要 SC 以管理所有系統資源；而另一個則作為備用 SC。在因某些原因導致主要 SC 發生故障時，就會自動觸發切換接手或當機接手，將主要 SC 的工作移至備用 SC，完全不需操作人員介入。備用 SC 將接替主要 SC 的角色並負起系統控制器的所有責任。

本章將說明下列主題：

- 第 87 頁 「SC 當機接手概述」
- 第 90 頁 「SC 當機接手先決條件」
- 第 91 頁 「影響 SC 當機接手組態的因素」
- 第 91 頁 「管理 SC 當機接手」
- 第 94 頁 「發生 SC 當機接手後的復原」

SC 當機接手概述

具有兩張 System Controller 板的 Sun Fire 中階伺服器，其 SC 當機接手功能預設為啟用。當機接手功能包含自動和手動當機接手。在自動 SC 當機接手中，因某些原因導致主要 SC 發生故障或變得無法使用時，就會觸發當機接手。在手動 SC 當機接手中，您必須執行讓備用 SC 接替主要 SC 的切換接手。

當機接手軟體會執行下列工作，以確定何時需要進行由主要 SC 轉到備用 SC 的當機接手，並確定系統控制器已處於當機接手妥善狀態：

- 持續檢查主要 SC 的脈動及是否有備用 SC。
- 每隔一段時間將主要 SC 的資料複製到備用 SC 上，如果發生當機接手時，兩個系統控制器上的資料才會同步化。

只要發現備用 SC 無法使用或是沒有回應，當機接手機制就會禁用 SC 當機接手。如果 SC 當機接手已啟用，但 SC 之間的連線是中斷的，當機接手仍將保持啟用和活動中，直至系統組態變更為止。組態變更後，例如平台或網域參數設定發生變更，當機接手機制仍將保持啟用，但並非活動中（SC 當機接手並沒有處於當機接手妥善狀態，因為連線已經中斷）。您可以使用例如 `showfailover` 或 `showplatform` 等指令來檢查 SC 當機接手狀態，如第 93 頁「取得當機接手狀態資訊」中所述。

自動當機接手觸發原因

發生下列其中一項故障時，由主要 SC 轉到備用 SC 的當機接手就會觸發：

- 主要 SC 脈動停止。
- 主要 SC 重新啟動，但啟動未成功。
- 發生嚴重的軟體錯誤。

當機接手的過程

SC 當機接手的特點如下：

- 當機接手事件訊息。

SC 當機接手事件記錄在平台訊息記錄檔中，該檔可在新的主要 SC 主控台上檢視，或是使用 SC 上的 `showlogs` 指令來檢視。顯示的資訊表示已發生當機接手，並指出觸發當機接手的故障狀況。

指令碼範例 8-1 顯示因主要 SC 運作停止而發生當機接手時，將出現在備用 SC 主控台上的資訊類型：

指令碼範例 8-1 自動當機接手時所顯示的訊息

```
Platform Shell - Spare System Controller

sp4-sc0:sc> Nov 12 01:15:42 sp4-sc0 Platform.SC: SC Failover: enabled and
active.

Nov 12 01:16:42 sp4-sc0 Platform.SC: SC Failover: no heartbeat detected from the
Main SC
Nov 12 01:16:42 sp4-sc0 Platform.SC: SC Failover: becoming main SC ...

Nov 12 01:16:49 sp4-sc0 Platform.SC: Chassis is in single partition mode.
Nov 12 01:17:04 sp4-sc0 Platform.SC: Main System Controller
Nov 12 01:17:04 sp4-sc0 Platform.SC: SC Failover: disabled

sp4-scl:SC>
```


- 在 SC 提示後變更。
 - 主要 SC 的提示為 `hostname:SC>`。注意大寫字母，**SC** 表示其為主要 SC。
 - 備用 SC 的提示為 `hostname:sc>`。注意小寫字母，**sc** 表示其為備用 SC。
 - 發生 SC 當機接手時，備用 SC 的提示會變更為主要 SC 的提示 (`hostname:SC>`)，如指令碼範例 8-1 最後一行所示。
- 禁用指令的執行。
 - 正在進行 SC 當機接手時，指令的執行會被禁用。
- 短暫的復原期間。
 - 從主要 SC 到備用 SC 的當機接手復原時間大約為五分鐘或更短。復原期間包含偵測故障所需的時間和引導備用 SC 接替主要 SC 責任的時間。
- 不會干擾正在執行的網域。
 - 當機接手程序不會影響任何正在執行的網域，網域只會暫時失去系統控制器的服務。
- 關閉 SC 當機接手功能。
 - 發生自動或手動當機接手後，當機接手功能都會自動禁用。這可以防止兩個 SC 之間不停反覆進行當機接手的情況發生。
- 關閉到網域主控台的 telnet 連線。
 - 當機接手會關閉連線到網域主控台的 telnet 工作階段，並失去所有網域主控台的輸出結果。透過 telnet 工作階段重新連線至網域時，除非您之前為主要系統控制器指定了邏輯主機名稱或 IP 位址，否則您必須指定新主要 SC 的主機名稱或 IP 位址。請參閱下一章節以獲得有關邏輯主機名稱與 IP 位址的說明。

本章其餘部份將說明 SC 當機接手的先決條件，該條件會影響 SC 當機接手組態的因素，以及說明如何管理 SC 當機接手，其中包括發生 SC 當機接手時該如何進行復原。

SC 當機接手先決條件

本章節將說明 SC 當機接手的先決條件和可用來設定 SC 當機接手的選用平台參數：

- 主要 SC 和備用 SC 的韌體版本必須相同

如果最低版本為 5.13.0，系統控制器當機接手會要求您在主要和備用系統控制器上所執行的韌體版本必須是相同的。請務必按照韌體版本隨附的 `Install.info` 檔中之說明安裝和升級韌體。

- 選用的平台參數設定

安裝或升級每個 SC 的韌體後，您可以選擇性的執行下列動作：

- 為主要系統控制器指定邏輯主機名稱或 IP 位址。

邏輯主機名稱或 IP 位址代表工作中的主要系統控制器，即使在發生當機接手之後也是。在主要 SC 上執行 `setupplatform` 指令，以指派邏輯 IP 位址或主機名稱。

注意 – 如果使用的是 Sun Fire 6800/4810/4800/3800 系統的 Sun Management Center 軟體，則一定要有邏輯主機名稱或 IP 位址。

- 使用 SNTP 保持主要和備用系統控制器日期和時間同步化。

兩個 SC 的日期和時間必須同步化，以確保在相同時間為網域提供服務。在每個 SC 上執行 `setupplatform` 指令以識別要用來作為 SNTP 伺服器（參考時脈）的主機名稱或 IP 位址。

有關設定平台日期和時間的進一步資訊，請參閱第 45 頁「設定平台的日期與時間」。

影響 SC 當機接手組態的因素

如果您關閉系統電源（關閉系統電源然後再開啓），請注意下列事項：

- 在關閉電源之後，第一個啓動 `scapp` 的系統控制器將成爲主要 SC。
使用不同的診斷階層禁用或執行 SC POST 等因素，會影響到 SC 啓動的先後順序。
- 在關閉系統電源之前，請確定 SC 當機接手已啓用且在活動中，以確保兩個系統控制器上的資料最新且同步化。

如果 SC 當機接手在關閉電源時被禁用，則新的主要 SC 啓動時所用的組態可能是舊的。

SC 當機接手被禁用時，主要 SC 和備用 SC 之間的資料無法進行同步。因此，所有在主要 SC 上的組態變更都不會傳到備用 SC 上。如果關閉電源後主要 SC 和備用 SC 的角色發生變更，新的主要 SC 上的 `scapp` 將使用舊的 SC 組態來啓動。只要 SC 當機接手被啓用且在活動中，兩個 SC 上的資料就會同步化，那麼在關閉電源之後由誰作爲主要 SC 就都無所謂了。

管理 SC 當機接手

使用 `setfailover` 指令可以控制當機接手狀態，並可讓您執行下列功能：

- 禁用 SC 當機接手。
- 啓用 SC 當機接手。
- 執行手動當機接手。

您也可以使用如 `showfailover` 或 `showplatform` 等指令以取得當機接手狀態資訊。詳細資料，請參閱第 93 頁「取得當機接手狀態資訊」。

▼ 禁用 SC 當機接手

- 在主要 SC 或備用 SC 的平台 shell 中輸入：

```
schostname:SC> setfailover off
```

將出現一則訊息，表示當機接手已禁用。請注意，在您重新啓用之前，SC 當機接手仍保持禁用狀態（請參閱下一個程序）。

▼ 啓用 SC 當機接手

- 在主要 SC 或備用 SC 的平台 shell 中輸入：

```
schostname:SC> setfailover on
```

在當機接手軟體確認系統控制器已處於當機接手妥善狀態後，就會顯示下列訊息：

```
SC Failover: enabled but not active.
```

幾分鐘之內，在確認當機接手妥善後，主控台將會顯示下列訊息，說明 SC 當機接手已啓動：

```
SC Failover: enabled and active.
```

▼ 執行手動 SC 當機接手

1. 確定主要 SC 上目前未在執行其他 SC 指令。
2. 在主要 SC 或備用 SC 的平台 shell 中輸入：

```
schostname:SC> setfailover force
```

除非有故障狀況（例如，備用 SC 無法使用或 SC 之間的連線中斷）讓當機接手無法發生，否則會產生從一個 SC 到另外一個 SC 的當機接手。

新的主要 SC 主控台上會出現當機接手事件訊息。

切記 SC 當機接手功能將在當機接手之後就會自動禁用。如果需要再使用 SC 當機接手功能時，請確定要再次啓動當機接手（請參閱第 92 頁「啓用 SC 當機接手」）。

▼ 取得當機接手狀態資訊

- 在主要 SC 或備用 SC 中執行下列任何指令，以顯示當機接手資訊：
 - `showfailover(1M)` 指令將列出 SC 當機接手狀態資訊。例如：

指令碼範例 8-2 `showfailover` 指令執行結果範例

```
schostname:SC> showfailover -v
SC: SSC0
Main System Controller
SC Failover: enabled and active.
Clock failover enabled.
```

SC 當機接手狀態可為下列其中之一：

- 啟用和活動中 — SC 當機接手為啟用狀態，且運作正常。
- 禁用 — 由於 SC 當機接手而禁用 SC 當機接手，或是特意禁用 SC 當機接手功能（使用 `setfailover off` 指令）
- 啟用但不活動中 — 已啟用 SC 當機接手，但某些硬體元件，如備用 SC 或主要 SC 和備用 SC 之間的中央面板，並不處於當機接手就緒狀態。
- 降級 — 在主要 SC 與備用 SC 執行不同的韌體版本且具有下列狀況時，SC 當機接手組態會受到降級：
 - 主要 SC 的韌體版本比備用 SC 的韌體版本更高。
 - 主要 SC 可以控制系統中的機板，但備用 SC 卻不能。

在此情況下，`showfailover -v` 執行結果將表明當機接手組態已被降級，並指出備用 SC 無法進行管理的機板。例如：

指令碼範例 8-3 `showfailover` 指令執行結果 — 當機接手降級範例

```
schostname:SC> showfailover -v
SC: SSC0
Main System Controller
SC Failover: enabled and active.
Clock failover enabled.
SC Failover: Failover is degraded
SC Failover: Please upgrade the other SC SSC1 running 5.13.0
SB0: COD CPU Board V2 not supported on 5.13.0
SB2: CPU Board V3 not supported on 5.13.0
.
.
.
```

如果出現降級的當機接手狀況，請將備用系統控制器韌體升級至主要系統控制器所使用的相同版本。有關韌體升級的說明，請參閱韌體版本隨附的 `Install.info` 檔。

- `showplatform` 和 `showsc` 指令也可以顯示當機接手資訊，其執行結果和指令碼範例 8-2 中所示之 `showfailover` 指令的執行結果類似。
- `showboards` 指令可以列出日 理和備用系統控制器板的狀態。

有關這些指令的詳細資料，請參閱 *Sun Fire 6800/4810/4800/38000 System Controller Command Reference Manual* 中的相關說明。

發生 SC 當機接手後的復原

本章節將說明在發生 SC 當機接手後必須執行的復原工作。

▼ 發生 SC 當機接手後的復原

1. 指出引起當機接手的故障點或狀況，並判斷如何更正故障。

a. 使用 `showlogs` 指令檢查平台訊息，找出工作中 SC 的記錄。

評估這些故障狀況訊息，並確定必要的更正措施，以重新啟動所有發生故障的元件。

b. 如果已設定 `syslog` 記錄主機，您可以檢查平台記錄主機以查看所有有關發生故障的 SC 之平台訊息。

c. 如果需要更換發生故障的 System Controller 板，請參閱第 133 頁「取出與更換備援 SC 組態中的系統控制器板」。

如果您需要熱插拔 SC（卸下已關閉電源的 SC，然後插入更換 SC），請在熱插拔前，務必先確認主機板的時脈訊號來自新的主要 SC。執行 `showboard -p clock` 指令以確認時脈訊號來源。

d. 如果在執行 `flashupdate`、`setkeyswitch` 或 `DR` 指令時發生自動當機接手，請在故障狀況排除之後再次執行這些指令。

如果發生自動當機接手，任何 `flashupdate`、`setkeyswitch` 或 `DR` 操作都會停止。但是，如果執行的是如 `setupplatform` 的組態指令，則可能在發生當機接手之前已有某些組態發生變更。請務必確認是否變更了任何組態。

例如，如果您在自動當機接手發生時正在執行 `setupplatform` 指令，請使用 `showplatform` 指令以確認是否在當機接手之前已發生組態變更。在排除故障狀況後，請執行適當的指令以根據需要更新您的組態。

2. 在排除當機接手狀況後，請使用 `setfailover on` 指令再次啟動系統控制器當機接手（請參閱第 92 頁「啟用 SC 當機接手」）。

疑難排解

內部故障是指任何正常系統操作無法接受的情況。系統出現故障時，「故障」指示燈 (🔧) 將會亮起。在網域中出現硬體故障時，自動診斷與自動恢復功能將偵測、診斷並嘗試取消與硬體故障相關的元件設定（請參閱第 77 頁「自動診斷與自動回復」以取得詳細資料）。但是，如果自動診斷引擎無法解決其他系統故障或錯誤狀況，則需要系統管理員執行更進一步的疑難排解。

本章提供對系統故障進行疑難排解的一般原則，其中包含下列主題：

- 第 95 頁「擷取與收集系統資訊」
- 第 98 頁「網域沒有回應」
- 第 100 頁「機板與元件故障」

擷取與收集系統資訊

要分析系統故障或協助 Sun 維修服務供應商確定系統發生故障的原因，請從下列來源收集資訊：

- 「平台、網域及系統訊息」
- 「使用系統控制器指令取得平台與網域狀態資訊」
- 「使用 Solaris 作業環境指令取得診斷與系統組態資訊」

平台、網域及系統訊息

表 9-1 列出了擷取錯誤訊息及平台或主控台上所示其他系統資訊的不同方法。

表 9-1 擷取錯誤訊息及其他系統資訊

錯誤記錄系統	定義
<code>/var/adm/messages</code>	<p>Solaris 作業環境中的檔案，包含 Solaris 作業環境報告的訊息（由 <code>syslog.conf</code> 決定）。本檔案不包含任何系統控制器或網域主控台訊息。</p> <p>注意：移至外部 <code>syslog</code> 主機的訊息，可以在 <code>syslog</code> 主機的 <code>/var/adm/messages</code> 檔案中找到。</p>
平台主控台	包含並顯示系統控制器錯誤及事件訊息。
網域主控台	包含並顯示： <ul style="list-style-type: none">• Solaris 作業環境寫入網域主控台的訊息• 系統控制器錯誤及事件訊息 <p>注意：與網域相關的系統控制器訊息將僅報告給網域主控台，而不會報告給 Solaris 作業環境。</p>
記錄主機	<p>用於收集系統控制器訊息。您必須為平台 <code>shell</code> 與每個網域 <code>shell</code> 設定 <code>syslog</code> 主機，才可以擷取平台與網域主控台執行結果。要永久儲存記錄主機錯誤訊息，您必須設定記錄主機伺服器。有關為平台與網域設定記錄主機的詳細資料，請參閱表 3-1。</p> <p>系統控制器記錄檔是必要的，因為它們包含比 <code>showlogs</code> 系統控制器指令更多的資訊。此外，您的服務供應商可以使用系統控制器記錄檔，取得永久儲存的 <code>syslog</code>，以便協助疑難排解。</p>
<code>showlogs</code>	<p>系統控制器指令，可顯示儲存在訊息緩衝區中有關平台與網域的系統控制器訊息。一旦緩衝區已滿，舊訊息將會被覆寫。</p> <p>下列情況將會清除訊息緩衝區：</p> <ul style="list-style-type: none">• 重新啟動系統控制器時• 系統控制器電源中斷時
<code>showerrorbuffer</code>	<p>系統控制器指令，可顯示儲存在系統錯誤緩衝區中的系統錯誤資訊。其執行結果將提供有關錯誤的詳細資料，例如故障狀態。您與您的服務供應商可以檢視此資訊，以對故障或問題進行分析。緩衝區中的第一個錯誤項目供進行診斷使用。但是，一旦緩衝區已滿，後續的錯誤訊息將無法儲存，並且會被捨棄。因此，在更正錯誤之後，錯誤緩衝區必須由服務供應商清除。</p>

使用系統控制器指令取得平台與網域狀態資訊

表 9-2 列出了可提供平台與網域狀態資訊的系統控制器指令，這些資訊可用於疑難排解。

表 9-2 顯示平台與網域狀態資訊的系統控制器指令

指令	平台	網域	說明
<code>showboards -v</code>	x	x	顯示系統中所有元件的指派資訊與狀態。
<code>showenvironment</code>	x	x	顯示平台或網域的目前環境狀況、溫度、電流、電壓及風扇狀態。
<code>showdomain -v</code>		x	顯示網域組態參數。
<code>showerrorbuffer</code>	x		顯示系統錯誤緩衝區內容。
<code>showlogs -v or showlogs -v d domainID</code>	x	x	顯示儲存在系統控制器緩衝區中由系統控制器記錄的事件。
<code>showplatform -v or showplatform -d domainID</code>	x		顯示平台的組態參數與特定網域資訊。
<code>showresetstate -v or showresetstate -v -f URL</code>		x	列印網域中每個有效儲存狀態的 CPU 暫存器內容摘要報告。如果在 <code>showresetstate</code> 指令後指定了 <code>-f URL</code> 選項，報告摘要將寫入相應的 URL，服務供應商即可檢視此摘要。
<code>showsc -v</code>	x		顯示系統控制器與時脈當機接手狀態、ScApp 與 RTOS 版本及正常執行時間。

有關這些指令的其他資訊，請參閱 *Sun Fire 6800/4810/4800/3800 System Controller Command Reference Manual* 中的指令說明。

使用 Solaris 作業環境指令取得診斷與系統組態資訊

要在 Solaris 作業環境中取得診斷與系統組態資訊，請使用下列指令：

■ prtconf 指令

`prtconf` 指令可列印系統組態資訊。執行結果包含：

- 記憶體總容量
- 形成裝置樹結構的系統週邊裝置組態

此指令具有許多選項。有關指令的語法、選項及範例，請參閱 Solaris 作業環境版本中的 `prtconf(1M)` 說明頁。

- `prtdiag` 指令

`prtdiag` 指令可顯示 Sun Fire 6800/4810/4800/3800 系統網域的下列資訊：

- 組態
- 診斷（所有有故障的 FRU）
- 記憶體總容量

更多有關此指令的資訊，請參閱 Solaris 作業環境版本中的 `prtdiag (1M)` 說明頁。

- `sysdef` 指令

Solaris 作業環境 `sysdef` 公用程式以表格形式輸出目前系統的定義。它將列出：

- 所有硬體裝置
- 虛擬裝置
- 系統裝置
- 可載入模組
- 選定核心可調參數值

此指令透過分析命名的啓動作業系統檔案 (*namelist*) 與從中擷取的組態資訊，以產生執行結果。預設的系統 *namelist* 為 `/dev/kmem`。

有關指令的語法、選項及範例，請參閱 Solaris 作業環境版本中的 `sysdef(1M)` 說明頁。

- `format` 指令

Solaris 作業環境公用程式 `format`（用於格式化磁碟機），也可用於顯示邏輯與實體裝置的名稱。有關指令的語法、選項及範例，請參閱 Solaris 作業環境版本中的 `format(1M)` 說明頁。

網域沒有回應

如果網域沒有回應，該網域很可能處於下列其中一種狀態：

- 由於硬體錯誤而暫停

如果系統控制器偵測到硬體錯誤，且 `setupdomain` 指令中的 `reboot-on-error` 參數設定為 `true`，則在自動診斷引擎報告並取消與硬體錯誤相關的元件設定後，網域會自動重新啓動。

但是，如果 `reboot-on-error` 參數設定為 `false`，網域將會暫停。如果網域暫停，請先使用 `setkeyswitch off` 指令關閉網域，然後再使用 `setkeyswitch on` 指令開啓網域，以重設網域。

- 當機

網域會因

- 網域運作停止而當機。
- 網域無法回應中斷。

在此情況下，只要 `setupdomain` 指令中的 `hang-policy` 參數設定為 `reset`，系統控制器將自動執行 XIR 並重新啟動網域。

但是，如果 `setupdomain` 指令中的 `hang-policy` 參數設定為 `notify`，系統控制器將報告該網域當機，但不會自動復原網域。在此情況下，您必須按下列程序中的說明復原當機的網域。

如果 Solaris 作業環境與 OBP 無法對網域主控台做出回應，則網域發生硬當機。

▼ 從當機網域進行復原

注意 – 此程序假設系統控制器正常工作，且 `setupdomain` 指令中的 `hang-policy` 參數設定為 `notify`。

1. 依照系統控制器的報告，判斷網域狀態。

請鍵入下列其中一個系統控制器指令：

- `showplatform -p status` (平台 shell)
- `showdomain -p status` (網域 shell)

這些指令將以相同格式提供相同類型的資訊。如果 `Domain Status` 欄位的執行結果顯示 `Not Responding`，則表示系統控制器已確定該網域當機。

2. 重設網域：

注意 – 在網域鎖鑰開關位於 `secure` (安全) 位置時無法重設網域。

a. 存取網域 shell。

請參閱第 34 頁「系統控制器導覽」。

b. 鍵入 `reset` 指令以重設該網域。

要讓系統控制器執行此操作，您必須加以確認。有關本指令的完整定義，請參閱 *Sun Fire 6800/4810/4800/3800 System Controller Command Reference Manual* 中的 `reset` 指令。

網域復原的方法由 `setupdomain` 指令中的 `OBP.error-reset-recovery` 參數設定決定。有關網域參數的詳細資料，請參閱 *Sun Fire 6800/4810/4800/3800 System Controller Command Reference Manual* 中的 `setupdomain` 指令。

機板與元件故障

自動診斷引擎可以診斷與識別與硬體故障相關的特定元件類型，例如：CPU/記憶體板與 I/O 組件。但是，自動診斷引擎無法處理其他元件，例如：系統控制器板、中繼器板、電源供應器及風扇盤。

處理元件故障

本章節將說明在下列元件發生故障時應該採取的措施：

- CPU/記憶體板
- I/O 組件
- 中繼器板
- 系統控制器板
- 電源供應器
- 風扇盤

有關這些指令的其他資訊，請參閱 *Sun Fire 6800/4810/4800/3800 Systems Service Manual*。

▼ 處理發生故障的元件

1. 擷取與收集系統資訊以用於疑難排解。

- CPU/記憶體板故障 — 從表 9-1 中所述的來源收集自動診斷事件訊息。
- I/O 組件故障 — 從表 9-1 中所述的來源收集自動診斷事件訊息。
- 中繼器板故障 — 按表 9-1 與表 9-2 中所述收集疑難排解資料，並暫時調整可用的網域資源。請參閱第 101 頁「從中繼器板故障進行復原」。
- 系統控制器板故障：
 - 在備援 SC 組態中，等待發生自動 SC 當機接手。當機接手後，請檢視 `showlogs` 指令執行結果、平台記錄主機（如果已設定）以及工作中 SC 的平台訊息，以取得有關故障狀況的資訊。
 - 如果您有一個 SC 且發生故障，請從平台與網域主控台或記錄主機收集資料，以及 `showlogs` 與 `showerrorbuffer` 指令的執行結果。
- 電源供應器故障 — 如果您有備援電源供應器，請按表 9-1 與表 9-2 中所述收集疑難排解資料。
- 風扇盤故障 — 如果您有備援風扇盤，請按表 9-1 與表 9-2 中所述收集疑難排解資料。

2. 請與服務供應商聯絡以獲得更多協助。

服務供應商會檢視您收集的疑難排解資料，然後採取適當的維修措施。

從中繼器板故障進行復原

如果發生中繼器板故障，您可以使用剩餘的網域資源，直至復原有故障的中繼器板。您必須將分割區模式參數（隸屬 `setupplatform` 指令）設定為雙重分割區模式，並將網域資源調整為使用可用網域，如果表 9-3 中所示。

表 9-3 在中繼器板故障時調整網域資源

中階系統伺服器	RP0 故障	RP1 故障	RP2 故障	RP3 故障	使用可用的網域
6800	X				C 與 D
		X			C 與 D
			X		A 與 B
4810/4800/3800	X			X	A 與 B
		不適用			C
		不適用	X		A

如果您在受中繼器板故障影響的網域中執行主機授權軟體，您也可以交換受影響網域與可用網域的 HostID/MAC 位址。隨後，您即可使用可用網域的硬體以執行主機授權的軟體，而不會遇到授權限制。使用 `setupplatform` 指令中的 `HostID/MAC Address Swap` 參數以交換一對網域的 HostID/MAC 位址。詳細資料，請參閱第 72 頁「交換網域 HostID/MAC 位址」。

隨選容量

Sun Fire 6800/4810/4800/3800 系統的 CPU/記憶體板上裝有處理器 (CPU)。這些機板可作為系統初始組態的一部份或附加元件進行購買。初始購買價格中包括了在這些機板上使用 CPU 的授權。

隨選容量 (COD) 選項提供了其他處理資源，您在使用這些資源時必須付費。透過 COD 選項，您可購買並在系統中安裝無授權的 COD CPU/記憶體板。每個 COD CPU/記憶體板包含視為可用處理資源的四個 CPU。但您無權使用這些 COD CPU，除非也為它們購買使用授權 (RTU)。購買 COD RTU 授權可讓您獲得授權碼，該授權碼可啟用適當數目的 COD 處理器。

您可使用 Sun Fire 6800/4810/4800/3800 系統軟體中隨附的 COD 指令以分配、啟動及監控 COD 資源。

本章包含下列主題：

- 第 103 頁 「COD 概述」
- 第 106 頁 「COD 使用入門」
- 第 106 頁 「管理 COD RTU 授權」
- 第 110 頁 「啟動 COD 資源」
- 第 111 頁 「監控 COD 資源」

COD 概述

COD 選項在系統中安裝的 COD CPU/記憶體板上提供了其他 CPU 資源。儘管中階系統已安裝最少數目的標準（活動中）CPU/記憶體板，您的系統仍可安裝標準與 COD CPU/記憶體板，直至達到系統允許的最大容量。系統中的每個網域至少需要一個活動中 CPU。

如果需要 COD 選項，且您的系統目前未安裝 COD CPU/記憶體板，請與 Sun 業務代表或授權的 Sun 經銷商聯絡以購買 COD CPU/記憶體板。您的銷售人員將協助服務供應商以在您的系統中安裝 COD CPU/記憶體板。

下列章節將說明 COD 選項的主要元素：

- 「COD 授權程序」
- 「COD RTU 授權分配」
- 「即時存取 CPU」
- 「資源監控」

COD 授權程序

您需要 COD RTU 授權以啓用 COD CPU 資源。COD 授權包括下列工作：

1. 取得啓用 COD 資源的 COD RTU 授權憑證與 COD RTU 授權碼

您可隨時從 Sun 業務代表或經銷商處購買 COD RTU 授權。隨後可從 Sun 授權中心取得授權碼（用於購買的 COD 資源）。

2. 在 COD 授權資料庫中輸入 COD RTU 授權碼

COD 授權資料庫可儲存要啓用的 COD 資源之授權碼。您可使用 `addcodlicense` 指令以在 COD 授權資料庫中記錄此授權資訊。COD RTU 授權可視為可變授權，並可用於系統中安裝的所有 COD CPU 資源。

有關完成授權工作的詳細資料，請參閱第 107 頁「取得 COD RTU 授權碼並新增至 COD 授權資料庫」。

COD RTU 授權分配

使用 COD 選項可將系統設定為具有特定數目的可用 COD CPU，其數目由 COD CPU/記憶體板與購買的 COD RTU 授權數目決定。您取得的 COD RTU 授權可作為一群可用的授權來處理。

在啓動包含 COD CPU/記憶體板的網域或將 COD CPU/記憶體板透過動態組態重設 (DR) 作業連接至網域時，將會自動出現下列情況：

- 系統將檢查目前安裝的 COD RTU 授權。
- 系統將取得 COD 板上每個 CPU 的 COD RTU 授權（來自授權群）。

COD RTU 授權將基於「先來先得」原則分配給 CPU。但是，您可使用 `setupplatform` 指令將特定數量的 RTU 授權分配給特定網域。詳細資料，請參閱第 110 頁「啓用即時存取 CPU 並保留網域 RTU 授權」。

如果 COD RTU 授權的數目不足且無法將授權分配給 COD CPU，COD CPU 將無法安裝在網域中且會視為無授權。COD CPU 亦被指派為禁用 COD 狀態。如果 COD CPU/記憶體板 COD CPU 的 COD RTU 授權數不夠，系統將在 `setkeyswitch` on 作業期間無法使用 COD CPU/記憶體板。其他詳細資料與範例，請參閱第 115 頁「禁用的 COD CPU」。

在透過 DR 作業從網域中取出 COD CPU/記憶體板或在關閉包含 COD CPU/記憶體板的網域時，這些板上 CPU 的 COD RTU 授權將發放並新增至可用的授權群。

您可使用 `showcodusage` 指令查看 COD 的使用狀況與 COD RTU 授權狀態。有關 `showcodusage` 與其他提供 COD 資訊的指令之詳細資料，請參閱第 111 頁「監控 COD 資源」。

注意 – 您可在 Sun Fire 系統（Sun Fire 15K、12K、6800、4810、4800 及 3800 伺服器）間移動 COD 板，但相關授權碼只可用於購買的原始平台而無法轉移。

即時存取 CPU

如果您在完成 COD RTU 授權購買程序之前需要 COD CPU 資源，則可暫時啟用稱為 *即時存取 CPU*（亦稱為 *備用資源*）的有限數目資源。只要系統中有無授權的 COD CPU，即可使用即時存取 CPU。Sun Fire 中階系統中可用的即時存取資源最大數目是四個 CPU。

根據預設值，Sun Fire 中階系統中禁用即時存取 CPU。如果您要使用這些資源，可使用 `setupplatform` 指令來啟動它們。平台主控台將顯示警告訊息，通知您使用的即時存取 CPU（備用資源）超過可用的 COD 授權數目。在您取得即時存取 CPU 的 COD RTU 授權碼並將其新增至 COD 授權資料庫後，警告訊息將會停止。

有關啟動即時存取 CPU 的詳細資料，請參閱第 110 頁「啟用即時存取 CPU 並保留網域 RTU 授權」。

資源監控

有關 COD 事件的資訊，如啟動即時存取 CPU（備用資源）或違反授權，將記錄在平台主控台記錄訊息以及 `showlogs` 指令的執行結果中。

其他指令（如 `showcodusage` 指令）將提供有關 COD 元件與 COD 組態的資訊。有關獲取 COD 資訊與狀態的詳細資料，請參閱第 111 頁「監控 COD 資源」。

COD 使用入門

您可在 Sun Fire 6800/4810/4800/3800 系統上使用 COD 之前，必須先完成特定的先決條件。這些工作包括：

- 在主要和備用的系統控制器 (SC) 上安裝相同版本的 Sun Fire 6800/4810/4800/3800 韌體（最低版本為 5.14.0）。

有關升級韌體的詳細資料，請參閱韌體版本隨附的 `Install.info` 檔案。

注意 – 早於 5.14.0 版的 Sun Fire 6800/4810/4800/3800 系統韌體將無法辨識 COD CPU/記憶體板。

- 請與 Sun 業務代表或經銷商聯絡以完成下列工作：
 - 除 Sun Fire 6800/4810/4800/3800 系統的標準購買合約外，還要簽署 COD 合約附約。
 - 購買 COD CPU/記憶體板並進行安裝。
- 按第 107 頁「取得 COD RTU 授權碼並新增至 COD 授權資料庫」中的說明執行 COD RTU 授權程序。

管理 COD RTU 授權

COD RTU 授權管理包括取得 COD RTU 授權碼並新增至 COD 授權資料庫。如有必要，您也可以從授權資料庫中移除 COD RTU 授權。

請注意，COD 授權碼資訊應始終與特定系統相關聯。如果執行下列任何動作，您可能會遇到無效的 COD RTU 授權：

- 將 System Controller 板從一個系統移至另一個系統。
- 將平台與網域組態檔案（由 `dumpconfig` 指令產生）從一個系統複製至另一個系統，然後執行 `restoreconfig` 指令以回復第二個系統中的組態檔案。

原始系統中的所有 COD RTU 授權碼則已位於第二個系統中，但授權碼將仍與原始系統相關聯。這些授權碼將被視為無效。為防止出現無效的 COD RTU 授權碼，請在取出 System Controller 板或使用 `dumpconfig` 指令以儲存平台與網域組態之前，先在第一個系統中執行 `setdefaults` 指令（以設定預設系統組態值）。如果未在第一系統中執行 `setdefaults` 指令，您可在插入 System Controller 板後於第二個系統中執行此指令。

▼ 取得 COD RTU 授權碼並新增至 COD 授權資料庫

1. 與 Sun 業務代表或授權的 Sun 經銷商聯絡，以購買每個要啟用 COD CPU 的 COD RTU 授權。

Sun 會將每個購買的 CPU 授權 COD RTU 授權憑證傳送給您。授權憑證上的 COD RTU 授權標籤包含用以取得 COD RTU 授權碼的使用授權序號。

2. 請與 Sun 授權中心聯絡並提供下列資訊以取得 COD RTU 授權碼：

- 位於 COD RTU 授權憑證授權標籤上的 COD RTU 序號
- 系統機箱的主機識別碼

有關係統機箱的主機識別碼，請執行 `showplatform -p cod` 指令。

有關與 Sun 授權中心聯絡的說明，請參閱您收到的 COD RTU 授權憑證或瀏覽 Sun 授權中心網站：

<http://www.sun.com/licensing>

Sun 授權中心將傳送電子郵件訊息給您，其中包括您購買的 COD 資源 RTU 授權碼。

3. 使用 `addcodlicense` 指令將授權碼新增至 COD 授權資料庫。在主要 SC 的平台 shell 中鍵入：

```
schostname:SC> addcodlicense license-signature
```

範例中：

license-signature 是由 Sun 授權中心指派的完整 COD RTU 授權碼。您可複製從 Sun 授權中心獲得的授權碼字串。

4. 執行 `showcodlicense -r` 指令以確認指定授權碼已新增至 COD 授權資料庫（請參閱第 108 頁「查看 COD 授權資訊」）。

您新增的 COD RTU 授權碼應已在 `showcodlicense` 執行結果中列出。

▼ 從 COD 授權資料庫中刪除 COD 授權碼

1. 在主要 SC 的平台 shell 中鍵入：

```
schostname:SC> deletecodlicense license-signature
```

範例中：

license-signature 是要從 COD 授權資料庫中移除的完整 COD RTU 授權碼。

系統將確認移除授權不會違反 COD RTU 授權，只有在使用 COD 資源的 COD 授權數目不足時才會出現這種情況。如果刪除授權將導致違反 COD RTU 授權，SC 將不會刪除授權碼。

注意 – 您可指定 `deletecodlicense` 指令附帶 `-f` 選項以強制移除授權碼。但請注意，移除授權碼將會導致違反授權或保留 RTU 授權過度委託。在保留的 RTU 網域多於系統中安裝的 RTU 授權時，將會出現 RTU 授權過度委託。其他詳細資料，請參閱 *Sun Fire 6800/4810/4800/3800 System Controller Command Reference Manual* 中說明的 `deletecodlicense` 指令。

2. 執行將在下個程序中說明的 `showcodlicense -r` 指令，以確認授權碼已從 COD 授權資料庫中刪除。

刪除的授權碼將不會在 `showcodlicense` 執行結果中列出。

▼ 查看 COD 授權資訊

- 透過主要 SC 上的平台 shell，執行下列其中一個動作以顯示 COD 授權資訊：
 - 要以解譯格式檢視授權資料，請鍵入：

```
schostname:SC> showcodlicense
```

例如：

```
schostname:SC> showcodlicense
Description  Ver    Expiration  Count  Status
-----
PROC         01      NONE        8     GOOD
```

表 10-1 將在 showcodlicense 執行結果中說明 COD 授權資訊。

表 10-1 COD 授權資訊

項目	說明
說明	資源類型（處理器）。
版本	授權的版本號。
到期	無。不支援（無到期日期）。
計數	用於指定資源的 RTU 授權數。
狀態	下列其中一種狀態： <ul style="list-style-type: none">• GOOD（良好）— 表示資源授權有效。• EXPIRED（到期）— 表示資源授權已無效。

- 要以原始授權碼格式檢視授權資料，請鍵入：

```
schostname:SC> showcodlicense -r
```

COD 資源的授權碼簽章將會顯示。例如：

```
schostname:SC> showcodlicense -r
01:80d8a9ed:45135285:0201000000:8:00000000:0000000000000000000000
```

注意 – 上面所列的 COD RTU 授權碼僅作為範例，而並非有效的授權碼。

有關 showcodlicense 指令的詳細資料，請參閱 *Sun Fire 6800/4810/4800/3800 System Controller Command Reference Manual* 中的指令說明。

啓動 COD 資源

要啓動即時存取 CPU 並將 COD RTU 授權分配給特定網域，請使用 `setupplatform` 指令。表 10-1 將說明可用於設定 COD 資源的各種 `setupplatform` 指令選項。

表 10-2 用以設定 COD 資源的 `setupplatform` 指令選項

指令選項	說明
<code>setupplatform -p cod</code>	啓用或禁用即時存取 CPU（備用資源）並分配網域 COD RTU 授權。
<code>setupplatform -p cod headroom-number</code>	啓用或禁用即時存取 CPU（備用資源）。
<code>setupplatform -p cod -d domainid RTU-number</code>	爲特定網域保留特定數量的 COD RTU 授權。

有關 `setupplatform` 指令選項的詳細資料，請參閱 *Sun Fire 6800/4810/4800/3800 System Controller Command Reference Manual* 中的指令說明。

▼ 啓用即時存取 CPU 並保留網域 RTU 授權

1. 在主要 SC 的平台 shell 中鍵入：

```
schostrname:SC> setupplatform -p cod
```

系統將提示您輸入 COD 參數（備用資源數量與網域 RTU 資訊）。例如：

```
schostrname:SC> setupplatform -p cod
COD
---
PROC RTUs installed: 8
PROC Headroom Quantity (0 to disable, 4 MAX) [0]:
PROC RTUs reserved for domain A (6 MAX) [0]: 2
PROC RTUs reserved for domain B (6 MAX) [2]:
PROC RTUs reserved for domain C (4 MAX) [0]:
PROC RTUs reserved for domain D (4 MAX) [0]:
```

請注意下列顯示的提示：

- 即時存取 CPU（備用資源）數量

圓括弧中的文字表示所允許的即時存取 CPU（備用資源）最大數目。括號中的值是
目前設定的即時存取 CPU 數目。

要禁用即時存取 CPU（備用資源）功能，請鍵入 0。您只有在不使用即時存取 CPU
時才可禁用備用資源數量。

- 網域保留

圓括弧中的文字表示可為網域保留的最大 RTU 授權數目。括號中的數值是
目前分配給網域的 RTU 授權數。

2. 使用 `showplatform` 指令以確認 COD 資源組態：

```
schostname:SC> showplatform -p cod
```

例如：

```
schostname:SC> showplatform -p cod
Chassis HostID: 80d88800
PROC RTUs installed: 8
PROC Headroom Quantity: 0
PROC RTUs reserved for domain A: 2
PROC RTUs reserved for domain B: 2
PROC RTUs reserved for domain C: 0
PROC RTUs reserved for domain D: 0
```

監控 COD 資源

本章節將說明各種追蹤 COD 資源使用並取得 COD 資訊的方法。

COD CPU/記憶體板

您可使用 `showboards` 指令來判斷系統中的哪個 CPU/記憶體板是 COD 板。

▼ 識別 COD CPU/記憶體板

- 在主要 SC 的平台 shell 中鍵入：

```
schostname:SC> showboards
```

COD CPU/記憶體板被識別為 COD CPU 板。例如：

```
schostname:SC> showboards
```

Slot	Pwr	Component	Type	State	Status	Domain
----	---	-----	-----	-----	-----	-----
SSC0	On	System Controller		Main	Passed	-
SSC1	On	System Controller		Spare	-	-
ID0	On	Sun Fire 6800 Centerplane		-	OK	-
PS0	Off	A152 Power Supply		-	OK	-
PS1	On	A152 Power Supply		-	OK	-
PS2	Off	A152 Power Supply		-	OK	-
PS3	Off	A152 Power Supply		-	OK	-
PS4	Off	No Grid Power		-	-	-
PS5	On	A152 Power Supply		-	OK	-
FT0	On	Fan Tray		Low Speed	OK	-
FT1	On	Fan Tray		Low Speed	OK	-
FT2	On	Fan Tray		Low Speed	OK	-
FT3	On	Fan Tray		Low Speed	OK	-
RP0	On	Repeater Board		-	OK	-
RP1	On	Repeater Board		-	OK	-
RP2	On	Repeater Board		-	OK	-
RP3	On	Repeater Board		-	OK	-
SB0	On	COD CPU Board		Available	Failed	Isolated
SB2	Off	COD CPU Board		Available	Not tested	Isolated
/N0/SB3	On	COD CPU Board		Active	Degraded	A
/N0/IB6	On	PCI I/O Board		Active	Passed	A
IB7	Off	PCI I/O Board		Available	Not tested	Isolated
/N0/IB8	On	PCI I/O Board		Active	Passed	A
IB9	Off	PCI I/O Board		Available	Not tested	Isolated

COD 資源用法

有關如何在系統中使用 COD 資源的資訊，請使用 `showcodusage` 指令。

▼ 按資源檢視 COD 使用狀況

- 在主要 SC 的平台 shell 中鍵入：

```
schostname:SC> showcodusage -p resource
```

例如：

```
schostname:SC> showcodusage -p resource
Resource      In Use  Installed  Licensed  Status
-----
PROC          0        4          8  OK: 8 available Headroom: 2
```

表 10-3 將說明使用 showcodusage 指令顯示的 COD 資源資訊。

表 10-3 showcodusage 資源資訊

項目	說明
資源	COD 資源（處理器）
使用中	目前系統中使用的 COD CPU 數目
已安裝	系統中安裝的 COD CPU 數目
已授權	已安裝的 COD RTU 授權數目
狀態	下列其中一種 COD 狀態： <ul style="list-style-type: none">• OK（確定）— 表示使用中的 COD CPU 之授權數目足夠，並指定可用的剩餘 COD 資源數目與所有可用的即時存取 CPU（備用資源）數目。• HEADROOM（備用資源）— 使用中的即時存取 CPU 數目。• VIOLATION（違反）— 表示存在違反授權情況。說明使用中的 COD CPU 數目超過可用的 COD RTU 授權數目。在您強制從 COD 授權資料庫中刪除 COD 授權碼，但與該授權碼相關的 COD CPU 仍在使用中時會出現這種情況。

▼ 按網域檢視 COD 使用狀況

- 在主要 SC 的平台 shell 中鍵入：

```
schostname:SC> showcodusage -p domains -v
```

執行結果包括所有網域的 CPU 狀態。例如：

```
schostname:SC> showcodusage -p domains -v
Domain/Resource  In Use  Installed  Reserved  Status
-----
A - PROC         0       0           4
B - PROC         0       0           4
C - PROC         0       0           0
D - PROC         0       0           0
Unused - PROC    0       4           0
    SB4 - PROC    0       4
    SB4/P0
    SB4/P1
    SB4/P2
    SB4/P3
                                Unused
                                Unused
                                Unused
                                Unused
```

表 10-4 將說明按網域顯示的 COD 資源資訊。

表 10-4 showcodusage 網域資訊

項目	說明
網域/資源	每個網域的 COD 資源（處理器）。未使用的處理器是尚未指派給網域的 COD CPU。
使用中	目前網域中使用的 COD CPU 數目。
已安裝	網域中安裝的 COD CPU 數目。
已保留	分配給網域的 COD RTU 授權數目。
狀態	下列其中一種 CPU 狀態： <ul style="list-style-type: none">• Licensed（已授權）— COD CPU 具有 COD RTU 授權。• Unused（未使用）— 未使用 COD CPU。• Unlicensed（無授權）— COD CPU 無法取得 COD RTU 授權且未使用。

▼ 按資源與網域檢視 COD 使用狀況

- 在主要 SC 的平台 shell 中鍵入：

```
schostname:SC> showcodusage -v
```

顯示的資訊包含按資源與網域顯示的使用狀況資訊。例如：

```
schostname:SC> showcodusage -v
Resource      In Use  Installed  Licensed  Status
-----
PROC          0        4          8  OK: 8 available Headroom: 2
Domain/Resource  In Use  Installed  Reserved  Status
-----
A - PROC          0          0          4
B - PROC          0          0          4
C - PROC          0          0          0
D - PROC          0          0          0
Unused - PROC     0          4          0
  SB4 - PROC      0          4
  SB4/P0                          Unused
  SB4/P1                          Unused
  SB4/P2                          Unused
  SB4/P3                          Unused
```

禁用的 COD CPU

在啟動使用 COD CPU/記憶體板的網域時，SC 將禁用所有未取得 COD RTU 授權的 COD CPU。您可查看下列項目以判斷哪個 COD CPU 被禁用：

- `setkeyswitch on` 作業的網域主控台記錄

所有未取得 COD RTU 授權的 COD CPU 將會識別為 `Cod-dis`（禁用 COD 的縮寫）。如果 COD/記憶體板上的所有 COD CPU 被禁用，`setkeyswitch on` 作業也將無法使用 COD CPU/記憶體板，如指令碼範例 10-1 所示。

指令碼範例 10-1 網域主控台記錄輸出包含禁用的 COD CPU

```
schostname:A> setkeyswitch on
{/N0/SB3/P0} Passed
{/N0/SB3/P1} Passed
{/N0/SB3/P2} Passed
{/N0/SB3/P3} Passed
```

指令碼範例 10-1 網域主控台記錄輸出包含禁用的 COD CPU (續)

```
{/N0/SB3/P0} Cod-dis
{/N0/SB3/P1} Cod-dis
{/N0/SB3/P2} Cod-dis
{/N0/SB3/P3} Cod-dis

.
.
.
Entering OBP ...
Jun 27 19:04:38 qads7-sc0 Domain-A.SC: Excluded unusable, unlicensed, failed
or disabled board: /N0/SB3
```

■ showcomponent 指令執行結果

指令碼範例 10-2 將顯示系統中每個元件的狀態類型資訊。如果無法將 COD RTU 授權分配給 COD CPU，COD CPU 狀態將列示為 **Cod-dis** (禁用 COD 的縮寫)。

指令碼範例 10-2 showcomponent 指令執行結果 — 禁用的 COD CPU

```
schostrname:SC> showcomponent
Component          Status   Pending POST   Description
-----
.
.
.
/N0/SB3/P0         Cod-dis -      untest UltraSPARC-III, 900MHz, 8M ECache
/N0/SB3/P1         Cod-dis -      untest UltraSPARC-III, 900MHz, 8M ECache
/N0/SB3/P2         Cod-dis -      untest UltraSPARC-III, 900MHz, 8M ECache
/N0/SB3/P3         Cod-dis -      untest UltraSPARC-III, 900MHz, 8M ECache
/N0/SB3/P0/B0/L0   Cod-dis -      untest 512M DRAM
/N0/SB3/P0/B0/L2   Cod-dis -      untest 512M DRAM
/N0/SB3/P0/B1/L1   Cod-dis -      untest 256M DRAM
/N0/SB3/P0/B1/L3   Cod-dis -      untest 256M DRAM
/N0/SB3/P1/B0/L0   Cod-dis -      untest 512M DRAM
/N0/SB3/P1/B0/L2   Cod-dis -      untest 512M DRAM
/N0/SB3/P1/B1/L1   Cod-dis -      untest 256M DRAM
/N0/SB3/P1/B1/L3   Cod-dis -      untest 256M DRAM
/N0/SB3/P2/B0/L0   Cod-dis -      untest 256M DRAM
.
.
.
```

其他 COD 資訊

表 10-5 將概述您可透過其他系統控制器指令取得的 COD 組態與事件資訊。有關這些指令的更多詳細資料，請參閱 *Sun Fire 6800/4810/4800/3800 System Controller Command Reference Manual* 中有關的說明。

表 10-5 取得 COD 組態與事件資訊

指令	說明
<code>showdomain</code>	顯示為網域保留的 COD RTU 授權狀態。
<code>showlogs</code>	顯示平台主控台上記錄的有關 COD 事件（如違反授權或啟動備用資源）的資訊。
<code>showplatform -p cod</code>	顯示目前的 COD 資源組態與相關資訊： <ul style="list-style-type: none">• 使用中的即時存取 CPU（備用資源）數目• 網域 RTU 授權保留• 機箱的主機識別碼

測試主機板

CPU/記憶體板與 I/O 組件是唯一可以進行指定測試的機板。

本章包含下列測試主題：

- 第 119 頁 「測試 CPU/記憶體板」
 - 第 120 頁 「測試 I/O 組件」
-

測試 CPU/記憶體板

使用 `testboard` 系統控制器指令，可測試在指令行指定的 CPU/記憶體板名稱。此指令可以在平台與網域 `shell` 中使用。

在測試 CPU/記憶體板之前，請注意下列機板要求：

- 網域不能處於活動狀態。
- 機板電源必須開啓。
- 用於執行網域的中繼器板之電源也必須開啓。請參閱第 17 頁 「中繼器板」以瞭解執行網域所需的中繼器板。
- 機板不能是活動中網域的一部份。機板必須處於「已指派」狀態（如果透過網域 `shell` 執行）。請使用 `showboards` 以顯示機板狀態。

▼ 測試 CPU/記憶體板

要透過網域 A shell 測試 CPU/記憶體板，請鍵入 `testboard` 指令。

```
schostname:A> testboard sbx
```

`sbx` 為 `sb0` 到 `sb5`（CPU/記憶體板）。

有關完整的指令語法與範例，請參閱 *Sun Fire 6800/4810/4800/3800 System Controller Command Reference Manual* 中的 `testboard` 指令。

測試 I/O 組件

您無法使用 `testboard` 指令測試 I/O 組件。使用 `testboard` 測試機板時，必須要有 CPU 才能進行測試，但 I/O 組件上並沒有 CPU。

要使用 POST 來測試 I/O 組件，您必須先建立一個備用網域。該網域中必須有要測試的元件，以及配有 CPU 工作正常的機板。備用網域必須滿足下列要求：

- 不能處於活動狀態。
- 包含至少一個 CPU/記憶體板。

如果備用網域無法符合這些要求，第 120 頁「測試 I/O 組件」中的程序將說明如何執行下列操作：

- 在備用網域中暫停 Solaris 作業環境
- 將 CPU/記憶體板指派給備用網域

▼ 測試 I/O 組件

1. **確認您擁有備用網域。請在平台 shell 中鍵入 `showplatform` 指令。**

如果您擁有備用網域，請移至步驟 3；否則，請繼續執行步驟 2。

2. **如果您沒有備用網域，請完成下列步驟。**

- 如果系統擁有一個分割區與一個網域，請將另一個網域新增至該分割區。請參閱第 51 頁「建立與啟動網域」。然後移至步驟 3。

- 如果系統擁有一個分割區，且該分割區包含兩個網域，請在第二個分割區中建立一個備用網域：
 - a. 關閉機箱中所有正在執行的網域。
 - b. 執行 `setupplatform` 指令，以將分割區模式變更為雙重分割區。
請參閱 *Sun Fire 6800/4810/4800/3800 System Controller Command Reference Manual* 中的 `setupplatform` 指令。
 - c. 在第二個分割區中建立一個備用網域。
請參閱第 51 頁「建立與啟動網域」。
- 3. 進入備用網域的網域 shell (a 到 d)。
請參閱第 34 頁「系統控制器導覽」。
- 4. 如果備用網域正在執行 Solaris 作業環境（顯示 #、% 提示），請在該網域中暫停 Solaris 作業環境。

```
root# init 0
ok
```

5. 鍵入 `showboards` 指令，以確認備用網域是否包含至少一個 CPU/記憶體板。
如果要將 CPU/記憶體板新增至備用網域，請移至步驟 6。否則，請移至步驟 7。
6. 使用 `addboard` 指令，將最少具有一個 CPU 的 CPU/記憶體板指派給備用網域。
本範例顯示了如何將 CPU/記憶體板指派給網域 B（在網域 B shell 中）

```
schostname:B> addboard sbx
```

sbx 為 sb0 到 sb5。

7. 使用 `addboard` 指令指派要在備用網域中測試的 I/O 組件。
本範例顯示了如何將 I/O 組件指派給網域 B（在網域 B shell 中）。

```
schostname:B> addboard ibx
```

x 為 6、7、8 或 9。

8. 執行 `setupdomain` 指令以設定參數設定，例如 `diag-level` 與 `verbosity-level`。
本指令是一個互動指令。有關指令語法與指令碼範例，請參閱 *Sun Fire 6800/4810/4800/3800 System Controller Command Reference Manual* 中的 `setupdomain` 指令。

9. 使用 `showdate` 指令確認日期與時間是否設定正確。

如果日期與時間設定不正確，請使用 `setdate` 重設日期與時間。

有關完整的 `setdate` 指令語法與指令碼範例，請參閱 *Sun Fire 6800/4810/4800/3800 System Controller Command Reference Manual* 中的 `setdate` 指令。

10. 在備用網域中開啟鎖鑰開關。

本動作會在網域中執行 POST。

```
schostname:B> setkeyswitch on
.
.
ok
```

I/O 組件已測試完畢，但 I/O 組件上的插卡並沒有經過測試。要測試 I/O 組件上的插卡，您必須啟動 Solaris 作業環境。

- 如果 `setkeyswitch` 操作執行成功：

您將看到 `ok` 提示，這表示 I/O 組件很可能正在運作。但是，某些元件可能已被禁用。測試之後，您亦可透過 `showboards` 指令的執行結果來檢視機板狀態。

- 如果 POST 發現錯誤：

將會顯示有關測試失敗的錯誤訊息。請檢查 POST 執行結果以取得錯誤訊息。如果 `setkeyswitch` 操作執行失敗，則會顯示一則錯誤訊息，說明操作執行失敗的原因。您將會進入網域 shell。

11. 從網域主控台進入網域 shell。

請參閱第 33 頁「從網域主控台進入網域 shell」。

12. 將鎖鑰開關切換至 `standby`（待命）。

```
schostname:B> setkeyswitch standby
```

13. 使用 `deleteboard` 指令刪除備用網域中的 I/O 組件：

```
schostname:B> deleteboard ibx
```

x 是您在步驟 7 中鍵入的機板號碼。

14. 結束備用網域 shell，然後返回進入備用網域前所處的網域。

請參閱第 34 頁「系統控制器導覽」。

取出與更換機板

Sun Fire 6800/4810/4800/3800 Systems Service Manual 提供有關實際取出與更換機板的說明。機板的取出與更換亦包括從系統中取出機板之前，以及用新的機板更換舊的機板之後必須執行的韌體步驟。本章說明有關下列機板、插卡及組件取出與更換的韌體步驟：

- 第 124 頁 「CPU/記憶體板與 I/O 組件」
- 第 128 頁 「CompactPCI 與 PCI 卡」
- 第 130 頁 「中繼器板」
- 第 131 頁 「系統控制器板」
- 第 134 頁 「ID 板與中央翼」

本章還說明如何從網域中取消指派機板與禁用機板。

要排除機板與元件故障，請參閱第 100 頁 「機板與元件故障」。要取出與安裝 FrameManager、ID 機板、電源供應器及風扇托盤，請參閱 *Sun Fire 6800/4810/4800/3800 Systems Service Manual*。

開始之前，請備妥下列書籍：

- *Sun 硬體平台指南*
- *Sun Fire 6800, 4810, 4800, and 3800 Systems Dynamic Reconfiguration User Guide*
- *Sun Fire 6800/4810/4800/3800 Systems Service Manual*

您需要這些書籍以進行 Solaris 作業環境步驟及硬體取出與安裝步驟。*Sun 硬體平台指南* 與 *Sun Fire 6800, 4810, 4800, and 3800 Systems Dynamic Reconfiguration User Guide* 已隨 Solaris 作業環境版本提供。

CPU/記憶體板與 I/O 組件

下列程序說明了進行下列操作所需的軟體步驟

- 取出與更換主機板（CPU/記憶體板或 I/O 組件）
- 從網域中取消指派主機板或禁用主機板
- 熱交換 CPU/記憶體板或 I/O 組件

請參閱 *Sun Fire 6800, 4810, 4800, and 3800 Systems Dynamic Reconfiguration User Guide* 以取得有關下列操作的詳細資料

- 在網域之間移動 CPU/記憶體板或 I/O 組件。
- 中斷 CPU/記憶體板或 I/O 組件的連接（將其留在系統中，直至取得更換用機板）。

▼ 移除並置換系統機板

本程序不包括動態重新組態指令。

1. 存取包含要取出機板或組件的網域，請執行下列操作：

a. 連接至網域主控台。

有關存取網域主控台的詳細資料，請參閱 第 31 頁「進入網域 shell 或主控台」。

b. 在網域主控台中以超級使用者身份中止 Solaris 作業環境。

```
root# init 0
ok
```

c. 由 ok 提示取得網域 shell 的提示。

i. 按住 CTRL 鍵並按下] 鍵以進入 telnet> 提示。


ii. 在 telnet> 提示中，鍵入 send break：

```
ok CTRL ]
telnet> send break
schostname:A>
```

網域 shell 提示將會顯示。

2. 使用 `setkeyswitch standby` 指令將網域鎖鑰開關切換至 `standby`（待命）位置，然後關閉機板或組件的電源。

```
schostname:A> setkeyswitch standby
schostname:A> poweroff board_name
```

其中 `board_name` 是 `sb0 - sb5` 或 `ib6 - ib9`。
確認綠色電源 LED 已熄滅 ()。

3. 取出機板或組件，換上新機板或組件。

請參閱 *Sun Fire 6800/4810/4800/3800 Systems Service Manual*。

4. 開啟機板或組件電源。

```
schostname:SC> poweron board_name
```

其中 `board_name` 是 `sb0 - sb5` 或 `ib6 - ib9`。

5. 使用 `showboards` 指令檢查機板上安裝的韌體版本：

```
schostname:SC> showboards -p version
```

新更換機板的韌體版本必須與系統控制器韌體版本相容。

6. 如果更換的機板或組件韌體版本與 SC 韌體版本不同，請更新機板上的韌體。

- a. 使用 `flashupdate -c` 指令由目前網域中的其他機板更新韌體。

```
schostname:SC> flashupdate -c source_board destination_board
```

有關 `flashupdate` 指令語法的詳細資料，請參閱 *Sun Fire 6800/4810/4800/3800 System Controller Command Reference Manual* 中的指令說明。

- b. 執行 `flashupdate` 指令以更新相容韌體版本的機板韌體後，如果機板處於 `Failed` 狀態（如 `showboards` 的執行結果所示），請關閉機板電源以清除 `Failed` 狀態。
7. 將 I/O 組件裝回 Solaris 作業環境之前，請在至少含有一個 CPU、一塊 CPU/記憶體板的備用網域中測試 I/O 組件。

- a. 進入備用網域。

- b. 測試 I/O 組件。

請參閱第 120 頁「測試 I/O 組件」。

8. 使用 `setkeyswitch on` 指令將網域鎖鑰開關切換至 `on`（開啟）位置。

```
schostname:A> setkeyswitch on
```

如果 OpenBoot PROM 參數設定如下，此指令會開啓網域並啓動 Solaris 作業環境：

- 系統控制器 `setupdomain OBP.auto-boot?` 參數設定為 `true`。
- OpenBoot PROM `boot-device` 參數設定為適當的啓動裝置。

如果 Solaris 作業環境未自動啓動，請繼續執行步驟 9。如果未設定適當的 OpenBoot PROM 參數以進入 `login:` 提示，您將會看到 `ok` 提示。有關 OpenBoot PROM 參數的更多資訊，請參閱 *Sun 硬體平台指南*。

9. 在 `ok` 提示下，鍵入 `boot` 指令：

```
ok boot
```

啓動 Solaris 作業環境後，`login:` 提示將會顯示。

▼ 從網域中取消指派機板或禁用主機板

如果 CPU/記憶體板或 I/O 組件發生故障，請執行下列其中一項工作：

- 從網域中取消指派機板。請參閱第 71 頁「從網域中取消指派機板」。
- 禁用機板的元件位置狀態。詳細資料，請參閱 *Sun Fire 6800/4810/4800/3800 System Controller Command Reference Manual* 中的 `setls` 指令。禁用機板的元件位置，以防止在網域重新啓動時將機板設定到網域中。

▼ 使用 DR 熱交換 CPU/記憶體板

1. 使用 DR 從網域中取消設定 CPU/ 記憶體板並中斷其連線。

請參閱 *Sun Fire 6800, 4810, 4800, and 3800 Systems Dynamic Reconfiguration User Guide*。

2. 確認機板上的 LED 狀態。

請參閱 *Sun Fire 6800/4810/4800/3800 Systems Service Manual* 的 CPU/記憶體板章節。

3. 取出並更換機板。

請參閱 *Sun Fire 6800/4810/4800/3800 Systems Service Manual* 的 CPU/記憶體板章節。

4. 開啟機板電源：

```
schostname:SC> poweron board_name
```

其中 `board_name` 是 `sb0 - sb5` 或 `ib6 - ib9`。

5. 使用 `showboards` 指令檢查機板上安裝的韌體版本：

```
schostname:SC> showboards -p version
```

新更換機板的韌體版本必須與系統控制器韌體版本相容。

6. 如果更換的機板或組件韌體版本與 SC 韌體版本不同，請使用 `flashupdate -c` 指令由目前網域中的其他機板更新韌體。

```
schostname:SC> flashupdate -c source_board destination_board
```

有關指令語法的說明，請參閱 *Sun Fire 6800/4810/4800/3800 System Controller Command Reference Manual* 中的 `flashupdate` 指令。

7. 使用 DR 將機板重新連回網域並加以設定。

請參閱 *Sun Fire 6800, 4810, 4800, and 3800 Systems Dynamic Reconfiguration User Guide*。

8. 確認機板上的 LED 狀態。

請參閱 *Sun Fire 6800/4810/4800/3800 Systems Service Manual* 的 CPU/記憶體板章節。

▼ 使用 DR 熱交換 I/O 組件

下列程序說明如何熱交換 I/O 組件並在未執行 Solaris 作業環境的備用網域中加以測試。

1. 使用 DR 從網域中取消設定 I/O 組件並中斷其連線。

請參閱 *Sun Fire 6800, 4810, 4800, and 3800 Systems Dynamic Reconfiguration User Guide*。

2. 確認組件上的 LED 狀態。

請參閱 *Sun Fire 6800/4810/4800/3800 Systems Service Manual* 的 I/O 組件章節。

3. 取出並更換組件。

請參閱 *Sun Fire 6800/4810/4800/3800 Systems Service Manual* 的 I/O 組件章節。

4. 開啟機板電源：

```
schostname:SC> poweron board_name
```

5. 使用 showboards 指令檢查組件上安裝的韌體版本：

```
schostname:SC> showboards -p version
```

新更換機板的韌體版本必須與系統控制器韌體版本相容。

6. 如果更換的機板或組件韌體版本與 SC 韌體版本不同，請使用 flashupdate -c 指令由目前網域中的其他機板更新韌體：

```
schostname:SC> flashupdate -c source_board destination_board
```

有關 flashupdate 指令語法的詳細資料，請參閱 *Sun Fire 6800/4810/4800/3800 System Controller Command Reference Manual* 中的指令說明。

7. 將機板裝回 Solaris 作業環境之前，請在至少含有一個 CPU、一塊 CPU/記憶體板的備用網域中測試 I/O 組件。

a. 進入備用網域。

b. 測試 I/O 組件。

詳細資料，請參閱第 120 頁「測試 I/O 組件」。

8. 使用 DR 將組件重新連回執行 Solaris 作業環境的網域並加以設定。

請參閱 *Sun Fire 6800, 4810, 4800, and 3800 Systems Dynamic Reconfiguration User Guide*。

CompactPCI 與 PCI 卡

如果需要取出並更換 CompactPCI 或 PCI 卡，請使用下列程序。這些程序不包括 DR 指令。有關更換 CompactPCI 與 PCI 卡的其他資訊，請參閱 *Sun Fire 6800/4810/4800/3800 Systems Service Manual*。

▼ 移除並置換 PCI 卡

1. 暫停網域中的 Solaris 作業環境，關閉 I/O 組件電源，然後將其從系統取出。
完成第 124 頁「移除並置換系統機板」中的步驟 1 與步驟 2。
2. 取出並更換插卡。
請參閱 *Sun Fire 6800/4810/4800/3800 Systems Service Manual*。
3. 更換 I/O 組件並開啟電源。
完成第 124 頁「移除並置換系統機板」中的步驟 3 與步驟 4。
4. 重新設定網域中的 Solaris 作業環境的啟動。
在 ok 提示下，鍵入 boot -r。

```
ok boot -r
```

▼ 取出與更換 CompactPCI 卡

1. 暫停網域中的 Solaris 作業環境，關閉 I/O 組件電源，然後將其從系統取出。
完成第 124 頁「移除並置換系統機板」中的步驟 1 與步驟 2。
2. 取出與更換 I/O 組件中的 CompactPCI 卡。
相關詳細資料，請參閱 *Sun Fire 6800/4810/4800/3800 Systems Service Manual*。
3. 重新設定網域中的 Solaris 作業環境的啟動。
在 ok 提示下，鍵入 boot -r。

```
ok boot -r
```

中繼器板

本章節說明取出與更換中繼器板所需的軟體步驟。僅 Sun Fire 6800/4810/4800 系統具有中繼器板。Sun Fire 3800 系統的活動中央翼具有等同於兩個中繼器板的功能。

▼ 取出與更換中繼器板

1. 透過平台 shell 鍵入 `showplatform -p status` 系統控制器指令，以判斷處於活動狀態的網域。
2. 確定連接至各個網域（表 12-1）的中繼器板。

表 12-1 中繼器板與網域

系統	分割區模式	中繼器板名稱	網域 ID
Sun Fire 6800 系統	單一分割區	RP0、RP1、RP2、RP3	A、B
Sun Fire 6800 系統	雙重分割區	RP0、RP1	A、B
Sun Fire 6800 系統	雙重分割區	RP2、RP3	C、D
Sun Fire 4810 系統	單一分割區	RP0、RP2	A、B
Sun Fire 4810 系統	雙重分割區	RP0	A
Sun Fire 4810 系統	雙重分割區	RP2	C
Sun Fire 4800 系統	單一分割區	RP0、RP2	A、B
Sun Fire 4800 系統	雙重分割區	RP0	A
Sun Fire 4800 系統	雙重分割區	RP2	C
Sun Fire 3800 系統	等同於整合至活動中央翼的兩個中繼器板之功能。		

3. 請完成下列步驟以

- 暫停中繼器板連接的每個網域中的 Solaris 作業環境。
- 關閉每個網域的電源。

完成第 64 頁「關閉系統電源」中的步驟 1 至步驟 3。

4. 使用 `poweroff` 指令關閉中繼器板電源。

```
schostname:SC> poweroff board_name
```

其中 `board_name` 是中繼器板的名稱（`rp0`、`rp1`、`rp2` 或 `rp3`）。

5. 確認綠色電源 LED 已熄滅 ()。



警告 – 取出與更換中繼器板前，請確定其接地良好。

6. 取出並更換中繼器板。

請參閱 *Sun Fire 6800/4810/4800/3800 Systems Service Manual*。

7. 使用第 65 頁「開啟系統電源」中所述的啟動程序啟動每個網域。

系統控制器板

本章節說明了如何取出與更換系統控制器板。

▼ 取出與更換單一 SC 組態的系統控制器板

注意 – 此程序假設系統控制器發生故障，而且沒有備用系統控制器。

1. 對於每個活動中網域，請使用 `telnet` 工作階段存取網域（請參閱第 2 章以取得相關詳細資料），然後暫停網域中的 Solaris 作業環境。



警告 – 由於沒有主控台的存取權限，您將無法判斷作業環境完全暫停的時間。請等到確信作業環境已暫停。

2. 完全關閉系統電源。



警告 – 請確定關閉了 Sun Fire 3800 系統的斷路器與電源供應開關。請確定關閉了系統的所有硬體元件的電源。

請參閱 *Sun Fire 6800/4810/4800/3800 Systems Service Manual* 中「Powering Off and On」一章。

3. 取出損壞的系統控制器板並換用新的系統控制器板。

請參閱 *Sun Fire 6800/4810/4800/3800 Systems Service Manual* 中「System Controller Board」一章。

4. 使用 `showsc` 指令檢查新更換機板的韌體版本：

```
schostname:SC> showsc
```

新的系統控制器板韌體版本必須與系統中的其他元件相容。如果韌體版本不相容，請使用 `flashupdate` 指令在新的系統控制器上升級或降級韌體。請參閱 `Install.info` 檔案以取得有關將系統控制器韌體升級或降級的說明。

5. 開啟 RTU、交流供電盒及電源供應器開關。

請參閱 *Sun Fire 6800/4810/4800/3800 Systems Service Manual* 中的「關閉與開啓電源」章節。開啓指定的硬體電源時，系統控制器板會自動開啓電源。

6. 請進行下列其中一個操作：

- 如果之前使用 `dumpconfig` 指令儲存平台與網域組態，請使用 `restoreconfig` 指令從伺服器回復平台與網域組態。

必須已使用 `dumpconfig` 指令儲存最新的系統平台與網域組態，才能使用 `restoreconfig` 指令回復最新的平台與網域組態。有關指令語法與範例，請參閱 *Sun Fire 6800/4810/4800/3800 System Controller Command Reference Manual* 中的 `restoreconfig` 指令。

- 如果之前未鍵入 `dumpconfig` 指令，請再次設定系統。請參閱第 3 章。

注意 – 將新系統控制器板插入系統後，它會設定為 `setupplatform` 指令的預設值。它會設定為 DHCP，這意味著系統控制器會使用 DHCP 來取得網路設定。

如果沒有提供 DHCP（有 60 秒的逾時等待時間），則系統控制器板會啓動，且需要設定網路 (`setupplatform -p net`) 才能鍵入 `restoreconfig` 指令。

7. 檢查平台與每個網域的日期與時間。

請在平台 shell 與每個網域 shell 中鍵入 `showdate` 指令。

如果需要重設日期或時間，請移至步驟 8。否則，請跳至步驟 9。

8. 如有必要，請設定平台與每個網域的日期與時間。

a. 設定平台 shell 的日期與時間。

請參閱 *Sun Fire 6800/4810/4800/3800 System Controller Command Reference Manual* 中的 `setdate` 指令。

b. 設定每個網域 shell 的日期。

9. 在平台 shell 鍵入 `showplatform` 指令，來檢查平台的組態。如有必要，請執行 `setupplatform` 指令來設定平台。
請參閱第 46 頁「設定平台參數」。
10. 在每個網域 shell 鍵入 `showdomain` 來檢查每個網域的組態。如有必要，請執行 `setupdomain` 指令來設定每個網域。
請參閱第 48 頁「設定網域專屬參數」。
11. 在每個要開機的網域啟動 Solaris 作業環境。
12. 完成第 65 頁「開啟系統電源」中的步驟 4 與步驟 5。

▼ 取出與更換備援 SC 組態中的系統控制器板

1. 執行 `showsc` 或 `showfailover -v` 指令以判斷哪個系統控制器 (SC) 是主系統控制器。
2. 如果工作中的系統控制器（不是要更換的系統控制器）不是主系統控制器，請執行手動當機接手：

```
schostname:sc> setfailover force
```

工作中的系統控制器會成爲主 SC

3. 關閉要更換的系統控制器的電源：

```
schostname:SC> poweroff component_name
```

其中 `component_name` 是要更換的系統控制器板的名稱（SSC0 或 SSC1）。

系統控制器板的電源將關閉，熱抽換 LED 將亮起。在可以安全地取出系統控制器時，會出現訊息說明。

4. 取出損壞的系統控制器板並換用新的系統控制器板。
新系統控制器板的電源會自動開啓。
5. 確認新系統控制器上的韌體與工作中的 SC 上的韌體相符。

您可以使用 `showsc` 指令來檢查系統控制器上執行的韌體版本（ScApp 版本）。如果韌體版本不符，請使用 `flashupdate` 指令升級或降級新系統控制器上的韌體，使其與其他 SC 上的韌體版本相符。請參閱 `Install.info` 檔案以取得詳細資料。

6. 在主要或備用 SC 上執行下列指令以重新啟用 SC 當機接手：

```
schostname:SC> setfailover on
```

ID 板與中央翼

本章節說明如何取出與更換 ID 板與中央翼。

▼ 取出與更換 ID 板與中央翼

1. 在開始之前，請確定具有連接至系統控制器序列埠的終端機，並備妥下列資訊（在本程序稍後部份將會用到）：

- 系統序號
- 型號
- MAC 位址（網域 A）
- 主機 ID（網域 A）
- 瞭解是否具有隨選容量系統

在系統附加標籤上可以找到資訊。請參閱 *Sun Fire 6800/4810/4800/3800 Systems Service Manual* 以取得有關標籤位置的更多資訊。

在大多數情況下，只有在更換 ID 板與中央翼時，才使用原始系統控制器板。上述資訊已由系統控制器快取，用以程式化更換用 ID 板。系統會要求您確認上述資訊。

2. 完成取出與更換中央翼與 ID 板的步驟。

請參閱 *Sun Fire 6800/4810/4800/3800 Systems Service Manual* 中「Centerplane and ID Board」一章。

注意 – ID 板只能寫入一次。請小心管理此更換程序。任何錯誤都可能需要新的 ID 板。

3. 取出與更換 ID 板後，請儘可能嘗試使用安裝在系統 ssc0 插槽中的原始系統控制器板。

使用相同的系統控制器板可讓系統控制器自動提示正確的資訊。

4. 開啟硬體元件電源。

請參閱 *Sun Fire 6800/4810/4800/3800 Systems Service Manual* 的「關閉與開啓電源」章節。

系統控制器會自動啓動。

5. 如果有序列埠連線，請存取系統控制器的主控台，因為系統會提示您確認機板 ID 資訊（指令碼範例 12-1）。

如果使用 telnet 連線，即不會出現提示。

指令碼範例 12-1 確認機板 ID 資訊

```
It appears that the ID Board has been replaced.
Please confirm the ID information:
(Model, System Serial Number, Mac Address Domain A, HostID Domain A, COD Status)
Sun Fire 4800, 45H353F, 08:00:20:d8:a7:dd, 80d8a7dd, non-COD
Is the information above correct? (yes/no):
```

如果具有新的系統控制器板，請跳過步驟 6 並移至步驟 7。

6. 比較步驟 1 中收集的資訊與步驟 5 中提示的資訊。
 - 如果資訊相符，請在系統控制器主控台中針對上述問題回答 yes。系統會正常啓動。
 - 如果資訊不相符，請在系統控制器主控台中針對上述問題回答 no。
7. 如果步驟 6 的回答是 no 或如果要同時更換 ID 板和系統控制器板，系統會要求您手動輸入 ID 資訊。

注意 – 請小心輸入此資訊，因為您只有一次機會輸入此資訊。使用步驟 1 中收集的資訊來回答在指令碼範例 12-2 中提示的問題。請注意，您必須指定網域 A（而非系統控制器）的 MAC 位址與主機 ID。

指令碼範例 12-2 要手動輸入的 ID 資訊

```
Please enter System Serial Number: xxxxxxxx
Please enter the model number (3800/4800/4810/6800): xxxx
MAC address for Domain A: xx:xx:xx:xx:xx:xx
Host ID for Domain A: xxxxxxxx
Is COD (Capacity on Demand) system ? (yes/no): xx
Programing Replacement ID Board
Caching ID information
```

8. 完成第 65 頁「開啟系統電源」中的步驟 3 與步驟 4。

對應裝置路徑名稱

本附錄說明了如何將裝置路徑名稱對應至實體系統裝置。本附錄說明了下列主題：

- 第 137 頁「CPU/ 記憶體對應」
- 第 138 頁「I/O 組件對應」

裝置對應

實體位址代表該裝置專有的實體特性。實體位址的範例包括匯流排位址與插槽號碼。插槽號碼表示裝置的安裝位置。

請使用節點識別碼—代理程式 ID (AID) 來參考實體裝置。AID 為 0 到 31 之間的十進位數字（0 到 1f 之間的十六進位數字）。以 `ssm@0,0` 開始的裝置路徑，第一個數字 0 即是節點 ID。

CPU/記憶體對應

CPU/記憶體板與記憶體代理程式 ID (AID) 是 0 到 23 之間的十進位數字（0 到 17 之間的十六進位數字）。視平台類型而定，一個系統最多可以安裝六個 CPU/記憶體板。

視組態而定，每個 CPU/記憶體板可以安裝兩個或四個 CPU。每個 CPU/記憶體板最多可以安裝四個記憶體庫。每個記憶體庫由一個記憶體管理單元 (MMU)、也就是 CPU 所控制。下列指令碼範例顯示了一個 CPU 與其相關記憶體的裝置樹項目：

```
/ssm@0,0/SUNW/UltraSPARC-III@b,0 /ssm@0,0/SUNW/memory-controller@b,400000
```

範例中：

b, 0 中的

- b 為 CPU 代理程式識別碼 (AID)
- 0 為 CPU 暫存器

b, 400000 中的

- b 為記憶體代理程式識別碼 (AID)
- 400000 為記憶體控制器暫存器

每個 CPU/記憶體板中最多有四個 CPU (表 A-1)：

- AID 為 0-3 的 CPU 位於機板名稱 SB0 中。
- AID 為 4-7 的 CPU 位於機板名稱 SB1 中。
- AID 為 8-11 的 CPU 位於機板名稱 SB2 中，依此類推。

表 A-1 CPU 與記憶體代理程式 ID 指派

CPU/記憶體板名稱	每個 CPU/ 記憶體板中的代理程式 ID			
	CPU 0	CPU 1	CPU 2	CPU 3
SB0	0 (0)	1 (1)	2 (2)	3 (3)
SB1	4 (4)	5 (5)	6 (6)	7 (7)
SB2	8 (8)	9 (9)	10 (a)	11 (b)
SB3	12 (c)	13 (d)	14 (e)	15 (f)
SB4	16 (10)	17 (11)	18 (12)	19 (13)
SB5	20 (14)	21 (15)	22 (16)	23 (17)

代理程式 ID 中的第一個數字是十進位數字。括號中的數字或字母是十六進位數字。

I/O 組件對應

表 A-2 列出了 I/O 組件的類型、每個 I/O 組件的插槽數目以及支援這些 I/O 組件類型的系統。

表 A-2 I/O 組件類型與每個 I/O 組件的插槽數目 (按系統類型)

I/O 組件類型	每個 I/O 組件的插槽數目	系統名稱
PCI	8	Sun Fire 6800/4810/4800 系統
CompactPCI	6	Sun Fire 3800 系統
CompactPCI	4	Sun Fire 6800/4810/4800 系統

表 A-3 列出了每個系統的 I/O 組件數目與 I/O 組件名稱。

表 A-3 每個系統的 I/O 組件數目與名稱

系統名稱	I/O 組件數目	I/O 組件名稱
Sun Fire 6800 系統	4	IB6–IB9
Sun Fire 4810 系統	2	IB6 與 IB8
Sun Fire 4800 系統	2	IB6 與 IB8
Sun Fire 3800 系統	2	IB6 與 IB8

每個 I/O 組件擁有兩個 I/O 控制器：

- I/O 控制器 0
- I/O 控制器 1

將 I/O 裝置樹項目對應至系統中的實體元件時，必須考慮裝置樹至多只能有五個節點：

- 節點識別碼 (ID)
- ID 控制器的代理程式 ID (AID)
- 匯流排位移
- PCI 或 CompactPCI 插槽
- 裝置例項

表 A-4 列出了每個 I/O 組件中兩個 I/O 控制器的 AID。

表 A-4 I/O 控制器代理程式 ID 指派

插槽號碼	I/O 組件名稱	偶數 I/O 控制器 AID	奇數 I/O 控制器 AID
6	IB6	24 (18)	25 (19)
7	IB7	26 (1a)	27 (1b)
8	IB8	28 (1c)	29 (1d)
9	IB9	30 (1e)	31 (1f)

欄中的第一個數字為十進位數字。括號中的數字（或數字與字母的組合）為十六進位數字。

每個 I/O 控制器有兩側匯流排：A 與 B。

- 66 MHz 的匯流排 A 的參考位置是偏移位置 600000。
- 33 MHz 的匯流排 b 的參考位置是偏移位置 700000。

I/O 組件中的機板插槽是以裝置號碼為參考。

PCI I/O 組件

本章節說明了 PCI I/O 組件插槽指派，並提供裝置路徑的範例。

下列指令碼範例對某個 SCSI 磁碟的裝置樹項目進行細分：

```
/ssm@0,0/pci@19,700000/pci@3/SUNW,isptwo@4/sd@5,0
```

注意 – 裝置路徑中的數字為十六進位數字。

範例中：

19,700000 中的

- 19 為 I/O 控制器的代理程式識別碼 (AID)。
- 700000 為匯流排位移。

pci@3 中的

- 3 為裝置號碼。

isptwo 為 SCSI 主機介面卡。

sd@5,0 中的

- 5 為磁碟的 SCSI 目標號碼。
- 0 為目標磁碟的邏輯單元號碼 (LUN)。

本章節說明了 PCI I/O 組件插槽指派，並提供裝置路徑的範例。

表 A-5 以十六進位列出插槽號碼、I/O 組件名稱、每個 I/O 組件的裝置路徑、I/O 控制器號碼及匯流排。

表 A-5 Sun Fire 6800/4810/4810 系統的 8 插槽 PCI I/O 組件裝置對應

I/O 組件名稱	裝置路徑	實體插槽號碼	I/O 控制器號碼	匯流排
IB6	/ssm@0,0/pci@18,700000/pci@1	0	0	B
	/ssm@0,0/pci@18,700000/pci@2	1	0	B
	/ssm@0,0/pci@18,700000/pci@3	2	0	B
	/ssm@0,0/pci@18,600000/pci@1	3	0	A
	/ssm@0,0/pci@19,700000/pci@1	4	1	B
	/ssm@0,0/pci@19,700000/pci@2	5	1	B

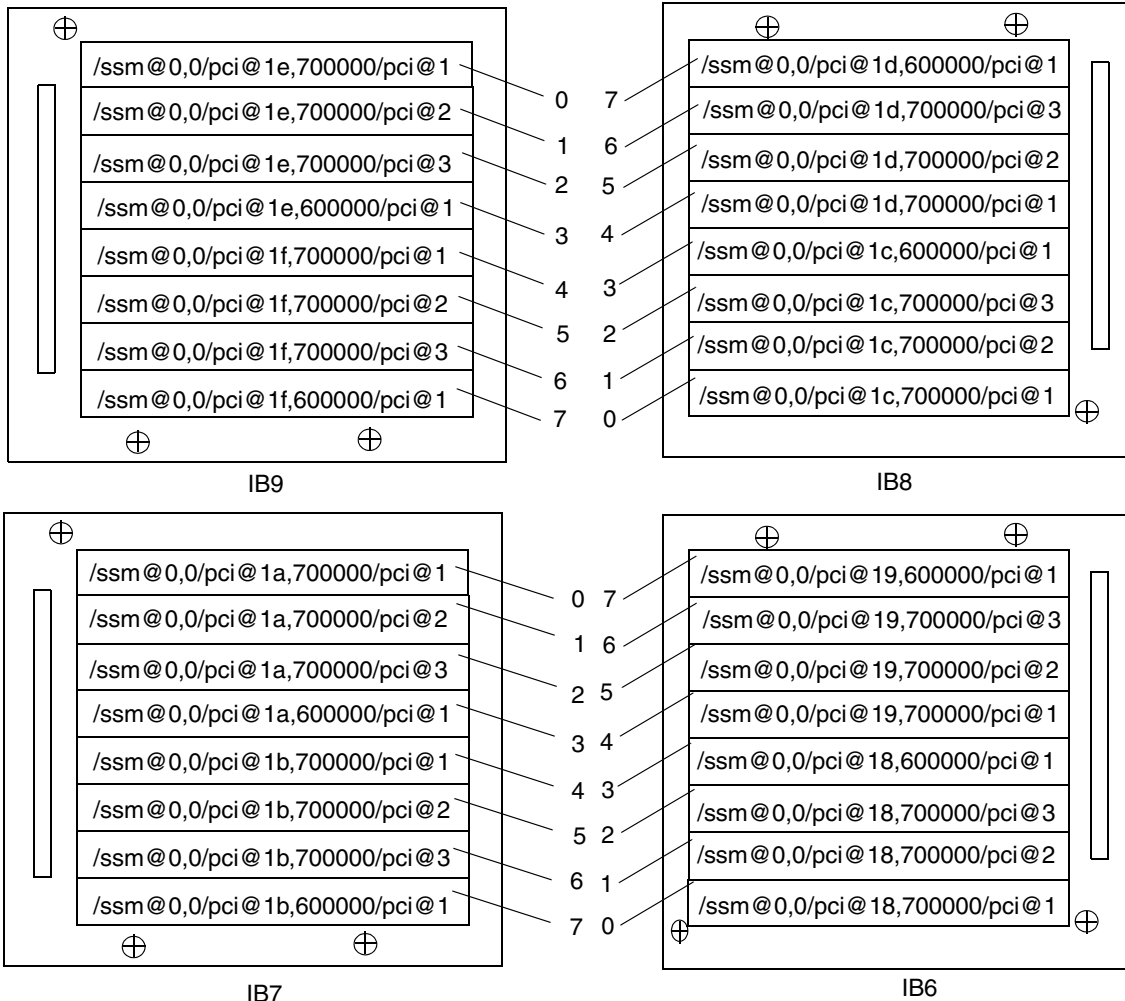
表 A-5 Sun Fire 6800/4810/4810 系統的 8 插槽 PCI I/O 組件裝置對應 (續)

I/O 組件名稱	裝置路徑	實體插槽號碼	I/O 控制器號碼	匯流排號碼
	/ssm@0,0/pci@19,700000/pci@3	6	1	B
	/ssm@0,0/pci@19,600000/pci@1	7	1	A
IB7	/ssm@0,0/pci@1a,700000/pci@1	0	0	B
	/ssm@0,0/pci@1a,700000/pci@2	1	0	B
	/ssm@0,0/pci@1a,700000/pci@3	2	0	B
	/ssm@0,0/pci@1a,600000/pci@1	3	0	A
	/ssm@0,0/pci@1b,700000/pci@1	4	1	B
	/ssm@0,0/pci@1b,700000/pci@2	5	1	B
	/ssm@0,0/pci@1b,700000/pci@3	6	1	B
	/ssm@0,0/pci@1b,600000/pci@1	7	1	A
IB8	/ssm@0,0/pci@1c,700000/pci@1	0	0	B
	/ssm@0,0/pci@1c,700000/pci@2	1	0	B
	/ssm@0,0/pci@1c,700000/pci@3	2	0	B
	/ssm@0,0/pci@1c,600000/pci@1	3	0	A
	/ssm@0,0/pci@1d,700000/pci@1	4	1	B
	/ssm@0,0/pci@1d,700000/pci@2	5	1	B
	/ssm@0,0/pci@1d,700000/pci@3	6	1	B
	/ssm@0,0/pci@1d,600000/pci@1	7	1	A
IB9	/ssm@0,0/pci@1e,700000/pci@1	0	0	B
	/ssm@0,0/pci@1e,700000/pci@2	1	0	B
	/ssm@0,0/pci@1e,700000/pci@3	2	0	B
	/ssm@0,0/pci@1e,600000/pci@1	3	0	A
	/ssm@0,0/pci@1f,700000/pci@1	4	1	B
	/ssm@0,0/pci@1f,700000/pci@2	5	1	B
	/ssm@0,0/pci@1f,700000/pci@3	6	1	B
	/ssm@0,0/pci@1f,600000/pci@1	7	1	A

在表 A-5 中，請注意下列幾點：

- 600000 代表匯流排 A 的匯流排位移，該匯流排以 66 MHz 操作。
- 700000 代表匯流排 B 的匯流排位移，該匯流排以 33 MHz 操作。
- pci@3 為裝置號碼。在本範例中 @3 代表匯流排中的第三個裝置。

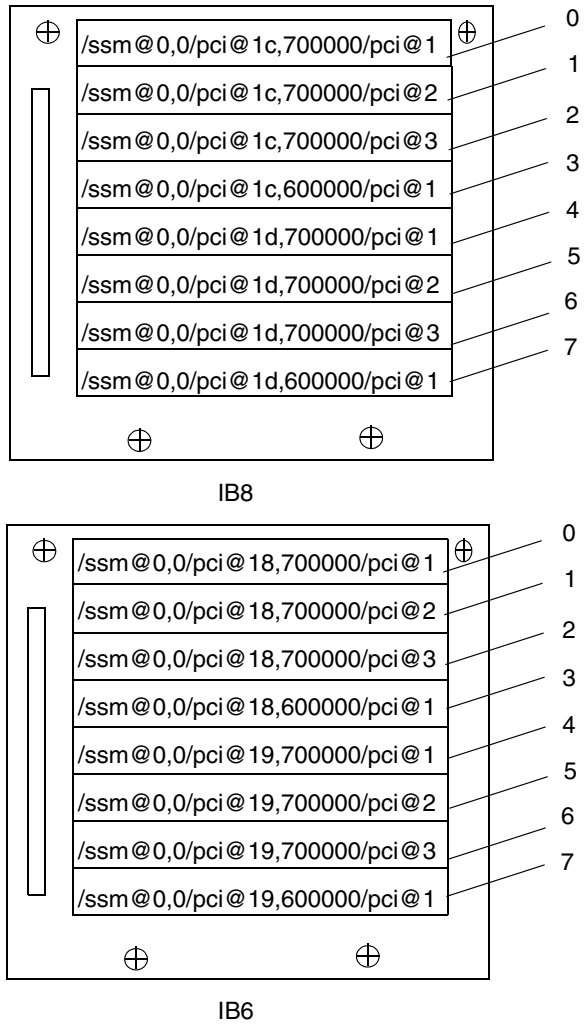
圖 A-1 說明了 I/O 組件 IB6 至 IB9 的 Sun Fire 6800 PCI I/O 組件實體插槽指派。



注意：IB6 至 IB9 的插槽 0 與 1 為短插槽。

圖 A-1 IB6 至 IB9 的 Sun Fire 6800 系統 PCI 實體插槽指派

圖 A-2 說明了 Sun Fire 4810/4800/3800 系統的類似資訊。



注意：IB6 與 IB8 的插槽 0 與 1 為短插槽。

圖 A-2 IB6 與 IB8 的 Sun Fire 4810/4800 系統 PCI 實體插槽指派

CompactPCI I/O 組件

本章節說明了 CompactPCI I/O 組件插槽指派，並提供 6 插槽 I/O 組件裝置路徑的範例。

▼ 使用 I/O 裝置路徑確定 I/O 實體插槽號碼

1. 使用 Sun Fire 3800 系統的表 A-6 或確定下列資料：
 - 根據 I/O 控制器的 AID 位址確定 I/O 組件。
 - 根據 I/O 組件與裝置路徑確定實體插槽號碼。
2. 根據 I/O 組件與實體插槽號碼，使用圖 A-3 找到插槽。

CompactPCI I/O 組件插槽指派

本指令碼範例對 CompactPCI I/O 組件 ib8 的裝置樹進行了細分。

```
/ssm@0,0/pci@1c,700000/pci@1/SUNW,ispw@4
```

範例中：

pci@1c,700000 中的

- c 為 I/O 控制器的 AID。
- 700000 為匯流排位移。

pci@1 中的

- 1 為裝置號碼。

ispw 為 SCSI 主機介面卡。

6 插槽 CompactPCI I/O 組件裝置對應

表 A-6 以十六進位列出插槽號碼、I/O 組件名稱、每個 I/O 組件的裝置路徑、I/O 控制器號碼及匯流排。

表 A-6 Sun Fire 3800 系統中裝置路徑與 I/O 組件插槽號碼對應

I/O 組件名稱	裝置路徑	實體插槽號碼	I/O 控制器號碼	匯流排
IB6	/ssm@0,0/pci@19,700000/pci@2	5	1	B
	/ssm@0,0/pci@19,700000/pci@1	4	1	B
	/ssm@0,0/pci@18,700000/pci@2	3	0	B
	/ssm@0,0/pci@18,700000/pci@1	2	0	B
	/ssm@0,0/pci@19,600000/pci@1	1	1	A
	/ssm@0,0/pci@18,600000/pci@1	0	0	A
IB8	/ssm@0,0/pci@1d,700000/pci@2	5	1	B
	/ssm@0,0/pci@1d,700000/pci@1	4	1	B
	/ssm@0,0/pci@1c,700000/pci@2	3	0	B
	/ssm@0,0/pci@1c,700000/pci@1	2	0	B
	/ssm@0,0/pci@1d,600000/pci@1	1	1	A
	/ssm@0,0/pci@1c,600000/pci@1	0	0	A

在表 A-6 中，請注意下列幾點：

- 600000 代表匯流排 A 的匯流排位移，該匯流排以 66 MHz 操作。
- 700000 代表匯流排 B 的匯流排位移，該匯流排以 33 MHz 操作。
- pci@1 為裝置號碼。@1 表示匯流排中的第一個裝置。

圖 A-3 說明了 Sun Fire 3800 CompactPCI 實體插槽指派。

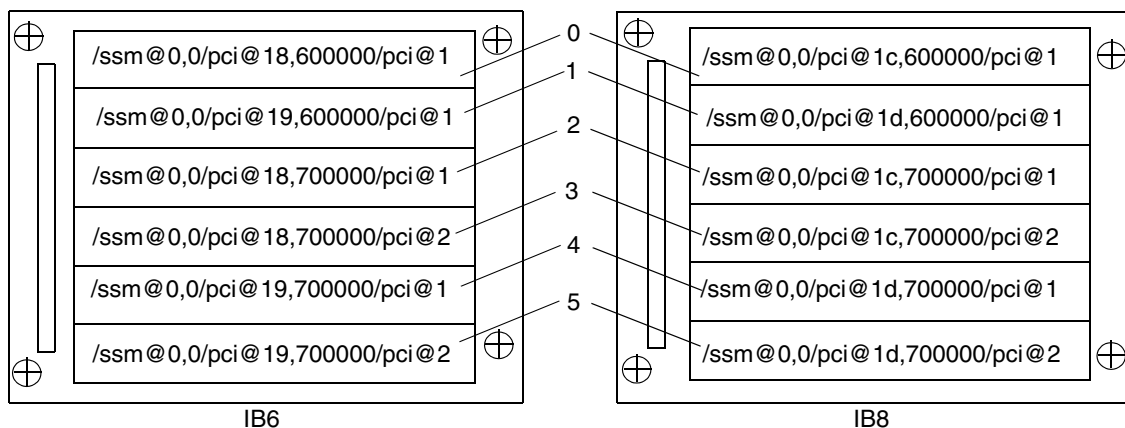


圖 A-3 Sun Fire 3800 系統 6 插槽 CompactPCI 實體插槽指派

4 插槽 CompactPCI I/O 組件裝置對應

表 A-7 以十六進位列出 Sun Fire 6800/4810/4800 系統的插槽號碼、I/O 組件名稱、每個 I/O 組件的裝置路徑、I/O 控制器號碼及匯流排。

表 A-7 Sun Fire 6800/4810/4800 系統中裝置路徑與 I/O 組件插槽號碼對應

I/O 組件名稱	裝置路徑	實體插槽號碼	I/O 控制器號碼	匯流排
IB6	/ssm@0,0/pci@19,700000/pci@1	3	1	B
	/ssm@0,0/pci@18,700000/pci@1	2	0	B
	/ssm@0,0/pci@19,600000/pci@1	1	1	A
	/ssm@0,0/pci@18,600000/pci@1	0	0	A
IB7	/ssm@0,0/pci@1b,700000/pci@1	3	1	B
	/ssm@0,0/pci@1a,700000/pci@1	2	0	B
	/ssm@0,0/pci@1b,600000/pci@1	1	1	A
	/ssm@0,0/pci@1a,600000/pci@1	0	0	A
IB8	/ssm@0,0/pci@1d,700000/pci@1	3	1	B
	/ssm@0,0/pci@1c,700000/pci@1	2	0	B
	/ssm@0,0/pci@1d,600000/pci@1	1	1	A
	/ssm@0,0/pci@1c,600000/pci@1	0	0	A
IB9	/ssm@0,0/pci@1f,700000/pci@1	3	1	B
	/ssm@0,0/pci@1e,700000/pci@1	2	0	B
	/ssm@0,0/pci@1f,600000/pci@1	1	1	A
	/ssm@0,0/pci@1e,600000/pci@1	0	0	A

在表 A-7 中，請注意下列幾點：

- 600000 代表匯流排 A 的匯流排位移，該匯流排以 66 MHz 操作。
- 700000 代表匯流排 B 的匯流排位移，該匯流排以 33 MHz 操作。
- pci@1 為裝置號碼。@1 表示匯流排中的第一個裝置。

圖 A-4 說明了 Sun Fire 4810 與 4800 CompactPCI 的實體插槽指派。

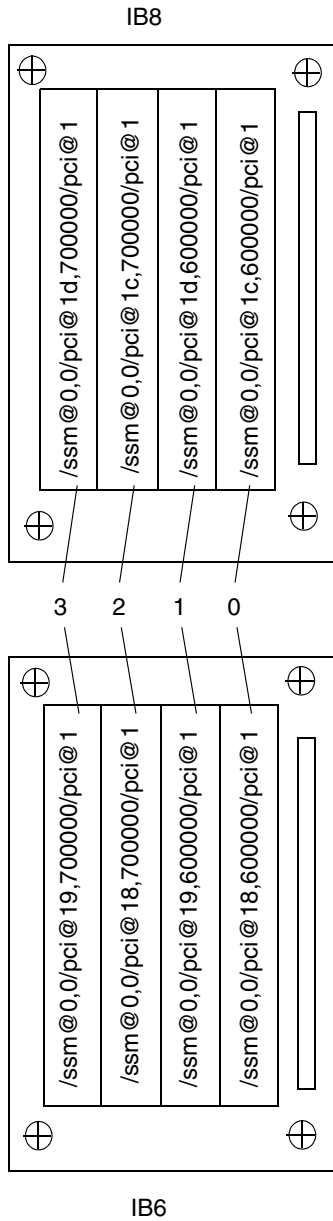


圖 A-4 Sun Fire 4810/4800 系統 4 插槽 CompactPCI 實體插槽指派

設定 HTTP 或 FTP 伺服器：範例

本附錄將提供設定韌體伺服器的程序範例，這是啓動 `flashupdate` 指令必須執行的程序。韌體伺服器可以是 HTTP 或 FTP 伺服器。要升級韌體，您可以使用 FTP 或 HTTP 通訊協定。

注意 – 下列程序假設您沒有目前正在執行的 Web 伺服器。如果已設定 Web 伺服器，您可以使用或修改現有組態。更多資訊，請參閱 `man httpd` 及 HTTP 或 FTP 伺服器隨附的文件。

在開始設定 HTTP 或 FTP 伺服器前，請按照下列準則進行操作：

- 多台 Sun Fire 6800/4810/4800/3800 系統可以共用一台韌體伺服器。
- 將韌體伺服器連接至系統控制器可以存取的網路。



警告 – 韌體伺服器在韌體升級程序中絕對不能當機。不要在執行 `flashupdate` 程序時關閉系統電源或重設系統。

設定韌體伺服器

本章節提供設定韌體伺服器的下列程序範例：

- 第 150 頁 「設定 HTTP 伺服器」
- 第 152 頁 「設定 FTP 伺服器」

▼ 設定 HTTP 伺服器

本程序範例適用於設定執行 Solaris 8 作業環境的 Apache HTTP 伺服器。我們假設：

- HTTP 伺服器尚未執行。
- 已經安裝 Solaris 8 作業環境，以便使用 HTTP 伺服器。

1. 以超級使用者身份登入，然後導覽至 `/etc/apache` 目錄。

```
hostname % su
Password:
hostname # cd /etc/apache
```

2. 複製 `httpd.conf-example` 檔案以取代目前的 `httpd.conf` 檔案。

```
hostname # cp httpd.conf httpd.conf-backup
hostname # cp httpd.conf-example httpd.conf
```

3. 編輯 `httpd.conf` 檔案，並變更 **Port: 80**、**ServerAdmin** 及 **ServerName**。

- a. 搜尋 `httpd.conf` 檔案並找到「`# Port:`」部分，以判斷新增 **Port 80** 值的正確位置（如指令碼範例 B-1 所示）。

指令碼範例 B-1 在 `httpd.conf` 中尋找 **Port 80** 值

```
# Port: The port to which the standalone server listens. For
# ports < 1023, you will need httpd to be run as root initially.
#
Port 80
#
# If you wish httpd to run as a different user or group, you must
run
# httpd as root initially and it will switch.
```

- b. 搜尋 `httpd.conf` 檔案並找到 `# ServerAdmin:` 部分，以判斷新增 `ServerAdmin` 值的正確位置（如指令碼範例 B-2 所示）。

指令碼範例 B-2 在 `httpd.conf` 中尋找 `ServerAdmin` 值

```
# ServerAdmin: Your address, where problems with the server
# should be e-mailed. This address appears on some server-
# generated pages, such as error documents.

ServerAdmin root
#
# ServerName allows you to set a host name which is sent back to
```

- c. 搜尋 `httpd.conf` 檔案與 `ServerName`（指令碼範例 B-3）。

指令碼範例 B-3 在 `httpd.conf` 中尋找 `ServerName` 值

```
#
# ServerName allows you to set a host name which is sent back to clients for
# your server if it's different than the one the program would get (i.e., use
# "www" instead of the host's real name).
#
# Note: You cannot just invent host names and hope they work. The name you
# define here must be a valid DNS name for your host. If you don't understand
# this, ask your network administrator.
# If your host doesn't have a registered DNS name, enter its IP address here.
# You will have to access it by its address (e.g., http://123.45.67.89/)
# anyway, and this will make redirections work in a sensible way.
#
ServerName oslab-mon
```

4. 啟動 Apache。

指令碼範例 B-4 啟動 Apache

```
hostname # cd /etc/init.d
hostname # ./apache start
hostname # cd /cdrom/cdrom0/firmware/
hostname # mkdir /var/apache/htdocs/firmware_build_number
hostname # cp * /var/apache/htdocs/firmware_build_number
```

▼ 設定 FTP 伺服器

本程序範例適用於設定 FTP 伺服器，我們假設已經安裝 Solaris 8 作業環境，以便使用 FTP 伺服器。

1. 以超級使用者身份登入，然後檢查 `ftpd` 說明頁。

```
hostname % su
Password:
hostname # man ftpd
```

在該說明頁中，您將找到建立 FTP 伺服器環境的指令碼。搜尋該說明頁以找到下列範例中所示的指令行。

```
This script will setup your ftp server for you.
Install it in the /tmp directory on the server.
Copy this script and chmod 755 script_name.
#!/bin/sh
# script to setup anonymous ftp area
#
```

2. 將說明頁中的整個指令碼（不只是上述範例中顯示的部分）複製到 `/tmp` 目錄，並對指令碼執行 `chmod 755`。

```
hostname # vi /tmp/script
hostname # chmod 755 /tmp/script
hostname # cd /tmp
hostname # ./script
```


3. 如果要設定匿名 FTP，請將下列項目新增至 `/etc/passwd` 檔案。您必須輸入下列資訊：

- 群組 — 65534
- Shell — `/bin/false`

`/export/ftp` 被選擇為匿名 FTP 區域。這可以避免使用者以 FTP 使用者身份登入。

```
# ftp:x:500:65534:Anonymous FTP:/export/ftp:/bin/false
```

注意 – 使用匿名 FTP 時，您必須特別注意安全性。

4. 將下列項目新增至 `/etc/shadow` 檔案。請不要提供有效密碼。請使用 NP。

```
ftp:NP:6445:.....:
```

5. 在記錄主機伺服器上設定 FTP 伺服器。

```
hostname # cd /export/ftp/pub
hostname # mkdir firmware_build_number
hostname # cd /cdrom/cdrom0/firmware
hostname # cp * /export/ftp/pub/firmware_build_number
```


詞彙表

ACL	存取控制清單。要將機板以 <code>addboard</code> 指令指派給網域時，該機板名稱必須列在存取控制清單 (ACL) 中。網域對機板進行 <code>addboard</code> 或 <code>testboard</code> 要求時，系統會檢查 ACL。在 Sun Fire 3800 系統上，所有的電源供應器都有開關，可以將它們開啓。這些電源供應器必須被列在 ACL 中。
CHS	元件狀況。元件將維護有關其狀況的資訊，其中包含「自動診斷 (AD) 引擎」產生的診斷資訊。
Fireplane 交換器	交錯式交換器也稱為中繼器板，用於連接多個 CPU/記憶體板與 I/O 組件。必須具有所需數目的 Fireplane 交換器才能進行操作。除 Sun Fire 3800 之外，每個中階系統中都有 Fireplane 交換器。在 Sun Fire 3800 系統中，等同於兩個 Fireplane 交換器的功能已整合至活動中央翼。
RTS	備援轉接開關。
RTU	備援轉接裝置。
SNMP 代理程式	「簡單網路管理協定」代理程式。啓用或禁用 SNMP 代理程式。
Sun Management Center 軟體	監控系統的圖形使用者介面。
「已指派」機板狀態	機板狀態為「已指派」時，插槽屬於某網域，但使用時不必對硬體進行測試和設定。該插槽可被網域管理員放棄使用或被平台管理員重新指派。
「可用」機板狀態	機板狀態為「可用」時，代表插槽未指派給任何特定，「網域」。
「活動中」機板狀態	機板處於「活動中」狀態時，表示插槽中安裝了硬體。硬體正由其被指派給的網域使用。活動中的機板不能被重新指派。
中繼器板	請參閱「Fireplane 交換器」。
分割區	請參閱「區段」。
平台管理員	平台管理員負責進行跨「網域」硬體資源管理。
自動診斷 (AD) 引擎	一種韌體功能，可偵測與診斷影響平台及其「網域」可用性的硬體錯誤。

即時存取 CPU	安裝在 Sun Fire 6800/4810/4800/3800 系統中 COD CPU/記憶體板上的無授權 COD CPU。在為 COD CPU 購買 COD 使用授權 (RTU) 憑證時，您可存取最多四個 COD CPU 以立即使用。另請參閱 備用資源 。
系統控制器韌體	執行所有系統控制器組態功能的應用程式。
區段	區段也稱為 分割區 ，它是一組「 <i>Fireplane 交換器</i> 」，共同使用時，可以在相同網域的 CPU/記憶體板與 I/O 組件之間進行通訊。您可以使用系統控制器 <code>setupplatform</code> 指令，將系統設定為一個或兩個區段。區段不共用 <i>Fireplane 交換器</i> 。
連接埠	機板的接頭。
備用資源	請參閱「 <i>即時存取 CPU</i> 」。
當機接手	當主要系統控制器或時脈資源的運作發生故障時，就會執行由主要系統控制器到其備用、或由系統控制器時脈資源到另外一個系統控制器時脈資源的切換接手。
網域	網域執行自己的 Solaris 作業環境例項，與其他網域無關。每個網域擁有自己的 CPU、記憶體及 I/O 組件。相同「 <i>區段</i> 」中的所有網域均共用「 <i>Fireplane 交換器</i> 」。
網域管理員	網域管理員負責管理「 <i>網域</i> 」。
隨選容量 (COD)	隨選容量 (COD) 是一個可在您需要時提供額外處理資源 (CPU) 的選項。Sun Fire 6800/4810/4800/3800 系統中安裝的 COD CPU/記憶體板上提供了這些額外的 CPU。在為 COD CPU 購買了 COD 使用授權 (RTU) 憑證後，即可對其進行存取。

索引

A

addcodlicense 指令，107

C

CPU

每個 CPU/記憶體板的最大數目，14

每個 CPU/記憶體板的最小數目，14

CPU/記憶體板，14

測試，119

熱交換，126

CPU/記憶體對應，137

D

deleteboard 指令，69,71

deletecodlicense 指令，108

E

ECC，22

F

Fireplane 交換器，17

flashupdate 指令，75

Frame Manager 軟體，27

H

HostID/MAC 位址交換，2, 72, 101

I

I/O 組件

支援的組態，15

備援，15

對應，138

熱交換，127

I/O，備援，15

IP 多重路徑軟體，15, 26

K

keyswitch off 指令，65

keyswitch 指令，67

O

OpenBoot PROM, 36

R

RAS, 19

S

setdate 指令, 45

setkeyswitch on 指令, 50, 55, 67, 115

setls 指令, 21

setupplatform 指令, 110

shell, 網域, 10

showcodlicense 指令, 108

showcodusage 指令, 112

showcomponent 指令, 21, 84, 116

showdomain 指令, 117

showlogs 指令, 82, 117

showplatform 指令, 117

Solaris 作業環境, 35

Sun Management Center Supplement 軟體, 27

syslog 主機, 11

System Controller 板

 乙太網路 (網路) 連接埠, 8

 序列 (RS-232) 連接埠, 8, 15, 82, 84, 85, 86, 93,
 100, 113, 114, 116, 153

 取出與安裝的韌體步驟, 123

 連接埠, 8

 功能, 8

T

testboard 指令, 119

一劃

乙太網路 (網路) 連接埠, 8

 System Controller 板, 8

三劃

三個網域

 在 Sun Fire 6800 系統中建立, 54

四劃

中繼器板

 定義, 17

 故障復原, 2, 101

 備援, 17

 說明, 17

元件位置狀態, 20, 126

元件狀況 (CHS), 21, 78

元件備援, 設定網域, 13

分割區, 3, 12

 數目, 12

 模式, 3, 12

 模式, 單一, 3, 12

 模式, 雙重, 3, 12

日期, 設定, 45

五劃

主控台訊息, 11

功能, 8

 System Controller 板連接埠, 8

 功能, 8

 乙太網路 (網路), 8

 序列 (RS-232) 連接埠, 8

可用性, 22

- 可維修性，24
- 可靠性，19
- 平台，1, 108
 - 設定，45
- 平台 shell
 - 進入網域 A，38
- 平台 shell 與網域 shell
 - 導覽，34

六劃

- 多重路徑，15, 26
- 存取控制清單 (ACL)，58, 68
- 安全性
 - 使用者與密碼，59
 - 威脅，57
 - 網域，59
- 自動回復，23, 48, 79
- 自動診斷 (AD) 引擎，48, 77

七劃

- 位置黑名單，21
- 伺服器
 - 設定，45
- 冷卻，備援，12, 16
- 序列 (RS-232) 連接埠，8
 - System Controller 板，8, 15, 82, 84, 85, 86, 93, 100, 113, 114, 116, 153
- 系統
 - 故障，95
 - 設定，45
 - 設定，流程圖，42
 - 開啓電源，系統控制器
 - 工作完成，10
 - 管理員，工作，10
 - 關閉電源，64

- 系統控制器
 - 工作完成，開啓電源，10
 - 功能，7
 - 存取，未授權，57
 - 定義，1, 7
 - 當機接手，87
 - 導覽，34
- 系統管理員執行的工作，10

八劃

- 使用者工作站，未授權的存取，57
- 使用者與密碼，安全性，59
- 供電網，開啓電源，44
- 供電網，電源
 - 開啓電源，44

九劃

- 故障，系統，95
- 風扇盤
 - 備援，12, 16
 - 熱交換，16

十劃

- 時間，設定，45
- 記憶體
 - 備援，14
- 記錄主機，81
- 訊息，主控台，11

十一劃

- 動態重新組態 (DR)，25
 - 熱交換 CPU/記憶體板，126
 - 熱交換 I/O 組件，127
- 密碼
 - 設定，59
- 密碼與使用者，安全性，59

- 啓動網域，55
- 組態
 - I/O 組件，15
- 處理器
 - 每個 CPU/記憶體板的最大數目，14
 - 每個 CPU/記憶體板的最小數目，14
- 設定
 - 系統，流程圖，42
 - 系統（平台），45
 - 兩個網域，系統控制器軟體，53
- 設定日期與時間，45

十二劃

- 備援，16
 - CPU/記憶體板，12
 - I/O，15
 - I/O 組件，15
 - 中繼器板，17
 - 元件，設定網域，13
 - 冷卻，12, 16
 - 風扇盤，12
 - 記憶體，14
 - 電源，12, 16
 - 電源供應器，16
- 單一分割區模式，3, 12
- 硬體
 - 開啓電源，44
- 虛擬鎖鑰開關，11, 67
- 診斷資訊
 - Solaris 作業環境，97
 - 自動診斷，78
- 開啓系統電源與設定系統步驟
 - 流程圖，42
- 開啓電源
 - 系統，10
 - 系統控制器
 - 工作完成，10
 - 流程圖，42
 - 硬體，44
 - 開啓電源前執行步驟，43
 - 網域，50, 55, 67

十三劃

- 感測器，監控，11
- 溫度，監控，11
- 當機接手
 - 復原工作，94
- 節點對應，137
- 裝置名稱對應，137
- 電流，監控，11
- 電源
 - 備援，12, 16
- 電源供應器，16
- 電源供應器備援功能，16
- 電壓，監控，11

十四劃

- 實體系統裝置路徑名稱，137
- 對應，137
 - CPU/記憶體，137
 - I/O 組件，138
 - 節點，137
- 疑難排解，95
- 監控
 - 感測器，11
 - 溫度，11
 - 電流，11
 - 電壓，11
 - 環境條件，11
- 管理員工作站，未授權的存取，57
- 網域，1, 156
 - A，從平台 shell 進入，38
 - 分割，59
 - 主控台，11
 - 定義，36
 - 功能，2
 - 回復控制，81
 - 存取，未授權，57
 - 安全性，59
 - 自動回復，79

- 刪除機板於， 69, 71
- 建立， 2
 - Sun Fire 6800 系統中的三個網域， 54
- 活動中， 2
- 執行 Solaris 作業環境， 36
- 啓動， 55
- 設定
 - 兩個網域，系統控制器軟體， 53
- 設定元件備援， 13
- 開啓電源， 50, 55, 67
- 新增機板至， 68
- 概述， 2
- 當機復原， 80
- 預設組態， 2
- 網域 shell， 10
 - 導覽至 OpenBoot PROM， 35
 - 導覽至 Solaris 作業環境， 35
- 網域 shell 與平台 shell
 - 導覽， 34
- 維護， 63

十五劃

熱交換

- CPU/記憶體板， 126
- I/O 組件， 127
- 風扇盤， 16

十六劃

導覽

- 在 OpenBoot PROM 與網域 shell 之間， 36
- 在網域 shell 與 OpenBoot PROM 之間或在網域 shell 與 Solaris 作業環境之間， 35
- 至網域 shell， 35, 36
- 系統控制器， 34

機板

- CPU/記憶體， 14
 - 備援， 12
 - 測試， 119
- System Controller 板
 - 韌體步驟，取出與安裝， 123
- 中繼器
 - 定義， 17
 - 說明， 17
- 從網域刪除， 69, 71, 126

錯誤

- 檢查與更正， 22

隨選容量 (COD)， 25, 103

- 先決條件， 106
- 即時存取 CPU (備用資源)， 105
- 使用授權 (RTU)， 104
 - 分配， 104
 - 取得， 107
 - 金鑰， 106, 108
 - 憑證， 104

資源

- CPU 狀態， 114, 115
- 設定， 110
- 監控， 105, 111, 113

十七劃

環境監控， 11

十八劃

鎖鑰開關

- 虛擬， 11

鎖鑰開關位置， 虛擬， 67

雙重分割區模式， 3, 12

十九劃

關閉電源

- 系統， 64

