



# Guide d'administration de la plate-forme pour les systèmes Sun Fire™ 6800/4810/4800/3800

---

Version 5.15.0 du microprogramme

Sun Microsystems, Inc.  
4150 Network Circle  
Santa Clara, CA 95054 Etats-Unis  
650-960-1300

Référence n° 817-2505-10  
avril 2003, révision A

Envoyez vos commentaires concernant ce document à l'adresse : [docfeedback@sun.com](mailto:docfeedback@sun.com)

Copyright 2003 Sun Microsystems, Inc., 4150 Network Circle, Santa Clara, CA 95054 Etats-Unis. Tous droits réservés.

Sun Microsystems, Inc. possède des droits de propriété intellectuelle sur la technologie incorporée au produit décrit dans ce document. En particulier, et sans limitation, ces droits de propriété intellectuelle peuvent porter sur un ou plusieurs brevets américains répertoriés sur le site Web <http://www.sun.com/patents>, et à un ou plusieurs brevets supplémentaires ou applications en attente de brevets aux Etats-Unis et dans d'autres pays.

Ce produit et ce document sont protégés par des droits d'auteur et distribués sous licence, laquelle en limite l'utilisation, la reproduction, la distribution et la décompilation. Aucune partie de ce produit ou document ne peut être reproduite sous aucune forme, par quelque moyen que ce soit, sans l'autorisation écrite préalable de Sun et de ses bailleurs de licence, le cas échéant.

Les logiciels tiers, y compris la technologie de restitution des polices, sont soumis aux droits d'auteur et sont obtenus sous licence auprès de fournisseurs de Sun.

Des parties du produit peuvent être dérivées de systèmes Berkeley BSD, sous licence de l'Université de Californie. UNIX est une marque déposée aux Etats-Unis et dans d'autres pays, et exclusivement sous licence par X/Open Company, Ltd.

Sun, Sun Microsystems, le logo Sun, docs.sun.com, Sun Fire, OpenBoot, Sun StorEdge et Solaris sont des marques de fabrique ou des marques déposées de Sun Microsystems, Inc. aux Etats-Unis et dans d'autres pays.

Toutes les marques SPARC sont utilisées sous licence et sont des marques de fabrique ou des marques déposées de SPARC International, Inc. aux Etats-Unis et dans d'autres pays. Les produits portant les marques SPARC sont basés sur une architecture développée par Sun Microsystems, Inc.

L'interface utilisateur graphique OPEN LOOK and Sun™ a été développée par Sun Microsystems, Inc. pour ses utilisateurs et détenteurs de licences. Sun reconnaît les efforts précurseurs de Xerox dans le domaine de la recherche et du développement du concept des interfaces utilisateur visuelles et graphiques pour le secteur informatique. Sun détient une licence non exclusive de Xerox sur l'interface utilisateur graphique Xerox, cette licence couvrant également les détenteurs de licences Sun mettant en œuvre l'interface utilisateur graphique OPEN LOOK et qui en outre se conforment aux licences écrites de Sun.

CETTE PUBLICATION EST FOURNIE « EN L'ETAT » ET AUCUNE CONDITION, EXPRESSE OU IMPLICITE, REPRESENTATION OU GARANTIE N'EST ACCORDEE, Y COMPRIS TOUTE GARANTIE IMPLICITE RELATIVE A LA COMMERCIALISATION, L'ADEQUATION A UN USAGE PARTICULIER OU LA NON VIOLATION DE DROITS. CE DENI DE GARANTIE NE S'APPLIQUERAIT PAS, DANS LA MESURE OU IL SERAIT TENU JURIDIQUEMENT NUL ET NON AVENU.



# Table des matières

---

**Préface** xix

**1. Introduction** 1

Domaines 2

Composants du système 3

Partitions 4

Contrôleur système 8

Ports Ethernet et série 9

Limites de connexion logique du contrôleur système 10

Microprogramme du contrôleur système 11

Administration de la plate-forme 11

Tâches du contrôleur système exécutées à la mise sous tension du système 12

Administration des domaines 12

Contrôle de l'environnement 13

Messages de la console 14

Configuration pour la redondance 14

Redondance des partitions 15

Redondance des domaines 16

▼ Pour configurer ou reconfigurer les domaines de votre système 16

▼ Pour configurer des domaines avec des composants redondants dans un système Sun Fire 6800	16
▼ Pour utiliser le mode de partition double	17
Cartes processeur/mémoire	18
Blocs d'E/S	19
Refroidissement	20
Alimentation	21
Cartes répéteur	23
Horloges système	24
Fiabilité, disponibilité et facilité de maintenance (RAS)	25
Fiabilité	25
Autotest à la mise sous tension	26
Etat de l'emplacement de composant	26
Contrôle de l'environnement	28
Basculement de l'horloge du contrôleur système	29
Vérification et correction des erreurs	29
Disponibilité	30
Reprise après le basculement du contrôleur système	30
Diagnostic d'erreur et reprise de domaine	31
Reprise d'un domaine bloqué	31
Reprise automatique après une coupure d'alimentation	31
Reprise de réamorçage du contrôleur système	32
Facilité de maintenance	32
Voyants	32
Nomenclature	33
Consignation des erreurs du contrôleur système	33
Support XIR du contrôleur système	33
Mémoire d'erreurs système	33

Option Capacity on Demand	34
Logiciel Dynamic Reconfiguration	34
Logiciel IPMP (IP multipathing)	35
Logiciel Centre de gestion Sun pour les systèmes Sun Fire 6800/4810/4800/3800	36
Panneau de contrôle FrameManager	36
<b>2. Procédures de navigation dans le contrôleur système</b>	<b>37</b>
Connexion au contrôleur système	38
Accès au shell de la plate-forme	38
▼ Pour accéder au shell de la plate-forme à l'aide de la commande <code>telnet</code>	39
▼ Pour lancer une connexion série à l'aide de la commande <code>tip</code>	40
▼ Pour accéder au shell de la plate-forme par l'intermédiaire du port série	40
Accès à un shell de domaine ou à la console de domaine	40
▼ Pour accéder à un shell de domaine à l'aide de la commande <code>telnet</code>	40
▼ Pour accéder au shell du domaine à partir de la console du domaine	42
Navigation dans le contrôleur système	43
▼ Pour accéder à la console d'un domaine à partir du shell du domaine si le domaine est inactif	45
▼ Pour accéder au shell d'un domaine à partir de la console du domaine	46
▼ Pour revenir à la console du domaine à partir du shell de domaine	46
▼ Pour accéder à un domaine à partir du shell de la plate-forme	47
Clôture d'une session	48
▼ Pour mettre fin à une connexion Ethernet à l'aide de la commande <code>telnet</code>	48
▼ Pour mettre fin à une connexion série à l'aide de la commande <code>tip</code>	49

### **3. Mise sous tension et configuration du système 51**

#### Configuration matérielle 53

- ▼ Pour procéder à l'installation et au câblage du matériel 53
- ▼ Pour configurer des services supplémentaires avant la mise sous tension initiale du système 54
- ▼ Pour mettre le matériel sous tension 55
- ▼ Pour mettre les grilles d'alimentation sous tension 55

#### Configuration de la plate-forme 55

- ▼ Pour régler la date et l'heure de la plate-forme 56
- ▼ Pour définir le mot de passe de la plate-forme 57
- ▼ Pour configurer les paramètres de la plate-forme 57

#### Configuration du domaine A 58

- ▼ Pour accéder à un domaine 58
- ▼ Pour régler la date et l'heure du domaine A 58
- ▼ Pour définir le mot de passe du domaine A 59
- ▼ Pour configurer les paramètres spécifiques d'un domaine 59

#### Enregistrement de la configuration actuelle sur un serveur 61

- ▼ Pour utiliser `dumpconfig` afin d'enregistrer la configuration de la plate-forme et des domaines 61

#### Installation et amorçage de l'environnement d'exploitation Solaris 62

- ▼ Pour installer et amorcer l'environnement d'exploitation Solaris 62

### **4. Création et lancement de plusieurs domaines 65**

#### Création et lancement des domaines 65

- ▼ Pour créer plusieurs domaines 65
- ▼ Pour créer un deuxième domaine 67
- ▼ Pour créer un troisième domaine sur un système Sun Fire 6800 69
- ▼ Pour démarrer un domaine 70

<b>5. Sécurité</b>	<b>71</b>
Risques relatifs à la sécurité	71
Sécurité du contrôleur système	72
Valeurs des paramètres <code>setupplatform</code> et <code>setupdomain</code>	73
Configuration et modification des mots de passe de la plate-forme et du domaine	73
Domaines	73
Séparation en domaines	73
Commande <code>setkeyswitch</code>	75
Sécurité de l'environnement d'exploitation Solaris	76
SNMP	76
<b>6. Administration générale</b>	<b>77</b>
Mise hors tension et sous tension du système	77
Mise hors tension du système	78
▼ Pour mettre le système hors tension	78
▼ Pour mettre le système sous tension	80
Configuration des positions de commutateur à clé	82
▼ Pour mettre un domaine sous tension	82
Arrêt des domaines	83
▼ Pour arrêter un domaine	83
Affectation et annulation de l'affectation des cartes	84
▼ Pour affecter une carte à un domaine	85
▼ Pour annuler l'affectation d'une carte à un domaine	88
Echange d'adresses MAC et d'ID hôte entre les domaines	89
▼ Pour échanger une adresse MAC et d'ID hôte entre deux domaines	89
▼ Pour restaurer les adresses MAC et d'ID hôte échangées entre deux domaines	91
Mise à jour des microprogrammes	93

Enregistrement et restauration des configurations 94

Utilisation de la commande `dumpconfig` 94

Utilisation de la commande `restoreconfig` 94

## 7. Diagnostic et reprise des domaines 95

Présentation des diagnostics et des reprises des domaines 95

Diagnostic et reprise automatiques 95

Reprise automatique des domaines bloqués 98

Contrôles de reprise de domaine 99

L'hôte de consignation `syslog` 99

Paramètres de domaine 100

Obtention d'informations concernant le diagnostic automatique et la reprise de domaine 101

Analyse des messages événements de diagnostic automatique 101

Analyse de l'état des composants 104

Analyse des données d'erreurs supplémentaires 106

## 8. Basculement du contrôleur système 107

Présentation du basculement du contrôleur système 107

Déclenchement d'un basculement automatique 108

Conséquences d'un basculement 108

Conditions requises pour le basculement du contrôleur système 110

Situations affectant la configuration du basculement du contrôleur système 111

Gestion du basculement du contrôleur système 112

▼ Pour désactiver le basculement du contrôleur système 112

▼ Pour activer le basculement du contrôleur système 113

▼ Pour effectuer un basculement manuel 113

▼ Pour obtenir des informations sur l'état du basculement 114

Reprise après un basculement du contrôleur système 116

▼ Pour effectuer une reprise après le basculement du contrôleur système 116



## **9. Identification des incidents 119**

Capture et collecte d'informations système 119

    Messages de plate-forme, de domaine et du système 120

    Informations d'état de la plate-forme et des domaines à partir des commandes du contrôleur système 122

    Informations sur le diagnostic et la configuration du système à partir des commandes de l'environnement d'exploitation Solaris 123

Domaine sans réponse 124

    ▼ Pour relancer un domaine bloqué 125

Incidents liés aux cartes et aux composants 126

    Faire face aux défaillances des composants 126

    ▼ Pour faire face à la défaillance des composants 126

    Reprise après une défaillance de la carte répéteur 128

## **10. Option Capacity on Demand 129**

Présentation de l'option COD 130

    Processus d'acquisition de licence COD 130

    Allocation de licence d'utilisation COD 131

    Processeurs à accès instantané 132

    Surveillance des ressources 132

Etapes préliminaires 133

Gestion des licences d'utilisation COD 133

    ▼ Pour obtenir une clé de licence d'utilisation COD et l'ajouter à la base de données de licences COD 134

    ▼ Pour supprimer une clé de licence COD de la base de données de licences COD 135

    ▼ Pour vérifier les informations sur les licences COD 136

Activation des ressources COD 137

    ▼ Pour activer les processeurs à accès instantané et réserver des licences d'utilisation de domaine 138

Surveillance des ressources COD	139
Cartes processeur/mémoire COD	139
▼ Pour identifier les cartes processeur/mémoire	140
Utilisation des ressources COD	141
▼ Pour afficher l'utilisation de l'option COD par ressource	141
▼ Pour afficher l'utilisation de l'option COD par domaine	142
▼ Pour afficher l'utilisation de l'option COD par ressource et par domaine	143
Processeurs dont l'option COD est désactivée	143
Autres informations sur l'option COD	145
<b>11. Test des cartes système</b>	<b>147</b>
Test d'une carte processeur/mémoire	147
▼ Pour tester une carte processeur/mémoire	148
Test d'un bloc d'E/S	148
▼ Pour tester un bloc d'E/S	148
<b>12. Retrait et remplacement de cartes</b>	<b>153</b>
Cartes processeur/mémoire et blocs d'E/S	154
▼ Pour retirer et remplacer une carte système	154
▼ Pour annuler l'affectation d'une carte à un domaine ou désactiver une carte système	157
▼ Pour remplacer à chaud une carte processeur/mémoire avec la reconfiguration dynamique (DR)	157
▼ Pour remplacer à chaud un bloc d'E/S à l'aide de la fonction DR	158
Cartes CompactPCI et PCI	160
▼ Pour supprimer et remplacer une carte PCI	160
▼ Pour supprimer et remplacer une carte CompactPCI	161
Carte répéteur	161
▼ Pour retirer et remplacer une carte répéteur	161

Carte contrôleur système	163
▼ Pour supprimer et remplacer la carte contrôleur système dans une configuration simple	163
▼ Pour supprimer et remplacer une carte contrôleur système dans une configuration redondante	166
Carte d'identification et plateau central	167
▼ Pour retirer et remplacer la carte d'identification et le plateau central	167
<b>A. Mise en correspondance des chemins d'accès des périphériques</b>	<b>171</b>
Mise en correspondance des périphériques	171
Mise en correspondance des cartes processeur/mémoire	172
Mise en correspondance des blocs d'E/S	173
Bloc d'E/S PCI	174
Bloc d'E/S CompactPCI	179
▼ Pour déterminer un numéro d'emplacement physique de bloc d'E/S à l'aide d'un chemin d'accès de périphérique de bloc d'E/S	179
<b>B. Configuration d'un serveur HTTP ou FTP : exemples</b>	<b>185</b>
Configuration du serveur de microprogrammes	186
▼ Configuration d'un serveur HTTP	186
▼ Configuration d'un serveur FTP	189
<b>Glossaire</b>	<b>191</b>
<b>Index</b>	<b>195</b>



# Figures

---

FIGURE 1-1	Système Sun Fire 6800 en mode de partition simple	5
FIGURE 1-2	Système Sun Fire 6800 en mode de partition double	6
FIGURE 1-3	Systèmes Sun Fire 4810/4800 en mode de partition simple	6
FIGURE 1-4	Systèmes Sun Fire 4810/4800 en mode de partition double	7
FIGURE 1-5	Système Sun Fire 3800 en mode de partition simple	7
FIGURE 1-6	Système Sun Fire 3800 en mode de partition double	8
FIGURE 2-1	Déplacement entre le shell de la plate-forme et le shell d'un domaine	43
FIGURE 2-2	Déplacement entre le shell d'un domaine, la mémoire OpenBoot PROM et l'environnement d'exploitation Solaris	44
FIGURE 2-3	Déplacement entre la mémoire OpenBoot PROM et le shell d'un domaine	45
FIGURE 3-1	Organigramme des étapes de mise sous tension et de configuration du système	52
FIGURE 5-1	Système divisé en domaines	75
FIGURE 7-1	Processus de diagnostic d'erreur et de reprise de domaine	96
FIGURE A-1	Affectation des emplacements physiques PCI pour les blocs d'E/S IB6 à IB9 dans les systèmes Sun Fire 6800	177
FIGURE A-2	Affectation des emplacements physiques PCI pour les blocs d'E/S IB6 à IB8 dans les systèmes Sun Fire 4810/4800	178
FIGURE A-3	Affectation des emplacements physiques de la carte CompactPCI à 6 emplacements sur les systèmes Sun Fire 3800	181
FIGURE A-4	Affectation des emplacements physiques de la carte CompactPCI à 4 emplacements sur les systèmes Sun Fire 4810/4800	183
FIGURE A-5	Affectation des emplacements physiques de la carte CompactPCI à 4 emplacements pour les blocs d'E/S IB6 à IB9 dans le système Sun Fire 6800	184



# Tableaux

---

TABLEAU 1-1	Cartes répéteur dans les systèmes Sun Fire 6800/4810/4800/3800	3
TABLEAU 1-2	Nombre maximal de partitions et de domaines par système	4
TABLEAU 1-3	Descriptions du nom des cartes	5
TABLEAU 1-4	Fonctions des cartes contrôleur système	9
TABLEAU 1-5	Fonctions du port série et du port Ethernet de la carte contrôleur système	10
TABLEAU 1-6	Cartes présentes dans la grille d'alimentation 0 et la grille d'alimentation 1 du système Sun Fire 6800	17
TABLEAU 1-7	Nombre maximal de cartes processeur/mémoire pour chaque système	18
TABLEAU 1-8	Nombre maximal de blocs d'E/S et d'emplacements d'E/S par bloc	19
TABLEAU 1-9	Configuration de la redondance du trafic d'E/S	20
TABLEAU 1-10	Nombres minimal et maximal de plateaux de ventilation	21
TABLEAU 1-11	Blocs d'alimentation requis (nombre minimal et blocs redondants)	22
TABLEAU 1-12	Composants du système Sun Fire 6800 sur chaque grille d'alimentation	22
TABLEAU 1-13	Affectation des cartes répéteur par domaine dans le système Sun Fire 6800	23
TABLEAU 1-14	Affectation des cartes répéteur par domaine dans les systèmes Sun Fire 4810/4800/3800	23
TABLEAU 1-15	Configurations des domaines et des cartes répéteur pour les systèmes Sun Fire 6800 en mode de partition simple et double	24
TABLEAU 1-16	Configurations des domaines et des cartes répéteur pour les systèmes Sun Fire 4810/4800/3800 en mode de partition simple et double	24
TABLEAU 1-17	Emplacements de composant	27
TABLEAU 1-18	Catégories des erreurs ECC	29

TABLEAU 1-19	Paramètres <code>setkeyswitch</code> lors d'une coupure d'alimentation	32
TABLEAU 1-20	Fonctions IPMP	35
TABLEAU 3-1	Services à configurer avant la mise sous tension du système	54
TABLEAU 3-2	Procédure de configuration des domaines à l'aide de la commande <code>dumpconfig</code>	60
TABLEAU 4-1	Directives relatives à la création de trois domaines sur le système Sun Fire 6800	69
TABLEAU 6-1	Aperçu de la procédure d'affectation d'une carte à un domaine	84
TABLEAU 6-2	Aperçu de la procédure d'annulation d'affectation d'une carte à un domaine	85
TABLEAU 7-1	Paramètres de diagnostic et de reprise de domaine dans la commande <code>setupdomain</code>	100
TABLEAU 9-1	Capture de messages d'erreur et autres informations système	120
TABLEAU 9-2	Commandes du contrôleur système qui affichent des informations d'état de la plate-forme et des domaines	122
TABLEAU 9-3	Adaptation des ressources du domaine lors d'une défaillance de la carte répéteur	128
TABLEAU 10-1	Informations sur la licence COD	136
TABLEAU 10-2	Options de la commande <code>setupplatform</code> pour la configuration des ressources COD	137
TABLEAU 10-3	Informations sur les ressources de la commande <code>showcodusage</code>	141
TABLEAU 10-4	Informations sur les domaines de la commande <code>showcodusage</code>	142
TABLEAU 10-5	Obtention d'informations sur la configuration et les événements COD	145
TABLEAU 12-1	Cartes répéteur et domaines	161
TABLEAU A-1	Affectation des AID des processeurs et de la mémoire	172
TABLEAU A-2	Type de bloc d'E/S et nombre d'emplacements par type de système	173
TABLEAU A-3	Nombre et nom des blocs d'E/S par système	173
TABLEAU A-4	Affectation de l'AID des contrôleurs d'E/S	174
TABLEAU A-5	Identification des périphériques du bloc d'E/S PCI à 8 emplacements pour les systèmes Sun Fire 6800/4810/4810	175
TABLEAU A-6	Mise en correspondance des chemins de périphériques avec des numéros des emplacements du bloc d'E/S pour les systèmes Sun Fire 3800	180
TABLEAU A-7	Mise en correspondance des chemins de périphériques avec des numéros des emplacements du bloc d'E/S pour les systèmes Sun Fire 6800/4810/4800	181



# Exemple de code

---

EXEMPLE DE CODE 2-1	Accès au shell de la plate-forme à l'aide de la commande <code>telnet</code>	39
EXEMPLE DE CODE 2-2	Accès au shell d'un domaine à l'aide de la commande <code>telnet</code>	41
EXEMPLE DE CODE 2-3	Accès au shell d'un domaine à partir de la console du domaine	42
EXEMPLE DE CODE 2-4	Accès au shell d'un domaine à partir de la console du domaine	42
EXEMPLE DE CODE 2-5	Accès au shell d'un domaine à partir de la console du domaine	46
EXEMPLE DE CODE 2-6	Clôture d'une session <code>tip</code>	49
EXEMPLE DE CODE 3-1	Exemple de commande <code>password</code> pour un domaine sans mot de passe	59
EXEMPLE DE CODE 3-2	Exemple de message d'erreur d'amorçage lorsque le paramètre <code>auto-boot?</code> est défini à <code>true</code>	62
EXEMPLE DE CODE 6-1	Affichage de l'état de tous les domaines à l'aide de la commande <code>showplatform -p status</code>	78
EXEMPLE DE CODE 6-2	Exemple de commande <code>showboards -a</code> avant d'affecter une carte à un domaine	85
EXEMPLE DE CODE 7-1	Exemple de message d'événement de diagnostic automatique affiché sur la console de plate-forme	97
EXEMPLE DE CODE 7-2	Exemple de sortie de message de domaine lors d'une reprise automatique du domaine survenue après l'arrêt de sa pulsation	99
EXEMPLE DE CODE 7-3	Exemple de sortie de console de domaine lors d'une reprise automatique lorsque le domaine ne répond pas aux interruptions	99
EXEMPLE DE CODE 7-4	Exemple de message de diagnostic automatique de console de domaine impliquant plusieurs FRU	103
EXEMPLE DE CODE 7-5	Exemple de message de diagnostic automatique de console de domaine concernant une erreur non-résolue	103
EXEMPLE DE CODE 7-6	Sortie de la commande <code>showboards - composants Disabled et Degraded</code>	104

EXEMPLE DE CODE 7-7	Sortie de commande <code>showcomponent</code> – composants désactivés	105
EXEMPLE DE CODE 7-8	Sortie de commande <code>showerrorbuffer</code> – erreur matérielle	106
EXEMPLE DE CODE 8-1	Messages affichés au cours d'un basculement automatique	109
EXEMPLE DE CODE 8-2	Exemple de sortie de la commande <code>showfailover</code>	114
EXEMPLE DE CODE 8-3	Sortie de la commande <code>showfailover</code> – exemple de basculement déclassé	115
EXEMPLE DE CODE 10-1	Sortie du fichier journal de la console de domaine contenant les processeurs COD désactivés	144
EXEMPLE DE CODE 10-2	Sortie de la commande <code>showcomponent</code> – processeurs dont l'option COD est désactivée	144
EXEMPLE DE CODE 12-1	Confirmation des informations d'identification de la carte	168
EXEMPLE DE CODE 12-2	Informations d'identification à entrer manuellement	169
EXEMPLE DE CODE B-1	Emplacement de la valeur <code>Port 80</code> dans le fichier <code>httpd.conf</code>	187
EXEMPLE DE CODE B-2	Emplacement de la valeur <code>ServerAdmin</code> dans le fichier <code>httpd.conf</code>	187
EXEMPLE DE CODE B-3	Emplacement de la valeur <code>ServerName</code> dans le fichier <code>httpd.conf</code>	188
EXEMPLE DE CODE B-4	Démarrage d'Apache	188

# Préface

---

Le présent manuel offre une vue d'ensemble du système et une description détaillée des procédures d'administration courantes. Il explique comment configurer et gérer la plate-forme et les domaines. Il explique également comment retirer et remplacer des composants, et comment mettre à jour le microprogramme. Il contient en outre des informations sur la sécurité et la résolution des incidents, ainsi qu'un glossaire de termes techniques.

---

## Présentation du manuel

Le chapitre 1 décrit les domaines et le contrôleur système. Il présente les partitions et les domaines, les éléments du système de redondance et les configurations système minimales. Enfin, il offre un aperçu des caractéristiques du système en termes de fiabilité, de facilité de maintenance et de disponibilité.

Le chapitre 2 explique comment naviguer entre le shell de la plate-forme et celui du domaine, entre l'environnement d'exploitation Solaris™ et le shell du domaine, et entre la mémoire OpenBoot PROM™ et le shell du domaine. Il présente également la procédure de clôture d'une session du contrôleur système.

Le chapitre 3 décrit la mise sous tension et la configuration initiales du système.

Le chapitre 4 traite de la création et du démarrage de plusieurs domaines.

Le chapitre 5 présente des informations relatives à la sécurité.

Le chapitre 6 fournit des informations sur des tâches d'administration générales, telles que la mise sous tension et la mise hors tension du système. Il explique également comment mettre à jour le microprogramme.

Le chapitre 7 aborde les fonctions de diagnostic d'erreurs et de reprise des domaines du microprogramme.

Le chapitre 8 explique le fonctionnement du basculement du contrôleur système.

Le chapitre 9 contient des informations sur l'identification et le dépannage des incidents système. Il décrit également des procédures permettant de recueillir des informations sur les diagnostics, de relancer un domaine dont le fonctionnement s'est interrompu de façon anormale et de faire face à des défaillances de composants.

Le chapitre 10 décrit l'option COD (Capacity on Demand) et le mode d'allocation, d'activation et de surveillance des ressources COD.

Le chapitre 11 explique comment tester les diverses cartes.

Le chapitre 12 présente les procédures logicielles à suivre pour retirer et installer une carte processeur/mémoire, un bloc d'E/S, une carte CompactPCI, une carte PCI, une carte répéteur, une carte de contrôleur système et une carte d'identification et un plateau central.

L'annexe A explique comment faire correspondre les chemins d'accès des périphériques aux périphériques système physiques.

L'annexe B fournit des exemples de configuration d'un serveur HTTP et d'un serveur FTP.

---

## Utilisation des commandes UNIX

Pour bien comprendre les informations contenues dans ce manuel, il est souhaitable d'avoir une connaissance préalable du système d'exploitation UNIX®. Dans le cas contraire, consultez les documents suivants :

- la documentation en ligne relative à l'environnement d'exploitation Solaris, disponible à l'adresse suivante :  
`http://www.sun.com/documentation`
- le *Guide de la plate-forme matérielle Sun*, qui est fourni sous forme imprimée ou en ligne avec votre système d'exploitation et contient des informations sur l'environnement d'exploitation Solaris spécifiques aux systèmes Sun Fire ;
- les *Notes de mise à jour Supplément Solaris 9 4/03 pour les produits matériels Sun*, qui contiennent des informations de dernière minute sur l'environnement d'exploitation Solaris ;
- les guides logiciels fournis avec le système.

---

# Conventions typographiques

Police*	Signification	Exemples
<i>AaBbCc123</i>	Noms de commande, fichier et répertoire. Messages apparaissant à l'écran.	Modifiez votre fichier <code>.login</code> . Utilisez la commande <code>ls -a</code> pour afficher la liste de tous les fichiers. % Vous avez reçu du courrier.
<b>AaBbCc123</b>	Ce que l'utilisateur tape par opposition aux messages apparaissant à l'écran.	% <b>su</b> Mot de passe :
<i>AaBbCc123</i>	Titres de guide, nouveaux mots ou termes, mots à mettre en valeur. Remplacez les variables de ligne de commande par des noms ou des valeurs réels.	Consultez le chapitre 6 du <i>Guide de l'utilisateur</i> . Il s'agit d'options de <i>catégorie</i> . Vous <i>devez</i> être superutilisateur pour effectuer cette opération. Pour supprimer un fichier, entrez <code>rm nomfichier</code> .

\* Votre navigateur peut présenter des paramètres différents.

---

## Invites Shell

Shell	Invite
C shell	<i>nom-ordinateur</i> %
C shell superutilisateur	<i>nom-ordinateur</i> #
Bourne shell et Korn shell	\$
Bourne shell et Korn shell superutilisateur	#

---

## Documentation connexe

---

Type de manuel	Titre	Numéro de référence
Notes de version	<i>Sun Fire 6800/4810/4800/3800 Systems Firmware 5.14.0 Release Notes</i>	817-1001
Contrôleur système	<i>Sun Fire 6800/4810/4800/3800 System Controller Command Reference Manual</i>	817-1000
Présentation	<i>Présentation des systèmes Sun Fire 6800/4810/4800/3800</i>	816-0005
Maintenance	<i>Sun Fire 6800/4810/4800/3800 Systems Service Manual</i>	805-7363
Maintenance	<i>Sun Fire 4810/4800/3800 System Cabinet Mounting Guide</i>	806-6781
Environnement d'exploitation Solaris	<i>Guide de la plate-forme matérielle Sun</i>	Selon l'édition
Environnement d'exploitation Solaris	<i>Notes de mise à jour Supplément Solaris 9 4/03 pour les produits matériels Sun</i>	Selon l'édition

---

---

## Accès à la documentation de Sun

Vous pouvez afficher, imprimer ou acheter un vaste choix de documents Sun originaux et traduits à l'adresse suivante :

<http://www.sun.com/documentation>

---

## Assistance technique Sun

Si vous ne trouvez pas de réponse à vos questions techniques relatives au produit décrit dans ce manuel, rendez-vous à l'adresse :

<http://www.sun.com/service/contacting>

---

# Vos commentaires sont les bienvenus chez Sun

Dans le souci d'améliorer notre documentation, tous vos commentaires et suggestions sont les bienvenus. Vous pouvez nous en faire part en visitant l'adresse :

<http://www.sun.com/hwdocs/feedback>

N'oubliez pas de préciser le titre et le numéro de référence de ce manuel :

*Guide d'administration de la plate-forme pour les systèmes Sun Fire 6800/4810/4800/3800,*  
numéro de référence 817-2505-10.





# Introduction

---

Ce chapitre présente les fonctions des serveurs de milieu de gamme Sun Fire™ 6800/4810/4800/3800. Il se compose des sections suivantes :

- « Domaines », page 2
- « Composants du système », page 3
- « Partitions », page 4
- « Contrôleur système », page 8
- « Configuration pour la redondance », page 14
- « Fiabilité, disponibilité et facilité de maintenance (RAS) », page 25
- « Option Capacity on Demand », page 34
- « Logiciel Centre de gestion Sun pour les systèmes Sun Fire 6800/4810/4800/3800 », page 36
- « Panneau de contrôle FrameManager », page 36

Le terme *plate-forme* utilisé dans ce manuel se rapporte à un ensemble de ressources, telles que les blocs d'alimentation, le plateau central et les ventilateurs qui *ne sont pas* destinés à l'utilisation exclusive par un seul domaine.

Une *partition*, ou *segment*, est un groupe de cartes répéteur utilisées conjointement pour permettre aux cartes processeur/mémoire et aux blocs d'E/S de communiquer dans un même domaine.

Un *domaine* peut exécuter sa propre instance de l'environnement d'exploitation Solaris et est indépendant des autres domaines. Chaque domaine possède des processeurs, des blocs d'E/S et une mémoire qui lui sont propres. Les ressources matérielles, telles que les ventilateurs et les blocs d'alimentation, sont partagées entre les domaines pour permettre un bon fonctionnement.

Le contrôleur système est intégré à une carte qui se connecte au plateau central des systèmes de milieu de gamme. Pour y accéder, utilisez des connexions série ou Ethernet. Le contrôleur système est au centre de la configuration et de la gestion de la plate-forme et des domaines, et sert à connecter les consoles du domaine.

Il configure et contrôle les autres ressources matérielles du système et contient une interface de ligne de commande permettant d'effectuer les tâches nécessaires à la configuration de la plate-forme et de chaque domaine. Il offre également des fonctions de contrôle et de configuration avec SNMP que vous pouvez utiliser avec le logiciel Sun Management Center. Pour plus d'informations sur le matériel et les logiciels du contrôleur système, reportez-vous aux sections « Contrôleur système », page 8 et « Microprogramme du contrôleur système », page 11.

---

## Domaines

Cette famille de systèmes de milieu de gamme prend en charge le regroupement de cartes système (cartes processeur/mémoire et blocs d'E/S) en domaines. Chaque domaine peut exécuter sa propre instance de l'environnement d'exploitation Solaris et est indépendant des autres domaines.

Les domaines présentent les caractéristiques suivantes :

- Ils peuvent exécuter l'environnement d'exploitation Solaris.
- Ils n'interagissent pas les uns avec les autres.
- Ils disposent de leurs propres connexions (périphériques et réseau).
- Ils possèdent un ID d'hôte unique.

Tous les systèmes sont configurés en usine avec un seul domaine.

Les domaines peuvent être créés à l'aide de l'interface de ligne de commande du contrôleur système ou du logiciel Sun™ Management Center. Pour plus d'informations sur la création de domaines à l'aide du logiciel du contrôleur système, reportez-vous à la section « Création et lancement des domaines », page 65. Pour plus d'informations sur la création de domaines à l'aide du logiciel Centre de gestion Sun, reportez-vous au manuel *Sun Management Center Supplement for Sun Fire 6800/4810/4800/3800 Systems*.

La configuration maximale d'un domaine se compose de l'ensemble des cartes processeur/mémoire et des blocs d'E/S du système. La configuration minimale d'un domaine comprend une carte processeur/mémoire et un bloc d'E/S.

Un domaine actif doit remplir les conditions suivantes :

- au moins une carte processeur/mémoire disposant de mémoire ;
- au moins un bloc d'E/S contenant une carte d'E/S ;
- le nombre requis de cartes répéteur (non affectées à un domaine ; voir le TABLEAU 1-1) ;
- au moins un contrôleur système.

Il convient en outre de disposer d'un système de refroidissement et d'alimentation adéquat. Les blocs d'alimentation et les plateaux de ventilation ne sont pas affectés à un domaine.

Si vous exécutez plusieurs domaines au sein d'une partition, les domaines ne sont alors pas complètement isolés. Une carte répéteur défectueuse pourrait affecter tous les domaines de la partition. Pour plus d'informations, voir la section « Cartes répéteur », page 23.

---

**Remarque** – Si un incident au niveau d'une carte répéteur affecte un domaine exécutant un logiciel hôte accordé sous licence, il est possible de continuer à exécuter ce logiciel en échangeant l'adresse MAC et l'ID hôte du domaine affecté par l'adresse MAC et l'ID hôte d'un domaine disponible. Pour plus de détails, reportez-vous à la section « Echange d'adresses MAC et d'ID hôte entre les domaines », page 89.

---

---

## Composants du système

Les cartes système de chaque système se composent de cartes processeur/mémoire et de blocs d'E/S. Les systèmes Sun Fire 6800/4810/4800 comportent des cartes répéteur (TABLEAU 1-1), qui permettent aux cartes processeur/mémoire et aux blocs d'E/S de communiquer.

**TABLEAU 1-1** Cartes répéteur dans les systèmes Sun Fire 6800/4810/4800/3800

Système	Nombre de cartes requis par partition	Nombre total de cartes par système
Système Sun Fire 6800	2	4 — RP0, RP1, RP2, RP3
Système Sun Fire 4810	1	2 — RP0, RP2
Système Sun Fire 4800	1	2 — RP0, RP2
Système Sun Fire 3800	N/A	Equivalent de deux cartes répéteur (RP0 et RP2) intégrées au plateau central actif.

Reportez-vous au manuel *Présentation des systèmes Sun Fire 6800/4810/4800/3800* pour consulter une présentation des systèmes et obtenir une description des cartes du système.

# Partitions

Une partition est un groupe de cartes répéteur utilisées conjointement pour permettre aux cartes processeur/mémoire et aux blocs d'E/S de communiquer. Selon la configuration du système, chaque partition peut être utilisée par un ou deux domaines.

Ces systèmes peuvent être configurés avec une ou deux partitions. Le partitionnement s'effectue au niveau des cartes répéteur. Une partition simple correspond à une grande partition composée de l'ensemble des cartes répéteur. Une partition double est constituée de deux partitions plus petites, chacune utilisant moins de cartes répéteur. Pour plus d'informations sur les cartes répéteur, reportez-vous à la section « Cartes répéteur », page 23.

Le TABLEAU 1-2 indique le nombre maximal de partitions et de domaines possibles dans chaque système.

TABLEAU 1-2 Nombre maximal de partitions et de domaines par système

	Système Sun Fire 6800	Systèmes Sun Fire 4810/4800/3800
Nombre de partitions <sup>1</sup>	1 ou 2	1 ou 2
Nombre de domaines actifs en mode de partition double	Jusqu'à 4 (A, B, C, D)	Jusqu'à 2 (A,C)
Nombre de domaines actifs en mode de partition simple	Jusqu'à 2 (A, B)	Jusqu'à 2 (A, B)

<sup>1</sup> Par défaut, une partition.

Les FIGURE 1-1 à FIGURE 1-6 illustrent les partitions et les domaines des systèmes Sun Fire 6800/4810/4800/3800. Dans le système Sun Fire 3800, l'équivalent de deux cartes répéteur, RP0 et RP2, est intégré au plateau central actif. Les cartes répéteur *ne sont pas* installées dans le système Sun Fire 3800, car elles sont destinées aux autres systèmes. A la place, les cartes répéteur du système Sun Fire 3800 sont intégrées dans le plateau central.

Tous ces systèmes sont très flexibles et vous permettent d'affecter des cartes processeur/mémoire et des blocs d'E/S à n'importe quel domaine ou partition. Les configurations représentées dans les illustrations suivantes sont uniquement des exemples ; il est possible que votre configuration soit différente.

Le TABLEAU 1-3 fournit le nom des cartes utilisées de la FIGURE 1-1 à la FIGURE 1-6.

TABLEAU 1-3 Descriptions du nom des cartes

Nom de la carte	Description
SB0 – SB5	Cartes processeur/mémoire
IB6 – IB9	Blocs d'E/S
RP0 – RP3	Cartes répéteur

La FIGURE 1-1 présente le système Sun Fire 6800 en mode de partition simple. Ce système possède quatre cartes répéteur qui fonctionnent deux par deux (RP0, RP1) et (RP2, RP3), six cartes processeur/mémoire (SB0 - SB5) et quatre blocs d'E/S (IB6 - IB9).

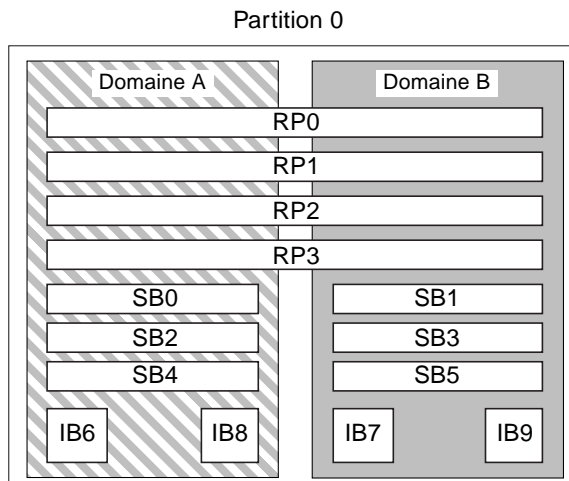
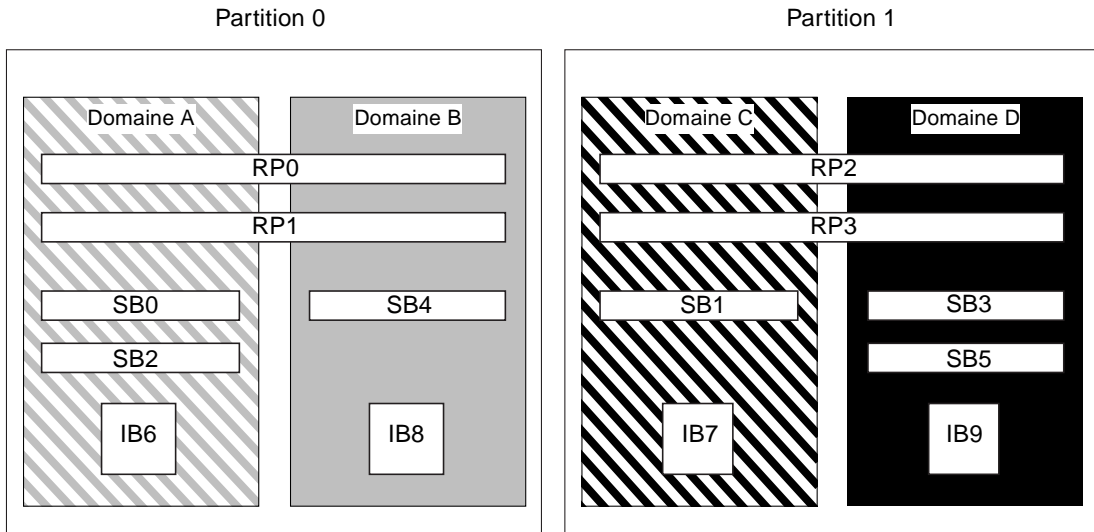


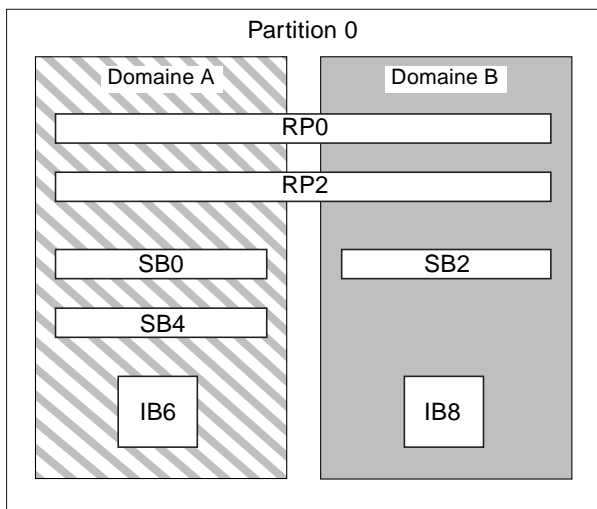
FIGURE 1-1 Système Sun Fire 6800 en mode de partition simple

La FIGURE 1-2 présente le système Sun Fire 6800 en mode de partition double. Les cartes et blocs d'E/S sont identiques à ceux de la FIGURE 1-1.



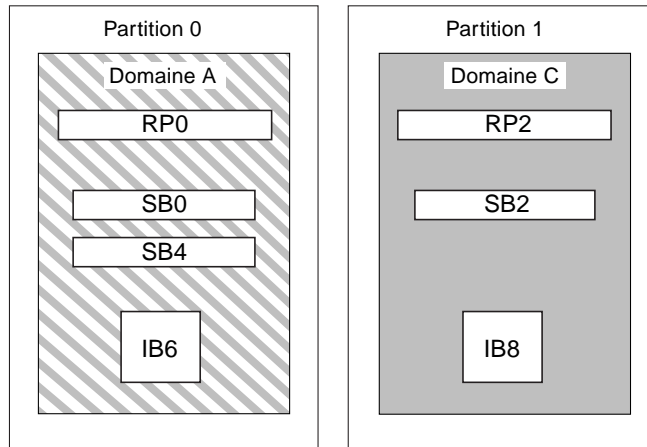
**FIGURE 1-2** Système Sun Fire 6800 en mode de partition double

La FIGURE 1-3 présente les systèmes Sun Fire 4810/4800 en mode de partition simple. Ces systèmes possèdent deux cartes répéteur (RP0 et RP2) qui fonctionnent individuellement (et non conjointement comme dans le système Sun Fire 6800), trois cartes processeur/mémoire (SB0, SB2 et SB4) et deux blocs d'E/S (IB6 et IB8).



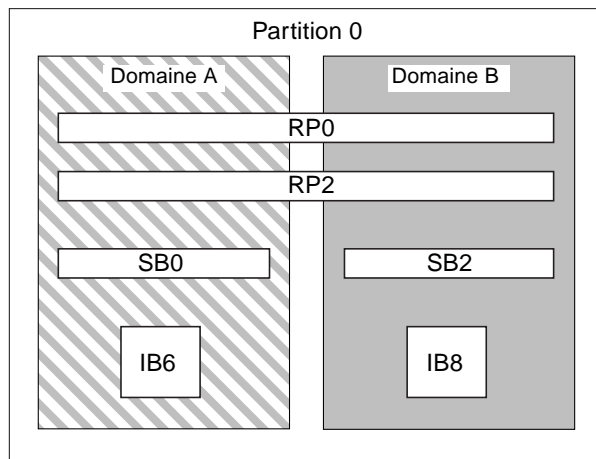
**FIGURE 1-3** Systèmes Sun Fire 4810/4800 en mode de partition simple

La FIGURE 1-4 présente les systèmes Sun Fire 4810/4800 en mode de partition double. Les cartes et blocs d'E/S sont identiques à ceux de la FIGURE 1-3.



**FIGURE 1-4** Systèmes Sun Fire 4810/4800 en mode de partition double

La FIGURE 1-5 présente le système Sun Fire 3800 en mode de partition simple. Ce système possède deux cartes répéteur (RP0 et RP2) intégrées au plateau central actif, deux cartes processeur/mémoire (SB0 et SB2) et deux blocs d'E/S (IB6 et IB8).



**FIGURE 1-5** Système Sun Fire 3800 en mode de partition simple

La FIGURE 1-6 présente le système Sun Fire 3800 en mode de partition double. Les cartes et blocs d'E/S sont identiques à ceux de la FIGURE 1-5. Ce système dispose également de deux cartes répéteur, RP0 et RP2, intégrées au plateau central actif.

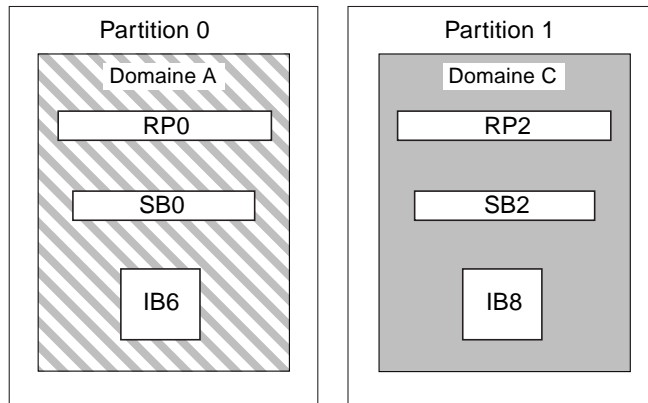


FIGURE 1-6 Système Sun Fire 3800 en mode de partition double

---

## Contrôleur système

Le contrôleur système est intégré au plateau central des systèmes Sun Fire de milieu de gamme. Il est au centre de la configuration et de la gestion de la plate-forme et des domaines, et sert à connecter les consoles du domaine.

Le contrôleur système est chargé de :

- gérer les ressources de la plate-forme et des domaines ;
- contrôler la plate-forme et les domaines ;
- configurer les domaines et la plate-forme ;
- fournir l'accès aux consoles du domaine ;
- transmettre les informations de date et d'heure à l'environnement d'exploitation Solaris ;
- fournir le signal d'horloge de référence utilisé dans le système ;
- assurer la sécurité de la console ;
- effectuer l'initialisation du domaine ;
- fournir un mécanisme de mise à niveau du microprogramme sur les cartes installées sur le système ;
- fournir une interface de gestion externe utilisant le protocole SNMP.



Le système peut prendre en charge jusqu'à deux cartes contrôleur système (TABLEAU 1-4), qui jouent le rôle de contrôleurs système principal et secondaire. Cette configuration redondante prend en charge le mécanisme de basculement des contrôleurs système, qui déclenche le passage automatique du contrôleur système principal au contrôleur système secondaire en cas de défaillance du premier. Pour plus de détails sur le basculement du contrôleur système, reportez-vous au Chapitre 8.

**TABLEAU 1-4** Fonctions des cartes contrôleur système

Contrôleur système	Fonction
Principal	Gère toutes les ressources système. Configurez votre système de sorte qu'il se connecte à la carte contrôleur système principale.
Secondaire	En cas de défaillance du contrôleur système principal et après basculement, l'unité de secours assume toutes les tâches précédemment assurées par le contrôleur système principal. Le contrôleur système secondaire fonctionne comme une unité en attente prête à fonctionner ; il n'est utilisé que comme sauvegarde du contrôleur système principal.

## Ports Ethernet et série

Il existe deux méthodes de connexion à la console du contrôleur système :

- Port série : utilisez le port série pour connecter directement la carte contrôleur à un terminal ASCII ou à un serveur de terminal de réseau (NTS - Network Terminal Server).
- Port Ethernet : utilisez le port Ethernet pour connecter la carte contrôleur au réseau.

Pour des raisons de performances, il est recommandé de configurer les contrôleurs système sur un réseau privé. Pour obtenir plus de détails, consultez l'article *Sun Fire Midframe Server Best Practices for Administration*, publié à l'adresse suivante :

<http://www.sun.com/blueprints>

Le TABLEAU 1-5 décrit les fonctions du port série et du port Ethernet de la carte contrôleur système. Le port Ethernet offre la connexion la plus rapide.

**TABLEAU 1-5** Fonctions du port série et du port Ethernet de la carte contrôleur système

Fonction	Port série	Port Ethernet
Nombre de connexions	Une	Plusieurs
Vitesse de connexion	9,6 Kbps	10/100 Mbps
Journaux système	Restent dans la file d'attente de messages du contrôleur système.	Restent dans la file d'attente de messages du contrôleur système et sont écrits dans les hôtes <code>syslog</code> configurés. Reportez-vous au TABLEAU 3-1 pour obtenir des instructions sur la configuration des hôtes de consignation pour la plate-forme et les domaines. Les hôtes de consignation capturent des messages d'erreur relatifs aux défaillances de systèmes qui permettent de dépanner ces derniers.
SNMP	Pas de prise en charge	Prise en charge
Mise à jour des microprogrammes	Non	Oui (à l'aide de la commande <code>flashupdate</code> )
Sécurité	<ul style="list-style-type: none"><li>• Emplacement physique sécurisé et serveur de terminal sécurisé</li><li>• Accès aux shells de la plate-forme et des domaines protégé par mot de passe</li></ul>	Accès protégé par mot de passe uniquement

## Limites de connexion logique du contrôleur système

Le contrôleur système prend en charge une connexion logique au port série et plusieurs connexions logiques avec `telnet` au port Ethernet. Les connexions peuvent être définies pour la plate-forme ou l'un des domaines. Chaque domaine peut disposer d'*une seule* connexion logique à la fois.

# Microprogramme du contrôleur système

Les sections suivantes traitent des fonctions du microprogramme du contrôleur système :

- Administration de la plate-forme
- Tâches du contrôleur système exécutées à la mise sous tension du système
- Administration des domaines
- Contrôle de l'environnement
- Messages de la console

## Administration de la plate-forme

La fonction d'administration de la plate-forme gère les ressources et les services partagés par les domaines. Elle permet de définir la façon dont les ressources et les services sont configurés et partagés.

Les fonctions d'administration de la plate-forme sont les suivantes :

- contrôle de l'alimentation des composants ;
- regroupement logique du matériel pour créer des domaines ;
- configuration du réseau, de l'hôte de consignment et des paramètres SNMP du contrôleur système ;
- identification des domaines utilisables ;
- détermination du nombre de domaines utilisables (système Sun Fire 6800 uniquement) ;
- configuration des règles de contrôle d'accès pour les cartes processeur/mémoire et les blocs d'E/S.

## *Shell de la plate-forme*

Le shell de la plate-forme est l'environnement d'exploitation utilisé par l'administrateur de la plate-forme. Seules les commandes inhérentes à l'administration de la plate-forme sont disponibles. Pour connaître la procédure de connexion à la plate-forme, reportez-vous à la section « Accès au shell de la plate-forme », page 38.

## *Console de la plate-forme*

La console de la plate-forme est le port série du contrôleur système sur lequel sont consignés les messages d'amorçage du contrôleur système et les messages du journal de la plate-forme.

---

**Remarque** – Les messages de l'environnement d'exploitation Solaris figurent sur la console du domaine.

---

## Tâches du contrôleur système exécutées à la mise sous tension du système

Lorsque vous mettez le système sous tension, le contrôleur système amorce son système d'exploitation en temps réel et lance l'application du contrôleur système.

Si la mise sous tension se produit à la suite d'une coupure d'alimentation, les opérations suivantes sont également effectuées :

- Si un domaine est actif, le contrôleur système met sous tension les composants nécessaires à la prise en charge du domaine actif (blocs d'alimentation, plateaux de ventilation et cartes répéteur) ainsi que les cartes du domaine (cartes processeur/mémoire et blocs d'E/S).
- Si aucun domaine n'est actif, seul le contrôleur système est mis sous tension.
- Le contrôleur système réamorce tous les domaines qui étaient actifs au moment de la coupure d'alimentation.

## Administration des domaines

La fonction d'administration du domaine gère les ressources et les services d'un domaine particulier.

Les fonctions d'administration du domaine sont les suivantes :

- configuration des paramètres du domaine ;
- contrôle du commutateur à clé virtuel ;
- reprise après une erreur.

Pour connaître les fonctions de l'administration de la plate-forme, reportez-vous à la section « Administration de la plate-forme », page 11.

### *Shell du domaine*

Le shell du domaine est l'environnement d'exploitation utilisé par l'administrateur du domaine à partir duquel les tâches inhérentes au domaine sont effectuées. Il existe quatre shells de domaine (de A à D).

Pour établir une connexion à un domaine, reportez-vous à la section « Accès à un shell de domaine ou à la console de domaine », page 40.

## *Console du domaine*

Si le domaine est actif (l'environnement d'exploitation Solaris, OpenBoot PROM ou l'autotest à la mise sous tension est *en cours* d'exécution dans le domaine), vous pouvez accéder à la console du domaine. Lorsque vous établissez une connexion à la console du domaine, vous utilisez l'un des modes de fonctionnement suivants :

- console de l'environnement d'exploitation Solaris ;
- mémoire OpenBoot PROM ;
- résultat de l'autotest à la mise sous tension exécuté par le domaine.

## *Nombre maximal de domaines*

Les domaines disponibles varient en fonction de la configuration et du type de système. Pour plus d'informations sur le nombre maximal de domaines possibles, reportez-vous à la section « Partitions », page 4.

## *Commutateur à clé de domaine*

Chaque domaine possède un commutateur à clé virtuel, que vous pouvez placer sur cinq positions différentes : off (désactivation, il s'agit de la position par défaut), standby (attente), on (activation), diag (diagnostic) ou secure (verrouillage).

Pour plus d'informations sur les paramètres des commutateurs à clé, reportez-vous à la section « Configuration des positions de commutateur à clé », page 82. Pour obtenir une description et la syntaxe de la commande `setkeyswitch`, consultez le manuel *Sun Fire 6800/4810/4800/3800 System Controller Command Reference Manual*.

## **Contrôle de l'environnement**

Le système dispose de détecteurs permettant de contrôler la température, la tension, le courant et la vitesse des ventilateurs. Le contrôleur système surveille régulièrement les valeurs de ces détecteurs. Ces informations sont affichées à l'aide des commandes de la console et sont fournies sur Sun Management Center via le protocole SNMP.

Lorsqu'un détecteur génère des valeurs qui ne se situent pas dans les limites acceptables, le contrôleur système agit en conséquence. S'il y a lieu, il arrête tous les composants pour éviter tout incident. Par conséquent, des domaines peuvent être automatiquement mis en attente. Notez que la mise en attente des domaines est suivie d'un arrêt subit des composants matériels (il ne s'agit pas d'un arrêt progressif de l'environnement d'exploitation Solaris).

## Messages de la console

Les messages de la console générés par le contrôleur système pour la plate-forme et les domaines sont consignés dans la console appropriée. Ils sont stockés dans une mémoire tampon sur le contrôleur système.

Le contrôleur système *ne dispose pas* d'une mémoire permanente pour le stockage des messages de la console. La plate-forme et chaque domaine possèdent une petite mémoire tampon qui prend en charge une partie de l'historique. Cependant, ces informations sont perdues lorsque le système est relancé ou en cas de coupure de courant.

Pour permettre un suivi plus efficace et un stockage durable, il est vivement recommandé de configurer un hôte de consignment `syslog` afin d'y envoyer les messages de la console de la plate-forme et des domaines. Notez que ces messages *ne proviennent pas* de la console de l'environnement d'exploitation Solaris.

---

## Configuration pour la redondance

Configurez les ressources système avec des composants redondants afin que les domaines subissent le moins de défaillances possible et restent fonctionnels. L'utilisation de composants redondants permet de réparer rapidement et de façon transparente les composants défectueux.

Pour connaître la procédure à suivre en cas de défaillance d'une carte ou d'un composant, reportez-vous à la section « Incidents liés aux cartes et aux composants », page 126.

Cette section aborde les points suivants :

- Redondance des partitions
- Redondance des domaines
- Cartes processeur/mémoire
- Blocs d'E/S
- Refroidissement
- Alimentation
- Cartes répéteur
- Horloges système

## Redondance des partitions

Il est possible de créer deux partitions sur chaque système de milieu de gamme. Pour configurer le mode de partition, utilisez la commande `setupplatform`. Pour obtenir la description et la syntaxe de la commande du contrôleur système, reportez-vous au manuel *Sun Fire 6800/4810/4800/3800 System Controller Command Reference Manual*.

Lorsqu'un système est divisé en deux partitions, le logiciel du contrôleur système sépare de façon logique les connexions d'une partition des connexions de l'autre. Le partitionnement s'effectue au niveau des cartes répéteur. Une partition simple correspond à une grande partition composée de l'ensemble des cartes répéteur. En mode de partition double, les partitions sont plus petites et composées de moins de cartes répéteur, à savoir la moitié du nombre total de cartes répéteur du système.

La configuration de votre système en mode de partition double permet essentiellement de protéger l'une des partitions des erreurs qui pourraient survenir dans l'autre. Ainsi, si un domaine tombe en panne dans l'une des partitions, la défaillance n'affectera pas les domaines qui fonctionnent dans l'autre partition. Toutefois, l'isolation n'est pas possible en cas de défaillance du plateau central.

Si vous configurez deux domaines, il est fortement recommandé de configurer le mode de partition double à l'aide de la commande `setupplatform`. Chaque partition doit contenir un domaine.

Notez que si vous configurez votre système en deux partitions, les domaines ne bénéficient que de la moitié de la bande passante de données maximale théorique. En revanche, la bande passante de l'adresse de surveillance du trafic est conservée.

Le bus d'interconnexion met en place une mémoire cache cohérente grâce à une technique appelée *surveillance de trafic*. Cette dernière permet à chaque mémoire cache de surveiller l'adresse de toutes les transactions qui s'effectuent sur l'interconnexion système, en notant les transactions qui mettent à jour les adresses qu'elles possèdent. Etant donné que tous les processeurs doivent avoir accès aux adresses de diffusion de l'interconnexion système, l'adresse et les signaux de commande arrivent simultanément. L'adresse et les lignes de commande sont reliées par une connexion point-à-point.

## Redondance des domaines

La redondance *d'un* domaine signifie qu'en cas de défaillance d'un domaine, le domaine redondant peut prendre en charge toutes les opérations du domaine défectueux, sans qu'il y ait d'interruption.

La redondance *dans* un domaine signifie qu'un composant du domaine peut tomber en panne. En cas de redondance *dans* un domaine, la défaillance d'un composant du domaine n'affecte pas nécessairement le fonctionnement du domaine, car le composant redondant prend en charge toutes les opérations au sein du domaine.

### ▼ Pour configurer ou reconfigurer les domaines de votre système

- Configurez chaque domaine avec autant de composants redondants que possible.

Par exemple :

- cartes processeur/mémoire ;
- chemins d'E/S ;
- blocs d'E/S.

Pour le trafic d'E/S, configurez des chemins redondants dans les blocs et les bus d'E/S.

- Pour les systèmes composés de deux domaines, configurez un domaine dans chaque partition.

Le système Sun Fire 6800, qui peut être configuré en deux partitions, peut comporter un maximum de deux domaines dans chaque partition.

Si vous configurez deux partitions composées chacune d'un domaine, la défaillance de l'un des domaines n'affecte pas l'autre, qui se trouve dans une autre partition. Avec deux partitions, la deuxième partition est protégée des erreurs qui pourraient survenir dans la première.

### ▼ Pour configurer des domaines avec des composants redondants dans un système Sun Fire 6800

- **Conservez tous les périphériques d'un domaine dans la même grille d'alimentation.**



Contrairement aux autres systèmes de milieu de gamme, le système Sun Fire 6800 possède deux grilles d'alimentation, chacune étant alimentée par une unité de transfert redondante (RTU) différente. Le TABLEAU 1-6 répertorie les cartes présentes dans la grille d'alimentation 0 et la grille d'alimentation 1.

**TABLEAU 1-6** Cartes présentes dans la grille d'alimentation 0 et la grille d'alimentation 1 du système Sun Fire 6800

Grille d'alimentation 0	Grille d'alimentation 1
SB0	SB1
SB2	SB3
SB4	SB5
IB6	IB7
IB8	IB9
RP0	RP2
RP1	RP3

## ▼ Pour utiliser le mode de partition double

Si vous possédez au moins deux domaines, créez une redondance des domaines à l'aide du mode de partition double.

### 1. Configurez le mode de partition double à l'aide de la commande `setupplatform`.

Pour obtenir la description et la syntaxe de la commande, reportez-vous au manuel *Sun Fire 6800/4810/4800/3800 System Controller Command Reference Manual*.

### 2. Allouez un domaine à chaque partition.

Configurez les ressources système avec des composants redondants afin que les domaines ne connaissent aucune défaillance et restent fonctionnels. Les composants redondants peuvent ainsi être réparés rapidement et de façon transparente.

Pour connaître la procédure à suivre en cas de défaillance d'une carte ou d'un composant, reportez-vous à la section « Incidents liés aux cartes et aux composants », page 126.

# Cartes processeur/mémoire

Tous les systèmes prennent en charge plusieurs cartes processeur/mémoire. Chaque domaine *doit* contenir au moins une carte processeur/mémoire.

Chaque carte processeur/mémoire peut comporter un maximum de quatre processeurs. Les cartes processeur/mémoire peuvent être associées à deux ou quatre processeurs. Le TABLEAU 1-7 indique le nombre maximal de cartes processeur/mémoire pour chaque système.

**TABLEAU 1-7** Nombre maximal de cartes processeur/mémoire pour chaque système

Système	Nombre maximal de cartes processeur/mémoire	Nombre maximal de processeurs
Système Sun Fire 6800	6	24
Système Sun Fire 4810	3	12
Système Sun Fire 4800	3	12
Système Sun Fire 3800	2	8

Chaque carte processeur/mémoire comporte huit bancs physiques de mémoire. Le processeur fournit une unité de gestion de la mémoire (MMU) pour deux bancs de mémoire. Chaque banc de mémoire comporte quatre emplacements d'extension. Les modules de mémoire (DIMM) doivent être remplis par groupe de quatre pour remplir un banc. La quantité minimale de mémoire nécessaire au fonctionnement d'un domaine est d'un banc (quatre modules DIMM).

Il est possible d'utiliser une carte processeur sans qu'aucun de ses bancs ne contienne de mémoire. Il est impossible d'utiliser un banc de mémoire dont la carte processeur n'est pas installée ni en cours d'exécution.

Un processeur ou un banc de mémoire défectueux est isolé du domaine par l'autotest à la mise sous tension du processeur. La désactivation d'un processeur à la suite de l'autotest entraîne la désactivation des bancs de mémoire correspondants.

Un domaine peut fonctionner avec un seul processeur et un seul banc de mémoire (contenant quatre modules de mémoire).

## Blocs d'E/S

Tous les systèmes prennent en charge les blocs d'E/S multiples. Pour connaître les types de blocs d'E/S pris en charge par chaque système et obtenir d'autres informations techniques, reportez-vous au manuel *Présentation des systèmes Sun Fire 6800/4810/4800/3800*. Le TABLEAU 1-8 indique le nombre maximal de blocs d'E/S pour chaque système.

**TABLEAU 1-8** Nombre maximal de blocs d'E/S et d'emplacements d'E/S par bloc

Système	Nombre maximal de blocs d'E/S	Nombre d'emplacements de carte CompactPCI ou PCI d'E/S par bloc
Système Sun Fire 6800	4	<ul style="list-style-type: none"><li>• 8 fentes d'extension (6 pour les grandes cartes PCI et 2 pour celles de taille réduite)</li><li>• 4 emplacements pour cartes CompactPCI</li></ul>
Système Sun Fire 4810	2	<ul style="list-style-type: none"><li>• 8 fentes d'extension (6 pour les grandes cartes PCI et 2 pour celles de taille réduite)</li><li>• 4 emplacements pour cartes CompactPCI</li></ul>
Système Sun Fire 4800	2	<ul style="list-style-type: none"><li>• 8 fentes d'extension (6 pour les grandes cartes PCI et 2 pour celles de taille réduite)</li><li>• 4 emplacements pour cartes CompactPCI</li></ul>
Système Sun Fire 3800	2	6 emplacements pour cartes CompactPCI

La redondance du trafic d'E/S peut être configurée de deux manières (TABLEAU 1-9).

TABLEAU 1-9 Configuration de la redondance du trafic d'E/S

Configuration du trafic d'E/S redondant	Description
Redondance entre les blocs d'E/S	Pour que la redondance des chemins soit assurée dans un domaine, celui-ci doit disposer de deux blocs d'E/S, chacun équipé de deux cartes connectées au même réseau ou sous-système de disques.
Redondance dans les blocs d'E/S	Pour que la redondance des chemins soit assurée dans un bloc d'E/S, celui-ci doit disposer de deux cartes, chacune connectée au même réseau ou sous-système de disques. Cette configuration ne protège pas contre les défaillances liées au bloc d'E/S.

Les fonctions de redondance du réseau utilisent IPMP (IP multipathing), qui fait partie de l'environnement d'exploitation Solaris. Pour plus d'informations sur la fonction IPMP, reportez-vous à la section « Logiciel IPMP (IP multipathing) », page 35, ainsi qu'à la documentation Solaris fournie avec la version 8 ou 9 de votre environnement d'exploitation Solaris.

Le logiciel Sun StorEdge™ Traffic Manager permet la gestion de la configuration des disques multichemins, la prise en charge du basculement, l'équilibrage de la charge d'E/S et la prise en charge multichemins d'une instance simple. Pour plus de détails, consultez la documentation Sun StorEdge disponible sur le site Web relatif au SAN (Storage Area Network) de Sun :

<http://www.sun.com/storage/san>

## Refroidissement

La fonction de refroidissement redondant est active lorsque le nombre maximal de plateaux de ventilation est installé. En cas d'incident lié à un plateau, les autres se mettent à fonctionner plus rapidement, permettant ainsi au système de rester opérationnel.



---

**Attention** – La fonction de refroidissement redondant *n'est pas* disponible lorsque le nombre minimal de plateaux de ventilation est installé.

---

Cette fonction permet de remplacer un plateau de ventilation défectueux sans qu'il soit nécessaire d'arrêter le système. Cette opération est appelée remplacement d'un élément matériel à chaud.

Le TABLEAU 1-10 indique le nombre minimal et maximal de plateaux de ventilation nécessaires au refroidissement de chaque système. Pour obtenir des informations sur l'emplacement des plateaux de ventilation (leur numéro, par exemple), reportez-vous aux étiquettes figurant sur le système et au manuel *Sun Fire 6800/4810/4800/3800 Systems Service Manual*.

**TABLEAU 1-10** Nombres minimal et maximal de plateaux de ventilation

Système	Nombre minimal de plateaux de ventilation	Nombre maximal de plateaux de ventilation
Système Sun Fire 6800	3	4
Système Sun Fire 4810	2	3
Système Sun Fire 4800	2	3
Système Sun Fire 3800	3	4

Chaque système dispose d'une fonction de contrôle de la température qui permet d'éviter toute surchauffe des composants en cas d'incident lié à la ventilation ou d'augmentation de la température ambiante. Lorsque ce type de défaillance se produit, les ventilateurs restants se mettent à fonctionner plus rapidement. Si nécessaire, le système est arrêté.

## Alimentation

Pour que la redondance de l'alimentation soit assurée, le nombre minimal requis de blocs d'alimentation doit être installé, plus une unité supplémentaire par grille d'alimentation (cette configuration est appelée « modèle de redondance n+1 »). Ainsi, deux blocs d'alimentation sont nécessaires au bon fonctionnement du système. Le troisième bloc est redondant. Ces trois blocs d'alimentation génèrent à peu près le même courant.

L'alimentation est partagée au niveau de la grille d'alimentation. En cas de défaillance d'un bloc d'alimentation de la grille, les autres blocs peuvent fournir l'énergie maximale requise.

En cas de défaillance de plusieurs blocs d'alimentation de la grille, l'alimentation est insuffisante pour assumer la charge totale. Pour connaître la procédure à suivre en cas de défaillance d'un bloc d'alimentation, reportez-vous à la section « Pour faire face à la défaillance des composants », page 126.

Les cartes contrôleur système et la carte d'identification sont alimentées à partir de n'importe quel bloc d'alimentation du système. Les plateaux de ventilation sont alimentés à partir de l'une des grilles d'alimentation.

Le TABLEAU 1-11 indique le nombre de blocs d'alimentation requis (nombre minimal et blocs redondants).

**TABLEAU 1-11** Blocs d'alimentation requis (nombre minimal et blocs redondants)

Système	Nombre de grilles d'alimentation par système	Nombre minimal de blocs d'alimentation par grille	Nombre total de blocs d'alimentation par grille (blocs redondants inclus)
Système Sun Fire 6800	2	2 (grille 0)	3
Système Sun Fire 6800		2 (grille 1)	3
Système Sun Fire 4810	1	2 (grille 0)	3
Système Sun Fire 4800	1	2 (grille 0)	3
Système Sun Fire 3800	1	2 (grille 0)	3

Des blocs d'alimentation sont affectés à chaque grille d'alimentation. Les blocs d'alimentation ps0, ps1 et ps2 sont affectés à la grille 0. Les blocs d'alimentation ps3, ps4 et ps5 sont affectés à la grille 1. En cas de défaillance d'une grille d'alimentation (grille 0, par exemple), l'autre reste opérationnelle.

Le TABLEAU 1-12 répertorie les composants du système Sun Fire 6800 associés à chaque grille d'alimentation. Pour les systèmes Sun Fire 4810/4800/3800, reportez-vous aux composants de la grille d'alimentation 0. Ils ne comportent en effet pas d'autre grille d'alimentation.

**TABLEAU 1-12** Composants du système Sun Fire 6800 sur chaque grille d'alimentation

Composants du système	Grille d'alimentation 0	Grille d'alimentation 1
Cartes processeur/mémoire	SB0, SB2, SB4	SB1, SB3, SB5
Blocs d'E/S	IB6, IB8	IB7, IB9
Blocs d'alimentation	PS0, PS1, PS2	PS3, PS4, PS5
Cartes répéteur	RP0, RP1	RP2, RP3
Unité de transfert redondante (RTU)	RTUF (RTU avant)	RTUR (RTU arrière)

# Cartes répéteur

Une carte répéteur, ou commutateur Fireplane, est un commutateur à barres croisées permettant la connexion de plusieurs cartes processeur/mémoire et blocs d'E/S. Le système ne peut pas fonctionner en l'absence du nombre de cartes répéteur requis. Chaque système de milieu de gamme comporte des cartes répéteur, à l'exception du système Sun Fire 3800. Dans le système Sun Fire 3800, l'équivalent de deux cartes répéteur est intégré au plateau central actif. Les cartes répéteur ne sont pas entièrement redondantes.

Pour connaître la procédure à suivre en cas de défaillance d'une carte répéteur, reportez-vous à la section « Reprise après une défaillance de la carte répéteur », page 128. Le TABLEAU 1-13 répertorie l'affectation des cartes répéteur par domaine dans le système Sun Fire 6800.

**TABLEAU 1-13** Affectation des cartes répéteur par domaine dans le système Sun Fire 6800

Mode de partition	Cartes répéteur	Domaines
Partition simple	RP0, RP1, RP2, RP3	A, B
Partition double	RP0, RP1	A, B
Partition double	RP2, RP3	C, D

Le TABLEAU 1-14 répertorie l'affectation des cartes répéteur par domaine dans les systèmes Sun Fire 4810/4800.

**TABLEAU 1-14** Affectation des cartes répéteur par domaine dans les systèmes Sun Fire 4810/4800/3800

Mode de partition	Cartes répéteur	Domaines
Partition simple	RP0, RP2	A, B
Partition double	RP0	A
Partition double	RP2	C

Le TABLEAU 1-15 répertorie les configurations des domaines et des cartes répéteur en mode de partition simple et double pour le système Sun Fire 6800.

**TABLEAU 1-15** Configurations des domaines et des cartes répéteur pour les systèmes Sun Fire 6800 en mode de partition simple et double

Système Sun Fire 6800 en mode de partition simple				Système Sun Fire 6800 en mode de partition double			
RP0	RP1	RP2	RP3	RP0	RP1	RP2	RP3
Domaine A				Domaine A		Domaine C	
Domaine B				Domaine B		Domaine D	

Le TABLEAU 1-16 répertorie les configurations en mode de partition simple et double pour les systèmes Sun Fire 4810/4800/3800.

**TABLEAU 1-16** Configurations des domaines et des cartes répéteur pour les systèmes Sun Fire 4810/4800/3800 en mode de partition simple et double

Système Sun Fire 4810/4800/3800 en mode de partition simple		Système Sun Fire 4810/4800/3800 en mode de partition double	
RP0	RP2	RP0	RP2
Domaine A		Domaine A	Domaine C
Domaine B			

## Horloges système

La carte contrôleur système fournit des horloges système redondantes. Pour plus d'informations sur les horloges système, reportez-vous à la section « Basculement de l'horloge du contrôleur système », page 29.



---

# Fiabilité, disponibilité et facilité de maintenance (RAS)

Les fonctions de fiabilité, de disponibilité et de facilité de maintenance font partie des caractéristiques des systèmes de milieu de gamme. Ces fonctions sont décrites ci-dessous.

- La *fiabilité* est la probabilité qu'un système reste opérationnel pendant une durée donnée, lorsque les conditions de fonctionnement normal sont réunies. Contrairement à la disponibilité, elle tient compte uniquement des échecs, et non des échecs et des reprises.
- La *disponibilité*, également appelée disponibilité moyenne, correspond au pourcentage de temps pendant lequel le système est disponible pour effectuer correctement les tâches qui lui reviennent. Elle peut se mesurer au niveau du système ou par rapport à l'accessibilité d'un service donné pour un client final. Dans le premier cas, il est probable qu'elle impose une limite maximale de disponibilité pour les produits installés sur le système.
- La *facilité de maintenance* mesure les performances des procédures de dépannage du produit. Il n'existe pas de règle universelle en la matière, étant donné que la durée moyenne de réparation et l'établissement des diagnostics peuvent être pris en compte.

Les fonctions RAS sont décrites plus en détail dans les sections qui suivent. Pour obtenir des informations d'ordre matériel sur ces fonctions, consultez le manuel *Sun Fire 6800/4810/4800/3800 Systems Service Manual*. Pour celles qui font appel à l'environnement d'exploitation Solaris, consultez le *Guide de la plate-forme matérielle Sun*.

## Fiabilité

Les fonctions logicielles de fiabilité sont les suivantes :

- Autotest à la mise sous tension
- Etat de l'emplacement de composant
- Contrôle de l'environnement
- Basculement de l'horloge du contrôleur système
- Vérification et correction des erreurs

Elles améliorent également la disponibilité du système.

## Autotest à la mise sous tension

L'autotest à la mise sous tension s'exécute au démarrage d'un domaine. Si une carte ou un composant ne satisfait pas à ce test, il est désactivé. Seuls les composants ayant satisfait aux tests sont utilisés lors du réamorçage du domaine sur lequel l'environnement d'exploitation Solaris s'exécute.

## Etat de l'emplacement de composant

L'emplacement physique de composant, qu'il s'agisse d'emplacements de cartes processeur/mémoire ou d'emplacements pour des blocs d'E/S, peut servir à gérer des ressources matérielles configurées à l'intérieur ou à l'extérieur du système.

Un emplacement de composant est soit activé, soit désactivé. Cet état s'appelle *l'état de l'emplacement de composant*.

- Lorsque vous activez un emplacement de composant, les composants présents sur cet emplacement sont pris en compte pour être configurés dans le système, sous réserve de l'état de santé du composant.
- Lorsque vous désactivez un emplacement de composant, les composants présents sur cet emplacement sont déconfigurés du système.

Si par exemple des composants sont défailants, vous pouvez désactiver les emplacements correspondants à ces composants afin que ces derniers soient déconfigurés du système.

Les emplacements de composant qui peuvent être définis sont répertoriés dans le TABLEAU 1-17 :

TABLEAU 1-17 Emplacements de composant

Composant système	Sous-système du composant	Emplacement du composant
Processeur		<i>emplacement/port/banc_physique/banc_logique</i>
	Cartes processeur/mémoire ( <i>emplacement</i> )	SB0, SB1, SB2, SB3, SB4, SB5
	Ports sur la carte processeur/mémoire	P0, P1, P2, P3
	Bancs physiques de mémoire sur les cartes processeur/mémoire	B0, B1
	Bancs logiques sur les cartes processeur/mémoire	L0, L1, L2, L3
Bloc d'E/S		<i>emplacement/port/bus</i> ou <i>emplacement/carte</i>
	Blocs d'E/S ( <i>emplacement</i> )	IB6, IB7, IB8, IB9
	Ports sur le bloc d'E/S	P0 et P1
	Bus sur le port d'E/S	B0, B1
	Cartes d'E/S dans les blocs d'E/S	C0, C1, C2, C3, C4, C5, C6, C7 (le nombre de cartes d'E/S d'un bloc d'E/S varie en fonction du type de bloc d'E/S).

Les commandes suivantes permettent de définir et de modifier l'état de l'emplacement de composant :

- `setls`

Exécutez la commande `setls` à partir des shells de la plate-forme ou des domaines pour définir l'état de l'emplacement de composant. Celui-ci est mis à jour lors du redémarrage du domaine, après itération de l'alimentation de la carte ou à la suite de l'exécution d'un autotest à la mise sous tension (par exemple, un autotest à la mise sous tension s'exécute à chaque fois que vous saisissez la commande `setkeyswitch on` ou `off`).

L'état de l'emplacement de composant de la plate-forme a priorité sur l'état de l'emplacement de composant des domaines. Par exemple, si un emplacement de composant est désactivé dans la plate-forme, il est désactivé dans l'ensemble des domaines. Si vous modifiez l'état d'un emplacement de composant dans un domaine, la modification ne s'applique qu'à ce domaine. Ainsi, si le composant est déplacé vers un autre emplacement ou domaine, l'état de son emplacement change.

---

**Remarque** – A partir de la version 5.15.0, les commandes `enablecomponent` et `disablecomponent` ont été remplacées par la commande `setls`. Ces commandes étaient auparavant utilisées pour gérer les ressources composant. Alors que les commandes `enablecomponent` et `disablecomponent` restent disponibles, il est recommandé d'utiliser la commande `setls` pour contrôler la configuration de composants à l'intérieur ou à l'extérieur du système.

---

- `showcomponent`

Utilisez la commande `showcomponent` pour afficher l'état de l'emplacement d'un composant (activé ou désactivé). Dans certains cas, certains composants définis comme désactivés ne peuvent être activés. Si, dans la sortie de la commande `showcomponent`, l'état de l'autotest de mise sous tension d'un composant désactivé est `chs` (component health status : état de la santé d'un composant), le composant ne peut être activé, d'après les données de diagnostic correspondant au composant. Pour de plus amples informations sur l'état de la santé des composants, reportez-vous à la section « Diagnostic et reprise automatiques », page 95.

## Contrôle de l'environnement

Le contrôleur système surveille les détecteurs de température, de courant et de tension du système. Les ventilateurs sont également surveillés pour vérifier qu'ils fonctionnent correctement. L'état de l'environnement n'est pas indiqué à l'environnement d'exploitation Solaris ; seule est signalée la nécessité de procéder à un arrêt d'urgence. L'état de l'environnement est fourni au logiciel Sun Management Center via le protocole SNMP.

## Basculement de l'horloge du contrôleur système

Chaque contrôleur système envoie un signal d'horloge aux cartes du système. Celles-ci déterminent automatiquement l'horloge source à utiliser. La fonction de basculement de l'horloge permet de transférer l'horloge source d'un contrôleur système à un autre sans affecter les domaines actifs.

Lors de la réinitialisation ou du réamorçage d'un contrôleur, le basculement de l'horloge est temporairement désactivé. Une fois que l'horloge source est de nouveau disponible, le basculement de l'horloge s'active automatiquement.

## Vérification et correction des erreurs

Tout périphérique de stockage non persistant, par exemple la mémoire DRAM (Dynamic Random Access Memory) utilisée comme mémoire principale ou la mémoire SRAM (Static Random Access Memory) utilisée comme mémoire cache, subit des pertes de données occasionnelles causées par des collisions. Ces pertes de données modifient les valeurs conservées dans l'emplacement de mémoire affecté par la collision. La principale conséquence de ces collisions est la perte d'un bit de données.

La perte d'un bit de données est désignée comme une erreur logicielle, par opposition à une erreur matérielle causée par un matériel défectueux. Le taux d'erreurs logicielles est calculé en fonction de :

- la densité de mémoire ;
- la technologie de la mémoire ;
- l'emplacement géographique du périphérique de mémoire.

Quand un mécanisme de vérification d'erreur détecte la modification d'au moins un bit dans un mot de données, cette modification est classée dans le système dans la catégorie vérification et correction des erreurs (ECC - Error Checking and Correction). Les erreurs ECC se divisent en deux catégories (TABLEAU 1-18).

**TABLEAU 1-18** Catégories des erreurs ECC

Catégories des erreurs ECC	Définition
Erreurs pouvant être corrigées	Erreurs ECC caractérisées par la perte d'un bit de données et pouvant être corrigées par le programme ECC.
Erreurs ne pouvant être corrigées	Erreurs ECC caractérisées par la perte de plusieurs bits de données.

Le programme ECC a été conçu pour faciliter la récupération des données perdues de façon naturelle. Chaque mot de données est mémorisé avec des informations de vérification qui permettent :

1. de détecter les erreurs suivantes quand un mot de données est lu en dehors de la mémoire :
  - modification d'un bit du mot ;
  - modification d'au moins un bit du mot.
2. de déterminer quel bit du mot a été modifié, le cas échéant. Le mot est alors corrigé en ramenant le bit à sa valeur complémentaire.

## Disponibilité

Les fonctions logicielles de disponibilité sont les suivantes :

- Reprise après le basculement du contrôleur système
- Diagnostic d'erreur et reprise de domaine
- Reprise d'un domaine bloqué
- Reprise automatique après une coupure d'alimentation
- Reprise de réamorçage du contrôleur système

## Reprise après le basculement du contrôleur système

Les systèmes dotés de cartes contrôleur système redondantes prennent en charge la fonction de basculement du contrôleur système. Dans une configuration à disponibilité élevée, le mécanisme de basculement du contrôleur système déclenche le passage du contrôleur système principal au contrôleur système secondaire en cas de défaillance du premier. Dans un laps de temps maximum de cinq minutes, le contrôleur système secondaire récupère toutes les opérations du contrôleur système principal. Pour plus de détails sur le basculement du contrôleur système, reportez-vous à la « Présentation du basculement du contrôleur système », page 107.

## Diagnostic d'erreur et reprise de domaine

Lorsque le contrôleur système détecte une erreur matérielle au sein d'un domaine, il met ce dernier en attente. Le microprogramme comprend une fonction de *diagnostic automatique* (auto-diagnosis - AD) qui tente d'identifier le ou les composants responsables de l'erreur. Si cela s'avère possible, le contrôleur système désactive (déconfigure) ces composants afin qu'ils ne puissent plus être utilisés par le système.

Une fois le diagnostic automatique terminé, le contrôleur système redémarre automatiquement le domaine, à condition que le paramètre `reboot-on-error` de la commande `setupdomain` soit défini à `true` dans le cadre du processus de reprise automatique. Pour plus de détails sur la fonction AD et le processus de reprise automatique, reportez-vous à la section « Diagnostic et reprise automatiques », page 95.

Un domaine ne peut pas faire l'objet d'un redémarrage automatique plus de trois fois. Après le troisième redémarrage automatique, le domaine est mis en attente si une autre erreur matérielle se produit, et le redémarrage à la suite d'erreurs est arrêté. Plutôt que de redémarrer manuellement le domaine, contactez votre fournisseur de services pour connaître la procédure à suivre pour résoudre les erreurs matérielles au sein d'un domaine.

Si vous définissez le paramètre `reboot-on-error` à `false`, le domaine est mis en attente lorsque le contrôleur système détecte une erreur matérielle dans le domaine. Vous devez redémarrer manuellement le domaine (saisissez la commande `setkeyswitch off`, puis `setkeyswitch on`).

## Reprise d'un domaine bloqué

Lorsque le paramètre `hang-policy` de la commande `setupdomain` est défini à la valeur `reset` (par défaut), le contrôleur système procède automatiquement à la reprise des domaines bloqués. Pour obtenir plus de détails, reportez-vous à la section « Reprise automatique des domaines bloqués », page 98.

## Reprise automatique après une coupure d'alimentation

Lors d'une mise sous tension à la suite d'une coupure d'alimentation, le contrôleur système reconfigure les domaines actifs. Le TABLEAU 1-19 décrit les actions qui se produisent pendant ou après une coupure d'alimentation lorsque le commutateur à clé est :

- actif (défini sur `on`, `secure` ou `diag`) ;
- inactif (défini sur `off` ou `standby`) ;
- en cours d'opération.

**TABLEAU 1-19** Paramètres `setkeyswitch` lors d'une coupure d'alimentation

Si, lors d'une coupure d'alimentation, le commutateur à clé est défini à l'état suivant	L'action suivante se produit
on, secure, diag	Le domaine est mis sous tension après la coupure d'alimentation.
off, standby	Le domaine n'est pas restauré après la coupure d'alimentation.
Commutation (il passe, par exemple, de off à on, de standby à on ou de on à off)	Le domaine n'est pas restauré après la coupure d'alimentation.

## Reprise de réamorçage du contrôleur système

Le contrôleur système peut être réamorcé par le biais de la fonction de basculement du contrôleur système ou de la commande `reboot`. De cette façon, il redémarre et reprend la gestion du système. Le réamorçage n'affecte pas les domaines en cours de fonctionnement qui exécutent le système d'exploitation Solaris.

## Facilité de maintenance

Les fonctions de facilité de maintenance permettent d'améliorer l'efficacité et la rapidité des services de dépannage (de routine et d'urgence) des systèmes.

## Voyants

Toutes les unités interchangeables sur site (FRU) accessibles depuis l'extérieur du système sont équipées de voyants qui fournissent des indications sur leur état. Le contrôleur système gère tous les voyants du système, à l'exception de ceux des blocs d'alimentation, que ces derniers gèrent eux-mêmes. Pour connaître les fonctions des voyants, reportez-vous au chapitre correspondant à la carte ou au périphérique concerné dans le manuel *Sun Fire 6800/4810/4800/3800 Systems Service Manual*.



## Nomenclature

Les messages d'erreur du contrôleur système, de l'environnement d'exploitation Solaris, de l'autotest à la mise sous tension (POST) et de la mémoire OpenBoot PROM utilisent des identificateurs de FRU correspondant aux étiquettes physiques des composants du système. La nomenclature OpenBoot PROM utilisée pour les unités d'E/S constitue toutefois une exception à cette règle. Elle utilise en effet les chemins d'accès des périphériques, comme indiqué dans l'Annexe A.

## Consignation des erreurs du contrôleur système

La plate-forme et les domaines peuvent être configurés de sorte que les erreurs soient enregistrées sur un hôte de consignation externe à l'aide du protocole `syslog`. Il est vivement recommandé de configurer l'hôte de consignation `syslog`. Pour connaître la procédure de configuration de l'hôte de consignation `syslog`, reportez-vous au TABLEAU 3-1.

Le contrôleur système dispose également d'une mémoire tampon interne dans laquelle les messages d'erreur sont consignés. Pour afficher les événements enregistrés par le contrôleur système dans cette mémoire tampon, utilisez la commande `showlogs`. Il existe un journal pour la plate-forme et un pour chacun des quatre domaines.

## Support XIR du contrôleur système

La commande `reset` du contrôleur système permet de lancer une procédure de reprise d'un domaine dont le fonctionnement s'est interrompu de façon anormale et d'extraire un fichier `core` de l'environnement d'exploitation Solaris.

## Mémoire d'erreurs système

Si une erreur survient à la suite d'une défaillance, vous pouvez obtenir des informations détaillées sur cette erreur à l'aide de la commande `showerrorbuffer`. Les informations affichées sont conservées dans une mémoire d'erreurs système qui stocke les messages d'erreur système. Votre fournisseur de services peut utiliser ces informations afin d'analyser une défaillance ou un problème.

---

## Option Capacity on Demand

L'option Capacity on Demand (COD) accroît vos ressources de traitement (processeurs) selon vos besoins. Ces processeurs supplémentaires sont fournis sur des cartes processeur/mémoire COD installées sur votre système. Toutefois, pour accéder à ces processeurs COD, vous devez d'abord vous procurer des licences d'utilisation COD. Vous pouvez ensuite activer les processeurs selon vos besoins. Pour plus de détails sur l'option COD, reportez-vous à la section « Présentation de l'option COD », page 130.

---

## Logiciel Dynamic Reconfiguration

Intégrée à l'environnement d'exploitation Solaris, la fonction Dynamic Reconfiguration (DR) permet d'ajouter et de supprimer en toute sécurité des cartes processeur/mémoire et des blocs d'E/S pendant que le système est en cours d'exécution. Cette fonction contrôle en effet les aspects logiciels liés au changement dynamique du matériel utilisé par un domaine, en réduisant le temps d'interruption des processus utilisateur exécutés dans le domaine.

La fonction DR permet de :

- réduire le temps d'interruption des applications système pendant l'installation ou la suppression d'une carte ;
- désactiver un périphérique défaillant en le supprimant de la configuration logique avant que le fonctionnement du système d'exploitation n'en soit altéré ;
- afficher l'état opérationnel des cartes d'un système ;
- exécuter des autotests sur une carte système pendant que le domaine continue de fonctionner ;
- reconfigurer un système pendant que le système continue de fonctionner ;
- lancer les fonctions matérielles d'une carte ou d'un périphérique connecté.

Le logiciel DR utilise la commande `cfgadm`, qui constitue une interface de ligne de commande destinée à l'administration de la configuration. Il est possible d'exécuter des fonctions DR de gestion de domaine à l'aide du logiciel du contrôleur système. L'agent DR offre également une interface distante vers le logiciel Sun Management Center, sur les systèmes Sun Fire 6800/4810/4800/3800.

Pour obtenir des informations détaillées sur le logiciel DR, consultez le *Guide de l'utilisateur de la fonctionnalité Dynamic Reconfiguration pour les systèmes Sun Fire 6800, 4810, 4800 et 3800*, ainsi que la documentation Solaris livrée avec l'environnement d'exploitation Solaris.

---

## Logiciel IPMP (IP multipathing)

L'installation du logiciel IPMP dans l'environnement d'exploitation Solaris donne accès aux fonctions répertoriées dans le TABLEAU 1-20.

**TABLEAU 1-20** Fonctions IPMP

Fonction	Description
Détection des défaillances	Capacité à détecter les défaillances d'un adaptateur réseau et à changer automatiquement d'accès réseau vers un adaptateur de substitution. Cette fonction n'est disponible que si vous avez configuré un adaptateur réseau de substitution.
Détection des dépannages	Capacité à détecter le dépannage d'un adaptateur réseau défaillant et à se connecter à nouveau (restauration automatique) au réseau depuis un adaptateur de substitution. Cette fonction n'est disponible que si vous avez activé la restauration automatique.
Répartition des charges sortantes	Les paquets réseau sortants sont répartis parmi plusieurs adaptateurs réseau, sans que cela n'affecte l'ordre des paquets et afin d'assurer un débit plus important. Cette fonction n'est disponible que lorsque le trafic sur le réseau est multidirectionnel et utilise plusieurs connexions.

Pour plus d'informations sur le logiciel IP network multipathing (IPMP), reportez-vous au manuel *System Administration Guide : IP Services*. Le manuel *System Administration Guide : IP Services* donne des informations sur les fonctions IPMP de base et sur la configuration du réseau. Il est disponible en ligne avec la version de l'environnement d'exploitation Solaris que vous possédez.

---

# Logiciel Centre de gestion Sun pour les systèmes Sun Fire 6800/4810/4800/3800

Le logiciel Centre de gestion Sun est l'interface graphique utilisateur permettant de gérer les systèmes Sun Fire de milieu de gamme.

Afin que le logiciel Centre de gestion Sun soit le plus performant possible, il est nécessaire de l'installer sur un système distinct. Le logiciel Centre de gestion Sun peut grouper, de façon logique, les domaines et le contrôleur système et en faire un objet unique gérable afin de simplifier les opérations.

Une fois configuré, le logiciel Centre de gestion Sun reçoit également les événements et les interruptions SNMP.

Pour utiliser le logiciel Centre de gestion Sun, vous devez connecter la carte contrôleur système à un réseau. Une connexion réseau vous permet de visualiser à la fois l'interface de ligne de commande et l'interface graphique utilisateur. La documentation d'installation accompagnant votre système contient les informations nécessaires à la connexion de la carte contrôleur système (port Ethernet).

Pour plus d'informations sur le logiciel Centre de gestion Sun, reportez-vous au manuel *Sun Management Center Supplement for Sun Fire 6800/4810/4800/3800 Systems*, disponible en ligne.

---

## Panneau de contrôle FrameManager

Le panneau de contrôle FrameManager est un écran LCD situé dans l'angle supérieur droit de l'armoire système Sun Fire. Pour connaître ses fonctions, reportez-vous au chapitre FrameManager du manuel *Sun Fire 6800/4810/4800/3800 Systems Service Manual*.

## Procédures de navigation dans le contrôleur système

---

Ce chapitre présente des procédures détaillées et des illustrations permettant de :

- se connecter à la plate-forme et aux domaines ;
- naviguer entre le shell et la console du domaine ;
- mettre fin à une session du contrôleur système.

Il comprend les rubriques suivantes :

- « Connexion au contrôleur système », page 38
  - « Accès au shell de la plate-forme », page 38
  - « Accès à un shell de domaine ou à la console de domaine », page 40
- « Navigation dans le contrôleur système », page 43
  - « Pour accéder à la console d'un domaine à partir du shell du domaine si le domaine est inactif », page 45
  - « Pour accéder au shell d'un domaine à partir de la console du domaine », page 46
  - « Pour revenir à la console du domaine à partir du shell de domaine », page 46
  - « Pour accéder à un domaine à partir du shell de la plate-forme », page 47
- « Clôture d'une session », page 48
  - « Pour mettre fin à une connexion Ethernet à l'aide de la commande `telnet` », page 48
  - « Pour mettre fin à une connexion série à l'aide de la commande `tip` », page 49

---

# Connexion au contrôleur système

Cette section explique comment accéder aux composants suivants :

- shell de la plate-forme ;
- shell de domaine ou console de domaine.

Il existe deux types de connexions : telnet et série. Si vous utilisez une connexion telnet, configurez auparavant les paramètres réseau du contrôleur système. Vous pouvez accéder au menu principal du contrôleur système à l'aide des connexions telnet ou série.

Dans le menu principal, vous pouvez sélectionner au choix le shell de la plate-forme ou le shell de l'un des domaines de la console.

- Si vous sélectionnez la plate-forme, vous accédez dans tous les cas à un shell.
- Si vous sélectionnez un domaine, vous accédez :
  - à la console du domaine (si ce dernier est actif) ;
  - au shell du domaine (si ce dernier est inactif).

Vous pouvez également ne pas afficher le menu principal du contrôleur système en effectuant une connexion telnet à un port spécifique.

## Accès au shell de la plate-forme

Cette section explique comment accéder au shell de la plate-forme.

## ▼ Pour accéder au shell de la plate-forme à l'aide de la commande `telnet`

Avant d'utiliser `telnet`, vérifiez que les paramètres réseau des contrôleurs système sont bien configurés.

1. **Accédez au menu principal du contrôleur système en saisissant `telnet nomhôte`** (EXEMPLE DE CODE 2-1).

Où :

*nomhôte* est le nom d'hôte du contrôleur système.

Le menu principal du contrôleur système s'affiche. L'EXEMPLE DE CODE 2-1 décrit comment accéder au shell de la plate-forme.

**EXEMPLE DE CODE 2-1** Accès au shell de la plate-forme à l'aide de la commande `telnet`

```
% telnet nomhôte
Trying xxx.xxx.xxx.xxx
Connected to nomhôte.
Escape character is '^]'.

System Controller 'nomhôte':

    Type 0 for Platform Shell

    Type 1 for domain A
    Type 2 for domain B
    Type 3 for domain C
    Type 4 for domain D

Input: 0

Connected to Platform Shell

nomhôte:SC>
```

---

**Remarque** – *Nomhôte* est le nom d'hôte du contrôleur système.

---

## 2. Saisissez 0 pour accéder au shell de la plate-forme.

L'invite du contrôleur système, *nomhôte:SC>*, s'affiche pour le shell de la plate-forme du contrôleur système principal. Si la configuration de vos contrôleurs système est redondante, l'invite du contrôleur système secondaire est *nomhôte:SC>*.

### ▼ Pour lancer une connexion série à l'aide de la commande `tip`

- A l'invite de la machine, saisissez `tip` et indiquez le port série à utiliser pour la session du contrôleur système.

```
nommachine% tip nomport
connected
```

Le menu du contrôleur système principal s'affiche.

### ▼ Pour accéder au shell de la plate-forme par l'intermédiaire du port série

#### 1. Reliez le port série du contrôleur système à un terminal ASCII.

Le menu principal du contrôleur système s'affiche.

#### 2. Dans le menu principal, saisissez 0 pour accéder au shell de la plate-forme.

## Accès à un shell de domaine ou à la console de domaine

Cette section traite des points suivants :

- « Pour accéder à un shell de domaine à l'aide de la commande `telnet` », page 40
- « Pour accéder au shell du domaine à partir de la console du domaine », page 42

### ▼ Pour accéder à un shell de domaine à l'aide de la commande `telnet`

#### 1. Accédez au menu principal du contrôleur système en saisissant `telnet nomhôte` (EXEMPLE DE CODE 2-2).

Le menu principal du contrôleur système s'affiche.

Où :

*nomhôte* est le nom d'hôte du contrôleur système.



L'EXEMPLE DE CODE 2-2 illustre ce qui s'affiche à l'écran lors de l'accès au shell du domaine A.

**EXEMPLE DE CODE 2-2** Accès au shell d'un domaine à l'aide de la commande telnet

```
% telnet nomhôte
Trying xxx.xxx.xxx.xxx
Connected to nomhôte.
Escape character is '^]'.

System Controller `nomhôte':

        Type 0 for Platform Shell

        Type 1 for domain A
        Type 2 for domain B
        Type 3 for domain C
        Type 4 for domain D

Input: 1

Connected to Domain A

Domain Shell for Domain A

nomhôte: A>
```

**2. Entrez un domaine. Saisissez 1, 2, 3 ou 4 pour accéder au shell du domaine approprié.**

L'invite du contrôleur système pour le shell du domaine auquel vous êtes connecté s'affiche. L'EXEMPLE DE CODE 2-2 illustre ce qui s'affiche à l'écran lors de l'accès au shell du domaine A, dont l'invite est *nomhôte:A>*.

**3. Si le domaine est actif (en supposant que le commutateur à clé du domaine est défini sur on (activation), diag (diagnostic) ou secure (verrouillage), c'est-à-dire que vous exécutez l'environnement d'exploitation Solaris ou que vous utilisez le mode OpenBoot PROM), suivez la procédure ci-dessous :**

**a. Maintenez la touche CTRL enfoncée et appuyez sur la touche ] pour afficher l'invite telnet>.**

**b. A l'invite telnet>, saisissez send break (EXEMPLE DE CODE 2-3).**

**EXEMPLE DE CODE 2-3** Accès au shell d'un domaine à partir de la console du domaine

```
ok Ctrl-]
telnet> send break
```

## ▼ Pour accéder au shell du domaine à partir de la console du domaine

Si le domaine est actif et que le commutateur à clé correspondant est défini sur on (activation), diag (diagnostic) ou secure (verrouillage) (en supposant que vous exécutez l'environnement d'exploitation Solaris, le mode OpenBoot PROM ou un autotest à la mise sous tension), suivez la procédure ci-dessous :

- 1. Maintenez la touche CTRL enfoncée et appuyez sur la touche ] pour afficher l'invite telnet>.**
- 2. A l'invite telnet>, saisissez send break.**

L'EXEMPLE DE CODE 2-4 illustre ce qui s'affiche à l'écran lors de l'accès au shell du domaine A à partir de la console du domaine. Aucune invite ne s'affiche puisque le domaine est actif.

**EXEMPLE DE CODE 2-4** Accès au shell d'un domaine à partir de la console du domaine

```
ok Ctrl-]
telnet> send break
```

# Navigation dans le contrôleur système

Cette section explique comment se déplacer entre :

- la plate-forme du contrôleur système ;
- la console de domaine du contrôleur système ;
- le shell de domaine du contrôleur système.

Pour revenir au shell d'origine, utilisez la commande `disconnect`. Pour vous connecter à la console du domaine à partir d'un shell de domaine, utilisez la commande `resume`. Pour vous connecter à un shell de domaine à partir du shell de la plate-forme, utilisez la commande `console`.

La FIGURE 2-1 indique comment se déplacer entre le shell de la plate-forme, le shell d'un domaine et la console de domaine à l'aide des commandes `console` et `disconnect`. La FIGURE 2-1 explique également comment se connecter à la fois au shell du domaine et au shell de la plate-forme à partir de l'environnement d'exploitation Solaris à l'aide de la commande `telnet`.

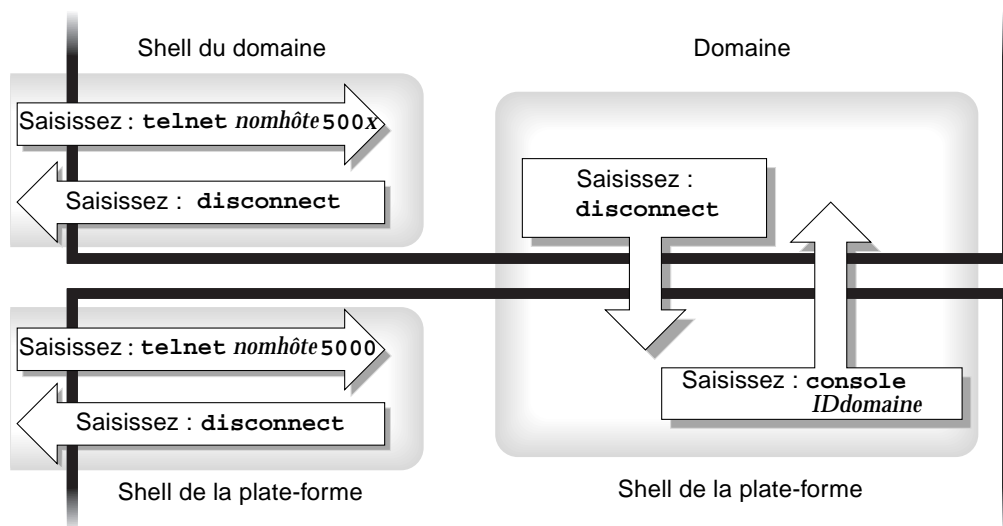


FIGURE 2-1 Déplacement entre le shell de la plate-forme et le shell d'un domaine

Dans la commande `telnet` de la FIGURE 2-1, 5000 représente le shell de la plate-forme.

- 5001 représente le domaine A.
- 5002 représente le domaine B.
- 5003 représente le domaine C.
- 5004 représente le domaine D.

Dans la commande `console`, *IDdomaine* représente a, b, c ou d.

---

**Remarque** – En saisissant `telnet nomhôte 500x`, vous n'affichez pas le menu principal du contrôleur système et accédez directement au shell de la plate-forme, à un shell de domaine ou à la console du domaine.

---

La FIGURE 2-2 explique comment se déplacer entre l'environnement d'exploitation Solaris, la mémoire OpenBoot PROM et le shell d'un domaine. Dans la FIGURE 2-2, l'environnement d'exploitation Solaris est en cours d'exécution.



---

**Attention** – Dans la FIGURE 2-2, notez que la commande `break` arrête l'environnement d'exploitation Solaris.

---

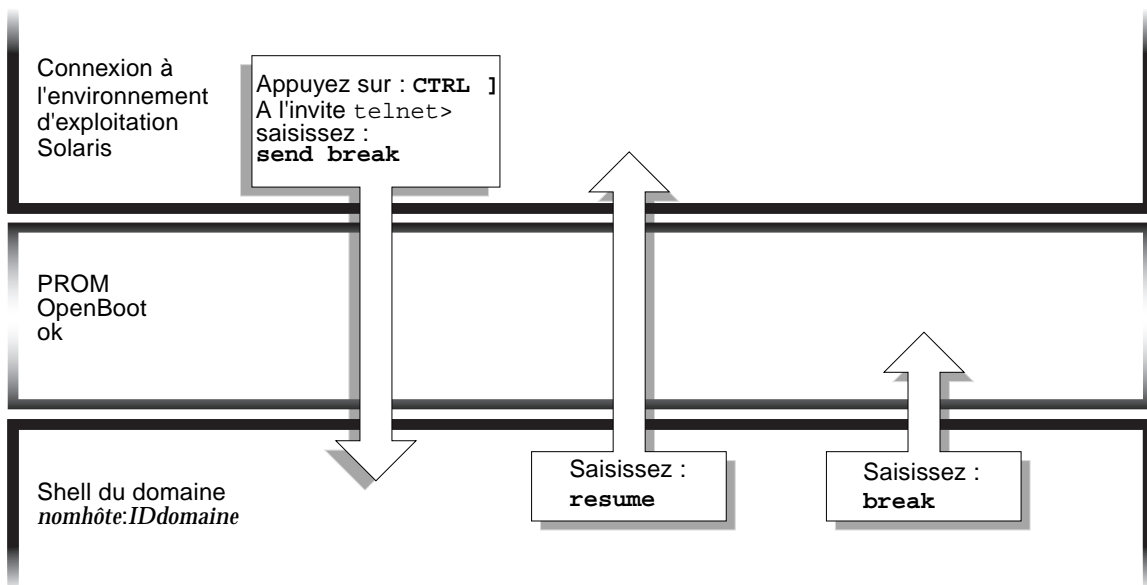


FIGURE 2-2 Déplacement entre le shell d'un domaine, la mémoire OpenBoot PROM et l'environnement d'exploitation Solaris

La FIGURE 2-3 explique comment se déplacer entre la mémoire OpenBoot PROM et le shell d'un domaine. Dans cette figure, l'environnement d'exploitation Solaris *n'est pas* en cours d'exécution.

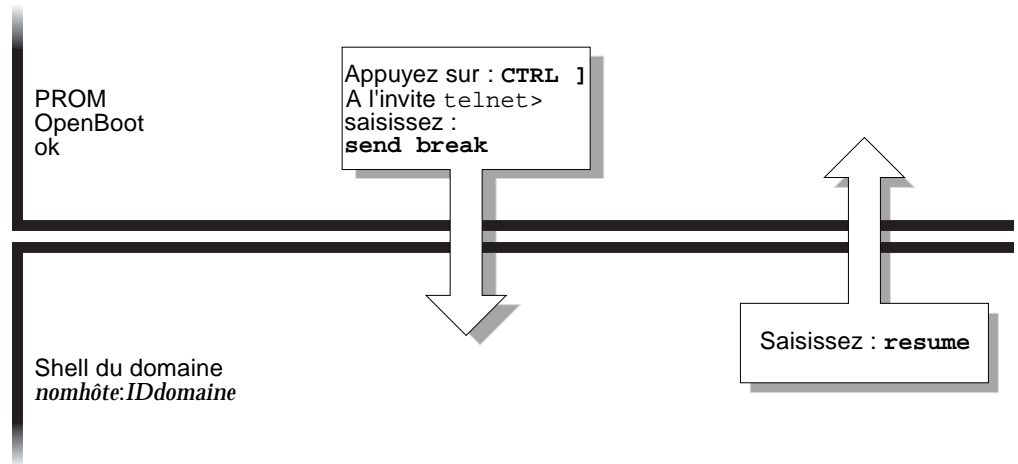


FIGURE 2-3 Déplacement entre la mémoire OpenBoot PROM et le shell d'un domaine

Lorsque vous vous connectez à un domaine, vous accédez à son shell. Toutefois, si le domaine est actif, vous accédez à la console du domaine. Lorsque vous vous connectez à la console, vous accédez soit à la console de l'environnement d'exploitation Solaris, soit à la mémoire OpenBoot PROM en fonction de l'élément en cours d'exécution.

## ▼ Pour accéder à la console d'un domaine à partir du shell du domaine si le domaine est inactif

- Saisissez `setkeyswitch on` dans le shell du domaine.

```
nomhôte:A> setkeyswitch on
```

La console du domaine est accessible uniquement lorsque le domaine est actif. Pour activer le domaine, vous devez positionner le commutateur à clé sur on (activation). Vous passez alors automatiquement du shell du domaine à la console du domaine.

Cette action active et initialise le domaine. Le domaine est soumis à l'autotest à la mise sous tension puis au test OpenBoot PROM. Si le paramètre OpenBoot PROM `auto-boot?` de la commande `setupdomain` est défini à `true`, l'environnement

d'exploitation Solaris est amorcé. Pour plus de détails sur les paramètres des domaines, reportez-vous à la description de la commande `setupdomain` dans le manuel *Sun Fire 6800/4810/4800/3800 System Controller Command Reference Manual*.

## ▼ Pour accéder au shell d'un domaine à partir de la console du domaine

1. **Maintenez la touche CTRL enfoncée et appuyez sur la touche ] pour afficher l'invite** `telnet>` (EXEMPLE DE CODE 2-5).
2. **Saisissez** `send break` à l'invite `telnet`.

**EXEMPLE DE CODE 2-5** Accès au shell d'un domaine à partir de la console du domaine

```
ok Ctrl-]
telnet> send break
```

## ▼ Pour revenir à la console du domaine à partir du shell de domaine

1. **Saisissez** `resume` :

```
nomhôte:D> resume
```

Notez que la ligne qui s'affiche est vide, puisque le domaine est actif.

2. **Appuyez sur la touche Entrée pour obtenir une invite.**

---

**Remarque** – Si le domaine est inactif (l'environnement d'exploitation Solaris ou la mémoire OpenBoot PROM n'est *pas* en cours d'exécution), le contrôleur système reste dans le shell du domaine et une erreur s'affiche.

---

## ▼ Pour accéder à un domaine à partir du shell de la plate-forme

---

**Remarque** – L'exemple ci-après illustre l'accès à un domaine inactif.

---

- **Saisissez :**

```
nomhôte:SC> console -d a  
  
Connected to Domain A  
  
Domain Shell for Domain A  
  
nomhôte:A>
```

Si OpenBoot PROM est exécuté, vous revenez à la console du domaine A. Si le commutateur à clé est sur `off` (désactivation) ou `standby` (attente), vous revenez au shell du domaine A.

---

**Remarque** – Pour accéder à un autre domaine, saisissez le paramètre *IDdomaine* approprié, à savoir `b`, `c` ou `d`.

---

---

## Clôture d'une session

Cette section explique comment clore les sessions du contrôleur système.

### ▼ Pour mettre fin à une connexion Ethernet à l'aide de la commande `telnet`

- Saisissez la commande `disconnect` à l'invite du shell du domaine.

Votre session du contrôleur système est terminée.

```
nomhôte:A> disconnect
Connection closed by foreign host.
nommachine%
```

Cet exemple suppose que vous êtes directement connecté au domaine et non à partir du shell de la plate-forme.

---

**Remarque** – Si vous avez établi une connexion au domaine à partir du shell de la plate-forme, vous devez saisir deux fois la commande `disconnect`.

Saisissez une première fois la commande `disconnect` pour revenir à la connexion au shell de la plate-forme et conserver la connexion au contrôleur système. Saisissez de nouveau la commande `disconnect` pour quitter le shell de la plate-forme et mettre fin à la connexion au contrôleur système.

---



## ▼ Pour mettre fin à une connexion série à l'aide de la commande `tip`

Si vous êtes connecté à la carte contrôleur système par l'intermédiaire du port série, utilisez la commande `disconnect` pour terminer la session du contrôleur système. Utilisez ensuite une commande `tip` pour terminer la session `tip`.

1. A l'invite du shell du domaine ou de celui de la plate-forme, saisissez la commande `disconnect`.

```
nomhôte:A> disconnect
```

2. Si vous vous trouvez dans un shell de domaine et que vous êtes connecté à partir du shell de la plate-forme, saisissez de nouveau la commande `disconnect` pour terminer la session du contrôleur système.

```
nomhôte:SC> disconnect
```

Le menu principal du contrôleur système s'affiche.

3. Saisissez `~.` pour terminer la session `tip` (EXEMPLE DE CODE 2-6).

### EXEMPLE DE CODE 2-6 Clôture d'une session `tip`

```
System Controller `nomhôte':  
  
Type 0 for Platform Shell  
  
Type 1 for domain A  
Type 2 for domain B  
Type 3 for domain C  
Type 4 for domain D  
  
Input: ~.  
  
nommachine%
```

L'invite `nommachine%` s'affiche.



## Mise sous tension et configuration du système

---

Ce chapitre indique comment mettre le système sous tension pour la première fois et comment procéder à la configuration logicielle à l'aide de l'interface de ligne de commande du contrôleur système. Pour obtenir des instructions relatives à la mise sous tension du système, voir la section « Pour mettre le système sous tension », page 80.

---

**Remarque** – Lors de la configuration initiale du système, il est vivement recommandé d'activer le domaine préconfiguré (domaine A) en y installant l'environnement d'exploitation Solaris puis en l'amorçant avant de créer d'autres domaines.

Avant de créer d'autres domaines, assurez-vous que le domaine A fonctionne et qu'il est accessible à partir du menu principal. Vérifiez également que vous pouvez amorcer l'environnement d'exploitation Solaris dans le domaine. Il est préférable de valider un domaine (domaine A) fonctionnant correctement avant d'en créer d'autres. Pour créer d'autres domaines, voir le Chapitre 4.

---

Ce chapitre comprend les rubriques suivantes :

- « Configuration matérielle », page 53
- « Configuration de la plate-forme », page 55
- « Configuration du domaine A », page 58
- « Enregistrement de la configuration actuelle sur un serveur », page 61
- « Installation et amorçage de l'environnement d'exploitation Solaris », page 62

La FIGURE 3-1 représente un organigramme récapitulant les principales étapes à suivre pour mettre le système sous tension et le configurer. Ces étapes sont décrites dans le cadre des procédures présentées dans ce chapitre.

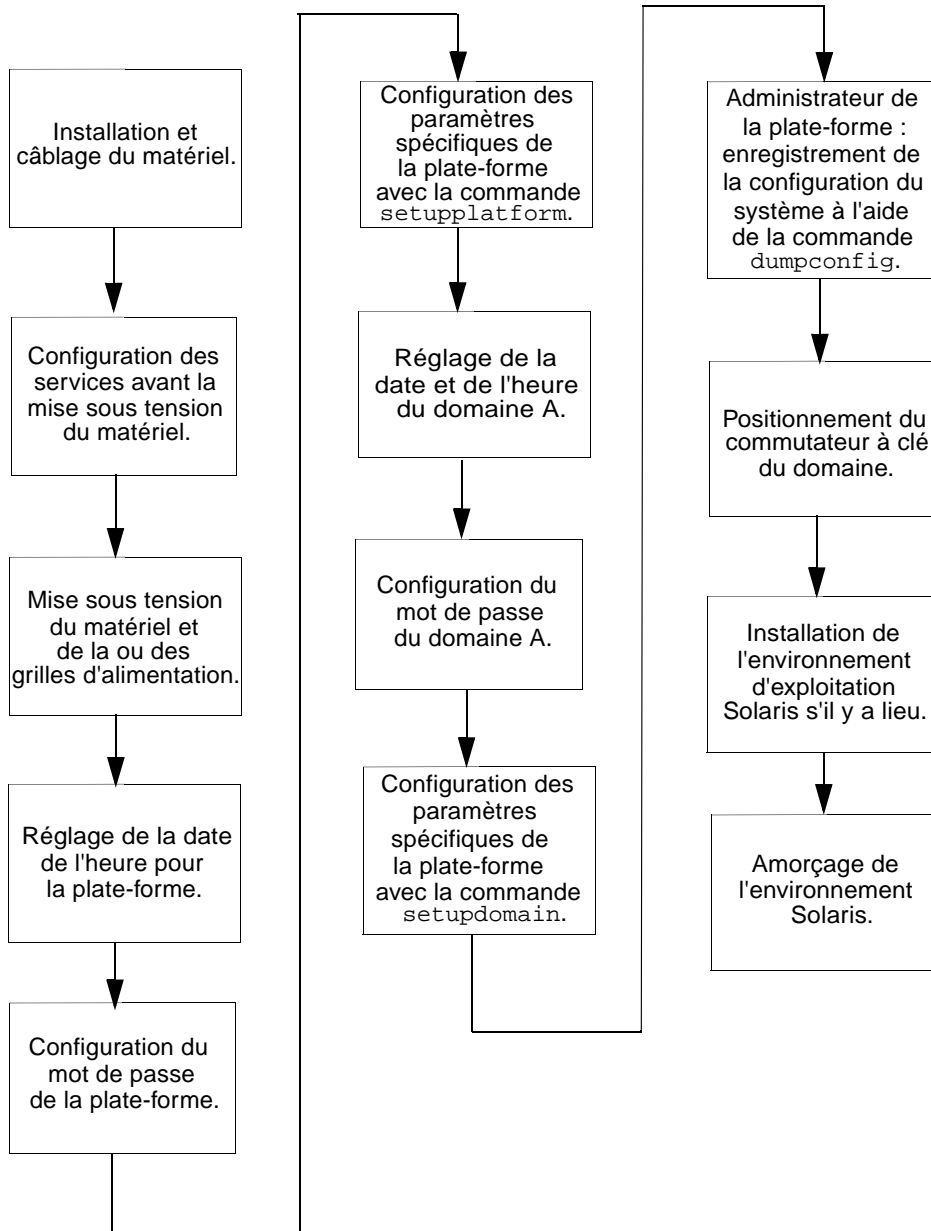


FIGURE 3-1 Organigramme des étapes de mise sous tension et de configuration du système

---

# Configuration matérielle

Cette section comprend les rubriques suivantes :

- Pour procéder à l'installation et au câblage du matériel
- Pour configurer des services supplémentaires avant la mise sous tension initiale du système
- Pour mettre le matériel sous tension
- Pour mettre les grilles d'alimentation sous tension

## ▼ Pour procéder à l'installation et au câblage du matériel

1. **Reliez un terminal à votre système via le port série en vous référant aux instructions d'installation de votre système.**
2. **Lors de la configuration du terminal, appliquez la vitesse de transmission du port série au terminal ASCII.**

Les paramètres par défaut du port série de la carte contrôleur système sont les suivants :

- 9 600 bauds
- 8 bits de données
- Parité nulle
- 1 bit d'arrêt

Comme il s'agit de la console de la plate-forme, les messages consignés s'affichent.

## ▼ Pour configurer des services supplémentaires avant la mise sous tension initiale du système

- Avant de mettre le système sous tension pour la première fois, configurez les services présentés dans le TABLEAU 3-1.

TABLEAU 3-1 Services à configurer avant la mise sous tension du système

Service	Description
Services DNS	Facilitent la communication entre le contrôleur système et les autres systèmes.
Logiciel Centre de gestion Sun*	Gérez et contrôlez votre système à l'aide du logiciel Centre de gestion Sun. Il est recommandé d'utiliser ce logiciel pour la gestion et le contrôle du système.
Serveur de terminal de réseau (NTS - Network Terminal Server)	Sert à gérer les connexions série multiples. L'accès au serveur NTS doit être protégé par un mot de passe au minimum.
Serveur d'amorçage/d'installation*	Permet d'installer l'environnement d'exploitation Solaris à partir d'un serveur de réseau au lieu d'un CD-ROM.
Serveur HTTP/FTP*	La configuration d'un serveur HTTP ou FTP est obligatoire pour pouvoir effectuer la mise à jour des microprogrammes. La configuration d'un serveur FTP est obligatoire pour pouvoir lire/écrire les fichiers de sauvegarde de configuration créés par les commandes du contrôleur système <code>dumpconfig</code> et <code>restoreconfig</code> .
Hôte de consignation loghost*	<p>Permet de recueillir les messages du contrôleur système. Il est recommandé de configurer un hôte de consignation pour le shell de la plate-forme et le shell de chaque domaine. Pour enregistrer les messages d'erreur de l'hôte de consignation de façon permanente, vous devez configurer un serveur loghost.</p> <ul style="list-style-type: none"><li>• Pour enregistrer les messages de la plate-forme sur l'hôte de consignation, utilisez la commande <code>setupplatform -p loghost</code>.</li><li>• Pour enregistrer les messages des domaines sur l'hôte de consignation, utilisez la commande <code>setupdomain -p loghost</code>.</li></ul> <p>Pour plus de détails sur ces commandes et leur syntaxe, reportez-vous au <i>Sun Fire 6800/4800/4810/3800 System Controller Command Reference Manual</i>.</p>
Contrôleur système	Si vous envisagez d'installer le ou les contrôleurs système en réseau, chacun d'eux doit disposer d'une adresse IP et d'une adresse IP logique en vue du basculement, ainsi que d'une connexion série.
Domaines	Chaque domaine que vous envisagez d'utiliser doit posséder sa propre adresse IP.

\* Il n'est pas nécessaire de configurer l'hôte de consignation avant l'installation et l'amorçage de l'environnement d'exploitation Solaris. Le logiciel Centre de gestion Sun peut être installé après l'initialisation du système. Il n'est pas nécessaire de configurer un serveur d'amorçage/d'installation avant la mise sous tension du système car l'installation peut se faire à partir d'un CD-ROM.

## ▼ Pour mettre le matériel sous tension

- Suivez les étapes de mise sous tension décrites et illustrées dans le guide d'installation du système.

## ▼ Pour mettre les grilles d'alimentation sous tension

1. **Accédez au contrôleur système et connectez-vous au menu principal.**  
Voir la section « Connexion au contrôleur système », page 38.
2. **Connectez-vous au shell de la plate-forme.**
3. **Mettez sous tension les grilles d'alimentation.**

Pour mettre une grille sous tension, utilisez la commande `poweron gridx`.

- Si vous disposez d'un système Sun Fire 6800, vous devez mettre sous tension les grilles d'alimentation 0 et 1.

```
nomhôte:SC> poweron grid0 grid1
```

- Si vous disposez d'un système Sun Fire 4810/4800/3800, seule la grille d'alimentation 0 est disponible.

```
nomhôte:SC> poweron grid0
```

La commande `poweron grid0` du contrôleur système permet de mettre sous tension la grille d'alimentation 0.

---

## Configuration de la plate-forme

Après la mise sous tension des grilles d'alimentation, configurez le système à l'aide des commandes présentées dans ce chapitre.

Cette section comprend les rubriques suivantes :

- Pour régler la date et l'heure de la plate-forme
- Pour définir le mot de passe de la plate-forme
- Pour configurer les paramètres de la plate-forme

## ▼ Pour régler la date et l'heure de la plate-forme

Bien qu'il soit possible de régler une date et une heure différentes pour la plate-forme et pour chaque domaine, il est fortement recommandé que ces paramètres soient synchronisés. Ceci peut s'avérer utile pour interpréter les messages d'erreur et les journaux. La date et l'heure définies pour les domaines s'appliquent également à l'environnement d'exploitation Solaris.

Si la configuration de vos contrôleurs système est redondante, veillez à ce que la date et l'heure de la plate-forme soient toujours synchronisées sur les contrôleurs système principal et secondaire, à des fins de basculement.

---

**Remarque** – Si l'heure d'été s'applique à votre fuseau horaire, ce paramètre est automatiquement pris en compte dans le réglage de l'heure et du fuseau horaire. Sur la ligne de commande, vous ne pouvez entrer que les fuseaux horaires n'appliquant pas l'heure d'été.

---

- **Pour régler la date, l'heure et le fuseau horaire de la plate-forme, effectuez l'une des opérations suivantes :**
  - Si la configuration de vos contrôleurs système est redondante, affectez un serveur SNTP (Simple Time Network Protocol) à l'aide de la commande `setupplatform`.  
Sun recommande vivement de synchroniser la date et l'heure des contrôleurs système principal et secondaire à l'aide d'un serveur SNTP (Simple Time Network Protocol). Pour plus de détails sur la commande `setupplatform`, reportez-vous au manuel *Sun Fire 6800/4800/4810/3800 System Controller Command Reference Manual*.  
Une fois le serveur SNTP configuré sur les contrôleurs système, ces derniers se connectent régulièrement au serveur SNTP pour vérifier que leur date et leur heure sont correctes et synchronisées. Si les contrôleurs système principal et secondaire ont une date et une heure différentes et si un basculement du contrôleur système se produit, les domaines en cours de fonctionnement peuvent subir un décalage.
  - Utilisez la commande `setdate` à partir du shell de la plate-forme.  
Pour connaître la syntaxe complète de la commande `setdate` et consulter des exemples, un tableau des abréviations des fuseaux horaires, le nom des fuseaux horaires et le décalage par rapport à l'heure de Greenwich (GMT), reportez-vous au manuel *Sun Fire 6800/4800/4810/3800 System Controller Command Reference Manual*.



## ▼ Pour définir le mot de passe de la plate-forme

Le mot de passe que vous définissez pour le contrôleur système principal est le *même* que pour le contrôleur système secondaire.

1. **A partir du shell de la plate-forme, entrez la commande du contrôleur système** `password`.
2. **A l'invite** `Enter new password`, **saisissez votre mot de passe.**
3. **A l'invite** `Enter new password again`, **saisissez de nouveau votre mot de passe.**

Pour consulter des exemples, reportez-vous à la description de la commande `password` dans le manuel *Sun Fire 6800/4800/4810/3800 System Controller Command Reference Manual*.

## ▼ Pour configurer les paramètres de la plate-forme

---

**Remarque** – Le mode de partitionnement constitue l'un des paramètres de configuration de la plate-forme pouvant être définis à l'aide de la commande `setupplatform`. Choisissez de configurer votre système avec une ou deux partitions. Avant de commencer, consultez les sections « Domaines », page 2 et « Partitions », page 4.

---

1. **A partir du shell de la plate-forme, entrez la commande** `setupplatform`.  
Pour connaître les paramètres de la commande `setupplatform` et consulter des exemples, reportez-vous au manuel *Sun Fire 6800/4800/4810/3800 System Controller Command Reference Manual*.

```
nomhôte:SC> setupplatform
```

---

**Remarque** – Si vous souhaitez utiliser un hôte de consignation, vous devez configurer un serveur `loghost`. Vous pouvez ensuite affecter un hôte de consignation de la plate-forme à l'aide de la commande `setupplatform` en spécifiant l'hôte `Loghost` (avec l'adresse IP ou le nom d'hôte) et l'utilitaire de consignation.

---

---

**Remarque** – Pour conserver la valeur en cours, appuyez sur la touche Entrée après chaque paramètre. Pour effacer la valeur entrée (s'il est possible de ne pas spécifier de valeur), entrez un tiret (-).

---

**2. Si deux cartes contrôleur système sont installées, exécutez la commande `setupplatform` sur le deuxième contrôleur système.**

Lorsque le basculement des contrôleurs système est activé, tous les paramètres du contrôleur système principal sont copiés sur le contrôleur système secondaire, à l'exception des paramètres réseau (comme l'adresse IP ou le nom d'hôte du contrôleur système) et du niveau diag de l'autotest à la mise sous tension.

---

## Configuration du domaine A

Cette section aborde les points suivants concernant la configuration du domaine A.

- Pour accéder à un domaine
- Pour régler la date et l'heure du domaine A
- Pour définir le mot de passe du domaine A
- Pour configurer les paramètres spécifiques d'un domaine

### ▼ Pour accéder à un domaine

- **Accédez au domaine.**

Pour plus d'information, voir la section « Navigation dans le contrôleur système », page 43.

### ▼ Pour régler la date et l'heure du domaine A

- **Exécutez la commande `setdate` dans le shell du domaine A pour régler la date et l'heure du domaine.**

---

**Remarque** – Comme vous pouvez disposer de quatre domaines, vous devez régler la date et l'heure de *chacun* d'eux. Commencez par régler la date et l'heure du domaine A.

---

Pour connaître la syntaxe complète de la commande `setdate` et consulter des exemples, reportez-vous au manuel *Sun Fire 6800/4800/4810/3800 System Controller Command Reference Manual* et à la section « Pour régler la date et l'heure de la plateforme », page 56.

## ▼ Pour définir le mot de passe du domaine A

1. **A partir du shell du domaine A, entrez la commande `password` (EXEMPLE DE CODE 3-1).**
2. **A l'invite `Enter new password`, saisissez votre mot de passe.**
3. **A l'invite `Enter new password again:`, saisissez de nouveau votre mot de passe (EXEMPLE DE CODE 3-1).**

**EXEMPLE DE CODE 3-1** Exemple de commande `password` pour un domaine sans mot de passe

```
nomhôte:A> password
Enter new password:
Enter new password again:
nomhôte:A>
```

## ▼ Pour configurer les paramètres spécifiques d'un domaine

---

**Remarque** – Chaque domaine se configure séparément.

---

1. **A partir du shell du domaine A, entrez la commande `setupdomain`.**  
Pour connaître la liste des paramètres de la commande `setupdomain` et consulter des exemples, reportez-vous au manuel *Sun Fire 6800/4800/4810/3800 System Controller Command Reference Manual*.

Afin de faciliter la restauration du domaine A, vérifiez que les paramètres `setupdomain` sont définis aux valeurs suivantes :

- `diag-level` à `default`

Tous les composants des cartes système subissent tous les tests et motifs de tests, à l'exception des modules de mémoire et de mémoire cache externe. Tous les emplacements des modules de mémoire et de mémoire cache externe sont testés par plusieurs motifs de tests. Les algorithmes longs et laborieux ne sont pas exécutés à ce niveau.

- `reboot-on-error` à `true`

Lorsqu'une erreur matérielle survient, le contrôleur système met le domaine en attente. Cette fonction permet de contrôler la reprise automatique de domaines à la suite de la détection effectuée par la fonction de diagnostic automatique (AD), et si cela s'avère possible, de déconfigurer les composants associés à l'erreur matérielle d'un domaine. Reportez-vous à la section « Diagnostic et reprise automatiques », page 95 pour plus de détails.

- `hang-policy` à `reset`

Le contrôleur système réinitialise automatiquement un domaine bloqué lorsque ce dernier ne répond pas ou lorsque ses pulsations s'arrêtent.

---

**Remarque** – Il est vivement recommandé de configurer un serveur loghost. Vous pouvez ensuite affecter un hôte de consignation de la plate-forme à l'aide de la commande `setupplatform` en spécifiant l'hôte Loghost (avec l'adresse IP ou le nom d'hôte) et l'utilitaire de consignation.

---

## 2. Exécutez la procédure présentée dans le TABLEAU 3-2.

**TABLEAU 3-2** Procédure de configuration des domaines à l'aide de la commande `dumpconfig`

Si vous configurez un domaine. . .	Si vous configurez plusieurs domaines. . .
1. Suivez les procédures de ce chapitre.	1. Installez l'environnement d'exploitation Solaris sur le domaine A, puis amorcez-le comme indiqué à la section « Pour installer et amorcer l'environnement d'exploitation Solaris », page 62. 2. Consultez le Chapitre 4 pour connaître la procédure de création de domaines supplémentaires. 3. Après avoir configuré tous les domaines et avant de démarrer individuellement chaque domaine configuré, demandez à l'administrateur de la plate-forme d'exécuter la commande <code>dumpconfig</code> . Voir la section « Pour utiliser <code>dumpconfig</code> afin d'enregistrer la configuration de la plate-forme et des domaines », page 61.

---

## Enregistrement de la configuration actuelle sur un serveur

Cette section décrit comment l'administrateur de la plate-forme doit utiliser la commande `dumpconfig` pour enregistrer la configuration actuelle des contrôleurs système sur un serveur. Enregistrez la configuration des contrôleurs système à l'aide de la commande `dumpconfig`, et ce, à des fins de reprise.

Utilisez la commande `dumpconfig` dans les cas suivants :

- C'est la première fois que vous configurez le système et vous devez enregistrer la configuration de la plate-forme et des domaines.
- Vous modifiez la configuration de la plate-forme et des domaines à l'aide de l'une des commandes du contrôleur système (`setupdomain`, `setupplatform`, `setdate`, `addboard`, `deleteboard`, `setls` ou `password`) ou vous installez puis retirez une carte processeur/mémoire ou un bloc d'E/S.

### ▼ Pour utiliser `dumpconfig` afin d'enregistrer la configuration de la plate-forme et des domaines

Enregistrez la configuration de la plate-forme et des domaines sur un serveur, à l'aide de la commande `dumpconfig`, afin de pouvoir la restaurer sur un contrôleur système de remplacement (en cas de défaillance du contrôleur système actuel).

---

**Remarque** – *N'enregistrez pas* la configuration sur un domaine de la plate-forme car une défaillance de cette dernière rendrait le domaine en question inaccessible.

---

- **Exécutez la commande du contrôleur système `dumpconfig` à partir du shell de la plate-forme pour enregistrer la configuration actuelle du contrôleur système sur un serveur.**

```
nomhôte:SC> dumpconfig -f url
```

Pour plus de détails, reportez-vous à la description de la commande `dumpconfig` dans le manuel *Sun Fire 6800/4800/4810/3800 System Controller Command Reference Manual*.

---

# Installation et amorçage de l'environnement d'exploitation Solaris

## ▼ Pour installer et amorcer l'environnement d'exploitation Solaris

### 1. Accédez au shell du domaine A.

Voir la section « Accès à un shell de domaine ou à la console de domaine », page 40.

### 2. Positionnez le commutateur à clé du domaine A sur on (activation). Saisissez la commande `setkeyswitch on`.

La commande `setkeyswitch on` active le domaine. Si le paramètre OpenBoot PROM `auto-boot?` a la valeur `true`, un message d'erreur similaire à celui de l'EXEMPLE DE CODE 3-2 peut s'afficher.

**EXEMPLE DE CODE 3-2** Exemple de message d'erreur d'amorçage lorsque le paramètre `auto-boot?` est défini à `true`

```
{0} ok boot
      ERROR: Illegal Instruction
      debugger entered.

{0} ok
```

La mémoire OpenBoot PROM affiche ce message d'erreur car l'environnement d'exploitation Solaris n'est pas encore installé ou parce que vous avez démarré à partir d'un disque incorrect. Pour plus d'informations sur les paramètres OpenBoot PROM, reportez-vous à la description de la commande `setupdomain` dans le manuel *Sun Fire 6800/4800/4810/3800 System Controller Command Reference Manual*, ainsi que dans le manuel *OpenBoot Command Reference Manual* fourni avec votre version de l'environnement d'exploitation Solaris.

### 3. Insérez le CD-ROM de l'environnement d'exploitation Solaris dans le lecteur de CD-ROM.

### 4. Installez l'environnement d'exploitation Solaris sur votre système.

Reportez vous au *Guide d'installation Solaris* fourni avec votre version de l'environnement d'exploitation Solaris.

5. Amorcez le système d'exploitation Solaris en entrant la commande OpenBoot PROM `boot cdrom` à l'invite `ok`.

```
ok boot cdrom
```





## Création et lancement de plusieurs domaines

---

Ce chapitre explique comment créer des domaines supplémentaires et démarrer des domaines. Il suppose que le domaine A, configuré par Sun, est amorçable.

---

**Remarque** – Le système est configuré en usine avec un domaine, le domaine A. Toutes les cartes système sont affectées au domaine A.

---

---

## Création et lancement des domaines

Cette section comprend les rubriques suivantes :

- Pour créer plusieurs domaines
- Pour créer un deuxième domaine
- Pour créer un troisième domaine sur un système Sun Fire 6800
- Pour démarrer un domaine

### ▼ Pour créer plusieurs domaines

1. **Déterminez le nombre de domaines que votre système peut comporter et le nombre de partitions dont vous avez besoin.**

Pour ce faire, reportez-vous aux sections « Domaines », page 2 et « Partitions », page 4. Pour configurer trois ou quatre domaines dans un système Sun Fire 6800, vous devez passer en mode de partition double (deux partitions). Il peut s'avérer utile de conserver au moins un domaine non utilisé afin de tester le matériel, avant de le reconfigurer de façon dynamique au sein du système.

---

**Remarque** – Pour tous les systèmes, il est vivement recommandé d'utiliser le mode de partition double pour assurer la prise en charge de deux domaines. Cela permet de mieux les isoler.

---

**2. Déterminez le nombre de cartes et de blocs qui feront partie de chaque domaine.**

Un domaine doit contenir au minimum une carte processeur/mémoire et un bloc d'E/S. Toutefois, il est recommandé de prévoir au moins deux cartes processeur/mémoire et deux blocs d'E/S pour les configurations à disponibilité élevée. Si vous disposez d'un système Sun Fire 6800, passez à l'étape suivante.

**3. Si vous possédez un système Sun Fire 6800, il est vivement recommandé de configurer les cartes d'un domaine sur la même grille d'alimentation afin de protéger le domaine des coupures d'alimentation.**

Le système Sun Fire 6800 comporte deux grilles d'alimentation, la grille 0 et la grille 1. Pour plus d'informations sur la répartition des cartes entre les grilles 0 et 1, reportez-vous aux sections « Pour configurer des domaines avec des composants redondants dans un système Sun Fire 6800 », page 16 et « Alimentation », page 21.

**4. Si vous devez configurer deux partitions, mettez tous les domaines hors tension. Passez sinon à l'étape 5.**

**a. Si l'environnement d'exploitation Solaris fonctionne dans le domaine, procédez à l'étape 3, section « Pour mettre le système hors tension », page 78, puis revenez à l'étape b de cette procédure.**

Passez sinon à l'étape 5.

**b. Configurez le mode de partition double.**

Pour plus d'informations sur la commande `setupplatform`, reportez-vous au manuel *Sun Fire 6800/4800/4810/3800 System Controller Command Reference Manual*.

**5. Si la carte que vous envisagez d'affecter à un nouveau domaine est actuellement utilisée par le domaine A, fermez le domaine A ou utilisez la fonction DR pour déconfigurer la carte et la déconnecter du domaine.**

- Pour arrêter le domaine, procédez à l'étape 3, section « Pour mettre le système hors tension », page 78.
- Si vous utilisez la reconfiguration dynamique, supprimez la carte du domaine à l'aide de la commande `cfgadm` et `ce`, sans fermer le domaine. Consultez le *Guide de l'utilisateur de la fonctionnalité Dynamic Reconfiguration pour les systèmes Sun Fire 6800, 4810, 4800 et 3800*.

## ▼ Pour créer un deuxième domaine

---

**Remarque** – Avec deux partitions (mode de partition double), il est vivement recommandé d'utiliser le domaine C comme deuxième domaine. Ceci permet en effet d'améliorer l'isolation des erreurs (isolation totale entre les cartes répéteur). En présence d'une seule partition, utilisez le domaine B comme deuxième domaine.

---

---

**Remarque** – La procédure de création d'un deuxième domaine doit être effectuée par l'administrateur de la plate-forme.

---

1. Suivez l'intégralité de la procédure de la section « Pour créer plusieurs domaines », page 65.
2. Si des cartes ont été affectées, saisissez la commande suivante à partir du shell de la plate-forme afin d'annuler l'affectation des cartes que vous souhaitez déplacer d'un domaine à l'autre :

```
nomhôte:SC> deleteboard sbx ibx
```

Où :

sbx représente une valeur comprise entre sb0 et sb5 (cartes processeur/mémoire).

ibx représente une valeur comprise entre ib6 et ib9 (blocs d'E/S).

3. Affectez les cartes au nouveau domaine à l'aide de la commande `addboard`.
  - Si vous avez une partition, pour ajouter sbx et ibx au domaine B, saisissez la commande suivante à partir du shell de la plate-forme :

```
nomhôte:SC> addboard -d b sbx ibx
```

- Si vous avez deux partitions, pour ajouter sbx et ibx au domaine C, saisissez la commande suivante à partir du shell de la plate-forme :

```
nomhôte:SC> addboard -d c sbx ibx
```

4. Accédez au shell du domaine approprié à partir du shell de la plate-forme. Voir la section « Navigation dans le contrôleur système », page 43.

**5. Réglez la date et l'heure du domaine.**

La procédure de réglage de la date et de l'heure pour le deuxième domaine est identique à celle à suivre pour le domaine A. Pour consulter des exemples de la commande `setdate`, reportez-vous au manuel *Sun Fire 6800/4800/4810/3800 System Controller Command Reference Manual*.

**6. Définissez un mot de passe pour le deuxième domaine.**

La procédure de définition du mot de passe pour le deuxième domaine est identique à celle à suivre pour le domaine A. Pour consulter des exemples de la commande `password`, reportez-vous au manuel *Sun Fire 6800/4800/4810/3800 System Controller Command Reference Manual*.

**7. Configurez les paramètres spécifiques du nouveau domaine à l'aide de la commande `setupdomain`.**

Les paramètres spécifiques d'un domaine se configurent séparément pour chaque domaine.

---

**Remarque** – Nous vous conseillons de configurer un serveur loghost puis d'affecter l'hôte de consignation à un shell de domaine. Utilisez la commande `setupdomain` pour configurer un hôte de consignation pour le shell du domaine. Voir la section « Pour configurer les paramètres spécifiques d'un domaine », page 59.

---

Pour plus de détails et pour consulter des tableaux et des exemples de code de la commande `setupdomain`, reportez-vous au manuel *Sun Fire 6800/4800/4810/3800 System Controller Command Reference Manual*.

**8. Après avoir créé tous les domaines, demandez à l'administrateur de la plate-forme d'enregistrer l'état de la configuration à l'aide de la commande `dumpconfig`.**

Pour plus de détails sur l'utilisation de la commande `dumpconfig`, reportez-vous à la procédure de la section « Enregistrement de la configuration actuelle sur un serveur », page 61.

**9. Après avoir créé tous les domaines, lancez chacun d'entre eux.**

Passez à la section « Pour démarrer un domaine », page 70.

## ▼ Pour créer un troisième domaine sur un système Sun Fire 6800

La procédure à suivre pour créer trois domaines est strictement identique à celle utilisée pour créer deux domaines.

1. **Si la plate-forme est configurée en mode de partition unique, procédez à l'étape 3, section « Pour mettre le système hors tension », page 78, pour arrêter l'environnement d'exploitation Solaris pour tous les domaines actifs avant de changer le mode de partition.**
2. **Configurez le mode de partition double à l'aide de la commande `setupplatform`.**
3. **Déterminez le domaine requérant les meilleures performances. Envisagez d'affecter le troisième domaine à la partition la moins exigeante en termes de performances.**

Le TABLEAU 4-1 fournit quelques directives utiles.

TABLEAU 4-1 Directives relatives à la création de trois domaines sur le système Sun Fire 6800

Description	ID des domaines
Utilisez ces ID de domaine si le domaine A requiert des performances plus élevées et une meilleure isolation du matériel.	A, C, D
Utilisez ces ID de domaine si le domaine C requiert des performances plus élevées et une meilleure isolation du matériel.	A, B, C

Lorsque vous utilisez le mode de partition double sur les systèmes Sun Fire 4810/4800/3800, l'adresse MAC et l'ID hôte sont transférés du domaine B au domaine C. Utilisez la commande `showplatform -p mac` pour afficher les paramètres.

4. **Pour créer le troisième domaine, suivez l'intégralité de la procédure présentée à la section « Pour créer un deuxième domaine », page 67.**

## ▼ Pour démarrer un domaine

1. **Accédez au shell du domaine à lancer.**

Voir la section « Navigation dans le contrôleur système », page 43.

2. **Positionnez le commutateur à clé sur on (activation).**

```
nomhôte:C> setkeyswitch on
```

L'invite OpenBoot PROM s'affiche.

3. **Installez l'environnement d'exploitation Solaris dans le domaine, puis amorcez-le.**

Reportez-vous au *Guide d'installation Solaris* fourni avec votre version de l'environnement Solaris.

## Sécurité

---

Ce chapitre répertorie les principaux risques relatifs à la sécurité, fournit des informations importantes sur le contrôleur système et indique les conditions requises en matière de séparation des domaines et de mots de passe pour la plate-forme et les domaines. Il explique également comment sécuriser le contrôleur système à l'aide de la commande `setkeyswitch`, fournit des références sur la sécurité de l'environnement d'exploitation Solaris et décrit brièvement le protocole SNMP.

Il comprend les rubriques suivantes :

- « Risques relatifs à la sécurité », page 71
- « Sécurité du contrôleur système », page 72
- « Domaines », page 73
- « Sécurité de l'environnement d'exploitation Solaris », page 76
- « SNMP », page 76

---

## Risques relatifs à la sécurité

Les principaux risques d'effraction auxquels l'hôte peut être soumis sont :

- accès non autorisé au contrôleur système ;
- accès non autorisé au domaine ;
- accès non autorisé à la station de travail de l'administrateur ;
- accès non autorisé à la station de travail de l'utilisateur.



---

**Attention** – Il ne faut pas oublier que l'accès au contrôleur système peut arrêter l'ensemble ou une partie du système, y compris les domaines actifs exécutant l'environnement d'exploitation Solaris. Les configurations matérielle et logicielle peuvent également être affectées.

---

---

# Sécurité du contrôleur système

Pour sécuriser le contrôleur système dans votre système, consultez les problèmes de sécurité relatifs au contrôleur système. Ceux-ci jouent un rôle important dans la sécurité de l'installation du contrôleur système. Reportez-vous aux articles disponibles en ligne, notamment l'article *Securing the Sun Fire Midframe System Controller*, à l'adresse :

<http://www.sun.com/blueprints>

Lorsque vous avez configuré le logiciel pour votre système, vous avez effectué les tâches logicielles nécessaires à la mise en place de la sécurité du contrôleur système décrites dans le Chapitre 3. Pour sécuriser le contrôleur système, il suffit de suivre les étapes fondamentales suivantes :

1. Définir le mot de passe du shell de la plate-forme à l'aide de la commande `password`.
2. Définir les paramètres spécifiques à la plate-forme à l'aide de la commande `setupplatform`.

Certains paramètres `setupplatform` concernant la sécurité du contrôleur système permettent de configurer :

- les paramètres réseau ;
- l'hôte de consignation pour la plate-forme ;
- les chaînes d'authentification SNMP ;
- la liste de contrôle d'accès pour le matériel ;
- le délai de temporisation pour les connexions aux ports telnet et série.

3. Définir le mot de passe du shell de tous les domaines à l'aide de la commande `password`.

4. Définir les paramètres spécifiques de domaine à l'aide de la commande `setupdomain`.

Certains paramètres `setupdomain` concernant la sécurité du contrôleur système permettent de configurer :

- l'hôte de consignation pour chaque domaine ;
- le protocole SNMP pour chaque domaine (chaînes d'authentification publiques et privées).

5. Enregistrer la configuration actuelle du système à l'aide de la commande `dumpconfig`.

Cette liste de paramètres répertorie uniquement les éléments à configurer. Pour consulter des procédures logicielles détaillées, reportez-vous au Chapitre 3.



## Valeurs des paramètres `setupplatform` et `setupdomain`

Pour obtenir des informations techniques sur les paramètres `setupplatform` et `setupdomain` relatifs à la sécurité du contrôleur système, reportez-vous au manuel *Sun Fire 6800/4810/4800/3800 System Controller Command Reference Manual*. Vous pouvez également consulter les articles en ligne disponibles. Reportez-vous à la section « Sécurité du contrôleur système », page 72 pour obtenir l'adresse URL.

## Configuration et modification des mots de passe de la plate-forme et du domaine

---

**Remarque** – Il est important que vous sachiez quels utilisateurs ont accès au contrôleur système. Toute personne disposant de cet accès peut contrôler le système.

---

Lorsque vous configurez le système pour la première fois :

- Veillez à définir le mot de passe de la plate-forme et un mot de passe différent pour chaque domaine (même pour les domaines inutilisés) pour bien isoler les domaines.
- Modifiez régulièrement les mots de passe de la plate-forme et des domaines.

---

## Domaines

Cette section traite de la séparation en domaines et de la commande `setkeyswitch`.

### Séparation en domaines

Cette opération consiste à allouer les ressources logicielles à un domaine spécifique. Ces systèmes de milieu de gamme appliquent la séparation de domaines, ce qui empêche les utilisateurs d'un domaine ayant uniquement accès à l'environnement d'exploitation Solaris s'exécutant dans ce domaine d'accéder aux données appartenant à un autre domaine et de les modifier.

La mise en application de cette stratégie de sécurité est gérée par le logiciel (voir la FIGURE 5-1). Dans cette figure, un utilisateur de domaine est une personne qui utilise l'environnement d'exploitation Solaris et qui n'a pas accès au contrôleur système.

L'administrateur de domaine :

- configure le domaine ;
- assure le fonctionnement du domaine ;
- contrôle le domaine.

Comme le montre la figure, l'administrateur de domaine a accès à la console et au shell du domaine dont il est responsable. Dans la FIGURE 5-1, notez également que l'administrateur de la plate-forme a accès au shell et à la console de la plate-forme. Si l'administrateur de la plate-forme connaît les mots de passe du domaine, il a accès aux shells et aux consoles du domaine. Pensez à toujours définir les mots de passe des shells de domaine pour chaque domaine.

Vous trouverez ci-après les mesures de sécurité à appliquer à chaque domaine :

- Veillez à ce que tous les mots de passe soient conformes aux directives de sécurité. Le mot de passe de chaque domaine et celui de la plate-forme doivent ainsi être uniques.
- Changez régulièrement les mots de passe de la plate-forme et de chaque shell de domaine.
- Etudiez régulièrement les fichiers journaux pour détecter d'éventuelles irrégularités.

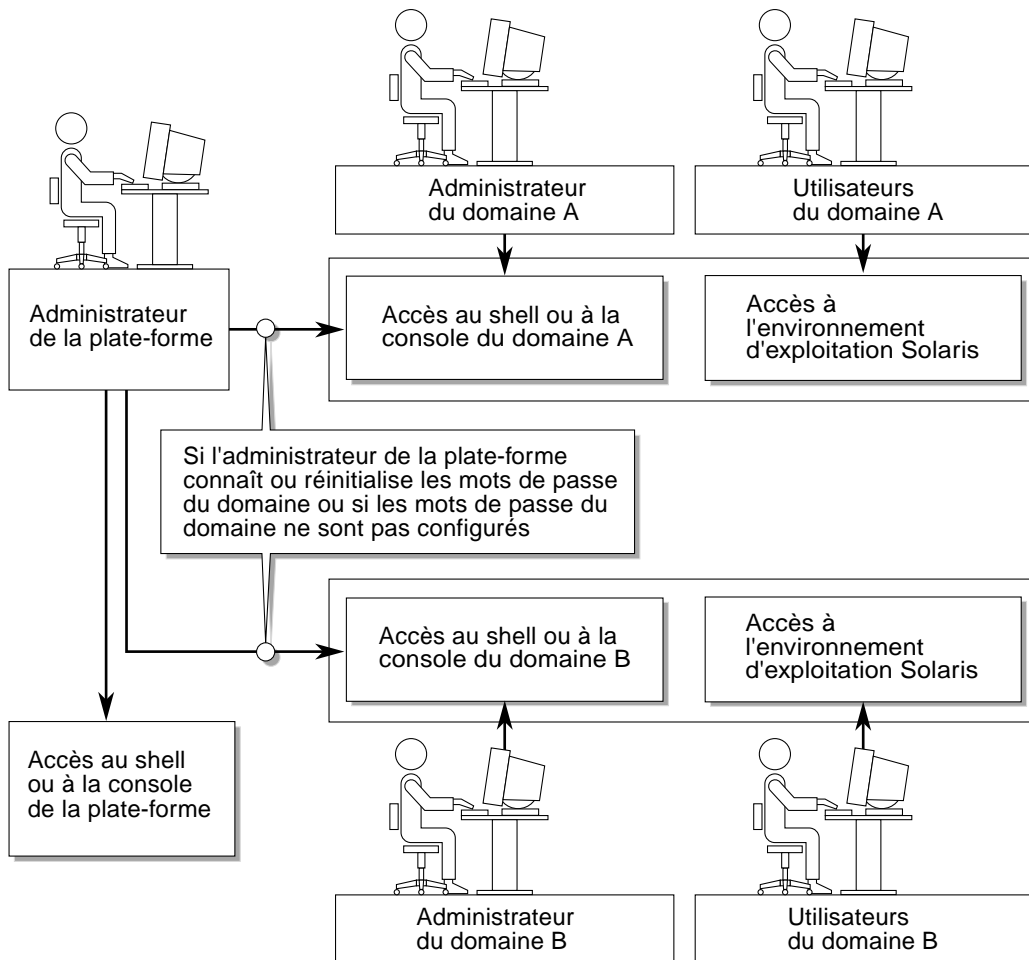


FIGURE 5-1 Système divisé en domaines

## Commande `setkeyswitch`

Les systèmes Sun Fire 6800/4810/4800/3800 ne possèdent pas de commutateur à clé physique. La définition de ce commutateur dans le shell de chaque domaine se fait à l'aide de la commande `setkeyswitch`. Pour sécuriser un domaine en cours d'exécution, placez le commutateur à clé du domaine en position secure (verrouillage). Pour plus d'informations sur la commande `setkeyswitch`, reportez-vous à l'article *Securing the Sun Fire Midframe System Controller* disponible à l'adresse

<http://www.sun.com/blueprints>

Lorsque le commutateur est en position secure :

- La fonction permettant d'effectuer des opérations de type flashupdate sur des cartes processeur/mémoire ou des blocs d'E/S est désactivée. Seul un administrateur disposant d'un accès au shell de la plate-forme sur le contrôleur système doit exécuter ces opérations.
- Les commandes `break` et `reset` provenant du contrôleur système sont ignorées. Cette mesure de sécurité est particulièrement efficace. En outre, si vous saisissez par erreur une commande `break` ou `reset`, les domaines ne sont pas arrêtés.

---

## Sécurité de l'environnement d'exploitation Solaris

Pour plus d'informations sur la sécurité de l'environnement d'exploitation Solaris, reportez-vous aux ouvrages et articles suivants :

- *SunSHIELD Basic Security Module Guide* (Solaris 8 System Administration Supplement)
- *Solaris 8 System Administration Supplement* ou *System Administration Guide: Security Services*, de la documentation Solaris 9 System Administrator Collection
- Articles figurant dans le kit d'outils de sécurité de Solaris, disponibles en ligne à l'adresse

<http://www.sun.com/blueprints>

---

## SNMP

Le contrôleur système utilise SNMPv1, un protocole non sécurisé. Cela signifie que le trafic SNMPv1 doit impérativement avoir lieu sur un réseau privé, comme le décrit l'article *Securing the Sun Fire Midframe System Controller* disponible à l'adresse

<http://www.sun.com/blueprints>

## Administration générale

---

Ce chapitre explique comment effectuer les procédures suivantes d'administration et de maintenance :

- « Mise hors tension et sous tension du système », page 77
- « Configuration des positions de commutateur à clé », page 82
- « Arrêt des domaines », page 83
- « Affectation et annulation de l'affectation des cartes », page 84
- « Echange d'adresses MAC et d'ID hôte entre les domaines », page 89
- « Mise à jour des microprogrammes », page 93
- « Enregistrement et restauration des configurations », page 94

---

## Mise hors tension et sous tension du système

Pour mettre le système hors tension, vous devez, pour chaque domaine, arrêter l'environnement d'exploitation Solaris et exécuter la procédure de désactivation.

Avant de commencer, munissez-vous des ouvrages suivants :

- *Sun Fire 6800/4810/4800/3800 Systems Service Manual*
- Guide de la plate-forme matérielle Sun (disponible avec votre version de l'environnement d'exploitation Solaris)

---

**Remarque** – En outre, si vos contrôleurs système font partie d'une configuration redondante, reportez-vous à la section « Situations affectant la configuration du basculement du contrôleur système », page 111, avant d'itérer l'alimentation de votre système.

---

# Mise hors tension du système

Pour mettre le système hors tension, procédez dans l'ordre suivant : mettez d'abord hors tension tous les domaines actifs, la ou les grilles d'alimentation et pour finir le matériel.

## ▼ Pour mettre le système hors tension

### 1. Connectez-vous au shell du domaine approprié.

Voir la section « Navigation dans le contrôleur système », page 43.

### 2. Saisissez la commande suivante à partir du shell de la plate-forme afin d'afficher l'état de tous les domaines :

**EXEMPLE DE CODE 6-1** Affichage de l'état de tous les domaines à l'aide de la commande `showplatform -p status`

```
nomhôte:SC> showplatform -p status
```

Domain	Solaris Nodename	Domain Status	Keyswitch
A	nodename-a	Active - Solaris	on
B	-	Powered Off	off
C	-	Powered Off	off
D	-	Powered Off	off

```
nomhôte:SC>
```

### 3. Procédez aux sous-étapes suivantes pour chaque domaine actif.

Cette procédure consiste à arrêter l'environnement d'exploitation Solaris dans chaque domaine, à positionner le commutateur à clé du domaine sur off (désactivation) et à terminer la session.

#### a. Accédez à la console du domaine à mettre hors tension.

Voir la section « Accès à un shell de domaine ou à la console de domaine », page 40.

- b. Si l'environnement d'exploitation Solaris est en cours d'exécution, connectez-vous en tant que superutilisateur et arrêtez-le :**

```
root# init 0
ok
```

L'invite OpenBoot PROM `ok` s'affiche à l'arrêt de l'environnement d'exploitation Solaris.

- c. A partir de l'invite `ok`, accédez à l'invite du shell du domaine.**
- i. Maintenez la touche CTRL enfoncée et appuyez sur la touche ] pour afficher l'invite `telnet>`.**
  - ii. A l'invite `telnet>`, tapez `send break` :**

```
ok CTRL ]
telnet> send break
nomhôte:A>
```

L'invite de commande du domaine s'affiche à l'écran.

- d. Positionnez le commutateur à clé du domaine sur off (désactivation) à l'aide de la commande `setkeyswitch off` :**

```
nomhôte:A> setkeyswitch off
```

- e. Terminez la session à l'aide de la commande `disconnect` :**

```
nomhôte:A> disconnect
```

- 4. Accédez au shell de la plate-forme (voir « Accès au shell de la plate-forme », page 38) et mettez hors tension la ou les grilles d'alimentation afin de mettre les blocs d'alimentation hors tension.**

- Si vous disposez d'un système Sun Fire 6800, vous devez mettre les grilles d'alimentation 0 et 1 hors tension :

```
nomhôte:SC> poweroff grid0 grid1
```

Passez à l'étape 5.

- Si vous disposez d'un système Sun Fire 4810/4800/3800, seule la grille d'alimentation 0 est disponible. Mettez la grille 0 hors tension :

```
nomhôte:SC> poweroff grid0
```

#### 5. Mettez les composants matériels de votre système hors tension.

Reportez-vous au chapitre « Powering Off and On » du manuel *Sun Fire 6800/4810/4800/3800 Systems Service Manual*.

## ▼ Pour mettre le système sous tension

#### 1. Mettez le matériel sous tension.

Reportez-vous au chapitre « Powering Off and On » du manuel *Sun Fire 6800/4810/4800/3800 Systems Service Manual*.

#### 2. Accédez au shell de la plate-forme du contrôleur système.

Voir la section « Accès au shell de la plate-forme », page 38.

#### 3. Mettez sous tension les grilles d'alimentation.

- Si vous disposez d'un système Sun Fire 6800, mettez sous tension les grilles 0 et 1 :

```
nomhôte:SC> poweron grid0 grid1
```

- Si vous disposez d'un système Sun Fire 4810/4800/3800, seule la grille d'alimentation 0 est disponible :

```
nomhôte:SC> poweron grid0
```

#### 4. Amorcez chaque domaine.

##### a. Accédez au shell du domaine à amorcer.

Voir la section « Accès à un shell de domaine ou à la console de domaine », page 40.



**b. Amorcez le domaine à l'aide de la commande `setkeyswitch on` du contrôleur système.**

```
nomhôte:A> setkeyswitch on
```

Cette commande permet d'activer le domaine et d'amorcer l'environnement d'exploitation Solaris si le paramètre OpenBoot PROM `auto-boot?` a la valeur `true` et si le paramètre OpenBoot PROM `boot-device` est défini sur le périphérique d'amorçage qui convient.

Utilisez la commande `setupdomain` (paramètre `OBP.auto-boot?`) à partir du shell d'un domaine, ou la commande OpenBoot PROM `setenv auto-boot? true`, pour vérifier si l'environnement d'exploitation Solaris s'amorce automatiquement lorsque vous positionnez le commutateur à clé sur `on` (activation). Pour plus d'informations sur les paramètres OpenBoot PROM, reportez-vous au *OpenBoot Command Reference Manual* inclus à votre version de l'environnement d'exploitation Solaris.

Passez à l'étape 5.

---

**Remarque** – Si l'environnement d'exploitation Solaris ne s'est pas amorcé automatiquement, passez à l'étape c. Passez sinon à l'étape 5.

---

L'environnement d'exploitation Solaris ne s'amorce *pas* automatiquement si le paramètre OpenBoot PROM `auto-boot?` est défini sur `false`. L'invite `ok` s'affiche.

**c. A l'invite `ok`, saisissez la commande `boot` afin d'amorcer l'environnement d'exploitation Solaris :**

```
ok boot
```

Une fois l'environnement d'exploitation Solaris amorcé, l'invite `login:` s'affiche.

```
login:
```

**5. Pour accéder à un autre domaine et l'amorcer, répétez l'étape 4.**

---

# Configuration des positions de commutateur à clé

Chaque domaine possède un commutateur à clé virtuel à cinq positions : off (désactivation), standby (attente), on (activation), diag (diagnostic) ou secure (verrouillage). La commande `setkeyswitch` du shell d'un domaine permet d'attribuer une valeur spécifique au commutateur à clé virtuel correspondant. Le commutateur à clé virtuel remplace un commutateur à clé physique sur chaque domaine. Cette commande est également disponible dans le shell de la plate-forme, mais son action est limitée.

Pour connaître la syntaxe, consulter des exemples et obtenir la description des paramètres de la commande `setkeyswitch` et de leurs actions lorsque vous changez la position du commutateur à clé, reportez-vous au manuel *Sun Fire 6800/4810/4800/3800 System Controller Command Reference Manual*.



---

**Attention** – Lors de l'exécution de la commande `setkeyswitch`, respectez les instructions suivantes :

- Ne mettez pas hors tension les cartes affectées au domaine.
  - Ne réamorçez pas le contrôleur système.
- 

## ▼ Pour mettre un domaine sous tension

### 1. Accédez au domaine à activer.

Voir la section « Navigation dans le contrôleur système », page 43.

### 2. Positionnez le commutateur à clé sur `on`, `diag` ou `secure` à l'aide de la commande du contrôleur système `setkeyswitch`.

---

# Arrêt des domaines

Cette section explique comment arrêter un domaine.

## ▼ Pour arrêter un domaine

### 1. Connectez-vous à la console du domaine à arrêter.

Voir la section « Navigation dans le contrôleur système », page 43.

Dans la console du domaine, l'invite %, # ou `login:` s'affiche lorsque l'environnement d'exploitation Solaris est amorcé.

### 2. Si l'environnement d'exploitation Solaris est en cours d'exécution, arrêtez-le à partir de la console du domaine en tant que superutilisateur.

```
root# init 0
ok
```

### 3. Accédez au shell du domaine à partir de la console du domaine.

Voir la section « Pour accéder au shell du domaine à partir de la console du domaine », page 42.

### 4. Dans le shell du domaine, saisissez :

```
nomhôte:A> setkeyswitch off
```

### 5. Pour désactiver complètement le système, voir la section « Mise hors tension et sous tension du système », page 77.

---

# Affectation et annulation de l'affectation des cartes

Lorsque vous affectez une carte à un domaine, elle doit figurer dans la liste de contrôle d'accès (ACL) du domaine. Vous *ne pouvez pas* affecter une carte à un domaine si elle possède déjà une affectation. La liste de contrôle d'accès est uniquement vérifiée lorsque vous affectez une carte à un domaine. Si la carte est affectée à un domaine alors que ce dernier est actif, elle *n'est pas* automatiquement configurée pour faire partie de ce domaine.

- Pour obtenir un aperçu des procédures d'affectation et d'annulation d'affectation de cartes à un domaine, avec ou sans la reconfiguration dynamique (DR), consultez le TABLEAU 6-1 et le TABLEAU 6-2.
- Pour connaître la procédure détaillée à suivre *sans* reconfiguration dynamique, reportez-vous aux sections « Pour affecter une carte à un domaine », page 85 et « Pour annuler l'affectation d'une carte à un domaine », page 88.
- Pour connaître les procédures qui font intervenir la reconfiguration dynamique, consultez le *Guide de l'utilisateur de la fonctionnalité Dynamic Reconfiguration pour les systèmes Sun Fire 6800, 4810, 4800 et 3800*.

TABLEAU 6-1 Aperçu de la procédure d'affectation d'une carte à un domaine

Pour affecter une carte à un domaine avec la reconfiguration dynamique	Pour affecter une carte à un domaine sans la reconfiguration dynamique
<ol style="list-style-type: none"><li>1. Affectez la carte au domaine, après l'avoir déconnectée et isolée, à l'aide de la commande <code>cfgadm -x assign</code>.</li><li>2. Utilisez la fonction DR pour configurer la carte dans le domaine. Reportez-vous au <i>Guide de l'utilisateur de la fonctionnalité Dynamic Reconfiguration pour les systèmes Sun Fire 6800, 4810, 4800 et 3800</i>.</li></ol>	<ol style="list-style-type: none"><li>1. Affectez la carte au domaine à l'aide de la commande <code>addboard</code>.</li><li>2. Arrêtez l'environnement d'exploitation Solaris dans le domaine.</li><li>3. Arrêtez le domaine en saisissant <code>setkeyswitch standby</code>.</li><li>4. Mettez le domaine sous tension en saisissant <code>setkeyswitch on</code>.</li></ol>

**TABLEAU 6-2** Aperçu de la procédure d'annulation d'affectation d'une carte à un domaine

Pour annuler l'affectation d'une carte à un domaine avec la reconfiguration dynamique	Pour annuler l'affectation d'une carte à un domaine sans la reconfiguration dynamique
<ol style="list-style-type: none"> <li>Utilisez la fonction DR pour déconfigurer la carte du domaine. Reportez-vous au <i>Guide de l'utilisateur de la fonctionnalité Dynamic Reconfiguration pour les systèmes Sun Fire 6800, 4810, 4800 et 3800</i>.</li> <li>A l'aide de la commande <code>cfgadm -c disconnect -o unassign</code>, annulez l'affectation de la carte au domaine.</li> </ol>	<ol style="list-style-type: none"> <li>Arrêtez l'environnement d'exploitation Solaris dans le domaine.</li> <li>Positionnez le commutateur à clé sur standby en saisissant <code>setkeyswitch standby</code>.</li> <li>Annulez l'affectation de la carte au domaine à l'aide de la commande <code>deleteboard</code>.</li> <li>Mettez le domaine sous tension en saisissant <code>setkeyswitch on</code>.</li> </ol>

## ▼ Pour affecter une carte à un domaine

---

**Remarque** – Cette procédure ne fait *pas* appel à la reconfiguration dynamique.

---

### 1. Accédez au shell du domaine auquel la carte va être assignée.

Voir la section « Accès à un shell de domaine ou à la console de domaine », page 40.

### 2. Saisissez la commande `showboards` suivie de l'option `-a` pour rechercher les cartes disponibles pouvant être utilisées dans le domaine.

Dans le shell du domaine, la sortie de la commande répertorie les cartes se trouvant dans le domaine actuel. Vous pouvez affecter n'importe quelle carte qui n'est pas encore assignée à un domaine particulier, mais celle-ci doit figurer dans la liste de contrôle d'accès (ACL).

**EXEMPLE DE CODE 6-2** Exemple de commande `showboards -a` avant d'affecter une carte à un domaine

```

nomhôte:A> showboards -a

Slot          Pwr Component Type          State      Status      Domain
----          -
/N0/SB0      On   CPU Board          Active     Not tested  A
/N0/IB6      On   CPU Board          Active     Not tested  A
    
```

Si la carte à affecter au domaine ne figure pas dans la liste qui s'affiche en sortie de la commande `showboards -a`, suivez la procédure ci-dessous. Dans le cas contraire, passez à l'étape 3.

**a. Vérifiez que la carte n'a pas été affectée à un autre domaine en exécutant la commande `showboards` dans le shell de la plate-forme ou du domaine.**

Il est *impossible* d'affecter une carte au domaine actuel si elle appartient déjà à un autre domaine.

**b. Vérifiez que la carte figure dans la liste de contrôle d'accès du domaine.**

Utilisez la commande `showplatform -p acls` (shell de la plate-forme) ou `showdomain -p acls` (shell du domaine).

**c. Si la carte ne figure pas dans la liste de contrôle d'accès du domaine qui vous intéresse, utilisez la commande `setupplatform -p acls` à partir du shell de la plate-forme pour ajouter la carte à la liste de contrôle d'accès du domaine.**

Voir la section « Pour configurer les paramètres de la plate-forme », page 57.

**3. Affectez la carte au domaine à l'aide de la commande `addboard`.**

La carte doit se trouver dans l'état Available (Disponible). Par exemple, pour affecter la carte processeur/mémoire `sb2` au domaine actuel, saisissez :

```
nomhôte:A> addboard sb2
```

La nouvelle affectation de la carte prend effet lorsque vous faites passer le commutateur à clé du domaine d'une position inactive (off ou standby) à une position active (on, diag ou secure) à l'aide de la commande du contrôleur système `setkeyswitch`.

L'affectation d'une carte à un domaine n'ajoute pas automatiquement la carte au domaine actif.

**4. Si le domaine est actif (c'est-à-dire qu'il exécute l'environnement d'exploitation Solaris, la mémoire OpenBoot PROM ou l'autotest à la mise sous tension), suivez cette procédure.**

- Si l'environnement d'exploitation Solaris s'exécute dans le domaine, connectez-vous en tant que superutilisateur à l'environnement d'exploitation Solaris et arrêtez-le. Pour savoir comment arrêter un domaine exécutant l'environnement d'exploitation Solaris, reportez-vous au *Guide de la plate-forme matérielle Sun*.
- Si la mémoire OpenBoot PROM ou l'autotest à la mise sous tension s'exécute, attendez que l'invite `ok` s'affiche.

**a. Accédez au shell du domaine.**

Voir la section « Pour accéder au shell du domaine à partir de la console du domaine », page 42.

**b. Arrêtez le domaine. Saisissez :**

```
nomhôte:A> setkeyswitch standby
```

En positionnant le commutateur à clé du domaine sur standby au lieu de off, il est inutile d'activer les cartes du domaine et de les tester de nouveau. Ceci permet également de réduire les temps d'arrêt.

**c. Mettez le domaine sous tension. Saisissez :**

```
nomhôte:A> setkeyswitch on
```

---

**Remarque** – Le réamorçage de l'environnement d'exploitation Solaris sans l'aide de la commande `setkeyswitch` ne configure pas les cartes à l'état Assigned (Affectée) dans le domaine actif.

---

**d. Si l'environnement n'est pas configuré pour amorcer automatiquement l'environnement d'exploitation Solaris dans le domaine après que vous avez positionné le commutateur à clé sur on (activation), amorcez-le en saisissant boot à l'invite ok.**

```
ok boot
```

---

**Remarque** – Pour configurer l'amorçage automatique de l'environnement d'exploitation Solaris lorsque vous positionnez le commutateur à clé sur on (activation), exécutez la commande `setupdomain` (paramètre `OBP.auto-boot?`) à partir du shell d'un domaine ou la commande OpenBoot PROM `setenv auto-boot? true`. Pour plus d'informations sur les paramètres OpenBoot PROM, reportez-vous au *OpenBoot Command Reference Manual* inclus à la documentation Sun Hardware Documentation de votre version de l'environnement d'exploitation.

---

## ▼ Pour annuler l'affectation d'une carte à un domaine

---

**Remarque** – Cette procédure ne fait *pas* appel à la reconfiguration dynamique.

---

Supprimez une carte d'un domaine à l'aide de la commande `deleteboard`. Pour obtenir la description complète de la commande `deleteboard`, reportez-vous au manuel *Sun Fire 6800/4810/4800/3800 System Controller Command Reference Manual*.

---

**Remarque** – Le domaine à partir duquel vous supprimez une carte ne doit pas être actif. Ceci signifie qu'il ne doit pas exécuter l'environnement d'exploitation Solaris, la mémoire OpenBoot PROM ou l'autotest à la mise sous tension. La carte à supprimer doit se trouver dans l'état Assigned (Affectée).

---

### 1. Arrêtez l'environnement d'exploitation Solaris dans le domaine.

```
root# init 0
ok
```

### 2. Accédez au shell du domaine visé.

Voir la section « Navigation dans le contrôleur système », page 43.

### 3. Positionnez le commutateur à clé du domaine sur off (désactivation) en saisissant `setkeyswitch off`.

### 4. Saisissez la commande `showboards` pour obtenir la liste des cartes affectées au domaine actuel.

### 5. Annulez l'affectation de la carte au domaine à l'aide de la commande `deleteboard`:

```
nomhôte:A> deleteboard sb2
```

### 6. Activez le domaine. Saisissez :

```
nomhôte:A> setkeyswitch on
```



7. Si l'environnement n'est pas configuré pour amorcer automatiquement l'environnement d'exploitation Solaris dans le domaine, amorcez-le vous-même. Saisissez :

```
ok boot
```

---

## Echange d'adresses MAC et d'ID hôte entre les domaines

Le paramètre `HostID/MAC Address Swap` de la commande `setupplatform` vous permet d'échanger les adresses MAC et d'ID hôte entre les domaines. Cette fonction est utile si un logiciel hôte sous licence est associé à l'adresse MAC et d'ID hôte précise d'un domaine, mais vous devez exécuter le logiciel en question dans un autre domaine. Vous pouvez échanger l'adresse MAC et d'ID hôte d'un domaine avec celle d'un domaine disponible et ainsi exécuter le logiciel hôte accordé sous licence sans être entravé par les restrictions associées à l'adresse MAC et d'ID hôte du domaine d'origine.

### ▼ Pour échanger une adresse MAC et d'ID hôte entre deux domaines

---

**Remarque** – Si vous voulez effectuer un retour de la version 5.15.x à une version antérieure, vous devez restaurer les affectations d'adresse MAC et d'ID hôte du domaine d'origine avant de procéder. Pour obtenir plus de détails, reportez-vous à la section « Pour restaurer les adresses MAC et d'ID hôte échangées entre deux domaines », page 91.

---

1. A partir du shell de la plate-forme, sur le contrôleur système principal, saisissez :

```
nomhôte:SC> setupplatform -p hostid
```

Les paramètres `HostID/MAC Address Swap` sont affichés.

**2. Sélectionnez les deux domaines impliqués dans l'échange d'adresse MAC et d'ID hôte.**

Parmi ces deux domaines, vous devez en sélectionner un dans lequel le logiciel hôte sous licence est en cours d'exécution. L'autre domaine sélectionné doit être un domaine disponible dans le lequel le logiciel hôte sous licence doit être exécuté. Les domaines sélectionnés ne doivent pas être actif.

Par exemple :

```
HostID/MAC Address Swap
-----
Domain to swap HostID/MAC address [A,B,C,D]: b
Domain to swap HostID/MAC address with [A,B,C,D]: d
Commit swap? [no]: y
```

Les adresses MAC et d'ID hôte des domaines spécifiés sont échangées lorsque vous procédez à l'échange.

**3. Indiquez si vous voulez échanger les adresses MAC et d'ID hôte de deux autres domaines.**

```
Swap HostIDs/MAC addresses of another pair of Domains? [no]: n
```

**4. Pour vérifier les adresses MAC et d'ID hôte, saisissez :**

```
nomhôte:SC> showplatform -p hostid
```

Par exemple :

```
nomhôte:SC> showplatform -p hostid

                MAC Address          HostID
                -----
Domain A        08:00:20:d8:88:99    80d88899
Domain B        08:00:20:d8:88:9c    80d8889c
Domain C        08:00:20:d8:88:9b    80d8889b
Domain D        08:00:20:d8:88:9a    80d8889a
SSC0            08:00:20:d8:88:9d    80d8889d
SSC1            08:00:20:d8:88:9e    80d8889e

System Serial Number: xxxxxxxx
Chassis HostID: xxxxxxxx
HostID/MAC address mapping mode: manual
```

Le paramètre HostID/MAC address mapping mode est configuré sur manual, indiquant que les adresses MAC et d'idée hôte de deux domaines ont été échangées.

---

**Remarque** – Si vous utilisez un serveur d'amorçage, assurez-vous qu'il est configuré pour reconnaître les adresses MAC et d'ID hôte de domaine ayant été échangées.

---

## ▼ Pour restaurer les adresses MAC et d'ID hôte échangées entre deux domaines

---

**Remarque** – Pour restaurer des adresses MAC et d'ID hôte à leur domaine d'origine, suivez la procédure ci-dessous. Si vous voulez effectuer un retour de la version 5.15.x à une version antérieure, vous devez restaurer les adresses MAC et d'ID hôte ayant été échangées des domaines d'origine avant de procéder. Reportez-vous au fichier `Install.info` pour obtenir des instructions complètes concernant les retours à une version antérieure.

---

1. A partir du shell de la plate-forme, sur le contrôleur système principal, saisissez :

```
nomhôte:SC> setupplatform -p hostid -m auto
```

2. Tapez **y** (yes) pour restaurer les adresses MAC et d'ID hôte qui ont été échangées entre deux domaines :

```
HostID/MAC Address Swap
-----
Restore automatic HostID/MAC address assignment? [no]: y
```

3. Afin de vérifier si les adresses MAC et d'ID hôte ont été restaurées à leurs domaines d'origine, saisissez :

```
nomhôte:SC> showplatform -p hostid
```

Par exemple :

```
nomhôte:SC> showplatform -p hostid

                MAC Address                HostID
                -----                -
Domain A        08:00:20:d8:88:99        80d88899
Domain B        08:00:20:d8:88:9a        80d8889a
Domain C        08:00:20:d8:88:9b        80d8889b
Domain D        08:00:20:d8:88:9c        80d8889c
SSC0            08:00:20:d8:88:9d        80d8889d
SSC1            08:00:20:d8:88:9e        80d8889e

System Serial Number: xxxxxxxx
Chassis HostID: xxxxxxxx
HostID/MAC address mapping mode: automatic
```

Le paramètre HostID/MAC address mapping mode est configuré en automatic, qui indique que les adresses MAC et d'ID hôte ont été restaurées dans leur domaine d'origine.

---

**Remarque** – Si vous utilisez un serveur d'amorçage, assurez-vous qu'il est configuré pour reconnaître les adresses MAC et d'ID hôte ayant été restaurées.

---

---

# Mise à jour des microprogrammes

La commande `flashupdate` permet de mettre à jour les microprogrammes du contrôleur système ainsi que de toutes les cartes système (cartes processeur/mémoire et blocs d'E/S). Les cartes répéteur ne possèdent pas de microprogramme. Cette commande est uniquement disponible dans le shell de la plate-forme. L'image flash source peut se trouver sur un serveur ou sur une autre carte du même type.

Pour connaître la description complète de la commande `flashupdate`, y compris sa syntaxe et des exemples, reportez-vous au manuel *Sun Fire 6800/4810/4800/3800 System Controller Command Reference Manual*.

---

**Remarque** – Consultez les fichiers `README` et `Install.info` avant de mettre à jour le microprogramme.

---

Pour que vous puissiez mettre à jour le microprogramme à partir d'une adresse URL, celui-ci doit être accessible à partir d'une adresse URL `ftp` ou `http`. Avant d'exécuter la commande `flashupdate`, lisez le fichier `Install.info` et la description de la commande `flashupdate` dans le manuel *Sun Fire 6800/4810/4800/3800 System Controller Command Reference Manual*. Cette section traite des points suivants :

- mesures à prendre avant la mise à jour du microprogramme ;
- mesures à prendre si les images installées sont incompatibles avec les nouvelles images.



---

**Attention** – La procédure de mise à jour du microprogramme ne doit s'appliquer qu'à un seul contrôleur système à la fois, conformément aux instructions du fichier `Install.info`. N'actualisez PAS les deux contrôleurs système en même temps.

---

---

# Enregistrement et restauration des configurations

Cette section décrit l'utilisation des commandes `dumpconfig` et `restoreconfig`.

---

**Remarque** – Assurez-vous d'avoir sauvegardé la configuration du système à chaque mise à niveau. Si vous utilisez la commande `dumpconfig` pour enregistrer la configuration d'un système mais que vous mettez à niveau ensuite le microprogramme sans sauvegarder la configuration système après la dernière mise à niveau, les fichiers de configuration sont associés avec la précédente version du microprogramme. Si vous utilisez la commande `restoreconfig` pour restaurer ces fichiers de configuration, l'opération `restoreconfig` échoue car la version de microprogramme des fichiers de configuration n'est pas compatible avec le microprogramme ayant été mis à niveau.

---

## Utilisation de la commande `dumpconfig`

Utilisez la commande `dumpconfig` pour enregistrer la configuration de la plate-forme et des domaines dans les cas suivants :

- après la fin de la configuration initiale de la plate-forme et des domaines ;
- après chaque modification apportée à cette configuration ou à la configuration du matériel.

Pour plus d'informations sur l'utilisation de cette commande, reportez-vous à la section « Enregistrement de la configuration actuelle sur un serveur », page 61. Pour connaître la syntaxe complète de la commande `dumpconfig` et consulter des exemples, reportez-vous au manuel *Sun Fire 6800/4810/4800/3800 System Controller Command Reference Manual*.

## Utilisation de la commande `restoreconfig`

Utilisez la commande `restoreconfig` pour restaurer la configuration de la plate-forme et des domaines.

Pour connaître la syntaxe complète de la commande `restoreconfig` et consulter des exemples, reportez-vous au *Sun Fire 6800/4810/4800/3800 System Controller Command Reference Manual*.

## Diagnostic et reprise des domaines

---

Ce chapitre décrit les fonctionnalités de diagnostic d'erreur et de reprise de domaine comprises dans le microprogramme pour les systèmes Sun Fire 6800/4810/4800/3800. Ce chapitre traite des sujets suivants :

- « Présentation des diagnostics et des reprises des domaines », page 95
- « Contrôles de reprise de domaine », page 99
- « Obtention d'informations concernant le diagnostic automatique et la reprise de domaine », page 101

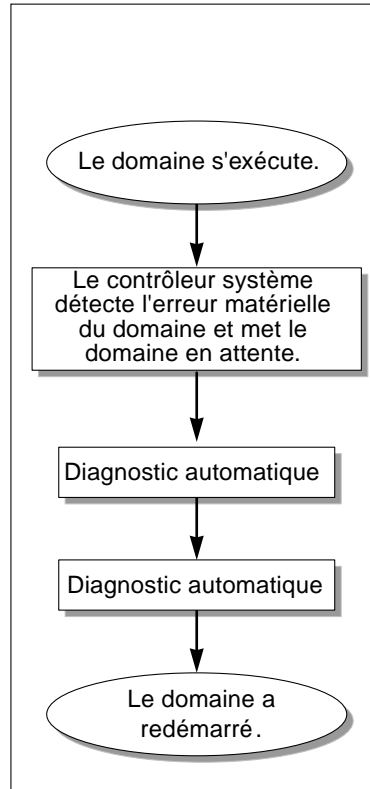
---

### Présentation des diagnostics et des reprises des domaines

Les fonctions de diagnostic et de reprise des domaines sont activées par défaut dans les systèmes Sun Fire de milieu de gamme, à partir de la version 5.1.5.0 du microprogramme. Cette section présente le fonctionnement de ces fonctionnalités.

### Diagnostic et reprise automatiques

Selon le type d'erreurs matérielles et le niveau de contrôle diagnostic établi, le contrôleur système effectue des étapes précises de diagnostic et de reprise, comme l'indique la FIGURE 7-1. Le micro-programme comprend une fonction de *diagnostic automatique* (AD) qui détecte et analyse les erreurs matérielles touchant la disponibilité de la plate-forme et de ses domaines.



**FIGURE 7-1** Processus de diagnostic d'erreur et de reprise de domaine

Le résumé ci-dessous décrit le processus montré dans la FIGURE 7-1 :

1. **Le contrôleur système détecte une erreur matérielle au sein du domaine et met celui-ci en attente.**
2. **Diagnostic automatique.** La fonction AD analyse l'erreur matérielle et détermine quelles unités interchangeables (FRU) lui sont associées.  
La fonction AD propose l'un des diagnostics suivants, selon l'erreur matérielle qui s'est produite et le composant impliqué :
  - Une seule FRU est responsable de l'erreur.
  - Plusieurs FRU sont responsables de l'erreur. Attention, les composants cités dans la liste ne sont pas tous défectueux. L'erreur matérielle peut être attribuée à un sous-ensemble plus petit des composants identifiés.



- Il n'est pas possible de déterminer quelles FRU sont liées à l'erreur. Cette situation est considérée comme étant « sans solution » et nécessite que votre fournisseur effectue des analyses supplémentaires.

La fonction AD enregistre les informations de diagnostic pour les composants atteints et les conserve en tant que *viabilité du composant* (CHS).

La fonction AD fait parvenir les informations de diagnostic par :

- Les messages d'événement de la console du domaine et de la plate-forme ou la sortie de l'hôte de consignation du domaine ou de la plate-forme, en supposant que l'hôte de consignation `syslog` de la plate-forme et des domaines a été configuré (consultez la section « L'hôte de consignation `syslog` », page 99 pour obtenir des détails).

L'EXEMPLE DE CODE 7-1 indique un message d'événement de diagnostic automatique apparaissant dans la console de plate-forme. Dans cet exemple, une seule FRU est responsable de l'erreur matérielle. Consultez la section « Analyse des messages événements de diagnostic automatique », page 101 pour obtenir plus d'informations concernant les messages de fonction AD.

**EXEMPLE DE CODE 7-1** Exemple de message d'événement de diagnostic automatique affiché sur la console de plate-forme

```
Jan 23 20:47:11 nomhôte Platform.SC: ErrorMonitor: Domain A has a SYSTEM ERROR
.
.
.
[AD] Event: SF3800.ASIC.SDC.PAR_SGL_ERR.60111010
      CSN: 124H58EE DomainID: A ADInfo: 1.SCAPP.15.0
      Time: Thu Jan 23 20:47:11 PST 2003
      FRU-List-Count: 1; FRU-PN: 5014362; FRU-SN: 011600; FRU-LOC: /NO/SB0
      Recommended-Action: Service action required

Jan 23 20:47:16 nomhôte Platform.SC: A fatal condition is detected on Domain A.
Initiating automatic restoration for this domain.
```

---

**Remarque** – Contactez votre fournisseur si ces messages de diagnostic automatique apparaissent. Votre fournisseur analysera les informations de diagnostic automatique et effectuera les opérations de maintenance appropriées.

---

- les sorties des commandes `showlogs`, `showboards`, `showcomponent` et `showerrorbuffer` (consultez la section « Obtention d'informations concernant le diagnostic automatique et la reprise de domaine », page 101 pour obtenir plus d'informations concernant les données liées aux diagnostics affichées par ces commandes).

Les sorties de ces commandes complètent les informations de diagnostic proposées par les messages d'événement de la plate-forme et du domaine et peuvent être utilisés pour effectuer des dépannages supplémentaires.

3. **Reprise automatique.** Au cours du processus de reprise automatique, l'autotest à la mise sous tension analyse la viabilité des composants des FRU qui ont été mis à jour par la fonction AD. L'autotest à la mise sous tension utilise ces informations et essaie d'isoler l'erreur en désactivant toutes les FRU du domaine qui auraient été déterminées comme étant responsables de l'erreur matérielle. Même si l'autotest à la mise sous tension ne peut pas isoler l'erreur, le contrôleur système réinitialise automatiquement le domaine dans le cadre du processus de reprise des domaines.

## Reprise automatique des domaines bloqués

Le contrôleur système prend le contrôle et arrête automatiquement les domaines lorsque :

- La pulsation d'un domaine est interrompue pendant une période de temporisation déterminée.

La durée de la période de temporisation est de trois minutes par défaut mais vous pouvez modifier cette valeur en configurant le paramètre

`watchdog_timeout_seconds` dans le fichier `/etc/systems` du domaine.

Si vous configurez une durée inférieure à trois minutes, le contrôleur système utilise trois minutes (valeur par défaut) en tant que période de temporisation.

Pour obtenir plus d'informations concernant ce paramètre du système, consultez la page `man system(4)` de votre version du système d'exploitation Solaris.

- Le domaine ne répond pas aux interruptions.

Lorsque le paramètre `hang_policy` de la commande `setupdomain` est configuré sur `reset`, le contrôleur système effectue automatiquement un redémarrage lancé de l'extérieur (XIR) et réamorçe le domaine bloqué. Si le paramètre `OBP.error-reset-recovery` de la commande `setupdomain` est configuré sur `sync`, un fichier `core` est également créé après un XIR et peut être utilisé pour réparer le domaine bloqué. Consultez la section « Paramètres de domaine », page 100 pour obtenir des détails.

L'EXEMPLE DE CODE 7-2 montre le message de console de domaine qui s'affiche lorsque la pulsation du domaine s'arrête.

**EXEMPLE DE CODE 7-2** Exemple de sortie de message de domaine lors d'une reprise automatique du domaine survenue après l'arrêt de sa pulsation

```
Jan 22 14:59:23 nomhôte Domain-A.SC: Domain watchdog timer expired.  
Jan 22 14:59:23 nomhôte Domain-A.SC: Using default hang-policy (RESET).  
Jan 22 14:59:23 nomhôte Domain-A.SC: Resetting (XIR) domain.
```

L'EXEMPLE DE CODE 7-3 montre le message de domaine de console affiché lorsque le domaine ne répond pas aux interruptions

**EXEMPLE DE CODE 7-3** Exemple de sortie de console de domaine lors d'une reprise automatique lorsque le domaine ne répond pas aux interruptions

```
Jan 22 14:59:23 nomhôte Domain-A.SC: Domain is not responding to interrupts.  
Jan 22 14:59:23 nomhôte Domain-A.SC: Using default hang-policy (RESET).  
Jan 22 14:59:23 nomhôte Domain-A.SC: Resetting (XIR) domain.
```

---

## Contrôles de reprise de domaine

Cette section explique les différents contrôles et les paramètres de domaine qui touchent les fonctions de reprise du domaine.

### L'hôte de consignation `syslog`

Nous vous conseillons fortement de définir des hôtes de consignation des plateformes et des domaines vers lesquels tous les messages des journaux du système (`syslog`) sont transférés et stockés. Les messages de plate-forme et de domaine, y compris les messages d'événement de diagnostic et de reprise automatique, ne peuvent être stockés localement. En définissant un hôte de consignation pour les messages des journaux de plate-forme et de domaine, vous pouvez utiliser ce dernier pour contrôler et analyser les incidents et les messages, au besoin. Cependant, vous devez configurer un serveur d'hôte de consignation si vous voulez affecter des hôtes de consignation de plate-forme et de domaine.

Vous affectez les hôtes de consignation via les paramètres Loghost et Log Facility dans les commandes `setupplatform` et `setupdomain`. L'utilitaire de consignation identifie l'origine du message de journal, que ce soit une plate-forme ou un domaine. Pour obtenir plus d'informations au sujet de ces commandes, reportez-vous aux descriptions de ces commandes dans le manuel *Sun Fire 6800/4810/4800/3800 System Controller Command Reference Manual*.

## Paramètres de domaine

Le TABLEAU 7-1 décrit la configuration des paramètres de domaine dans la commande `setupdomain` qui contrôle le processus de diagnostic et de reprise des domaines. Les valeurs par défaut des paramètres de diagnostic et de reprise des domaines sont les configurations conseillées.

---

**Remarque** – Si vous n'utilisez pas ces valeurs par défaut, les fonctions de reprise de domaine ne fonctionneront pas de la manière décrite dans la section « Présentation des diagnostics et des reprises des domaines », page 95.

---

**TABLEAU 7-1** Paramètres de diagnostic et de reprise de domaine dans la commande `setupdomain`

Paramètre <code>setupdomain</code>	Valeur par défaut	Description
<code>reboot-on-error</code>	<code>true</code>	Redémarre automatiquement le domaine lorsqu'une erreur matérielle est détectée. Redémarre également l'environnement d'exploitation Solaris lorsque le paramètre <code>OBP.auto-boot</code> est défini à <code>true</code> .
<code>hang-policy</code>	<code>reset</code>	Redémarre automatiquement un domaine bloqué via un redémarrage lancé de l'extérieur (XIR).
<code>OBP.auto-boot</code>	<code>true</code>	Amorce l'environnement d'exploitation Solaris après l'exécution de l'autotest à la mise sous tension.
<code>OBP.error-reset-recovery</code>	<code>sync</code>	Redémarre automatiquement le domaine après un XIR et crée un fichier core utilisable pour dépanner les domaines bloqués. Cependant, n'oubliez pas d'allouer un espace disque suffisant dans la zone de swap du domaine pour contenir le fichier core.

Pour obtenir une description complète de tous les paramètres et de leurs valeurs, consultez la description de la commande `setupdomain` dans le manuel *Sun Fire 6800/4810/4800/3800 System Controller Command Reference Manual*.

---

# Obtention d'informations concernant le diagnostic automatique et la reprise de domaine

Cette section décrit les différentes manières de contrôler un diagnostic d'erreur et d'obtenir des informations supplémentaires concernant les composants associés aux erreurs matérielles.

## Analyse des messages événements de diagnostic automatique

Les messages d'événement de diagnostic automatique sont affichés dans la console de plate-forme et de domaine, ainsi que dans les endroits suivants :

- L'hôte de consignation de plate-forme ou de domaine, si vous avez défini l'hôte `syslog` pour la plate-forme et les domaines.  
Chaque ligne de sortie d'hôte de consignation contient un horodateur, un numéro d'identification `syslog` et un utilitaire de consignation qui vous indique l'origine du message de journal (plate-forme ou domaine).
- La sortie de la commande `showlogs` qui affiche les messages d'événements consignés dans la console de plate-forme ou de domaine.  
Pour obtenir des détails concernant la commande `showlogs`, consultez la description de cette dernière dans le manuel *Sun Fire 6800/4810/4800/3800 System Controller Command Reference Manual*.

Les informations de diagnostic consignées dans la plate-forme et le domaine sont similaires, mais le journal du domaine contient des informations supplémentaires concernant les erreurs matérielles de domaine. Le message d'événement du diagnostic automatique comprend les informations suivantes :

- `[AD]` : début du message de diagnostic automatique.
- `Event` : chaîne alpha-numérique qui identifie la plate-forme et les informations liées aux événements utilisées par votre fournisseur.
- `CSN` : numéro de série du châssis.
- `DomainID` : domaine touché par l'erreur matérielle.
- `ADInfo` : version du message de diagnostic automatique, le nom de la fonction de diagnostic (SCAPP) et la version de la fonction de diagnostic automatique.

- **Time** : jour de la semaine, mois, heure (heures, minutes et secondes), fuseau horaire et année du diagnostic automatique.
- **FRU-List-Count** : le nombre de composants (FRU) impliqués dans l'erreur et les données de FRU suivantes :
  - Si un seul composant est impliqué, le numéro de référence de FRU, le numéro de série et l'emplacement du composant sont affichés comme le montre l'EXEMPLE DE CODE 7-1.
  - Si plusieurs composants sont impliqués, le numéro de référence de FRU, le numéro de série et l'emplacement de tous les composants sont indiqués comme le montre l'EXEMPLE DE CODE 7-4.

Attention, dans certains cas, toutes les FRU présentes dans la liste ne sont pas nécessairement défectueuses. Le défaut peut se trouver dans un sous-ensemble de composants identifiés.
- Si la fonction AD ne peut pas déterminer un composant précis, le terme UNRESOLVED s'affiche, comme le montre l'EXEMPLE DE CODE 7-5.
- **Recommended-Action: Service action required**: recommande à l'administrateur de plate-forme et de domaine de contacter leur fournisseur pour qu'il effectue des opérations de maintenance supplémentaires ; indique également la fin du message de diagnostic automatique.

**EXEMPLE DE CODE 7-4** Exemple de message de diagnostic automatique de console de domaine impliquant plusieurs FRU

```
Jan. 23 21:07:51 nomhôte Domain-A.SC: ErrorMonitor: Domain A has a SYSTEM ERROR
.
.
.
[AD] Event: SF3800.ASIC.SDC.PAR_L2_ERR_TT.60113022
      CSN: 124H58EE DomainID: A ADInfo: 1.SCAPP.15.0
      Time: Thu Jan 23 21:07:51 PST 2003
      FRU-List-Count: 2; FRU-PN: 5015876; FRU-SN: 000429; FRU-LOC: RP0
                        FRU-PN: 5014362; FRU-SN: 011570; FRU-LOC: /NO/SB2
      Recommended-Action: Service action required

Jan 23 21:08:01 nomhôte Domain-A.SC: A fatal condition is detected on Domain A.
Initiating automatic restoration for this domain.
```

**EXEMPLE DE CODE 7-5** Exemple de message de diagnostic automatique de console de domaine concernant une erreur non-résolue

```
Jan 23 21:47:28 nomhôte Domain-A.SC: ErrorMonitor: Domain A has a SYSTEM ERROR
.
.
.
[AD] Event: SF3800
      CSN: 124H58EE DomainID: A ADInfo: 1.SCAPP.15.0
      Time: Thu Jan 23 21:47:28 PST 2003
      FRU-List-Count: 0; FRU-PN: ; FRU-SN: ; FRU-LOC: UNRESOLVED
      Recommended-Action: Service action required

Jan 23 21:47:28 nomhôte Domain-A.SC: A fatal condition is detected on Domain A.
Initiating automatic restoration for this domain.
```

## Analyse de l'état des composants

Vous pouvez obtenir des informations supplémentaires concernant les composants déconfigurés à la suite du processus de diagnostic automatique ou désactivés pour d'autres raisons en analysant les éléments suivants :

- La sortie de la commande `showboards` à la suite d'un diagnostic automatique.

L'EXEMPLE DE CODE 7-6 montre l'affectation d'emplacement et le statut de tous les composants du système. Pour les composants, les informations liées au diagnostic sont affichées dans la colonne `Status`. Les composants ayant un état `Failed` ou `Disabled` sont déconfigurés du système. L'état `Failed` indique que la carte n'a pas passé le test avec succès et n'est pas utilisable. `Disabled` indique que la carte a été déconfigurée du système car elle a été désactivée à l'aide de la commande `setls` ou que l'autotest à la mise sous tension l'a jugée défectueuse. `Degraded` indique que certains composants des cartes sont défectueux ou désactivés, mais peuvent toujours être utilisés en tant qu'éléments de la carte. Les composants déclassés sont configurés dans le système.

Vous pouvez obtenir des informations concernant les composants `Failed`, `Disabled` ou `Degraded` en analysant la sortie à l'aide de la commande `showcomponent`.

### EXEMPLE DE CODE 7-6 Sortie de la commande `showboards` - composants `Disabled` et `Degraded`

```
nomhôte: SC> showboards
```

Slot	Pwr	Component	Type	State	Status	Domain
----	---	-----	-----	-----	-----	-----
SSC0	On	System Controller		Main	Passed	-
SSC1	-	Empty Slot		-	-	-
ID0	On	Sun Fire 4800 Centerplane		-	OK	-
PS0	-	Empty Slot		-	-	-
PS1	On	A153 Power Supply		-	OK	-
PS2	On	A153 Power Supply		-	OK	-
FT0	On	Fan Tray		High Speed	OK	-
FT1	On	Fan Tray		High Speed	OK	-
FT2	On	Fan Tray		High Speed	OK	-
RP0	On	Repeater Board		-	OK	-
/N0/SB0	On	CPU Board		Assigned	Disabled	A
SB2	-	Empty Slot		Assigned	-	A
/N0/SB4	On	CPU Board		Active	Degraded	A
/N0/IB6	On	PCI I/O Board		Active	Passed	A
IB8	Off	PCI I/O Board		Available	Not tested	Isolated

- La sortie de la commande `showcomponent` après un diagnostic automatique.



La colonne Status de l'EXEMPLE DE CODE 7-7 affiche le statut des composants. L'état peut être enabled ou disabled. Les composants désactivés sont déconfigurés du système. L'état chs (abréviation de component health status, « état de santé du composant ») de l'autotest à la mise sous tension indique le composant nécessitant d'être analysé plus en détail par votre fournisseur.

---

**Remarque** – Les composants désactivés ayant un état d'autotest à la mise sous tension chs ne peuvent pas être activés via la commande `setls`. Contactez votre fournisseur pour obtenir de l'aide supplémentaire. Dans certains cas, un sous-composant faisant partie d'un composant « parent » associé à une erreur matérielle, est également désactivé tout comme le composant parent. Il n'est pas possible de réactiver les sous-composants d'un composant parent associé à une erreur matérielle. Analysez les messages d'événement de diagnostic automatique des composants parents associés à des erreurs.

---

**EXEMPLE DE CODE 7-7** Sortie de commande `showcomponent` – composants désactivés

```

nomhôte: SC> showcomponent

Component          Status   Pending  POST   Description
-----
/N0/SB0/P0         disabled -      chs    UltraSPARC-III+, 900MHz, 8M ECache
/N0/SB0/P1         disabled -      chs    UltraSPARC-III+, 900MHz, 8M ECache
/N0/SB0/P2         disabled -      chs    UltraSPARC-III+, 900MHz, 8M ECache
/N0/SB0/P3         disabled -      chs    UltraSPARC-III+, 900MHz, 8M ECache
/N0/SB0/P0/B0/L0   disabled -      chs    empty
/N0/SB0/P0/B0/L2   disabled -      chs    empty
/N0/SB0/P0/B1/L1   disabled -      chs    512M DRAM
/N0/SB0/P0/B1/L3   disabled -      chs    512M DRAM
.
.
.
/N0/SB0/P3/B0/L0   disabled -      chs    empty
/N0/SB0/P3/B0/L2   disabled -      chs    empty
/N0/SB0/P3/B1/L1   disabled -      chs    512M DRAM
/N0/SB0/P3/B1/L3   disabled -      chs    512M DRAM
/N0/SB4/P0         enabled  -      pass   UltraSPARC-III+, 900MHz, 8M ECache
/N0/SB4/P1         enabled  -      pass   UltraSPARC-III+, 900MHz, 8M ECache
/N0/SB4/P2         enabled  -      pass   UltraSPARC-III+, 900MHz, 8M ECache
/N0/SB4/P2         enabled  -      pass   UltraSPARC-III+, 900MHz, 8M ECache
/N0/SB4/P3         enabled  -      pass   UltraSPARC-III+, 900MHz, 8M ECache
.
.
.

```

# Analyse des données d'erreurs supplémentaires

La commande `showerrorbuffer` affiche le contenu de la mémoire d'erreurs système ainsi que les messages d'erreur qui auraient pu être perdus lors du redémarrage de vos domaines pendant le processus de reprise des domaines. Les informations affichées peuvent être utilisées par votre fournisseur à des fins de dépannage.

L'EXEMPLE DE CODE 7-8 illustre la sortie qui s'affiche suite à une erreur matérielle de domaine.

## EXEMPLE DE CODE 7-8 Sortie de commande `showerrorbuffer` - erreur matérielle

```
nomhôte: SC> showerrorbuffer

ErrorData[0]
  Date: Tue Jan 21 14:30:20 PST 2003
  Device: /SSC0/sbbc0/systemepld
  Register: FirstError[0x10] : 0x0200
           SB0 encountered the first error
ErrorData[1]
  Date: Tue Jan 21 14:30:20 PST 2003
  Device: /partition0/domain0/SB4/bbcGroup0/repeaterepld
  Register: FirstError[0x10]: 0x00c0
           sbbc0 encountered the first error
           sbbc1 encountered the first error
ErrorData[2]
  Date: Tue Jan 21 14:30:20 PST 2003
  Device: /partition0/domain0/SB4/bbcGroup0/sbbc0
  ErrorID: 0x50121fff
  Register: ErrorStatus[0x80] : 0x00000300
           SafErr [09:08] : 0x3 Fireplane device asserted an error
.
.
.
```

## Basculement du contrôleur système

---

Les systèmes Sun Fire 6800/4810/4800/3800 peuvent présenter une configuration à deux contrôleurs système pour assurer une disponibilité élevée. Dans ce genre de configuration, le contrôleur système qui gère toutes les ressources système joue le rôle de contrôleur système *principal*, tandis que le deuxième joue le rôle de contrôleur système *secondaire*. Quand certaines situations provoquent la défaillance du contrôleur système principal, un *basculement* vers le contrôleur système secondaire est automatiquement déclenché, sans intervention humaine. Ce dernier assume alors toutes les fonctions du contrôleur système principal.

Ce chapitre traite des sujets suivants :

- « Présentation du basculement du contrôleur système », page 107
- « Conditions requises pour le basculement du contrôleur système », page 110
- « Situations affectant la configuration du basculement du contrôleur système », page 111
- « Gestion du basculement du contrôleur système », page 112
- « Reprise après un basculement du contrôleur système », page 116

---

## Présentation du basculement du contrôleur système

La fonction de basculement du contrôleur système est activée par défaut sur les serveurs Sun Fire de milieu de gamme sur lesquels deux cartes contrôleur système sont installées. Cette fonction comprend aussi bien le basculement automatique que manuel. Dans le cas du basculement automatique, l'opération est déclenchée quand le contrôleur système principal tombe en panne ou n'est plus disponible dans certaines situations. Dans le cas du basculement manuel, vous obligez le passage du contrôleur système secondaire au contrôleur système principal.

Le logiciel de basculement effectue les tâches suivantes afin de décider à quel moment le basculement du contrôleur système principal au contrôleur système secondaire est nécessaire, et afin de garantir que les contrôleurs système sont prêts pour cette opération :

- vérification constante des pulsations du contrôleur système principal et de la présence du contrôleur système secondaire ;
- copie des données du contrôleur système principal sur le contrôleur système secondaire, à intervalles réguliers, afin qu'elles soient synchronisées en cas de défaillance.

Si, à un moment donné, le contrôleur système secondaire n'est pas disponible ou ne répond pas, le mécanisme de basculement désactive le basculement du contrôleur système. Si ce dernier est activé, mais que la connexion entre les deux contrôleurs système est interrompue, le basculement reste activé et actif jusqu'à la modification de la configuration système. Chaque fois que la configuration est modifiée (par exemple, modification des paramètres de la plate-forme ou des domaines), le mécanisme de basculement reste activé mais n'est pas actif (c'est-à-dire que les contrôleurs système ne sont pas prêts pour le basculement car la connexion est interrompue). Pour vérifier l'état du basculement du contrôleur système, utilisez les commandes `showfailover` ou `showplatform`, selon les instructions de la section « Pour obtenir des informations sur l'état du basculement », page 114.

## Déclenchement d'un basculement automatique

Le basculement du contrôleur système principal vers le contrôleur système secondaire est déclenché dans l'une des situations de défaillance suivantes :

- arrêt des pulsations du contrôleur système principal ;
- erreur de redémarrage du contrôleur système principal ;
- erreur logicielle fatale.

## Conséquences d'un basculement

Le basculement du contrôleur système se décompose de la façon suivante :

- Message d'événement de basculement.

Le basculement du contrôleur système est consigné dans le fichier journal de la plate-forme, qui s'affiche sur la console du nouveau contrôleur système principal ou à partir de la commande `showlogs`, sur le contrôleur système. Les données affichées indiquent qu'un basculement s'est produit et identifient la situation de défaillance qui l'a provoqué.

L'EXEMPLE DE CODE 8-1 montre le type de données qui apparaissent sur la console du contrôleur système secondaire en cas de basculement causé par un arrêt des pulsations du contrôleur système principal :

**EXEMPLE DE CODE 8-1** Messages affichés au cours d'un basculement automatique

```
Platform Shell - Spare System Controller

sp4-sc0:sc> Nov 12 01:15:42 sp4-sc0 Platform.SC: SC Failover: enabled and
active.

Nov 12 01:16:42 sp4-sc0 Platform.SC: SC Failover: no heartbeat detected from the
Main SC
Nov 12 01:16:42 sp4-sc0 Platform.SC: SC Failover: becoming main SC ...

Nov 12 01:16:49 sp4-sc0 Platform.SC: Chassis is in single partition mode.
Nov 12 01:17:04 sp4-sc0 Platform.SC: Main System Controller
Nov 12 01:17:04 sp4-sc0 Platform.SC: SC Failover: disabled

sp4-sc1:SC>
```

- Modification de l'invite du contrôleur système.

L'invite du contrôleur système principal est *nomhôte:SC>* . Remarquez que les lettres majuscules, *SC*, identifient le contrôleur système principal.

L'invite du contrôleur système secondaire est *nomhôte:sc>* . Remarquez que les lettres minuscules, *sc*, identifient le contrôleur système secondaire.

En cas de basculement du contrôleur système, l'invite du contrôleur système secondaire est remplacée par celle du contrôleur système principal (*nomhôte:SC>*), comme indiqué à la dernière ligne de l'EXEMPLE DE CODE 8-1.

- Désactivation de l'exécution des commandes.

Lorsqu'un basculement du contrôleur système est en train de se produire, l'exécution des commandes est désactivée.

- Courte période de reprise.

Le temps de reprise qui suit le basculement du contrôleur système principal vers le contrôleur système secondaire est inférieur à cinq minutes. Pendant ce laps de temps, la défaillance est détectée et les responsabilités du contrôleur système principal sont reprises par le contrôleur système secondaire.

- Aucune interruption des domaines en cours d'exécution.

Le processus de basculement n'affecte pas le fonctionnement des domaines, à l'exception des pertes de services temporaires du contrôleur système.

- Désactivation de la fonction de basculement du contrôleur système.  
Après un basculement automatique ou manuel, la fonction de basculement est automatiquement désactivée. Cela permet d'éviter la possibilité de basculements répétés et consécutifs entre les deux contrôleurs système.
- Fermeture des connexions telnet vers les consoles du domaine.  
Un basculement entraîne la fermeture d'une connexion telnet à la console du domaine et la perte des sorties de la console. Lors de la reconnexion au domaine par l'intermédiaire d'une session telnet, vous devez spécifier le nom d'hôte ou l'adresse IP du nouveau contrôleur système principal, à moins que vous n'ayez déjà attribué un nom d'hôte ou une adresse IP logique à votre contrôleur système principal. Reportez-vous à la section suivante pour obtenir des explications sur le nom d'hôte et l'adresse IP logiques.

La suite de ce chapitre décrit les conditions requises pour le basculement du contrôleur système et les situations qui affectent la configuration du basculement. En outre, il explique comment gérer le basculement du contrôleur système, y compris comment lancer une procédure de reprise après un basculement.

---

## Conditions requises pour le basculement du contrôleur système

Cette section identifie les conditions requises pour le basculement du contrôleur système et les paramètres facultatifs qui peuvent être définis sur la plate-forme pour cette opération :

- Version de microprogramme identique pour les contrôleurs système principal et secondaire.  
A partir de la version 5.1.3.0, la même version du microprogramme doit être installée sur les contrôleurs systèmes principal et secondaire pour le basculement. Assurez-vous de suivre les instructions d'installation et de mise à jour du microprogramme fournies dans le fichier `Install.info` qui accompagne la version du microprogramme.

- Paramètres de plate-forme facultatifs.

Vous pouvez choisir de suivre la procédure suivante une fois le microprogramme installé ou mis à jour sur chaque contrôleur système :

- Attribuez un nom d'hôte ou une adresse IP logique au contrôleur système principal.

Le nom d'hôte ou l'adresse IP logique identifie le contrôleur système principal qui fonctionne, même après un basculement. Pour attribuer une adresse IP ou un nom d'hôte logique, exécutez la commande `setupplatform` sur le contrôleur système principal.

---

**Remarque** – Cette étape est obligatoire si vous utilisez le logiciel Sun Management Center 3.0 pour les systèmes Sun Fire 6800/4810/4800/3800.

---

- Utilisez le protocole SNTP afin de synchroniser les valeurs de date et d'heure entre les contrôleurs système principal et secondaire.

L'heure et la date doivent être synchronisées entre les deux contrôleurs système afin de garantir le même service horaire aux domaines. Exécutez la commande `setupplatform` sur chaque contrôleur système afin d'identifier le nom d'hôte ou l'adresse IP du système qui servira de serveur SNTP (horloge de référence).

Pour obtenir plus d'informations sur le réglage de la date et de l'heure de la plate-forme, reportez-vous à la section « Pour régler la date et l'heure de la plate-forme », page 56.

---

## Situations affectant la configuration du basculement du contrôleur système

Si vous itérez l'alimentation de votre système (mise hors tension puis sous tension), gardez les points suivants à l'esprit :

- Après itération de l'alimentation, le premier contrôleur système qui démarre `scapp` devient le contrôleur système principal.

Certains facteurs, comme la désactivation ou l'exécution de l'autotest à la mise sous tension du contrôleur système avec différents niveaux diag, influent sur le contrôleur système qui sera amorcé le premier.

- Vérifiez que le basculement du contrôleur système est activé et actif avant d'itérer l'alimentation de votre système, afin de garantir l'actualisation et la synchronisation des données sur les deux contrôleurs système.

Si ce n'est pas le cas, il est possible que la configuration du nouveau contrôleur système principal soit périmée quand il est amorcé.

Quand le basculement du contrôleur système est désactivé, les données ne sont pas synchronisées entre les contrôleurs système principal et secondaire. Par conséquent, les modifications apportées à la configuration du contrôleur système principal ne sont pas transférées sur le contrôleur système secondaire. Si les rôles des contrôleurs système principal et secondaire changent après itération de l'alimentation, l'exécution de `scapp` sur le nouveau contrôleur système principal amorcera une configuration périmée. Tant que le basculement du contrôleur système est activé et actif, les données seront synchronisées sur les deux contrôleurs système. En outre, la question de savoir quel contrôleur système sera principal après itération de l'alimentation sera sans importance.

---

## Gestion du basculement du contrôleur système

C'est la commande `setfailover` qui permet de vérifier l'état du basculement et d'effectuer les tâches suivantes :

- désactivation du basculement du contrôleur système ;
- activation du basculement du contrôleur système ;
- exécution d'un basculement manuel.

Vous pouvez également obtenir des informations sur l'état du basculement grâce, notamment, aux commandes `showfailover` ou `showplatform`. Pour obtenir plus de détails, reportez-vous à la section « Pour obtenir des informations sur l'état du basculement », page 114.

### ▼ Pour désactiver le basculement du contrôleur système

- **A partir du shell de la plate-forme du contrôleur système principal ou secondaire, saisissez :**

```
nomhôte:SC> setfailover off
```

Un message confirme la désactivation du basculement. Notez que le basculement demeure désactivé jusqu'à sa réactivation (voir procédure suivante).



## ▼ Pour activer le basculement du contrôleur système

- **A partir du shell de la plate-forme du contrôleur système principal ou secondaire, saisissez :**

```
nomhôte:SC> setfailover on
```

Le message suivant apparaît pendant que le logiciel de basculement vérifie si les contrôleurs système sont prêts pour l'opération :

```
SC Failover: enabled but not active.
```

Quelques minutes après, une fois l'état de basculement vérifié, le message suivant apparaît sur la console, indiquant l'activation du basculement du contrôleur système :

```
SC Failover: enabled and active.
```

## ▼ Pour effectuer un basculement manuel

1. **Vérifiez que les autres commandes du contrôleur système principal ne sont pas en cours d'exécution.**
2. **A partir du shell de la plate-forme du contrôleur système principal ou secondaire, saisissez :**

```
nomhôte:SC> setfailover force
```

Le basculement d'un contrôleur système vers l'autre se produit alors, à moins qu'une erreur ne survienne (par exemple, le contrôleur système secondaire n'est pas disponible, ou la connexion entre les contrôleurs système est interrompue).

Un message décrivant l'événement de basculement s'affiche sur la console du nouveau contrôleur système principal.

Notez que la fonction de basculement du contrôleur système est automatiquement désactivée après cette opération. Si, à un moment donné, vous en avez besoin, n'oubliez pas de la réactiver (voir la section « Pour activer le basculement du contrôleur système », page 113).

## ▼ Pour obtenir des informations sur l'état du basculement

- Exécutez l'une des commandes suivantes à partir du contrôleur système principal ou secondaire pour afficher les informations concernant le basculement :
  - La commande `showfailover(1M)` affiche des informations sur l'état du basculement. Par exemple :

**EXEMPLE DE CODE 8-2** Exemple de sortie de la commande `showfailover`

```
nomhôte:SC> showfailover -v
SC: SSC0
Main System Controller
SC Failover: enabled and active.
Clock failover enabled.
```

Le basculement du contrôleur système peut présenter l'un des états suivants :

- `enabled and active` : le basculement du contrôleur système est activé et fonctionne normalement.
- `disabled` : le basculement du contrôleur système est désactivé à la suite d'un basculement ou de la désactivation volontaire de la fonction de basculement du contrôleur système (à l'aide de la commande `setfailover off`).
- `enabled but not active` : le basculement du contrôleur système est activé mais certains composants matériels, tels que le contrôleur système secondaire ou le plateau central situé entre les contrôleurs système principal et secondaire, ne sont pas prêts pour l'opération.

- *degraded* : la configuration du basculement du contrôleur système indique *degraded* quand les contrôleurs système principal et secondaire utilisent des versions de microprogramme différentes et que les affirmations suivantes sont vraies :
  - la version de microprogramme du contrôleur système principal est supérieure à celle du contrôleur système secondaire ;
  - une carte du système peut être contrôlée par le contrôleur système principal mais pas par le contrôleur système secondaire.

Dans ce cas, la sortie `showfailover -v` indique que la configuration du basculement est déclassée et identifie les cartes qui ne peuvent pas être gérées par le contrôleur système secondaire. Par exemple :

**EXEMPLE DE CODE 8-3** Sortie de la commande `showfailover` - exemple de basculement déclassé

```

nomhôte:SC> showfailover -v
SC: SSC0
Main System Controller
SC Failover: enabled and active.
Clock failover enabled.
SC Failover: Failover is degraded
SC Failover: Please upgrade the other SC SSC1 running 5.13.0
SB0: COD CPU Board V2 not supported on 5.13.0
SB2: CPU Board V3 not supported on 5.13.0
.
.
.

```

En cas de déclassement du basculement, mettez à niveau le microprogramme du contrôleur système secondaire à la version utilisée par le contrôleur système principal. Des instructions sur la mise à niveau du microprogramme se trouvent dans le fichier `Install.info` qui accompagne la version du microprogramme.

- Les commandes `showplatform` et `showsc` affichent également des informations sur le basculement, identiques à la sortie de la commande `showfailover` (voir EXEMPLE DE CODE 8-2).
- La commande `showboards` identifie l'état des cartes contrôleur système, principal ou secondaire.

Pour obtenir des détails sur ces commandes, reportez-vous à leur description dans le manuel *Sun Fire 6800/4810/4800/3800 System Controller Command Reference Manual*.

---

# Reprise après un basculement du contrôleur système

Cette section explique les tâches de reprise que vous devez effectuer après le basculement du contrôleur système.

## ▼ Pour effectuer une reprise après le basculement du contrôleur système

1. **Identifiez le point de défaillance ou la situation qui a provoqué le basculement, puis déterminez la correction à apporter.**
  - a. **A l'aide de la commande `showlogs`, consultez les messages consignés dans le fichier journal de la plate-forme du contrôleur système qui fonctionne.**

Recherchez-y les situations de défaillance et déterminez l'action corrective nécessaire pour réactiver les composants défectueux.
  - b. **Si l'hôte de consignation `syslog` a été configuré, consultez l'hôte de consignation de la plate-forme afin de lire les messages concernant le contrôleur système défectueux.**
  - c. **Si vous devez remplacer une carte contrôleur système défectueuse, reportez-vous à la section « Pour supprimer et remplacer une carte contrôleur système dans une configuration redondante », page 166.**

Si vous devez connecter à chaud un contrôleur système (retirer un contrôleur système ayant été mis hors tension et insérer un contrôleur système de remplacement), assurez-vous que les signaux de l'horloge proviennent bien du contrôleur système principal avant d'effectuer cette opération. Exécutez la commande `showboard -p clock` pour vérifier la source du signal de l'horloge.
  - d. **Si un basculement automatique survient au moment où vous exécutez les commandes `flashupdate`, `setkeyswitch` ou de reconfiguration dynamique, exécutez de nouveau ces commandes après résolution de la défaillance.**

Toutes les opérations de `flashupdate`, `setkeyswitch` ou de reconfiguration dynamique sont arrêtées lorsqu'un basculement automatique survient. Toutefois, si vous exécutez des commandes de configuration telles que `setupplatform`, il est possible que certaines modifications aient été apportées à la configuration avant le basculement. Vérifiez soigneusement si des modifications ont été apportées à la configuration.

Par exemple, si vous exécutez la commande `setupplatform` quand un basculement automatique s'est produit, utilisez la commande `showplatform` pour vérifier si des modifications ont été apportées à la configuration avant le basculement. Une fois la défaillance résolue, exécutez les commandes appropriées afin de mettre à jour votre configuration, au besoin.

- 2. Une fois la défaillance résolue, réactivez le basculement du contrôleur système à l'aide de la commande `setfailover on` (voir la section « Pour activer le basculement du contrôleur système », page 113).**



## Identification des incidents

---

Par incident interne, on entend toute condition préjudiciable au fonctionnement normal du système. Lorsqu'un incident se produit, le voyant d'erreur (🔴) s'allume. Lorsque des erreurs matérielles surviennent dans les domaines, les fonctions de diagnostic et de reprise automatiques détectent, analysent et essaient de déconfigurer les composants associés à ces erreurs (Pour plus d'informations, consultez la section « Diagnostic et reprise automatiques », page 95). Cependant, les opérations de dépannage pour les défaillances ou les erreurs de système que votre fonction de diagnostic automatique ne peut pas corriger sont à la charge de votre administrateur système.

Ce chapitre présente des directives pour vous aider à résoudre les défaillances de système et traite des sujets suivants :

- « Capture et collecte d'informations système », page 119
- « Domaine sans réponse », page 124
- « Incidents liés aux cartes et aux composants », page 126

---

## Capture et collecte d'informations système

Dans le but d'analyser les défaillances du système ou d'aider votre fournisseur de services à déterminer les causes de ces défaillances, rassemblez les informations des sources suivantes :

- Messages de plate-forme, de domaine et du système
- Informations d'état de la plate-forme et des domaines à partir des commandes du contrôleur système
- Informations sur le diagnostic et la configuration du système à partir des commandes de l'environnement d'exploitation Solaris

# Messages de plate-forme, de domaine et du système

Le TABLEAU 9-1 identifie les différentes façons de capturer des messages d'erreur et autres informations système affichées dans la plate-forme ou la console.

**TABLEAU 9-1** Capture de messages d'erreur et autres informations système

Système de consignation des erreurs	Définition
<code>/var/adm/messages</code>	<p>Fichier de l'environnement d'exploitation Solaris contenant des messages rapportés par l'environnement d'exploitation Solaris et déterminés par <code>syslog.conf</code>. Ce fichier ne contient aucun message de contrôleur système ou de console du domaine.</p> <p><b>Remarque :</b> les messages transférés vers des hôtes de consignation externes <code>syslog</code> se trouvent dans le fichier <code>/var/adm/messages</code> de l'hôte de consignation.</p>
Console de la plate-forme	Contient et affiche les messages d'événement et d'erreur de contrôleur système.
Console du domaine	<p>Contient et affiche :</p> <ul style="list-style-type: none"><li>• des messages écrits dans la console du domaine par l'environnement d'exploitation Solaris ;</li><li>• des messages d'événement et d'erreur de contrôleur système.</li></ul> <p><b>Remarque :</b> les messages du contrôleur système concernant un domaine sont uniquement consignés dans la console du domaine et ne sont pas rapportés à l'environnement d'exploitation Solaris.</p>



**TABLEAU 9-1** Capture de messages d'erreur et autres informations système (*suite*)

Système de consignation des erreurs	Définition
loghost	<p>Utilisé pour recueillir les messages du contrôleur système. Vous devez configurer un hôte de consignation <code>syslog</code> pour les shells de la plate-forme et de chaque domaine, afin de capturer la sortie de la console de la plate-forme et du domaine. Pour enregistrer les messages d'erreur de l'hôte de consignation de façon permanente, vous devez configurer un serveur loghost. Pour plus d'informations concernant la configuration de l'hôte de consignations, consultez le TABLEAU 3-1.</p> <p>Ils contiennent en effet plus d'informations que la commande <code>showlogs</code> du contrôleur système. De plus, grâce à eux, votre fournisseur de service peut avoir accès à un historique complet et archivé du système, ce qui peut se révéler très utile lors des opérations de dépannage.</p>
showlogs	<p>Commande du contrôleur système affichant les messages du contrôleur système relatifs à la plate-forme et au domaine qui sont stockés dans la mémoire tampon. Une fois la mémoire tampon remplie, les anciens messages sont supprimés.</p> <p>La mémoire tampon est vidée à ces occasions :</p> <ul style="list-style-type: none"><li>• lors du redémarrage du contrôleur système ;</li><li>• lors d'une coupure d'alimentation du contrôleur système.</li></ul>
showerrorbuffer	<p>Commande du contrôleur système qui affiche les informations sur les erreurs système conservées dans la mémoire d'erreurs système. La sortie fournit des détails sur les erreurs, notamment les défaillances. Ces informations peuvent vous permettre, ainsi qu'à votre fournisseur de services, d'analyser une défaillance ou un problème. La première entrée d'erreur de la mémoire est conservée à des fins de diagnostic. Toutefois, une fois que la mémoire atteint sa capacité maximale, les messages d'erreur consécutifs ne peuvent pas être stockés et sont supprimés. La mémoire d'erreurs doit être vidée par votre fournisseur de services après résolution de l'erreur.</p>

# Informations d'état de la plate-forme et des domaines à partir des commandes du contrôleur système

Le TABLEAU 9-2 présente les commandes du contrôleur système qui apportent des informations sur l'état de la plate-forme et des domaines pouvant être utilisées à des fins de dépannage.

**TABLEAU 9-2** Commandes du contrôleur système qui affichent des informations d'état de la plate-forme et des domaines

Commande	Plate-forme	Domaine	Description
showboards -v	x	x	Affiche les informations d'assignation et d'état de tous les composants du système.
showenvironment	x	x	Affiche l'état actuel d'environnement, de température, de courant, de voltage et de ventilation de la plate-forme et des domaines.
showdomain -v		x	Affiche les paramètres de configuration.
showerrorbuffer	x		Affiche le contenu de la mémoire d'erreurs système.
showlogs -v ou showlogs -v d <i>domainID</i>	x	x	Affiche les événements enregistrés par le contrôleur système et stockés dans sa mémoire tampon.
showplatform -v ou showplatform -d <i>domainID</i>	x		Affiche les paramètres de configuration de la plate-forme et des informations spécifiques aux domaines.
showresetstate -v ou showresetstate -v -f URL		x	Affiche un rapport récapitulatif sur le contenu des registres de chaque processeur du domaine ayant un état d'enregistrement valide. Si vous spécifiez l'option -f URL avec la commande showresetstate, le rapport récapitulatif est enregistré sur une URL, qui peut être consultée par votre fournisseur de services.
showsc -v	x		Affiche l'état du contrôleur système et du basculement d'horloge, les versions ScApp et RTOS ainsi que la durée.

Pour obtenir des détails au sujet de ces commandes, reportez-vous à leurs descriptions dans le manuel *Sun Fire 6800/4810/4800/3800 System Controller Command Reference Manual*.

# Informations sur le diagnostic et la configuration du système à partir des commandes de l'environnement d'exploitation Solaris

Pour obtenir des informations concernant le diagnostic et la configuration du système avec l'environnement d'exploitation Solaris, utilisez les commandes suivantes :

- La commande `prtconf`.

La commande `prtconf` imprime les informations de configuration du système. La sortie comprend :

- la quantité totale de mémoire ;
- la configuration des périphériques de système formatés en tant qu'arborescence de périphérique.

Cette commande comporte plusieurs options. Pour connaître la syntaxe et les options de la commande `prtconf` et consulter des exemples, reportez-vous à la page `man prtconf(1M)` de votre version de l'environnement d'exploitation Solaris.

- La commande `prtdiag`.

La commande `prtdiag` affiche les informations suivantes concernant votre système Sun Fire 6800/4810/4800/3800 :

- la configuration ;
- le diagnostic (toutes les FRU défectueuses) ;
- la quantité totale de mémoire.

Pour plus d'informations concernant cette commande, consultez la page `man prtdiag(1M)` de votre version de l'environnement Solaris.

- La commande `sysdef`.

L'utilitaire `sysdef` de l'environnement d'exploitation Solaris affiche la définition actuelle du système dans un formulaire en forme de tableau. Elle comprend :

- tous les périphériques matériels ;
- les pseudo-périphériques ;
- les périphériques système ;
- les modules chargeables ;
- les valeurs des paramètres sélectionnés accordables au noyau.

La commande génère le formulaire en analysant le fichier système d'exploitation amorçable désigné (*namelist*) et en extrayant les données à partir de ce dernier. La commande par défaut de *namelist* est `/dev/kmem`.

Pour connaître la syntaxe et les options de la commande `sysdef` et consulter des exemples, consultez la page `man sysdef(1M)` man page de votre version de l'environnement d'exploitation Solaris.

- la commande `format`.

L'utilitaire `format` de l'environnement exploitation Solaris, qui sert à formater les lecteurs, peut aussi être utilisé pour afficher les noms des unités logiques et des périphériques physiques. Pour connaître la syntaxe et les options de la commande `format` et consulter des exemples, reportez-vous à la page `man format(1M)` de votre version de l'environnement d'exploitation Solaris.

---

## Domaine sans réponse

Si un domaine ne répond pas, il est sûrement dans l'un des états suivants :

- « Paused » (mise en attente) suite à une erreur matérielle.

Si le contrôleur système détecte une erreur matérielle et que le paramètre `reboot-on-error` de la commande `setupdomain` est défini à `true`, le domaine est automatiquement réamorcé après que la fonction de diagnostic automatique envoie son analyse et déconfigure les composants associés à l'erreur matérielle.

Si le paramètre `reboot-on-error` est défini sur `false`, le domaine est mis en attente. Si le domaine est mis en attente, redémarrez-le en l'arrêtant avec la commande `setkeyswitch off` puis en le démarrant avec la commande `setkeyswitch on`.

- « Hung » (blocage).

Raisons pour lesquelles un domaine peut être bloqué :

- ses pulsations se sont arrêtées ;
- il ne répond pas aux interruptions.

Dans ces cas-là, le contrôleur système réamorcer le domaine via un redémarrage lancé de l'extérieur, si le paramètre `hang-policy` de la commande `setupdomain` est défini à `reset`.

Cependant, si le domaine est bloqué et que le paramètre `hang-policy` de la commande `setupdomain` est défini à `notify`, le contrôleur système signale que le domaine est bloqué mais ne le réamorcer pas automatiquement. Dans ce cas, vous devez réamorcer le domaine bloqué en effectuant la procédure expliquée ci-après.

Un domaine est considéré comme bloqué de façon anormale lorsque le système d'exploitation Solaris et OBP ne répondent pas à la console du domaine.

## ▼ Pour relancer un domaine bloqué

---

**Remarque** – Cette procédure suppose que le contrôleur système fonctionne et que le paramètre `hang-policy` de la commande `setupdomain` est défini à `notify`.

---

### 1. Déterminez l'état du domaine indiqué par le contrôleur système.

Saisissez l'une des commandes du contrôleur système suivantes :

- `showplatform -p status` (shell de la plate-forme)
- `showdomain -p status` (shell du domaine)

Ces commandes fournissent le même type d'informations dans un format identique. Si le champ `Domain Status` affiche `Not Responding`, le contrôleur système a détecté que le domaine était bloqué.

### 2. Réinitialisez le domaine.

---

**Remarque** – Il est impossible de réinitialiser un domaine tant que le commutateur à clé du domaine se trouve sur la position `secure` (verrouillage).

---

#### a. Accédez au shell du domaine.

Voir la section « Navigation dans le contrôleur système », page 43.

#### b. Réinitialisez le domaine en saisissant la commande `reset`.

Pour que le contrôleur système puisse effectuer cette opération, vous devez d'abord la confirmer. Pour connaître la syntaxe complète de la commande `reset`, reportez-vous au manuel *Sun Fire 6800/4810/4800/3800 System Controller Command Reference Manual*.

La manière avec laquelle la reprise du domaine se déroule est déterminée par la configuration du paramètre `OBP.error-reset-recovery` de la commande `setupdomain`. Pour plus d'informations concernant les paramètres de domaine, consultez la commande `setupdomain` dans le manuel *Sun Fire 6800/4810/4800/3800 System Controller Command Reference Manual*.

---

# Incidents liés aux cartes et aux composants

La fonction de diagnostic automatique peut analyser et identifier certains types de composants liés aux erreurs matérielles tels que les cartes processeur/mémoire et les blocs d'E/S. Cependant, d'autres composants tels que les cartes contrôleur système, les cartes répéteur, les blocs d'alimentation et les plateaux de ventilation ne sont pas analysés par la fonction diagnostic automatique.

## Faire face aux défaillances des composants

Cette section explique la marche à suivre en cas de défaillance des composants suivants :

- cartes processeur/mémoire ;
- blocs d'E/S ;
- cartes répéteur ;
- cartes contrôleur système ;
- blocs d'alimentation ;
- plateaux de ventilation.

Pour plus d'informations concernant ces composants, reportez-vous au manuel *Sun Fire 6800/4810/4800/3800 Systems Service Manual*.

## ▼ Pour faire face à la défaillance des composants

1. **Capturez et recueillez les informations système à des fins de dépannage.**
  - Défaillance de la carte processeur/mémoire : recueillez les messages d'événement de diagnostic automatique à partir des sources décrites dans le TABLEAU 9-1.
  - Défaillance du bloc d'E/S : recueillez les messages d'événement de diagnostic automatique à partir des sources décrites dans le TABLEAU 9-1.
  - Défaillance de la carte répéteur : recueillez les données de dépannage de la manière décrite dans le TABLEAU 9-1 et dans le TABLEAU 9-2 et adaptez temporairement les ressources disponibles du domaine. Voir la section « Reprise après une défaillance de la carte répéteur », page 128.

- Défaillance de la carte contrôleur système :
    - Dans le cadre d'une configuration redondante, patientez jusqu'à ce que le basculement automatique se produise. Après le basculement, analysez la sortie de la commande `showlogs`, l'hôte de consignation de la plate-forme, s'il a été configuré, et les messages de la plate-forme pour le contrôleur système en fonctionnement afin d'obtenir des informations concernant la défaillance.
    - Si vous n'avez qu'un contrôleur système et qu'il est défaillant, recueillez les données de la console de plate-forme et de domaine ou de l'hôte de consignation ainsi que des sorties des commandes `showlogs` et `showerrorbuffer`.
    - Défaillance du bloc d'alimentation : si vous avez un bloc d'alimentation redondant, recueillez les données de dépannage de la manière décrite dans le TABLEAU 9-1 et le TABLEAU 9-2.
    - Défaillance du plateau de ventilation : si vous avez un plateau de ventilation redondant, recueillez les données de dépannage de la manière décrite dans le TABLEAU 9-1 et dans le TABLEAU 9-2.
- 2. Contactez votre fournisseur pour obtenir de l'aide.**
- Votre fournisseur analysera les données de dépannage que vous avez recueillies et effectuera les opérations appropriées.

## Reprise après une défaillance de la carte répéteur

Dans le cas d'une défaillance de carte répéteur, vous pouvez utiliser les ressources restantes du domaine jusqu'à ce que la carte défaillante soit remplacée. Vous devez configurer le paramètre du mode de partitionnement (de la commande `setupplatform`) en mode de partition double et adapter les ressources du domaine afin d'utiliser les domaines disponibles comme le montre le TABLEAU 9-3.

TABLEAU 9-3 Adaptation des ressources du domaine lors d'une défaillance de la carte répéteur

Serveur	Défaillance de la carte RP0	Défaillance de la carte RP1	Défaillance de la carte RP2	Défaillance de la carte RP3	Utilisez les domaines disponibles
6800	X				C et D
		X			C et D
			X		A et B
				X	A et B
4810/4800/3800	X	Non applicable		Non applicable	C
		Non applicable	X	Non applicable	A

Si vous utilisez un logiciel hôte sous licence dans un domaine victime d'une défaillance de la carte répéteur, il vous est également possible d'échanger les adresses MAC et d'ID hôte du domaine en question avec celles d'un domaine disponible. Ainsi, vous pouvez utiliser le matériel du domaine disponible pour exécuter le logiciel hôte sous licence sans être entravé par les restrictions de licence. Utilisez le paramètre `HostID/MAC Address Swap` de la commande `setupplatform` pour échanger les adresses MAC et d'ID hôte entre deux domaines. Pour obtenir plus de détails, reportez-vous à la section « Echange d'adresses MAC et d'ID hôte entre les domaines », page 89.



## Option Capacity on Demand

---

Les systèmes Sun Fire 6800/4810/4800/3800 sont configurés avec des processeurs installés sur des cartes processeur/mémoire. Ces dernières sont livrées avec votre configuration système initiale ou sont vendues en tant que modules. Les droits d'utilisation des processeurs sur ces cartes sont compris dans le prix d'achat initial.

L'option Capacity on Demand (COD) fournit des ressources de traitement supplémentaires que vous payez à mesure que vous les utilisez. Cette option vous permet d'acquérir et d'installer sur votre système des cartes processeur/mémoire COD sans licence. Chaque carte processeur/mémoire COD contient quatre processeurs, considérés comme des ressources de traitement disponibles. Cependant, vous n'avez pas le droit d'utiliser ces processeurs COD tant que vous n'avez pas acheté les licences d'utilisation correspondantes. En achetant une licence d'utilisation COD, vous obtenez le droit de recevoir une clé de licence, laquelle active le nombre de processeurs COD approprié.

Il vous suffit d'utiliser les commandes COD intégrées au microprogramme des systèmes Sun Fire 6800/4810/4800/3800 pour allouer, activer et surveiller vos ressources COD.

Ce chapitre comprend les rubriques suivantes :

- « Présentation de l'option COD », page 130
- « Etapes préliminaires », page 133
- « Gestion des licences d'utilisation COD », page 133
- « Activation des ressources COD », page 137
- « Surveillance des ressources COD », page 139

---

# Présentation de l'option COD

L'option COD ajoute des ressources processeur sur les cartes processeur/mémoire COD installées sur votre système. Bien que votre système de milieu de gamme soit configuré avec un nombre minimal de cartes processeur/mémoire standard (actives), il peut être composé d'un nombre maximal défini de cartes processeur/mémoire standard et COD. Chaque domaine du système doit comporter au moins un processeur actif.

Si vous souhaitez acquérir l'option COD, et que votre système n'est pas configuré avec des cartes processeur/mémoire COD, vous pouvez acheter ces dernières auprès de votre représentant ou de votre distributeur agréé Sun. Votre représentant installera les cartes processeur/mémoire COD sur votre système, en collaboration avec votre fournisseur de services.

Les sections suivantes décrivent les principales caractéristiques de l'option COD :

- Processus d'acquisition de licence COD
- Allocation de licence d'utilisation COD
- Processeurs à accès instantané
- Surveillance des ressources

## Processus d'acquisition de licence COD

Vous devez détenir une licence d'utilisation COD afin d'activer les ressources processeur COD. L'acquisition d'une licence COD est constituée des étapes suivantes :

1. Obtention des certificats et des clés de licence d'utilisation COD pour les ressources COD à activer.

Vous pouvez acheter des licences d'utilisation COD à tout moment auprès de votre représentant ou distributeur Sun. Vous pouvez ensuite obtenir une clé de licence (correspondant aux ressources COD achetées) auprès du Centre de licence Sun.

2. Saisie des clés de licence d'utilisation COD dans la base de données de licences COD.

La base de données de licences COD conserve les clés de licence des ressources COD que vous activez. Pour enregistrer ces informations dans la base de données de licences COD, utilisez la commande `addcodlicense`. Les licences d'utilisation COD sont considérées comme des licences flottantes et peuvent être utilisées pour toutes les ressources processeur COD installées dans le système.

Pour plus de détails sur les tâches d'acquisition de licence, reportez-vous à la section « Pour obtenir une clé de licence d'utilisation COD et l'ajouter à la base de données de licences COD », page 134.

# Allocation de licence d'utilisation COD

L'option COD vous permet de configurer un certain nombre de processeurs COD sur votre système, selon le nombre de cartes processeur/mémoire COD et de licences d'utilisation COD que vous avez acquises. Les licences d'utilisation COD que vous obtenez sont traitées comme un groupe de licences disponibles.

Lorsque vous activez un domaine contenant une carte processeur/mémoire COD, ou quand une carte processeur/mémoire COD est connectée à un domaine par une opération de reconfiguration dynamique, les opérations suivantes se font automatiquement :

- Le système vérifie les licences d'utilisation COD installées.
- Le système acquiert une licence d'utilisation COD (du groupe de licences) pour chaque processeur sur la carte COD.

Les licences d'utilisation COD sont allouées selon le principe du premier arrivé, premier servi. Vous pouvez toutefois allouer un nombre précis de licences d'utilisation à un domaine particulier à l'aide de la commande `setupplatform`. Pour obtenir plus de détails, reportez-vous à la section « Pour activer les processeurs à accès instantané et réserver des licences d'utilisation de domaine », page 138.

Si vous possédez un nombre insuffisant de licences d'utilisation COD et qu'une licence ne peut pas être allouée à un processeur COD, ce dernier n'est pas configuré dans le domaine et l'on considère qu'il n'est pas muni de licence. Son statut indique alors que l'option COD est désactivée. Si une carte processeur/mémoire COD ne possède pas suffisamment de licences d'utilisation COD pour ses processeurs COD, le système l'invalide au cours de l'opération `setkeyswitch on`. Pour plus de détails et d'exemples, reportez-vous à la section « Processeurs dont l'option COD est désactivée », page 143.

Lorsque vous retirez une carte processeur/mémoire COD d'un domaine par une opération de reconfiguration dynamique, ou quand un domaine contenant une carte processeur/mémoire COD est arrêté normalement, les licences d'utilisation COD des processeurs de ces cartes sont libérées et ajoutées au groupe de licences disponibles.

La commande `showcodusage` vous permet de vérifier l'utilisation de l'option COD et l'état des licences d'utilisation COD. Pour plus de détails sur la commande `showcodusage` et sur d'autres commandes fournissant des informations sur l'option COD, reportez-vous à la section « Surveillance des ressources COD », page 139.

---

**Remarque** – Vous pouvez déplacer les cartes COD d'un système Sun Fire à l'autre (serveurs Sun Fire 15K, 12K, 6800, 4810, 4800 et 3800), mais les clés de licences associées sont indissociables de la plate-forme d'origine pour laquelle elles ont été acquises et ne sont pas transférables.

---

## Processeurs à accès instantané

Si vous avez besoin de ressources processeur COD avant la fin du processus d'acquisition d'une licence d'utilisation COD, vous pouvez activer temporairement un nombre limité de ressources processeur appelées *processeurs à accès instantané* (ou *plafond*). Ces processeurs à accès instantané sont disponibles uniquement en qualité de processeurs COD non munis de licence sur le système. Le nombre maximal de processeurs à accès instantané disponibles sur les systèmes Sun Fire de milieu de gamme est de quatre.

Les processeurs à accès instantané sont désactivés par défaut sur les systèmes Sun Fire de milieu de gamme. Pour les utiliser, vous devez les activer à l'aide de la commande `setupplatform`. Des messages d'avertissement sont consignés sur la console de la plate-forme, vous informant que le nombre de processeurs à accès instantané (plafond) utilisé dépasse celui de licences COD disponibles. Ces messages disparaissent après acquisition des clés de licence d'utilisation COD pour processeurs à accès instantané et ajout à la base de données de licences COD.

Pour plus de détails sur l'activation des processeurs à accès instantané, reportez-vous à la section « Pour activer les processeurs à accès instantané et réserver des licences d'utilisation de domaine », page 138.

## Surveillance des ressources

Les informations sur les événements COD (activation des processeurs à accès instantané (plafond), violations de licence, etc.) sont enregistrées dans les messages de consignment de la console de la plate-forme et dans la sortie de la commande `showlogs`.

D'autres commandes, notamment la commande `showcodusage`, fournissent des informations sur les composants et la configuration COD. Pour plus de détails sur l'obtention d'informations et d'états COD, reportez-vous à la section « Surveillance des ressources COD », page 139.

---

## Étapes préliminaires

Avant d'utiliser l'option COD sur les systèmes Sun Fire 6800/4810/4800/3800, vous devez remplir certaines conditions, notamment :

- Installer la même version du microprogramme Sun Fire 6800/4810/4800/3800 (en commençant par la version 5.14.0) sur les contrôleurs système principal et secondaire.

Pour plus de détails sur la mise à niveau du microprogramme, consultez le fichier `Install.info` qui accompagne la version du microprogramme.

---

**Remarque** – Les microprogrammes de systèmes Sun Fire 6800/4810/4800/3800 dont la version est antérieure à la version 5.14.0 ne reconnaissent pas les cartes processeur/mémoire COD.

---

- Contacter votre représentant ou votre distributeur Sun et :
  - signer le contrat COD annexe au contrat d'achat standard pour votre système Sun Fire 6800/4810/4800/3800 ;
  - acheter les cartes processeur/mémoire COD et les faire installer.
- Suivre le processus d'acquisition de licence d'utilisation COD (voir section « Pour obtenir une clé de licence d'utilisation COD et l'ajouter à la base de données de licences COD », page 134).

---

## Gestion des licences d'utilisation COD

La gestion des licences d'utilisation COD consiste en l'acquisition des clés de licence d'utilisation COD et en leur ajout à la base de données de licences COD. Vous pouvez également supprimer des licences d'utilisation COD de la base de données de licences, au besoin.

Notez que les informations concernant les clés de licence COD sont toujours associées à un système particulier. La validité de vos licences d'utilisation COD peut être annulée si vous faites l'une des actions suivantes :

- déplacer une carte de contrôleur système d'un système à l'autre ;
- copier les fichiers de configuration de la plate-forme et du domaine (générés par la commande `dumpconfig`) d'un système à l'autre, puis les restaurer sur le deuxième système en exécutant la commande `restoreconfig`.

Les clés de licence d'utilisation COD du système d'origine se trouvent maintenant sur le deuxième système, mais elles demeurent associées au système d'origine. Ces clés de licence seront considérées comme non valides. Pour préserver la validité des clés de licence d'utilisation COD, exécutez la commande `setdefaults` sur le premier système (pour définir les valeurs de configuration système par défaut) avant de supprimer une carte de contrôleur système ou d'utiliser la commande `dumpconfig` pour enregistrer les configurations de la plate-forme et du domaine. Si vous n'exécutez pas la commande `setdefaults` sur le premier système, vous pouvez l'exécuter sur le deuxième système après avoir inséré la carte de contrôleur système.

## ▼ Pour obtenir une clé de licence d'utilisation COD et l'ajouter à la base de données de licences COD

### 1. Achetez une licence d'utilisation COD pour chaque processeur COD à activer auprès de votre représentant ou distributeur agréé Sun.

Sun vous enverra un Certificat de licence d'utilisation COD pour chaque licence COD acquise. L'étiquette de la licence d'utilisation COD apposée au Certificat de licence indique un numéro de série permettant d'obtenir une clé de licence d'utilisation COD.

### 2. Contactez le Centre de licence Sun et communiquez les informations suivantes afin d'obtenir une clé de licence d'utilisation COD :

- le numéro de série d'utilisation COD inscrit sur l'étiquette de la licence apposée au Certificat de licence d'utilisation COD ;
- l'ID hôte du châssis du système.

Pour obtenir l'ID hôte du châssis de votre système, exécutez la commande `showplatform -p cod`.

Pour connaître les coordonnées du Centre de licence Sun, reportez-vous au Certificat de licence d'utilisation COD ou consultez le site Web du Centre de licence Sun :

<http://www.sun.com/licensing>

Le Centre de licence Sun vous enverra un message électronique contenant la clé de licence d'utilisation pour les ressources COD acquises.

### 3. Ajoutez la clé de licence à la base de données de licences COD à l'aide de la commande `addcodlicense`. A partir du shell de la plate-forme, sur le contrôleur système principal, saisissez :

```
nomhôte:SC> addcodlicense signature-licence
```

Où :

*signature-licence* correspond à la clé de licence d'utilisation COD complète attribuée par le Centre de licence Sun. Vous pouvez copier la chaîne de la clé de licence envoyée par le Centre de licence Sun.

4. Vérifiez que la clé de licence spécifiée a été ajoutée à la base de données de licences en exécutant la commande `showcodlicense -r` (voir la section « Pour vérifier les informations sur les licences COD », page 136).

La clé de licence d'utilisation COD que vous avez ajoutée doit apparaître dans la sortie `showcodlicense`.

## ▼ Pour supprimer une clé de licence COD de la base de données de licences COD

1. A partir du shell de la plate-forme, sur le contrôleur système principal, saisissez :

```
nomhôte:SC> deletecodlicense signature-licence
```

Où :

*signature-licence* correspond à la clé de licence d'utilisation COD complète à supprimer de la base de données de licences COD.

Le système vérifie que la suppression de la licence ne constitue pas une violation de licence d'utilisation COD, qui consiste en un nombre insuffisant de licences COD pour le nombre de ressources COD utilisées. Si la suppression constitue une violation de licence d'utilisation COD, le contrôleur système ne supprime pas la clé de licence.

---

**Remarque** – Vous pouvez forcer la suppression de la clé de licence en précisant l'option `-f` avec la commande `deletecodlicense`. Notez toutefois que la suppression de la clé de licence peut constituer une violation de licence ou un surengagement des réservations de licences d'utilisation. Il y a surengagement des licences d'utilisation quand il y a plus de réservations de domaines d'utilisation que de licences d'utilisation installées dans le système. Pour plus de détails, reportez-vous à la description de la commande `deletecodlicense` dans le manuel *Sun Fire 6800/4810/4800/3800 System Controller Command Reference Manual*.

---

2. Vérifiez que la clé de licence a été supprimée de la base de données de licences COD en exécutant la commande `showcodlicense -r`, décrite dans la procédure suivante.

La clé de licence supprimée ne doit pas apparaître dans la sortie `showcodlicense`.

## ▼ Pour vérifier les informations sur les licences COD

- **A partir du shell de la plate-forme, sur le contrôleur système principal, effectuez l'une des opérations suivantes pour afficher les informations sur la licence COD :**
  - Pour afficher les données de licence dans un format interprété, saisissez :

```
nomhôte:SC> showcodlicense
```

Par exemple :

```
nomhôte:SC> showcodlicense
Description  Ver    Expiration  Count  Status
-----
PROC         01      NONE        8     GOOD
```

Le TABLEAU 10-1 décrit les informations sur la licence COD affichées dans la sortie `showcodlicense`.

**TABLEAU 10-1** Informations sur la licence COD

Élément	Description
Description	Type de ressource (processeur).
Ver	Numéro de version de la licence.
Expiration	Aucune. Pas de prise en charge (aucune date d'expiration).
Count	Nombre de licences d'utilisation accordées à la ressource donnée.
Status	Un des états suivants : <ul style="list-style-type: none"><li>• GOOD - indique que la licence de la ressource est valide.</li><li>• EXPIRED - indique que la licence de la ressource n'est plus valide.</li></ul>

- Pour afficher les données de licence dans le format brut des clés de licence, saisissez :

```
nomhôte:SC> showcodlicense -r
```



Les signatures des clés de licence pour les ressources COD s'affichent.  
Par exemple :

```
nomhôte:SC> showcodlicense -r  
01:80d8a9ed:45135285:0201000000:8:00000000:000000000000000000000000
```

---

**Remarque** – La clé de licence d'utilisation COD ci-dessus est indiquée à titre d'exemple et n'a aucune validité.

---

Pour plus de détails sur la commande `showcodlicense`, reportez-vous à la description de la commande dans le manuel *Sun Fire 6800/4810/4800/3800 System Controller Command Reference Manual*.

---

## Activation des ressources COD

Pour activer les processeurs à accès instantané et allouer les licences d'utilisation COD à des domaines spécifiques, utilisez la commande `setupplatform`. Le TABLEAU 10-1 décrit les différentes options de la commande `setupplatform` qui peuvent servir à configurer les ressources COD.

**TABLEAU 10-2** Options de la commande `setupplatform` pour la configuration des ressources COD

Option de la commande	Description
<code>setupplatform -p cod</code>	Active ou désactive les processeurs à accès instantané (plafond) et accorde les licences d'utilisation COD pour le domaine.
<code>setupplatform -p cod <i>plafond</i></code>	Active ou désactive les processeurs à accès instantané (plafond).
<code>setupplatform -p cod -d <i>iddomaine nombre-licencesd'utilisation</i></code>	Réserve une quantité précise de licences d'utilisation COD pour un domaine particulier.

Pour plus de détails sur les options de la commande `setupplatform`, reportez-vous à la description de la commande dans le manuel *Sun Fire 6800/4810/4800/3800 System Controller Command Reference Manual*.

## ▼ Pour activer les processeurs à accès instantané et réserver des licences d'utilisation de domaine

1. A partir du shell de la plate-forme, sur le contrôleur système principal, saisissez :

```
nomhôte:SC> setupplatform -p cod
```

A l'invite, entrez les paramètres COD (plafond et informations sur la licence d'utilisation de domaine). Par exemple :

```
nomhôte:SC> setupplatform -p cod
COD
---
PROC RTUs installed: 8
PROC Headroom Quantity (0 to disable, 4 MAX) [0]:
PROC RTUs reserved for domain A (6 MAX) [0]: 2
PROC RTUs reserved for domain B (6 MAX) [2]:
PROC RTUs reserved for domain C (4 MAX) [0]:
PROC RTUs reserved for domain D (4 MAX) [0]:
```

Notez les informations suivantes concernant les invites affichées :

- Nombre de processeurs à accès instantané (plafond).

Le texte entre parenthèses indique le nombre maximal de processeurs à accès instantané (plafond) permis. La valeur entre crochets représente le nombre de processeurs à accès instantané actuellement configurés.

Pour désactiver la fonction de processeur à accès instantané (plafond), tapez 0. Il est uniquement possible de désactiver le plafond quand aucun processeur à accès instantané n'est en cours d'utilisation.

- Réservations de domaine.

Le texte entre parenthèses indique le nombre maximal de licences d'utilisation pouvant être réservées pour le domaine. La valeur entre crochets représente le nombre de licence d'utilisation actuellement allouées au domaine.

## 2. Vérifiez la configuration des ressources COD à l'aide de la commande

showplatform:

```
nomhôte:SC> showplatform -p cod
```

Par exemple :

```
nomhôte:SC> showplatform -p cod
Chassis HostID: 80d88800
PROC RTUs installed: 8
PROC Headroom Quantity: 0
PROC RTUs reserved for domain A: 2
PROC RTUs reserved for domain B: 2
PROC RTUs reserved for domain C: 0
PROC RTUs reserved for domain D: 0
```

---

# Surveillance des ressources COD

Cette section décrit les différentes façons d'effectuer le suivi de l'utilisation des ressources COD et d'obtenir des informations les concernant.

## Cartes processeur/mémoire COD

Vous pouvez déterminer quelles cartes processeur/mémoire de votre système sont des cartes COD à l'aide de la commande `showboards`.

## ▼ Pour identifier les cartes processeur/mémoire

- A partir du shell de la plate-forme, sur le contrôleur système principal, saisissez :

```
nomhôte:SC> showboards
```

Les cartes processeur/mémoire COD sont identifiées en tant que cartes processeur COD. Par exemple :

```
nomhôte:SC> showboards
```

Slot	Pwr	Component	Type	State	Status	Domain
----	---	-----	-----	-----	-----	-----
SSC0	On	System Controller		Main	Passed	-
SSC1	On	System Controller		Spare	-	-
ID0	On	Sun Fire 6800 Centerplane		-	OK	-
PS0	Off	A152 Power Supply		-	OK	-
PS1	On	A152 Power Supply		-	OK	-
PS2	Off	A152 Power Supply		-	OK	-
PS3	Off	A152 Power Supply		-	OK	-
PS4	Off	No Grid Power		-	-	-
PS5	On	A152 Power Supply		-	OK	-
FT0	On	Fan Tray		Low Speed	OK	-
FT1	On	Fan Tray		Low Speed	OK	-
FT2	On	Fan Tray		Low Speed	OK	-
FT3	On	Fan Tray		Low Speed	OK	-
RP0	On	Repeater Board		-	OK	-
RP1	On	Repeater Board		-	OK	-
RP2	On	Repeater Board		-	OK	-
RP3	On	Repeater Board		-	OK	-
SB0	On	COD CPU Board		Available	Failed	Isolated
SB2	Off	COD CPU Board		Available	Not tested	Isolated
/N0/SB3	On	COD CPU Board		Active	Degraded	A
/N0/IB6	On	PCI I/O Board		Active	Passed	A
IB7	Off	PCI I/O Board		Available	Not tested	Isolated
/N0/IB8	On	PCI I/O Board		Active	Passed	A
IB9	Off	PCI I/O Board		Available	Not tested	Isolated

# Utilisation des ressources COD

Pour obtenir des informations sur l'utilisation des ressources COD dans votre système, utilisez la commande `showcodusage`.

## ▼ Pour afficher l'utilisation de l'option COD par ressource

- A partir du shell de la plate-forme, sur le contrôleur système principal, saisissez :

```
nomhôte:SC> showcodusage -p resource
```

Par exemple :

```
nomhôte:SC> showcodusage -p resource
Resource      In Use  Installed  Licensed  Status
-----
PROC          0        4          8  OK: 8 PROCs available Headroom: 2
```

Le TABLEAU 10-3 décrit les informations concernant les ressources COD affichées par la commande `showcodusage`.

**TABLEAU 10-3** Informations sur les ressources de la commande `showcodusage`

Élément	Description
Resource	Ressource COD (processeur)
In Use	Nombre de processeurs COD en cours d'utilisation dans le système
Installed	Nombre de processeurs COD installés dans le système
Licensed	Nombre de licences d'utilisation COD installées
Status	Un des états COD suivants : <ul style="list-style-type: none"><li>• OK – indique que le nombre de licences est suffisant pour le nombre de processeurs COD en cours d'utilisation et spécifie le nombre de ressources COD restantes et de processeurs à accès instantané (plafond) disponibles.</li><li>• HEADROOM – nombre de processeurs à accès instantané en cours d'utilisation.</li><li>• VIOLATION – indique une violation de licence. Spécifie le nombre de processeurs COD en cours d'utilisation qui dépasse celui de licences d'utilisation COD disponibles. Cette situation peut survenir quand vous forcez la suppression d'une clé de licence COD de la base de données de licences COD, alors que le processeur COD associé à cette clé de licence est encore en cours d'utilisation.</li></ul>

## ▼ Pour afficher l'utilisation de l'option COD par domaine

- A partir du shell de la plate-forme, sur le contrôleur système principal, saisissez :

```
nomhôte:SC> showcodusage -p domains -v
```

La sortie comprend l'état des processeurs de tous les domaines. Par exemple :

```
nomhôte:SC> showcodusage -p domains -v
Domain/Resource  In Use  Installed  Reserved  Status
-----
A - PROC         0       0           4
B - PROC         0       0           4
C - PROC         0       0           0
D - PROC         0       0           0
Unused - PROC    0       4           0
  SB4 - PROC     0       4
  SB4/P0
  SB4/P1
  SB4/P2
  SB4/P3
                                Unused
                                Unused
                                Unused
                                Unused
```

Le TABLEAU 10-4 décrit les informations concernant les ressources COD affichées par domaine.

**TABLEAU 10-4** Informations sur les domaines de la commande `showcodusage`

Élément	Description
Domain/Resource	Ressource COD (processeur) pour chaque domaine. Un processeur non utilisé (« Unused ») est un processeur COD qui n'a pas encore été attribué à un domaine.
In Use	Nombre de processeurs COD en cours d'utilisation dans le domaine.
Installed	Nombre de processeurs COD installés dans le domaine.
Reserved	Nombre de licences d'utilisation COD allouées au domaine.
Status	Un des états de processeur suivants : <ul style="list-style-type: none"><li>• Licensed – le processeur COD détient une licence d'utilisation COD.</li><li>• Unused – le processeur COD n'est pas en cours d'utilisation.</li><li>• Unlicensed – le processeur COD n'a pas pu obtenir de licence d'utilisation COD et n'est pas en cours d'utilisation.</li></ul>

## ▼ Pour afficher l'utilisation de l'option COD par ressource et par domaine

- A partir du shell de la plate-forme, sur le contrôleur système principal, saisissez :

```
nomhôte:SC> showcodusage -v
```

Les informations affichées indiquent l'utilisation par ressource et par domaine.  
Par exemple :

```
nomhôte:SC> showcodusage -v
Resource      In Use  Installed  Licensed  Status
-----
PROC          0       4          8 OK: 8 PROCs available Headroom: 2
Domain/Resource In Use  Installed  Reserved  Status
-----
A - PROC      0       0          4
B - PROC      0       0          4
C - PROC      0       0          0
D - PROC      0       0          0
Unused - PROC 0       4          0
  SB4 - PROC  0       4
  SB4/P0      Unused
  SB4/P1      Unused
  SB4/P2      Unused
  SB4/P3      Unused
```

## Processeurs dont l'option COD est désactivée

Lorsque vous activez un domaine qui utilise des cartes processeur/mémoire COD, tous les processeurs COD qui n'ont pas obtenu de licence d'utilisation COD sont désactivés par le contrôleur système. Vous pouvez déterminer quels processeurs COD ont été désactivés en vérifiant les éléments suivants :

- Le fichier journal de la console du domaine pour une opération `setkeyswitch on`.

Les processeurs COD qui n'ont pas obtenu de licence d'utilisation COD sont identifiés par la mention « Cod-dis » (abréviation de « Cod-disabled », c'est-à-dire option COD désactivée). Si tous les processeurs COD d'une carte processeur/mémoire COD sont désactivés, l'opération `setkeyswitch on` invalide également la carte processeur/mémoire COD (voir EXEMPLE DE CODE 10-1).

**EXEMPLE DE CODE 10-1** Sortie du fichier journal de la console de domaine contenant les processeurs COD désactivés

```
nomhôte:A> setkeyswitch on
{/N0/SB3/P0} Passed
{/N0/SB3/P1} Passed
{/N0/SB3/P2} Passed
{/N0/SB3/P3} Passed
{/N0/SB3/P0} Cod-dis
{/N0/SB3/P1} Cod-dis
{/N0/SB3/P2} Cod-dis
{/N0/SB3/P3} Cod-dis

.
.
.
Entering OBP ...
Jun 27 19:04:38 qads7-sc0 Domain-A.SC: Excluded unusable, unlicensed, failed
or disabled board: /N0/SB3
```

- La sortie de la commande `showcomponent`.

L'EXEMPLE DE CODE 10-2 illustre le type d'informations d'état affichées pour chaque composant du système. Si une licence d'utilisation COD ne peut pas être allouée à un processeur COD, l'état de ce dernier indique « Cod-dis » (abréviation de « COD-disabled », c'est-à-dire option COD désactivée).

**EXEMPLE DE CODE 10-2** Sortie de la commande `showcomponent` – processeurs dont l'option COD est désactivée

```
nomhôte:SC> showcomponent
Component          Status   Pending  POST   Description
-----
.
.
.
/N0/SB3/P0         Cod-dis -        untest UltraSPARC-III, 900MHz, 8M ECache
/N0/SB3/P1         Cod-dis -        untest UltraSPARC-III, 900MHz, 8M ECache
/N0/SB3/P2         Cod-dis -        untest UltraSPARC-III, 900MHz, 8M ECache
/N0/SB3/P3         Cod-dis -        untest UltraSPARC-III, 900MHz, 8M ECache
/N0/SB3/P0/B0/L0   Cod-dis -        untest 512M DRAM
/N0/SB3/P0/B0/L2   Cod-dis -        untest 512M DRAM
/N0/SB3/P0/B1/L1   Cod-dis -        untest 256M DRAM
/N0/SB3/P0/B1/L3   Cod-dis -        untest 256M DRAM
/N0/SB3/P1/B0/L0   Cod-dis -        untest 512M DRAM
/N0/SB3/P1/B0/L2   Cod-dis -        untest 512M DRAM
```



**EXEMPLE DE CODE 10-2** Sortie de la commande `showcomponent` – processeurs dont l'option COD est désactivée (*suite*)

/N0/SB3/P1/B1/L1	Cod-dis	-	untest	256M	DRAM
/N0/SB3/P1/B1/L3	Cod-dis	-	untest	256M	DRAM
/N0/SB3/P2/B0/L0	Cod-dis	-	untest	256M	DRAM
.					
.					
.					

## Autres informations sur l'option COD

Le TABLEAU 10-5 résume les informations concernant la configuration et les événements COD que vous pouvez obtenir à l'aide d'autres commandes du contrôleur système. Pour plus de détails sur ces commandes, reportez-vous à leur description dans le manuel *Sun Fire 6800/4810/4800/3800 System Controller Command Reference Manual*.

**TABLEAU 10-5** Obtention d'informations sur la configuration et les événements COD

Commande	Description
<code>showdomain</code>	Affiche l'état des réservations de licences d'utilisation COD pour le domaine.
<code>showlogs</code>	Affiche les informations sur les événements COD, notamment les violations de licence ou l'activation du plafond, qui sont consignées dans la console de la plate-forme.
<code>showplatform -p cod</code>	Affiche la configuration actuelle des ressources COD et les informations associées : <ul style="list-style-type: none"><li>• Nombre de processeurs à accès instantané (plafond) en cours d'utilisation</li><li>• Réservations des licences d'utilisation de domaine</li><li>• ID hôte du châssis</li></ul>



## Test des cartes système

---

La carte processeur/mémoire et le bloc d'E/S sont les seules cartes directement testées.

Ce chapitre comprend les rubriques suivantes relatives au test :

- « Test d'une carte processeur/mémoire », page 147
- « Test d'un bloc d'E/S », page 148

---

## Test d'une carte processeur/mémoire

Utilisez la commande `testboard` du contrôleur système pour tester la carte processeur/mémoire spécifiée sur la ligne de commande. Cette commande est disponible à partir des shells de la plate-forme et du domaine.

Avant de tester une carte processeur/mémoire, vérifiez que les conditions suivantes sont remplies :

- Le domaine ne doit pas être actif.
- La carte doit être sous tension.
- Les cartes répéteur servant à l'exécution du domaine doivent également être sous tension. Reportez-vous à la section « Cartes répéteur », page 23 pour connaître les cartes répéteur nécessaires à l'exécution du domaine.
- La carte *ne doit pas* faire partie d'un domaine actif. Elle doit être à l'état Assigned (Attribuée) si elle est exécutée à partir du shell d'un domaine. Utilisez la commande `showboards` pour afficher l'état de la carte.

## ▼ Pour tester une carte processeur/mémoire

Pour tester une carte processeur/mémoire à partir du shell d'un domaine, exécutez la commande `testboard` suivante :

```
nomhôte:A> testboard sbx
```

où `sbx` représente une valeur comprise entre `sb0` et `sb5` (cartes processeur/mémoire).

Pour connaître la syntaxe complète de la commande `testboard` et consulter des exemples, reportez-vous au manuel *Sun Fire 6800/4810/4800/3800 System Controller Command Reference Manual*.

---

## Test d'un bloc d'E/S

Vous ne pouvez pas tester un bloc d'E/S avec la commande `testboard`. Le test d'une carte à l'aide de la commande `testboard` doit être effectué par des processeurs. Un bloc d'E/S ne contient aucun processeur.

Pour tester un bloc d'E/S à l'aide d'un auto-test à la mise sous tension, vous devez disposer d'un domaine de secours pour le bloc en cours de test et d'une carte contenant des processeurs en état de fonctionnement. Le domaine de secours doit remplir les conditions suivantes :

- il ne doit pas être actif ;
- il doit contenir au moins une carte processeur/mémoire.

Si votre domaine de secours *ne remplit pas* ces conditions, la section « Pour tester un bloc d'E/S », page 148 vous expliquera comment :

- arrêter l'environnement d'exploitation Solaris dans le domaine de secours ;
- affecter une carte processeur/mémoire au domaine de secours.

## ▼ Pour tester un bloc d'E/S

1. **Vérifiez que vous disposez d'un domaine de secours. Entrez la commande `showplatform` à partir du shell de la plate-forme.**

Si vous disposez d'un domaine de secours, passez à l'étape 3. Dans le cas contraire, passez à l'étape 2.

2. **Suivez la procédure ci-après si vous ne disposez pas d'un domaine de secours.**

- Si votre système comporte une partition et un domaine, ajoutez un deuxième domaine à la partition.

Voir la section « Création et lancement des domaines », page 65. Passez à l'étape 3.

- Si votre système comporte une partition contenant deux domaines, créez un domaine de secours dans la deuxième partition :

a. Arrêtez tous les domaines en cours d'exécution dans le châssis.

b. Passez au mode de partition double en exécutant la commande `setupplatform`.

Pour plus d'informations sur la commande `setupplatform`, reportez-vous au manuel *Sun Fire 6800/4810/4800/3800 System Controller Command Reference Manual*.

c. Créez un domaine de secours dans la deuxième partition.

Voir la section « Création et lancement des domaines », page 65.

### 3. Accédez au shell (a à d) d'un domaine de secours.

Voir la section « Navigation dans le contrôleur système », page 43.

### 4. Si le domaine de secours exécute l'environnement d'exploitation Solaris (si les invites #, % sont affichées), arrêtez l'environnement d'exploitation Solaris dans le domaine.

```
root# init 0
ok
```

### 5. Vérifiez si le domaine de secours contient au moins une carte processeur/mémoire à l'aide de la commande `showboards`.

Si vous devez ajouter une carte processeur/mémoire au domaine de secours, passez à l'étape 6. Passez sinon à l'étape 7.

### 6. Affectez au domaine de secours une carte processeur/mémoire comportant au minimum un processeur à l'aide de la commande `addboard`.

L'exemple ci-dessous montre comment affecter une carte processeur/mémoire au domaine B (dans le shell du domaine B).

```
nomhôte: B> addboard sbx
```

où `sbx` représente une valeur comprise entre `sb0` et `sb5`.

**7. Affectez le bloc d'E/S à tester au domaine de secours à l'aide de la commande**

`addboard`.

L'exemple ci-dessous montre comment affecter un bloc d'E/S au domaine B (dans le shell du domaine B).

```
nomhôte:B> addboard ibx
```

où *x* représente 6, 7, 8 ou 9.

**8. Exécutez la commande `setupdomain` pour configurer des paramètres tels que `diag-level` et `verbosity-level`.**

Il s'agit d'une commande interactive. Pour connaître la syntaxe de la commande `setupdomain` et consulter des exemples de code, reportez-vous au manuel *Sun Fire 6800/4810/4800/3800 System Controller Command Reference Manual*.

**9. Vérifiez que la date et l'heure sont correctes à l'aide de la commande `showdate`.**

Si tel n'est pas le cas, redéfinissez-les à l'aide de la commande `setdate`.

Pour connaître la syntaxe complète de la commande `setdate` et consulter des exemples, reportez-vous au manuel *Sun Fire 6800/4810/4800/3800 System Controller Command Reference Manual*.

**10. Positionnez le commutateur à clé sur on (activation) dans le domaine de secours.**

Cette action exécute un autotest à la mise sous tension dans le domaine.

```
nomhôte:B> setkeyswitch on
.
.
ok
```

Le bloc d'E/S est testé. Cependant, les cartes de ce bloc ne le sont pas. Pour tester ces cartes, vous devez amorcer l'environnement d'exploitation Solaris.

■ Si l'opération `setkeyswitch` réussit :

L'invite `ok` s'affiche, ce qui signifie que le bloc d'E/S est vraisemblablement opérationnel, mais il est possible que certains de ses composants soient désactivés. Vous pouvez également afficher le résultat de l'exécution de la commande `showboards` pour consulter l'état des cartes après le test.

■ Si l'auto-test à la mise sous tension détecte des erreurs :

Les messages d'erreur relatifs au test ayant échoué apparaissent. Vérifiez les messages d'erreur en affichant les résultats de l'auto-test à la mise sous tension. Si l'opération `setkeyswitch` échoue, un message d'erreur apparaît indiquant les raisons de l'échec. Vous accédez au shell du domaine.

**11. Accédez au shell du domaine à partir de la console du domaine.**

Voir la section « Pour accéder au shell du domaine à partir de la console du domaine », page 42.

**12. Positionnez le commutateur à clé sur standby (attente).**

```
nomhôte:B> setkeyswitch standby
```

**13. Supprimez le bloc d'E/S du domaine de secours à l'aide de la commande deleteboard :**

```
nomhôte:B> deleteboard ibx
```

où *x* représente le numéro de la carte que vous avez entré à l'étape 7.

**14. Quittez le shell du domaine de secours et revenez au domaine dans lequel vous vous trouviez avant d'accéder au domaine de secours.**

Voir la section « Navigation dans le contrôleur système », page 43.





## Retrait et remplacement de cartes

---

Le manuel *Sun Fire 6800/4810/4800/3800 Systems Service Manual* contient des instructions concernant le retrait et le remplacement physique des cartes. Cependant, ces deux opérations nécessitent que vous exécutiez des procédures logicielles avant le retrait de la carte et après le remplacement de l'ancienne carte par une nouvelle. Ce chapitre présente les procédures logicielles liées au retrait et au remplacement des cartes et des blocs suivants :

- « Cartes processeur/mémoire et blocs d'E/S », page 154
- « Cartes CompactPCI et PCI », page 160
- « Carte répéteur », page 161
- « Carte contrôleur système », page 163
- « Carte d'identification et plateau central », page 167

En outre, il explique également comment annuler l'affectation d'une carte à un domaine et désactiver la carte.

Pour résoudre les défaillances liées aux cartes et aux composants, reportez-vous à la section « Incidents liés aux cartes et aux composants », page 126. Pour retirer et installer le panneau de contrôle FrameManager, la carte d'identification, les blocs d'alimentation et les plateaux de ventilation, reportez-vous au manuel *Sun Fire 6800/4810/4800/3800 Systems Service Manual*.

Avant de commencer, munissez-vous des ouvrages suivants :

- *Guide de la plate-forme matérielle Sun*
- *Guide de l'utilisateur de la fonctionnalité Dynamic Reconfiguration pour les systèmes Sun Fire 6800, 4810, 4800 et 3800*
- *Sun Fire 6800/4810/4800/3800 Systems Service Manual*

Vous aurez besoin de ces ouvrages pour effectuer les procédures liées à l'environnement d'exploitation Solaris et à l'installation et à la suppression de matériel. Le *Guide de la plate-forme matérielle Sun* et le *Guide de l'utilisateur de la fonctionnalité Dynamic Reconfiguration pour les systèmes Sun Fire 6800, 4810, 4800 et 3800* sont disponibles en ligne avec la version de l'environnement d'exploitation Solaris que vous possédez.

---

# Cartes processeur/mémoire et blocs d'E/S

Les procédures logicielles suivantes décrivent :

- le retrait et le remplacement d'une carte système (carte processeur/mémoire ou bloc d'E/S) ;
- l'annulation de l'affectation d'une carte système à un domaine ou la désactivation d'une carte système ;
- le remplacement à chaud d'une carte processeur/mémoire ou d'un bloc d'E/S.

Consultez le *Guide de l'utilisateur de la fonctionnalité Dynamic Reconfiguration pour les systèmes Sun Fire 6800, 4810, 4800 et 3800* pour plus de détails sur

- le déplacement d'une carte processeur/mémoire ou d'un bloc d'E/S entre domaines ;
- la déconnexion d'une carte processeur/mémoire ou d'un bloc d'E/S (à laisser dans le système jusqu'à ce qu'une carte de remplacement soit disponible).

## ▼ Pour retirer et remplacer une carte système

Cette procédure *ne nécessite pas* l'utilisation de commandes de reconfiguration dynamique.

### 1. Accédez au domaine contenant la carte ou le bloc à retirer en effectuant les procédures suivantes :

#### a. Connectez-vous à la console de domaine.

Pour obtenir des informations sur l'accès à la console de domaine, reportez-vous à la section « Accès à un shell de domaine ou à la console de domaine », page 40.

#### b. Arrêtez l'environnement d'exploitation Solaris à partir de la console de domaine en tant que superutilisateur.

```
root# init 0
ok
```

#### c. A partir de l'invite `ok`, accédez à l'invite du shell du domaine.

- Maintenez la touche **CTRL** enfoncée et appuyez sur la touche **]** pour afficher l'invite `telnet>`.


ii. A l'invite telnet>, tapez `send break` :

```
ok CTRL ]  
telnet> send break  
nomhôte:A>
```

L'invite de commande du domaine s'affiche à l'écran.

2. Positionnez le commutateur à clé du domaine sur standby (attente) à l'aide de la commande `setkeyswitch standby`, puis mettez la carte ou le bloc hors tension.

```
nomhôte:A> setkeyswitch standby  
nomhôte:A> poweroff nom_carte
```

où `nom_carte` représente une valeur comprise entre `sb0` et `sb5` ou `ib6` et `ib9`.  
Vérifiez que le voyant vert est éteint (  ).

3. Retirez la carte ou le bloc et remplacez-les par une nouvelle carte ou un nouveau bloc.

Reportez-vous au manuel *Sun Fire 6800/4810/4800/3800 Systems Service Manual*.

4. Mettez la carte ou le bloc sous tension.

```
nomhôte:SC> poweron nom_carte
```

où `nom_carte` représente une valeur comprise entre `sb0` et `sb5` ou `ib6` et `ib9`.

5. Vérifiez la version du microprogramme installé sur la carte à l'aide de la commande `showboards` :

```
nomhôte:SC> showboards -p version
```

La version du microprogramme de la nouvelle carte doit être compatible avec le microprogramme du contrôleur système.

6. Si la version du microprogramme de la nouvelle carte (ou du nouveau bloc) est différente de celle du contrôleur système, mettez à jour le microprogramme de la carte.

- a. Utilisez la commande `flashupdate -c` pour mettre à jour le microprogramme à partir d'une autre carte du domaine en question.

```
nomhôte:SC> flashupdate -c carte_source carte_de_destination
```

Pour plus d'informations sur la syntaxe de la commande `setupplatform`, reportez-vous à la description de la commande dans le manuel *Sun Fire 6800/4810/4800/3800 System Controller Command Reference Manual*.

- b. Après avoir exécuté la commande `flashupdate` pour mettre à niveau le microprogramme de la carte à une version compatible, la carte indique l'état `Failed` dans la sortie de la commande `showboards`. Mettez alors la carte hors tension pour annuler l'état `Failed`.
7. Avant de rétablir un bloc d'E/S dans l'environnement d'exploitation Solaris, testez le bloc d'E/S dans un domaine de secours comportant au minimum une carte processeur/mémoire avec au moins un processeur.
    - a. Accédez à un domaine de secours.
    - b. Testez le bloc d'E/S.

Voir la section « Test d'un bloc d'E/S », page 148.
  8. Placez le commutateur à clé du domaine en position `on` (activation) à l'aide de la commande `setkeyswitch on`.

```
nomhôte:A> setkeyswitch on
```

Cette commande permet d'activer le domaine et d'amorcer l'environnement d'exploitation Solaris si les paramètres OpenBoot PROM sont définis comme suit :

- Le paramètre `setupdomain OBP.auto-boot?` du contrôleur système est défini sur `true`.
- Le paramètre OpenBoot PROM `boot-device` est défini sur le périphérique d'amorçage qui convient.

Si l'environnement d'exploitation Solaris ne s'est pas amorcé automatiquement, passez à l'étape 9. Si les paramètres OpenBoot PROM appropriés ne sont pas définis pour afficher l'invite `login:`, l'invite `ok` apparaît. Pour plus d'informations sur les paramètres OpenBoot PROM, reportez-vous au *Guide de la plate-forme matérielle Sun*.

9. A l'invite `ok`, saisissez la commande `boot` :

```
ok boot
```

Une fois l'environnement d'exploitation Solaris amorcé, l'invite `login:` s'affiche.

## ▼ Pour annuler l'affectation d'une carte à un domaine ou désactiver une carte système

Si une carte processeur/mémoire ou un bloc d'E/S cesse de fonctionner, effectuez l'une des opérations suivantes :

- Annulez l'affectation de la carte au domaine. Voir la section « Pour annuler l'affectation d'une carte à un domaine », page 88.
- Désactivez l'état de l'emplacement de composant de la carte. Pour plus d'informations, reportez-vous à la commande `setls` dans le manuel *Sun Fire 6800/4810/4800/3800 System Controller Command Reference Manual*. La désactivation de l'emplacement de composant de la carte l'empêche d'être configuré dans le domaine lorsque celui-ci est réamorcé.

## ▼ Pour remplacer à chaud une carte processeur/mémoire avec la reconfiguration dynamique (DR)

1. **Déconfigurez et déconnectez du domaine la carte processeur/mémoire à l'aide de la fonction DR.**

Reportez-vous au *Guide de l'utilisateur de la fonctionnalité Dynamic Reconfiguration pour les systèmes Sun Fire 6800, 4810, 4800 et 3800*.

2. **Vérifiez l'état des voyants sur la carte.**

Reportez-vous au chapitre concernant les cartes processeur/mémoire du manuel *Sun Fire 6800/4810/4800/3800 Systems Service Manual*.

3. **Retirez, puis remplacez la carte.**

Reportez-vous au chapitre concernant les cartes processeur/mémoire du manuel *Sun Fire 6800/4810/4800/3800 Systems Service Manual*.

4. **Mettez la carte sous tension :**

```
nomhôte:SC> poweron nom_carte
```

où `nom_carte` représente une valeur comprise entre `sb0` et `sb5` ou `ib6` et `ib9`.

5. **Vérifiez la version du microprogramme installé sur la carte à l'aide de la commande `showboards` :**

```
nomhôte:SC> showboards -p version
```

La version du microprogramme de la carte de remplacement doit être compatible avec le microprogramme du contrôleur système.

6. **Si la version du microprogramme de la carte ou du bloc de remplacement n'est pas compatible avec le microprogramme du contrôleur système, utilisez la commande `flashupdate -c` pour mettre à jour le microprogramme à partir d'une autre carte dans le domaine en question.**

```
nomhôte:SC> flashupdate -c carte_source carte_de_destination
```

Pour connaître la syntaxe complète de la commande `flashupdate`, reportez-vous au manuel *Sun Fire 6800/4810/4800/3800 System Controller Command Reference Manual*.

7. **Connectez la carte au domaine et configurez-la à l'aide de la fonction DR.**

Reportez-vous au *Guide de l'utilisateur de la fonctionnalité Dynamic Reconfiguration pour les systèmes Sun Fire 6800, 4810, 4800 et 3800*.

8. **Vérifiez l'état des voyants sur la carte.**

Reportez-vous au chapitre concernant les cartes processeur/mémoire du manuel *Sun Fire 6800/4810/4800/3800 Systems Service Manual*.

## ▼ Pour remplacer à chaud un bloc d'E/S à l'aide de la fonction DR

La procédure suivante décrit comment remplacer à chaud un bloc d'E/S et le tester dans un domaine de secours qui n'exécute pas l'environnement d'exploitation Solaris.

1. **Déconfigurez et déconnectez du domaine le bloc d'E/S à l'aide de la fonction DR.**

Reportez-vous au *Guide de l'utilisateur de la fonctionnalité Dynamic Reconfiguration pour les systèmes Sun Fire 6800, 4810, 4800 et 3800*.

2. **Vérifiez l'état des voyants sur le bloc.**

Reportez-vous au chapitre concernant les blocs d'E/S du manuel *Sun Fire 6800/4810/4800/3800 Systems Service Manual*.

**3. Retirez, puis remplacez le bloc.**

Reportez-vous au chapitre concernant les blocs d'E/S du manuel *Sun Fire 6800/4810/4800/3800 Systems Service Manual*.

**4. Mettez la carte sous tension :**

```
nomhôte:SC> poweron nom_carte
```

**5. Vérifiez la version du microprogramme installé sur le bloc à l'aide de la commande `showboards` :**

```
nomhôte:SC> showboards -p version
```

La version du microprogramme de la nouvelle carte de remplacement doit être compatible avec le microprogramme du contrôleur système.

**6. Si la version du microprogramme de la carte ou du bloc de remplacement n'est pas compatible avec le microprogramme du contrôleur système, utilisez la commande `flashupdate -c` pour mettre à jour le microprogramme à partir d'une autre carte dans le domaine en question :**

```
nomhôte:SC> flashupdate -c carte_source carte_de_destination
```

Pour plus d'informations sur la syntaxe de la commande `setupplatform`, reportez-vous à la description de la commande dans le manuel *Sun Fire 6800/4810/4800/3800 System Controller Command Reference Manual*.

**7. Avant de rétablir la carte dans l'environnement d'exploitation Solaris, testez le bloc d'E/S dans un domaine de secours comportant au minimum une carte processeur/mémoire avec au moins un processeur.**

**a. Accédez à un domaine de secours.**

**b. Testez le bloc d'E/S.**

Pour obtenir plus de détails, reportez-vous à la section « Test d'un bloc d'E/S », page 148.

**8. Connectez le bloc au domaine qui exécute l'environnement d'exploitation Solaris et configurez-le à l'aide de la fonction DR.**

Reportez-vous au manuel *Guide de l'utilisateur de la fonctionnalité Dynamic Reconfiguration pour les systèmes Sun Fire 6800, 4810, 4800 et 3800*.

---

# Cartes CompactPCI et PCI

Pour retirer et remplacer une carte CompactPCI ou PCI, suivez les procédures ci-dessous. Ces procédures n'impliquent pas les commandes de reconfiguration dynamique. Pour obtenir plus d'informations sur le remplacement physique des cartes CompactPCI et PCI, consultez le manuel *Sun Fire 6800/4810/4800/3800 Systems Service Manual*.

## ▼ Pour supprimer et remplacer une carte PCI

- 1. Arrêtez l'environnement d'exploitation Solaris du domaine, désactivez le bloc d'E/S et retirez-le du système.**

Suivez l'étape 1 et l'étape 2 de la section « Pour retirer et remplacer une carte système », page 154.

- 2. Retirez la carte, puis remplacez-la.**

Reportez-vous au manuel *Sun Fire 6800/4810/4800/3800 Systems Service Manual*.

- 3. Remplacez le bloc d'E/S et mettez-le sous tension.**

Suivez l'étape 3 et l'étape 4 de la section « Pour retirer et remplacer une carte système », page 154.

- 4. Reconfigurez l'amorçage de l'environnement d'exploitation Solaris du domaine.**

A l'invite `ok`, saisissez `boot -r`.

```
ok boot -r
```



## ▼ Pour supprimer et remplacer une carte CompactPCI

1. **Arrêtez l'environnement d'exploitation Solaris du domaine, désactivez le bloc d'E/S et retirez-le du système.**

Suivez l'étape 1 et l'étape 2 de la section « Pour retirer et remplacer une carte système », page 154.

2. **Supprimez et remplacez la carte CompactPCI du bloc d'E/S.**

Pour plus d'informations, consultez le manuel *Sun Fire 6800/4810/4800/3800 Systems Service Manual*.

3. **Reconfigurez l'amorçage de l'environnement d'exploitation Solaris du domaine.**

A l'invite `ok`, saisissez `boot -r`.

```
ok boot -r
```

---

## Carte répéteur

Cette section présente la procédure logicielle à suivre pour retirer et remplacer une carte répéteur. Seuls les systèmes Sun Fire 6800/4810/4800 comportent des cartes répéteur. Dans le système Sun Fire 3800, l'équivalent de deux cartes répéteur est intégré au plateau central actif.

## ▼ Pour retirer et remplacer une carte répéteur

1. **Déterminez les domaines actifs en saisissant la commande du contrôleur système `showplatform -p status` à partir du shell de la plate-forme.**
2. **Déterminez les cartes répéteur connectées à chaque domaine (TABLEAU 12-1).**

TABLEAU 12-1 Cartes répéteur et domaines

Système	Mode de partitionnement	Noms de la carte répéteur	ID des domaines
Système Sun Fire 6800	Partitionnement simple	RP0, RP1, RP2, RP3	A, B
Système Sun Fire 6800	Partitionnement double	RP0, RP1	A, B
Système Sun Fire 6800	Partitionnement double	RP2, RP3	C, D

TABLEAU 12-1 Cartes répéteur et domaines (suite)

Système	Mode de partitionnement	Noms de la carte répéteur	ID des domaines
Système Sun Fire 4810	Partitionnement simple	RP0, RP2	A, B
Système Sun Fire 4810	Partitionnement double	RP0	A
Système Sun Fire 4810	Partitionnement double	RP2	C
Système Sun Fire 4800	Partitionnement simple	RP0, RP2	A, B
Système Sun Fire 4800	Partitionnement double	RP0	A
Système Sun Fire 4800	Partitionnement double	RP2	C
Système Sun Fire 3800	Equivalent de deux cartes répéteur intégrées au plateau central actif.		

### 3. Suivez les étapes requises pour :

- arrêter l'environnement d'exploitation Solaris de chaque domaine auquel la carte répéteur est connectée ;
- désactiver chaque domaine.

Procédez de l'étape 1 à l'étape 3 de la section « Pour mettre le système hors tension », page 78.

### 4. Désactivez la carte répéteur à l'aide de la commande `poweroff`.

```
nomhôte:SC> poweroff nom_carte
```

où *nom\_carte* est le nom de la carte répéteur (rp0, rp1, rp2 ou rp3).

### 5. Vérifiez que le voyant vert est éteint ( ).



**Attention** – Assurez-vous que le système est correctement connecté à une prise de terre avant de retirer et de remplacer la carte répéteur.

### 6. Retirez, puis remplacez la carte répéteur.

Reportez-vous au manuel *Sun Fire 6800/4810/4800/3800 Systems Service Manual*.

### 7. Amorcez chaque domaine à l'aide de la procédure décrite dans la section « Pour mettre le système sous tension », page 80.

---

# Carte contrôleur système

Cette section explique comment retirer et remplacer une carte contrôleur système.

## ▼ Pour supprimer et remplacer la carte contrôleur système dans une configuration simple

---

**Remarque** – Cette procédure suppose que votre système a échoué et qu'il n'y a pas de système contrôleur secondaire.

---

1. **Pour chaque domaine actif, utilisez une session telnet pour accéder au domaine (voir le chapitre 2 pour plus de détails), puis arrêtez l'environnement d'exploitation Solaris dans le domaine.**



---

**Attention** – Comme vous n'avez pas accès à la console, vous ne pouvez pas déterminer le moment où l'environnement d'exploitation s'arrête complètement. Patientez jusqu'à ce que vous jugiez que l'environnement d'exploitation est arrêté.

---

2. **Mettez l'ensemble du système hors tension.**



---

**Attention** – N'oubliez pas de mettre hors tension les disjoncteurs et les interrupteurs d'alimentation du système Sun Fire 3800. Assurez-vous d'éteindre tous les composants matériels du système.

---

Reportez-vous au chapitre « Powering Off and On » du manuel *Sun Fire 6800/4810/4800/3800 Systems Service Manual*.

3. **Retirez la carte contrôleur système défectueuse et remplacez-la par une nouvelle carte contrôleur système.**

Reportez-vous au chapitre « System Controller Board » du manuel *Sun Fire 6800/4810/4800/3800 Systems Service Manual*.

**4. Vérifiez la version du microprogramme de la carte de remplacement en utilisant la commande `showsc` :**

```
nomhôte: SC> showsc
```

La version du microprogramme de la nouvelle carte du contrôleur système doit être compatible avec les autres composants du système. Si la version du microprogramme n'est pas compatible, utilisez la commande `flashupdate` pour mettre à niveau la nouvelle carte du contrôleur système à une version inférieure ou supérieure. Pour les instructions concernant la mise à niveau du microprogramme du contrôleur système à une version inférieure et supérieure, consultez le fichier `Install.info`.

**5. Mettez sous tension les RTU, les boîtiers d'alimentation en CA et les interrupteurs d'alimentation.**

Reportez-vous au chapitre « Powering Off and On » du manuel *Sun Fire 6800/4810/4800/3800 Systems Service Manual*. Une fois le matériel spécifié sous tension, la carte contrôleur système se mettra automatiquement sous tension.

**6. Effectuez l'une des opérations suivantes :**

- Si vous avez utilisé la commande `dumpconfig` pour enregistrer la configuration de la plate-forme et des domaines, saisissez la commande `restoreconfig` pour restaurer ces configurations à partir d'un serveur.

Pour pouvoir restaurer la dernière configuration de la plate-forme et des domaines de votre système à l'aide de la commande `restoreconfig`, vous devez au préalable l'avoir enregistrée à l'aide de la commande `dumpconfig`. Pour connaître la syntaxe de la commande `restoreconfig` et consulter des exemples, reportez-vous au manuel *Sun Fire 6800/4810/4800/3800 System Controller Command Reference Manual*.

- Si vous n'avez pas saisi la commande `dumpconfig` avant d'effectuer la procédure, reconfigurez le système. Reportez-vous au chapitre 3.

---

**Remarque** – Lorsque vous insérez une nouvelle carte contrôleur système dans le système, elle est configurée avec les valeurs par défaut de la commande `setupplatform`. Elle est définie sur DHCP, ce qui signifie que le contrôleur système utilise DHCP pour accéder à ses paramètres réseau.

Si DHCP n'est pas disponible (le délai de temporisation est de 60 secondes), la carte contrôleur système démarre et vous devez configurer le réseau (`setupplatform -p net`) avant de pouvoir saisir la commande `restoreconfig`.

---

**7. Vérifiez la date et l'heure de la plate-forme et de chaque domaine.**

Saisissez la commande `showdate` à partir du shell de la plate-forme et de celui de chaque domaine.

Si vous devez réinitialiser la date et l'heure, passez à l'étape 8. Dans le cas contraire, passez à l'étape 9.

**8. Réglez la date et l'heure de la plate-forme et de chaque domaine (si nécessaire).**

**a. Réglez la date et l'heure du shell de la plate-forme.**

Reportez-vous à la commande `setdate` dans le manuel *Sun Fire 6800/4810/4800/3800 System Controller Command Reference Manual*.

**b. Réglez la date et l'heure du shell de chaque domaine.**

**9. Vérifiez la configuration de la plate-forme en saisissant `showplatform` à partir du shell de la plate-forme. Si nécessaire, exécutez la commande `setupplatform` pour configurer la plate-forme.**

Voir la section « Pour configurer les paramètres de la plate-forme », page 57.

**10. Vérifiez la configuration de chaque domaine en saisissant `showdomain` à partir du shell de chaque domaine. Si nécessaire, exécutez la commande `setupdomain` pour configurer chaque domaine.**

Voir la section « Pour configurer les paramètres spécifiques d'un domaine », page 59.

**11. Amorcez l'environnement d'exploitation Solaris dans chaque domaine à activer.**

**12. Suivez l'étape 4 et l'étape 5 de la section « Pour mettre le système sous tension », page 80.**

## ▼ Pour supprimer et remplacer une carte contrôleur système dans une configuration redondante

1. Exécutez les commandes `showsc` ou `showfailover -v` pour déterminer le contrôleur système principal.
2. Si le contrôleur système en état de fonctionnement (celui qui ne doit pas être remplacé) n'est pas le contrôleur système principal, effectuez le basculement manuel suivant :

```
nomhôte:sc> setfailover force
```

Le contrôleur système en état de fonctionnement devient le contrôleur système principal.

3. Mettez hors tension le contrôleur système à remplacer :

```
nomhôte:SC> poweroff nom_composant
```

où `nom_composant` représente le nom de la carte contrôleur système à remplacer, soit SSC0 ou SSC1.

La carte contrôleur système est hors tension et le voyant de connexion à chaud est allumé. Un message indique que vous pouvez supprimer le contrôleur système en toute sécurité.

4. Retirez la carte contrôleur système défectueuse et remplacez-la par une nouvelle carte contrôleur système.

Cette dernière se met automatiquement sous tension.

5. Vérifiez que le microprogramme du nouveau contrôleur système correspond à celui du contrôleur système qui fonctionne.

Vous pouvez utiliser la commande `showsc` pour vérifier la version du microprogramme (version ScApp) qui fonctionne sur le contrôleur système. Si les versions des microprogrammes ne correspondent pas, utilisez la commande `flashupdate` pour mettre à niveau le microprogramme du nouveau contrôleur système à une version inférieure ou supérieure, de sorte qu'il corresponde à celui de l'autre contrôleur système. Pour plus d'informations, consultez le fichier `Install.info`.

6. Réactivez le basculement du contrôleur système en exécutant la commande suivante sur le contrôleur système principal ou secondaire :

```
nomhôte:SC> setfailover on
```

---

# Carte d'identification et plateau central

Cette section explique comment retirer et remplacer une carte d'identification et le plateau central.

## ▼ Pour retirer et remplacer la carte d'identification et le plateau central

### 1. Avant de commencer, vérifiez qu'un terminal est connecté au port série du contrôleur système et munissez-vous des informations suivantes (elles serviront ultérieurement) :

- numéro de série du système ;
- numéro de modèle ;
- adresse MAC (pour le domaine A) ;
- ID d'hôte (pour le domaine A) ;
- s'il s'agit d'un système COD (Capacity on Demand).

Ces informations se trouvent sur les étiquettes apposées au système. Reportez-vous au manuel *Sun Fire 6800/4810/4800/3800 Systems Service Manual* pour plus d'informations sur l'emplacement des étiquettes.

Lorsque vous remplacez uniquement la carte d'identification et le plateau central, c'est le plus souvent la carte contrôleur système d'origine qui est utilisée. Les informations ci-dessus auront donc déjà été mises en cache par le contrôleur système et serviront à programmer la carte d'identification à substituer. Vous serez invité à confirmer les informations.

### 2. Suivez la procédure de retrait et de remplacement du plateau central et de la carte d'identification.

Reportez-vous au chapitre « Centerplane and ID Board » du manuel *Sun Fire 6800/4810/4800/3800 Systems Service Manual*.

---

**Remarque** – La carte d'identification n'est pas réinscriptible. Soyez très attentif au cours de ce processus de remplacement. En cas d'erreur, vous risquez d'avoir besoin d'une nouvelle carte d'identification.

---

**3. Après avoir retiré et remplacé la carte d'identification, essayez d'utiliser la carte contrôleur système d'origine installée dans l'emplacement ssc0 du système.**

En utilisant la même carte contrôleur système, le contrôleur système peut automatiquement afficher les informations qui conviennent.

**4. Mettez le matériel sous tension.**

Reportez-vous au chapitre « Power Off and On » du manuel *Sun Fire 6800/4810/4800/3800 Systems Service Manual*.

Le contrôleur système démarre automatiquement.

**5. Si vous disposez d'une connexion port série, accédez à la console du contrôleur système, car le système vous invitera à confirmer les informations d'identification de la carte (EXEMPLE DE CODE 12-1).**

Le système n'affiche aucune invite dans le cas d'une connexion telnet.

**EXEMPLE DE CODE 12-1** Confirmation des informations d'identification de la carte

```
It appears that the ID Board has been replaced.
Please confirm the ID information:
(Model, System Serial Number, Mac Address Domain A, HostID Domain A, COD Status)
Sun Fire 4800, 45H353F, 08:00:20:d8:a7:dd, 80d8a7dd, non-COD
Is the information above correct? (yes/no):
```

Si vous disposez d'une nouvelle carte contrôleur système, ignorez l'étape 6 et passez à l'étape 7.

**6. Comparez les informations recueillies à l'étape 1 avec celles que l'on vous a présentées à l'étape 5.**

- Si les informations sont identiques, répondez *yes* à la question ci-dessus dans la console du contrôleur système. Le système démarre alors normalement.
- Si les informations diffèrent, répondez *no*.



7. Si vous répondez **no** à la question de l'étape 6 *ou* si vous remplacez simultanément la carte d'identification et la carte contrôleur système, vous êtes invité à entrer manuellement les informations d'identification.

---

**Remarque** – Saisissez soigneusement ces informations, car vous ne pourrez le faire qu'une seule fois. Utilisez les informations recueillies au cours de l'étape 1 pour répondre aux questions posées dans l'EXEMPLE DE CODE 12-2. Remarquez que vous devez spécifier l'adresse MAC et l'ID d'hôte du domaine A (et non du contrôleur système).

---

**EXEMPLE DE CODE 12-2** Informations d'identification à entrer manuellement

```
Please enter System Serial Number: XXXXXXXX
Please enter the model number (3800/4800/4810/6800): XXXX
MAC address for Domain A: XX:XX:XX:XX:XX:XX
Host ID for Domain A: XXXXXXXX
Is COD (Capacity on Demand) system ? (yes/no): XX
Programming Replacement ID Board
Caching ID information
```

8. Suivez l'étape 3 et l'étape 4 de la section « Pour mettre le système sous tension », page 80.



## Mise en correspondance des chemins d'accès des périphériques

---

La présente annexe explique comment mettre en correspondance les chemins d'accès des périphériques avec les périphériques système physiques. Elle traite des sujets suivants :

- « Mise en correspondance des cartes processeur/mémoire », page 172
- « Mise en correspondance des blocs d'E/S », page 173

---

## Mise en correspondance des périphériques

L'adresse physique d'un périphérique est une caractéristique qui lui est propre. L'adresse du bus et le numéro d'emplacement d'un périphérique constituent des exemples d'adresses physiques. Le numéro d'emplacement d'un périphérique indique l'endroit où il est installé.

Un périphérique physique est identifié par l'identificateur de nœud (ID agent ou AID - Agent ID). Celui-ci est compris entre 0 et 31 (notation décimale) ou 0 et 1f (notation hexadécimale). Dans le chemin du périphérique commençant par `ssm@0,0`, la première valeur numérique (soit 0) correspond à l'ID du nœud.

# Mise en correspondance des cartes processeur/mémoire

Les AID des cartes processeur/mémoire et de la mémoire vont de 0 à 23 (notation décimale) ou 0 à 17 (notation hexadécimale). Selon le type de plate-forme, un système peut comporter jusqu'à six cartes processeur/mémoire.

Chacune d'elle peut être associée à deux ou quatre processeurs, en fonction de la configuration du système. Une carte processeur/mémoire peut avoir quatre bancs de mémoire au maximum. Chaque banc de mémoire est contrôlé par une unité de gestion de mémoire distincte (MMU), qui est le processeur. L'exemple suivant illustre une entrée de l'arborescence des périphériques correspondant à un processeur et à la mémoire associée :

```
/ssm@0,0/SUNW/UltraSPARC-III@b,0 /ssm@0,0/SUNW/memory-controller@b,400000
```

Où :

dans b,0

- b représente l'AID du processeur
- 0 représente le registre du processeur

dans b,400000

- b représente l'AID de la mémoire
- 400000 représente le registre du contrôleur de mémoire

Il existe jusqu'à quatre processeurs sur chaque carte processeur/mémoire (TABLEAU A-1) :

- Les processeurs dotés des AID 0 à 3 se trouvent sur la carte SB0.
- Les processeurs dotés des AID 4 à 7 se trouvent sur la carte SB1.
- Les processeurs dotés des AID 8 à 11 se trouvent sur la carte SB2, etc.

**TABLEAU A-1** Affectation des AID des processeurs et de la mémoire

Carte processeur/mémoire	AID sur chaque carte			
	Processeur 0	Processeur 1	Processeur 2	Processeur 3
SB0	0 (0)	1 (1)	2 (2)	3 (3)
SB1	4 (4)	5 (5)	6 (6)	7 (7)
SB2	8 (8)	9 (9)	10 (a)	11 (b)

Dans la colonne des AID, la première valeur est en notation décimale. La valeur ou la lettre entre parenthèses est en notation hexadécimale.

**TABLEAU A-1** Affectation des AID des processeurs et de la mémoire (suite)

Carte processeur/mémoire	AID sur chaque carte			
	Processeur 0	Processeur 1	Processeur 2	Processeur 3
SB3	12 (c)	13 (d)	14 (e)	15 (f)
SB4	16 (10)	17 (11)	18 (12)	19 (13)
SB5	20 (14)	21 (15)	22 (16)	23 (17)

Dans la colonne des AID, la première valeur est en notation décimale. La valeur ou la lettre entre parenthèses est en notation hexadécimale.

## Mise en correspondance des blocs d'E/S

Le TABLEAU A-2 répertorie les types de blocs d'E/S, le nombre d'emplacements d'extension dont ils disposent et les systèmes sur lesquels ils sont pris en charge.

**TABLEAU A-2** Type de bloc d'E/S et nombre d'emplacements par type de système

Type de bloc d'E/S	Nombre d'emplacements par bloc d'E/S	Nom(s) du/des système(s)
PCI	8	Systèmes Sun Fire 6800/4810/4800
CompactPCI	6	Système Sun Fire 3800
CompactPCI	4	Systèmes Sun Fire 6800/4810/4800

Le TABLEAU A-3 indique le nombre de blocs d'E/S par système et leur nom.

**TABLEAU A-3** Nombre et nom des blocs d'E/S par système

Nom(s) du/des système(s)	Nombre de blocs d'E/S	Nom du bloc d'E/S
Système Sun Fire 6800	4	IB6-IB9
Système Sun Fire 4810	2	IB6 et IB8
Système Sun Fire 4800	2	IB6 et IB8
Système Sun Fire 3800	2	IB6 et IB8

Un bloc d'E/S contient deux contrôleurs d'E/S :

- Contrôleur d'E/S 0
- Contrôleur d'E/S 1

Lorsque vous faites correspondre une entrée de l'arborescence des périphériques d'E/S avec un composant physique du système, vous devez considérer qu'il existe cinq nœuds dans l'arborescence :

- Identificateur du nœud (ID)
- ID agent (AID) du contrôleur
- Décalage du bus
- Emplacement PCI ou CompactPCI
- Instance du périphérique

Le TABLEAU A-4 indique l'AID des deux contrôleurs d'E/S de chaque bloc d'E/S.

**TABLEAU A-4** Affectation de l'AID des contrôleurs d'E/S

Numéro d'emplacement	Nom du bloc d'E/S	AID du contrôleur pair	AID du contrôleur impair
6	IB6	24 (18)	25 (19)
7	IB7	26 (1a)	27 (1b)
8	IB8	28 (1c)	29 (1d)
9	IB9	30 (1e)	31 (1f)

La première valeur de la colonne est en notation décimale. La valeur entre parenthèses est en notation hexadécimale.

Chaque contrôleur d'E/S dispose de deux bus : A et B.

- Le bus A, de 66 MHz, est désigné par le décalage 600000.
- Le bus B, de 33 MHz, est désigné par le décalage 700000.

Les emplacements de carte du bloc d'E/S sont référencés par un numéro de périphérique.

## Bloc d'E/S PCI

Cette section indique l'affectation des emplacements du bloc d'E/S PCI et présente un exemple de chemin d'accès de périphérique.

L'exemple de code suivant fournit une représentation partielle de l'entrée de l'arborescence de périphériques associée à un disque SCSI :

```
/ssm@0,0/pci@19,700000/pci@3/SUNW,isptwo@4/sd@5,0
```

**Remarque** – Les valeurs indiquées dans le chemin d'accès sont en notation hexadécimale.

Où :

dans 19,700000

- 19 représente l'AID du contrôleur d'E/S.
- 700000 correspond au décalage du bus.

dans pci@3

- 3 représente le numéro du périphérique.

isptwo est la carte hôte SCSI.

dans sd@5,0

- 5 représente le numéro SCSI du disque.
- 0 représente le numéro d'unité logique (LUN) du disque de destination.

Cette section indique l'affectation des emplacements du bloc d'E/S PCI et présente un exemple de chemin d'accès de périphérique.

Le TABLEAU A-5 répertorie, en notation hexadécimale, le numéro d'emplacement, le nom du bloc d'E/S, le chemin d'accès de chaque bloc d'E/S, le numéro du contrôleur d'E/S et le bus.

**TABLEAU A-5** Identification des périphériques du bloc d'E/S PCI à 8 emplacements pour les systèmes Sun Fire 6800/4810/4810

Nom du bloc d'E/S	Chemin d'accès du périphérique	Numéro d'emplacement physique	Numéro du contrôleur d'E/S	Bus
IB6	/ssm@0,0/pci@18,700000/pci@1	0	0	B
	/ssm@0,0/pci@18,700000/pci@2	1	0	B
	/ssm@0,0/pci@18,700000/pci@3	2	0	B
	/ssm@0,0/pci@18,600000/pci@1	3	0	A
	/ssm@0,0/pci@19,700000/pci@1	4	1	B
	/ssm@0,0/pci@19,700000/pci@2	5	1	B
	/ssm@0,0/pci@19,700000/pci@3	6	1	B
	/ssm@0,0/pci@19,600000/pci@1	7	1	A
IB7	/ssm@0,0/pci@1a,700000/pci@1	0	0	B
	/ssm@0,0/pci@1a,700000/pci@2	1	0	B
	/ssm@0,0/pci@1a,700000/pci@3	2	0	B
	/ssm@0,0/pci@1a,600000/pci@1	3	0	A

**TABLEAU A-5** Identification des périphériques du bloc d'E/S PCI à 8 emplacements pour les systèmes Sun Fire 6800/4810/4810 (*suite*)

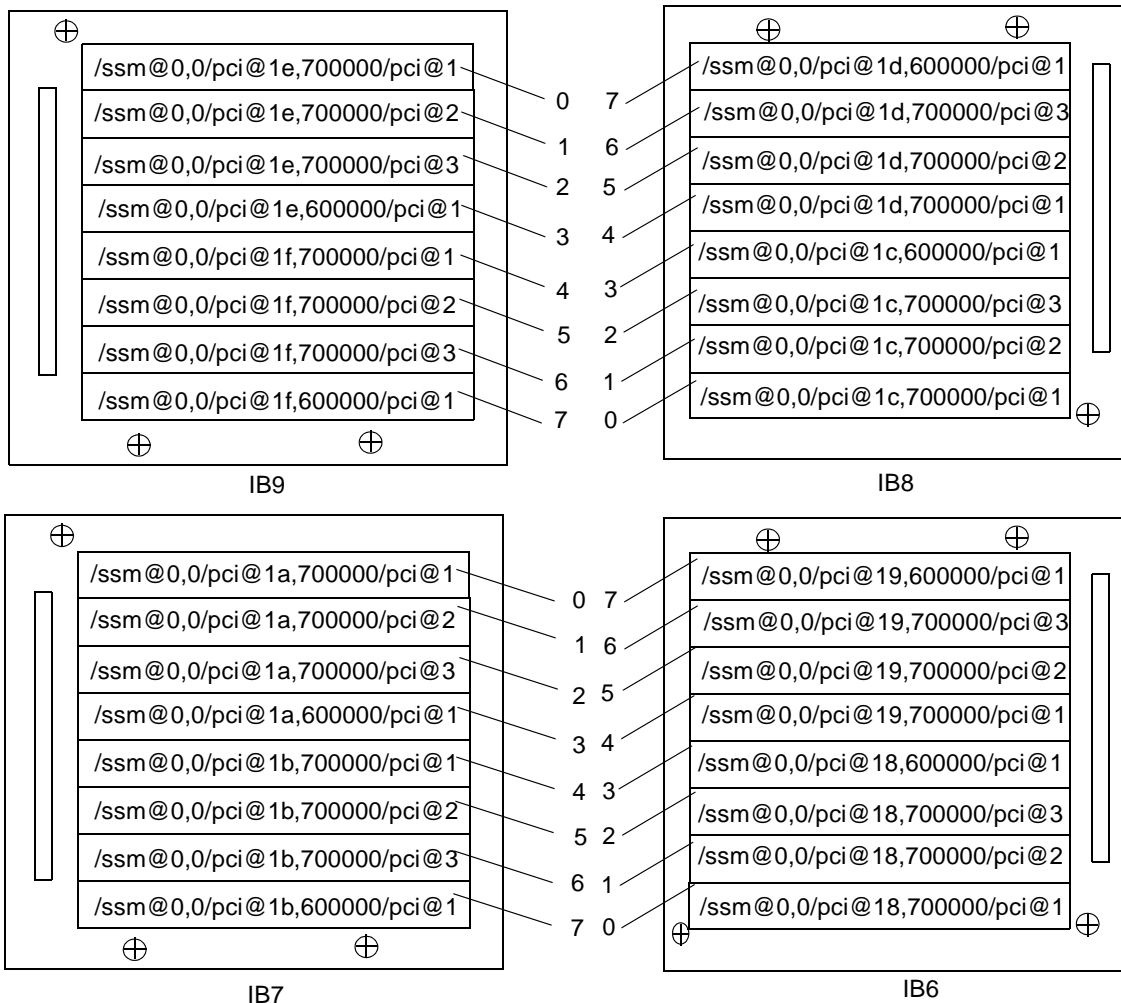
Nom du bloc d'E/S	Chemin d'accès du périphérique	Numéro d'emplacement physique	Numéro du contrôleur d'E/S	Bus
	/ssm@0,0/pci@1b,700000/pci@1	4	1	B
	/ssm@0,0/pci@1b,700000/pci@2	5	1	B
	/ssm@0,0/pci@1b,700000/pci@3	6	1	B
	/ssm@0,0/pci@1b,600000/pci@1	7	1	A
IB8	/ssm@0,0/pci@1c,700000/pci@1	0	0	B
	/ssm@0,0/pci@1c,700000/pci@2	1	0	B
	/ssm@0,0/pci@1c,700000/pci@3	2	0	B
	/ssm@0,0/pci@1c,600000/pci@1	3	0	A
	/ssm@0,0/pci@1d,700000/pci@1	4	1	B
	/ssm@0,0/pci@1d,700000/pci@2	5	1	B
	/ssm@0,0/pci@1d,700000/pci@3	6	1	B
	/ssm@0,0/pci@1d,600000/pci@1	7	1	A
IB9	/ssm@0,0/pci@1e,700000/pci@1	0	0	B
	/ssm@0,0/pci@1e,700000/pci@2	1	0	B
	/ssm@0,0/pci@1e,700000/pci@3	2	0	B
	/ssm@0,0/pci@1e,600000/pci@1	3	0	A
	/ssm@0,0/pci@1f,700000/pci@1	4	1	B
	/ssm@0,0/pci@1f,700000/pci@2	5	1	B
	/ssm@0,0/pci@1f,700000/pci@3	6	1	B
	/ssm@0,0/pci@1f,600000/pci@1	7	1	A

Dans le TABLEAU A-5 :

- 600000 représente la valeur de décalage du bus A, qui fonctionne à 66 MHz.
- 700000 représente la valeur de décalage du bus B, qui fonctionne à 33 MHz.
- pci@3 représente le numéro du périphérique. La notation @3 indique qu'il s'agit du troisième périphérique sur le bus.

La FIGURE A-1 illustre l'affectation des emplacements physiques du bloc d'E/S PCI pour les blocs d'E/S IB6 à IB9 dans les systèmes Sun Fire 6800.

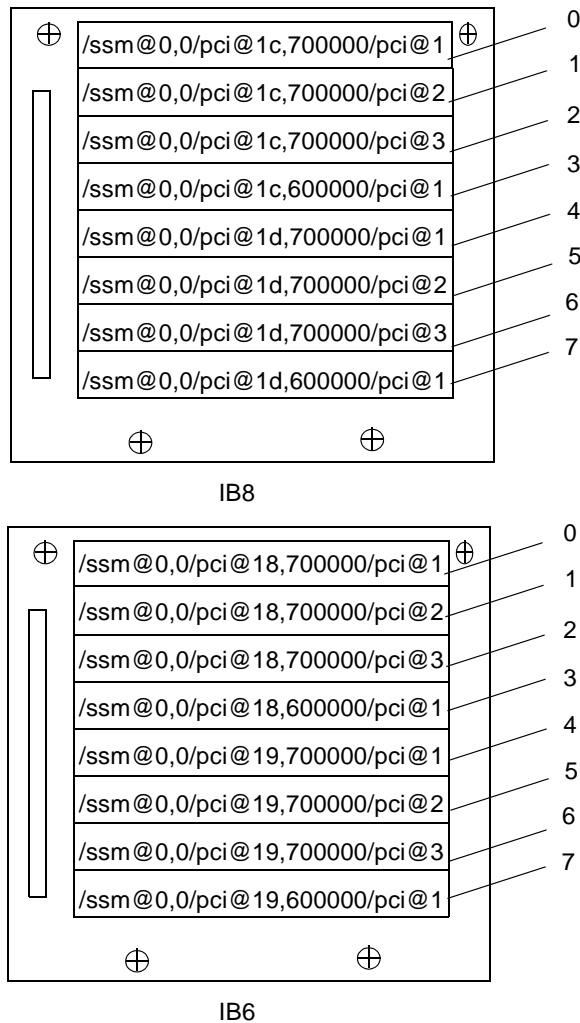




Remarque : les emplacements 0 et 1 des cartes IB6 à IB9 sont de taille réduite.

**FIGURE A-1** Affectation des emplacements physiques PCI pour les blocs d'E/S IB6 à IB9 dans les systèmes Sun Fire 6800

La FIGURE A-2 compare les informations des systèmes Sun Fire 4810/4800/3800.



Remarque : les emplacements 0 et 1 des cartes IB6 et IB8 sont de taille réduite.

**FIGURE A-2** Affectation des emplacements physiques PCI pour les blocs d'E/S IB6 à IB8 dans les systèmes Sun Fire 4810/4800

## Bloc d'E/S CompactPCI

Cette section décrit l'affectation des emplacements du bloc d'E/S CompactPCI et présente un exemple des chemins d'accès de périphérique pour le bloc d'E/S à 6 emplacements.

### ▼ Pour déterminer un numéro d'emplacement physique de bloc d'E/S à l'aide d'un chemin d'accès de périphérique de bloc d'E/S

1. **Utilisez le TABLEAU A-6 pour les systèmes Sun Fire 3800 ou pour déterminer :**
  - le bloc d'E/S d'après l'adresse de l'identificateur d'agent (AID) du contrôleur d'E/S ;
  - le numéro physique de l'emplacement d'après le bloc d'E/S et le chemin du périphérique.
2. **Utilisez la FIGURE A-3 pour identifier l'emplacement d'après le bloc d'E/S et le numéro d'emplacement physique.**

### *Affectation des emplacements du bloc d'E/S CompactPCI*

L'exemple de code suivant fournit une représentation partielle de l'entrée de l'arborescence de périphériques associée au bloc d'E/S CompactPCI `ib8` :

```
/ssm@0,0/pci@1c,700000/pci@1/SUNW,isptwo@4
```

Où :

dans `pci@1c,700000` :

- `c` représente l'AID de contrôleur d'E/S.
- `700000` correspond au décalage du bus.

dans `pci@1` :

`1` représente le numéro du périphérique.

`isptwo` est la carte hôte SCSI.

## Identification des périphériques du bloc d'E/S CompactPCI à 6 emplacements

Le TABLEAU A-6 répertorie, en notation hexadécimale, le numéro d'emplacement, le nom du bloc d'E/S, le chemin d'accès de chaque bloc d'E/S, le numéro du contrôleur d'E/S et le bus.

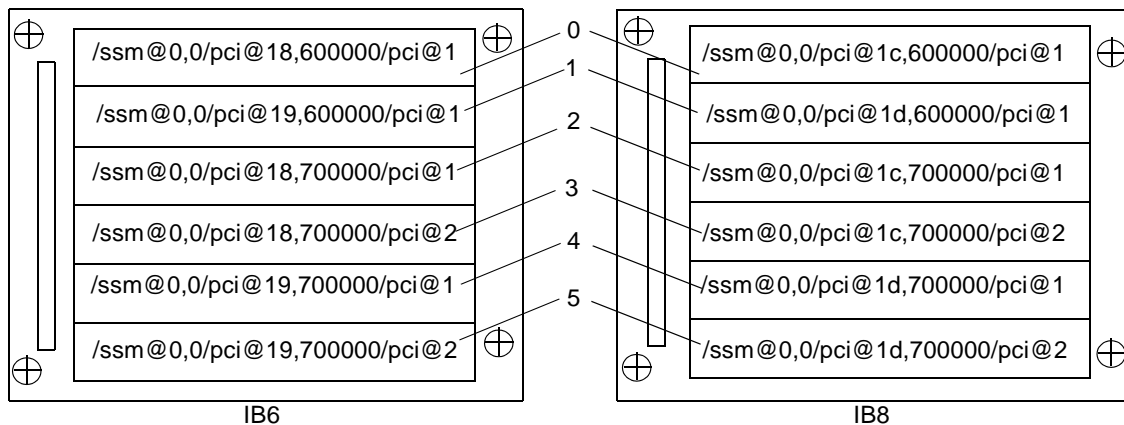
**TABLEAU A-6** Mise en correspondance des chemins de périphériques avec des numéros des emplacements du bloc d'E/S pour les systèmes Sun Fire 3800

Nom du bloc d'E/S	Chemin d'accès du périphérique	Numéro d'emplacement physique	Numéro du contrôleur d'E/S	Bus
IB6	/ssm@0,0/pci@19,700000/pci@2	5	1	B
	/ssm@0,0/pci@19,700000/pci@1	4	1	B
	/ssm@0,0/pci@18,700000/pci@2	3	0	B
	/ssm@0,0/pci@18,700000/pci@1	2	0	B
	/ssm@0,0/pci@19,600000/pci@1	1	1	A
	/ssm@0,0/pci@18,600000/pci@1	0	0	A
IB8	/ssm@0,0/pci@1d,700000/pci@2	5	1	B
	/ssm@0,0/pci@1d,700000/pci@1	4	1	B
	/ssm@0,0/pci@1c,700000/pci@2	3	0	B
	/ssm@0,0/pci@1c,700000/pci@1	2	0	B
	/ssm@0,0/pci@1d,600000/pci@1	1	1	A
	/ssm@0,0/pci@1c,600000/pci@1	0	0	A

Dans le TABLEAU A-6 :

- 600000 représente la valeur de décalage du bus A, qui fonctionne à 66 MHz.
- 700000 représente la valeur de décalage du bus B, qui fonctionne à 33 MHz.
- pci@1 représente le numéro du périphérique. La notation @1 indique qu'il s'agit du premier périphérique sur le bus.

La FIGURE A-3 illustre l'affectation des emplacements physiques de la carte CompactPCI Sun Fire 3800.



**FIGURE A-3** Affectation des emplacements physiques de la carte CompactPCI à 6 emplacements sur les systèmes Sun Fire 3800

### *Identification des périphériques du bloc d'E/S CompactPCI à 4 emplacements*

Le TABLEAU A-7 répertorie, en notation hexadécimale, le numéro d'emplacement, le nom du bloc d'E/S, le chemin d'accès de chaque bloc d'E/S, le numéro du contrôleur d'E/S et le bus des systèmes Sun Fire 6800/4810/4800.

**TABLEAU A-7** Mise en correspondance des chemins de périphériques avec des numéros des emplacements du bloc d'E/S pour les systèmes Sun Fire 6800/4810/4800

Nom du bloc d'E/S	Chemin d'accès du périphérique	Numéro d'emplacement physique	Numéro du contrôleur d'E/S	Bus
IB6	/ssm@0,0/pci@19,700000/pci@1	3	1	B
	/ssm@0,0/pci@18,700000/pci@1	2	0	B
	/ssm@0,0/pci@19,600000/pci@1	1	1	A
	/ssm@0,0/pci@18,600000/pci@1	0	0	A
IB7	/ssm@0,0/pci@1b,700000/pci@1	3	1	B
	/ssm@0,0/pci@1a,700000/pci@1	2	0	B
	/ssm@0,0/pci@1b,600000/pci@1	1	1	A
	/ssm@0,0/pci@1a,600000/pci@1	0	0	A
IB8	/ssm@0,0/pci@1d,700000/pci@1	3	1	B

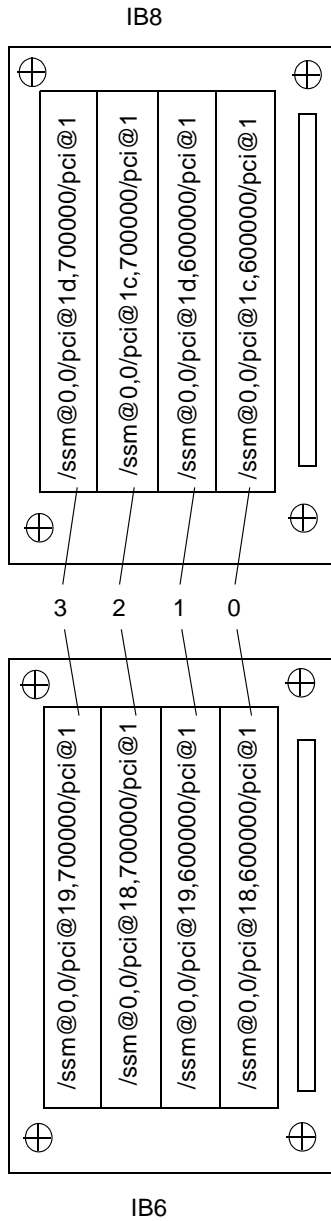
**TABLEAU A-7** Mise en correspondance des chemins de périphériques avec des numéros des emplacements du bloc d'E/S pour les systèmes Sun Fire 6800/4810/4800 (suite)

Nom du bloc d'E/S	Chemin d'accès du périphérique	Numéro d'emplacement physique	Numéro du contrôleur d'E/S	Bus
	/ssm@0,0/pci@1c,700000/pci@1	2	0	B
	/ssm@0,0/pci@1d,600000/pci@1	1	1	A
	/ssm@0,0/pci@1c,600000/pci@1	0	0	A
IB9	/ssm@0,0/pci@1f,700000/pci@1	3	1	B
	/ssm@0,0/pci@1e,700000/pci@1	2	0	B
	/ssm@0,0/pci@1f,600000/pci@1	1	1	A
	/ssm@0,0/pci@1e,600000/pci@1	0	0	A

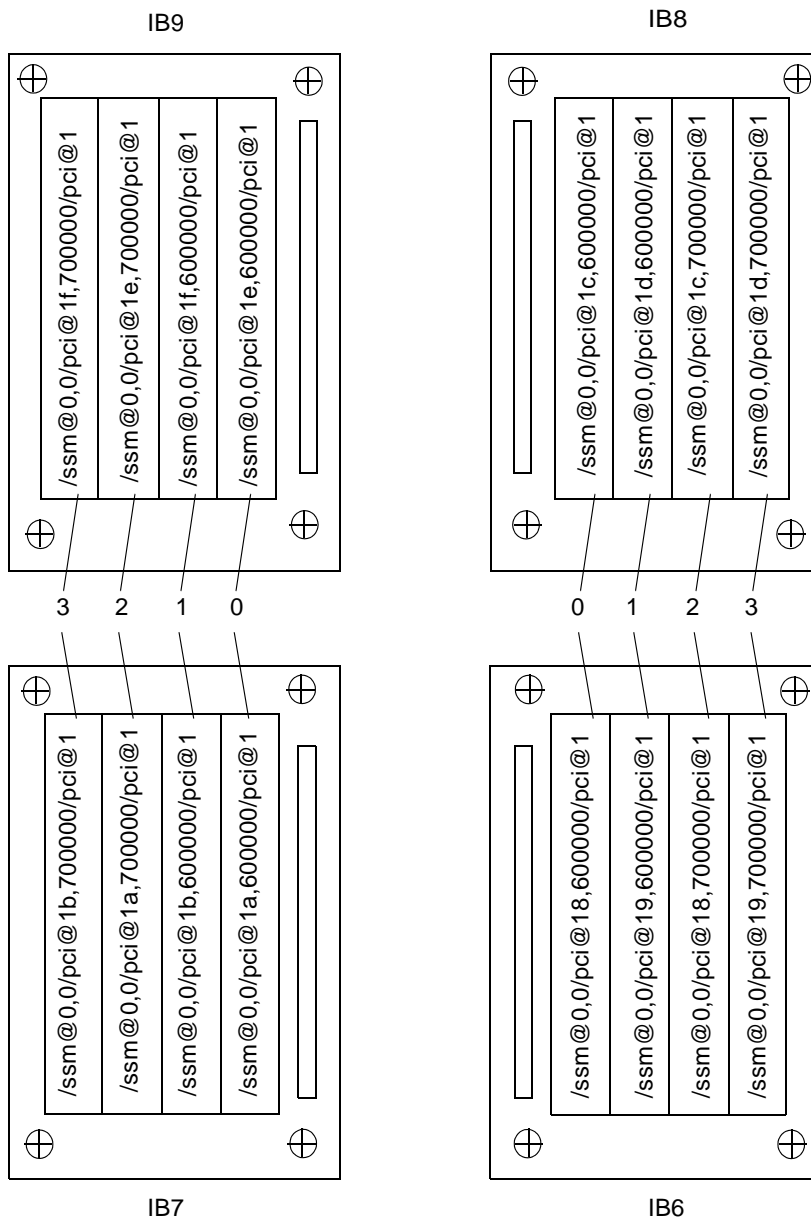
Dans le TABLEAU A-7 :

- 600000 représente la valeur de décalage du bus A, qui fonctionne à 66 MHz.
- 700000 représente la valeur de décalage du bus B, qui fonctionne à 33 MHz.
- pci@1 représente le numéro du périphérique. La notation @1 indique qu'il s'agit du premier périphérique sur le bus.

La FIGURE A-4 illustre l'affectation des emplacements physiques de la carte CompactPCI sur les systèmes Sun Fire 4810 et 4800.



**FIGURE A-4** Affectation des emplacements physiques de la carte CompactPCI à 4 emplacements sur les systèmes Sun Fire 4810/4800



**FIGURE A-5** Affectation des emplacements physiques de la carte CompactPCI à 4 emplacements pour les blocs d'E/S IB6 à IB9 dans le système Sun Fire 6800



## Configuration d'un serveur HTTP ou FTP : exemples

---

Cette annexe propose des exemples de procédure permettant de configurer un serveur de microprogrammes, nécessaire pour exécuter la commande `flashupdate`. Il peut s'agir d'un serveur HTTP ou d'un serveur FTP. Pour mettre à niveau les microprogrammes, vous pouvez utiliser au choix le protocole FTP ou HTTP.

---

**Remarque** – Ces procédures supposent que votre serveur Web *n'est pas* en cours de fonctionnement. Si celui-ci est déjà configuré, vous pouvez utiliser la configuration existante ou la modifier. Pour plus d'informations, consultez `man httpd` ainsi que la documentation comprise avec votre serveur HTTP ou FTP.

---

Avant de commencer, prenez en considération les points suivants :

- Un serveur de microprogrammes suffit pour plusieurs systèmes Sun Fire 6800/4810/4800/3800.
- Connectez le serveur de microprogrammes au réseau auquel le contrôleur système a accès.



---

**Attention** – Le serveur de microprogrammes *ne doit pas* être désactivé au cours de la mise à jour des microprogrammes. *Vous ne devez pas* mettre le système hors tension ni le réinitialiser au cours de la procédure `flashupdate`.

---

---

# Configuration du serveur de microprogrammes

Cette section propose les exemples de procédures suivants pour configurer un serveur de microprogrammes :

- « Configuration d'un serveur HTTP », page 186
- « Configuration d'un serveur FTP », page 189

## ▼ Configuration d'un serveur HTTP

Cet exemple de procédure pour configurer un serveur Apache HTTP avec un environnement exploitation Solaris 8 suppose que :

- *Aucun* serveur HTTP n'est en cours d'exécution.
- L'environnement d'exploitation Solaris 8 est installé pour le serveur HTTP à utiliser.

### 1. Connectez-vous en tant que superutilisateur et accédez au répertoire

`/etc/apache.`

```
nomhôte% su
Password:
nomhôte # cd /etc/apache
```

### 2. Remplacez le fichier `httpd.conf` actuel par le fichier `httpd.conf-example`.

```
nomhôte # cp httpd.conf httpd.conf-backup
nomhôte # cp httpd.conf-example httpd.conf
```

**3. Modifiez le fichier `httpd.conf` et les valeurs `Port: 80`, `ServerAdmin` et `ServerName`.**

- a. Dans le fichier `httpd.conf`, recherchez la section `# Port:` pour déterminer l'emplacement où la valeur `Port 80` doit être ajoutée, comme le montre l'EXEMPLE DE CODE B-1.**

**EXEMPLE DE CODE B-1** Emplacement de la valeur `Port 80` dans le fichier `httpd.conf`

```
# Port: The port to which the standalone server listens. For
# ports < 1023, you will need httpd to be run as root initially.
#
Port 80
#
# If you wish httpd to run as a different user or group, you must
run
# httpd as root initially and it will switch.
```

- b. Dans le fichier `httpd.conf`, recherchez la section `# ServerAdmin:` pour déterminer l'emplacement où la valeur `ServerAdmin` doit être ajoutée, comme le montre l'EXEMPLE DE CODE B-2.**

**EXEMPLE DE CODE B-2** Emplacement de la valeur `ServerAdmin` dans le fichier `httpd.conf`

```
# ServerAdmin: Your address, where problems with the server
# should be e-mailed. This address appears on some server-
# generated pages, such as error documents.
#
ServerAdmin root
#
# ServerName allows you to set a host name which is sent back to
```

**c. Recherchez la valeur `ServerName` dans le fichier `httpd.conf` (EXEMPLE DE CODE B-3).**

**EXEMPLE DE CODE B-3** Emplacement de la valeur `ServerName` dans le fichier `httpd.conf`

```
#
# ServerName allows you to set a host name which is sent back to clients for
# your server if it's different than the one the program would get (i.e., use
# "www" instead of the host's real name).
#
# Note: You cannot just invent host names and hope they work. The name you
# define here must be a valid DNS name for your host. If you don't understand
# this, ask your network administrator.
# If your host doesn't have a registered DNS name, enter its IP address here.
# You will have to access it by its address (e.g., http://123.45.67.89/)
# anyway, and this will make redirections work in a sensible way.
#
ServerName oslab-mon
```

**4. Démarrez Apache.**

**EXEMPLE DE CODE B-4** Démarrage d'Apache

```
nomhôte # cd /etc/init.d
nomhôte # ./apache start
nomhôte # cd /cdrom/cdrom0/microprogramme/
nomhôte # mkdir /var/apache/htdocs/numéro_version_microprogramme
nomhôte # cp * /var/apache/htdocs/numéro_version_microprogramme
```

## ▼ Configuration d'un serveur FTP

Cet exemple de procédure pour configurer un serveur FTP suppose que l'environnement d'exploitation Solaris 8 est installé sur le serveur FTP que vous utilisez.

1. **Connectez-vous en tant que superutilisateur et consultez la page man `ftpd`.**

```
nomhôte% su  
Password:  
nomhôte # man ftpd
```

Dans cette page man, vous trouverez le script permettant de créer l'environnement du serveur FTP. Recherchez dans la page les lignes de l'exemple ci-dessous.

```
This script will setup your ftp server for you.  
Install it in the /tmp directory on the server.  
Copy this script and chmod 755 nom_script.  
#!/bin/sh  
# script to setup anonymous ftp area  
#
```

2. **Copiez l'intégralité du script (et pas seulement la partie présentée dans l'exemple ci-dessus) de la page man dans le répertoire `/tmp` et exécutez la commande `chmod 755` sur le script.**

```
nomhôte # vi /tmp/script  
nomhôte # chmod 755 /tmp/script  
nomhôte # cd /tmp  
nomhôte # ./script
```

**3. Si vous devez configurer une connexion FTP anonyme, ajoutez l'entrée suivante au fichier `/etc/passwd`. Vous devez utiliser les paramètres suivants :**

- Group – 6553
- Shell – `/bin/false`

La zone `/export/ftp` a été choisie comme zone FTP anonyme. Ceci empêche les utilisateurs de se connecter en tant qu'utilisateur FTP.

```
# ftp:x:500:65534:Anonymous FTP:/export/ftp:/bin/false
```

---

**Remarque** – Lorsque vous utilisez une connexion FTP anonyme, veillez à appliquer des mesures de sécurité très strictes.

---

**4. Ajoutez l'entrée suivante au fichier `/etc/shadow`. N'indiquez pas de mot de passe valide. Utilisez NP à la place.**

```
ftp:NP:6445:::::::
```

**5. Configurez le serveur FTP sur le serveur loghost.**

```
nomhôte # cd /export/ftp/pub
nomhôte # mkdir numéro_version_microprogramme
nomhôte # cd /cdrom/cdrom0/microprogramme
nomhôte # cp * /export/ftp/pub/firmware_build_number
```

# Glossaire

---

- ACL** Liste de contrôle d'accès. Pour qu'une carte puisse être affectée à un domaine à l'aide de la commande `addboard`, son nom doit figurer dans la liste de contrôle d'accès (ACL). La liste de contrôle d'accès est vérifiée lors de chaque demande envoyée à la carte à l'aide de la commande `addboard` ou `testboard`. Sur le système Sun Fire 3800, tous les blocs d'alimentation sont dotés d'interrupteurs de mise sous tension qui doivent figurer dans la liste de contrôle d'accès.
- administrateur de domaine** L'administrateur de domaine gère le *domaine*.
- administrateur de la plate-forme** L'administrateur de la plate-forme gère les ressources matérielles entre les *domaines*.
- agent SNMP** Agent Simple Network Management Protocol (Protocole d'administration des réseaux). Il peut être activé ou désactivé.
- basculement** Passage du contrôleur système principal au contrôleur système secondaire, ou de l'horloge source du contrôleur système à celle d'un autre contrôleur système, en cas de défaillance du contrôleur système principal ou de l'horloge source.
- Capacity on Demand (COD)** L'option Capacity on Demand (COD) accroît vos ressources de traitement (processeurs) selon vos besoins. Ces processeurs supplémentaires sont fournis sur des cartes processeur/mémoire COD installées sur les systèmes Sun Fire 6800/4810/4800/3800. Pour accéder à ces processeurs COD, vous devez acheter les licences d'utilisation COD correspondantes.
- cartes répéteur** Voir *commutateur Fireplane*.
- CHS** Etat de viabilité des composants. Le composant conserve des informations concernant sa viabilité, y compris les informations de diagnostic créées par le *fonction de diagnostic automatique (auto-diagnosis - AD)*.

<b>commutateur Fireplane</b>	Commutateur à barres croisées, ou <i>carte répéteur</i> , permettant la connexion de plusieurs cartes processeur/mémoire et blocs d'E/S. Le système ne peut pas fonctionner en l'absence du nombre de commutateurs Fireplane requis. Chaque système de milieu de gamme comporte des commutateurs Fireplane, à l'exception du système Sun Fire 3800. Dans le système Sun Fire 3800, l'équivalent de deux commutateurs Fireplane est intégré au plateau central actif.
<b>domaine</b>	Un domaine peut exécuter sa propre instance de l'environnement d'exploitation Solaris et est indépendant des autres domaines. Chaque domaine possède des processeurs, des blocs d'E/S et une mémoire qui lui sont propres. Les <i>commutateurs Fireplane</i> sont partagés par les domaines dans un même <i>segment</i> .
<b>état de carte actif</b>	Cet état signifie qu'une carte est installée dans l'emplacement. Elle est utilisée par le domaine auquel elle est affectée. Il est impossible de réaffecter les cartes actives.
<b>état de carte affecté</b>	Cet état signifie que l'emplacement appartient à un domaine, mais que la carte n'est pas nécessairement testée et configurée pour être utilisée. L'emplacement peut être libéré par l'administrateur du domaine ou réaffecté par l'administrateur de la plate-forme.
<b>état de carte disponible</b>	Cet état signifie que l'emplacement de la carte n'est pas affecté à un <i>domaine</i> particulier.
<b>fonction de diagnostic automatique (auto-diagnosis - AD)</b>	Une fonction microprogramme qui détecte et analyse les erreurs matérielles touchant la disponibilité de la plate-forme et de ses <i>domaines</i> .
<b>logiciel Sun Management Center</b>	Interface graphique utilisateur contrôlant votre système.
<b>microprogramme du contrôleur système</b>	Application qui exécute toutes les fonctions de configuration du contrôleur système.
<b>partition</b>	Voir <i>segment</i> .
<b>plafond</b>	Voir <i>processeurs à accès instantané</i> .
<b>port</b>	Connecteur de carte.
<b>processeurs à accès instantané</b>	Processeurs COD non munis de licence fournis sur les cartes processeur/mémoire COD installées sur les systèmes Sun Fire 6800/4810/4800/3800. Vous pouvez accéder à un maximum de quatre processeurs COD destinés à un usage immédiat au cours du processus d'acquisition des licences d'utilisation COD. Voir également <i>plafond</i> .



- RTS** Redundant Transfer Switch, interrupteur de transfert redondant.
- RTU** Redundant Transfer Unit, unité de transfert redondante.
- segment** Un segment ou une *partition*, est un groupe de *commutateurs Fireplane* utilisés conjointement pour permettre aux cartes processeur/mémoire et aux blocs d'E/S de communiquer dans un même domaine. Vous pouvez configurer votre système avec un ou deux segments à l'aide de la commande `setupplatform` du contrôleur système. Les segments ne partagent pas les commutateurs Fireplane.



# Index

---

## A

- addcodlicense, commande, 134
- alimentation, 21
  - redondance, 14, 21

## B

- basculement
  - reprise, 116
- bloc d'E/S
  - remplacement à chaud, 158
- blocs d'alimentation, 21
- blocs d'E/S
  - configurations prises en charge, 19
  - mise en correspondance, 173
  - redondance, 20

## C

- Capacity on Demand (COD), 34, 130
  - conditions, 133
  - licences d'utilisation, 130
    - acquisition, 134
    - allocation, 131
    - certificats, 130
    - clés, 133, 136
  - processeurs à accès instantané (plafond), 132
- ressources
  - configuration, 137
  - état des processeurs, 142, 143
  - surveillance, 132, 139, 141

- caractéristiques, 10
  - Ethernet (réseau), 10
  - port série (RS-232), 10
  - ports de la carte contrôleur système, 10
    - caractéristiques, 10
- carte
  - carte contrôleur système
    - procédures microprogramme, retrait et installation, 153
  - processeur/mémoire, 18
    - redondance, 14
    - test, 147
  - répéteur
    - définition, 23
    - description, 23
    - retrait d'un domaine, 85, 88, 157
- carte contrôleur système
  - port Ethernet (réseau), 9
  - port série (RS-232), 9
  - ports, 9
    - caractéristiques, 10
    - procédure microprogramme de retrait et d'installation, 153
- carte processeur/mémoire, 18
  - remplacement à chaud, 157
- carte répéteur
  - redondance, 23
  - reprise après sinistre, 3, 128
- chemins de périphériques et périphériques système physiques, 171
- commutateur à clé
  - virtuel, 13

- commutateur à clé virtuel, 13, 82
- commutateur à clé virtuel, positions, 82
- commutateur Fireplane, 23
- composants redondants, configuration des domaines, 16
- configuration
  - deux domaines via le logiciel du contrôleur système, 67
  - organigramme du système, 52
  - système (plate-forme), 55
- configuration dynamique (DR)
  - remplacement à chaud de la carte processeur/mémoire, 157
- configurations
  - blocs d'E/S, 19
- console, messages, 14
- contrôle
  - conditions environnementales, 13
  - courant, 13
  - détecteurs, 13
  - température, 13
  - tension, 13
- contrôle de l'environnement, 13
- contrôle de la température, 13
- contrôleur système
  - accès non autorisé, 71
  - basculement, 107
  - définition, 1, 8
  - fonctions, 8
  - navigation, 43
  - tâches effectuées, mise sous tension, 12
- courant, contrôle, 13

## D

- date, réglage, 56
- deleteboard, commande, 85, 88
- deletecodlicense, commande, 135
- détecteurs, contrôle, 13
- disponibilité, 30
- domaine, 1, 192
  - A, accès au shell de la plate-forme, 47
  - accès non autorisé, 71
  - actif, 2
  - ajout de cartes, 84

- configuration avec composants redondants, 16
- configuration de deux domaines via le logiciel du contrôleur système, 67
- configuration par défaut, 2
- console, 13
  - définition, 45
- contrôles de reprise, 99
- création, 2
- création de trois domaines sur Sun Fire 6800, 69
- exécution de l'environnement d'exploitation Solaris, 45
- fonctions, 2
- lancement, 70
- mise sous tension, 62, 70, 82
- présentation, 2
- reprise après blocage, 98
- reprise automatique, 98
- retrait de cartes, 85, 88
- sécurité, 73, 74
- séparation, 73
- suppression de cartes, 85, 88
- domaine, shells, 12
- domaines
  - création de trois domaines sur Sun Fire 6800, 69

## E

- E/S, redondance, 20
- ECC, 29
- échange d'adresse MAC et d'ID hôte, 3, 89, 128
- environnement d'exploitation Solaris, 44
- erreur
  - vérification et correction, 29
- état de l'emplacement de composant, 26, 157
- état de santé des composants (CHS), 28

## F

- facilité de maintenance, 32
- fiabilité, 25
- flashupdate, commande, 28, 93, 104, 137, 141, 144
- fonction de diagnostic automatique (auto-diagnosis - AD), 31, 60, 95

## G

grilles d'alimentation, mise sous tension, 55

## H

heure, réglage, 56

hôte de consignment, 99

hôte syslog, 14

## I

identification des incidents, 119

incident système, 119

informations de diagnostic

diagnostic automatique, 96

environnement d'exploitation Solaris, 123

## K

keyswitch, commande, 82

keyswitch off, commande, 79, 143

## L

lancement d'un domaine, 70

liste de contrôle d'accès (ACL), 72, 84

liste des emplacements à désactiver, 28

logiciel du panneau de contrôle FrameManager, 36

logiciel IPMP (IP multipathing), 20, 35

logiciel Sun Management Center, 36

## M

maintenance, 77

matériel

mise sous tension, 55

mémoire

redondance, 18

messages de la console, 14

mise en correspondance, 171

bloc d'E/S, 173

nœud, 171

processeur/mémoire, 171

mise en correspondance des noms de

périphériques, 171

mise hors tension

système, 78

mise sous tension

contrôleur système

tâches effectuées, 12

domaine, 62, 70, 82

matériel, 55

opérations préalables, 54

organigramme, 52

système, 12

mise sous tension et configuration du système,

procédures

organigramme, 52

mode de partition double, 4, 15

mode de partition simple, 4, 15

mot de passe

définition, 73

mots de passe et utilisateurs, sécurité, 74

multipathing, 20, 35

## N

navigation

contrôleur système, 43

entre le shell du domaine et OpenBoot PROM ou

le shell du domaine et l'environnement  
d'exploitation Solaris, 44

entre OpenBoot PROM et le shell du  
domaine, 45

vers le shell du domaine, 44, 45

## O

OpenBoot PROM, 45

## P

- partition, 4, 15
    - mode, 4
    - mode double, 15
    - mode simple, 15
    - mode, double, 4
    - mode, simple, 4
    - modes, 15
  - partitions
    - nombre, 15
  - plateau de ventilation
    - redondance, 14, 20
    - remplacement à chaud, 20
  - plate-forme, 1
    - configuration, 55
  - port Ethernet (réseau), 10
    - carte contrôleur système, 9
  - port série (RS-232), 10
    - carte contrôleur système, 9
  - processeur/mémoire, carte
    - test, 147
  - processeurs
    - nombre maximal par carte
      - processeur/mémoire, 18
    - nombre minimal par carte
      - processeur/mémoire, 18
- ## R
- RAS, 25
  - reconfiguration dynamique (DR), 34
    - remplacement à chaud d'un bloc E/S, 158
  - redondance, 21
    - alimentation, 14, 21
    - blocs d'alimentation, 21
    - blocs d'E/S, 20
    - cartes processeur/mémoire, 14
    - cartes répéteur, 23
    - composants, configuration des domaines, 16
    - E/S, 20
    - mémoire, 18
    - plateaux de ventilation, 14
    - refroidissement, 14, 20
  - refroidissement, redondance, 14, 20
  - réglage de la date et de l'heure, 56
  - remplacement à chaud

- bloc d'E/S, 158
- carte processeur/mémoire, 157
- plateaux de ventilation, 20
- répéteur, carte
  - définition, 23
  - descriptions, 23
- reprise automatique, 31, 60, 98

## S

- sécurité
  - dangers, 71
  - domaine, 73
  - domaines, 74
  - utilisateurs et mots de passe, 74
- serveur
  - configuration, 55
- setdate, commande, 56
- setkeyswitch on, commande, 62, 70, 82
- shell, 135
- shell de la plate-forme
  - accès au domaine A, 47
- shell de la plate-forme et shell du domaine
  - navigation, 43
- shell du domaine, 12
  - navigation vers l'environnement d'exploitation Solaris, 44
  - navigation vers OpenBoot PROM, 44
- shell du domaine et shell de la plate-forme
  - navigation, 43
- showcodlicense, commande, 136
- showdomain, commande, 145
- showlogs, commande, 101, 145
- showplatform, commande, 145
- station de travail administrateur, accès non autorisé, 71
- station de travail utilisateur
  - accès non autorisé, 71
- système
  - administrateur, tâches, 12
  - configuration, 55
  - incidents, 119
  - mise hors tension, 78
  - mise sous tension, contrôleur système
    - tâches effectuées, 12
  - organigramme de configuration, 52

## **T**

tâches de l'administrateur système, 12

tension, contrôle, 13

testboard, commande, 147

## **U**

utilisateurs et mots de passe, sécurité, 74

## **V**

viabilité des composants (CHS), 97

