



# Sun Fire™ 6800/4810/4800/3800 시스템 설치 안내서

---

Sun Microsystems, Inc.  
4150 Network Circle  
Santa Clara, CA 95054 U.S.A.  
650-960-1300

일련 번호 817-2373-10  
2003년 4월, 개정판 A

본 안내서에 대한 의견은 [docfeedback@sun.com](mailto:docfeedback@sun.com)으로 보내 주십시오.

Copyright 2003 Sun Microsystems, Inc., 4150 Network Circle, Santa Clara, California 95054, U.S.A. All rights reserved.

Sun Microsystems, Inc.는 문서에서 설명하는 제품으로 구현된 기술 관련 지적 재산을 소유합니다. 특히 이러한 지적 재산권에는 <http://www.sun.com/patents>에 나열된 미국 또는 기타 국가에서 하나 이상의 추가 특허권 및 출원 중인 특허권이 포함됩니다.

본 설명서 및 부속 제품은 사용, 복사, 배포 및 역컴파일을 제한하는 라이선스 하에서 배포됩니다. 본 제품 또는 설명서의 어떠한 부분도 Sun 및 Sun 소속 라이선스 부여자(있는 경우)의 사전 서면 승인 없이는 어떠한 형태나 수단으로도 재생산할 수 없습니다.

글꼴 기술을 포함한 타사 소프트웨어는 저작권이 등록되었으며 Sun 공급업체로부터 라이선스를 취득한 것입니다.

본 제품의 일부는 Berkeley BSD 시스템일 수 있으며 University of California로부터 라이선스를 취득했습니다. UNIX는 X/Open Company, Ltd.를 통해 독점적 라이선스를 취득한 미국 및 기타 국가의 등록 상표입니다.

Sun, Sun Microsystems, Sun 로고, AnswerBook2, docs.sun.com 및 Solaris는 미국 및 기타 국가에서 Sun Microsystems, Inc.의 상표이거나 등록 상표입니다.

모든 SPARC 상표는 라이선스 하에서 사용되며 미국 및 기타 국가에서 SPARC International, Inc.의 상표 또는 등록 상표입니다. SPARC 상표가 표시된 제품은 Sun Microsystems, Inc.가 개발한 구조를 기반으로 합니다.

OPEN LOOK 및 Sun™ Graphical User Interface는 해당 사용자 및 라이선스 피부여자를 위해 Sun Microsystems, Inc.가 개발했습니다. Sun은 컴퓨터 산업에서 시각적 또는 그래픽 사용자 인터페이스의 개념을 연구하고 개발하는 데 있어 Xerox의 선구자적 업적을 인정합니다. Sun은 Xerox Graphical User Interface에 대한 Xerox의 비독점적 라이선스를 보유하고 있으며 이 라이선스는 OPEN LOOK GUI를 구현하거나 그 외의 경우 Sun의 서면 라이선스 계약을 준수하는 Sun의 라이선스 피부여자를 포괄합니다.

본 설명서는 "있는 그대로" 제공되며 상업성, 특정 목적에 대한 적합성, 비침해성에 대한 모든 암시적 보증을 포함하여 모든 명시적 또는 묵시적 조건과 표현 및 보증에 대해 책임을 지지 않습니다. 이러한 보증 부인은 법적으로 허용된 범위 내에서만 적용됩니다.

---



재활용  
가능



Adobe PostScript

# 목차

---

머리글 ix

표기 규칙 ix

관련 설명서 x

Sun 설명서 액세스 x

고객 의견 x

주의 사항 및 참고 사항 xi

## 1. 설치 준비 1-1

1.1 전기 회로 확인 1-1

1.2 실내 온도 조절 장치 확인 1-2

1.3 바닥 공간 확인 1-3

## 2. Sun Fire 6800 시스템 설치 2-1

2.1 도구 2-1

2.2 Sun Fire 6800 시스템 포장 풀기 2-2

2.3 Sun Fire 6800 시스템 이동 및 고정 2-3

2.3.1 수평 조절 패드 조정 2-6

2.3.2 시스템 운반 및 보관 2-7

2.4 Sun Fire 6800 시스템에 전원 케이블 연결 2-7

2.5 I/O 어셈블리 연결 2-10

- 2.6 관리 콘솔 연결 2-11
  - 2.6.1 ASCII 터미널 연결 2-12
  - 2.6.2 관리 콘솔 연결 2-12
- 2.7 Sun Fire 6800 시스템 전원 켜기 2-13
- 2.8 Sun Fire 6800 시스템 전원 끄기 2-15
- 2.9 추가 하드웨어 설치 2-16
- 2.10 주변 장치 설치 2-16
  
- 3. Sun Fire 4810 시스템 설치 3-1**
  - 3.1 Sun Fire 4810 시스템 장착 3-1
  - 3.2 전원 케이블 연결 3-2
  - 3.3 I/O 어셈블리 연결 3-2
  - 3.4 관리 콘솔 연결 3-4
    - 3.4.1 ASCII 터미널 연결 3-5
    - 3.4.2 관리 콘솔 연결 3-5
  - 3.5 Sun Fire 4810 시스템 전원 켜기 3-6
  - 3.6 Sun Fire 4810 시스템 전원 끄기 3-6
  - 3.7 추가 하드웨어 설치 3-6
  - 3.8 주변 장치 설치 3-7
  - 3.9 cPCI 카드 가시성 문제 3-7
  
- 4. Sun Fire 4800 시스템 설치 4-1**
  - 4.1 Sun Fire 4800 시스템 장착 4-1
  - 4.2 Sun Fire 4800 시스템에 전원 케이블 연결 4-2
  - 4.3 I/O 어셈블리 연결 4-2
  - 4.4 관리 콘솔 연결 4-4
    - 4.4.1 ASCII 터미널 연결 4-5
    - 4.4.2 관리 콘솔 연결 4-5
  - 4.5 Sun Fire 4800 시스템 전원 켜기 4-6

4.6	Sun Fire 4800 시스템 전원 끄기	4-6
4.7	추가 하드웨어 설치	4-6
4.8	주변 장치 설치	4-7
4.9	cPCI 카드 가시성 문제	4-7
<b>5.</b>	<b>Sun Fire 3800 시스템 설치</b>	<b>5-1</b>
5.1	Sun Fire 3800 시스템 장착	5-1
5.2	Sun Fire 3800 시스템에 전원 케이블 연결	5-2
5.3	I/O 어셈블리 연결	5-2
5.4	관리 콘솔 연결	5-4
5.4.1	ASCII 터미널 연결	5-5
5.4.2	관리 콘솔 연결	5-5
5.5	Sun Fire 3800 시스템 전원 켜기	5-6
5.6	Sun Fire 3800 시스템 전원 끄기	5-6
5.7	추가 하드웨어 설치	5-6
5.8	주변 장치 설치	5-7
5.9	cPCI 카드 가시성 문제	5-7
<b>A.</b>	<b>Regulatory Compliance Statements</b>	<b>A-1</b>
A.1	FCC Class A Notice	A-1
A.2	FCC Class B Notice	A-2
A.3	ICES-003 Class A Notice - Avis NMB-003, Classe A	A-3
A.4	ICES-003 Class B Notice - Avis NMB-003, Classe B	A-3
A.5	BSMI Class A Notice	A-4
A.6	Declarations of Conformity	A-4
<b>B.</b>	<b>준수 규정</b>	<b>B-1</b>



# 그림

---

- 그림 1-1 Sun Fire 시스템 접근 공간 — 상단 보기 1-3
- 그림 2-1 Sun Fire 6800 시스템 포장 풀기 — 1단계 2-2
- 그림 2-2 Sun Fire 6800 시스템 포장 풀기 — 2단계 2-2
- 그림 2-3 전면 브래킷과 전륜 고정 장치 2-3
- 그림 2-4 후면 브래킷과 후륜 고정 장치 제거 및 경사로 위치 고정 2-4
- 그림 2-5 운반용 팔릿에서 Sun Fire 6800 시스템 운반 2-5
- 그림 2-6 바닥에 브래킷으로 Sun Fire 6800 시스템 고정 2-6
- 그림 2-7 Sun Fire 6800 시스템의 RTS AC 전원 스위치 2-7
- 그림 2-8 분리된 두 개의 AC 전원 2-8
- 그림 2-9 하나의 AC 전원 2-8
- 그림 2-10 RTS 모듈에 전원 케이블 연결 2-9
- 그림 2-11 패치 패널의 기본 TTYa 직렬 포트 및 기본 이더넷 연결 2-11
- 그림 2-12 직렬 케이블 연결 2-12
- 그림 2-13 Sun Fire 6800 시스템 전원 스위치 위치 2-14
- 그림 2-14 FrameManager 위치 — 전면 보기 2-14
- 그림 3-1 Sun Fire 4810 시스템의 전원 스위치, 전원 코드 소켓 및 I/O 어셈블리 위치 3-3
- 그림 3-2 Sun Fire 4810 시스템의 주 시스템 컨트롤러 연결 3-4
- 그림 3-3 직렬 케이블 연결 3-5

- 그림 4-1 Sun Fire 4800 시스템의 전원 스위치, 전원 코드 소켓 및 I/O 어셈블리 위치 4-3
- 그림 4-2 Sun Fire 4800 시스템의 주 시스템 컨트롤러 연결 4-4
- 그림 4-3 직렬 케이블 연결 4-5
- 그림 5-1 Sun Fire 3800 시스템의 전원 스위치 및 전원 코드 소켓 위치 5-3
- 그림 5-2 Sun Fire 3800 시스템의 시스템 컨트롤러 및 I/O 어셈블리 위치 5-4
- 그림 5-3 직렬 케이블 연결 5-5



# 머리글

---

*Sun Fire™ 6800/4810/4800/3800 시스템 설치 안내서는 Sun Fire 6800, Sun Fire 4810, Sun Fire 4800 및 Sun Fire 3800 시스템 설치를 위한 지침을 제공합니다. 다음 설명은 네트워크 지식을 갖춘 숙련된 시스템 또는 현장 기술자를 위한 것입니다.*

---

## 표기 규칙

활자체 또는 기호	의미	예
<i>AaBbCc123</i>	명령어, 파일 및 디렉토리 이름과 컴퓨터 화면의 출력 내용입니다.	<code>.login</code> 파일을 편집합니다. <code>ls -a</code> 를 사용하여 모든 파일을 나열합니다.
<b><i>AaBbCc123</i></b>	화면의 컴퓨터 출력에 대해 사용자가 입력하는 값입니다.	<code>% su</code> Password:
<i>AaBbCc123</i>	설명서 제목, 새 단어 또는 용어, 강조할 단어 명령행 변수로서 실제 이름 또는 값으로 대체됩니다.	사용 설명서의 6장을 읽으십시오. 다음은 클래스 옵션이라고 합니다. 이 작업은 반드시 시스템 관리자가 수행해야 합니다. 파일을 삭제하려면 <code>rm filename</code> 을 입력하십시오.

---

## 관련 설명서

적용 분야	제목	일련 번호
	<i>Sun Fire 6800/4810/4800/3800 시스템 시작 안내서</i>	817-2367
	<i>Sun Fire 6800/4810/4800/3800 시스템 개요 설명서</i>	816-0006
하드웨어	<i>Sun Fire Cabinet Installation and Reference Manual</i>	806-2942
	<i>Sun Fire 4810/4800/3800 시스템 캐비닛 설치 안내서</i>	816-0033
	<i>Sun Fire 6800/4810/4800/3800 Systems Service Manual</i>	805-7363
소프트웨어	<i>Sun Fire 6800/4810/4800/3800 System Controller Command Reference Manual</i>	805-7372
	<i>Sun Fire 6800/4810/4800/3800 시스템 플랫폼 관리 설명서</i>	817-0502

---

## Sun 설명서 액세스

한글화 버전을 포함하는 다양한 종류의 Sun 설명서를 다음 사이트에서 열람, 인쇄 또는 구입할 수 있습니다.

<http://www.sun.com/documentation>

---

## 고객 의견

Sun은 본 설명서의 개선을 위해 항상 노력하고 있으며, 고객의 의견 및 제안을 언제나 환영합니다. 의견이 있으시면 다음 전자 메일 주소로 보내 주십시오.

[docfeedback@sun.com](mailto:docfeedback@sun.com)

보내실 때는 해당 설명서의 일련 번호(817-2373-10)를 전자 메일 제목에 표기해 주십시오.

---

## 주의 사항 및 참고 사항



---

**주의** - 이 장비에는 매우 위험한 고전압 전류가 흐릅니다. 센터플레인, 카드 케이스 및 드라이브 영역 등 내부 부품과 접촉할 경우 심각한 신체 상해 또는 사망을 초래할 수 있습니다.

---



---

**주의** - 비자격자가 부적절하게 취급할 경우 본 장비에 심각한 손상을 입힐 수 있습니다. 비자격자가 본 장비를 임의로 수리한 경우, 장비의 손상에 대한 책임은 해당 비자격자에 있습니다.

---

외부 패널을 분리하거나 덮개를 열고 본 장비에 접근하는 사람은 모든 안전 예방책을 준수하며 기술 요구 사항, 자격증을 갖추고 해당 지역의 모든 관련 국가 법규를 준수해야 합니다.

이 문서에 설명된 절차는 해당 훈련을 받은 관리 서비스 제공자에 의해 수행되어야 합니다.

---

**참고** - 시작하기 전에 본 설명서의 모든 절차를 주의 깊게 읽으십시오. 동일한 유형의 장비에 대해 유사한 작업을 수행하지 않았다면 이러한 절차의 수행을 **시도하지 마십시오**.

---



## 설치 준비

이 장에서는 Sun Fire 6800, Sun Fire 4810, Sun Fire 4800 및 Sun Fire 3800 시스템을 설치할 장소를 준비하는 방법에 대해 설명합니다.

**참고** - 물리적 사양, 전기적 사양 및 환경 요구 사항에 대한 내용은 *Sun Fire 6800/4810/4800/3800 Systems Site Planning Guide*를 참조하십시오.

- 전기 회로 확인 — 1-1페이지
- 실내 온도 조절 장치 확인 — 1-2페이지
- 바닥 공간 확인 — 1-3페이지

### 1.1 전기 회로 확인

큰 용량의 교류 전류가 필요하므로 각각의 다음 품목에 서로 다른 전원 회로를 사용하십시오.

- 시스템의 각 AC 전원 코드(Sun Fire 6800 시스템과 Sun Fire 캐비닛에 장착된 시스템의 경우 서로 다른 RTS 전원 케이블)
- 외부 주변 장치
- 진단용 모니터

Sun Fire 6800 시스템에는 4개의 200-240VAC, 30A 전용 회로 차단기가 필요합니다.



**주의** - 다른 전기 장비를 시스템용 AC 회로에 연결하지 마십시오. 시스템 안정성에 영향을 미칠 수 있습니다.

---

**참고** - 사용 국가에서 적합한 전기 소켓을 구할 수 없을 경우, 케이블에서 커넥터를 제거할 수 있습니다. 그 다음, 공인된 전기 기사가 케이블을 영구적으로 전용 분기 회로에 연결할 수 있습니다. 적절한 설치 요구 사항에 대해서는 해당 국가의 전기 규약을 확인하십시오.

---



---

**주의** - 감전의 위험을 줄이기 위해 다음 지침을 엄격히 준수하십시오.

---

Sun Fire 시스템에는 접지된 전기 회로를 사용해야 합니다. UL1950, CSA950 및 EN60950은 다음 사항을 지정합니다.

절연 접지 도체는 녹색에 노란색 줄무늬가 있거나 없는 것을 제외하고 크기, 절연 물질, 두께가 접지 및 접지되지 않은 분기 회로 전원 공급 도체와 동일하며 시스템이나 장치에 전원을 공급하는 분기 회로로 설치됩니다. 설명한 접지 도체는 서비스 장비의 접지 단자에 연결되거나, 별도의 시스템에서 제공된 경우에는 전원 공급 변압기 또는 전동 발전기의 접지 단자에 연결되어야 합니다.

장치 또는 시스템 가까이에 있는 전원 소켓에는 접지 단자가 있어야 하며 이 소켓에 연결되는 접지 도체는 서비스 장비의 접지 단자에 연결되어야 합니다.<sup>1</sup>

전원 코드에는 캐비닛 내부의 드라이브와 보드를 정전기 피해로부터 보호하는 접지 단자가 있습니다.



---

**주의** - 시스템을 기계적 또는 전기적으로 변형하지 마십시오. 시스템을 변형한 경우, Sun Microsystems®는 규정 준수에 대한 책임을 지지 않습니다.

---

---

## 1.2 실내 온도 조절 장치 확인

고신뢰도의 시스템 운영을 위해 다음을 점검하십시오.

- 실내에는 전체 시스템의 냉각을 위한 충분한 온도 조절 능력이 있어야 합니다.
- 온도 조절 장치 시스템에는 과도한 온도 변화를 막는 제어 기능이 있어야 합니다. 정확한 냉각 조건에 대한 내용은 *Sun Fire 6800/4810/4800/3800 Systems Site Planning Guide*를 참조하십시오.

1. Information Technology Equipment — UL 1950, copyright 1989, 1991 by Underwriters Laboratories, Inc.

## 1.3 바닥 공간 확인

- Sun Fire 6800 시스템 및 랙마운트 시스템에는 서비스 직원이 접근할 수 있도록 앞쪽에는 약 120cm(48인치), 뒤쪽에는 약 90cm(36인치)의 공간(그림 1-1)을 확보해야 합니다.
- 시스템과 확장 캐비닛은 작동 시 측면 여유 간격에 대한 규정이 없으므로 서로 나란히 배치할 수 있습니다.
- 전원 및 인터페이스 케이블을 방해되지 않게 치우십시오. 케이블을 벽, 바닥, 천정 속이나 보호 통로 속에 라우팅할 수 있습니다. 인터페이스 케이블은 전동기 및 기타 전기 및 자기장 또는 전자파 간섭을 유발하는 장치로부터 멀리 떨어지게 배치해야 합니다.
- Sun Fire 6800 시스템 캐비닛에는 뒷면 상단 모서리와 캐비닛 바닥에 케이블 배선을 위한 구멍이 있습니다.
- 시스템이 Sun Fire 캐비닛에 장착되어 있는 경우 각 RTS 전원 케이블에 전용 AC 차단기 패널이 있어야 합니다.
- Sun Fire 4810, Sun Fire 4800 또는 Sun Fire 3800 시스템이 Sun Fire 캐비닛에 장착되어 있지 않는 경우 시스템의 각 AC 전원 코드에는 전용 AC 차단기 패널이 있어야 합니다.

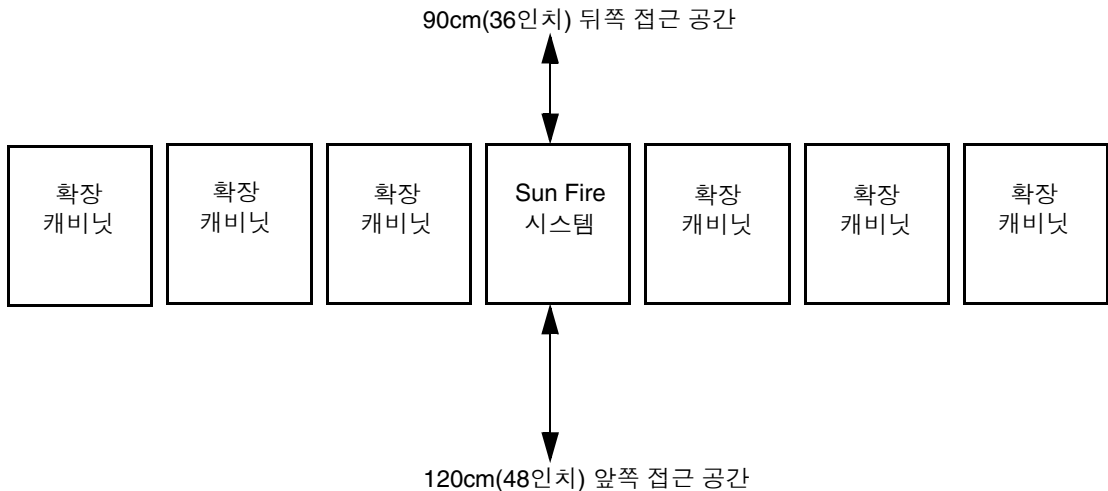


그림 1-1 Sun Fire 시스템 접근 공간 — 상단 보기





# Sun Fire 6800 시스템 설치

---

이 장에서는 Sun Fire 6800 시스템 이동, 케이블 연결, 시스템 전원 켜기 및 추가 하드웨어 설치 절차에 대해 설명합니다.

- 도구 — 2-1페이지
- Sun Fire 6800 시스템 포장 풀기 — 2-2페이지
- Sun Fire 6800 시스템 이동 및 고정 — 2-3페이지
- Sun Fire 6800 시스템에 전원 케이블 연결 — 2-7페이지
- I/O 어셈블리 연결 — 2-10페이지
- 관리 콘솔 연결 — 2-11페이지
- Sun Fire 6800 시스템 전원 켜기 — 2-13페이지
- Sun Fire 6800 시스템 전원 끄기 — 2-15페이지
- 추가 하드웨어 설치 — 2-16페이지
- 주변 장치 설치 — 2-16페이지

---

**참고** - 시스템을 받으면 온도 차이로 인한 수증기 응결을 방지하기 위해 시스템을 최종 설치 장소에 옮긴 후 24시간 동안 배송용 포장 상자 속에 그대로 두십시오.

---

## 2.1 도구

- 수평 조절 렌치(캐비닛 후면 상단에 있는 1/2인치 및 9/16인치용 렌치)
- 시스템 키(전면 도어와 운반용 키트에 각각 한 개씩 내장)

## 2.2 Sun Fire 6800 시스템 포장 풀기

1. 운반 상자에서 밴드와 캡을 제거합니다(그림 2-1).

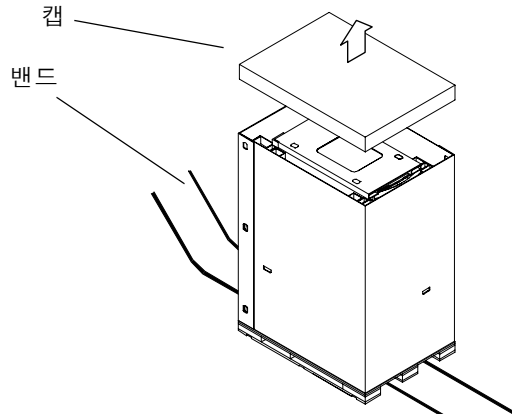


그림 2-1 Sun Fire 6800 시스템 포장 풀기 — 1단계

2. 운반 상자의 두 부분을 고정시키는 플라스틱 클립을 제거합니다(그림 2-2).

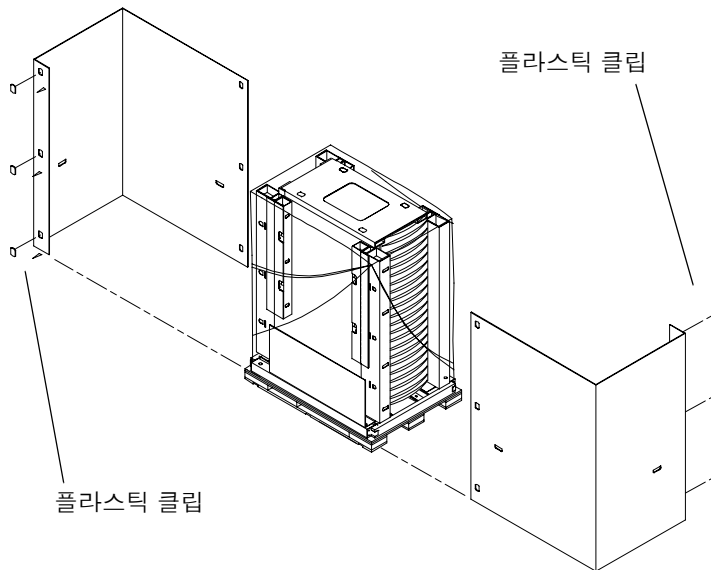


그림 2-2 Sun Fire 6800 시스템 포장 풀기 — 2단계

3. 시스템을 덮고 있는 비닐 포장과 램프를 제거합니다.

4. 시스템 키를 사용하여 시스템의 뒷문을 열고 캐비닛 프레임의 상단 뒷면에 부착되어 있는 수평 조절 렌치를 분리합니다.

시스템 키는 전면 또는 후면 도어에 부착되어 있습니다. 렌치는 재활용 가능한 플라스틱 끈에 연결되어 있습니다. 이 끈을 자르지 마십시오.

a. 플라스틱 탭을 눌러 이 끈을 풀습니다.

b. 끈을 느슨하게 풀어 렌치를 꺼냅니다.

---

## 2.3 Sun Fire 6800 시스템 이동 및 고정

1. 전문 고정 장치를 제거합니다.

2. 수평 조절 렌치를 사용하여 전면 브래킷을 제거합니다. 11단계를 위해 브래킷을 보관합니다(그림 2-3).

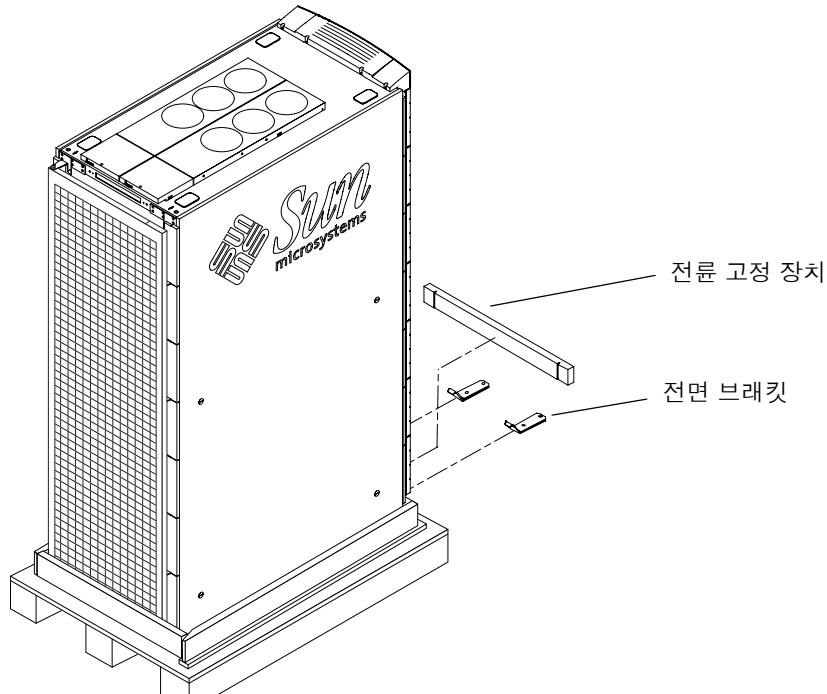


그림 2-3 전면 브래킷과 전문 고정 장치

3. 전륜 고정 장치를 제자리에 다시 고정시킵니다.  
전륜 고정 장치는 시스템이 운반용 팔렛 앞쪽으로 구르는 것을 방지합니다.
4. 후륜 고정 장치를 제거합니다(그림 2-4).
5. 운반용 팔렛 후면의 구멍에 메탈 탭을 연결하여 경사로의 위치를 고정합니다.
6. 수평 조절 렌치를 사용하여 후면 브래킷을 제거합니다. 11단계를 위해 브래킷을 보관합니다.

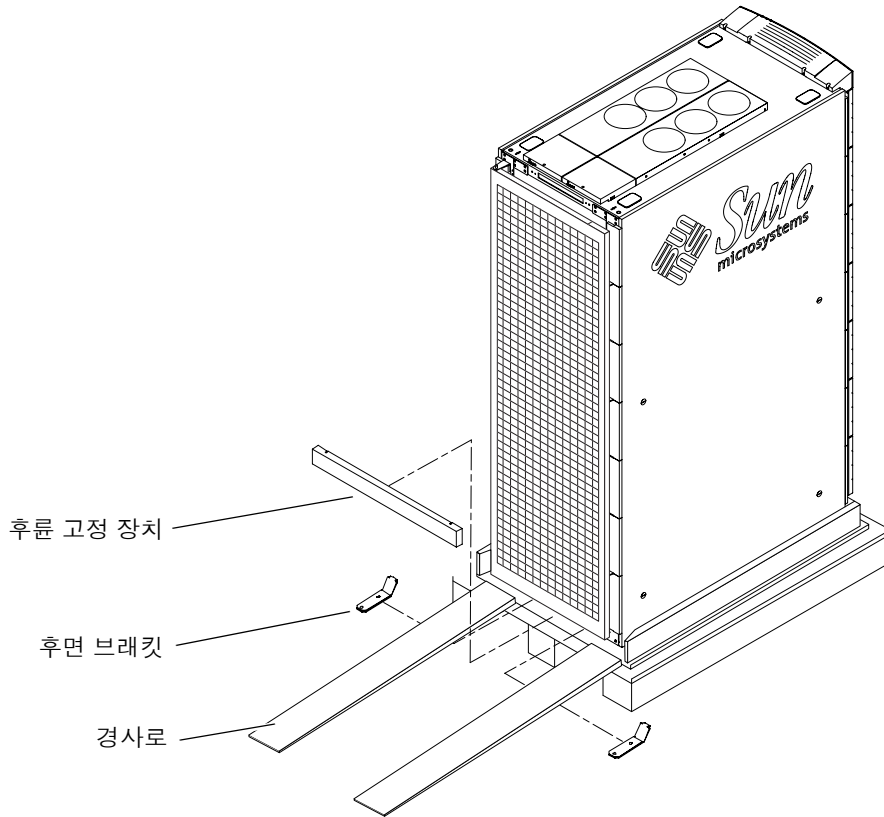


그림 2-4 후면 브래킷과 후륜 고정 장치 제거 및 경사로 위치 고정

7. 수평 조절 렌치를 사용하여 수평 조절 패드를 올릴 수 있는 만큼 높여 시스템을 자유롭게 움직일 수 있도록 합니다.
8. 플라스틱 끈을 사용하여 수평 조절 렌치를 시스템의 뒷면에 고정한 후 앞뒤 문을 닫습니다.



**주의** - Sun Fire 6800 시스템은 매우 무겁습니다. 시스템을 안전하게 옮기려면 세 사람이 필요합니다. 두 사람은 옆에서 캐비닛의 움직임을 조정하고, 나머지 한 사람은 시스템의 앞쪽에서 천천히 밀어야 합니다. 시스템이 기울어지는 것을 방지하려면 시스템의 중앙 부분을 밀거나 당기십시오.

9. 시스템을 조심스럽게 경사로 아래로 이동시킵니다(그림 2-5).

10. 시스템을 설치 장소로 이동시킵니다.

시스템이 기울어지는 것을 방지하려면 항상 시스템의 전면에서 미십시오.

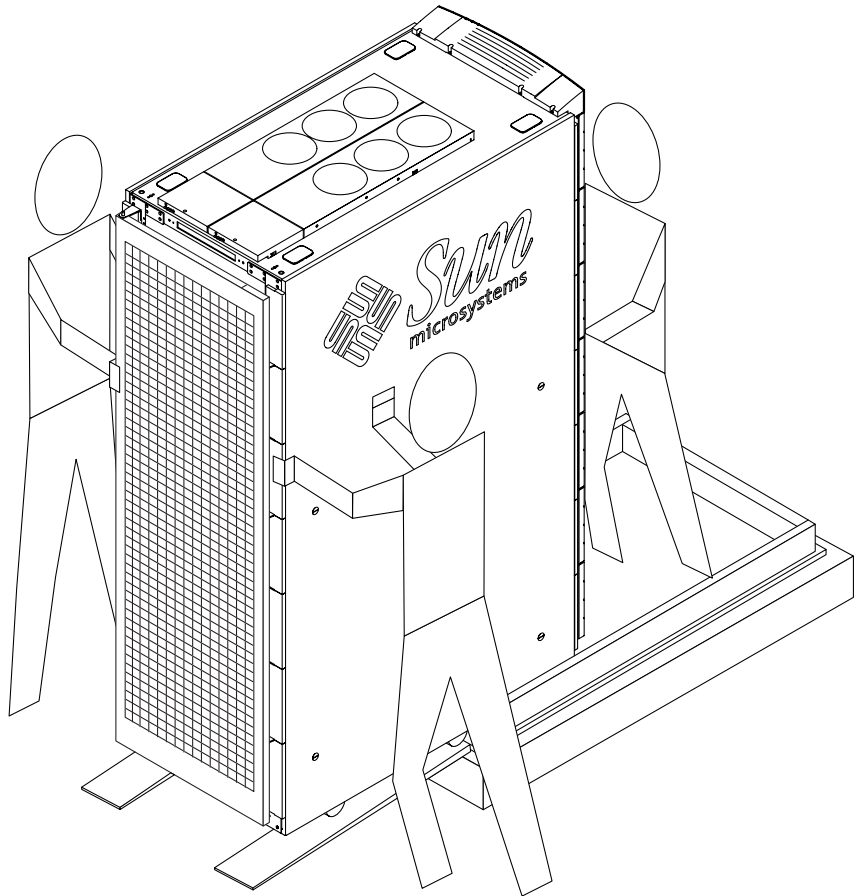


그림 2-5 운반용 팔렛에서 Sun Fire 6800 시스템 운반

11. 2단계 및 6단계에서 보관해 두었던 전면 및 후면 브래킷을 사용하여 설치 장소에 시스템을 고정합니다(그림 2-6).

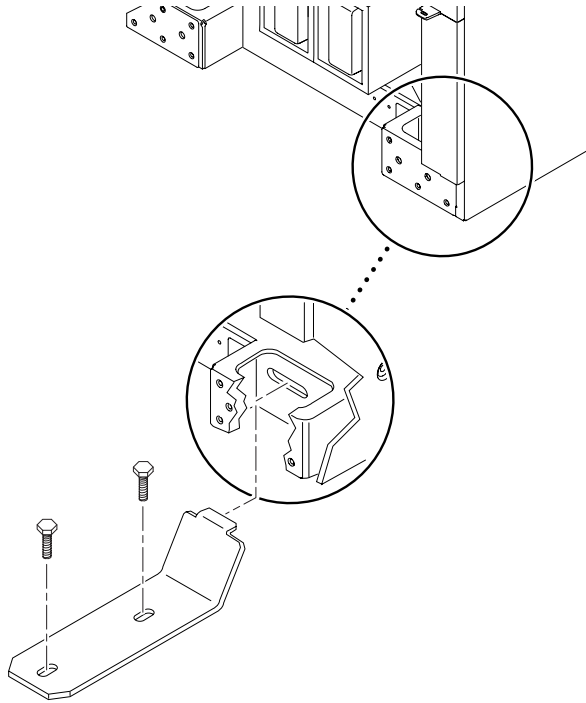


그림 2-6 바닥에 브래킷으로 Sun Fire 6800 시스템 고정

---

**참고** - 설치 장소가 각기 다르기 때문에 바닥에 브래킷을 고정하는 볼트는 현장에서 개별적으로 마련해야 합니다.

---

### 2.3.1 수평 조절 패드 조정

시스템이 설치 위치의 바닥에 브래킷으로 고정하지 않을 경우 움직이지 않도록 수평 조절 패드를 내려야 합니다.

1. 수평 조절 렌치를 시스템 안쪽에서 꺼냅니다.
2. 수평 조절 렌치를 사용하여 시스템이 움직이지 않도록 시스템 네 모서리의 수평 조절 패드를 내립니다.
3. 플라스틱 끈을 사용하여 수평 조절 렌치를 시스템 안쪽에 고정시킵니다.

## 2.3.2 시스템 운반 및 보관

시스템을 보관하거나 운반해야 할 경우를 대비해 원래의 운반 용기 및 포장 용기를 보관해 둡니다.

운반 용기를 보관할 수 없는 경우, 적절히 재활용하거나 처분합니다. 이와 관련된 정보는 해당 지역 재활용 담당 기관에 문의하십시오.

---

## 2.4 Sun Fire 6800 시스템에 전원 케이블 연결

1. 시스템 전면 및 후면에서 각각의 RTS(중복 전환 스위치)를 끕니다(그림 2-7).

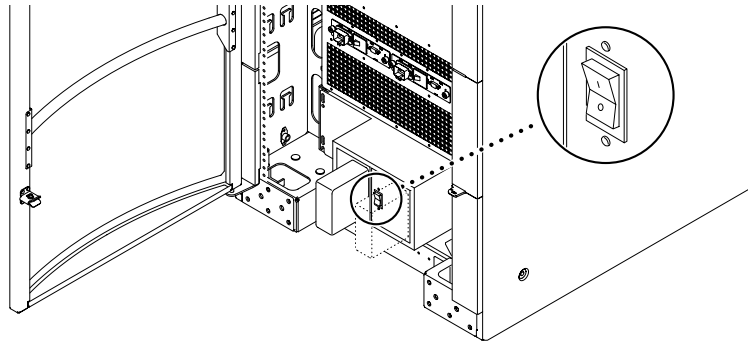


그림 2-7 Sun Fire 6800 시스템의 RTS AC 전원 스위치

2. 운반용 상자에서 전원 케이블을 꺼냅니다.
3. 각 RTS 모듈에서 소켓 덮개를 제거합니다.
4. 고리를 풀고 킥 패널을 제거합니다.  
킥 패널이 떨어져 나옵니다.
5. 고리를 풀고 시스템 전면에 기울기 방지 막대를 확장합니다.

## 6. 사용할 전원 케이블과 RTS 모듈을 결정합니다.



**주의** - 입력 전원 중복에는 완전하게 분리된 두 개의 AC 전원이 필요합니다. AC 전원은 별도의 전기 회사 유틸리티 공급 장치로부터 제공되어야 하며 각 전원은 온라인 UPS로 백업하는 것이 좋습니다. 각각의 회로 차단기를 통해서만 구별이 가능하다면 이는 분리된 전원이 아닙니다. 한 RTS를 AC 전원에 연결하고 또 다른 RTS를 동일한 AC 전원에 연결된 UPS에 연결하는 것은 지원되지 않으며, 이것은 유지 보수를 위해 UPS가 우회될 경우 두 RTS 모두가 동일한 전원에 연결되기 때문입니다. 두 RTS가 하나의 유틸리티 공급 장치에 연결된 경우에는 두 회선을 모두 온라인 UPS로 백업하여 입력 전원 중복을 보장해야 합니다.

- 분리된 두 AC 전원으로 구성하는 경우, 4개의 케이블을 연결해야 합니다. 두 개의 케이블은 시스템 전면에, 다른 두 개의 케이블은 후면에 각각 연결합니다(그림 2-8).

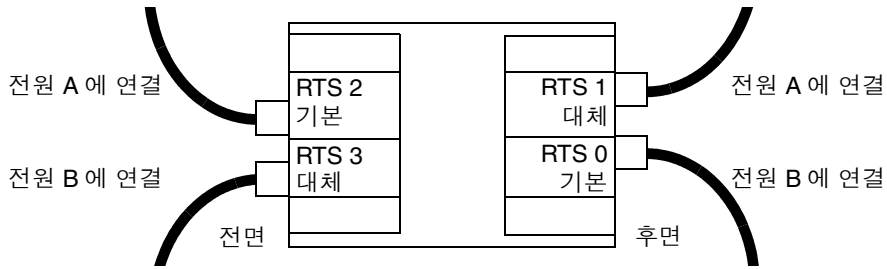


그림 2-8 분리된 두 개의 AC 전원

- 하나의 AC 전원으로 구성하는 경우, 두 개의 케이블을 연결해야 합니다. 하나의 케이블은 시스템 전면(왼쪽)에, 다른 하나의 케이블은 후면(왼쪽)에 각각 연결합니다 (그림 2-9). 대체 RTS 장치를 기본 RTS 장치와 동일한 전원을 사용하는 콘센트에 연결하는 것은 지원되지 않으며, 이는 또한 신뢰성에 영향을 미칩니다.

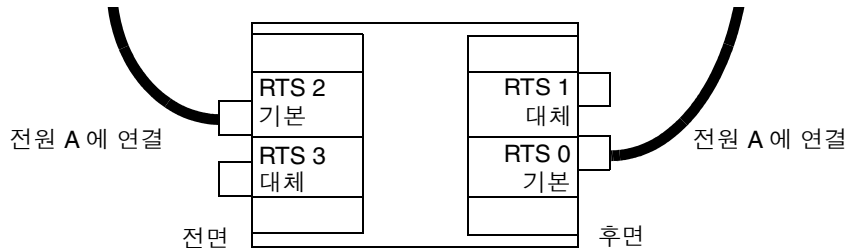


그림 2-9 하나의 AC 전원



7. 전원 케이블을 RTS 모듈에 연결하고 잠금 레버를 이용하여 커넥터를 고정합니다 (그림 2-10).

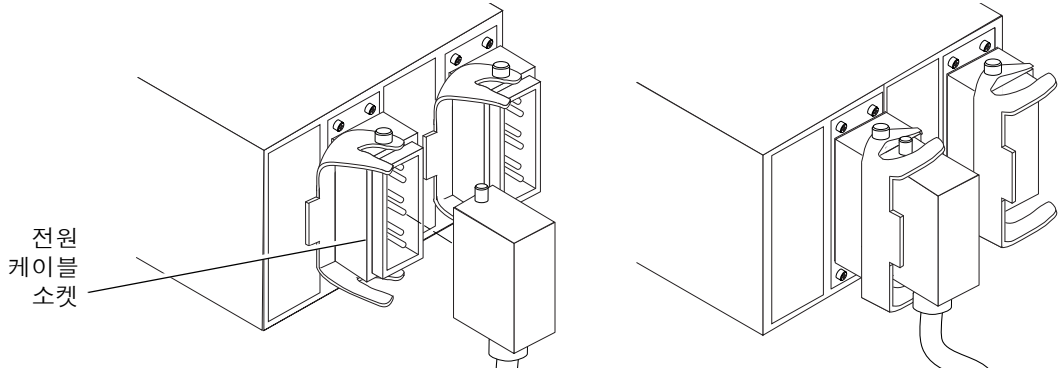


그림 2-10 RTS 모듈에 전원 케이블 연결

8. 캐비닛 전면의 전원 케이블을 캐비닛 아래로 또는 캐비닛을 통과하도록 배치합니다.

**참고** - 전원이 위쪽에 있는 경우, 캐비닛 밑으로 케이블을 통과시키지 마십시오. 대신, 케이블을 180도 돌려 캐비닛 하단의 작은 구멍(RTU 어셈블리의 왼쪽과 오른쪽)을 통해 캐비닛 안으로 다시 통과시키십시오. 캐비닛 상단의 플라스틱 덮개를 제거하고 캐비닛 상단을 통해 전원 케이블을 통과시키십시오.

9. 킥 패널 및 기울기 방지 막대를 제자리로 밀어 놓습니다.

두 부품의 고정쇠가 조여져 고정됩니다.

10. 각 전원 케이블의 다른 쪽 끝을 전용 콘센트에 연결합니다.



**주의** - 각 콘센트는 200-240VAC, 30A 회로여야 하며 해당 전원 케이블 전용이어야 합니다. 전기 소켓은 접지되어 있어야 하며, 각 소켓의 접지 단자는 서비스 장비의 접지 단자에 연결해야 합니다.

---

## 2.5 I/O 어셈블리 연결

I/O 어셈블리는 도메인의 네트워크 인터페이스 및 주변 장치 액세스를 제공합니다.

---

**참고** - 도메인은 I/O 어셈블리를 공유할 수 없습니다. 두 개 이상의 도메인을 사용하는 시스템을 구성하는 경우, 각 I/O 어셈블리에 자체 네트워크 인터페이스 카드 및 주변 장치가 포함되어 있는지 확인하십시오.

---

1. 각 I/O 케이블의 한쪽 끝을 I/O 어셈블리의 해당 카드에 연결합니다(그림 2-11).
2. 케이블의 다른쪽 끝은 허브, 워크스테이션 또는 주변 장치에 연결합니다.
3. 플라스틱 끈으로 케이블을 캐비닛에 고정시켜 정리합니다.

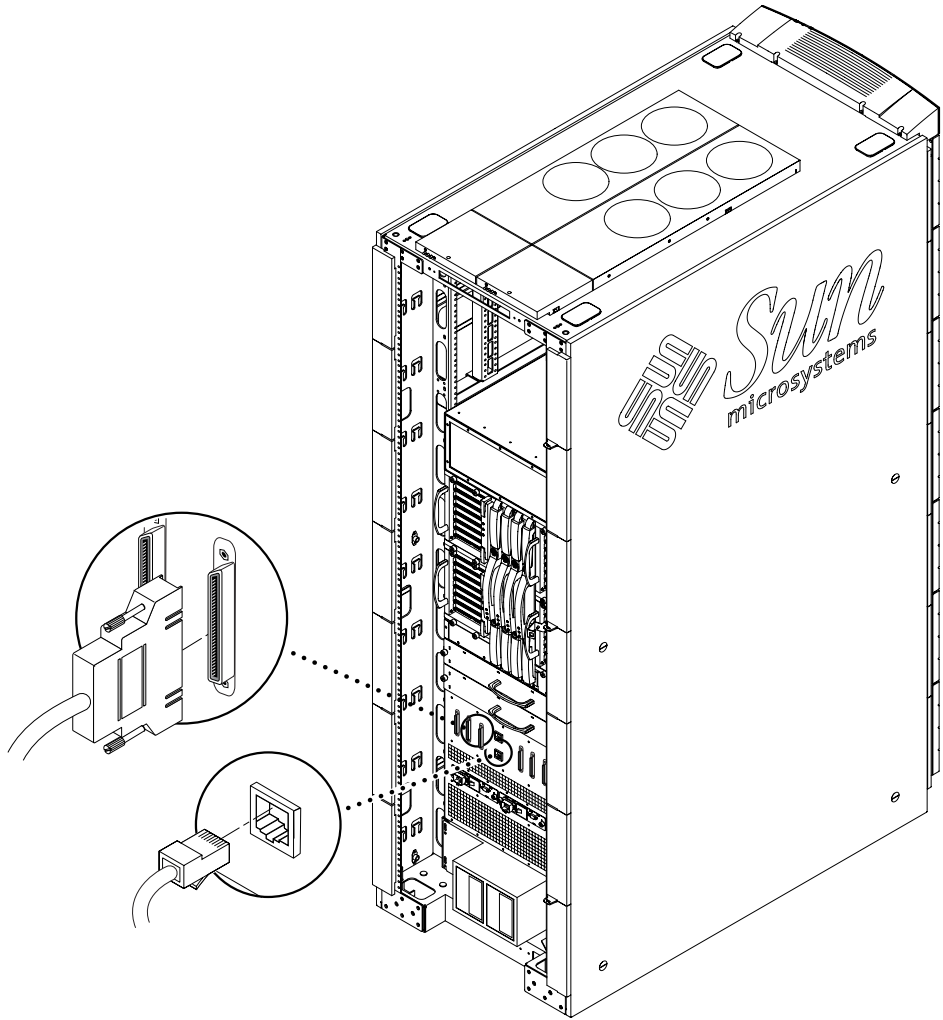


그림 2-11 패치 패널의 기본 TTYa 직렬 포트 및 기본 이더넷 연결

## 2.6 관리 콘솔 연결

관리 콘솔은 패치 패널을 통해 주 시스템 컨트롤러(SSC0) 보드에 액세스하기 위해 사용됩니다. 시스템 설정 및 시스템 컨트롤러 소프트웨어 제어에 사용됩니다. 관리 콘솔은 랩톱 컴퓨터 또는 워크스테이션과 같이 패치 패널에 연결된 외부 입력 장치가 될 수 있습니다.

## 2.6.1 ASCII 터미널 연결

초기 시스템 설정에는 널 모뎀 케이블 또는 NTS(네트워크 터미널 서버)를 통해 패치 패널의 기본 TTYa 직렬 포트에 연결된 ASCII 터미널이 필요합니다(그림 2-12).

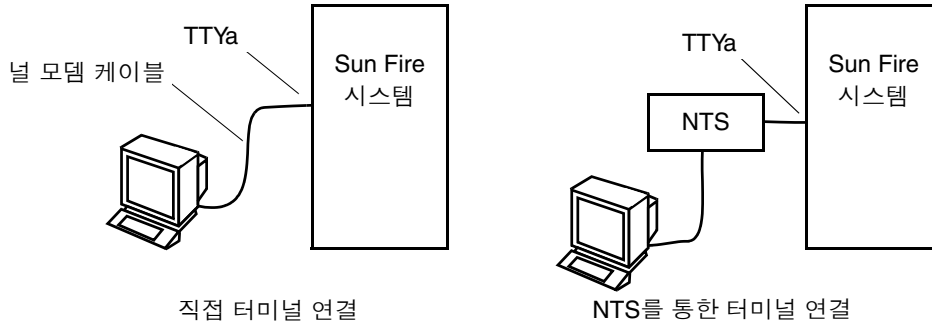


그림 2-12 직렬 케이블 연결

1. 패치 패널의 기본 직렬 포트에 직렬 케이블의 한쪽 끝(TTYa 또는 널 모뎀)을 연결합니다(그림 2-11).
2. 직렬 케이블의 다른쪽 끝을 원하는 ASCII 터미널 또는 NTS 서버에 연결합니다(그림 2-12).
3. 선택한 ASCII 터미널을 관리 콘솔로 설정합니다.

ASCII 터미널을 관리 콘솔로 설정하는 방법은 *Sun Fire 4810/4800/3800 시스템 플랫폼 관리 설명서*를 참조하십시오.

## 2.6.2 관리 콘솔 연결

일단 시스템이 설치되면, 5종 이더넷 케이블을 사용하여 패치 패널의 기본 RJ-45 이더넷 포트에 네트워크를 통해 대부분의 시스템 관리 작업을 수행할 수 있습니다.

1. 패치 패널의 기본 RJ-45 이더넷 포트에 5종 차폐 이더넷 케이블의 한쪽 끝을 연결합니다(그림 2-11).
2. 선택한 관리 콘솔(로컬 허브, 라우터 또는 스위치)에 5종 차폐 이더넷 케이블의 다른쪽 끝을 연결합니다.
3. 선택한 관리 콘솔을 설정합니다.

관리 콘솔 설정에 대한 지침은 *Sun Fire 4810/4800/3800 시스템 플랫폼 관리 설명서*를 참조하십시오.

---

## 2.7

# Sun Fire 6800 시스템 전원 켜기

---

**참고** – 설치 작업 중에 관리 콘솔을 시스템에 연결하는 것이 좋습니다. 터미널 설정 및 연결에 대한 내용은 *Sun Fire 4810/4800/3800 시스템 플랫폼 관리 설명서*를 참조하십시오.

---

1. 시스템의 안전 검사부터 시작합니다.
  - a. 시스템 AC 전원 케이블이 소켓 및 전원 공급 장치에 연결되어 있는지 확인합니다.
  - b. 시스템 앞뒤에 있는 RTU의 AC 전원 스위치를 끕니다(그림 2-13).



---

**주의** – *Sun Fire 6800* 시스템 작업 시 소켓에서 AC 전원 케이블을 분리하지 마십시오. 케이블이 연결되어 있어야 접지가 되어 정전기 방전의 위험을 방지할 수 있습니다.

---

2. 회로 차단기의 전원을 켭니다.
3. 확장 캐비닛의 전원을 켭니다.

구체적인 지침은 각 확장 캐비닛과 함께 제공된 설명서를 참조하십시오.
4. RTS 전원 스위치를 켭니다(그림 2-13).

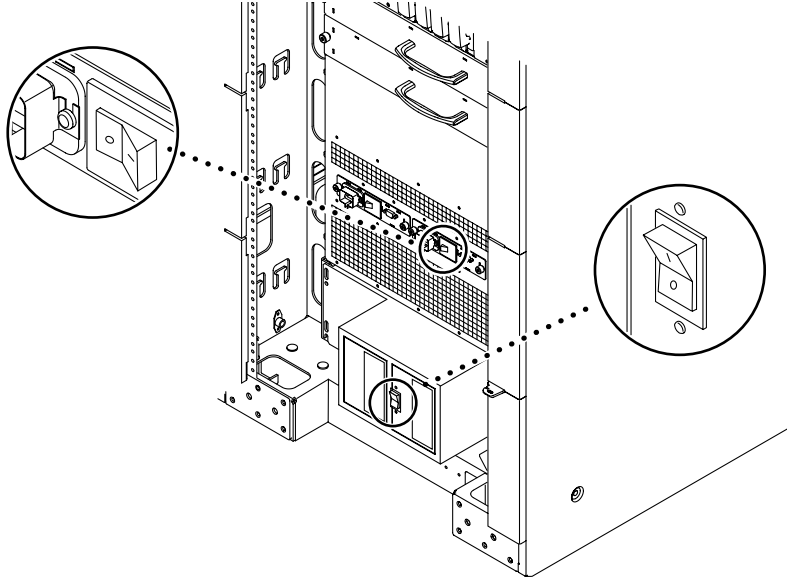


그림 2-13 Sun Fire 6800 시스템 전원 스위치 위치

5. AC 입력부 전원 스위치를 켭니다 (그림 2-13).
6. FrameManager 키를 켜기 위치로 돌립니다.

FrameManager 키는 운송용 포장에 있습니다. FrameManager 키를 찾을 수 없을 경우, 시스템 키를 사용하면 됩니다.

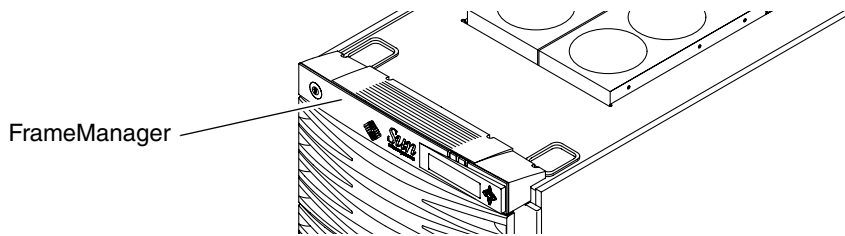


그림 2-14 FrameManager 위치 — 전면 보기



**주의** - 시스템 전원이 켜진 상태에서 시스템 또는 확장 캐비닛을 이동하지 마십시오. 심하게 움직일 경우 심각한 디스크 드라이브 고장이 발생할 수 있습니다. 이동하기 전에 항상 시스템의 전원을 끄십시오.

7. 추가 하드웨어를 추가하는 방법에 대한 지침은 하드웨어와 함께 제공된 설명서를 참조하십시오.
8. 전원 격자 전원 공급, 시스템 구성 및 추가 도메인 생성에 대한 내용은 *Sun Fire 4810/4800/3800 시스템 플랫폼 관리 설명서*를 참조하십시오.

---

## 2.8 Sun Fire 6800 시스템 전원 끄기



---

**주의** - 운영 체제를 올바르게 종료하지 않을 경우 디스크 드라이브 데이터가 유실될 수 있습니다.

---



---

**주의** - 내장 회로가 손상되는 것을 방지하려면 시스템의 전원이 켜진 상태에서 케이블을 연결하거나 뽑지 마십시오.

---

1. 사용자들에게 시스템 종료를 통지합니다.
2. 필요한 경우, 시스템 파일과 데이터를 테이프에 백업합니다.
3. Solaris 운영 체제를 종료합니다.  
운영 체제 종료 방법에 대한 지침은 *Sun Fire 4810/4800/3800 시스템 플랫폼 관리 설명서*를 참조하십시오.
4. 시스템 종료 메시지와 부트 모니터 프롬프트가 나타날 때까지 기다립니다.
5. 다음 순서로 시스템의 전원을 끕니다.
  1. 외부 장치 및 확장 캐비닛(있을 경우)
  2. 시스템 캐비닛 AC 전원 스위치

---

## 2.9 추가 하드웨어 설치

---

**참고** - 초기 공장 구성이 완전히 설치되고 Sun Fire 시스템에 전원을 연결하고 POST를 성공적으로 완료한 다음에 추가 하드웨어(시스템 보드, 인터페이스 카드 또는 전원 공급 모듈)를 설치하십시오. 그러면 하드웨어의 추가 설치로 인한 충돌을 진단하기가 훨씬 용이해집니다.

---

처음에 설치할 때, 시스템 하드웨어를 제거하거나 교체하기 전에 시스템 전원을 끕니다. 추가 지침은 설치할 추가 하드웨어의 해당 설치 안내서를 참조하십시오.

---

## 2.10 주변 장치 설치

저장 장치를 추가로 설치할 경우, Sun 디스크 배열과 기타 저장 트레이 및 장치의 설치에 필요한 나사 구멍 번호에 대한 내용은 <http://docs.sun.com>에서 *Rackmount Placement Matrix*를 참조하십시오.

*Rackmount Placement Matrix*에 명시되어 있지 않은 경우, 가장 무거운 부품을 가장 아래 쪽 공간에 설치하여 지진으로 인한 피해를 최소화합니다.

자세한 지침은 주변 장치의 설치 안내서를 참조하십시오.



## Sun Fire 4810 시스템 설치

이 장에서는 Sun Fire 4810 시스템 설치에 대한 정보를 제공합니다.

- Sun Fire 4810 시스템 장착 — 3-1페이지
- 전원 케이블 연결 — 3-2페이지
- I/O 어셈블리 연결 — 3-2페이지
- 관리 콘솔 연결 — 3-4페이지
- Sun Fire 4810 시스템 전원 켜기 — 3-6페이지
- Sun Fire 4810 시스템 전원 끄기 — 3-6페이지
- 추가 하드웨어 설치 — 3-6페이지
- 주변 장치 설치 — 3-7페이지
- cPCI 카드 가시성 문제 — 3-7페이지



**주의** – Sun Fire 4810 시스템의 무게는 약 138.3kg (305lbs)입니다. 다칠 위험이 있으므로 반드시 두 사람이 컴퓨터 장비용 리프트를 사용하여 시스템을 캐비닛으로 안전하게 옮겨야 합니다.

**참고** – 시스템을 받으면 온도 차이로 인한 수증기 응결을 방지하기 위해 시스템을 최종 설치 장소에 옮긴 후 24시간 동안 배송용 포장 상자 속에 그대로 두십시오.

### 3.1 Sun Fire 4810 시스템 장착

Sun Fire 4810 시스템을 업계 표준 19인치 랙에 장착하는 방법에 대한 지침은 랙과 함께 제공된 장착 지침을 참조하십시오. Sun Fire 4810 시스템의 높이는 16RU(랙 단위)입니다.

Sun Fire 캐비닛에 Sun Fire 4810 시스템을 장착하는 방법에 대한 지침은 *Sun Fire 4810/4800/3800 시스템 캐비닛 설치 안내서*를 참조하십시오.

---

**참고** – Sun Fire 4810 시스템을 Sun Fire 캐비닛에 장착하는 데 필요한 하드웨어는 운반용 키트에 들어 있습니다(Y 직렬 케이블, 장착 브래킷). 여러분의 하드웨어를 버리지 마십시오.

---

## 3.2 전원 케이블 연결

1. 각 전원 스위치를 끕니다(그림 3-1).
2. 시스템의 전원 코드 소켓에 전원 코드를 연결합니다.
3. 전원 코드 소켓 위의 나사를 풀니다.  
그러면 타이 램을 고정하고 있던 브래킷이 풀립니다.
4. 브래킷을 전원 코드에 단단히 놓아 고정합니다.
5. 전원 코드 돌레를 타이 램으로 단단히 감아 움직이지 않도록 합니다.  
타이 램이 꼭 감겼는지 확인합니다. 남은 타이 램을 자르지 마십시오.
6. 전원 코드 소켓 위의 나사를 조입니다.
7. 세 개의 전원 코드 각각에 대해 2단계에서 6단계를 반복합니다.
8. 각 전원 코드의 다른쪽 끝을 서로 다른 접지 회로 차단기에 연결합니다.

각 전원 공급 코드는 서로 다른 200–240VAC, 30A 회로 차단기에 연결해야 합니다. 이렇게 함으로써 회로 차단기 하나가 전원을 차단하더라도 전체 시스템이 다운되는 것을 방지할 수 있습니다.

## 3.3 I/O 어셈블리 연결

I/O 어셈블리는 해당 도메인에 대한 네트워크 인터페이스 및 주변 장치 액세스 기능을 제공합니다(그림 3-1).

---

**참고** – 도메인은 I/O 어셈블리를 공유할 수 없습니다. 시스템을 두 개의 도메인으로 구성할 경우, 각 I/O 어셈블리에 자체 네트워크 인터페이스 카드 및 주변 장치가 포함되어 있는지 확인하십시오.

---

1. I/O 케이블의 한쪽 끝을 I/O 어셈블리의 해당 카드에 연결합니다.
2. 케이블의 다른쪽 끝은 허브, 워크스테이션 또는 주변 장치에 연결합니다.
3. 각 I/O 케이블에 대해 1단계와 2단계를 반복합니다.

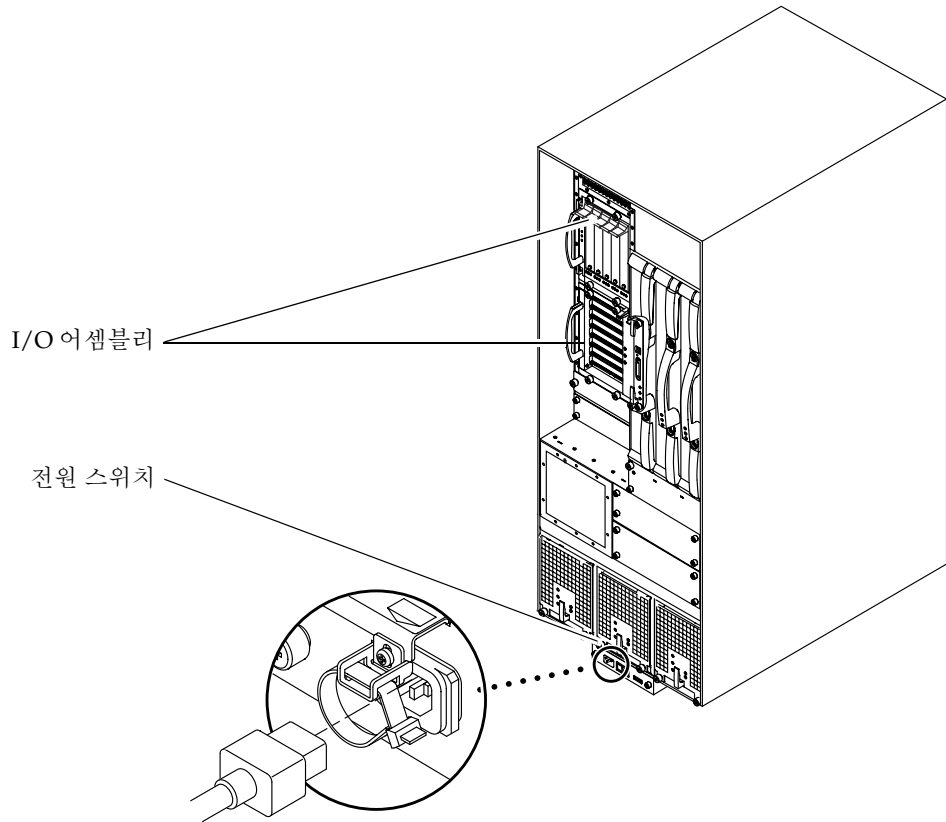


그림 3-1 Sun Fire 4810 시스템의 전원 스위치, 전원 코드 소켓 및 I/O 어셈블리 위치

## 3.4 관리 콘솔 연결

관리 콘솔은 주 시스템 컨트롤러 보드(SSC0)에 액세스하고 시스템을 설정하고, 시스템 컨트롤러 소프트웨어를 제어하기 위해 사용됩니다. 관리 콘솔은 랩톱 컴퓨터 또는 워크스테이션과 같이 주(아래) 시스템 컨트롤러 보드에 연결된 외부 입력 장치가 될 수 있습니다.

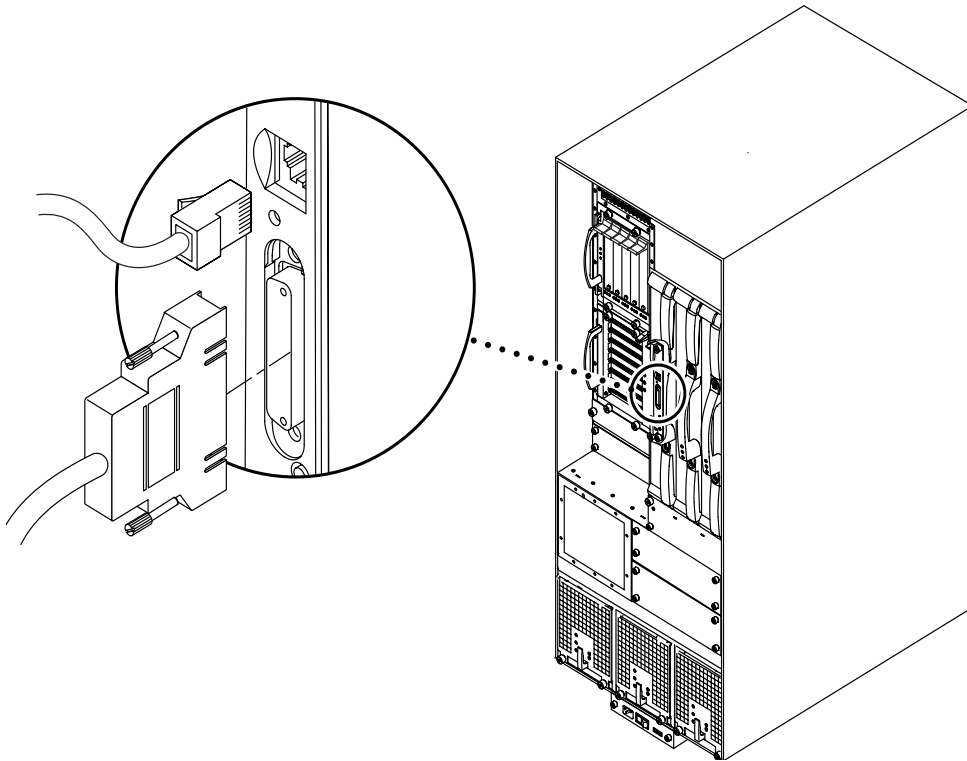


그림 3-2 Sun Fire 4810 시스템의 주 시스템 컨트롤러 연결

## 3.4.1 ASCII 터미널 연결

초기 시스템 설정에는 널 모뎀 케이블이나 NTS(네트워크 터미널 서버)를 통해 시스템 컨트롤러 보드의 TTYa 직렬 포트에 연결된 ASCII 터미널이 필요합니다.

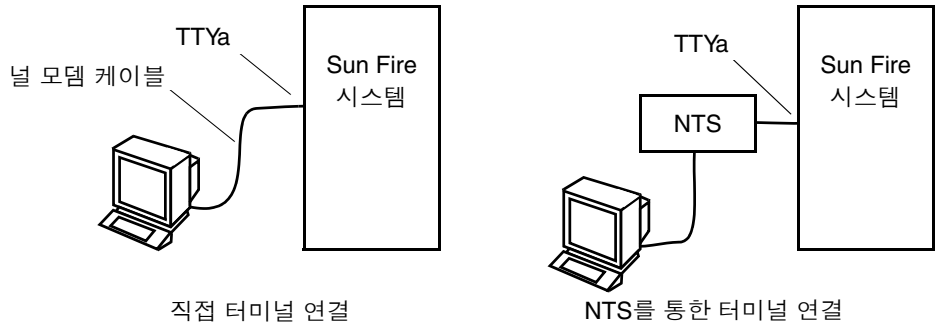


그림 3-3 직렬 케이블 연결

1. 직렬 케이블(TTYa 또는 널 모뎀)의 한쪽 끝을 주 시스템 컨트롤러 보드의 직렬 포트에 연결합니다(그림 3-2).
2. 직렬 케이블의 다른쪽 끝을 원하는 ASCII 터미널 또는 NTS 서버에 연결합니다(그림 3-3).
3. 선택한 ASCII 터미널을 관리 콘솔로 설정합니다.

ASCII 터미널을 관리 콘솔로 설정하는 방법에 대한 지침은 *Sun Fire 6800/4810/4800/3800 시스템 플랫폼 관리 설명서*를 참조하십시오.

## 3.4.2 관리 콘솔 연결

일단 시스템이 설치되면, 주 시스템 컨트롤러 보드의 RJ-45 이더넷 포트에 네트워크를 통해 대부분의 시스템 관리 작업을 수행할 수 있습니다.

1. 주 시스템 컨트롤러 보드의 RJ-45 이더넷 포트에 5종 차폐 이더넷 케이블의 한쪽 끝을 연결합니다(그림 3-1).
2. 선택한 관리 콘솔(로컬 허브, 라우터 또는 스위치)에 5종 차폐 이더넷 케이블의 다른쪽 끝을 연결합니다.
3. 선택한 관리 콘솔을 설정합니다.

관리 콘솔 설정에 관한 설명은 *Sun Fire 6800/4810/4800/3800 시스템 플랫폼 관리 설명서*를 참조하십시오.

---

## 3.5 Sun Fire 4810 시스템 전원 켜기

1. 각 전원 스위치를 켭니다(그림 3-1).

시스템이 Sun Fire 캐비닛에 있을 경우 캐비닛의 전원을 먼저 켜야합니다. *Sun Fire Cabinet Installation and Reference Manual*을 참조하십시오.

2. 시스템을 켭니다.

소프트웨어 시스템 시동에 대한 절차는 *Sun Fire 6800/4810/4800/3800 시스템 플랫폼 관리 설명서*를 참조하십시오.

---

## 3.6 Sun Fire 4810 시스템 전원 끄기

1. 사용자들에게 시스템 종료를 통지합니다.

2. 필요한 경우, 시스템 파일과 데이터를 테이프에 백업합니다.

3. Solaris 운영 체제를 종료합니다.

운영 체제 종료 방법에 대한 지침은 *Sun Fire 6800/4810/4800/3800 시스템 플랫폼 관리 설명서*를 참조하십시오.

4. 시스템 종료 메시지와 부트 모니터 프롬프트가 나타날 때까지 기다립니다.

5. 각 외부 장치와 확장 캐비닛(있을 경우)을 끕니다.

6. 각 전원 스위치를 켭니다(그림 3-1).

---

## 3.7 추가 하드웨어 설치

---

**참고** - 초기 공장 구성이 완전히 설치되고 Sun Fire 시스템에 전원을 연결하고 POST를 성공적으로 완료한 다음에 추가 하드웨어(시스템 보드, 인터페이스 카드 또는 전원 공급 모듈)를 설치하십시오. 그러면 하드웨어의 추가 설치로 인한 충돌을 진단하기가 훨씬 용이해집니다.

---

처음에 설치할 때, 시스템 하드웨어를 제거하거나 교체하기 전에 시스템 전원을 끕니다. 추가 지침은 설치할 추가 하드웨어의 해당 설치 안내서를 참조하십시오.

---

## 3.8 주변 장치 설치

저장 장치를 추가로 설치할 경우, Sun 디스크 배열과 기타 저장 트레이 및 장치의 설치에 필요한 나사 구멍 번호에 대한 내용은 <http://docs.sun.com>에서 *Rackmount Placement Matrix*를 참조하십시오.

*Rackmount Placement Matrix*에 명시되어 있지 않은 경우, 가장 무거운 부품을 가장 아래 쪽 공간에 설치하여 지진으로 인한 피해를 최소화합니다.

자세한 지침은 해당 주변 장치의 설치 안내서를 참조하십시오.

---

## 3.9 cPCI 카드 가시성 문제

---

**참고** - 모든 케이블 연결 시 최소 1<sup>1/2</sup> 카드 길이의 여유 케이블을 남겨 두십시오. 그런 주변 어댑터의 제거 또는 설치가 용이해집니다.

---

Slot0 및 이 슬롯에 있는 모든 어댑터 커넥터의 가시성이 줄어듭니다. 케이블을 연결할 때 또는 카드 및 I/O 어셈블리의 핫스왑 표시기를 살펴볼 때 충분히 주의를 기울이십시오.

이중 커넥터가 있는 어댑터에 케이블을 연결할 때는, 일부 어댑터의 방향과 케이블 쌍 사이에 있는 커넥터의 맞춤 방향이 반대로 연결됩니다. 하나의 커넥터에 연결된 케이블은 반 바퀴 회전하여 다른 커넥터에 연결되며, 이는 I/O 어셈블리에서의 가시성 상태에 따라 명확하게 나타나지 않을 수 있습니다.

이중 커넥터가 있는 어댑터에 두 개의 케이블을 연결할 때는, 한 케이블이 위로 가도록 연결하고 아래 놓인 포트를 먼저 연결하면 커넥터의 가시성이 확대됩니다.

이중 커넥터가 있는 어댑터를 제거할 때 특히 무거운 케이블(예: SCSI)을 제거하는 경우, I/O 어셈블리에서 어댑터의 현장 제거(Hot-Removal)를 시도하기 전에 어댑터에서 두 케이블을 모두 제거하는 것이 좋습니다. 이렇게 함으로써 제거가 보다 간편해지며 카드와 케이블의 손상 가능성을 줄일 수 있습니다.





## Sun Fire 4800 시스템 설치

이 장에서는 Sun Fire 4800 시스템 설치에 대한 정보를 제공합니다.

- Sun Fire 4800 시스템 장착 — 4-1페이지
- 전원 케이블 연결 — 4-2페이지
- I/O 어셈블리 연결 — 4-2페이지
- 관리 콘솔 연결 — 4-4페이지
- Sun Fire 4800 시스템 전원 켜기 — 4-6페이지
- Sun Fire 4800 시스템 전원 끄기 — 4-6페이지
- 추가 하드웨어 설치 — 4-6페이지
- 주변 장치 설치 — 4-7페이지
- cPCI 카드 가시성 문제 — 4-7페이지



**주의** – Sun Fire 4800 시스템의 무게는 약 131.1kg (289lbs)입니다. 다칠 위험이 있으므로 반드시 두 사람이 컴퓨터 장비용 리프트를 사용하여 시스템을 캐비닛으로 안전하게 옮겨야 합니다.

**참고** – 시스템을 받으면 온도 차이로 인한 수증기 응결을 방지하기 위해 시스템을 최종 설치 장소에 옮긴 후 24시간 동안 배송용 포장 상자 속에 그대로 두십시오.

### 4.1 Sun Fire 4800 시스템 장착

Sun Fire 4800 시스템을 업계 표준 19인치 랙에 장착하는 방법에 대한 설명은 랙과 함께 제공된 장착 지침을 참조하십시오. Sun Fire 4800 시스템의 높이는 13.3RU(랙 단위)입니다.

Sun Fire 캐비닛에 Sun Fire 4800 시스템을 장착하는 방법에 대한 지침은 *Sun Fire 4810/4800/3800 시스템 캐비닛 설치 안내서*를 참조하십시오.

---

**참고** – Sun Fire 4800 시스템을 Sun Fire 캐비닛에 장착하는 데 필요한 하드웨어는 운반용 키트에 들어 있습니다(Y 직렬 케이블, 장착 브래킷). 여러분의 하드웨어를 버리지 마십시오.

---

## 4.2 Sun Fire 4800 시스템에 전원 케이블 연결

1. 각 전원 스위치를 끕니다(그림 4-1).
2. 시스템의 전원 코드 소켓에 전원 코드를 연결합니다.
3. 전원 코드 소켓 위의 나사를 풀습니다.  
그러면 타이 램을 고정하고 있던 브래킷이 풀립니다.
4. 브래킷을 전원 코드에 단단히 놓아 고정합니다.
5. 전원 코드 돌레를 타이 램으로 단단히 감아 움직이지 않도록 합니다.  
타이 램이 꼭 감겼는지 확인합니다. 남은 타이 램을 자르지 마십시오.
6. 전원 코드 소켓 위의 나사를 조입니다.
7. 세 개의 전원 코드 각각에 대해 2단계에서 6단계를 반복합니다.
8. 각 전원 코드의 다른쪽 끝을 서로 다른 접지 회로 차단기에 연결합니다.

각 전원 공급 코드는 서로 다른 200–240VAC, 15A 회로 차단기에 연결해야 합니다. 이렇게 함으로써 회로 차단기 하나가 전원을 차단하더라도 전체 시스템이 다운되는 것을 방지할 수 있습니다.

## 4.3 I/O 어셈블리 연결

I/O 어셈블리는 해당 도메인에 대한 네트워크 인터페이스 및 주변 장치 액세스 기능을 제공합니다(그림 4-1).

---

**참고** – 도메인은 I/O 어셈블리를 공유할 수 없습니다. 시스템을 두 개의 도메인으로 구성할 경우, 각 I/O 어셈블리에 자체 네트워크 인터페이스 카드 및 주변 장치가 포함되어 있는지 확인하십시오.

---

1. I/O 케이블의 한쪽 끝을 I/O 어셈블리의 해당 카드에 연결합니다.
2. 케이블의 다른쪽 끝은 허브, 워크스테이션 또는 주변 장치에 연결합니다.
3. 각 I/O 케이블에 대해 1단계와 2단계를 반복합니다.

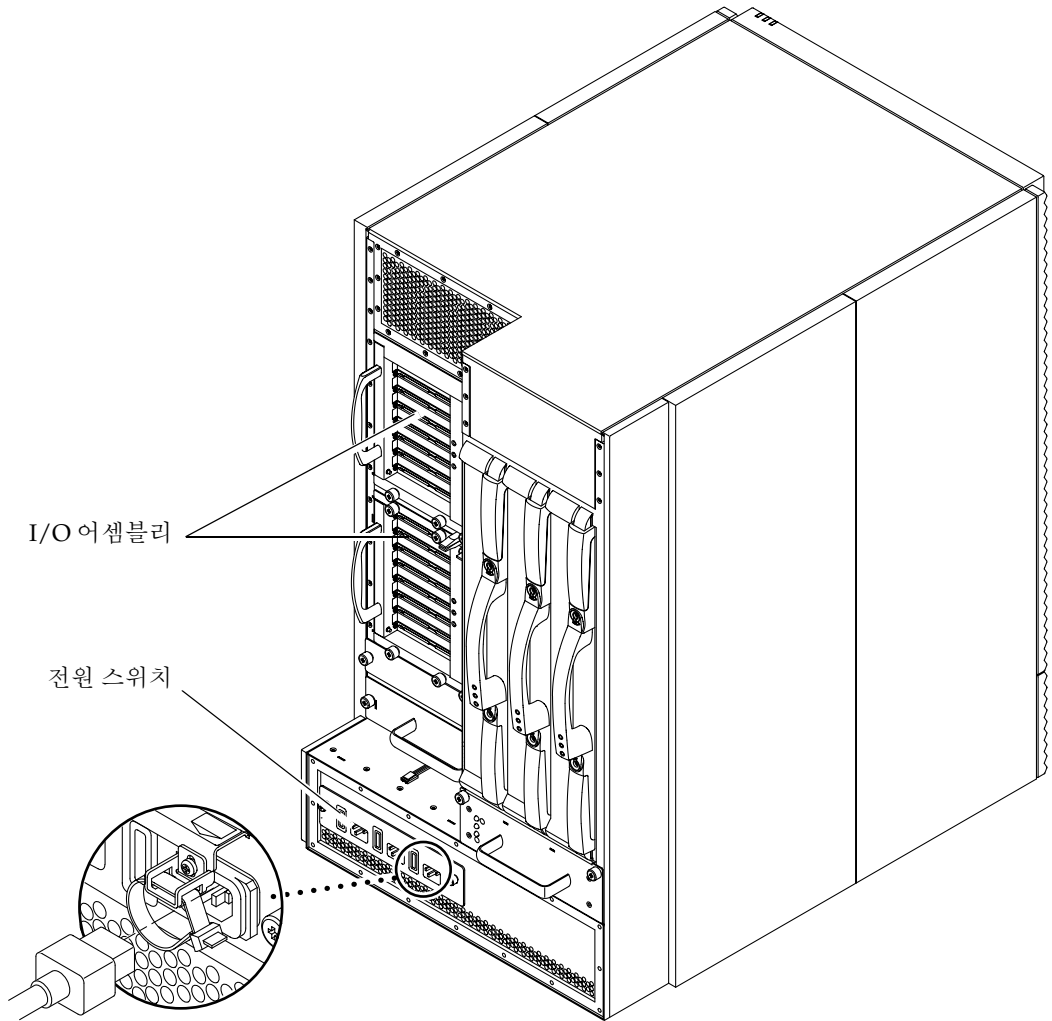


그림 4-1 Sun Fire 4800 시스템의 전원 스위치, 전원 코드 소켓 및 I/O 어셈블리 위치

## 4.4 관리 콘솔 연결

관리 콘솔은 주 시스템 컨트롤러 보드(SSC0)에 액세스하고 시스템을 설정하고, 시스템 컨트롤러 소프트웨어를 제어하기 위해 사용됩니다. 관리 콘솔은 랩톱 컴퓨터 또는 워크스테이션과 같이 주(아래) 시스템 컨트롤러 보드에 연결된 외부 입력 장치가 될 수 있습니다.

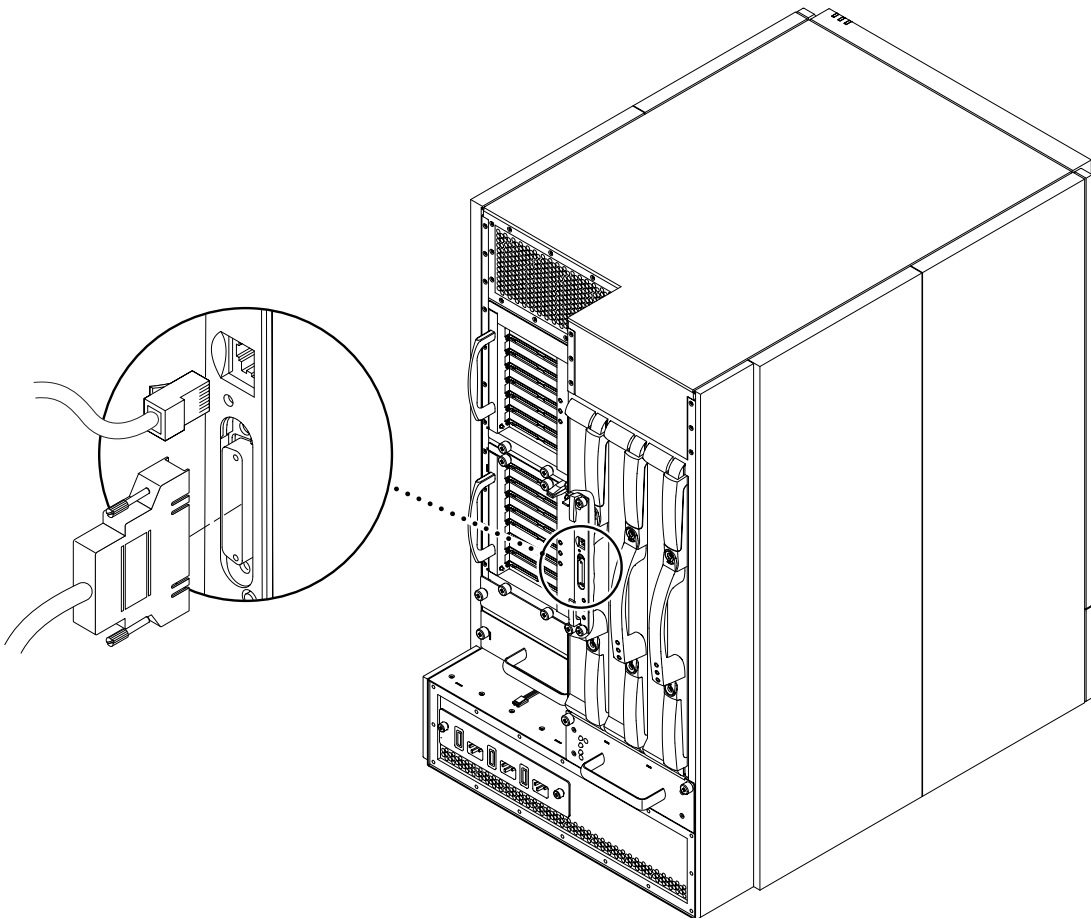


그림 4-2 Sun Fire 4800 시스템의 주 시스템 컨트롤러 연결

## 4.4.1 ASCII 터미널 연결

초기 시스템 설정에는 널 모뎀 케이블이나 NTS(네트워크 터미널 서버)를 통해 시스템 컨트롤러 보드의 TTYa 직렬 포트에 연결된 ASCII 터미널이 필요합니다.

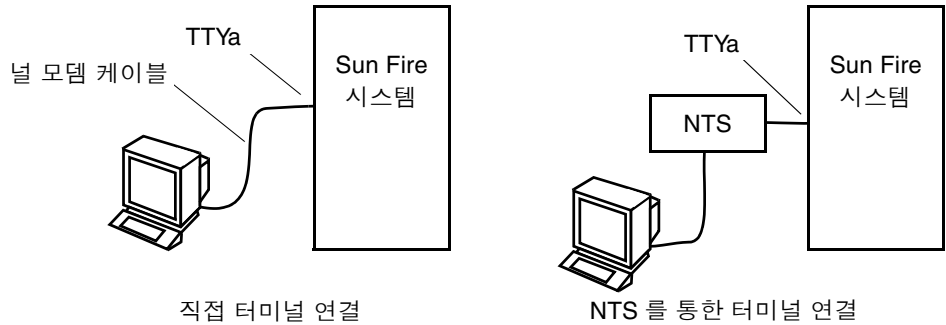


그림 4-3 직렬 케이블 연결

1. 직렬 케이블(TTYa 또는 널 모뎀)의 한쪽 끝을 주 시스템 컨트롤러 보드의 직렬 포트에 연결합니다(그림 4-2).
2. 직렬 케이블의 다른쪽 끝을 원하는 ASCII 터미널 또는 NTS 서버에 연결합니다(그림 4-3).
3. 선택한 ASCII 터미널을 관리 콘솔로 설정합니다.

ASCII 터미널을 관리 콘솔로 설정하는 방법에 대한 지침은 *Sun Fire 6800/4810/4800/3800 시스템 플랫폼 관리 설명서*를 참조하십시오.

## 4.4.2 관리 콘솔 연결

일단 시스템이 설치되면, 주 시스템 컨트롤러 보드의 RJ-45 이더넷 포트에 네트워크를 통해 대부분의 시스템 관리 작업을 수행할 수 있습니다.

1. 주 시스템 컨트롤러 보드의 RJ-45 이더넷 포트에 5종 차폐 이더넷 케이블의 한쪽 끝을 연결합니다(그림 4-2).
2. 선택한 관리 콘솔(로컬 허브, 라우터 또는 스위치)에 5종 이더넷 차폐 케이블의 다른쪽 끝을 연결합니다.
3. 선택한 관리 콘솔을 설정합니다.

관리 콘솔 설정에 대한 지침은 *Sun Fire 6800/4810/4800/3800 시스템 플랫폼 관리 설명서*를 참조하십시오.

---

## 4.5 Sun Fire 4800 시스템 전원 켜기

1. 각 전원 스위치를 켭니다(그림 4-1).

시스템이 Sun Fire 캐비닛에 있을 경우 캐비닛의 전원을 먼저 켜야 합니다. *Sun Fire Cabinet Installation and Reference Manual*을 참조하십시오.

2. 시스템을 켭니다.

소프트웨어 시스템 시동에 대한 절차는 *Sun Fire 6800/4810/4800/3800 시스템 플랫폼 관리 설명서*를 참조하십시오.

---

## 4.6 Sun Fire 4800 시스템 전원 끄기

1. 사용자들에게 시스템 종료를 통지합니다.
2. 필요한 경우, 시스템 파일과 데이터를 테이프에 백업합니다.
3. Solaris 운영 체제를 종료합니다.

운영 체제 종료 방법에 대한 지침은 *Sun Fire 6800/4810/4800/3800 시스템 플랫폼 관리 설명서*를 참조하십시오.

4. 시스템 종료 메시지와 부트 모니터 프롬프트가 나타날 때까지 기다립니다.
5. 각 외부 장치 및 확장 캐비닛(있을 경우)을 끕니다.
6. 각 전원 스위치를 켭니다(그림 4-1).

---

## 4.7 추가 하드웨어 설치

---

**참고** - 초기 공장 구성이 완전히 설치되고 Sun Fire 시스템에 전원을 연결하고 POST를 성공적으로 완료한 다음에 추가 하드웨어(시스템 보드, 인터페이스 카드 또는 전원 공급 모듈)를 설치하십시오. 그러면 하드웨어의 추가 설치로 인한 충돌을 진단하기가 훨씬 용이해집니다.

---

처음에 설치할 때, 시스템 하드웨어를 제거하거나 교체하기 전에 시스템 전원을 끕니다. 추가 지침은 설치할 추가 하드웨어의 해당 설치 안내서를 참조하십시오.

---

## 4.8 주변 장치 설치

저장 장치를 추가로 설치할 경우, Sun 디스크 배열과 기타 저장 트레이 및 장치의 설치에 필요한 나사 구멍 번호에 대한 내용은 <http://docs.sun.com>에서 *Rackmount Placement Matrix*를 참조하십시오.

*Rackmount Placement Matrix*에 명시되어 있지 않은 경우, 가장 무거운 부품을 가장 아래 쪽 공간에 설치하여 지진으로 인한 피해를 최소화합니다.

자세한 지침은 해당 주변 장치의 설치 안내서를 참조하십시오.

---

## 4.9 cPCI 카드 가시성 문제

---

**참고** - 모든 케이블 연결 시 최소 1<sup>1/2</sup> 카드 길이의 여유 케이블을 남겨 두십시오. 그런 면 주변 어댑터의 제거 또는 설치가 용이해집니다.

---

Slot0 및 이 슬롯에 있는 모든 어댑터 커넥터의 가시성이 줄어듭니다. 케이블을 연결할 때 또는 카드와 I/O 어셈블리의 핫스왑 표시기를 살펴볼 때 충분히 주의를 기울이십시오.

이중 커넥터가 있는 어댑터에 케이블을 연결할 때는, 일부 어댑터의 방향과 케이블 쌍 사이에 있는 커넥터의 맞춤 방향이 반대로 연결됩니다. 하나의 커넥터에 연결된 케이블은 반 바퀴 회전하여 다른 커넥터에 연결되며, 이는 I/O 어셈블리에서의 가시성 상태에 따라 명확하게 나타나지 않을 수 있습니다.

이중 커넥터가 있는 어댑터에 두 개의 케이블을 연결할 때는, 한 케이블이 위로 가도록 연결하고 아래 놓인 포트를 먼저 연결하면 커넥터의 가시성이 확대됩니다.

이중 커넥터가 있는 어댑터를 제거할 때 특히 무거운 케이블(예: SCSI)을 제거하는 경우, I/O 어셈블리에서 어댑터의 현장 제거(Hot-Removal)를 시도하기 전에 어댑터에서 두 케이블을 모두 제거하는 것이 좋습니다. 이렇게 함으로써 제거가 보다 간편해지며 카드와 케이블의 손상 가능성을 줄일 수 있습니다.





## Sun Fire 3800 시스템 설치

이 장에서는 Sun Fire 3800 시스템 설치에 대한 정보를 제공합니다.

- Sun Fire 3800 시스템 장착 — 5-1페이지
- 전원 케이블 연결 — 5-2페이지
- I/O 어셈블리 연결 — 5-2페이지
- 관리 콘솔 연결 — 5-4페이지
- Sun Fire 3800 시스템 전원 켜기 — 5-6페이지
- Sun Fire 3800 시스템 전원 끄기 — 5-6페이지
- 추가 하드웨어 설치 — 5-6페이지
- 주변 장치 설치 — 5-7페이지
- cPCI 카드 가시성 문제 — 5-7페이지



**주의** – Sun Fire 3800 시스템의 무게는 약 90.7kg (200lbs)입니다. 다칠 위험이 있으므로 반드시 두 사람이 컴퓨터 장비용 리프트를 사용하여 시스템을 캐비닛으로 안전하게 옮겨야 합니다.

**참고** – 시스템을 받으면 온도 차이로 인한 수증기 응결을 방지하기 위해 시스템을 최종 설치 장소에 옮긴 후 24시간 동안 배송용 포장 상자 속에 그대로 두십시오.

### 5.1 Sun Fire 3800 시스템 장착

Sun Fire 3800 시스템을 업계 표준 19인치 랙에 장착하는 방법에 대한 설명은 랙과 함께 제공된 장착 지침을 참조하십시오. Sun Fire 3800 시스템의 높이는 6.5RU(랙 단위)입니다.

Sun Fire 3800 시스템을 Sun Fire 캐비닛에 장착하는 방법에 대한 지침은 *Sun Fire 4810/4800/3800 시스템 캐비닛 설치 안내서*를 참조하십시오.

---

**참고** – Sun Fire 3800 시스템을 Sun Fire 캐비닛에 장착하는 데 필요한 하드웨어는 운반용 키트에 들어 있습니다(Y 직렬 케이블, 장착 브래킷). 여러분의 하드웨어를 버리지 마십시오.

---

## 5.2 Sun Fire 3800 시스템에 전원 케이블 연결

1. 각 전원 스위치를 끕니다(그림 5-1).
2. 시스템의 전원 코드 소켓에 전원 코드를 연결합니다.
3. 각 전원 코드 및 전원 공급 장치 핸들 돌레를 타이 램으로 단단히 감아 움직이지 않게 합니다.  
타이 램이 꼭 감겼는지 확인합니다. 남은 타이 램을 자르지 마십시오.
4. 세 개의 전원 코드 각각에 대해 2단계와 3단계를 반복합니다.
5. 접지 회로 차단기에 전원 코드의 다른 쪽 끝을 연결합니다.

각 전원 공급 코드는 서로 다른 100-120 또는 200-240VAC, 15A 회로 차단기에 연결해야 합니다. 이렇게 함으로써 회로 차단기 하나가 전원을 차단하더라도 전체 시스템이 다운되는 것을 방지할 수 있습니다.

## 5.3 I/O 어셈블리 연결

I/O 어셈블리는 해당 도메인에 대한 네트워크 인터페이스 및 주변 장치 액세스 기능을 제공합니다(그림 5-2).

---

**참고** – 도메인은 I/O 어셈블리를 공유할 수 없습니다. 시스템을 두 개의 도메인으로 구성할 경우, 각 I/O 어셈블리에 자체 네트워크 인터페이스 카드 및 주변 장치가 포함되어 있는지 확인하십시오.

---

1. I/O 케이블의 한쪽 끝을 I/O 어셈블리의 해당 카드에 연결합니다.
2. 케이블의 다른 쪽 끝은 허브, 워크스테이션 또는 주변 장치에 연결합니다.

3. 각 I/O 케이블에 대해 1단계와 2단계를 반복합니다.

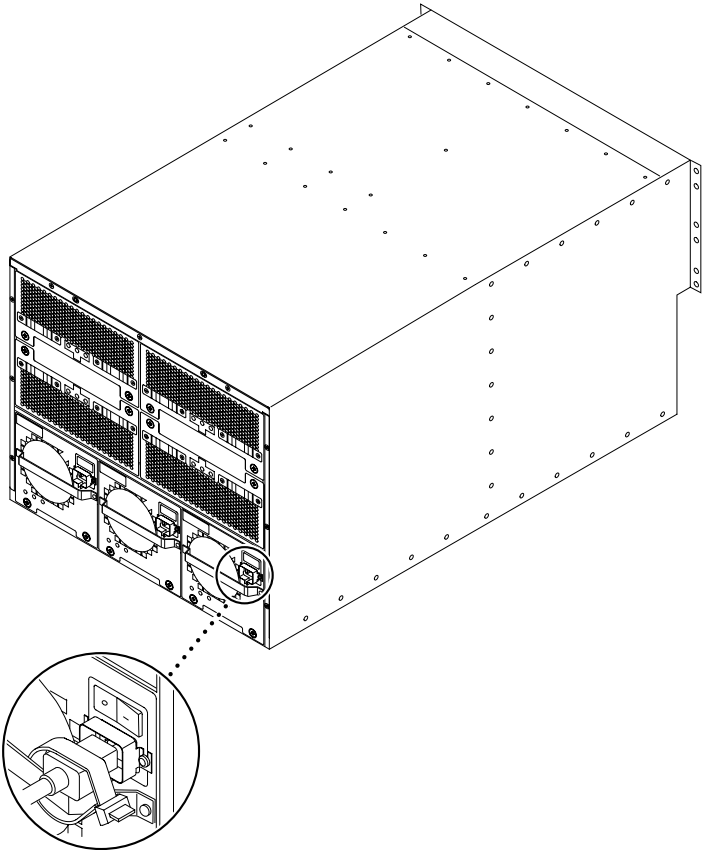


그림 5-1 Sun Fire 3800 시스템의 전원 스위치 및 전원 코드 소켓 위치

## 5.4 관리 콘솔 연결

관리 콘솔은 주 시스템 컨트롤러 보드(SSC0)에 액세스하고 시스템을 설정하고, 시스템 컨트롤러 소프트웨어를 제어하기 위해 사용됩니다. 관리 콘솔은 랩톱 컴퓨터 또는 워크스테이션과 같이 주(아래) 시스템 컨트롤러 보드에 연결된 외부 입력 장치가 될 수 있습니다.

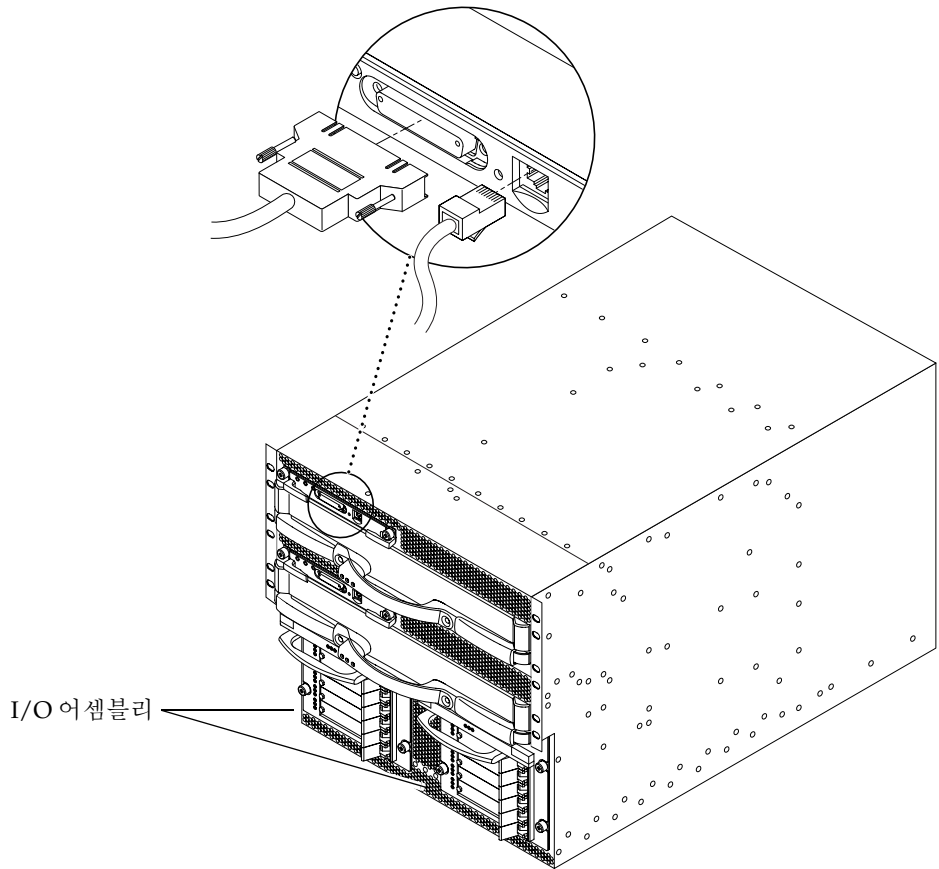


그림 5-2 Sun Fire 3800 시스템의 시스템 컨트롤러 및 I/O 어셈블리 위치

## 5.4.1 ASCII 터미널 연결

초기 시스템 설정에는 널 모뎀 케이블이나 NTS(네트워크 터미널 서버)를 통해 시스템 컨트롤러 보드의 TTYa 직렬 포트에 연결된 ASCII 터미널이 필요합니다.

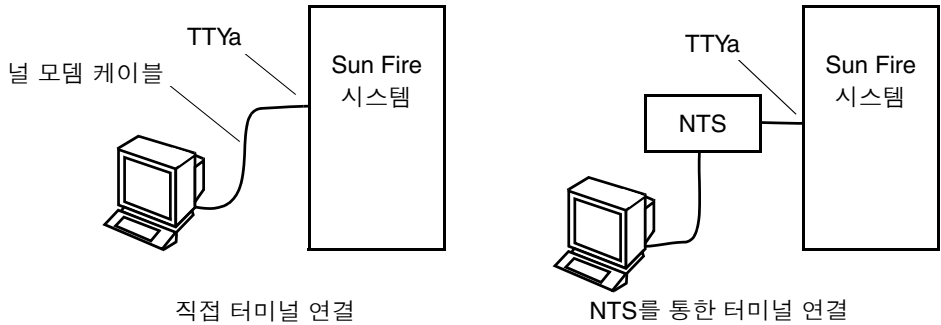


그림 5-3 직렬 케이블 연결

1. 직렬 케이블(TTYa 또는 널 모뎀)의 한쪽 끝을 주 시스템 컨트롤러 보드의 직렬 포트에 연결합니다(그림 5-2).
2. 직렬 케이블의 다른 쪽 끝을 원하는 ASCII 터미널 또는 NTS 서버에 연결합니다(그림 5-3).
3. 선택한 ASCII 터미널을 관리 콘솔로 설정합니다.

ASCII 터미널을 관리 콘솔로 설정하는 방법에 대한 지침은 *Sun Fire 6800/4810/4800/3800 시스템 플랫폼 관리 설명서*를 참조하십시오.

## 5.4.2 관리 콘솔 연결

일단 시스템이 설치되면, 주 시스템 컨트롤러 보드의 RJ-45 이더넷 포트에 네트워크를 통해 대부분의 시스템 관리 작업을 수행할 수 있습니다.

1. 주 시스템 컨트롤러 보드의 RJ-45 이더넷 포트에 5종 차폐 이더넷 케이블의 한쪽 끝을 연결합니다(그림 5-2).
2. 선택한 관리 콘솔(로컬 허브, 라우터 또는 스위치)에 5종 차폐 이더넷 케이블의 다른쪽 끝을 연결합니다.
3. 선택한 관리 콘솔을 설정합니다.

관리 콘솔 설정에 대한 지침은 *Sun Fire 6800/4810/4800/3800 시스템 플랫폼 관리 설명서*를 참조하십시오.

---

## 5.5 Sun Fire 3800 시스템 전원 켜기

1. 각 전원 스위치를 켭니다(그림 5-1).

시스템이 Sun Fire 캐비닛에 있을 경우 캐비닛의 전원을 먼저 켜야 합니다. *Sun Fire Cabinet Installation and Reference Manual*을 참조하십시오.

2. 시스템을 켭니다.

소프트웨어 시스템 시동에 대한 절차는 *Sun Fire 6800/4810/4800/3800 시스템 플랫폼 관리 설명서*를 참조하십시오.

---

## 5.6 Sun Fire 3800 시스템 전원 끄기

1. 사용자들에게 시스템 종료를 통지합니다.
2. 필요한 경우, 시스템 파일과 데이터를 테이프에 백업합니다.
3. Solaris 운영 체제를 종료합니다.

운영 체제 종료 방법에 대한 지침은 *Sun Fire 6800/4810/4800/3800 시스템 플랫폼 관리 설명서*를 참조하십시오.

4. 시스템 종료 메시지와 부트 모니터 프롬프트가 나타날 때까지 기다립니다.
5. 각 외부 장치 및 확장 캐비닛(있을 경우)을 끕니다.
6. 각 전원 스위치를 켭니다(그림 5-1).

---

## 5.7 추가 하드웨어 설치

---

**참고** - 초기 공장 구성이 완전히 설치되고 Sun Fire 시스템에 전원을 연결하고 POST를 성공적으로 완료한 다음에 추가 하드웨어(시스템 보드, 인터페이스 카드 또는 전원 공급 모듈)를 설치하십시오. 그러면 하드웨어의 추가 설치로 인한 충돌을 진단하기가 훨씬 용이해집니다.

---

초기 설치 도중, 시스템 하드웨어를 제거하거나 교체하기 전에 시스템 전원을 끕니다. 추가 지침은 설치할 추가 하드웨어의 해당 설치 안내서를 참조하십시오.

---

## 5.8 주변 장치 설치

저장 장치를 추가로 설치할 경우, Sun 디스크 배열과 기타 저장 트레이 및 장치의 설치에 필요한 나사 구멍 번호에 대한 내용은 <http://docs.sun.com>에서 *Rackmount Placement Matrix*를 참조하십시오.

*Rackmount Placement Matrix*에 명시되어 있지 않은 경우, 가장 무거운 부품을 가장 아래 쪽 공간에 설치하여 지진으로 인한 피해를 최소화합니다.

자세한 지침은 해당 주변 장치의 설치 안내서를 참조하십시오.

---

## 5.9 cPCI 카드 가시성 문제

---

**참고** - 모든 케이블 연결 시 최소 1 1/2 카드 길이의 여유 케이블을 남겨 두십시오. 그런 면 주변 어댑터의 제거 또는 설치가 용이해집니다.

---

Slot0 및 이 슬롯에 있는 모든 어댑터 커넥터의 가시성이 줄어듭니다. 케이블을 연결할 때 또는 카드 및 I/O 어셈블리의 핫스왑 표시기를 살펴볼 때 충분히 주의를 기울이십시오.

이중 커넥터가 있는 어댑터에 케이블을 연결할 때는, 일부 어댑터의 방향과 케이블 쌍 사이에 있는 커넥터의 맞춤 방향이 반대로 연결됩니다. 하나의 커넥터에 연결된 케이블은 반 바퀴 회전하여 다른 커넥터에 연결되며, 이는 I/O 어셈블리에서의 가시성 상태에 따라 명확하게 나타나지 않을 수 있습니다.

이중 커넥터가 있는 어댑터에 두 개의 케이블을 연결할 때는, 한 케이블이 위로 가도록 연결하고 아래 놓인 포트를 먼저 연결하면 커넥터의 가시성이 확대됩니다.

이중 커넥터가 있는 어댑터를 제거할 때 특히 무거운 케이블(예: SCSI)을 제거하는 경우, I/O 어셈블리에서 어댑터의 현장 제거(Hot-Removal)를 시도하기 전에 어댑터에서 두 케이블을 모두 제거하는 것이 좋습니다. 이렇게 함으로써 제거가 보다 간편해지며 카드와 케이블의 손상 가능성을 줄일 수 있습니다.





# Regulatory Compliance Statements

---

Your Sun product is marked to indicate its compliance class:

- Federal Communications Commission (FCC) — USA
- Industry Canada Equipment Standard for Digital Equipment (ICES-003) - Canada
- Voluntary Control Council for Interference (VCCI) — Japan
- Bureau of Standards Metrology and Inspection (BSMI) — Taiwan

Please read the appropriate section that corresponds to the marking on your Sun product before attempting to install the product.

---

## A.1 FCC Class A Notice

This device complies with Part 15 of the FCC Rules. Operation is subject to the following two conditions:

1. This device may not cause harmful interference.
2. This device must accept any interference received, including interference that may cause undesired operation.

---

**Note** – This equipment has been tested and found to comply with the limits for a Class A digital device, pursuant to Part 15 of the FCC Rules. These limits are designed to provide reasonable protection against harmful interference when the equipment is operated in a commercial environment. This equipment generates, uses, and can radiate radio frequency energy, and if it is not installed and used in accordance with the instruction manual, it may cause harmful interference to radio communications. Operation of this equipment in a residential area is likely to cause harmful interference, in which case the user will be required to correct the interference at his own expense.

---

**Shielded Cables:** Connections between the workstation and peripherals must be made using shielded cables to comply with FCC radio frequency emission limits. Networking connections can be made using unshielded twisted-pair (UTP) cables.

**Modifications:** Any modifications made to this device that are not approved by Sun Microsystems, Inc. may void the authority granted to the user by the FCC to operate this equipment.

---

## A.2 FCC Class B Notice

This device complies with Part 15 of the FCC Rules. Operation is subject to the following two conditions:

1. This device may not cause harmful interference.
2. This device must accept any interference received, including interference that may cause undesired operation.

---

**Note** – This equipment has been tested and found to comply with the limits for a Class B digital device, pursuant to Part 15 of the FCC Rules. These limits are designed to provide reasonable protection against harmful interference in a residential installation. This equipment generates, uses and can radiate radio frequency energy and, if not installed and used in accordance with the instructions, may cause harmful interference to radio communications. However, there is no guarantee that interference will not occur in a particular installation. If this equipment does cause harmful interference to radio or television reception, which can be determined by turning the equipment off and on, the user is encouraged to try to correct the interference by one or more of the following measures:

---

- Reorient or relocate the receiving antenna.
- Increase the separation between the equipment and receiver.
- Connect the equipment into an outlet on a circuit different from that to which the receiver is connected.
- Consult the dealer or an experienced radio/television technician for help.

**Shielded Cables:** Connections between the workstation and peripherals must be made using shielded cables in order to maintain compliance with FCC radio frequency emission limits. Networking connections can be made using unshielded twisted pair (UTP) cables.

**Modifications:** Any modifications made to this device that are not approved by Sun Microsystems, Inc. may void the authority granted to the user by the FCC to operate this equipment.

---

## A.3 ICES-003 Class A Notice - Avis NMB-003, Classe A

This Class A digital apparatus complies with Canadian ICES-003.

Cet appareil numérique de la classe A est conforme à la norme NMB-003 du Canada.

---

## A.4 ICES-003 Class B Notice - Avis NMB-003, Classe B

This Class B digital apparatus complies with Canadian ICES-003.

Cet appareil numérique de la classe B est conforme à la norme NMB-003 du Canada.


### VCCI 基準について

#### クラス A VCCI 基準について

クラス A VCCI の表示があるワークステーションおよびオプション製品は、クラス A 情報技術装置です。これらの製品には、下記の項目が該当します。

この装置は、情報処理装置等電波障害自主規制協議会 (VCCI) の基準に基づくクラス A 情報技術装置です。この装置を家庭環境で使用すると電波妨害を引き起こすことがあります。この場合には使用者が適切な対策を講ずるよう要求されることがあります。

## クラス B VCCI 基準について

クラス B VCCI の表示  があるワークステーションおよびオプション製品は、クラス B 情報技術装置です。これらの製品には、下記の項目が該当します。

この装置は、情報処理装置等電波障害自主規制協議会 (VCCI) の基準に基づくクラス B 情報技術装置です。この装置は、家庭環境で使用することを目的としていますが、この装置がラジオやテレビジョン受信機に近接して使用されると、受信障害を引き起こすことがあります。取扱説明書に従って正しい取り扱いをしてください。

---

## A.5 BSMI Class A Notice

The following statement is applicable to products shipped to Taiwan and marked as Class A on the product compliance label.

警告使用者：  
這是甲類的資訊產品，在居住的環境中使用時，可能會造成射頻干擾，在這種情況下，使用者會被要求採取某些適當的對策。

---

## A.6 Declarations of Conformity

The Sun Fire 6800/4810/4800/3800 systems declarations of conformity are available at:

<http://www.sun.com/documentation>

# 준수 규정

## 안전 기관 준수 규정

절차를 수행하기 전에 다음 절의 내용을 읽으십시오. 다음 텍스트에는 Sun Microsystems 제품을 설치할 때 따라야 할 안전 예방책이 나와 있습니다.

### 안전 예방책

사용자 보호를 위해, 장비를 설치할 때 다음의 안전 예방책을 준수하십시오.

- 장비에 표시된 모든 주의 사항 및 지침을 준수합니다.
- 사용 전원의 전압 및 주파수가 장비의 전기 정격 레이블에 표시된 전압 및 주파수와 일치하는지 확인합니다.
- 장비의 열린 부분으로 어떠한 물체도 집어넣어서는 안 됩니다. 장비 내부에는 고압 전류가 존재합니다. 전도성의 이물질은 단락을 유발하여 화재, 감전 또는 장비 손상을 일으킬 수 있습니다.

### 기호

이 책에서는 다음 기호를 사용합니다.



**주의** - 신체 상해 또는 장비 손상의 위험이 있습니다. 해당 지침을 따르십시오.



**주의** - 표면이 뜨겁습니다. 접촉을 피하십시오. 표면이 뜨거워 만질 경우 신체 상해를 유발할 수 있습니다.



**주의** - 고압 전류가 존재합니다. 감전 및 신체 상해의 위험을 줄이기 위해 다음 지침을 따르십시오.

## 장비 변형

장비를 기계적 또는 전기적으로 변형하지 마십시오. Sun Microsystems는 변형된 Sun 제품의 규정 준수에 대해서는 책임을 지지 않습니다.

## Sun 제품의 배치



**주의** - Sun 제품의 환기용 구멍을 막지 마십시오. Sun 제품을 난방 제품 가까이에 두지 마십시오. 이 지침을 준수하지 않으면 Sun 제품이 과열되어 정상적인 작동에 영향을 줄 수 있습니다.

## SELV 규격 준수

입출력 연결의 안전 상태는 SELV 규정을 준수합니다.

## 전원 코드 연결



**주의** - Sun 제품은 접지 단자가 있는 단상 전원 시스템을 사용하여 동작하도록 설계되었습니다. 감전의 위험을 줄이려면 Sun 제품을 다른 유형의 전원에는 사용하지 마십시오. 설치 장소에 공급되는 전원 유형을 정확하게 모르는 경우, 설비 관리자 또는 전기 기술자에게 문의하십시오.



**주의** - 모든 전원 코드의 정격이 동일한 것은 아닙니다. 가정용 연장 코드에는 과부하 보호 장치가 없으므로 컴퓨터 시스템에는 적합하지 않습니다. 따라서 Sun 제품에 가정용 코드를 사용하지 마십시오.



**주의** - Sun 제품에는 접지 단자가 있는 전원 코드 (3개의 단자)가 제공됩니다. 감전의 위험을 줄이려면 전원 코드를 항상 접지된 전원 콘센트에 연결하십시오.



**주의** - 이 장치의 전원을 완전히 차단하려면 모든 전원 스위치를 끄십시오.

다음의 주의 사항은 대기 전원 스위치가 있는 장치에만 적용됩니다.



**주의** - 이 제품의 전원 스위치는 대기 유형 장치로만 작동합니다. 시스템의 전원을 완전히 차단하려면 전원 코드의 연결을 끊어야 합니다. 전원 코드를 시스템 가까이 있는 접지된 전원 콘센트에 연결하십시오. 전원 공급 장치를 시스템 새시에서 분리한 경우에는 전원 코드를 연결하지 마십시오.

## 리튬 전지



**주의** - Sun CPU 보드에는 실시간 시계 SGS No. MK48T59Y, MK48T594-70PCIU, MK48TXXB-XX, MK48T18-XXXPCZ, M48T59W-XXXPCZ 또는 MK48T08에 리튬 전지가 부착되어 있습니다. 전지는 사용자가 교체할 수 있는 부품이 아닙니다. 전지를 잘못 취급하면 폭발할 수 있습니다. 전지를 불속에 폐기하지 마십시오. 전지를 분해 또는 재충전하지 마십시오.

## 시스템 장치 커버

카드, 메모리 또는 내장 저장 장치를 추가하기 위해 Sun 컴퓨터 시스템 장치의 덮개를 분리한 경우에는 윗 덮개를 다시 조립한 후에 컴퓨터 시스템에 전원을 공급하십시오.



**주의** - 윗 덮개가 덮혀있지 않은 상태에서는 Sun 제품을 작동하지 마십시오. 이 주의 사항을 준수하지 않으면 신체적 부상이나 시스템 손상이 발생할 수 있습니다.

## 레이저 규정 준수 고지 사항

레이저 기술을 사용하는 Sun 제품은 클래스 1 레이저 규정을 준수합니다.



## DVD-ROM



**주의** - 여기에 규정된 범위를 벗어난 절차의 수행, 조정 또는 제어 기능의 사용은 유해한 방사선 노출을 초래할 수 있습니다.