



Guide d'installation des systèmes Sun Fire™ 6800/4810/4800/3800

Sun Microsystems, Inc.
4150 Network Circle
Santa Clara, CA 95054 Etats-Unis
650-960-1300

Référence n° 817-2371-10
avril 2003, révision A

Envoyez vos commentaires concernant ce document à l'adresse : docfeedback@sun.com

Copyright 2003 Sun Microsystems, Inc., 4150 Network Circle, Santa Clara, CA 95054 Etats-Unis. Tous droits réservés.

Sun Microsystems, Inc. possède des droits de propriété intellectuelle sur la technologie incorporée au produit décrit dans ce document. En particulier, et sans limitation, ces droits de propriété intellectuelle peuvent porter sur un ou plusieurs brevets américains répertoriés sur le site Web <http://www.sun.com/patents>, et à un ou plusieurs brevets supplémentaires ou applications en attente de brevets aux Etats-Unis et dans d'autres pays.

Ce produit et ce document sont protégés par des droits d'auteur et distribués sous licence, laquelle en limite l'utilisation, la reproduction, la distribution et la décompilation. Aucune partie de ce produit ou document ne peut être reproduite sous aucune forme, par quelque moyen que ce soit, sans l'autorisation écrite préalable de Sun et de ses bailleurs de licence, le cas échéant.

Les logiciels tiers, y compris la technologie de restitution des polices, sont soumis aux droits d'auteur et sont obtenus sous licence auprès de fournisseurs de Sun.

Des parties du produit peuvent être dérivées de systèmes Berkeley BSD, sous licence de l'Université de Californie. UNIX est une marque déposée aux Etats-Unis et dans d'autres pays, et exclusivement sous licence par X/Open Company, Ltd.

Sun, Sun Microsystems, le logo Sun, AnswerBook2, docs.sun.com et Solaris sont des marques de fabrique ou des marques déposées de Sun Microsystems, Inc. aux Etats-Unis et dans d'autres pays.

Toutes les marques SPARC sont utilisées sous licence et sont des marques de fabrique ou des marques déposées de SPARC International, Inc. aux Etats-Unis et dans d'autres pays. Les produits portant les marques SPARC sont basés sur une architecture développée par Sun Microsystems, Inc.

L'interface utilisateur graphique OPEN LOOK and Sun™ a été développée par Sun Microsystems, Inc. pour ses utilisateurs et détenteurs de licences. Sun reconnaît les efforts précurseurs de Xerox dans le domaine de la recherche et du développement du concept des interfaces utilisateur visuelles et graphiques pour le secteur informatique. Sun détient une licence non exclusive de Xerox sur l'interface utilisateur graphique Xerox, cette licence couvrant également les détenteurs de licences Sun mettant en œuvre l'interface utilisateur graphique OPEN LOOK et qui en outre se conforment aux licences écrites de Sun.

CETTE PUBLICATION EST FOURNIE « EN L'ETAT » ET AUCUNE CONDITION, EXPRESSE OU IMPLICITE, REPRESENTATION OU GARANTIE N'EST ACCORDEE, Y COMPRIS TOUTE GARANTIE IMPLICITE RELATIVE A LA COMMERCIALISATION, L'ADEQUATION A UN USAGE PARTICULIER OU LA NON VIOLATION DE DROITS. CE DENI DE GARANTIE NE S'APPLIQUERAIT PAS, DANS LA MESURE OU IL SERAIT TENU JURIDIQUEMENT NUL ET NON AVENU.



Table des matières

Préface vii

Conventions typographiques vii

Documentation connexe viii

Accès à la documentation de Sun viii

Vos commentaires sont les bienvenus chez Sun viii

Avertissements et remarques ix

1. Préparation de l'installation 1-1

1.1 Vérification des circuits électriques 1-1

1.2 Vérification de la climatisation 1-2

1.3 Vérification de la surface d'encombrement 1-3

2. Installation du système Sun Fire 6800 2-1

2.1 Outils 2-1

2.2 Déballage du système Sun Fire 6800 2-2

2.3 Déplacement et mise en place du système Sun Fire 6800 2-3

2.3.1 Réglage du dispositif de nivellement 2-6

2.3.2 Expédition et stockage du système 2-7

2.4 Connexion des câbles d'alimentation au système Sun Fire 6800 2-7

2.5 Connexion des blocs d'E/S 2-10

- 2.6 Connexion de la console administrative 2-12
 - 2.6.1 Connexion du terminal ASCII 2-12
 - 2.6.2 Connexion de la console administrative 2-13
- 2.7 Mise sous tension du système Sun Fire 6800 2-13
- 2.8 Mise hors tension du système Sun Fire 6800 2-15
- 2.9 Installation de matériel supplémentaire 2-16
- 2.10 Installation des périphériques 2-16

- 3. Installation du système Sun Fire 4810 3-1**
 - 3.1 Montage du système Sun Fire 4810 3-1
 - 3.2 Connexion des câbles d'alimentation 3-2
 - 3.3 Connexion des blocs d'E/S 3-2
 - 3.4 Connexion de la console administrative 3-4
 - 3.4.1 Connexion du terminal ASCII 3-5
 - 3.4.2 Connexion de la console administrative 3-5
 - 3.5 Mise sous tension du système Sun Fire 4810 3-6
 - 3.6 Mise hors tension du système Sun Fire 4810 3-6
 - 3.7 Installation de matériel supplémentaire 3-7
 - 3.8 Installation des périphériques 3-7
 - 3.9 Problèmes de visibilité de la carte cPCI 3-8

- 4. Installation du système Sun Fire 4800 4-1**
 - 4.1 Montage du système Sun Fire 4800 4-1
 - 4.2 Connexion des câbles d'alimentation au système Sun Fire 4800 4-2
 - 4.3 Connexion des blocs d'E/S 4-3
 - 4.4 Connexion de la console administrative 4-5
 - 4.4.1 Connexion du terminal ASCII 4-6
 - 4.4.2 Connexion de la console administrative 4-6
 - 4.5 Mise sous tension du système Sun Fire 4800 4-7

4.6	Mise hors tension du système Sun Fire 4800	4-7
4.7	Installation de matériel supplémentaire	4-8
4.8	Installation des périphériques	4-8
4.9	Problèmes de visibilité de la carte cPCI	4-8
5.	Installation du système Sun Fire 3800	5-1
5.1	Montage du système Sun Fire 3800	5-1
5.2	Connexion des câbles d'alimentation au système Sun Fire 3800	5-2
5.3	Connexion des blocs d'E/S	5-2
5.4	Connexion de la console administrative	5-4
5.4.1	Connexion du terminal ASCII	5-5
5.4.2	Connexion de la console administrative	5-5
5.5	Mise sous tension du système Sun Fire 3800	5-6
5.6	Mise hors tension du système Sun Fire 3800	5-6
5.7	Installation de matériel supplémentaire	5-7
5.8	Installation des périphériques	5-7
5.9	Problèmes de visibilité de la carte cPCI	5-8
A.	Regulatory Compliance Statements	A-1
A.1	FCC Class A Notice	A-1
A.2	FCC Class B Notice	A-2
A.3	ICES-003 Class A Notice - Avis NMB-003, Classe A	A-3
A.4	ICES-003 Class B Notice - Avis NMB-003, Classe B	A-3
A.5	BSMI Class A Notice	A-4
A.6	Declarations of Conformity	A-4
B.	Spécifications de conformité	B-1

Figures

- FIGURE 1-1 Zones d'accès au système Sun Fire (vue de dessus) 1-4
- FIGURE 2-1 Déballage du système Sun Fire 6800 (étape 1) 2-2
- FIGURE 2-2 Déballage du système Sun Fire 6800 (étape 2) 2-2
- FIGURE 2-3 Supports de fixation avant et cale avant 2-3
- FIGURE 2-4 Retrait des supports de fixation arrière et de la cale arrière et positionnement des rampes 2-4
- FIGURE 2-5 Retrait du système Sun Fire 6800 de la palette 2-5
- FIGURE 2-6 Fixation du système Sun Fire 6800 au sol 2-6
- FIGURE 2-7 Interrupteur de CA RTS du système Sun Fire 6800 2-7
- FIGURE 2-8 Deux sources d'alimentation en CA indépendantes 2-8
- FIGURE 2-9 Une seule source d'alimentation en CA 2-9
- FIGURE 2-10 Connexion des câbles d'alimentation à l'unité RTS 2-9
- FIGURE 2-11 Connexion du port série TTYa et connexion Ethernet principales au panneau de raccordement 2-11
- FIGURE 2-12 Connexions des câbles série 2-12
- FIGURE 2-13 Emplacement des interrupteurs du système Sun Fire 6800 2-14
- FIGURE 2-14 Emplacement du panneau de contrôle FrameManager (vue de face) 2-14
- FIGURE 3-1 Emplacement de l'interrupteur d'alimentation, de la prise du cordon d'alimentation et des blocs d'E/S sur le système Sun Fire 4810 3-3
- FIGURE 3-2 Connexions du contrôleur système principal sur le système Sun Fire 4810 3-4
- FIGURE 3-3 Connexions des câbles série 3-5

- FIGURE 4-1 Emplacement de l'interrupteur d'alimentation, de la prise du cordon d'alimentation et des blocs d'E/S sur le système Sun Fire 4800 4-4
- FIGURE 4-2 Connexions du contrôleur système principal sur le système Sun Fire 4800 4-5
- FIGURE 4-3 Connexions des câbles série 4-6
- FIGURE 5-1 Emplacement de l'interrupteur d'alimentation et de la prise du cordon d'alimentation sur le système Sun Fire 3800 5-3
- FIGURE 5-2 Emplacement du contrôleur système et des blocs d'E/S sur le système Sun Fire 3800 5-4
- FIGURE 5-3 Connexions des câbles série 5-5

Préface

Dans le *Guide d'installation des systèmes Sun Fire™ 6800/4810/4800/3800*, vous trouverez des instructions d'installation pour les systèmes autonomes Sun Fire 6800, Sun Fire 4810, Sun Fire 4800 et Sun Fire 3800. Ces instructions s'adressent à des ingénieurs système ou de maintenance ayant une connaissance approfondie des réseaux.

Conventions typographiques

Police ou Symbole	Signification	Exemples
AaBbCc123	Noms de commande, fichier et répertoire. Messages apparaissant à l'écran.	Modifiez votre fichier <code>.login</code> . Utilisez <code>ls -a</code> pour afficher la liste de tous les fichiers.
AaBbCc123	Ce que l'utilisateur tape par opposition aux messages apparaissant à l'écran.	% su Mot de passe :
<i>AaBbCc123</i>	Titres de guide, nouveaux mots ou termes, mots à mettre en valeur. Variable de ligne de commande, à remplacer par une valeur ou un nom réel.	Consultez le chapitre 6 du <i>Guide de l'utilisateur</i> . Il s'agit d'options de <i>catégorie</i> . Vous <i>devez</i> être <i>superutilisateur</i> pour effectuer cette opération. Pour supprimer un fichier, entrez <code>rm nomfichier</code> .

Documentation connexe

Application	Titre	Numéro de référence
	<i>Guide de démarrage des systèmes Sun Fire 6800/4810/4800/3800</i>	817-2366-10
	<i>Présentation des systèmes Sun Fire 6800/4810/4800/3800</i>	816-0005-11
Matériel	<i>Sun Fire Cabinet Installation and Reference Manual</i>	806-2942
	<i>Guide de montage en armoire des systèmes Sun Fire 4810/4800/3800</i>	816-0032-11
	<i>Sun Fire 6800/4810/4800/3800 Systems Service Manual</i>	805-7363
Logiciels	<i>Sun Fire 6800/4810/4800/3800 System Controller Command Reference Manual</i>	805-7372
	<i>Guide d'administration de la plate-forme pour les systèmes Sun Fire 6800/4810/4800/3800</i>	817-2505-10

Accès à la documentation de Sun

Vous pouvez afficher, imprimer ou acheter un vaste choix de documents Sun originaux et traduits à l'adresse suivante :

<http://www.sun.com/documentation>

Vos commentaires sont les bienvenus chez Sun

Dans le souci d'améliorer notre documentation, tous vos commentaires et suggestions sont les bienvenus. N'hésitez pas à nous les faire parvenir à l'adresse suivante :

docfeedback@sun.com

Veillez spécifier le numéro de référence (817-2371-10) de votre document sur la ligne Objet de votre message.

Avertissements et remarques



Attention – Cet appareil est susceptible de provoquer des décharges électriques mortelles. Tout contact accidentel avec le plateau central, l'emplacement des cartes et des unités de disques ou disquettes peut provoquer de graves blessures, voire la mort.



Attention – Une utilisation incorrecte par du personnel non qualifié peut gravement endommager l'appareil. Toute personne non qualifiée sera tenue pour responsable des dommages qu'elle aura provoqués en manipulant l'appareil.

Les personnes amenées à retirer les panneaux externes ou les couvercles afin d'accéder à l'intérieur de l'appareil devront observer toutes les précautions de sécurité requises et posséder les niveaux de compétence et de certification exigés par les lois applicables, tant au niveau local que national.

Les procédures présentées dans ce document s'adressent uniquement à des techniciens de maintenance agréés.

Remarque – Veuillez en premier lieu lire attentivement chacune des procédures décrites dans ce manuel. Si vous n'avez jamais effectué ce type d'opération sur un équipement comparable, *ne tentez pas* d'exécuter ces procédures.

Préparation de l'installation

Ce chapitre décrit la préparation de votre site avant l'installation des systèmes Sun Fire 6800, Sun Fire 4810, Sun Fire 4800 et Sun Fire 3800.

Remarque – Pour obtenir des informations sur les spécifications physiques, électriques et d'environnement, reportez-vous au manuel *Sun Fire 6800/4810/4800/3800 Systems Site Planning Guide*.

- Vérification des circuits électriques, page 1-1
- Vérification de la climatisation, page 1-2
- Vérification de la surface d'encombrement, page 1-3

1.1 Vérification des circuits électriques

Etant donné la consommation importante d'électricité susceptible d'être requise, chacun des éléments suivants nécessitera un circuit d'alimentation séparé :

- chaque cordon d'alimentation en CA relié au système (ou chaque câble d'alimentation RTS en CA relié aux systèmes Sun Fire 6800 montés en armoire Sun Fire),
- les périphériques externes,
- le moniteur utilisé pour les diagnostics.

Le système Sun Fire 6800 nécessite quatre disjoncteurs 200–240 Vca, 30 A.



Attention – Ne reliez pas un autre équipement électrique au circuit de CA du système ; cela pourrait affecter sa fiabilité.

Remarque – Si aucune prise électrique femelle appropriée n'est disponible dans votre pays, vous pouvez retirer le connecteur du câble. Un électricien compétent peut alors connecter le câble en permanence à un circuit de dérivation. Consultez les réglementations électriques locales pour connaître les spécifications d'installation.



Attention – Conformez-vous strictement aux instructions suivantes pour réduire les risques de décharge électrique.

Tous les systèmes Sun Fire nécessitent un circuit électrique mis à la terre. Les normes de sécurité UL1950, CSA950 et EN60950 spécifient les points suivants :

Un conducteur de mise à la terre isolé, identique en termes de taille, de matériau d'isolation et d'épaisseur, aux conducteurs d'alimentation du circuit de dérivation mis et non mis à la terre, doit faire partie du circuit de dérivation qui alimente l'unité ou le système. Ce conducteur est vert, avec ou sans rayures jaunes. Le conducteur de mise à la terre décrit doit être connecté à la terre dans l'équipement d'entretien ou, s'il est alimenté par un système dérivé séparé, dans le transformateur d'alimentation ou le groupe convertisseur.

Les prises femelles à proximité de l'unité ou du système doivent toutes être mises à la terre, et les conducteurs desservant ces prises doivent être reliés à la terre dans l'équipement d'entretien.¹

Le cordon d'alimentation assure une mise à la terre qui protégera les lecteurs et cartes de l'armoire contre les risques d'endommagement liés à l'électricité statique.



Attention – N'apportez aucune modification mécanique ou électrique au système. Sun Microsystems® ne saurait être tenu responsable de la non-conformité aux réglementations en vigueur d'un système ayant subi des modifications.

1.2 Vérification de la climatisation

Pour un fonctionnement optimal du système :

- La salle doit disposer d'un dispositif de climatisation suffisant pour couvrir les besoins en refroidissement de tout le système.

1. Information Technology Equipment — UL 1950, copyright 1989, 1991 by Underwriters Laboratories, Inc.

- Le système de climatisation doit comporter des commandes empêchant les variations de température excessives. Reportez-vous au *Sun Fire 6800/4810/4800/3800 Systems Site Planning Guide* pour connaître précisément les besoins de refroidissement des systèmes Sun Fire.

1.3 Vérification de la surface d'encombrement

- Afin que le personnel de maintenance puisse accéder aux systèmes Sun Fire 6800 montés en armoire, laissez des espaces de dégagement de 120 cm (48 pouces) à l'avant et 90 cm (36 pouces) à l'arrière (FIGURE 1-1).
- Il n'y a aucune spécification d'espace de dégagement sur les côtés : vous pouvez donc placer le système et les armoires d'extension côte à côte.
- Les câbles d'alimentation et d'interface ne doivent pas être dans le passage. Les câbles peuvent être acheminés par les murs, le plancher, le plafond ou toute autre voie protégée. Ne faites pas passer les câbles près des moteurs et autres sources d'interférence électrique/magnétique ou de fréquences radioélectriques.
- L'armoire du système Sun Fire 6800 dispose d'ouvertures réservées à l'acheminement des câbles situées en bas de l'armoire et dans les coins supérieurs, à l'arrière de l'armoire.
- Si le système est monté dans une armoire Sun Fire, chaque câble d'alimentation RTS doit disposer d'un panneau de disjoncteurs CA dédié.

- Si le système Sun Fire 4810, Sun Fire 4800 ou Sun Fire 3800 n'est pas monté dans une armoire Sun Fire, chaque cordon d'alimentation en CA doit disposer d'un panneau de disjoncteurs CA dédié.

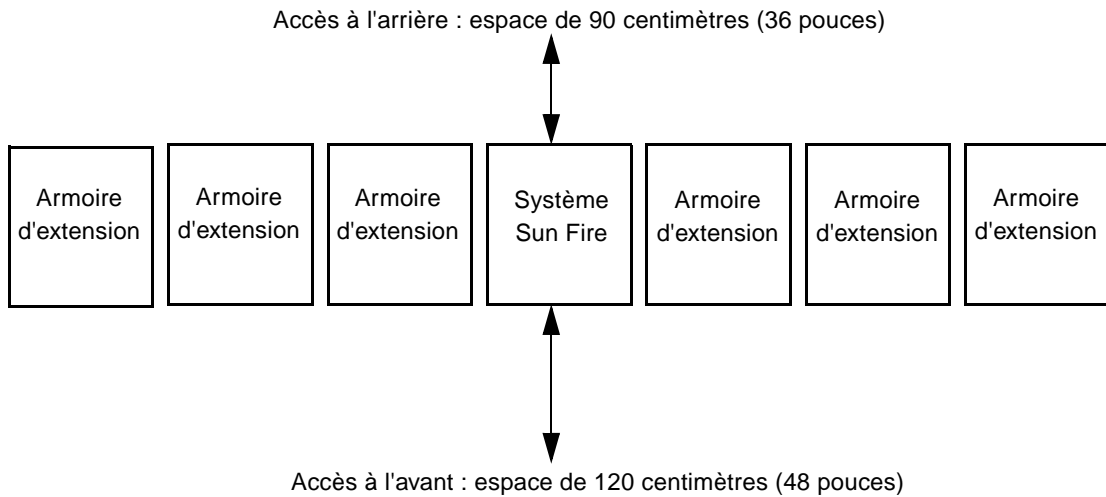


FIGURE 1-1 Zones d'accès au système Sun Fire (vue de dessus)

Installation du système Sun Fire 6800

Ce chapitre contient les procédures relatives au déplacement du système Sun Fire 6800, à la connexion des câbles, à la mise sous tension du système et à l'installation de matériel supplémentaire.

- Outils, page 2-1
- Déballage du système Sun Fire 6800, page 2-2
- Déplacement et mise en place du système Sun Fire 6800, page 2-3
- Connexion des câbles d'alimentation au système Sun Fire 6800, page 2-7
- Connexion des blocs d'E/S, page 2-10
- Connexion de la console administrative, page 2-12
- Mise sous tension du système Sun Fire 6800, page 2-13
- Mise hors tension du système Sun Fire 6800, page 2-15
- Installation de matériel supplémentaire, page 2-16
- Installation des périphériques, page 2-16

Remarque – Après réception, laissez le système *24 heures* dans sa caisse afin d'empêcher tout choc thermique et formation de condensation.

2.1 Outils

- Clé de nivellement (clé mixte de 1/2 et 9/16 pouces située à l'arrière, en haut de l'armoire)
- Clés du système (une sur la porte avant, l'autre dans le kit qui vous a été envoyé)

2.2 Déballage du système Sun Fire 6800

1. Retirez les lanières et le couvercle de l'emballage (FIGURE 2-1).

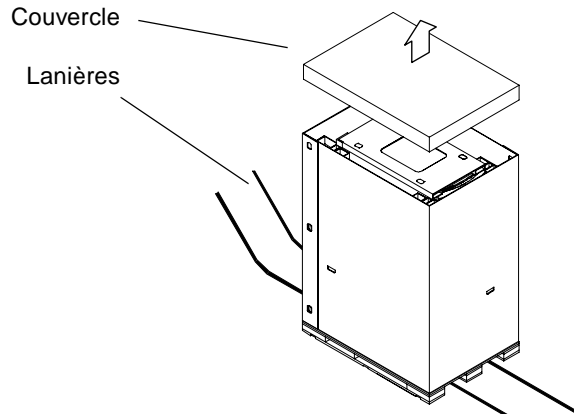


FIGURE 2-1 Déballage du système Sun Fire 6800 (étape 1)

2. Retirez les attaches en plastique des deux principales sections de l'emballage (FIGURE 2-2).

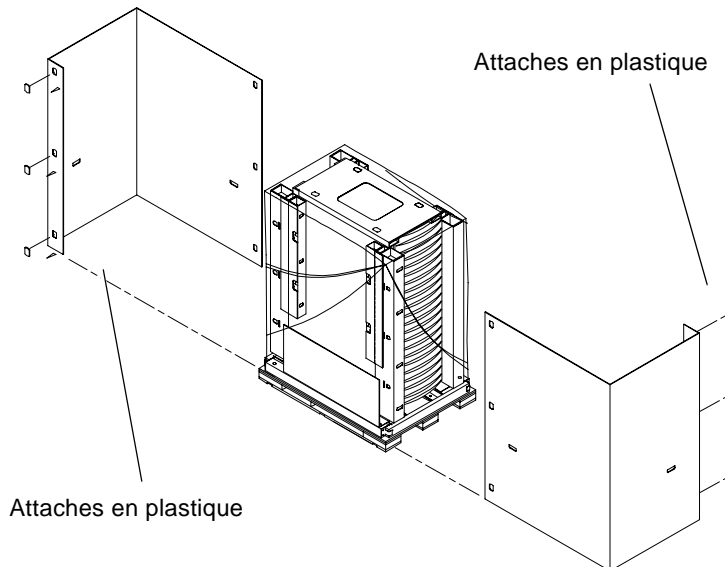


FIGURE 2-2 Déballage du système Sun Fire 6800 (étape 2)

3. Otez le plastique qui recouvre le système et retirez les rampes.
4. Ouvrez la porte arrière du système avec les clés du système et retirez la clé de nivellement située à l'arrière, en haut de l'armoire du système.
Les clés du système se trouvent sur la porte avant ou arrière. La clé est maintenue par une attache en plastique réutilisable. Ne coupez pas cette attache.
 - a. Appuyez sur la languette en plastique pour la débloquer.
 - b. Pour retirer la clé, desserrez l'attache.

2.3 Déplacement et mise en place du système Sun Fire 6800

1. Retirez la cale avant.
2. A l'aide de la clé de nivellement, retirez les supports de fixation avant. Conservez-les pour l'étape 11 (FIGURE 2-3).

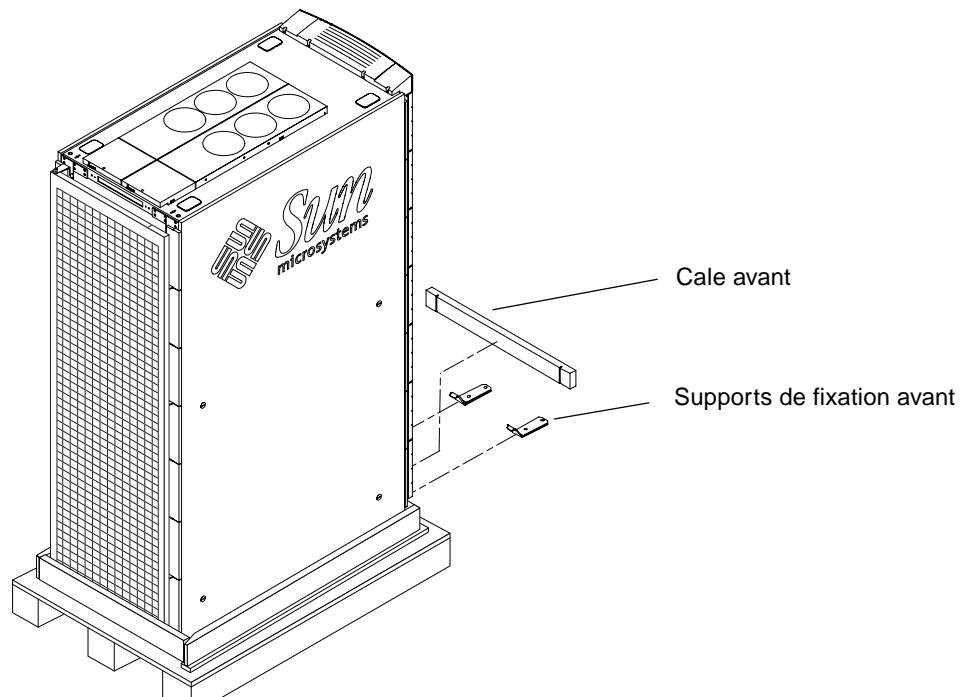


FIGURE 2-3 Supports de fixation avant et cale avant

3. Remplacez la cale avant.
La cale avant empêche le système de rouler accidentellement à l'avant de la palette.
4. Retirez la cale arrière (FIGURE 2-4).
5. Positionnez les rampes de manière à ce que la patte métallique s'insère dans les perforations à l'arrière de la palette.
6. A l'aide de la clé de nivellement, retirez les supports de fixation arrière. Conservez-les pour l'étape 11.

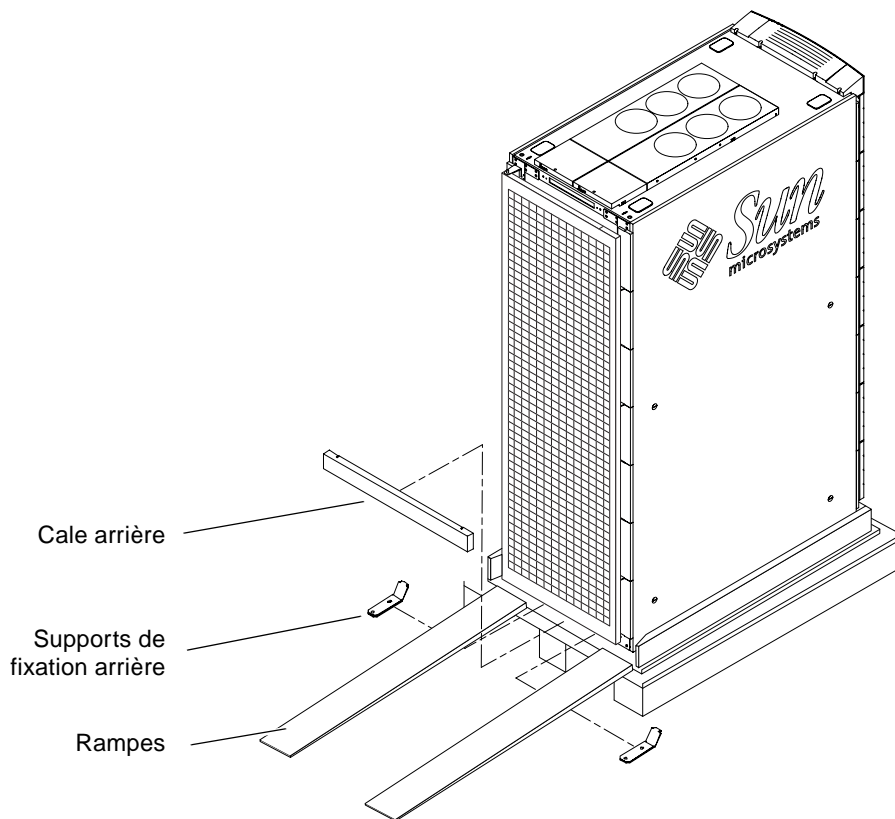


FIGURE 2-4 Retrait des supports de fixation arrière et de la cale arrière et positionnement des rampes

7. A l'aide de la clé de nivellement, élevez les cales autant que possible afin que le système puisse être dégagé.
8. Remplacez la clé de nivellement dans le système en la maintenant avec l'attache en plastique et fermez les portes avant et arrière.



Attention – Le système Sun Fire 6800 est très lourd. Vous aurez besoin d'au moins trois personnes pour déplacer le système en toute sécurité. Deux personnes doivent se placer sur les côtés afin que le système ne dévie pas tandis qu'une troisième personne doit se placer à l'avant pour le pousser lentement. Pour éviter que le système ne se renverse, poussez-le ou tirez-le par le centre.

9. Faites rouler le système lentement sur les rampes (FIGURE 2-5).

10. Placez le système à l'endroit prévu.

Pour éviter que le système ne se renverse, poussez-le toujours par l'avant.

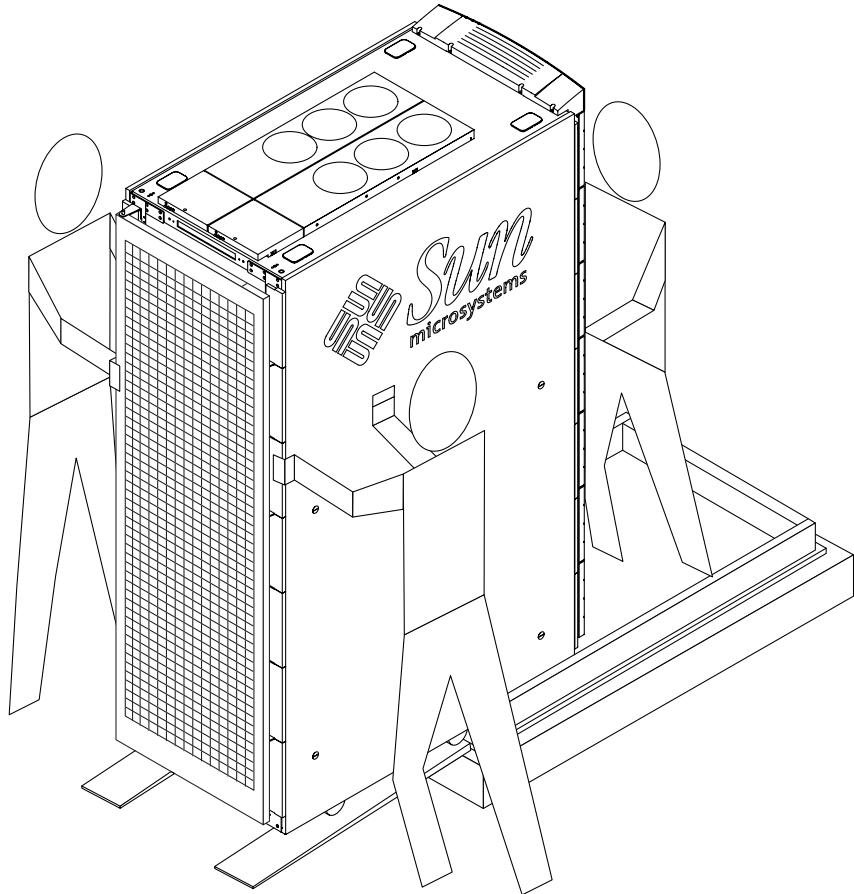


FIGURE 2-5 Retrait du système Sun Fire 6800 de la palette

11. Fixez le système à l'endroit prévu à l'aide des supports de fixation avant et arrière mentionnés aux étapes 2 et 6 (FIGURE 2-6).

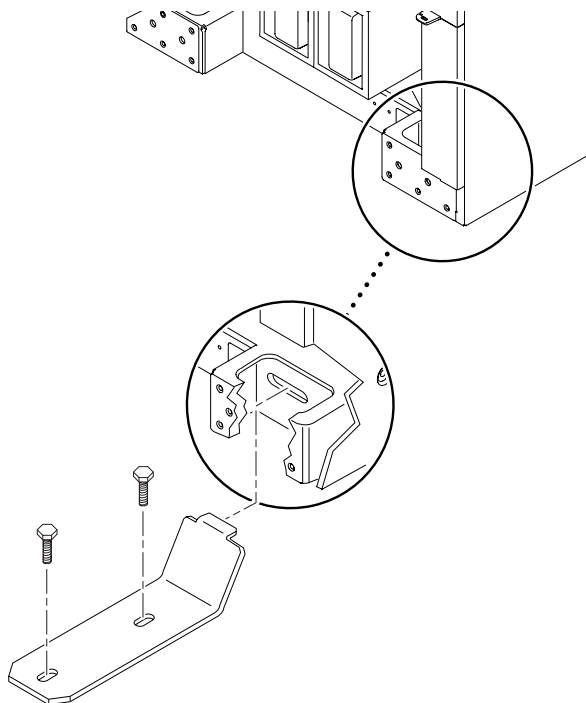


FIGURE 2-6 Fixation du système Sun Fire 6800 au sol

Remarque – Les charnières permettant de fixer les supports au sol doivent être fournies par le personnel sur le site, étant donné le caractère unique de chaque site.

2.3.1 Réglage du dispositif de nivellement

Si vous ne parvenez pas à fixer le système au sol, à l'endroit prévu, vous devez abaisser le dispositif de nivellement pour l'empêcher de bouger.

1. Prenez la clé de nivellement à l'intérieur du système.
2. A l'aide de cette clé, abaissez le dispositif de nivellement aux quatre coins du système afin de l'immobiliser.
3. Lorsque vous avez terminé, remplacez la clé de nivellement à l'intérieur du système en la maintenant avec l'attache en plastique.

2.3.2 Expédition et stockage du système

Conservez la boîte et les matériaux d'emballage d'origine ; ils pourront vous servir par la suite si vous devez stocker ou expédier votre système.

Si vous ne pouvez pas les conserver, recyclez-les ou mettez-les convenablement au rebut. Contactez votre organisme de recyclage local pour plus de renseignements.

2.4 Connexion des câbles d'alimentation au système Sun Fire 6800

1. Assurez-vous que tous les interrupteurs RTS (Redundant Transfer Switch) sont mis en position off à l'avant et à l'arrière du système (FIGURE 2-7).

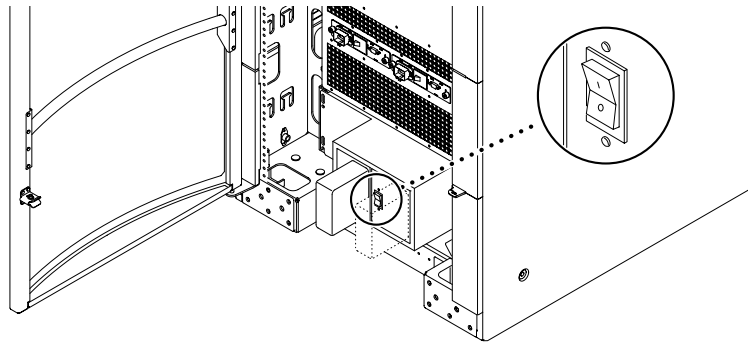


FIGURE 2-7 Interrupteur de CA RTS du système Sun Fire 6800

2. Retirez les câbles d'alimentation de l'emballage.
3. Otez les emballages des fiches de chaque unité RTS.
4. Desserrez les attaches et retirez le panneau de protection.
Celui-ci se retire facilement.
5. Détachez les cliquets et tirez la barre anti-basculement vers l'avant du système.

6. Déterminez les câbles d'alimentation et les unités RTS à utiliser.



Attention – Deux sources d'alimentation en CA indépendantes sont nécessaires à la redondance de l'alimentation d'entrée. Les sources d'alimentation en CA doivent être dérivées de sources d'alimentation indépendantes et Sun vous conseille de les sauvegarder à l'aide d'un onduleur on-line. Pour que deux sources d'alimentation soient indépendantes, il ne suffit pas qu'elles disposent de deux disjoncteurs distincts. Un interrupteur RTS raccordé à une source d'alimentation en CA et un second interrupteur RTS raccordé à un onduleur connecté à la même source ne sont pas pris en charge car, lorsque l'alimentation est dérivée de l'onduleur pour maintenance, les interrupteurs RTS sont raccordés à la même source. Si les deux interrupteurs RTS sont raccordés à une même source d'alimentation, les deux lignes doivent être sauvegardées avec des onduleurs on-line pour assurer la redondance de l'alimentation d'entrée.

- Dans une configuration avec deux sources d'alimentation en CA indépendantes, vous devrez connecter quatre câbles : deux à l'avant et deux à l'arrière du système (FIGURE 2-8).

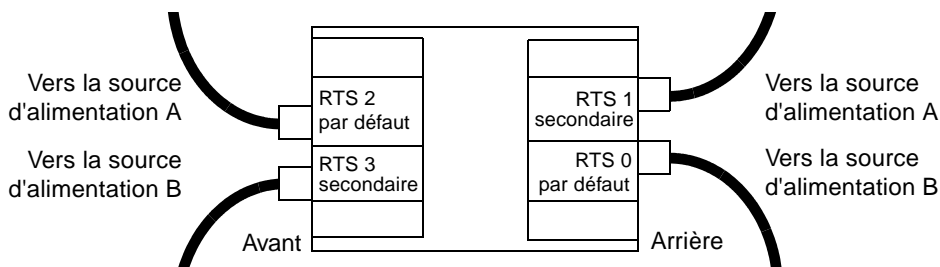


FIGURE 2-8 Deux sources d'alimentation en CA indépendantes

- Dans une configuration avec une seule source d'alimentation en CA, vous devrez connecter deux câbles : un à l'avant (à gauche) et un à l'arrière du système (à gauche également) (FIGURE 2-9). **La connexion des interrupteurs RTS à des prises qui utilisent la même source d'alimentation que les interrupteurs RTS par défaut n'est pas prise en charge et peut affecter la fiabilité du système.**

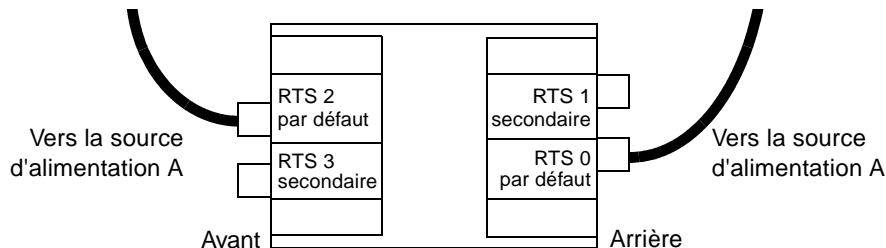


FIGURE 2-9 Une seule source d'alimentation en CA

7. Reliez le câble d'alimentation à l'unité RTS et bloquez le connecteur avec le dispositif de verrouillage (FIGURE 2-10).

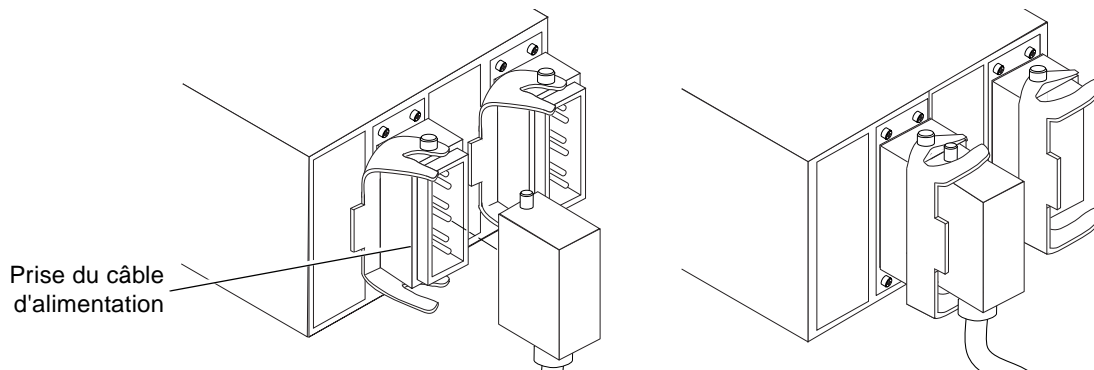


FIGURE 2-10 Connexion des câbles d'alimentation à l'unité RTS

8. Faites passer les câbles d'alimentation de l'avant de l'armoire sous ou à travers le système.

Remarque – Si la source d'alimentation est aérienne, ne faites pas passer les câbles en dessous de l'armoire. Faites-les pivoter à 180° et faites-les passer à travers les perforations en bas de l'armoire (à gauche et à droite du bloc RTU). Retirez les emballages en plastique sur la partie supérieure de l'armoire et faites-y passer les câbles d'alimentation.

9. Remplacez le panneau de protection et la barre anti-basculement.
Les pattes de fixation sur les deux parties rentrent en place.

10. Connectez l'autre extrémité du câble d'alimentation à la prise dédiée.



Attention – Il doit s'agir d'une prise de 200–240 Vca et 30 A réservée exclusivement à ce câble. Les prises électriques femelles doivent être mises à la terre et les conducteurs de mise à la terre de ces prises doivent être reliés à la masse dans l'équipement d'entretien.

2.5 Connexion des blocs d'E/S

Les blocs d'E/S fournissent aux domaines une interface réseau et un accès périphérique.

Remarque – Les domaines ne peuvent partager les blocs d'E/S. Lors de la configuration d'un système avec deux ou plusieurs domaines, assurez-vous que chaque bloc d'E/S comprend sa propre carte d'interface réseau et ses périphériques.

1. **Connectez une extrémité de chaque câble d'E/S à la carte appropriée du bloc d'E/S** (FIGURE 2-11).
2. **Connectez l'autre extrémité au concentrateur, à une station de travail ou à un périphérique.**
3. **Attachez les câbles à l'armoire à l'aide de liens en plastique afin qu'ils ne soient pas dans le passage.**

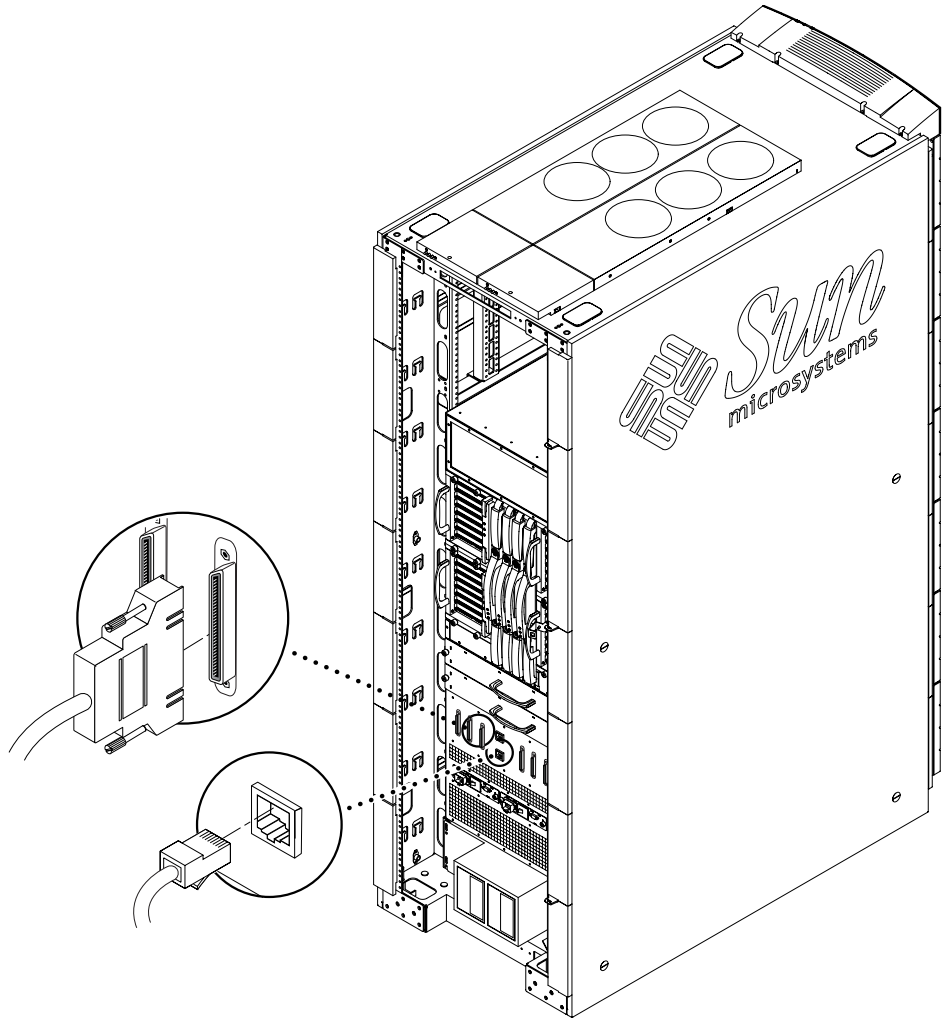


FIGURE 2-11 Connexion du port série TTYa et connexion Ethernet principales au panneau de raccordement

2.6 Connexion de la console administrative

La console administrative est utilisée pour permettre l'accès à la carte contrôleur système principale (SSC0) à travers le panneau de raccordement. Elle permet la configuration du système et le contrôle du logiciel du contrôleur système. La console administrative peut être tout périphérique d'entrée externe (tel qu'un ordinateur portable ou une station de travail) connecté au panneau de raccordement.

2.6.1 Connexion du terminal ASCII

La configuration initiale du système nécessite la connexion d'un terminal ASCII au port série TTYa principal sur le panneau de raccordement, à l'aide d'un câble simulateur de modem ou par un serveur de terminal de réseau (NTS) (FIGURE 2-12).

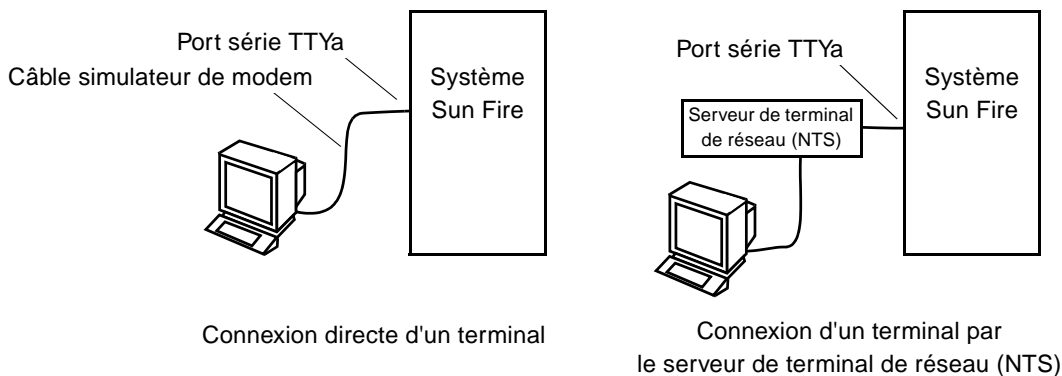


FIGURE 2-12 Connexions des câbles série

1. **Connectez une extrémité du câble série (TTYa ou simulateur de modem) au port série principal sur le panneau de raccordement** (FIGURE 2-11).
2. **Connectez l'autre extrémité du câble série au terminal ASCII ou au serveur NTS choisi** (FIGURE 2-12).
3. **Configurez le terminal ASCII choisi comme une console administrative.**

Pour obtenir d'autres instructions sur la configuration d'un terminal ASCII comme une console administrative, veuillez consulter le *Guide d'administration de la plateforme pour les systèmes Sun Fire 6800/4810/4800/3800*.

2.6.2 Connexion de la console administrative

Une fois le système configuré, la majorité des tâches d'administration du système peut être effectuée par le réseau, par le port Ethernet RJ-45 principal sur le panneau de raccordement, à l'aide d'un câble Ethernet de catégorie 5.

1. **Connectez une extrémité du câble Ethernet blindé de catégorie 5 au port Ethernet RJ-45 principal, sur le panneau de raccordement** (FIGURE 2-11).
2. **Connectez l'autre extrémité du câble Ethernet blindé de catégorie 5 à la console administrative choisie (concentrateur local, routeur ou interrupteur).**
3. **Configurez la console administrative choisie.**

Pour obtenir d'autres instructions sur la configuration d'une console administrative, veuillez consulter le *Guide d'administration de la plate-forme pour les systèmes Sun Fire 6800/4810/4800/3800*.

2.7 Mise sous tension du système Sun Fire 6800

Remarque – Nous vous recommandons de connecter une console administrative au système au cours de l'installation. Reportez-vous au *Guide d'administration de la plate-forme pour les systèmes Sun Fire 6800/4810/4800/3800*, pour plus d'informations sur la configuration et les connexions du terminal.

1. **Commencez par vérifier la sécurité du système.**
 - a. **Assurez-vous que les câbles d'alimentation en CA du système sont reliés à une prise murale et aux blocs d'alimentation.**
 - b. **Mettez les interrupteurs de CA des RTU, situés à l'avant et à l'arrière du système, en position off** (FIGURE 2-13).



Attention – Ne débranchez pas le câble d'alimentation en CA de la prise murale lorsque vous travaillez sur ou dans le système Sun Fire 6800. Ce branchement est relié à la terre et évite tout endommagement lié à une éventuelle décharge électrostatique (ESD).

2. **Mettez sous tension les disjoncteurs muraux.**

3. Mettez sous tension les autres armoires d'extension.

Lisez attentivement les instructions contenues dans la documentation fournie avec chaque type d'armoire d'extension.

4. Mettez les interrupteurs RTS en position on (FIGURE 2-13).

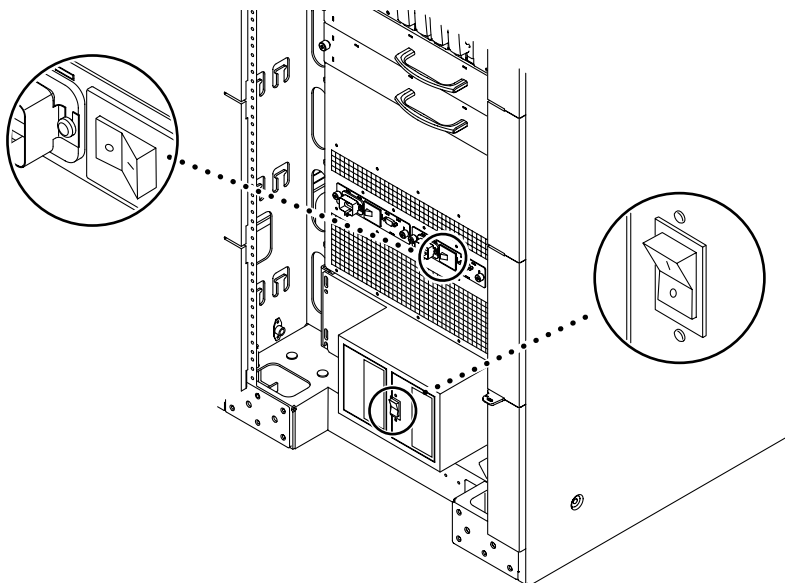


FIGURE 2-13 Emplacement des interrupteurs du système Sun Fire 6800

5. Mettez les interrupteurs du boîtier d'alimentation en CA en position on (FIGURE 2-13).

6. Mettez la clé du panneau de contrôle FrameManager sous tension en la faisant tourner.

La clé se trouve dans l'emballage. Si vous ne la trouvez pas, vous pouvez utiliser une clé du système.

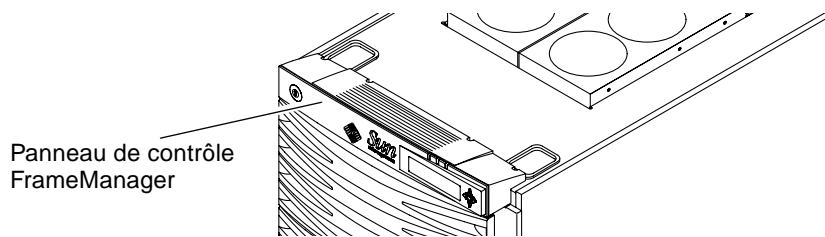


FIGURE 2-14 Emplacement du panneau de contrôle FrameManager (vue de face)



Attention – Ne déplacez jamais le système ou les armoires d'extension lorsque le système est sous tension. Tout mouvement excessif risque d'avoir un impact catastrophique sur le fonctionnement de l'unité de disque. Mettez toujours le système hors tension avant de le déplacer.

7. **Pour savoir comment ajouter du matériel supplémentaire, reportez-vous à la documentation accompagnant le matériel en question.**
8. **Pour savoir comment mettre sous tension les interconnexions, configurer le système et créer des domaines supplémentaires, reportez-vous au *Guide d'administration de la plate-forme pour les systèmes Sun Fire 6800/4810/4800/3800*.**

2.8 Mise hors tension du système Sun Fire 6800



Attention – Si vous n'arrêtez pas correctement le système d'exploitation, certaines données de l'unité de disque risquent d'être perdues.



Attention – Pour éviter tout endommagement des circuits internes, ne (dé)connectez pas de câbles lorsque le système est sous tension.

1. **Prévenez les utilisateurs que le système va être arrêté.**
2. **Si nécessaire, sauvegardez les fichiers et les données du système sur une bande.**
3. **Arrêter l'environnement d'exploitation Solaris.**
Pour cela, consultez le *Guide d'administration de la plate-forme pour les systèmes Sun Fire 6800/4810/4800/3800*.
4. **Attendez que le message d'arrêt du système et le message du moniteur de démarrage s'affichent.**
5. **Mettez le système hors tension en respectant l'ordre suivant :**
 1. Lecteurs externes et armoires d'extension (le cas échéant)
 2. Interrupteur de CA de l'armoire du système

2.9 Installation de matériel supplémentaire

Remarque – N'installez aucun matériel supplémentaire (cartes système, cartes d'interface ou modules d'alimentation) avant l'installation complète de la configuration usine initiale, la mise sous tension du système Sun Fire et la fin de l'autotest à la mise sous tension. Il sera ainsi plus facile de diagnostiquer des conflits provoqués par des installations supplémentaires.

Au cours de l'installation initiale, coupez l'alimentation du système avant de supprimer ou de remplacer un dispositif. Pour plus d'informations, reportez-vous au manuel d'installation du matériel supplémentaire.

2.10 Installation des périphériques

Lors de l'installation de périphériques de stockage supplémentaires, reportez-vous au manuel *Rackmount Placement Matrix*, à l'adresse <http://docs.sun.com> pour connaître les numéros des perforations réservées aux vis de montage des matrices de disques Sun, des plateaux et périphériques de stockage.

Sauf spécification contraire dans le manuel *Rackmount Placement Matrix*, installez les sous-ensembles les plus lourds en bas des armoires afin de réduire les risques liés aux tremblements de terre.

Pour plus d'instructions, reportez-vous au guide d'installation du périphérique à installer.

Installation du système Sun Fire 4810

Ce chapitre décrit l'installation d'un système Sun Fire 4810.

- Installation du système Sun Fire 4810, page 3-1
- Connexion des câbles d'alimentation, page 3-2
- Connexion des blocs d'E/S, page 3-2
- Connexion de la console administrative, page 3-4
- Mise sous tension du système Sun Fire 4810, page 3-6
- Mise hors tension du système Sun Fire 4810, page 3-6
- Installation de matériel supplémentaire, page 3-7
- Installation des périphériques, page 3-7
- Problèmes de visibilité de la carte CPCI, page 3-8



Attention – Le système Sun Fire 4810 pèse environ 139 kg. Pour éviter tout risque de blessure, deux personnes sont nécessaires pour monter le système en armoire à l'aide d'un monte-charge automatisé.

Remarque – Après réception, laissez le système *24 heures* dans sa caisse afin d'empêcher tout choc thermique et formation de condensation.

3.1 Montage du système Sun Fire 4810

Pour monter votre système Sun Fire 4810 dans une baie industrielle standard de 48 cm (19 pouces), reportez-vous aux instructions de montage fournies avec la baie. Le système Sun Fire 4810 est monté en baie de 16 unités (RU).

Pour plus d'instructions sur le montage d'un système Sun Fire 4810 en armoire Sun Fire, reportez-vous au manuel *Sun Fire 4810/4800/3800 Systems Cabinet Mounting Guide*.

Remarque – Le matériel nécessaire à l'installation du système Sun Fire 4810 en armoire Sun Fire (câbles série en Y, supports de fixation) est compris dans le kit qui vous a été envoyé. Ne jetez pas le matériel restant.

3.2 Connexion des câbles d'alimentation

1. **Mettez chaque interrupteur en position off** (FIGURE 3-1).
2. **Connectez le cordon d'alimentation à la prise du cordon d'alimentation du système.**
3. **Desserrez la vis placée au-dessus de la prise du cordon d'alimentation.**
Le support qui maintient le serre-câbles est alors relâché.
4. **Placez le support tout contre le cordon d'alimentation.**
5. **Resserrez le serre-câbles autour du cordon d'alimentation pour éviter qu'il ne sorte de son emplacement.**
Assurez-vous que le serre-câbles est suffisamment resserré. Ne coupez pas l'excédent du serre-câbles.
6. **Resserrez la vis placée au-dessus de la prise du cordon d'alimentation.**
7. **Répétez les étapes 2 à 6 pour chacun des trois cordons d'alimentation.**
8. **Connectez l'autre extrémité de chacun des cordons d'alimentation à un disjoncteur mis à la terre.**
Chacun des cordons d'alimentation doit être connecté à un disjoncteur 200–240 Vca, 30 A différent. Cela permet d'empêcher l'arrêt de tout le système en cas de défaillance d'un seul disjoncteur.

3.3 Connexion des blocs d'E/S

Les blocs d'E/S fournissent aux domaines une interface réseau et un accès périphérique (FIGURE 3-1).

Remarque – Les domaines ne peuvent partager les blocs d'E/S. Lors de la configuration d'un système avec deux ou plusieurs domaines, assurez-vous que chaque bloc d'E/S comprend sa propre carte d'interface réseau et ses périphériques.

1. Connectez une extrémité de chaque câble d'E/S à la carte appropriée du bloc d'E/S.
2. Connectez l'autre extrémité au concentrateur, à une station de travail ou à un périphérique.
3. Répétez les étapes 1 et 2 pour chaque câble d'E/S.

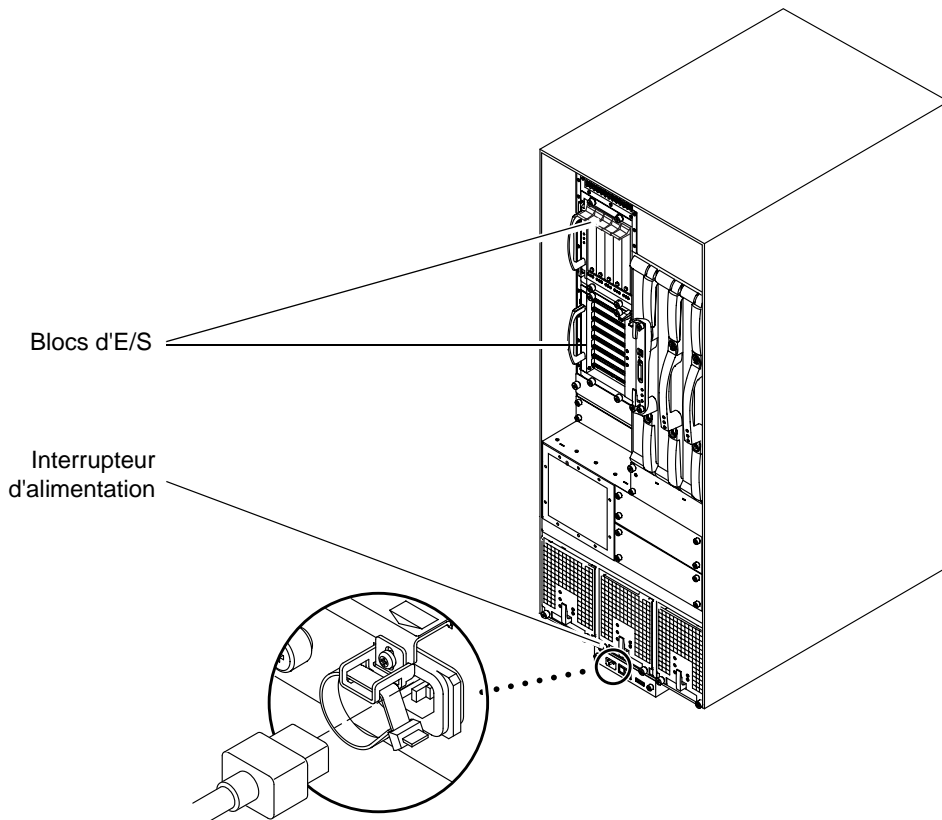


FIGURE 3-1 Emplacement de l'interrupteur d'alimentation, de la prise du cordon d'alimentation et des blocs d'E/S sur le système Sun Fire 4810

3.4 Connexion de la console administrative

La console administrative est utilisée pour permettre l'accès à la carte contrôleur système principale (SSC0) ainsi que la configuration et le contrôle du logiciel du contrôleur système. La console administrative peut être tout périphérique d'entrée externe (tel qu'un ordinateur portable ou une station de travail) connecté à la carte contrôleur système principale (en bas).

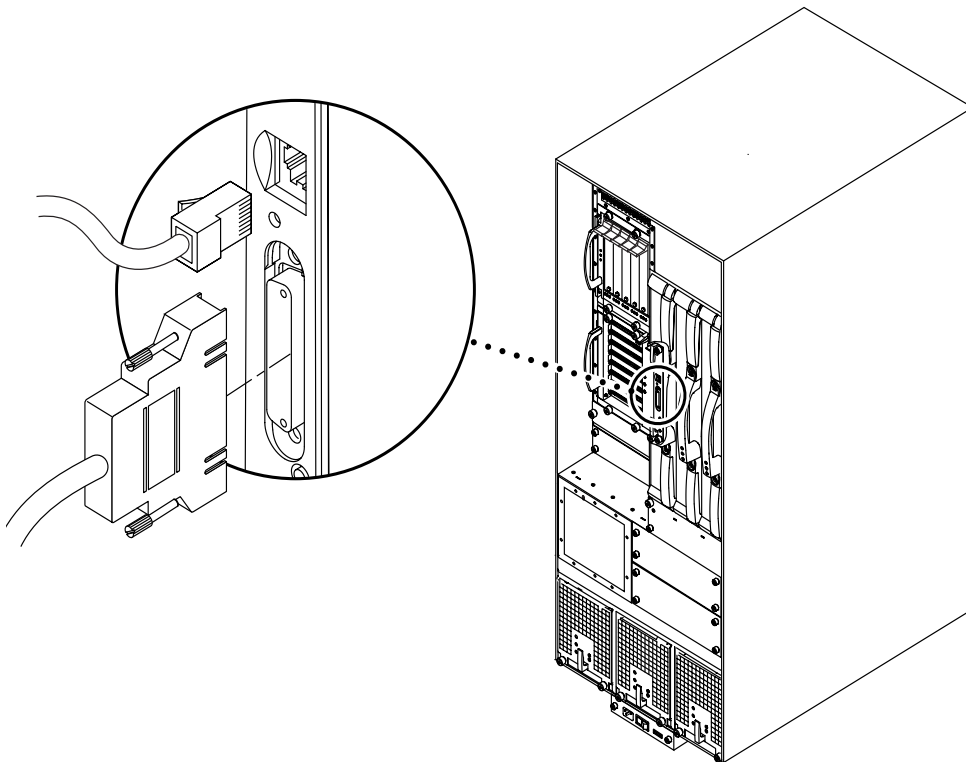


FIGURE 3-2 Connexions du contrôleur système principal sur le système Sun Fire 4810

3.4.1 Connexion du terminal ASCII

La configuration initiale du système nécessite la connexion d'un terminal ASCII au port série TTYa sur la carte contrôleur système, à l'aide d'un câble simulateur de modem ou par un serveur de terminal réseau (NTS).

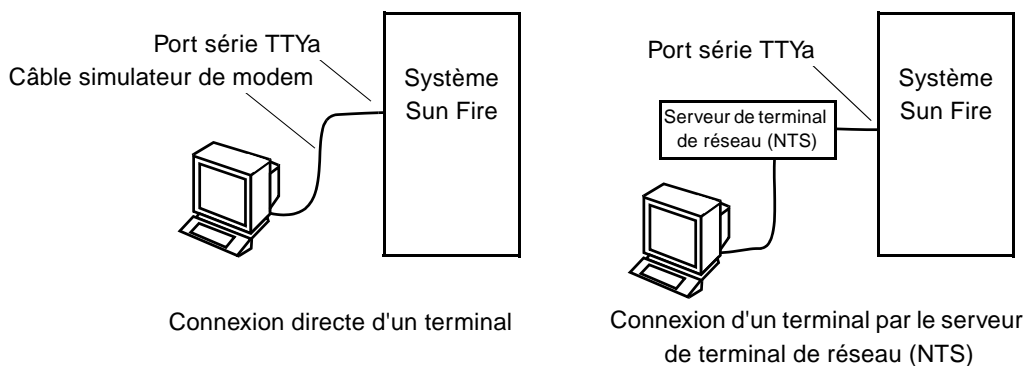


FIGURE 3-3 Connexions des câbles série

1. **Connectez une extrémité du câble série (TTYa ou simulateur de modem) au port série de la carte contrôleur système principale** (FIGURE 3-2).
2. **Connectez l'autre extrémité du câble série au terminal ASCII ou au serveur NTS choisi** (FIGURE 3-3).
3. **Configurez le terminal ASCII choisi comme une console administrative.**

Pour obtenir d'autres instructions sur la configuration d'un terminal ASCII comme une console administrative, veuillez consulter le *Guide d'administration de la plateforme pour les systèmes Sun Fire 6800/4810/4800/3800*.

3.4.2 Connexion de la console administrative

Une fois le système configuré, la majorité des tâches d'administration du système peut être effectuée par le réseau, par le port Ethernet RJ-45 de la carte contrôleur système principale.

1. **Connectez une extrémité du câble Ethernet blindé de catégorie 5 au port Ethernet RJ-45 de la carte contrôleur système principale** (FIGURE 3-1).
2. **Connectez l'autre extrémité du câble Ethernet blindé de catégorie 5 à la console administrative choisie (concentrateur local, routeur ou interrupteur).**

3. Configurez la console administrative choisie.

Pour obtenir d'autres instructions sur la configuration d'une console administrative, veuillez consulter le *Guide d'administration de la plate-forme pour les systèmes Sun Fire 6800/4810/4800/3800*.

3.5 Mise sous tension du système Sun Fire 4810

1. Mettez chaque interrupteur en position on (FIGURE 3-1).

Si le système est installé dans une armoire Sun Fire, vous devez tout d'abord mettre cette dernière sous tension. Reportez-vous au *Sun Fire Cabinet Installation and Reference Manual*.

2. Mettez le système sous tension.

Reportez-vous au *Guide d'administration de la plate-forme pour les systèmes Sun Fire 6800/4810/4800/3800* pour connaître les procédures de démarrage du logiciel.

3.6 Mise hors tension du système Sun Fire 4810

1. Prévenez les utilisateurs que le système va être arrêté.

2. Si nécessaire, sauvegardez les fichiers et les données du système sur une bande.

3. Arrêter l'environnement d'exploitation Solaris.

Pour cela, consultez le *Guide d'administration de la plate-forme pour les systèmes Sun Fire 6800/4810/4800/3800*.

4. Attendez que le message d'arrêt du système et le message du moniteur de démarrage s'affichent.

5. Arrêtez chaque lecteur externe et le cas échéant, chaque armoire d'extension.

6. Mettez chaque interrupteur en position on (FIGURE 3-1).

3.7 Installation de matériel supplémentaire

Remarque – N'installez aucun matériel supplémentaire (cartes système, cartes d'interface ou modules d'alimentation) avant l'installation complète de la configuration usine initiale, la mise sous tension du système Sun Fire et la fin de l'autotest à la mise sous tension. Il sera ainsi plus facile de diagnostiquer des conflits provoqués par des installations supplémentaires.

Au cours de l'installation initiale, coupez l'alimentation du système avant de supprimer ou de remplacer un dispositif. Pour plus d'informations, reportez-vous au manuel d'installation de matériel supplémentaire.

3.8 Installation des périphériques

Lors de l'installation de périphériques de stockage supplémentaires, reportez-vous au manuel *Rackmount Placement Matrix*, à l'adresse <http://docs.sun.com> pour connaître les numéros des perforations réservées aux vis de montage des matrices de disques Sun, des plateaux et périphériques de stockage.

Sauf spécification contraire dans le manuel *Rackmount Placement Matrix*, installez les sous-ensembles les plus lourds en bas des armoires afin de réduire les risques liés aux tremblements de terre.

Pour plus d'instructions, reportez-vous au guide d'installation du périphérique à installer.

3.9 Problèmes de visibilité de la carte cPCI

Remarque – Veillez à dégager une longueur de câble correspondant à au moins la longueur d'une carte et demie pour chaque connexion de câble afin de faciliter le retrait ou l'installation des cartes adjacentes.

La visibilité de la fente 0 et des connecteurs de carte de cette fente est réduite. Soyez très prudent lorsque vous branchez et/ou observez les indicateurs remplaçables à chaud de la carte ou du bloc d'E/S.

Lorsque vous branchez des cartes avec des connecteurs doubles, certaines cartes inversent l'orientation et le code des deux connecteurs. Vous devrez faire tourner un câble relié à un connecteur pour le relier à l'autre connecteur, ce qui n'est pas toujours évident dans les conditions de visibilité du bloc d'E/S.

Lorsque vous reliez deux câbles à des cartes avec des connecteurs doubles, ces derniers étant l'un au-dessus de l'autre, la visibilité du connecteur sera meilleure si vous branchez d'abord le port inférieur.

Lorsque vous retirez des cartes avec des connecteurs doubles, en particulier avec des câbles lourds (SCSI, par exemple), nous vous conseillons de débrancher les deux câbles avant de tenter un retrait à chaud de la carte du bloc d'E/S. Ceci facilite le retrait et réduit les risques d'endommagement des cartes et des câbles.

Installation du système Sun Fire 4800

Ce chapitre décrit l'installation d'un système Sun Fire 4800.

- Installation du système Sun Fire 4800, page 4-1
- Connexion des câbles d'alimentation, page 4-2
- Connexion des blocs d'E/S, page 4-3
- Connexion de la console administrative, page 4-5
- Mise sous tension du système Sun Fire 4800, page 4-7
- Mise hors tension du système Sun Fire 4800, page 4-7
- Installation de matériel supplémentaire, page 4-8
- Installation des périphériques, page 4-8
- Problèmes de visibilité de la carte CPCI, page 4-8



Attention – Le système Sun Fire 4800 pèse environ 131 kg. Pour éviter tout risque de blessure, deux personnes sont nécessaires pour monter le système en armoire à l'aide d'un monte-charge automatisé.

Remarque – Après réception, laissez le système *24 heures* dans sa caisse afin d'empêcher tout choc thermique et formation de condensation.

4.1 Montage du système Sun Fire 4800

Pour monter votre système Sun Fire 4800 dans une baie industrielle standard de 19 pouces, reportez-vous aux instructions de montage fournies avec la baie. Le système Sun Fire 4800 est monté en baie de 13,3 unités (RU).

Pour plus d'instructions sur le montage du système Sun Fire 4800 en armoire Sun Fire, reportez-vous au manuel *Sun Fire 4810/4800/3800 Systems Cabinet Mounting Guide*.

Remarque – Le matériel nécessaire à l'installation du système Sun Fire 4800 en armoire Sun Fire (câbles série en Y, supports de fixation) est compris dans le kit qui vous a été envoyé. Ne jetez pas le matériel restant.

4.2 Connexion des câbles d'alimentation au système Sun Fire 4800

1. **Mettez chaque interrupteur en position off** (FIGURE 4-1).
2. **Connectez le cordon d'alimentation à la prise du cordon d'alimentation du système.**
3. **Desserrez la vis placée au-dessus de la prise du cordon d'alimentation.**
Le support qui maintient le serre-câbles est alors relâché.
4. **Placez le support tout contre le cordon d'alimentation.**
5. **Resserrez le serre-câbles autour du cordon d'alimentation pour éviter qu'il ne sorte de son emplacement.**
Assurez-vous que le serre-câbles est suffisamment resserré. Ne coupez pas l'excédent du serre-câbles.
6. **Resserrez la vis placée au-dessus de la prise du cordon d'alimentation.**
7. **Répétez les étapes 2 à 6 pour chacun des trois cordons d'alimentation.**
8. **Connectez l'autre extrémité de chacun des cordons d'alimentation à un disjoncteur mis à la terre.**
Chacun des cordons d'alimentation doit être connecté à un disjoncteur 200–240 Vca, 15 A différent. Cela permet d'empêcher l'arrêt de tout le système en cas de défaillance d'un seul disjoncteur.

4.3 Connexion des blocs d'E/S

Les blocs d'E/S fournissent aux domaines une interface réseau et un accès périphérique (FIGURE 4-1).

Remarque – Les domaines ne peuvent partager les blocs d'E/S. Lors de la configuration d'un système avec deux ou plusieurs domaines, assurez-vous que chaque bloc d'E/S comprend sa propre carte d'interface réseau et ses périphériques.

1. Connectez une extrémité de chaque câble d'E/S à la carte appropriée du blocs d'E/S.
2. Connectez l'autre extrémité au concentrateur, à une station de travail ou à un périphérique.
3. Répétez les étapes 1 et 2 pour chaque câble d'E/S.

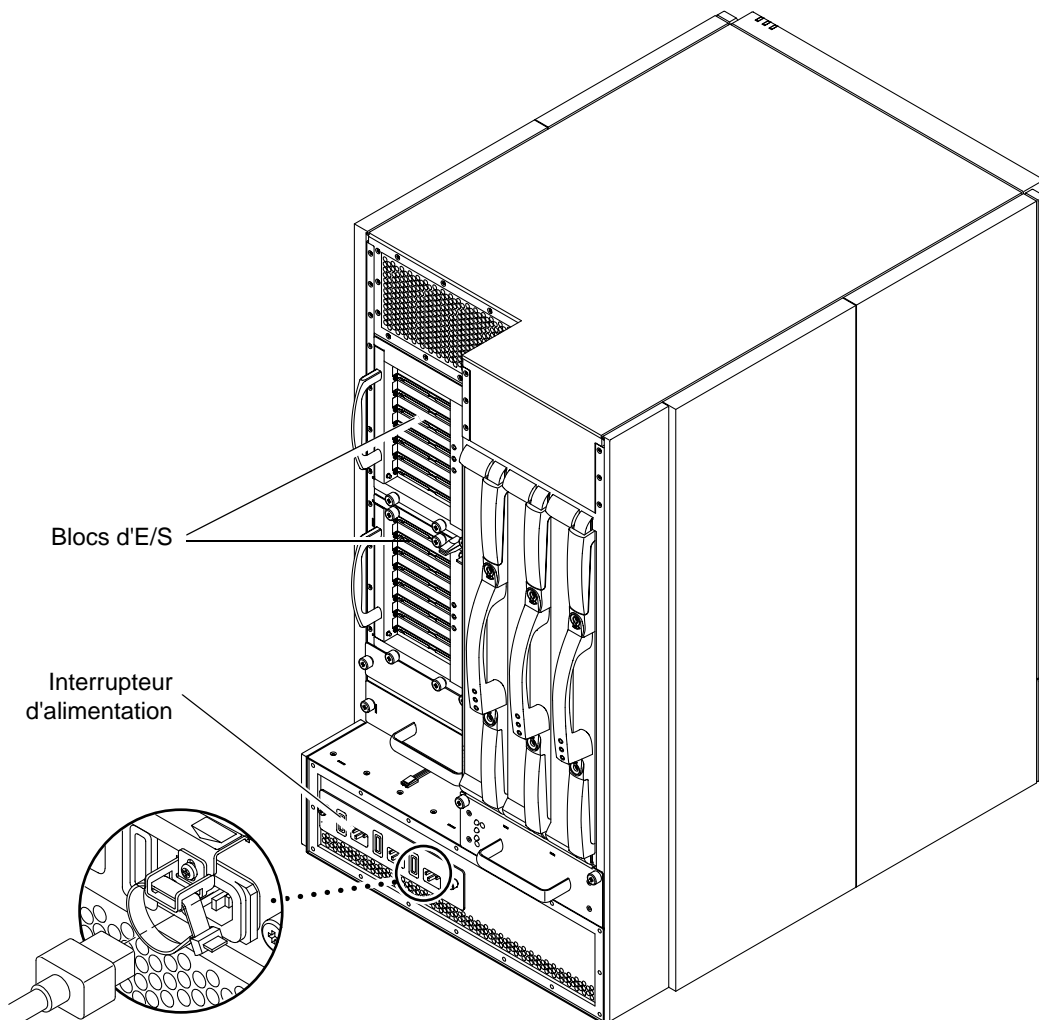


FIGURE 4-1 Emplacement de l'interrupteur d'alimentation, de la prise du cordon d'alimentation et des blocs d'E/S sur le système Sun Fire 4800

4.4 Connexion de la console administrative

La console administrative est utilisée pour permettre l'accès à la carte contrôleur système principale (SSC0) ainsi que la configuration et le contrôle du logiciel du contrôleur système. La console administrative peut être tout périphérique d'entrée externe (tel qu'un ordinateur portable ou une station de travail) connecté à la carte contrôleur système principale (en bas).

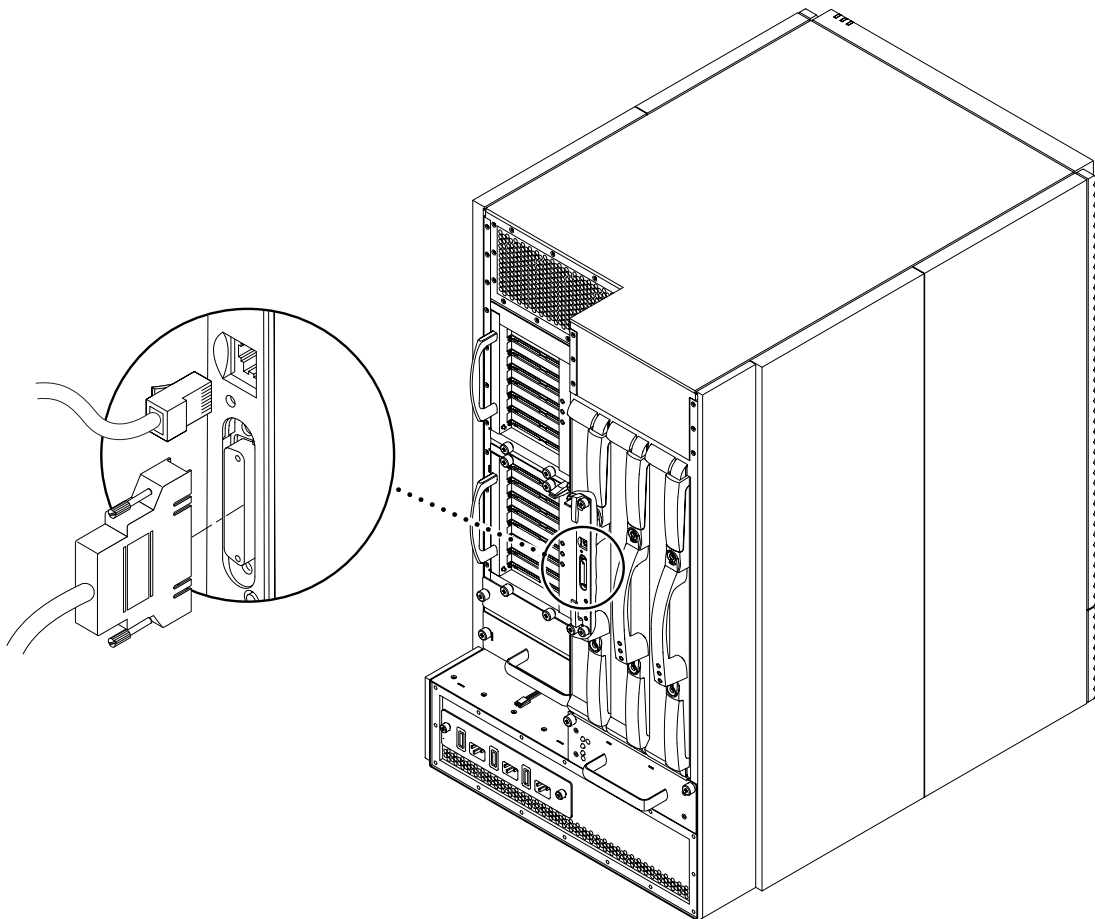


FIGURE 4-2 Connexions du contrôleur système principal sur le système Sun Fire 4800

4.4.1 Connexion du terminal ASCII

La configuration initiale du système nécessite la connexion d'un terminal ASCII au port série TTYa sur la carte contrôleur système, à l'aide d'un câble simulateur de modem ou par un serveur de terminal réseau (NTS).

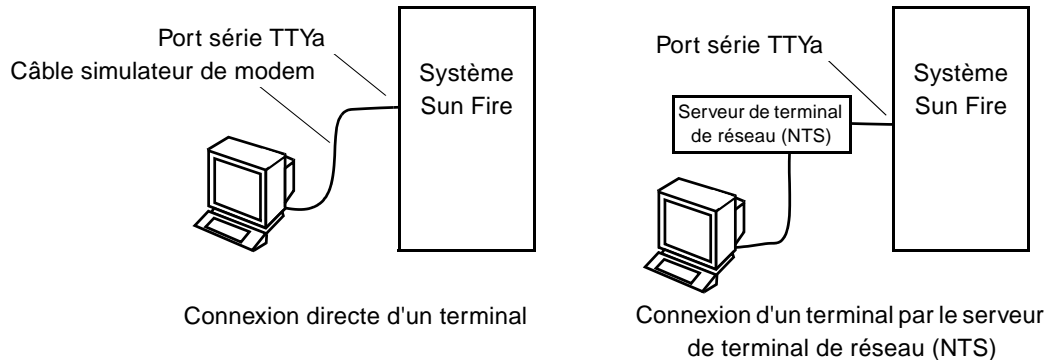


FIGURE 4-3 Connexions des câbles série

1. **Connectez une extrémité du câble série (TTYa ou simulateur de modem) au port série de la carte contrôleur système principale** (FIGURE 4-2).
2. **Connectez l'autre extrémité du câble série au terminal ASCII ou au serveur NTS choisi** (FIGURE 4-3).
3. **Configurez le terminal ASCII choisi comme une console administrative.**

Pour obtenir d'autres instructions sur la configuration d'un terminal ASCII comme une console administrative, veuillez consulter le *Guide d'administration de la plateforme pour les systèmes Sun Fire 6800/4810/4800/3800*.

4.4.2 Connexion de la console administrative

Une fois le système configuré, la majorité des tâches d'administration du système peut être effectuée par le réseau, par le port Ethernet RJ-45 de la carte contrôleur système principale.

1. **Connectez une extrémité du câble Ethernet blindé de catégorie 5 au port Ethernet RJ-45 de la carte contrôleur système principale** (FIGURE 4-2).
2. **Connectez l'autre extrémité du câble Ethernet blindé de catégorie 5 à la console administrative choisie (concentrateur local, routeur ou interrupteur).**

3. Configurez la console administrative choisie.

Pour obtenir d'autres instructions sur la configuration d'une console administrative, veuillez consulter le *Guide d'administration de la plate-forme pour les systèmes Sun Fire 6800/4810/4800/3800*.

4.5 Mise sous tension du système Sun Fire 4800

1. Mettez chaque interrupteur en position on (FIGURE 4-1).

Si le système est installé dans une armoire Sun Fire, vous devez tout d'abord mettre cette dernière sous tension. Reportez-vous au *Sun Fire Cabinet Installation and Reference Manual*.

2. Mettez le système sous tension.

Reportez-vous au *Guide d'administration de la plate-forme pour les systèmes Sun Fire 6800/4810/4800/3800* pour connaître les procédures de démarrage du logiciel.

4.6 Mise hors tension du système Sun Fire 4800

1. Prévenez les utilisateurs que le système va être arrêté.

2. Si nécessaire, sauvegardez les fichiers et les données du système sur une bande.

3. Arrêtez l'environnement d'exploitation Solaris.

Pour cela, consultez le *Guide d'administration de la plate-forme pour les systèmes Sun Fire 6800/4810/4800/3800*.

4. Attendez que le message d'arrêt du système et le message du moniteur de démarrage s'affichent.

5. Arrêtez chaque lecteur externe et le cas échéant, chaque armoire d'extension.

6. Mettez chaque interrupteur en position on (FIGURE 4-1).

4.7 Installation de matériel supplémentaire

Remarque – N'installez aucun matériel supplémentaire (cartes système, cartes d'interface ou modules d'alimentation) avant l'installation complète de la configuration usine initiale, la mise sous tension du système Sun Fire et la fin de l'autotest à la mise sous tension. Il sera ainsi plus facile de diagnostiquer des conflits provoqués par des installations supplémentaires.

Au cours de l'installation initiale, coupez l'alimentation du système avant de supprimer ou de remplacer un dispositif. Pour plus d'informations, reportez-vous au manuel d'installation du matériel supplémentaire.

4.8 Installation des périphériques

Lors de l'installation de périphériques de stockage supplémentaires, reportez-vous au manuel *Rackmount Placement Matrix*, à l'adresse <http://docs.sun.com> pour connaître les numéros des perforations réservées aux vis de montage des matrices de disques Sun, des plateaux et périphériques de stockage.

Sauf spécification contraire dans le manuel *Rackmount Placement Matrix*, installez les sous-ensembles les plus lourds en bas des armoires afin de réduire les risques liés aux tremblements de terre.

Pour plus d'instructions, reportez-vous au guide d'installation du périphérique à installer.

4.9 Problèmes de visibilité de la carte cPCI

Remarque – Veillez à dégager une longueur de câble correspondant à au moins la longueur d'une carte et demie pour chaque connexion de câble afin de faciliter le retrait ou l'installation des cartes adjacentes.

La visibilité de la fente 0 et des connecteurs de carte de cette fente est réduite. Soyez très prudent lorsque vous branchez et/ou observez les indicateurs remplaçables à chaud de la carte ou du bloc d'E/S.

Lorsque vous branchez des cartes avec des connecteurs doubles, certaines cartes inversent l'orientation et le code des deux connecteurs. Vous devrez faire tourner un câble relié à un connecteur pour le relier à l'autre connecteur, ce qui n'est pas toujours évident dans les conditions de visibilité du bloc d'E/S.

Lorsque vous reliez deux câbles à des cartes avec des connecteurs doubles, ces derniers étant l'un au-dessus de l'autre, la visibilité du connecteur sera meilleure si vous branchez d'abord le port inférieur.

Lorsque vous retirez des cartes avec des connecteurs doubles, en particulier avec des câbles lourds (SCSI, par exemple), nous vous conseillons de débrancher les deux câbles avant de tenter un retrait à chaud de la carte du bloc d'E/S. Ceci facilite le retrait et réduit les risques d'endommagement des cartes et des câbles.

Installation du système Sun Fire 3800

Ce chapitre décrit l'installation d'un système Sun Fire 3800.

- Installation du système Sun Fire 3800, page 5-1
- Connexion des câbles d'alimentation, page 5-2
- Connexion des blocs d'E/S, page 5-2
- Connexion de la console administrative, page 5-4
- Mise sous tension du système Sun Fire 3800, page 5-6
- Mise hors tension du système Sun Fire 3800, page 5-6
- Installation de matériel supplémentaire, page 5-7
- Installation des périphériques, page 5-7
- Problèmes de visibilité de la carte CPCI, page 5-8



Attention – Le système Sun Fire 3800 pèse environ 91 kg. Pour éviter tout risque de blessure, deux personnes sont nécessaires pour monter le système en armoire à l'aide d'un monte-charge automatisé.

Remarque – Après réception, laissez le système *24 heures* dans sa caisse afin d'empêcher tout choc thermique et formation de condensation.

5.1 Montage du système Sun Fire 3800

Pour monter votre système Sun Fire 3800 dans une baie industrielle standard de 48 cm (19 pouces), reportez-vous aux instructions de montage fournies avec la baie. Le système Sun Fire 3800 est monté en baie de 6,5 unités (RU).

Pour plus d'instructions sur les systèmes Sun Fire 3800 dans une armoire Sun Fire, reportez-vous au manuel *Sun Fire 4810/4800/3800 Systems Cabinet Mounting Guide*.

Remarque – Le matériel nécessaire à l'installation du système Sun Fire 3800 en armoire Sun Fire (câbles série en Y, supports de fixation) est compris dans le kit qui vous a été envoyé. Ne jetez pas le matériel restant.

5.2 Connexion des câbles d'alimentation au système Sun Fire 3800

1. **Mettez chaque interrupteur en position off** (FIGURE 5-1).
2. **Connectez le cordon d'alimentation à la prise du cordon d'alimentation du système.**
3. **Serrez l'attache pour câble autour du cordon d'alimentation et de la poignée du bloc d'alimentation afin d'éviter qu'ils ne se débranchent.**
Assurez-vous que le serre-câbles est suffisamment resserré. Ne coupez pas l'excédent du serre-câbles.
4. **Répétez les étapes 2 à 3 pour chacun des trois cordons d'alimentation.**
5. **Connectez l'autre extrémité de chacun des câbles d'alimentation à un disjoncteur mis à la terre.**
Chacun des cordons d'alimentation doit être connecté à un disjoncteur 100-120 Vca ou 200-240 Vca, 15 A différent. Cela permet d'empêcher l'arrêt de tout le système en cas de défaillance d'un seul disjoncteur.

5.3 Connexion des blocs d'E/S

Les blocs d'E/S fournissent aux domaines une interface réseau et un accès périphérique (FIGURE 5-2).

Remarque – Les domaines ne peuvent partager les blocs d'E/S. Lors de la configuration d'un système avec deux ou plusieurs domaines, assurez-vous que chaque bloc d'E/S comprend sa propre carte d'interface réseau et ses périphériques.

1. **Connectez une extrémité de chaque câble d'E/S à la carte appropriée du bloc d'E/S.**

2. Connectez l'autre extrémité au concentrateur, à une station de travail ou à un périphérique.
3. Répétez les étapes 1 et 2 pour chaque câble d'E/S.

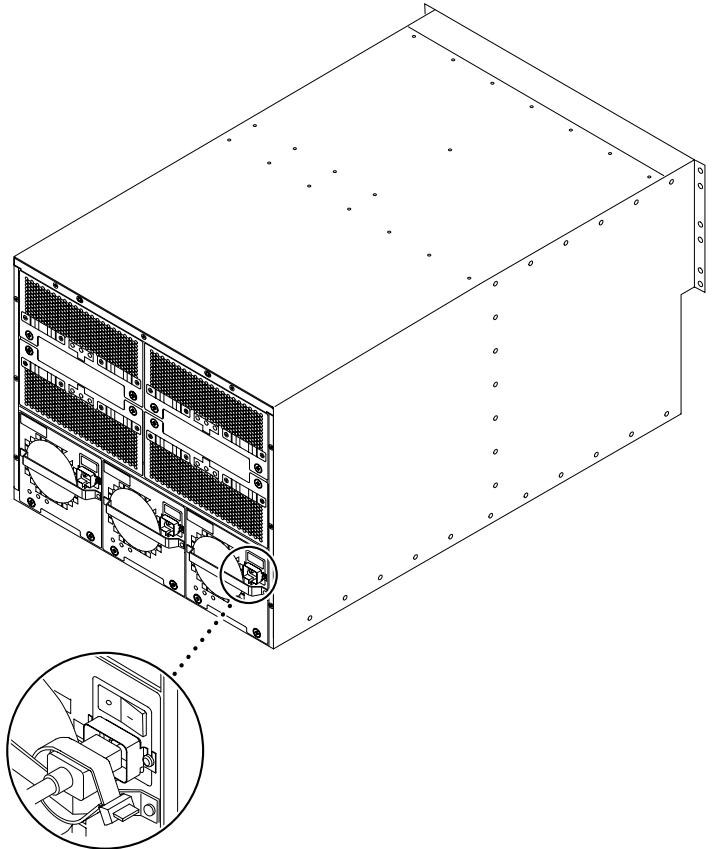


FIGURE 5-1 Emplacement de l'interrupteur d'alimentation et de la prise du cordon d'alimentation sur le système Sun Fire 3800

5.4 Connexion de la console administrative

La console administrative est utilisée pour permettre l'accès à la carte contrôleur système principale (SSC0) ainsi que la configuration et le contrôle du logiciel du contrôleur système. La console administrative peut être tout périphérique d'entrée externe (tel qu'un ordinateur portable ou une station de travail) connecté à la carte contrôleur système principale (en bas).

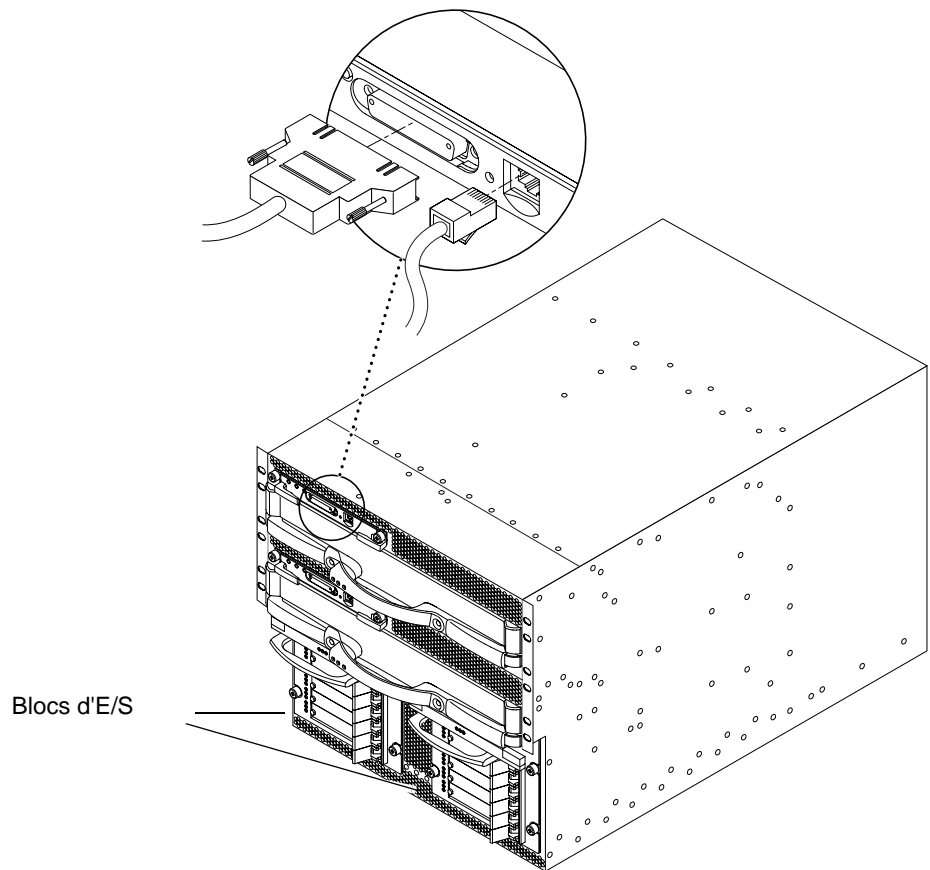


FIGURE 5-2 Emplacement du contrôleur système et des blocs d'E/S sur le système Sun Fire 3800

5.4.1 Connexion du terminal ASCII

La configuration initiale du système nécessite la connexion d'un terminal ASCII au port série TTYa sur la carte contrôleur système, à l'aide d'un câble simulateur de modem ou par un serveur de terminal réseau (NTS).

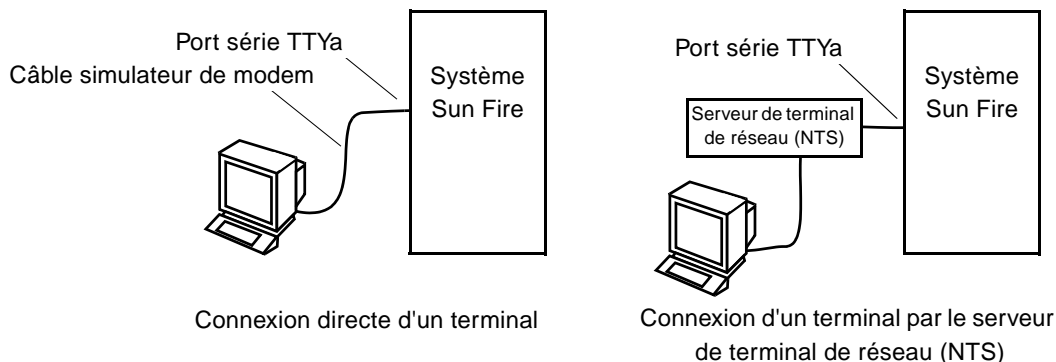


FIGURE 5-3 Connexions des câbles série

1. **Connectez une extrémité du câble série (TTYa ou simulateur de modem) au port série de la carte contrôleur système principale** (FIGURE 5-2).
2. **Connectez l'autre extrémité du câble série au terminal ASCII ou au serveur NTS choisi** (FIGURE 5-3).
3. **Configurez le terminal ASCII choisi comme une console administrative.**

Pour obtenir d'autres instructions sur la configuration d'un terminal ASCII comme une console administrative, veuillez consulter le *Guide d'administration de la plateforme pour les systèmes Sun Fire 6800/4810/4800/3800*.

5.4.2 Connexion de la console administrative

Une fois le système configuré, la majorité des tâches d'administration du système peut être effectuée par le réseau, par le port Ethernet RJ-45 de la carte contrôleur système principale.

1. **Connectez une extrémité du câble Ethernet blindé de catégorie 5 au port Ethernet RJ-45 de la carte contrôleur système principale** (FIGURE 5-2).
2. **Connectez l'autre extrémité du câble Ethernet blindé de catégorie 5 à la console administrative choisie (concentrateur local, routeur ou interrupteur).**

3. Configurez la console administrative choisie.

Pour obtenir d'autres instructions sur la configuration d'une console administrative, veuillez consulter le *Guide d'administration de la plate-forme pour les systèmes Sun Fire 6800/4810/4800/3800*.

5.5 Mise sous tension du système Sun Fire 3800

1. Mettez chaque interrupteur en position on (FIGURE 5-1).

Si le système est installé dans une armoire Sun Fire, vous devez tout d'abord mettre cette dernière sous tension. Reportez-vous au *Sun Fire Cabinet Installation and Reference Manual*.

2. Mettez le système sous tension.

Reportez-vous au *Guide d'administration de la plate-forme pour les systèmes Sun Fire 6800/4810/4800/3800* pour connaître les procédures de démarrage du logiciel.

5.6 Mise hors tension du système Sun Fire 3800

1. Prévenez les utilisateurs que le système va être arrêté.

2. Si nécessaire, sauvegardez les fichiers et les données du système sur une bande.

3. Arrêter l'environnement d'exploitation Solaris.

Pour cela, consultez le *Guide d'administration de la plate-forme pour les systèmes Sun Fire 6800/4810/4800/3800*.

4. Attendez que le message d'arrêt du système et le message du moniteur de démarrage s'affichent.

5. Arrêtez chaque lecteur externe et le cas échéant, chaque armoire d'extension.

6. Mettez chaque interrupteur en position on (FIGURE 5-1).

5.7 Installation de matériel supplémentaire

Remarque – N'installez aucun matériel supplémentaire (cartes système, cartes d'interface ou modules d'alimentation) avant l'installation complète de la configuration usine initiale, la mise sous tension du système Sun Fire et la fin de l'autotest à la mise sous tension. Il sera ainsi plus facile de diagnostiquer des conflits provoqués par des installations supplémentaires.

Au cours de l'installation initiale, coupez l'alimentation du système avant de supprimer ou de remplacer un dispositif. Pour plus d'informations, reportez-vous au manuel d'installation de matériel supplémentaire.

5.8 Installation des périphériques

Lors de l'installation de périphériques de stockage supplémentaires, reportez-vous au manuel *Rackmount Placement Matrix*, à l'adresse <http://docs.sun.com> pour connaître les numéros des perforations réservées aux vis de montage des matrices de disques Sun, des plateaux et périphériques de stockage.

Sauf spécification contraire dans le manuel *Rackmount Placement Matrix*, installez les sous-ensembles les plus lourds en bas des armoires afin de réduire les risques liés aux tremblements de terre.

Pour plus d'instructions, reportez-vous au guide d'installation du périphérique à installer.

5.9 Problèmes de visibilité de la carte cPCI

Remarque – Veillez à dégager une longueur de câble correspondant à au moins la longueur d'une carte et demie pour chaque connexion de câble afin de faciliter le retrait ou l'installation des cartes adjacentes.

La visibilité de la fente 0 et des connecteurs de carte de cette fente est réduite. Soyez très prudent lorsque vous branchez et/ou observez les indicateurs remplaçables à chaud de la carte ou du bloc d'E/S.

Lorsque vous branchez des cartes avec des connecteurs doubles, certaines cartes inversent l'orientation et le code des deux connecteurs. Vous devrez faire tourner un câble relié à un connecteur pour le relier à l'autre connecteur, ce qui n'est pas toujours évident dans les conditions de visibilité du bloc d'E/S.

Lorsque vous reliez deux câbles à des cartes avec des connecteurs doubles, ces derniers étant l'un au-dessus de l'autre, la visibilité du connecteur sera meilleure si vous branchez d'abord le port inférieur.

Lorsque vous retirez des cartes avec des connecteurs doubles, en particulier avec des câbles lourds (SCSI, par exemple), nous vous conseillons de débrancher les deux câbles avant de tenter un retrait à chaud de la carte du bloc d'E/S. Ceci facilite le retrait et réduit les risques d'endommagement des cartes et des câbles.

Regulatory Compliance Statements

Your Sun product is marked to indicate its compliance class:

- Federal Communications Commission (FCC) — USA
- Industry Canada Equipment Standard for Digital Equipment (ICES-003) — Canada
- Voluntary Control Council for Interference (VCCI) — Japan
- Bureau of Standards Metrology and Inspection (BSMI) — Taiwan

Please read the appropriate section that corresponds to the marking on your Sun product before attempting to install the product.

A.1 FCC Class A Notice

This device complies with Part 15 of the FCC Rules. Operation is subject to the following two conditions:

1. This device may not cause harmful interference.
2. This device must accept any interference received, including interference that may cause undesired operation.

Note – This equipment has been tested and found to comply with the limits for a Class A digital device, pursuant to Part 15 of the FCC Rules. These limits are designed to provide reasonable protection against harmful interference when the equipment is operated in a commercial environment. This equipment generates, uses, and can radiate radio frequency energy, and if it is not installed and used in accordance with the instruction manual, it may cause harmful interference to radio communications. Operation of this equipment in a residential area is likely to cause harmful interference, in which case the user will be required to correct the interference at his own expense.

Shielded Cables: Connections between the workstation and peripherals must be made using shielded cables to comply with FCC radio frequency emission limits. Networking connections can be made using unshielded twisted-pair (UTP) cables.

Modifications: Any modifications made to this device that are not approved by Sun Microsystems, Inc. may void the authority granted to the user by the FCC to operate this equipment.

A.2 FCC Class B Notice

This device complies with Part 15 of the FCC Rules. Operation is subject to the following two conditions:

1. This device may not cause harmful interference.
2. This device must accept any interference received, including interference that may cause undesired operation.

Note – This equipment has been tested and found to comply with the limits for a Class B digital device, pursuant to Part 15 of the FCC Rules. These limits are designed to provide reasonable protection against harmful interference in a residential installation. This equipment generates, uses and can radiate radio frequency energy and, if not installed and used in accordance with the instructions, may cause harmful interference to radio communications. However, there is no guarantee that interference will not occur in a particular installation. If this equipment does cause harmful interference to radio or television reception, which can be determined by turning the equipment off and on, the user is encouraged to try to correct the interference by one or more of the following measures:

- Reorient or relocate the receiving antenna.
- Increase the separation between the equipment and receiver.
- Connect the equipment into an outlet on a circuit different from that to which the receiver is connected.
- Consult the dealer or an experienced radio/television technician for help.

Shielded Cables: Connections between the workstation and peripherals must be made using shielded cables in order to maintain compliance with FCC radio frequency emission limits. Networking connections can be made using unshielded twisted pair (UTP) cables.

Modifications: Any modifications made to this device that are not approved by Sun Microsystems, Inc. may void the authority granted to the user by the FCC to operate this equipment.

A.3 ICES-003 Class A Notice - Avis NMB-003, Classe A

This Class A digital apparatus complies with Canadian ICES-003.

Cet appareil numérique de la classe A est conforme à la norme NMB-003 du Canada.

A.4 ICES-003 Class B Notice - Avis NMB-003, Classe B

This Class B digital apparatus complies with Canadian ICES-003.

Cet appareil numérique de la classe B est conforme à la norme NMB-003 du Canada.


VCCI 基準について

クラス A VCCI 基準について

クラス A VCCI の表示があるワークステーションおよびオプション製品は、クラス A 情報技術装置です。これらの製品には、下記の項目が該当します。

この装置は、情報処理装置等電波障害自主規制協議会 (VCCI) の基準に基づくクラス A 情報技術装置です。この装置を家庭環境で使用すると電波妨害を引き起こすことがあります。この場合には使用者が適切な対策を講ずるよう要求されることがあります。

クラス B VCCI 基準について

クラス B VCCI の表示  があるワークステーションおよびオプション製品は、クラス B 情報技術装置です。これらの製品には、下記の項目が該当します。

この装置は、情報処理装置等電波障害自主規制協議会 (VCCI) の基準に基づくクラス B 情報技術装置です。この装置は、家庭環境で使用することを目的としていますが、この装置がラジオやテレビジョン受信機に近接して使用されると、受信障害を引き起こすことがあります。取扱説明書に従って正しい取り扱いをしてください。

A.5 BSMI Class A Notice

The following statement is applicable to products shipped to Taiwan and marked as Class A on the product compliance label.

警告使用者：
這是甲類的資訊產品，在居住的環境中使用時，可能會造成射頻干擾，在這種情況下，使用者會被要求採取某些適當的對策。

A.6 Declarations of Conformity

The Sun Fire 6800/4810/4800/3800 systems declarations of conformity are available at:

<http://www.sun.com/documentation>

Spécifications de conformité

Conformité aux normes de sécurité

Veillez lire attentivement cette section avant de commencer. Ce texte traite des mesures de sécurité à observer pour l'installation d'un produit Sun Microsystems.

Mesures de sécurité

Pour votre sécurité, nous vous recommandons de suivre scrupuleusement les mesures de sécurité ci-dessous lorsque vous installez votre matériel :

- Suivez toutes les instructions et tous les avertissements inscrits sur le matériel.
- Assurez-vous que la tension et la fréquence de votre source d'alimentation correspondent à la tension et à la fréquence indiquées sur l'étiquette de tension électrique nominale du matériel.
- N'introduisez jamais d'objets quels qu'ils soient dans les ouvertures du matériel. Vous pourriez vous trouver en présence de hautes tensions dangereuses. Tout objet étranger conducteur risque de produire un court-circuit pouvant présenter un risque d'incendie ou de décharge électrique, ou susceptible d'endommager le matériel.

Symboles

Vous trouverez ci-dessous la signification des différents symboles utilisés :



Attention - Vous risquez d'endommager le matériel ou de vous blesser. Veuillez suivre les instructions.



Attention - Surface brûlantes Evitez tout contact. Les surfaces sont brûlantes. Vous risquez de vous blesser si vous les touchez.



Attention - Tensions dangereuses. Pour réduire les risques de décharge électrique et de danger physique, observez les consignes indiquées.

Modification du matériel

N'apportez aucune modification mécanique ou électrique au matériel. Sun Microsystems décline toute responsabilité quant à la non-conformité éventuelle d'un produit Sun modifié.

Positionnement d'un produit Sun



Attention - Evitez d'obstruer ou de recouvrir les orifices de votre produit Sun. N'installez jamais un produit Sun près d'un radiateur ou d'une source de chaleur. Si vous ne respectez pas ces consignes, votre produit Sun risque de surchauffer et son fonctionnement en sera altéré.

Conformité SELV

Le niveau de sécurité des connexions E/S est conforme aux normes SELV.

Connexion du cordon d'alimentation



Attention - Les produits Sun sont conçus pour fonctionner avec des systèmes d'alimentation électrique équipés d'un conducteur neutre relié à la terre. Pour réduire le risque de décharge électrique, ne branchez jamais les produits Sun sur une source d'alimentation d'un autre type. Contactez le gérant de votre bâtiment ou un électricien agréé si vous avez le moindre doute quant au type d'alimentation électrique fourni dans votre bâtiment.



Attention - Tous les cordons d'alimentation n'ont pas les mêmes caractéristiques électriques. Les cordons d'alimentation à usage domestique ne sont pas protégés contre les surtensions et ne sont pas conçus pour être utilisés avec des ordinateurs. N'utilisez jamais de cordon d'alimentation à usage domestique avec les produits Sun.



Attention - Votre produit Sun a été livré avec un cordon d'alimentation à trois fils (avec prise de terre). Pour écarter tout risque de décharge électrique, branchez toujours ce cordon dans une prise mise à la terre.



Attention - Pour mettre un système équipé de plusieurs cordons d'alimentation hors tension, il est nécessaire de débrancher tous les cordons d'alimentation.

L'avertissement suivant s'applique uniquement aux systèmes équipés d'un interrupteur de veille :



Attention - L'interrupteur de ce produit fonctionne uniquement comme un dispositif de mise en veille. Le cordon d'alimentation constitue le principal mode de déconnexion du système. Branchez toujours ce cordon sur une source d'alimentation électrique avec prise de terre située à proximité du système et facilement accessible. Ne branchez jamais le cordon d'alimentation quand le bloc d'alimentation a été retiré du châssis du système.

Batterie au lithium



Attention - Sur les cartes processeurs Sun, une batterie au lithium (référence MK48T59Y, MK48T594-70PCIU, MK48TXXB-XX, MK48T18-XXXPCZ, M48T59W-XXXPCZ ou MK48T08) a été moulée dans l'horloge temps réel SGS. Cette batterie ne doit pas être remplacée par le client. Elle risque d'exploser en cas de mauvaise manipulation. Ne la jetez pas au feu. Ne la démontez pas et ne tentez pas de la recharger.

Couvercle de l'unité

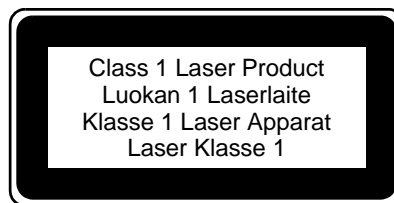
Pour ajouter des cartes, de la mémoire ou des périphériques de stockage internes, vous devez retirer le couvercle de votre système Sun. Remettez le couvercle supérieur en place avant de mettre votre système sous tension.



Attention - Ne mettez jamais des produits Sun sous tension si leur couvercle supérieur n'est pas mis en place. Si vous ne prenez pas ces précautions, vous risquez de vous blesser ou d'endommager le système.

Avis de conformité des appareils laser

Les produits Sun faisant appel à la technologie laser sont conformes aux normes de sécurité des appareils laser de classe 1.



Lecteurs de DVD-ROM



Attention - L'utilisation de contrôles et de réglages ou l'application de procédures autres que ceux spécifiés dans le présent document peut entraîner une exposition à des radiations dangereuses.