



Sun Fire™ B1600

刀片式系统机箱硬件安装指南

Sun Microsystems, Inc.
4150 Network Circle
Santa Clara, CA 95054 U.S.A.
650-960-1300

部件号 817-1906-10
2003 年 4 月, 修订版 A

请将对本文档的意见发送到: docfeedback@sun.com

Copyright 2003 Sun Microsystems, Inc., 4150 Network Circle, Santa Clara, California 95054, U.S.A. 版权所有。

Sun Microsystems, Inc. 拥有本文档所提到产品中使用的技术的知识产权。需要特别说明的是，这些知识产权可能包括（但不限于）<http://www.sun.com/patents> 上列出的一项或多项美国专利，以及 Sun 在美国和其它国家/地区已申请到或正在申请的一项或多项专利。

本文档及其相关产品按照限制其使用、复制、分发和反编译的许可证进行分发。未经 Sun 及其许可证颁发机构（如果有）的书面授权，不得以任何方式、任何形式复制本产品或本文档的任何部分。

第三方软件，包括字体技术，由 Sun 供应商提供许可和版权。

本产品的某些部分从 Berkeley BSD 系统派生而来，经 University of California 许可授权。UNIX 是在美国和其它国家/地区注册的商标，经 X/Open Company, Ltd. 独家许可授权。

Sun、Sun Microsystems、Sun 徽标、AnswerBook2、docs.sun.com、Netra、Netra ft、Sun Fire 和 Solaris 是 Sun Microsystems, Inc. 在美国和其它国家/地区的商标或注册商标。

所有 SPARC 商标都按许可证使用，是 SPARC International, Inc. 在美国和其它国家/地区的商标或注册商标。具有 SPARC 商标的产品都基于 Sun Microsystems Inc. 开发的体系结构。“能源之星”徽标是 EPA 的注册商标。

OPEN LOOK 和 Sun™ 图形用户界面是 Sun Microsystems, Inc. 为其客户和许可证持有者开发的。Sun 承认 Xerox 在为计算机行业研究和开发可视或图形用户界面方面所做出的先行努力。Sun 以非独占方式从 Xerox 获得 Xerox 图形用户界面的许可证，该许可证也涵盖实施 OPEN LOOK GUI 且遵守 Sun 书面许可证协议的 Sun 的许可证持有人。

本资料按“现有形式”提供，不承担明确或隐含的条件、陈述和保证，包括对特定目的的商业活动和适用性或非侵害性的任何隐含保证，除非这种不承担责任的声明是不合法的。



请
回收利用



Adobe PostScript

目录

- 1. 准备安装 1-1**
 - 1.1 机架安装任务和设置任务一览表 1-2
 - 1.2 产品包中的物品清单 1-3
 - 1.3 所需的工具和设备 1-4
 - 1.4 系统机箱尺寸 1-4
 - 1.5 现场准备 1-6
 - 1.5.1 系统冷却要求 1-7
 - 1.5.1.1 常规环境参数 1-7
 - 1.5.1.2 气流要求 1-7
 - 1.5.1.3 估计散热量 1-8
 - 1.5.2 工作功率限制和范围 1-9
 - 1.5.3 估计功耗 1-9
- 2. 机架选件和摆放位置 2-1**
 - 2.1 机架选件 2-1
 - 2.2 维修通道 2-2
 - 2.3 机架和地面承重能力 2-3
 - 2.4 机架和机柜安全 2-3

- 3. 将系统机箱装入机架或机柜 3-1
 - 3.1 将系统机箱装入四柱机架或机柜 3-1
 - 3.1.1 四柱机架安装工具包中的物品 3-2
 - 3.1.2 使用机架校准卡 3-2
 - 3.1.3 将托架固定到四柱机架上 3-3
 - 3.1.4 将系统机箱装入四柱机架或机柜 3-6
 - 3.2 将系统装入双柱机架 3-11
 - 3.2.1 双柱机架安装工具包中的物品 3-11
 - 3.2.2 将系统机箱装入双柱机架 3-12
 - 3.3 下一步 3-16

- 4. 拆卸和安装模块 4-1
 - 4.1 拆卸刀片或填充面板 4-2
 - 4.2 安装刀片或填充面板 4-5
 - 4.3 拆卸和安装 PSU 4-8
 - 4.3.1 拆卸 PSU 4-9
 - 4.3.2 插入 PSU 4-11
 - 4.4 拆卸和安装交换机和系统控制器 (SSC) 4-14
 - 4.4.1 拆卸 SSC 4-15
 - 4.4.2 安装 SSC 4-17
 - 4.5 下一步 4-20

- 5. 连接和管理电缆 5-1
 - 5.1 端口和电源插孔的位置 5-2
 - 5.2 连接 IEC 电源线 5-3
 - 5.3 1000BASE-T 连接和 10/100BASE-TX 连接的电缆需求 5-5
 - 5.3.1 1000BASE-T 电缆需求 5-5
 - 5.3.1.1 测试现有 5 类电缆 5-5
 - 5.3.2 10/100BASE-TX 设备的电缆需求 5-6

- 5.4 连接连接器电缆 5-6
- 5.5 连接到 10/100/1000BASE-T 数据网络端口 5-7
- 5.6 连接到 10/100BASE-T 网络管理端口 5-10
- 5.7 管理多个系统机箱的电缆 5-12
- 5.8 下一步 5-13

- 6. 将 RS232 串行端口与不同设备连接 6-1**
 - 6.1 串行端口的管脚号 6-2
 - 6.2 连接到终端服务器 6-3
 - 6.3 连接到 VT100 终端或 Sun 工作站 6-4
 - 6.4 连接到带有 9 针适配器的终端上 6-5
 - 6.5 连接到调制解调器上 6-6
 - 6.6 将缆线连接到串行端口 6-7
 - 6.7 下一步 6-8

图

-
- 图 1-1 系统机箱尺寸（俯视图） 1-5
 - 图 1-2 系统机箱尺寸（前视图） 1-6
 - 图 2-1 EIA/RETMA 安装孔模式尺寸 2-2
 - 图 3-1 使用机架校准卡 3-2
 - 图 3-2 将托架的前半部分滑入它的后半部分中（19 英寸、四柱机架） 3-3
 - 图 3-3 连接四柱托架的前半部分和后半部分（19 英寸、四柱机架） 3-4
 - 图 3-4 插入机架托架调位板 3-5
 - 图 3-5 卸下模块固定销 3-7
 - 图 3-6 将系统机箱与托架对齐（19 英寸、四柱机架） 3-8
 - 图 3-7 卸下保护性提升把手（19 英寸、四柱机架） 3-9
 - 图 3-8 拧紧固定螺钉（19 英寸、四柱机架） 3-10
 - 图 3-9 卸下模块固定销 3-12
 - 图 3-10 将双柱机架的前半部分托架固定到系统机箱上（19 英寸、双柱机架） 3-13
 - 图 3-11 将系统机箱的正面部分固定到机架上（19 英寸、双柱机架） 3-14
 - 图 3-12 固定背面机架（19 英寸、双柱机架） 3-15
 - 图 4-1 松开刀片锁定装置 4-2
 - 图 4-2 弹出刀片 4-3
 - 图 4-3 拆卸刀片 4-4
 - 图 4-4 刀片锁定装置 4-5
 - 图 4-5 对准并插入刀片 4-6

- 图 4-6 合上刀片弹出杆装置 4-7
- 图 4-7 PSU 弹出杆 4-9
- 图 4-8 从系统机箱上拆卸 PSU 4-10
- 图 4-9 对准 PSU 4-11
- 图 4-10 将 PSU 滑入系统机箱 4-12
- 图 4-11 闭合 PSU 弹出杆 4-13
- 图 4-12 SSC 弹出杆 4-15
- 图 4-13 从系统机箱上拆下 SSC 4-16
- 图 4-14 插入之前对准 SSC 4-17
- 图 4-15 插入 SSC 4-18
- 图 4-16 合上 SSC 弹出杆 4-19
- 图 5-1 外部电缆端口（图中显示了一个 SSC 和 PSU） 5-2
- 图 5-2 插入 IEC 电源线 5-3
- 图 5-3 卡上电源线定位夹 5-4
- 图 5-4 10/100/1000BASE-T 数据网络端口 5-7
- 图 5-5 将数据网络电缆连接到网络端口 5-9
- 图 5-6 10/100BASE-T 网络管理端口 5-10
- 图 5-7 连接网络管理电缆 5-11
- 图 5-8 背面理线环 5-12
- 图 6-1 串行端口的管脚号 6-2
- 图 6-2 插线板与终端服务器的连接 6-3
- 图 6-3 连接串行缆线 6-7

表

表 1-1	系统机箱尺寸	1-4
表 1-2	工作功率限制和范围	1-9
表 1-3	功耗	1-9
表 2-1	安装孔模式尺寸	2-2
表 5-1	10/100/1000BASE-T 数据网络端口管脚引线	5-8
表 5-2	100BASE-T 网络管理端口管脚引线	5-10
表 6-1	串行端口管脚引线	6-2
表 6-2	到终端服务器的串行端口管脚引线	6-4
表 6-3	与 Sun DB-25 (25 针) 适配器的串行端口管脚互连	6-5
表 6-4	与 DB-9 (9 针) 适配器的串行端口管脚互连	6-6
表 6-5	用于将调制解调器连接到串行端口的默认设置	6-6

序言

本指南中的信息介绍了如何为 Sun Fire B1600 刀片式系统机箱选择和准备位置，并详细介绍了如何在机架中安装系统机箱。

本书的编排方式

第 1 章介绍 Sun Fire B1600 刀片式系统机箱的环境要求和通风注意事项。

第 2 章说明系统机箱的不同机架安装选项和要求。

第 3 章详细介绍如何将系统机箱安装到机架中。

第 4 章描述如何在系统机箱中安装刀片或填充面板。同时还介绍了如何在系统机箱中拆卸（和安装）其它组件。

第 5 章说明如何将 IEC 电源线和 RJ-45 连接器与系统机箱相连。

第 6 章介绍如何将串行端口连接到不同的设备上。

相关文档

应用	书名	部件号
安装	《Sun Fire B1600 Blade System Chassis Quick Start》快报	816-3625
安全性	《Sun Fire B1600 Blade System Chassis Compliance and Safety Manual》	816-3364
使用	《Sun Fire B1600 刀片式系统机箱管理指南》	817-1900

访问 Sun 文档

您可以通过以下网站查看和购买大量的 Sun™ 文档，包括本地化的版本：

<http://www.sun.com/documentation>

您还可以从 Sun 文档提供商 iUniverse 的网站上购买所选 Sun 文档的印刷副本，网址为：

<http://corppub.iuniverse.com/marketplace/sun/>

Sun 欢迎您提出宝贵意见

Sun 愿意对其文档进行改进，并欢迎您提出意见和建议。请将您的意见和建议发送至：

docfeedback@sun.com

请在电子邮件的主题行中加入文档的部件号 (817-1906-10)。

准备安装

本章介绍有关准备安装 Sun Fire B1600 刀片式系统机箱的信息，分为以下几节：

- 第 1-2 页上的第 1.1 节 “机架安装任务和设置任务一览表”
- 第 1-3 页上的第 1.2 节 “产品包中的物品清单”
- 第 1-4 页上的第 1.3 节 “所需的工具和设备”
- 第 1-4 页上的第 1.4 节 “系统机箱尺寸”
- 第 1-6 页上的第 1.5 节 “现场准备”

1.1 机架安装任务和设置任务一览表



1. 打开系统机箱包装。



2. 检查安装机架所需的部件是否齐全。

请参阅第 1-3 页上的第 1.2 节“产品包中的物品清单”、第 3-2 页上的第 3.1.1 节“四柱机架安装工具包中的物品”或第 3-11 页上的第 3.2.1 节“双柱机架安装工具包中的物品”。



3. 确定机架安装孔。

请参阅第 3-2 页上的第 3.1.2 节“使用机架校准卡”。



4. 安装机架托架。

请参阅第 3-3 页上的第 3.1.3 节“将托架固定到四柱机架上”或第 3-12 页上的第 3.2.2 节“将系统机箱装入双柱机架”。



5. 将系统机箱装入机架或机柜。

请参阅第 3-1 页上的第 3.1 节“将系统机箱装入四柱机架或机柜”或第 3-11 页上的第 3.2 节“将系统装入双柱机架”。



6. 安装刀片（如果适用）。

请参阅第 4-5 页上的第 4.2 节“安装刀片或填充面板”。



7. 如果您想查看序列号或者想熟悉安装和拆卸步骤，可拆卸并重新安装 PSU 和 SSC。

请参阅第 4-8 页上的第 4.3 节“拆卸和安装 PSU”和第 4-14 页上的第 4.4 节“拆卸和安装交换机和系统控制器 (SSC)”。



8. 连接电源线。

请参阅第 5-3 页上的第 5.2 节“连接 IEC 电源线”。



9. 连接管理电缆和数据电缆。

请参阅第 5-6 页上的第 5.4 节“连接连接器电缆”。



10. 将串行端口与串行设备进行连接。

可以连接到两个串行端口（如果适用）。有关将系统机箱连接到各种不同设备的详细信息，请参阅第 6 章。



11. 检查电缆是否安排妥当。

请参阅第 5-12 页上的第 5.7 节“管理多个系统机箱的电缆”。

1.2 产品包中的物品清单

Sun Fire B1600 刀片式系统机箱的包装采用聚乙烯泡沫衬垫以减震，并放置在带木质托盘的波纹箱中。密封波纹箱用帽钉固定在底座的木质托盘上。整个装置都集中放在木质托盘上，以加强防护。

波纹箱的顶板上印有如何打开系统包装的说明。开箱时不需要特殊工具。其中，一个盒子里放着必需的文档资料和软件，另一个盒子中放置了机架安装硬件。

系统机箱中随附的各种模块因客户订购的配置而异。

系统所附带的产品包装盒中包含以下全部或部分物品：

- 手册：
 - 《Sun Fire B1600 刀片式系统机箱硬件安装指南》（英文版）
 - 《Sun Fire B1600 Blade System Chassis Compliance and Safety Manual》（多语言版）
 - 《Sun Fire B1600 刀片式系统机箱软件设置指南》
- CD：Sun Fire B1600 刀片式系统机箱文档 CD
- 19 英寸四柱机架安装工具包
- 电缆和连接器

注 – 操作系统软件工具包必须单独订购。安装系统机箱硬件时，只需参照系统机箱附带的手册和 CD。

参照本指南和 《Sun Fire B1600 刀片式系统机箱产品说明》（如果有）来解开包装并安装系统。

需要两人将装配齐全的阳光 Fire B1600 刀片式系统机箱抬起放入四柱机架。如果要将机箱放入两柱机架，则需要三个人。配备齐全的系统机箱重约 45 千克（99 磅）。

在进行机架安装之前，请勿从系统机箱中卸下任何模块（刀片、填充面板、PSU、SSC），因为这可能会使用机箱变形，从而导致系统机箱发生故障。

将系统运至现场进行安装之前，请确保途经的门、走廊和过道足够宽、足够高。

1.3 所需的工具和设备

安装 Sun Fire B1600 刀片式系统机箱时，需要安装以下设备：

- 一个合适的主机机架或机柜。
- 一套适合于该主机机架或机柜的机架安装工具包
- 5 类 RJ-45 电缆。装配齐全的系统机箱最多需要使用 20 根电缆
- IEC 电源线。每个系统机箱需要使用两根电源线

还将使用以下工具：

- 2 号十字头螺丝刀
- 螺丝刀，适合于安装到主机机架或机柜（或主机机架或机柜所附带的）的机架安装螺钉
- 锁紧螺帽插入工具（仅限使用锁紧螺帽的机架或机柜）

1.4 系统机箱尺寸

表 1-1 列出了 Sun Fire B1600 刀片式系统机箱的装运尺寸，如图 1-1 和图 1-2 中所示。

表 1-1 系统机箱尺寸

尺寸	美式单位	公制单位
总宽	17.64 英寸	448.0 毫米
总宽，包括保护性提升把手	20.08 英寸	510.0 毫米
厚度	26.81 英寸	681.0 毫米
总高	5.16 英寸	131.0 毫米
总高，包括保护性提升把手	6.22 英寸	158.0 毫米
重量（装配齐全）	99 磅	45 千克

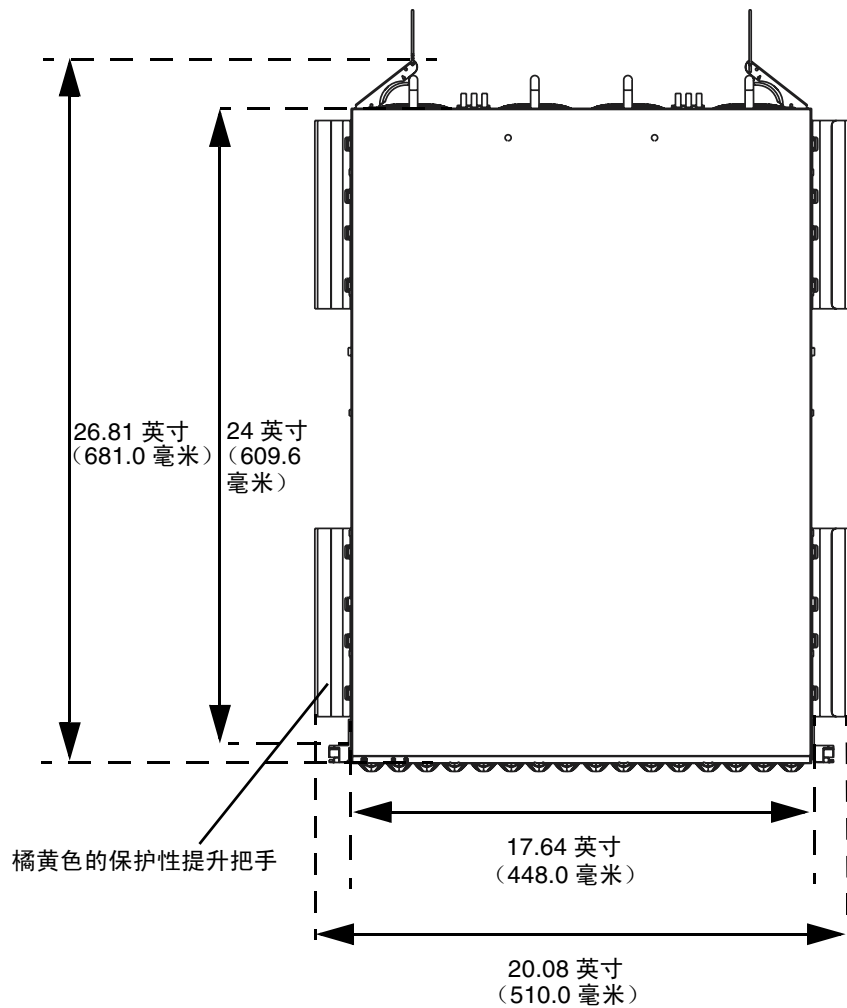


图 1-1 系统机箱尺寸（俯视图）

系统机箱适合装在 800 毫米高的机架中。如果要系统机箱安装到低于 800 毫米的机架内，那么在开始安装之前，请先检查该机架是否合适。

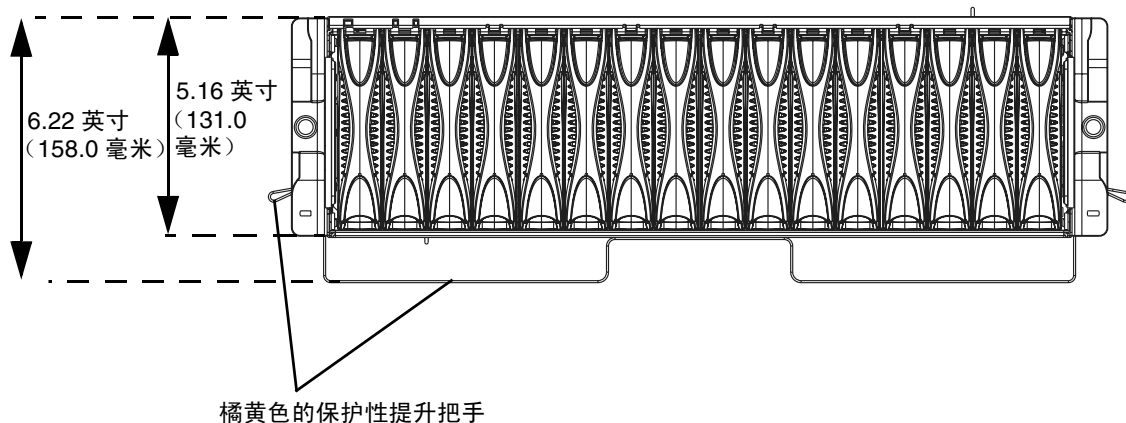


图 1-2 系统机箱尺寸（前视图）

1.5 现场准备

本节介绍 Sun Fire B1600 刀片式系统机箱的对系统和现场的以下要求：

- 第 1-7 页上的第 1.5.1 节 “系统冷却要求”
- 第 1-9 页上的第 1.5.2 节 “工作功率限制和范围”
- 第 1-9 页上的第 1.5.3 节 “估计功耗”

1.5.1 系统冷却要求

本节介绍 Sun Fire B1600 刀片式系统机箱的常规环境参数和气流要求。

注 – Sun Fire B1600 刀片式系统机箱采用从前到后的强制性空气冷却机制。

1.5.1.1 常规环境参数

Sun Fire B1600 刀片式系统机箱可以安装在具有以下特定参数范围的环境中：

- 环境温度
 - 在主机机架或机柜中运行时：5 到 35°C
 - 储运时：-40 到 65°C
- 相对湿度
 - 工作时：20 到 80%（非冷凝）¹
 - 储运时：10 到 90%（非冷凝）¹
- 海拔高度
 - 工作时：最高 3000 米
 - 储运时：最高 12000 米

1.5.1.2 气流要求

根据 Sun Fire B1600 刀片式系统机箱的设计，将它安装在机架或机柜中后，应能在自然的空气对流环境下工作，而且它使用从前到后的强制性空气冷却机制。要符合要求的环境规范，请遵循以下指导准则：

- 确保机架或机柜内空气流通状况良好。Sun Fire B1600 刀片式系统机箱使用 PSU 风扇，这种风扇可使气流速度达到 160 cfm。
- 安装了系统机箱的机架或机柜必须在系统机箱的正面提供进气口。空气要从位于系统机箱背面的 PSU 和 SSC 等模块水平排出，排出后气体必须能够离开机柜。
- 如果要在一个机架或机柜中安装超过五个系统机箱，将需要使足够的、具有环境温度的新鲜空气进入机架。在同一机架或机柜中安装的的系统机箱数量会受气流限制和/或温度限制的影响。
- 每个系统机箱的进气口和排气口的最小面积为 22 英寸²（142 厘米²）。
- 穿孔的门板。当机柜门关闭时，实心前门板和后门板必须运行充足的气流进入系统机箱。

1. 能承受的最大绝对湿度为：干燥空气每千克含水 0.024 千克。

1.5.1.3 估计散热量

要估计 Sun Fire B1600 刀片式系统机箱产生的热量，必须将系统功耗值从瓦换算为 BTU/Hr（英国热量单位/小时）。然后就可估计冷却系统时需要发散出去的热量。

换算的通用公式是将功耗瓦数乘以 3.415。例如，对于一个配置完全的系统，必须发散出去的热量为：

$$700\text{W} \times 3.415 = 2400 \text{ BTU/hr}$$

在四柱机架或机柜中装入的 Sun Fire B1600 刀片式系统机箱请勿超过五个，除非您的冷却系统能够发散超过 12000 BTU/Hr 的热量：

$$(5 \times 700\text{W}) \times 3.415 = 11952.5 \text{ BTU/hr}$$

1.5.2 工作功率限制和范围

表 1-2 工作功率限制和范围

说明	工作限制或范围
最大工作电流*	7A @ 110VAC 3.3A @ 240VAC
最大额定电流†	12A @ 110VAC 6A @ 240VAC
最大起动电流‡	20A
工作输入电压范围（范围自动调整）	110 到 240 VAC
电压频率范围	47 到 63Hz
功率因数	0.8 到 1.0
额定 BTU/Hr	2400 BTU/Hr

* 在系统的正常工作过程中，每条电源线提供大约一半的输入电流。如果是交流输入或者 PSU 出现故障，则一条电源线就必须为整个系统供电。

† 随着以后对产品的升级，可能会出现达到最大额定电流的情况

‡ 起动电流在 200 毫秒之内衰减为正常工作电流。无需为多台设备安排供电顺序，因为峰值电流未达到工程电流的七倍。

1.5.3 估计功耗

要估计一个机架或机柜所安装的多个 Sun Fire B1600 刀片式系统机箱的总功耗，请使用表 1-3 中的值，将已安装的各个系统机箱的功率要求值累计起来。

表 1-3 功耗

系统机箱组件	功耗（标称）
最低系统配置： 一个刀片 一个 SSC 两个 PSU	140W
+ 一个 SSC	每增加一个 SSC，功耗就增加 70W
+ 一个刀片	每增加一个刀片，功耗就增加 35W

机架选件和摆放位置

本章详细介绍了可用来安装 Sun Fire B1600 刀片式系统机箱的机架和机柜，其中包含以下各节：

- 第 2-1 页上的第 2.1 节 “机架选件”
- 第 2-2 页上的第 2.2 节 “维修通道”
- 第 2-3 页上的第 2.3 节 “机架和地面承重能力”
- 第 2-3 页上的第 2.4 节 “机架和机柜安全”

2.1 机架选件

您可以将 Sun Fire B1600 刀片式系统机箱安装到以下 19 英寸和 23 英寸机架中：

- 柱高介于 3 英寸（76.2 毫米）和 6 英寸（152.4 毫米）之间的 19 英寸双柱机架
- 安装杆间距介于 17.7 英寸（450 毫米）和 30.7 英寸（780 毫米）之间的 19 英寸四柱 IEC297/EIA310-D 机架
- 柱高为 5 英寸（127 毫米）的 23 英寸双柱机架。这些机架应与 telco 防地震架一起使用
- 23 英寸四柱机架

注 – 您还可以将系统安装到机柜中，但要考虑通风是否良好、电源以及地面承重能力等因素。有关详细信息，请阅读本章。

机架的垂直安装孔模式必须符合表 2-1 给出的以及图 2-1 中所示的标准尺寸。

表 2-1 安装孔模式尺寸

标准	模式
IEC297/EIA310/ RETMA (RU)	5/8 英寸 (15.7 毫米)、5/8 英寸 (15.7 毫米)、 1/2 英寸 (12.7 毫米) 的重复模式
IEC917/ETSI (SU)	各安装孔之间距离相等, 为 0.98 英寸 (25 毫米)

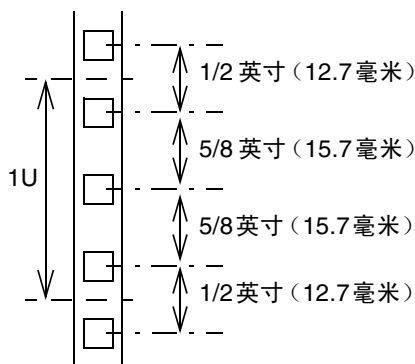


图 2-1 EIA/RETMA 安装孔模式尺寸

2.2 维修通道

五个系统机箱中最低那个机箱的底部必须高于机架或机柜底部 2.95 英寸 (75 毫米), 以便于装卸橘黄色的保护性提升把手。

确保 Sun Fire B1600 刀片式系统机箱之上的各个设备或缆线不超出系统机箱的前面板, 以便空气能顺畅流通。

Sun Fire B1600 刀片式系统机箱的正面和背面均需留出通道, 供安装和系统维护之用。

注 - 如果将系统机箱安装到带门的机柜中, 最好将门向后旋转 180 度, 或者干脆将门完全卸下。

2.3 机架和地面承重能力

对于每个配置齐全 Sun B1600 刀片式系统机箱，机架或机柜的静态承重能力必须达到 99 磅（45 千克）。动态承重能力应视现场位置和工作方式而定。您必须考虑机架中连接到系统的所有电缆的重量以及机架中所安装的其它硬件（如电源盒等）的重量。

请参阅制造商提供的承重能力说明，以免机架或机柜超载。

在计算要在机架或机柜中的安装系统机箱数量之前，请先核查安装区域地面的最大承重能力。

2.4 机架和机柜安全

必须按照制造商提供的说明将安装了 Sun Fire B1600 刀片式系统机箱的机架或机柜在地面进行固定或固定到临近的物体上。

如果未加以固定的机架或机柜底盘的面积小于 23.6 英寸 x 23.6 英寸（600 毫米 x 600 毫米），则可能不稳固，应谨慎处理。

如果一个机架或机柜中安装了多个系统机箱，则每次进行维修时均只应取出一个机箱。

有关安全方面的详细信息，请参阅《Sun Fire B1600 刀片式系统机箱标准和安全性手册》。



注意 – 如果系统机箱安装在封闭机架或包含多个设备的机架装置中，则机架或机柜环境的工作环境温度可能超过室内环境温度。请确保机架的环境温度不超过 95°F (35°C)。



注意 – 将系统机箱安装在机架或机柜中时，应防止因机械承重或重量分布不均而发生危险情况。

将系统机箱装入机架或机柜

本章说明如何将 Sun Fire B1600 刀片式系统机箱装入机架或机柜。请参阅第 2 章了解适合于 Sun Fire B1600 刀片式系统机箱的机架。

本章包含以下各节：

- 第 3-1 页上的第 3.1 节 “将系统机箱装入四柱机架或机柜”
- 第 3-11 页上的第 3.2 节 “将系统装入双柱机架”
- 第 3-16 页上的第 3.3 节 “下一步”

3.1 将系统机箱装入四柱机架或机柜

本节说明如何将 Sun Fire B1600 刀片式系统机箱装入四柱机架或机柜。

系统机箱附带了一个橘黄色的保护性提升把手，可协助您搬运系统机箱。在将系统机箱装入机架或机柜之后，必须将这些提升把手放在安全的地方。

注 – 本节的图片都已经过简化，只显示用来固定机架托架的导轨。

3.1.1 四柱机架安装工具包中的物品

19 英寸四柱机架安装工具包包括：

- 一个机架校准卡
- 两个机架安装托架
- 一套适用于 Sun 机架的 10-32 UNF 和 M6 Sun Microsystems 机架安装螺钉
- 四个 M4 螺钉
- 一个机架托架调位板

必须提供合适的螺钉，以将托架固定到任何不属于 Sun Microsystems 提供的机架上。

3.1.2 使用机架校准卡

安装系统机箱时，机架校准卡可帮助您找到合适的机架安装孔。

1. 将机架校准卡靠近机架，使该卡的底部紧贴已装入机架的系统顶部或紧贴机架底部（图 3-1）。

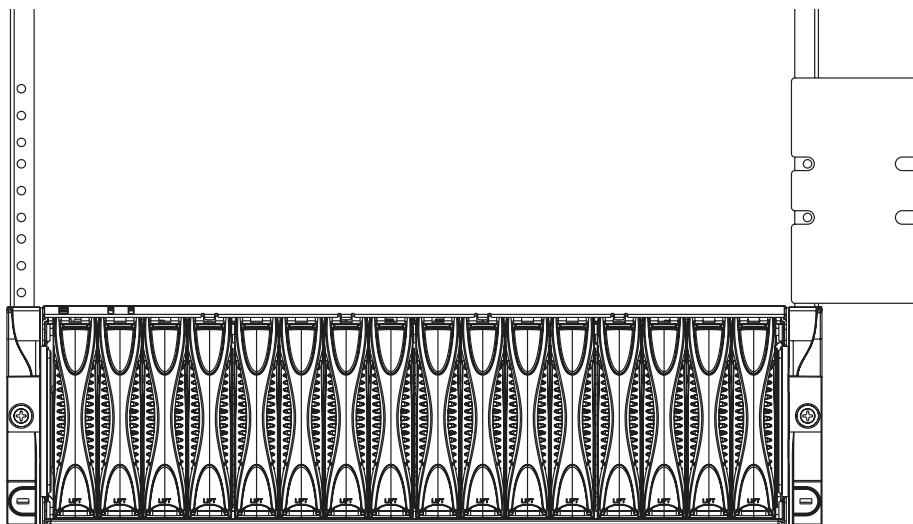


图 3-1 使用机架校准卡

2. 请记住哪些孔能与机架校准卡的凹槽对齐。

将机架托架固定到机架上时将使用这些孔。请按第 3-3 页上的第 3.1.3 节“将托架固定到四柱机架上”继续操作。

3.1.3 将托架固定到四柱机架上

1. 滑动合上机架托架的前半部分和后半部分（图 3-2）。

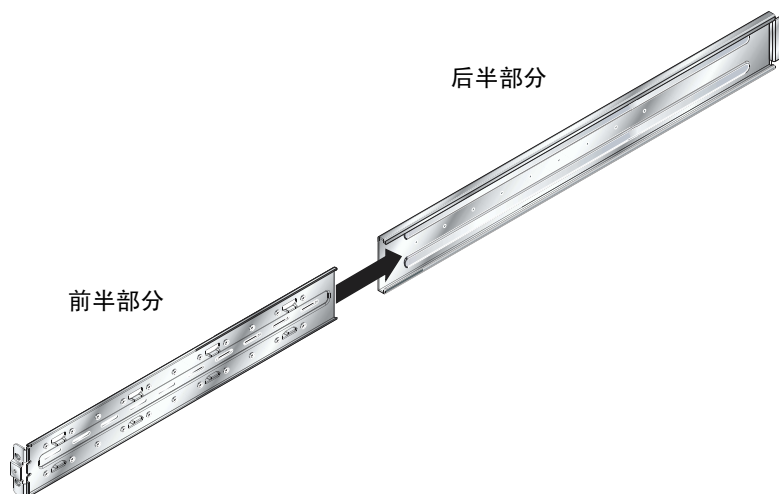


图 3-2 将托架的前半部分滑入它的后半部分中（19 英寸、四柱机架）

2. 将每个机架托架展开至所需的长度，使之能将机架或机柜刚好装入。
3. 插入机架安装工具包中的 M4 螺钉，并用手将它们拧紧。这样，托架的前半部分和后半部分就连接到一起了（图 3-3）。

注 - 将一个螺钉插入距离机架托架前半部分最远的那个插槽中，然后将另一个螺钉插入距离机架托架前半部分最近的那个插槽中。这样会使托架更牢固。

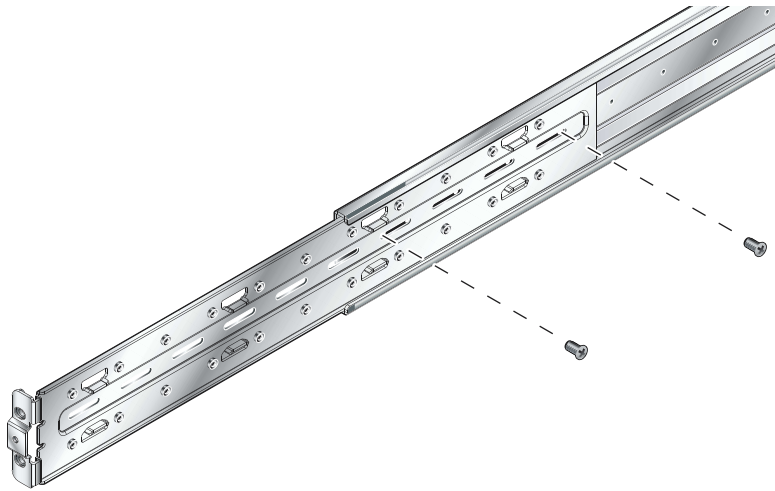


图 3-3 连接四柱托架的前半部分和后半部分（19 英寸、四柱机架）

4. 使用适合于机架或机柜的螺钉，将托架两端固定到机架或机柜上。此时请不要将螺钉完全拧紧。

使用您在第 3-2 页上的第 3.1.2 节“使用机架校准卡”中记下的机架孔。

机架托架中的安装孔孔径非常大，使之能够安装到大多数的托架或机柜中。

5. 将机架托架调位板插入机架托架的前半部分。

将托架调位板的定位销完全插入各机架托架中间的那个孔中（图 3-4）。

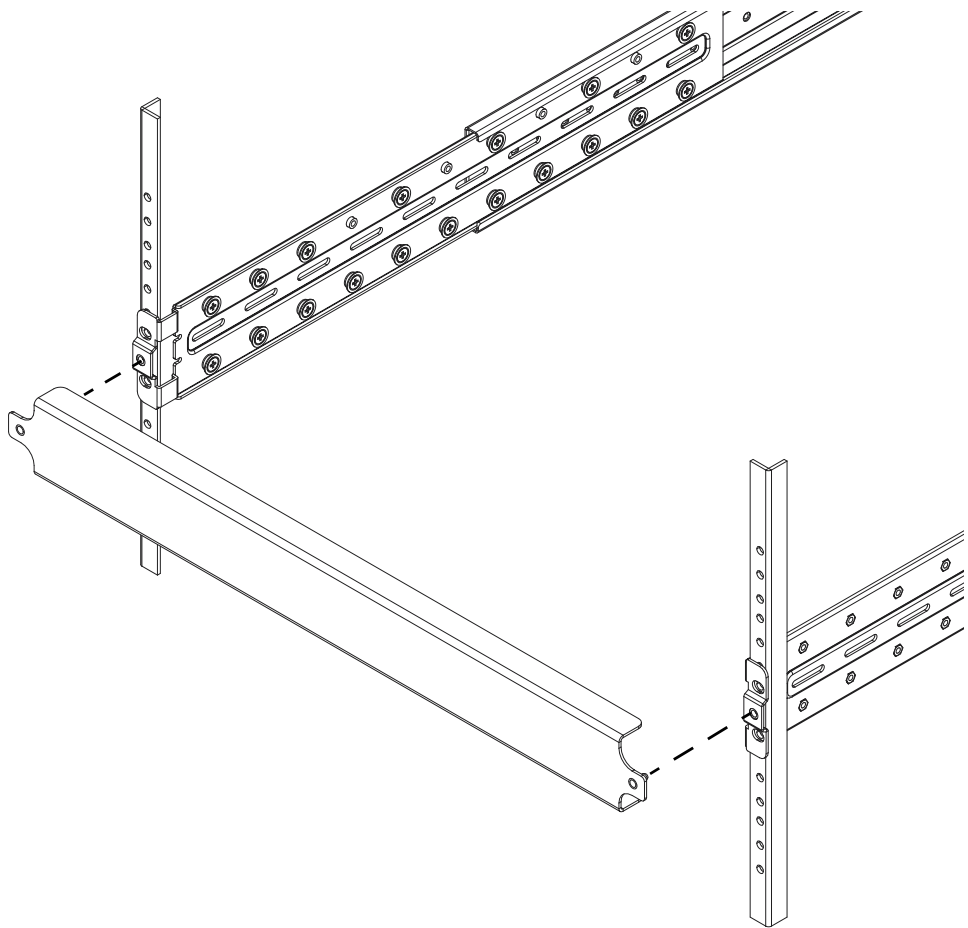


图 3-4 插入机架托架调位板

6. 完全拧紧机架托架前半部分的螺钉，然后卸下机架托架调位板。
7. 对于机架托架的后半部分，重复执行第 5 步至第 6 步。
8. 完全拧紧托架中间的 M4 螺钉，至此托架安装完毕。

3.1.4

将系统机箱装入四柱机架或机柜



注意 – 如果机架或机柜未用螺栓固定，则为避免机架或机柜在安装过程中翻倒，请务必使用机架的稳定部件。



注意 – 如果要使用保护性提升把手提起系统机箱，请使机箱保持水平位置。根据提升把手的设计，它只能协助提起处于水平位置的系统。

1. 将系统机箱从包装中取出，并将它放在平坦的表面上。

使用橘黄色的保护性提升把手提起系统机箱。



注意 – 如果系统机箱装配齐全，则请勿试图独自将该机箱抬起。装配齐全的系统机箱重约 99 磅（45 千克），必须至少由两个人抬起。

2. 卸下模块固定销（图 3-5）。

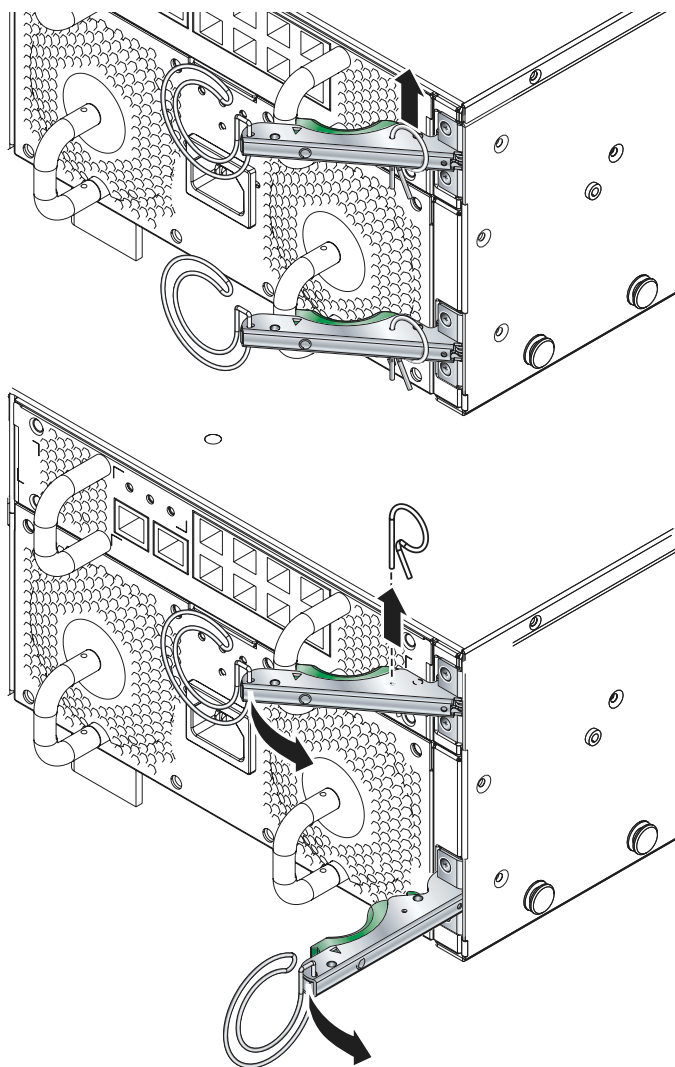


图 3-5 卸下模块固定销

3. 卸下机箱背面的保护性提升把手（图 3-6）。

将保护性提升把手滑向系统机箱的背面，然后将把手往下摁。

4. 将系统机箱抬至机架或机柜的高度。

用一只手抓住机箱正面的保护性提升把手，用另一只手托住系统机箱的底部。请勿直接抬起系统机箱

5. 将系统机箱与机架托架对齐（图 3-6）。

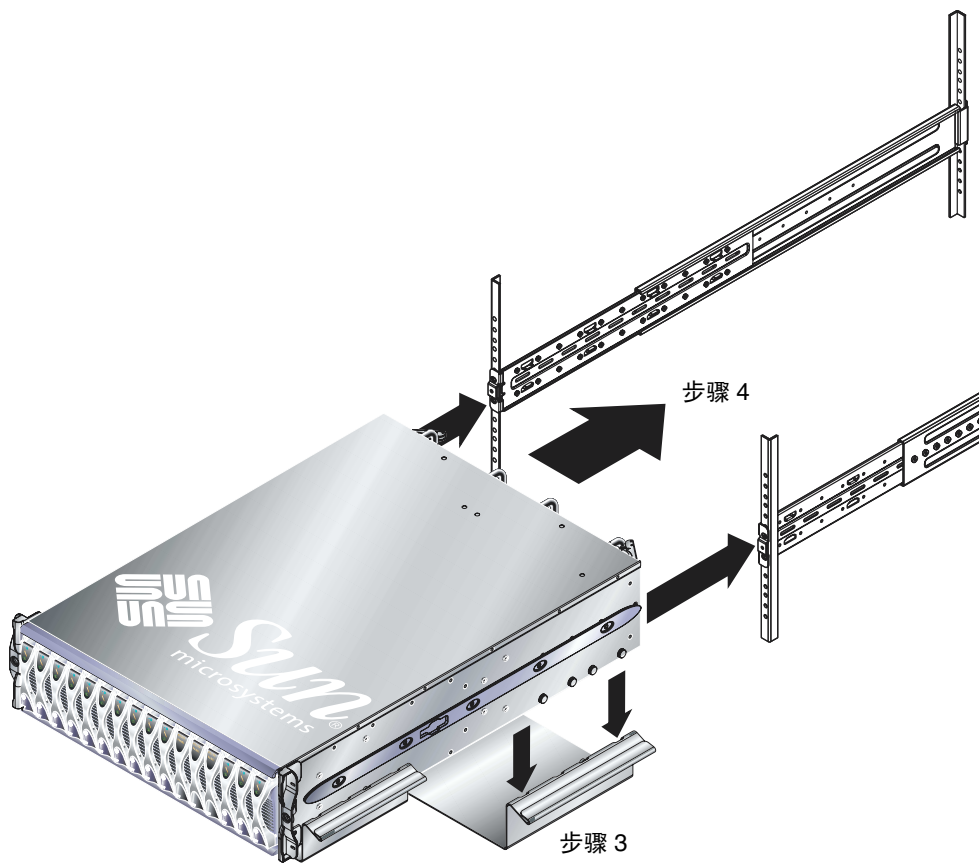


图 3-6 将系统机箱与托架对齐（19 英寸、四柱机架）

6. 将系统机箱滑入机架（图 3-7）。

7. 卸下正面的保护性提升把手（图 3-7）。

将保护性提升把手滑向系统机箱的背面，然后将它往下拉。

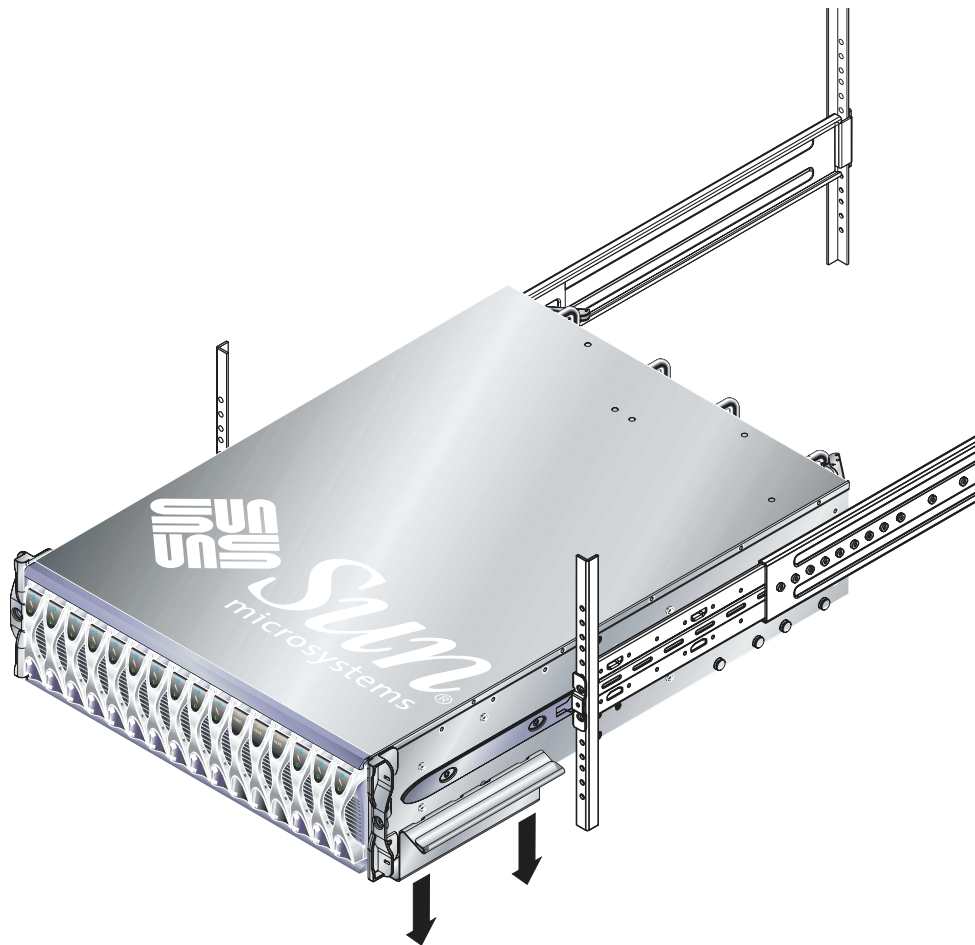


图 3-7 卸下保护性提升把手（19英寸、四柱机架）

8. 将系统机箱完全推入机架。

在推入过程中，请注意让系统机箱保持水平。

9. 拧紧系统机箱正面的固定螺钉（图 3-8）。

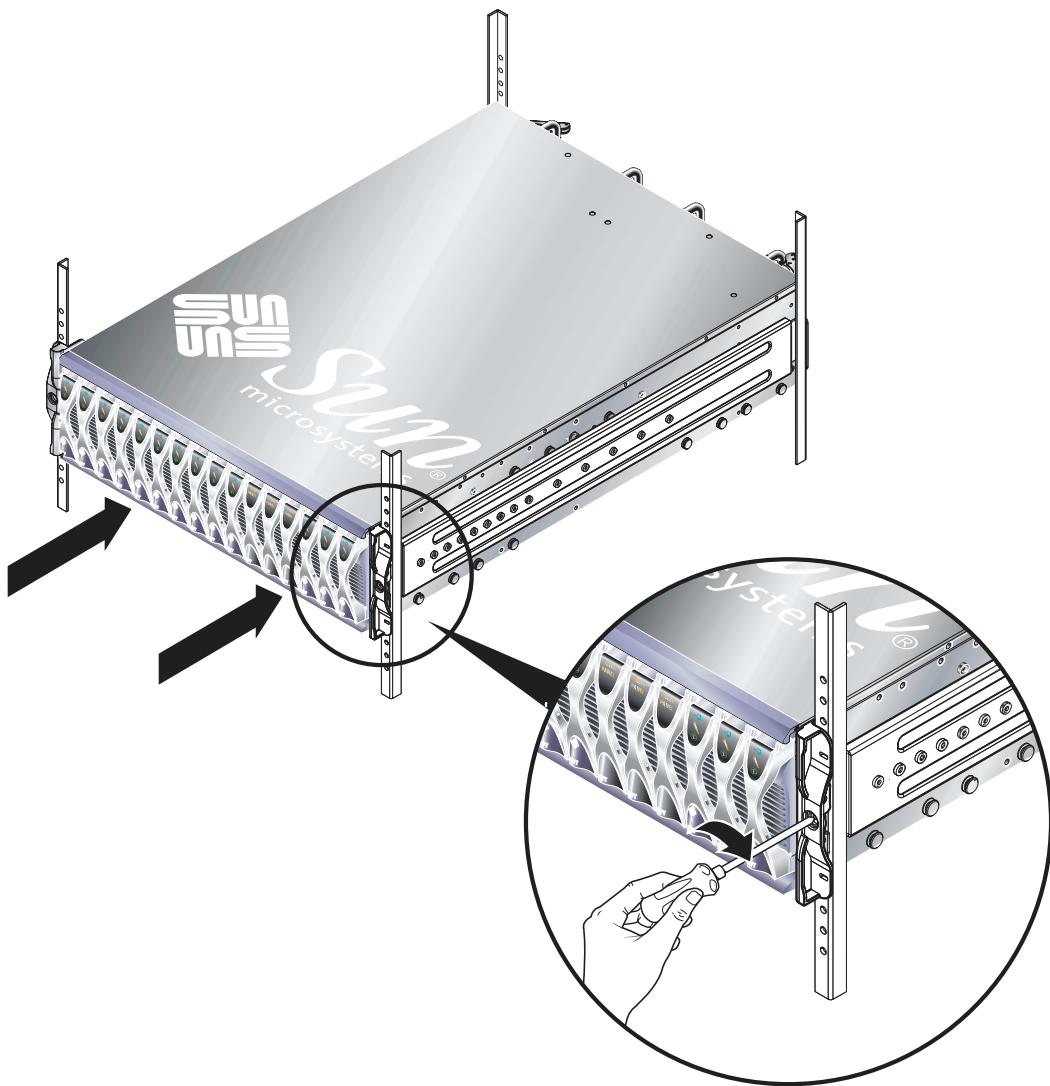


图 3-8 拧紧固定螺钉（19英寸、四柱机架）

10. 请转到第 3-16 页上的第 3.3 节“下一步”。

3.2 将系统装入双柱机架

本节说明如何将 Sun Fire B1600 刀片式系统机箱装入普通双柱机架。其中的说明适用于 19 英寸机架选件和 23 英寸机架选件。

系统机箱附带了橘黄色的保护性提升把手，它们可协助您搬运系统机箱。在将系统机箱装入机架或机柜之后，必须将这些提升把手放在安全的地方。

注 – 本节的图片都已经过简化，只显示用来固定系统机箱中机架托架的导轨。

3.2.1 双柱机架安装工具包中的物品

双柱机架安装工具包包括：

- 机架校准卡
- 四个机架安装托架
- 一套适用于 Sun 机架的 10-32 UNF Sun Microsystems 机架安装螺钉

必须提供合适的螺钉，以将托架固定到任何不属于 Sun Microsystems 提供的机架上。

3.2.2 将系统机箱装入双柱机架

1. 请将系统机箱放在平坦的表面上，并卸下保护性提升把手。
将保护性提升把手滑向系统机箱的背面，然后将把手往下摁。
2. 卸下模块固定销（图 3-9）。

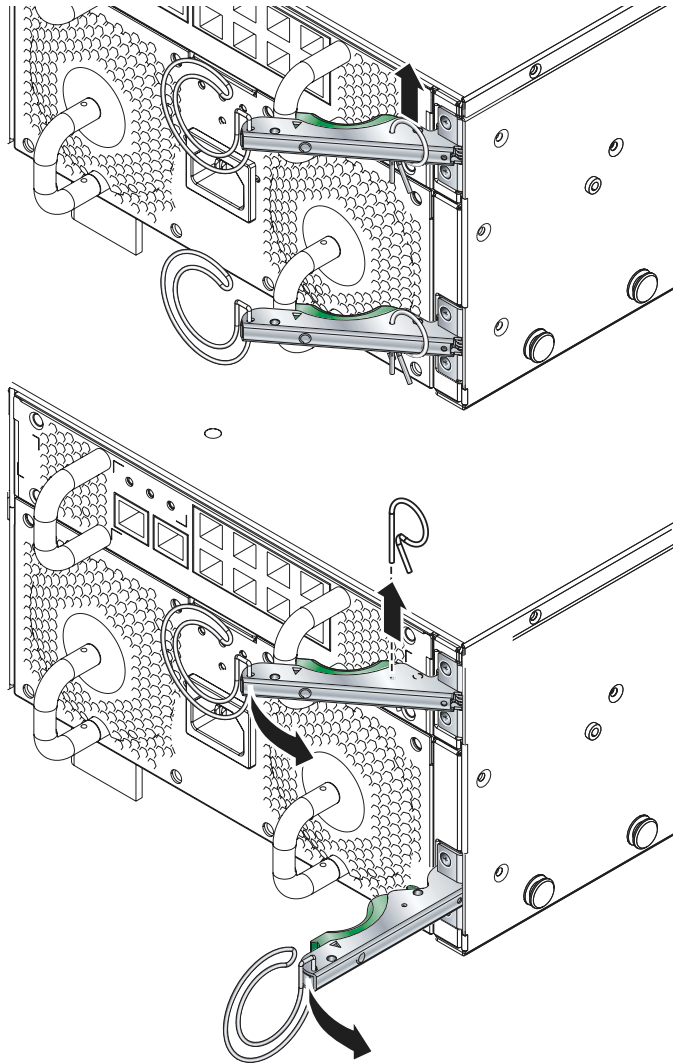


图 3-9 卸下模块固定销

3. 将前半部分的托架固定到系统机箱上（图 3-10）。

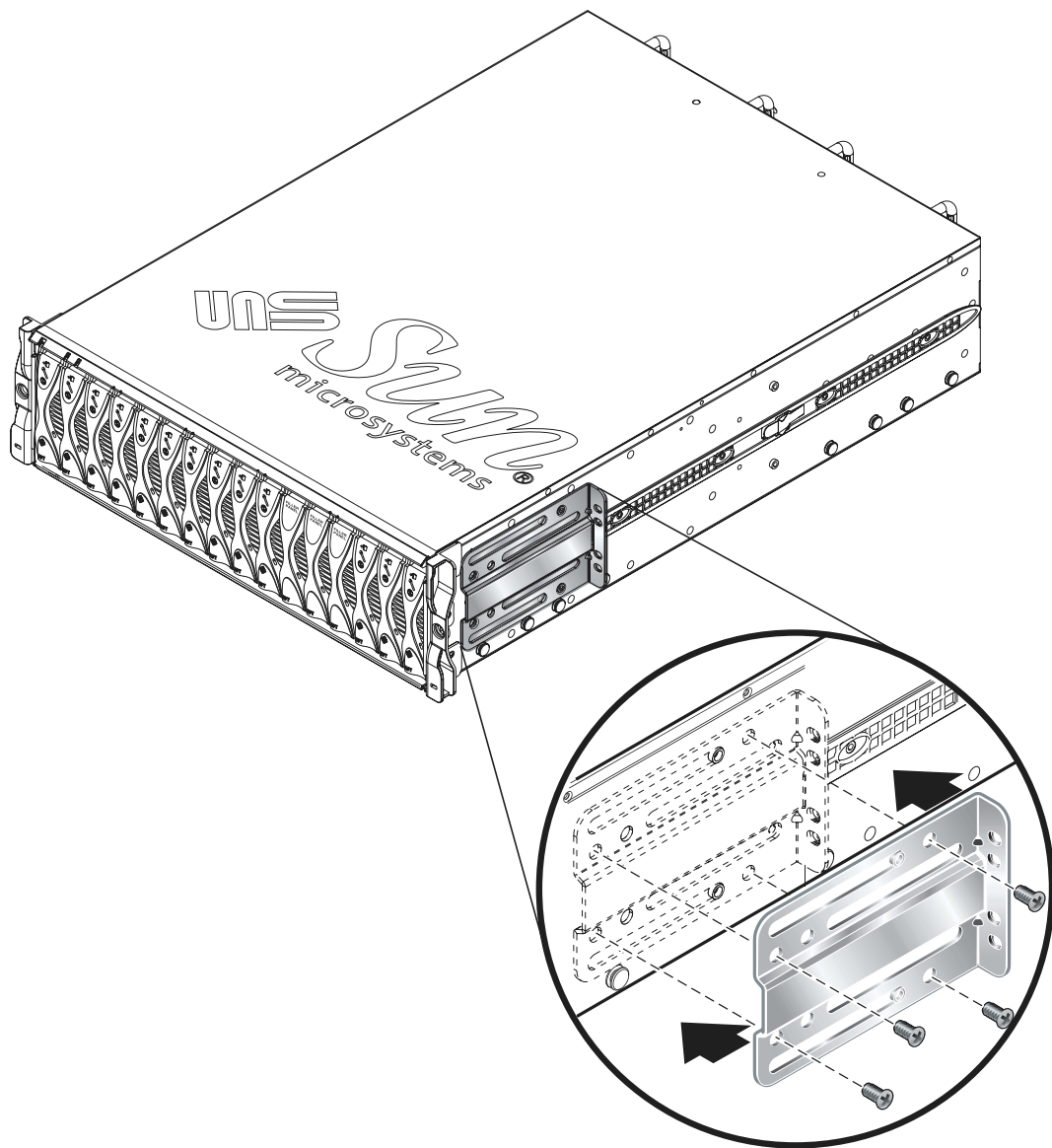


图 3-10 将双柱机架的前半部分托架固定到系统机箱上（19 英寸、双柱机架）

4. 将系统机箱向上抬至机架高度，然后将前半部分托架固定住（图 3-11）。

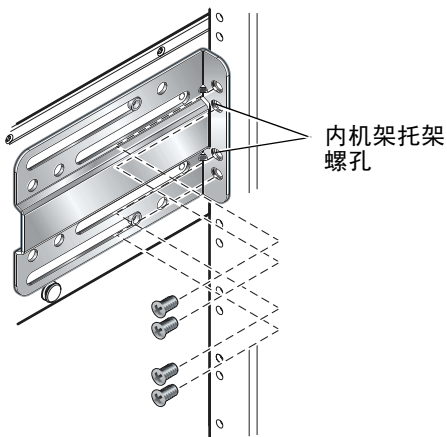


图 3-11 将系统机箱的正面部分固定到机架上（19 英寸、双柱机架）



注意 – 装配齐全的系统机箱重约 99 磅（45 千克），必须至少由两个人抬起。另外，还需要一个人将前半部分托架固定到机架上。

注 – 两个内部机架托架螺孔即为机架校准卡所确定的机架安装孔。请参阅第 3-2 页上的第 3.1.2 节“使用机架校准卡”。

5. 将背面的托架固定到系统机箱上，然后再固定到双柱机架上（图 3-12）。

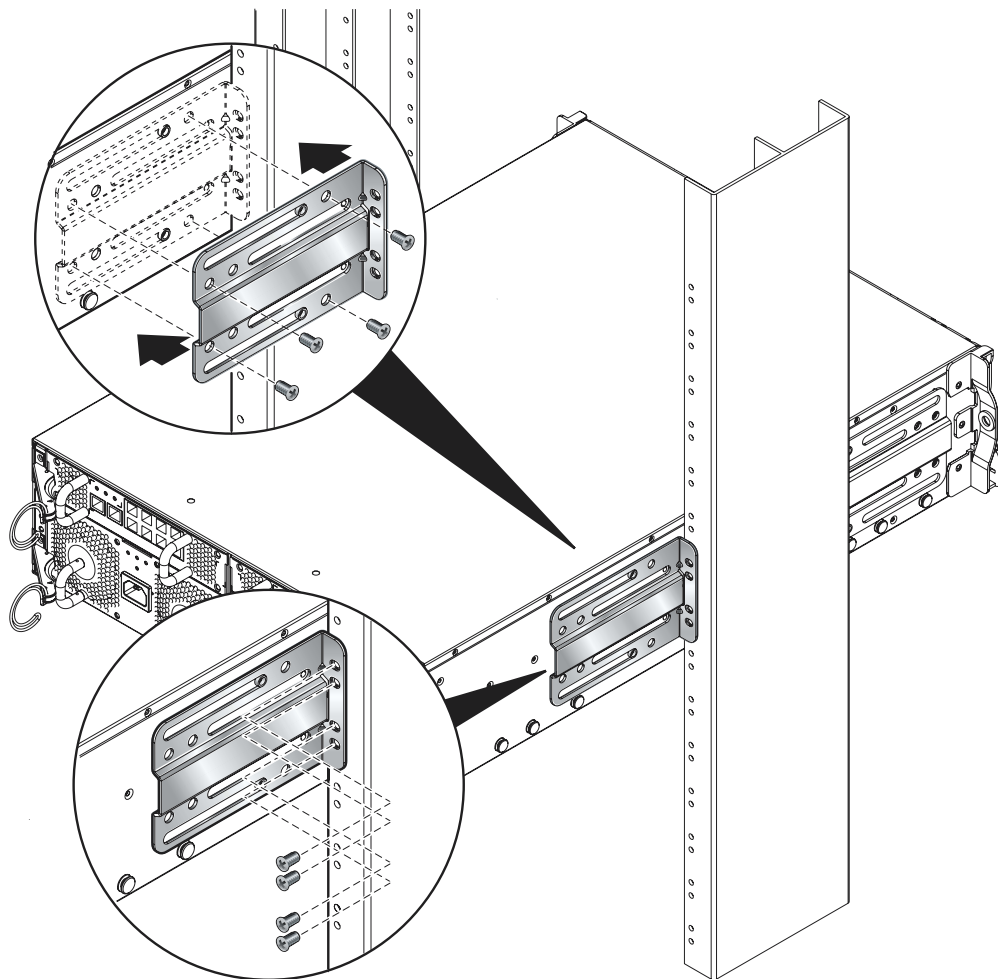


图 3-12 固定背面机架（19 英寸、双柱机架）

6. 请转到第 3-16 页上的第 3.3 节“下一步”。

3.3 下一步

Sun Fire B1600 刀片式系统机箱安装可分为以下两种情况：

- 装配齐全的系统
- 系统机箱装配齐全，但需要安装刀片

如果您已经安装了系统机箱，但是该系统机箱需要安装服务器刀片，请继续阅读第 4 章。

如果您已经安装了装配齐全的 Sun Fire B1600 刀片式系统机箱，则请继续阅读第 5-2 页上的第 5.1 节“端口和电源插孔的位置”。

拆卸和安装模块

Sun Fire B1600 刀片式系统的机箱可以按以下两种配置选项订购：

- 装配齐全的系统机箱
装备齐全的系统机箱包含两个电源设备 (PSU)、两台交换机和系统控制器 (SSC)，以及一个由 16 个刀片和填充面板组成的组合体。
- 部分装配的系统机箱，需要安装刀片
部分装配的系统机箱包含两个电源设备 (PSU)、两台交换机和系统控制器 (SSC)，以及 16 个填充面板。

本章介绍了在系统机箱中拆卸填充面板（如果需要）和安装刀片的过程。另外，还介绍了在系统未加电的情况下拆卸与插入 PSU 和 SSC 的说明：

- 第 4-2 页上的第 4.1 节 “拆卸刀片或填充面板”
- 第 4-5 页上的第 4.2 节 “安装刀片或填充面板”
- 第 4-8 页上的第 4.3 节 “拆卸和安装 PSU”
- 第 4-14 页上的第 4.4 节 “拆卸和安装交换机和系统控制器 (SSC)”
- 第 4-20 页上的第 4.5 节 “下一步”

注 – 本节所介绍的过程均假定系统机箱未加电。有关从加电的系统机箱上拆卸模块的说明，请参阅 《Sun Fire B1600 刀片式系统机箱管理指南》。

4.1 拆卸刀片或填充面板

以下步骤介绍如何拆卸刀片。这些步骤同样适用于拆卸填充面板。

1. 将手指插入位于刀片弹出杆底部前方的拖动凹陷处并轻轻拖动，使锁定装置松开（图 4-1）。

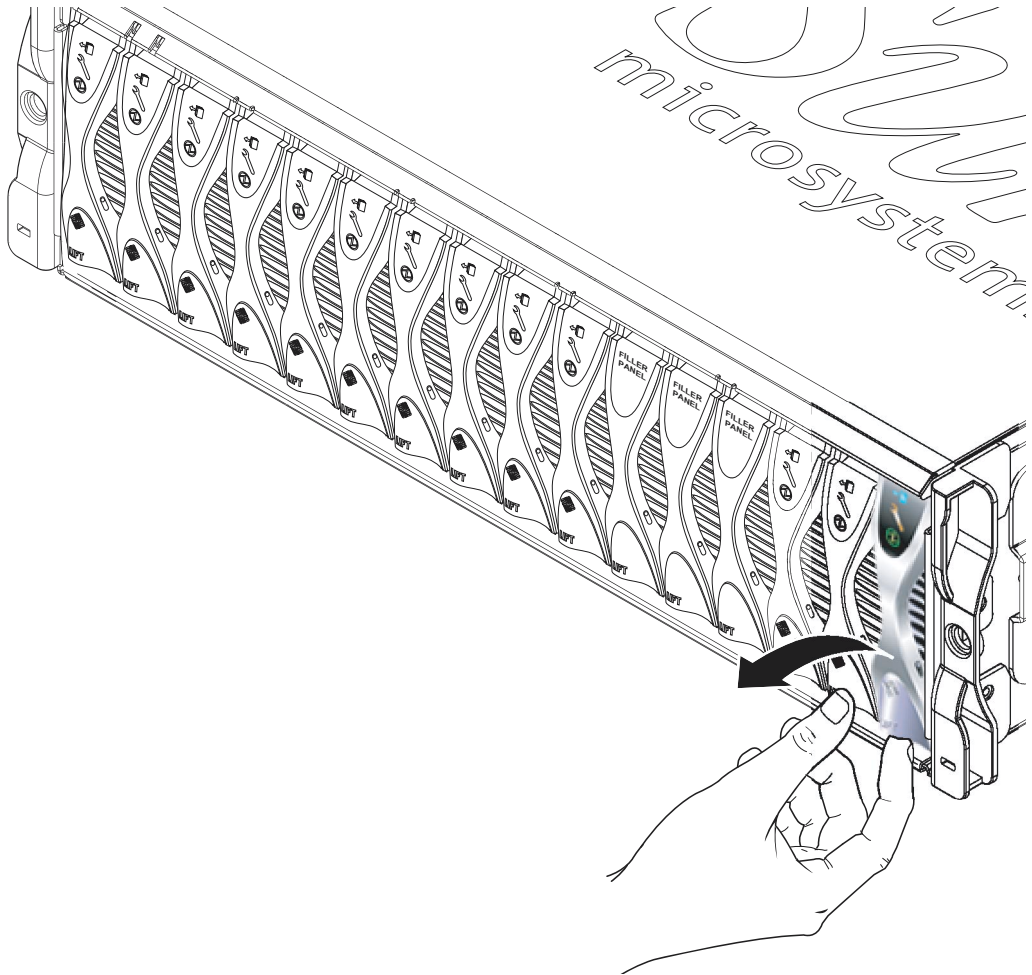


图 4-1 松开刀片锁定装置

- 朝前并向上拉动弹出杆，解除刀片弹出杆锁定，使刀片从系统机箱中部分弹出（图 4-2）。

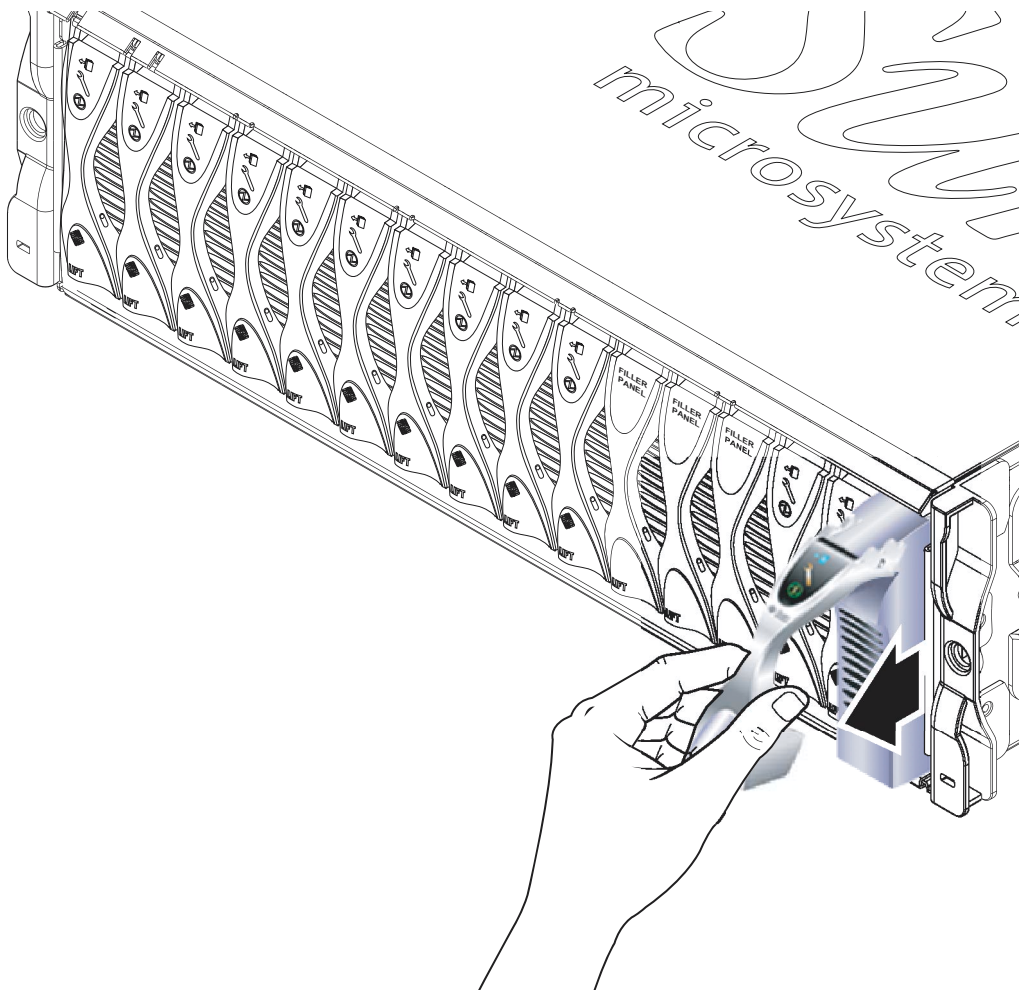


图 4-2 弹出刀片

3. 拉动弹出杆，从系统机箱上拆下刀片（图 4-3）。

用空闲的那只手托住刀片的底部，同时将刀片完全从系统机箱中取出。

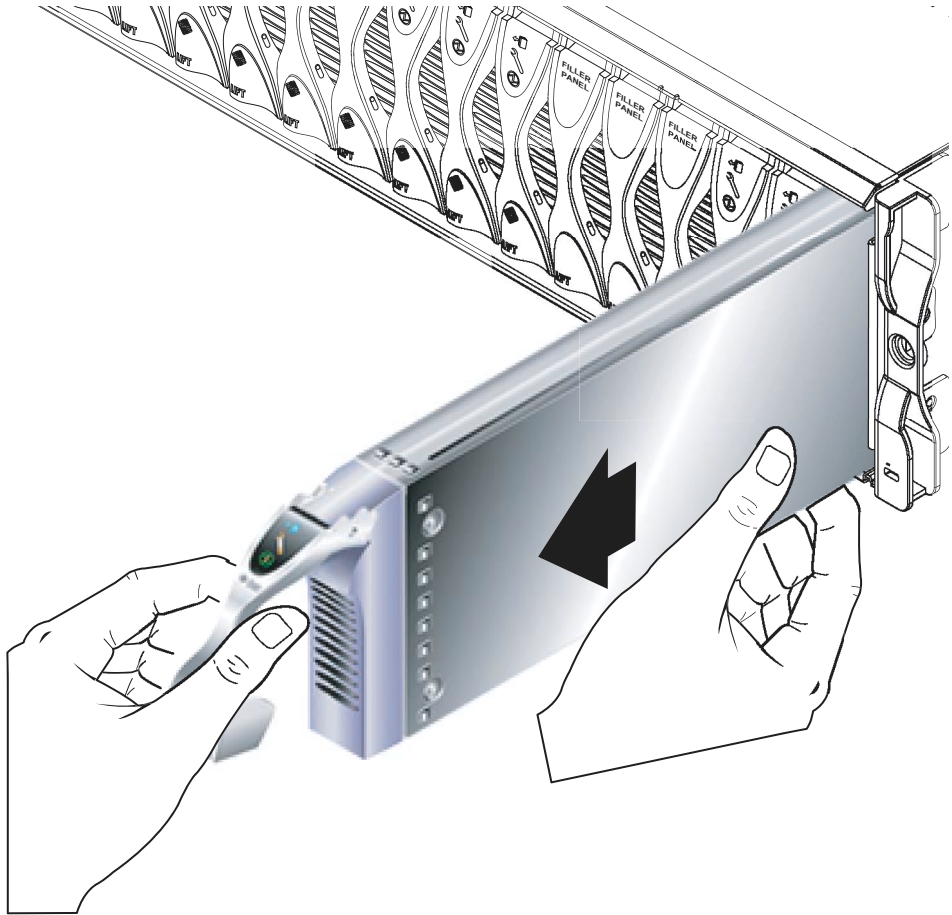


图 4-3 拆卸刀片

4. 在空的插槽中安装刀片或填充面板。

请参阅第 4-5 页上的第 4.2 节“安装刀片或填充面板”。系统机箱设计为在安装了全部 16 个刀片和填充面板的情况下运行。



注意 – 如果在刀片插槽为空时运行系统机箱，则可能会扰乱系统机箱中的气流，并违反 EMC 要求。

4.2 安装刀片或填充面板

系统机箱设计为在安装了全部 16 个刀片和填充面板的情况下运行。可以将刀片安装到任何可用的插槽中。



注意 - 如果在刀片插槽为空时运行系统机箱，则可能会扰乱系统机箱中的气流，并违反 EMC 要求。

以下步骤介绍如何安装刀片。这些步骤同样适用于安装填充面板。

1. 从您准备安装刀片的位置拆下填充面板。
有关详细信息，请参阅第 4-2 页上的第 4.1 节“拆卸刀片或填充面板”。
2. 如果需要，请将手指插入位于刀片弹出杆下部的拖动凹陷中，朝前并向上拉动弹出杆，解除弹出杆的锁定，从而松开刀片（图 4-4）。

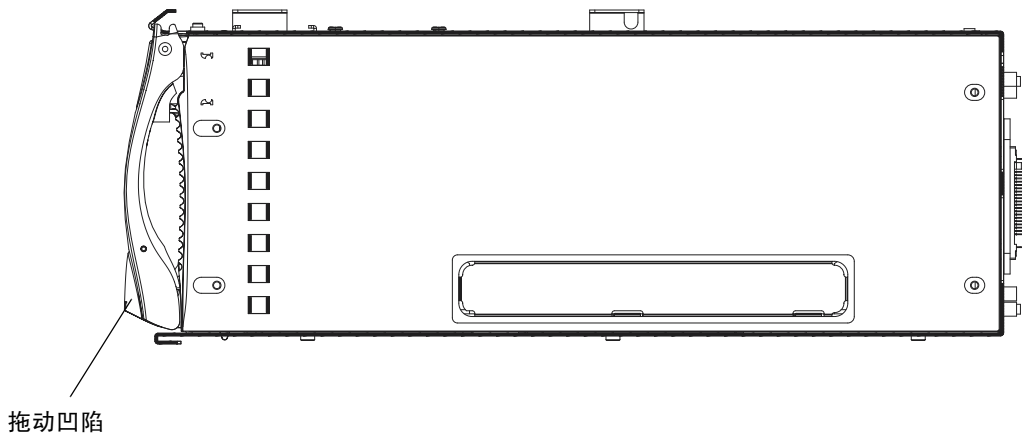


图 4-4 刀片锁定装置

3. 将刀片对准空插槽。

确保刀片连接器正对着系统机箱，并使弹出杆装置的铰接点位于顶部。用空闲的那只手托住刀片的底部，同时将刀片推入系统机箱中（图 4-5）。

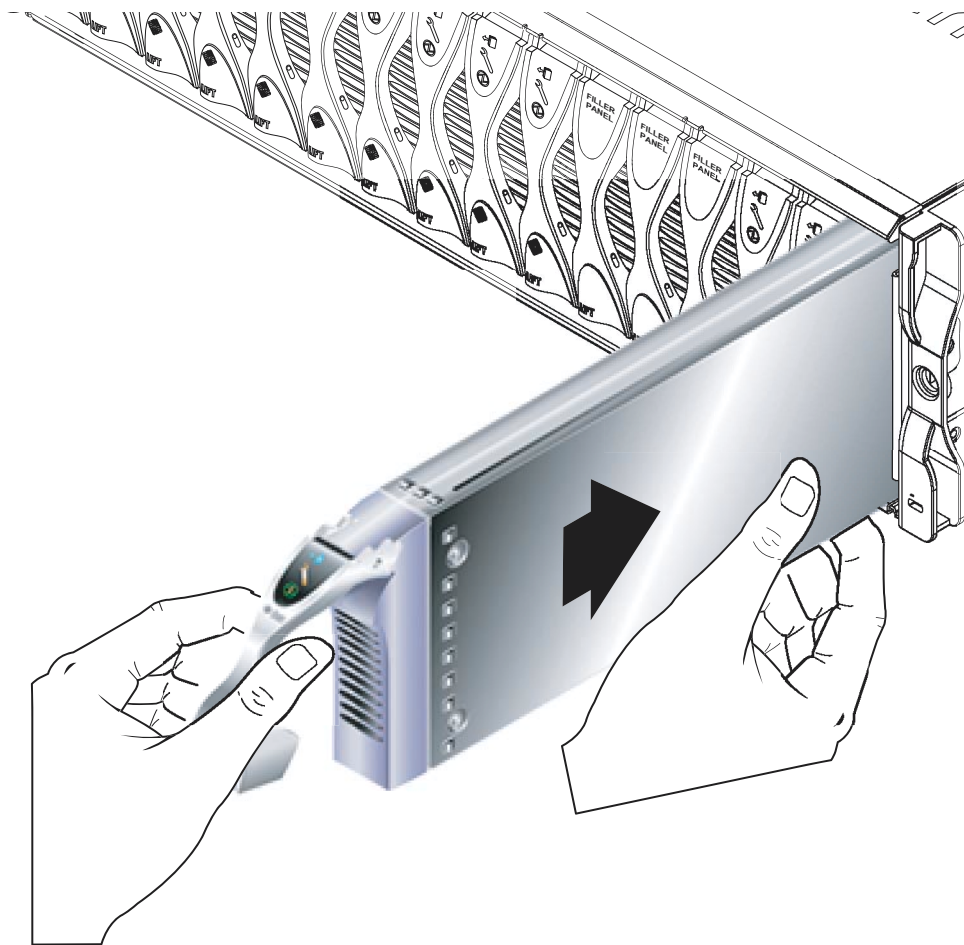


图 4-5 对准并插入刀片

4. 将刀片插入空插槽中。



注意 – 确保刀片与系统机箱的导轨系统啮合。如果没有正确对准刀片，可能会损坏机箱中板或刀片连接。

5. 将刀片轻轻推入插槽中，直到弹出杆上部的刀片栓锁扣锁定到机箱上。

6. 向下推刀片，直至听到栓锁发出“卡嗒”声入位，此时刀片完全合上。这将使刀片与机箱插槽完全啮合（图 4-6）。

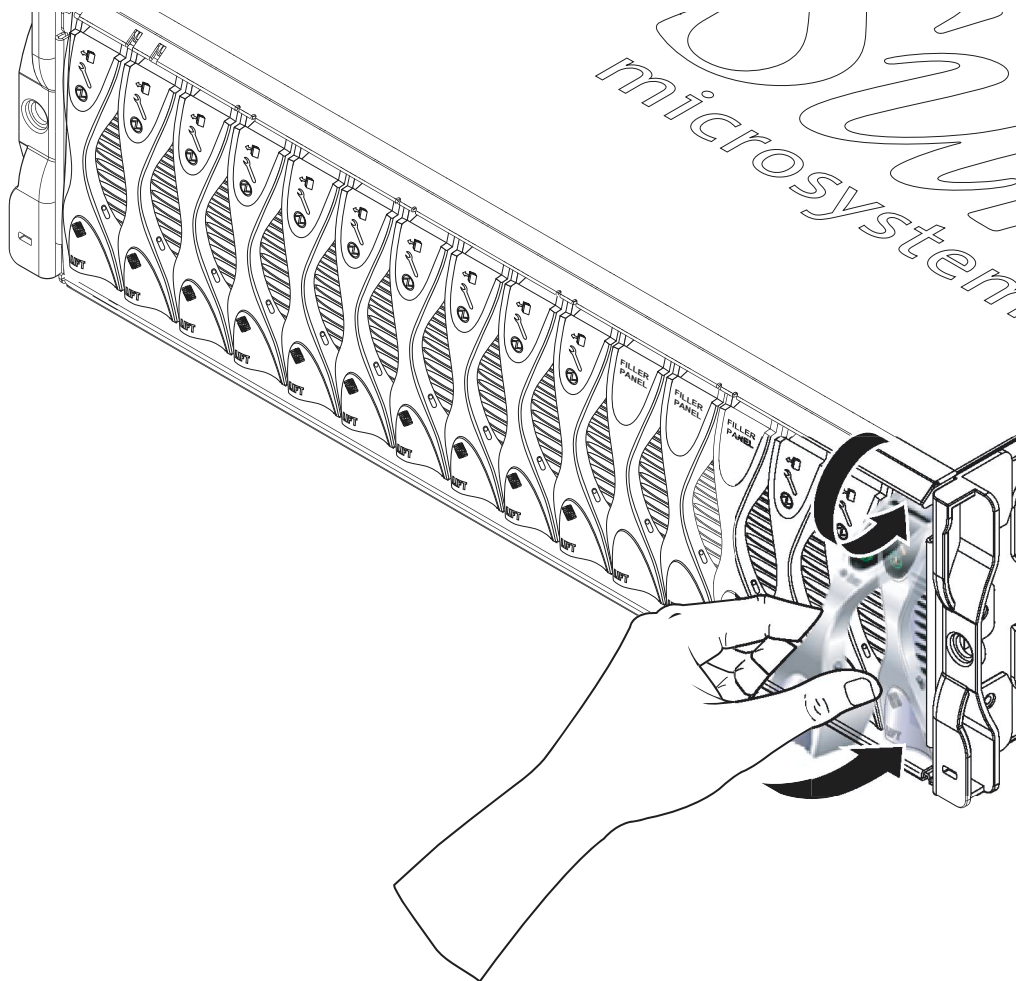


图 4-6 合上刀片弹出杆装置

4.3 拆卸和安装 PSU

使用本节中的过程可以拆卸和安装 PSU。这些是可选的过程，供您熟悉装置或检查 PSU 序列号时使用。

注 - 本节所介绍的过程均假定系统机箱未加电。有关从加电的系统机箱上拆卸 PSU 的说明，请参阅 《*Sun Fire B1600 刀片式系统机箱管理指南*》。



注意 - 为确保运行温度保持在允许范围内，Sun Fire B1600 系统机箱需要两个 PSU。

4.3.1 拆卸 PSU

1. 压下绿色的 PSU 弹出杆以解开其栓锁，然后向您所在的方向拉弹出杆，以便从系统机箱上断开 PSU 的连接（图 4-7）。

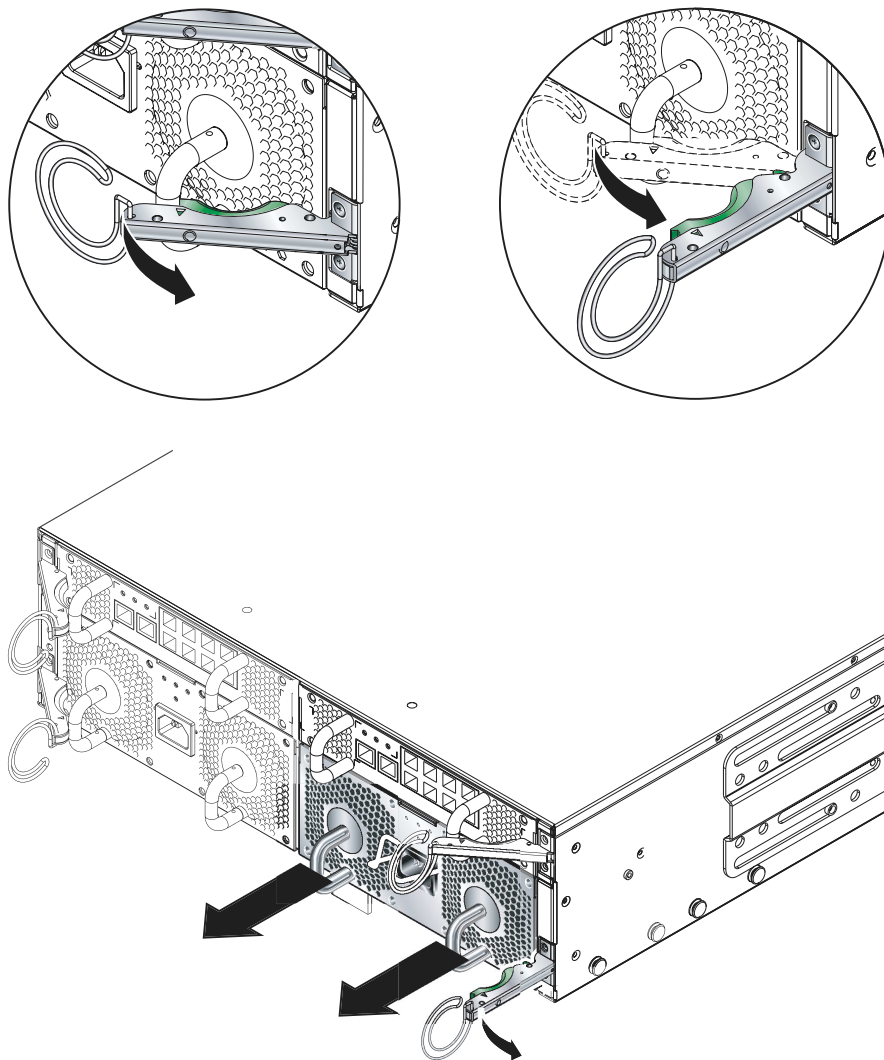


图 4-7 PSU 弹出杆

2. 检查弹出杆是否完全打开以及是否完全脱离 PSU 模块。

3. 拖动接在 PSU 背面的垂直手柄，将 PSU 从系统机箱中拆下（图 4-8）。托住 PSU 的底部，同时将从系统机箱上取下模块。

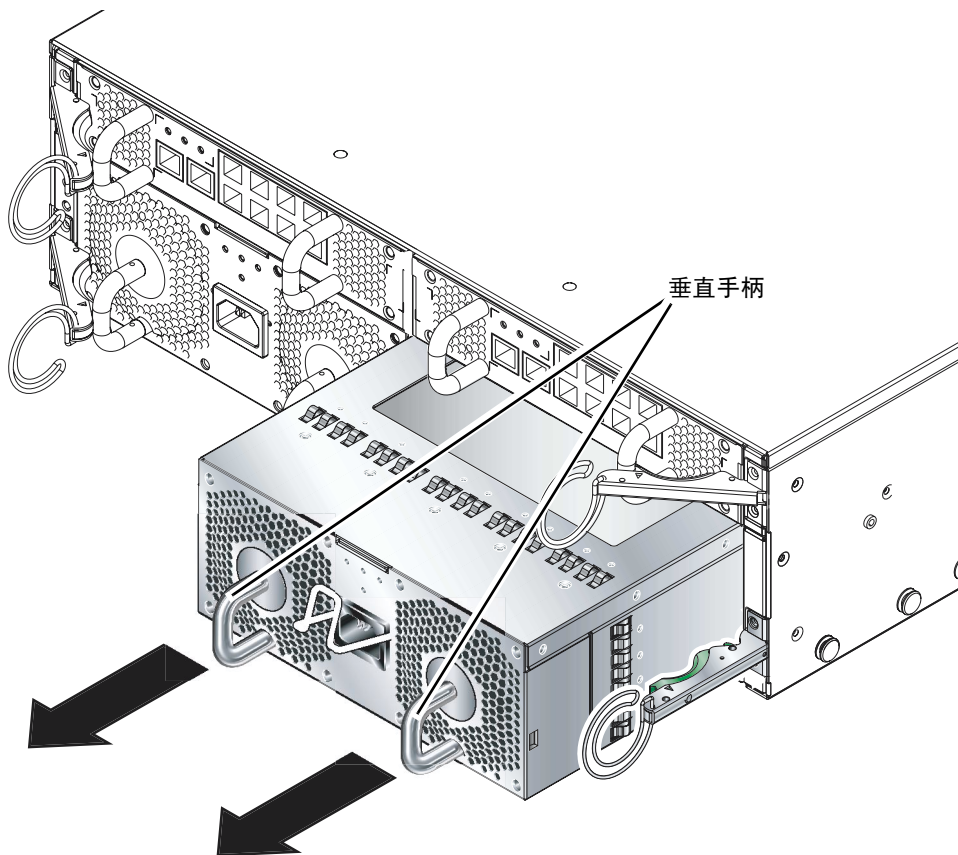


图 4-8 从系统机箱上拆卸 PSU

4.3.2 插入 PSU



注意 – 为确保运行温度处于允许的范围内，Sun Fire B1600 系统机箱需要两个 PSU。



注意 – 请不要在已连接 IEC 电源线的情況下安装 PSU。只有在完成 PSU 安装后，才能连接电源线。

1. 将 PSU 对准系统机箱中的空 PSU 插槽。
PSU 连接器必须正对着系统机箱并且位于在 PSU 的下半部分（图 4-9）。
2. 检查机箱弹出栏是否完全打开，并保证它不会堵住 PSU 插槽的开口（图 4-9）。

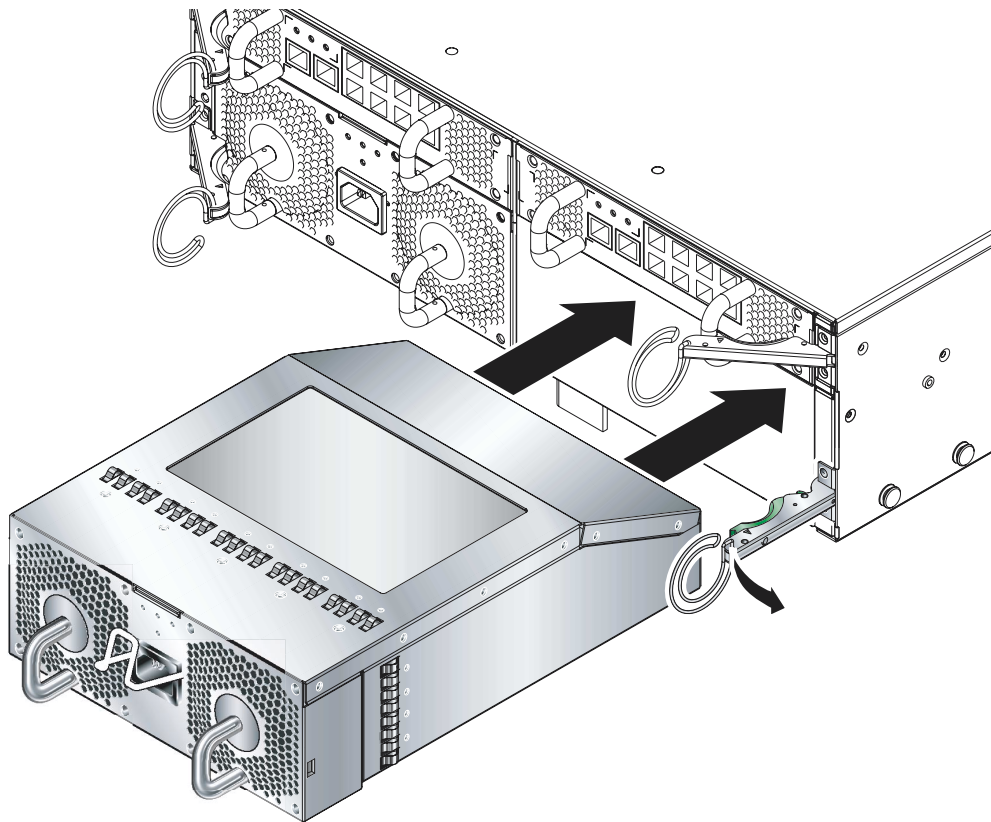


图 4-9 对准 PSU

3. 将 PSU 滑入空的 PSU 插槽中。

将 PSU 推入插槽，直至弹出杆啮合入位（图 4-10）。
必须用力推 PSU，才能将系统机箱中的系统封口片顶起。

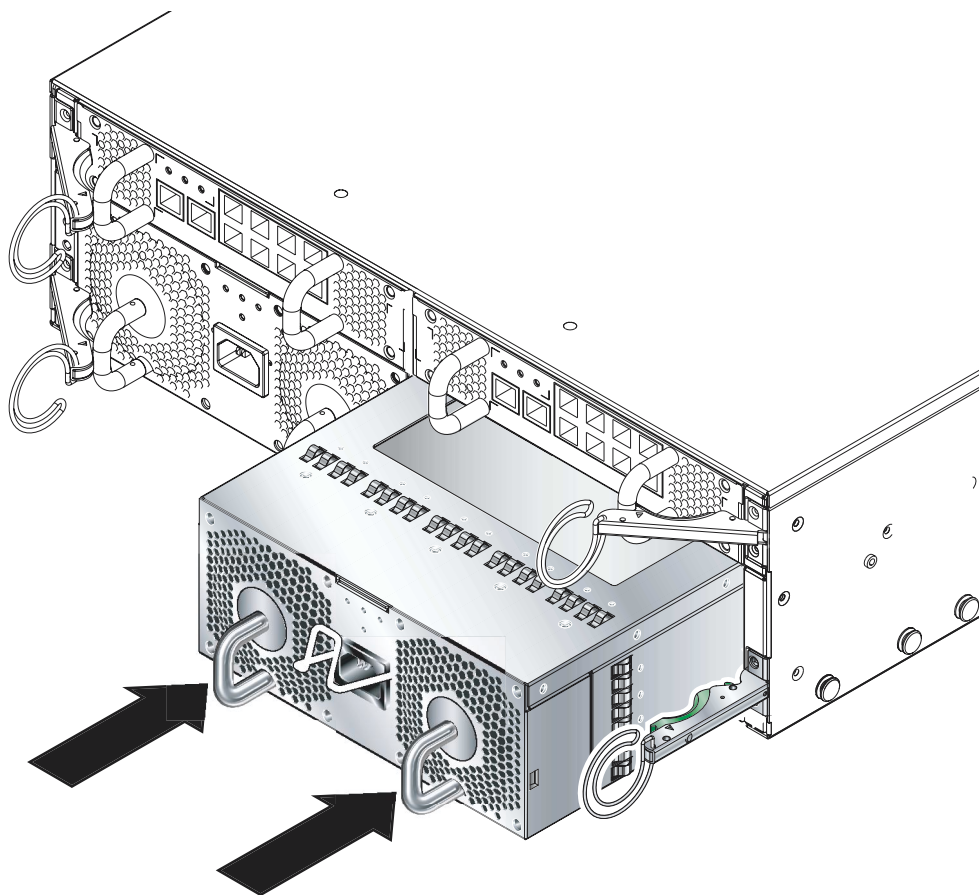


图 4-10 将 PSU 滑入系统机箱

4. 完全合上弹出杆，以完成安装过程。

检查并确保弹出杆与 PSU 拖动手柄啮合。这将确保 PSU 完全安装到系统机箱中（图 4-11）。

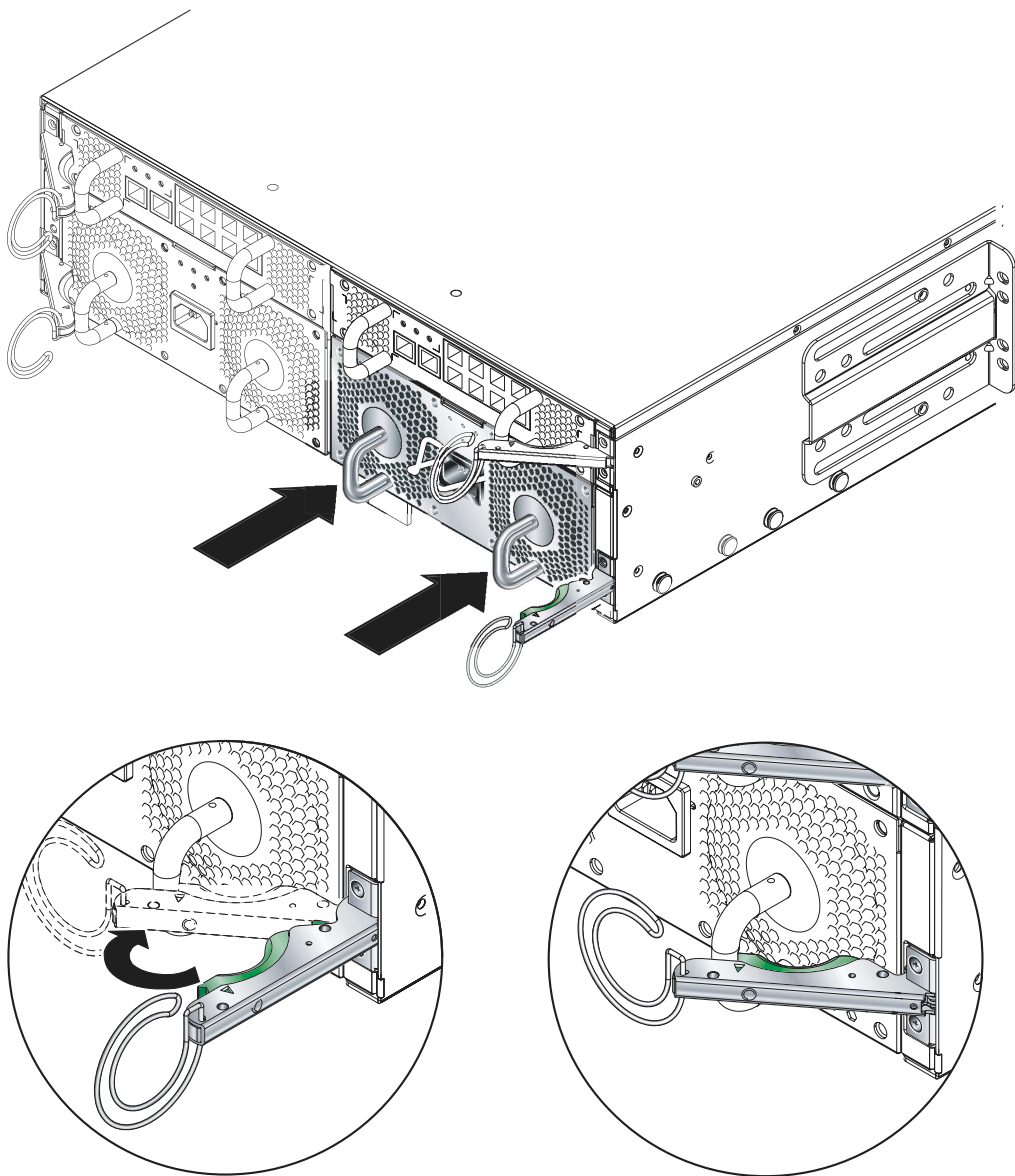


图 4-11 闭合 PSU 弹出杆

4.4 拆卸和安装交换机和系统控制器 (SSC)

使用本节中的步骤可以拆卸和安装 SSC。这些是可选步骤，供熟悉装置或检查 SSC 序列号时使用。

注 – 本节中的过程假定系统机箱没有连接到网络且未加电。有关从联网和加电的系统机箱上拆卸 SSC 的说明，请参阅 *《Sun Fire B1600 刀片式系统机箱管理指南》*。

4.4.1 拆卸 SSC

1. 压绿色的 SSC 弹出杆以解除其栓锁，然后朝您所在的方向拉弹出杆，从系统机箱上断开与 SSC 的连接（图 4-12）。

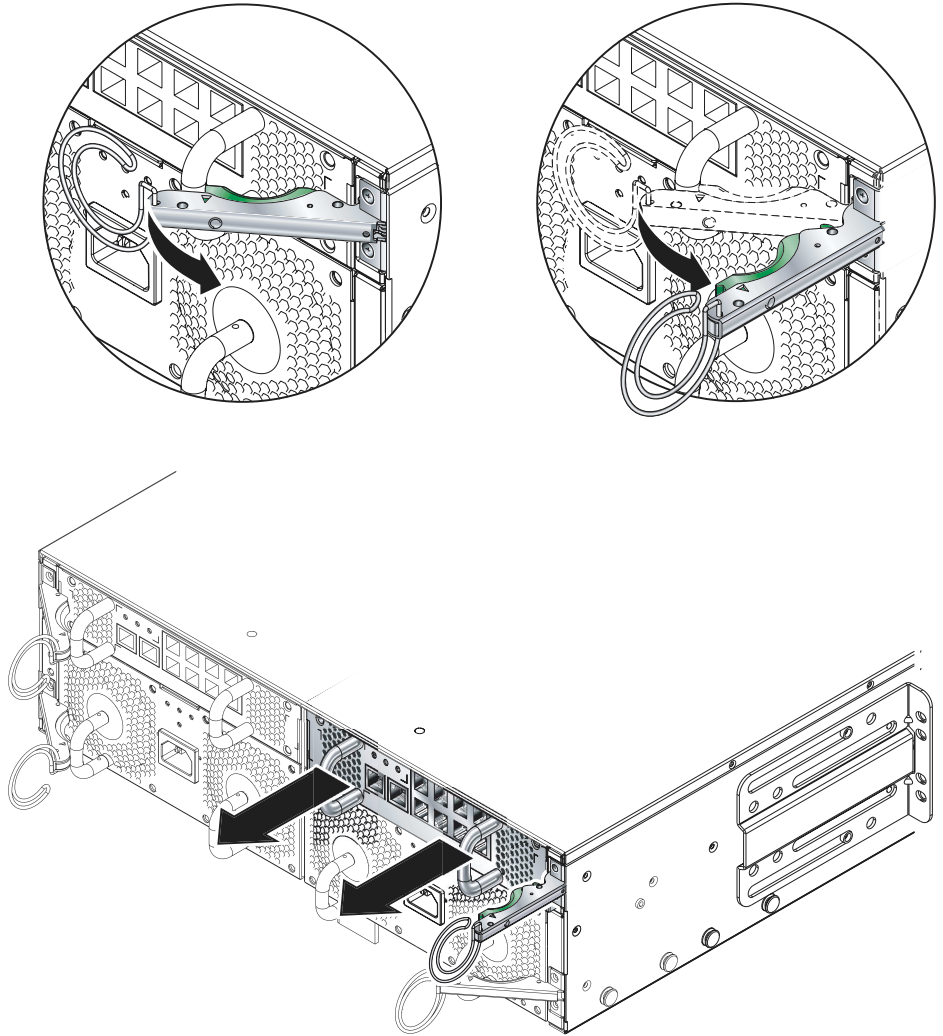


图 4-12 SSC 弹出杆

2. 检查弹出杆是否完全打开以及是否完全脱离 SSC 模块（图 4-12）。

3. 拖动接在 SSC 背面的垂直手柄，将 SSC 从系统机箱上拆下（图 4-13）。
托住 SSC 的底部，同时从系统机箱上拆下模块。

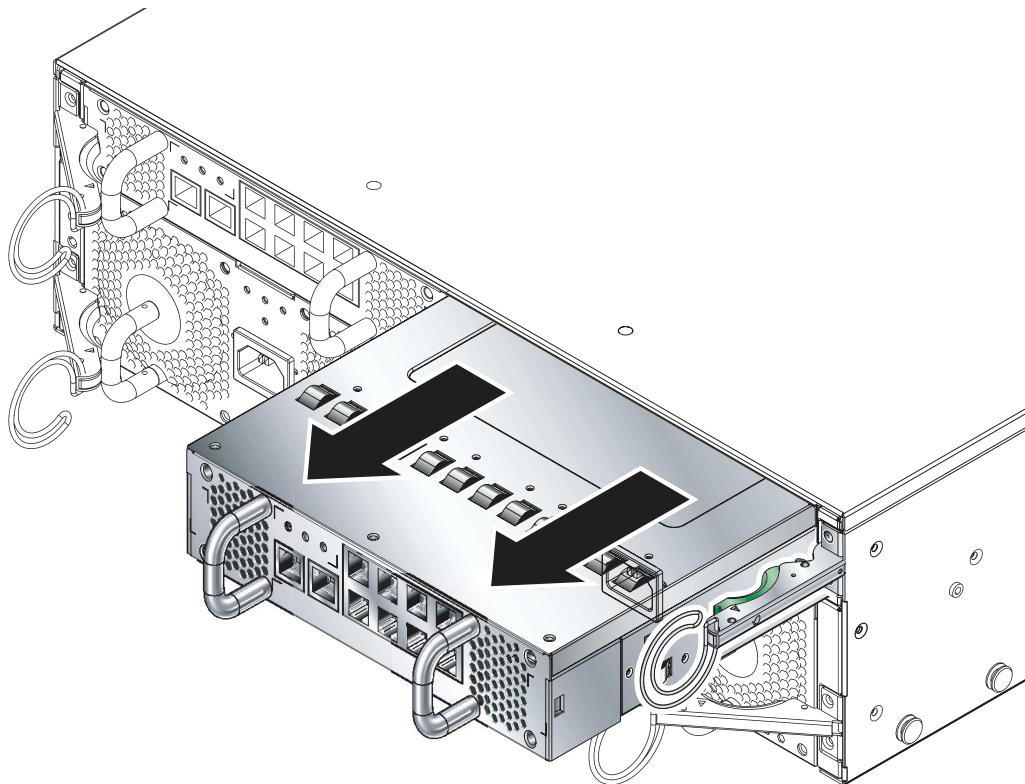


图 4-13 从系统机箱上拆下 SSC

4.4.2 安装 SSC

1. 将 SSC 对准系统机箱。
SSC 连接器必须正对着系统机箱并且位于 SSC 的下半部分。
2. 确保机箱弹出杆完全打开且不会堵住机箱的开口（图 4-14）。

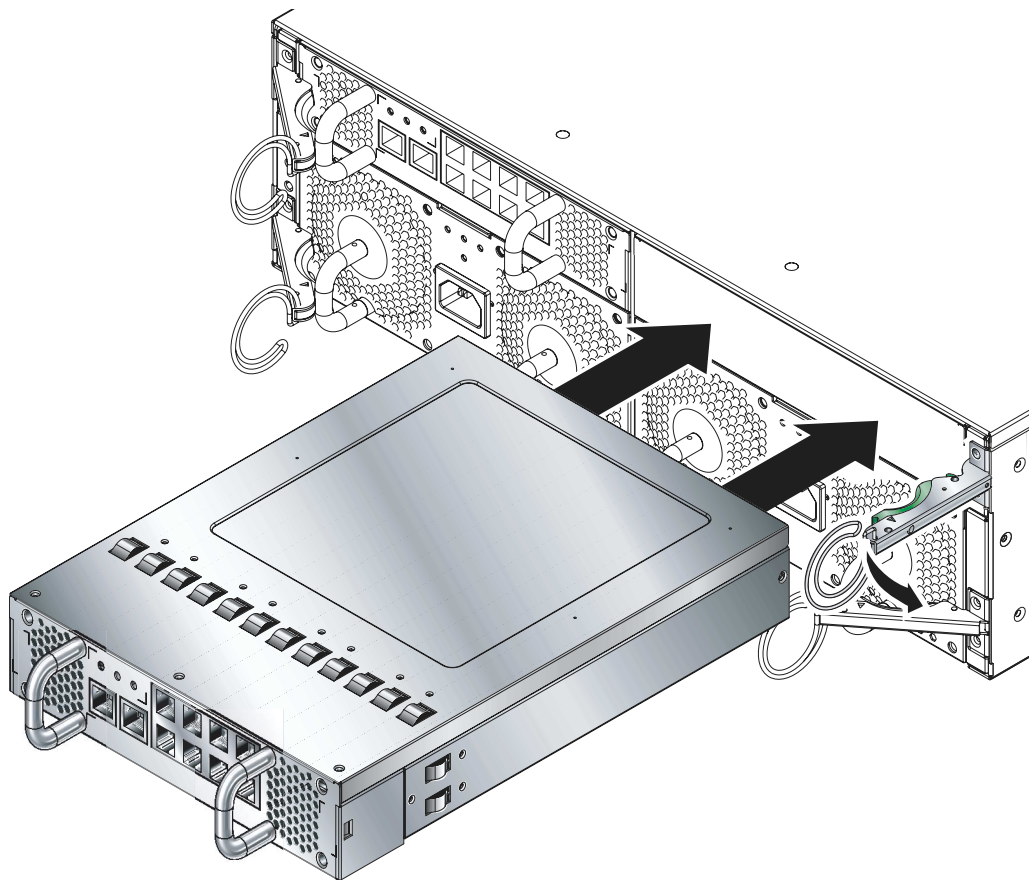


图 4-14 插入之前对准 SSC

3. 将 SSC 滑入空的机箱插槽中。

将 SSC 推入插槽中，直至弹出杆啮合（图 4-15）。

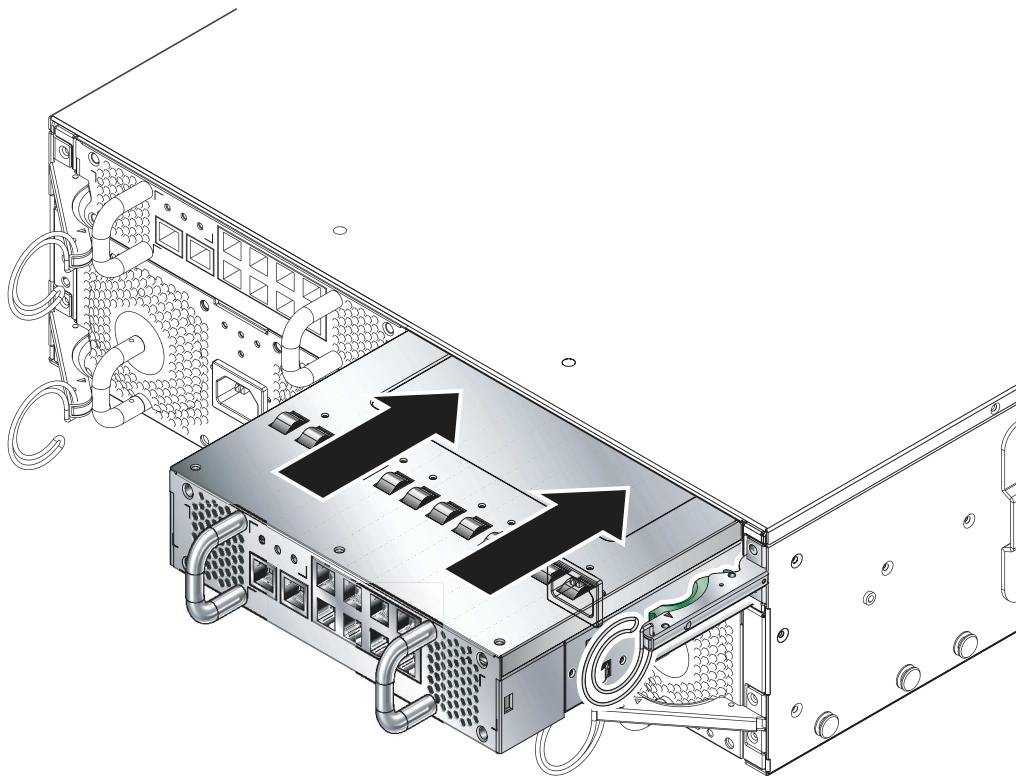


图 4-15 插入 SSC

4. 合上弹出杆，完成插入过程。

检查并确保锁定装置与 SSC 拖动手柄啮合。这将使 SSC 完全安装到系统机箱中（图 4-16）。

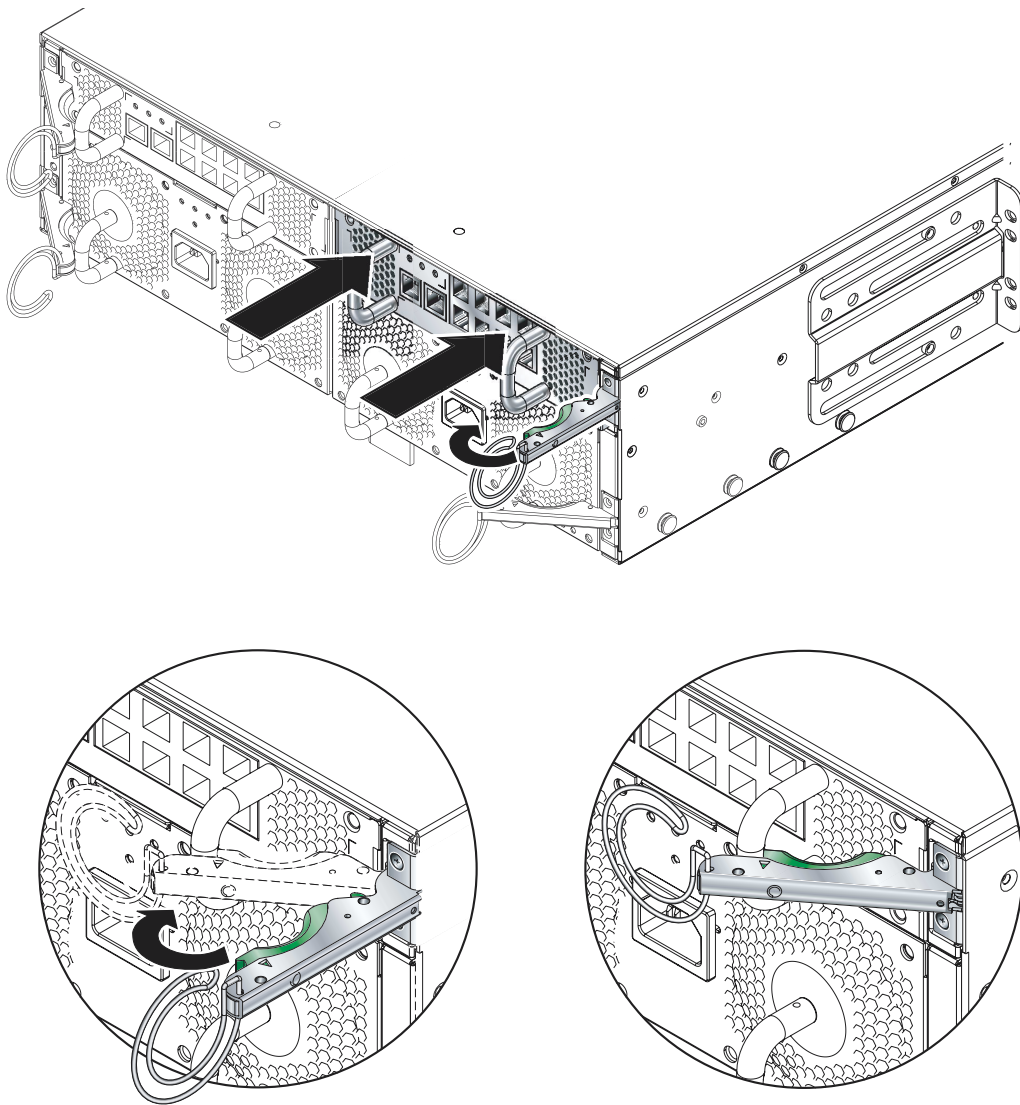


图 4-16 合上 SSC 弹出杆

4.5 下一步

现在已经有了装配齐全的 Sun Fire B1600 刀片式系统机箱，请继续第 5-2 页上的第 5.1 节“端口和电源插孔的位置”。

连接和管理电缆

本章包含以下各节：

- 第 5-2 页上的第 5.1 节 “端口和电源插孔的位置”
- 第 5-3 页上的第 5.2 节 “连接 IEC 电源线”
- 第 5-5 页上的第 5.3 节 “1000BASE-T 连接和 10/100BASE-TX 连接的电缆需求”
- 第 5-6 页上的第 5.4 节 “连接连接器电缆”
- 第 5-7 页上的第 5.5 节 “连接到 10/100/1000BASE-T 数据网络端口”
- 第 5-10 页上的第 5.6 节 “连接到 10/100BASE-T 网络管理端口”
- 第 5-12 页上的第 5.7 节 “管理多个系统机箱的电缆”
- 第 5-13 页上的第 5.8 节 “下一步”

有关串行端口与其它设备连接的详细信息，请参阅第 6 章。

5.1 端口和电源插孔的位置

图 5-1 显示了位于 Sun Fire B1600 刀片式系统机箱背面的端口和电源插孔。

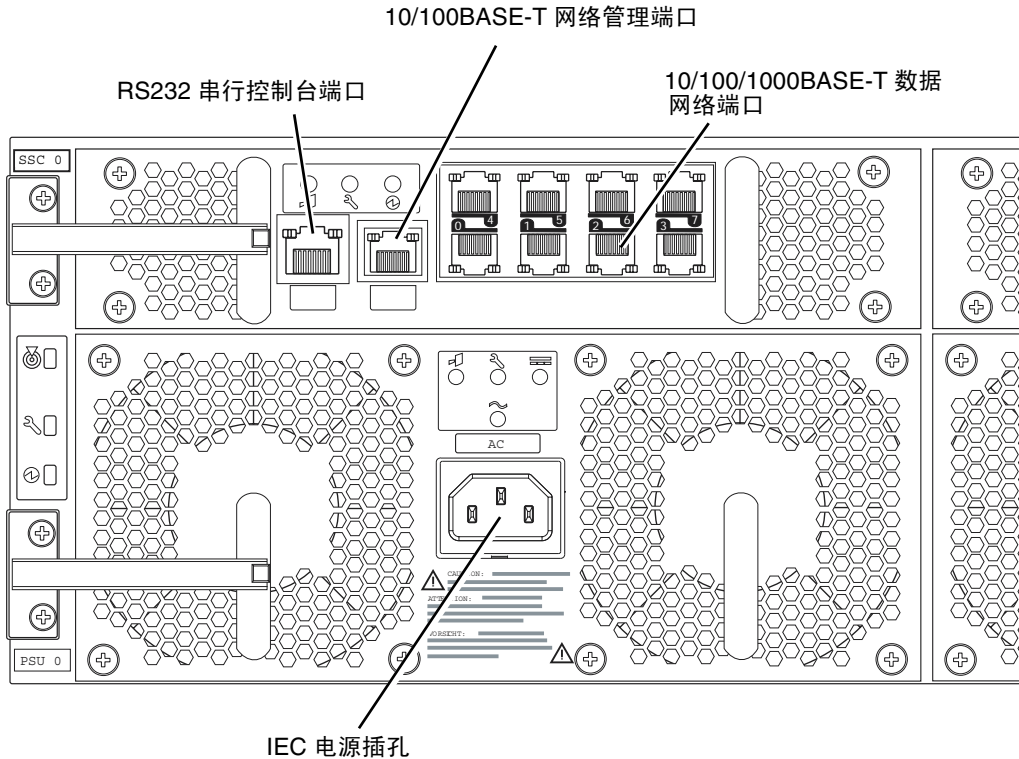


图 5-1 外部电缆端口（图中显示了一个 SSC 和 PSU）



注意 - 请不要将电话插孔连接器连接到 RJ-45 端口。否则会损坏交换机。而只能使用双绞线电缆和符合 FCC 标准的 RJ-45 连接器，并确保遵守当地的国家布线或电气规定。

5.2 连接 IEC 电源线

在连接其它电缆之前，必须先为每个 PSU 连接 IEC 电源线。通过将每条电源线连接到单独的断路器上，可以确保某一电路的故障不会危及整个系统。

1. 将电源线连接到 IEC 电源插孔（图 5-2）。

注 – 连接好电源线后，Sun B1600 刀片式系统机箱将加电。电源线连接可提供可靠的接地。

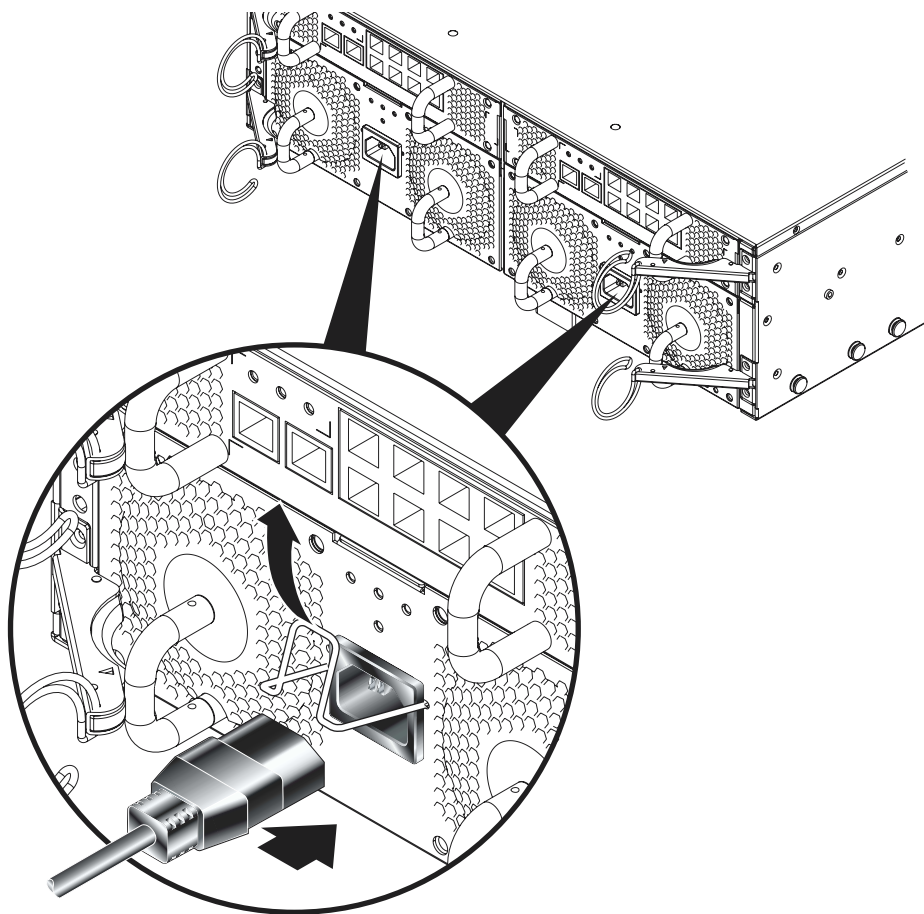


图 5-2 插入 IEC 电源线

2. 确认 PSU 指示灯处于正确的状态。

如果 PSU 风扇高速运转且 PSU 上的蓝色和琥珀色指示灯亮起，则该部件可能没有完全插入系统内部。有关如何正确安装 PSU 的详细信息，请参阅第 4-8 页上的第 4.3 节“拆卸和安装 PSU”。



注意 – 切勿在连接有电源线的情況下安装 PSU。

3. 使用电源线定位夹固定电源线（图 5-3）。

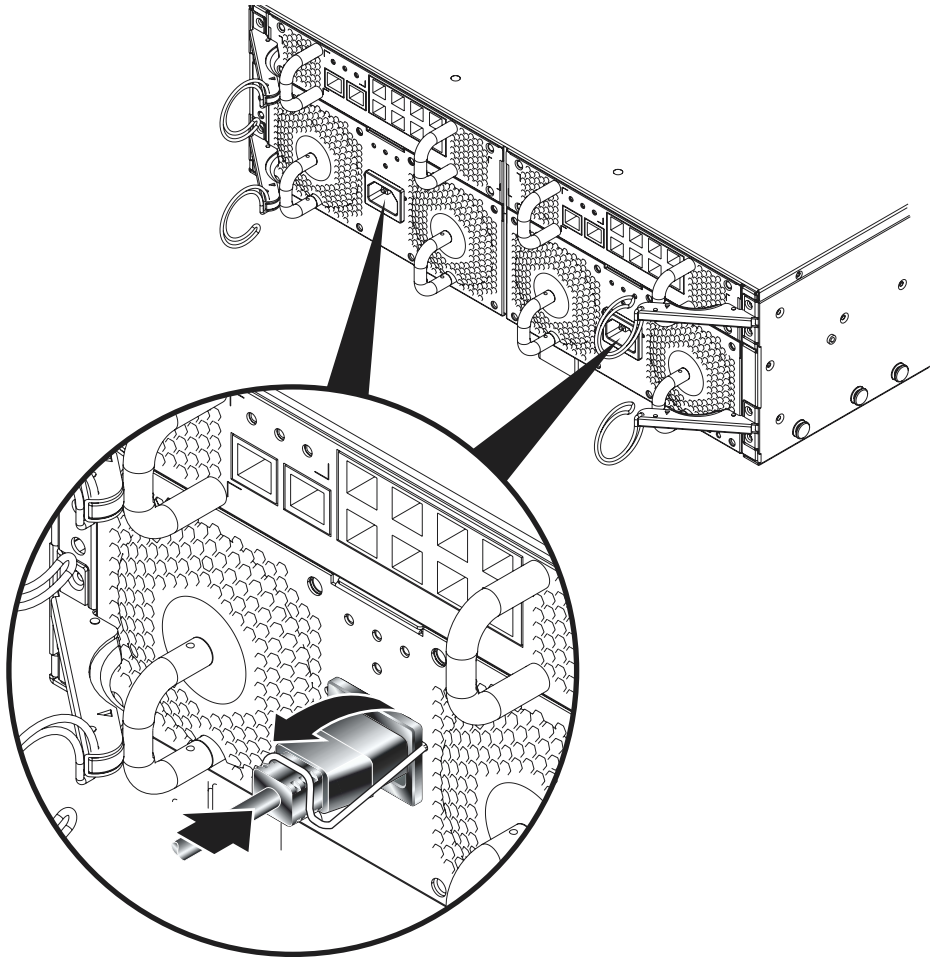


图 5-3 卡上电源线定位夹

4. 对另一个 PSU 重复第 1 步至第 3 步。

5.3 1000BASE-T 连接和 10/100BASE-TX 连接的电缆需求

本节提供的详细信息介绍了与 Sun Fire B1600 刀片式系统机箱进行 1000BASE-T 连接和 10/100BASE-TX 连接时的电缆需求。

5.3.1 1000BASE-T 电缆需求

如果连接所有四对双绞线，则 100BASE-TX 连接使用的所有 5 类 UTP 电缆也可用于 1000BASE-T 连接。但是，对于所有非常重要的连接或安装新电缆，则应使用 5E 类（5 类增强型）电缆。5E 类规范包含的测试参数只是建议用于 5 类电缆。因此，在准备使用现有 5 类 UTP 电缆来运行 1000BASE-T 时，第一步是对电缆安装进行简单测试，以确认其符合 IEEE 802.3ab 标准。

5.3.1.1 测试现有 5 类电缆

已安装的 5 类 UTP 电缆必须通过衰减、近端串扰 (NEXT) 和远端串扰 (FEXT) 测试。ANSI/TIA/EIA-TSB-67 标准中详细介绍了电缆测试的信息。此外，电缆必须通过回波损耗、偏差和等准远端串扰 (ELFEXT) 等参数测试。ANSI/TIA/EIA-TSB-95 快报“100 欧姆 4 对 5 类布线附加传输性能指南”中详细规定了这些测试。

5.3.2 10/100BASE-TX 设备的电缆需求

SSC 上的数据端口设计为以 1000Mbps 的最佳传输速率运行，但是它也可以与传输速率为 10 或者 100Mbit/sec 的设备连接。SSC 也包含 10/100BASE-TX 管理端口。对于 10/100BASE-TX 连接，双绞线电缆可以有两对或四对双绞线。每对双绞线有两种不同的颜色。例如，一根线可能是红色，另一根线是红白条纹相间。如果要将在 SSC 与传输速率为 10 或 100 Mbit/sec 的设备相连，应在两端同时使用非屏蔽双绞线 (UTP) 电缆和 RJ-45 连接器。对于 100BASE-TX 连接，要求使用 5 类电缆。对于 10BASE-T 连接，可以使用 3 类、4 类或 5 类电缆。

注 – 双绞线电缆的长度不得超过 100 米（328 英尺）。

注 – 当连接至共享冲突域（例如一个连接多台工作站的集线器）时，交换机端口必须设置为半双工模式，同时必须禁用反压流量控制，以避免干扰数据包穿越网段进行传播。

5.4 连接连接器电缆

在连接剩下的其它电缆之前，必须先将电源线连接到 PSU：

- RJ-45 10/100/1000BASE-T 数据网络连接器（有关详细信息，请参阅第 5-7 页上的第 5.5 节“连接到 10/100/1000BASE-T 数据网络端口”）
- RJ-45 10/100BASE-T 网络管理连接器（有关详细信息，请参阅第 5-10 页上的第 5.6 节“连接到 10/100BASE-T 网络管理端口”）
- RS232 串行连接器（有关详细信息，请参阅第 6-1 页上的“将 RS232 串行端口与不同设备连接”）

将 RJ-45 连接器插入相应端口，直到听到“喀哒”声使连接器连接到位。

SSC 用来连接符合 IEEE 802.3ab 的设备。在大多数实际应用中，SSC 上的外部端口将连接到网络主干上的其它交换机。它也可以直接连接到 PC 或服务器中的千兆位以太网网卡上。



注意 – 请不要将电话插孔连接器连接到任何 RJ-45 端口。否则会损坏交换机。而应使用双绞线电缆和符合 FCC 标准或当地的国家布线及电气规定的 RJ-45 连接器。

5.5 连接到 10/100/1000BASE-T 数据网络端口

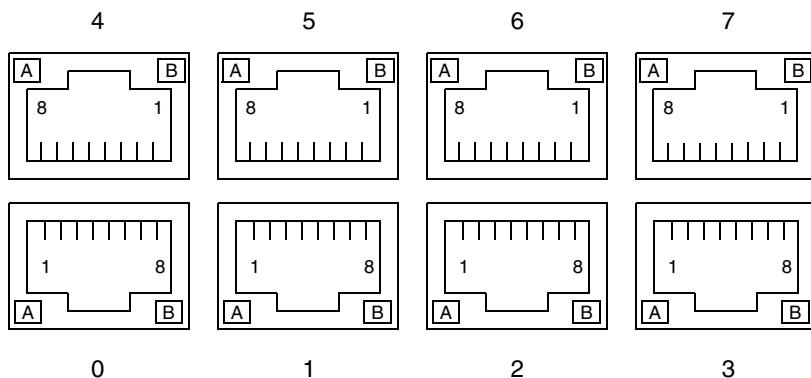


图 5-4 10/100/1000BASE-T 数据网络端口

RJ-45 端口排成 4x2 的阵列，它们提供从交换机和系统控制器 (SSC) 到网络的连接。

每个端口都具有内在的绿色“链路存在/活动”指示灯和“链路速度”指示灯。

注 – 不管 RJ-45 端口的方向如何，“链路存在/活动”指示灯始终位于左侧。

注 – 每个刀片的 ce0 接口都连接到 SSC0 中的交换机，而每个刀片的 ce1 接口都连接到 SSC1 中的交换机。两部交换机并行运行，但彼此独立。

表 5-1 10/100/1000BASE-T 数据网络端口管脚引线

管脚 1	TRD0+	管脚 2	TRD0-
管脚 3	TRD1+	管脚 4	TRD2+
管脚 5	TRD2-	管脚 6	TRD1-
管脚 7	TRD3+	管脚 8	TRD3-
指示灯 A	链路存在 / 活动	指示灯 B	链路速度： 亮 = 1000BASE-T 不亮 = 100BASE-T

如果指示灯 A 持续发亮，则表示链路已建立，但没有正在传输数据包。如果指示灯 A 闪烁，则表示链路已建立并且正在传输数据包。

图 5-5 显示了如何将数据网络电缆连接到系统机箱。

如果您想配置系统机箱使之具有冗余数据连接，请参阅《Sun Fire B1600 刀片式系统机箱软件设置指南》中的第 4 章，以获取有关如何在 SSC 到网络之间建立双重连接的详细信息。

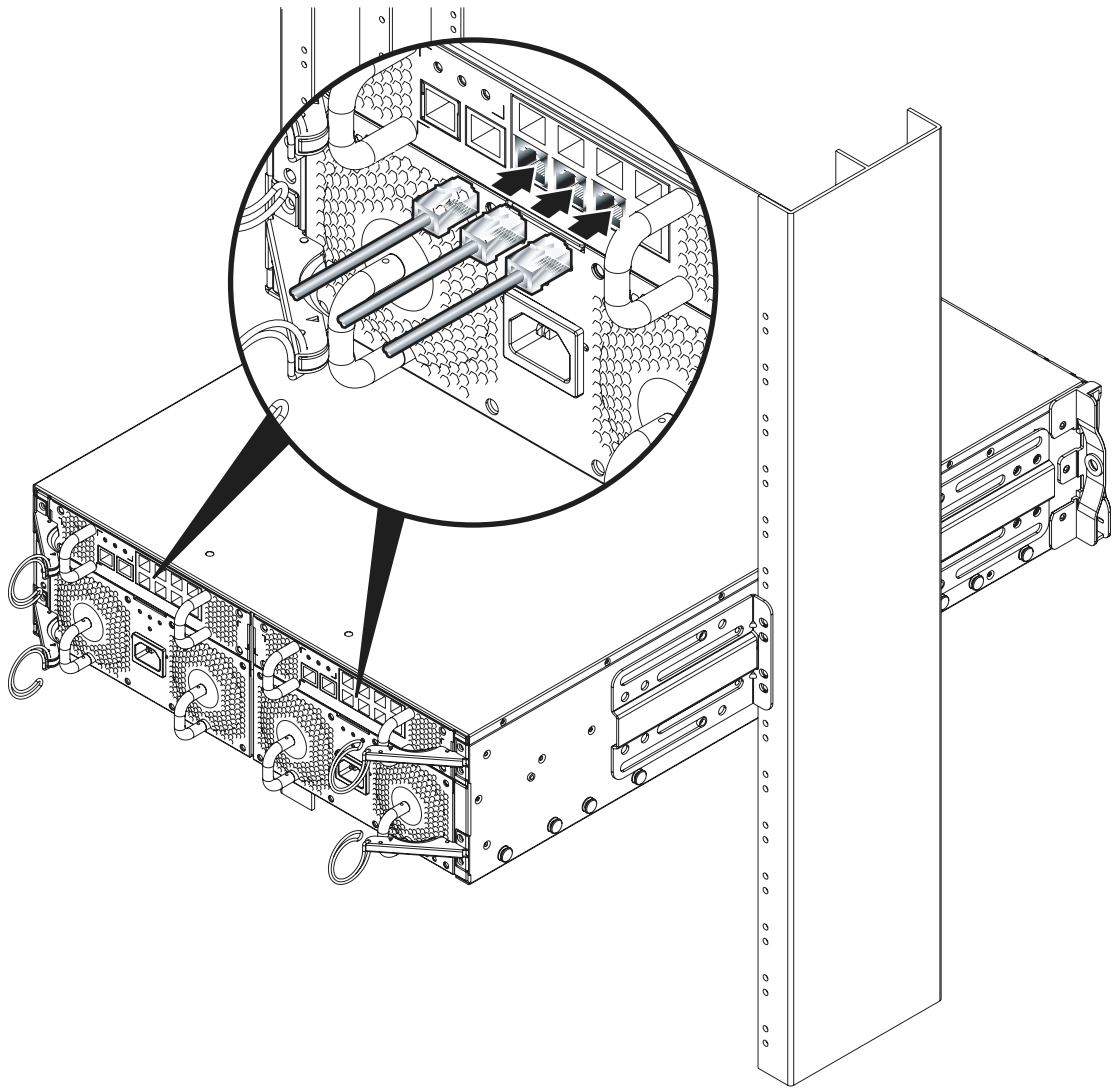


图 5-5 将数据网络电缆连接到网络端口

5.6 连接到 10/100BASE-T 网络管理端口

这些端口被标记为 NET MGMT，它们是专门用来承载网络管理通信的 10/100 Mbit/sec 以太网端口。如果您非常注重管理网络的安全，我们强烈建议您将网络管理端口放在与数据网络端口不同的子网上。

该端口具有内在的绿色“链路存在/活动”指示灯和“链路速度”指示灯。

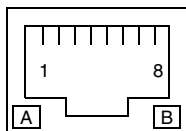


图 5-6 10/100BASE-T 网络管理端口

表 5-2 100BASE-T 网络管理端口管脚引线

管脚 1	TXD+	管脚 2	TXD-
管脚 3	RXD+	管脚 4	4T_D3P
管脚 5	4T_D3P	管脚 6	RXD-
管脚 7	4T_D4P	管脚 8	4T_D4P
指示灯 A	链路存在/ 活动	指示灯 B	链路速度： 亮 = 100BASE-T 不亮 = 10BASE-T

如果指示灯 A 持续发亮，则表示链路已建立，但没有正在传输数据包。如果指示灯 A 闪烁，则表示链路已建立并且正在传输数据包。

注 - 4T_D3P 和 4T_D4P 管脚为未使用的线路提供共模端接。

图 5-7 显示了如何将网络管理电缆连接到系统机箱。

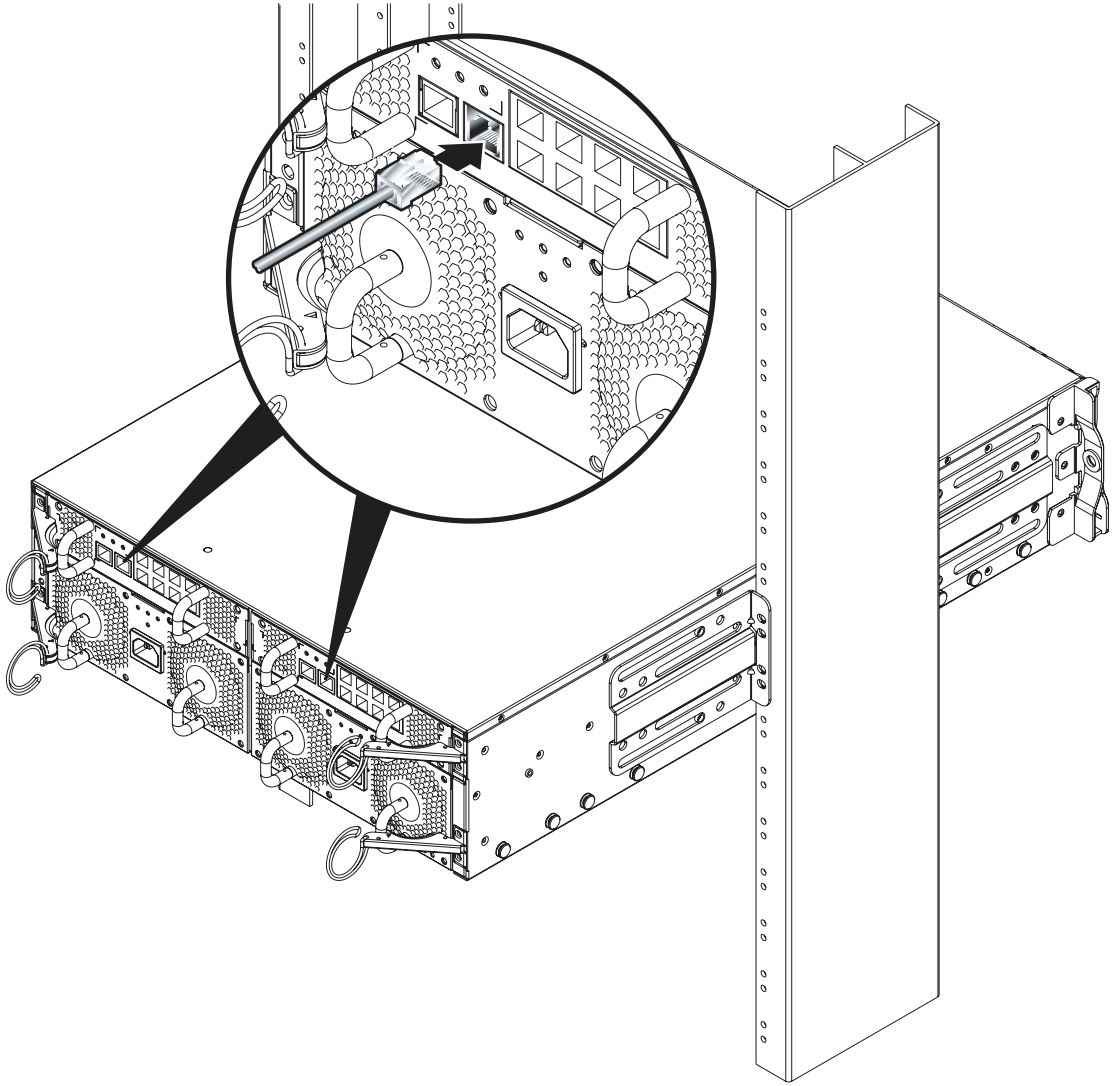


图 5-7 连接网络管理电缆

5.7 管理多个系统机箱的电缆

如果 Sun Fire B1600 刀片式系统机箱使用了每个可用的连接，则总共会有 22 条电缆（包括电源线）连接到系统机箱的背面。当同一机架中安装多个系统机箱时，必须有效地管理电缆，以避免阻塞穿越系统机箱的气流。

请检查：

- 电缆是否够长
- 系统机箱背面是否有足够的净空间
- 多个系统机箱的电缆连接不会阻塞安装于它们之下的任何其它系统机箱的背面通风孔

将理线环连接到每个 PSU 和 SSC 上的模块弹出杆手柄上。使用每个理线环来收集引自各模块的电缆，并使电缆远离系统背面通风孔（图 5-8）。

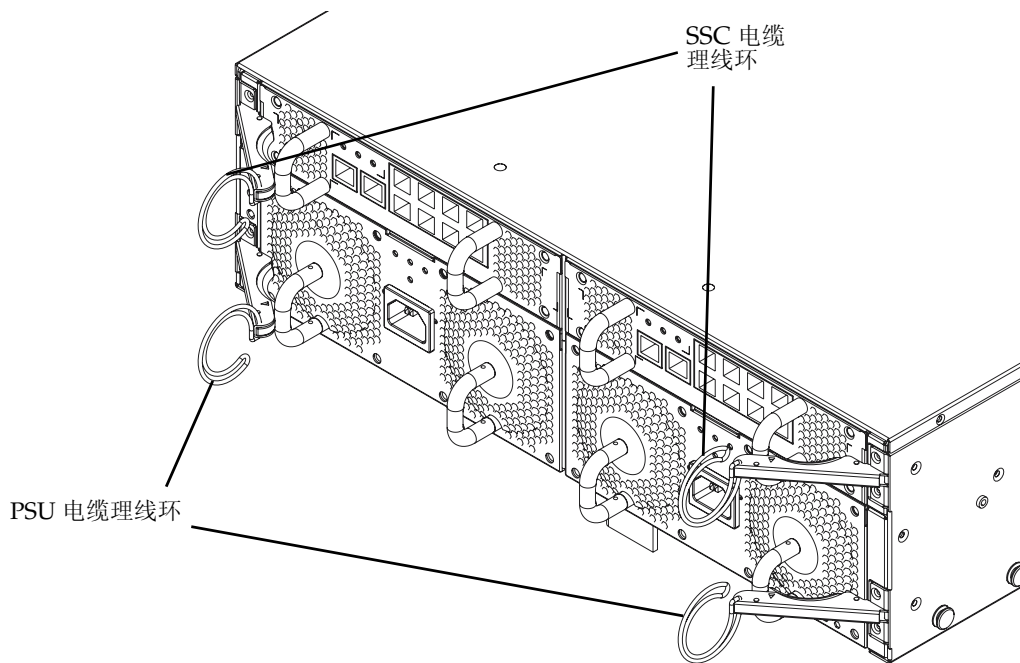


图 5-8 背面理线环



注意 - 如果不能保持系统机箱背面的通风孔畅通, 则可能会引起系统机箱过热并导致系统关闭。

5.8 下一步

有关如何将串行端口连接到不同类型设备的详细信息, 请参阅第 6 章, 这些设备有:

- 终端服务器
- VT100 终端或 Sun 工作站
- 带有 9 针适配器的终端
- 调制解调器

将 RS232 串行端口与不同设备连接

要在安装刀片式系统机箱并接通电源后执行初始配置，必须与 SSC0 建立串行连接，或者设置 DHCP 服务器，让其对机箱的活动系统控制器自动进行 IP 配置。如果通过 DHCP 服务器来执行此任务，则可以 telnet 方式进入活动系统控制器中，然后对机箱进行初始设置。

有关配置 DHCP 服务器以便通过 telnet（而非串行连接）首次连接到机箱的活动系统控制器的信息，请参阅《*Sun Fire B1600 刀片式系统机箱软件设置指南*》。

注 – 如果机箱中的两个 SSC 均已通电且工作正常（无损坏），则默认情况下 SSC0 中包含活动系统控制器，而 SSC1 中则包含备用系统控制器。这表明，要首次使用串行连接设置机箱，至少需要与 SSC0 进行串行连接。

不过，为保证刀片式系统机箱始终能正常工作，建议您与两个 SSC 都建立串行连接。这样，无论活动的 SSC 因何种原因出现故障，与机箱的串行连接都不致中断。

本章详细介绍了如何将下述设备与 Sun Fire B1600 刀片式系统机箱进行连接：

- 第 6-2 页上的第 6.1 节 “串行端口的管脚号”
- 第 6-3 页上的第 6.2 节 “连接到终端服务器”
- 第 6-4 页上的第 6.3 节 “连接到 VT100 终端或 Sun 工作站”
- 第 6-5 页上的第 6.4 节 “连接到带有 9 针适配器的终端上”
- 第 6-6 页上的第 6.5 节 “连接到调制解调器上”
- 第 6-7 页上的第 6.6 节 “将缆线连接到串行端口”

6.1 串行端口的管脚号

若从背面观察 Sun Fire B1600 刀片式系统机箱，可看到 RJ-45 串行端口的管脚 1 位于左端，而管脚 8 位于右端。

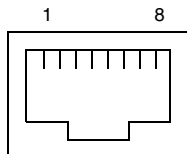


图 6-1 串行端口的管脚号

表 6-1 串行端口管脚引线

系统机箱上的管脚号	信号
管脚 1	RTS
管脚 2	DTR
管脚 3	TXD
管脚 4	信号接地
管脚 5	信号接地
管脚 6	RXD
管脚 7	DSR
管脚 8	CTS

6.2 连接到终端服务器

要建立此连接，可使用随系统机箱一起提供的标准 RJ-45 插接软线和 DB-25 适配器。

串行端口为 DTE 端口。如果将 SSC 的串行端口连接到另一 DTE 端口，则必须使 SSC 上串行端口的管脚引线与 Cisco 终端服务器上 RJ-45 端口的管脚引线相对应。这意味着，如果您使用的是 Cisco AS2511-RJ 终端服务器，就可以：

- 将一根逆转缆线直接连接到 Sun Fire B1600 刀片式系统机箱上。
- 将一根逆转缆线连接到插线板上并使用直通插接软线将插线板连接到 Sun Fire B1600 刀片式系统机箱上（请参阅图 6-2）。

注 – 并非一定要使用 Cisco 终端服务器。若使用其它终端服务器，请参阅制造商提供的文档，以确认该终端服务器上串行端口的管脚引线是否与 Sun Fire B1600 系统机箱的管脚引线相匹配。如果不匹配，请记下终端服务器的串行端口上的哪些管脚可传送表 6-2 右边一栏所列的信号。然后用逆转缆线将 SSC 串行端口上的管脚一一连接到终端服务器串行端口上的相应管脚上。

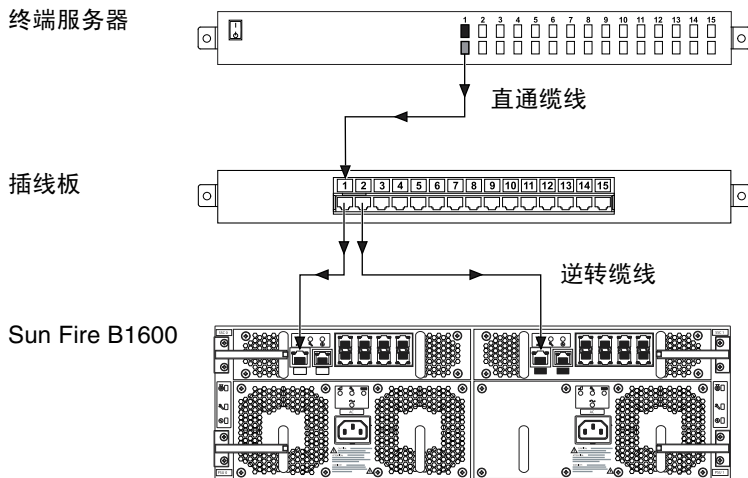


图 6-2 插线板与终端服务器的连接

表 6-2 到终端服务器的串行端口管脚引线

系统机箱上的管脚号	信号	终端服务器信号连接
管脚 1	RTS	CTS
管脚 2	DTR	DSR
管脚 3	TXD	RXD
管脚 4	信号接地	信号接地
管脚 5	信号接地	信号接地
管脚 6	RXD	TXD
管脚 7	DSR	DTR
管脚 8	CTS	RTS

6.3 连接到 VT100 终端或 Sun 工作站

对于此连接，可以使用随机箱提供的标准 RJ-45 插接软线，但还必须使用所提供的 DB-25 适配器。

要直接从 VT100 终端或 Sun 工作站配置机箱，请执行以下操作：

1. 将串行缆线的一端连接到 SSC 的串行端口上。
2. 将串行缆线的另一端插入 DB-25 适配器中（部件号 530-2889）。
3. 将该适配器插入您要使用的 VT100 终端或 Sun 工作站上的 DB-25 串行连接器中。

借助于随系统机箱提供的 DB-25 适配器，可以连接到任何 Sun 系统上。表 6-3 中列出了管脚间的互连情况。

表 6-3 与 Sun DB-25 (25 针) 适配器的串行端口管脚互连

串行端口 (RJ-45 连接器) 管脚	25 针连接器
管脚 1 (RTS)	管脚 5 (CTS)
管脚 2 (DTR)	管脚 6 (DSR)
管脚 3 (TXD)	管脚 3 (RXD)
管脚 4 (信号接地)	管脚 7 (信号接地)
管脚 5 (信号接地)	管脚 7 (信号接地)
管脚 6 (RXD)	管脚 2 (TXD)
管脚 7 (DSR)	管脚 20 (DTR)
管脚 8 (CTS)	管脚 4 (RTS)

6.4 连接到带有 9 针适配器的终端上

机箱串行端口的管脚引线 with Cisco AS2511-RJ 终端服务器上 RJ-45 端口的管脚引线相对应。对于其它制造商的终端服务器，最好购买配套的逆转缆线（请参阅第 6-3 页上的第 6.2 节“连接到终端服务器”）。

1. 将串行缆线的一端连接到 SSC 的串行端口上。
2. 将串行缆线的另一端插入 DB-9 适配器中。
3. 将该适配器插入您要使用的终端上的 DB-9 串行连接器中。

DB-9 (9 针) 适配器必须进行表 6-4 中所列的管脚互连。

表 6-4 与 DB-9（9 针）适配器的串行端口管脚互连

串行端口（RJ-45 连接器）管脚	9 针连接器
管脚 1 (RTS)	管脚 8 (CTS)
管脚 2 (DTR)	管脚 6 (DSR)
管脚 3 (TXD)	管脚 2 (RXD)
管脚 4（信号接地）	管脚 5（信号接地）
管脚 5（信号接地）	管脚 5（信号接地）
管脚 6 (RXD)	管脚 3 (TXD)
管脚 7 (DSR)	管脚 4 (DTR)
管脚 8 (CTS)	管脚 7 (RTS)

6.5 连接到调制解调器上

对于此连接，可以使用随服务器提供的标准 RJ-45 插接软线和 DB-25 适配器。

1. 将串行缆线的一端连接到 SSC 的串行端口上。
2. 将串行缆线的另一端插入随系统机箱提供的 DB-25 适配器（部件号 530-2889）中。
3. 将该适配器插入调制解调器上的 DB-25 串行连接器中。

连接调制解调器所需的设置在表 6-5 中列出。

表 6-5 用于将调制解调器连接到串行端口的默认设置

参数	设置
速率	9600 波特
奇偶校验	无
停止位	1
数据位	8

6.6 将缆线连接到串行端口

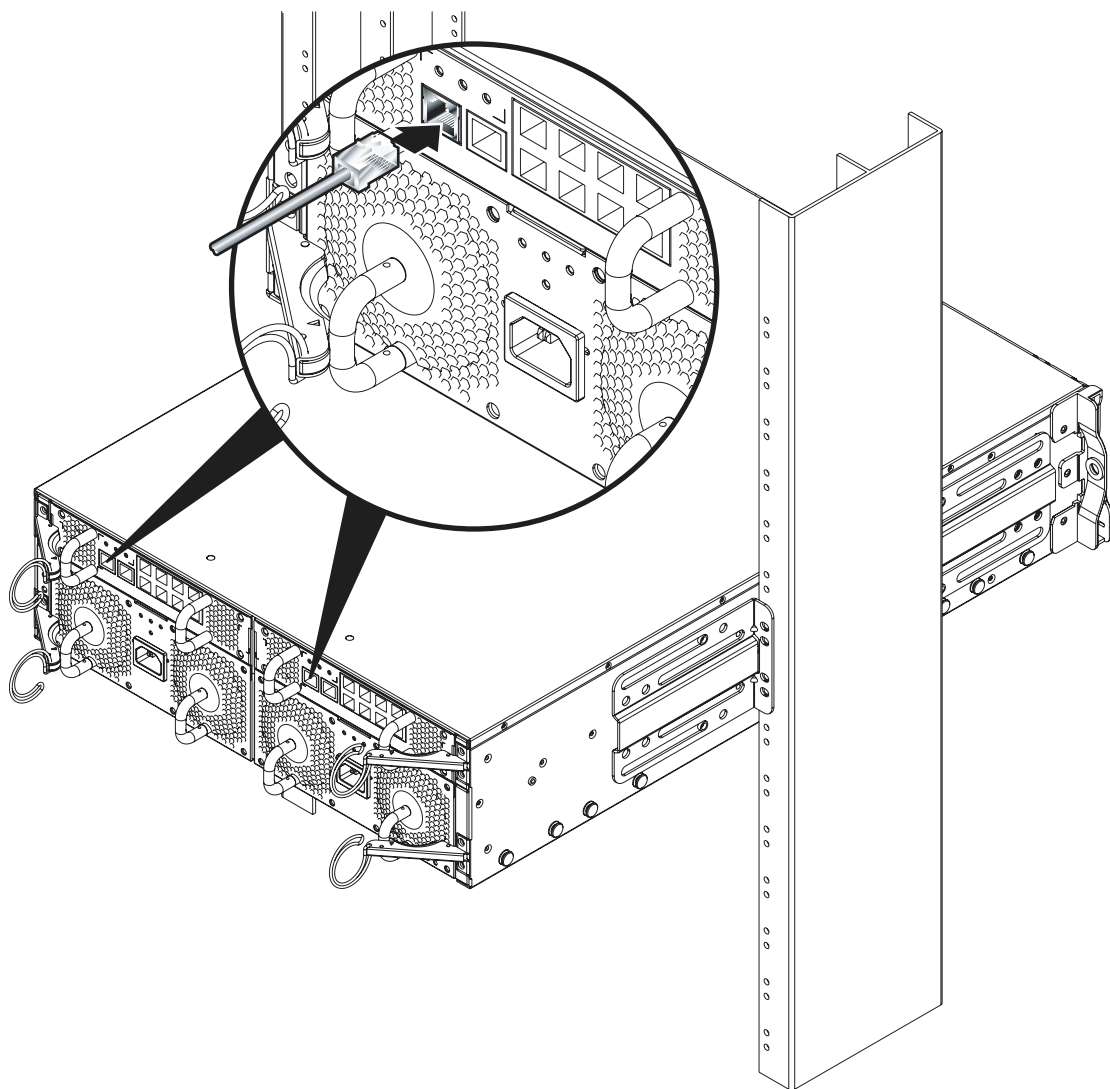


图 6-3 连接串行缆线

6.7 下一步

有关如何配置系统机箱中的系统控制器、交换机和刀片的信息，请参阅 《*Sun Fire B1600 刀片式系统机箱软件设置指南*》。

索引

英文

Cisco AS2511-RJ 终端服务器, 6-5
DB-25 串行连接器, 6-4
DB-25 适配器, 6-4, 6-6
DB-9 适配器, 6-5
EIA/RETMA 安装孔模式尺寸, 2-2
PSU
 插入, 4-11
 拆卸, 4-9
 弹出杆, 4-9
 合上弹出杆, 4-11
 需要的 PSU 数, 4-8
SSC
 安装 SSC, 4-17
 拆卸 SSC, 4-15
 合上 SSC 弹出杆, 4-19
Sun 工作站, 连接到串行端口, 6-4
VT100 终端, 连接到串行端口, 6-4

A

安装要求, 2-1

B

包装, 1-3

C

插接软线
 连接到终端服务器, 6-3
产品包中的物品, 1-3
尺寸, 1-4
尺寸限制, 1-5
串行端口
 管脚号, 6-2

D

刀片
 安装刀片, 4-5
 拆卸, 4-2
 弹出刀片, 4-3
 对准系统机箱, 4-6
 拖动凹陷, 4-2
地面承重能力, 2-3
电缆
 10/100BASE-TX 设备的电缆需求, 5-6
 1000BASE-T 电缆需求, 5-5
 5E 类 (5 类增强型) 电缆, 5-5
 5 类 UTP 电缆, 5-5
 测试现有 5 类电缆, 5-5
 双绞线电缆的最大长度, 5-6
 外部电缆端口, 5-2
电源设备
 参阅 PSU
调制解调器
 默认设置, 6-6

F

反绞线, 6-4, 6-5

G

功率限制和范围, 1-9

供电

单个组件的功耗, 1-9

估计功耗, 1-9

共享冲突域, 连接至, 5-6

固定螺钉, 拧紧, 3-10

固定销, 卸下, 3-7, 3-12

管脚互连

与 DB-9 适配器, 6-6

与 Sun DB-25 适配器, 6-5

管脚引线

到终端服务器, 6-4

H

海拔高度, 工作时和储运时的限制, 1-7

环境参数, 1-7

环境注意事项, 1-7

J

机柜

请参阅机架

机柜门通道要求, 2-2

机架

垂直安装孔模式, 2-2

机架选件, 2-1

四柱机架安装工具包中的物品, 3-2

机架安装

固定四柱机架托架, 3-3

拧紧固定螺钉 (四柱), 3-10

确定双柱机架安装孔, 3-14

使用机架稳定部件, 3-6

双柱机架安装, 3-11

双柱机架安装工具包中的物品, 3-11

四柱机架托架调位板, 3-5

四柱托架牢固程度, 3-3

卸下背面的保护性提升把手 (四柱安装), 3-7

卸下正面的保护性提升把手 (四柱安装), 3-9

机架和机柜安全, 2-3

机架校准卡, 3-2

机械承重方面的危险, 2-3

交换机和系统控制器

请参阅 SSC

进气口和排气口, 1-7

L

冷却要求, 1-7

连接缆线

到 Sun 工作站, 6-4

到 VT100 终端或 Sun 工作站, 6-4

到带有 9 针适配器的终端, 6-5

到调制解调器, 6-6

到终端服务器, 6-3

连接到串行端口, 6-7

M

门板首选设置, 1-7

模块固定销, 卸下, 3-7, 3-12

N

逆转缆线, 6-5

Q

气流

方向, 1-7

突出的设备或缆线, 2-2

要求, 1-7

S

散热, 1-8

散热公式, 1-8

湿度, 工作时和储运时的限制, 1-7

手册, 1-3

双绞线电缆, 最大长度, 5-6

T

抬升要求, 1-3

填充面板

 安装填充面板, 4-5

 拆卸, 4-2

 弹出填充面板, 4-3

 对准系统机箱, 4-6

 拖动凹陷, 4-2

调制解调器

 连接到串行端口, 6-6

W

维修通道, 2-2

未固定的机架, 2-3

温度

 储运, 1-7

 工作, 1-7

 工作环境温度, 2-3

 环境, 1-7

无调制解调器缆线, 6-4, 6-5

X

需要的空间, 1-3

Z

终端服务器, 6-3

重量方面的考虑因素, 2-3

重量分布方面的危险, 2-3

