



# Sun Fire™ Link 시스템 개요

---

Sun Microsystems, Inc.  
4150 Network Circle  
Santa Clara, CA 95054 U.S.A.  
650-960-1300

부품 번호: 817-0792-10  
2002년 12월, 개정판 A

본 문서에 대한 의견은 다음 주소로 보내주시시오: [docfeedback@sun.com](mailto:docfeedback@sun.com)

Copyright 2002 Sun Microsystems, Inc., 4150 Network Circle, Santa Clara, California 95054, U.S.A. 모든 권리는 저작권자의 소유입니다.

이 문서에서 설명하는 제품에 구현된 기술과 관련한 지적 소유권은 Sun Microsystems, Inc.에게 있습니다. 특히 제한없이, 이러한 지적 소유권은 <http://www.sun.com/patents>에 나열된 하나 이상의 미국 특허 및 추가 특허 또는 미국 및 기타 국가에서 특허 출원 중인 응용 프로그램을 포함할 수 있습니다.

이 문서 및 관련 제품은 사용, 복사, 배포 및 편집을 제한하는 승인하에 배포됩니다. 이 제품 또는 문서는 Sun과 승인자의 사전 서면 허가없이 어떤 형태나 방법으로도 재생산될 수 없습니다.

글꼴 기술을 포함한 타사의 소프트웨어도 저작권에 의해 보호되며 Sun사의 공급업체에 의해 승인되었습니다.

이 제품의 일부는 캘리포니아 대학에서 승인된 Berkeley BSD 시스템을 토대로 합니다. UNIX는 미국 및 기타 국가에서 X/Open Company, Ltd.사에 독점권이 부여된 등록 상표입니다.

Sun, Sun Microsystems, Sun 로고, AnswerBook2, docs.sun.com, Java, Java Dynamic Management Kit, Solaris, Sun Fire, Sun HPC ClusterTools 및 RSM은 미국 및 기타 국가에서 Sun Microsystems, Inc.의 상표 및 등록 상표입니다.

모든 SPARC 상표는 미국 및 기타 국가에서 SPARC International, Inc.의 승인하에 사용되는 SPARC International, Inc.의 상표 및 등록 상표입니다. SPARC 상표가 있는 제품은 Sun Microsystems, Inc.가 개발한 구조를 기반으로 합니다.

OPEN LOOK 과 Sun™ Graphical User Interface는 Sun Microsystems, Inc.가 사용자와 승인자를 위해 개발한 것입니다. Sun은 Xerox사의 컴퓨터 산업을 위한 비주얼 또는 그래픽 사용자 인터페이스의 개념 연구와 개발에 대한 선구적 업적을 높이 평가합니다. Sun은 Xerox사로부터 Xerox Graphical User Interface에 대한 비독점권을 부여 받았으며 이 권한은 OPEN LOOK GUI를 구현하는 Sun의 승인자에게도 해당되며 Sun의 서면 허가 계약에 기 포함합니다.

출판물은 “사실”만을 제공하며 본 제품의 상품성, 특정 목적에의 적합성 또는 비침해성에 대한 모든 암시적 보증을 포함하여 모든 명시적 또는 암시적 조건, 진술 및 보증은 법적으로 유효하지 않은 경우를 제외하고 제공되지 않습니다.



재활용  
가능



Adobe PostScript

# 목차

---

머리말 v

**1. 소개 1**

Sun Fire Link 클러스터 2

하드웨어 스트라이핑 3

Sun Fire Link 클러스터 관리 4

**2. Sun Fire Link 클러스터 구성의 개요 5**

직접 연결 구성 6

전환 구성 6

Sun Fire Link 파티션 8

스트라이프 8

**3. Sun Fire Link 하드웨어의 개요 11**

Sun Fire Link 어셈블리 11

Sun Fire 6800 시스템에 대한 Sun Fire Link 어셈블리 11

Sun Fire 15K/12K 시스템에 대한 Sun Fire Link 어셈블리 15

Sun Fire Link 광 모듈 16

Sun Fire Link 광 케이블 16

Sun Fire Link 스위치 16

<b>4. Sun Fire Link 소프트웨어의 개요</b>	<b>19</b>
Sun Fire Link 클러스터 드라이버 소프트웨어	19
Sun Fire Link 스위치 소프트웨어	19
Sun Fire Link 관리 소프트웨어	20
Sun Fire Link Manager	20
Sun Management Center/FM 콘솔	21
FM 프록시	21
Sun Management Center 서버	21
Sun Fire Link 장치 드라이버	22
SNMP 에이전트	22
Sun Management Center 에이전트/시스템 컨트롤러 프록시, 스위치 프록시	22
<b>색인</b>	<b>23</b>

# 머리말

---

본 문서에서는 Sun Fire™ Link 상호연결 기술을 소개하고, 주 하드웨어 및 소프트웨어 구성요소뿐만 아니라 시스템 기능에 대한 개요를 제공하고 있습니다. 또한 문서에서는 Sun Microsystems, Inc.™의 Sun Fire 6800 및 Sun Fire 15K/12K 서버를 사용하여 생성될 수 있는 기본 Sun Fire Link 네트워크 구성을 설명하고 있습니다.

---

## 이 책의 구성

- 1 장에서는 기본이 되는 Sun Fire Link 상호연결의 주요 구조적 개념을 소개합니다.
- 2 장에서는 Sun Fire Link 네트워크 구성과 관련된 규칙을 설명합니다.
- 3 장에서는 Sun Fire Link 시스템의 주 하드웨어 구성요소에 대한 개요를 제공합니다.
- 4 장에서는 Sun Fire Link 시스템의 주 소프트웨어 구성요소에 대한 개요를 제공합니다.

---

## UNIX 명령 사용

이 문서는 시스템 종료, 시스템 시동 및 장치 구성과 같은 기본적인 UNIX® 명령 및 절차에 대한 내용이 생략되었을 수 있습니다.

이러한 정보에 대해서는 다음 중 한 가지 이상의 설명서를 참조하십시오.

- *Solaris Handbook for Sun Peripherals*
- Solaris™ 운영 환경용 온라인 문서
- 시스템과 함께 제공된 기타 소프트웨어 설명서

---

## 문서 규약

서체*	의미	보기
AaBbCc123	명령어, 파일, 디렉토리의 이름; 화면 출력	.login 파일을 편집하십시오. 모든 파일을 나열하려면 ls -a를 사용 하십시오. % You have mail.
AaBbCc123	화면 출력에 대해 사용자가 입력 하는 내용	% su Password:
AaBbCc123	책 제목, 새 단어나 용어, 강조하는 단어. 명령줄 변수를 실제 이름이 나 값으로 대치.	사용 설명서의 6 장을 읽어 보십시오. 이러한 옵션을 class 옵션이라고 합니다. 이 작업을 수행하려면 반드시 슈퍼유저 여야 합니다. 파일을 삭제하려면 rm <i>파일이름</i> 을 입력 하십시오.

\* 사용자 브라우저의 설정은 이 설정과는 다를 수 있습니다.

---

## 셸 프롬프트

셸	프롬프트
C 셸	시스템이름%
C 셸 슈퍼유저	시스템이름#
Bourne 셸 및 Korn 셸	\$
Bourne 셸 및 Korn 셸 슈퍼유저	#

---

## 관련 문서

적용	제목	부품 번호
작업 지도	<i>Sun Fire Link 네트워크 설치를 위한 작업 지도</i>	817-0790
하드웨어 설치	<i>Sun Fire Link Hardware Installation Guide</i>	817-0558
소프트웨어 설치	<i>Sun Fire Link 소프트웨어 설치 안내서</i>	817-0796
관리	<i>Sun Fire Link 패브릭 관리 지침서</i>	817-0788
서비스	Sun Fire Link Service Manual	805-7363
스위치	<i>Sun Fire Link Switch Installation and Service Manual</i>	817-0563
제품 메모	<i>Sun Fire Link 제품 메모</i>	817-0794

---

## Sun 문서 사용

다음 웹 사이트에서 번역된 버전을 포함하여 다양한 종류의 Sun™ 설명서를 보고 인쇄하고 구매할 수 있습니다.

<http://www.sun.com/documentation>

---

## 고객의 의견

Sun은 설명서 개선을 위해 노력하고 있으며 고객의 의견과 제안을 환영합니다. 다음 전자 우편 주소로 여러분의 의견을 보내주십시오.

[docfeedback@sun.com](mailto:docfeedback@sun.com)

전자우편의 제목란에 문서의 부품번호(817-0792-10)를 함께 적어주십시오.





# 소개

Sun Fire Link는 Sun Fire 6800 및 15K/12K 시스템 성능을 개별 시스템 새시의 물리적 경계 이상으로 확장하는 데 사용되는 높은 대역폭과 낮은 대기시간을 갖는 클러스터 상호 연결입니다. 그림 1-1을 참조하십시오.

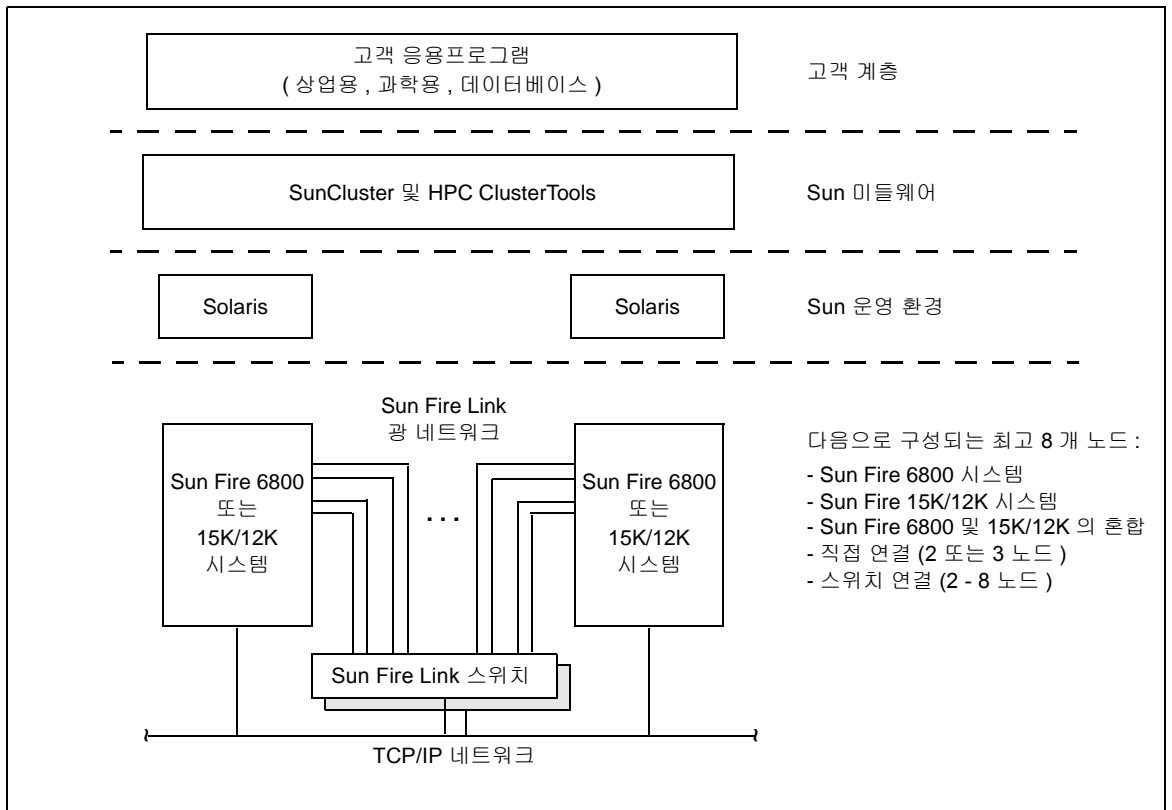


그림 1-1 Sun Fire Link 시스템 개요

---

# Sun Fire Link 클러스터

Sun Fire Link 클러스터는 Sun Fire Link 광 네트워크에 의해 서로 연결되는 최고 8대의 Sun Fire 6800 및/또는 Sun Fire 15K/12K 노드로 구성됩니다. 각 노드는 클러스터링 소프트웨어의 계층 아래에서 Solaris의 별도 인스턴스를 실행하는데, 클러스터링 소프트웨어는 Sun™ Cluster 또는 Sun HPC ClusterTools™ 소프트웨어 중 하나일 수 있습니다. 일부 구성의 경우 상호연결된 하드웨어는 Sun Fire Link 스위치도 포함합니다.

Sun Fire Link 클러스터는 또한 클러스터 관리 통신을 위한 TCP/IP 네트워크를 포함합니다. 이 네트워크는 제어 및 상태/오류 정보를 교환하는 모든 클러스터 구성요소를 연결합니다.

Sun Cluster 및 Sun HPC ClusterTools 모두가 Sun Fire Link 네트워크를 통한 노드간 통신을 위해 Remote Shared Memory(RSM™) 인터페이스를 사용합니다. RSM은 원격 메모리 작업에 대해 높은 효율을 갖는 Sun 메시징 인터페이스입니다.

2 또는 3 노드의 Sun Fire Link 클러스터의 경우 네트워크 연결은 지점간(직접 연결 토폴로지)이거나 Sun Fire Link 스위치를 통할 수 있습니다. 더 큰 클러스터(4 - 8 노드)의 경우 Sun Fire Link 스위치가 필수입니다.

Sun Fire Link 네트워크에 대한 시스템 인터페이스는 Sun Fire Link 어셈블리라고 부르는 Sun Fire Link에 고유한 I/O 서브시스템에 의해 제공됩니다. 이들은 표준 시스템 I/O 슬롯에 설치됩니다. 각 Sun Fire Link 어셈블리에는 Sun Fire Link 광 모듈이라고 부르는 두 개의 광 트랜시버 모듈이 들어있습니다. 각 광 모듈은 완전 양방향 광 링크를 지원합니다.

Sun Fire Link 어셈블리는 가용성을 향상시키고 더 높은 대역폭을 위한 메시지 스트라이핑을 지원하기 위해 쌍으로 설치됩니다. 각 Sun Fire Link 어셈블리 쌍은 시스템의 연산 도메인 중 하나에 있습니다. 이는 Sun Fire Link 클러스터의 파트인 연산 도메인이 Sun Fire Link 네트워크에 대한 4개의 광 링크 연결을 포함함을 의미합니다. 그림 1-2를 참조하십시오.

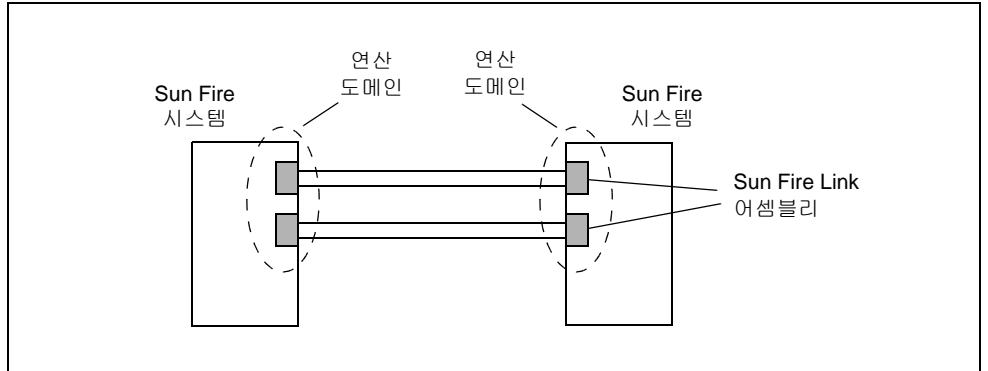


그림 1-2 4개의 광 링크로 연결된 연산 도메인

**참고** - Sun Fire Link 네트워크에 연결된 연산 도메인을 *클러스터된*다고 말합니다.

Sun Fire Link 스위치는 19인치 랙장착 새시에 하우징되는 8 포트 광 스위치입니다. 스위치는 Sun Fire Link 어셈블리에서 사용되는 것과 동일한 유형의 8개 광 트랜시버 포트를 포함합니다. 각 스위치 포트는 하나의 광 네트워크 링크를 처리합니다.

Sun Fire Link 하드웨어 구성요소에 대한 추가 정보는 3 장을 참조하십시오.

## 하드웨어 스트라이핑

각 Sun Fire Link 어셈블리에서 광 링크의 쌍과 연산 도메인에서 Sun Fire Link 어셈블리의 쌍 만들기는 해당 도메인에 대한 메시지 통신이 더 높은 대역폭을 위해 2 또는 4 광 링크 사이에 스트라이프될 수 있음을 의미합니다. 이 링크 중복성은 또한 링크 장애에 대한 보호를 제공합니다. 링크가 정지하는 경우 실패한 링크가 처리 중이었던 메시지 통신을 위해 대체 경로가 자동으로 제공됩니다. Sun Fire Link 네트워크에서 하드웨어 스트라이핑에 대한 추가 정보는 2 장을 참조하십시오.

---

# Sun Fire Link 클러스터 관리

대체 시각에서 Sun Fire Link 클러스터의 노드와 스위치는 *패브릭*이라고 부르는 네트워크 자원의 풀을 구성하는데, 패브릭은 *파티션*이라고 부르는 하나 이상의 RSM 기반 네트워크를 형성하도록 구성할 수 있습니다. 패브릭에 들어있는 Sun Fire Link 자원은 *Sun Fire Link Manager(FM)*라고 부르는 Sun Fire Link 소프트웨어 모듈에 의해 관리됩니다.

상호연결된 Sun Fire 시스템 세트에서 복수 패브릭을 작성할 수 있는데, 각 패브릭은 별도의 FM 인스턴스에 의해 관리됩니다. Sun Fire 시스템 새시 안에 있는 모든 Sun Fire Link 클러스터 자원은 하나의 패브릭에 들어있고 동일한 FM에 의해 관리되므로, Sun Fire Link 파티션을 작성할 때 구성 충돌에 대해 보호합니다.

Sun Fire Link Manager 및 연관된 Sun Fire Link Manager Console은 *관리 스테이션*이라는 Solaris 호스트에 설치됩니다. 관리 스테이션은 Sun Fire Link 클러스터의 일부가 아닙니다. 대신 Sun Fire Link Manager 및 그의 콘솔은 TCP/IP 네트워크를 통해 패브릭 구성요소와 통신합니다.

Sun Management Center 소프트웨어가 클러스터를 관리하는 데 사용되는 경우 그의 그래픽 인터페이스를 광 링크 기동 및 정지, 파티션에서 노드 추가 및 제거, 파티션의 링크 토폴로지 지정 같은 Sun Fire Link 파티션에 대한 관리 제어에 사용할 수 있습니다. 또한 그래픽 인터페이스를 사용하여 파티션의 다양한 조건의 상태를 모니터링할 수 있습니다. Sun Fire Link Manager는 또한 명령줄 인터페이스를 지원하는데, 대부분의 클러스터 관리 작업을 위해 Sun Management Center 인터페이스 대신 사용할 수 있습니다.

---

**참고** – Sun Fire Link 클러스터 관리를 위한 기본 도구로 Sun Management Center 소프트웨어를 사용할 것을 강력히 권장합니다. Sun Management Center 기능은 Sun Fire Link 네트워크 자원의 구성, 모니터링 및 관리의 모든 측면에 대해 탁월한 기능을 제공합니다.

---

2 장과 4 장에 클러스터 구성 및 클러스터 관리 주제에 대한 추가 정보가 제공됩니다. 클러스터 구성에 대한 더 자세한 정보는 *Sun Fire Link System Service Manual*을 참조하십시오. Sun Fire Link 클러스터 관리에 대한 자세한 지침은 *Sun Fire Link 패브릭 관리 지침서*를 참조하십시오.

## Sun Fire Link 클러스터 구성의 개요

Sun Fire Link 어셈블리는 표준 Sun Fire 6800 또는 Sun Fire 15K/12K I/O 어셈블리 대신 쌍으로 설치됩니다. 각 Sun Fire Link 어셈블리 쌍은 Sun Fire 6800 연산 도메인의 일부입니다. 사용되는 토폴로지의 유형(직접 연결 또는 전환)에 따라서, 다음과 같이 최고 8개의 도메인이 Sun Fire Link 네트워크에 연결될 수 있습니다.

- 직접 연결 - 2 또는 3 도메인
- 전환 - 2 ~ 8 도메인

**참고** - Sun Fire Link 클러스터는 Sun Fire Link 도메인 한계를 만족하는 모든 조합으로 Sun Fire 6800 및 Sun Fire 15K/12K 서버의 혼합을 포함할 수 있습니다.

Sun Fire 6800 서버는 Sun Fire Link 광 네트워크에 연결된 하나의 도메인을 가질 수 있습니다. 이는 서버가 두 Sun Fire Link 어셈블리를 포함하며, 각각 두 개의 네트워크에 대한 광 링크 연결을 갖습니다.

Sun Fire 15K/12K 서버에서 최고 4개의 도메인이 Sun Fire Link 어셈블리 쌍을 포함할 수 있습니다. 다시, 각 도메인은 4개의 광 링크를 가지며, 전체적으로 서버에 대해 16 광 링크의 최대 수를 갖습니다. 이것이 다음 도표에 요약됩니다.

노드 유형	Sun Fire Link 어셈블리를 갖는 도메인	서버당 광 링크의 총 수
Sun Fire 6800	1	4
Sun Fire 15K/12K	1	4
	2	8
	3	12
	4	16

---

## 직접 연결 구성

Sun Fire Link 네트워크가 스위치를 포함하지 않을 때 광 케이블의 양 끝은 서버 랙시에 직접 연결됩니다. 그림 2-1은 2 및 3 노드 직접 연결 구성을 보여줍니다.

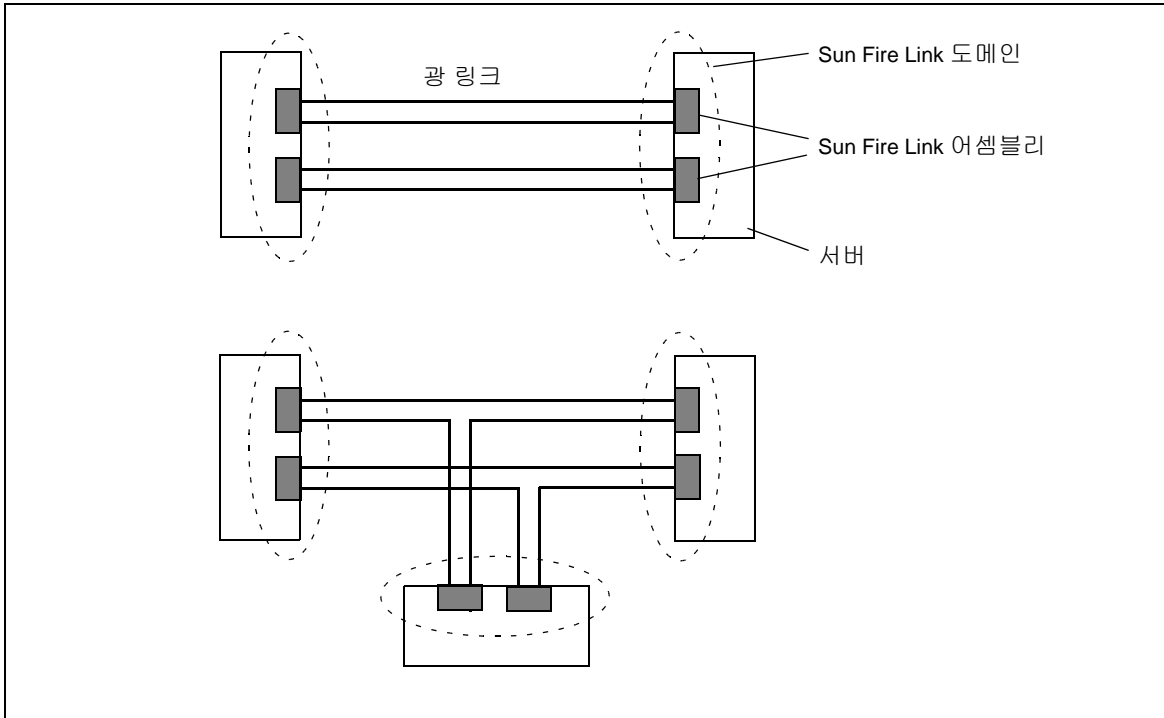


그림 2-1 2 및 3 노드 직접 연결 구성

---

## 전환 구성

2 가지 표준 스위치 기반 Sun Fire Link 네트워크 구성이 있습니다. 한 가지 구성은 최고 4개의 도메인과 2 개의 Sun Fire Link 스위치를 포함합니다. 다른 가지 구성은 최고 8개의 도메인과 4 개의 Sun Fire Link 스위치를 포함합니다. 이들 구성이 그림 2-2와 그림 2-3에 표시되어 있습니다.

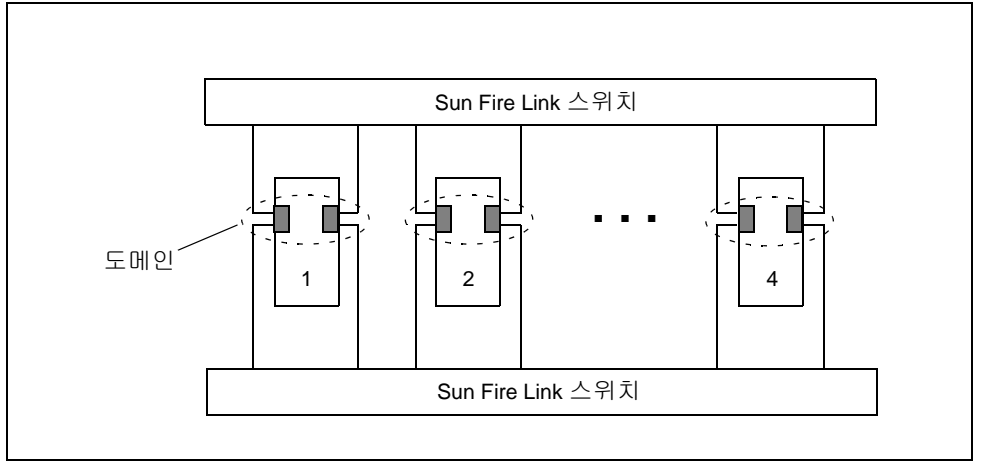


그림 2-2 2 - 4 노드, 2 스위치 구성

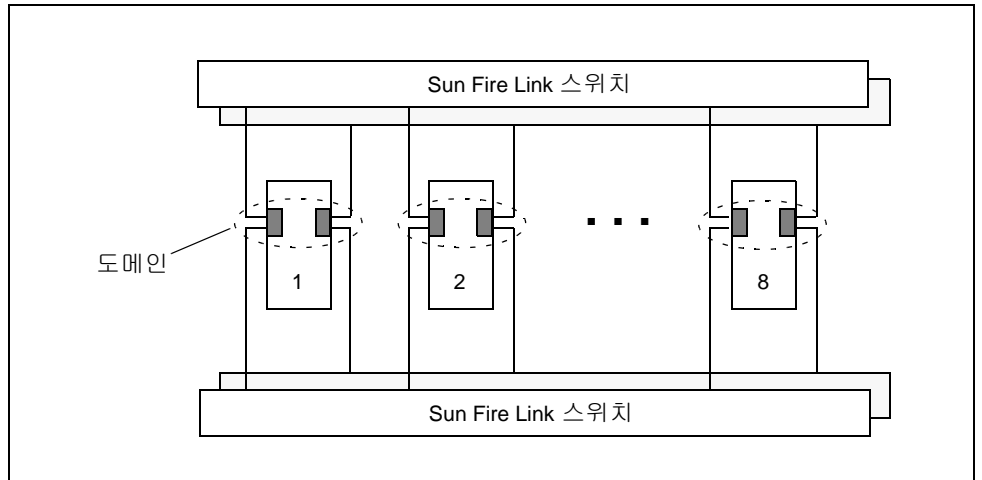


그림 2-3 4 - 8 노드, 4 스위치 구성

---

# Sun Fire Link 파티션

Sun Fire Link 파티션은 논리 통신 경로의 네트워크를 공유하는 클러스터된 도메인의 그룹입니다. 즉, Sun Fire Link Manager가 파티션에 있는 모든 도메인의 링크 인터페이스를 모든 도메인을 연결하는 경로 세트의 끝점으로 맵핑하여 파티션을 작성합니다. 네트워크 스위치를 포함하는 경우 맵은 스위치 끝점 정보도 포함합니다.

---

## 스트라이프

Sun Fire Link 파티션이 작성될 때 도메인을 연결하는 네트워크 경로의 토폴로지가 지정됩니다. 가능한 선택 사항은 다음과 같습니다.

- 스트라이프 없음 - 모든 링크가 독립된 메시지 통신량을 전달할 수 있습니다. 이 토폴로지는 링크 장애 보호를 위한 최대 중복성을 제공합니다.
- 레벨 2 스트라이핑 - 도메인의 두 Sun Fire Link 어셈블리가 상이한 파티션에 할당될 수 있고 각 어셈블리는 별도의 소프트웨어 컨트롤러에 의해 관리됩니다. 이 *이중 컨트롤러* 구성은 Sun Cluster 응용프로그램을 실행 중인 Sun Fire Link 클러스터에서 사용됩니다(즉, 장애 조치 지원이 중요한 응용입니다). 1차 컨트롤러/파티션의 Sun Fire Link 인터페이스가 실패하는 경우 작업은 자동으로 2차 컨트롤러/파티션으로 전환하여 계속 실행할 수 있게 합니다. Sun Fire Link 어셈블리가 두 개의 광 네트워크 포트를 가지므로 이중 컨트롤러 구성의 메시지 스트라이핑을 레벨 2 또는 2 경로 스트라이핑이라고 부릅니다.
- 레벨 4 스트라이핑 - Sun HPC ClusterTools 소프트웨어가 실행 중인 클러스터에서, 한 도메인의 두 Sun Fire Link 어셈블리 모두가 동일한 파티션에 구성되고 단일 소프트웨어 컨트롤러에 의해 관리됩니다. 이 구성에서 메시지는 도메인의 4개 광 포트 모두를 통해 스트라이프될 수 있으므로 최대 대역폭을 갖습니다. 4개 링크 중 하나가 실패하는 경우 응용프로그램이 계속 동작할 수 있지만 축소된 메시지 전달 대역폭을 갖습니다.



Sun Fire 6800 및 Sun Fire 15K/12K 도메인 모두가 동일한 Sun Fire Link 어셈블리와 광 링크 중복성을 갖기 때문에 양 플랫폼에 대한 메시지 스트라이핑 및 장애 조치 보호 기능은 동일합니다. 그러나 3 노드 직접 연결 구성에 대한 제한이 있습니다. 스트라이핑 가능성의 요약은 표 2-1을 참조하십시오.

**표 2-1** 링크 스트라이핑 기능의 요약

네트워크의 도메인 수	연결 유형	가능한 스트라이핑 레벨
2	직접	2 또는 4
3	직접	2
2-8	전환	2 또는 4

직접 연결 구성의 세 도메인은 각 도메인이 두 개의 다른 도메인에 연결되어야 하기 때문에 2 경로 링크 스트라이핑으로 제한됩니다(그림 2-1 참조). 그러나 3 도메인 네트워크가 스위치를 포함하는 경우 메시지 라우팅이 직접 연결되기 보다는 가상이므로 도메인이 경로 옵션에서 제한되지 않으며 4 경로 스트라이핑을 사용할 수 있습니다.



## Sun Fire Link 하드웨어의 개요

---

이 장에서는 Sun Fire Link 네트워크에 들어있는 기본 하드웨어 어셈블리 및 구성요소에 대한 높은 수준의 설명을 제공합니다. 자세한 정보는 *Sun Fire Link Hardware Reference Manual*을 참조하십시오.

---

### Sun Fire Link 어셈블리

Sun Fire Link 어셈블리의 두 버전이 있는데, 하나는 Sun Fire 6800 시스템에 대한 것이고 다른 하나는 Sun Fire 15K/12K 시스템에 대한 것입니다. 두 Sun Fire Link 어셈블리 유형 사이의 차이점은 두 서버 모델의 상이한 채시 구조를 반영합니다.

---

**참고** – Sun Fire Link 어셈블리의 두 버전 모두 해당 Sun Fire 시스템의 표준 채시 I/O 슬롯을 점유합니다. 즉, 각 Sun Fire Link 어셈블리가 표준 Sun Fire 6800 또는 Sun Fire 15K/12K I/O 어셈블리 대신 설치됩니다.

---

차이점을 포함하여 두 Sun Fire Link 어셈블리 버전의 중요한 특성이 이들 절에 별도로 설명됩니다.

- 11 페이지, "Sun Fire 6800 시스템에 대한 Sun Fire Link 어셈블리"
- 15 페이지, "Sun Fire 15K/12K 시스템에 대한 Sun Fire Link 어셈블리"

### Sun Fire 6800 시스템에 대한 Sun Fire Link 어셈블리

그림 3-1은 Sun Fire 6800 시스템에 대한 Sun Fire Link 어셈블리의 블록 다이어그램과 기계적 보기를 보여줍니다.

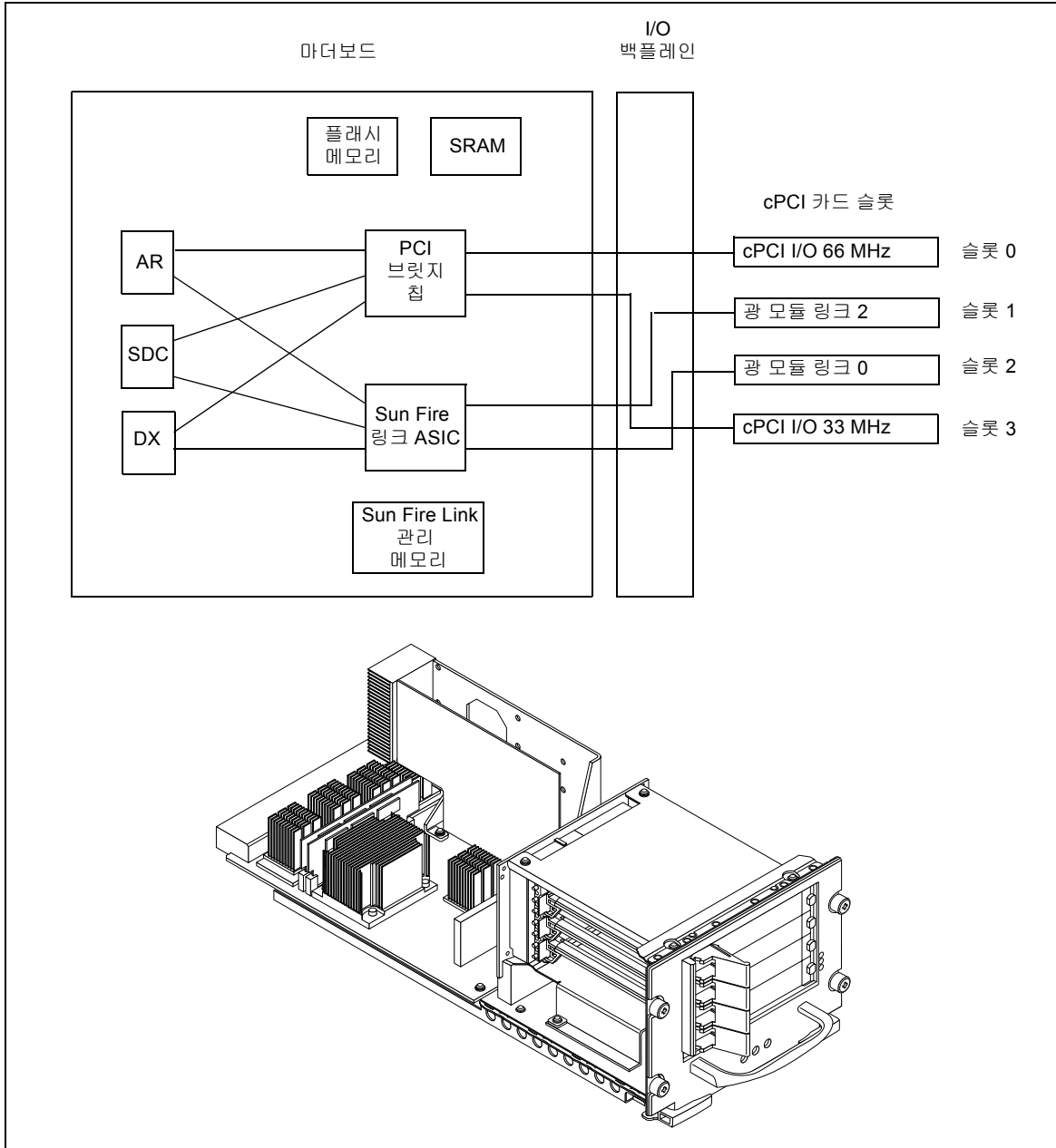


그림 3-1 Sun Fire 6800 시스템에 대한 Sun Fire Link 어셈블리

Sun Fire 6800 시스템에 대한 Sun Fire Link 어셈블리는 다음과 같이 할당되는 슬롯을 갖는 4개의 슬롯, 콤팩트 PCI(cPCI) 카드 케이스를 포함합니다.

- 슬롯 0 - 66 MHz로 동작하는 표준 cPCI I/O 카드에 사용 가능합니다.
- 슬롯 1 - 링크 2에 대한 Sun Fire Link 광 모듈.
- 슬롯 2 - 링크 0에 대한 Sun Fire Link 광 모듈.
- 슬롯 3 - 33 MHz로 동작하는 표준 cPCI I/O 카드에 사용 가능합니다.

---

**참고** - Sun Fire Link 광 모듈은 cPCI 폼 팩터 카드로서 구현되지만, 기계적 및 폼 팩터 측면에서만 cPCI를 준수합니다. 모듈은 전기적 및 신호 특성의 측면에서는 cPCI를 준수하지 않습니다.

---

Sun Fire Link 어셈블리 마더보드는 PCI 브릿지 칩을 포함하는데, 이 칩은 cPCI 어댑터 카드(슬롯 0 및 3)와 시스템의 시스템 상호연결 사이의 인터페이스로 기능합니다. 이와 동일한 cPCI 인터페이스가 Sun Fire 6800 I/O 어셈블리에 사용됩니다.

*Sun Fire Link ASIC*이라고 부르는 별도의 칩이 Sun Fire Link 광 모듈과 시스템 상호연결 사이의 인터페이스를 제공합니다. Sun Fire Link ASIC은 클러스터 프로젝트를 지원하는 고성능 네트워크 관리 칩입니다. 단일 Sun Fire Link ASIC이 칩이 상주하는 Sun Fire Link 어셈블리에 대한 광 링크 0과 2 모두를 처리합니다. Sun Fire Link ASIC은 또한 다중홉 라우팅, 손상된 패킷의 재전송 및 연결된 노드의 재동기화를 지원합니다.

Sun Fire 6800 시스템은 모두 단일 도메인에 있는 총 4개의 광 링크를 위해 두 Sun Fire Link 어셈블리를 포함합니다. 이들 어셈블리는 항상 새시 I/O 슬롯 IB8 및 IB9을 점유해야 합니다. 그림 3-2는 Sun Fire 6800 새시에 설치된 한 쌍의 Sun Fire Link 어셈블리를 보여줍니다. 두 어셈블리가 서로에 대해 미리 이미지 방향을 가짐을 참고하십시오. 이는 다음 슬롯 관계가 IB8 및 IB9 모두에 적용됨을 의미합니다.

- cPCI 슬롯 0(66 MHz 어댑터)이 새시 중앙선에 가장 가깝습니다.
- 광 링크 2는 중앙선에서부터 두 번째 슬롯입니다.
- 광 링크 0은 중앙선에서부터 세 번째 슬롯입니다.
- cPCI 슬롯 3(33 MHz 어댑터)이 새시 중앙선에 가장 멩니다.

IB9의 어셈블리는 IB8에 대해 반전되므로 광 링크의 전송 및 수신 커넥터가 반대 위치에 있습니다. 전송은 IB8에서 맨 위에 있고 IB9에서 맨 아래에 있습니다.

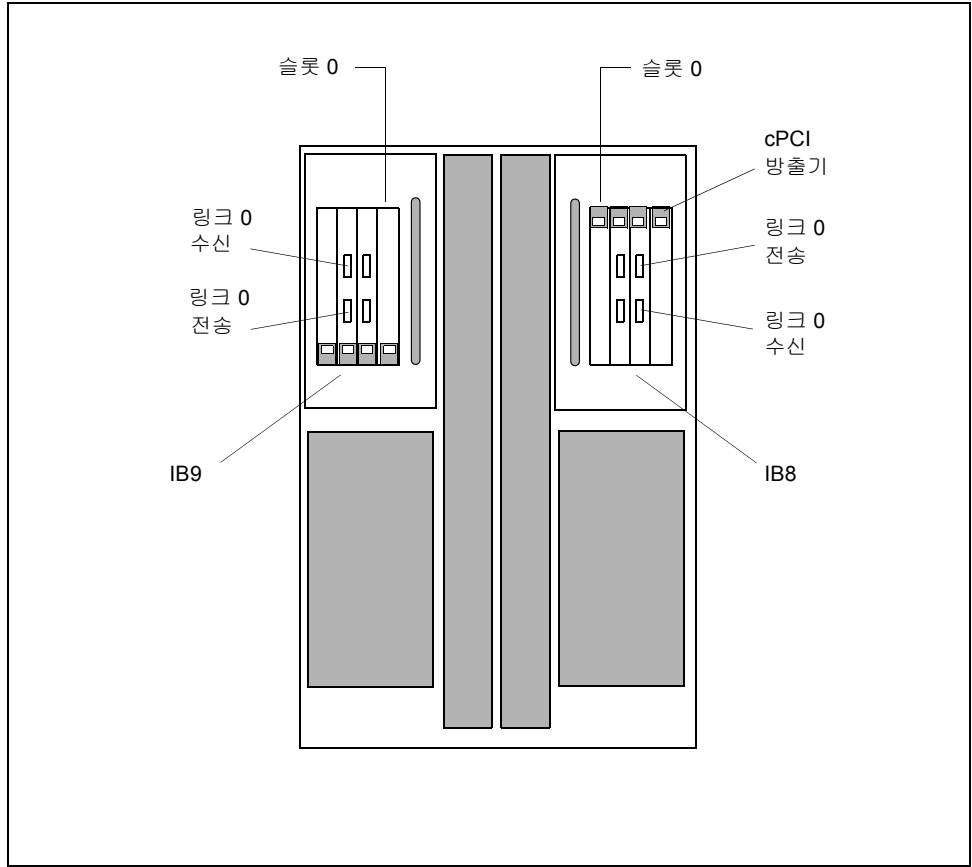
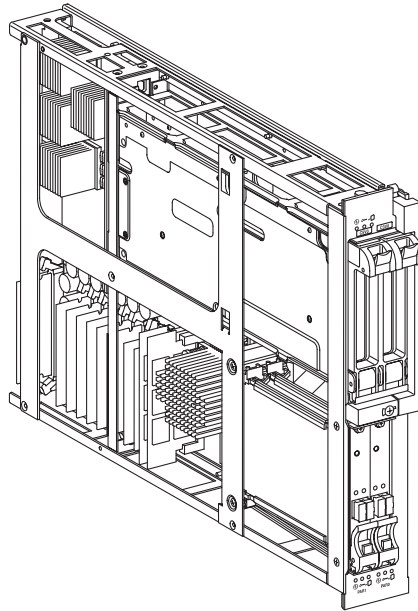


그림 3-2 Sun Fire Link 어셈블리를 갖는 Sun Fire 6800 시스템

# Sun Fire 15K/12K 시스템에 대한 Sun Fire Link 어셈블리

Sun Fire 15K/12K 시스템에 대한 Sun Fire Link 어셈블리가 그림 3-3에 표시됩니다.



**그림 3-3** Sun Fire 15K/12K 시스템에 대한 Sun Fire Link 어셈블리

Sun Fire 15K/12K 시스템에 대한 Sun Fire Link 어셈블리는 Sun Fire Link 광 모듈을 위한 두 개의 슬롯과 핫플러그 카세트에 있는 표준 PCI 어댑터를 위한 두 슬롯을 갖습니다. Sun Fire Link 광 모듈은 위쪽에 있는 두 슬롯을 점유합니다.

Sun Fire 15K/12K 시스템은 Sun Fire Link 네트워크에 연결된 최고 4개의 도메인을 가질 수 있는데, 도메인당 두 Sun Fire Link 어셈블리와 어셈블리당 두 광 링크를 갖습니다. 그러므로 Sun Fire Link 어셈블리의 최대 수를 갖는 Sun Fire 15K/12K 시스템은 Sun Fire Link 네트워크에 대한 16개 Sun Fire Link 연결을 갖게 됩니다.

Sun Fire Link 어셈블리는 Sun Fire 15K/12K I/O 어셈블리 베이에 설치됩니다. 18개 I/O 슬롯 모두가 Sun Fire Link 어셈블리에 사용 가능하지만 슬롯 지정이 논리 주소 쌍 규칙에 충실해야 합니다. 즉, 어셈블리는 각 쌍이 0과 1, 2와 3 등 최고 16과 17 같이 논리적으로 인접한 슬롯을 점유하는 쌍으로 배치되어야 합니다. 예를 들어 하나의 Sun Fire Link 어셈블리가 슬롯 4에 설치되는 경우 두 번째 Sun Fire Link 어셈블리는 슬롯 5에 있어야 합니다.

---

## Sun Fire Link 광 모듈

각 Sun Fire Link 광 모듈은 단일 양방향 광 링크를 지원합니다. 광 링크의 트랜시버 회로는 cPCI 폼 팩터 카드에 패키징되는데, 이는 Sun Fire Link 어셈블리에 설치됩니다.

색상으로 코드화되는 전송 및 수신 커넥터는 모듈의 외부 패널에 마운트됩니다. 어두운 커넥터는 수신 신호에 사용되고 밝은 커넥터는 송신 신호에 사용됩니다. 전송 및 수신 경로는 각각 12개의 단순 통신 회선 채널로 구성됩니다. 하나의 채널이 시계 신호를 운반하고 11개의 다른 채널은 패킷 프레임, 데이터 및 오류 점검 코드를 운반합니다. 각 채널은 초당 1.2 기가비트로 동작합니다. 전체 링크 케이블은 각 방향에서 원시 대역폭의 최고 초당 1.65 GB로 동작합니다.

---

## Sun Fire Link 광 케이블

각 광 링크 케이블은 단일 양방향 케이블을 형성하도록 묶여지는 12 채널 단순 통신 광 케이블의 쌍으로 구성됩니다. 케이블은 5, 12 및 20 미터의 표준 길이로 사용할 수 있습니다.

케이블 커넥터는 광 모듈 커넥터와 일치하도록 색상으로 코드화됩니다.

---

## Sun Fire Link 스위치

Sun Fire Link 스위치는 19인치 랙장착 새시에 하우징되는 8 포트 광 스위치입니다. 새시는 7개 랙 장치 높이입니다. 그림 3-4를 참조하십시오.

8개의 광 포트는 Sun Fire Link 어셈블리에서 사용되는 동일한 유형의 Sun Fire Link 광 모듈에 의해 서비스됩니다.

스위치 내의 메시지 통신량은 Sun Fire Link 스위치 ASIC에 의해 관리됩니다. 이것은 Sun Fire Link 어셈블리에서 사용되는 Sun Fire Link ASIC의 수정 버전입니다. ASIC은 사실상 크로스바 스위치로 동작하며 하나 대신 8개의 양방향 링크 경로를 제어합니다. Sun Fire Link 스위치 ASIC은 Sun Fire Link 스위치 어셈블리에 위치합니다.



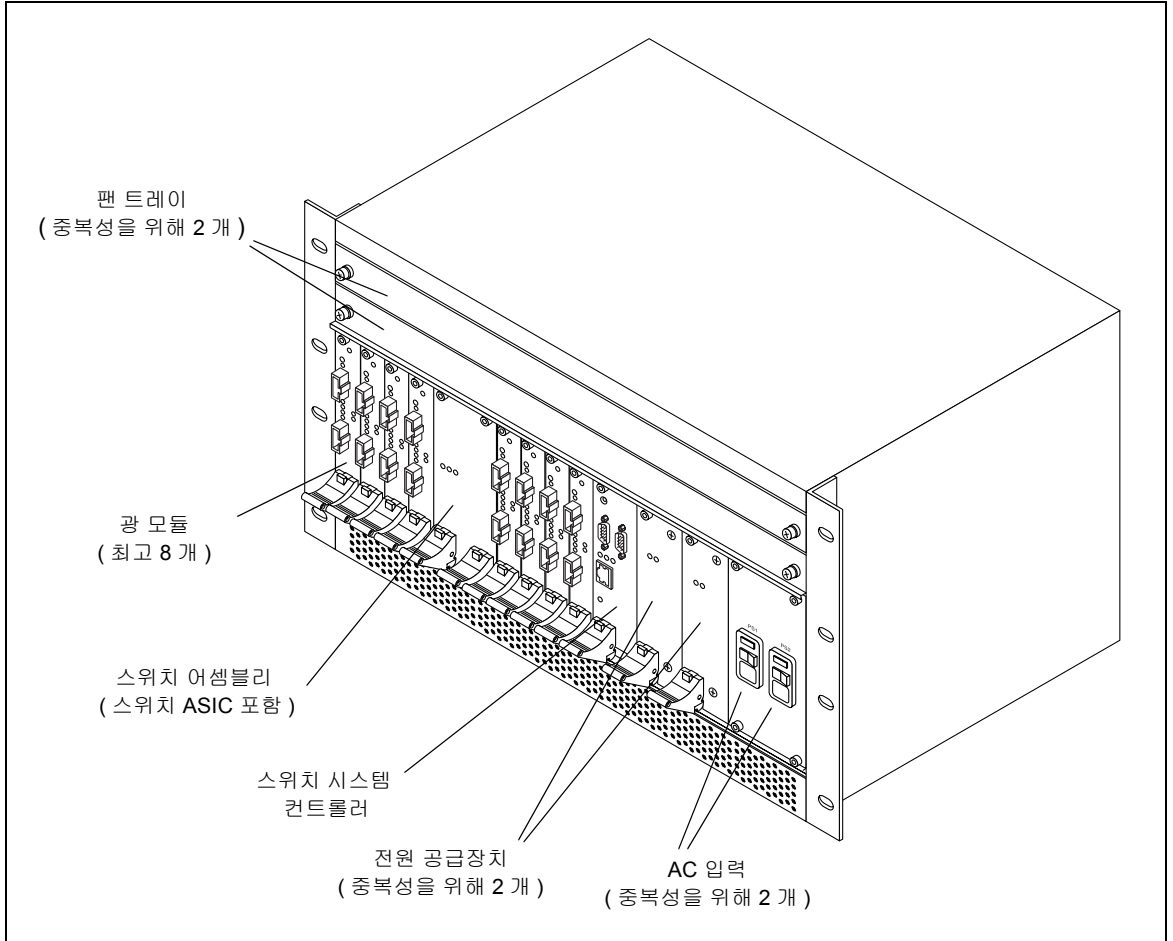


그림 3-4 Sun Fire Link 스위치

스위치의 로컬 관리는 상주 마이크로프로세서를 갖는 Sun Fire Link 스위치 시스템 컨트롤러에 의해 제공됩니다. 스위치 시스템 컨트롤러는 하나의 이더넷 포트와 두 개의 직렬 포트를 갖습니다. 스위치의 원격 관리는 이더넷 연결을 통해 이루어집니다.

Sun Fire Link 시스템의 일반 고가용성 디자인을 유지하면서 스위치에 대한 전원은 중복됩니다. 스위치는 두 개의 AC 전원 코드를 갖는데, 각각 cPCI 폼 팩터를 갖는 AC/DC 150W 전원 공급장치를 지원합니다.

cPCI 카드 케이징 위에 위치하는 두 개의 팬 트레이 어셈블리가 스위치 회로에 공기 냉각을 제공합니다. 팬 속도는 스위치 시스템 컨트롤러에 의해 모니터링됩니다.

광 모듈, 스위치 시스템 컨트롤러, 전원 공급장치 및 팬 트레이는 핫 스왑 가능합니다. 즉 스위치에 전원이 공급되는 동안 제거하고 바꿀 수 있습니다.



# Sun Fire Link 소프트웨어의 개요

---

Sun Fire Link 상호연결을 지원하기 위해 필요한 소프트웨어 구성요소에는 다음이 포함됩니다.

- Sun Fire Link 클러스터 드라이버 소프트웨어
- Sun Fire Link 스위치 소프트웨어
- Sun Fire Link 관리 소프트웨어

이들 구성요소가 아래에서 별도로 설명됩니다.

---

## Sun Fire Link 클러스터 드라이버 소프트웨어

Sun Fire Link 인터페이스는 Remote Shared Memory(RSM) 인터페이스를 구현하는 장치 드라이버에 의해 관리됩니다. RSM은 로컬 메모리인 것처럼 원격 메모리에서의 작업을 지원합니다.

---

## Sun Fire Link 스위치 소프트웨어

Sun Fire Link 스위치 시스템 컨트롤러는 VxWorks 기반 소프트웨어 환경을 사용합니다. 다음 관리 서비스를 반환합니다.

- 스위치 상태가 Sun Management Center뿐 아니라 SNMP를 통해 다른 모든 관심있는 클라이언트 소프트웨어에 반환됩니다.
- 전원 공급장치 레벨 같은 특정 하드웨어 기능의 스위치 제어는 Sun Management Center 또는 다른 모든 관심있는 클라이언트 소프트웨어에 반환됩니다. 이 제어도 SNMP를 통해 처리됩니다.

- 패브릭 라우팅 및 구성 서비스는 개인 Java™ RMI 인터페이스를 통해 Sun Fire Link Manager(FM) 소프트웨어에 반출됩니다.
- SNMP 인터페이스를 통해 반출할 수 있는 모든 스위치 기능은 스위치 시스템 컨트롤러의 직렬 인터페이스를 통해 접속된 직렬 장치에 의해서도 액세스할 수 있습니다.

## Sun Fire Link 관리 소프트웨어

Sun Fire Link 소프트웨어는 Sun Fire Link 네트워크 관리를 위한 도구를 포함합니다. Sun Fire Link 네트워크의 관리는 다음 작업을 포함합니다.

- Sun Fire Link 파티션 구성 및 재구성
- 동적으로 파티션에 노드 추가 및 파티션에서 노드 제거
- 광 링크 가동 및 정지
- 도메인 토폴로지 제한 강제 실행
- 링크 장애 같은 결함에 대해 구성된 클러스터 모니터링

이들 작업은 Sun Fire Link Manager 모듈에 의해 수행되는데, 이 모듈은 Sun Fire Link 클러스터에 외부인 서버에서 실행합니다. Sun Fire Link Manager는 하드웨어 구성요소 세트(패브릭)를 관리하고, 클러스터 노드에서 로컬로 실행 중인 Sun Fire Link Manager 에이전트 세트와 협력하여 위에 나열된 관리 작업을 수행합니다.

Sun Fire Link Manager는 Sun Fire Link 클러스터를 관리하는 데 사용할 수 있는 간단한 명령줄 인터페이스를 제공합니다.

또한 Sun Management Center 제어의 전체 세트를 사용 가능하게 하는 Sun Management Center 애드온 구성요소와 Solaris 및 하드웨어 레벨에서 사용할 수 있는 모니터링 기능도 제공합니다. 특히 Sun Management Center 인터페이스는 명령줄 인터페이스에서 사용할 수 없는 다음 기능을 제공합니다.

- 네트워크 상태의 실시간 보고
- 패브릭 구성요소, 라우팅 정보 및 링크 상태의 그래픽 표시

Sun Fire Link 관리에 책임이 있는 소프트웨어 구성요소가 아래에 간략하게 논의됩니다.

## Sun Fire Link Manager

Sun Fire Link Manager(FM)은 Sun Fire Link 클러스터에 외부인 호스트에 설치됩니다. 다음 책임을 갖습니다.

- 패브릭으로 집합적으로 참조되는 구성요소 세트 관리
- Sun Fire Link 파티션에 대한 네트워크 토폴로지 판별
- 기존 토폴로지에서 변경 권장
- 유효한 구성 계산

- 구성 설치
- 링크 및 라우트 모니터

## Sun Management Center/FM 콘솔

Sun Management Center/FM 콘솔은 Sun Fire Link 클러스터 관리에 특정한 Sun Management Center 창과 대화 상자 화면의 세트입니다. 다음 서비스를 제공합니다.

- Sun Fire Link Manager에 그래픽 인터페이스를 제공합니다.
- Sun Fire Link Manager 및 SNMP 프록시에서 상태를 수집합니다.
- 링크 상태를 표시합니다.
- 실패한 패브릭 구성요소에 대해 보고합니다.

Sun Management Center/FM 콘솔은 보통 Sun Management Center 서버와 동일한 호스트에서 실행합니다. 그러나 Sun Fire Link 클러스터의 일부이거나 그의 외부에 있는 상이한 시스템에 있을 수 있습니다. 다시 말하면 Sun Management Center 서버에 대한 네트워크 연결을 갖는 동안은 실제 위치는 중요하지 않습니다.

## FM 프록시

Sun Fire Link Manager와 통신하는 각 독립형 하드웨어 엔티티가 FM 프록시에 대한 호스트입니다. 이들은 시스템 컨트롤러, Solaris 인스턴스 및 스위치입니다. Solaris에서 실행 중인 FM 프록시를 WRSM 프록시라고 부릅니다.

FM 및 FM 프록시는 클라이언트/서버 관계를 갖는데, FM이 클라이언트입니다. FM 프록시는 FM의 구성 요청을 처리합니다. 여기에는 다음 책임이 포함됩니다.

- FM의 구성 요청 승인.
- FM 요청을 로컬 Sun Fire Link 장치 드라이버로 이송.
- 재부트시 사용하기 위해 현재 구성 저장.

## Sun Management Center 서버

Sun Management Center 서버는 Sun Management Center/FM 콘솔, 구성 및 모니터링 모듈에 의해 수행되는 모니터링 및 제어 활동을 지원합니다. 특히 사용자 입력과 시스템 이벤트를 적당한 모듈에 이송합니다.

Sun Management Center 서버는 성능상의 이유 때문에 Sun Fire Link 클러스터에 외부 *이*어야 하는 Solaris 호스트에서 실행하지만 필수는 아닙니다.

## Sun Fire Link 장치 드라이버

Sun Fire Link 장치 드라이버는 시스템 컨트롤러, 스위치 및 Solaris 인스턴스의 로컬 Sun Fire Link ASIC 및 링크 인터페이스를 관리합니다. 이들 장치 드라이버는 다음 책임을 갖습니다.

- 링크 끝점을 식별하기 위해 다른 Sun Fire Link 장치 드라이버와 통신
- 라우트 맵 설치
- 스트라이프 레벨 프로그램
- 링크 및 오류 모니터링
- 링크 및 라우팅 이벤트 생성

## SNMP 에이전트

SNMP 에이전트는 Sun Management Center 콘솔에 대한 네트워크 상태를 수집할 책임을 갖습니다. SNMP 에이전트는 다음 책임을 갖습니다.

- 상태 검사
- SNMP 트랩을 갖는 이벤트를 Sun Management Center에 통지
- Sun Management Center가 요청한 정보 반환

다음 두 유형의 SNMP 에이전트가 있습니다.

- Sun Management Center 에이전트 - 이들 에이전트는 Solaris에 설치되며 Sun Management Center 기술을 기반으로 합니다.
- Java Dynamic Management™ Kit 에이전트 - 이들 에이전트는 내장 시스템(노드 시스템 컨트롤러 및 스위치 시스템 컨트롤러)에 설치되며 Java를 기반으로 합니다.

## Sun Management Center 에이전트/시스템 컨트롤러 프록시, 스위치 프록시

Sun Management Center가 아닌 각 에이전트에 대해 하나의 Sun Management Center 프록시가 있습니다. 이들 프록시는 시스템 컨트롤러와 스위치 시스템 컨트롤러를 위해 Sun Management Center와 SNMP 에이전트 사이의 인터페이스를 제공합니다.

# 색인

---

## 숫자

- 2 경로 스트라이핑, 8
- 2 노드 구성, 6
- 2 스위치 구성, 7
- 3 노드 구성, 6
  - 직접 연결 모드에서의 스트라이핑 한계, 9
- 4 경로 스트라이핑, 8
- 4 스위치 구성, 7

## ㄱ

- 관리 스테이션, 4
- 광 모듈, Sun Fire Link 광 모듈을 참조
- 구성
  - 2 노드, 6
  - 2 스위치, 7
  - 4 스위치, 7
  - Sun Fire 6800 및 15K/12K 시스템, 5
  - Sun Fire Link 스위치, 2
  - 개요, 5 to 9
  - 전환, 6
  - 직접 연결, 2, 6
- 그래픽 인터페이스, 21

## ㄴ

- 대체 경로, 장애 조치를 참조
- 도메인

Sun Fire 15K/12K 시스템에 있는 수, 5

Sun Fire 6800 시스템에 있는 수, 5

도메인 수, 5

드라이버 소프트웨어, 장치 드라이버를 참조

## ㄷ

- 랙 장치, 스위치, 16
- 레벨 2 스트라이핑, 8
- 레벨 4 스트라이핑, 8
- 링크 장애, 3

## ㄹ

- 명령줄 인터페이스, 20

## ㅁ

- 소프트웨어
  - FM 프록시, 21
  - SNMP 에이전트, 22
  - Sun Fire Link Manager, 4, 20
  - Sun Fire Link 스위치, 19
  - Sun HPC ClusterTools 응용프로그램, 8
  - Sun Management Center, 19
    - Sun Management Center/FM 콘솔, 21
    - 서버, 21
    - 프록시, 22
  - 개요, 19

관리, 20  
그래픽 인터페이스, 21  
명령줄 인터페이스, 20  
장치 드라이버, 19, 22

스위치, Sun Fire Link 스위치를 참조

스트라이프

3 노드 직접 연결 구성에서의 한계, 9  
스트라이프 레벨, 8  
하드웨어, 3

## ㅇ

어셈블리, Sun Fire Link 어셈블리를 참조

## ㅈ

장애 조치, 3  
스트라이프 레벨, 8  
장치 드라이버, 19, 22  
직접 연결 구성, 2

## ㅋ

클러스터, 정의, 2

## ㅍ

파티션  
정의, 4, 8  
패브릭, 4  
프록시, 22

## ㅎ

하드웨어  
Sun Fire 15k/12K 시스템의 I/O 슬롯, 15  
Sun Fire 6800 시스템의 I/O 슬롯, 13  
Sun Fire Link ASIC, 13  
Sun Fire Link 광 모듈, 2, 16  
Sun Fire Link 스위치, 3, 16  
Sun Fire Link 어셈블리, 2

Sun Fire 15K/12K 시스템용, 15  
Sun Fire 6800 시스템용, 11

## A

ASIC, Sun Fire Link, 13

## I

I/O 슬롯

Sun Fire 15K/12K 시스템, 15  
Sun Fire 6800 시스템, 13

IB8 및 IB9

Sun Fire 6800 시스템의 슬롯, 13  
그림, 14

## R

Remote Shared Memory(RSM), 2

## S

SNMP 에이전트, 22

Sun Fire 15K/12K 시스템

I/O 슬롯, 15  
도메인 수, 5

Sun Fire 15K/12K 시스템에 대한 Sun Fire Link

어셈블리, 15  
그림, 15  
사용 가능한 슬롯, 15

Sun Fire 6800 시스템, 13

I/O 슬롯, 13  
도메인 수, 5

Sun Fire 6800 시스템에 대한 Sun Fire Link

어셈블리, 11  
그림, 12  
블록 다이어그램, 12  
사용 가능한 슬롯, 13

Sun Fire Link ASIC, 13

Sun Fire Link Manager

관리 스테이션, 4



- 명령줄 인터페이스, 20
- 설명, 20
- 이더넷 연결, 4
- 프록시, 21
- Sun Fire Link 광 모듈, 2, 16
- Sun Fire Link 스위치
  - 구성, 2, 7
  - 높이, 16
  - 랙 장치, 16
  - 소프트웨어, 19
  - 스위치 ASIC, 16
  - 하드웨어, 16
- Sun Fire Link 클러스터
  - 정의, 2
- Sun HPC ClusterTools 응용프로그램, 8
- Sun Management Center, 19
  - Sun Management Center/FM 콘솔, 21
  - 서버, 21
  - 프록시, 22

