



Sun Fire™ Link 系统概述

Sun Microsystems, Inc.
4150 Network Circle
Santa Clara, CA 95054 U.S.A.
650-960-1300

部件号: 817-0753-10
2002 年 12 月, 修订版 A

请将有关本文档的意见或建议发送至: docfeedback@sun.com

Copyright 2002 Sun Microsystems, Inc., 4150 Network Circle, Santa Clara, California 95054, U.S.A. 版权所有。

Sun Microsystems, Inc. 对此文档描述的产品中所包含的相关技术拥有知识产权。在特殊且不受限制的情况下，这些知识产权可能包括 <http://www.sun.com/patents> 上列出的一个或多个美国专利，以及美国和其它国家的一个或多个其它专利或待决的专利申请。

此文档及其所属产品按照限制其使用、复制、分发和反编译的许可证进行分发。未经 Sun 及其许可证颁发机构的书面授权，不得以任何方式、任何形式复制本产品或本文档的任何部分。

第三方软件，包括字体技术，由 Sun 供应商提供许可和版权。

本产品的某些部分从 Berkeley BSD 系统派生而来，经 University of California 许可授权。UNIX 是在美国和其它国家注册的商标，经 X/Open Company, Ltd. 独家许可授权。

Sun、Sun Microsystems、Sun 徽标、AnswerBook2、docs.sun.com、Java、Java Dynamic Management Kit、Solaris、Sun Fire、Sun HPC ClusterTools 和 RSM 是 Sun Microsystems, Inc. 在美国和其它国家的商标和注册商标。

所有的 SPARC 商标均按许可证使用，是 SPARC International, Inc. 在美国和其它国家的商标或注册商标。标有 SPARC 商标的产品基于 Sun Microsystems, Inc. 开发的体系结构之上。

OPEN LOOK 和 Sun™ 图形用户界面是由 Sun Microsystems, Inc. 为其用户和许可证持有人开发的。Sun 承认 Xerox 在为计算机行业研究和开发可视或图形用户界面方面所做出的先行努力。Sun 以非独占方式从 Xerox 获得 Xerox 图形用户界面的许可证，该许可证涵盖实施 OPEN LOOK GUI 且遵守 Sun 的书面许可协议的许可证持有人。

本文档按“现有形式”提供，不承担明确或隐含的条件、陈述和保证，包括对特定目的的商业活动和适用性或非侵害性的任何隐含保证，除非这种不承担责任的声明是不合法的。



请回收



Adobe PostScript

目录

前言 v

1. 简介 1

Sun Fire Link 群集 2

硬件复线 4

管理 Sun Fire Link 群集 4

2. Sun Fire Link 群集配置概述 5

直接连接配置 6

用交换机进行连接的配置 6

Sun Fire Link 分区 8

复线 8

3. Sun Fire Link 硬件概述 11

Sun Fire Link 部件 11

用于 Sun Fire 6800 系统的 Sun Fire Link 部件 11

用于 Sun Fire 15K/12K 系统的 Sun Fire Link 部件 14

Sun Fire Link 光学模块 16

Sun Fire Link 光缆 16

Sun Fire Link 交换机 16

4. Sun Fire Link 软件概述	19
Sun Fire Link Cluster 驱动程序软件	19
Sun Fire Link 交换机软件	19
Sun Fire Link 管理软件	20
Sun Fire Link Manager	20
Sun Management Center/FM 控制台	21
FM 代理服务器	21
Sun Management Center 服务器	21
Sun Fire Link 设备驱动程序	21
SNMP 代理	22
Sun Management Center 代理 / 系统控制器代理服务器, 交换机代理服务器	22
索引	23

前言

本文档介绍 Sun Fire™ Link 互连技术，概括地描述系统的功能及其主要硬件和软件组件。本手册还介绍基本的 Sun Fire Link 网络配置，这些配置可在 Sun Microsystems, Inc.™ 的 Sun Fire 6800 和 Sun Fire 15K/12K 服务器上实现。

本书结构

第一章介绍 Sun Fire Link 互连所涉及的主要体系结构概念。

第二章讲解 Sun Fire Link 网络配置所应遵守的规则。

第三章简要描述 Sun Fire Link 系统中的主要硬件组件。

第四章简要描述 Sun Fire Link 系统中的主要软件组件。

使用 UNIX 命令

本文档可能不包括有关基本的 UNIX® 命令和过程（如关闭系统、引导系统和配置设备）的信息。

要获取此类信息，请参见以下文档资料：

- 《*Solaris Handbook for Sun Peripherals*》
- Solaris™ 操作环境的联机文档资料
- 系统自带的其它软件文档资料

排印约定

字体*	含义	示例
AaBbCc123	命令、文件和目录的名称；计算机屏幕上的输出	编辑 <code>.login</code> 文件。 使用 <code>ls -a</code> 列出所有文件。 % You have mail.
AaBbCc123	所键入的内容，与计算机屏幕输出相区别。	% su Password:
<i>AaBbCc123</i>	书名、新词或术语以及要强调的词。请用实际名称或值来替代命令行变量。	请阅读《 <i>用户指南</i> 》中的第六章。 这些被称为类选项。 您 <i>必须</i> 是超级用户才能执行此操作。 要删除文件，请键入 <code>rm 文件名</code> 。

* 您浏览器上的设置可能与这些设置不同。

Shell 提示符

Shell	提示符
C shell	<i>计算机名</i> %
C shell 超级用户	<i>计算机名</i> #
Bourne shell 和 Korn shell	\$
Bourne shell 和 Korn shell 超级用户	#

相关文档资料

应用	书名	部件号
任务指南	《Sun Fire Link 网络架设任务指南》	817-0750
硬件安装	《Sun Fire Link Hardware Installation Guide》	817-0559
软件安装	《Sun Fire Link 软件安装指南》	817-0759
管理	《Sun Fire Link 互联体管理员指南》	817-0747
维修	《Sun Fire Link Service Manual》	805-7363
交换机	《Sun Fire Link Switch Installation and Service Manual》	817-0564
产品说明	《Sun Fire Link 产品说明》	817-0756

访问 Sun 文档资料

您可以查阅、打印或购买包括本地化版本在内的大量精选 Sun™ 文档资料，它们位于：

<http://www.sun.com/documentation>

Sun 欢迎您提出宝贵意见

Sun 致力于提高文档资料的质量，欢迎您提出宝贵意见和建议。您可以将意见通过电子邮件发送给 Sun，地址如下：

docfeedback@sun.com

请在电子邮件的主题行中注明文档的部件号 (817-0753-10)。

简介

Sun Fire Link 是一种高带宽、低等待时间的群集互连，它用于扩展 Sun Fire 6800 和 15K/12K 的系统能力，使之超越单个系统机柜所受到的物理界线的限制。请参见图 1-1。

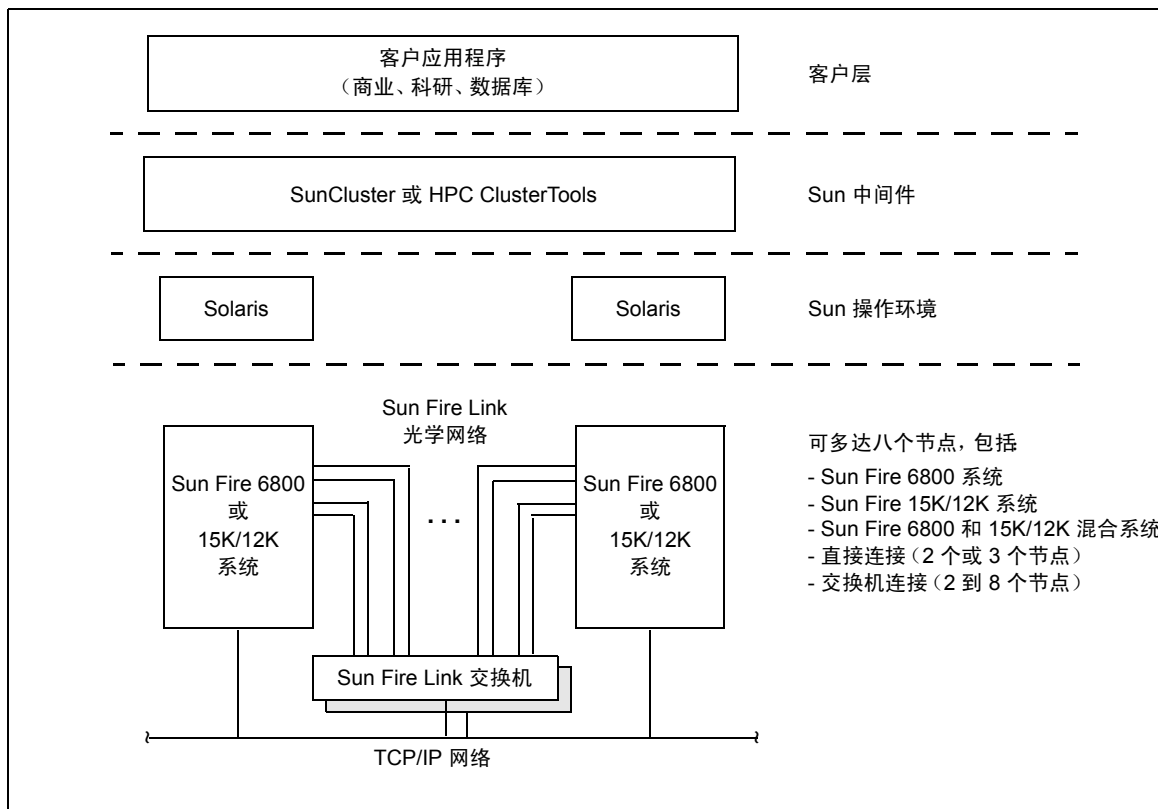


图 1-1 Sun Fire Link 系统视图

Sun Fire Link 群集

Sun Fire Link 群集可由多达八个的 Sun Fire 6800 和 / 或 Sun Fire 15K/12K 节点组成，这些节点通过 Sun Fire Link 光学网络相互连接在一起。每个节点的群集软件层（Sun™ Cluster 或 Sun HPC ClusterTools™ 软件）之下都运行着一个独立的 Solaris 实例。在某些配置中，互连的硬件还将包括 Sun Fire Link 交换机。

依群集管理的通讯所需，Sun Fire Link 群集还包括 TCP/IP 网络。该网络连接着所有交换控制信息以及状态 / 错误信息的群集组件。

Sun Cluster 和 Sun HPC ClusterTools 均使用远程共享内存 (RSM™) 接口处理 Sun Fire Link 网络中的节点间通信。RSM 是 Sun 的消息传递接口，它对于远程内存操作尤其有用。

对于两个或三个节点的 Sun Fire Link 群集，可以是点对点（直接连接的拓扑结构）的网络连接，也可以通过 Sun Fire Link 交换机进行网络连接。对于更大的群集（四至八个节点），就必须使用 Sun Fire Link 交换机。

Sun Fire Link 网络的系统接口，由称为 Sun Fire Link 部件的一个 Sun Fire Link 专用 I/O 子系统提供。它们安装在标准的系统 I/O 插槽中。每个 Sun Fire Link 部件含有两个称为 Sun Fire Link 光学模块的光学收发器模块。每个光学模块支持一个全双工光学链接。

Sun Fire Link 部件是成对安装的，这样能增强可用性并支持消息进行复线传递以获得较大带宽。每个 Sun Fire Link 部件对均位于系统的一个计算域中。这意味着作为 Sun Fire Link 群集一部分的计算域，含有四个连接到 Sun Fire Link 网络的光学链接。请参见图 1-2。

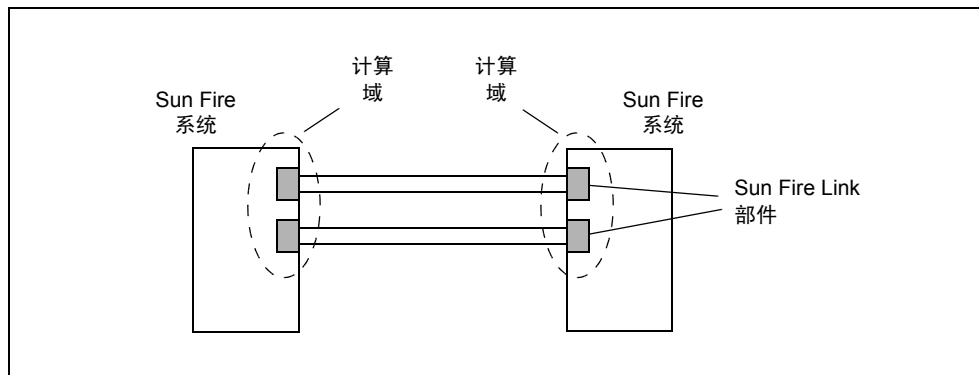


图 1-2 由四个光学链接连接而成的计算域

注意 – 连接到 Sun Fire Link 网络的计算域称为将 *群集化*。

Sun Fire Link 交换机是一个固定在 19 英寸机架装配机柜中的八端口光学交换机。一台交换机含有八个光学收发器端口，端口类型与 Sun Fire Link 部件中使用的类型相同。每个交换机端口掌管着一个光学网络链接。

请参见第三章以了解有关 Sun Fire Link 硬件组件的详细信息。

硬件复线

每个 Sun Fire Link 部件中的光学链接成对出现，以及计算域中 Sun Fire Link 部件的成对出现，意味着该域可通过两个或四个光学链接进行消息传递以获取更大带宽。这种链接冗余还可抵抗链接故障。如果一个链接失效，会自动为故障链接正传递的消息提供一条替代路径。请参见第二章以获得有关 Sun Fire Link 网络中硬件复线的详细信息。

管理 Sun Fire Link 群集

从管理角度看，Sun Fire Link 群集中的节点和交换机组成了一个网络资源池，我们称之为 *互联体*，这些互联体经过配置又可构成一个或多个基于 RSM 的网络，我们称之为 *分区*。一个称为 *Sun Fire Link Manager (FM)* 的 Sun Fire Link 软件模块管理着互联体中所含有的 Sun Fire Link 资源。

一套互连的 Sun Fire 系统可创建出多个互联体，每个互联体由一个单独的 FM 实例管理着。Sun Fire 系统机柜中的所有 Sun Fire Link 群集资源都包含在一个互联体中并由同一 FM 管理着，这样可防止创建 Sun Fire Link 分区时出现的配置冲突。

Sun Fire Link Manager 和相关的 Sun Fire Link Manager 控制台安装在称为 *管理站* 的 Solaris 主机上。此管理站并非 Sun Fire Link 群集的组成部分。但 Sun Fire Link Manager 及其控制台会通过 TCP/IP 网络与各互联体组件进行通信。

若用 Sun Management Center 软件来管理群集，则其图形界面可用于对 Sun Fire Link 分区的管理控制，如接通和断开光学链接、向分区添加或从分区删除节点、以及指定分区的链接拓扑结构。该图形界面还可用于监视分区中不同条件的状态。Sun Fire Link Manager 还支持命令行界面，它可替代 Sun Management Center 界面完成大部分群集管理任务。

注意 – 我们建议尽可能将 Sun Management Center 软件作为 Sun Fire Link 群集管理的主要工具。Sun Management Center 工具在配置、监视和管理 Sun Fire Link 网络资源等方面都具有强大的功能。

第二章和第四章提供了有关群集配置和群集管理的详细信息。要了解群集配置的更多信息，请参见 《*Sun Fire Link System Service Manual*》。要获得 Sun Fire Link 群集管理的详细指导，请参见 《*Sun Fire Link 互联体管理员指南*》。

Sun Fire Link 群集配置概述

成对安装的 Sun Fire Link 部件替代了标准的 Sun Fire 6800 或 Sun Fire 15K/12K I/O 部件。每个 Sun Fire Link 部件对都是 Sun Fire 6800 计算域的组成部分。根据所用拓扑结构的类型（直接连接或交换机连接），Sun Fire Link 网络最多可连接八个域，如下所示：

- *直接连接*— 2 个或 3 个域
- *交换机连接*— 2 个到 8 个域

注意 – Sun Fire Link 群集可混用 Sun Fire 6800 和 Sun Fire 15K/12K 服务器，只要这些服务器的组合方式符合 Sun Fire Link 域的限制即可。

Sun Fire 6800 服务器可以有一个连接到 Sun Fire Link 光学网络的域。这意味着该服务器将有两个 Sun Fire Link 部件，每个部件又有两条连接到网络的光学链接。

Sun Fire 15K/12K 服务器中，最多有四个域可含有 Sun Fire Link 部件对。另外，每个域又有四个光学链接，这样算来该服务器最多总共可以有 16 个光学链接。下表对此进行了汇总：

节点类型	带有 Sun Fire Link 部件的域	每台服务器上光学链接的总数
Sun Fire 6800	1	4
Sun Fire 15K/12K	1	4
	2	8
	3	12
	4	16

直接连接配置

Sun Fire Link 网络中没有交换机时，光学线缆的两端直接连接到服务器机柜。图 2-1 说明了两个节点和三个节点的直接连接配置。

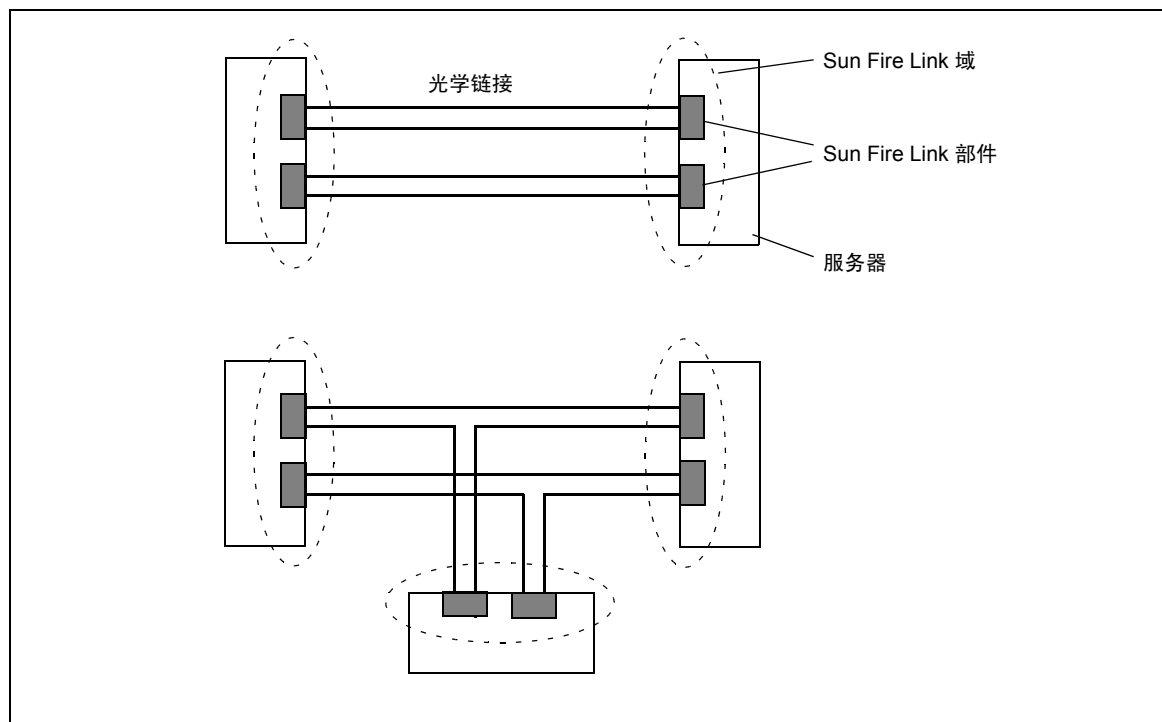


图 2-1 两个节点和三个节点的直接连接配置

用交换机进行连接的配置

有两种标准的基于交换机的 Sun Fire Link 网络配置。一种配置最多含有四个域和两台 Sun Fire Link 交换机。另一种配置最多含有八个域和四台 Sun Fire Link 交换机。这两种配置如图 2-2 和图 2-3 所示。

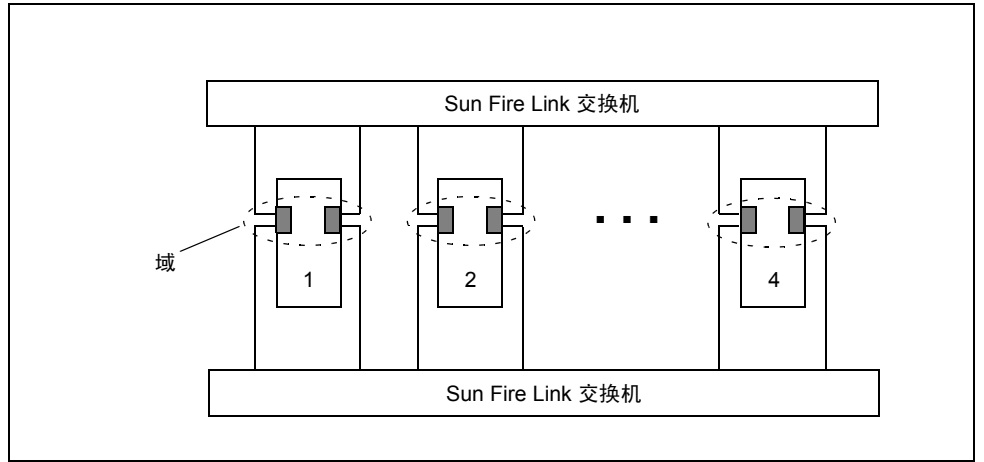


图 2-2 两到四个节点、两台交换机的配置

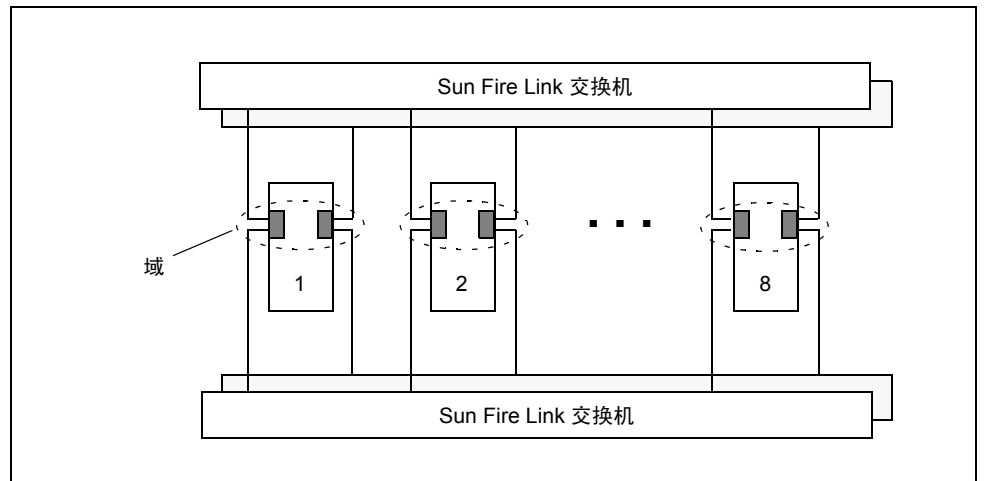


图 2-3 五到八个节点、四台交换机的配置

Sun Fire Link 分区

Sun Fire Link 分区是一组已加入群集的计算机域，它们共享网络中的逻辑通讯路径。也就是说，Sun Fire Link Manager 将分区中所有域的链接接口映射成一系列连接所有域的路径的端点，由此来创建一个分区。如果网络中有交换机，则映射中还有交换机端点信息。

复线

在创建 Sun Fire Link 分区时，需要指定连接域的网络路径拓扑结构。可供选择的有：

- 无复线 — 所有链接都可用于进行独立的消息传输。这种拓扑结构为链接故障保护提供了最大的冗余度。
- 二级复线 — 同一域中的两个 Sun Fire Link 部件可以被划分到不同的分区，每个部件由各自的软件控制器进行管理。这种 *双控制器* 的配置用于运行有 Sun Cluster 应用程序（即需要故障转移支持的应用程序）的 Sun Fire Link 群集中。如果主控制器 / 分区中的 Sun Fire Link 接口出故障，作业会自动转往从控制器 / 分区，这样就可以继续执行。既然 Sun Fire Link 部件有两个光学网络端口，我们可将双控制器配置中的消息复线称为二级，或双路复线。
- 四级复线 — 在运行有 Sun HPC ClusterTools 软件的群集中，域中的两个 Sun Fire Link 部件被配置在同一分区中，并且由同一个软件控制器进行管理。在这种配置中，消息可通过域的全部（共四个）光学端口进行传递，从而获得最大带宽。如果四个链接中有一个出故障，应用程序能继续运行，但用于信息传递的带宽会减小。

由于 Sun Fire 6800 和 Sun Fire 15K/12K 域具有相同的 Sun Fire Link 部件和光学链接冗余，因此两个平台的消息复线和故障转移保护功能也是一样的。但是，对三个节点的直接连接配置存在限制。请参见表 2-1 以了解可选的复线级别的摘要：

表 2-1 链接复线容量摘要

网络中的域	连接类型	可能的复线级别
2	直接连接	2 或 4
3	直接连接	2
2-8	交换机连接	2 或 4

因为每个域必须连接到两个其它的域（图 2-1），这样直接连接配置中的三个域就被限制为双路链接复线。但是，如果一个由三个域组成的网络中有交换机，那么消息路由是虚拟的而不是由硬件连线的，这样一来这些域就不会被限制在它们的路径中，并且可以使用四路复线。

Sun Fire Link 硬件概述

本章高度概括构成 Sun Fire Link 网络的主要硬件部件和组件。请参见 《*Sun Fire Link Hardware Reference Manual*》以获得更多信息。

Sun Fire Link 部件

Sun Fire Link 部件有两种类型，一种用于 Sun Fire 6800 系统，另一种用于 Sun Fire 15K/12K 系统。这两种 Sun Fire Link 部件类型间的差别源于两种服务器型号间不同的机柜结构。

注意 – 这两种类型的 Sun Fire Link 部件都占用各自 Sun Fire 系统的标准机柜 I/O 插槽 — 即，所安装的每个 Sun Fire Link 部件均替代一个标准的 Sun Fire 6800 或 Sun Fire 15K/12K I/O 部件。

以下各节分别对这两类 Sun Fire Link 部件的主要特性（包括它们之间的差异）进行了讨论：

- 第 11 页的“用于 Sun Fire 6800 系统的 Sun Fire Link 部件”
- 第 14 页的“用于 Sun Fire 15K/12K 系统的 Sun Fire Link 部件”

用于 Sun Fire 6800 系统的 Sun Fire Link 部件

图 3-1 是用于 Sun Fire 6800 系统的 Sun Fire Link 部件的示意图和机械视图。

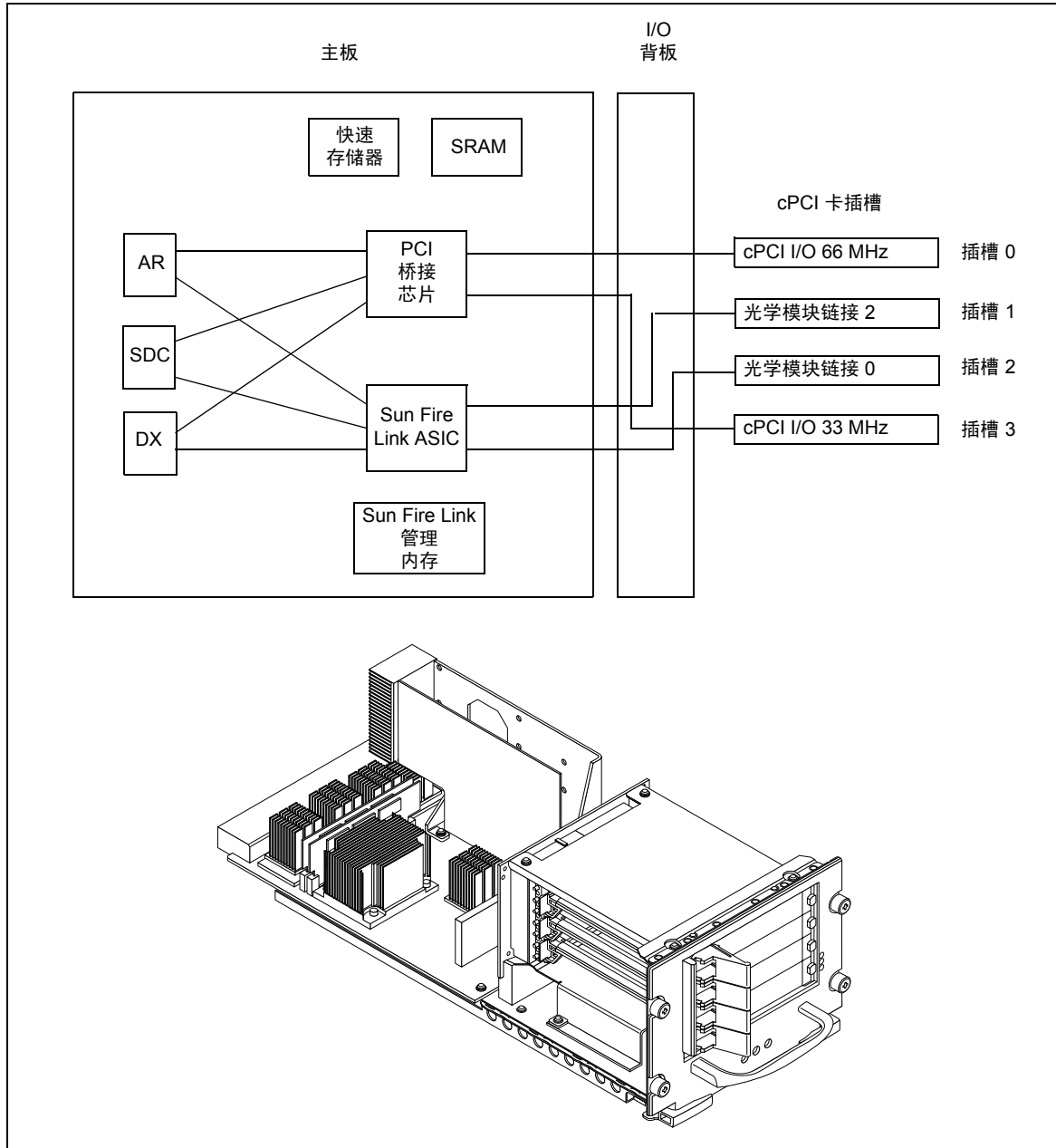


图 3-1 用于 Sun Fire 6800 系统的 Sun Fire Link 部件

用于 Sun Fire 6800 系统的 Sun Fire Link 部件带有一个四插槽的紧凑型 PCI (cPCI) 卡装配架，其上的插槽分别用于：

- 插槽 0 — 可插入标准的 cPCI I/O 卡；时钟频率为 66 MHz。
- 插槽 1 — 用于链接 2 的 Sun Fire Link 光学模块。
- 插槽 2 — 用于链接 0 的 Sun Fire Link 光学模块。
- 插槽 3 — 可插入标准的 cPCI I/O 卡；时钟频率为 33 MHz。

注意 – Sun Fire Link 光学模块履行 cPCI 波形系数卡的功能，但仅仅是在机械性能和波形方面与 cPCI 兼容。在电气和信号发送特性方面，这些模块与 cPCI 并不兼容。

Sun Fire Link 部件主板载有一个 PCI 桥接芯片，它是 cPCI 适配卡（插槽 0 和 3）与系统的系统互连之间的接口。Sun Fire 6800 I/O 部件中也使用了与之相同的 cPCI 接口。

称为 *Sun Fire Link ASIC* 的那个独立芯片提供了 Sun Fire Link 光学模块与系统互连之间的接口。Sun Fire Link ASIC 支持群集协议，是一块高性能的网络管理芯片。单片 Sun Fire Link ASIC 可管理它所在的 Sun Fire Link 部件上的光学链接 0 和 2。Sun Fire Link ASIC 还支持多中继站路由、破损数据包的重新发送，以及互连节点间的重新同步。

Sun Fire 6800 系统含有两个 Sun Fire Link 部件，总共有四个光学链接，它们都位于一个域中。这些部件必须始终占用机柜 I/O 插槽 IB8 和 IB9。图 3-2 是一对安装在 Sun Fire 6800 机柜中的 Sun Fire Link 部件的示意图。注意这两个部件是完全对称的。这意味着插槽 IB8 和 IB9 具有如下关系：

- cPCI 插槽 0（66 MHz 适配器）最靠近机柜中心线。
- 光学链接 2 是从中心线数起的第二个插槽。
- 光学链接 0 是从中心线数起的第三个插槽。
- cPCI 插槽 3（33 MHz 适配器）离机柜中心线最远。

IB9 中的部件与 IB8 中的正相反，因此光学链接上的发送和接收连接器位于相反的位置 — 发送连接器在 IB8 中位于顶部，而在 IB9 中位于底部。

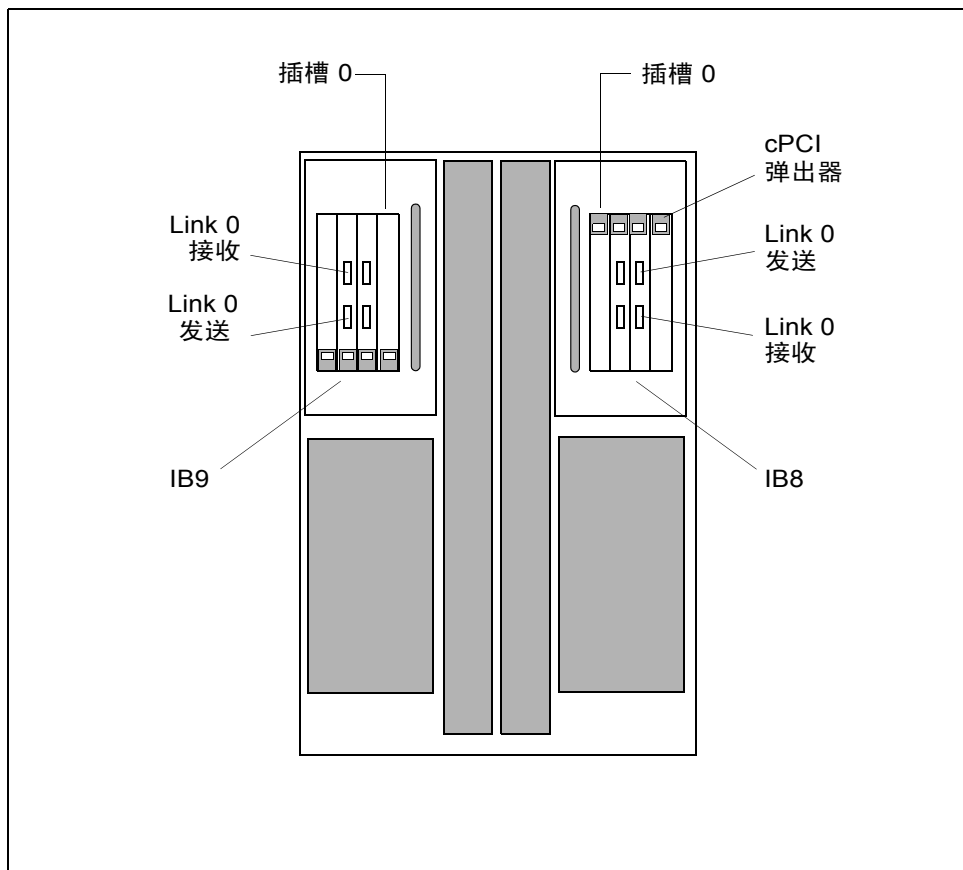


图 3-2 带有 Sun Fire Link 部件的 Sun Fire 6800 系统

用于 Sun Fire 15K/12K 系统的 Sun Fire Link 部件

用于 Sun Fire 15K/12K 系统的 Sun Fire Link 部件如图 3-3 所示。

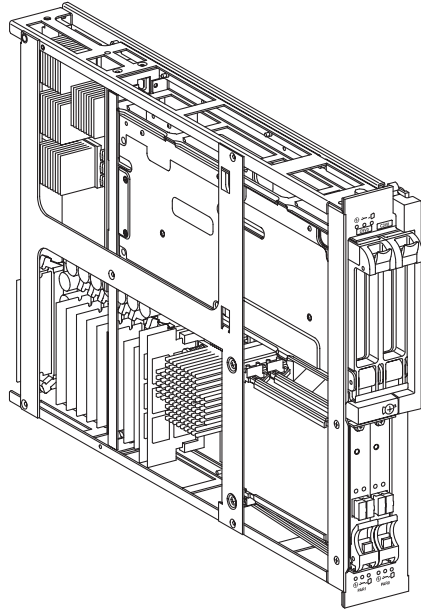


图 3-3 用于 Sun Fire 15K/12K 系统的 Sun Fire Link 部件

用于 Sun Fire 15K/12K 系统的 Sun Fire Link 部件在热插拔盒中提供有两个插槽给 Sun Fire Link 光学模块，两个插槽给标准 PCI 适配器。Sun Fire Link 光学模块占用靠上的那两个插槽。

Sun Fire 15K/12K 系统最多可以有四个连接到 Sun Fire Link 网络的域，每个域有两个 Sun Fire Link 部件，每个部件又有两个光学链接。因此，一个具有最大数目 Sun Fire Link 部件的 Sun Fire 15K/12K 系统，将有 16 个到 Sun Fire Link 网络的 Sun Fire Link 连接。

Sun Fire Link 部件安装在 Sun Fire 15K/12K I/O 部件支架中。虽然全部的 18 个 I/O 插槽都可用于 Sun Fire Link 部件，但它们的插槽分配必须遵守逻辑地址配对规则。即，所有部件必须成对安插，每一对占用逻辑上相邻的插槽，如 0 和 1，2 和 3，直到 16 和 17。例如，如果已在插槽 4 安装了一个 Sun Fire Link 部件，那么下一个 Sun Fire Link 部件就必须插在插槽 5。

Sun Fire Link 光学模块

每个 Sun Fire Link 光学模块都支持一个双向光学链接。光学链接的收发器电路封装在 cPCI 波形系数卡上，此卡安装在 Sun Fire Link 部件中。

标记有不同色彩的发送和接收连接器安装在模块的外部面板上。深色的连接器用于接收信号，浅色的连接器用于发出信号。每条发送和接收路径含有 12 条单工通道。一条通道载有一个时钟信号，其它 11 条通道载有分组成帧信息、数据和错误检查代码。每条通道都以 1.2 GB/s 的速度运转。整条链接线缆以每个方向最高 1.65 GB/s 的原始带宽运转。

Sun Fire Link 光缆

每条光学链接线缆含有一对 12 通道的单工光缆，它们束在一起组成一条双工线缆。这种线缆有三种标准长度：5 米、12 米和 20 米。

线缆连接器上标记的色彩与光学模块连接器相匹配。

Sun Fire Link 交换机

Sun Fire Link 交换机是一个固定在 19 英寸机架装配机柜中的 8 口光学交换机。机柜有七个机架单元高。请参见图 3-4。

八个光学端口由 Sun Fire Link 部件中使用的八个同一类型的 Sun Fire Link 光学模块提供。

交换机内的消息收发由 Sun Fire Link 交换机 ASIC 进行管理。这是 Sun Fire Link 部件中所用的 Sun Fire Link ASIC 的一个改进版本。ASIC 控制着八条（而不是一条）双向链接路径，它的操作和功用与纵横交换机是一样的。Sun Fire Link 交换机 ASIC 位于 Sun Fire Link 交换机部件上。

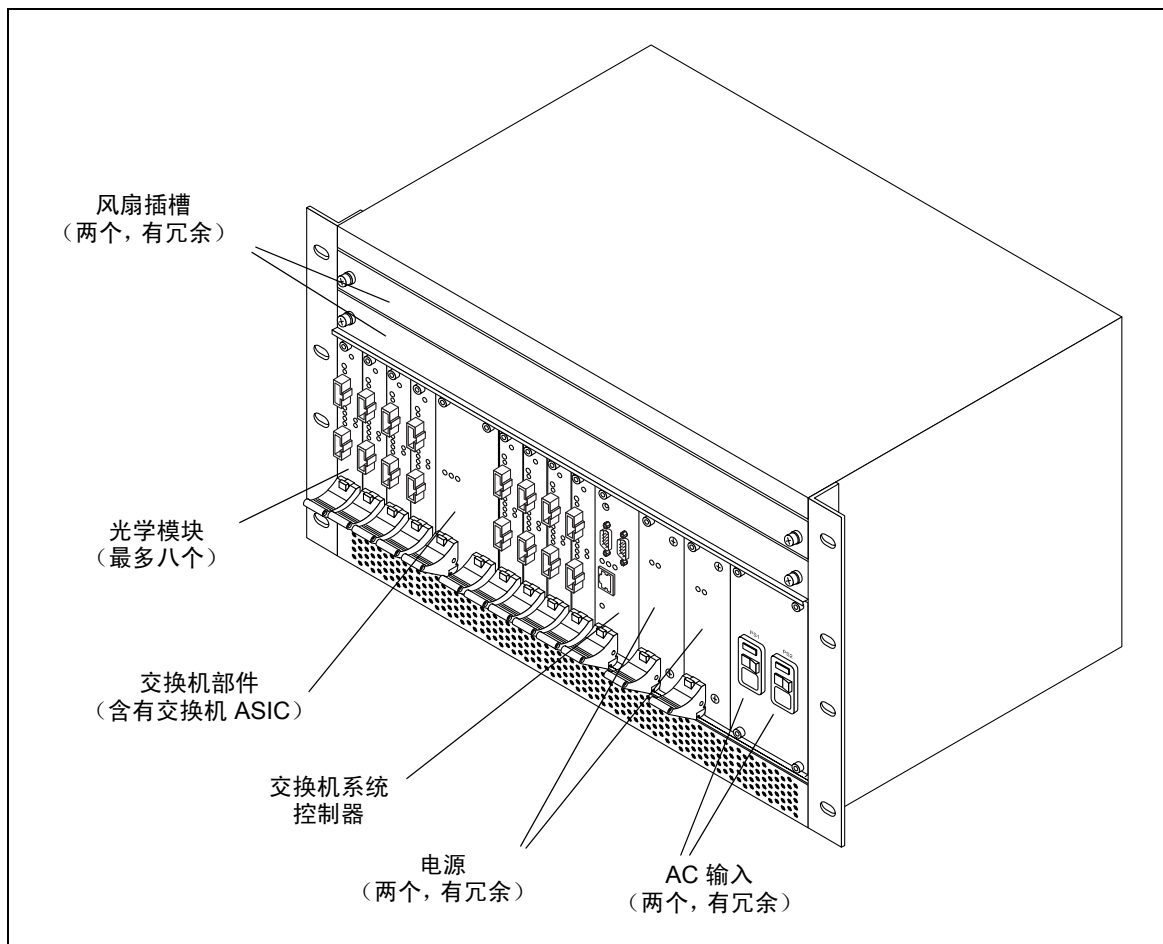


图 3-4 Sun Fire Link 交换机

交换机的本地管理由 Sun Fire Link 交换机系统控制器提供，它自身带有一块微处理器。交换机系统控制器包含一个以太网端口和两个串行端口。交换机的远程管理是通过以太网连接进行的。

交换机的电源供应有一定冗余度，这保持了 Sun Fire Link 系统一贯的高可用性设计风格。该交换机有两根 AC 电源线，每根都可支持带有 cPCI 波形系数的 AC/DC 150W 电源。

位于 cPCI 卡插件箱上面的两个风扇为交换机电路板吹风散热。交换机系统控制器监视着风扇转速。

光学模块、交换机系统控制器、电源和风扇插槽都是可热交换的。即，可以在交换机带电的情况下拆除和更换它们。

Sun Fire Link 软件概述

支持 Sun Fire Link 互连所必需的软件组件包括：

- Sun Fire Link Cluster 驱动程序软件
- Sun Fire Link 交换机软件
- Sun Fire Link 管理软件

下文对这些组件分别进行介绍。

Sun Fire Link Cluster 驱动程序软件

Sun Fire Link 接口由实现远程共享内存 (RSM) 接口的设备驱动程序进行管理。RSM 能够使对远程内存的操作变得象对本地内存操作一样。

Sun Fire Link 交换机软件

Sun Fire Link 交换机系统控制器使用基于 VxWorks 的软件环境。它可提供以下管理服务：

- 通过 SNMP 将交换机状态导出到 Sun Management Center 和其它任何有此需要的客户端软件。
- 将某些硬件功能的交换机控制状态（如电源级别）导出到 Sun Management Center 或其它任何有此需要的客户端软件。这项控制也是通过 SNMP 完成的。
- 通过私用 Java™ RMI 接口将互联体路由选择和配置服务导出到 Sun Fire Link Manager (FM) 软件。

- 通过挂接在交换机系统控制器的串行接口的串行设备，也可以访问所有通过 SNMP 接口导出的交换机功能。

Sun Fire Link 管理软件

Sun Fire Link 软件包含用于管理 Sun Fire Link 网络的多种工具。Sun Fire Link 网络管理包括以下任务：

- 配置和重新配置 Sun Fire Link 分区
- 动态地向分区添加节点和从分区删除节点
- 接通和断开光学链接
- 执行域拓扑结构的限制
- 监视已配置的群集及时发现故障（如链接故障）

这些任务都是由 Sun Fire Link Manager 模块执行的，该模块运行在一台 Sun Fire Link 群集之外的服务器上。Sun Fire Link Manager 协同一系列运行在本地群集节点上的 Sun Fire Link Manager 代理程序，管理着一系列的硬件组件（互联体），实现了上述管理任务。

Sun Fire Link Manager 提供了一个用于管理 Sun Fire Link 群集的简单命令行界面。

它还提供了一系列 Sun Management Center 附加组件，这些组件提供全套在 Solaris 和硬件级上可获得的 Sun Management Center 控制和监视功能。值得特别指出的是，Sun Management Center 界面还提供了命令行界面所不具备的下列功能：

- 实时报告网络状态
- 用图形表示互联体组件、路由信息和链接状态

下文简要介绍负责 Sun Fire Link 管理的软件组件。

Sun Fire Link Manager

Sun Fire Link Manager (FM) 安装在一台位于 Sun Fire Link 群集之外的主机上。其职责如下：

- 管理一系列组件，这些组件统称为“互联体”
- 决定 Sun Fire Link 分区的网络拓扑结构
- 为现有拓扑结构所需进行的更改提供建议
- 计算有效的配置
- 安装配置
- 监视链接和路由

Sun Management Center/FM 控制台

Sun Management Center/FM 控制台是一套专门用于管理 Sun Fire Link 群集的 Sun Management Center 窗口和对话屏幕。它提供以下服务：

- 向 Sun Fire Link Manager 提供图形界面
- 收集 Sun Fire Link Manager 和 SNMP 代理服务器的状态
- 显示链接状态
- 提供有故障的互联体组件的报告

Sun Management Center/FM 控制台通常与 Sun Management Center 服务器运行在同一主机上。但它可以位于另一个系统上，该系统可以是 Sun Fire Link 群集的一部分，也可以位于群集之外。换句话说，只要它与 Sun Management Center 服务器建立了网络连接，它的物理位置并不重要。

FM 代理服务器

与 Sun Fire Link Manager 通讯的每个独立的硬件实体，都是 FM 代理服务器的主机。它们是系统控制器、Solaris 实例和交换机。运行在 Solaris 上的 FM 代理服务器称为 WRSM 代理服务器。

FM 和 FM 代理服务器为客户端 / 服务器关系，其中，FM 是客户端。FM 代理服务器处理来自 FM 的配置请求。它负有以下职责：

- 接受来自 FM 的配置请求
- 将 FM 请求转发至本地 Sun Fire Link 设备驱动程序
- 存储当前配置以便在重新引导时使用

Sun Management Center 服务器

Sun Management Center 服务器支持由 Sun Management Center/FM 控制台、配置和监视模块执行监视和控制活动。特别是，它将用户输入和系统事件转发给相应模块。

出于性能考虑，Sun Management Center 服务器应该运行在位于 Sun Fire Link 群集之外的一台 Solaris 主机上，但不是必须这样。

Sun Fire Link 设备驱动程序

Sun Fire Link 设备驱动程序管理本地 Sun Fire Link ASIC 以及系统控制器、交换机和 Solaris 实例上的链接接口。这些设备驱动程序负有以下职责：

- 与其它 Sun Fire Link 设备驱动程序通讯以识别链接端点
- 安装路由图
- 规划复线级别
- 监视链接和错误
- 产生链接和路由事件

SNMP 代理

SNMP 代理负责为 Sun Management Center 控制台收集网络状态。它们负有以下职责：

- 巡回检测状态
- 以 SNMP 陷阱通知 Sun Management Center 所发生的事件
- 返回 Sun Management Center 所需的信息

SNMP 代理分为两种类型：

- Sun Management Center 代理 — 这类代理安装在 Solaris 上，它们基于 Sun Management Center 技术
- Java Dynamic Management™ Kit 代理 — 这类代理安装在嵌入式系统上（节点系统控制器和交换机系统控制器），它们基于 Java。

Sun Management Center 代理 / 系统控制器代理服务器，交换机代理服务器

对于每个非 Sun Management Center 代理，都有一个 Sun Management Center 代理服务器。这些代理服务器为系统控制器和交换机系统控制器提供 Sun Management Center 与 SNMP 代理之间的接口。

索引

A

ASIC, Sun Fire Link, 13

B

备用路径, *请参见* 故障转移

部件, *请参见* Sun Fire Link 部件。

D

代理服务器, 22

E

二级复线, 8

F

分区

定义, 4, 8

复线

复线级别, 8

三个节点的直接连接配置中的限制, 8

硬件, 4

G

故障转移, 4

复线级别, 8

管理站, 4

光学模块, *请参见* Sun Fire Link 光学模块。

H

互联体, 4

J

I/O 插槽

Sun Fire 15K/12K 系统, 15

Sun Fire 6800 系统, 13

IB8 和 IB9

插图, 14

Sun Fire 6800 系统中的插槽, 13

机架单元, 交换机, 16

交换机, *请参见* Sun Fire Link 交换机。

L

链接故障, 4

两个节点的配置, 6

两台交换机的配置, 7

M

命令行界面, 20

P

配置

概述, 5-9

两个节点, 6

两台交换机, 7

Sun Fire 6800 和 15K/12K 系统, 5

Sun Fire Link 交换机, 3

四台交换机, 7

用交换机进行连接的, 6

直接连接, 3, 6

Q

驱动程序软件, *请参见* 设备驱动程序。

群集, 定义, 2

R

软件

FM 代理服务器, 21

概述, 19

管理, 20

命令行界面, 20

SNMP 代理, 22

Sun Fire Link 交换机, 19

Sun Fire Link Manager, 4, 20

Sun HPC ClusterTools 应用程序, 8

Sun Management Center, 19

代理服务器, 22

服务器, 21

Sun Management Center/FM 控制台, 21

设备驱动程序, 19, 21

图形界面, 21

S

SNMP 代理, 22

Sun Fire 15K/12K 系统

I/O 插槽, 15

域的数量, 5

Sun Fire 6800 系统, 13

I/O 插槽, 13

域的数量, 5

Sun Fire Link ASIC, 13

Sun Fire Link 光学模块, 3, 16

Sun Fire Link 交换机

高度, 16

机架单元, 16

交换机 ASIC, 16

配置, 3, 7

软件, 19

硬件, 16

Sun Fire Link Manager

代理服务器, 21

管理站, 4

描述, 20

命令行界面, 20

以太网连接, 4

Sun Fire Link 群集

定义, 2

Sun HPC ClusterTools 应用程序, 8

Sun Management Center, 19

代理服务器, 22

服务器, 21

Sun Management Center/FM 控制台, 21

三个节点的配置, 6

直接连接模式中的复线限制, 8

设备驱动程序, 19, 21

双路复线, 8

四级复线, 8

四路复线, 8

四台交换机的配置, 7

T

图形界面, 21

Y

硬件

- Sun Fire 15K/12K 系统中的 I/O 插槽, 15
- Sun Fire 6800 系统中的 I/O 插槽, 13
- Sun Fire Link ASIC, 13
- Sun Fire Link 部件, 3
 - 用于 Sun Fire 15K/12K 系统, 14
 - 用于 Sun Fire 6800 系统, 11
- Sun Fire Link 光学模块, 3, 16
- Sun Fire Link 交换机, 3, 16
- 用于 Sun Fire 15K/12K 系统的 Sun Fire Link 部件, 14
 - 插图, 15
 - 可用插槽, 15
- 用于 Sun Fire 6800 系统的 Sun Fire Link 部件, 11
 - 插图, 12
 - 可用插槽, 13
 - 示意图, 12

域

- Sun Fire 15K/12K 系统中的数量, 5
- Sun Fire 6800 系统中的数量, 5
- 域的数量, 5
- 远程共享内存 (RSM), 3

Z

- 直接连接配置, 3

