



Généralités sur le système Sun Fire™ Link

Sun Microsystems, Inc.
4150 Network Circle
Santa Clara, CA 95054 U.S.A.
650-960-1300

Référence n° 817-0751-10
Décembre 2002, révision A

Envoyez vos commentaires sur ce document à : docfeedback@sun.com

Copyright 2002 Sun Microsystems, Inc., 4150 Network Circle, Santa Clara, California 95054, Etats-Unis. Tous droits réservés.

Sun Microsystems, Inc. a les droits de propriété intellectuels relatants à la technologie incorporée dans le produit qui est décrit dans ce document. En particulier, et sans la limitation, ces droits de propriété intellectuels peuvent inclure un ou plus des brevets américains énumérés à <http://www.sun.com/patents> et un ou les brevets plus supplémentaires ou les applications de brevet en attente dans les Etats-Unis et dans les autres pays.

Ce produit ou document est protégé par un copyright et distribué avec des licences qui en restreignent l'utilisation, la copie, la distribution, et la décompilation. Aucune partie de ce produit ou document ne peut être reproduite sous aucune forme, par quelque moyen que ce soit, sans l'autorisation préalable et écrite de Sun et de ses bailleurs de licence, s'il y en a.

Le logiciel détenu par des tiers, et qui comprend la technologie relative aux polices de caractères, est protégé par un copyright et licencié par des fournisseurs de Sun.

Des parties de ce produit pourront être dérivées des systèmes Berkeley BSD licenciés par l'Université de Californie. UNIX est une marque déposée aux Etats-Unis et dans d'autres pays et licenciée exclusivement par X/Open Company, Ltd.

Sun, Sun Microsystems, the Sun logo, AnswerBook2, docs.sun.com, Java, Java Dynamic Management Kit, Solaris, Sun Fire, Sun HPC ClusterTools, et RSM sont des marques de fabrique ou des marques déposées de Sun Microsystems, Inc. aux Etats-Unis et dans d'autres pays.

Toutes les marques SPARC sont utilisées sous licence et sont des marques de fabrique ou des marques déposées de SPARC International, Inc. aux Etats-Unis et dans d'autres pays. Les produits portant les marques SPARC sont basés sur une architecture développée par Sun Microsystems, Inc.

L'interface d'utilisation graphique OPEN LOOK et Sun™ a été développée par Sun Microsystems, Inc. pour ses utilisateurs et licenciés. Sun reconnaît les efforts de pionniers de Xerox pour la recherche et le développement du concept des interfaces d'utilisation visuelle ou graphique pour l'industrie de l'informatique. Sun détient une licence non exclusive de Xerox sur l'interface d'utilisation graphique Xerox, cette licence couvrant également les licenciés de Sun qui mettent en place l'interface d'utilisation graphique OPEN LOOK et qui en outre se conforment aux licences écrites de Sun.

LA DOCUMENTATION EST FOURNIE "EN L'ÉTAT" ET TOUTES AUTRES CONDITIONS, DECLARATIONS ET GARANTIES EXPRESSES OU TACITES SONT FORMELLEMENT EXCLUES, DANS LA MESURE AUTORISÉE PAR LA LOI APPLICABLE, Y COMPRIS NOTAMMENT TOUTE GARANTIE IMPLICITE RELATIVE A LA QUALITE MARCHANDE, A L'APTITUDE A UNE UTILISATION PARTICULIERE OU A L'ABSENCE DE CONTREFAÇON.



Papier
recyclable



Adobe PostScript

Table des matières

Préface v

1. Introduction 1

Grappes Sun Fire Link 2

Aspects matériels du striping 3

Gestion des grappes Sun Fire Link 4

2. Présentation des configurations des grappes Sun Fire Link 5

Configurations pour connexion directe 6

Configurations pour connexion commutée 7

Partitions Sun Fire Link 8

Striping 8

3. Présentation du matériel Sun Fire Link 11

Ensembles Sun Fire Link 11

Ensemble Sun Fire Link pour systèmes Sun Fire 6800 11

Ensemble Sun Fire Link pour systèmes Sun Fire 15K/12K 15

Module optique Sun Fire Link 16

Câbles optiques Sun Fire Link 16

Commutateur Sun Fire Link 16

4. Présentation des logiciels Sun Fire Link	19
Logiciel du pilote de la grappe Sun Fire Link	19
Logiciel du commutateur Sun Fire Link	19
Logiciel d'administration de Sun Fire Link	20
Sun Fire Link Manager	21
Console Sun Management Center/FM	21
Proxies FM	21
Serveur Sun Management Center	22
Pilotes de périphériques Sun Fire Link	22
Agents SNMP	22
Agent Sun Management Center/proxy contrôleur système, proxy commutateur	22
Index	23

Préface

Ce document introduit la technologie d'interconnexion Sun Fire™ Link, en présentant les caractéristiques du système, ainsi que ses principaux composants logiciels et matériels. Il décrit également les configurations de base du réseau Sun Fire Link avec les serveurs Sun Fire 6800 et Sun Fire 15K/12K de Sun Microsystems, Inc.™

Organisation de ce manuel

Le Chapitre 1 expose les principaux concepts de l'architecture sur laquelle repose l'interconnexion Sun Fire Link.

Le Chapitre 2 décrit les règles qui régissent les configurations d'un réseau Sun Fire Link.

Le Chapitre 3 présente les principaux composants matériels d'un système Sun Fire Link.

Le Chapitre 4 présente les principaux composants logiciels d'une système Sun Fire Link.

Utilisation des commandes UNIX

Les commandes et les procédures de base UNIX®, telles que l'arrêt et le démarrage du système ou la configuration des périphériques, ne sont pas traitées dans ce document.

Vous trouverez des informations sur ces commandes dans les documents suivants :

- *Guide des périphériques Sun Solaris* ;
- Documentation en ligne sur l'environnement d'exploitation Solaris™ ;
- Autre documentation relative aux logiciels livrés avec votre système.

Conventions typographiques

Police ou symbole*	Signification	Exemples
AaBbCc123	Noms de commandes, fichiers et répertoires ; messages système.	Editez votre fichier <code>.login</code> . Utilisez <code>ls -a</code> pour obtenir la liste de tous les fichiers. % Vous avez du courrier en attente.
AaBbCc123	Caractères saisis par l'utilisateur par opposition aux messages système	% su Mot de passe :
<i>AaBbCc123</i>	Titres de publications, nouveaux termes, mots en évidence. Les variables de ligne de commande doivent être remplacées par un nom ou une valeur.	Reportez-vous au Chapitre 6 du <i>Guide de l'utilisateur</i> . On parle d'options de <i>classe</i> . Vous <i>devez</i> être superutilisateur pour effectuer cette opération. Pour supprimer un fichier, tapez <code>rm nom du fichier</code>

* Les paramètres de votre navigateur peuvent être différents de ceux-ci.

Invites du shell

Shell	Invite
C	<i>nom-machine</i> %
Superutilisateur C	<i>nom-machine</i> #
Bourne et Korn	\$
Superutilisateur Bourne et Korn	#

Documentation connexe

Application	Titre	Référence
Organigramme	<i>Organigramme d'installation et de configuration de réseaux Sun Fire Link</i>	817-0748-10
Installation du matériel	<i>Manuel d'installation du matériel Sun Fire Link</i>	817-0556-10
Installation de logiciels	<i>Guide d'installation du logiciel Sun Fire Link</i>	817-0757-10
Administration	<i>Guide de l'administrateur de la matrice Sun Fire Link</i>	817-0745-10
Service	<i>Sun Fire Link Service Manual</i>	805-7363
Commutateur	<i>Manuel d'installation et de maintenance du commutateur Sun Fire Link</i>	817-0561-10
Notes sur le produit	<i>Notes sur le produit Sun Fire Link</i>	817-0754-10

Accès à la documentation Sun sur Internet

Vous pouvez consulter, imprimer ou acheter une vaste sélection d'ouvrages de documentation Sun™, y compris des versions localisés, à l'adresse :

<http://www.sun.com/documentation>

Vos commentaires sont les bienvenus

Sun attache de l'importance à l'amélioration de sa documentation et accueille avec intérêt vos commentaires et suggestions. Vous pouvez nous les envoyer par courrier électronique à :

docfeedback@sun.com

N'oubliez pas d'indiquer le numéro de référence (817-0751-10) du document dans l'espace réservé à l'objet de votre courrier électronique.

Introduction

Le système Sun Fire Link est une interconnexion en grappe à grande largeur de bande et faible retard, utilisée pour étendre les capacités des systèmes Sun Fire 6800 et 15K/12K au-delà des limites physiques d'un châssis de système individuel (voir la FIGURE 1-1).

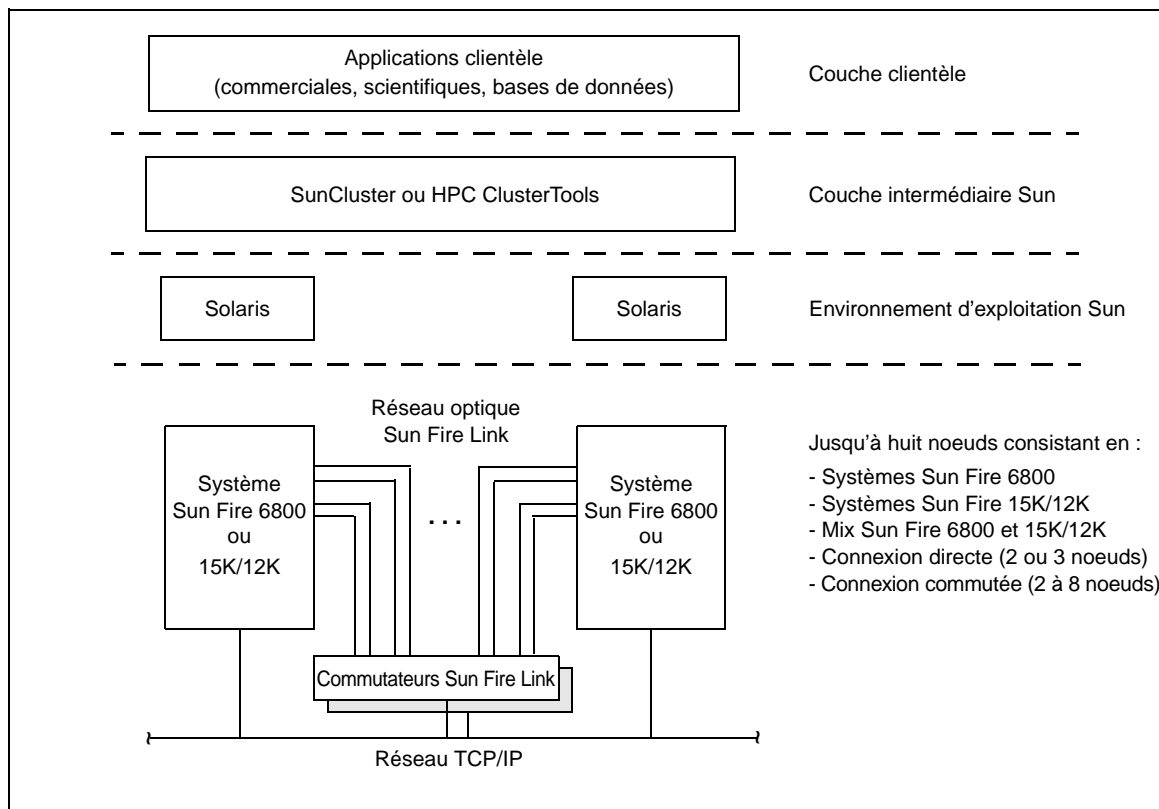


FIGURE 1-1 Vue d'un système Sun Fire Link

Grappes Sun Fire Link

Une grappe Sun Fire Link accepte jusqu'à huit noeuds Sun Fire 6800 et/ou Sun Fire 15K/12K connectés entre eux par un réseau optique Sun Fire Link. Chaque noeud exécute sa propre instance de Solaris sous une couche logicielle de regroupement pouvant être le logiciel Sun™ Cluster ou Sun HPC ClusterTools™. Dans certaines configurations, le matériel d'interconnexion comprend également des commutateurs Sun Fire Link.

Une grappe Sun Fire Link comprend également un réseau TCP/IP pour le trafic relatif à l'administration de la grappe. Ce réseau est relié à tous les composants de la grappe qui échangent des commandes et des informations d'état/erreur.

Les deux logiciels Sun Cluster et Sun HPC ClusterTools utilisent l'interface RSM™ (Remote Shared Memory) pour la communication internodale dans un réseau Sun Fire Link. La RSM est une interface de messagerie Sun, extrêmement efficace dans les opérations de mémoire à distance.

Les grappes Sun Fire Link à deux ou trois noeuds peuvent être mises en réseau par des connexions point à point (connexion directe) ou par l'intermédiaire de commutateurs Sun Fire Link. Des commutateurs Sun Fire Link sont nécessaires pour les grappes plus grandes (de quatre à huit noeuds).

L'interface système d'un réseau Sun Fire Link est obtenue à l'aide d'un sous-système E/S spécifique Sun Fire Link, connu sous le nom d'ensemble Sun Fire Link. Cet ensemble est installé dans des emplacements E/S standard. Chaque ensemble Sun Fire Link contient deux modules émetteurs-récepteurs optiques, appelés modules optiques Sun Fire Link. Chaque module optique supporte une liaison optique bidirectionnelle simultanée.

Les ensembles Sun Fire Link sont installés par paires pour accroître la disponibilité et permettre le striping qui augmente la largeur de bande utilisable. Chaque paire d'ensembles Sun Fire Link se trouve dans l'un des domaines de calcul du système. Ceci signifie qu'un domaine de calcul d'une grappe Sun Fire Link contient quatre connexions de liaison optique au réseau Sun Fire Link (voir la FIGURE 1-2).

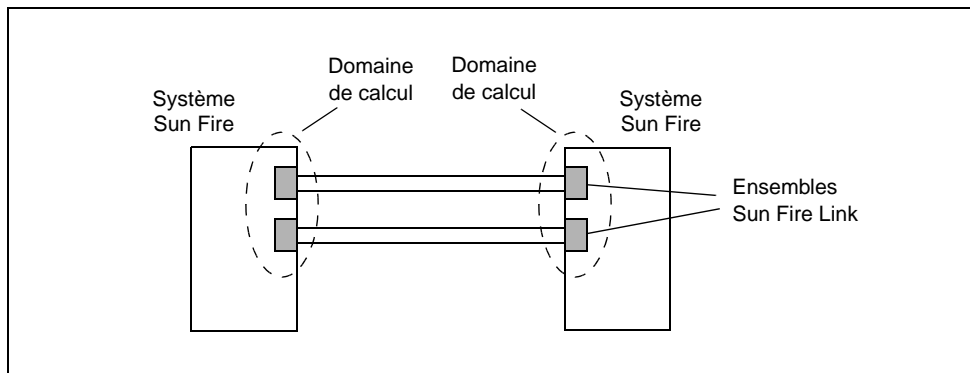


FIGURE 1-2 Domaines de calcul connectés via quatre liaisons optiques

Remarque – Un domaine de calcul connecté à un réseau Sun Fire Link est dit “*en grappe*”.

Le commutateur Sun Fire Link est un commutateur optique à huit ports monté dans un châssis de 19 pouces. Un commutateur contient huit ports émetteurs-récepteurs optiques de même type que les ports utilisés dans l'ensemble Sun Fire Link. Chaque port du commutateur gère une liaison optique du réseau.

Pour de plus amples informations sur les composants matériels du Sun Fire Link, reportez-vous au Chapitre 3.

Aspects matériels du striping

Le jumelage des liaisons optiques dans chaque ensemble Sun Fire Link et celui des ensembles Sun Fire Link dans un domaine de calcul permet le striping sur deux ou quatre liaisons optiques pour augmenter la largeur de la bande passante. Cette redondance des liaisons constitue également une protection en cas de panne d'une liaison. Si une liaison est interrompue, le trafic est automatiquement aiguillé sur une autre liaison. Pour de plus amples informations sur les aspects matériels du striping dans un réseau Sun Fire Link, reportez-vous au Chapitre 2.

Gestion des grappes Sun Fire Link

Du point de vue de l'administration, les noeuds et les commutateurs d'une grappe Sun Fire Link constituent un ensemble de ressources réseau, appelé *matrice*, qui peut être configuré afin d'obtenir un ou plusieurs réseaux RSM, appelés *partitions*. Les ressources Sun Fire Link contenues dans une matrice sont gérées par un module du logiciel Sun Fire Link, appelé *Sun Fire Link Manager* (FM).

Il est possible de créer plusieurs matrices à partir de systèmes Sun Fire interconnectés et chacune de ces matrices est administrée par une instance FM distincte. Toutes les ressources d'une grappe Sun Fire Link, situées à l'intérieur d'un châssis de système Sun Fire, sont contenues dans une seule matrice et administrées par le même module FM, en constituant ainsi une protection contre les conflits de système lors de la création de partitions Sun Fire Link.

Sun Fire Link Manager et sa console Sun Fire Link Manager sont installés sur un hôte Solaris, appelé la *Station de gestion*. La station de gestion ne fait pas partie de la grappe Sun Fire Link. Par contre, le module Sun Fire Link Manager et sa console communiquent avec les composants de la matrice via le réseau TCP/IP.

Si le logiciel Sun Management Center est utilisé pour l'administration de la grappe, son interface graphique peut également servir pour le contrôle administratif des partitions Sun Fire Link (par exemple pour l'activation et la désactivation de liaisons optiques, l'ajout ou le retrait de noeuds dans la partition et la spécification de la topologie de liaison de la partition. L'interface graphique peut également être utilisée pour la surveillance du statut des différentes conditions dans la partition. Sun Fire Link Manager prend également en charge une commande de ligne d'interface, qui peut être utilisée à la place de l'interface Sun Management Center pour la plupart des tâches d'administration de la grappe.

Remarque – Il est vivement recommandé d'utiliser le logiciel Sun Management Center comme principal outil pour l'administration des grappes Sun Fire Link. Sun Management Center offre des fonctionnalités supérieures pour la configuration, la surveillance et la gestion des ressources du réseau Sun Fire Link.

Le Chapitre 2 et le Chapitre 4 contiennent des informations complémentaires sur la configuration et l'administration de la grappe. Pour de plus amples informations sur les configurations des grappes, reportez-vous au *Sun Fire Link System Service Manual*. Pour des instructions détaillées sur l'administration des grappes Sun Fire Link, reportez-vous au *Guide de l'administrateur de la matrice Sun Fire Link*.

Présentation des configurations des grappes Sun Fire Link

Les ensembles Sun Fire Link sont installés par paires à la place de l'ensemble E/S standard Sun Fire 6800 ou Sun Fire 15K/12K. Chaque paire d'ensembles Sun Fire Link fait partie d'un domaine de calcul Sun Fire 6800. Selon le type de typologie utilisée —connexion directe ou commutée —il peut être possible de connecter jusqu'à 8 domaines à un réseau Sun Fire Link, à savoir :

- *Connexion directe* – 2 ou 3 domaines
- *Connexion commutée* – 2 à 8 domaines

Remarque – Une grappe Sun Fire Link peut contenir un mix de serveurs Sun Fire 6800 et Sun Fire 15K/12K dans une combinaison quelconque, à condition de ne pas sortir des limites relatives aux domaines Sun Fire Link.

L'un des domaines d'un serveur Sun Fire 6800 peut être connecté au réseau optique Sun Fire Link. Ainsi, le serveur contiendra deux ensembles Sun Fire Link, disposant chacun de deux liaisons optiques au réseau.

Dans un serveur Sun Fire 15K/12K, jusqu'à quatre domaines peuvent contenir les paires d'ensembles Sun Fire Link. Là encore, chaque domaine dispose de quatre liaisons optiques, correspondant à un total de 16 liaisons optiques maximum pour le serveur :

Type de noeud	Domaines avec ensembles Sun Fire Link	Nombre total de liaisons optiques par serveur
Sun Fire 6800	1	4
Sun Fire 15K/12K	1	4
	2	8
	3	12
	4	16

Configurations pour connexion directe

Lorsqu'un réseau Sun Fire Link n'utilise pas de commutateurs, les deux extrémités des câbles optiques sont directement connectées au châssis du serveur. La FIGURE 2-1 illustre des configurations de connexion directe à deux ou trois noeuds.

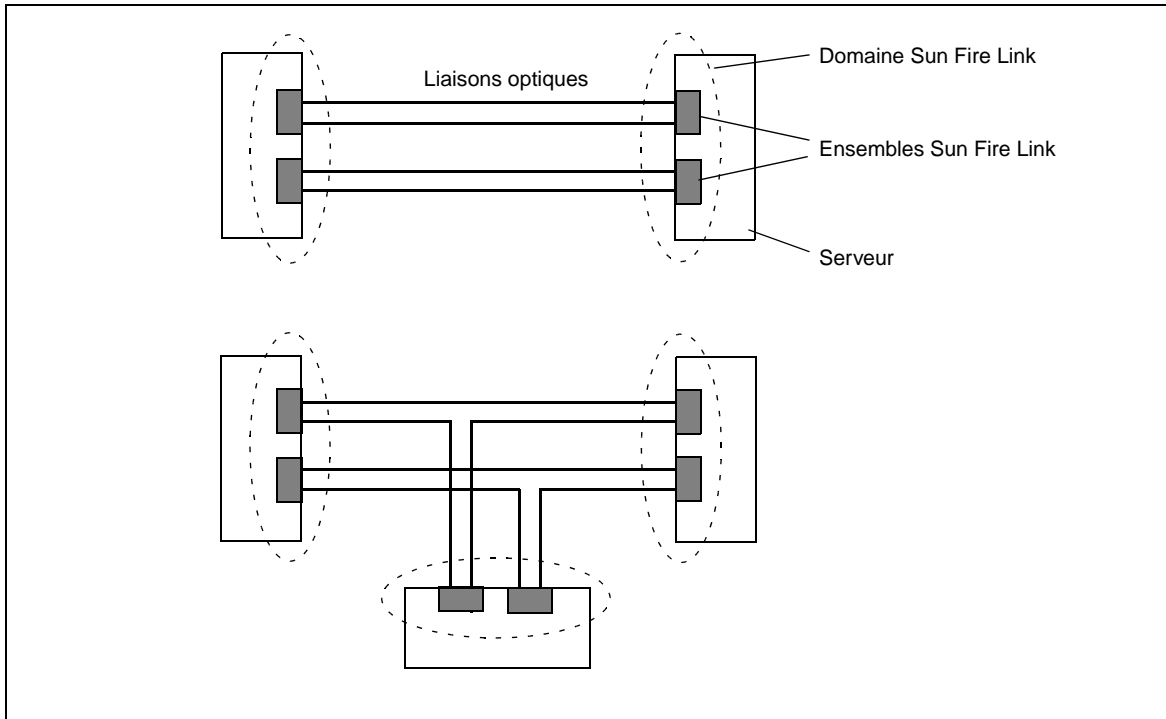


FIGURE 2-1 Configurations de connexion directe à deux ou trois noeuds

Configurations pour connexion commuté

Deux configurations standard sont disponibles pour les réseaux Sun Fire Link utilisant des commutateurs. L'une contient jusqu'à quatre domaines et deux commutateurs Sun Fire Link. L'autre contient jusqu'à huit domaines et quatre commutateurs Sun Fire Link. Ces deux configurations sont illustrées à la FIGURE 2-2 et à la FIGURE 2-3.

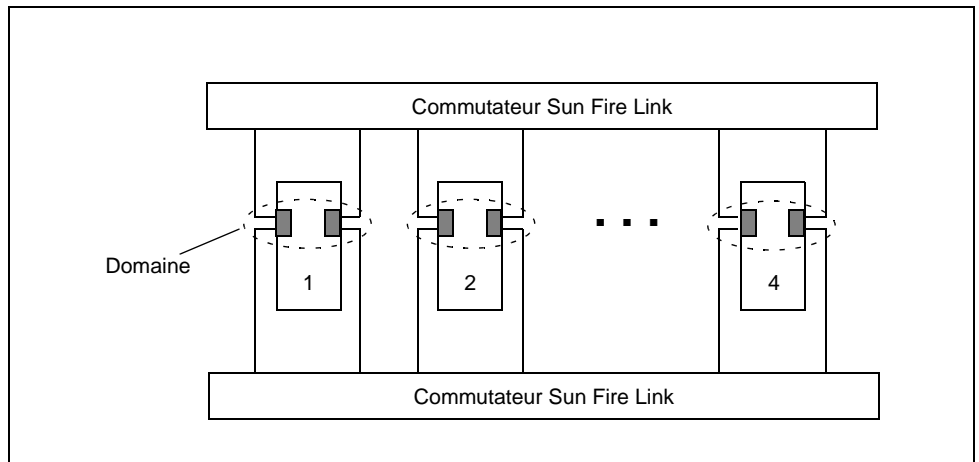


FIGURE 2-2 Configurations à deux commutateurs, deux et trois noeuds

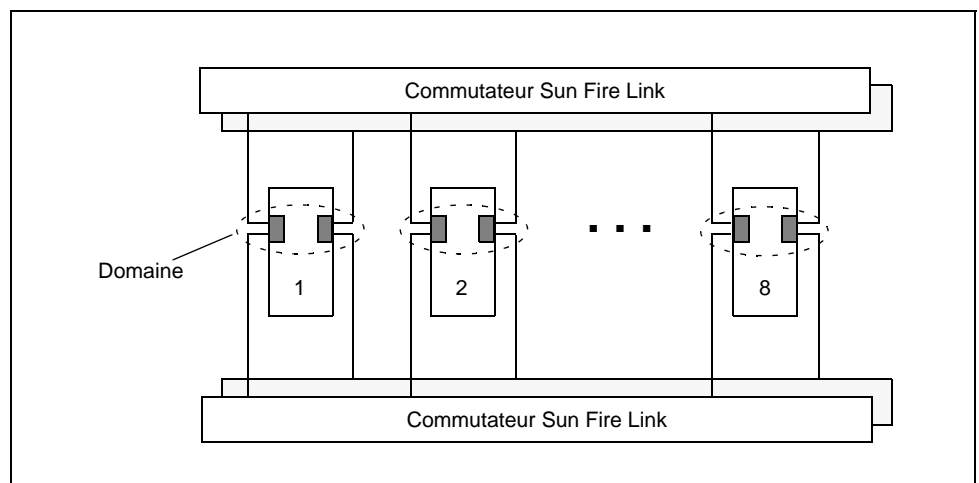


FIGURE 2-3 Configurations à quatre commutateurs et deux à quatre noeuds

Partitions Sun Fire Link

Une partition Sun Fire Link est un groupe de domaines en grappe qui partagent un réseau de chemins de communication logiques. En d'autres termes, le gestionnaire Sun Fire Link Manager crée une partition en configurant les interfaces de liaison de tous les domaines d'une partition comme points de terminaison d'un ensemble de chemins connectant tous les domaines. Si le réseau comporte des commutateurs, la configuration contient également l'information sur le point de terminaison du commutateur.

Striping

Lors de la création d'une partition Sun Fire Link, il est nécessaire de spécifier la topologie des chemins du réseau connectant les domaines. Cette typologie peut être de trois types :

- Sans striping – Toutes les liaisons sont disponibles pour l'acheminement indépendant des données. Cette topologie offre la redondance maximum et donc la meilleure protection contre les pannes d'une liaison.
- Striping de niveau 2 – Les deux ensembles Sun Fire Link dans un domaine peuvent être affectés à différentes partitions et chaque ensemble est géré par un contrôleur système distinct. Cette configuration à *deux contrôleurs* est utilisée sur les grappes Sun Fire Link, qui exécutent des applications Sun Cluster — c'est-à-dire des applications dans lesquelles le support du basculement en cas de panne est un facteur critique. En cas de panne de l'interface Sun Fire Link dans le premier contrôleur/partition, la tâche bascule automatiquement sur le deuxième contrôleur/partition pour permettre la poursuite de son exécution. Vu que l'ensemble Sun Fire Link dispose de deux ports de liaison au réseau optique, le striping dans une configuration à deux contrôleurs est appelé striping de niveau 2 ou striping à deux voies.
- Striping de niveau 4 – Dans les grappes exécutant le logiciel Sun HPC ClusterTools, les deux ensembles Sun Fire Link d'un domaine sont configurés dans la même partition et sont administrés par un seul contrôleur. Dans cette configuration, les messages peuvent être répartis sur les quatre ports optiques du domaine, ce qui permet d'utiliser toute la largeur de la bande passante. Si l'une quelconque des quatre liaisons est coupée, l'application continue à fonctionner, mais sur une largeur inférieure de la bande passante.

La redondance de la liaison optique et de l'ensemble Sun Fire Link étant la même sur les domaines Sun Fire 6800 et Sun Fire 15K/12K, le striping des données et la protection en cas de panne sont les mêmes sur les deux plate-formes. Une restriction existe toutefois pour la configuration en connexion directe à deux ou trois noeuds. Les possibilités de striping sont résumées dans le TABLEAU 2-1 :

TABLEAU 2-1 Récapitulatif des possibilités de striping de liaisons

Domaines dans le réseau	Type de connexion	Niveaux de striping possibles
2	Directe	2 ou 4
3	Directe	2
2-8	Commutée	2 ou 4

Trois domaines dans une configuration en connexion directe sont limités au striping à deux voies du fait que chaque domaine doit être connecté aux deux autres (FIGURE 2-1). Mais si le réseau à trois domaines comprend des commutateurs, le routage des message est virtuel et non plus effectué par câbles, de sorte que les domaines ne sont pas limités dans le choix de leurs chemins et peuvent donc utiliser le striping à quatre voies.

Présentation du matériel Sun Fire Link

Ce chapitre contient une description de haut niveau des principaux ensembles et composants matériels d'un réseau Sun Fire Link. Pour de plus amples informations, reportez-vous au document *Sun Fire Link Hardware Reference Manual*.

Ensembles Sun Fire Link

Il existe deux versions d'ensembles Sun Fire Link : l'une pour les systèmes Sun Fire 6800 et l'autre pour les systèmes Sun Fire 15K/12K. Les différences entre les deux types d'ensembles Sun Fire Link reflètent les différentes architectures des châssis des deux modèles de serveurs.

Remarque – Les deux versions des ensembles Sun Fire Link occupent les emplacements E/S du châssis standard dans leurs systèmes Sun Fire respectifs — en d'autres termes, chaque ensemble Sun Fire Link est installé à la place d'un ensemble E/S standard Sun Fire 6800 ou Sun Fire 15K/12K.

Les principales caractéristiques des deux types d'ensembles Sun Fire Link, y compris leurs différences, sont décrites séparément dans les sections :

- « Ensemble Sun Fire Link pour systèmes Sun Fire 6800 », page 11
- « Ensemble Sun Fire Link pour systèmes Sun Fire 15K/12K », page 15

Ensemble Sun Fire Link pour systèmes Sun Fire 6800

La FIGURE 3-1 présente un synoptique et une vue mécanique de l'ensemble Sun Fire Link pour les systèmes Sun Fire 6800.

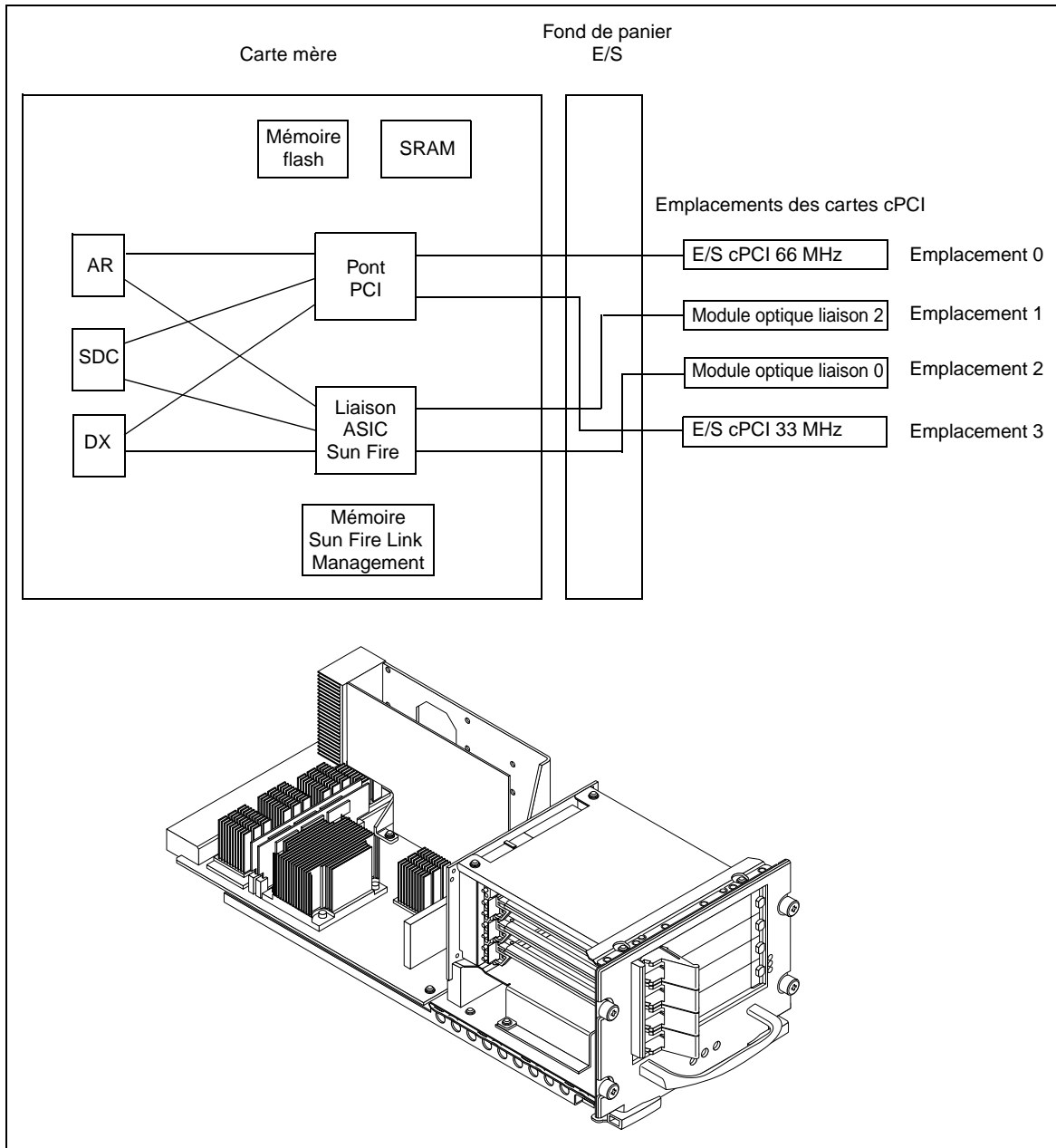


FIGURE 3-1 Ensemble Sun Fire Link pour systèmes Sun Fire 6800

L'ensemble Sun Fire Link pour les systèmes Sun Fire 6800 contient un panier de carte PCI compacte (cPCI) à quatre emplacements, ainsi affectés :

- Emplacement 0 – Disponible pour une carte E/S cPCI standard ; cadencée à 66 MHz.
- Emplacement 1 – Module optique Sun Fire Link pour liaison 2.
- Emplacement 2 – Module optique Sun Fire Link pour liaison 0.
- Emplacement 3 – Disponible pour une carte E/S cPCI standard ; cadencée à 33 MHz.

Remarque – Les modules optiques Sun Fire Link sont implémentés comme facteurs de forme cPCI, mais ils ne sont conformes cPCI que d'un point de vue mécanique et du facteur de forme. Les caractéristiques électriques et de signalement des modules ne sont pas conformes cPCI.

L'ensemble carte mère Sun Fire Link comprend un pont PCI, qui sert d'interface entre les adaptateurs cPCI (emplacements 0 et 3) l'interconnexion du système. Cette même interface cPCI est utilisée dans l'ensemble E/S Sun Fire 6800.

Une puce séparée, appelée *ASIC Sun Fire Link*, sert d'interface entre les modules optiques Sun Fire Link l'interconnexion du système. L'ASIC Sun Fire Link est une puce haute performance de gestion de réseau qui prend en charge les protocoles de grappes. Une même ASIC Sun Fire Link gère à la fois les liaisons optiques 0 et 2 pour l'ensemble Sun Fire Link sur lequel elle réside. L'ASIC Sun Fire Link prend également en charge le routage multi-sauts, la retransmission de paquets de données corrompus et la resynchronisation des noeuds connectés.

Un système Sun Fire 6800 contient deux ensembles Sun Fire Link, pour un total de quatre liaisons optiques, toutes dans un même domaine. Ces ensembles doivent toujours occuper les emplacements E/S IB8 et IB9 d'un châssis. La FIGURE 3-2 illustre deux ensembles Sun Fire Link installés dans un châssis Sun Fire 6800. Vous remarquerez que les deux ensembles sont symétriques, ce qui signifie que les relations indiquées ci-dessous se réfèrent à la fois à IB8 et IB9:

- L'emplacement 0 cPCI (adaptateur 66 MHz) est le plus près du milieu du châssis.
- La liaison optique 2 correspond au deuxième emplacement à partir du milieu du châssis.
- La liaison optique 0 correspond au troisième emplacement à partir du milieu du châssis.
- L'emplacement 3 cPCI (adaptateur 33 MHz) est le plus éloigné du milieu du châssis.

L'ensemble dans IB9 est inversé par rapport à l'ensemble dans IB8 de sorte que la position des connecteurs de transmission et de réception sur les lignes optiques est elle aussi inversé (transmission en haut dans IB8 et en bas dans IB9).

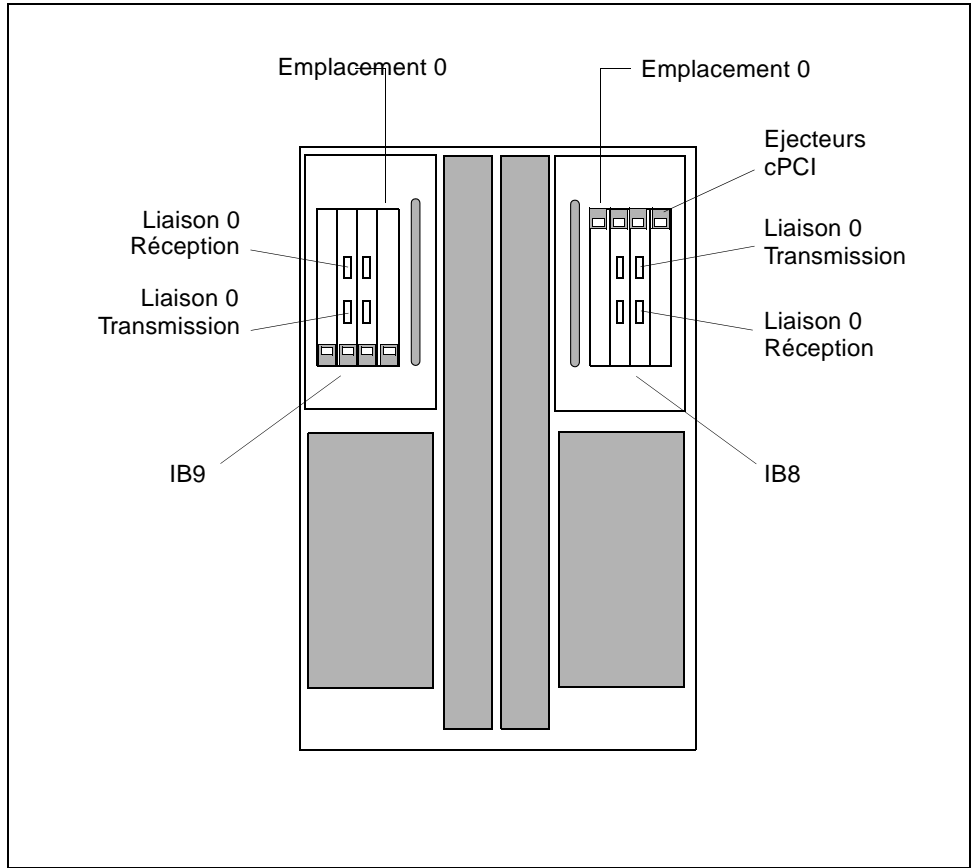


FIGURE 3-2 Système Sun Fire 6800 avec ensembles Sun Fire Link

Ensemble Sun Fire Link pour systèmes Sun Fire 15K/12K

L'ensemble Sun Fire Link pour systèmes Sun Fire 15K/12K est illustré à la FIGURE 3-3.

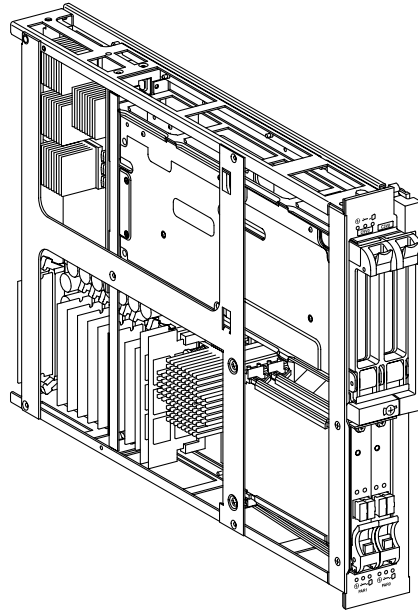


FIGURE 3-3 Ensemble Sun Fire Link pour système Sun Fire 15K/12K

L'ensemble Sun Fire Link des systèmes Sun Fire 15K/12K a deux emplacements pour les modules optiques Sun Fire Link et deux emplacements pour adaptateurs PCI standard en cassettes remplaçables à chaud. Les modules optiques Sun Fire Link occupent les deux emplacements du haut.

Dans un système Sun Fire 15K/12K, il est possible de connecter jusqu'à quatre domaines à un réseau Sun Fire Link, avec deux ensembles Sun Fire Link par domaine et deux liaisons optiques par ensemble. Par conséquent, un système Sun Fire 15K/12K doté du nombre maximum d'ensembles Sun Fire Link aura 16 connexions Sun Fire Link au réseau Sun Fire Link.

Les ensembles Sun Fire Link sont installés dans les baies de l'ensemble E/S de Sun Fire 15K/12K. Bien que les 18 emplacements E/S soient tous disponibles pour la connexion des ensembles Sun Fire Link, l'affectation des emplacements doit respecter la règle du jumelage des adresses logiques. Cette règle consiste à installer les ensembles par paires, chaque paire occupant deux emplacements adjacents, tels les emplacements 0 et 1, 2 et 3 et ainsi de suite jusqu'à 16 et 17. Par exemple, si un ensemble Sun Fire Link est installé dans l'emplacement 4, un deuxième ensemble Sun Fire Link doit obligatoirement être installé dans l'emplacement 5.

Module optique Sun Fire Link

Chaque module optique Sun Fire Link prend en charge une seule liaison optique bidirectionnelle. Les circuits de transmission-réception des liaisons optiques se trouvent sur une carte facteur de forme PCI, qui est installée dans un ensemble Sun Fire Link.

Les connecteurs de transmission et de réception à codes de couleur sont montés sur le panneau externe des modules. Le connecteur sombre est utilisé pour les signaux en entrée et le connecteur clair, pour les signaux en sortie. Les chemins de transmission et de réception consistent chacun en 12 canaux unidirectionnels. Un canal achemine le signal d'horloge et les 11 canaux restants portent les verrouillages de trame, les données et les codes de contrôle d'erreur. Chaque canal a un débit de 1,2 Gbits par seconde. Le débit d'un câble de liaison complet peut atteindre 1,65 Go par seconde de largeur de bande brute dans chaque direction.

Câbles optiques Sun Fire Link

Chaque câble de liaison optique consiste en deux câbles optiques unidirectionnels à 12 canaux chacun qui sont associés pour former un seul câble bidirectionnel. Les câbles sont disponibles en trois longueurs standard : 5, 12 et 20 mètres.

Les connecteurs des câbles sont repérés par les mêmes codes couleur que les connecteurs sur le module optique.

Commutateur Sun Fire Link

Le commutateur Sun Fire Link est un commutateur optique à huit ports monté dans un châssis de 19 pouces. L'espace vertical du châssis est de 7 unités rack (voir la FIGURE 3-4).

Les 8 ports optiques sont servis par 8 modules optiques Sun Fire Link de même type que les modules utilisés dans les ensembles Sun Fire Link.

Le trafic à l'intérieur des commutateurs est géré par l'ASIC du commutateur Sun Fire Link, qui n'est pas identique à l'ASIC Sun Fire Link utilisée dans l'ensemble Sun Fire Link. L'ASIC contrôle 8 chemins de liaison bidirectionnels au lieu d'un seul, en et fonctionne comme un commutateur crossbar. L'ASIC du commutateur Sun Fire Link est montée dans l'ensemble commutateur Sun Fire Link.

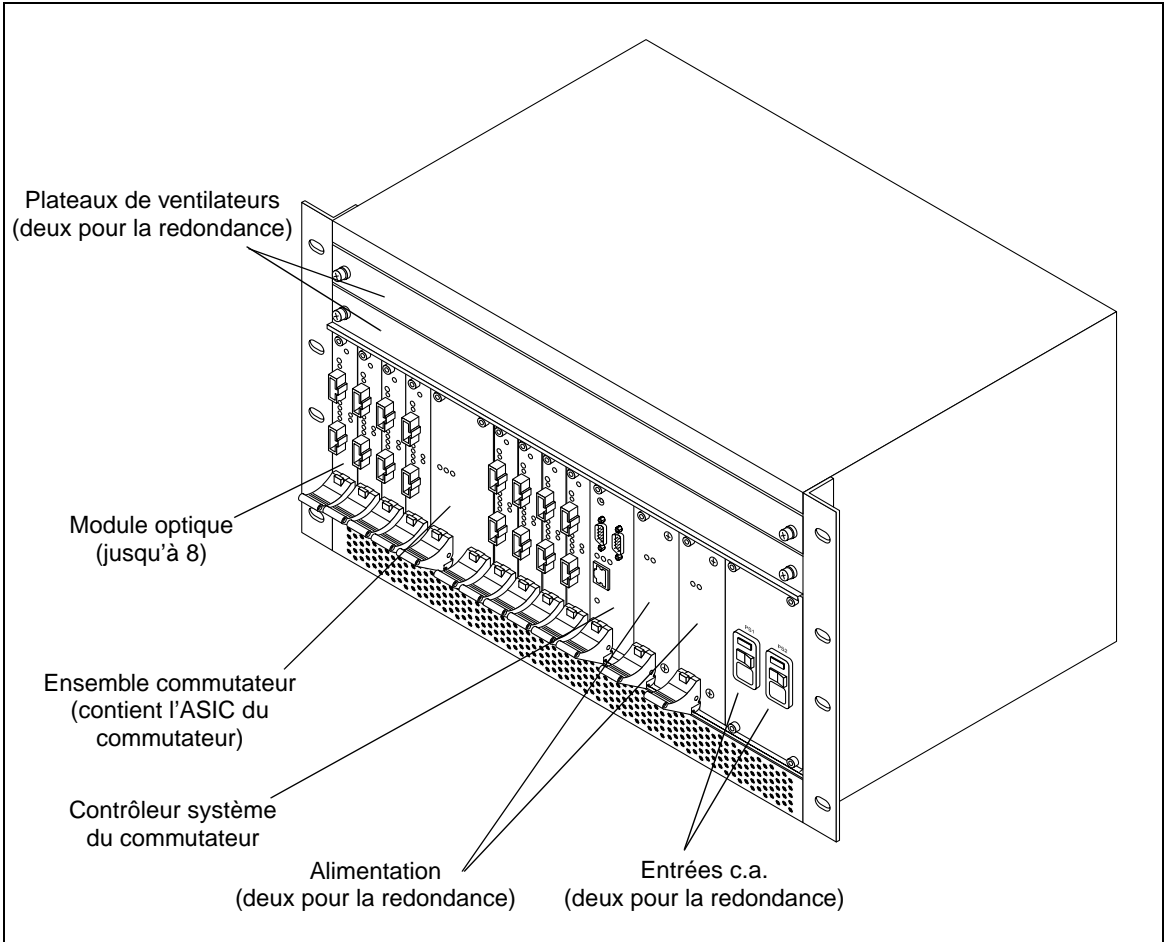


FIGURE 3-4 Commutateur Sun Fire Link

La gestion locale du commutateur est assurée par un contrôleur système de commutateur Sun Fire Link avec microprocesseur résidant. Le contrôleur système du commutateur est doté d'un port Ethernet et de deux ports série. L'administration à distance du commutateur utilise la connexion Ethernet.

L'alimentation du commutateur est redondante pour répondre aux critères généraux de haute disponibilité du système Sun Fire Link. Le commutateur a deux cordons d'alimentation c.a., supportant chacun une alimentation c.a./c.c. 150W dotée d'un facteur de forme cPCI.

Les deux plateaux de ventilateurs, situés au-dessus du panier de la carte cPCI assurent le refroidissement des circuits du commutateur. La vitesse des ventilateurs est commandée par le contrôleur système du commutateur.

Les modules optiques, le contrôleur système du commutateur, les alimentations et les plateaux de ventilateurs sont remplaçables à chaud et peuvent donc être retirés et remplacés lorsque le commutateur est sous tension.

Présentation des logiciels Sun Fire Link

Les composants logiciels nécessaires à l'interconnexion Sun Fire Link sont :

- Logiciel du pilote de la grappe Sun Fire Link.
- Logiciel du commutateur Sun Fire Link.
- Logiciel d'administration de Sun Fire Link.

Ces composants sont décrits séparément ci-dessous.

Logiciel du pilote de la grappe Sun Fire Link

L'interface Sun Fire Link est gérée par un pilote qui implémente l'interface RSM (Remote Shared Memory). La RSM prend en charge les opérations sur la mémoire distante, comme s'il s'agissait d'une mémoire locale.

Logiciel du commutateur Sun Fire Link

Le contrôleur système du commutateur Sun Fire Link utilise un environnement logiciel VxWorks. Il exporte les services d'administration suivants :

- Exportation via SNMP du statut du commutateur vers Sun Management Center et vers tout autre logiciel client concerné.
- Exportation de certaines caractéristiques matérielles contrôlées par le commutateur, telles que les niveaux d'alimentation, vers Sun Management Center ou tout autre logiciel client client concerné. L'exportation est également réalisée via SNMP.

- Exportation des service de routage des matrices et de configuration vers le logiciel Sun Fire Link Manager (FM) par l'intermédiaire d'interfaces privées Java™ RMI.
- Toute fonctionnalité du commutateur exportable via l'interface SNMP est également accessible par un dispositif série connecté via l'interface série du contrôleur système du commutateur.

Logiciel d'administration de Sun Fire Link

Le logiciel Sun Fire Link comprend des outils pour l'administration des réseaux Sun Fire Link. L'administration de réseaux Sun Fire Link prévoit les tâches suivantes :

- Configuration et reconfiguration de partitions Sun Fire Link.
- Création et suppression dynamique de noeuds dans les partitions.
- Activation et désactivations de liaisons optiques.
- Mise en oeuvre des contraintes de topologie des domaines.
- Surveillance d'une grappe configurée pour la détection des erreurs, telles qu'une panne sur une liaison.

Ces tâches sont exécutées par le module Sun Fire Link Manager, qui tourne sur un serveur extérieur à la grappe Sun Fire Link. Sun Fire Link Manager gère une série de composants matériels (la matrice) et, de concert avec une série d'agents Sun Fire Link Manager agents exécutés localement sur les noeuds de la grappe, exécute les tâches d'administration indiquées ci-dessus.

Sun Fire Link Manager fournit une interface de ligne de commande extrêmement simple, qui peut être utilisée pour administrer les grappes Sun Fire Link.

De plus, il dispose de suppléments Sun Management Center qui permettent d'utiliser toutes les fonctionnalités de contrôle et de surveillance de Sun Management Center disponibles au niveau matériel et de Solaris. L'interface Sun Management Center offre notamment les fonctionnalités suivantes, qui ne sont pas disponibles dans l'interface de ligne de commande :

- Notification en temps réel du statut du réseau.
- Représentation graphique des composants de la matrice, des information de routage et du statut des liaisons.

Les composants logiciels utilisés pour l'administration de Sun Fire Link sont brièvement présentés ci-dessous.

Sun Fire Link Manager

Le logiciel Sun Fire Link Manager (FM) est installé sur un hôte situé à l'extérieur de la grappe Sun Fire Link. Ses fonctions sont les suivantes :

- Gestion d'une série de composants, regroupés sous le nom de matrice.
- Détermination des topologies du réseau pour les partitions Sun Fire Link.
- Recommandation concernant les changements à apporter dans les topologies existantes.
- Calcul des configurations valides.
- Installation des configurations.
- Surveillance des liaisons et routage.

Console Sun Management Center/FM

La console Sun Management Center/FM est l'ensemble des fenêtres et des boîtes de dialogue Sun Management Center qui se réfèrent spécifiquement à la grappe à la grappe Sun Fire Link. Elle remplit les fonctions suivantes :

- interface graphique à Sun Fire Link Manager.
- Collecte des informations de statut provenant de Sun Fire Link Manager et des proxies SNMP.
- Affichage du statut des liaisons.
- Notification des pannes des composants de la matrice.

La console Sun Management Center/FM est généralement installée sur le même hôte que le serveur Sun Management Center. Elle peut néanmoins être installée sur un autre système, qui peut ou non faire partie de la grappe Sun Fire Link. En d'autres termes, son lieu d'installation n'a aucune importance, pourvu qu'elle soit reliée au serveur Sun Management Center via une connexion réseau.

Proxies FM

Chaque composant matériel autonome qui communique avec Sun Fire Link Manager est un hôte d'un proxy FM. Ce sont les contrôleurs système, les instances Solaris et les commutateurs. Le proxy FM exécuté sous Solaris est appelé proxy WRSM.

FM et les proxies FM ont une relation de type client-server, où FM est le client. Les proxies FM gèrent les requêtes de configuration provenant de FM. Ils remplissent les fonctions suivantes :

- Acceptation des requêtes de configuration provenant de FM.
- Transmission des requêtes FM au pilote de périphériques local Sun Fire Link.
- Stockage de la configuration courante pour son utilisation à la réinitialisation.

Serveur Sun Management Center

Le serveur Sun Management Center sert de support aux activités de surveillance et de contrôle de la console Sun Management Center/FM, à la configuration et aux modules de surveillance. En particulier, il transmet les commandes de l'utilisateur et les événements du systèmes aux modules concernés.

Le serveur Sun Management Center tourne sur un hôte Solaris se trouvant *de préférence* (mais pas nécessairement) à l'extérieur à la grappe Sun Fire Link pour des raisons de performance.

Pilotes de périphériques Sun Fire Link

Les pilotes de périphériques Sun Fire Link gèrent les ASIC Sun Fire Link locales et les interfaces de liaison sur les contrôleurs système, les commutateurs et les instances Solaris. Ces pilotes de périphériques remplissent les fonctions suivantes :

- Communication avec les autres pilotes de périphériques Sun Fire Link pour identifier les points de terminaison des liaisons.
- Etablissement des liens de routage.
- Programmation des niveaux de striping.
- Surveillance des liaisons et des erreurs.
- Génération des événements de liaison et de routage.

Agents SNMP

Les agents SNMP collectent les informations sur le statut du réseau pour la console Sun Management Center. Ils remplissent les fonctions suivantes :

- Interrogation des composants du réseau pour en connaître le statut.
- Notification des événements à Sun Management Center par l'intermédiaire des trappes SNMP.
- Renvoi des informations requises par Sun Management Center.

Les agents SNMP sont de deux types :

- Agents Sun Management Center – Ces agents sont installés sur Solaris et basés sur la technologie Sun Management Center.
- Agents Java Dynamic Management™ Kit – Ces agents sont installés sur des systèmes imbriqués (contrôleurs système de noeuds et contrôleurs systèmes de commutateurs) et basés sur Java.

Agent Sun Management Center/proxy contrôleur système, proxy commutateur

A chaque agent non Sun Management Center correspond un proxy Sun Management Center. Ces proxies servent d'interface entre Sun Management Center les agents SNMP pour le contrôleur système et le contrôleur système du commutateur.

Index

A

applications Sun HPC ClusterTools, 8
ASIC Sun Fire Link, 13

C

commutateur Sun Fire Link
 ASIC commutateur, 16
 configurations, 2, 7
 hauteur, 16
 logiciel, 19
 matériel, 16
 unités rack, 16
configuration
 à deux commutateurs, 7
 à deux noeuds, 6
 à quatre commutateurs, 7
 commutateur Sun Fire Link, 2
 commutée, 7
 connexion directe, 6
 présentation, 6 à 9
 systèmes Sun Fire 6800 et 15K/12K, 5
configuration à trois noeuds, 6
 limite de striping en mode connexion directe, 9

D

domaine
 nombre dans un système Sun Fire 15K/12K, 5
 nombre dans un système Sun Fire 6800, 5

E

emplacement E/S
 systèmes Sun Fire 15K/12K, 15
 systèmes Sun Fire 6800, 13
ensemble Sun Fire Link pour systèmes
 Sun Fire 15K/12K, 15
 emplacements disponibles, 15
 illustration, 15
ensemble Sun Fire Link pour systèmes
 Sun Fire 6800, 11
 emplacements disponibles, 13
 illustration, 12
 organigramme, 12
ensemble, *voir* ensemble Sun Fire Link.

G

gestionnaire Sun Fire Link
 connexion Ethernet, 4
 description, 20
 interface de ligne de commande, 20
grappe Sun Fire Link
 définition, 2
grappe, définition, 2

I

IB8 et IB9
 emplacements dans un système Sun Fire 6800, 13
 illustration, 14
interface de ligne de commande, 20
interface graphique, 21

L

logiciel

- administration, 20
- agents SNMP, 22
- applications Sun HPC ClusterTools, 8
- commutateur Sun Fire Link, 19
- FM proxy, 21
- gestionnaire Sun Fire Link, 20, 21
- interface de ligne de commande, 20
- interface graphique, 21
- pilote de périphériques, 22
- pilotes de périphériques, 19
- Sun Management Center, 19
 - console Sun Management Center/FM, 21
 - proxy, 22
 - serveur, 22

logiciel pilote, *voir* pilote de périphériques.

M

matériel

- ASIC Sun Fire Link, 13
- commutateur Sun Fire Link, 16
- emplacements E/S dans un système Sun Fire 15k/12K, 15
- emplacements E/S dans un système Sun Fire 6800, 13
- ensemble Sun Fire Link
 - pour systèmes Sun Fire 15K/12K, 15
 - pour systèmes Sun Fire 6800, 11
- module optique Sun Fire Link, 16
- mémoire partagée distante (RSM), 2
- module optique Sun Fire Link, 16

N

nombre de domaines, 5

P

partition

- définition, 4, 8

pilote de périphériques, 19, 22

proxy, 22

Q

quatre voies

- striping, 8

R

reprise

- niveaux de striping, 8

S

SNMP

- agents, 22

station de gestion, 4

striping

- à deux voies, 8
- à quatre voies, 8
- de niveau deux, 8
- limite dans les configurations de type connexion
 - directe à trois noeuds, 9
- matériel, 3
- niveaux de, 8

Sun Fire Link Manager

- proxy, 21

station de gestion, 4

Sun HPC ClusterTools

- applications, 8

Sun Management Center, 19

- console Sun Management Center/FM, 21

proxy, 22

serveur, 22

système Sun Fire 15K/12K

- emplacements E/S, 15
- nombre de domaines, 5

système Sun Fire 6800, 5, 13

- emplacements E/S, 13

U

unité rack, commutateur, 16