

Systemes Sun Fire™ Link

Manuel d'organisation du site

Lorsque vous planifiez l'installation d'un systeme Sun Fire™ Link, assurez-vous que vous avez bien respecté toutes les spécifications mentionnées dans le *Manuel d'organisation du site des systemes Sun Fire 6800/4810/4800/3800* ou dans le *Manuel d'organisation du site des systemes Sun Fire 15K/12K*.

Armoires de commutation

L'armoire Sun StorEdge™ est la plus appropriée pour le montage de commutateurs Sun Fire Link. Des armoires Sun Fire sont également disponibles en option pour les systemes Sun Fire Link. Dans les deux cas, montez les commutateurs de la manière indiquée dans la FIGURE 1.

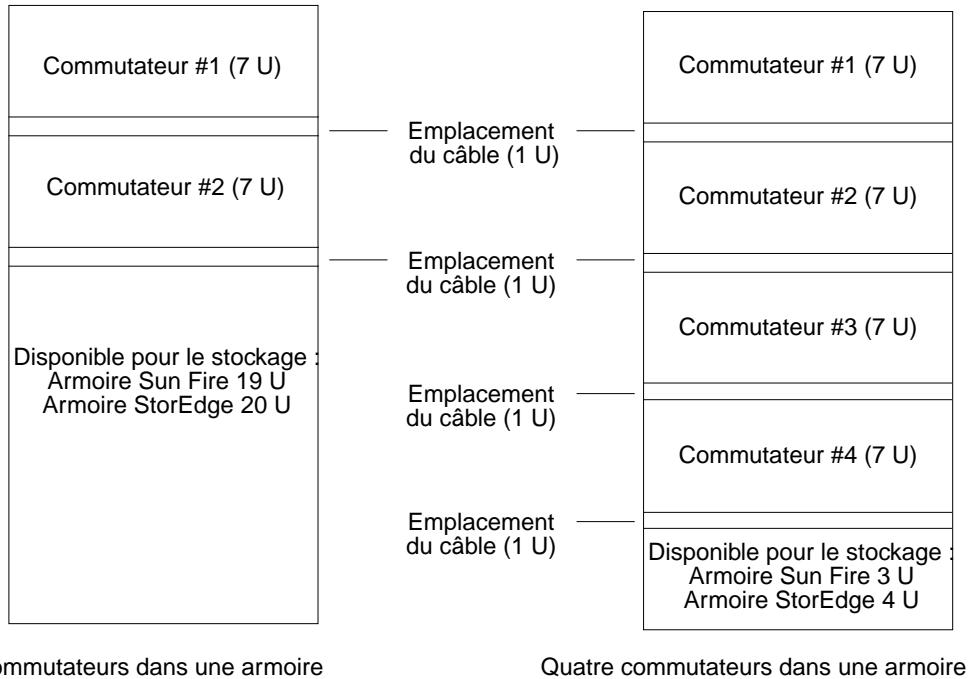


FIGURE 1 Montage de commutateurs en armoire

Installation de serveurs dans des environnements de salle informatique

Toutes les exigences environnementales stipulées dans les manuels *Manuel d'organisation du site des systèmes Sun Fire 6800/4810/4800/3800* et *Manuel d'organisation du site des systèmes Sun Fire 15K/12K* s'appliquent également aux systèmes Sun Fire Link. La disposition des systèmes et la distance physique qui sépare noeuds et commutateurs déterminent la longueur de câble nécessaire. Un cluster à quatre noeuds comportant trois systèmes Sun Fire 6800, un système Sun Fire 15K et deux commutateurs peut être disposé de la manière exposée dans la FIGURE 2.

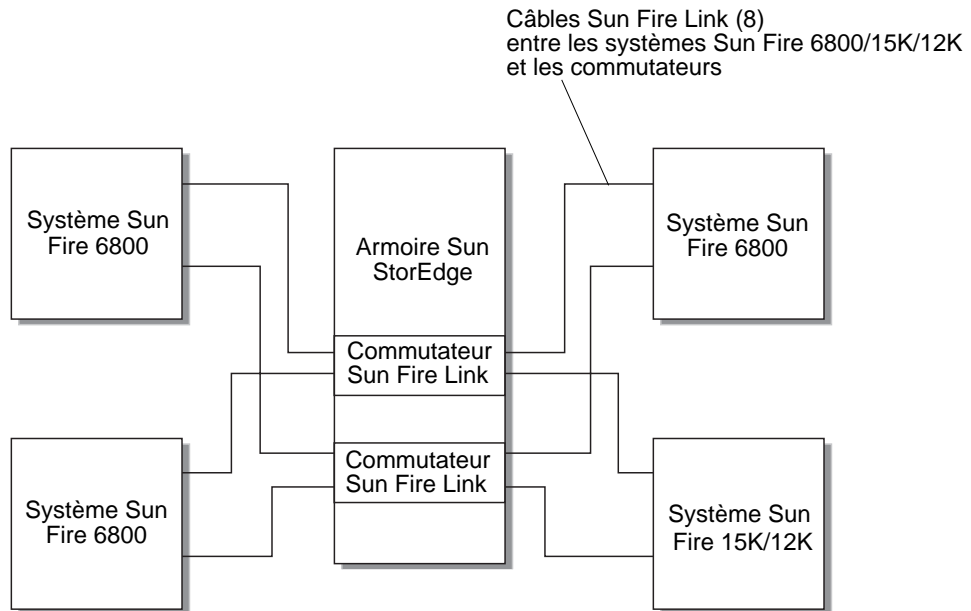


FIGURE 2 Exigences en matière de câblage

Câbles Fire Link

Lorsque vous commandez des câbles optiques Fire Link pour votre configuration, ne perdez pas de vue les éléments suivants :

- Des câbles Fire Link d'une longueur de 5, 12 et 20 mètres sont disponibles.
- Dans un but d'économie, nous vous conseillons d'utiliser le câble le plus court possible.
- N'utilisez les câbles de 5 mètres que pour connecter des systèmes situés dans des armoires contiguës.
- Mesurez les distances entre les systèmes Sun Fire avec soin. Lorsque vous calculez la longueur de câble requise, veillez à n'oublier aucun des éléments suivants s'ils s'appliquent à votre installation :
 - la distance entre le système Sun et le plateau de câbles (le cas échéant) ;
 - la distance parcourue sous le sol ou dans des plateaux de câbles situés en hauteur ;
 - la distance entre le plateau de câbles et le second système dans le cas d'une connexion directe ou entre le plateau et le commutateur si vous en utilisez un.

Exigences relatives à Sun Management Center

Vous pouvez configurer et gérer les clusters Sun Fire Link à l'aide des services d'un module logiciel appelé Sun Fire Link Manager (FM). FM tourne sur un hôte d'administration central appelé *station de gestion*, qui est externe au cluster Fire Link. Ce système est connecté aux hôtes du cluster Fire Link par le biais d'un réseau TCP/IP.

FM comprend des ajouts au logiciel Sun Management Center (SunMC). Ceux-ci étendent les fonctions d'administration de SunMC, vous permettant ainsi de gérer les clusters Fire Link dans le cadre d'un domaine d'administration SunMC. La station de gestion Fire Link et le serveur SunMC peuvent être hébergés sur le même système hôte ou sur deux machines différentes.

FM fournit une interface de ligne de commande et la possibilité de configurer et de contrôler un cluster Sun Fire Link. Toutefois, l'ensemble des outils de configuration et de gestion n'est disponible que par le biais d'ajouts au logiciel SunMC. Si l'utilisation de ce logiciel (et d'une station de travail configurée comme *console de gestion*) n'est pas requise pour configurer et exécuter des clusters Sun Fire Link, elle est *fortement conseillée*. Si vous choisissez d'utiliser les outils et l'interface graphique fournis par le logiciel SunMC, vous devez ajouter une station de travail et un moniteur sur le réseau TCP/IP du cluster Sun Fire Link. La console de gestion doit répondre aux exigences matérielles stipulées dans le *Manuel de déploiement et de configuration Sun Management Center 3.0*. Vous pouvez trouver ce manuel à l'adresse :
<http://docs.sun.com/db/coll/810.1>

Connexions série et Ethernet requises pour les systèmes Sun Fire Link

Avant d'installer un système Sun Fire Link, assurez-vous que vous disposez des câbles appropriés ainsi que des connexions Ethernet et NTS indiquées dans la FIGURE 3 et dans la FIGURE 4.

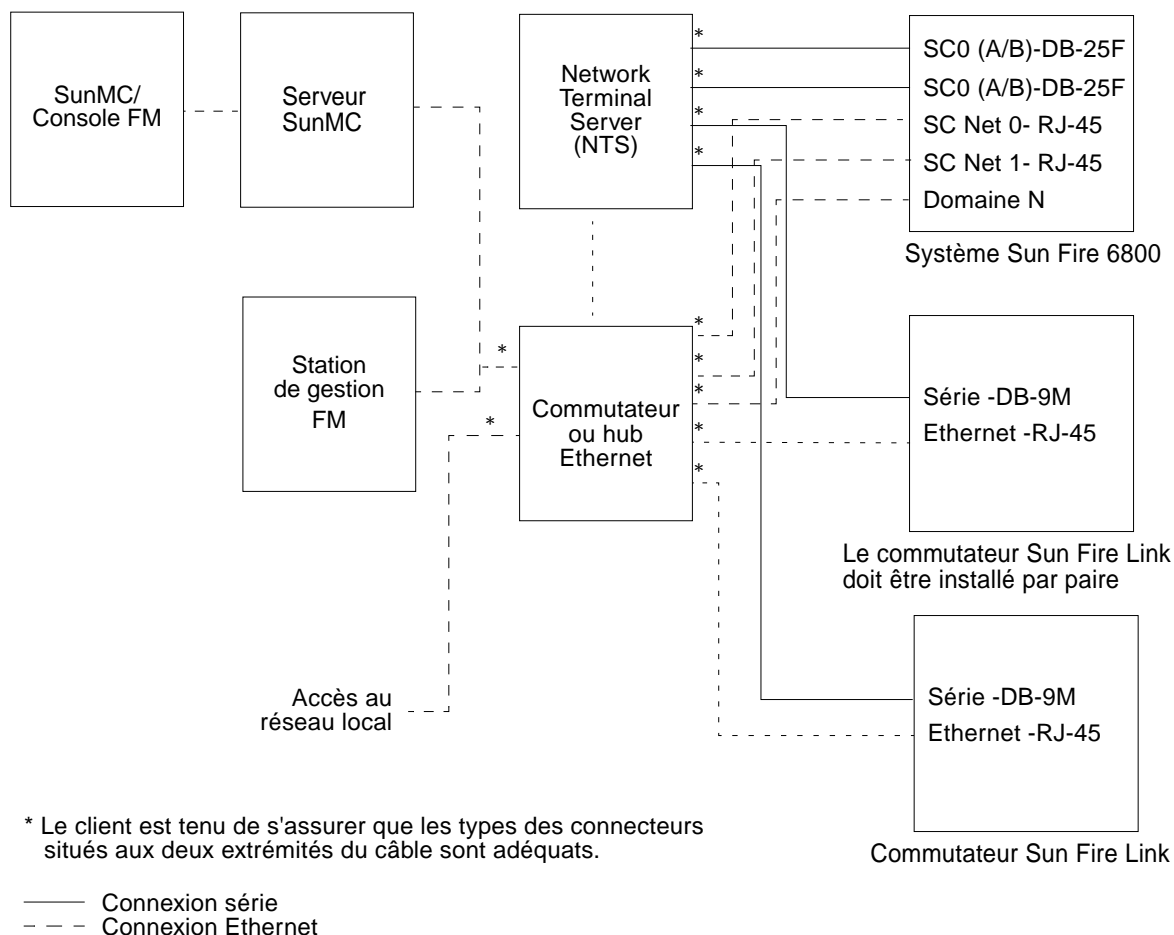
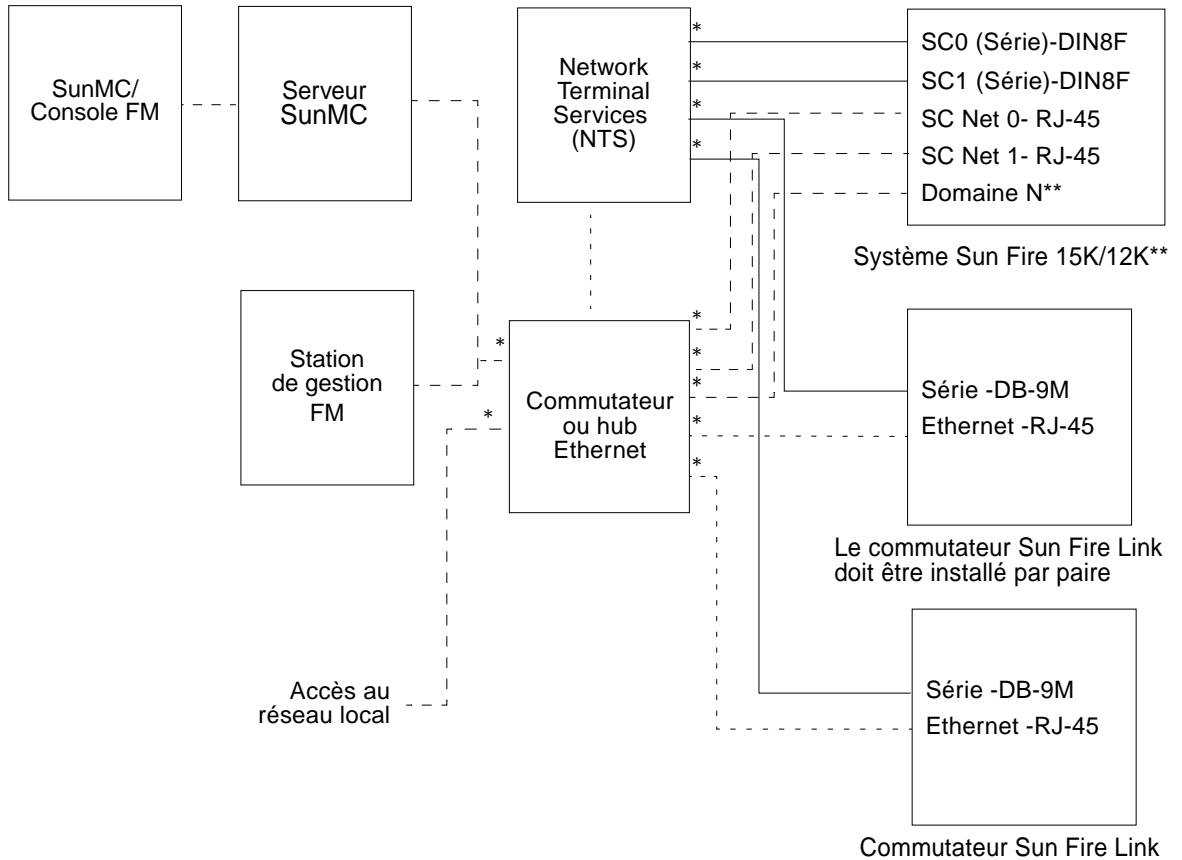


FIGURE 3 Connexions série et Ethernet requises pour les configurations Sun Fire 6800

Remarque - Les exigences indiquées dans la FIGURE 3 s'appliquent à chaque système Sun Fire 6800 du cluster.



* Le client est tenu de s'assurer que les types des connecteurs situés aux deux extrémités du câble sont adéquats.

** Prise en charge de jusqu'à quatre domaines. Chaque domaine requiert une connexion Ethernet.

— Connexion série

- - - Connexion Ethernet

FIGURE 4 Connexions série et Ethernet requises pour les configurations Sun Fire 15K/12K

Remarque - Les exigences indiquées dans la FIGURE 4 s'appliquent à chaque système Sun Fire 15K/12K du cluster.

Accès à la documentation Sun

Vous pouvez consulter, imprimer et acheter de nombreux titres de la documentation Sun, dont des versions localisées, à l'adresse :

<http://www.sun.com/documentation>

Vos commentaires sont les bienvenus

Sun souhaite améliorer sa documentation. Vos commentaires et suggestions sont donc les bienvenus. Vous pouvez les envoyer par courrier électronique à l'adresse suivante :

docfeedback@sun.com

Veillez insérer la référence (817-0566-10) du document dans l'objet de votre message.

Copyright 2002 Sun Microsystems, Inc. All rights reserved. Use is subject to license terms. Third-party software, including font technology, is copyrighted and licensed from Sun suppliers. Portions may be derived from Berkeley BSD systems, licensed from U. of CA. Sun, Sun Microsystems, the Sun logo, Sun Fire, and Solaris are trademarks or registered trademarks of Sun Microsystems, Inc. in the U.S. and in other countries. All SPARC trademarks are used under license and are trademarks or registered trademarks of SPARC International, Inc. in the U.S. and in other countries. Federal Acquisitions: Commercial Software—Government Users Subject to Standard License Terms and Conditions.

Copyright 2002 Sun Microsystems, Inc. Tous droits réservés. Distribué par des licences qui en restreignent l'utilisation. Le logiciel détenu par des tiers, et qui comprend la technologie relative aux polices de caractères, est protégé par un copyright et licencié par des fournisseurs de Sun. Des parties de ce produit pourront être dérivées des systèmes Berkeley BSD licenciés par l'Université de Californie. Sun, Sun Microsystems, le logo Sun, Sun Fire, et Solaris sont des marques de fabrique ou des marques déposées de Sun Microsystems, Inc. aux Etats-Unis et dans d'autres pays. Toutes les marques SPARC sont utilisées sous licence et sont des marques de fabrique ou des marques déposées de SPARC International, Inc. aux Etats-Unis et dans d'autres pays.



Sun Microsystems, Inc., 4150 Network Circle, Santa Clara, CA 95054 Etats-Unis
650-960-1300, Fax 650-969-9131

