



Sun Fire Link 스위치 설치 및 서비스 설명서

Sun Microsystems, Inc.
4150 Network Circle
Santa Clara, CA 95054 U.S.A.
650-960-1300

문서 번호: 817-0563-10
2002년 11월, 개정판 A

이 문서에 대한 의견은 docfeedback@sun.com으로 보내 주십시오.

Copyright 2002 Sun Microsystems, Inc., 4150 Network Circle, Santa Clara, California 95054, U.S.A. All rights reserved.

Sun Microsystems, Inc.는 본 설명서에서 언급한 제품에 내장되어 있는 기술에 대해 지적 재산권을 소유합니다. 특히 이러한 지적 재산권에는 <http://www.sun.com/patents>에 나와 있는 하나 이상의 미국 특허권 및 미국과 기타 국가에서 추가로 등록되었거나 출원 중인 한 개 이상의 특허권이 제한 없이 포함됩니다.

이 문서와 문서에 나와 있는 제품은 사용, 복사, 배포 및 역컴파일을 제한하는 라이선스 하에 배포됩니다. 이 제품이나 문서의 어떤 부분도 Sun 및 Sun 라이선스 부여자의 서면 승인 없이 어떠한 형식이나 수단으로도 재판매가 불가능합니다.

클라우드 기술을 포함하여 타사 소프트웨어는 저작권이 보호되며 Sun 공급업체로부터 라이선스를 받았습니다.

일부 제품은 University of California로부터 라이선스를 받은 Berkeley BSD 시스템을 바탕으로 하고 있습니다. UNIX는 미국 및 기타 국가에서 X/Open Company, Ltd.를 통해 독점 라이선스를 받은 등록 상표입니다.

Sun, Sun Microsystems, Sun 로고, AnswerBook2, docs.sun.com, Sun Fire, RSM, StorEdge 및 Solaris는 미국 및 기타 국가에서 Sun Microsystems, Inc.의 상표 또는 등록 상표입니다.

모든 SPARC 상표는 라이선스 하에 사용되며 미국 및 기타 국가에서 SPARC International, Inc.의 상표 또는 등록 상표입니다. SPARC 상표가 부착된 제품은 Sun Microsystems, Inc.에서 개발한 구조를 기반으로 합니다.

OPEN LOOK과 Sun™ 그래픽 사용자 인터페이스는 사용자 및 라이선스 소유자를 위해 Sun Microsystems, Inc.가 개발한 제품입니다. Sun은 컴퓨터 업계에서 시각적 또는 그래픽 사용자 인터페이스 개념의 연구 개발을 위한 Xerox의 선구자적 공로를 인정합니다. Sun은 Xerox로부터 Xerox 그래픽 사용자 인터페이스에 대한 비독점 라이선스를 보유하고 이 라이선스는 OPEN LOOK GUI를 구현하거나 Sun의 서면 라이선스 계약을 준수하는 Sun 라이선스 소유자에게도 적용됩니다.

미국 정부의 사용, 복제 또는 공개는 Sun Microsystems, Inc.의 라이선스 계약 및 DFARS 27.7202-1(a), 227.7202-3(a) (1995), DFARS 252.227-7013(c)(1)(ii) (Oct. 1998), FAR 12.212(a) (1995), FAR 52.227-19 또는 FAR 52.227-14 (ALT III)에 나와 있는 제한 사항의 적용을 받습니다.

설명서는 "있는 그대로" 제공되며 상품성이나 특정 목적에 대한 적합성 또는 비침해성에 대한 모든 명시적 보증을 포함하여 어떠한 명시적 또는 묵시적 조건, 진술 및 보증은 제공되지 않습니다. 단, 이러한 부인이 법적으로 무효인 경우는 제외합니다.



재활용
하십시오.



Adobe PostScript

목차

머리말 xiii- xvi

1. 스위치 설치 준비 1-1

- 1.1 Sun Fire Link 스위치란? 1-1
 - 1.1.1 Sun Fire Link 시스템 컨트롤러 모듈 1-4
 - 1.1.1.1 플래시 쓰기 작동 점검 1-5
 - 1.1.2 Sun Fire Link 스위치 ASIC 모듈 1-6
 - 1.1.3 Sun Fire Link 광 모듈 1-7
 - 1.1.4 Sun Fire Link 전원 공급 모듈 1-8
- 1.2 Sun Fire Link 스위치 설치 장소 1-8
- 1.3 Sun Fire Link 스위치 구성 1-9
 - 1.3.1 인터넷 프로토콜(IP) 주소 1-9
 - 1.3.2 syslog 메시지 대상 1-9
- 1.4 3개 이상의 노드 클러스터링 1-10
- 1.5 설치 준비 1-10
- 1.6 필요한 도구 1-10
- 1.7 안전 사항 1-11
- 1.8 감전 위험 1-11
- 1.9 안전 기호 1-12
- 1.10 모듈 취급 1-14
 - 1.10.1 방열판 1-14

- 1.11 채움판 1-14
- 1.12 LED 1-15
 - 1.12.1 스위치 시스템 컨트롤러 LED 및 스위치 ASIC 모듈 LED 1-15
 - 1.12.2 광 모듈 LED 1-16
 - 1.12.3 전원 공급 모듈 1-18
- 2. Sun Fire Link 스위치 설치 2-1**
 - 2.1 Sun Fire Link 스위치 장착 2-1
 - 2.2 이더넷 케이블 설치 2-2
 - 2.3 직렬 케이블 설치 2-2
 - 2.4 시스템에 광 모듈 추가 2-3
 - 2.4.1 광 링크 모듈 LED 2-5
 - 2.5 광 모듈에 케이블 연결 2-5
 - 2.6 Sun Fire Link 시스템의 케이블 연결 2-7
 - 2.7 Sun Fire Link 스위치 전원 켜기 2-7
 - 2.8 Sun Fire Link 스위치 구성 2-7
- 3. 명령어 인터페이스(CLI) 3-1**
 - 3.1 명령어 인터페이스 액세스 3-1
 - 3.2 도움말 명령 3-2
 - 3.2.1 help 명령 사용 3-2
 - 3.2.2 -h 옵션 사용 3-3
 - 3.3 설정 명령 3-4
 - 3.3.1 RMI 암호 설정 3-4
 - 3.3.1.1 RMI 암호 설정 또는 변경 3-4
 - 3.3.1.2 RMI 암호 해제 3-4
 - 3.3.2 스위치 콘솔 암호 설정 3-5
 - 3.3.2.1 스위치 콘솔 암호 설정 또는 변경 3-5
 - 3.3.2.2 스위치 콘솔 암호 해제 3-5
 - 3.3.2.3 분실한 스위치 콘솔 암호 재설정 3-6

3.3.3	스위치 구성 변수 업데이트	3-7
3.3.3.1	특정 변수 설정	3-7
3.3.3.2	날짜 및 시간 설정	3-10
3.3.3.3	기본 설정으로 변수 재설정	3-10
3.3.3.4	대화식 변수 설정	3-11
3.4	스위치의 플래시 메모리 업데이트	3-12
3.4.1	스위치 구성 변수 표시	3-12
3.4.1.1	지정한 변수 표시	3-13
3.4.1.2	현재 날짜 및 시간 표시	3-13
3.4.1.3	setupplatform 명령에 의해 설정된 모든 변수 표시	3-14
3.4.1.4	SwitchApp 및 RTOS 펌웨어 버전 표시	3-14
3.4.1.5	스위치 링크 상태 및 오류 표시	3-16
3.5	진단 명령	3-17
3.5.1	정보 표시	3-17
3.5.1.1	설치된 보드 및 검사 상태 표시	3-17
3.5.1.2	설치된 보드 및 검사 상태 확장 정보 표시	3-19
3.5.1.3	팬 속도 및 보드 정보 표시	3-21
3.5.2	보드 및 장치 검사	3-21
3.5.2.1	검사 실행	3-22
3.6	유지관리 명령	3-25
3.6.1	스위치 시스템 컨트롤러 재시작	3-25
3.6.2	네트워크 어댑터 재초기화	3-25
3.6.3	CLI 로그아웃	3-26
4.	Sun Fire Link 스위치 구성 요소 교체	4-1
4.1	Sun Fire Link 광 모듈 제거 및 교체	4-2
4.1.1	Sun Fire Link 광 모듈 제거	4-2
4.1.2	Sun Fire Link 광 모듈 설치	4-3
4.1.3	광 링크 모듈 LED	4-4

4.2	스위치 시스템 컨트롤러 모듈 제거 및 교체	4-5
4.2.1	스위치 시스템 컨트롤러 모듈 제거	4-5
4.2.2	스위치 시스템 컨트롤러 모듈 설치	4-6
4.3	전원 공급 모듈 교체 및 제거	4-8
4.3.1	전원 공급 모듈 제거	4-8
4.3.2	전원 공급 모듈 설치	4-9
4.4	스위치 ASIC 모듈 제거 및 교체	4-10
4.4.1	스위치 ASIC 모듈 제거	4-10
4.4.2	스위치 ASIC 모듈 설치	4-11
4.5	팬 트레이 제거 및 교체	4-12
4.5.1	팬 트레이 제거	4-12
4.5.2	팬 트레이 설치	4-13
4.6	백플레인, AC 입력 장치, 연결 하네스 제거 및 교체	4-14
4.6.1	백플레인, AC 입력 장치, 연결 하네스 제거	4-14
4.6.2	백플레인, AC 입력 장치, 연결 하네스 설치	4-16
4.7	AC 입력 장치의 퓨즈 제거 및 교체	4-17
4.7.1	AC 입력 장치의 퓨즈 제거	4-17
4.7.2	AC 입력 장치에 퓨즈 설치	4-18
5.	Sun Fire Link 스위치 작동 확인	5-1
5.1	POST	5-2
5.1.1	루프백	5-2
5.2	모듈 검사	5-5
A.	부품 설명	A-1
A.1	부품 번호 찾기	A-1
A.2	교체 가능한 부품 목록	A-1
B.	규정 준수 사항	B-1

- B.1 FCC Class A 통지 B-1
 - B.2 FCC Class B 통지 B-2
 - B.3 ICES-003 Class A 통지 - Avis NMB-003, Class A B-3
 - B.4 ICES-003 Class B 통지 - Avis NMB-003, Class B B-3
 - B.5 BSMI Class A 통지 B-4
- 색인 색인- 1**

그림

- 그림 1-1 일반적인 스위치와 노드 연결 예제 1-2
- 그림 1-2 스위치 인클로저 1-4
- 그림 1-3 Sun Fire Link 시스템 컨트롤러 모듈 1-5
- 그림 1-4 스위치 시스템 컨트롤러 모듈의 플래시 쓰기 작동 접퍼 1-6
- 그림 1-5 Sun Fire Link ASIC 모듈 1-6
- 그림 1-6 Sun Fire Link 광 모듈 1-7
- 그림 1-7 Sun Fire Link 전원 공급 모듈 1-8
- 그림 1-8 스위치 시스템 컨트롤러 1-15
- 그림 1-9 스위치 ASIC LED 1-16
- 그림 1-10 광 모듈의 카드 LED 1-17
- 그림 1-11 전원 공급 모듈 LED 1-18
- 그림 2-1 랙의 스위치 배열 2-2
- 그림 2-2 모듈 레이블 2-3
- 그림 2-3 광 모듈 추가 2-4
- 그림 2-4 Sun Fire Link 케이블 2-6
- 그림 4-1 광 모듈 교체 4-3
- 그림 4-2 스위치 시스템 컨트롤러 교체 4-6
- 그림 4-3 Sun Fire Link 전원 공급 모듈 교체 4-9
- 그림 4-4 스위치 ASIC 모듈 교체 4-11
- 그림 4-5 팬 트레이 교체 4-13

그림 4-6	후면 패널 교체	4-15
그림 4-7	백플레인 교체	4-16
그림 4-8	AC 입력 장치의 퓨즈 교체	4-18
그림 A-1	스위치 시스템 컨트롤러(F501-5637)	A-2
그림 A-2	스위치 백플레인, AC 입력장치 및 케이블 하네스(F540-5205)	A-3
그림 A-3	스위치 ASIC(F501-5939)	A-3
그림 A-4	팬 트레이(F370-4393)	A-4
그림 A-5	175W AC/DC 전원 공급장치(F300-1518)	A-4
그림 A-6	Sun Fire Link 광 모듈(Paroli)(F375-0093)	A-5
그림 A-7	Sun Fire Link 광 케이블(F537-1022, F537-1023, F537-1024)	A-5

표

표 P-1	활자체 규정	xiv
표 P-2	셸 프롬프트	xiv
표 1-1	스위치 구성 요소	1-3
표 1-2	기호	1-12
표 1-3	스위치 시스템 컨트롤러 및 스위치 ASIC 모듈 LED 기능	1-16
표 1-4	광 모듈의 카드 LED	1-17
표 2-1	광 모듈의 카드 LED	2-5
표 3-1	set 명령에 대한 변수 및 값 설정	3-8
표 3-2	링크 상태	3-16
표 3-3	오류 상태	3-16
표 3-4	구성 요소의 작동 상태(상태 열)	3-18
표 3-5	전원 공급 장치의 검사 상태(상태 열)	3-18
표 3-6	팬 트레이의 검사 상태(상태 열)	3-18
표 3-7	기타 보드의 검사 상태(상태 열)	3-19
표 3-8	보드 검사 용어	3-22
표 3-9	JPOST 검사	3-23
표 4-1	링크 작동 LED 상태	4-4
표 A-1	교체 가능한 부품 목록	A-1

머리말

이 설명서에서는 Sun Fire Link 스위치 설치 및 서비스 절차에 대해 설명합니다. 본 지침은 숙련된 하드웨어 설치 전문가 및 시스템 관리자를 위한 것입니다.

이 설명서를 읽기 전에

이 설명서에 제시된 절차에 따르려면 다음 문서의 관련 항목에 대한 내용을 잘 알고 있어야 합니다.

- *Sun Fire Link 제품 안내서*
- Sun Enterprise™ 또는 기타 Sun UltraSPARC™ 기반 서버와 함께 제공된 설명서
- Solaris™ 운영 체제에 대한 설명서

UNIX 명령 사용

이 설명서에는 시스템 종료, 시스템 부팅 및 장치 구성과 같은 기본 UNIX® 명령 및 절차에 대한 정보는 포함되어 있지 않습니다.

이러한 내용을 보려면 다음을 참조하십시오.

- *Solaris Handbook for Sun Peripherals*
- Solaris 운영 환경에 대한 AnswerBook2™ 온라인 설명서
- 해당 시스템과 함께 제공된 기타 소프트웨어 설명서

활자체 규정

표 P-1 활자체 규정

활자체	의미	예제
AaBbCc123	명령어, 파일 및 디렉토리의 이름 등 화면에 출력되는 문자	.login 파일을 편집합니다. ls -a를 사용하여 모든 파일을 나열합니다. % You have mail.
AaBbCc123	화면의 출력 문자에 대해 사용자가 입력하는 내용	% su Password:
AaBbCc123	책 제목, 새 단어 또는 용어, 강조할 단어	<i>사용 설명서</i> 6장을 참조하십시오. 이러한 항목을 <i>class</i> 옵션이라고 합니다. 이 작업을 수행하려면 반드시 슈퍼유저 권한이 있어야 합니다.
	명령행 변수, 실제 이름이나 값으로 대치됩니다.	파일을 삭제하려면 <code>rm filename</code> 을 입력하십시오.

셸 프롬프트

표 P-2 셸 프롬프트

셸	프롬프트
C 셸	<i>machine_name</i> %
C 셸 슈퍼유저	<i>machine_name</i> #
Bourne 셸 및 Korn 셸	\$
Bourne 셸 및 Korn 셸 슈퍼유저	#

관련 문서

표 P-3 관련 문서

적용 내용	제목	부품 번호
개요	<i>Sun Fire™ Link 시스템 개요</i>	817-0792
테스크 맵	<i>Sun Fire™ Link 네트워크 시작을 위한 테스크맵</i>	817-0790
사이트 계획	<i>Sun Fire™ Link 시스템 사이트 계획 안내서</i>	817-0568
서비스	<i>Sun Fire™ Link Service Manual</i>	806-1394
하드웨어 설치	<i>Sun Fire™ Link Hardware Installation Guide</i>	806-1396
소프트웨어 설치	<i>Sun Fire™ Link 소프트웨어 설치 설명서</i>	817-0796
시스템 관리	<i>Sun Fire™ Link Fabric 관리 안내서</i>	817-0788
최신 정보	<i>Sun Fire™ Link Interconnect Product Notes</i>	806-1404

Sun 설명서 온라인 액세스

다음 웹 사이트에서 다양한 종류의 Sun 시스템 설명서를 볼 수 있습니다.

<http://www.sun.com/products-n-solutions/hardware/docs>

다음 웹 사이트에는 Solaris 설명서 전체 목록과 기타 다양한 설명서 제목이 나와 있습니다.

<http://docs.sun.com>

Sun에 대한 고객의 의견

Sun은 설명서 내용을 개선하기 위한 고객의 의견과 제안을 환영합니다. 다음 전자 우편 주소로 Sun에 의견을 보내주십시오.

docfeedback@sun.com

전자 우편 제목 옆에 해당 문서의 문서 번호(817-0563-10)를 기입하여 주십시오.

스위치 설치 준비

이 장에서는 다음 단원을 다루고 있습니다.

- 1-1페이지의 단원 1.1, "Sun Fire Link 스위치란?"
- 1-8페이지의 단원 1.2, "Sun Fire Link 스위치 설치 장소"
- 1-9페이지의 단원 1.3, "Sun Fire Link 스위치 구성"
- 1-10페이지의 단원 1.4, "3개 이상의 노드 클러스터링"
- 1-10페이지의 단원 1.5, "설치 준비"
- 1-10페이지의 단원 1.6, "필요한 도구"
- 1-11페이지의 단원 1.7, "안전 사항"

1.1 Sun Fire Link 스위치란?

Sun Fire Link 스위치(그림 1-2)는 Sun Fire 시스템, 특히 Sun Fire 6800 및 15K/12K 시스템의 상한 용량을 확장하는데 사용되는 클러스터링 기술의 한 부분입니다. 스위치는 8개의 광 포트를 사용하여 중심축과 분산 시스템을 가진 허브앤스포크(hub and spoke) 방식으로 Sun Fire Link 네트워크를 관리합니다(그림 1-1).

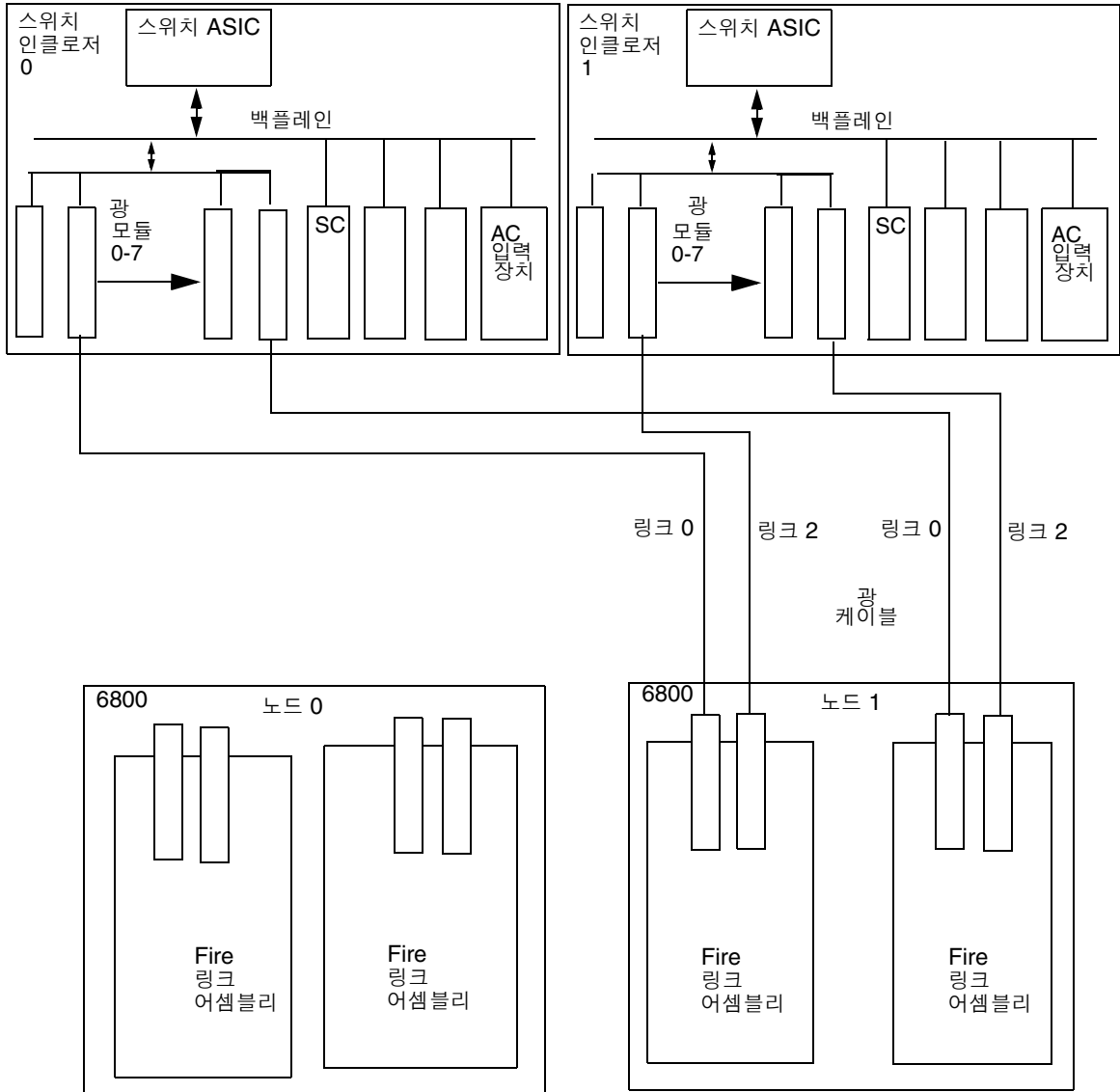


그림 1-1 일반적인 스위치와 노드 연결 예제

참고 - 이 문서에서 Sun Fire Link 광 모듈과 Paroli 모듈은 동일한 모듈을 지칭하는 용어입니다.

스위치는 백플레인과 2개의 팬 트레이가 포함된 인클로저로 구성됩니다. 스위치 인클로저는 전면에서 후면으로 공기가 순환됩니다. 백플레인에는 cPCI 규격의 여러 모듈식 구성 요소가 들어 있는 슬롯이 있습니다(표 1-1).

모듈식 구성 요소는 다음과 같습니다.

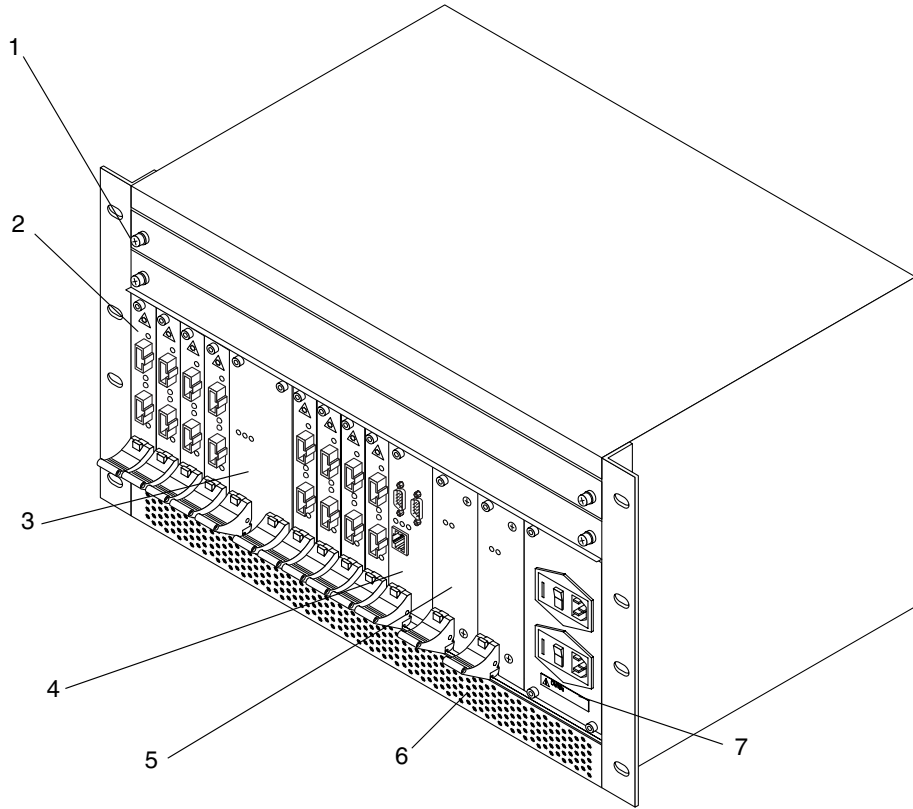
- Sun Fire Link 광 모듈(최대 8개)
- Sun Fire Link 스위치 시스템 컨트롤러 모듈
- 팬 트레이(2개)
- 전원 공급 모듈(2개)
- Sun Fire Link 스위치 ASIC 모듈

스위치 시스템 컨트롤러 모듈에는 이더넷 포트와 2개의 직렬 포트가 있습니다. 각 광 모듈에는 전송/수신 커넥터 쌍이 있습니다.

참고 - 이 모듈은 compactPCI 규격이지만 compactPCI 모듈은 아닙니다. 이 규격의 모듈은 설치 시 흔히 사용하는 다른 카드보다 슬롯에 더 단단히 고정됩니다.

표 1-1 스위치 구성 요소

설명	부품 번호	모듈 너비
팬 트레이 2개	370-4393	해당 없음
전원 공급 모듈 2개	300-1518	각각 2U
스위치 시스템 컨트롤러 모듈	501-5637	2U
광 모듈 8개	375-0093	각각 1U
스위치 ASIC 모듈	501-5939	3U
백플레인, 연결 하네스 및 AC 입력 장치	540-5205	해당 없음
퓨즈(AC 입력 장치)	S505-3A	해당 없음



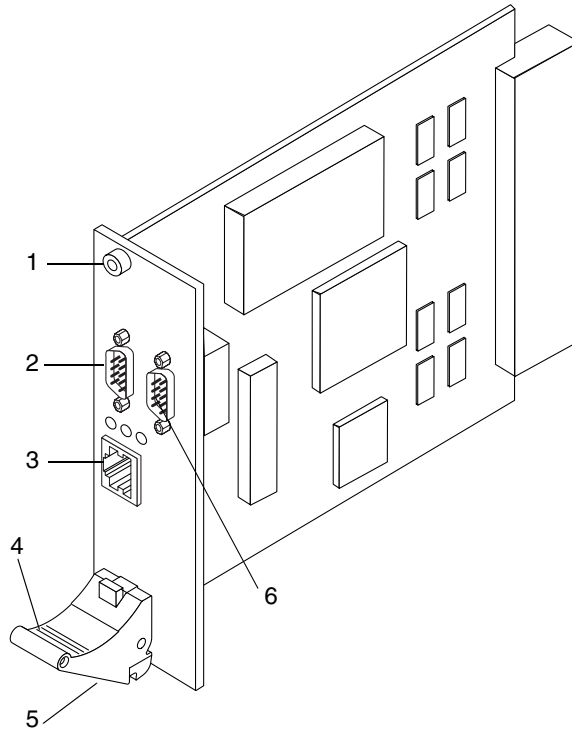
- 1. 팬 트레이 (2)
- 2. 광 모듈 (8)
- 3. 스위치 ASIC 모듈
- 4. 스위치 시스템 컨트롤러 모듈

- 5. 전원 공급 모듈 (2)
- 6. 환기구 (후면 배출구)
- 7. AC 입력 장치

그림 1-2 스위치 인클로저

1.1.1 Sun Fire Link 시스템 컨트롤러 모듈

시스템 컨트롤러 모듈은 로컬 마이크로프로세서로 Sun Fire Link 스위치를 제어합니다. 모듈에는 2개의 직렬 포트와 1개의 이더넷 포트가 있습니다(그림 1-3).



- | | |
|------------|----------------------|
| 1. 고정 나사 | 4. 이젝터 레버 |
| 2. 직렬 포트 B | 5. 고정 나사 (이젝터 레버 아래) |
| 3. 이더넷 포트 | 6. 직렬 포트 A |

그림 1-3 Sun Fire Link 시스템 컨트롤러 모듈

1.1.1.1 플래시 쓰기 작동 점퍼

스위치 시스템 컨트롤러 모듈에는 모듈 펌웨어의 플래시 업데이트를 방지하거나 가능하게 하는 점퍼가 있습니다. 점퍼는 J0601 레이블이 표시된 곳에 있습니다(그림 1-4). 핀 1은 보드에 별표 (*)가 표시되어 있습니다. 점퍼가 해제 위치에 있는 경우, 모듈의 플래시 업데이트를 실행하려면 점퍼를 작동 위치로 설정해야 합니다.

참고 – 모듈의 플래시 업데이트가 끝난 후에도 점퍼를 설정 위치에 그대로 두십시오.



그림 1-4 스위치 시스템 컨트롤러 모듈의 플래시 쓰기 작동 점퍼

1.1.2 Sun Fire Link 스위치 ASIC 모듈

스위치 ASIC 모듈(그림 1-5)은 최대 8개의 Sun Fire Link 양방향 광섬유 링크를 연결하는 크로스바 패킷 스위치입니다. 스위치 모듈은 수신 데이터의 프레임 구성, CRC 및 라우팅이 가능한지를 확인한 후 내부 크로스바를 통해 송신 링크로 전송합니다. 각각의 양방향 링크는 ASIC의 관련 이젝터(수신기) 및 인젝터(송신기) 회로에 의해 관리됩니다.

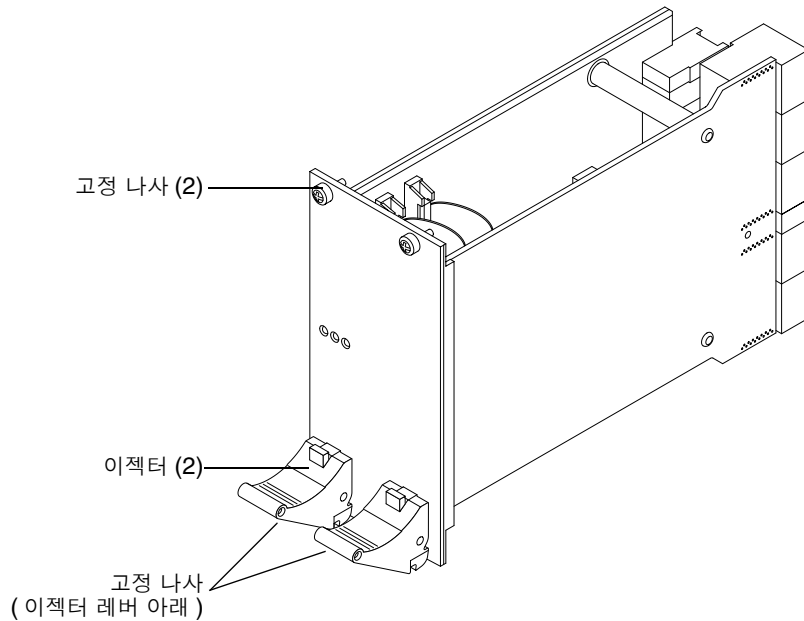


그림 1-5 Sun Fire Link ASIC 모듈

1.1.3 Sun Fire Link 광 모듈

광 모듈 구성 요소는 송수신기 인터페이스 어셈블리 주변에 장착되며, 다음과 같은 특징이 있습니다.

- cPCI 외부 규격
- 0.8인치 너비, 3U cPCI 외부 규격
- 핫플러그 기능
- Tx 및 Rx 링크 포트(레이블 표시)
- 시력 보호 기능
- FDA Class 1, IEC Class 3A

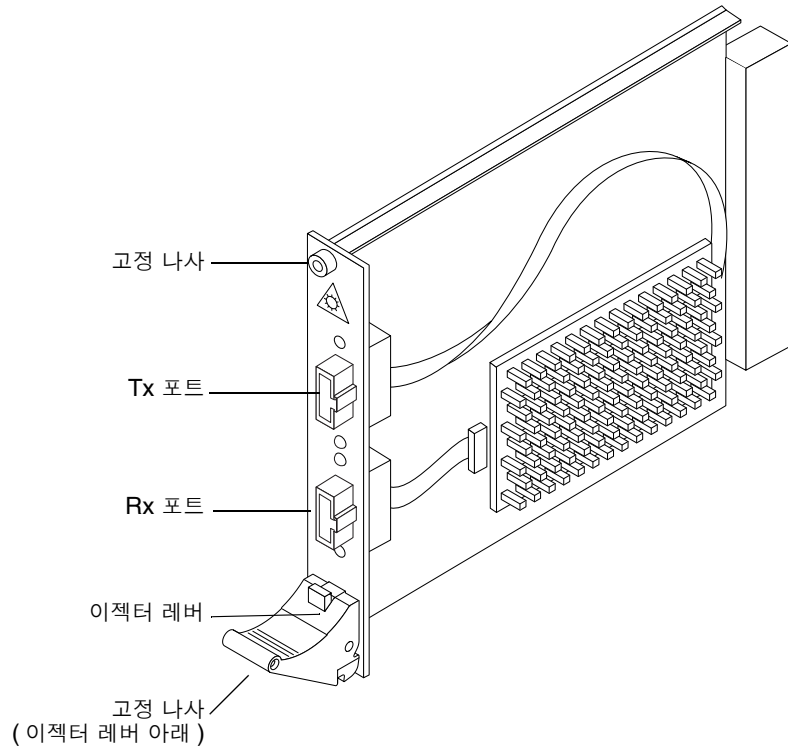


그림 1-6 Sun Fire Link 광 모듈

1.1.4 Sun Fire Link 전원 공급 모듈

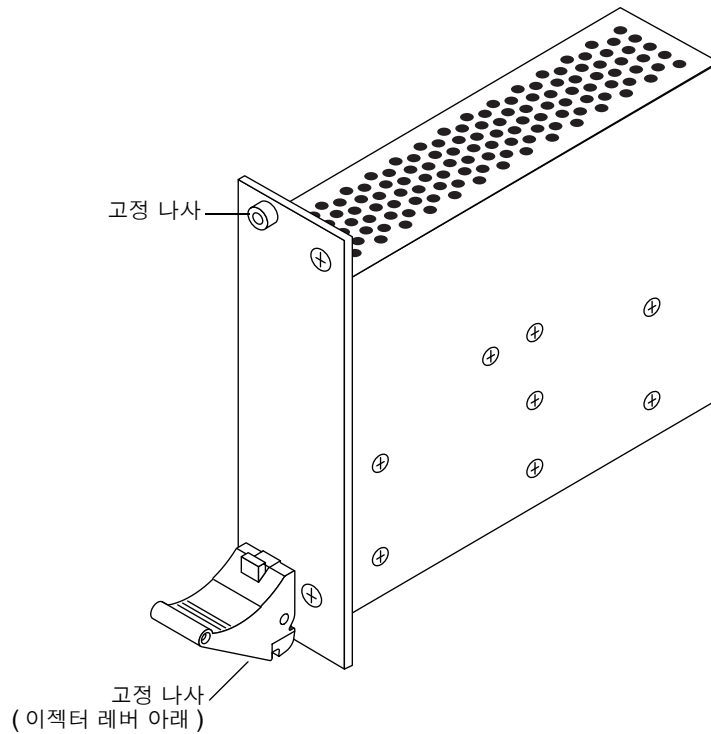


그림 1-7 Sun Fire Link 전원 공급 모듈

1.2 Sun Fire Link 스위치 설치 장소

Sun Fire Link 스위치 인클로저를 설치하려면 7U의 수직 랙 공간(12.25인치)이 필요합니다. 랙의 레일 뒤로 4인치(3.625인치) 가량 인클로저를 넣을 공간까지 포함하면 스위치 인클로저의 깊이는 16인치가 됩니다.

Sun Fire Link 스위치 인클로저는 Sun Fire 확장 캐비닛이나 StorEdge 캐비닛, 또는 고객 캐비닛에 장착할 수 있습니다.

1.3 Sun Fire Link 스위치 구성

스위치를 사용하기 전에 구성 옵션 번호를 선택해야 합니다. 3-7페이지의 단원 3.3.3, "스위치 구성 변수 업데이트"를 참조하십시오. 이 옵션 중 일부(예: IP 주소)는 다른 구성 요소가 스위치와 통신하기 위해 필요합니다. 로그 위치를 제공하는 로그호스트 지정과 같은 기타 옵션은 스위치 관리를 용이하게 합니다.

1.3.1 인터넷 프로토콜(IP) 주소

인터넷의 IP 주소는 매체 접근 제어(MAC) 주소와 관련 있습니다. 스위치 전원 켜기 과정이 시작되면 스위치 MAC 주소에 따른 동적 호스트 구성 프로토콜(DHCP) 요청이 인터넷에 전송되고 그 응답에 따라 IP 주소가 결정됩니다.

인터넷에서 IP 주소를 가져올 때마다 해당 주소는 비휘발성 구성 정보(NVCI)에 저장됩니다. DHCP를 통해 IP 주소가 제공되지 않으면 이전에 저장된 IP 주소가 사용됩니다.

1.3.2 syslog 메시지 대상

UNIX syslog 인프라는 정교한 가변 구성 메시지 기록 기능을 제공합니다. 스위치는 인터넷을 통해 적절한 형식의 syslog 메시지를 특정 호스트로의 사용자 데이터그램 프로토콜(UDP) 포트 514(기본값)로 전송합니다.

syslog 대상은 IP 주소 및 메시지 수신지를 확인하는 UDP 포트 쌍입니다. UDP 포트는 선택 사항이지만 IP 주소는 필수 항목입니다. syslog 서버의 IP 주소는 스위치의 IP 주소와 함께 DHCP 서버에서 수집됩니다. 사용자는 DHCP 서버를 구성하여 이 정보를 반환해야 합니다.

1.4 3개 이상의 노드 클러스터링

클러스터를 확대하려면 Sun Fire Link 스위치가 필요합니다. 3개의 노드는 양방향 스트라이핑을 사용하여 각 노드를 다른 2개의 노드에 연결하는 방식으로 직접 구성할 수 있습니다. 4방향 스트라이핑으로 3개의 노드를 구성할 때는 스위치를 사용해야 합니다. 케이블 연결 및 기타 자세한 내용은 *Sun Fire™ Link 하드웨어 설치 설명서*를 참조하십시오.

1.5 설치 준비

*Sun Fire™ Link 하드웨어 설치 설명서*를 참조하십시오.

다음은 준비해야 합니다.

- 시스템 컨트롤러 액세스를 위한 직렬 회선 또는 터미널 집신기
- 펌웨어 업그레이드를 위한 Ftp 또는 http 서버

1.6 필요한 도구

이 설명서의 절차를 수행하려면 다음의 도구가 필요합니다.

- 드라이버(Phillips 0.1 및 0.2)
- Allen 렌치
- 토크 렌치
- 펜치
- ESD 매트
- 접지 손목끈

1.7 안전 사항

안전을 위해 장비를 설치할 때는 반드시 다음 안전 사항을 준수하십시오.

- 장비에 표기되어 있는 모든 주의 사항과 지침을 준수합니다.
- 고압 전류가 흐르는 부분이나 손상된 부품을 건드리면 화재나 감전을 초래할 수 있으므로 장비의 구멍을 통해 아무것도 넣으면 안됩니다.
- 공인된 기술자에게 장비의 서비스를 의뢰합니다.

1.8 감전 위험

사용자와 장비의 안전을 위해 다음 안전 사항을 준수하십시오.

- 자기 저장 장치인 모듈을 취급할 때는 전도성 손목끈이나 발걸이를 착용하십시오.
- 승인된 ESD 매트를 사용하십시오. 손목끈이나 발걸이와 함께 승인된 ESD 매트를 사용하면 정전기로 인한 피해를 방지할 수 있습니다. 매트는 모듈에 부착된 소형 부품을 충격으로부터 보호해 줍니다.
- 전원 콘센트의 전압과 주파수가 장비의 전기 정격 레이블에 표시된 것과 일치하는지 확인하십시오.
- *Sun Fire 6800 시스템 설치 설명서*에 나온 설명과 같이 접지된 전원 콘센트만 사용하십시오. 예를 들어, 새시 AC 전원 코드 등을 접지 콘센트에 연결하여 적절히 접지될 수 있도록 하십시오.
- 캐비닛에 기계적 또는 전기적인 변경을 가하지 마십시오. Sun Microsystems™는 변형된 캐비닛의 규정 준수에 대해서는 책임을 지지 않습니다.

1.9 안전 기호

아래에는 여러 기호와 해당 설명이 나와 있습니다.

표 1-2 기호

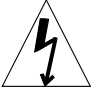







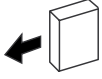

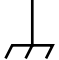


기호	설명	의미
	주의	위험한 고압 전류가 흐르고 있습니다. 감전 및 신체 상해 위험을 줄이려면 지침을 준수하십시오.
	주의	신체 상해 위험이 있습니다. 위험을 줄이려면 지침을 준수하십시오.
	주의	장비 손상의 위험이 있습니다. 위험을 줄이려면 지침을 준수하십시오.
	표면	주의: 표면이 뜨겁습니다. 만지지 마십시오. 표면이 뜨거우므로 만지면 화상을 입을 수 있습니다.
	AC	교류나 또는 전압을 사용할 수 있는 터미널입니다.
	시스템 전원	시스템에 DC 전원이 공급되고 있습니다. 전원 LED가 켜져 있으면 시스템이 정상적으로 작동하는 것입니다.
	보드 또는 구성 부품의 전원	모듈이나 구성 부품에 DC 전원이 공급되고 있습니다. 모듈이나 구성 부품의 전원 LED(상단 녹색 LED)가 켜져 있으면 시스템이 정상적으로 작동하는 것입니다.

표 1-2 기호(계속)

기호	설명	의미
	고장	시스템에서 하드웨어 고장이 감지되었습니다. 고장 LED(중간, 황색)가 켜져 있으면 시스템이 하드웨어 고장을 발견한 것입니다.
	제거 가능	제거 가능 LED(하단, 황색)가 켜져 있으면 시스템에서 모듈이나 구성 부품을 안전하게 제거할 수 있습니다.
	접지	접지를 나타냅니다.
	새시	프레임 또는 새시 접지를 나타냅니다.
	퓨즈 교체 표시	화재 및 감전의 위험을 지속적으로 예방하려면 동일한 종류 및 등급의 퓨즈만을 사용하여 교체해야 합니다.
	광 레이저 경고	주의: 활성 상태인 광 모듈의 노출된 커넥터 소켓을 직접 보면 시력 손상을 초래할 수 있습니다.

1.10 모듈 취급

Sun Fire Link 스위치 모듈에는 어셈블리를 구부리면 파손될 수 있는 구성 부품이 표면에 장착되어 있습니다. 모듈이 구부러지는 정도를 최소화하려면 다음 주의 사항을 준수하십시오.

- 모듈을 잡을 때는 앞쪽 가장자리를 잡아야 합니다.
- 방전 백에서 모듈을 꺼낼 때는 모듈을 Sun ESD 매트에 놓을 때까지 수직 상태를 유지해야 합니다.
- 딱딱한 표면 위에 모듈을 놓으면 안됩니다. 쿠션이 있는 정전기 방지 매트를 사용하십시오. 모듈 커넥터와 구성 부품에는 쉽게 구부러지는 얇은 핀이 있습니다.
- 모듈에 있는 소형 부품들을 다룰 때는 주의해야 합니다.
- 구성 부품에 대해서는 오실로스코프 탐침을 사용하지 마십시오. 탐침에 의해 납으로 결합한 핀이 쉽게 손상될 수 있습니다.
- 모듈은 방전 백에 넣어서 옮기십시오.

1.10.1 방열판

광 모듈의 방열판을 잘못 다룰 경우 손상을 초래할 수 있습니다. 모듈을 설치 또는 제거할 때 방열판을 만지지 마십시오. 모듈을 잡을 때는 가장자리만 잡아야 합니다. 방열판이 흔들리거나 깨진 경우에는 새 모듈로 교체하십시오.

1.11 채움판

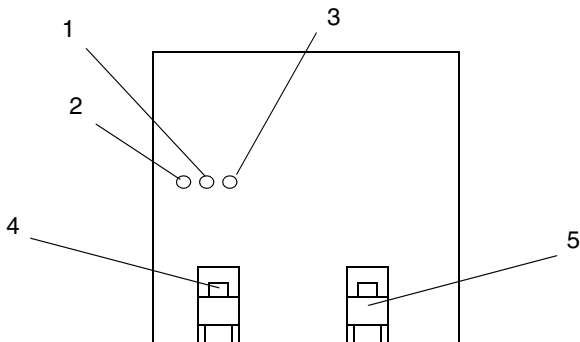
모듈 슬롯에 삽입하는 채움판은 EMI 보호 및 통풍을 위한 것입니다. 전원이 켜진 스위치에서 1분 이상 광 모듈을 빼내는 경우에는 스위치가 과열되지 않도록 모듈 슬롯에 채움판을 넣으십시오.

1.12 LED

Sun Fire Link 스위치 모듈의 LED를 통해 모듈의 상태 및 모듈 유형에 따른 다양한 기능을 시각적으로 확인할 수 있습니다. 스위치 시스템 컨트롤러, ASIC 및 광 모듈의 제거 또는 교체를 위해서는 LED 상태를 관찰해야 합니다(표 1-3). 각 모듈 유형의 LED 작동에 대한 설명이 다음 단원에 나와 있습니다.

1.12.1 스위치 시스템 컨트롤러 LED 및 스위치 ASIC 모듈 LED

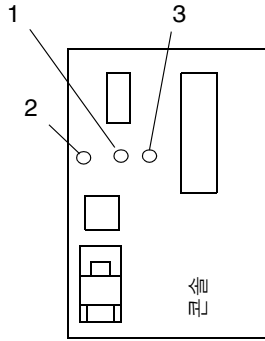
스위치 시스템 컨트롤러(그림 1-8) 및 스위치 ASIC 모듈(그림 1-8)의 3개의 LED 작동이 표 1-3에 나와 있습니다.



- 1. 고장 상태 LED
- 2. 제거 가능 LED
- 3. 전원 LED

- 4. 이젝터 잠금 버튼
- 5. 이젝터

그림 1-8 스위치 시스템 컨트롤러



- 1. 고장 상태 LED
- 2. 제거 가능 LED
- 3. 전원 LED

그림 1-9 스위치 ASIC LED

표 1-3 스위치 시스템 컨트롤러 및 스위치 ASIC 모듈 LED 기능

LED	켜짐	꺼짐
전원 (녹색)	모듈에 전원이 공급되고 있음	모듈에 전원이 공급되지 않음
고장(황색)	내부 모듈 고장	내부 모듈 고장 없음
제거 가능(황색)	핫스왑 상태에서 모듈을 제거할 수 있음	핫스왑 상태에서 모듈을 제거할 수 없음

1.12.2 광 모듈 LED

광 모듈에는 3개의 LED가 있습니다(그림 1-10). 녹색 LED 1개는 전원 공급 상태를 나타내며, 녹색 및 황색 LED는 링크 상태를 나타냅니다(표 1-3).

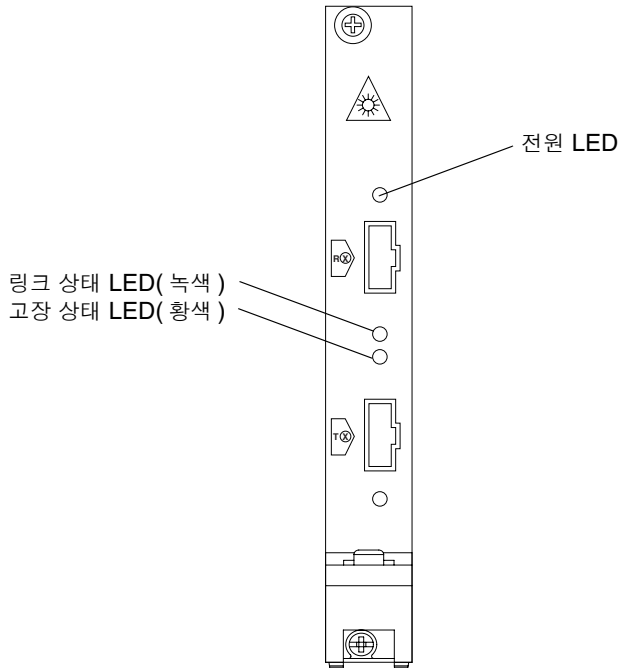


그림 1-10 광 모듈의 카드 LED

표 1-4 광 모듈의 카드 LED

링크 상태 LED (녹색)	고장 상태 LED (황색)	의미
꺼짐	꺼짐	발견된 외부 링크가 없습니다. 유효한 Rx 클럭이 발견되지 않았습니다.
켜짐	꺼짐	링크 작동이 가능합니다. 유효한 Rx 클럭이 수신되었습니다. 원격 ID가 확인되었습니다.
켜짐	켜짐	손상된 링크가 발견되었습니다. 오류 임계값이 초과되었습니다. 링크를 계속 사용할 수는 있으나 성능이 저하될 수 있습니다.
깜박임	꺼짐	링크가 작동 가능 상태로 변환중입니다.

1.12.3 전원 공급 모듈

각각의 전원 공급 상태에 대한 2개의 LED가 있습니다. 전원이 공급되고 고장이 없으면 녹색 전원 LED에 불이 켜지며, 전원이 공급되고 고장이 있으면 황색 고장 상태 LED가 켜집니다.

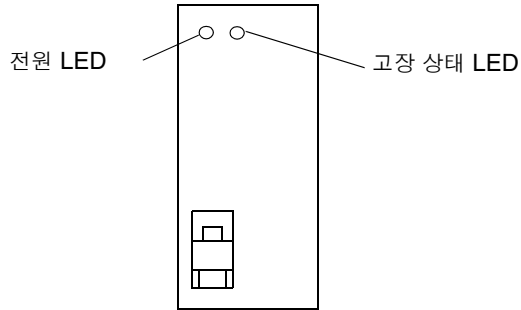


그림 1-11 전원 공급 모듈 LED

Sun Fire Link 스위치 설치

참고 – 이 문서에서 Sun Fire Link 광 모듈과 Paroli 모듈은 동일한 모듈을 지칭하는 용어입니다.

이 장에서는 새 시스템의 설치 절차를 설명합니다. 이 장은 다음 단원으로 구성됩니다.

- 2-1페이지의 단원 2.1, "Sun Fire Link 스위치 장착"
- 2-2페이지의 단원 2.2, "이더넷 케이블 설치"
- 2-3페이지의 단원 2.4, "시스템에 광 모듈 추가"
- 2-5페이지의 단원 2.5, "광 모듈에 케이블 연결"
- 2-7페이지의 단원 2.7, "Sun Fire Link 스위치 전원 켜기"
- 2-7페이지의 단원 2.8, "Sun Fire Link 스위치 구성"

2.1 Sun Fire Link 스위치 장착

그림 2-1의 지침을 참조하십시오.

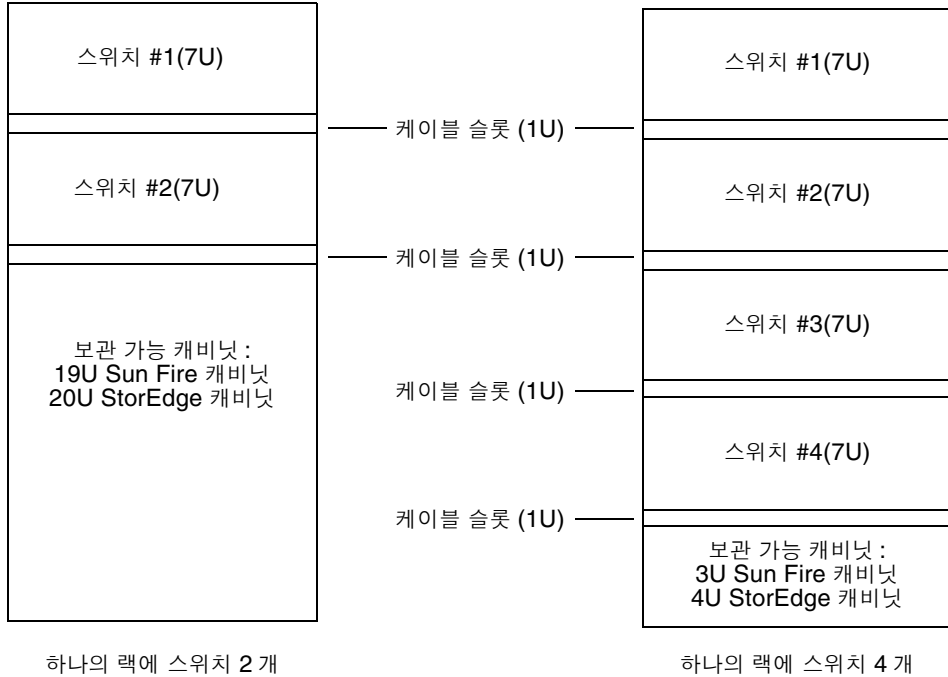


그림 2-1 랙의 스위치 배열

2.2 이더넷 케이블 설치

10 base-T 통신을 지원하는 표준 RJ-45 LAN 커넥터가 있는 시스템 컨트롤러 모듈에는 이더넷 포트가 있습니다.

- 이더넷 케이블을 시스템 컨트롤러 모듈의 이더넷 포트에 연결하십시오.

2.3 직렬 케이블 설치

직렬 케이블은 명령어 인터페이스를 통해 스위치를 구성하는데 사용됩니다. 명령어 인터페이스에 대한 자세한 내용은 3장을 참조하십시오.

- 직렬 케이블(DB-9M 커넥터)을 사용하여 스위치 시스템 컨트롤러(그림 1-3) 포트 A를 네트워크 터미널(NTS) 또는 터미널에 연결합니다. Sun Fire Link 시스템 사이트 계획 안내서의 연결 그림을 참조하십시오.

2.4 시스템에 광 모듈 추가

광 모듈은 슬롯 0부터 순서대로 스위치 새시에 추가해야 합니다.



1. ESD 손목끈 또는 발걸이를 부착합니다. ESD 끈을 시스템에 연결합니다.

주의 - 시스템 과열을 방지하기 위해 슬롯에서 채움판을 빼낸 후 1분 이내에 전원이 켜진 스위치에 광 모듈을 설치해야 합니다.

2. 슬롯에 들어있는 채움판을 제거합니다.

광 모듈 슬롯은 왼쪽에서 오른쪽으로 LINK 0부터 LINK 7로 표시되어 있습니다(그림 2-2).

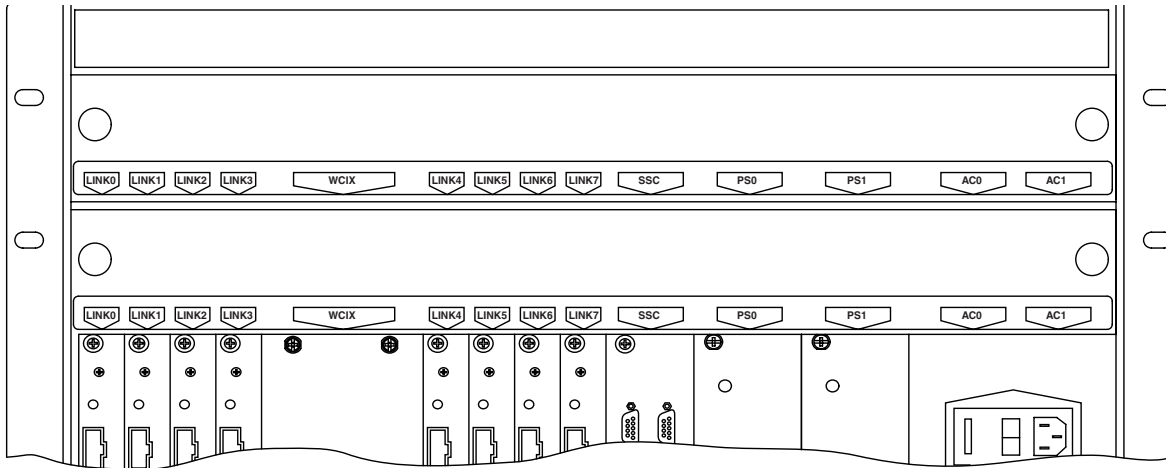


그림 2-2 모듈 레이블

3. 이젝터의 빨간색 잠금 버튼을 눌러 모듈 이젝터를 엽니다(그림 2-3).

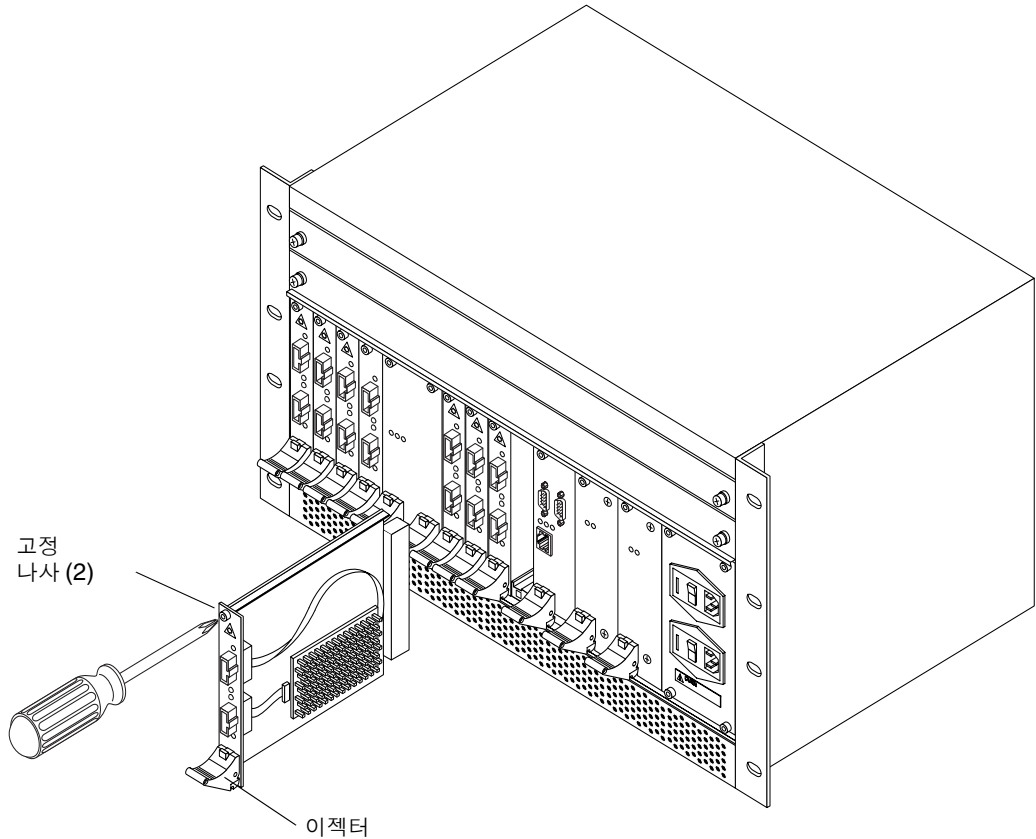


그림 2-3 광 모듈 추가



주의 - 카드 유도 장치의 위아래 슬롯 모두에 모듈을 정확히 끼우지 않은 상태에서 모듈을 설치하면 모듈이 손상될 수 있습니다. 또한 모듈을 백플레인 쪽으로 밀어 넣기 전에 해당 모듈이 슬롯에 제대로 맞추어졌는지 확인하십시오.

4. 각 카드 유도 장치의 왼쪽에 있는 위아래 슬롯에 모듈의 윗면과 바닥을 맞춥니다.
5. 카드 유도 장치 슬롯에 모듈이 제대로 맞춰지면 이젝터 레버가 올라올 때까지 모듈을 백플레인 쪽으로 밀어 넣습니다.
6. 모듈이 완전히 끼워지면 모듈 이젝터 손잡이를 위로 올려서 잠금 버튼이 걸리도록 하십시오.

참고 – 모듈이 백플레인 커넥터에 완전히 고정되도록 다음 단계의 설명에 따라 나사를 조여야 합니다.

7. 고정 나사를 조입니다.

모듈이 백플레인 커넥터에 고정되도록 나사를 조이는 것이 중요합니다.

8. 2-5페이지의 단원 2.5, "광 모듈에 케이블 연결"의 설명에 따라 광 케이블을 연결합니다.

2.4.1 광 링크 모듈 LED

스위치 새시의 LED(슬롯 LED) 외에도 각 광 링크 모듈에는 3개의 LED(그림 1-10, 표 2-1)가 있습니다. 하나의 녹색 LED는 전원이 켜져 있는지 여부를 나타내고, 한 쌍의 녹색 및 황색 LED는 링크의 상태와 구성을 표시합니다(표 2-1).

표 2-1 광 모듈의 카드 LED

링크 상태 LED(녹색)	고장 상태 LED(황색)	의미
꺼짐	꺼짐	발견된 외부 링크가 없습니다. 유효한 Rx 클럭이 발견되지 않았습니다.
켜짐	꺼짐	링크 작동이 가능합니다. 유효한 Rx 클럭이 수신되었습니다. 원격 ID가 확인되었습니다.
켜짐	켜짐	손상된 링크가 발견되었습니다. 오류 임계값이 초과되었습니다. 링크를 계속 사용할 수는 있으나 성능이 저하될 수 있습니다.
깜박임	꺼짐	링크가 작동 가능 상태로 변환중입니다.

2.5 광 모듈에 케이블 연결

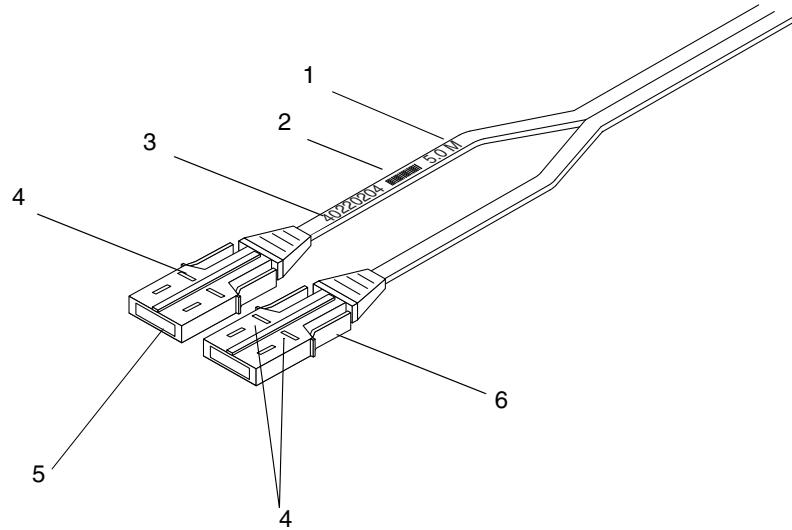
Sun Fire Link 광섬유 케이블은 스위치 인터페이스 광 모듈을 서로 연결합니다. Sun Fire Link 광 케이블에 관한 세부 정보가 다음에 나와 있습니다.

- 5미터, 12미터, 20미터 길이의 케이블이 있습니다.
- 각 케이블의 양 끝에는 두 개의 플러그가 있습니다(그림 2-4). 흰색 플러그는 전송 케이블이고, 검정색 플러그는 수신 케이블입니다.

- 각 케이블에는 일련 번호가 부착되어 있어 케이블 추적이 용이합니다(그림 2-4).
- 시스템 작동 중에 케이블을 변경할 수 있습니다. 이러한 변경 사항을 관리 및 확인하기 위한 소프트웨어도 일관성있게 변경해야 합니다.
- 케이블 커넥터 플러그(그림 2-4)의 한쪽 면에는 고리가 있어 케이블이 커넥터와 정확히 맞추어졌는지를 확인할 수 있습니다.
- 커넥터가 완전히 삽입되면 찰칵 소리가 납니다.

케이블 보호를 위해 다음 사항을 유의하십시오.

- 케이블을 사용하지 않을 때는 항상 먼지 마개를 끼워 둡니다.
- 최소 30mm(1.2인치)의 굽곡 반경을 유지합니다.



- | | |
|------------------------------|-----------|
| 1. 케이블 길이 | 5. 전송 커넥터 |
| 2. 바코드 | 6. 수신 커넥터 |
| 3. 고유 일련 번호
(케이블의 양끝에 있음) | |
| 4. 삽입 마크(삽입 시 사라짐) | |

그림 2-4 Sun Fire Link 케이블

2.6 Sun Fire Link 시스템의 케이블 연결

시스템 작동 중에도 케이블을 추가 및 제거할 수 있습니다.

- 케이블을 설치합니다(검정색 커넥터는 수신용, 흰색 커넥터는 전송용). *Sun Fire Link 하드웨어 설치 설명서*의 부록 A에 나와 있는 시스템 케이블 연결 방식을 따르십시오.
찰칵 소리가 날 때까지 케이블 커넥터를 삽입하십시오.

2.7 Sun Fire Link 스위치 전원 켜기

1. 두 개의 스위치 AC 입력 케이블을 별도의 회로 차단기에 있는 콘센트에 연결합니다.



주의 - 스위치는 하나의 전원으로만 작동하지만, 별도의 회로 차단기에 있는 2차 전원을 통해 예비 전원이 공급됩니다. 각 AC 입력 케이블을 별도의 전원에 연결하여 시스템 예비 전원을 확보하십시오.

2. 스위치 AC 전원 입력 장치의 스위치를 켭니다.

참고 - Sun Fire Link 스위치 운영 체제의 실시간 운영 체제(RTOS) 및 스위치 응용 프로그램 소프트웨어는 공장 출하 시 사전 장착됩니다.

시스템 컨트롤러 모듈의 전원을 켜면 RTOS가 부팅됩니다. 재부팅하려면 `reboot` 명령을 사용하십시오.

2.8 Sun Fire Link 스위치 구성

스위치를 설치하여 전원을 켜면 `setupplatform` 명령을 사용하여 다음 구성 변수를 설정하십시오.

- `ip_mode [dhcp]`
- `ip_address [] >`

- netmask [] >
- routers [] >
- hostname [08:00:12:ab:56:78] >
- tpe_link_test [true] >
- dns_domain [] >
- dns_resolvers [] >
- loghost [] >
- console_timeout [] >
- snmp_enabled [false] >
- snmp_enabled [false] >
- switch_description [] >
- switch_contact [] >
- switch_location [] >
- snmp_private_community [P-private] >
- snmp_public_community [P-public] >
- snmp_trap_hosts [] >

참고 - snmp_enabled가 false로 설정된 경우, snmp_enabled 아래의 변수는 무시됩니다. 일부 네트워크 변수는 ip_mode가 static으로 설정된 경우에만 setupplatform에 의해 표시됩니다. 스위치가 시동되고 DHCP 서버가 이 스위치에 반응하도록 구성된 경우 DHCP를 설정하면 많은 네트워크 변수에 이미 값이 지정되었을 수 있습니다.

명령어 인터페이스(CLI)

이 장에서는 SwitchApp 명령어 인터페이스(CLI)를 통해 사용할 수 있는 명령에 대해 설명합니다.

참고 – 이 설명서에서 *Sun Fire Link 광 모듈* 및 *Paroli*는 Sun Fire Link Interconnect 시스템에 사용된 광 모듈을 지칭합니다.

CLI 명령을 통해 스위치 시스템을 구성하고(네트워크 구성 매개변수, 암호, 날짜와 시간 설정 등) 보드 검사 상태를 조회하거나 수동으로 검사를 시작할 수 있습니다.

이 장에서는 다음 단원을 다루고 있습니다.

- 3-1페이지의 단원 3.1, "명령어 인터페이스 액세스"
- 3-2페이지의 단원 3.2, "도움말 명령"
- 3-4페이지의 단원 3.3, "설정 명령"
- 3-17페이지의 단원 3.5, "진단 명령"
- 3-25페이지의 단원 3.6, "유지관리 명령"

3.1 명령어 인터페이스 액세스

SwitchApp CLI는 스위치의 직렬 포트 A, 또는 직렬 포트 A에 네트워크로 연결된 시스템을 통해 액세스할 수 있습니다.

실시간 운영 체제(RTOS)가 로드되고 나면 CLI 프롬프트(ssc>)가 표시됩니다. 스위치 전원이 켜져 있으면 RTOS가 자동으로 로드됩니다. 이 장의 일부 예제에는 가상의 호스트 이름이 CLI 프롬프트에 포함되어 있습니다(switch-one:ssc>). 호스트 이름을 지정할 때까지 스위치의 MAC 주소가 스위치 프롬프트에 표시되도록 기본값으로 설정되어 있습니다.

3.2 도움말 명령

다음 두 가지 방법으로 도움말 정보를 표시할 수 있습니다.

- `help` 명령
- 특정 `SwitchApp` 명령에 대한 `-h` 옵션

3.2.1 `help` 명령 사용

특정 명령에 대한 도움말 명령을 사용하거나 사용 가능한 도움말에 대한 도움말 목록을 표시할 수 있습니다.

- 특정 명령에 대한 자세한 도움말을 보려면 다음을 입력합니다.

```
SSC> help 명령 이름
```

- 사용 가능한 도움말 명령 목록을 표시하려면 다음을 입력합니다.

코드 예제 3-1 사용 가능한 도움말 항목 표시

```
switch-one: SSC>help

flashupdate-- Updates the flash memory of the switch
help-- Shows help for a command, or lists commands.
logout-- Will logout the user from the console
password-- Interactively sets the password used to access the command line
interface
reboot-- Reboots the Switch system controller
reinitnetwork-- Reinitializes the network adapter with updated settings.
rmi_password-- Interactively sets the password used to authenticate RMI
requests.
set -- Sets a specified configuration variable.
setdate-- Sets the date and time on the SSC
setdefaults-- Sets all configuration settings to default values
setupplatform-- Prompts for values of system configuration variables
show-- Displays the specified system configuration variables
showboards-- Shows a list of installed boards and their statuses
showdate-- Shows the SSC date and time
showdiags-- Shows a list of diagnostic tests and their statuses
showenvironment-- Shows values of the switch's environmental sensors
showlinks-- Displays the status of the links of the switch
showplatform-- Displays the values of system configuration variables
showsc -- Shows firmware revisions, memory information, and the date and time
testboard-- Manually executes one or all POST tests on a particular board
```

3.2.2 -h 옵션 사용

-h 옵션을 사용하면 도움말 정보가 다른 방법으로 표시됩니다.

- 다음을 입력합니다.

```
SSC> 명령 이름 -h
```

특정 명령에 대한 도움말이 상세히 표시됩니다. 이것은 help 명령 이름을 입력하는 것과 동일합니다.

3.3 설정 명령

모든 명령어는 -h 옵션을 지원합니다. 이 옵션은 해당 명령어에 대한 자세한 도움말을 표시하며 help 명령어를 입력하는 것과 동일합니다.

팁 - 이 장에서 특별히 표시되지 않았더라도 축약형의 뜻이 중의적으로 해석되지 않는다면 모든 명령어나 변수에 대해 축약형을 사용할 수 있습니다. 예를 들어, showdate 명령을 showda로 축약할 수 있지만, showdate 또는 showdiags 2가지로 해석될 수 있는 showd로는 축약할 수 없습니다.

3.3.1 RMI 암호 설정

RMI 암호를 사용함으로써 인증된 Sun™ Management Center 소프트웨어 인스턴스로만 스위치를 업데이트할 수 있습니다.

3.3.1.1 RMI 암호 설정 또는 변경

암호를 변경하거나 새 암호를 설정하기 위해 이전 암호를 입력할 필요는 없습니다.

- 다음을 입력합니다.

코드 예제 3-2 RMI 암호 지정

```
switch-one: SSC> rmi_password

No RMI password is assigned. Do you want to set one? (y/[n]) >y

Enter new RMI Password > (not echoed)
Confirm new RMI Password > (not echoed)

RMI Password set.
```

3.3.1.2 RMI 암호 해제

암호를 공백(null)으로 설정하면 RMI 암호 보안을 해제할 수 있습니다.

- 다음을 입력합니다.

코드 예제 3-3 RMI 암호 해제

```
switch-one: SSC> rmi_password

An RMI password is assigned. Do you want to modify it? (y/[n]) >y

Enter new RMI Password > (press Return)
Confirm new RMI Password > (press Return)

RMI Password cleared.
```

3.3.2 스위치 콘솔 암호 설정

스위치 콘솔 암호를 통해 인증되지 않은 스위치 콘솔 액세스를 제어할 수 있습니다.

참고 - 이 기능은 옵션 기능이며, 암호를 설정한 경우에만 실행됩니다.

3.3.2.1 스위치 콘솔 암호 설정 또는 변경

암호를 변경하거나 새 암호를 설정하기 위해 이전 암호를 입력할 필요는 없습니다.

- 다음을 입력합니다.

코드 예제 3-4 스위치 콘솔 암호 지정

```
switch-one: SSC> password

No password is assigned. Do you want to set one? (y/[n]) >y

Enter new Password > (not echoed)
Confirm new Password > (not echoed)

Password set.
```

3.3.2.2 스위치 콘솔 암호 해제

암호를 공백(null)으로 설정하면 스위치 콘솔 암호 보안을 해제할 수 있습니다.

- 다음을 입력합니다.

코드 예제 3-5 스위치 콘솔 암호 해제

```
switch-one: SSC> password

An RMI password is assigned. Do you want to modify it? (y/[n]) >y

Enter current Password > (enter current console password)
Enter new Password > (press Return)
Confirm new Password > (press Return)

Password cleared.
```

3.3.2.3 분실한 스위치 콘솔 암호 재설정

스위치 콘솔 암호를 잊어버린 경우 다음 절차에 따라 암호를 재설정하십시오.

참고 - 점퍼 이동의 하드웨어 작동을 포함해서 이 절차를 10분 내에 완료해야 합니다. 그렇지 않으면 과정을 다시 시작해야 합니다.

참고 - 시스템 컨트롤러 모듈을 교체하려면 Sun MC/Fabric Manager를 사용하여 Sun Fire Link Interconnect 네트워크 구성을 복원해야 합니다. 구성 복원 절차에 대한 내용은 *Sun Fire™ Link Fabric 관리 안내서*를 참조하십시오.

1. 다음을 입력합니다.

코드 예제 3-6 스위치 콘솔 암호 재설정

```
switch-one: SSC>
Enter Password> resetpassword
Password reset request acknowledged.
You must complete the password reset
procedure within ten minutes, or the
request will become invalid.

It is OK to power off the system now.
```

2. 스위치를 차단하여 모든 AC 전원 입력 장치의 전원을 끕니다.

3. 스위치 시스템 컨트롤러 모듈을 제거합니다(4-5페이지의 단원 4.2.1, "스위치 시스템 컨트롤러 모듈 제거").
4. 플래시 쓰기 작동 점퍼를 현재 위치에서 다른 위치로 변경합니다(1-5페이지의 단원 1.1.1.1, "플래시 쓰기 작동 점퍼").
예를 들어, 점퍼가 작동 위치에 있으면 해제 위치로 옮기십시오.
5. 스위치 시스템 컨트롤러 모듈을 다시 설치합니다(4-6페이지의 단원 4.2.2, "스위치 시스템 컨트롤러 모듈 설치").
6. 스위치 전원을 켭니다.
시스템에 암호 프롬프트가 다시 표시됩니다.
7. 다음을 입력합니다.

코드 예제 3-7 스위치 콘솔 암호 재설정

```
switch-one: SSC>
Enter Password> resetpassword
The password has been reset.
```

참고 – 이 절차를 완료한 후에는 점퍼를 작동 위치에 두는 것이 좋습니다.

3.3.3 스위치 구성 변수 업데이트

설정 명령을 사용하여 개별 변수를 설정할 수 있습니다.

3.3.3.1 특정 변수 설정

set 명령을 사용하면 스위치 구성 변수가 사용자가 지정한 값으로 변경됩니다. 가능한 값의 범위는 선택한 변수에 따라 다릅니다.

- 값을 지정하지 않으면 현재 값이 표시되고, 이 값을 그대로 사용하거나 새 값을 지정할 수 있습니다.
- 변수를 -(대시)로 설정하면 현재 값이 지워지거나, 기본값이 있는 경우 해당 기본값으로 설정됩니다.
- 값에 IP 주소가 필요한 경우, 주소를 소수 형식(*xxx.xxx.xxx.xxx*)으로 지정하십시오.

참고 - loghost 또는 snmp_trap_host는 변경 즉시 적용되며, hostname을 수정한 경우는 시스템을 재시작해야 변경 사항이 적용됩니다. 나머지 설정은 시스템을 재시작하거나 reinitnetwork 명령을 실행하면 변경 사항이 적용됩니다.

팁 - 아래의 setupplatform 명령을 참조하십시오. 이 명령을 사용하면 모든 설정을 신속하게 한 번에 변경할 수 있습니다.

특정 변수를 설정하려면 다음과 같이 하십시오.

● 다음을 입력합니다.

```
SSC> set 변수 값
```

예를 들면, 아래와 같이 loghost 값과 loghost 변수를 동시에 지정할 수 있습니다.

```
switch-one:SSC> set loghost workstation2
switch-one: SSC> show loghost
loghost = workstation2
```

또는 다음과 같이 명령행에서 변수만 지정하여 loghost 이름을 대화형으로 설정할 수 있습니다.

```
switch-one: SSC> set loghost
hostname [workstation2] > workstation3:local2
switch-one: SSC> show loghost
loghost = workstation3:local2
```

표 3-1에 set 명령의 모든 변수와 값이 나열되어 있습니다.

표 3-1 set 명령에 대한 변수 및 값 설정

변수	값
dns_domain	모든 문자열(예: "east.sun.com")
dns_resolvers	공백이나 쉼표 또는 두 가지 모두를 사용하여 구분한 최대 두 개의 IP 주소
hostname	호스트 이름의 DNS 제한 사항을 충족하는 모든 호스트 이름. 호스트 이름은 스위치 프롬프트에 표시되며, 호스트 이름을 설정하지 않으면 MAC 주소가 스위치 프롬프트에 표시됩니다.
ip_address	해당 호스트의 IP 주소

표 3-1 set 명령에 대한 변수 및 값 설정(계속)

변수	값
ip_mode	static 또는 dhcp 이 설정을 변경하지 않으면 스위치는 기본값으로 DHCP를 사용합니다. 네트워크 어댑터가 초기화될 때 DHCP를 선택하면 시스템 컨트롤러는 DHCP 서버에서 호스트 이름, IP 주소, 넷마스크, 라우터, 로그호스트 및 DNS 설정을 가져오려고 시도합니다. 해당 설정에 대한 새 값이 검색되면 이 값은 스위치 구성에 저장된 사용자 지정 값을 덮어쓰고, 그렇지 않은 경우 현재 값이 유지됩니다.
loghost	IP address [:기능] 또는 hostname [:기능] 기능은 표준 syslog 기능으로 kern, user, mail, daemon, auth, syslog, lpr, news, uucp, cron 및 local0...local7중 하나가 올 수 있습니다. 기능을 지정하지 않으면 기본값으로 local0이 사용됩니다.
console_timeout	명령어를 입력하는 동안의 시간(단위: 분). 시간이 초과되면 기본 콘솔로 복원되며, 암호가 지정된 경우에는 암호를 입력해야 합니다.
netmask	넷마스크
routers	공백이나 쉼표 또는 두 가지 모두를 사용하여 구분한 최대 두 개의 IP 주소
snmp_enabled	true 또는 false snmp_enabled가 true이면 SwitchApp가 시작될 때마다 SNMP 에이전트가 시작됩니다. 이 매개변수를 사용하여 다음 스위치 에이전트를 구성할 수 있습니다 switch_description: 스위치를 설명하는 문자열 switch_location: 스위치 위치를 설명하는 문자열 snmp_public_community: SNMP 읽기를 위한 인증 문자열. 기본값은 P-public snmp_private_community: SNMP 읽기 및 쓰기를 위한 인증 문자열. 기본값은 P-private snmp_trap_hosts: 공백이나 쉼표 또는 두 가지 모두를 사용하여 구분한 최대 두 개의 IP 주소나 호스트 이름 snmp_enabled 값을 변경한 경우 변경 사항을 적용하려면 스위치를 재시작해야 합니다. snmp_enabled의 기본값은 false입니다.
tpe_link_test	true 또는 false 이 값을 false로 설정하면 링크 펄스가 제공되지 않는 허브에서 작동할 수 있습니다. 기본값은 true입니다.

3.3.3.2 날짜 및 시간 설정

이 명령을 사용하여 날짜, 시간 및 시간대(*tz*)를 사용자가 지정한 값으로 설정하여 새 날짜 및 시간을 표시할 수 있습니다.

- 다음 `setdate` 명령 중 하나를 입력합니다.

코드 예제 3-8 날짜, 시간, 시간대 설정

```
SSC> setdate -r datehost
SSC> setdate -t           (시간대 선택 항목이 표시됨)
SSC> setdate [-t tz] [mmd]HHMM[.SS]
SSC> setdate [-t tz] mmdHHMM[[cc]yy][.SS]
SSC> setdate -t tz
```

위의 예제에서

`-t tz`는 시간대를 설정합니다. 사용 가능한 시간대를 표시하려면 위와 같이 `setdate -t`를 입력합니다.

`-r datehost`는 `rdate`를 사용하여 로컬 호스트의 날짜와 시간을 원격 호스트(`datehost`)의 날짜와 시간으로 동기화합니다. `datehost`는 유효한 호스트 이름 또는 IP 주소입니다.

참고 - `-r` 옵션으로는 로컬 호스트의 시간대가 설정되지 않습니다. 수동으로 시간대를 설정하십시오.

3.3.3.3 기본 설정으로 변수 재설정

`setdefaults` 명령을 사용하면 RMI 암호 및 네트워크 설정을 포함한 저장된 모든 구성 설정이 기본값으로 설정됩니다. 암호를 설정한 경우 암호에 대한 `setdefaults` 명령이 표시됩니다.

참고 - 이 명령을 실행하면 현재 암호가 기본값으로 재설정됩니다.

주의 - `setdefaults` 명령은 신중하게 사용해야 합니다. 이 명령을 실행하면 사용자가 정의한 값이 변경되며, 명령 결과가 모두 적용되기 위해서는 시스템을 재시작해야 합니다.

- 다음을 입력합니다.

```
SSC> setdefaults [-y]
```

참고 - 축약형을 사용하지 말고 전체 명령을 입력하십시오.

-y를 지정하면 확인 메시지 표시 없이 기본값이 설정됩니다. 그렇지 않은 경우, 확인 메시지가 나타납니다.

참고 - setdefaults 명령을 실행하면 시간대 값이 지워집니다(시간은 보존됨).

3.3.3.4 대화식 변수 설정

setupplatform 명령을 사용하면 모든 네트워크 값 설정을 위한 대화형 메시지가 표시됩니다. 현재 값이 맞으면 **Enter**를 누릅니다. set 명령에 대한 주의 사항이 setupplatform 명령에도 적용됩니다.

- 다음을 입력합니다.

코드 예제 3-9 setupplatform 명령을 사용한 변수 설정

```
wildcat-ssc:SSC [expert]> setupplatform
ip_mode [dhcp] >static
ip_address [] >12.34.56.78
netmask [] >255.255.255.0
routers [] >23.45.67.89 34.45.56.67
hostname [08:00:12:ab:56:78] >switch-one
tpe_link_test [true] > (그대로 진행하려면 Enter를 누름)
dns_domain [] >demo.sun.com
dns_resolvers [] >56.67.78.89 98.76.54.32
loghost [] >syslogger:local3
console_timeout [0]>10
snmp_enabled [false] >true
switch_description [] >WCIX_switch
switch_contact [] >administrator_name@sun.com
switch_location [] >Boston
snmp_private_community [P-private] >new_private_auth_string
snmp_public_community [P-public] >new_public_auth_string
snmp_trap_hosts [] >123.123.234.151, traphost2
```

참고 - snmp_enabled가 false로 설정된 경우, snmp_enabled 아래의 변수는 무시됩니다. 일부 네트워크 변수는 ip_mode가 static으로 설정된 경우에만 setupplatform에 의해 표시됩니다. 스위치가 시동되고 DHCP 서버가 이 스위치에 반응하도록 구성된 경우 DHCP를 설정하면 많은 네트워크 변수에 이미 값이 지정되었을 수 있습니다.

3.4 스위치의 플래시 메모리 업데이트

flashupdate 명령을 사용하여 스위치의 플래시 메모리를 업데이트할 수 있습니다.

참고 - 메모리를 플래시 업데이트하려면 스위치 시스템 컨트롤러 모듈에 있는 점퍼를 작동 위치로 설정해야 합니다. 1-5페이지의 단원 1.1.1.1, "플래시 쓰기 작동 점퍼"를 참조하십시오.

(ftp 또는 http 프로토콜에 대한) 업데이트 이미지 파일 위치를 설명하는 전체 URL을 지정해야 합니다.

- 다음을 입력합니다.

```
SSC> flashupdate [-y | -n] [-f] ftp://support_site/pub/boot/switchApp.jflash
```

업데이트 이미지 파일에 대한 URL을 옵션 -f 인수와 함께, 또는 인수 없이 지정할 수 있습니다. -f 인수는 호환성을 위한 것입니다. URL에 지정된 호스트가 dns_domain 변수에 의해 지정된 도메인에 없는 경우, URL에는 전체 도메인 이름을 포함시켜야 합니다.

-n 또는 -y 인수 없이 flashupdate 명령을 실행하면 스위치가 플래시 이미지 파일의 무결성을 검사합니다. 검사에 실패하면 스위치의 플래시 메모리 업데이트가 중단되고, 검사에 성공하면 스위치를 재시작하라는 메시지가 표시됩니다. 스위치를 재시작하면 스위치의 플래시 메모리가 업데이트되고 자동으로 재시작되어 새 펌웨어가 로드됩니다.

-n 인수를 지정하면 스위치에서 이미지 파일의 무결성 및 네트워크 신뢰성에 대한 검사만 실행되며, 스위치의 플래시 메모리는 업데이트되지 않습니다.

-y 인수를 지정한 경우, 업데이트 파일이 초기 무결성 검사를 통과하면 스위치가 자동으로 재시작되어 플래시 메모리가 업데이트됩니다.

3.4.1 스위치 구성 변수 표시

show 명령을 사용하여 개별 변수를 표시할 수 있습니다.

3.4.1.1 지정한 변수 표시

show 명령을 실행하면 사용자가 지정한 변수의 현재 값이 표시됩니다. 변수 목록은 표 3-1을 참조하십시오.

- 다음을 입력합니다.

```
SSC> show 변수1 [ 변수2 [ 변수3 ] ... ]
```

예를 들어, hostname 변수를 표시하려면 다음을 입력합니다.

```
switch-one: SSC> show hostname  
hostname = switch-one
```

3.4.1.2 현재 날짜 및 시간 표시

- 다음을 입력합니다.

```
switch-one:SSC> showdate  
  
System date is 10-Mar-01 2:52:52 AM
```

3.4.1.3 setupplatform 명령에 의해 설정된 모든 변수 표시

- 다음을 입력합니다.

코드 예제 3-10 setupplatform에 대한 모든 변수 표시

```
switch-one:SSC> showplatform
hostid = 80d8a87f
mac_address = 8:0:20:d8:a8:7f
ip_mode = dhcp
ip_address = 129.148.221.121
netmask = 255.255.255.0
routers = 129.148.221.1
hostname = wildcat-ssc
tpe_link_test = true
dns_domain = demo.sun.com
dns_resolvers = 129.148.161.50, 129.148.172.14
loghost =
console_timeout = 0
snmp_enabled = true
switch_description = switchtest
switch_contact = switchadmin
switch_location = Boston
snmp_private_community = P-private
snmp_public_community = P-public
snmp_trap_hosts = 129.148.221.64
```

호스트 ID 및 MAC 주소는 setupplatform 명령에 의해 설정된 변수는 아니지만 이 명령으로 표시할 수 있습니다.

3.4.1.4 SwitchApp 및 RTOS 펌웨어 버전 표시

이 명령을 실행하면 현재 날짜와 시간도 표시됩니다.

- 다음을 입력합니다.

코드 예제 3-11 SwitchAPP 및 펌웨어 버전 표시

```
switch-one:SSC> showsc

SwitchApp version      :x.x.x
RTOS firmware version :x.x.x

Free JVM memory       :2764896 bytes
```


코드 예제 3-11

SwitchAPP 및 펌웨어 버전 표시

```
Free RTOS memory      :690672 bytes
System date           : 09-Mar-01 9:53:18 PM
```

3.4.1.5 스위치 링크 상태 및 오류 표시

showlinks 명령을 통해 스위치 링크 상태 및 오류를 표시할 수 있습니다. 다음 showlinks 명령 중 하나를 입력합니다.

코드 예제 3-12 링크 상태 및 오류 표시

```
SSC> showlinks          (링크와 오류 모두 표시)
SSC> showlinks -1      (링크만 표시)
SSC> showlinks -e      (오류만 표시)
SSC> showlinks [ñe |ñl] loop [시간]
```

위의 예제에서

-1은 링크의 상태만 표시합니다.

-e는 링크의 오류 통계만 표시합니다.

loop [시간]은 매 시간(초)마다 요청한 정보를 재평가합니다(기본값: 1초). 루프 모드에서 Enter를 누르면 모니터링이 종료됩니다.

표 3-2 링크 상태

상태	의미
disabled	Sun Fire Link 네트워크 관리자에 의해 링크가 해제되었습니다.
undertest	링크의 진단 검사가 시행 중입니다.
up	링크가 구성에 사용되고 있으며 현재 해당 구성을 통해 트래픽을 라우팅하고 있습니다.
waitup	링크가 구성에 사용되고 있지만 아직 해당 구성을 통해 트래픽을 라우팅하지 않습니다.
off	링크가 끊어졌습니다.

표 3-3 오류 상태

오류	의미
Current	현재의 표본 기간 중 발생한 오류의 횟수
Average	지금까지 발생한 오류의 평균 횟수
Total	링크가 설정된 후 발생한 총 오류 횟수
Num of Intervals	링크가 설정된 이후 발생한 간격의 횟수
Min/Interval	간격을 구성하는 시간(분).

인수를 지정하지 않으면 모든 정보가 표시됩니다.

- 다음을 입력합니다.

코드 예제 3-13 링크 상태 표시

```
switch-one: SSC> showlinks

===== LINKS =====
Link State
-----
5      waitup

===== ERRORS =====
Link Current Average Total Num of intervals Min/interval
-----
5      0          0          0          0          60

switch-one:SSC>
```

3.5 진단 명령

모든 명령어는 -h 옵션을 지원합니다. 이 옵션은 해당 명령어에 대한 자세한 도움말을 표시하며 help 명령어를 입력하는 것과 동일합니다.

3.5.1 정보 표시

show 명령을 사용하여 스위치 구성 요소의 상태를 모니터링할 수 있습니다.

3.5.1.1 설치된 보드 및 검사 상태 표시

- 다음을 입력합니다.

코드 예제 3-14 보드 상태 표시

```
switch-one:SSC> showboards

Slot      Component Type          State          Status
-----
PS0       Power Supply            In use        OK
PS1       Power Supply            In use        OK
FTTOP     Fan Tray                 In use        OK
```

```
switch-one:SSC> showboards
FTBOT  Fan Tray                In use      OK
SSC    Switch System Controller  In use      Passed
WCIX   WCIX Module                In use      Passed
LINK0  Link Module                 Available   Passed
LINK2  Link Module                 Available   Passed
LINK4  Link Module                 Available   Passed
```

표 3-4 구성 요소의 작동 상태(상태 열)

상태 값	설명
Unknown	구성 요소의 상태를 알 수 없음
Removable	구성 요소를 제거할 수 있으며 앞으로 사용되지 않음
Unavailable	구성 요소에 대한 검사가 실행되지 않았거나 검사에 실패하여 사용할 수 없음
Testing	구성 요소 검사 중
Available	구성 요소가 검사에 통과하였으나 아직 사용되지 않음
In use	구성 요소가 스위치에 의해 사용되고 있음

표 3-5 전원 공급 장치의 검사 상태(상태 열)

상태 값	설명
OK	공급 장치가 제대로 작동함
Degraded	고장이 예상됨
Failed/Absent	전원 공급 장치가 설치되지 않았거나 고장남

표 3-6 팬 트레이의 검사 상태(상태 열)

상태 값	설명
OK	정상적으로 작동함
Failed	트레이에서 최소 1개의 팬이 적절한 속도로 작동하지 않음
Absent/Unpowered	팬 트레이가 없거나 작동하지 않음

표 3-7 기타 보드의 검사 상태(상태 열)

상태 값	설명
Not tested	구성 요소에 대해 검사가 시작되지 않음
Partially tested	필수 구성 요소가 설치되지 않아서 모든 POST 검사가 실행되지는 않음
Under test	구성 요소에 대한 검사가 진행 중임
Passed	모든 POST 검사를 통과함
Failed	하나 이상의 POST 검사에 실패함

3.5.1.2 설치된 보드 및 검사 상태 확장 정보 표시

showdiags 명령을 실행하면 설치된 보드 목록, 실행되었거나 예정된 검사 목록 및 검사 상태가 표시됩니다.

● 다음을 입력합니다.

코드 예제 3-15

설치된 보드, 검사, 상태 표시

```
switch-one: SSC> showdiags

Board      Test name      Test description      Status
-----
BACKPLN    frubasic       FRUID data integrity test      Passed

SSC        rtc            Test realtime clock        Passed
SSC        rtcbatt       Test realtime clock battery    Passed
SSC        ethint       Ethernet internal loopback test  Passed
SSC        ttybloop     TTYB external loopback test    Not executed
SSC        i2cprobe     Probe all i2c devices         Passed
SSC        ps           Power supply status test      Passed
SSC        volt        Voltage range test          Passed
SSC        temp        Temperature range test       Passed
SSC        fans        Fan speed test              Passed
SSC        frubasic     FRUID data integrity test     Passed
SSC        linker      Scan path linker FPGA test    Passed

WCIX       i2cprobe     Probe all i2c devices         Passed
WCIX       ps           WCIX 2.5V supply status test   Passed
WCIX       pll_lock    WCIX PLL lock test           Passed
WCIX       volt        Voltage range test          Passed
WCIX       temp        WCIX module temperature range test  Passed
WCIX       frubasic     FRUID data integrity test     Passed
WCIX       jtagid      WCIX JTAG IDCODE test        Passed
WCIX       shadowid    WCIX IDCODE via Shadow Scan test  Passed
WCIX       csr_wrv     WCIX CSR W/R/V test          Passed
WCIX       lbist       WCIX LogicBIST test          Passed
WCIX       csr_reset   WCIX CSR Reset test          Passed

LINK0     i2cprobe     Probe all i2c devices         Passed
LINK0     volt        Voltage range test          Passed
LINK0     temp        Temperature range test       Passed
LINK0     frubasic     FRUID data integrity test     Passed
LINK0     jtagid      Link JTAG IDCODE test        Passed
LINK0     interconnect  Link / WCIX Interconnect test  Passed
LINK0     link        Link loopback test          Not executed
```

3.5.1.3 팬 속도 및 보드 정보 표시

showenvironment 명령을 실행하면 각 보드에서 감지된 팬 속도, 온도 및 전압 수준에 대한 정보가 표시됩니다.

- 다음을 입력합니다.

코드 예제 3-16 팬 속도, 온도, 전압 표시

```
switch-one: SSC> showenvironment
```

Slot	Sensor	Value	Units	Status
PS0	Status	nominal	-	ok
PS1	Status	nominal	-	ok
FTTOP	Fan 0 speed	2789	RPM	ok
FTTOP	Fan 1 speed	2812	RPM	ok
FTTOP	Fan 2 speed	2934	RPM	ok
FTBOT	Fan 0 speed	3096	RPM	ok
FTBOT	Fan 1 speed	2812	RPM	ok
FTBOT	Fan 2 speed	2766	RPM	ok
SSC	3.3 VDC	3.35	Volts DC	ok
SSC	5.0 VDC	5.10	Volts DC	ok
SSC	12.0 VDC	11.81	Volts DC	ok
SSC	Board temp.20.00	Degrees C	ok	
SSC	Backup battery	ok	-	ok
WCIX	1.5 VDC	1.50	Volts DC	ok
WCIX	2.5 VDC	2.51	Volts DC	ok
WCIX	3.3 VDC	3.35	Volts DC	ok
WCIX	5.0 VDC	5.05	Volts DC	ok
WCIX	Board temp.23.00	Degrees C	ok	
WCIX	Power Supply	nominal	-	ok
LINK0	Board temp.22.00	Degrees C	ok	
LINK0	1.5 VDC	1.51	Volts DC	ok
LINK0	3.3 VDC	3.30	Volts DC	ok
LINK2	Board temp.21.00	Degrees C	ok	
LINK2	1.5 VDC	1.52	Volts DC	ok
LINK2	3.3 VDC	3.30	Volts DC	ok

3.5.2 보드 및 장치 검사

test 명령을 사용하여 스위치 구성 요소의 상태를 검사할 수 있습니다.

3.5.2.1 검사 실행

testboard 명령을 사용하여 특정 보드에서 특정 POST 검사(또는 사용 가능한 모든 검사)가 실행되도록 요청할 수 있습니다. loop를 지정하면 Enter를 누를 때까지 검사가 반복해서 실행됩니다.

- 다음을 입력합니다.

```
SSC> testboard 보드 [test_name] [loop]
```

위의 예제에서 보드는 다음 중 하나가 됩니다.

- ssc(스위치 시스템 컨트롤러)
- backplane
- wcix(스위치)
- link0... link7(특정 광 모듈 표시)
- all_links(모든 광 모듈 표시)

검사 이름으로 허용된 범위는 지정된 보드에 따라 달라집니다.

검사에는 보드의 여러 특성이 포함됩니다. 보드 검사 용어에 대한 정의는 표 3-8을 참조하십시오.

표 3-8 보드 검사 용어

용어	정의
SSC	스위치 시스템 컨트롤러
FRUID	현장 교체형 장치 ID: 모든 FRU(현장 교체형 장치)에 표시된 시리얼 EEPROM. FRUID PROM에는 장착된 FRU에 대한 데이터가 저장되어 있습니다.
JTAG	스위치 ASIC의 검사 기능에 액세스하기 위해 SSC에 의해 사용된 IEEE 표준 직렬 버스
i2c	SSC 프로세서와 스위치의 여러 센서 및 제어 장치간 통신을 위해 사용되는 저속의 직렬 버스

검사에 대한 설명은 표 3-9를 참조하십시오.

참고 – testboard 명령은 사용 중인 구성 요소에서 파괴성 검사가 실행되는 것을 허용하지 않습니다.

검사 이름을 지정하지 않으면 특정 구성 요소가 현재 사용되지 않는 경우, 해당 구성 요소에 대해 사용 가능한 모든 검사(비파괴성 검사)가 실행됩니다. 검사 이름은 축약형을 사용하지 말고 전체를 입력해야 합니다.

표 3-9 JPOST 검사

구성 요소	검사 이름	설명
백플레인	frubasic	백플레인의 FRUID PROM에 저장된 데이터 무결성을 검사합니다.
SSC	rtc	실시간 시계가 제대로 작동하는지 검사합니다.
	rtcbatt	실시간 시계에 내장된 배터리를 검사합니다.
	ethint	CPU의 내부 이더넷 로직을 검사합니다.
	ttybloop	TTYB 직렬 포트 작동을 검사합니다(루프백 커넥터 설치 필요).
	i2cprobe	SSC 카드의 모든 i2c 장치 액세스가 가능한지 확인합니다.
	ps	스위치에서 최소 1개의 전원 공급 장치가 제대로 작동하고 있는지 검사합니다.
	volt	SSC 카드의 전압 수준이 정상 범위인지 확인합니다.
	temp	SSC 카드의 온도 수준이 정상 범위인지 확인합니다.
	fans	스위치에서 최소 1개의 팬 트레이가 정상적으로 작동하는지 검사합니다.
	frubasic	SSC의 FRUID PROM에 저장된 데이터 무결성을 검사합니다.
	linker	SSC 카드의 JTAG 스캔 경로 연결기 작동 상태를 검사합니다.
WCIX	i2cprobe	WCIX 모듈의 모든 i2c 장치 액세스가 가능한지 확인합니다.
	ps	WCIX ASIC의 2.5V 전원 공급 상태를 검사합니다.
	pll_lock	WCIX ASIC가 외부의 클럭 소스와 동기화되었는지 검사합니다.

volt	WCIX 모듈의 전압 수준이 정상 범위인지 확인합니다.
temp	WCIX 모듈의 온도 수준이 정상 범위인지 확인합니다.
frubasic	WCIX 모듈의 FRUID PROM에 저장된 데이터 무결성을 검사합니다.
jtagid	WCIX ASIC의 JTAG ID 코드를 검사합니다.
shadowid	WCIX의 ID 코드를 내부 제어 레지스터에서 읽을 수 있는지 검사합니다.
csr_wrv	WCIX 내부 레지스터의 쓰기 및 읽기가 가능한지 검사합니다.
lbist	WCIX ASIC의 자체 로직 자가 검사를 실행합니다. 이 검사는 WCIX 모듈을 사용하지 않을 때만 수행할 수 있습니다.
csr_reset	WCIX ASIC의 재설정 기능을 검사합니다. 이 검사는 WCIX 모듈을 사용하지 않을 때만 수행할 수 있습니다.

링크

i2cprobe	광 모듈의 모든 i2c 장치 액세스가 가능한지 확인합니다.
volt	광 모듈의 전압 수준이 정상 범위인지 확인합니다.
temp	광 모듈의 온도 수준이 정상 범위인지 확인합니다.
frubasic	광 모듈의 FRUID PROM에 저장된 데이터 무결성을 검사합니다.
jtagid	광 모듈의 ASIC의 JTAG ID를 검사합니다. 이 검사는 광 모듈을 사용하지 않을 때만 수행할 수 있습니다.
interconnect	선택한 광 모듈과 WCIX 모듈의 연결 상태를 검사합니다. 이 검사는 광 모듈을 사용하지 않을 때만 수행할 수 있습니다.
link	선택한 광 모듈에서 링크 루프백 검사를 수행합니다. 이 검사는 광 모듈의 송신기와 수신기가 제대로 작동하는지를 검사합니다. 해당 광 모듈에 루프백 케이블이 설치되어 있어야 하며, 광 모듈을 사용하지 않을 때만 검사를 수행할 수 있습니다.

3.6 유지관리 명령

`maintenance` 명령을 사용하여 재시작, 네트워크 어댑터 재초기화, CLI 로그아웃과 같은 일상적인 스위치 유지관리를 수행할 수 있습니다.

3.6.1 스위치 시스템 컨트롤러 재시작

- 다음을 입력합니다.

```
SSC> reboot [-y]
```

축약형을 사용하지 말고 전체 명령을 입력해야 합니다.

`-y` 옵션을 포함시키면 확인 메시지가 표시되지 않고 시스템 컨트롤러가 재시작됩니다. 그렇지 않은 경우, 확인 메시지가 나타납니다.

3.6.2 네트워크 어댑터 재초기화

네트워크와 관련된 스위치 구성 설정을 변경하면 네트워크 어댑터를 재초기화해야만 변경 사항이 적용됩니다.

참고 - 호스트 이름을 변경한 후에는 시스템 컨트롤러를 재시작해야 합니다.

- 다음을 입력합니다.

```
SSC> reinitnetwork [-y]
```

`-y` 옵션을 포함시키면 확인 메시지가 표시되지 않고 어댑터가 재초기화됩니다. 그렇지 않은 경우, 확인 메시지가 나타납니다.

3.6.3 CLI 로그아웃

다음을 입력합니다.

```
SSC> logout
```

암호가 설정되어 있는 경우 CLI에 암호 프롬프트가 나타납니다. 암호가 설정되어 있지 않으면 CLI가 재시작됩니다.

Sun Fire Link 스위치 구성 요소 교체

참고 – 이 설명서에서 *Sun Fire Link* 광 모듈 및 *Paroli*는 시스템에 사용된 광 모듈을 지칭합니다.

이 장에서는 다음 단원을 통해 제거 및 교체 절차를 설명합니다.

- 4-2페이지의 단원 4.1, "Sun Fire Link 광 모듈 제거 및 교체"
- 4-5페이지의 단원 4.2, "스위치 시스템 컨트롤러 모듈 제거 및 교체"
- 4-8페이지의 단원 4.3, "전원 공급 모듈 교체 및 제거"
- 4-10페이지의 단원 4.4, "스위치 ASIC 모듈 제거 및 교체"
- 4-10페이지의 단원 4.4.1, "스위치 ASIC 모듈 제거"
- 4-12페이지의 단원 4.5, "팬 트레이 제거 및 교체"
- 4-14페이지의 단원 4.6, "백플레인, AC 입력 장치, 연결 하네스 제거 및 교체"
- 4-17페이지의 단원 4.7, "AC 입력 장치의 퓨즈 제거 및 교체"

광 모듈과 시스템 컨트롤러 모듈은 예비 소프트웨어 절차가 실행된 후 핫스왑이 가능하지만, 이 때에도 한 번에 하나씩 교체해야 합니다. 스위치 ASIC 모듈은 핫스왑할 수 없으므로 스위치 인클로저의 전원을 차단한 후 교체해야 합니다.

4.1 Sun Fire Link 광 모듈 제거 및 교체



주의 - 시스템 과열을 방지하기 위해 슬롯에서 광 모듈을 제거하고 1분 이내에 전원이 켜진 스 위치에 적절한 채움판을 설치해야 합니다. 전체 새시, 즉 백플레인, AC 입력 장치, 연결 하네스를 제거 및 교체하는 경우, 이 절차를 수행하기 전에 전체 새시의 전원을 차단했다면 이 주의 사항이 적용되지 않습니다.

4.1.1 Sun Fire Link 광 모듈 제거

1. 교체 모듈 또는 채움판을 즉시 사용할 수 있도록 준비합니다.
2. ESD 손목끈이나 발걸이를 부착한 다음 이 ESP 끈을 시스템에 연결합니다.
제거한 모듈에서 ESD 매트 또는 적당한 컨테이너를 사용할 수 있는지 확인하십시오.
3. 모듈의 윗면과 바닥에 있는 고정 나사를 풀니다(그림 4-1).

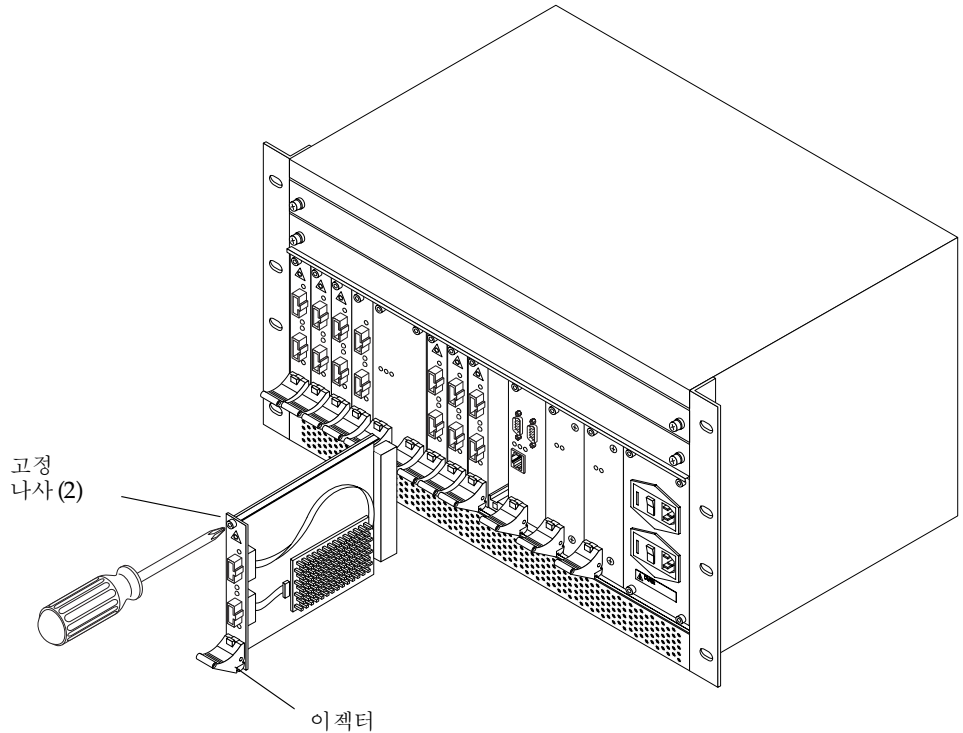


그림 4-1 광 모듈 교체

4. 모듈 이젝터의 빨간색 버튼을 눌러 모듈 이젝터를 엽니다.
5. 이젝터 레버를 아래로 내려 모듈을 꺼냅니다.



주의 - 시스템 과열을 방지하기 위해 슬롯에서 광 모듈을 제거하고 1분 이내에 전원이 켜진 스위치에 적절한 채움판을 설치해야 합니다.

6. 슬롯에서 모듈을 빼낸 다음 ESD 매트나 적당한 컨테이너에 놓습니다.

4.1.2 Sun Fire Link 광 모듈 설치

1. ESD 손목끈이나 발걸이를 부착한 다음 이 ESP 끈을 시스템에 연결합니다.
2. 슬롯에 채움판이나 채움 보드가 있으면 이를 제거합니다.

3. 이젝터의 빨간색 잠금 버튼을 눌러 교체 모듈 이젝터를 엽니다(그림 4-1).



주의 - 카드 유도 장치의 위아래 슬롯 모두에 모듈을 정확히 끼우지 않은 상태에서 모듈을 설치하면 모듈이 손상될 수 있습니다. 또한 모듈을 백플레인 쪽으로 밀어 넣기 전에 해당 모듈이 슬롯에 제대로 맞추어졌는지 확인하십시오.

4. 모듈의 윗면과 바닥을 각 카드 유도 장치 왼쪽의 위아래 슬롯에 맞춘 다음, 모듈 이젝터 레버가 올라갈 때까지 백플레인 쪽으로 모듈을 밀어 넣으십시오.

5. 잠금 버튼이 찰칵 소리가 나며 끼워질 때까지 모듈 이젝터 레버를 위로 올립니다.

이렇게 하면 모듈이 인클로저 커넥터에 장착됩니다.

6. 모듈의 윗면과 바닥에 있는 고정 나사를 조입니다.

나사를 조여 모듈을 백플레인 커넥터에 고정시킵니다.

7. 케이블을 교체하거나 다시 설치합니다.

4.1.3 광 링크 모듈 LED

스위치 새시의 LED 외에도 각 광 링크 모듈에는 3개의 LED가 있습니다(표 4-1 참조). 하나의 녹색 LED는 전원이 켜져 있는지 여부를 나타내고, 한 쌍의 녹색 및 황색 LED는 링크의 상태와 구성을 표시합니다(표 4-1).

표 4-1 링크 작동 LED 상태

링크 상태 LED (녹색)	고장 상태 LED (황색)	의미
꺼짐	꺼짐	발견된 외부 링크가 없습니다. 유효한 Rx 클럭이 발견되지 않았습니다.
켜짐	꺼짐	링크가 작동중입니다. 유효한 Rx 클럭이 수신되었습니다. 원격 ID가 확인되었습니다.
켜짐	켜짐	손상된 링크가 발견되었습니다. 오류 임계값이 초과되었습니다. 링크를 계속 사용할 수는 있으나 성능이 저하될 수 있습니다.
깜박임	꺼짐	링크가 작동 가능 상태로 변환중입니다.

4.2 스위치 시스템 컨트롤러 모듈 제거 및 교체

참고 – 시스템 컨트롤러 모듈을 교체하려면 Sun MC/Fabric Manager를 사용하여 Sun Fire Link Interconnect 네트워크 구성을 복원해야 합니다. 구성 복원 절차에 대한 내용은 *Sun Fire™ Link Fabric 관리 안내서*를 참조하십시오.

4.2.1 스위치 시스템 컨트롤러 모듈 제거

1. `showplatform` 명령을 사용하여 스위치 구성 변수를 표시합니다.
스위치를 원래 구성으로 복원하는데 사용되는 설정을 확인해 두십시오.
2. `shutdown [-y] ssc` 명령을 사용하여 시스템 컨트롤러 모듈을 중지시킵니다.
모듈을 중지시킨 후 모듈의 황색 제거 가능 LED에 불이 켜지는지 확인하십시오.
3. ESD 손목끈이나 발걸이를 부착한 다음 이 ESP 끈을 시스템에 연결합니다.
제거한 모듈에서 ESD 매트 또는 적당한 컨테이너를 사용할 수 있는지 확인하십시오.
4. 모듈의 케이블 연결을 끊고 레이블을 표시합니다.
5. 모듈의 윗면과 바닥에 있는 고정 나사를 풀니다(그림 4-2).

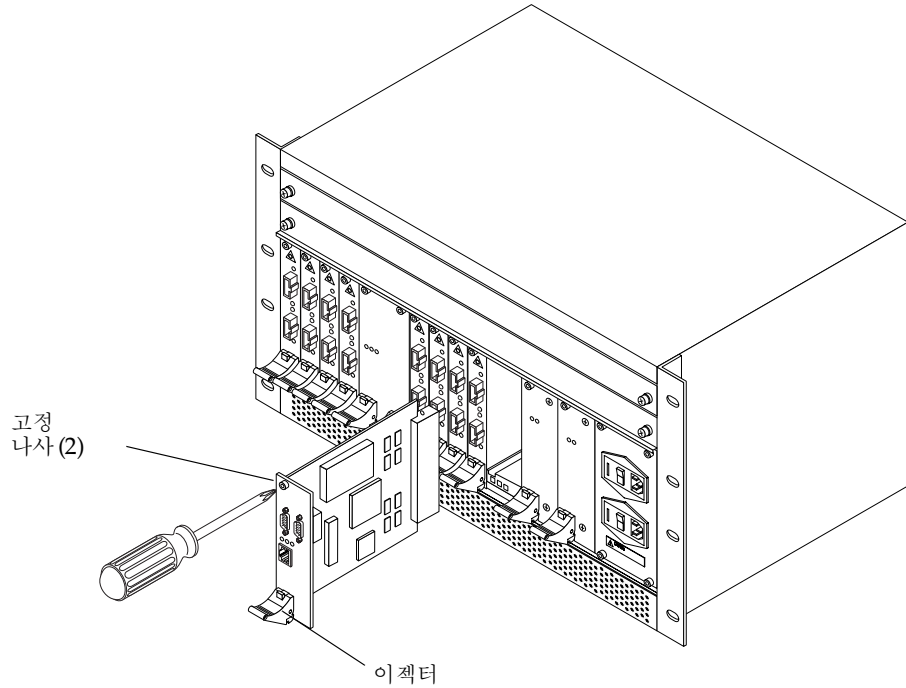


그림 4-2 스위치 시스템 컨트롤러 교체

6. 모듈 이젝터의 빨간색 버튼을 눌러 모듈 이젝터를 엽니다.
7. 이젝터 레버를 아래로 내려 인클로저 커넥터에서 모듈을 꺼냅니다.
8. 슬롯에서 모듈을 빼낸 다음 ESD 매트나 적당한 컨테이너에 놓습니다.

4.2.2 스위치 시스템 컨트롤러 모듈 설치

1. ESD 손목끈이나 발걸이를 부착한 다음 이 ESP 끈을 시스템에 연결합니다.
2. 이젝터의 빨간색 버튼을 눌러 교체 모듈 이젝터를 엽니다(그림 4-2).



주의 - 카드 유도 장치의 위아래 슬롯 모두에 모듈을 정확히 끼우지 않은 상태에서 모듈을 설치하면 모듈이 손상될 수 있습니다. 백플레인을 향해 모듈을 밀어 넣기 전에 해당 모듈이 슬롯에 제대로 맞추어졌는지 확인하십시오.

3. 각 카드 유도 장치의 왼쪽에 있는 위아래 슬롯에 모듈의 윗면과 바닥을 맞춥니다.

카드 유도 장치 슬롯에 모듈이 제대로 맞춰지면 이젝터 레버가 올라올 때까지 모듈을 백플레인 쪽으로 밀어 넣습니다.

4. 잠금 버튼이 찰칵 소리가 나며 끼워질 때까지 모듈 이젝터 레버를 위로 올립니다.

이렇게 하면 모듈 커넥터가 인클로저 커넥터에 장착됩니다.

참고 – 나사를 조여 모듈을 백플레인 커넥터에 고정시킵니다. 전원이 켜진 스위치에 모듈을 장착하면 시스템 컨트롤러가 자동으로 부팅됩니다.

5. 모듈 윗면과 바닥의 고정 나사를 조입니다.

6. 케이블을 다시 연결합니다.

7. 스위치 CLI가 표시되면 `setupplatform` 명령을 사용하여 원래 스위치 구성 변수를 복원합니다(시스템 컨트롤러 제거 절차의 단계 1에서 확인한대로).

DHCP를 사용하는 경우는 이미 DHCP 서버에 의해 다음 변수가 설정 완료된 상태입니다.

- `ip_address`
- `netmask`
- `routers`
- `hostname`
- `dns_domain`
- `dns_resolvers`

8. `reboot [-y]` 명령을 사용하여 재시작합니다.

9. Sun MC/Fabric Manager를 사용하여 원래의 Sun Fire Link Interconnect 네트워크 구성을 복원합니다.

구성 복원 절차에 대한 내용은 *Sun Fire™ Link Fabric 관리 안내서*를 참조하십시오.

4.3 전원 공급 모듈 교체 및 제거



주의 - 스위치 전원을 켜 후 새시 내의 모든 전원 공급 모듈이 함께 작동하지 않으면 스위치가 꺼집니다.

4.3.1 전원 공급 모듈 제거

1. `showenvironment` 명령을 사용하여 다른 전원 공급 모듈이 제대로 작동하는지 확인합니다.
백플레인, 하네스 및 AC 입력 장치를 교체하는 경우는 전체 새시의 전원을 끈 상태이므로 이 단계를 수행할 필요가 없습니다.
2. AC 입력 모듈에서 해당 전원 스위치를 끕니다.
AC 입력 모듈의 입력 스위치 레이블은 PS1 및 PS2입니다.
3. 모듈 윗면과 바닥의 고정 나사를 풀니다(그림 4-3).

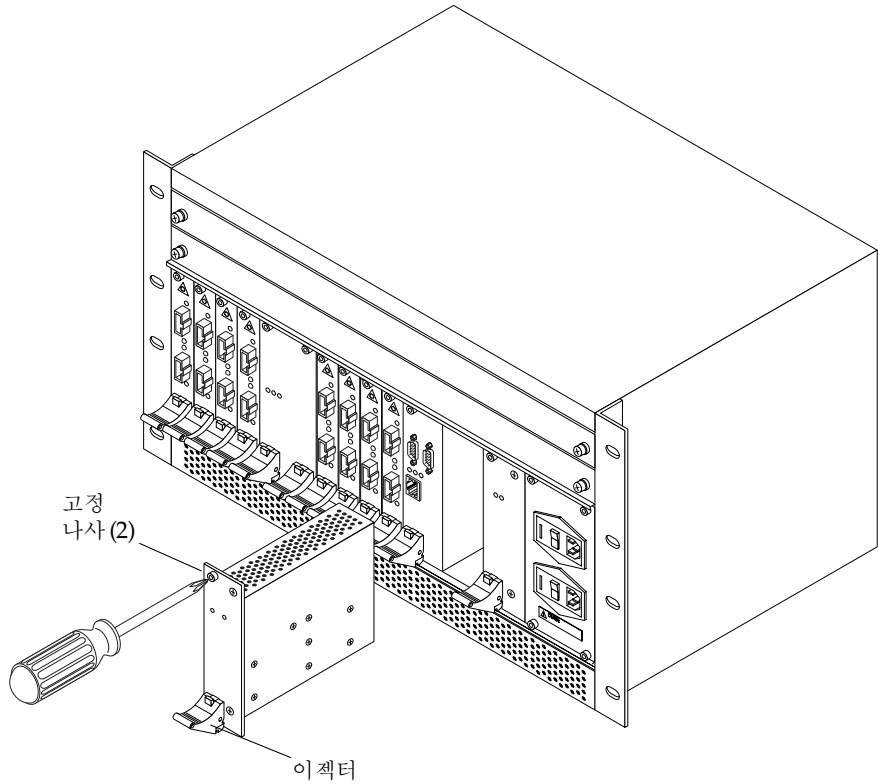


그림 4-3 Sun Fire Link 전원 공급 모듈 교체

4. ESD 손목끈이나 발걸이를 부착한 다음 이 ESD 끈을 시스템에 연결합니다.
제거한 모듈에서 ESD 매트 또는 적당한 컨테이너를 사용할 수 있는지 확인하십시오.
5. 이젝터의 빨간색 버튼을 눌러 모듈 이젝터를 엽니다.
6. 이젝터 레버를 아래로 내려 인클로저 커넥터에서 모듈을 꺼냅니다.
7. 슬롯에서 모듈을 빼냅니다.

4.3.2 전원 공급 모듈 설치

1. ESD 손목끈 또는 발걸이를 부착합니다. ESD 끈을 시스템에 연결합니다.
2. 이젝터의 빨간색 버튼을 눌러 모듈 이젝터를 엽니다(그림 4-3).



주의 - 카드 유도 장치의 위아래 슬롯 모두에 모듈을 정확히 끼우지 않은 상태에서 모듈을 설치하면 모듈이 손상될 수 있습니다. 또한 모듈을 백플레인 쪽으로 밀어 넣기 전에 해당 모듈이 슬롯에 제대로 맞추어졌는지 확인하십시오.

3. 각 카드 유도 장치의 왼쪽에 있는 위아래 슬롯에 모듈의 윗면과 바닥을 맞춥니다.
카드 유도 장치 슬롯에 모듈이 제대로 맞춰지면 이젝터 레버가 올라올 때까지 백플레인을 향해 모듈을 밀어 넣습니다.
4. 잠금 버튼이 찰칵 소리가 나며 끼워질 때까지 모듈 이젝터 레버를 위로 올립니다.
이렇게 하면 모듈 커넥터가 인클로저 커넥터에 장착됩니다.

참고 - 나사를 조입니다.

5. 모듈 윗면과 바닥의 나사를 조여 모듈을 백플레인 커넥터에 고정시킵니다.
6. AC 입력 장치의 전원 스위치를 켭니다.
AC 입력 모듈의 입력 스위치 레이블은 PS1 및 PS2입니다.

4.4 스위치 ASIC 모듈 제거 및 교체

4.4.1 스위치 ASIC 모듈 제거

1. `shutdown [-y] all` 명령을 사용하여 모든 활성 모듈을 중지시킵니다.
2. 두 개의 AC 입력 전원 장치 스위치를 모두 OFF로 설정하여 스위치 인클로저의 전원을 끕니다.
3. ESD 손목끈이나 발걸이를 부착한 다음 이 ESD 끈을 시스템에 연결합니다.
제거한 모듈에서 ESD 매트 또는 적당한 컨테이너를 사용할 수 있는지 확인하십시오.
4. 모듈의 윗면과 바닥에 있는 4개의 고정 나사를 풀니다(그림 4-4).

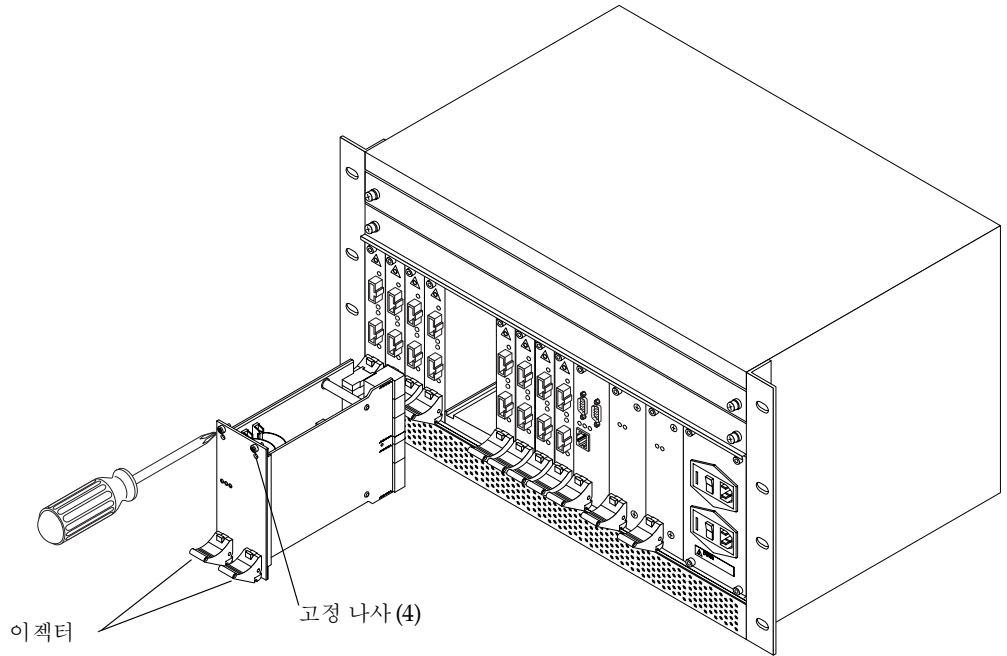


그림 4-4 스위치 ASIC 모듈 교체

5. 이젝터의 빨간색 버튼을 눌러 양쪽 모듈 이젝터를 엽니다.
6. 두 개의 이젝터 레버를 동시에 아래로 내립니다.
이렇게 하면 인클로저 커넥터에서 모듈을 꺼낼 수 있습니다.
7. 슬롯에서 모듈을 빼냅니다.

4.4.2 스위치 ASIC 모듈 설치

1. 두 개의 AC 입력 전원 장치 스위치를 모두 OFF로 설정하여 스위치 인클로저의 전원을 끕니다.
2. ESD 손목끈이나 발걸이를 부착한 다음 이 ESP 끈을 시스템에 연결합니다.
3. 이젝터의 빨간색 버튼을 눌러 양쪽 교체 모듈 이젝터를 엽니다.



주의 - 카드 유도 장치의 위아래 슬롯 모두에 모듈을 정확히 끼우지 않은 상태에서 모듈을 설치하면 모듈이 손상될 수 있습니다. 또한 모듈을 백플레인 쪽으로 밀어 넣기 전에 해당 모듈이 슬롯에 제대로 맞추어졌는지 확인하십시오.

4. 각 카드 유도 장치의 왼쪽에 있는 위아래 슬롯에 모듈의 윗면과 바닥을 맞춥니다.
카드 유도 장치 슬롯에 모듈이 제대로 맞춰지면 이젝터 레버가 올라올 때까지 백플레인을 향해 모듈을 밀어 넣습니다.
5. 잠금 버튼이 찰칵 소리가 나며 끼워질 때까지 양쪽 모듈 이젝터 레버를 동시에 위로 올립니다.
이렇게 하면 모듈 커넥터가 인클로저 커넥터에 장착됩니다.
6. 모듈의 윗면과 바닥에 각각 2개씩 있는 4개의 고정 나사를 조여(그림 4-4) 모듈을 백플레인 커넥터에 고정시킵니다.
7. AC 입력 모듈의 양쪽 전원 스위치를 모두 켭니다.

4.5 팬 트레이 제거 및 교체



주의 - 스위치 전원을 켜 후 새시 내의 모든 팬 트레이가 함께 작동하지 않으면 스위치가 꺼집니다.

4.5.1 팬 트레이 제거

1. `showenvironment` 명령을 사용하여 다른 팬 트레이가 제대로 작동하는지 확인합니다.

2. 팬 트레이의 양쪽에 있는 고정 나사를 풉니다(그림 4-5).

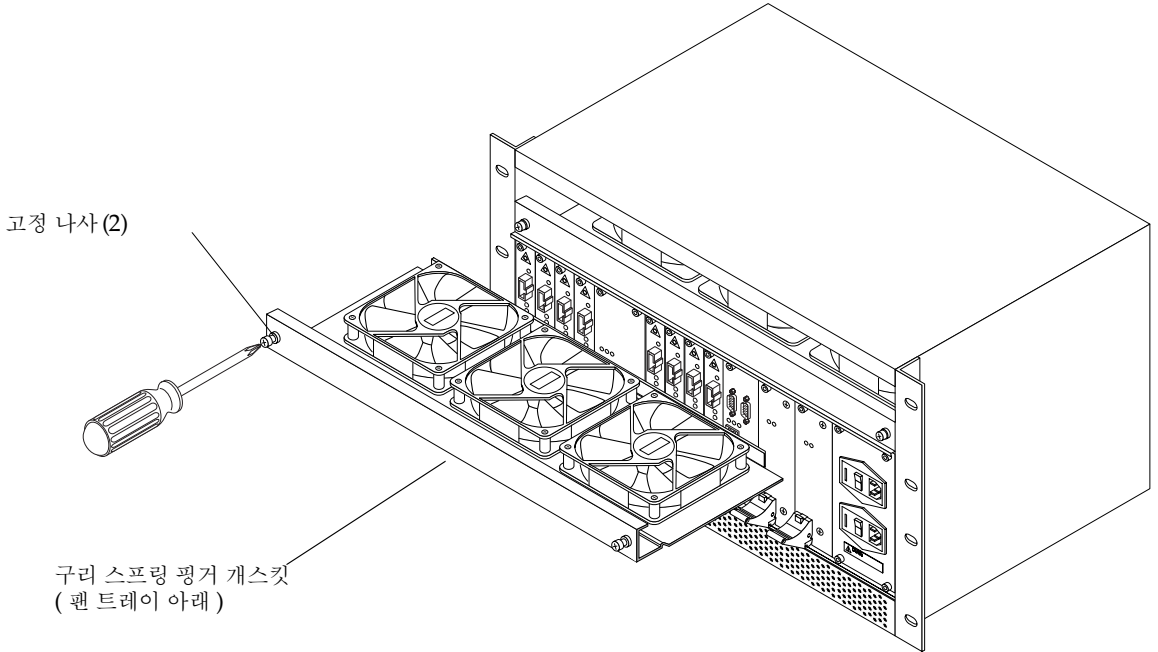


그림 4-5 팬 트레이 교체

3. 슬롯에서 트레이를 꺼냅니다.



주의 - 팬 트레이를 제거하거나 설치할 때 구리 스프링 핑거 개스킷이 구부러지지 않도록 주의하십시오. 팬 트레이 밑면에 위치한 개스킷은 EMI 보호 기능을 제공합니다.

4.5.2 팬 트레이 설치

1. 슬롯 유도 장치에 팬 트레이 가장자리를 맞춥니다.

주의 - 팬 트레이를 제거하거나 설치할 때 구리 스프링 핑거 개스킷이 구부러지지 않도록 주의하십시오. 팬 트레이 밑면에 위치한 개스킷은 EMI 보호 기능을 제공합니다.

2. 트레이의 양쪽 가장자리가 슬롯 유도 장치에 맞춰졌는지 확인한 후 팬 트레이를 슬롯으로 밀어 넣습니다(그림 4-5).



주의 - 어셈블리 밑면의 EMI 스프링 핑거가 손상되지 않도록 주의하십시오.

3. 고정 나사를 조입니다(그림 4-5).
4. 스위치 AC 전원 입력 장치의 스위치를 켭니다.

4.6 백플레인, AC 입력 장치, 연결 하네스 제거 및 교체

4.6.1 백플레인, AC 입력 장치, 연결 하네스 제거

1. shutdown [-y] all 명령을 사용하여 모든 활성 모듈을 중지시킵니다.
2. 두 개의 AC 입력 전원 장치 스위치를 모두 OFF로 설정하여 스위치 인클로저의 전원을 끕니다.
3. 해당 콘센트에서 새시 입력 전원 케이블 연결을 해제합니다.
4. 광 모듈과 시스템 컨트롤러 모듈의 모든 케이블에 레이블을 표시한 후 케이블을 제거합니다.
5. 앞에서 설명한 개별 모듈 제거 절차에 따라 2개의 팬 트레이 및 모든 모듈을 제거합니다.
6. 후면 패널을 새시에 고정시키고 있는 모든 나사(12개)를 풀어 후면 패널을 제거합니다(그림 4-6).

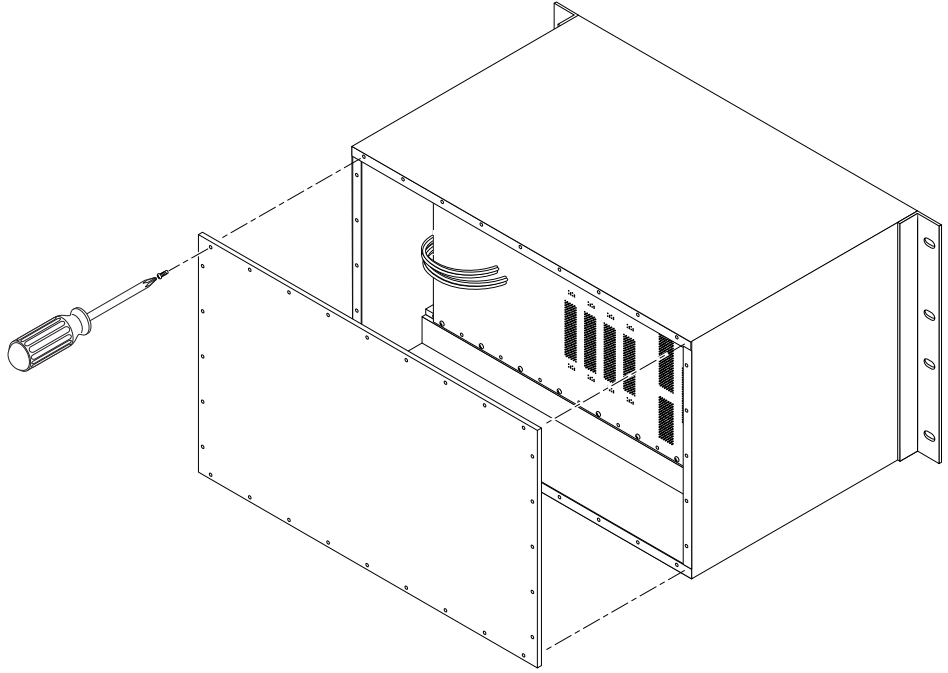


그림 4-6 후면 패널 교체

7. 백플레인을 쉐시에 고정시키고 있는 모든 나사(20개)를 풉니다.

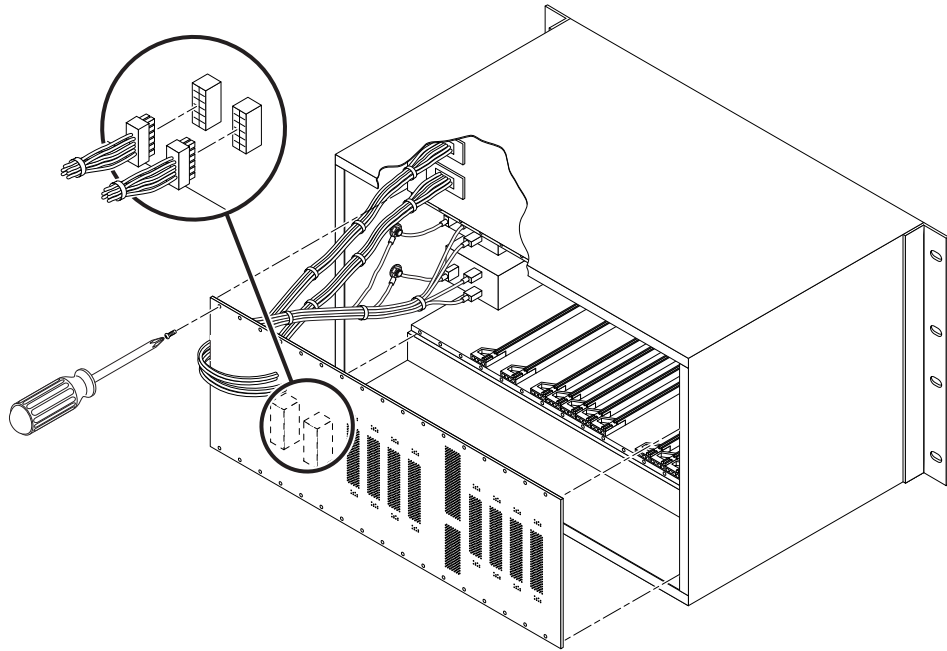


그림 4-7 백플레인 교체

8. 새시를 앞쪽으로 잡아 당긴 후 AC 입력 장치를 새시에 고정하고 있는 4개의 고정 나사를 풀니다.
9. 새시 인클로저에서 백플레인, 연결 하네스 및 AC 입력 장치를 제거합니다.

4.6.2 백플레인, AC 입력 장치, 연결 하네스 설치

1. 교체용 백플레인을 연결 하네스 및 AC 입력 장치와 함께 인클로저에 놓습니다.
2. 백플레인, 하네스, AC 입력 장치를 제 위치에 놓고 고정 나사를 조일 수 있도록 정확히 맞춥니다.
3. 20개의 나사를 사용하여 백플레인을 새시에 고정시킵니다.
4. 4개의 고정 나사를 사용하여 AC 입력 장치를 새시에 고정시킵니다.
5. 12개의 나사를 사용하여 새시 후면 패널을 고정시킵니다.

6. 앞에서 설명한 개별 모듈 교체 절차를 참조하여 제거한 모든 모듈을 교체합니다.
7. 광 모듈 및 시스템 컨트롤러 모듈의 모든 케이블을 다시 연결합니다.
8. 두 개의 스위치 AC 입력 케이블을 별도의 회로 차단기에 있는 콘센트에 연결합니다.

참고 – DHCP를 사용하는 경우, DHCP 시스템 관리자에게 스위치 MAC 주소가 변경되었음을 통보하십시오.

9. 스위치 AC 입력 장치의 스위치를 켭니다.

4.7 AC 입력 장치의 퓨즈 제거 및 교체



주의 – AC 입력 장치 퓨즈는 숙련된 Sun 서비스 담당자만이 교체할 수 있습니다.

4.7.1 AC 입력 장치의 퓨즈 제거

1. 백업 전원을 유지할 수 있도록 정상적인 퓨즈가 있는 AC 입력 장치의 전원이 켜져 있는지 확인하십시오.
2. 연소된 퓨즈가 있는 AC 입력 장치의 스위치를 OFF 위치로 놓습니다.
3. 1/8인치 일자 드라이버를 사용하여 AC 입력 장치 왼쪽의 구멍에 드라이버를 넣고 덮개를 엽니다.
덮개에는 잠금 고리가 달려 있으며 이것을 열면 빨간색 퓨즈 홀더가 나타납니다.

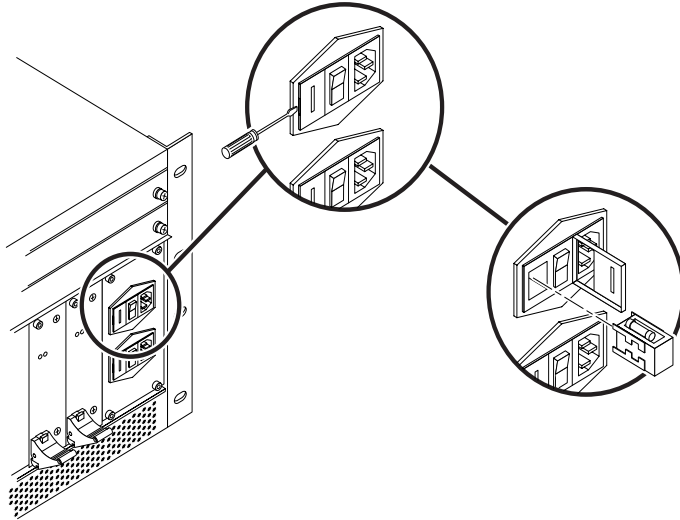


그림 4-8 AC 입력 장치의 퓨즈 교체

4. 1/8인치 일자 드라이버를 사용하여 빨간색 퓨즈 홀더를 장치에서 빼냅니다.
5. 퓨즈 홀더에서 연소된 퓨즈를 제거합니다.

4.7.2 AC 입력 장치에 퓨즈 설치

1. 퓨즈 홀더에 퓨즈를 넣습니다.
2. 퓨즈 홀더를 넣고 덮개의 고리를 잠급니다.

Sun Fire Link 스위치 작동 확인

이 장에서는 Sun Fire Link 스위치가 제대로 설치되었는지 확인하는 절차에 대해 설명합니다.

showboards 명령을 사용하여 각 구성 요소의 상태를 확인할 수 있습니다. 다음은 showboards 명령에 대한 출력 결과 예입니다.

```
switch-one:SSC> showboards
```

Slot	Component Type	State	Status
PS0	Power Supply	In use	OK
PS1	Power Supply	In use	OK
FTTOP	Fan Tray	In use	OK
FTBOT	Fan Tray	In use	OK
SSC	Switch System Controller	In use	Passed
WCIX	WCIX Module	In use	Passed
LINK0	Link Module	Available	Passed
LINK1	Link Module	Available	Passed
LINK2	Link Module	Available	Passed

LINK3	Link Module	Available	Passed
LINK4	Link Module	Available	Passed
LINK5	Link Module	Available	Passed
LINK7	Link Module	Available	Passed

구성 요소에 문제가 있으면 다음 단원(5-2페이지의 단원 5.1, "POST", 5-2페이지의 단원 5.1.1, "루프백", 5-5페이지의 단원 5.2, "모듈 검사")에 설명된 절차에 따라 문제를 해결하십시오.

5.1 POST

스위치의 Post(JPOST)는 기본적으로 verbose 모드로 설정되어 있으므로, 스위치를 재시작할 때마다 검사가 실행됩니다.

CLI 프롬프트에서 showdiags 명령을 실행하면 JPOST 결과가 표시됩니다.

5.1.1 루프백

Sun Fire Link 광 모듈(Paroli) 루프백 검사를 통해 Sun Fire Link 케이블의 작동 상태를 신속하게 검사할 수 있습니다.

스위치를 중단하거나 재설정하는 동안에는 루프백 검사가 실행되지 않습니다. 이 검사는 수동으로 실행해야 하며, 특정 링크 또는 모든 링크에 대해 실행할 수 있습니다.

1. 고객 케이블을 사용하여 루프백 모드에서 케이블을 설치합니다.

케이블 한쪽 끝의 수신 커넥터를 광 모듈의 수신 커넥터에 연결합니다. 케이블의 다른 쪽 전송 커넥터를 동일한 광 모듈의 전송 커넥터에 연결합니다.

2. 다음 명령을 입력합니다.

```
testboard 모듈 이름 link loop
```


위 예제에서 *모듈 이름*에는 검사할 광 모듈을 입력합니다(예: link0...link7, all_links).
testboard 명령의 결과가 콘솔 및 자동 기록기에 표시됩니다.
다음은 루프백 케이블에 대한 testboard 명령의 출력 예입니다.

```

wildcat-ssc:SSC[expert]> testboard link2

May 22 02:16:27 wildcat-ssc Switch.POST:  {/LINK2/}  Testing Link 2...
May 22 02:16:27 wildcat-ssc Switch.POST:  {/LINK2/}  Running test "i2cprobe"
May 22 02:16:27 wildcat-ssc Switch.POST:  {/LINK2/}  Probing device Link status
register (U0602)
May 22 02:16:27 wildcat-ssc Switch.POST:  {/LINK2/}  Probing device Temperature
sensor (U0605)
May 22 02:16:27 wildcat-ssc Switch.POST:  {/LINK2/}  Probing device Voltage
A/D (U0606)
May 22 02:16:27 wildcat-ssc Switch.POST:  {/LINK2/}  Probing device FRUID
Seeprom (U0601)
May 22 02:16:27 wildcat-ssc Switch.POST:  {/LINK2/}  Test "i2cprobe" PASSED.
May 22 02:16:27 wildcat-ssc Switch.POST:  {/LINK2/}  Running test "volt"
May 22 02:16:27 wildcat-ssc Switch.POST:  {/LINK2/}  Link No. 2, volt1_5 =
1.52 volts: normal
May 22 02:16:27 wildcat-ssc Switch.POST:  {/LINK2/}  Link No. 2, volt3_3 =
3.30 volts: normal
May 22 02:16:27 wildcat-ssc Switch.POST:  {/LINK2/}  Test "volt" PASSED.
May 22 02:16:27 wildcat-ssc Switch.POST:  {/LINK2/}  Running test "temp"
May 22 02:16:28 wildcat-ssc Switch.POST:  {/LINK2/}  Link No. 2, temp = 21.00
degrees C: normal
May 22 02:16:28 wildcat-ssc Switch.POST:  {/LINK2/}  Test "temp" PASSED.
May 22 02:16:28 wildcat-ssc Switch.POST:  {/LINK2/}  Running test "frubasic"
May 22 02:16:28 wildcat-ssc Switch.POST:  {/LINK2/}  Section header CRC okay
May 22 02:16:28 wildcat-ssc Switch.POST:  {/LINK2/}  Segment SD CRC okay
May 22 02:16:28 wildcat-ssc Switch.POST:  {/LINK2/}  Test "frubasic" PASSED.
May 22 02:16:28 wildcat-ssc Switch.POST:  {/LINK2/}  Running test "jtagid"
May 22 02:16:29 wildcat-ssc Switch.POST:  {/LINK2/}  Link RX JTAG IDCODE =
0x13815083
May 22 02:16:29 wildcat-ssc Switch.POST:  {/LINK2/}  Link TX JTAG IDCODE =
0x13814083
May 22 02:16:29 wildcat-ssc Switch.POST:  {/LINK2/}  Test "jtagid" PASSED.
May 22 02:16:29 wildcat-ssc Switch.POST:  {/LINK2/}  Running test "interconnect"
May 22 02:16:29 wildcat-ssc Switch.POST:  {/LINK2/}  WCIX is in use. Running
hot-plug interconnect test.
May 22 02:16:33 wildcat-ssc Switch.POST:  {/LINK2/}  Applying interconnect
test "HOT_WCIX_P2"
May 22 02:16:34 wildcat-ssc Switch.POST:  {/LINK2/}  20 compare vectors
executed.
May 22 02:16:34 wildcat-ssc Switch.POST:  {/LINK2/}  Test "interconnect"
PASSED.
May 22 02:16:34 wildcat-ssc Switch.POST:  {/LINK2/}  JPOST version 1.12.26 pre-
release PASSED on Link 2

```

5.2 모듈 검사

작동 클러스터에서 스위치가 사용될 때 마다 스위치 시스템 컨트롤러, 스위치 ASIC 등의 각 구성 요소에 대해 개별 검사를 수행할 수 있습니다.

1. 다음 명령을 입력합니다.

```
switch_1:SSC> testboard 보드 [테스트 이름 [loop]]
```

위의 예제에서

*board*는 다음 중 하나입니다.

ssc

backplane

wcix

link0...link7, all_links

*테스트 이름*은 `showdiags` 명령을 실행할 때 표시되는 검사 중 하나입니다.

*loop*를 지정하면 **Enter**를 누를 때까지 테스트가 계속 반복됩니다.

테스트 이름을 지정하지 않으면 특정 보드에 대한 모든 테스트가 실행됩니다.

testboard 명령의 결과는 콘솔 및 자동 기록기에 표시됩니다.

스위치 시스템 컨트롤러(ssc)에 대한 testboard 명령의 출력 예가 아래에 나와 있습니다.

```
Feb 05 19:05:23 arabian Switch.POST:  {/SSC/}  Testing System Controller...
Feb 05 19:05:23 arabian Switch.POST:  {/SSC/}  Running test "rtc"
Feb 05 19:05:25 arabian Switch.POST:  {/SSC/}  Test "rtc" PASSED.
Feb 05 19:05:25 arabian Switch.POST:  {/SSC/}  Running test "rtcbatt"
Feb 05 19:05:25 arabian Switch.POST:  {/SSC/}  Test "rtcbatt" PASSED.
Feb 05 19:05:25 arabian Switch.POST:  {/SSC/}  Running test "ethint"
Feb 05 19:05:25 arabian Switch.POST:  {/SSC/}  Test "ethint" PASSED.
Feb 05 19:05:25 arabian Switch.POST:  {/SSC/}  Running test "i2cprobe"
Feb 05 19:05:26 arabian Switch.POST:  {/SSC/}  Probing device PAROLI detect
register (U0502)
Feb 05 19:05:26 arabian Switch.POST:  {/SSC/}  Probing device WCIX detect and
SSC LED control (U1503)
Feb 05 19:05:26 arabian Switch.POST:  {/SSC/}  Probing device Top fan 0 and 1
monitor (U0801)
Feb 05 19:05:26 arabian Switch.POST:  {/SSC/}  Probing device Top fan 1 and
bottom fan 0 monitor (U0802)
Feb 05 19:05:26 arabian Switch.POST:  {/SSC/}  Probing device Bottom fan 1 and
2 monitor (U0803)
Feb 05 19:05:26 arabian Switch.POST:  {/SSC/}  Probing device FRUID Seeprom
(U0503)
Feb 05 19:05:26 arabian Switch.POST:  {/SSC/}  Test "i2cprobe" PASSED.
Feb 05 19:05:26 arabian Switch.POST:  {/SSC/}  Running test "ps"
Feb 05 19:05:26 arabian Switch.POST:  {/SSC/}  Test "ps" PASSED.
Feb 05 19:05:26 arabian Switch.POST:  {/SSC/}  Running test "volt"

...

Feb 05 19:05:31 arabian Switch.POST:  {/SSC/}  Test "nvrambasic" PASSED.
Feb 05 19:05:31 arabian Switch.POST:  {/SSC/}  Running test "linker"
Feb 05 19:05:31 arabian Switch.POST:  {/SSC/}  Testing SAMPLE instruction
Feb 05 19:05:31 arabian Switch.POST:  {/SSC/}  Testing EXTEST instruction
Feb 05 19:05:31 arabian Switch.POST:  {/SSC/}  Testing IR parity
Feb 05 19:05:31 arabian Switch.POST:  {/SSC/}  Test "linker" PASSED.
Feb 05 19:05:31 arabian Switch.POST:  {/SSC/}  JPOST version 1.12.21 PASSED on
System Controller
```

부품 설명

본 부록에 제시된 그림과 표는 Sun Fire Link Interconnect의 교체 부품에 대한 것입니다.

A.1 부품 번호 찾기

이 단원에 나와있는 부품 번호는 사용자 시스템의 부품 번호와 상이할 수 있습니다. 교체 부품을 주문하기 전에 교체할 부품에 부착된 레이블을 찾은 후, 해당 번호를 사용하여 주문하십시오. 정확한 부품 번호를 사용하십시오.

A.2 교체 가능한 부품 목록

표 A-1에는 교체 가능한 부품 및 해당 부품 번호가 나와 있습니다.

표 A-1 교체 가능한 부품 목록

설명	부품 번호
스위치 시스템 컨트롤러	F501-5637
스위치 백플레인, AC 입력 장치, 케이블 하네스	F540-5205
스위치 ASIC	F501-5939
팬 트레이	F370-4393
175W AC/DC 전원 공급 장치	F300-1518
Sun Fire Link 광 모듈(Paroli)	F375-0093

표 A-1 교체 가능한 부품 목록

설명	부품 번호
Sun Fire Link 광 케이블(5미터)	F537-1022
Sun Fire Link 광 케이블(12미터)	F537-1023
파이버 링크 광 케이블(20미터)	F537-1024

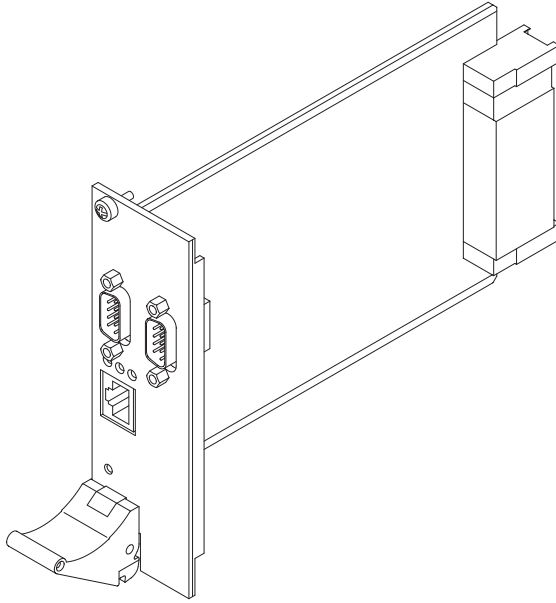


그림 A-1 스위치 시스템 컨트롤러(F501-5637)

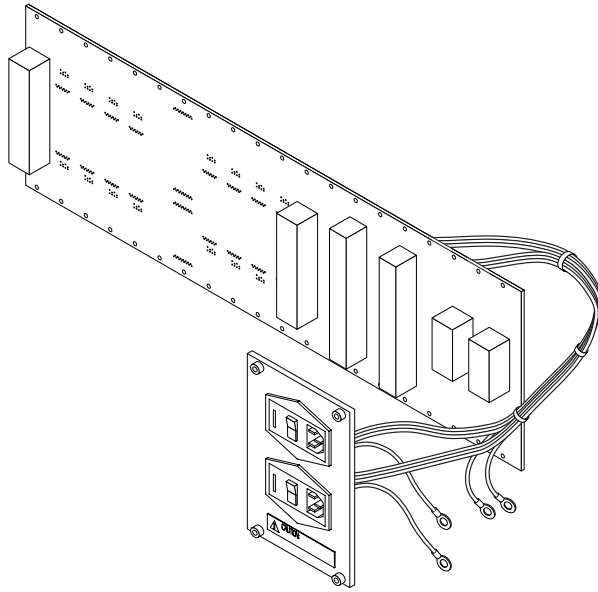


그림 A-2 스위치 백플레인, AC 입력장치 및 케이블 하네스(F540-5205)

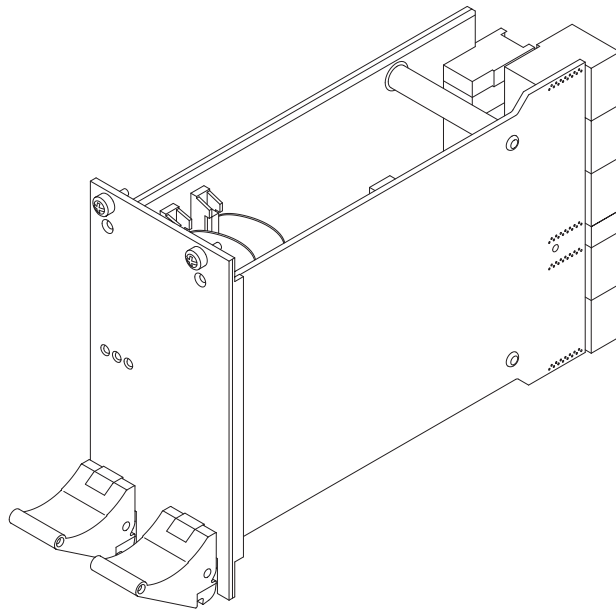


그림 A-3 스위치 ASIC(F501-5939)

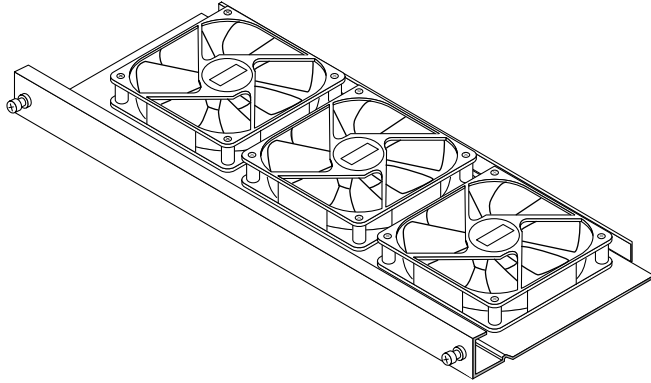


그림 A-4 팬 트레이(F370-4393)

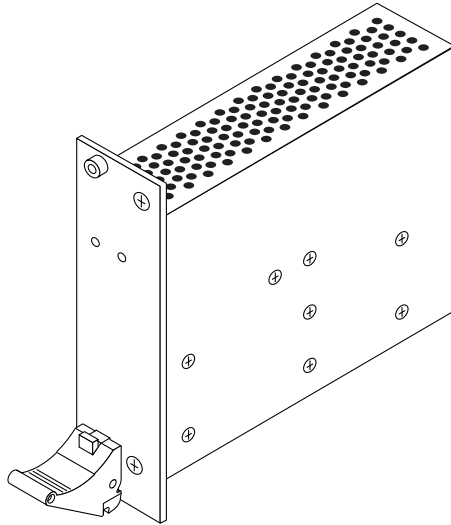


그림 A-5 175W AC/DC 전원 공급장치(F300-1518)

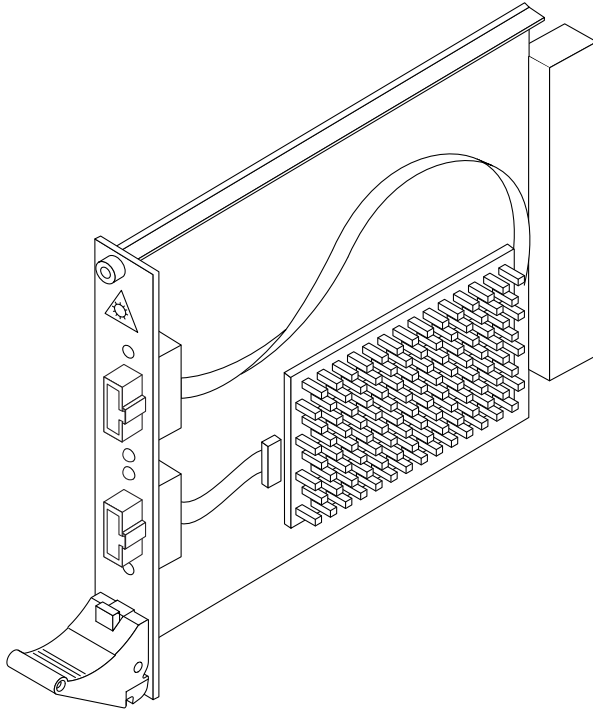


그림 A-6 Sun Fire Link 광 모듈 (Paroli)(F375-0093)

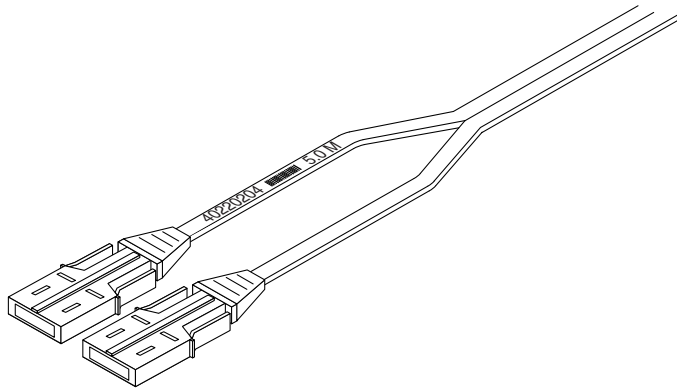


그림 A-7 Sun Fire Link 광 케이블(F537-1022, F537-1023, F537-1024)

규정 준수 사항

Sun 제품에는 다음 준수 등급이 표시되어 있습니다.

- 미 연방 위원회(FCC) — 미국
- 디지털 장비에 대한 캐나다 연방 산업부 장비 표준(ICES-003) - 캐나다
- 전자기 장애에 대한 자율 규제 협의회(VCCI) — 일본
- 표준 도량형 및 검사 관리국(BSMI) — 대만

제품을 설치하기 전에 해당 Sun 제품에 표시된 내용과 일치하는 절을 읽어 보십시오.

B.1 FCC Class A 통지

본 장치는 FCC 규정 15항을 준수합니다. 작동 조건은 다음과 같습니다.

1. 본 장치는 유해한 전자기 장애를 일으키지 않습니다.
2. 본 장치는 원치 않는 작동을 유발하는 전자기 장애를 비롯한 모든 수신 장애를 수용해야 합니다.

참고 – 본 장비는 모든 검사를 마쳤으며, FCC 규정 15항의 Class A 디지털 장치 제한 사항을 준수합니다. 이러한 제한 사항은 장비를 상업 환경에서 사용할 때 발생할 수 있는 유해 전자파로부터 적절하게 보호하기 위한 것입니다. 본 장비는 무선 주파수 에너지를 생성, 사용, 방출하므로 지침에 따라 설치하고 사용하지 않으면 무선 통신을 방해하는 전자파가 생성될 수 있습니다. 주거 지역에서 본 장비를 사용하면 유해한 전자기 장애를 일으킬 수 있는데, 이러한 경우에는 사용자 부담으로 전자기 장애 문제를 해결해야 합니다.

차폐 케이블: FCC 무선 주파수 방출 제한 규정을 준수하려면 워크스테이션과 주변 장치는 차폐 케이블을 사용하여 연결해야 합니다. 네트워크 연결은 비차폐 연선(UTP) 케이블을 사용하여 구축할 수 있습니다.

수정 사항: Sun Microsystems, Inc.의 승인 없이 장치를 수정한 경우 FCC에 의해 사용자에게 부여된 장비 사용 권한이 무효화될 수 있습니다.

B.2 FCC Class B 통지

본 장치는 FCC 규정 15항을 준수합니다. 작동 조건은 다음과 같습니다.

1. 본 장치는 유해한 전자기 장애를 일으키지 않습니다.
2. 본 장치는 원치 않는 작동을 유발하는 전자기 장애를 비롯한 모든 수신 장애를 수용해야 합니다.

참고 – 본 장비는 모든 검사를 마쳤으며, FCC 규정 15항의 Class B 디지털 장치 제한 사항을 준수합니다. 이러한 제한 사항은 주거 지역에 설치할 때 발생할 수 있는 유해 전자파로부터 적절하게 보호하기 위한 것입니다. 본 장비는 무선 주파수 에너지를 생성, 사용, 방출하므로 지침에 따라 설치, 사용하지 않으면 무선 통신을 방해하는 전자파가 생성될 수 있습니다. 그러나 특정 방법으로 설치하여 전자기 장애가 발생되지 않음을 보장할 수 있는 것은 아닙니다. 일반적으로 장비를 켜다가 켜면 장비에서 무선 또는 텔레비전 수신을 방해하는 전자파가 생성되는지 확인할 수 있습니다. 다음 방법 중 한가지를 사용하여 장애를 제거하십시오.

- 수신 안테나의 방향을 바꾸거나 위치를 옮깁니다.
- 장비와 수신기의 간격을 넓힙니다.
- 수신기가 연결된 전원이 아닌 다른 전원에 장비를 연결합니다.
- 판매업체나 숙련된 무선 또는 텔레비전 기술자에게 문의하십시오.

차폐 케이블: FCC 무선 주파수 방출 제한 규정을 준수하려면 워크스테이션과 주변 장치는 차폐 케이블을 사용하여 연결해야 합니다. 네트워크 연결은 비차폐 연선(UTP) 케이블을 사용하여 구축할 수 있습니다.

수정 사항: Sun Microsystems, Inc.의 승인 없이 장치를 수정한 경우 FCC에 의해 사용자에게 부여된 장비 사용 권한이 무효화될 수 있습니다.

B.3 ICES-003 Class A 통지 - Avis NMB-003, Class A

본 Class A 디지털 장치는 캐나다 ICES-003을 준수합니다.

Cet appareil numérique de la classe A est conforme à la norme NMB-003 du Canada.

B.4 ICES-003 Class B 통지 - Avis NMB-003, Class B

본 Class B 디지털 장치는 캐나다 ICES-003을 준수합니다.

et appareil numérique de la classe B est conforme à la norme NMB-003 du Canada.


VCCI 基準について

클래스 A VCCI 基準について

클래스 A VCCI의 표시가 있는 워크스테이션およびオプション製品は、클래스 A 정보技術装置です。これらの製品には、下記の項目が該当します。

この装置は、情報処理装置等電波障害自主規制協議会(VCCI)の基準に基づくクラス A 情報技術装置です。この装置を家庭環境で使用すると電波妨害を引き起こすことがあります。この場合には使用者が適切な対策を講ずるよう要求されることがあります。

クラス B VCCI 基準について

クラス B VCCI の表示  があるワークステーションおよびオプション製品は、クラス B 情報技術装置です。これらの製品には、下記の項目が該当します。

この装置は、情報処理装置等電波障害自主規制協議会 (VCCI) の基準に基づくクラス B 情報技術装置です。この装置は、家庭環境で使用することを目的としていますが、この装置がラジオやテレビジョン受信機に近接して使用されると、受信障害を引き起こすことがあります。取扱説明書に従って正しい取り扱いをしてください。

B.5 BSMI Class A 통지

다음 준수 사항은 대만 수출용 제품 및 Class A 레이블이 부착된 제품에만 적용됩니다.

警告使用者：

這是甲類的資訊產品，在居住的環境中使用時，可能會造成射頻干擾，在這種情況下，使用者會被要求採取某些適當的對策。

안전 기관 준수 규정

모든 절차를 수행하기 전에 이 단원의 내용을 읽으십시오. 다음에는 Sun Microsystems 제품을 설치할 때 준수해야 하는 안전 예방책에 대한 설명이 나와 있습니다.

안전 예방책

사용자의 안전을 위해 장비를 설치할 때는 반드시 다음의 안전 예방책을 준수하십시오.

- 장비에 표기되어 있는 모든 주의 사항 및 지침을 준수하십시오.
- 전원의 전압과 주파수가 장비의 전기 정격 레이블에 표시된 전압 및 주파수와 일치하는지 확인하십시오.
- 장비의 구멍을 통해 아무것도 넣지 마십시오. 장비 내부에는 고압 전류가 흐릅니다. 전도성 이물질을 넣으면 단락 현상이 발생하여 화재, 감전 또는 장비 손상을 초래할 수 있습니다.

기호

본 설명서에는 다음 기호를 사용합니다.



주의 - 신체 상해 및 장비 손상의 위험이 있습니다. 지침을 준수하십시오.



주의 - 표면이 뜨겁습니다. 만지지 마십시오. 표면이 뜨거우므로 만지면 화상을 입을 수 있습니다.



주의 - 고압 전류가 흐릅니다. 감전 및 신체 상해 위험을 줄이려면 지침을 따르십시오.



켜짐 - 시스템에 AC 전원을 공급합니다.

장치에 있는 전원 스위치 종류에 따라 다음 기호 중 하나가 사용됩니다.



꺼짐 - 시스템에서 AC 전원을 분리합니다.



대기 - 켜짐/대기 스위치가 대기 위치에 있습니다.

장비 변형

장비를 기계적 또는 전기적으로 변형하지 마십시오. Sun Microsystems는 변형된 Sun 제품의 규정 준수에 대해서 책임을 지지 않습니다.

Sun 제품의 설치



주의 - Sun 제품의 환기구를 막거나 가리지 마십시오. Sun 제품을 전열기구나 난방 용품 근처에 설치하지 마십시오. 이러한 지침을 따르지 않으면 Sun 제품이 과열되어 정상적으로 작동하지 않을 수 있습니다.



주의 - 정상 작동 시의 소음 수준은 70Db(A) 이하입니다. 고온에서는 70Db(A) 이상의 소음이 발생할 수 있습니다. 이러한 조건에서는 제품 노출을 제한하십시오.

SELV 규정 준수

I/O 연결의 안전 상태는 SELV 요구 사항을 준수합니다.

전원 코드 연결



주의 - Sun 제품은 선대중성점(line-to-neutral) 또는 선대선(line-to-line) 연결로 작동하도록 설계되었습니다. 감전 위험을 줄이기 위해 Sun 제품을 다른 유형의 전원에 연결하지 마십시오. 건물에 공급되는 전원 유형을 확실하게 모를 경우에는 건물 관리자나 전기 기술자에게 문의하십시오.



주의 - 모든 전원 코드의 정격 전류가 동일한 것은 아닙니다. 가정용 연장 코드는 과부하 보호 기능이 없으며 컴퓨터에 사용하도록 적합하게 설계되지 않았습니다. 따라서 Sun 제품에 가정용 연장 코드를 사용하지 마십시오.



주의 - Sun 제품에는 접지식(3중 전선) 전원 코드가 함께 제공됩니다. 감전의 위험을 줄이기 위해 항상 전원 코드를 접지 단자가 있는 콘센트에 연결하십시오.

다음 주의 사항은 대기 전원 스위치가 있는 장치에만 적용됩니다.



주의 - 이 제품의 전원 스위치는 대기 유형 장치의 기능만 수행합니다. 전원 코드가 시스템의 기본적인 전원 차단 장치의 역할을 수행합니다. 전원 코드를 시스템 가까운 곳에 있는 접지 전원 콘센트에 연결하십시오. 시스템 새시에서 전원 공급 장치를 분리한 경우에는 전원 코드를 연결하지 마십시오.

리튬 배터리



주의 - Sun SC CPU 보드에는 실시간 시계(SGS 번호: MK48T59Y, MK48TXXB-XX, MK48T18-XXXPCZ, M48T59W-XXXPCZ 또는 MK48T08)를 위해 제작된 리튬 배터리가 있습니다. 배터리는 사용자가 교체할 수 있는 부품이 아닙니다. 잘못 취급하면 폭발할 수 있습니다. 배터리 폐기 시 소각하지 마십시오. 배터리를 분해하거나 재충전하지 마십시오.

레이저 규격 준수

레이저 기술을 사용하는 Sun 제품은 Class 1 레이저 요구 사항을 준수합니다.

Class 1 Laser Product
Luokan 1 Laserlaite
Klasse 1 Laser Apparat
Laser Klasse 1

CD ROM/DVD ROM



주의 - 이 설명서에 명시되지 않은 제어, 조정 또는 절차를 수행하면 위험한 방사능 노출을 초래할 수 있습니다.

Einhaltung sicherheitsbehördlicher Vorschriften

Auf dieser Seite werden Sicherheitsrichtlinien beschrieben, die bei der Installation von Sun-Produkten zu beachten sind.

Sicherheitsvorkehrungen

Treffen Sie zu Ihrem eigenen Schutz die folgenden Sicherheitsvorkehrungen, wenn Sie Ihr Gerät installieren:

- Beachten Sie alle auf den Geräten angebrachten Warnhinweise und Anweisungen.
- Vergewissern Sie sich, daß Spannung und Frequenz Ihrer Stromquelle mit der Spannung und Frequenz übereinstimmen, die auf dem Etikett mit den elektrischen Nennwerten des Geräts angegeben sind.
- Stecken Sie auf keinen Fall irgendwelche Gegenstände in Öffnungen in den Geräten. Leitfähige Gegenstände könnten aufgrund der möglicherweise vorliegenden gefährlichen Spannungen einen Kurzschluß verursachen, der einen Brand, Stromschlag oder Geräteschaden herbeiführen kann.

Symbole

Die Symbole in diesem Handbuch haben folgende Bedeutung:



Achtung – Gefahr von Verletzung und Geräteschaden. Befolgen Sie die Anweisungen.



Achtung – Hohe Temperatur. Nicht berühren, da Verletzungsgefahr durch heiße Oberfläche besteht.



Achtung – Gefährliche Spannungen. Anweisungen befolgen, um Stromschläge und Verletzungen zu vermeiden.

Ein – Setzt das System unter Wechselstrom.

Je nach Netzschaltertyp an Ihrem Gerät kann eines der folgenden Symbole benutzt werden:



Aus – Unterbricht die Wechselstromzufuhr zum Gerät.



Wartezustand (Stand-by-Position) - Der Ein-/Wartezustand-Schalter steht auf Wartezustand. Änderungen an Sun-Geräten.

Nehmen Sie keine mechanischen oder elektrischen Änderungen an den Geräten vor. Sun Microsystems, übernimmt bei einem Sun-Produkt, das geändert wurde, keine Verantwortung für die Einhaltung behördlicher Vorschriften

Aufstellung von Sun-Geräten



Achtung – Um den zuverlässigen Betrieb Ihres Sun-Geräts zu gewährleisten und es vor Überhitzung zu schützen, dürfen die Öffnungen im Gerät nicht blockiert oder verdeckt werden. Sun-Produkte sollten niemals in der Nähe von Heizkörpern oder Heizluftklappen aufgestellt werden.



Achtung – Unter normalen Betriebsbedingungen liegt der Geräuschpegel unter 70 Db(A). Bei erhöhten Temperaturen kann der Geräuschpegel bei über 70 Db(A) liegen. Minimieren Sie eine Überhitzung des Gerätes.

Einhaltung der SELV-Richtlinien

Die Sicherung der I/O-Verbindungen entspricht den Anforderungen der SELV-Spezifikation.

Anschluß des Netzkabels



Achtung – Sun-Produkte sind für die Verwendung mit einer Leiter-zu-Neutral- oder einer Leiter-zu-Leiter-Verbindung vorgesehen. Um die Stromschlaggefahr zu reduzieren, schließen Sie Sun-Produkte nicht an andere Stromquellen an. Ihr Betriebsleiter oder ein qualifizierter Elektriker kann Ihnen die Daten zur Stromversorgung in Ihrem Gebäude geben.



Achtung – Nicht alle Netzkabel haben die gleichen Nennwerte. Herkömmliche, im Haushalt verwendete Verlängerungskabel besitzen keinen Überlastungsschutz und sind daher für Computersysteme nicht geeignet.



Achtung – Ihr Sun-Gerät wird mit einem dreiadrigen Netzkabel für geerdete Netzsteckdosen geliefert. Um die Gefahr eines Stromschlags zu reduzieren, schließen Sie das Kabel nur an eine fachgerecht verlegte, geerdete Steckdose an.

Die folgende Warnung gilt nur für Geräte mit Wartezustand-Netzschalter:



Achtung – Der Ein/Aus-Schalter dieses Geräts schaltet nur auf Wartezustand (Stand-By-Modus). Um die Stromzufuhr zum Gerät vollständig zu unterbrechen, müssen Sie das Netzkabel von der Steckdose abziehen. Schließen Sie den Stecker des Netzkabels an eine in der Nähe befindliche, frei zugängliche, geerdete Netzsteckdose an. Schließen Sie das Netzkabel nicht an, wenn das Netzteil aus der Systemeinheit entfernt wurde.

Lithiumbatterie



Achtung – SC CPU-Karten von Sun verfügen über eine Echtzeituhr mit integrierter Lithiumbatterie (Teile-Nr. MK48T59Y, MK48TXXB-XX, MK48T18-XXXPCZ, M48T59W-XXXPCZ, oder MK48T08). Diese Batterie darf nur von einem qualifizierten Servicetechniker ausgewechselt werden, da sie bei falscher Handhabung explodieren kann. Werfen Sie die Batterie nicht ins Feuer. Versuchen Sie auf keinen Fall, die Batterie auszubauen oder wiederaufzuladen.

Einhaltung der Richtlinien für Laser

Sun-Produkte, die mit Laser-Technologie arbeiten, entsprechen den Anforderungen der Laser Klasse 1.

Class 1 Laser Product
Luokan 1 Laserlaite
Klasse 1 Laser Apparät
Laser Klasse 1

CD ROM/DVD ROM



Warnung – Die Verwendung von anderen Steuerungen und Einstellungen oder die Durchführung von Prozeduren, die von den hier beschriebenen abweichen, können gefährliche Strahlungen zur Folge haben.

Conformité aux normes de sécurité

Ce texte traite des mesures de sécurité qu'il convient de prendre pour l'installation d'un produit Sun Microsystems

Mesures de sécurité

Pour votre protection, veuillez prendre les précautions suivantes pendant l'installation du matériel :

- Suivre tous les avertissements et toutes les instructions inscrites sur le matériel.
- Vérifier que la tension et la fréquence de la source d'alimentation électrique correspondent à la tension et à la fréquence indiquées sur l'étiquette de classification de l'appareil.
- Ne jamais introduire d'objets quels qu'ils soient dans une des ouvertures de l'appareil. Vous pourriez vous trouver en présence de hautes tensions dangereuses. Tout objet conducteur introduit de la sorte pourrait produire un court-circuit qui entraînerait des flammes, des risques d'électrocution ou des dégâts matériels.

Symboles

Vous trouverez ci-dessous la signification des différents symboles utilisés :



Attention: – risques de blessures corporelles et de dégâts matériels. Veuillez suivre les instructions.



Attention: – surface à température élevée. Évitez le contact. La température des surfaces est élevée et leur contact peut provoquer des blessures corporelles.



Attention: – présence de tensions dangereuses. Pour éviter les risques d'électrocution et de danger pour la santé physique, veuillez suivre les instructions.

MARCHE – Votre système est sous tension (courant alternatif).

Un des symboles suivants sera peut-être utilisé en fonction du type d'interrupteur de votre système:



ARRET - Votre système est hors tension (courant alternatif)



VEILLEUSE – L'interrupteur Marche/Veilleuse est en position « Veilleuse ».

Modification du matériel

Ne pas apporter de modification mécanique ou électrique au matériel. Sun Microsystems n'est pas responsable de la conformité réglementaire d'un produit Sun qui a été modifié.

Positionnement d'un produit Sun



Attention: – pour assurer le bon fonctionnement de votre produit Sun et pour l'empêcher de surchauffer, il convient de ne pas obstruer ni recouvrir les ouvertures prévues dans l'appareil. Un produit Sun ne doit jamais être placé à proximité d'un radiateur ou d'une source de chaleur.



Attention: – Pendant le fonctionnement normal, le niveau de bruit est inférieur à 70 Db (A). Pendant l'utilisation à des températures élevées, il peut être supérieur à 70 Db (A). Limitez l'utilisation pendant ces conditions temporaires.

Conformité SELV

Sécurité : les raccordements E/S sont conformes aux normes SELV.

Connexion du cordon d'alimentation.



Attention: – Les produits Sun sont conçus pour fonctionner avec une connexion ligne à neutre ou ligne à ligne. Pour écarter les risques d'électrocution, ne pas brancher de produit Sun dans un autre type d'alimentation secteur. En cas de doute quant au type d'alimentation électrique du local, veuillez vous adresser au directeur de l'exploitation ou à un électricien qualifié.



Attention: – tous les cordons d'alimentation n'ont pas forcément la même puissance nominale en matière de courant. Les rallonges d'usage domestique n'offrent pas de protection contre les surcharges et ne sont pas prévues pour les systèmes d'ordinateurs. Ne pas utiliser de rallonge d'usage domestique avec votre produit Sun.



Attention: – votre produit Sun a été livré équipé d'un cordon d'alimentation à trois fils (avec prise de terre). Pour écarter tout risque d'électrocution, branchez toujours ce cordon dans une prise mise à la terre.

L'avertissement suivant s'applique uniquement aux systèmes équipés d'un interrupteur VEILLEUSE:



Attention: – le commutateur d'alimentation de ce produit fonctionne comme un dispositif de mise en veille uniquement. C'est la prise d'alimentation qui sert à mettre le produit hors tension. Veuillez donc à installer le produit à proximité d'une prise murale facilement accessible. Ne connectez pas la prise d'alimentation lorsque le châssis du système n'est plus alimenté.

Batterie au lithium



Attention: – sur les cartes SC CPU Sun, une batterie au lithium (référence MK48T59Y, MK48TXXB-XX, MK48T18-XXXPCZ, M48T59W-XXXPCZ, ou MK48T08.) a été moulée dans l'horloge temps réel SGS. Les batteries ne sont pas des pièces remplaçables par le client. Elles risquent d'exploser en cas de mauvais traitement. Ne pas jeter la batterie au feu. Ne pas la démonter ni tenter de la recharger.

Conformité aux certifications Laser

Les produits Sun qui font appel aux technologies lasers sont conformes aux normes de la classe 1 en la matière..

Class 1 Laser Product
Luokan 1 Laserlaite
Klasse 1 Laser Apparat
Laser Klasse 1

CD ROM/DVD ROM



Attention: – L'utilisation de contrôles, de réglages ou de performances de procédures autre que celle spécifiée dans le présent document peut provoquer une exposition à des radiations dangereuses.

Normativas de seguridad

El siguiente texto incluye las medidas de seguridad que se deben seguir cuando se instale algún producto de Sun Microsystems.

Precauciones de seguridad

Para su protección observe las siguientes medidas de seguridad cuando manipule su equipo:

- Siga todas las avisos e instrucciones marcados en el equipo.
- Asegúrese de que el voltaje y la frecuencia de la red eléctrica concuerdan con las descritas en las etiquetas de especificaciones eléctricas del equipo.
- No introduzca nunca objetos de ningún tipo a través de los orificios del equipo. Pueden haber voltajes peligrosos. Los objetos extraños conductores de la electricidad pueden producir cortocircuitos que provoquen un incendio, descargas eléctricas o daños en el equipo.

Símbolos

En este libro aparecen los siguientes símbolos:



Precaución – Existe el riesgo de lesiones personales y daños al equipo. Siga las instrucciones.



Precaución – Superficie caliente. Evite el contacto. Las superficies están calientes y pueden causar daños personales si se tocan.



Precaución – Voltaje peligroso presente. Para reducir el riesgo de descarga y daños para la salud siga las instrucciones.

Encendido – Aplica la alimentación de CA al sistema.

Según el tipo de interruptor de encendido que su equipo tenga, es posible que se utilice uno de los siguientes símbolos:



Apagado - Elimina la alimentación de CA del sistema.



En espera – El interruptor de Encendido/En espera se ha colocado en la posición de En espera.

Modificaciones en el equipo

No realice modificaciones de tipo mecánico o eléctrico en el equipo. Sun Microsystems no se hace responsable del cumplimiento de las normativas de seguridad en los equipos Sun modificados.

Ubicación de un producto Sun



Precaución – Para asegurar la fiabilidad de funcionamiento de su producto Sun y para protegerlo de sobrecalentamientos no deben obstruirse o taparse las rejillas del equipo. Los productos Sun nunca deben situarse cerca de radiadores o de fuentes de calor.



Precaución – El nivel de ruido en circunstancias normales de funcionamiento está por debajo de 70 Db (A). El nivel de ruido en circunstancias de temperatura excesiva podría estar por encima de 70 Db (A). En dichas circunstancias temporales limite la exposición.

Cumplimiento de la normativa SELV

El estado de la seguridad de las conexiones de entrada/salida cumple los requisitos de la normativa SELV.

Conexión del cable de alimentación eléctrica



Precaución – Los productos Sun están diseñados para funcionar con una conexión línea a neutra o línea a línea. Para reducir el riesgo de descarga eléctrica, no conecte los productos Sun a otro tipo de sistema de alimentación eléctrica. Póngase en contacto con el responsable de mantenimiento o con un electricista cualificado si no está seguro del sistema de alimentación eléctrica del que se dispone en su edificio.



Precaución – No todos los cables de alimentación eléctrica tienen la misma capacidad. Los cables de tipo doméstico no están provistos de protecciones contra sobrecargas y por tanto no son apropiados para su uso con computadores. No utilice alargadores de tipo doméstico para conectar sus productos Sun.



Precaución – Con el producto Sun se proporciona un cable de alimentación con toma de tierra. Para reducir el riesgo de descargas eléctricas conéctelo siempre a un enchufe con toma de tierra.

La siguiente advertencia se aplica solamente a equipos con un interruptor de encendido que tenga una posición "En espera":



Precaución – El interruptor de encendido de este producto funciona exclusivamente como un dispositivo de puesta en espera. El enchufe de la fuente de alimentación está diseñado para ser el elemento primario de desconexión del equipo. El equipo debe instalarse cerca del enchufe de forma que este último pueda ser fácil y rápidamente accesible. No conecte el cable de alimentación cuando se ha retirado la fuente de alimentación del chasis del sistema.

Batería de litio



Precaución – En las placas de SC CPU Sun hay una batería de litio insertada en el reloj de tiempo real, tipo SGS Núm. MK48T59Y, MK48TXXB-XX, MK48T18-XXXPCZ, M48T59W-XXXPCZ, o MK48T08. Las baterías no son elementos reemplazables por el propio cliente. Pueden explotar si se manipulan de forma errónea. No arroje las baterías al fuego. No las abra o intente recargarlas.

Aviso de cumplimiento con requisitos de láser

Los productos Sun que utilizan la tecnología de láser cumplen con los requisitos de láser de Clase 1.

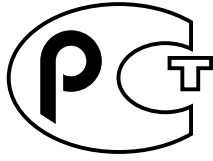
Class 1 Laser Product
Luokan 1 Laserlaitte
Klasse 1 Laser Apparat
Laser Klasse 1

CD ROM/DVD ROM



Precaución – El manejo de los controles, los ajustes o la ejecución de procedimientos distintos a los aquí especificados pueden exponer al usuario a radiaciones peligrosas.

GOST-R 인증 마크



리튬 배터리 주의 사항(북유럽)

Norge



ADVARSEL – Litiumbatteri —
Ekspløsjonsfare. Ved utskifting benyttes kun
batteri som anbefalt av apparatfabrikanten.
Brukt batteri returneres apparatleverandøren.

Sverige



VARNING – Explosionsfara vid felaktigt
batteribyte. Använd samma batterityp eller
en ekvivalent typ som rekommenderas av
apparatillverkaren. Kassera använt batteri
enligt fabrikantens instruktion.

Danmark



ADVARSEL! – Litiumbatteri —
Ekspløsjonsfare ved fejlagtig håndtering.
Udskiftning må kun ske med batteri af samme
fabrikat og type. Levér det brugte batteri
tilbage til leverandøren.

Suomi



VAROITUS – Paristo voi räjähtää, jos se on
virheellisesti asennettu. Vaihda paristo
ainoastaan laitevalmistajan suosittelemaan
tyyppiin. Hävitä käytetty paristo valmistajan
ohjeiden mukaisesti..

색인

ㄱ

검사

POST, 5-2

루프백, 5-2

과열, 방지, 1-14

광 모듈

LED, 1-17, 2-5, 4-4

그림, 1-7

너비, 1-3

레이블, 2-3

부품 번호, 1-3

설치, 2-3, 4-3

설치, 그림, 2-4, 4-3

제거, 4-2

제거, 그림, 4-3

케이블, 2-5

케이블 연결, 2-5

특징, 1-7

구성 요소

광 모듈, 시스템 컨트롤러, 팬 트레이, 전원 공급 모듈
및 ASIC 모듈 참조

기본 설정, 복원, 3-10

기본값으로 변수 재설정, 3-10

기호, 1-12

ㄴ

날짜 및 시간 설정, 3-10

날짜, 설정, 3-10

네트워크 어댑터, 3-25

네트워크, 재초기화, 3-3

넷마스크, 3-9

ㄷ

대화식 변수 설정, 3-11

도메인, 설정, 3-8

도움말 시스템, 3-2

ㄹ

라우터, 3-9

랙 높이, 1-8

루프백, 5-2

링크

상태, 3-16

오류 표시, 3-16

ㅁ

명령

netmask, 3-9

hostname, 3-8

loghost, 3-9

reinitnetwork, 3-8

rmi_password, 3-4, 3-5

routers, 3-9

set, 3-7

setdate, 3-10

setdefaults, 3-10

setupplatform, 2-7, 3-8, 3-11, 3-14

showboards, 3-17

showdate, 3-13

showdiags, 3-20, 5-2

showenvironment, 3-21, 4-8

showlinks, 3-16, 3-17

- showsc, 3-14
- SNMP, 3-9
- testboard, 3-22, 5-2
- 구성 변수, 3-7
- 설정 명령, 3-4
- 진단 명령, 3-17
- 명령어 인터페이스, 3-1
- 모듈
 - WCI-X, 1-6
 - 광 모듈, 시스템 컨트롤러, 팬 트레이, 전원 공급 모듈 및 ASIC 모듈 참조
 - 시스템 컨트롤러, 1-4
 - 전원 공급, 1-8
 - 제거 및 교체, 4-1 to 4-18
 - 취급, 1-14
- 모듈 및 보드의 온도, 3-21

ㅂ

- 발걸이, 1-11
- 방열판, 1-14
- 백플레인
 - 부품 번호, 1-3
 - 설치, 4-16
- 버전, 표시, SwitchApp 및 RTOS, 3-14
- 부품 번호, 1-3
- 변수
 - 기본값, 3-10
 - 대화식 설정, 3-11
 - 표시, 3-12
- 변수 설정, 대화식, 3-11
- 보드 및 모듈 검사, 3-21
- 보드 상태, 3-17 to 3-19

ㅅ

- 상태, 3-16
- 설치
 - AC 입력 장치, 4-16
 - ASIC 모듈, 4-11
 - 광 모듈, 2-3, 4-3
 - 백플레인, 4-16
 - 시스템 컨트롤러, 4-6
 - 전원 공급 장치, 4-9
 - 직렬 케이블, 2-2
 - 커넥터 하네스, 4-16

- 팬 트레이, 4-13
- 퓨즈, 4-18
- 손목끈, 1-11
- 수신 케이블, 2-5
- 스위치
 - 구성, 2-7
 - 그림, 1-4
 - 도움말 시스템, 3-2
 - 명령어 인터페이스, 3-1
 - 상태, 3-16
 - 설치, 2-1 to 2-8
 - 연결 그림, 1-2
 - 전원 켜기, 2-7
 - 정보, 1-1
 - 제거 및 교체 절차, 4-1 to 4-18
 - 캐비닛에 장착, 1-8, 2-1
 - 크기, 1-8
 - 확인, 5-1
 - 환기, 1-3
- 스위치 구성, 3-7
- 스위치 설치 확인, 5-1
- 스위치 전원 켜기, 2-7
- 스위치 확인, 5-1
- 시간, 설정, 3-10
- 시간대, 설정, 3-10
- 시스템 컨트롤러
 - LED, 1-15
 - 그림, 1-5
 - 너비, 1-3
 - 부품 번호, 1-3
 - 설치, 4-6
 - 설치, 그림, 4-6
 - 제거, 4-5
 - 제거, 그림, 4-6
- 시스템 컨트롤러 모듈
 - 포트, 1-4

ㅇ

- 연결 하네스
 - 설치, 4-16
 - 제거, 4-14
- 예비 전원, 2-7
- 오류 표시, 3-16
- 운영 체제, SwitchApp 참조
- 이더넷

설치, 2-2
주소, 1-9
포트, 시스템 컨트롤러 모듈, 1-4

ㄹ

재초기화

네트워크, 3-3
네트워크 어댑터, 3-25

전압 수준, 표시, 3-21

전송 케이블, 2-5

전원 공급 모듈

LED, 1-18

그림, 1-8

너비, 1-3

부품 번호, 1-3

설치, 4-9

설치, 그림, 4-9

제거, 4-8

제거, 그림, 4-9

제거

AC 입력 장치, 4-14

ASIC 모듈, 4-10

광 모듈, 4-2

백플레인, 4-14

시스템 컨트롤러, 4-5

전원 공급 장치, 4-8

커넥터 하네스, 4-14

팬 트레이, 4-12

퓨즈, 4-17

제거 및 교체 절차, 4-1 to 4-18

직렬 케이블, 설치, 2-2

직렬 포트, 시스템 컨트롤러 모듈, 1-4

ㄴ

채움판 및 채움 패널, 1-14

ㄷ

캐비닛, 1-8

스위치 장착, 2-1

커넥터 색상, 1-7, 2-5

커넥터, 케이블, 색상, 1-7

케이블

그림, 2-6

길이, 2-5

설치, 2-5

수신, 2-5

스위치 작동 중 추가, 2-7

전송, 2-5

주의, 2-6

커넥터 색상, 2-5

케이블 길이, 2-5

ㄹ

통풍, 1-3

ㅁ

펌웨어, 버전 표시, 3-14

팬 속도, 표시, 3-21

팬 트레이

설치, 4-13

설치, 그림, 4-13

제거, 4-12

제거, 그림, 4-13

표시

검사 실행, 3-20

날짜, 3-13

링크 오류, 3-16

모듈 및 보드의 온도, 3-21

보드 상태, 3-20

스위치 상태, 3-16

시간, 3-13

시간대, 3-13

전압 수준, 3-21

팬 속도, 3-21

퓨즈

부품 번호, 1-3

설치, 4-18

제거, 4-17

플레인

제거, 4-14

필요한 도구, 1-10

ㅇ

호스트 이름 변경, 3-8

호스트 이름, 변경, 3-8

환기구, 1-3

A

AC 입력 장치

설치, 4-16

제거, 4-14

AC 전원 코드, 1-11

암호, RMI, 3-4 to 3-5, 3-5 to 3-6

안전

ESD, 1-11

기호, 1-12

일반 지침, 1-11

접지, 1-11

ASIC 모듈

LED, 1-15

그림, 1-6

너비, 1-3

부품 번호, 1-3

설치, 4-11

설치, 그림, 4-11

제거, 4-10

ASIC 모듈, 교체, 그림, 4-11

C

CLI, 3-1

D

DHCP, 2-8, 3-9

DNS

결정, 3-8

도메인, 3-8

E

EMI, 1-14

ESD, 주의 사항, 1-11

F

Fire Link ASIC 모듈, ASIC 모듈 참조

Fire Link 광 모듈, 광 모듈 참조

Fire Link 시스템 컨트롤러, 시스템 컨트롤러 참조

Fire Link 전원 공급 모듈, 전원 공급 모듈 참조

Fire Link 케이블, 케이블 참조

Fire Link 팬 트레이, 팬 트레이 참조

FRU

광 모듈, 시스템 컨트롤러, 팬 트레이, 전원 공급 모듈
및 ASIC 모듈 참조

제거 및 교체, 4-1 to 4-18

H

help, 3-3

I

IP 주소, 1-9

ip_mode를 static으로 설정, 2-8

J

JPOST, 3-23, 5-2

L

LED

ASIC 모듈, 1-15

광 링크, 4-4

광 모듈, 1-17, 2-5, 4-4

시스템 컨트롤러, 1-15

전원 공급 모듈, 1-18

loghost, 3-9

P

paroli

광 모듈 참조

POST, JPOST 참조

R

reboot, 3-3

reinitnetwork, 3-3

RMI 암호, 3-4 to 3-5, 3-5 to 3-6

rmi_password, 3-3

RTOS 펌웨어, 버전 표시, 3-14

S

set, 3-3
setdate, 3-3
setdefaults, 3-3
setupplatform, 2-7, 3-3, 3-14
show, 3-3
showboards, 3-3, 3-17
showdate, 3-3, 3-13
showdiags, 3-3, 3-20, 5-2
showenvironment, 3-3, 3-21
showlinks, 3-16, 3-17
showplatform, 3-3
showsc, 3-3, 3-14
SNMP, 3-9

- snmp_private, 3-9
- snmp_public, 3-9
- snmp_trap_hosts, 3-9

snmp_enabled를 false로 설정, 2-8
Sun Fire Link ASIC 모듈, ASIC 모듈 참조
Sun Fire Link 광 모듈, 광 모듈 참조
Sun Fire Link 시스템 컨트롤러, 시스템 컨트롤러 참조
Sun Fire Link 전원 공급 모듈, 전원 공급 모듈 참조
Sun Fire Link 케이블, 케이블 참조
Sun Fire Link 팬 트레이, 팬 트레이 참조
switch_description, 3-9
switch_location, 3-9
SwitchApp, 3-14
syslog, 1-9

T

testboard, 3-3, 3-22, 5-2

V

virno, 4-1

