



Guide d'administration de la plate-forme pour les systèmes Sun Fire 6800/4810/4800/3800

Sun Microsystems, Inc.
4150 Network Circle
Santa Clara, CA 95054 Etats-Unis
650-960-1300

Référence n° 817-0500-10
octobre 2002, révision A

Envoyez vos commentaires concernant ce document à l'adresse : docfeedback@sun.com

Copyright 2002 Sun Microsystems, Inc., 4150 Network Circle, Santa Clara, CA 95054 Etats-Unis. Tous droits réservés.

Sun Microsystems, Inc. détient les droits de propriété intellectuelle relatifs à la technologie intégrée au produit décrit dans le présent document. En particulier, ces droits de propriété intellectuelle peuvent s'appliquer notamment à un ou plusieurs des brevets américains répertoriés sur le site Web <http://www.sun.com/patents>, et à un ou plusieurs brevets supplémentaires ou applications en attente de brevets aux Etats-Unis et dans d'autres pays.

Ce document et le produit auquel il se rapporte sont distribués avec des licences qui en restreignent l'utilisation, la copie, la distribution et la décompilation. Aucune partie de ce produit ou document ne peut être reproduite sous aucune forme, par quelque moyen que ce soit, sans l'autorisation préalable et écrite de Sun et de ses bailleurs de licence, s'il y en a.

Le logiciel détenu par des tiers, et qui comprend la technologie relative aux polices de caractères, est protégé par un copyright et accordé sous licence par des fournisseurs de Sun.

Des parties de ce produit pourront être dérivées des systèmes Berkeley BSD accordés sous licence par l'Université de Californie. UNIX est une marque déposée aux Etats-Unis et dans d'autres pays et accordée sous licence exclusive de X/Open Company, Ltd.

Sun, Sun Microsystems, le logo Sun, docs.sun.com, Sun Fire, OpenBoot, Sun StorEdge et Solaris sont des marques de fabrique ou des marques déposées de Sun Microsystems, Inc. aux Etats-Unis et dans d'autres pays.

Toutes les marques SPARC sont utilisées sous licence et sont des marques de fabrique ou des marques déposées de SPARC International, Inc. aux Etats-Unis et dans d'autres pays. Les produits portant les marques SPARC sont basés sur une architecture développée par Sun Microsystems, Inc.

L'interface d'utilisation graphique OPEN LOOK et Sun™ a été développée par Sun Microsystems, Inc. pour ses utilisateurs et licenciés. Sun reconnaît les efforts de pionniers de Xerox pour la recherche et le développement du concept des interfaces d'utilisation visuelle ou graphique pour l'industrie de l'informatique. Sun détient une licence non exclusive de Xerox sur l'interface d'utilisation graphique Xerox, cette licence couvrant également les licenciés de Sun qui mettent en place l'interface d'utilisation graphique OPEN LOOK et qui en outre se conforment aux licences écrites de Sun.

LA DOCUMENTATION EST FOURNIE « EN L'ETAT » ET TOUTES AUTRES CONDITIONS, DECLARATIONS ET GARANTIES EXPRESSES OU TACITES SONT FORMELLEMENT EXCLUES, DANS LA MESURE AUTORISEE PAR LA LOI APPLICABLE, Y COMPRIS NOTAMMENT TOUTE GARANTIE IMPLICITE RELATIVE A LA QUALITE MARCHANDE, A L'APTITUDE A UNE UTILISATION PARTICULIERE OU A L'ABSENCE DE CONTREFAÇON.



Table des matières

Préface xvii

1. Introduction 1

Domaines 2

Composants du système 3

Partitions 3

Contrôleur système 8

Ports Ethernet et série 9

Limites de connexion logique du contrôleur système 10

Logiciel du contrôleur système 10

Administration de la plate-forme 10

Tâches du contrôleur système exécutées à la mise sous tension du système 11

Administration du domaine 11

Contrôle de l'environnement 13

Messages de la console 13

Configuration pour la redondance 13

Redondance des partitions 14

Redondance des domaines 15

▼ Pour configurer ou reconfigurer les domaines de votre système 15

▼ Pour configurer des domaines avec des composants redondants dans un système Sun Fire 6800	15
▼ Pour utiliser le mode de partition double	16
Cartes processeur/mémoire	17
Blocs d'E/S	18
Refroidissement	19
Alimentation	20
Cartes répéteur	21
Horloges système	22
Fiabilité, disponibilité et facilité de maintenance (RAS)	23
Fiabilité	23
Autotest à la mise sous tension	24
Désactivation de composants	24
Contrôle de l'environnement	24
Basculement de l'horloge du contrôleur système	25
Vérification et correction des erreurs	25
Disponibilité	26
Reprise après le basculement du contrôleur système	26
Redémarrage automatique d'un domaine	26
Reprise automatique après une coupure d'alimentation	27
Reprise de réamorçage du contrôleur système	27
Facilité de maintenance	27
Voyants	28
Nomenclature	28
Consignation des erreurs du contrôleur système	28
Support XIR du contrôleur système	28
Mémoire d'erreurs système	28
Option Capacity on Demand	29
Logiciel Dynamic Reconfiguration	29

Logiciel Centre de gestion Sun pour les systèmes Sun Fire
6800/4810/4800/3800 30

Panneau de contrôle FrameManager 30

2. Procédures de navigation dans le contrôleur système 31

Connexion au contrôleur système 32

Accès au shell de la plate-forme 32

- ▼ Pour accéder au shell de la plate-forme à l'aide de la commande `telnet` 32
- ▼ Pour lancer une connexion série à l'aide de la commande `tip` 33
- ▼ Pour accéder au shell de la plate-forme par l'intermédiaire du port série 34

Accès à un shell de domaine ou à la console de domaine 34

- ▼ Pour accéder à un shell de domaine à l'aide de la commande `telnet` 34
- ▼ Pour accéder au shell du domaine à partir de la console du domaine 36

Navigation dans le contrôleur système 36

- ▼ Pour accéder à la console d'un domaine à partir du shell du domaine si le domaine est inactif 39
- ▼ Pour accéder au shell d'un domaine à partir de la console du domaine 40
- ▼ Pour revenir à la console du domaine à partir du shell de domaine 40
- ▼ Pour accéder à un domaine à partir du shell de la plate-forme 41

Clôture d'une session 42

- ▼ Pour mettre fin à une connexion Ethernet à l'aide de la commande `telnet` 42
- ▼ Pour mettre fin à une connexion série à l'aide de la commande `tip` 42

3. Mise sous tension et configuration du système 45

Configuration matérielle 47

- ▼ Pour procéder à l'installation et au câblage du matériel 47

- ▼ Pour configurer des services supplémentaires avant la mise sous tension initiale du système 48
- ▼ Pour mettre le matériel sous tension 49
- ▼ Pour mettre les grilles d'alimentation sous tension 49
- Configuration de la plate-forme 49
 - ▼ Pour régler la date et l'heure de la plate-forme 50
 - ▼ Pour définir le mot de passe de la plate-forme 51
 - ▼ Pour configurer les paramètres de la plate-forme 51
- Configuration du domaine A 52
 - ▼ Pour accéder à un domaine 52
 - ▼ Pour régler la date et l'heure de la plate-forme du domaine A 52
 - ▼ Pour définir le mot de passe du domaine A 53
 - ▼ Pour configurer les paramètres spécifiques d'un domaine 53
- Enregistrement de la configuration actuelle sur un serveur 54
 - ▼ Pour utiliser `dumpconfig` afin d'enregistrer la configuration de la plate-forme et des domaines 55
- Installation et amorçage de l'environnement d'exploitation Solaris 56
 - ▼ Pour installer et amorcer l'environnement d'exploitation Solaris 56
- 4. Création et lancement de plusieurs domaines 59**
 - Création et lancement des domaines 59
 - ▼ Pour créer plusieurs domaines 60
 - ▼ Pour créer un deuxième domaine 61
 - ▼ Pour créer un troisième domaine sur un système Sun Fire 6800 63
 - ▼ Pour démarrer un domaine 63
- 5. Sécurité 65**
 - Risques relatifs à la sécurité 65
 - Sécurité du contrôleur système 66
 - Valeurs des paramètres `setupplatform` et `setupdomain` 67

Configuration et modification des mots de passe de la plate-forme et du domaine	67
Domaines	67
Séparation en domaines	67
Commande <code>setkeyswitch</code>	70
Sécurité de l'environnement d'exploitation Solaris	70
SNMP	71
6. Maintenance	73
Mise hors tension et sous tension du système	73
Mise hors tension du système	74
▼ Pour mettre le système hors tension	74
▼ Pour mettre le système sous tension	76
Positions des commutateurs à clé	77
▼ Pour mettre un domaine sous tension	78
Arrêt des domaines	78
▼ Pour arrêter un domaine	78
Affectation et annulation de l'affectation des cartes	79
▼ Pour affecter une carte à un domaine	80
▼ Pour annuler l'affectation d'une carte à un domaine	82
Mise à jour des microprogrammes	84
Enregistrement et restauration des configurations	85
Utilisation de la commande <code>dumpconfig</code>	85
Utilisation de la commande <code>restoreconfig</code>	85
7. Option Capacity on Demand	87
Présentation de l'option COD	88
Processus d'acquisition de licence COD	88
Allocation de licence d'utilisation COD	89
Processeurs à accès instantané	90

Surveillance des ressources	90
Etapes préliminaires	91
Gestion des licences d'utilisation COD	91
▼ Pour obtenir une clé de licence d'utilisation COD et l'ajouter à la base de données de licences COD	92
▼ Pour supprimer une clé de licence COD de la base de données de licences COD	93
▼ Pour vérifier les informations sur les licences COD	94
Activation des ressources COD	96
▼ Pour activer les processeurs à accès instantané et réserver des licences d'utilisation de domaine	97
Surveillance des ressources COD	98
Cartes processeur/mémoire COD	98
▼ Pour identifier les cartes processeur/mémoire	98
Utilisation des ressources COD	99
▼ Pour afficher l'utilisation de l'option COD par ressource	99
▼ Pour afficher l'utilisation de l'option COD par domaine	100
▼ Pour afficher l'utilisation de l'option COD par ressource et par domaine	102
Processeurs dont l'option COD est désactivée	102
Autres informations sur l'option COD	104
8. Basculement du contrôleur système	105
Présentation du basculement du contrôleur système	105
Déclenchement d'un basculement automatique	106
Conséquences d'un basculement	106
Conditions requises pour le basculement du contrôleur système	108
Situations affectant la configuration du basculement du contrôleur système	109
Gestion du basculement du contrôleur système	110
▼ Pour désactiver le basculement du contrôleur système	110

- ▼ Pour activer le basculement du contrôleur système 111
- ▼ Pour effectuer un basculement manuel 111
- ▼ Pour obtenir des informations sur l'état du basculement 112

Reprise après un basculement du contrôleur système 114

- ▼ Pour effectuer une reprise après le basculement du contrôleur système 114

9. Test des cartes système 115

Test d'une carte processeur/mémoire 115

- ▼ Pour tester une carte processeur/mémoire 116

Test d'un bloc d'E/S 116

- ▼ Pour tester un bloc d'E/S 116

10. Retrait et remplacement de cartes 121

Cartes processeur/mémoire et blocs d'E/S 122

- ▼ Pour retirer et remplacer une carte système sans les commandes de reconfiguration dynamique 122
- ▼ Pour annuler l'affectation d'une carte à un domaine ou désactiver une carte système 125
- ▼ Pour remplacer à chaud une carte processeur/mémoire 125
- ▼ Pour remplacer à chaud un bloc d'E/S 126

Cartes CompactPCI et PCI 128

- ▼ Pour retirer et remplacer une carte PCI sans les commandes de reconfiguration dynamique 128
- ▼ Pour supprimer et remplacer une carte CompactPCI 129

Carte répéteur 129

- ▼ Pour retirer et remplacer une carte répéteur 129

Carte contrôleur système 130

- ▼ Pour supprimer et remplacer la carte contrôleur système dans une configuration simple 131
- ▼ Pour supprimer et remplacer une carte contrôleur système dans une configuration redondante 133

- Carte d'identification et plateau central 134
 - ▼ Pour retirer et remplacer la carte d'identification et le plateau central 134

11. Identification des incidents 137

- Incidents système 137
- Affichage des informations de diagnostic 137
- Affichage des informations de configuration du système 138
- Capture et collecte d'informations système 138
- Assistance du personnel technique Sun 139
 - ▼ Pour identifier l'origine d'un incident 139
- Domaine sans réponse 140
 - Domaine bloqué 140
 - Domaine mis en attente 141
 - ▼ Pour effectuer une reprise après le blocage ou la mise en attente d'un domaine 141
- Incidents liés aux cartes et aux composants 144
 - Incident au niveau de la carte processeur/mémoire 144
 - Incident au niveau d'un bloc d'E/S 144
 - Incident au niveau de la carte contrôleur système 145
 - Collecte des informations d'état de la plate-forme et des domaines 146
 - ▼ Pour recueillir des informations d'état de la plate-forme 146
 - ▼ Pour recueillir des informations d'état des domaines 147
 - Incident au niveau d'une carte répéteur 149
 - Incident au niveau d'un bloc d'alimentation 153
 - Incident au niveau d'un plateau de ventilation 154
 - Incident au niveau du panneau de contrôle FrameManager 154
- Désactivation de composants 155
- A. Mise en correspondance des chemins d'accès des périphériques 157**
 - Mise en correspondance des périphériques 157

Mise en correspondance des cartes processeur/mémoire 158

Mise en correspondance des blocs d'E/S 159

 Bloc d'E/S PCI 160

 Bloc d'E/S CompactPCI 165

 ▼ Pour déterminer un numéro d'emplacement physique de bloc d'E/S à l'aide d'un chemin d'accès de périphérique de bloc d'E/S 165

B. Configuration d'un serveur HTTP ou FTP 171

 Configuration du serveur de microprogrammes 172

 ▼ Configuration d'un serveur HTTP 172

 ▼ Configuration d'un serveur FTP 175

Glossaire 177

Index 179

Figures

FIGURE 1-1	Système Sun Fire 6800 en mode de partition simple	5
FIGURE 1-2	Système Sun Fire 6800 en mode de partition double	5
FIGURE 1-3	Systèmes Sun Fire 4810/4800 en mode de partition simple	6
FIGURE 1-4	Systèmes Sun Fire 4810/4800 en mode de partition double	6
FIGURE 1-5	Système Sun Fire 3800 en mode de partition simple	7
FIGURE 1-6	Système Sun Fire 3800 en mode de partition double	7
FIGURE 2-1	Déplacement entre le shell de la plate-forme et le shell d'un domaine	37
FIGURE 2-2	Déplacement entre le shell d'un domaine, la mémoire OpenBoot PROM et l'environnement d'exploitation Solaris	38
FIGURE 2-3	Déplacement entre la mémoire OpenBoot PROM et le shell d'un domaine	39
FIGURE 3-1	Organigramme des étapes de mise sous tension et de configuration du système	46
FIGURE 5-1	Système divisé en domaines	69
FIGURE 11-1	Réinitialisation du contrôleur système	146
FIGURE A-1	Affectation des emplacements physiques PCI pour les blocs d'E/S IB6 à IB9 dans les systèmes Sun Fire 6800	163
FIGURE A-2	Affectation des emplacements physiques PCI pour les blocs d'E/S IB6 à IB8 dans les systèmes Sun Fire 4810/4800	164
FIGURE A-3	Affectation des emplacements physiques de la carte CompactPCI à 6 emplacements sur les systèmes Sun Fire 3800	167
FIGURE A-4	Affectation des emplacements physiques de la carte CompactPCI à 4 emplacements sur les systèmes Sun Fire 4810/4800	169
FIGURE A-5	Affectation des emplacements physiques de la carte CompactPCI à 4 emplacements pour les blocs d'E/S IB6 à IB9 dans le système Sun Fire 6800	170

Tableaux

TABLEAU 1-1	Cartes répéteur dans les systèmes Sun Fire 6800/4810/4800/3800	3
TABLEAU 1-2	Nombre maximal de partitions et de domaines par système	4
TABLEAU 1-3	Descriptions du nom des cartes	4
TABLEAU 1-4	Fonctions des cartes contrôleur système	8
TABLEAU 1-5	Fonctions du port série et du port Ethernet de la carte contrôleur système	9
TABLEAU 1-6	Cartes présentes dans la grille d'alimentation 0 et la grille d'alimentation 1 du système Sun Fire 6800	16
TABLEAU 1-7	Nombre maximal de cartes processeur/mémoire pour chaque système	17
TABLEAU 1-8	Nombre maximal de blocs d'E/S et d'emplacements d'E/S par bloc	18
TABLEAU 1-9	Configuration de la redondance du trafic d'E/S	18
TABLEAU 1-10	Nombres minimal et maximal de plateaux de ventilation	19
TABLEAU 1-11	Blocs d'alimentation requis (nombre minimal et blocs redondants)	20
TABLEAU 1-12	Composants du système Sun Fire 6800 sur chaque grille d'alimentation	21
TABLEAU 1-13	Affectation des cartes répéteur par domaine dans le système Sun Fire 6800	21
TABLEAU 1-14	Affectation des cartes répéteur par domaine dans les systèmes Sun Fire 4810/4800/3800	22
TABLEAU 1-15	Configurations des domaines et des cartes répéteur pour les systèmes Sun Fire 6800 en mode de partition simple et double	22
TABLEAU 1-16	Configurations des domaines et des cartes répéteur pour les systèmes Sun Fire 4810/4800/3800 en mode de partition simple et double	22
TABLEAU 1-17	Catégories des erreurs ECC	25
TABLEAU 1-18	Paramètres <code>setkeyswitch</code> lors d'une coupure d'alimentation	27

TABLEAU 3-1	Services à configurer avant la mise sous tension du système	48
TABLEAU 3-2	Procédure de configuration des domaines à l'aide de la commande <code>dumpconfig</code>	54
TABLEAU 4-1	Directives relatives à la création de trois domaines sur le système Sun Fire 6800	63
TABLEAU 6-1	Aperçu de la procédure d'affectation d'une carte à un domaine	79
TABLEAU 6-2	Aperçu de la procédure d'annulation d'affectation d'une carte à un domaine	80
TABLEAU 7-1	Informations sur la licence COD	95
TABLEAU 7-2	Options de la commande <code>setupplatform</code> pour la configuration des ressources COD	96
TABLEAU 7-3	Informations sur les ressources de la commande <code>showcodusage</code>	100
TABLEAU 7-4	Informations sur les domaines de la commande <code>showcodusage</code>	101
TABLEAU 7-5	Obtention d'informations sur la configuration et les événements COD	104
TABLEAU 10-1	Cartes répéteur et domaines	129
TABLEAU 11-1	Capture de messages d'erreur et autres informations système	138
TABLEAU 11-2	Paramètres de la variable de configuration <code>error-reset-recovery</code> de la mémoire OpenBoot PROM	143
TABLEAU 11-3	Commandes de l'environnement d'exploitation Solaris et du logiciel du contrôleur système pour la collecte d'informations d'état	148
TABLEAU 11-4	Incident au niveau d'une carte répéteur	149
TABLEAU 11-5	Identification des composants à désactiver	155
TABLEAU A-1	Affectation des AID des processeurs et de la mémoire	158
TABLEAU A-2	Type de bloc d'E/S et nombre d'emplacements par type de système	159
TABLEAU A-3	Nombre et nom des blocs d'E/S par système	159
TABLEAU A-4	Affectation de l'AID des contrôleurs d'E/S	160
TABLEAU A-5	Identification des périphériques du bloc d'E/S PCI à 8 emplacements pour les systèmes Sun Fire 6800/4810/4810	161
TABLEAU A-6	Mise en correspondance des chemins de périphériques avec des numéros des emplacements du bloc d'E/S pour les systèmes Sun Fire 3800	166
TABLEAU A-7	Mise en correspondance des chemins de périphériques avec des numéros des emplacements du bloc d'E/S pour les systèmes Sun Fire 6800/4810/4800	167

Exemples de codes

EXEMPLE DE CODE 2-1	Accès au shell de la plate-forme à l'aide de la commande <code>telnet</code>	33
EXEMPLE DE CODE 2-2	Accès au shell d'un domaine à l'aide de la commande <code>telnet</code>	34
EXEMPLE DE CODE 2-3	Accès au shell d'un domaine à partir de la console du domaine	35
EXEMPLE DE CODE 2-4	Accès au shell d'un domaine à partir de la console du domaine	36
EXEMPLE DE CODE 2-5	Accès au shell d'un domaine à partir de la console du domaine	40
EXEMPLE DE CODE 2-6	Clôture d'une session <code>tip</code>	43
EXEMPLE DE CODE 3-1	Exemple de commande <code>password</code> pour un domaine sans mot de passe	53
EXEMPLE DE CODE 3-2	Exemple de message d'erreur d'amorçage lorsque le paramètre <code>auto-boot?</code> est défini sur <code>true</code> .	56
EXEMPLE DE CODE 6-1	Affichage de l'état de tous les domaines à l'aide de la commande <code>showplatform -p status</code>	74
EXEMPLE DE CODE 6-2	Exemple de commande <code>showboards -a</code> avant d'affecter une carte à un domaine	80
EXEMPLE DE CODE 7-1	Sortie du fichier journal de la console de domaine contenant les processeurs COD désactivés	103
EXEMPLE DE CODE 7-2	Sortie de la commande <code>showcomponent</code> - Processeurs dont l'option COD est désactivée	103
EXEMPLE DE CODE 8-1	Messages affichés au cours d'un basculement automatique	107
EXEMPLE DE CODE 8-2	Exemple de sortie de la commande <code>showfailover</code>	112
EXEMPLE DE CODE 8-3	Sortie de la commande <code>showfailover</code> - Exemple de basculement déclassé	113
EXEMPLE DE CODE 10-1	Confirmation des informations d'identification de la carte	135
EXEMPLE DE CODE 10-2	Informations d'identification à entrer manuellement	135
EXEMPLE DE CODE B-1	Emplacement de la valeur <code>Port 80</code> dans le fichier <code>httpd.conf</code>	173

EXEMPLE DE CODE B-2	Emplacement de la valeur <code>ServerAdmin</code> dans le fichier <code>httpd.conf</code>	173
EXEMPLE DE CODE B-3	Emplacement de la valeur <code>ServerName</code> dans le fichier <code>httpd.conf</code>	174
EXEMPLE DE CODE B-4	Démarrage d'Apache	174

Préface

Le présent manuel offre une vue d'ensemble du système et une description détaillée des procédures d'administration courantes. Il explique comment configurer et gérer la plate-forme et les domaines. Il explique également comment retirer et remplacer des composants, et comment mettre à jour les microprogrammes. Il contient en outre des informations sur la sécurité et la résolution des incidents, ainsi qu'un glossaire de termes techniques.

Présentation du manuel

Le Chapitre 1 décrit les domaines et le contrôleur système. Il présente les partitions et les domaines, les éléments du système de redondance et les configurations système minimales. Enfin, il offre un aperçu des caractéristiques du système en termes de fiabilité, de facilité de maintenance et de disponibilité.

Le Chapitre 2 explique comment naviguer entre le shell de la plate-forme et celui du domaine, entre l'environnement d'exploitation Solaris™ et le shell du domaine, et entre la mémoire OpenBoot PROM™ et le shell du domaine. Il présente également la procédure de clôture d'une session du contrôleur système.

Le Chapitre 3 décrit la mise sous tension et la configuration initiales du système.

Le Chapitre 4 traite de la création et du démarrage de plusieurs domaines.

Le Chapitre 5 présente des informations relatives à la sécurité.

Le Chapitre 6 explique comment mettre le système sous/hors tension. Il explique également comment mettre à jour les microprogrammes.

Le Chapitre 7 décrit l'option COD (Capacity on Demand) et le mode d'allocation, d'activation et de surveillance des ressources COD.

Le Chapitre 8 explique le fonctionnement du basculement du contrôleur système.

Le Chapitre 9 explique comment tester les diverses cartes.

Le Chapitre 10 présente les procédures logicielles à suivre pour retirer et installer une carte processeur/mémoire, un bloc d'E/S, une carte Compact PCI, une carte PCI, une carte répéteur, une carte de contrôleur système et une carte d'identification et un plateau central.

Le Chapitre 11 fournit des informations sur les voyants lumineux, les incidents système et l'hôte de consignation du contrôleur système. Il explique comment afficher les données de diagnostic et de configuration du système, relancer un domaine qui s'est arrêté de façon anormale, désactiver les composants et faire correspondre les chemins d'accès des périphériques aux périphériques physiques.

L'Annexe A explique comment faire correspondre les chemins d'accès des périphériques aux périphériques système physiques.

L'Annexe B explique comment configurer un serveur HTTP et un serveur FTP.

Utilisation des commandes UNIX

Pour bien comprendre les informations contenues dans ce manuel, il est souhaitable d'avoir une connaissance préalable du système d'exploitation UNIX®. Dans le cas contraire, consultez les documents suivants :

- la documentation en ligne relative à l'environnement d'exploitation Solaris™, à l'adresse suivante :

`http://www.sun.com/documentation`

- le *Guide de la plate-forme matérielle Sun*, fourni avec votre système d'exploitation sous forme imprimée ou en ligne, qui contient des informations sur l'environnement d'exploitation Solaris spécifiques aux systèmes Sun Fire 6800/4810/4800/3800 ;
- les *Notes de mise à jour Supplément pour les produits matériels Sun*, qui contiennent des informations de dernière minute sur l'environnement d'exploitation Solaris ;
- les guides logiciels fournis avec le système.

Conventions typographiques

Police*	Signification	Exemples
AaBbCc123	Noms de commande, fichier et répertoire. Messages apparaissant à l'écran.	Modifiez votre fichier <code>.login</code> . Utilisez <code>ls -a</code> pour afficher la liste de tous les fichiers. % Vous avez reçu du courrier.
AaBbCc123	Ce que l'utilisateur tape par opposition aux messages apparaissant à l'écran.	% su Mot de passe:
AaBbCc123	Titres de guide, nouveaux mots ou termes, mots à mettre en valeur. Remplacez les variables de ligne de commande par des noms ou des valeurs réels.	Consultez le chapitre 6 du <i>Guide de l'utilisateur</i> . Il s'agit d'options de <i>catégorie</i> . Vous <i>devez</i> être superutilisateur pour effectuer cette opération. Pour supprimer un fichier, entrez <code>rm nomfichier</code> .

* Votre navigateur peut présenter des paramètres différents.

Invites Shell

Shell	Invite
C shell	<i>nom-ordinateur</i> %
C shell superutilisateur	<i>nom-ordinateur</i> #
Bourne shell et Korn shell	\$
Bourne shell et Korn shell superutilisateur	#

Documentation connexe

Type de manuel	Titre	Numéro de référence
Présentation	<i>Présentation des systèmes Sun Fire 6800/4810/4800/3800</i>	816-0005
Service	<i>Sun Fire 6800/4810/4800/3800 Systems Service Manual</i>	805-7363
Service	<i>Sun Fire 4810/4800/3800 System Cabinet Mounting Guide</i>	806-6781
Contrôleur système	<i>Sun Fire 6800/4810/4800/3800 System Controller Command Reference Manual</i>	816-4852
Notes de version	<i>Sun Fire 6800/4810/4800/3800 Systems Firmware 5.14.0 Release Notes</i>	816-4853
Environnement d'exploitation Solaris	<i>Guide de la plate-forme matérielle Sun</i>	Selon l'édition
Environnement d'exploitation Solaris	<i>Notes de mise à jour Supplément pour les produits matériels Sun</i>	Selon l'édition

Accès à la documentation de Sun

Vous pouvez afficher, imprimer ou acheter un vaste choix de documents Sun originaux et traduits à l'adresse suivante :

<http://www.sun.com/documentation>

Vos commentaires sont les bienvenus chez Sun

Dans le souci d'améliorer notre documentation, tous vos commentaires et suggestions sont les bienvenus. N'hésitez pas à nous les faire parvenir à l'adresse suivante :

`docfeedback@sun.com`

Mentionnez le numéro de référence (817-0500-10) de votre documentation dans l'objet de votre message électronique.

Introduction

Ce chapitre présente les fonctions des serveurs de milieu de gamme, à savoir les systèmes Sun Fire™ 6800/4810/4800/3800. Il se compose des sections suivantes :

- « Domaines », page 2
- « Composants du système », page 3
- « Partitions », page 3
- « Contrôleur système », page 8
- « Configuration pour la redondance », page 13
- « Fiabilité, disponibilité et facilité de maintenance (RAS) », page 23
- « Option Capacity on Demand », page 29
- « Logiciel Centre de gestion Sun pour les systèmes Sun Fire 6800/4810/4800/3800 », page 30
- « Panneau de contrôle FrameManager », page 30

Le terme *plate-forme* utilisé dans ce manuel se rapporte à un ensemble de ressources, telles que les blocs d'alimentation, le plateau central et les ventilateurs qui ne sont *pas* destinés à l'utilisation exclusive d'un seul domaine.

Une partition est un groupe de cartes répéteur utilisées conjointement pour permettre aux cartes processeur/mémoire et aux blocs d'E/S de communiquer dans un même domaine.

Un domaine peut exécuter sa propre instance de l'environnement d'exploitation Solaris et est indépendant des autres domaines. Chaque domaine possède des processeurs, des blocs d'E/S et une mémoire qui lui sont propres. Les ressources matérielles, telles que les ventilateurs et les blocs d'alimentation, sont partagées entre les domaines, pour permettre un bon fonctionnement.

Le contrôleur système est intégré à une carte qui se connecte au plateau central des systèmes de milieu de gamme. Pour y accéder, utilisez des connexions série ou Ethernet. Le contrôleur système est au centre de la configuration et de la gestion de la plate-forme et des domaines, et sert à connecter les consoles du domaine.

Il configure et contrôle les autres ressources matérielles du système et fournit une interface de ligne de commande qui permet d'effectuer les tâches nécessaires à la configuration de la plate-forme et de chaque domaine, et bien d'autres fonctions. Il offre également des fonctions de contrôle et de configuration avec SNMP que vous pouvez utiliser avec le logiciel Sun Management Center. Pour plus d'informations sur le matériel et les logiciels du contrôleur système, reportez-vous aux sections « Contrôleur système », page 8 et « Logiciel du contrôleur système », page 10.

Domaines

Cette famille de systèmes de milieu de gamme prend en charge le regroupement de cartes système (cartes processeur/mémoire et blocs d'E/S) en domaines. Chaque domaine peut exécuter sa propre instance de l'environnement d'exploitation Solaris et est indépendant des autres domaines.

Les domaines présentent les caractéristiques suivantes :

- Ils peuvent exécuter l'environnement d'exploitation Solaris.
- Ils n'interagissent pas les uns avec les autres.
- Ils disposent de leurs propres connexions (périphériques et réseau).
- Ils possèdent un ID d'hôte et un nom d'hôte uniques.

Tous les systèmes sont configurés en usine avec un seul domaine.

Les domaines peuvent être créés à l'aide de l'interface de ligne de commande du contrôleur système, ou du logiciel Sun™ Management Center 3.0. Pour plus d'informations sur la création des domaines à l'aide du logiciel du contrôleur système, reportez-vous à la section « Création et lancement des domaines », page 59. Pour plus d'informations sur la création des domaines à l'aide du logiciel Sun Management Center 3.0, reportez-vous à la section *logiciel Centre de gestion Sun pour les systèmes Sun Fire 6800, 4810, 4800 et 3800*.

La plus grande configuration de domaine se compose de l'ensemble des cartes processeur/mémoire et des blocs d'E/S du système. La configuration minimale est d'une carte processeur/mémoire et un bloc d'E/S.

Un domaine actif doit remplir les conditions suivantes :

- au moins une carte processeur/mémoire disposant de mémoire ;
- au moins un bloc d'E/S contenant une carte d'E/S ;
- nombre requis de cartes répéteur (non affectées à un domaine) ;
- au moins un contrôleur système pour permettre au système de fonctionner (les contrôleurs système ne sont pas affectés à un domaine).

Le système de refroidissement et d'alimentation doit en outre être adéquat. Les blocs d'alimentation et les plateaux de ventilation ne sont pas affectés à un domaine.

Si vous exécutez plusieurs domaines au sein d'une partition, les domaines ne sont alors pas complètement isolés. Une carte répéteur défectueuse pourrait affecter tous les domaines de la partition. Pour plus d'information, voir la section « Cartes répéteur », page 21.

Composants du système

Les cartes système de chaque système se composent de cartes processeur/mémoire et de blocs d'E/S. Les systèmes Sun Fire 6800/4810/4800 comportent des cartes répéteur (TABLEAU 1-1), qui permettent aux cartes processeur/mémoire et aux blocs d'E/S de communiquer.

TABLEAU 1-1 Cartes répéteur dans les systèmes Sun Fire 6800/4810/4800/3800

Système	Nombre de cartes requis par partition	Nombre total de cartes par système
Système Sun Fire 6800	2	4 — RP0, RP1, RP2, RP3
Système Sun Fire 4810	1	2 — RP0, RP2
Système Sun Fire 4800	1	2 — RP0, RP2
Système Sun Fire 3800	N/A	Equivalent de deux cartes répéteur (RP0 et RP2) intégrées au plateau central actif.

Pour consulter la vue d'ensemble d'un système, y compris la description des cartes du système, reportez-vous au manuel *Présentation des systèmes Sun Fire 6800/4810/4800/3800*.

Partitions

Une partition, ou *segment*, est un groupe de cartes répéteur utilisées conjointement pour permettre aux cartes processeur/mémoire et aux blocs d'E/S de communiquer. Selon la configuration du système, chaque partition peut être utilisée par un ou deux domaines.

Ces systèmes peuvent être configurés avec une ou deux partitions. Le partitionnement s'effectue au niveau des cartes répéteur. Une partition simple forme une grande partition composée de l'ensemble des cartes répéteur. En mode de partition double, les partitions sont plus petites et comportent chacune la moitié du nombre total de cartes répéteur du système. Pour plus d'informations sur les cartes répéteur, reportez-vous à la section « Cartes répéteur », page 21.

Le TABLEAU 1-2 indique le nombre maximal de partitions et de domaines possibles dans chaque système.

TABLEAU 1-2 Nombre maximal de partitions et de domaines par système

	Système Sun Fire 6800	Systèmes Sun Fire 4810/4800/3800
Nombre de partitions ¹	1 ou 2	1 ou 2
Nombre de domaines actifs en mode de partition double	Jusqu'à 4 (A, B, C, D)	Jusqu'à 2 (A,C)
Nombre de domaines actifs en mode de partition simple	Jusqu'à 2 (A, B)	Jusqu'à 2 (A, B)

¹ Par défaut, une partition.

Les partitions et les domaines des systèmes Sun Fire 6800/4810/4800/3800 sont affichés de la FIGURE 1-1 à la FIGURE 1-6. Dans le système Sun Fire 3800, l'équivalent de deux cartes répéteur, RP0 et RP2, est intégré au plateau central actif. Les cartes répéteur ne sont *pas* installées dans le système Sun Fire 3800, car elles sont destinées aux autres systèmes. A la place, les cartes répéteur du système Sun Fire 3800 sont intégrées dans le plateau central.

Tous ces systèmes sont très flexibles et vous permettent d'affecter des cartes processeur/mémoire et des blocs d'E/S à n'importe quel domaine ou partition. Les configurations représentées dans les illustrations suivantes sont uniquement des exemples ; il est possible que votre configuration soit différente.

Le TABLEAU 1-3 décrit le nom des cartes utilisées de la FIGURE 1-1 à la FIGURE 1-6.

TABLEAU 1-3 Descriptions du nom des cartes

Nom de la carte	Description
SB0 - SB5	Cartes processeur/mémoire
IB6 - IB9	Blocs d'E/S
RP0 - RP3	Cartes répéteur

La FIGURE 1-1 présente le système Sun Fire 6800 en mode de partition simple. Ce système possède quatre cartes répéteur qui fonctionnent deux par deux (RP0, RP1) et (RP2, RP3), six cartes processeur/mémoire (SB0 - SB5) et quatre blocs d'E/S (IB6 - IB9).

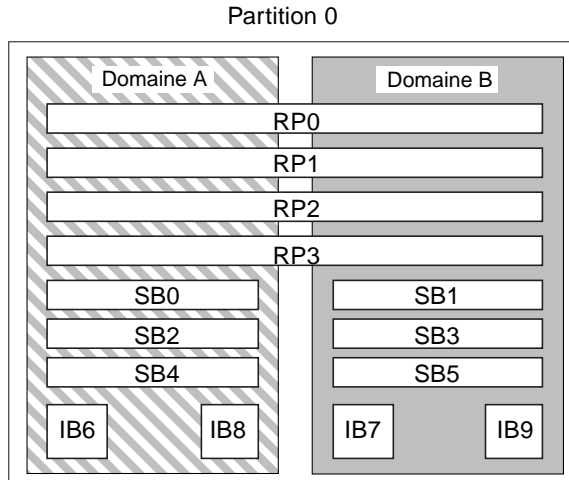


FIGURE 1-1 Système Sun Fire 6800 en mode de partition simple

La FIGURE 1-2 présente le système Sun Fire 6800 en mode de partition double. Les mêmes cartes et blocs d'E/S sont présentés à la FIGURE 1-1.

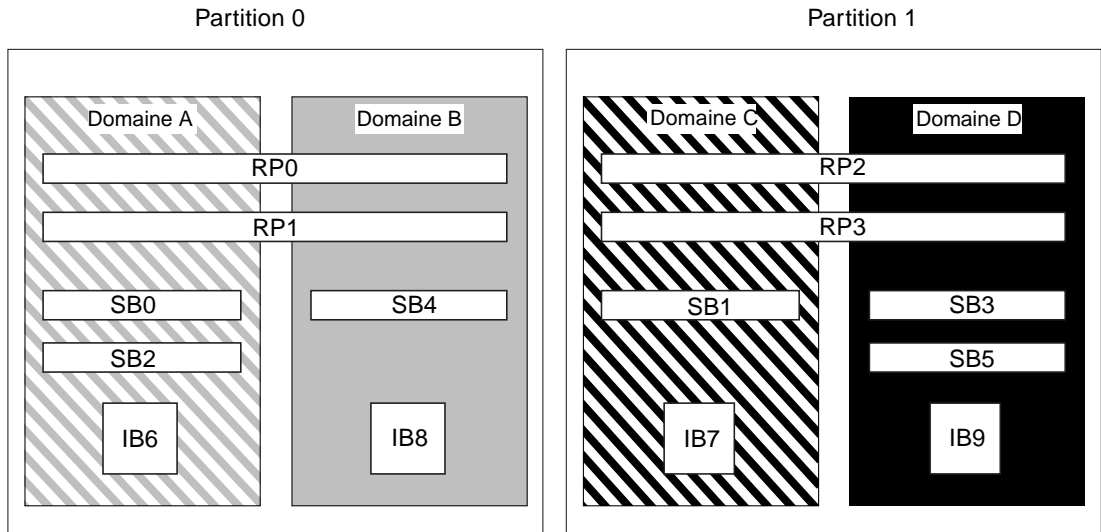


FIGURE 1-2 Système Sun Fire 6800 en mode de partition double

La FIGURE 1-3 présente les systèmes Sun Fire 4810/4800 en mode de partition simple. Ces systèmes possèdent deux cartes répéteur (RP0 et RP2) qui fonctionnent individuellement (et non conjointement comme dans le système Sun Fire 6800), trois cartes processeur/mémoire (SB0, SB2 et SB4) et deux blocs d'E/S (IB6 et IB8).

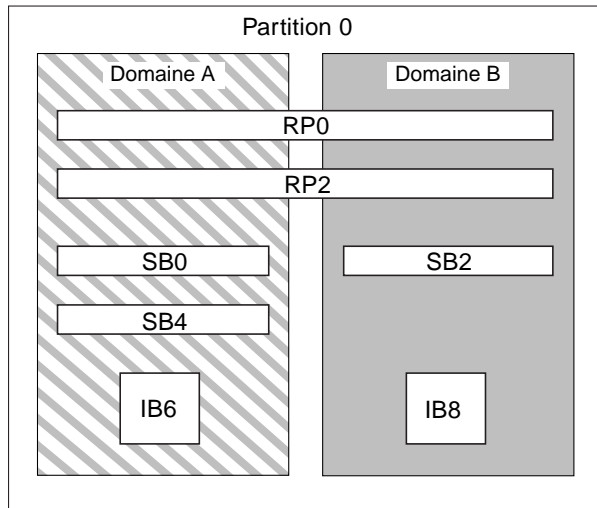


FIGURE 1-3 Systèmes Sun Fire 4810/4800 en mode de partition simple

La FIGURE 1-4 présente les systèmes Sun Fire 4810/4800 en mode de partition double. Les mêmes cartes et blocs d'E/S sont présentés à la FIGURE 1-3.

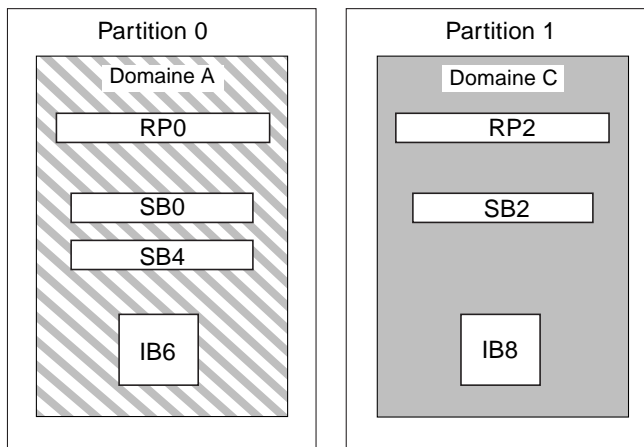


FIGURE 1-4 Systèmes Sun Fire 4810/4800 en mode de partition double

La FIGURE 1-5 présente le système Sun Fire 3800 en mode de partition simple. Ce système possède deux cartes répéteur (RP0 et RP2) intégrées au plateau central actif, deux cartes processeur/mémoire (SB0 et SB2) et deux blocs d'E/S (IB6 et IB8).

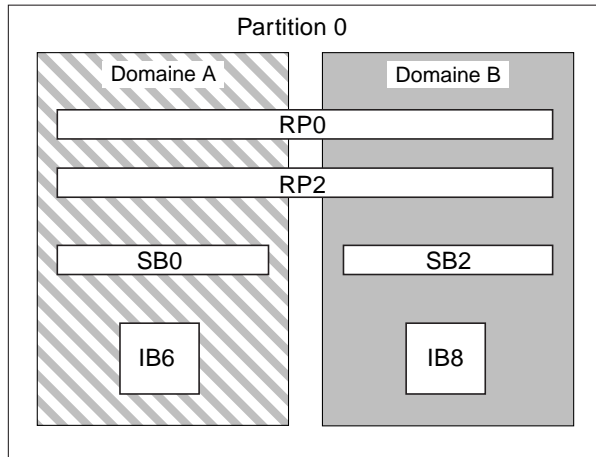


FIGURE 1-5 Système Sun Fire 3800 en mode de partition simple

La FIGURE 1-6 présente le système Sun Fire 3800 en mode de partition double. Les mêmes cartes et blocs d'E/S sont présentés à la FIGURE 1-5. Ce système dispose également de deux cartes répéteur, RP0 et RP2, intégrées au plateau central actif.

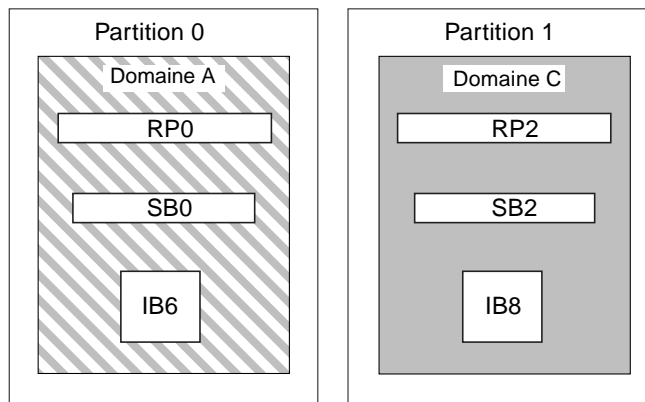


FIGURE 1-6 Système Sun Fire 3800 en mode de partition double

Contrôleur système

Le contrôleur système est intégré à une carte qui se connecte au plateau central des systèmes de milieu de gamme. Il est au centre de la configuration et de la gestion de la plate-forme et des domaines, et sert à connecter les consoles du domaine.

Les fonctions du contrôleur système sont les suivantes :

- gérer les ressources de la plate-forme et des domaines ;
- contrôler la plate-forme et les domaines ;
- configurer les domaines et la plate-forme ;
- fournir l'accès aux consoles du domaine ;
- transmettre les informations de date et d'heure à l'environnement d'exploitation Solaris ;
- fournir le signal d'horloge de référence utilisé dans le système ;
- assurer la sécurité de la console ;
- effectuer l'initialisation du domaine ;
- fournir un mécanisme de mise à niveau du microprogramme sur les cartes installées sur le système ;
- fournir une interface de gestion externe utilisant le protocole SNMP.

Le système peut prendre en charge jusqu'à deux cartes contrôleur système (TABLEAU 1-4), qui jouent le rôle de contrôleurs système principal et secondaire. Cette configuration redondante permet le mécanisme de basculement des contrôleurs système, qui déclenche le passage automatique du contrôleur système principal au contrôleur système secondaire, en cas de défaillance du premier. Pour plus de détails sur le basculement du contrôleur système, reportez-vous au Chapitre 8.

TABLEAU 1-4 Fonctions des cartes contrôleur système

Contrôleur système	Fonction
Principal	Gère toutes les ressources système. Configurez votre système de sorte qu'il se connecte à la carte contrôleur système principale.
Secondaire	En cas de défaillance du contrôleur système principal et de basculement, l'unité de secours assume toutes les tâches précédemment assurées par le contrôleur système principal. Le contrôleur système secondaire fonctionne comme une unité en attente prête à fonctionner ; il n'est utilisé que comme sauvegarde du contrôleur système principal.

Ports Ethernet et série

Il existe deux méthodes de connexion à la console du contrôleur système :

- Port série : utilisez le port série pour connecter directement la carte contrôleur à un terminal ASCII ou à un serveur de terminal de réseau (NTS - Network Terminal Server).
- Port Ethernet : utilisez le port Ethernet pour connecter la carte contrôleur au réseau.

Pour des raisons de performance, il est recommandé de configurer les contrôleurs système sur un réseau privé. Pour obtenir plus de détails, veuillez consulter l'article *Sun Fire Midframe Server Best Practices for Administration*, publié à l'adresse

<http://www.sun.com/blueprints>

Le TABLEAU 1-5 décrit les fonctions du port série et du port Ethernet de la carte contrôleur système. Le port Ethernet offre la connexion la plus rapide.

TABLEAU 1-5 Fonctions du port série et du port Ethernet de la carte contrôleur système

Fonction	Port série	Port Ethernet
Nombre de connexions	Une	Plusieurs
Vitesse de connexion	9,6 Kbps	10/100 Mbps
Journaux système	Restent dans la file d'attente de messages du contrôleur système.	Restent dans la file d'attente de messages du contrôleur système et sont écrits dans les hôtes <code>syslog</code> configurés. Reportez-vous au TABLEAU 3-1 pour savoir comment configurer les hôtes de consignment pour le shell de la plate-forme et chaque shell de domaine. La configuration d'hôtes de consignment permet de s'assurer que les messages d'erreur sont conservés en cas de défaillance d'un système.
SNMP	Pas de prise en charge	Prise en charge
Mise à jour des microprogrammes	Non	Oui (à l'aide de la commande <code>flashupdate</code>)
Sécurité	<ul style="list-style-type: none">• Emplacement physique sécurisé et serveur de terminal sécurisé• Accès aux shells de la plate-forme et du domaine protégé par mot de passe	Accès protégé par mot de passe uniquement

Limites de connexion logique du contrôleur système

Le contrôleur système prend en charge une connexion logique au port série et plusieurs connexions logiques avec `telnet` au port Ethernet. Les connexions peuvent être définies pour la plate-forme ou l'un des domaines. Chaque domaine peut disposer d'*une seule* connexion logique à la fois.

Logiciel du contrôleur système

Les sections suivantes traitent des fonctions du logiciel du contrôleur système énoncées ci-dessous :

- Administration de la plate-forme
- Tâches du contrôleur système exécutées à la mise sous tension du système
- Administration du domaine
- Commutateur à clé de domaine
- Contrôle de l'environnement
- Messages de la console

Administration de la plate-forme

La fonction d'administration de la plate-forme gère les ressources et les services partagés par les domaines. Elle vous permet de définir la façon dont les ressources et les services sont configurés et partagés.

Les fonctions d'administration de la plate-forme sont les suivantes :

- contrôle de l'alimentation des composants ;
- regroupement logique du matériel pour créer des domaines ;
- configuration du réseau, de l'hôte de consignment et des paramètres SNMP du contrôleur système ;
- identification des domaines utilisables ;
- détermination du nombre de domaines utilisables (système Sun Fire 6800 uniquement) ;
- configuration des règles de contrôle d'accès pour les cartes processeur/mémoire et les blocs d'E/S.

Shell de la plate-forme

Le shell de la plate-forme est l'environnement d'exploitation que l'administrateur de la plate-forme utilise. Seules les commandes inhérentes à l'administration de la plate-forme sont disponibles. Pour connaître la procédure de connexion à la plate-forme, reportez-vous à la section « Accès au shell de la plate-forme », page 32.

Console de la plate-forme

La console de la plate-forme est le port série du contrôleur système sur lequel les messages d'amorçage du contrôleur système et les messages du journal de la plate-forme sont consignés.

Remarque : les messages de l'environnement d'exploitation Solaris figurent sur la console du domaine.

Tâches du contrôleur système exécutées à la mise sous tension du système

Lorsque vous mettez le système sous tension, le contrôleur système amorce son système d'exploitation en temps réel et lance l'application du contrôleur système.

Si la mise sous tension se produit à la suite d'une coupure d'alimentation, les opérations suivantes sont également effectuées :

- Si un domaine est actif, le contrôleur système met sous tension les composants nécessaires à la prise en charge du domaine actif (blocs d'alimentation, plateaux de ventilation et cartes répéteur) ainsi que les cartes du domaine (cartes processeur/mémoire et blocs d'E/S).
- Si aucun domaine n'est actif, seul le contrôleur système est mis sous tension.
- Le contrôleur système réamorce tous les domaines actifs au moment de la coupure d'alimentation.

Administration du domaine

La fonction d'administration du domaine gère les ressources et les services d'un domaine particulier.

Les fonctions d'administration du domaine sont les suivantes :

- configuration des paramètres du domaine ;
- contrôle du commutateur à clé virtuel ;
- reprise après une erreur.

Pour connaître les fonctions de l'administration de la plate-forme, reportez-vous à la section « Administration de la plate-forme », page 10.

Shell du domaine

Le shell du domaine est l'environnement d'exploitation utilisé par l'administrateur du domaine à partir duquel les tâches inhérentes au domaine sont effectuées. Il existe quatre shells de domaine (de A à D).

Pour établir une connexion à un domaine, reportez-vous à la section « Accès à un shell de domaine ou à la console de domaine », page 34.

Console du domaine

Si le domaine est actif (l'environnement d'exploitation Solaris, OpenBoot PROM ou l'autotest à la mise sous tension est *en cours* d'exécution dans le domaine), vous pouvez accéder à la console du domaine. Lorsque vous vous connectez à la console du domaine, vous vous trouvez dans l'un des modes de fonctionnement suivants :

- console de l'environnement d'exploitation Solaris ;
- mémoire OpenBoot PROM ;
- résultat de l'autotest à la mise sous tension exécuté par le domaine.

Nombre maximal de domaines

Les domaines disponibles varient en fonction de la configuration et du type de système. Pour plus d'informations sur le nombre maximal de domaines possibles, reportez-vous à la section « Partitions », page 3.

Commutateur à clé de domaine

Chaque domaine possède un commutateur à clé virtuel, pouvant être placé sur l'une des cinq positions suivantes : off (désactivation, il s'agit de la position par défaut), standby (attente), on (activation), diag (diagnostic) ou secure (verrouillage). Vous pouvez également placer le commutateur sur plusieurs autres positions de transition.

Pour plus d'informations sur les paramètres des commutateurs à clé, reportez-vous à la section « Positions des commutateurs à clé », page 77. Pour obtenir une description et la syntaxe de la commande `setkeyswitch`, consultez le manuel *Sun Fire 6800/4810/4800/3800 System Controller Command Reference Manual*.

Contrôle de l'environnement

Le système dispose de détecteurs permettant de contrôler la température, la tension, le courant et la vitesse des ventilateurs. Le contrôleur système surveille régulièrement les valeurs de ces détecteurs. Ces informations sont affichées à l'aide des commandes de la console et fournies avec le protocole SNMP.

Lorsqu'un détecteur génère des valeurs qui ne se situent pas dans les limites acceptables, le contrôleur système agit en conséquence. S'il y a lieu, il arrête tous les composants pour éviter tout incident. Par conséquent, les domaines peuvent être automatiquement arrêtés. Veuillez noter que l'arrêt des domaines est suivi d'un arrêt subit des composants matériels (il ne s'agit pas d'un arrêt progressif de l'environnement d'exploitation Solaris).

Messages de la console

Les messages de la console générés par le contrôleur système pour la plate-forme et les domaines sont consignés dans la console appropriée. Ils sont stockés dans une mémoire tampon sur le contrôleur système et peuvent être consignés sur un hôte syslog. Notez que ces messages ne proviennent *pas* de la console de l'environnement d'exploitation Solaris.

Pour permettre un suivi plus efficace et un stockage à long terme, envoyez les messages sur syslog en tant qu'hôte de consignment syslog.

Le contrôleur système *ne dispose pas* d'une mémoire permanente pour le stockage des messages de la console. La plate-forme et chaque domaine possèdent une petite mémoire tampon qui prend en charge une partie de l'historique. Cependant, ces informations sont perdues lorsque le système est relancé ou en cas de coupure de courant.

Configuration pour la redondance

Configurez les ressources système avec des composants redondants afin que les domaines ne connaissent aucune défaillance et restent fonctionnels. L'utilisation de composants redondants permet de réparer rapidement et de façon transparente les composants défectueux.

Pour connaître la procédure à suivre en cas de défaillance d'une carte ou d'un composant, reportez-vous à la section « Incidents liés aux cartes et aux composants », page 144.

Cette section aborde les points suivants :

- Redondance des partitions
- Redondance des domaines
- Cartes processeur/mémoire
- Blocs d'E/S
- Refroidissement
- Alimentation
- Cartes répéteur
- Horloges système

Redondance des partitions

Il est possible de créer deux partitions sur chaque système de milieu de gamme. Pour configurer le mode de partition, utilisez la commande `setupplatform`. Pour obtenir la description et la syntaxe de la commande du contrôleur système, reportez-vous au manuel *Sun Fire 6800/4810/4800/3800 System Controller Command Reference Manual*.

Lorsqu'un système est divisé en deux partitions, le logiciel du contrôleur système sépare de façon logique les connexions d'une partition de l'autre. Le partitionnement s'effectue au niveau des cartes répéteur. Une partition simple forme une grande partition composée de l'ensemble des cartes répéteur. En mode de partition double, les partitions sont plus petites et composées de moins de cartes répéteur, à savoir la moitié du nombre total de cartes répéteur du système.

La configuration de votre système en mode de partition double permet essentiellement de protéger l'une des partitions des erreurs qui pourraient survenir dans l'autre. Ainsi, si un domaine tombe en panne dans l'une des partitions, la défaillance n'affectera pas les domaines qui fonctionnent dans l'autre partition. Toutefois, l'isolation n'est pas possible en cas de défaillance du plateau central.

Si vous configurez deux domaines, il est fortement recommandé de configurer le mode de partition double à l'aide de la commande `setupplatform`. Chaque partition doit contenir un domaine.

Veillez noter que si vous configurez votre système en deux partitions, les domaines ne bénéficieront que de la moitié de la bande passante de données maximale théorique. En revanche, la bande passante de l'adresse de surveillance du trafic est conservée.

Le bus d'interconnexion met en place une mémoire cache cohérente grâce à une technique appelée *surveillance de trafic*. Cette dernière permet à chaque mémoire cache de surveiller l'adresse de toutes les transactions qui se font sur l'interconnexion système, en notant les transactions qui mettent à jour les adresses qu'elles possèdent. Etant donné que tous les processeurs doivent avoir accès aux

adresses de diffusion de l'interconnexion système, l'adresse et les signaux de commande arrivent simultanément. L'adresse et les lignes de commande sont reliées par une connexion point-à-point.

Redondance des domaines

La redondance *d'un* domaine signifie qu'en cas de défaillance d'un domaine, le domaine redondant peut prendre en charge toutes les opérations du domaine défectueux, sans interruption.

La redondance *dans* un domaine signifie qu'un composant du domaine peut tomber en panne. En cas de redondance *dans* un domaine, la défaillance d'un composant du domaine n'affecte pas nécessairement le fonctionnement du domaine, car le composant redondant prend en charge toutes les opérations au sein du domaine.

▼ Pour configurer ou reconfigurer les domaines de votre système

- Configurez chaque domaine avec autant de composants redondants que possible.

Par exemple :

- cartes processeur/mémoire
- chemins d'E/S ;
- blocs d'E/S

Pour le trafic d'E/S, configurez des chemins redondants dans les blocs et les bus d'E/S.

- Pour les systèmes composés de deux domaines, configurez un domaine dans chaque partition.

Le système Sun Fire 6800, qui peut être configuré en deux partitions, peut comporter un maximum de deux domaines dans chaque partition.

Si vous configurez deux partitions composées d'un domaine chacune, en cas de défaillance d'un domaine le second domaine, qui se trouve dans une autre partition, n'est pas affecté. Avec deux partitions, la deuxième partition est protégée des erreurs qui pourraient survenir dans la première.

▼ Pour configurer des domaines avec des composants redondants dans un système Sun Fire 6800

- **Conservez tous les périphériques d'un domaine dans la même grille d'alimentation.**

Contrairement aux autres systèmes de milieu de gamme, le système Sun Fire 6800 possède deux grilles d'alimentation, chacune étant alimentée par une unité de transfert redondante (RTU) différente. Le TABLEAU 1-6 répertorie les cartes présentes dans la grille d'alimentation 0 et la grille d'alimentation 1.

TABLEAU 1-6 Cartes présentes dans la grille d'alimentation 0 et la grille d'alimentation 1 du système Sun Fire 6800

Grille d'alimentation 0	Grille d'alimentation 1
SB0	SB1
SB2	SB3
SB4	SB5
IB6	IB7
IB8	IB9
RP0	RP2
RP1	RP3

▼ Pour utiliser le mode de partition double

Si vous possédez au moins deux domaines, créez la redondance des domaines à l'aide du mode de partition double.

1. Configurez le mode de partition double à l'aide de la commande `setupplatform`.

Pour obtenir la description et la syntaxe de la commande, reportez-vous au manuel *Sun Fire 6800/4810/4800/3800 System Controller Command Reference Manual*.

2. Allouez un domaine à chaque partition.

Configurez les ressources système avec des composants redondants afin que les domaines ne connaissent aucune défaillance et restent fonctionnels. Les composants redondants peuvent ainsi être réparés rapidement et de façon transparente.

Pour connaître la procédure à suivre en cas de défaillance d'une carte ou d'un composant, reportez-vous à la section « Incidents liés aux cartes et aux composants », page 144.

Cartes processeur/mémoire

Tous les systèmes prennent en charge plusieurs cartes processeur/mémoire. Chaque domaine *doit* contenir au moins une carte processeur/mémoire.

Le nombre maximal de processeurs par carte processeur/mémoire est de quatre. Les cartes processeur/mémoire peuvent être associées à deux ou quatre processeurs. Le TABLEAU 1-7 indique le nombre maximal de cartes processeur/mémoire pour chaque système.

TABLEAU 1-7 Nombre maximal de cartes processeur/mémoire pour chaque système

Système	Nombre maximal de cartes processeur/mémoire	Nombre maximal de processeurs
Système Sun Fire 6800	6	24
Système Sun Fire 4810	3	12
Système Sun Fire 4800	3	12
Système Sun Fire 3800	2	8

Chaque carte processeur/mémoire comporte huit bancs physiques de mémoire. Le processeur fournit une unité de gestion de la mémoire (MMU) pour deux bancs de mémoire. Chaque banc de mémoire comporte quatre emplacements d'extension. Les modules de mémoire (DIMM) doivent être remplis par groupe de quatre pour remplir un banc. La quantité minimale de mémoire nécessaire au fonctionnement d'un domaine est d'un banc (quatre modules DIMM).

Il est possible d'installer et d'utiliser une carte processeur sans qu'aucun de ses bancs ne contienne de mémoire. Il est *impossible* d'utiliser un banc de mémoire dont la carte processeur n'est pas installée ni en cours d'exécution. Un processeur désactivé ne peut pas fonctionner.

Un processeur ou un banc de mémoire défectueux est isolé du domaine par l'autotest à la mise sous tension.

Un domaine peut fonctionner avec un seul processeur et un seul banc de mémoire (contenant quatre modules de mémoire).

Blocs d'E/S

Tous les systèmes prennent en charge les blocs d'E/S multiples. Pour connaître les types de blocs d'E/S pris en charge par chaque système et obtenir d'autres informations techniques, reportez-vous au manuel *Présentation des systèmes Sun Fire 6800/4810/4800/3800*. Le TABLEAU 1-8 indique le nombre maximal de blocs d'E/S pour chaque système.

TABLEAU 1-8 Nombre maximal de blocs d'E/S et d'emplacements d'E/S par bloc

Système	Nombre maximal de blocs d'E/S	Nombre d'emplacements de carte CompactPCI ou PCI d'E/S par bloc
Système Sun Fire 6800	4	<ul style="list-style-type: none">• 8 fentes d'extension (6 pour les grandes cartes PCI et 2 pour celles de taille réduite)• 4 emplacements pour cartes CompactPCI
Système Sun Fire 4810	2	<ul style="list-style-type: none">• 8 fentes d'extension (6 pour les grandes cartes PCI et 2 pour celles de taille réduite)• 4 emplacements pour cartes CompactPCI
Système Sun Fire 4800	2	<ul style="list-style-type: none">• 8 fentes d'extension (6 pour les grandes cartes PCI et 2 pour celles de taille réduite)• 4 emplacements pour cartes CompactPCI
Système Sun Fire 3800	2	6 emplacements pour cartes CompactPCI

La redondance du trafic d'E/S peut être configurée de deux manières (TABLEAU 1-9).

TABLEAU 1-9 Configuration de la redondance du trafic d'E/S

Configuration du trafic d'E/S redondant	Description
Redondance à travers les blocs d'E/S	Pour que la redondance des chemins dans un domaine soit assurée, celui-ci doit disposer de deux blocs d'E/S, chacun équipé de cartes en double connectées au même réseau ou sous-système de disques.
Redondance dans les blocs d'E/S	Pour que la redondance des chemins dans un bloc d'E/S soit assurée, celui-ci doit disposer de deux cartes, chacune connectée au même réseau ou sous-système de disques. Cette configuration ne garantit pas la sécurité des données en cas d'incident lié au bloc d'E/S.

Les fonctions de redondance du réseau utilisent IPMP (IP multipathing), qui fait partie de l'environnement d'exploitation Solaris. Pour plus d'informations sur la fonction IPMP, reportez-vous à la documentation Solaris fournie avec la version de votre environnement d'exploitation Solaris 8 ou 9.

Le logiciel Sun StorEdge™ Traffic Manager permet la gestion de la configuration des disques multichemins, la prise en charge du basculement, l'équilibrage de la charge d'E/S et la prise en charge multichemins d'une instance simple. Pour plus de détails, veuillez consulter la documentation Sun StorEdge disponible sur le site Web relatif au SAN (Storage Area Network) de Sun :

<http://www.sun.com/storage/san>

Refroidissement

La fonction de refroidissement redondant est active lorsque le nombre maximal de plateaux de ventilation est installé. En cas d'incident lié à un plateau, les autres se mettent à fonctionner plus rapidement ; le système peut ainsi rester opérationnel.



Attention : la fonction de refroidissement redondant *n'est pas* disponible lorsque le nombre minimal de plateaux de ventilation est installé.

Cette fonction permet de remplacer un plateau de ventilation défectueux sans qu'il soit nécessaire d'arrêter le système. Cette opération est appelée remplacement d'un élément matériel à chaud.

Le TABLEAU 1-10 indique le nombre minimal et maximal de plateaux de ventilation nécessaires au refroidissement de chaque système. Pour obtenir des informations sur l'emplacement des plateaux de ventilation (leur numéro, par exemple), reportez-vous aux étiquettes figurant sur le système et au manuel *Sun Fire 6800/4810/4800/3800 Systems Service Manual*.

TABLEAU 1-10 Nombres minimal et maximal de plateaux de ventilation

Système	Nombre minimal de plateaux de ventilation	Nombre maximal de plateaux de ventilation
Système Sun Fire 6800	3	4
Système Sun Fire 4810	2	3
Système Sun Fire 4800	2	3
Système Sun Fire 3800	3	4

Chaque système dispose d'une fonction de contrôle de la température qui permet d'éviter toute surchauffe des composants en cas d'incident lié à la ventilation ou d'augmentation de la température ambiante. Lorsque ce type de défaillance se produit, les ventilateurs restants se mettent à fonctionner plus rapidement. Si nécessaire, le système est arrêté.

Alimentation

Pour que la redondance de l'alimentation soit assurée, le nombre minimal requis de blocs d'alimentation doit être installé, plus une unité supplémentaire par grille d'alimentation (cette configuration est appelée « modèle de redondance n+1 »). Cela signifie donc que deux blocs d'alimentation sont nécessaires au bon fonctionnement du système. Le troisième bloc est redondant. Ces trois blocs d'alimentation génèrent à peu près le même courant.

L'alimentation est partagée au niveau de la grille d'alimentation. En cas de défaillance d'un bloc d'alimentation de la grille, les autres blocs peuvent fournir l'énergie maximale requise.

En cas de défaillance de plusieurs blocs d'alimentation de la grille, l'alimentation est insuffisante pour assumer la charge totale. Pour connaître la procédure à suivre en cas de défaillance d'un bloc d'alimentation, reportez-vous à la section « Incident au niveau d'un bloc d'alimentation », page 153.

Les cartes contrôleur système et la carte d'identification sont alimentées à partir de n'importe quel bloc d'alimentation du système. Les plateaux de ventilation sont alimentés à partir de l'une des grilles d'alimentation.

Le TABLEAU 1-11 indique le nombre de blocs d'alimentation requis (nombre minimal et blocs redondants).

TABLEAU 1-11 Blocs d'alimentation requis (nombre minimal et blocs redondants)

Système	Nombre de grilles d'alimentation par système	Nombre minimal de blocs d'alimentation par grille	Nombre total de blocs d'alimentation par grille (blocs redondants inclus)
Système Sun Fire 6800	2	2 (grille 0)	3
Système Sun Fire 6800		2 (grille 1)	3
Système Sun Fire 4810	1	2 (grille 0)	3
Système Sun Fire 4800	1	2 (grille 0)	3
Système Sun Fire 3800	1	2 (grille 0)	3

Des blocs d'alimentation sont affectés à chaque grille d'alimentation. Les blocs d'alimentation ps0, ps1 et ps2 sont affectés à la grille 0. Les blocs d'alimentation ps3, ps4 et ps5 sont affectés à la grille 1. En cas de défaillance d'une grille d'alimentation (grille 0, par exemple), l'autre reste opérationnelle.

Le TABLEAU 1-12 répertorie les composants du système Sun Fire 6800 associés à chaque grille d'alimentation. Pour les systèmes Sun Fire 4810/4800/3800, reportez-vous aux composants de la grille d'alimentation 0. Ils ne comportent en effet pas d'autre grille d'alimentation.

TABLEAU 1-12 Composants du système Sun Fire 6800 sur chaque grille d'alimentation

Composants du système	Grille d'alimentation 0	Grille d'alimentation 1
Cartes processeur/mémoire	SB0, SB2, SB4	SB1, SB3, SB5
Blocs d'E/S	IB6, IB8	IB7, IB9
Blocs d'alimentation	PS0, PS1, PS2	PS3, PS4, PS5
Cartes répéteur	RP0, RP1	RP2, RP3
Unité de transfert redondante (RTU)	RTUR (RTU arrière)	RTRF (RTU avant)

Cartes répéteur

Une carte répéteur, ou commutateur Fireplane, est un commutateur à barres croisées permettant la connexion de plusieurs cartes processeur/mémoire et blocs d'E/S. Le système ne peut pas fonctionner en l'absence du nombre de cartes répéteur requis. Chaque système de milieu de gamme comporte des cartes répéteur, à l'exception du système Sun Fire 3800. Dans le système Sun Fire 3800, l'équivalent de deux cartes répéteur est intégré au plateau central actif. Les cartes répéteur ne sont pas entièrement redondantes.

Pour connaître la procédure à suivre en cas de défaillance d'une carte répéteur, reportez-vous à la section « Incident au niveau d'une carte répéteur », page 149. Le TABLEAU 1-13 répertorie l'affectation des cartes répéteur par domaine dans le système Sun Fire 6800.

TABLEAU 1-13 Affectation des cartes répéteur par domaine dans le système Sun Fire 6800

Mode de partitionnement	Cartes répéteur	Domaines
Partitionnement simple	RP0, RP1, RP2, RP3	A, B
Partitionnement double	RP0, RP1	A, B
Partitionnement double	RP2, RP3	C, D

Le TABLEAU 1-14 répertorie l'affectation des cartes répéteur par domaine dans les systèmes Sun Fire 4810/4800.

TABLEAU 1-14 Affectation des cartes répéteur par domaine dans les systèmes Sun Fire 4810/4800/3800

Mode de partitionnement	Cartes répéteur	Domaines
Partitionnement simple	RP0, RP2	A, B
Partitionnement double	RP0	A
Partitionnement double	RP2	C

Le TABLEAU 1-15 répertorie les configurations des domaines et des cartes répéteur en mode de partition simple et double pour le système Sun Fire 6800.

TABLEAU 1-15 Configurations des domaines et des cartes répéteur pour les systèmes Sun Fire 6800 en mode de partition simple et double

Système Sun Fire 6800 en mode de partition simple				Système Sun Fire 6800 en mode de partition double			
RP0	RP1	RP2	RP3	RP0	RP1	RP2	RP3
Administrateur				Administrateur		Domaine C	
Utilisateurs				Utilisateurs		Domaine D	

Le TABLEAU 1-16 répertorie les configurations en mode de partition simple et double pour les systèmes Sun Fire 4810/4800/3800.

TABLEAU 1-16 Configurations des domaines et des cartes répéteur pour les systèmes Sun Fire 4810/4800/3800 en mode de partition simple et double

Système Sun Fire 4810/4800/3800 en mode de partition simple		Système Sun Fire 4810/4800/3800 en mode de partition double	
RP0	RP2	RP0	RP2
Administrateur		Administrateur	Domaine C
Utilisateurs			

Horloges système

La carte contrôleur système fournit des horloges système redondantes. Pour plus d'informations sur les horloges système, reportez-vous à la section « Basculement de l'horloge du contrôleur système », page 25.

Fiabilité, disponibilité et facilité de maintenance (RAS)

Les fonctions de fiabilité, de disponibilité et de facilité de maintenance font partie des caractéristiques des systèmes de milieu de gamme. Ces fonctions sont décrites ci-dessous.

- La *fiabilité* est la probabilité qu'un système reste opérationnel pendant un temps donné, lorsque les conditions de fonctionnement normal sont réunies. Contrairement à la disponibilité, elle tient compte uniquement des échecs, et non des échecs et des reprises.
- La *disponibilité*, également appelée disponibilité moyenne, correspond au pourcentage de temps pendant lequel le système est disponible pour effectuer correctement les tâches qui lui reviennent. Elle peut se mesurer au niveau du système ou par rapport à l'accessibilité d'un service donné pour un client final. Dans le premier cas, il est probable qu'elle impose une limite maximale de disponibilité pour les produits installés sur le système.
- La *facilité de maintenance* mesure les performances des procédures de dépannage du produit. Il n'existe pas de règle universelle en la matière, étant donné que la durée moyenne de réparation et l'établissement des diagnostics peuvent être pris en compte.

Les fonctions RAS sont décrites plus en détail dans les sections qui suivent. Pour obtenir des informations d'ordre matériel sur ces fonctions, consultez le manuel *Sun Fire 6800/4810/4800/3800 Systems Service Manual*. Pour celles qui font appel à l'environnement d'exploitation Solaris, consultez le *Guide de la plate-forme matérielle Sun*.

Fiabilité

Les fonctions de fiabilité logicielles sont les suivantes :

- Autotest à la mise sous tension
- Désactivation de composants
- Contrôle de l'environnement
- Basculement de l'horloge du contrôleur système
- Vérification et correction des erreurs

Elles améliorent également la disponibilité du système.

Autotest à la mise sous tension

L'autotest à la mise sous tension s'exécute au démarrage d'un domaine. Si une carte ou un composant ne satisfait pas à ce test, il est désactivé. Seuls les composants ayant satisfait aux tests sont utilisés lors du réamorçage du domaine sur lequel l'environnement d'exploitation Solaris s'exécute.

Désactivation de composants

Le contrôleur système permet à l'utilisateur de vérifier l'état des composants et de les désactiver, en produisant une *liste des composants à désactiver*. Toutefois, veuillez noter que le contrôleur système ne conserve pas cette liste noire dans un fichier.

Pour ajouter un élément à la liste des composants à désactiver, utilisez la commande `disablecomponent`. Ces composants ne seront pas configurés. Pour supprimer un élément de la liste des composants à désactiver, utilisez la commande `enablecomponent`.

Les listes de composants à désactiver de la plate-forme ont priorité sur celles des domaines. Par exemple, si un composant est désactivé dans la plate-forme, il est toujours désactivé dans l'ensemble des domaines.

Les listes de la plate-forme s'appliquent à tous les domaines. Les listes des domaines s'appliquent uniquement au domaine en question. Si vous désactivez un composant dans un domaine puis le transférez dans un autre domaine, il ne reste pas désactivé. La commande `showcomponent` permet d'afficher les informations d'état des composants. Elle indique notamment s'ils font partie de la liste des composants à désactiver.

Pour réactiver un composant désactivé, vous devez l'activer dans le(s) domaine(s) ou à partir de la plate-forme.

Pour obtenir des renseignements supplémentaires sur les types de composants pouvant être ajoutés à la liste noire, reportez-vous à la section « Désactivation de composants », page 155.

Contrôle de l'environnement

Le contrôleur système surveille les détecteurs de température, de courant et de tension du système. Les ventilateurs sont également surveillés pour vérifier qu'ils fonctionnent correctement. L'état de l'environnement n'est pas indiqué à l'environnement d'exploitation Solaris ; seule est signalée la nécessité de procéder à un arrêt d'urgence. L'état de l'environnement est fourni au logiciel Sun Management Center via le protocole SNMP.

Basculement de l'horloge du contrôleur système

Chaque contrôleur système envoie un signal d'horloge aux cartes du système. Celles-ci déterminent automatiquement l'horloge source à utiliser. La fonction de basculement de l'horloge permet de transférer l'horloge source d'un contrôleur système à un autre sans affecter les domaines actifs.

Lors de la réinitialisation ou du réamorçage d'un contrôleur, le basculement de l'horloge est temporairement désactivé. Une fois que l'horloge source est de nouveau disponible, le basculement de l'horloge s'active automatiquement.

Vérification et correction des erreurs

Tout périphérique de stockage non persistant, par exemple la mémoire DRAM (Dynamic Random Access Memory) utilisée comme mémoire principale ou la mémoire SRAM (Static Random Access Memory) utilisée comme mémoire cache, subit des pertes de données occasionnelles causées par des collisions. Ces pertes de données modifient les valeurs conservées dans l'emplacement de mémoire affecté par la collision. La principale conséquence de ces collisions est la perte d'un bit de données.

La perte d'un bit de données est désignée comme une erreur logicielle, par opposition à une erreur matérielle causée par un matériel défectueux. Le taux d'erreurs logicielles est calculé en fonction de :

- la densité de mémoire ;
- la technologie de la mémoire ;
- l'emplacement géographique du périphérique de mémoire.

Quand un mécanisme de vérification d'erreur détecte la modification d'au moins un bit dans un mot de données, cette modification est classée dans le système dans la catégorie vérification et correction des erreurs (ECC - Error Checking and Correction). Les erreurs ECC se divisent en deux catégories (TABLEAU 1-17).

TABLEAU 1-17 Catégories des erreurs ECC

Catégories des erreurs ECC	Définition
Erreurs corrigibles	Erreurs ECC caractérisées par la perte d'un bit de données et pouvant être corrigées par le programme ECC.
Erreurs incorrigibles	Erreurs ECC caractérisées par la perte de plusieurs bits de données.

Le programme ECC a été conçu pour faciliter la récupération des données perdues de façon naturelle. Chaque mot de données est mémorisé avec des informations de vérification qui permettent :

1. de détecter les erreurs suivantes quand un mot de données est lu en dehors de la mémoire :
 - modification d'un bit du mot ;
 - modification d'au moins un bit du mot.
2. de déterminer quel bit du mot a été modifié, le cas échéant. Le mot est alors corrigé en ramenant le bit à sa valeur complémentaire.

Disponibilité

Les fonctions de disponibilité logicielles sont les suivantes :

- Reprise après le basculement du contrôleur système
- Redémarrage automatique d'un domaine
- Reprise automatique après une coupure d'alimentation
- Reprise de réamorçage du contrôleur système

Reprise après le basculement du contrôleur système

Les systèmes dotés de cartes contrôleur système redondantes prennent en charge la fonction de basculement du contrôleur système. Dans une configuration à disponibilité élevée, le mécanisme de basculement du contrôleur système déclenche le passage du contrôleur système principal au contrôleur système secondaire, en cas de défaillance du premier. Dans un laps de temps maximum de cinq minutes, le contrôleur système secondaire récupère toutes les opérations du contrôleur système principal. Pour plus de détails sur le basculement du contrôleur système, reportez-vous au Chapitre 8.

Redémarrage automatique d'un domaine

Si le contrôleur système détecte une erreur matérielle, le domaine est réamorcé. Ce comportement est contrôlé par le paramètre `reboot-on-error` de la commande `setupdomain`. Ce paramètre, qui est défini à « true » par défaut, réamorçe le domaine en cas d'erreur matérielle. S'il est défini à « false » et que le contrôleur système détecte une erreur matérielle, le domaine est mis en attente et doit être mis hors tension, puis de nouveau sous tension pour pouvoir être restauré. Pour obtenir plus de détails, reportez-vous à la commande `setupdomain` dans le manuel *Sun Fire 6800/4810/4800/3800 System Controller Command Reference Manual*.

Si le comportement de l'environnement d'exploitation Solaris devient incohérent, les mesures à prendre dépendent du type de problème et de la configuration des logiciels et du matériel. Une fois l'incident terminé, l'autotest à la mise sous tension s'exécute et désactive tous les composants défectueux.

Reprise automatique après une coupure d'alimentation

Lors d'une mise sous tension à la suite d'une coupure d'alimentation, le contrôleur système reconfigure les domaines actifs. Le TABLEAU 1-18 décrit les actions qui se produisent pendant ou après une coupure d'alimentation lorsque le commutateur à clé est :

- actif (défini sur on, secure ou diag) ;
- inactif (défini sur off ou standby) ;
- en cours d'opération.

TABLEAU 1-18 Paramètres `setkeyswitch` lors d'une coupure d'alimentation

Si, lors d'une coupure d'alimentation, le commutateur à clé est dans l'état suivant	L'action suivante est entreprise
on, secure, diag	Le domaine est mis sous tension après la coupure d'alimentation.
off, standby	Le domaine n'est pas restauré après la coupure d'alimentation.
Commutation (il passe, par exemple, de off à on, de standby à on ou de on à off)	Le domaine n'est pas restauré après la coupure d'alimentation.

Reprise de réamorçage du contrôleur système

Le contrôleur système peut être réamorcé et reprendre les opérations de gestion du système. Le réamorçage n'affecte pas le(s) domaine(s) en cours de fonctionnement qui exécutent le système d'exploitation Solaris.

Facilité de maintenance

Les fonctions de facilité de maintenance permettent d'améliorer l'efficacité et la rapidité des services de dépannage (de routine et d'urgence) fournis aux systèmes.

Voyants

Toutes les unités interchangeable sur site (FRU) accessibles depuis l'extérieur du système sont équipées de voyants qui fournissent des indications sur leur état. Le contrôleur système gère tous les voyants du système, à l'exception de ceux des blocs d'alimentation, que ces derniers gèrent eux-mêmes. Pour connaître les fonctions des voyants, reportez-vous au chapitre correspondant à la carte ou au périphérique concerné dans le manuel *Sun Fire 6800/4810/4800/3800 Systems Service Manual*.

Nomenclature

Les messages d'erreur du contrôleur système, de l'environnement d'exploitation Solaris, de l'autotest à la mise sous tension (POST) et de la mémoire OpenBoot PROM utilisent des identificateurs de FRU correspondant aux étiquettes physiques des composants du système. La nomenclature OpenBoot PROM utilisée pour les unités d'E/S constitue toutefois une exception à cette règle. Elle utilise en effet les chemins d'accès des périphériques, comme indiqué dans l'Annexe A.

Consignation des erreurs du contrôleur système

La plate-forme et les domaines peuvent être configurés de sorte que les erreurs soient enregistrées sur un hôte de consignation externe à l'aide du protocole `syslog`. Le contrôleur système dispose également d'une mémoire tampon interne dans laquelle les messages d'erreur sont consignés. Pour afficher les événements enregistrés par le contrôleur système dans cette mémoire tampon, utilisez la commande `showlogs`. Il existe un journal pour la plate-forme et un pour chacun des quatre domaines.

Support XIR du contrôleur système

La commande `reset` du contrôleur système permet de lancer une procédure de reprise d'un domaine dont le fonctionnement s'est interrompu de façon anormale et d'extraire un fichier `core` de l'environnement d'exploitation Solaris.

Mémoire d'erreurs système

Si une erreur survient à la suite d'une défaillance, vous pouvez obtenir des informations détaillées sur cette erreur à l'aide de la commande `showerrorbuffer`. Les informations affichées sont conservées dans une mémoire d'erreurs système qui stocke les messages d'erreur système. Votre fournisseur de services peut utiliser ces informations afin d'analyser une défaillance ou un problème.

Option Capacity on Demand

L'option Capacity on Demand (COD) accroît vos ressources de traitement (processeurs) selon vos besoins. Ces processeurs supplémentaires sont fournis sur des cartes processeur/mémoire COD installées sur votre système. Toutefois, pour accéder à ces processeurs COD, vous devez d'abord vous procurer des licences d'utilisation COD. Ensuite, vous pourrez activer les processeurs selon vos besoins. Pour plus de détails sur l'option COD, reportez-vous au Chapitre 7.

Logiciel Dynamic Reconfiguration

La fonction Dynamic Reconfiguration (DR), intégrée à l'environnement d'exploitation Solaris, vous permet d'ajouter et de supprimer en toute sécurité des cartes processeur/mémoire et des blocs d'E/S pendant que le système est en cours d'exécution. En effet, elle contrôle les aspects logiciels liés au changement dynamique du matériel utilisé par un domaine, en réduisant le temps d'interruption des processus utilisateur exécutés dans le domaine.

La fonction DR permet de :

- réduire le temps d'interruption des applications système pendant l'installation ou la suppression d'une carte ;
- désactiver un périphérique défaillant en le supprimant de la configuration logique avant que le fonctionnement du système d'exploitation n'en soit altéré ;
- afficher l'état opérationnel des cartes d'un système ;
- exécuter des autotests sur une carte système pendant que le domaine continue de fonctionner ;
- reconfigurer un système pendant que le système continue de fonctionner ;
- lancer les fonctions matérielles d'une carte ou d'un périphérique connecté.

Le logiciel DR utilise la commande `cfgadm`, qui est une interface de ligne de commande destinée à l'administration de la configuration. Il est possible d'exécuter des fonctions DR de gestion de domaine à l'aide du logiciel du contrôleur système. L'agent DR offre également une interface distante vers le logiciel Sun Management Center, sur les systèmes Sun Fire 6800/4810/4800/3800.

Pour obtenir des informations complètes sur le logiciel DR, veuillez consulter le *Guide de la fonctionnalité Dynamic Reconfiguration sur les systèmes Sun Fire™ 6800, 4810, 4800 et 3800*, ainsi que la documentation Solaris livrée avec l'environnement d'exploitation Solaris.

Logiciel Centre de gestion Sun pour les systèmes Sun Fire 6800/4810/4800/3800

Pour plus d'informations sur le logiciel Sun Management Center 3.0, reportez-vous au *logiciel Centre de gestion Sun pour les systèmes Sun Fire 6800, 4810, 4800 et 3800*, disponible en ligne.

Panneau de contrôle FrameManager

Il s'agit d'un écran LCD situé dans l'angle supérieur droit de l'armoire du système Serengeti. Pour connaître ses fonctions, reportez-vous au chapitre FrameManager du manuel *Sun Fire 6800/4810/4800/3800 Systems Service Manual*.

Procédures de navigation dans le contrôleur système

Ce chapitre présente des procédures détaillées et des illustrations permettant de :

- se connecter à la plate-forme et aux domaines ;
- naviguer entre le shell et la console du domaine ;
- mettre fin à une session du contrôleur système.

Il comprend les rubriques suivantes :

- « Connexion au contrôleur système », page 32
 - « Accès au shell de la plate-forme », page 32
 - « Accès à un shell de domaine ou à la console de domaine », page 34
- « Navigation dans le contrôleur système », page 36
 - « Pour accéder à la console d'un domaine à partir du shell du domaine si le domaine est inactif », page 39
 - « Pour accéder au shell d'un domaine à partir de la console du domaine », page 40
 - « Pour revenir à la console du domaine à partir du shell de domaine », page 40
 - « Pour accéder à un domaine à partir du shell de la plate-forme », page 41
- « Clôture d'une session », page 42
 - « Pour mettre fin à une connexion Ethernet à l'aide de la commande `telnet` », page 42
 - « Pour mettre fin à une connexion série à l'aide de la commande `tip` », page 42

Connexion au contrôleur système

Cette section explique comment accéder aux composants suivants :

- shell de la plate-forme ;
- shell de domaine ou console de domaine.

Il existe deux types de connexions : telnet et série. Si vous utilisez une connexion telnet, configurez auparavant les paramètres réseau du contrôleur système. Vous pouvez accéder au menu principal du contrôleur système à l'aide des connexions telnet ou série.

Dans le menu principal, vous pouvez sélectionner au choix le shell de la plate-forme ou le shell de l'un des domaines de la console.

- Si vous sélectionnez la plate-forme, vous accédez dans tous les cas à un shell.
- Si vous sélectionnez un domaine, vous accédez :
 - à la console du domaine (si ce dernier est actif) ;
 - au shell du domaine (si ce dernier est inactif).

Vous pouvez également ne pas afficher le menu principal du contrôleur système, en effectuant une connexion telnet à un port spécifique.

Accès au shell de la plate-forme

Cette section explique comment accéder au shell de la plate-forme.

▼ Pour accéder au shell de la plate-forme à l'aide de la commande `telnet`

Avant d'utiliser telnet, vérifiez que les paramètres réseau des contrôleurs système sont bien configurés.

1. **Accédez au menu principal du contrôleur système en saisissant `telnet nomhôte`** (EXEMPLE DE CODE 2-1).

Où :

nomhôte est le nom d'hôte du contrôleur système.

Le menu principal du contrôleur système s'affiche. L'EXEMPLE DE CODE 2-1 décrit comment accéder au shell de la plate-forme.

EXEMPLE DE CODE 2-1 Accès au shell de la plate-forme à l'aide de la commande `telnet`

```
% telnet nomhôte
Trying xxx.xxx.xxx.xxx
Connected to nomhôte.
Escape character is '^]'.

System Controller 'nomhôte':

    Type 0 for Platform Shell

    Type 1 for domain A
    Type 2 for domain B
    Type 3 for domain C
    Type 4 for domain D

Input: 0

Connected to Platform Shell

nomhôte:SC>
```

Remarque : *nomhôte* est le nom d'hôte du contrôleur système.

2. Saisissez 0 pour accéder au shell de la plate-forme.

L'invite du contrôleur système, *nomhôte:SC>*, s'affiche pour le shell de la plate-forme du contrôleur système principal. Si la configuration de vos contrôleurs système est redondante, l'invite du contrôleur système secondaire est *nomhôte:SC>*.

▼ **Pour lancer une connexion série à l'aide de la commande `tip`**

- **A l'invite de la machine, saisissez `tip` et indiquez le port série à utiliser pour la session du contrôleur système.**

```
nommachine% tip nomport
connected
```

Le menu du contrôleur système principal s'affiche.

▼ Pour accéder au shell de la plate-forme par l'intermédiaire du port série

1. Reliez le port série du contrôleur système à un terminal ASCII.

Le menu principal du contrôleur système s'affiche.

2. Dans le menu principal, saisissez 0 pour accéder au shell de la plate-forme.

Accès à un shell de domaine ou à la console de domaine

Cette section traite des points suivants :

- « Pour accéder à un shell de domaine à l'aide de la commande `telnet` », page 34
- « Pour accéder au shell du domaine à partir de la console du domaine », page 36

▼ Pour accéder à un shell de domaine à l'aide de la commande `telnet`

1. Accédez au menu principal du contrôleur système en saisissant `telnet nomhôte` (EXEMPLE DE CODE 2-2).

Le menu principal du contrôleur système s'affiche.

Où :

nomhôte est le nom d'hôte du contrôleur système.

L'EXEMPLE DE CODE 2-2 illustre ce qui s'affiche à l'écran lors de l'accès au shell du domaine A.

EXEMPLE DE CODE 2-2 Accès au shell d'un domaine à l'aide de la commande `telnet`

```
% telnet nomhôte
Trying xxx.xxx.xxx.xxx
Connected to nomhôte.
Escape character is '^]'.

System Controller 'nomhôte':

    Type 0 for Platform Shell

    Type 1 for domain A
    Type 2 for domain B
```

EXEMPLE DE CODE 2-2 Accès au shell d'un domaine à l'aide de la commande telnet
(suite)

```
Type 3 for domain C
Type 4 for domain D

Input: 1

Connected to Domain A

Domain Shell for Domain A

nomhôte:A>
```

2. Entrez un domaine. Saisissez 1, 2, 3 ou 4 pour accéder au shell du domaine approprié.

L'invite du contrôleur système pour le shell du domaine auquel vous êtes connecté s'affiche. L'EXEMPLE DE CODE 2-2 illustre ce qui s'affiche à l'écran lors de l'accès au shell du domaine A, dont l'invite est *nomhôte*:A>.

3. Si le domaine est actif (on suppose que le commutateur à clé du domaine est défini sur on (activation), diag (diagnostic) ou secure (verrouillage), c'est-à-dire que vous exécutez l'environnement d'exploitation Solaris, utilisez le mode OpenBoot PROM ou exécutez un autotest à la mise sous tension), suivez la procédure ci-dessous :

a. Maintenez la touche CTRL enfoncée et appuyez sur la touche] pour afficher l'invite telnet>.

b. A l'invite telnet>, saisissez send break (EXEMPLE DE CODE 2-3).

EXEMPLE DE CODE 2-3 Accès au shell d'un domaine à partir de la console du domaine

```
ok Ctrl-]
telnet> send break
```

▼ Pour accéder au shell du domaine à partir de la console du domaine

Si le domaine est actif et que le commutateur à clé correspondant est défini sur on (activation), diag (diagnostic) ou secure (verrouillage) (on suppose que vous exécutez l'environnement d'exploitation Solaris, utilisez le mode OpenBoot PROM ou exécutez un autotest à la mise sous tension), suivez la procédure ci-dessous :

1. **Maintenez la touche CTRL enfoncée et appuyez sur la touche] pour afficher l'invite** `telnet>`.
2. **A l'invite** `telnet>`, **saisissez** `send break`.

L'EXEMPLE DE CODE 2-4 illustre ce qui s'affiche à l'écran lors de l'accès au shell du domaine A à partir de la console du domaine. Aucune invite ne s'affiche puisque le domaine est actif.

EXEMPLE DE CODE 2-4 Accès au shell d'un domaine à partir de la console du domaine

```
ok Ctrl-]
telnet> send break
```

Navigation dans le contrôleur système

Cette section explique comment se déplacer entre :

- la plate-forme du contrôleur système ;
- la console de domaine du contrôleur système ;
- le shell de domaine du contrôleur système.

Pour revenir au shell d'origine, utilisez la commande `disconnect`. Pour vous connecter à la console du domaine à partir d'un shell de domaine, utilisez la commande `resume`. Pour vous connecter à un shell de domaine à partir du shell de la plate-forme, utilisez la commande `console`.

La FIGURE 2-1 indique comment se déplacer entre le shell de la plate-forme, le shell d'un domaine et la console de domaine à l'aide des commandes `console` et `disconnect`. La FIGURE 2-1 explique également comment se connecter à la fois au shell du domaine et au shell de la plate-forme à partir de l'environnement d'exploitation Solaris à l'aide de la commande `telnet`.

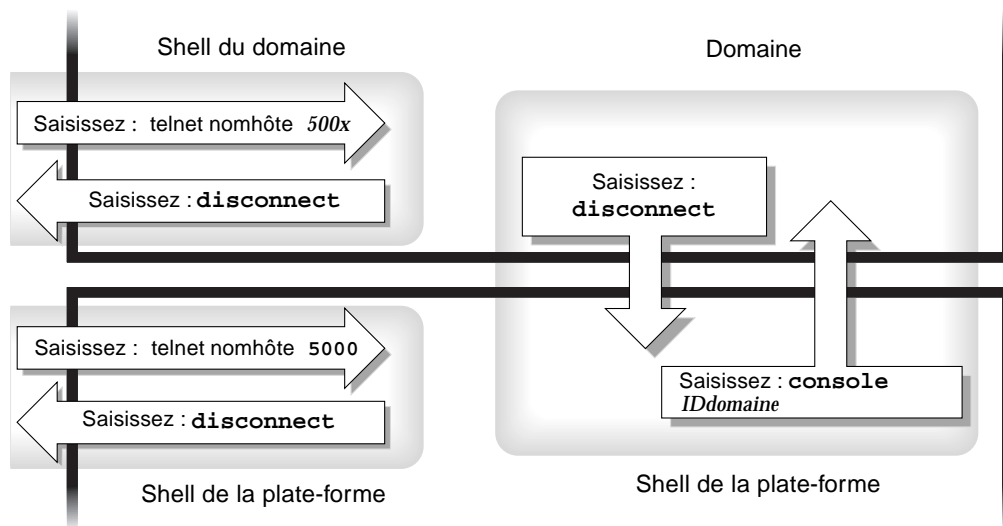


FIGURE 2-1 Déplacement entre le shell de la plate-forme et le shell d'un domaine

Remarque : vous pouvez également utiliser la commande `telnet` sans indiquer de numéro de port, comme indiqué dans l'EXEMPLE DE CODE 2-1 et l'EXEMPLE DE CODE 2-2.

Où :

dans la commande `telnet` de la FIGURE 2-1, 5000 représente le shell de la plate-forme,

la valeur de *x* est :

- 1 pour le domaine A
- 2 pour le domaine B
- 3 pour le domaine C
- 4 pour le domaine D

Dans la commande `console`, *IDdomaine* représente a, b, c ou d.

Remarque : en saisissant `telnet nomhôte 500x`, vous n'affichez pas le menu principal du contrôleur système et accédez directement au shell de la plate-forme, à un shell de domaine ou à la console du domaine.

La FIGURE 2-2 explique comment se déplacer entre l'environnement d'exploitation Solaris, la mémoire OpenBoot PROM et le shell d'un domaine. La FIGURE 2-2 suppose que l'environnement d'exploitation Solaris est en cours d'exécution.

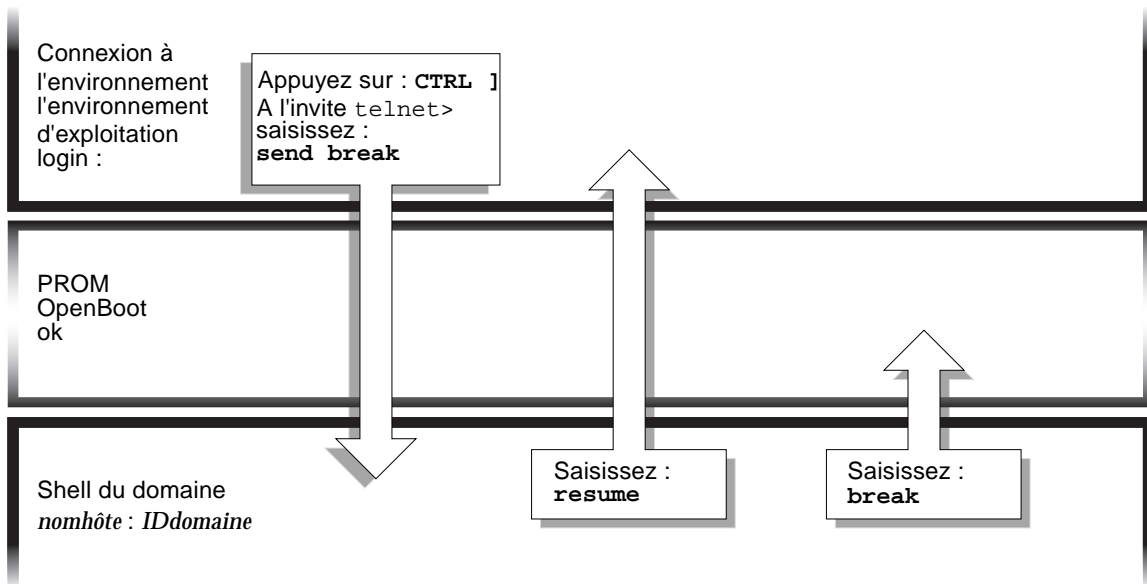


FIGURE 2-2 Déplacement entre le shell d'un domaine, la mémoire OpenBoot PROM et l'environnement d'exploitation Solaris



Attention : dans la FIGURE 2-2, notez que la commande `break` arrête l'environnement d'exploitation Solaris.

La FIGURE 2-3 explique comment se déplacer entre la mémoire OpenBoot PROM et le shell d'un domaine. Cette figure suppose que l'environnement d'exploitation Solaris n'est *pas* en cours d'exécution.

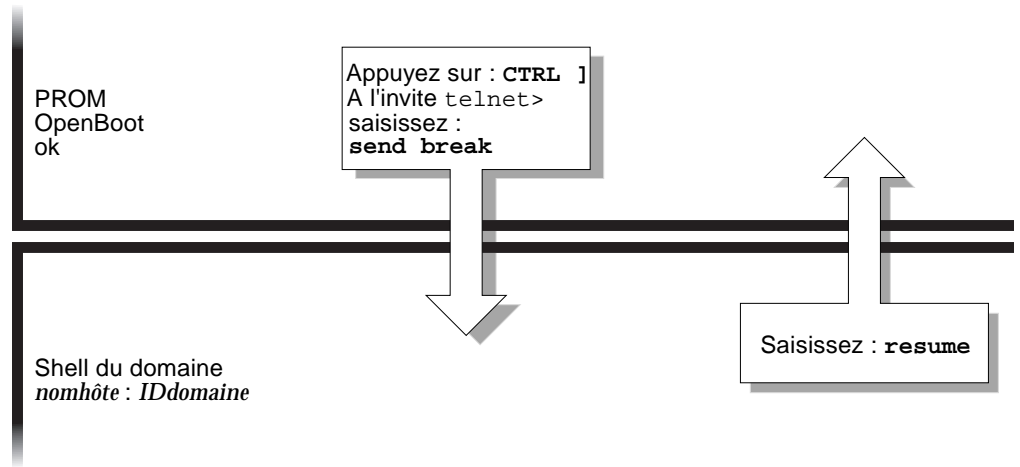


FIGURE 2-3 Déplacement entre la mémoire OpenBoot PROM et le shell d'un domaine

Lorsque vous vous connectez à un domaine, vous accédez à son shell. Si le domaine est actif, vous accédez toutefois à la console du domaine. Lorsque vous vous connectez à la console, vous accédez soit à la console de l'environnement d'exploitation Solaris, soit à la mémoire OpenBoot PROM, soit à l'autotest à la mise sous tension (en fonction de l'élément en cours d'exécution).

▼ Pour accéder à la console d'un domaine à partir du shell du domaine si le domaine est inactif

- Saisissez `setkeyswitch on` dans le shell du domaine.

```
nomhôte:A> setkeyswitch on
```

La console du domaine est uniquement disponible lorsque le domaine est actif. Pour activer le domaine, vous devez positionner le commutateur à clé sur on (activation). Vous passez alors automatiquement du shell du domaine à la console du domaine.

Cette action active et initialise le domaine. Le domaine est soumis à l'autotest à la mise sous tension puis au test OpenBoot PROM. Si le paramètre OpenBoot PROM `auto-boot?` a la valeur `true`, l'environnement d'exploitation Solaris est amorcé.

▼ Pour accéder au shell d'un domaine à partir de la console du domaine

1. **Maintenez la touche CTRL enfoncée et appuyez sur la touche] pour afficher l'invite** `telnet>` (EXEMPLE DE CODE 2-5).
2. **Saisissez** `send break` **à l'invite** `telnet`.

EXEMPLE DE CODE 2-5 Accès au shell d'un domaine à partir de la console du domaine

```
ok Ctrl-]
telnet> send break
```

▼ Pour revenir à la console du domaine à partir du shell de domaine

1. **Saisissez** `resume` :

```
nomhôte:D> resume
```

Notez que la ligne qui s'affiche est vide, puisque le domaine est actif.

2. **Appuyez sur la touche Entrée pour obtenir une invite.**

Remarque : si le domaine est inactif (l'environnement d'exploitation Solaris ou la mémoire OpenBoot PROM n'est *pas* en cours d'exécution), le contrôleur système reste dans le shell du domaine et une erreur s'affiche.

▼ Pour accéder à un domaine à partir du shell de la plate-forme

Remarque : l'exemple ci-après illustre l'accès à un domaine inactif.

- **Saisissez** :

```
nomhôte:SC> console -d a  
  
Connected to Domain A  
  
Domain Shell for Domain A  
  
nomhôte:A>
```

Si OpenBoot PROM est exécuté, vous revenez à la console du domaine A. Si le commutateur à clé est sur `off` (désactivation) ou `standby` (attente), vous revenez au shell du domaine A.

Remarque : pour accéder à un autre domaine, saisissez le paramètre *IDdomaine* approprié, à savoir `b`, `c` ou `d`.

Clôture d'une session

Cette section explique comment clore les sessions du contrôleur système.

▼ Pour mettre fin à une connexion Ethernet à l'aide de la commande `telnet`

- **Saisissez la commande `disconnect` à l'invite du shell du domaine.**

Votre session du contrôleur système est terminée.

```
nomhôte:A> disconnect
Connection closed by foreign host.
nommachine%
```

Cet exemple suppose que vous êtes directement connecté au domaine et non à partir du shell de la plate-forme.

Remarque : si vous avez établi une connexion au domaine à partir du shell de la plate-forme, vous devez saisir deux fois la commande `disconnect`.

Saisissez une première fois la commande `disconnect` pour revenir à la connexion au shell de la plate-forme et conserver la connexion au contrôleur système. Saisissez de nouveau la commande `disconnect` pour quitter le shell de la plate-forme et mettre fin à la connexion au contrôleur système.

▼ Pour mettre fin à une connexion série à l'aide de la commande `tip`

Si vous êtes connecté à la carte contrôleur système par l'intermédiaire du port série, utilisez la commande `disconnect` pour terminer la session du contrôleur système. Utilisez ensuite une commande `tip` pour terminer la session `tip`.

1. A l'invite du shell du domaine ou de celui de la plate-forme, saisissez la commande `disconnect`.

```
nomhôte:A> disconnect
```

2. Si vous vous trouvez dans un shell de domaine et que vous êtes connecté à partir du shell de la plate-forme, saisissez de nouveau la commande `disconnect` pour terminer la session du contrôleur système.

```
nomhôte:SC> disconnect
```

Le menu principal du contrôleur système s'affiche.

3. Saisissez `~.` pour terminer la session `tip` (EXEMPLE DE CODE 2-6).

EXEMPLE DE CODE 2-6 Clôture d'une session `tip`

```
System Controller 'nomhôte':  
  
    Type 0 for Platform Shell  
  
    Type 1 for domain A  
    Type 2 for domain B  
    Type 3 for domain C  
    Type 4 for domain D  
  
Input: ~.  
  
nommachine%
```

L'invite `nommachine%` s'affiche.

Mise sous tension et configuration du système

Ce chapitre indique comment mettre le système sous tension pour la première fois et comment procéder à la configuration logicielle à l'aide de l'interface de ligne de commande du contrôleur système. Pour obtenir des instructions relatives à la mise sous tension du système, voir la section « Pour mettre le système sous tension », page 76.

Remarque : lors de la configuration initiale du système, il est vivement recommandé d'activer le domaine préconfiguré (domaine A) en y installant l'environnement d'exploitation Solaris puis en l'amorçant avant de créer d'autres domaines.

Avant de créer d'autres domaines, assurez-vous que le domaine A fonctionne et qu'il est accessible à partir du menu principal. Vérifiez également que vous pouvez amorcer l'environnement d'exploitation Solaris dans le domaine. Il est préférable de valider un domaine (domaine A) fonctionnant correctement avant d'en créer d'autres. Pour créer d'autres domaines, voir le Chapitre 4.

Il comprend les rubriques suivantes :

- « Configuration matérielle », page 47
- « Configuration de la plate-forme », page 49
- « Configuration du domaine A », page 52
- « Enregistrement de la configuration actuelle sur un serveur », page 54
- « Installation et amorçage de l'environnement d'exploitation Solaris », page 56

La FIGURE 3-1 montre un organigramme récapitulant les principales étapes à suivre pour mettre le système sous tension et le configurer. Ces étapes sont décrites dans le cadre des procédures présentées dans ce chapitre.

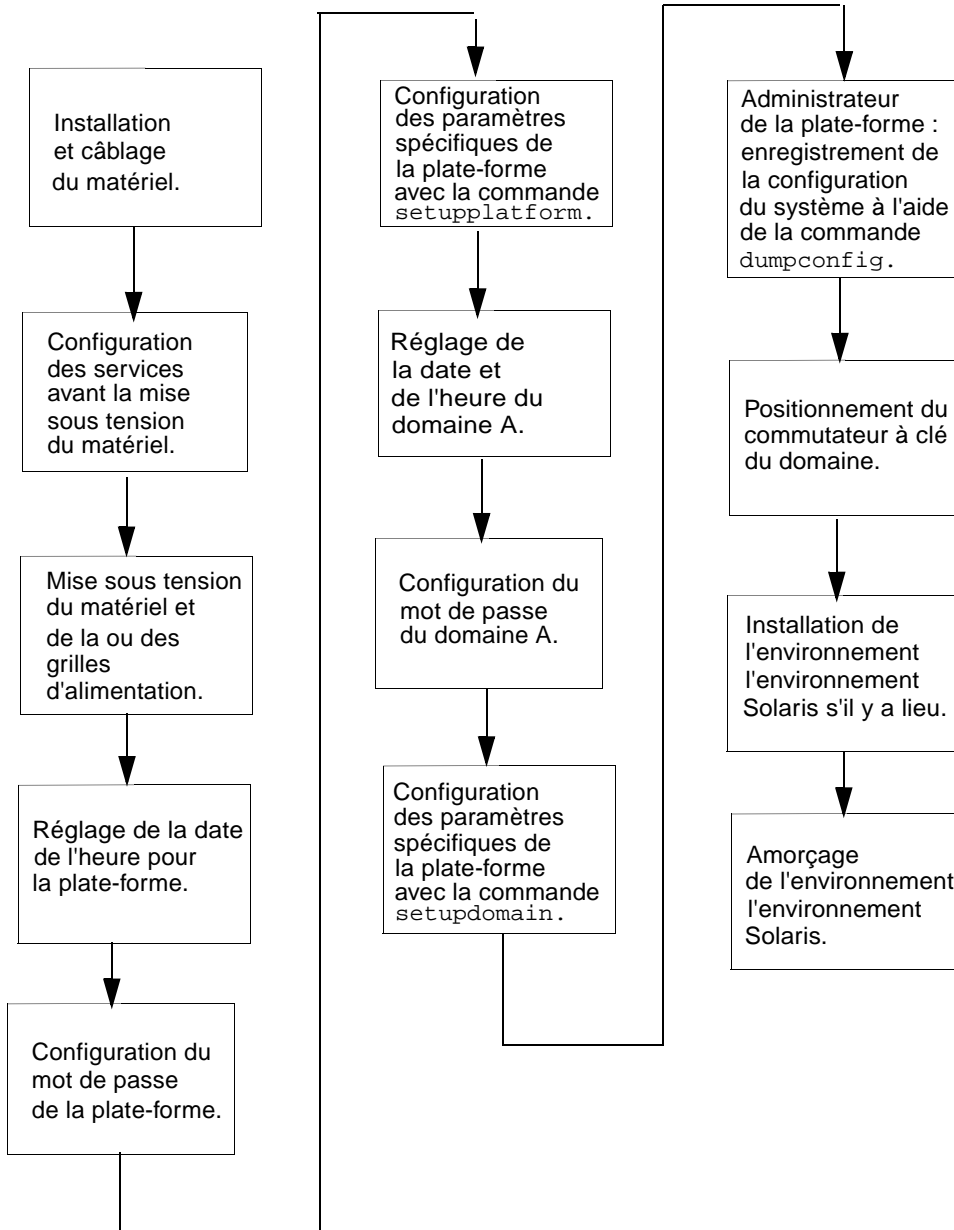


FIGURE 3-1 Organigramme des étapes de mise sous tension et de configuration du système

Configuration matérielle

Cette section comprend les rubriques suivantes :

- Pour procéder à l'installation et au câblage du matériel
- Pour configurer des services supplémentaires avant la mise sous tension initiale du système
- Pour mettre le matériel sous tension
- Pour mettre les grilles d'alimentation sous tension

▼ Pour procéder à l'installation et au câblage du matériel

1. **Reliez un terminal à votre système via le port série en vous référant aux instructions d'installation de votre système.**
2. **Lors de la configuration du terminal, appliquez la vitesse de transmission du port série au terminal ASCII.**

Les paramètres par défaut du port série de la carte contrôleur système sont les suivants :

- 9 600 bauds
- 8 bits de données
- Parité nulle
- 1 bit d'arrêt

Comme il s'agit de la console de la plate-forme, les messages consignés s'affichent.

▼ Pour configurer des services supplémentaires avant la mise sous tension initiale du système

- Avant de mettre le système sous tension pour la première fois, configurez les services présentés dans le TABLEAU 3-1.

TABLEAU 3-1 Services à configurer avant la mise sous tension du système

Service	Description
Services DNS	Facilitent la communication entre le contrôleur système et les autres systèmes.
Logiciel Sun Management Center 3.0*	Gérez et contrôlez votre système à l'aide du logiciel Sun Management Center 3.0. Il est recommandé d'utiliser ce logiciel pour la gestion et le contrôle du système.
Serveur de terminal de réseau (NTS - Network Terminal Server)	Sert à gérer les connexions série multiples. L'accès au serveur NTS doit être protégé par un mot de passe au minimum.
Serveur d'amorçage/d'installation	Permet d'installer l'environnement d'exploitation Solaris à partir d'un serveur de réseau au lieu d'un CD-ROM.
Serveur HTTP/FTP*	La configuration d'un serveur HTTP ou FTP est obligatoire pour pouvoir effectuer la mise à jour des microprogrammes. La configuration d'un serveur ftp est obligatoire pour pouvoir lire/écrire les fichiers de sauvegarde de configuration créés par les commandes du contrôleur système <code>dumpeconfig</code> et <code>restoreconfig</code> .
Hôte de consignation loghost*	Permet de recueillir les messages du contrôleur système. La configuration d'un hôte de consignation pour le shell de la plate-forme et le shell de chaque domaine est obligatoire. Pour enregistrer les messages d'erreur de l'hôte de consignation de façon permanente, vous devez configurer un serveur loghost. <ul style="list-style-type: none">• Pour enregistrer les messages de la plate-forme sur l'hôte de consignation, utilisez la commande <code>setupplatform -p loghost</code>.• Pour enregistrer les messages des domaines sur l'hôte de consignation, utilisez la commande <code>setupdomain -p loghost</code>. Pour plus de détails sur ces commandes et leur syntaxe, reportez-vous au <i>Sun Fire 6800/4810/4800/3800 System Controller Command Reference Manual</i> .
Contrôleur système	Si vous envisagez d'installer le ou les contrôleurs système en réseau, chacun d'eux doit disposer d'une adresse IP et d'une adresse IP logique en vue du basculement, ainsi que d'une connexion série.
Domaines	Chaque domaine que vous envisagez d'utiliser doit posséder sa propre adresse IP.

* Il n'est pas nécessaire de configurer l'hôte de consignation avant l'installation et l'amorçage de l'environnement d'exploitation Solaris. Le logiciel Sun Management Center 3.0 peut être installé après l'initialisation du système. Il n'est pas nécessaire de configurer un serveur d'amorçage/d'installation avant la mise sous tension du système car l'installation se fait à partir d'un CD-ROM.

▼ Pour mettre le matériel sous tension

- Suivez les étapes de mise sous tension décrites et illustrées dans le guide d'installation du système.

▼ Pour mettre les grilles d'alimentation sous tension

1. **Accédez au contrôleur système et connectez-vous au menu principal.**
Voir la section « Connexion au contrôleur système », page 32.
2. **Connectez-vous au shell de la plate-forme.**
3. **Mettez sous tension les grilles d'alimentation.**

Pour mettre une grille sous tension, utilisez la commande `poweron gridx`.

- Si vous disposez d'un système Sun Fire 6800, vous devez mettre sous tension les grilles d'alimentation 0 et 1.

```
nomhôte:SC> poweron grid0 grid1
```

- Si vous disposez d'un système Sun Fire 4810/4800/3800, seule la grille d'alimentation 0 est disponible.

```
nomhôte:SC> poweron grid0
```

La commande `poweron grid0` du contrôleur système permet de mettre sous tension la grille d'alimentation 0.

Configuration de la plate-forme

Après la mise sous tension des grilles d'alimentation, configurez le système à l'aide des commandes présentées dans ce chapitre.

Cette section comprend les rubriques suivantes :

- Pour régler la date et l'heure de la plate-forme
- Pour définir le mot de passe de la plate-forme
- Pour configurer les paramètres de la plate-forme

▼ Pour régler la date et l'heure de la plate-forme

La plate-forme et les quatre domaines disposent chacun de leurs propres date et heure.

Remarque : si l'heure d'été s'applique à votre fuseau horaire, ce paramètre est automatiquement pris en compte dans le réglage de l'heure et du fuseau horaire. Sur la ligne de commande, vous ne pouvez entrer que les fuseaux horaires n'appliquant pas l'heure d'été.

- **Pour régler la date, l'heure et le fuseau horaire de la plate-forme, effectuez l'une des opérations suivantes :**

- Utilisez la commande `setdate` à partir du shell de la plate-forme.

Pour connaître la syntaxe complète de la commande `setdate` et consulter des exemples, un tableau des abréviations des fuseaux horaires, le nom des fuseaux horaires et le décalage par rapport à l'heure de Greenwich (GMT), reportez-vous au manuel *Sun Fire 6800/4810/4800/3800 System Controller Command Reference Manual*.

Si vos contrôleurs système font partie d'une configuration redondante, vous devez exécuter la commande `setdate` sur chaque contrôleur système et régler la même date et la même heure pour chacun d'eux. La date et l'heure de la plate-forme doivent être identiques sur les deux contrôleurs système, à des fins de basculement.

- Affectez un serveur SNTP (Simple Time Network Protocol) à l'aide de la commande `setupplatform`.

Vous pouvez affecter un serveur SNTP qui synchronise la date et l'heure entre les contrôleurs système principal et secondaire. La date et l'heure de la plate-forme doivent être identiques sur les deux contrôleurs système, à des fins de basculement. Pour cela, utilisez la commande `setupplatform`, décrite dans le manuel *Sun Fire 6800/4810/4800/3800 System Controller Command Reference Manual*.

Remarque : bien qu'il soit possible de régler une date et une heure différentes pour la plate-forme et pour chaque domaine, il est fortement recommandé d'utiliser la même date et la même heure.

Ceci peut s'avérer utile pour interpréter les messages d'erreur et les journaux. La date et l'heure définies pour les domaines servent également à l'environnement d'exploitation Solaris.

▼ Pour définir le mot de passe de la plate-forme

Le mot de passe que vous définissez pour le contrôleur système principal est le *même* que pour le contrôleur système secondaire.

1. **A partir du shell de la plate-forme, entrez la commande du contrôleur système** `password`.
2. **A l'invite** `Enter new password:` **saisissez votre mot de passe.**
3. **A l'invite** `Enter new password again:` **saisissez de nouveau votre mot de passe.**

Pour consulter des exemples, reportez-vous à la description de la commande `password` dans le manuel *Sun Fire 6800/4810/4800/3800 System Controller Command Reference Manual*.

▼ Pour configurer les paramètres de la plate-forme

Remarque : l'un des paramètres de configuration de la plate-forme pouvant être définis à l'aide de la commande `setupplatform` est le mode de partitionnement. Choisissez de configurer votre système avec une ou deux partitions. Avant de commencer, consultez les sections « Domaines », page 2 et « Partitions », page 3.

1. **A partir du shell de la plate-forme, entrez la commande** `setupplatform`.
Pour connaître les paramètres de la commande `setupplatform` et consulter des exemples, reportez-vous au manuel *Sun Fire 6800/4810/4800/3800 System Controller Command Reference Manual*.

```
nomhôte:SC> setupplatform
```

Remarque : vous devez configurer un serveur loghost et un hôte de consignation pour la plate-forme à l'aide de la commande `setupplatform`. Vous devez indiquer :
l'hôte de consignation `syslog` (à l'aide d'une adresse IP ou d'un nom d'hôte) ;
l'utilitaire de consignation.

Remarque : pour conserver la valeur en cours, appuyez sur la touche Entrée après chaque paramètre. Pour effacer la valeur entrée (s'il est possible de ne pas spécifier de valeur), entrez un tiret (-).

2. Si deux cartes contrôleur système sont installées, exécutez la commande `setupplatform` sur le deuxième contrôleur système.

A l'exception des paramètres réseau (par exemple, adresse IP et nom d'hôte du contrôleur système) et du niveau diag de l'autotest à la mise sous tension, tous les paramètres du contrôleur système principal sont copiés sur le contrôleur système secondaire quand le basculement des contrôleurs système est activé.

Configuration du domaine A

Cette section aborde les points suivants concernant la configuration du domaine A.

- Pour accéder à un domaine
- Pour régler la date et l'heure de la plate-forme du domaine A
- Pour définir le mot de passe du domaine A
- Pour configurer les paramètres spécifiques d'un domaine

▼ Pour accéder à un domaine

- **Accédez au domaine.**

Pour plus d'information, voir la section « Navigation dans le contrôleur système », page 36.

▼ Pour régler la date et l'heure de la plate-forme du domaine A

- **Exécutez la commande `setdate` dans le shell du domaine A pour régler la date et l'heure du domaine.**

Remarque : comme vous pouvez disposer de quatre domaines, vous devez régler la date et l'heure de *chacun* d'eux. Commencez par régler la date et l'heure du domaine A.

Pour connaître la syntaxe complète de la commande `setdate` et consulter des exemples, reportez-vous au manuel *Sun Fire 6800/4810/4800/3800 System Controller Command Reference Manual* et à la section « Pour régler la date et l'heure de la plate-forme », page 50.

▼ Pour définir le mot de passe du domaine A

1. **A partir du shell du domaine A, entrez la commande `password`** (EXEMPLE DE CODE 3-1).
2. **A l'invite `Enter new password`, saisissez votre mot de passe.**
3. **A l'invite `Enter new password again:`, saisissez de nouveau votre mot de passe** (EXEMPLE DE CODE 3-1).

EXEMPLE DE CODE 3-1 Exemple de commande `password` pour un domaine sans mot de passe

```
nomhôte:A> password
Enter new password:
Enter new password again:
nomhôte:A>
```

▼ Pour configurer les paramètres spécifiques d'un domaine

Remarque : chaque domaine se configure séparément.

Afin de contribuer à la restauration du domaine A, vérifiez que les paramètres `setupdomain` sont définis aux valeurs suivantes :

- `diag-level` à `default`

Tous les composants des cartes système subissent tous les tests et motifs de tests, à l'exception des modules de mémoire et de mémoire cache externe. Tous les emplacements des modules de mémoire et de mémoire cache externe sont testés par plusieurs motifs de tests. Les algorithmes longs et laborieux ne sont pas exécutés à ce niveau.

- `reboot-on-error` à `true`

Le domaine redémarre lorsqu'une erreur matérielle est détectée.

- `error-policy` à `diagnose`

Outre les messages de rapport et de journalisation des erreurs, un message de diagnostic apparaît dès qu'un problème survient avec un composant du domaine.

Pour plus d'informations sur la commande `setupdomain`, reportez-vous au manuel *Sun Fire 6800/4810/4800/3800 System Controller Command Reference Manual*.

1. A partir du shell du domaine A, entrez la commande `setupdomain`.

Pour connaître la liste des paramètres de la commande `setupdomain` et consulter des exemples, reportez-vous au manuel *Sun Fire 6800/4810/4800/3800 System Controller Command Reference Manual*.

Remarque : vous devez configurer un serveur loghost et un hôte de consignation pour le shell de chaque domaine à l'aide de la commande `setupdomain`. Vous devez indiquer :

l'hôte de consignation `syslog` (à l'aide d'une adresse IP ou d'un nom d'hôte) ;
l'utilitaire de consignation.

2. Exécutez la procédure présentée dans le TABLEAU 3-2.

TABLEAU 3-2 Procédure de configuration des domaines à l'aide de la commande `dumpconfig`

Si vous configurez un domaine. . .	Si vous configurez plusieurs domaines. . .
1. Suivez les procédures de ce chapitre.	1. Installez l'environnement d'exploitation Solaris sur le domaine A, puis amorcez-le comme indiqué à la section « Pour installer et amorcer l'environnement d'exploitation Solaris », page 56. 2. Passez au Chapitre 4 pour configurer d'autres domaines. 3. Après avoir configuré tous les domaines et avant de démarrer individuellement chaque domaine configuré, demandez à l'administrateur de la plate-forme d'exécuter la commande <code>dumpconfig</code> . Voir la section « Pour utiliser <code>dumpconfig</code> afin d'enregistrer la configuration de la plate-forme et des domaines », page 55.

Enregistrement de la configuration actuelle sur un serveur

Cette section décrit comment l'administrateur de la plate-forme doit utiliser la commande `dumpconfig` pour enregistrer la configuration actuelle des contrôleurs système sur un serveur. Enregistrez la configuration des contrôleurs système à l'aide de la commande `dumpconfig`, et ce, à des fins de reprise.

Utilisez la commande `dumpconfig` dans les cas suivants :

- C'est la première fois que vous configurez le système et vous devez enregistrer la configuration de la plate-forme et des domaines.

- Vous modifiez la configuration de la plate-forme et des domaines à l'aide de l'une des commandes du contrôleur système (`setupdomain`, `setupplatform`, `setdate`, `addboard`, `deleteboard`, `enablecomponent`, `disablecomponent` et `password`) ou vous installez, retirez une carte processeur/mémoire ou un bloc d'E/S.

▼ Pour utiliser `dumpconfig` afin d'enregistrer la configuration de la plate-forme et des domaines

Enregistrez la configuration de la plate-forme et des domaines sur un serveur, à l'aide de la commande `dumpconfig`, afin de pouvoir la restaurer sur un contrôleur système de remplacement (en cas de défaillance du contrôleur système actuel).

Remarque : n'enregistrez *pas* la configuration sur un domaine du système exécutant l'environnement d'exploitation Solaris. Le domaine ne sera en effet pas disponible lors de la restauration du système.

- **Exécutez la commande du contrôleur système `dumpconfig` à partir du shell de la plate-forme pour enregistrer la configuration actuelle du contrôleur système sur un serveur.**

```
nomhôte:SC> dumpconfig -f url
```

Pour connaître la syntaxe et la description de la commande `dumpconfig` et consulter des exemples, reportez-vous au manuel *Sun Fire 6800/4810/4800/3800 System Controller Command Reference Manual*.

Installation et amorçage de l'environnement d'exploitation Solaris

▼ Pour installer et amorcer l'environnement d'exploitation Solaris

1. Accédez au shell du domaine A.

Voir la section « Accès à un shell de domaine ou à la console de domaine », page 34.

2. Positionnez le commutateur à clé du domaine A sur on (activation). Saisissez la commande `setkeyswitch on`.

La commande `setkeyswitch on` active le domaine. Si le paramètre OpenBoot PROM `auto-boot?` a la valeur `true`, un message d'erreur similaire à celui de l'EXEMPLE DE CODE 3-2 pourrait s'afficher.

EXEMPLE DE CODE 3-2 Exemple de message d'erreur d'amorçage lorsque le paramètre `auto-boot?` est défini sur `true`.

```
{0} ok boot
      ERROR: Illegal Instruction
      debugger entered.

{0} ok
```

La mémoire OpenBoot PROM affiche ce message d'erreur car l'environnement d'exploitation Solaris n'est pas encore installé, ou vous avez démarré à partir d'un disque incorrect.

3. Insérez le CD-ROM de l'environnement d'exploitation Solaris dans le lecteur de CD-ROM.

4. Installez l'environnement d'exploitation Solaris sur votre système.

Reportez-vous au *Guide de la plate-forme matérielle Sun* de votre système d'exploitation. Ce guide vous indiquera le guide d'installation dont vous avez besoin.

5. Amorcez le système d'exploitation Solaris en entrant la commande OpenBoot PROM `boot cdrom` à l'invite `ok`.

```
ok boot cdrom
```


Création et lancement de plusieurs domaines

Ce chapitre explique comment créer des domaines supplémentaires et démarrer des domaines. Il présuppose que le domaine A, configuré par Sun, est amorçable.

Remarque : le système est configuré en usine avec un domaine, le domaine A. Toutes les cartes système sont affectées au domaine A.

Création et lancement des domaines

Cette section comprend les rubriques suivantes :

- Pour créer plusieurs domaines
- Pour créer un deuxième domaine
- Pour créer un troisième domaine sur un système Sun Fire 6800
- Pour démarrer un domaine

▼ Pour créer plusieurs domaines

1. Déterminez le nombre de domaines que votre système peut comporter et le nombre de partitions dont vous avez besoin.

Pour ce faire, reportez-vous aux sections « Domaines », page 2 et « Partitions », page 3. Pour configurer trois ou quatre domaines dans un système Sun Fire 6800, vous devez passer en mode de partition double (deux partitions). Il peut s'avérer utile de conserver au moins un domaine non utilisé afin de tester le matériel, avant de le reconfigurer de façon dynamique au sein du système.

Remarque : pour tous les systèmes, il est vivement recommandé d'utiliser le mode de partition double pour assurer la prise en charge de deux domaines. Cela permet de mieux les isoler.

2. Déterminez le nombre de cartes et de blocs qui feront partie de chaque domaine.

Un domaine doit contenir au minimum une carte processeur/mémoire et un bloc d'E/S. Toutefois, il est recommandé de prévoir au moins deux cartes processeur/mémoire et deux blocs d'E/S pour les configurations à disponibilité élevée. Si vous disposez d'un système Sun Fire 6800, passez à l'étape suivante.

3. Si vous possédez un système Sun Fire 6800, il est vivement recommandé de configurer les cartes d'un domaine sur la même grille d'alimentation afin de protéger le domaine des coupures d'alimentation. Le système Sun Fire 6800 comporte deux grilles d'alimentation, la grille 0 et la grille 1.

Pour plus d'informations sur la répartition des cartes entre les grilles 0 et 1, reportez-vous à la section « Alimentation », page 20.

4. Si vous devez configurer deux partitions, mettez tous les domaines hors tension.

a. Si l'environnement d'exploitation Solaris fonctionne dans le domaine, procédez à l'étape 3, section « Pour mettre le système hors tension », page 74, puis revenez à l'étape 2 de cette procédure.

Passez sinon à l'étape 5.

b. Configurez le mode de partition double.

Pour plus d'informations sur la commande `setupplatform`, reportez-vous au manuel *Sun Fire 6800/4810/4800/3800 System Controller Command Reference Manual*.

5. Si vous n'avez pas besoin de configurer deux partitions et que la carte que vous envisagez d'affecter à un nouveau domaine est actuellement utilisée par le domaine A, fermez le domaine A ou utilisez la fonction DR pour déconfigurer la carte et la déconnecter du domaine.

■ Pour arrêter le domaine, procédez à l'étape 3, section « Pour mettre le système hors tension », page 74.

- Vous pouvez supprimer la carte du domaine à l'aide de la commande `cfgadm`, et ce, sans fermer le domaine. Veuillez consulter le *Guide de la fonctionnalité Dynamic Reconfiguration sur les systèmes Sun Fire™ 6800, 4810, 4800 et 3800*.

▼ Pour créer un deuxième domaine

Remarque : avec deux partitions (mode de partition double), il est vivement recommandé d'utiliser le domaine C comme deuxième domaine. Ceci permet en effet d'améliorer l'isolation des erreurs (isolation totale entre les cartes répéteur). En présence d'une seule partition, utilisez le domaine B comme deuxième domaine.

Remarque : la procédure de création d'un deuxième domaine doit être effectuée par l'administrateur de la plate-forme.

1. Suivez l'intégralité de la procédure de la section « Pour créer plusieurs domaines », page 60.
2. Si des cartes ont été affectées, saisissez la commande `deleteboard` à partir du shell de la plate-forme afin d'annuler l'affectation des cartes que vous souhaitez déplacer d'un domaine à l'autre.

```
nomhôte:SC> deleteboard sbx ibx
```

Où :

`sbx` représente une valeur comprise entre `sb0` et `sb5` (cartes processeur/mémoire).

`ibx` représente une valeur comprise entre `ib6` et `ib9` (blocs d'E/S).

3. Affectez les cartes au nouveau domaine à l'aide de la commande `addboard`.
 - Si vous avez une partition, pour ajouter `sbx` et `ibx` au domaine B saisissez la commande suivante à partir du shell de la plate-forme :

```
nomhôte:SC> addboard -d b sbx ibx
```

- Si vous avez deux partitions, pour ajouter `sbx` et `ibx` au domaine C saisissez la commande suivante à partir du shell de la plate-forme :

```
nomhôte:SC> addboard -d c sbx ibx
```

4. Accédez au shell du domaine approprié à partir du shell de la plate-forme.

Voir la section « Navigation dans le contrôleur système », page 36.

5. Réglez la date et l'heure du domaine.

La procédure de réglage de la date et de l'heure pour le deuxième domaine est identique à celle à suivre pour le domaine A. Pour consulter des exemples de la commande `setdate`, reportez-vous au manuel *Sun Fire 6800/4810/4800/3800 System Controller Command Reference Manual*.

6. Définissez un mot de passe pour le deuxième domaine.

La procédure de définition du mot de passe pour le deuxième domaine est identique à celle à suivre pour le domaine A. Pour consulter des exemples de la commande `password`, reportez-vous au manuel *Sun Fire 6800/4810/4800/3800 System Controller Command Reference Manual*.

7. Configurez les paramètres spécifiques du nouveau domaine à l'aide de la commande `setupdomain`.

Les paramètres spécifiques d'un domaine se configurent séparément pour chaque domaine.

Remarque : la configuration d'un serveur loghost et d'un hôte de consignation pour le shell du domaine est obligatoire. Utilisez la commande `setupdomain` pour configurer un hôte de consignation pour le shell du domaine. Voir la section « Pour configurer les paramètres spécifiques d'un domaine », page 53.

Pour plus de détails et pour consulter des tableaux et des exemples de code de la commande `setupdomain`, reportez-vous au manuel *Sun Fire 6800/4810/4800/3800 System Controller Command Reference Manual*.

8. Après avoir créé tous les domaines, demandez à l'administrateur de la plate-forme d'enregistrer l'état de la configuration à l'aide de la commande `dumpconfig`.

Pour plus de détails sur l'utilisation de la commande `dumpconfig`, reportez-vous à la procédure de la section « Enregistrement de la configuration actuelle sur un serveur », page 54.

9. Après avoir créé tous les domaines, lancez chacun d'entre eux.

Passez à la section « Pour démarrer un domaine », page 63.

▼ Pour créer un troisième domaine sur un système Sun Fire 6800

La procédure à suivre pour créer trois domaines est strictement identique à celle utilisée pour créer deux domaines.

1. Si la plate-forme est configurée en mode de partition unique, procédez à l'étape 3, de la section « Pour mettre le système hors tension », page 74, pour arrêter l'environnement d'exploitation Solaris pour tous les domaines actifs avant de changer le mode de partition.
2. Configurez le mode de partition double à l'aide de la commande `setupplatform`.
3. Déterminez le domaine requérant les meilleures performances. Envisagez d'affecter le troisième domaine à la partition la moins exigeante en termes de performances.

Le TABLEAU 4-1 fournit quelques directives utiles.

TABLEAU 4-1 Directives relatives à la création de trois domaines sur le système Sun Fire 6800

Description	ID des domaines
Utilisez ces ID de domaine si le domaine A requiert des performances plus élevées et une meilleure isolation du matériel.	A, C, D
Utilisez ces ID de domaine si le domaine C requiert des performances plus élevées et une meilleure isolation du matériel.	A, B, C

Lorsque vous utilisez le mode de partition double sur les systèmes Sun Fire 4810/4800/3800, l'adresse MAC et l'ID hôte sont transférés du domaine B au domaine C. Utilisez la commande `showplatform -p mac` pour afficher les paramètres.

4. Pour créer le troisième domaine, suivez l'intégralité de la procédure présentée à la section « Pour créer un deuxième domaine », page 61.

▼ Pour démarrer un domaine

1. Accédez au shell du domaine à lancer.

Voir la section « Navigation dans le contrôleur système », page 36.

2. Positionnez le commutateur à clé sur on (activation).

```
nomhôte: C> setkeyswitch on
```

L'invite OpenBoot PROM s'affiche.

3. Installez l'environnement d'exploitation Solaris dans le domaine, puis amorcez-le.

Reportez-vous au *Guide de la plate-forme matérielle Sun*, fourni avec votre version de l'environnement d'exploitation Solaris.

Sécurité

Ce chapitre répertorie les principaux risques relatifs à la sécurité, fournit des informations importantes sur le contrôleur système et indique les conditions requises en matière de séparation des domaines et de mots de passe pour la plateforme et les domaines. Il explique également comment sécuriser le contrôleur système à l'aide de la commande `setkeyswitch`, fournit des références sur la sécurité de l'environnement d'exploitation Solaris et décrit brièvement le protocole SNMP.

Il comprend les rubriques suivantes :

- « Risques relatifs à la sécurité », page 65
- « Sécurité du contrôleur système », page 66
- « Domaines », page 67
- « Sécurité de l'environnement d'exploitation Solaris », page 70
- « SNMP », page 71

Risques relatifs à la sécurité

Les principaux risques d'effraction auxquels l'hôte peut être soumis sont :

- accès non autorisé au contrôleur système ;
- accès non autorisé au domaine ;
- accès non autorisé à la station de travail de l'administrateur ;
- accès non autorisé à la station de travail de l'utilisateur.



Attention : il ne faut pas oublier que l'accès au contrôleur système peut arrêter l'ensemble ou une partie du système, y compris les domaines actifs exécutant l'environnement d'exploitation Solaris. Les configurations matérielle et logicielle peuvent également être affectées.

Sécurité du contrôleur système

Pour sécuriser le contrôleur système dans votre système, consultez les problèmes de sécurité relatifs au contrôleur système. Ceux-ci jouent un rôle important dans la sécurité de l'installation du contrôleur système. Reportez-vous aux articles disponibles en ligne, notamment l'article *Securing the Sun Fire Midframe System Controller*, à l'adresse :

<http://www.sun.com/blueprints>

Lorsque vous avez configuré le logiciel pour votre système, vous avez effectué les tâches logicielles nécessaires à la mise en place de la sécurité du contrôleur système décrites dans le Chapitre 3. Pour sécuriser le contrôleur système, il suffit de suivre les étapes fondamentales suivantes :

1. Définir le mot de passe du shell de la plate-forme à l'aide de la commande `password`.

2. Définir les paramètres spécifiques à la plate-forme à l'aide de la commande `setupplatform`.

Certains paramètres `setupplatform` concernant la sécurité du contrôleur système permettent de configurer :

- les paramètres réseau ;
- l'hôte de consignation pour la plate-forme ;
- les chaînes d'authentification SNMP ;
- la liste de contrôle d'accès pour le matériel ;
- le délai de temporisation pour les connexions aux ports telnet et série.

3. Définir le mot de passe du shell de tous les domaines à l'aide de la commande `password`.

4. Définir les paramètres spécifiques de domaine à l'aide de la commande `setupdomain`.

Certains paramètres `setupdomain` concernant la sécurité du contrôleur système permettent de configurer :

- l'hôte de consignation pour chaque domaine ;
- le protocole SNMP pour chaque domaine (chaînes d'authentification publiques et privées).

5. Enregistrer la configuration actuelle du système à l'aide de la commande `dumpconfig`.

Cette liste de paramètres répertorie uniquement les éléments à configurer. Pour consulter des procédures logicielles détaillées, reportez-vous au Chapitre 3.

Valeurs des paramètres `setupplatform` et `setupdomain`

Pour obtenir des informations techniques sur les paramètres `setupplatform` et `setupdomain` relatifs à la sécurité du contrôleur système, reportez-vous au manuel *Sun Fire 6800/4810/4800/3800 System Controller Command Reference Manual*. Vous pouvez également consulter les articles en ligne disponibles. Reportez-vous à la section « Sécurité du contrôleur système », page 66 pour obtenir l'adresse URL.

Configuration et modification des mots de passe de la plate-forme et du domaine

Remarque : il est important que vous sachiez quels utilisateurs ont accès au contrôleur système. Toute personne disposant de cet accès peut contrôler le système.

Lorsque vous configurez le système pour la première fois :

- Veillez à définir le mot de passe de la plate-forme et un mot de passe différent pour chaque domaine (même pour les domaines inutilisés) pour bien isoler les domaines.
- Modifiez régulièrement les mots de passe de la plate-forme et des domaines.

Domaines

Cette section traite de la séparation en domaines et de la commande `setkeyswitch`.

Séparation en domaines

Cette opération consiste à allouer les ressources logicielles à un domaine spécifique. Ces systèmes de milieu de gamme appliquent la séparation de domaines, ce qui empêche les utilisateurs d'un domaine ayant uniquement accès à l'environnement d'exploitation Solaris s'exécutant dans ce domaine d'accéder aux données appartenant à un autre domaine et de les modifier.

La mise en application de cette stratégie de sécurité est gérée par le logiciel (voir la FIGURE 5-1). Dans cette figure, un utilisateur de domaine est une personne qui utilise l'environnement d'exploitation Solaris et qui n'a pas accès au contrôleur système. L'administrateur de domaine :

- configure le domaine ;
- assure le fonctionnement du domaine ;
- contrôle le domaine.

Comme le montre la figure, l'administrateur de domaine a accès à la console et au shell du domaine dont il est responsable. Dans la FIGURE 5-1, notez également que l'administrateur de la plate-forme a accès au shell et à la console de la plate-forme. Si l'administrateur de la plate-forme connaît les mots de passe du domaine, il a accès aux shells et aux consoles du domaine. Pensez à toujours définir les mots de passe des shells de domaine pour chaque domaine.

Vous trouverez ci-après les mesures de sécurité à appliquer à chaque domaine :

- Veillez à ce que tous les mots de passe soient conformes aux directives de sécurité. Le mot de passe de chaque domaine et celui de la plate-forme doivent ainsi être uniques.
- Changez régulièrement les mots de passe de la plate-forme et de chaque shell de domaine.
- Etudiez régulièrement les fichiers journaux pour détecter d'éventuelles irrégularités. Pour plus d'informations sur ces fichiers journaux, reportez-vous au *Guide de la plate-forme matérielle Sun* de l'environnement d'exploitation installé sur votre système.

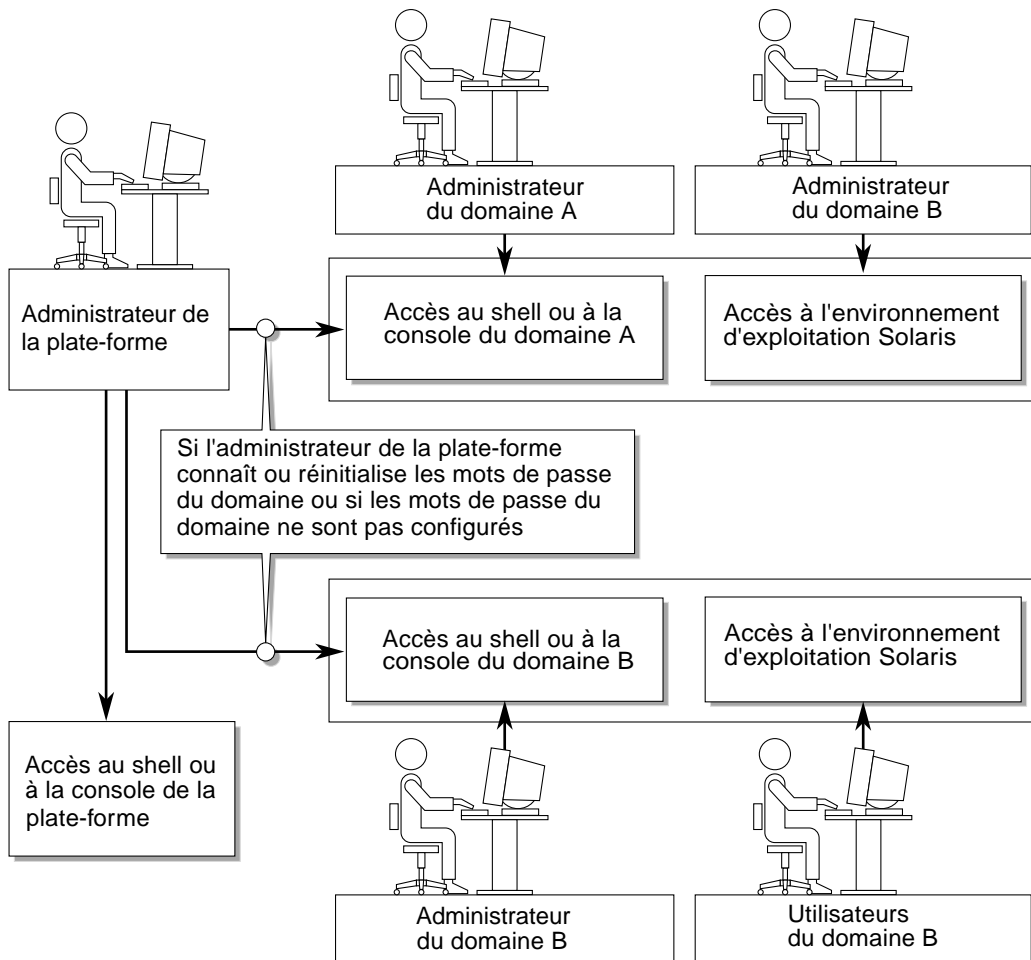


FIGURE 5-1 Système divisé en domaines

Commande `setkeyswitch`

Les systèmes Sun Fire 6800/4810/4800/3800 ne possèdent pas de commutateur à clé physique. La définition de ce commutateur dans le shell de chaque domaine se fait à l'aide de la commande `setkeyswitch`. Pour sécuriser un domaine en cours d'exécution, placez le commutateur à clé du domaine en position `secure` (verrouillage). Pour plus d'informations sur la commande `setkeyswitch`, reportez-vous à l'article *Securing the Sun Fire Midframe System Controller* disponible à l'adresse

<http://www.sun.com/blueprints>

Lorsque le commutateur est en position `secure` :

- La fonction permettant d'effectuer des opérations de type `flashupdate` sur des cartes processeur/mémoire ou des blocs d'E/S est désactivée. Seul un administrateur disposant d'un accès au shell de la plate-forme sur le contrôleur système doit exécuter ces opérations.
- Les commandes `break` et `reset` provenant du contrôleur système sont ignorées. Cette mesure de sécurité est particulièrement efficace. En outre, si vous saisissez par erreur une commande `break` ou `reset`, les domaines ne seront pas arrêtés.

Sécurité de l'environnement d'exploitation Solaris

Pour plus d'informations sur la sécurité de l'environnement d'exploitation Solaris, reportez-vous aux ouvrages et articles suivants :

- *SunSHIELD Basic Security Module Guide* (Solaris 8 System Administration Supplement)
- *Solaris 8 System Administration Supplement* ou *System Administration Guide: Security Services*, de la documentation Solaris 9 System Administrator Collection
- Articles figurant dans le kit d'outils de sécurité de Solaris, disponibles en ligne à l'adresse

<http://www.sun.com/blueprints>

SNMP

Le contrôleur système utilise SNMPv1, un protocole non sécurisé. Cela signifie que le trafic SNMPv1 doit impérativement avoir lieu sur un réseau privé, comme le décrit l'article *Securing the Sun Fire Midframe System Controller* disponible à l'adresse

<http://www.sun.com/blueprints>

Maintenance

Ce chapitre explique comment effectuer les procédures suivantes :

- « Mise hors tension et sous tension du système », page 73
- « Positions des commutateurs à clé », page 77
- « Arrêt des domaines », page 78
- « Affectation et annulation de l'affectation des cartes », page 79
- « Mise à jour des microprogrammes », page 84
- « Enregistrement et restauration des configurations », page 85

Mise hors tension et sous tension du système

Pour mettre le système hors tension, vous devez, pour chaque domaine, arrêter l'environnement d'exploitation Solaris et exécuter la procédure de désactivation.

Remarque : avant de lancer la procédure, vérifiez que vous disposez des ouvrages ci-dessous. En outre, si vos contrôleurs système font partie d'une configuration redondante, reportez-vous à la section « Présentation du basculement du contrôleur système », page 105, avant d'itérer l'alimentation de votre système.

- *Sun Fire 6800/4810/4800/3800 Systems Service Manual*
- *Guide de la plate-forme matérielle Sun* (disponible avec votre version de l'environnement d'exploitation Solaris)

Mise hors tension du système

Pour mettre le système hors tension, procédez dans l'ordre suivant : mettez d'abord hors tension tous les domaines actifs, la ou les grilles d'alimentation et pour finir le matériel.

▼ Pour mettre le système hors tension

1. Connectez-vous au shell du domaine approprié.

Voir la section « Navigation dans le contrôleur système », page 36.

2. Saisissez la commande suivante à partir du shell de la plate-forme afin d'afficher l'état de tous les domaines :

EXEMPLE DE CODE 6-1 Affichage de l'état de tous les domaines à l'aide de la commande `showplatform -p status`

```
nomhôte:SC> showplatform -p status

Domain Solaris NodenameDomain StatusKeyswitch
-----
A          nomnoeud-a          Active - Solaris          on
B          -                    Powered Off                off
C          -                    Powered Off                off
D          -                    Powered Off                off
nomhôte:SC>
```

3. Procédez aux sous-étapes suivantes pour chaque domaine actif.

Cette procédure consiste à arrêter l'environnement d'exploitation Solaris dans chaque domaine, à positionner le commutateur à clé du domaine sur off (désactivation) et à terminer la session.

a. Accédez à la console du domaine à mettre hors tension.

Voir la section « Accès à un shell de domaine ou à la console de domaine », page 34.

b. Si l'environnement d'exploitation Solaris est en cours d'exécution, connectez-vous en tant que superutilisateur et arrêtez-le.

Reportez-vous au *Guide de la plate-forme matérielle Sun*, fourni avec votre version de l'environnement d'exploitation Solaris.

L'invite OpenBoot PROM `ok` s'affiche à l'arrêt de l'environnement d'exploitation Solaris.

c. A partir de l'invite `ok`, accédez à l'invite du shell du domaine.

i. Maintenez la touche **CTRL** enfoncée et appuyez sur la touche **]** pour afficher l'invite `telnet>`.

ii. A l'invite `telnet>`, tapez `send break` :

```
ok CTRL ]
telnet> send break
nomhôte:A>
```

L'invite de commande du domaine s'affiche à l'écran.

d. Positionnez le commutateur à clé du domaine sur **off** (désactivation) à l'aide de la commande `setkeyswitch off` :

```
nomhôte:A> setkeyswitch off
```

e. Terminez la session à l'aide de la commande `disconnect` :

```
nomhôte:A> disconnect
```

4. Accédez au shell de la plate-forme (voir « Accès au shell de la plate-forme », page 32) et mettez hors tension la ou les grilles d'alimentation afin de mettre les blocs d'alimentation hors tension.

- Si vous disposez d'un système Sun Fire 6800, vous devez mettre les grilles d'alimentation 0 et 1 hors tension :

```
nomhôte:SC> poweroff grid0 grid1
```

Passez à l'étape 5.

- Si vous disposez d'un système Sun Fire 4810/4800/3800, seule la grille d'alimentation 0 est disponible. Mettez la grille 0 hors tension :

```
nomhôte:SC> poweroff grid0
```

5. Mettez les composants matériels de votre système hors tension.

Reportez-vous au chapitre « Powering Off and On » du manuel *Sun Fire 6800/4810/4800/3800 Systems Service Manual*.

▼ Pour mettre le système sous tension

1. Mettez le matériel sous tension.

Reportez-vous au chapitre « Powering Off and On » du manuel *Sun Fire 6800/4810/4800/3800 Systems Service Manual*.

2. Accédez au shell de la plate-forme du contrôleur système.

Voir la section « Accès au shell de la plate-forme », page 32.

3. Mettez sous tension les grilles d'alimentation.

- Si vous disposez d'un système Sun Fire 6800, mettez sous tension la grille 0 et la grille 1 :

```
nomhôte:SC> poweron grid0 grid1
```

- Si vous disposez d'un système Sun Fire 4810/4800/3800, seule la grille d'alimentation 0 est disponible :

```
nomhôte:SC> poweron grid0
```

4. Amorcez chaque domaine.

a. Accédez au shell du domaine à amorcer.

Voir la section « Accès à un shell de domaine ou à la console de domaine », page 34.

b. Amorcez le domaine à l'aide de la commande `setkeyswitch on` du contrôleur système.

```
nomhôte:A> setkeyswitch on
```

Cette commande permet d'activer le domaine et d'amorcer l'environnement d'exploitation Solaris si le paramètre OpenBoot PROM `auto-boot?` a la valeur `true` et si le paramètre OpenBoot PROM `boot-device` est défini sur le périphérique d'amorçage qui convient.

Utilisez la commande `setupdomain` (paramètre `OBP.auto-boot?`) à partir du shell d'un domaine, ou la commande OpenBoot PROM `setenv auto-boot? true`, pour vérifier si l'environnement d'exploitation Solaris s'amorce automatiquement lorsque vous positionnez le commutateur à clé sur `on` (activation).

Passez à l'étape 5.

Remarque : si l'environnement d'exploitation Solaris ne s'est pas amorcé automatiquement, passez à l'étape c. Passez sinon à l'étape 5.

L'environnement d'exploitation Solaris ne s'amorce *pas* automatiquement si le paramètre OpenBoot PROM `auto-boot?` est défini sur `false`. L'invite `ok` s'affiche.

c. A l'invite `ok`, saisissez la commande `boot` afin d'amorcer l'environnement d'exploitation Solaris :

```
ok boot
```

Une fois l'environnement d'exploitation Solaris amorcé, l'invite `login:` s'affiche.

```
login:
```

5. Pour accéder à un autre domaine et l'amorcer, répétez l'étape 4.

Positions des commutateurs à clé

Chaque domaine possède un commutateur à clé virtuel à cinq positions : `off` (désactivation), `standby` (attente), `on` (activation), `diag` (diagnostic) ou `secure` (verrouillage). La commande `setkeyswitch` du shell d'un domaine permet d'attribuer une valeur spécifique au commutateur à clé virtuel correspondant. Le commutateur à clé virtuel remplace un commutateur à clé physique sur chaque domaine. Cette commande est également disponible dans le shell de la plate-forme, mais son action est limitée.

Pour connaître la syntaxe, consulter des exemples et obtenir la description des paramètres de la commande `setkeyswitch` et de leurs actions lorsque vous changez la position du commutateur à clé, reportez-vous au manuel *Sun Fire 6800/4810/4800/3800 System Controller Command Reference Manual*.



Attention : lors de l'exécution de la commande `setkeyswitch`, respectez les instructions suivantes :

Ne mettez pas hors tension les cartes affectées au domaine.
Ne réamorcez pas le contrôleur système.

▼ Pour mettre un domaine sous tension

1. **Accédez au domaine à activer.**

Voir la section « Navigation dans le contrôleur système », page 36.

2. **Positionnez le commutateur à clé sur `on`, `diag` ou `secure` à l'aide de la commande du contrôleur système `setkeyswitch`.**

Arrêt des domaines

Cette section explique comment arrêter un domaine.

▼ Pour arrêter un domaine

1. **Connectez-vous à la console du domaine à arrêter.**

Voir la section « Navigation dans le contrôleur système », page 36.

Dans la console du domaine, l'invite `%`, `#` ou `login:` s'affiche lorsque l'environnement d'exploitation Solaris est amorcé.

2. **Si l'environnement d'exploitation Solaris est en cours d'exécution, arrêtez-le à partir de la console du domaine.**

Reportez-vous au *Guide de la plate-forme matérielle Sun*, fourni avec votre version de l'environnement d'exploitation Solaris.

3. **Accédez au shell du domaine à partir de la console du domaine.**

Voir la section « Pour accéder au shell du domaine à partir de la console du domaine », page 36.

4. **Dans le shell du domaine, saisissez :**

```
nomhôte:A> setkeyswitch off
```

5. **Pour désactiver complètement le système, voir la section « Mise hors tension et sous tension du système », page 73.**

Affectation et annulation de l'affectation des cartes

Lorsque vous affectez une carte à un domaine, elle doit figurer dans la liste de contrôle d'accès (ACL) du domaine. Vous *ne pouvez pas* affecter une carte à un domaine si elle possède déjà une affectation. La liste de contrôle d'accès est uniquement vérifiée lorsque vous affectez une carte à un domaine. Si la carte est affectée à un domaine alors que ce dernier est actif, elle *n'est pas* automatiquement configurée pour faire partie de ce domaine.

- Pour obtenir un aperçu des procédures d'affectation et d'annulation d'affectation de cartes à un domaine, avec ou sans la reconfiguration dynamique (DR), consultez le TABLEAU 6-1 et le TABLEAU 6-2.
- Pour connaître la procédure détaillée à suivre *sans* reconfiguration dynamique, reportez-vous aux sections « Pour affecter une carte à un domaine », page 80 et « Pour annuler l'affectation d'une carte à un domaine », page 82.
- Pour connaître les procédures qui font intervenir la reconfiguration dynamique, consultez le *Guide de la fonctionnalité Dynamic Reconfiguration sur les systèmes Sun Fire™ 6800, 4810, 4800 et 3800*.

TABLEAU 6-1 Aperçu de la procédure d'affectation d'une carte à un domaine

Pour affecter une carte à un domaine avec la reconfiguration dynamique	Pour affecter une carte à un domaine sans la reconfiguration dynamique
<ol style="list-style-type: none">1. Affectez la carte au domaine, après l'avoir déconnectée et isolée, à l'aide de la commande <code>cfgadm -x assign</code>.2. Utilisez la fonction DR pour configurer la carte dans le domaine. Reportez-vous au <i>Guide de la fonctionnalité Dynamic Reconfiguration sur les systèmes Sun Fire™ 6800, 4810, 4800 et 3800</i>.	<ol style="list-style-type: none">1. Affectez la carte au domaine à l'aide de la commande <code>addboard</code>.2. Arrêtez l'environnement d'exploitation Solaris dans le domaine.3. Arrêtez le domaine en saisissant <code>setkeyswitch standby</code>.4. Mettez le domaine sous tension en saisissant <code>setkeyswitch on</code>.

TABLEAU 6-2 Aperçu de la procédure d'annulation d'affectation d'une carte à un domaine

Pour annuler l'affectation d'une carte à un domaine avec la reconfiguration dynamique	Pour annuler l'affectation d'une carte à un domaine sans la reconfiguration dynamique
<ol style="list-style-type: none"> 1. Utilisez la fonction DR pour déconfigurer la carte du domaine. Reportez-vous au <i>Guide de la fonctionnalité Dynamic Reconfiguration sur les systèmes Sun Fire™ 6800, 4810, 4800 et 3800</i>. 2. À l'aide de la commande <code>cfgadm -c disconnect -o unassign</code>, annulez l'affectation de la carte au domaine. 	<ol style="list-style-type: none"> 1. Arrêtez l'environnement d'exploitation Solaris dans le domaine. 2. Positionnez le commutateur à clé sur standby en saisissant <code>setkeyswitch standby</code>. 3. Annulez l'affectation de la carte au domaine à l'aide de la commande <code>deleteboard</code>. 4. Mettez le domaine sous tension en saisissant <code>setkeyswitch on</code>.

▼ Pour affecter une carte à un domaine

Remarque : cette procédure ne fait *pas* appel à la reconfiguration dynamique.

1. Accédez au shell du domaine auquel affecter la carte.

Voir la section « Accès à un shell de domaine ou à la console de domaine », page 34.

2. Saisissez la commande `showboards` suivie de l'option `-a` pour rechercher les cartes disponibles pouvant être utilisées dans le domaine.

Dans le shell du domaine, la commande permet d'obtenir la liste des cartes affectées et de celles qui ne sont pas encore affectées à un domaine mais qui figurent dans la liste de contrôle d'accès du domaine actuel. Il est possible d'affecter au domaine actuel n'importe quelle carte de la liste qui ne fait pas déjà partie d'un domaine.

EXEMPLE DE CODE 6-2 Exemple de commande `showboards -a` avant d'affecter une carte à un domaine

```
nomhôte:A> showboards -a
```

Slot	Pwr	Component Type	State	Status	Domain
----	---	-----	----	-----	-----
/N0/SB0	On	CPU Board	Active	Passed	A
/N0/IB6	On	PCI I/O Board	Active	Passed	A

Si la carte à affecter au domaine ne figure pas dans la liste qui s'affiche en sortie de la commande `showboards -a`, suivez la procédure ci-dessous. Passez sinon à l'étape 3.

- a. Vérifiez que la carte n'a pas été affectée à un autre domaine en exécutant la commande `showboards` dans le shell de la plate-forme.

Il est *impossible* d'affecter une carte au domaine actuel si elle appartient déjà à un autre domaine.

- b. Vérifiez que la carte figure dans la liste de contrôle d'accès du domaine.

Utilisez la commande `showplatform -p acls` (shell de la plate-forme) ou `showdomain -p acls` (shell du domaine).

- c. Si la carte ne figure pas dans la liste de contrôle d'accès du domaine qui vous intéresse, utilisez la commande `setupplatform -p acls` à partir du shell de la plate-forme pour ajouter la carte à la liste de contrôle d'accès du domaine.

Voir la section « Pour configurer les paramètres de la plate-forme », page 51.

3. Affectez la carte au domaine à l'aide de la commande `addboard`.

La carte doit se trouver dans l'état Available (Disponible). Par exemple, pour affecter la carte processeur/mémoire `sb2` au domaine actuel, saisissez :

```
nomhôte:A> addboard sb2
```

La nouvelle affectation de la carte prend effet lorsque vous faites passer le commutateur à clé du domaine d'une position inactive (off ou standby) à une position active (on, diag ou secure) à l'aide de la commande du contrôleur système `setkeyswitch`.

L'affectation d'une carte à un domaine n'ajoute pas automatiquement la carte au domaine actif.

4. Si le domaine est actif (c'est-à-dire qu'il exécute l'environnement d'exploitation Solaris, la mémoire OpenBoot PROM ou l'autotest à la mise sous tension), suivez cette procédure.

- Si l'environnement d'exploitation Solaris s'exécute dans le domaine, connectez-vous en tant que superutilisateur à l'environnement d'exploitation Solaris et arrêtez-le. Pour savoir comment arrêter un domaine exécutant l'environnement d'exploitation Solaris, reportez-vous au *Guide de la plate-forme matérielle Sun*.
- Si la mémoire OpenBoot PROM ou l'autotest à la mise sous tension s'exécute, attendez que l'invite `ok` s'affiche.

- a. Accédez au shell du domaine.

Voir la section « Pour accéder au shell du domaine à partir de la console du domaine », page 36.

b. Arrêtez le domaine. Saisissez :

```
nomhôte:A> setkeyswitch standby
```

En positionnant le commutateur à clé du domaine sur standby au lieu de off, il est inutile d'activer les cartes du domaine et de les tester de nouveau. Ceci permet également de réduire les temps d'arrêt.

c. Mettez le domaine sous tension. Saisissez :

```
nomhôte:A> setkeyswitch on
```

Remarque : si vous réamorcez l'environnement d'exploitation Solaris sans utiliser la commande `setkeyswitch`, les cartes à l'état Assigned (Affectée) ne sont pas configurées dans le domaine actif.

d. Si l'environnement n'est pas configuré pour amorcer automatiquement l'environnement d'exploitation Solaris dans le domaine après que vous avez positionné le commutateur à clé sur on (activation), amorcez-le en saisissant `boot` à l'invite `ok`.

```
ok boot
```

Remarque : pour configurer l'amorçage automatique de l'environnement d'exploitation Solaris lorsque vous positionnez le commutateur à clé sur on (activation), exécutez la commande `setupdomain` (paramètre `OBP.auto-boot?`) à partir du shell d'un domaine ou la commande OpenBoot PROM `setenv auto-boot? true`.

▼ Pour annuler l'affectation d'une carte à un domaine

Remarque : cette procédure ne fait *pas* appel à la reconfiguration dynamique.

Supprimez une carte d'un domaine à l'aide de la commande `deleteboard`. Pour obtenir la description complète de la commande `deleteboard`, reportez-vous au manuel *Sun Fire 6800/4810/4800/3800 System Controller Command Reference Manual*.

Remarque : le domaine à partir duquel vous supprimez une carte ne doit pas être actif. Ceci signifie qu'il ne doit pas exécuter l'environnement d'exploitation Solaris, la mémoire OpenBoot PROM ou l'autotest à la mise sous tension. La carte à supprimer doit se trouver dans l'état Assigned (Affectée).

1. Arrêtez l'environnement d'exploitation Solaris dans le domaine.

Reportez-vous au *Guide de la plate-forme matérielle Sun*.

2. Accédez au shell du domaine visé.

Voir la section « Navigation dans le contrôleur système », page 36.

3. Positionnez le commutateur à clé du domaine sur off (désactivation) en saisissant

`setkeyswitch off`.

4. Saisissez la commande `showboards` pour obtenir la liste des cartes affectées au domaine actuel.

5. Annulez l'affectation de la carte au domaine à l'aide de la commande

`deleteboard` :

```
nomhôte:A> deleteboard sb2
```

6. Activez le domaine. Saisissez :

```
nomhôte:A> setkeyswitch on
```

7. Si l'environnement n'est pas configuré pour amorcer automatiquement l'environnement d'exploitation Solaris dans le domaine après que vous avez positionné le commutateur à clé sur on (activation), amorcez-le en saisissant `boot` à l'invite `ok`.

```
ok boot
```

Mise à jour des microprogrammes

La commande `flashupdate` permet de mettre à jour les microprogrammes du contrôleur système ainsi que de toutes les cartes système (cartes processeur/mémoire et blocs d'E/S). Les cartes répéteur ne possèdent pas de microprogrammes. Cette commande est uniquement disponible dans le shell de la plate-forme. L'image flash source peut se trouver sur un serveur ou sur une autre carte du même type.

Pour connaître la description complète de la commande `flashupdate`, y compris sa syntaxe et des exemples, reportez-vous au manuel *Sun Fire 6800/4810/4800/3800 System Controller Command Reference Manual*.

Remarque : consultez les fichiers `README` et `Install.info` avant de mettre à jour le microprogramme.

Pour que vous puissiez mettre à jour les microprogrammes à partir d'une adresse URL, ceux-ci doivent être accessibles à partir d'une adresse URL ftp ou http. Avant d'exécuter la commande `flashupdate`, prenez connaissance de la description de la commande `flashupdate` dans le manuel *Sun Fire 6800/4810/4800/3800 System Controller Command Reference Manual*. Cette section traite des points suivants :

- mesures à prendre avant la mise à jour des microprogrammes ;
- mesures à prendre si les images installées sont incompatibles avec les nouvelles images.



Attention : la procédure de mise à jour des microprogrammes ne doit s'appliquer qu'à un seul contrôleur système à la fois, conformément aux instructions du fichier `Install.info`. N'actualisez PAS les deux contrôleurs système en même temps.

Enregistrement et restauration des configurations

Cette section décrit l'utilisation des commandes `dumpconfig` et `restoreconfig`.

Utilisation de la commande `dumpconfig`

Utilisez la commande `dumpconfig` pour enregistrer la configuration de la plate-forme et des domaines dans les cas suivants :

- après la fin de la configuration initiale de la plate-forme et des domaines ;
- après chaque modification apportée à cette configuration ou à la configuration du matériel.

Pour plus d'informations sur l'utilisation de cette commande, reportez-vous à la section « Enregistrement de la configuration actuelle sur un serveur », page 54. Pour connaître la syntaxe complète de la commande `dumpconfig` et consulter des exemples, reportez-vous au manuel *Sun Fire 6800/4810/4800/3800 System Controller Command Reference Manual*.

Utilisation de la commande `restoreconfig`

Utilisez la commande `restoreconfig` pour restaurer la configuration de la plate-forme et des domaines.

Pour connaître la syntaxe complète de la commande `restoreconfig` et consulter des exemples, reportez-vous au manuel *Sun Fire 6800/4810/4800/3800 System Controller Command Reference Manual*.

Option Capacity on Demand

Les systèmes Sun Fire 6800/4810/4800/3800 sont configurés avec des processeurs installés sur des cartes processeur/mémoire. Ces dernières sont livrées avec votre configuration système initiale ou sont vendues en tant que modules. Les droits d'utilisation des processeurs sur ces cartes sont compris dans le prix d'achat initial.

L'option Capacity on Demand (COD) fournit des ressources de traitement supplémentaires que vous payez à mesure que vous les utilisez. Cette option vous permet d'acquérir et d'installer sur votre système des cartes processeur/mémoire COD sans licence. Chaque carte processeur/mémoire COD contient quatre processeurs, considérés comme des ressources de traitement disponibles. Cependant, vous n'avez pas le droit d'utiliser ces processeurs COD tant que vous n'avez pas acheté les licences d'utilisation correspondantes. En achetant une licence d'utilisation COD, vous obtenez le droit de recevoir une clé de licence, laquelle active le nombre de processeurs COD approprié.

Il vous suffit d'utiliser les commandes COD intégrées au microprogramme des systèmes Nom du produit pour allouer, activer et surveiller vos ressources COD.

Ce chapitre comprend les rubriques suivantes :

- « Présentation de l'option COD », page 88
- « Étapes préliminaires », page 91
- « Gestion des licences d'utilisation COD », page 91
- « Activation des ressources COD », page 96
- « Surveillance des ressources COD », page 98

Présentation de l'option COD

L'option COD ajoute des ressources processeur sur les cartes processeur/mémoire COD installées sur votre système. Bien que votre système de milieu de gamme soit configuré avec un nombre minimal de cartes processeur/mémoire standard (actives), il peut être composé d'un nombre maximal défini de cartes processeur/mémoire standard et COD. Chaque domaine du système doit comporter au moins un processeur actif.

Si vous souhaitez acquérir l'option COD, et que votre système n'est pas configuré avec des cartes processeur/mémoire COD, vous pouvez acheter ces dernières auprès de votre représentant ou de votre distributeur agréé Sun. Votre représentant installera les cartes processeur/mémoire COD sur votre système, en collaboration avec votre fournisseur de services.

Les sections suivantes décrivent les principales caractéristiques de l'option COD :

- Processus d'acquisition de licence COD
- Allocation de licence d'utilisation COD
- Processeurs à accès instantané
- Surveillance des ressources

Processus d'acquisition de licence COD

Vous devez détenir une licence d'utilisation COD afin d'activer les ressources processeur COD. L'acquisition d'une licence COD est constituée des étapes suivantes :

1. Obtention des certificats et des clés de licence d'utilisation COD pour les ressources COD à activer

Vous pouvez acheter des licences d'utilisation COD à tout moment auprès de votre représentant ou distributeur Sun. Vous pouvez ensuite obtenir une clé de licence (correspondant aux ressources COD achetées) auprès du Centre de licence Sun.

2. Saisie des clés de licence d'utilisation COD dans la base de données de licences COD

La base de données de licences COD conserve les clés de licence des ressources COD que vous activez. Pour enregistrer ces informations dans la base de données de licences COD, utilisez la commande `addcodlicense`. Les licences d'utilisation COD sont considérées comme des licences flottantes et peuvent être utilisées pour toutes les ressources processeur COD installées dans le système.

Pour plus de détails sur les tâches d'acquisition de licence, reportez-vous à la section « Pour obtenir une clé de licence d'utilisation COD et l'ajouter à la base de données de licences COD », page 92.

Allocation de licence d'utilisation COD

L'option COD vous permet de configurer un certain nombre de processeurs COD sur votre système, selon le nombre de cartes processeur/mémoire COD et de licences d'utilisation COD que vous avez acquises. Les licences d'utilisation COD que vous obtenez sont traitées comme un groupe de licences disponibles.

Lorsque vous activez un domaine contenant une carte processeur/mémoire COD, ou quand une carte processeur/mémoire COD est connectée à un domaine par une opération de reconfiguration dynamique, les opérations suivantes se font automatiquement :

- Le système vérifie les licences d'utilisation COD installées.
- Le système acquiert une licence d'utilisation COD (du groupe de licences) pour chaque processeur sur la carte COD.

Les licences d'utilisation COD sont allouées selon le principe du premier arrivé, premier servi. Vous pouvez toutefois allouer un nombre précis de licences d'utilisation à un domaine particulier à l'aide de la commande `setupplatform`. Pour obtenir plus de détails, reportez-vous à la section « Pour activer les processeurs à accès instantané et réserver des licences d'utilisation de domaine », page 97.

Si vous possédez un nombre insuffisant de licences d'utilisation COD et qu'une licence ne peut pas être allouée à un processeur COD, ce dernier n'est pas configuré dans le domaine et l'on considère qu'il n'est pas muni de licence. Son statut indique alors que l'option COD est désactivée. Si une carte processeur/mémoire COD ne possède pas suffisamment de licences d'utilisation COD pour ses processeurs COD, le système l'invalidera au cours de l'opération `setkeyswitch on`. Pour plus de détails et d'exemples, reportez-vous à la section « Processeurs dont l'option COD est désactivée », page 102.

Lorsque vous retirez une carte processeur/mémoire COD d'un domaine par une opération de reconfiguration dynamique, ou quand un domaine contenant une carte processeur/mémoire COD est arrêté normalement, les licences d'utilisation COD des processeurs de ces cartes sont libérées et ajoutées au groupe de licences disponibles.

La commande `showcodusage` vous permet de vérifier l'utilisation de l'option COD et l'état des licences d'utilisation COD. Pour plus de détails sur la commande `showcodusage` et sur d'autres commandes fournissant des informations sur l'option COD, reportez-vous à la section « Surveillance des ressources COD », page 98.

Remarque : vous pouvez déplacer les cartes COD d'un système Sun Fire à l'autre (serveurs Sun Fire 15K, 12K, 6800, 4810, 4800 et 3800), mais les clés de licences associées sont indissociables de la plate-forme d'origine pour laquelle elles ont été acquises et elles ne sont pas transférables.

Processeurs à accès instantané

Si vous avez besoin de ressources processeur COD avant la fin du processus d'acquisition d'une licence d'utilisation COD, vous pouvez activer temporairement un nombre limité de ressources processeur appelées *processeurs à accès instantané* (ou *plafond*). Ces processeurs à accès instantané sont disponibles uniquement en qualité de processeurs COD non munis de licence sur le système. Le nombre maximum de processeurs à accès instantané disponibles sur les systèmes Sun Fire de milieu de gamme est de quatre.

Les processeurs à accès instantané sont désactivés par défaut sur les systèmes Sun Fire de milieu de gamme. Pour les utiliser, vous devez les activer à l'aide de la commande `setupplatform`. Des messages d'avertissement sont consignés sur la console de la plate-forme, vous informant que le nombre de processeurs à accès instantané (plafond) utilisé dépasse celui de licences COD disponibles. Ces messages disparaîtront après acquisition des clés de licence d'utilisation COD pour processeurs à accès instantané et ajout à la base de données de licences COD.

Pour plus de détails sur l'activation des processeurs à accès instantané, reportez-vous à la section « Pour activer les processeurs à accès instantané et réserver des licences d'utilisation de domaine », page 97.

Surveillance des ressources

Les informations sur les événements COD (activation des processeurs à accès instantané (plafond), violations de licence, etc.) sont enregistrées dans les messages de consignation de la console de la plate-forme et dans la sortie de la commande `showlogs`.

D'autres commandes, notamment la commande `showcodusage`, fournissent des informations sur les composants et la configuration COD. Pour plus de détails sur l'obtention d'informations et d'états COD, reportez-vous à la section « Surveillance des ressources COD », page 98.

Etapes préliminaires

Avant d'utiliser l'option COD sur les systèmes Nom du produit, vous devez remplir certaines conditions, notamment :

- Installer la même version du microprogramme Nom du produit (5.14.0) sur les contrôleurs système principal et secondaire.

Pour plus de détails sur la mise à niveau du microprogramme, consultez le fichier `Install.info` qui accompagne la version du microprogramme.

Remarque : les microprogrammes de systèmes Nom du produit dont la version est antérieure à la version 5.14.0 ne reconnaissent pas les cartes processeur/mémoire COD.

- Contacter votre représentant ou votre distributeur Sun et :
 - signer le contrat COD annexe au contrat d'achat standard pour votre système Nom du produit ;
 - acheter les cartes processeur/mémoire COD et les faire installer.
- Suivre le processus d'acquisition de licence d'utilisation COD (voir section « Pour obtenir une clé de licence d'utilisation COD et l'ajouter à la base de données de licences COD », page 92).

Gestion des licences d'utilisation COD

La gestion des licences d'utilisation COD consiste en l'acquisition des clés de licence d'utilisation COD et en leur ajout à la base de données de licences COD. Vous pouvez également supprimer des licences d'utilisation COD de la base de données de licences, au besoin.

Veillez noter que les informations concernant les clés de licence COD sont toujours associées à un système particulier. La validité de vos licences d'utilisation COD peut être annulée si vous faites l'une des actions suivantes :

- déplacer une carte de contrôleur système d'un système à l'autre ;
- copier les fichiers de configuration de la plate-forme et du domaine (générés par la commande `dumpconfig`) d'un système à l'autre, puis les restaurer sur le deuxième système en exécutant la commande `restoreconfig`.

Les clés de licence d'utilisation COD du système d'origine se trouvent maintenant sur le deuxième système, mais elles demeurent associées au système d'origine. Ces clés de licence seront considérées comme non valides. Pour préserver la validité des clés de licence d'utilisation COD, exécutez la commande `setdefaults` sur le premier système (pour définir les valeurs de configuration système par défaut) avant de supprimer une carte de contrôleur système ou d'utiliser la commande `dumpconfig` pour enregistrer les configurations de la plate-forme et du domaine. Si vous n'exécutez pas la commande `setdefaults` sur le premier système, vous pouvez l'exécuter sur le deuxième système après avoir inséré la carte de contrôleur système.

▼ Pour obtenir une clé de licence d'utilisation COD et l'ajouter à la base de données de licences COD

1. **Achetez une licence d'utilisation COD pour chaque processeur COD à activer auprès de votre représentant ou distributeur agréé Sun.**

Sun vous enverra un Certificat de licence d'utilisation COD pour chaque licence COD acquise. L'étiquette de la licence d'utilisation COD apposée au Certificat de licence indique un numéro de série permettant d'obtenir une clé de licence d'utilisation COD.

2. **Contactez le Centre de licence Sun et communiquez les informations suivantes afin d'obtenir une clé de licence d'utilisation COD :**

- le numéro de série d'utilisation COD inscrit sur l'étiquette de la licence apposée au Certificat de licence d'utilisation COD ;
- l'ID hôte du châssis du système.

Pour obtenir l'ID hôte du châssis de votre système, exécutez la commande `showplatform -p cod`.

Pour connaître les coordonnées du Centre de licence Sun, reportez-vous au Certificat de licence d'utilisation COD ou consultez le site Web du Centre de licence Sun :

<http://www.sun.com/licensing>

Le Centre de licence Sun vous enverra un message électronique contenant la clé de licence d'utilisation pour les ressources COD acquises.

3. Ajoutez la clé de licence à la base de données de licences COD à l'aide de la commande `addcodlicense`. A partir du shell de la plate-forme, sur le contrôleur système principal, saisissez :

```
nomhôte:SC> addcodlicense signature-licence
```

Où :

signature-licence correspond à la clé de licence d'utilisation COD complète attribuée par le Centre de licence Sun. Vous pouvez copier la chaîne de la clé de licence envoyée par le Centre de licence Sun.

4. Vérifiez que la clé de licence spécifiée a été ajoutée à la base de données de licences en exécutant la commande `showcodlicense -r` (voir la section « Pour vérifier les informations sur les licences COD », page 94).

La clé de licence d'utilisation COD que vous avez ajoutée doit apparaître dans la sortie `showcodlicense`.

▼ Pour supprimer une clé de licence COD de la base de données de licences COD

1. A partir du shell de la plate-forme, sur le contrôleur système principal, saisissez :

```
nomhôte:SC> deletecodlicense signature-licence
```

Où :

signature-licence correspond à la clé de licence d'utilisation COD complète à supprimer de la base de données de licences COD.

Le système vérifie que la suppression de la licence ne constitue pas une violation de licence d'utilisation COD, qui consiste en un nombre insuffisant de licences COD pour le nombre de ressources COD utilisées. Si la suppression constitue une violation de licence d'utilisation COD, le contrôleur système ne supprime pas la clé de licence.

Remarque : vous pouvez forcer la suppression de la clé de licence en précisant l'option `-f` avec la commande `deletecodlicense`. Veuillez toutefois noter que la suppression de la clé de licence pourrait constituer une violation de licence ou un surengagement des réservations de licences d'utilisation. Il y a surengagement des licences d'utilisation quand il y a plus de réservations de domaines d'utilisation que de licences d'utilisation installées dans le système. Pour plus de détails, reportez-vous à la description de la commande `deletecodlicense` dans le manuel *Sun Fire 6800/4810/4800/3800 System Controller Command Reference Manual*.

2. Vérifiez que la clé de licence a été supprimée de la base de données de licences COD en exécutant la commande `showcodlicense -r`, décrite dans la procédure suivante.

La clé de licence supprimée ne doit pas apparaître dans la sortie `showcodlicense`.

▼ Pour vérifier les informations sur les licences COD

- A partir du shell de la plate-forme, sur le contrôleur système principal, effectuez l'une des opérations suivantes pour afficher les informations sur la licence COD :
 - Pour afficher les données de licence dans un format interprété, saisissez :

```
nomhôte:SC> showcodlicense
```

Par exemple :

```
nomhôte:SC> showcodlicense
Description Ver   Expiration  Count  Status
-----  ---  -----  -----  -----
PROC          01          NONE      8     GOOD
```

Le TABLEAU 7-1 décrit les informations sur la licence COD affichées dans la sortie `showcodlicense`.

TABLEAU 7-1 Informations sur la licence COD

Élément	Description
Description	Type de ressource (processeur)
Ver	Numéro de version de la licence
Expiration	Aucune. Pas de prise en charge (aucune date d'expiration).
Count	Nombre de licences d'utilisation accordées à la ressource donnée
Status	Un des états suivants : <ul style="list-style-type: none">• GOOD - indique que la licence de la ressource est valide.• EXPIRED - indique que la licence de la ressource n'est plus valide.

- Pour afficher les données de licence dans le format brut des clés de licence, saisissez :

```
nomhôte:SC> showcodlicense -r
```

Les signatures des clés de licence pour les ressources COD s'affichent. Par exemple :

```
nomhôte:SC> showcodlicense -r  
01:80d8a9ed:45135285:0201000000:8:00000000:000000000000000000000000
```

Remarque : la clé de licence d'utilisation COD ci-dessus est indiquée à titre d'exemple et n'a aucune validité.

Pour plus de détails sur la commande `showcodlicense`, reportez-vous à la description de la commande dans le manuel *Sun Fire 6800/4810/4800/3800 System Controller Command Reference Manual*.

Activation des ressources COD

Pour activer les processeurs à accès instantané et allouer les licences d'utilisation COD à des domaines spécifiques, utilisez la commande `setupplatform`. Le TABLEAU 7-1 décrit les différentes options de la commande `setupplatform` qui peuvent servir à configurer les ressources COD.

TABLEAU 7-2 Options de la commande `setupplatform` pour la configuration des ressources COD

Utilisez les options de la commande <code>setupplatform</code>	Pour...
<code>setupplatform -p cod</code>	Activer ou désactiver les processeurs à accès instantané (plafond) et allouer des licences d'utilisation COD aux domaines
<code>setupplatform -p cod <i>plafond</i></code>	Activer ou désactiver les processeurs à accès instantané (plafond)
<code>setupplatform -p cod -d <i>iddomaine nombre-licencesd'utilisation</i></code>	Réserver une quantité précise de licences d'utilisation COD pour un domaine particulier

Pour plus de détails sur les options de la commande `setupplatform`, reportez-vous à la description de la commande dans le manuel *Sun Fire 6800/4810/4800/3800 System Controller Command Reference Manual*.

▼ Pour activer les processeurs à accès instantané et réserver des licences d'utilisation de domaine

1. A partir du shell de la plate-forme, sur le contrôleur système principal, saisissez :

```
nomhôte:SC> setupplatform -p cod
```

A l'invite, entrez les paramètres COD (plafond et informations sur la licence d'utilisation de domaine). Par exemple :

```
nomhôte:SC> setupplatform -p cod
COD
---
PROC RTUs installed: 8
PROC Headroom Quantity (0 to disable, 4 MAX) [0]:
PROC RTUs reserved for domain A (6 MAX) [0]: 2
PROC RTUs reserved for domain B (6 MAX) [2]:
PROC RTUs reserved for domain C (4 MAX) [0]:
PROC RTUs reserved for domain D (4 MAX) [0]:
```

Veillez noter les informations suivantes concernant les invites affichées :

■ Nombre de processeurs à accès instantané (plafond)

Le texte entre parenthèses indique le nombre maximum de processeurs à accès instantané (plafond) permis. La valeur entre crochets représente le nombre de processeurs à accès instantané actuellement configurés.

Pour désactiver la fonction de processeur à accès instantané (plafond), tapez 0. Il est uniquement possible de désactiver le plafond quand aucun processeur à accès instantané n'est en cours d'utilisation.

■ Réservations de domaine

Le texte entre parenthèses indique le nombre maximum de licences d'utilisation pouvant être réservées pour le domaine. La valeur entre crochets représente le nombre de licence d'utilisation actuellement allouées au domaine.

2. Vérifiez la configuration des ressources COD à l'aide de la commande

`showplatform` :

```
nomhôte:SC> showplatform -p cod
```

Par exemple :

```
nomhôte:SC> showplatform -p cod
Chassis HostID: 80d88800
PROC RTUs installed: 8
PROC Headroom Quantity: 0
PROC RTUs reserved for domain A: 2
PROC RTUs reserved for domain B: 2
PROC RTUs reserved for domain C: 0
PROC RTUs reserved for domain D: 0
```

Surveillance des ressources COD

Cette section décrit les différentes façons d'effectuer le suivi de l'utilisation des ressources COD et d'obtenir des informations les concernant.

Cartes processeur/mémoire COD

Vous pouvez déterminer quelles cartes processeur/mémoire de votre système sont des cartes COD à l'aide de la commande `showboards`.

▼ Pour identifier les cartes processeur/mémoire

- A partir du shell de la plate-forme, sur le contrôleur système principal, saisissez :

```
nomhôte:SC> showboards
```

Les cartes processeur/mémoire COD sont identifiées en tant que cartes processeur COD. Par exemple :

```

nomhôte:SC> showboards
Slot      Pwr Component Type           State      Status      Domain
----      -
SSC0      On  System Controller          Main      Passed      -
SSC1      On  System Controller          Spare      -           -
ID0       On  Sun Fire 6800 Centerplane    -         OK          -
PS0       Off A152 Power Supply         -         OK          -
PS1       On  A152 Power Supply           -         OK          -
PS2       Off A152 Power Supply         -         OK          -
PS3       Off A152 Power Supply         -         OK          -
PS4       Off No Grid Power            -         -           -
PS5       On  A152 Power Supply           -         OK          -
FT0       On  Fan Tray                    Low Speed OK         -
FT1       On  Fan Tray                    Low Speed OK         -
FT2       On  Fan Tray                    Low Speed OK         -
FT3       On  Fan Tray                    Low Speed OK         -
RP0       On  Repeater Board             -         OK          -
RP1       On  Repeater Board             -         OK          -
RP2       On  Repeater Board             -         OK          -
RP3       On  Repeater Board             -         OK          -
SB0       On  COD CPU Board              Available Failed      Isolated
SB2       Off COD CPU Board            Available Not tested Isolated
/N0/SB3   On  COD CPU Board              Active      Degraded    A
/N0/IB6   On  PCI I/O Board              Active      Passed      A
IB7       Off PCI I/O Board            Available Not tested Isolated
/N0/IB8   On  PCI I/O Board              Active      Passed      A
IB9       Off PCI I/O Board            Available Not tested Isolated

```

Utilisation des ressources COD

Pour obtenir des informations sur l'utilisation des ressources COD dans votre système, utilisez la commande `showcodusage`.

▼ Pour afficher l'utilisation de l'option COD par ressource

- A partir du shell de la plate-forme, sur le contrôleur système principal, saisissez :

```

nomhôte:SC> showcodusage -p resource

```

Par exemple :

```
nomhôte:SC> showcodusage -p resource
Resource      In Use  Installed  Licensed  Status
-----
PROC          0       4          8  OK: 8 PROCs available Headroom: 2
```

Le TABLEAU 7-3 décrit les informations concernant les ressources COD affichées par la commande `showcodusage`.

TABLEAU 7-3 Informations sur les ressources de la commande `showcodusage`

Élément	Description
Resource	Ressource COD (processeur)
In Use	Nombre de processeurs COD en cours d'utilisation dans le système
Installed	Nombre de processeurs COD installés dans le système
Licensed	Nombre de licences d'utilisation COD installées
Status	Un des états COD suivants : <ul style="list-style-type: none">• OK – indique que le nombre de licences est suffisant pour le nombre de processeurs COD en cours d'utilisation et spécifie le nombre de ressources COD restantes et de processeurs à accès instantané (plafond) disponibles.• HEADROOM – nombre de processeurs à accès instantané en cours d'utilisation• VIOLATION – indique une violation de licence. Spécifie que le nombre de processeurs COD en cours d'utilisation dépasse celui de licences d'utilisation COD disponibles. Cette situation peut survenir quand vous forcez la suppression d'une clé de licence COD de la base de données de licences COD, alors que le processeur COD associé à cette clé de licence est encore en cours d'utilisation.

▼ Pour afficher l'utilisation de l'option COD par domaine

- A partir du shell de la plate-forme, sur le contrôleur système principal, saisissez :

```
nomhôte:SC> showcodusage -p domains -v
```

La sortie comprend l'état des processeurs de tous les domaines. Par exemple :

```

nomhôte:SC> showcodusage -p domains -v
Domain/Resource  In Use  Installed  Reserved  Status
-----
A - PROC         0       0          4
B - PROC         0       0          4
C - PROC         0       0          0
D - PROC         0       0          0
Unused - PROC    0       4          0
  SB4 - PROC     0       4
  SB4/P0
  SB4/P1
  SB4/P2
  SB4/P3
  
```

Le TABLEAU 7-4 décrit les informations concernant les ressources COD affichées par domaine.

TABLEAU 7-4 Informations sur les domaines de la commande `showcodusage`

Élément	Description
Domain/Resource	Ressource COD (processeur) pour chaque domaine. Un processeur non utilisé (« Unused ») est un processeur COD qui n'a pas encore été attribué à un domaine.
In Use	Nombre de processeurs COD en cours d'utilisation dans le domaine.
Installed	Nombre de processeurs COD installés dans le domaine.
Reserved	Nombre de licences d'utilisation COD allouées au domaine.
Status	Un des états de processeur suivants : <ul style="list-style-type: none"> • Licensed – le processeur COD détient une licence d'utilisation COD. • Unused - le processeur COD n'est pas en cours d'utilisation. • Unlicensed - le processeur COD n'a pas pu obtenir de licence d'utilisation COD et n'est pas en cours d'utilisation.

▼ Pour afficher l'utilisation de l'option COD par ressource et par domaine

- A partir du shell de la plate-forme, sur le contrôleur système principal, saisissez :

```
nomhôte:SC> showcodusage -v
```

Les informations affichées indiquent l'utilisation par ressource et par domaine. Par exemple :

```
nomhôte:SC> showcodusage -v
Resource          In Use  Installed  Licensed  Status
-----
PROC              0        4          8  OK: 8 PROCs available Headroom: 2
Domain/Resource   In Use  Installed  Reserved  Status
-----
A - PROC          0        0          0          4
B - PROC          0        0          0          4
C - PROC          0        0          0          0
D - PROC          0        0          0          0
Unused - PROC     0        4          0          0
  SB4 - PROC      0        4          0          0
  SB4/P0                   Unused
  SB4/P1                   Unused
  SB4/P2                   Unused
  SB4/P3                   Unused
```

Processeurs dont l'option COD est désactivée

Lorsque vous activez un domaine qui utilise des cartes processeur/mémoire COD, tous les processeurs COD qui n'ont pas obtenu de licence d'utilisation COD sont désactivés par le contrôleur système. Vous pouvez déterminer quels processeurs COD ont été désactivés en vérifiant les éléments suivants :

- Le fichier journal de la console du domaine pour une opération `setkeyswitch on`

Les processeurs COD qui n'ont pas obtenu de licence d'utilisation COD sont identifiés par la mention « Cod-dis » (abréviation de « Cod-disabled », c'est-à-dire option COD désactivée). Si tous les processeurs COD d'une carte processeur/mémoire COD sont désactivés, l'opération `setkeyswitch on` invalidera également la carte processeur/mémoire COD (voir EXEMPLE DE CODE 7-1).

EXEMPLE DE CODE 7-1 Sortie du fichier journal de la console de domaine contenant les processeurs COD désactivés

```
nomhôte:A> setkeyswitch on
{/N0/SB3/P0} Passed
{/N0/SB3/P1} Passed
{/N0/SB3/P2} Passed
{/N0/SB3/P3} Passed
{/N0/SB3/P0} Cod-dis
{/N0/SB3/P1} Cod-dis
{/N0/SB3/P2} Cod-dis
{/N0/SB3/P3} Cod-dis
.
.
.
Entering OBP ...
Jun 27 19:04:38 qads7-sc0 Domain-A.SC: Excluded unusable, unlicensed, failed
or disabled board: /N0/SB3
```

- La sortie de la commande `showcomponent`

L'EXEMPLE DE CODE 7-2 illustre le type d'informations d'état affichées pour chaque composant du système. Si une licence d'utilisation COD ne peut pas être allouée à un processeur COD, l'état de ce dernier indique « Cod-dis » (abréviation de « COD-disabled », c'est-à-dire option COD désactivée).

EXEMPLE DE CODE 7-2 Sortie de la commande `showcomponent` - Processeurs dont l'option COD est désactivée

```
nomhôte:SC> showcomponent
Component          Status   Pending  POST   Description
-----
.
.
.
```

EXEMPLE DE CODE 7-2 Sortie de la commande `showcomponent` - Processeurs dont l'option COD est désactivée (*suite*)

/N0/SB3/P0	Cod-dis	-	untest UltraSPARC-III, 900MHz, 8M ECache
/N0/SB3/P1	Cod-dis	-	untest UltraSPARC-III, 900MHz, 8M ECache
/N0/SB3/P2	Cod-dis	-	untest UltraSPARC-III, 900MHz, 8M ECache
/N0/SB3/P3	Cod-dis	-	untest UltraSPARC-III, 900MHz, 8M ECache
/N0/SB3/P0/B0/L0	Cod-dis	-	untest 512M DRAM
/N0/SB3/P0/B0/L2	Cod-dis	-	untest 512M DRAM
/N0/SB3/P0/B1/L1	Cod-dis	-	untest 256M DRAM
/N0/SB3/P0/B1/L3	Cod-dis	-	untest 256M DRAM
/N0/SB3/P1/B0/L0	Cod-dis	-	untest 512M DRAM
/N0/SB3/P1/B0/L2	Cod-dis	-	untest 512M DRAM
/N0/SB3/P1/B1/L1	Cod-dis	-	untest 256M DRAM
/N0/SB3/P1/B1/L3	Cod-dis	-	untest 256M DRAM
/N0/SB3/P2/B0/L0	Cod-dis	-	untest 256M DRAM
.			
.			
.			

Autres informations sur l'option COD

Le TABLEAU 7-5 résume les informations concernant la configuration et les événements COD que vous pouvez obtenir à l'aide d'autres commandes du contrôleur système. Pour plus de détails sur ces commandes, reportez-vous à leur description dans le manuel *Sun Fire 6800/4810/4800/3800 System Controller Command Reference Manual*.

TABLEAU 7-5 Obtention d'informations sur la configuration et les événements COD

Pour...	Utilisez cette commande
Afficher l'état des réservations de licences d'utilisation COD pour le domaine	<code>showdomain</code>
Afficher les informations sur les événements COD, notamment les violations de licence ou l'activation du plafond, qui sont consignées dans la console de la plate-forme	<code>showlogs</code>
Afficher la configuration actuelle des ressources COD et les informations associées :	<code>showplatform -p cod</code>
<ul style="list-style-type: none">• Nombre de processeurs à accès instantané (plafond) en cours d'utilisation• Réservations des licences d'utilisation de domaine• ID hôte du châssis	

Basculement du contrôleur système

Les systèmes Sun Fire 6800/4810/4800/3800 peuvent présenter une configuration à deux contrôleurs système pour assurer une disponibilité élevée. Dans ce genre de configuration, le contrôleur système qui gère toutes les ressources système joue le rôle de contrôleur système *principal*, tandis que le deuxième joue le rôle de contrôleur système *secondaire*. Quand certaines situations provoquent la défaillance du contrôleur système principal, un *basculement* vers le contrôleur système secondaire est automatiquement déclenché, sans intervention humaine. Ce dernier assume alors toutes les fonctions du contrôleur système principal.

Ce chapitre traite des sujets suivants :

- « Présentation du basculement du contrôleur système », page 105
- « Conditions requises pour le basculement du contrôleur système », page 108
- « Situations affectant la configuration du basculement du contrôleur système », page 109
- « Gestion du basculement du contrôleur système », page 110
- « Reprise après un basculement du contrôleur système », page 114

Présentation du basculement du contrôleur système

La fonction de basculement du contrôleur système est activée par défaut sur les serveurs Sun Fire de milieu de gamme sur lesquels deux cartes contrôleur système sont installées. Cette fonction comprend aussi bien le basculement automatique que manuel. Dans le cas du basculement automatique, l'opération est déclenchée quand le contrôleur système principal tombe en panne ou n'est plus disponible dans certaines situations. Dans le cas du basculement manuel, vous obligez le passage du contrôleur système secondaire au contrôleur système principal.

Le logiciel de basculement effectue les tâches suivantes afin de décider à quel moment le basculement du contrôleur système principal au contrôleur système secondaire est nécessaire, et afin de garantir que les contrôleurs système sont prêts pour cette opération :

- vérification constante des pulsations du contrôleur système principal et de la présence du contrôleur système secondaire ;
- copie des données du contrôleur système principal sur le contrôleur système secondaire, à intervalles réguliers, afin qu'elles soient synchronisées en cas de défaillance.

Si, à un moment donné, le contrôleur système secondaire n'est pas disponible ou ne répond pas, le mécanisme de basculement désactive le basculement du contrôleur système. Si ce dernier est activé, mais que la connexion entre les deux contrôleurs système est interrompue, le basculement reste activé et actif jusqu'à la modification de la configuration système. Chaque fois que la configuration est modifiée (par exemple, modification des paramètres de la plate-forme ou des domaines), le mécanisme de basculement reste activé mais n'est pas actif (c'est-à-dire que les contrôleurs système ne sont pas prêts pour le basculement car la connexion est interrompue). Pour vérifier l'état du basculement du contrôleur système, utilisez les commandes `showfailover` ou `showplatform`, selon les instructions de la section « Pour obtenir des informations sur l'état du basculement », page 112.

Déclenchement d'un basculement automatique

Le basculement du contrôleur système principal vers le contrôleur système secondaire est déclenché dans l'une des situations de défaillance suivantes :

- arrêt des pulsations du contrôleur système principal ;
- erreur de redémarrage du contrôleur système principal ;
- erreur logicielle fatale.

Conséquences d'un basculement

Le basculement du contrôleur système se décompose de la façon suivante :

- Message d'événement de basculement

Le basculement du contrôleur système est consigné dans le fichier journal de la plate-forme, qui s'affiche sur la console du nouveau contrôleur système principal ou à partir de la commande `showlogs`, sur le contrôleur système. Les données affichées indiquent qu'un basculement s'est produit et identifient la situation de défaillance qui l'a provoqué.

L'EXEMPLE DE CODE 8-1 montre le type de données qui apparaissent sur la console du contrôleur système secondaire en cas de basculement causé par un arrêt des pulsations du contrôleur système principal :

EXEMPLE DE CODE 8-1 Messages affichés au cours d'un basculement automatique

```
Platform Shell - Spare System Controller

sp4-sc0:sc> Nov 12 01:15:42 sp4-sc0 Platform.SC: SC Failover: enabled and
active.

Nov 12 01:16:42 sp4-sc0 Platform.SC: SC Failover: no heartbeat detected from the
Main SC
Nov 12 01:16:42 sp4-sc0 Platform.SC: SC Failover: becoming main SC ...

Nov 12 01:16:49 sp4-sc0 Platform.SC: Chassis is in single partition mode.
Nov 12 01:17:04 sp4-sc0 Platform.SC: Main System Controller
Nov 12 01:17:04 sp4-sc0 Platform.SC: SC Failover: disabled

sp4-sc1:SC>
```

- **Modification de l'invite du contrôleur système**

L'invite du contrôleur système principal est *nomhôte:sc>* . Remarquez que les lettres majuscules, *sc*, identifient le contrôleur système principal.

L'invite du contrôleur système secondaire est *nomhôte:sc>* . Remarquez que les lettres minuscules, *sc*, identifient le contrôleur système secondaire.

En cas de basculement du contrôleur système, l'invite du contrôleur système secondaire est remplacée par celle du contrôleur système principal (*nomhôte:sc>*), comme indiqué à la dernière ligne de l'EXEMPLE DE CODE 8-1.

- **Désactivation de l'exécution des commandes**

Lorsqu'un basculement du contrôleur système est en train de se produire, l'exécution des commandes est désactivée.

- **Courte période de reprise**

Le temps de reprise qui suit le basculement du contrôleur système principal vers le contrôleur système secondaire est inférieur à cinq minutes. Pendant ce laps de temps, la défaillance est détectée et les responsabilités du contrôleur système principal sont reprises par le contrôleur système secondaire.

- **Aucune interruption des domaines en cours d'exécution**

Le processus de basculement n'affecte pas le fonctionnement des domaines, à l'exception des pertes de services temporaires du contrôleur système.

- Désactivation de la fonction de basculement du contrôleur système
Après un basculement automatique ou manuel, la fonction de basculement est automatiquement désactivée. Cela permet d'éviter la possibilité de basculements répétés et consécutifs entre les deux contrôleurs système.
- Fermeture des connexions telnet vers les consoles du domaine
Un basculement entraîne la fermeture d'une connexion telnet à la console du domaine et la perte des sorties de la console. Lors de la reconnexion au domaine par l'intermédiaire d'une session telnet, vous devez spécifier le nom d'hôte ou l'adresse IP du nouveau contrôleur système principal, à moins que vous n'ayez déjà attribué de nom d'hôte ou d'adresse IP logique à votre contrôleur système principal (reportez-vous à la section suivante pour obtenir des explications sur le nom d'hôte et l'adresse IP logiques).

La suite de ce chapitre décrit les conditions requises pour le basculement du contrôleur système et les situations qui affectent la configuration du basculement. En outre, il explique comment gérer le basculement du contrôleur système, y compris comment lancer une procédure de reprise après un basculement.

Conditions requises pour le basculement du contrôleur système

Cette section identifie les conditions requises pour le basculement du contrôleur système et les paramètres facultatifs qui peuvent être définis sur la plate-forme pour cette opération :

- Version de microprogramme identique pour les contrôleurs système principal et secondaire
La même version de microprogramme (version 5.13.x ou 5.14.0) doit être installée sur les contrôleurs système principal et secondaire pour le basculement. Assurez-vous de suivre les instructions d'installation et de mise à jour du microprogramme fournies dans le fichier `Install.info` qui accompagne la version du microprogramme.
- Paramètres de plate-forme facultatifs
Vous pouvez choisir de suivre la procédure suivante une fois le microprogramme installé ou mis à jour sur chaque contrôleur système :
 - Attribuez un nom d'hôte ou une adresse IP logique au contrôleur système principal.

Le nom d'hôte ou l'adresse IP logique identifie le contrôleur système principal qui fonctionne, même après un basculement. Pour attribuer une adresse IP ou un nom d'hôte logique, exécutez la commande `setupplatform` sur le contrôleur système principal.

Remarque : cette étape est obligatoire si vous utilisez le logiciel Sun Management Center 3.0 pour les systèmes Sun Fire 6800/4810/4800/3800.

- Utilisez le protocole SNTP (Simple Network Time Protocol) afin de synchroniser les valeurs de date et d'heure entre les contrôleurs système principal et secondaire.

L'heure et la date doivent être synchronisées entre les deux contrôleurs système afin de garantir le même service horaire aux domaines. Exécutez la commande `setupplatform` sur chaque contrôleur système afin d'identifier le nom d'hôte ou l'adresse IP du système qui servira de serveur SNTP (horloge de référence).

Si vous ne souhaitez pas utiliser un serveur SNTP pour synchroniser la date et l'heure des contrôleurs système, vous pouvez exécuter la commande `setdate` sur chaque contrôleur système pour régler la date et l'heure.

Pour obtenir plus d'informations sur le réglage de la date et de l'heure de la plate-forme, reportez-vous à la section « Pour régler la date et l'heure de la plate-forme », page 50.

Situations affectant la configuration du basculement du contrôleur système

Si vous itérez l'alimentation de votre système (mise hors tension puis sous tension), veuillez noter les remarques suivantes :

- Après itération de l'alimentation, le premier contrôleur système qui démarre `scapp` devient le contrôleur système principal.

Certains facteurs, notamment la désactivation ou l'exécution de l'autotest à la mise sous tension du contrôleur système avec différents niveaux diag, influent sur le contrôleur système qui sera amorcé le premier.

- Vérifiez que le basculement du contrôleur système est activé et actif avant d'itérer l'alimentation de votre système, afin de garantir l'actualisation et la synchronisation des données sur les deux contrôleurs système.

Si ce n'est pas le cas, il est possible que la configuration du nouveau contrôleur système principal soit périmée quand il est amorcé.

Quand le basculement du contrôleur système est désactivé, les données ne sont pas synchronisées entre les contrôleurs système principal et secondaire. Par conséquent, les modifications apportées à la configuration du contrôleur système principal ne sont pas transférées sur le contrôleur système secondaire. Si les rôles des contrôleurs système principal et secondaire changent après itération de l'alimentation, l'exécution de `scapp` sur le nouveau contrôleur système principal amorcera une configuration périmée. Tant que le basculement du contrôleur système est activé et actif, les données seront synchronisées sur les deux contrôleurs système. En outre, la question de savoir quel contrôleur système sera principal après itération de l'alimentation sera sans importance.

Gestion du basculement du contrôleur système

C'est la commande `setfailover` qui permet de vérifier l'état du basculement et d'effectuer les tâches suivantes :

- désactivation du basculement du contrôleur système ;
- activation du basculement du contrôleur système ;
- effectuez un basculement manuel.

Vous pouvez également obtenir des informations sur l'état du basculement grâce, notamment, aux commandes `showfailover` ou `showplatform`. Pour obtenir plus de détails, reportez-vous à la section « Pour obtenir des informations sur l'état du basculement », page 112.

▼ Pour désactiver le basculement du contrôleur système

- **A partir du shell de la plate-forme du contrôleur système principal ou secondaire, saisissez :**

```
nomhôte:SC> setfailover off
```

Un message confirme la désactivation du basculement. Veuillez noter que le basculement demeure désactivé jusqu'à sa réactivation (voir procédure suivante).

▼ Pour activer le basculement du contrôleur système

- **A partir du shell de la plate-forme du contrôleur système principal ou secondaire, saisissez :**

```
nomhôte:SC> setfailover on
```

Le message suivant apparaît pendant que le logiciel de basculement vérifie si les contrôleurs système sont prêts pour l'opération :

```
SC Failover: enabled but not active.
```

Quelques minutes après, une fois l'état de basculement vérifié, le message suivant apparaît sur la console, indiquant l'activation du basculement du contrôleur système :

```
SC Failover: enabled and active.
```

▼ Pour effectuer un basculement manuel

1. **Vérifiez que les autres commandes du contrôleur système principal ne sont pas en cours d'exécution.**
2. **A partir du shell de la plate-forme du contrôleur système principal ou secondaire, saisissez :**

```
nomhôte:SC> setfailover force
```

Le basculement d'un contrôleur système vers l'autre se produit alors, à moins qu'une erreur ne survienne (par exemple, le contrôleur système secondaire n'est pas disponible, ou la connexion entre les contrôleurs système est interrompue).

Un message décrivant l'événement de basculement s'affiche sur la console du nouveau contrôleur système principal.

Veillez noter que la fonction de basculement du contrôleur système est automatiquement désactivée après cette opération. Si, à un moment donné, vous en avez besoin, n'oubliez pas de la réactiver (voir la section « Pour activer le basculement du contrôleur système », page 111).

▼ Pour obtenir des informations sur l'état du basculement

- Exécutez l'une des commandes suivantes à partir du contrôleur système principal ou secondaire pour afficher les informations concernant le basculement :
 - La commande `showfailover(1M)` affiche des informations sur l'état du basculement. Par exemple :

EXEMPLE DE CODE 8-2 Exemple de sortie de la commande `showfailover`

```
nomhôte:SC> showfailover -v
SC: SSC0
Main System Controller
SC Failover: enabled and active.
Clock failover enabled.
```

Le basculement du contrôleur système peut présenter l'un des états suivants :

- `enabled and active` - le basculement du contrôleur système est activé et fonctionne normalement.
- `disabled` - le basculement du contrôleur système est désactivé à la suite d'un basculement ou de la désactivation volontaire de la fonction de basculement du contrôleur système (à l'aide de la commande `setfailover off`)
- `enabled but not active` - le basculement du contrôleur système est activé mais certains composants matériels, tels que le contrôleur système secondaire ou le plateau central situé entre les contrôleurs système principal et secondaire, ne sont pas prêts pour l'opération.
- `degraded` - la configuration du basculement du contrôleur système indique *degraded* quand les contrôleurs système principal et secondaire utilisent des versions de microprogramme différentes et que les affirmations suivantes sont vraies :
 - la version de microprogramme du contrôleur système principal est supérieure à celle du contrôleur système secondaire ;
 - une carte du système peut être contrôlée par le contrôleur système principal mais pas par le contrôleur système secondaire.

Dans ce cas, la sortie `showfailover -v` indique que la configuration du basculement est déclassée et identifie les cartes qui ne peuvent pas être gérées par le contrôleur système secondaire. Par exemple :

EXEMPLE DE CODE 8-3 Sortie de la commande `showfailover` - Exemple de basculement déclassé

```
nomhôte:SC> showfailover -v
SC: SSC0
Main System Controller
SC Failover: enabled and active.
Clock failover enabled.
SC Failover: Failover is degraded
SC Failover: Please upgrade the other SC SSC1 running 5.13.0
SB0: COD CPU Board V2 not supported on 5.13.0
SB2: CPU Board V3 not supported on 5.13.0
.
.
.
```

En cas de déclassement du basculement, mettez à niveau le microprogramme du contrôleur système secondaire à la version utilisée par le contrôleur système principal. Des instructions sur la mise à niveau du microprogramme se trouvent dans le fichier `Install.info` qui accompagne la version du microprogramme.

- Les commandes `showplatform` et `showsc` affichent également des informations sur le basculement, identiques à la sortie de la commande `showfailover` (voir EXEMPLE DE CODE 8-2).
- La commande `showboards` identifie l'état des cartes contrôleur système, principal ou secondaire.

Pour obtenir des détails sur ces commandes, reportez-vous à leur description dans le manuel *Sun Fire 6800/4810/4800/38000 System Controller Command Reference Manual*.

Reprise après un basculement du contrôleur système

Cette section explique les tâches de reprise que vous devez effectuer après le basculement du contrôleur système.

▼ Pour effectuer une reprise après le basculement du contrôleur système

1. **Identifiez le point de défaillance ou la situation qui a provoqué le basculement, puis déterminez la correction à apporter.**

a. **A l'aide de la commande `showlogs`, consultez les messages consignés dans le fichier journal de la plate-forme du contrôleur système qui fonctionne. Recherchez-y les situations de défaillance et déterminez l'action corrective nécessaire pour réactiver les composants défectueux.**

b. **Si l'hôte de consignation `syslog` a été configuré, consultez l'hôte de consignation de la plate-forme afin de lire les messages concernant le contrôleur système défectueux.**

c. **Si vous devez remplacer une carte contrôleur système défectueuse, reportez-vous à la section « Pour supprimer et remplacer une carte contrôleur système dans une configuration redondante », page 133.**

d. **Si un basculement automatique survient au cours de l'exécution des commandes `flashupdate`, `setkeyswitch` ou des commandes de reconfiguration dynamique, ces opérations sont interrompues. Vous devez exécuter de nouveau ces commandes après résolution de la défaillance.**

Toutefois, si vous exécutez des commandes de configuration telles que `setupplatform`, il est possible que certaines modifications aient été apportées à la configuration avant le basculement. Vérifiez soigneusement si des modifications ont été apportées à la configuration. Par exemple, si vous exécutez la commande `setupplatform` quand un basculement automatique s'est produit, utilisez la commande `showplatform` pour vérifier si des modifications ont été apportées à la configuration avant le basculement. Une fois la défaillance résolue, exécutez les commandes appropriées afin de mettre à jour votre configuration, au besoin.

2. **Une fois la défaillance résolue, réactivez le basculement du contrôleur système à l'aide de la commande `setfailover on` (voir la section « Pour activer le basculement du contrôleur système », page 111).**

Test des cartes système

La carte processeur/mémoire et le bloc d'E/S sont les seules cartes directement testées.

Ce chapitre comprend les rubriques suivantes relatives au test :

- « Test d'une carte processeur/mémoire », page 115
- « Test d'un bloc d'E/S », page 116

Test d'une carte processeur/mémoire

Utilisez la commande `testboard` du contrôleur système pour tester la carte processeur/mémoire spécifiée sur la ligne de commande. Cette commande est disponible à partir des shells de la plate-forme et du domaine.

Avant de tester une carte processeur/mémoire, vérifiez que les conditions suivantes sont remplies :

- Il ne doit pas être actif.
- La carte doit être sous tension.
- Les cartes répéteur servant à l'exécution du domaine doivent également être sous tension. Reportez-vous à la section « Cartes répéteur », page 21 pour connaître les cartes répéteur nécessaires à l'exécution du domaine.
- La carte *ne doit pas* faire partie d'un domaine actif. Elle doit être à l'état Assigned (Attribuée) si elle est exécutée à partir du shell d'un domaine. Utilisez la commande `showboards` pour afficher l'état de la carte.

▼ Pour tester une carte processeur/mémoire

Pour tester une carte processeur/mémoire à partir du shell d'un domaine, exécutez la commande `testboard` suivante :

```
nomhôte:A> testboard sbx
```

où `sbx` représente une valeur comprise entre `sb0` et `sb5` (cartes processeur/mémoire).

Pour connaître la syntaxe complète de la commande `testboard` et consulter des exemples, reportez-vous au manuel *Sun Fire 6800/4810/4800/3800 System Controller Command Reference Manual*.

Test d'un bloc d'E/S

Vous ne pouvez pas tester un bloc d'E/S avec la commande `testboard`. Le test d'une carte à l'aide de la commande `testboard` doit être effectué par des processeurs. Un bloc d'E/S ne contient aucun processeur.

Pour tester un bloc d'E/S à l'aide d'un auto-test à la mise sous tension, vous devez disposer d'un domaine de secours pour le bloc en cours de test et d'une carte contenant des processeurs en état de fonctionnement. Le domaine de secours doit remplir les conditions suivantes :

- Il ne doit pas être actif.
- Il doit contenir au moins une carte processeur/mémoire.

Si votre domaine de secours ne remplit *pas* ces conditions, la section « Pour tester un bloc d'E/S », page 116 vous expliquera comment :

- arrêter l'environnement d'exploitation Solaris dans le domaine de secours ;
- affecter une carte processeur/mémoire au domaine de secours.

▼ Pour tester un bloc d'E/S

1. **Vérifiez que vous disposez d'un domaine de secours. Entrez la commande `showplatform` à partir du shell de la plate-forme.**

Si vous disposez d'un domaine de secours, passez à l'étape 3. Dans le cas contraire, passez à l'étape 2.

2. Suivez la procédure ci-après si vous ne disposez pas d'un domaine de secours.

- Si votre système comporte une partition et un domaine, ajoutez un deuxième domaine à la partition.

Voir la section « Création et lancement des domaines », page 59. Passez à l'étape 3.

- Si votre système comporte une partition contenant deux domaines, créez un domaine de secours dans la deuxième partition :

a. Arrêtez tous les domaines en cours d'exécution dans le châssis.

b. Passez au mode de partition double en exécutant la commande `setupplatform`.

Pour plus d'informations sur la commande `setupplatform`, reportez-vous au manuel *Sun Fire 6800/4810/4800/3800 System Controller Command Reference Manual*.

c. Créez un domaine de secours dans la deuxième partition.

Voir la section « Création et lancement des domaines », page 59.

3. Accédez au shell (a à d) d'un domaine de secours.

Voir la section « Navigation dans le contrôleur système », page 36.

4. Si le domaine de secours exécute l'environnement d'exploitation Solaris (si les invites #, % sont affichées), arrêtez l'environnement d'exploitation Solaris dans le domaine.

Reportez-vous au *Guide de la plate-forme matérielle Sun*, fourni avec votre version de l'environnement d'exploitation Solaris.

5. Vérifiez si le domaine de secours contient au moins une carte processeur/mémoire à l'aide de la commande `showboards`.

Si vous devez ajouter une carte processeur/mémoire au domaine de secours, passez à l'étape 6. Passez sinon à l'étape 7.

6. Affectez au domaine de secours une carte processeur/mémoire comportant au minimum un processeur à l'aide de la commande `addboard`.

L'exemple ci-dessous montre comment affecter une carte processeur /mémoire au domaine B (dans le shell du domaine B).

```
nomhôte:B> addboard sbx
```

où `sbx` représente une valeur comprise entre `sb0` et `sb5`.

7. Affectez le bloc d'E/S à tester au domaine de secours à l'aide de la commande

`addboard`.

L'exemple ci-dessous montre comment affecter un bloc d'E/S au domaine B (dans le shell du domaine B).

```
nomhôte:B> addboard ibx
```

où *x* représente 6, 7, 8 ou 9.

8. Exécutez la commande `setupdomain` pour configurer des paramètres tels que `diag-level` et `verbosity-level`.

Il s'agit d'une commande interactive. Pour connaître la syntaxe de la commande `setupdomain` et consulter des exemples de code, reportez-vous au manuel *Sun Fire 6800/4810/4800/3800 System Controller Command Reference Manual*.

9. Vérifiez que la date et l'heure sont correctes à l'aide de la commande `showdate`.

Si tel n'est pas le cas, redéfinissez-les à l'aide de la commande `setdate`.

Pour connaître la syntaxe complète de la commande `setdate` et consulter des exemples, reportez-vous au manuel *Sun Fire 6800/4810/4800/3800 System Controller Command Reference Manual*.

10. Positionnez le commutateur à clé sur on (activation) dans le domaine de secours.

Cette action exécute un autotest à la mise sous tension dans le domaine.

```
nomhôte:B> setkeyswitch on
.
.
ok
```

Le bloc d'E/S est testé. Cependant, les cartes de ce bloc ne le sont pas. Pour tester ces cartes, vous devez amorcer l'environnement d'exploitation Solaris.

■ Si l'opération `setkeyswitch` réussit :

L'invite `ok` s'affiche, ce qui signifie que le bloc d'E/S est vraisemblablement opérationnel, mais il est possible que certains de ses composants soient désactivés. Vous pouvez également afficher le résultat de l'exécution de la commande `showboards` pour consulter l'état des cartes après le test.

■ Si l'auto-test à la mise sous tension détecte des erreurs :

Les messages d'erreur relatifs au test ayant échoué apparaissent. Vérifiez les messages d'erreur en affichant les résultats de l'auto-test à la mise sous tension. Si l'opération `setkeyswitch` échoue, un message d'erreur apparaît indiquant les raisons de l'échec. Vous accédez au shell du domaine.

11. Accédez au shell du domaine à partir de la console du domaine.

Voir la section « Pour accéder au shell du domaine à partir de la console du domaine », page 36.

12. Positionnez le commutateur à clé sur standby (attente).

```
nomhôte:B> setkeyswitch standby
```

13. Supprimez le bloc d'E/S du domaine de secours à l'aide de la commande

`deleteboard :`

```
nomhôte:B> deleteboard ibx
```

où *x* représente le numéro de la carte que vous avez entré à l'étape 7.

14. Quittez le shell du domaine de secours et revenez au domaine dans lequel vous vous trouviez avant d'accéder au domaine de secours.

Voir la section « Navigation dans le contrôleur système », page 36.

Retrait et remplacement de cartes

Ce chapitre traite des procédures logicielles à suivre pour retirer et remplacer les cartes et blocs d'E/S suivants :

- « Cartes processeur/mémoire et blocs d'E/S », page 122
- « Cartes CompactPCI et PCI », page 128
- « Carte répéteur », page 129
- « Carte contrôleur système », page 130
- « Carte d'identification et plateau central », page 134

En outre, il explique également comment annuler l'affectation d'une carte à un domaine et désactiver la carte.

Pour résoudre les défaillances liées aux cartes et aux composants, reportez-vous à la section « Incidents liés aux cartes et aux composants », page 144. Pour retirer et installer le panneau de contrôle FrameManager, la carte d'identification, les blocs d'alimentation et les plateaux de ventilation, reportez-vous au manuel *Sun Fire 6800/4810/4800/3800 Systems Service Manual*.

Avant de commencer, munissez-vous des ouvrages suivants :

- *Guide de la plate-forme matérielle Sun*
- *Sun Fire 6800/4810/4800/3800 Systems Service Manual*

Vous aurez besoin de ces ouvrages pour effectuer les procédures liées à l'environnement d'exploitation Solaris et à l'installation et à la suppression de matériel. Le premier ouvrage est fourni avec votre version de l'environnement d'exploitation Solaris.

Cartes processeur/mémoire et blocs d'E/S

Les procédures logicielles suivantes décrivent

- le retrait et le remplacement d'une carte système (carte processeur/mémoire ou bloc d'E/S) ;
- l'annulation de l'affectation d'une carte système à un domaine ou la désactivation d'une carte système ;
- le remplacement à chaud d'une carte processeur/mémoire ou d'un bloc d'E/S.

Consultez le *Guide de l'utilisateur de la fonctionnalité Dynamic Reconfiguration Serengeti* pour plus de détails sur

- le déplacement d'une carte processeur/mémoire ou d'un bloc d'E/S entre domaines, ou
- la déconnexion d'une carte processeur/mémoire ou d'un bloc d'E/S (à laisser dans le système jusqu'à ce qu'une carte de remplacement soit disponible).

▼ Pour retirer et remplacer une carte système sans les commandes de reconfiguration dynamique

1. **Connectez-vous à la console du domaine contenant la carte ou le bloc que vous souhaitez retirer et remplacer.**

Voir la section Chapitre 2.

2. **Arrêtez l'environnement d'exploitation Solaris du domaine contenant la carte ou le bloc que vous souhaitez retirer.**

Reportez-vous au *Guide de la plate-forme matérielle Sun*. L'invite `ok` s'affiche.

3. **Affichez l'invite du shell du domaine.**

Pour obtenir des détails sur l'obtention du shell du domaine, reportez-vous au Chapitre 2.

4. **Positionnez le commutateur à clé du domaine sur standby (attente) à l'aide de la commande `setkeyswitch standby`, puis mettez la carte ou le bloc hors tension.**

```
nomhôte:A> setkeyswitch standby
nomhôte:A> poweroff nom_carte
```

où `nom_carte` représente une valeur comprise entre `sb0` et `sb5` ou `ib6` et `ib9`.

5. Vérifiez que le voyant vert n'est pas allumé ().

6. Retirez la carte ou le bloc.

Reportez-vous au manuel *Sun Fire 6800/4810/4800/3800 Systems Service Manual*.

7. Placez une nouvelle carte ou un nouveau bloc.

8. Mettez la carte ou le bloc sous tension.

```
nomhôte:SC> poweron nom_carte
```

où *nom_carte* représente une valeur comprise entre sb0 et sb5 ou ib6 et ib9.

9. Vérifiez la version du microprogramme installé sur la carte à l'aide de la commande `showboards` :

```
nomhôte:SC> showboards -p version
```

La version du microprogramme de la nouvelle carte doit être compatible avec celle du logiciel du contrôleur système.

10. Si la version du microprogramme de la nouvelle carte (ou du nouveau bloc) est différente de celle de la carte retirée, mettez à jour le microprogramme de la carte.

Pour connaître la syntaxe complète de la commande `flashupdate`, reportez-vous au manuel *Sun Fire 6800/4810/4800/3800 System Controller Command Reference Manual*.

a. Si une carte processeur/mémoire du même type est installée, utilisez la commande `flashupdate -c` :

```
nomhôte:SC> flashupdate -c carte_source carte_de_destination
```

Après cette étape, passez à l'étape c.

Si aucune carte processeur/mémoire du même type n'est installée, passez à l'étape b.

b. Si aucune carte processeur/mémoire du même type n'est installée, utilisez la commande `flashupdate -f` :

```
nomhôte:SC> flashupdate -f carte url
```

c. Après avoir exécuté la commande `flashupdate` pour mettre à niveau le microprogramme de la carte à une version compatible, la carte indique l'état `Failed` dans la sortie de la commande `showboards`. Mettez alors la carte hors tension pour annuler l'état `Failed`.

11. Avant de rétablir un bloc d'E/S dans l'environnement d'exploitation Solaris, testez le bloc d'E/S dans un domaine de secours comportant au minimum une carte processeur/mémoire avec au moins un processeur.

a. Accédez à un domaine de secours.

b. Testez le bloc d'E/S.

Voir la section « Test d'un bloc d'E/S », page 116.

12. Placez le commutateur à clé du domaine en position `on` (activation) à l'aide de la commande `setkeyswitch on`.

```
nomhôte:A> setkeyswitch on
```

Cette commande permet d'activer le domaine et d'amorcer l'environnement d'exploitation Solaris si les paramètres OpenBoot PROM sont définis comme suit :

- Le paramètre `setupdomain OBP.auto-boot?` du contrôleur système est défini sur `true`.
- Le paramètre OpenBoot PROM `boot-device` est défini sur le périphérique d'amorçage qui convient.

Si l'environnement d'exploitation Solaris ne s'est pas amorcé automatiquement, passez à l'étape 13. Si les paramètres OpenBoot PROM appropriés ne sont pas définis pour afficher l'invite `login:`, l'invite `ok` apparaît. Pour plus d'informations sur les paramètres OpenBoot PROM, reportez-vous au *Guide de la plate-forme matérielle Sun*.

13. A l'invite `ok`, saisissez la commande `boot` :

```
ok boot
```

Une fois l'environnement d'exploitation Solaris amorcé, l'invite `login:` s'affiche.

▼ Pour annuler l'affectation d'une carte à un domaine ou désactiver une carte système

Si une carte processeur/mémoire ou un bloc d'E/S cesse de fonctionner, effectuez l'une des opérations suivantes :

- Annulez l'affectation de la carte au domaine. Voir la section « Pour annuler l'affectation d'une carte à un domaine », page 82.

OU

- Désactivez la carte. Pour en savoir plus sur la commande `disablecomponent`, reportez-vous au manuel *Sun Fire 6800/4810/4800/3800 System Controller Command Reference Manual*. La désactivation d'une carte l'empêche d'accéder au domaine lorsque ce dernier est réamorcé.

▼ Pour remplacer à chaud une carte processeur/mémoire

1. **Déconfigurez et déconnectez du domaine la carte processeur/mémoire à l'aide de la fonction DR.**

Reportez-vous au *Guide de la fonctionnalité Dynamic Reconfiguration sur les systèmes Sun Fire™ 6800, 4810, 4800 et 3800*.

2. **Vérifiez l'état des voyants sur la carte.**

Reportez-vous au chapitre concernant les cartes processeur/mémoire du manuel *Sun Fire 6800/4810/4800/3800 Systems Service Manual*.

3. **Retirez, puis remplacez la carte.**

Reportez-vous au chapitre concernant les cartes processeur/mémoire du manuel *Sun Fire 6800/4810/4800/3800 Systems Service Manual*.

4. **Mettez la carte sous tension.**

5. **Vérifiez la version du microprogramme installé sur la carte à l'aide de la commande `showboards` :**

```
nomhôte:SC> showboards -p version
```

La version du microprogramme de la carte de remplacement doit être identique à celle de la carte retirée.

6. **Si la version du microprogramme de la nouvelle carte (ou du nouveau bloc) est différente de celle de la carte retirée, mettez à jour le microprogramme de la carte.**

- Si une carte processeur/mémoire du même type est installée, utilisez la commande `flashupdate -c` :

```
nomhôte:SC> flashupdate -c carte_source carte_de_destination
```

Pour connaître la syntaxe complète de la commande `flashupdate`, reportez-vous au manuel *Sun Fire 6800/4810/4800/3800 System Controller Command Reference Manual*. Passez à l'étape 7.

- Si aucune carte processeur/mémoire du même type n'est installée, utilisez la commande `flashupdate -f` :

```
nomhôte:SC> flashupdate -f carte URL
```

Pour connaître la syntaxe complète de la commande `flashupdate`, reportez-vous au manuel *Sun Fire 6800/4810/4800/3800 System Controller Command Reference Manual*.

7. Connectez la carte au domaine et configurez-la à l'aide de la fonction DR.

Reportez-vous au *Guide de la fonctionnalité Dynamic Reconfiguration sur les systèmes Sun Fire™ 6800, 4810, 4800 et 3800*.

8. Vérifiez l'état des voyants sur la carte.

Reportez-vous au chapitre concernant les cartes processeur/mémoire du manuel *Sun Fire 6800/4810/4800/3800 Systems Service Manual*.

▼ Pour remplacer à chaud un bloc d'E/S

La procédure suivante décrit comment remplacer à chaud un bloc d'E/S et le tester dans un domaine de secours qui n'exécute pas l'environnement d'exploitation Solaris.

1. Déconfigurez et déconnectez du domaine le bloc d'E/S à l'aide de la fonction DR.

Reportez-vous au *Guide de la fonctionnalité Dynamic Reconfiguration sur les systèmes Sun Fire™ 6800, 4810, 4800 et 3800*.

2. Vérifiez l'état des voyants sur le bloc.

Reportez-vous au chapitre concernant les blocs d'E/S du manuel *Sun Fire 6800/4810/4800/3800 Systems Service Manual*.

3. Retirez, puis remplacez le bloc.

Reportez-vous au chapitre concernant les blocs d'E/S du manuel *Sun Fire 6800/4810/4800/3800 Systems Service Manual*.

4. Mettez la carte sous tension :

```
nomhôte:SC> poweron nom_carte
```

5. Vérifiez la version du microprogramme installé sur le bloc à l'aide de la commande `showboards` :

```
nomhôte:SC> showboards -p version
```

La version du microprogramme du bloc de remplacement doit être identique à celle du bloc retiré.

6. Si la version du microprogramme du nouveau bloc est différente de celle du bloc retiré, mettez à jour le microprogramme du bloc.

Pour connaître la syntaxe complète de la commande `flashupdate`, reportez-vous au manuel *Sun Fire 6800/4810/4800/3800 System Controller Command Reference Manual*.

- Si un bloc d'E/S du même type est installé, utilisez la commande `flashupdate -c`.

```
nomhôte:SC> flashupdate -c carte_source carte_de_destination
```

Passez à l'étape 8.

- Si aucun bloc d'E/S du même type n'est installé, utilisez la commande `flashupdate -f`.

```
nomhôte:SC> flashupdate -f carte URL
```

7. Avant de rétablir la carte dans l'environnement d'exploitation Solaris, testez le bloc d'E/S dans un domaine de secours comportant au minimum une carte processeur/mémoire avec au moins un processeur.

a. Accédez à un domaine de secours.

b. Testez le bloc d'E/S.

Pour obtenir plus de détails, reportez-vous à la section « Test d'un bloc d'E/S », page 116.

8. **Connectez le bloc au domaine qui exécute l'environnement d'exploitation Solaris et configurez-le à l'aide de la fonction DR.**

Reportez-vous au *Guide de la fonctionnalité Dynamic Reconfiguration sur les systèmes Sun Fire™ 6800, 4810, 4800 et 3800*.

Cartes CompactPCI et PCI

Pour retirer et remplacer une carte CompactPCI ou PCI suivez les procédures suivantes. La procédure de remplacement des cartes CompactPCI consiste simplement à supprimer et remplacer la carte. Pour obtenir plus d'informations sur le remplacement physique des cartes CompactPCI et PCI, veuillez consulter le manuel *Sun Fire 6800/4810/4800/3800 Systems Service Manual*.

▼ Pour retirer et remplacer une carte PCI sans les commandes de reconfiguration dynamique

1. **Arrêtez l'environnement d'exploitation Solaris du domaine, désactivez le bloc d'E/S et retirez-le du système.**

Procédez de l'étape 1 à l'étape 6 de la section « Pour retirer et remplacer une carte système sans les commandes de reconfiguration dynamique », page 122.

2. **Retirez la carte, puis remplacez-la.**

Reportez-vous au manuel *Sun Fire 6800/4810/4800/3800 Systems Service Manual*.

3. **Remplacez le bloc d'E/S et mettez-le sous tension.**

Suivez l'étape 7 et l'étape 8 de la section « Pour retirer et remplacer une carte système sans les commandes de reconfiguration dynamique », page 122.

4. **Reconfigurez l'amorçage de l'environnement d'exploitation Solaris du domaine.**

A l'invite `ok`, saisissez `boot -r`.

```
ok boot -r
```


▼ Pour supprimer et remplacer une carte CompactPCI

- **Supprimez et remplacez la carte CompactPCI du bloc d'E/S.**

Pour plus de détails, veuillez consulter le manuel *Sun Fire 6800/4810/4800/3800 Systems Service Manual*.

Carte répéteur

Cette section présente la procédure logicielle à suivre pour retirer et remplacer une carte répéteur. Seuls les systèmes Sun Fire 6800/4810/4800 comportent des cartes répéteur. Dans le système Sun Fire 3800, l'équivalent de deux cartes répéteur est intégré au plateau central actif.

▼ Pour retirer et remplacer une carte répéteur



Attention : assurez-vous que le système est correctement connecté à une prise de terre avant de retirer et de remplacer la carte répéteur.

1. **Arrêtez et mettez hors tension les domaines auxquels la carte répéteur est connectée.**
2. **Déterminez les domaines actifs en saisissant la commande du contrôleur système `showplatform -p status` à partir du shell de la plate-forme.**
3. **Déterminez les cartes répéteur connectées à chaque domaine (TABLEAU 10-1).**

TABLEAU 10-1 Cartes répéteur et domaines

Système	Mode de partitionnement	Noms de la carte répéteur	ID des domaines
Système Sun Fire 6800	Partitionnement simple	RP0, RP1, RP2, RP3	A, B
Système Sun Fire 6800	Partitionnement double	RP0, RP1	A, B
Système Sun Fire 6800	Partitionnement double	RP2, RP3	C, D
Système Sun Fire 4810	Partitionnement simple	RP0, RP2	A, B
Système Sun Fire 4810	Partitionnement double	RP0	A

TABLEAU 10-1 Cartes répéteur et domaines (suite)

Système	Mode de partitionnement	Noms de la carte répéteur	ID des domaines
Système Sun Fire 4810	Partitionnement double	RP2	C
Système Sun Fire 4800	Partitionnement simple	RP0, RP2	A, B
Système Sun Fire 4800	Partitionnement double	RP0	A
Système Sun Fire 4800	Partitionnement double	RP2	C
Système Sun Fire 3800	Equivalent de deux cartes répéteur intégrées au plateau central actif.		

4. Effectuez les étapes requises pour :

- arrêter l'environnement d'exploitation Solaris de chaque domaine auquel la carte répéteur est connectée ;
- désactiver chaque domaine.

Procédez de l'étape 1 à l'étape 3 de la section « Pour mettre le système hors tension », page 74.

5. Désactivez la carte répéteur à l'aide de la commande `poweroff`.

```
nomhôte:SC> poweroff nom_carte
```

où *nom_carte* est le nom de la carte répéteur (rp0, rp1, rp2 ou rp3).

6. Vérifiez que le voyant vert n'est pas allumé ().



Attention : assurez-vous que le système est correctement connecté à une prise de terre avant de retirer et de remplacer la carte répéteur.

7. Retirez, puis remplacez la carte répéteur.

Reportez-vous au manuel *Sun Fire 6800/4810/4800/3800 Systems Service Manual*.

8. Amorcez chaque domaine à l'aide de la procédure d'amorçage classique.

Reportez-vous à la section « Pour mettre le système sous tension », page 76.

Carte contrôleur système

Cette section explique comment retirer et remplacer une carte contrôleur système.

▼ Pour supprimer et remplacer la carte contrôleur système dans une configuration simple

1. **Pour chaque domaine actif, utilisez une session telnet pour accéder au domaine (voir le Chapitre 2 pour plus de détails), puis arrêtez l'environnement d'exploitation Solaris dans le domaine.**



Attention : comme vous n'avez pas accès à la console, vous ne pouvez pas déterminer le moment où l'environnement d'exploitation s'arrête complètement. Patientez jusqu'à ce que vous jugiez que l'environnement d'exploitation est arrêté.

2. **Mettez l'ensemble du système hors tension.**



Attention : n'oubliez pas de mettre hors tension les disjoncteurs et les interrupteurs d'alimentation du système Sun Fire 3800. Assurez-vous d'éteindre tous les composants matériels du système.

Reportez-vous au chapitre « Powering Off and On » du manuel *Sun Fire 6800/4810/4800/3800 Systems Service Manual*.

3. **Retirez la carte contrôleur système défectueuse et remplacez-la par une nouvelle carte contrôleur système.**

Reportez-vous au chapitre « System Controller Board » du manuel *Sun Fire 6800/4810/4800/3800 Systems Service Manual*.

4. **Mettez sous tension les RTU, les boîtiers d'alimentation en CA et les interrupteurs d'alimentation.**

Reportez-vous au chapitre « Powering Off and On » du manuel *Sun Fire 6800/4810/4800/3800 Systems Service Manual*. Une fois le matériel spécifié sous tension, la carte contrôleur système se mettra automatiquement sous tension.

5. **Effectuez l'une des opérations suivantes :**

- Si vous avez utilisé la commande `dumpconfig` pour enregistrer la configuration de la plate-forme et des domaines, saisissez la commande `restoreconfig` pour restaurer ces configurations à partir d'un serveur.

Pour pouvoir restaurer la dernière configuration de la plate-forme et des domaines de votre système à l'aide de la commande `restoreconfig`, vous devez au préalable l'avoir enregistrée à l'aide de la commande `dumpconfig`. Pour connaître la syntaxe de la commande `restoreconfig` et consulter des exemples, reportez-vous au manuel *Sun Fire 6800/4810/4800/3800 System Controller Command Reference Manual*.

- Si vous n'avez pas saisi la commande `dumpconfig` avant d'effectuer la procédure, reconfigurez le système. Voir la section Chapitre 3.

Remarque : lorsque vous insérez une nouvelle carte contrôleur système dans le système, elle est configurée avec les valeurs par défaut de la commande `setupplatform`. Elle est définie sur DHCP, ce qui signifie que le contrôleur système utilise DHCP pour accéder à ses paramètres réseau.

Si DHCP n'est pas disponible (le délai de temporisation est de 60 secondes), la carte contrôleur système démarre et vous devez configurer le réseau (`setupplatform -p net`) avant de pouvoir saisir la commande `restoreconfig`.

6. Vérifiez la date et l'heure de la plate-forme et de chaque domaine. Saisissez la commande `showdate` à partir du shell de la plate-forme et de celui de chaque domaine.

Si vous devez réinitialiser la date et l'heure, passez à l'étape 7. Passez sinon à l'étape 8.

7. Réglez la date et l'heure de la plate-forme et de chaque domaine (si nécessaire).

a. Réglez la date et l'heure du shell de la plate-forme.

Reportez-vous à la commande `setdate` dans le manuel *Sun Fire 6800/4810/4800/3800 System Controller Command Reference Manual*.

b. Réglez la date et l'heure du shell de chaque domaine.

8. Vérifiez la configuration de la plate-forme en saisissant `showplatform` à partir du shell de la plate-forme. Si nécessaire, exécutez la commande `setupplatform` pour configurer la plate-forme.

Voir la section « Pour configurer les paramètres de la plate-forme », page 51.

9. Vérifiez la configuration de chaque domaine en saisissant `showdomain` à partir du shell de chaque domaine. Si nécessaire, exécutez la commande `setupdomain` pour configurer chaque domaine.

Voir la section « Pour configurer les paramètres spécifiques d'un domaine », page 53.

10. Amorcez l'environnement d'exploitation Solaris dans chaque domaine à activer.

11. Suivez l'étape 4 et l'étape 5 de la section « Pour mettre le système sous tension », page 76.

▼ Pour supprimer et remplacer une carte contrôleur système dans une configuration redondante

1. Exécutez les commandes `showsc` ou `showfailover -v` pour déterminer le contrôleur système principal.
2. Si le contrôleur système qui fonctionne (celui qui n'est pas remplacé) n'est pas principal, effectuez un basculement manuel de sorte que le contrôleur système qui fonctionne devienne le contrôleur système principal :

```
nomhôte:sc> setfailover force
```

3. Mettez hors tension le contrôleur système à remplacer :

```
nomhôte:SC> poweroff nom_composant
```

où `nom_composant` représente le nom de la carte contrôleur système à remplacer, soit SSC0 ou SSC1.

La carte contrôleur système est hors tension et le voyant de connexion à chaud est allumé. Un message indique que vous pouvez supprimer le contrôleur système en toute sécurité.

4. Retirez la carte contrôleur système défectueuse et remplacez-la par une nouvelle carte contrôleur système.
Cette dernière se met automatiquement sous tension.

5. Vérifiez que le microprogramme du nouveau contrôleur système correspond à celui du contrôleur système qui fonctionne.

Vous pouvez utiliser la commande `showsc` pour vérifier la version du microprogramme (version ScApp) qui fonctionne sur le contrôleur système. Si les versions des microprogrammes ne correspondent pas, utilisez la commande `flashupdate` pour mettre à niveau le microprogramme du nouveau contrôleur système, de sorte qu'il corresponde à celui de l'autre contrôleur système.

6. Réactivez le basculement du contrôleur système en exécutant la commande suivante sur le contrôleur système principal ou secondaire :

```
nomhôte:SC> setfailover on
```

Carte d'identification et plateau central

Cette section explique comment retirer et remplacer une carte d'identification et le plateau central.

▼ Pour retirer et remplacer la carte d'identification et le plateau central

1. Avant de commencer, vérifiez qu'un terminal est connecté au port série du contrôleur système et munissez-vous des informations suivantes (elles serviront ultérieurement) :

- numéro de série du système ;
- numéro de modèle ;
- adresse MAC (pour le domaine A) ;
- ID d'hôte (pour le domaine A) ;
- s'il s'agit d'un système COD (Capacity on Demand).

Ces informations se trouvent sur les étiquettes apposées au système. Reportez-vous au manuel *Sun Fire 6800/4810/4800/3800 Systems Service Manual* pour plus d'informations sur l'emplacement des étiquettes.

Lorsque vous remplacez uniquement la carte d'identification et le plateau central, c'est le plus souvent la carte contrôleur système d'origine qui est utilisée. Les informations ci-dessus auront donc déjà été mises en cache par le contrôleur système et serviront à programmer la carte d'identification à substituer. Vous serez invité à confirmer les informations.

2. Suivez la procédure de retrait et de remplacement du plateau central et de la carte d'identification.

Reportez-vous à la section « Centerplane and ID Board » du manuel *Sun Fire 6800/4810/4800/3800 Systems Service Manual*.

Remarque : la carte d'identification n'est pas réinscriptible. Soyez très attentif au cours de ce processus de remplacement. En cas d'erreur, vous risquez d'avoir besoin d'une nouvelle carte d'identification.

3. Après avoir retiré et remplacé la carte d'identification, essayez d'utiliser la carte contrôleur système d'origine installée dans l'emplacement ssc0 du système.

En utilisant la même carte contrôleur système, le contrôleur système peut automatiquement afficher les informations qui conviennent.

4. Mettez le matériel sous tension.

Reportez-vous au chapitre « Power Off and On » du manuel *Sun Fire 6800/4810/4800/3800 Systems Service Manual*.

Le contrôleur système démarre automatiquement.

5. Si vous disposez d'une connexion port série, accédez à la console du contrôleur système, car le système vous invitera à confirmer les informations d'identification de la carte (EXEMPLE DE CODE 10-1).

Le système n'affiche aucune invite dans le cas d'une connexion telnet.

EXEMPLE DE CODE 10-1 Confirmation des informations d'identification de la carte

```
It appears that the ID Board has been replaced.
Please confirm the ID information:
(Model, System Serial Number, Mac Address Domain A, HostID Domain A, COD Status)
Sun Fire 4800, 45H353F, 08:00:20:d8:a7:dd, 80d8a7dd, non-COD
Is the information above correct? (yes/no):
```

Si vous disposez d'une nouvelle carte contrôleur système, ignorez l'étape 6 et passez à l'étape 7.

6. Comparez les informations recueillies à l'étape 1 avec celles que l'on vous a présentées à l'étape 5.

- Si les informations sont identiques, répondez **yes** à la question ci-dessus dans la console du contrôleur système. Le système démarre alors normalement.
- Si les informations diffèrent, répondez **no**.

7. Si vous répondez **no** à la question de l'étape 6 ou si vous remplacez simultanément la carte d'identification et la carte contrôleur système, vous êtes invité à entrer manuellement les informations d'identification.

Remarque : saisissez soigneusement ces informations, car vous ne pourrez le faire qu'une seule fois. Utilisez les informations recueillies au cours de l'étape 1 pour répondre aux questions posées dans l'EXEMPLE DE CODE 10-2. Remarquez que vous devez spécifier l'adresse MAC et l'ID d'hôte du domaine A (et non du contrôleur système).

EXEMPLE DE CODE 10-2 Informations d'identification à entrer manuellement

```
Please enter System Serial Number: xxxxxxxx
Please enter the model number (3800/4800/4810/6800): xxxx
MAC address for Domain A: xx:xx:xx:xx:xx:xx
Host ID for Domain A: xxxxxxxx
```

EXEMPLE DE CODE 10-2 Informations d'identification à entrer manuellement *(suite)*

Is COD (Capacity on Demand) system ? (yes/no): xx Programming Replacement ID Board Caching ID information
--

- 8. Effectuez l'étape 3 et l'étape 4 de la section « Pour mettre le système sous tension », page 76.**

Identification des incidents

Le présent chapitre contient des informations destinées à aider l'administrateur système à identifier les incidents et à y remédier. Il se compose des sections suivantes :

- « Incidents système », page 137
- « Affichage des informations de diagnostic », page 137
- « Affichage des informations de configuration du système », page 138
- « Capture et collecte d'informations système », page 138
- « Domaine sans réponse », page 140
- « Incidents liés aux cartes et aux composants », page 144
- « Désactivation de composants », page 155

Incidents système

Par incident interne, on entend toute condition préjudiciable au fonctionnement normal du système. Lorsqu'un incident se produit, le voyant d'erreur (🔴) s'allume. Tout incident interne doit faire l'objet de mesures correctives immédiates.

Affichage des informations de diagnostic

Pour savoir comment afficher les informations de diagnostic, reportez-vous au *Guide de la plate-forme matérielle Sun*, fourni avec votre version de l'environnement d'exploitation Solaris.

Affichage des informations de configuration du système

Pour afficher les paramètres de configuration du système, reportez-vous au *Guide de la plate-forme matérielle Sun*, fourni avec votre version de l'environnement d'exploitation Solaris.

Capture et collecte d'informations système

Le TABLEAU 11-1 identifie les différentes façons de capturer des messages d'erreur et autres informations système.

TABLEAU 11-1 Capture de messages d'erreur et autres informations système

Système de consignation des erreurs	Définition
<code>/var/adm/messages</code>	Fichier de l'environnement d'exploitation Solaris contenant des messages rapportés par l'environnement d'exploitation Solaris et déterminés par <code>syslog.conf</code> . Ce fichier ne contient pas de messages du contrôleur système.
Fichier journal de la console du domaine (logiciel du contrôleur système)	Contient et affiche : <ul style="list-style-type: none">des messages écrits dans la console du domaine par l'environnement d'exploitation Solaris ;des messages d'erreur du contrôleur système. Remarque : les messages du contrôleur système concernant un domaine sont uniquement consignés dans la console du domaine et ne sont pas rapportés à l'environnement d'exploitation Solaris.

TABLEAU 11-1 Capture de messages d'erreur et autres informations système (suite)

Système de consignation des erreurs	Définition
loghost	Utilisé pour recueillir les messages du contrôleur système. Vous devez configurer un hôte de consignation pour les shells de la plate-forme et de chaque domaine, afin de capturer la sortie de la console de la plate-forme et du domaine. Pour enregistrer les messages d'erreur de l'hôte de consignation de façon permanente, vous devez configurer un serveur loghost.
showerrorbuffer	Commande du contrôleur système qui affiche les informations sur les erreurs système conservées dans la mémoire d'erreurs système. La sortie fournit des détails sur les erreurs, notamment les défaillances. Ces informations peuvent vous permettre, ainsi qu'à votre fournisseur de services, d'analyser une défaillance ou un problème. La première entrée d'erreur de la mémoire est conservée à des fins de diagnostic. Toutefois, une fois que la mémoire atteint sa capacité maximale, les messages d'erreur consécutifs ne peuvent pas être stockés et sont supprimés. La mémoire d'erreurs doit être vidée par votre fournisseur de services après résolution de l'erreur.
showlogs	Commande du contrôleur système affichant les messages du contrôleur système relatifs au domaine qui sont stockés dans la mémoire tampon. Une fois la mémoire tampon remplie, les anciens messages sont supprimés. La mémoire tampon est vidée à ces occasions : <ul style="list-style-type: none">• lors du redémarrage du contrôleur système ;• lors d'une coupure d'alimentation du contrôleur système.

Assistance du personnel technique Sun

La procédure ci-après récapitule les actions à suivre pour aider le personnel technique Sun à identifier la cause des incidents qui se sont produits.

▼ Pour identifier l'origine d'un incident

- **Communiquez les informations suivantes au personnel technique Sun pour qu'il vous aide à identifier l'origine d'un incident :**
 - Fichiers journaux du contrôleur système, si ce dernier dispose d'un hôte de consignation. Ils contiennent en effet plus d'informations que la commande `showlogs` du contrôleur système. Ils permettent en outre au personnel technique Sun d'obtenir l'historique du système, qui peut aider à identifier les incidents.

- Transcription des données qui s'affichent sur la console du domaine avant l'incident. Ajoutez-y celles affichées suite aux éventuelles actions entreprises par les utilisateurs. Si certaines actions ne sont pas mentionnées, ajoutez dans un autre fichier un commentaire indiquant les actions à l'origine de messages particuliers.
 - Copie du fichier journal `/var/adm/messages` et d'autres fichiers du domaine avant l'incident.
 - Données affichées après saisie de la commande du contrôleur système suivante à partir du shell de la plate-forme :
 - `showsc -v`
 - `showplatform -v`
 - `showplatform -v -d IDdomaine`
 - `showboards -v`
 - `showerrorbuffer`
 - `showlogs -v`
 - `showlogs -v -d IDdomaine`
-

Domaine sans réponse

Un domaine qui ne répond pas est vraisemblablement bloqué ou en attente. Cette section explique comment déterminer si un domaine est bloqué ou en attente et comment réamorcer un domaine qui s'est arrêté de façon anormale.

Domaine bloqué

Si la console et l'environnement d'exploitation Solaris ne répondent pas et que la commande `break` ne fonctionne pas à partir du shell du domaine, le domaine est bloqué.

Suivez la procédure de la section « Pour effectuer une reprise après le blocage ou la mise en attente d'un domaine », page 141 dans les cas suivants :

- le domaine ne répond plus ;
- il est impossible de se connecter au domaine pour mettre fin aux processus ou effectuer directement un réamorçage.



Attention : la procédure présentée à la section « Pour effectuer une reprise après le blocage ou la mise en attente d'un domaine », page 141 arrête l'environnement d'exploitation Solaris. Suivez-la uniquement si le domaine ne répond plus.

Lorsque l'environnement d'exploitation Solaris est arrêté, les données en mémoire risquent en effet de ne pas être vidées sur le disque. Cela peut entraîner une perte ou une altération des données applicatives.

Domaine mis en attente

Le domaine pourrait également être mis en attente suite à une erreur liée au matériel. Si le contrôleur système détecte une telle erreur et que le paramètre `reboot-on-error` est défini à `true`, le domaine est automatiquement réamorcé. Si le paramètre `reboot-on-error` est défini sur `false`, le domaine est mis en attente. Dans ce cas, désactivez le domaine à l'aide de la commande `setkeyswitch off`, puis réactivez-le à l'aide de la commande `setkeyswitch on`. La procédure suivante indique les étapes à suivre.

▼ Pour effectuer une reprise après le blocage ou la mise en attente d'un domaine

1. Vérifiez que le contrôleur système fonctionne.

Accédez au shell de la plate-forme et au shell du domaine concerné. Voir la section « Navigation dans le contrôleur système », page 36.

2. Si vous ne pouvez pas accéder à ces deux shells, réinitialisez le contrôleur système en appuyant sur le bouton de réinitialisation figurant sur la carte contrôleur système.

Patientez jusqu'au réamorçage du contrôleur système.

3. Déterminez l'état du domaine indiqué par le contrôleur système. Saisissez l'une des commandes du contrôleur système suivantes :

- `showplatform -p status` (shell de la plate-forme)
- `showdomain -p status` (shell du domaine)

Ces commandes fournissent le même type d'informations dans un format identique.

- Si le champ `Domain Status` affiche `Paused due to an error`, le domaine est mis en attente en raison d'une erreur liée au matériel. Passez à l'étape 4.

- Si le champ `Domain Status` affiche `Not Responding`, le contrôleur système a détecté que le domaine était bloqué. Vous devez le réinitialiser. Passez à l'étape 5.
- Si le champ `Domain Status` affiche l'état `Active`, le contrôleur système *n'a pas* détecté que le domaine était bloqué. Vous devez le réinitialiser. Signalez cet état à votre fournisseur de services. Passez à l'étape 5.

4. Réamorcer le domaine manuellement.

a. Accédez au shell du domaine.

Voir la section « Navigation dans le contrôleur système », page 36.

b. Arrêtez le domaine en saisissant la commande `setkeyswitch off`.

c. Activez le domaine en saisissant la commande `setkeyswitch on`.

5. Si le champ affiche `Not Responding` ou un état `Active`, réinitialisez le domaine.

Remarque : il est impossible de réinitialiser un domaine tant que le commutateur à clé du domaine se trouve sur la position `secure` (verrouillage).

a. Accédez au shell du domaine.

Voir la section « Navigation dans le contrôleur système », page 36.

b. Réinitialisez le domaine à l'aide de la commande `reset`.

Pour que le contrôleur système puisse effectuer cette opération, vous devez d'abord la confirmer. Pour connaître la syntaxe complète de la commande `reset`, reportez-vous au manuel *Sun Fire 6800/4810/4800/3800 System Controller Command Reference Manual*.

c. Effectuez l'une des actions ci-dessous en fonction du paramétrage de la variable `OBP.error-reset-recovery` de la commande `setupdomain` (TABLEAU 11-2) :

- Si le paramètre est `sync`, le domaine génère automatiquement un fichier `core` Solaris, puis redémarre. Aucune autre intervention de votre part n'est nécessaire.

Remarque : il est déconseillé de modifier le paramètre `sync` par défaut. En l'absence de fichier `core`, il sera beaucoup plus difficile d'identifier l'incident et de corriger l'erreur.

- Si le paramètre est `none`, le domaine revient à l'invite `ok`. Pour générer le fichier `core`, saisissez `sync` à l'invite `ok`.
- Si le paramètre est `boot`, le domaine redémarre automatiquement sans générer de fichier `core`.

TABLEAU 11-2 Paramètres de la variable de configuration `error-reset-recovery` de la mémoire OpenBoot PROM

Paramètre de la variable de configuration <code>error-reset-recovery</code> de la mémoire OpenBoot PROM	Action
<code>none</code>	La mémoire OpenBoot PROM reprend immédiatement le contrôle du domaine.
<code>sync</code> (paramètre par défaut)	Le domaine crée un fichier <code>core</code> de l'environnement d'exploitation Solaris et redémarre.
<code>boot</code>	Le domaine redémarre.

Remarque : si la variable de configuration est définie sur `none` et que la mémoire OpenBoot PROM prend le contrôle du domaine, vous pouvez saisir toute commande OpenBoot PROM à partir de l'invite `ok`, y compris la commande `boot` pour réamorcer l'environnement d'exploitation Solaris.

d. Si aucun fichier `core` n'est créé après l'étape c :

i. Accédez à la console du domaine à partir du shell du domaine.

Voir la section « Navigation dans le contrôleur système », page 36.

ii. Saisissez `showresetstate -v` ou `showresetstate -v -f URL` à partir du shell du domaine.

La commande affiche un rapport récapitulatif sur le contenu des registres de chaque processeur du domaine ayant un état d'enregistrement valide. Si vous spécifiez l'option `-f URL` avec la commande `showresetstate`, le rapport récapitulatif est enregistré sur une URL, qui peut être consultée par votre fournisseur de services (voir étape suivante) afin d'analyser la défaillance ou le problème.

iii. Enregistrez ces données et ajoutez-les aux informations à fournir à votre fournisseur de services comme indiqué à la section « Pour identifier l'origine d'un incident », page 139.

iv. Redémarrez le domaine en saisissant la commande `setkeyswitch off`, puis la commande `setkeyswitch on`.

Incidents liés aux cartes et aux composants

Cette section explique la marche à suivre en cas de défaillance au niveau des cartes ou des composants suivants :

- Carte processeur/mémoire
- Bloc d'E/S
- Cartes répéteur
- Carte contrôleur système
- Bloc d'alimentation
- Plateau de ventilation
- Panneau de contrôle FrameManager

Incident au niveau de la carte processeur/mémoire

Défaillance de la carte processeur/mémoire

En cas de défaillance de la carte processeur/mémoire, le domaine dans lequel la carte se trouve s'arrête ou se bloque, selon le type de défaillance.

Procédure à suivre

- Supprimez la carte du domaine.
 - Si le domaine est bloqué, suivez la procédure de la section « Pour effectuer une reprise après le blocage ou la mise en attente d'un domaine », page 141.
-

Incident au niveau d'un bloc d'E/S

Défaillance d'un bloc d'E/S

En cas de défaillance d'un bloc d'E/S, le domaine contenant le bloc d'E/S s'arrête ou se bloque, selon le type de défaillance.

Procédure à suivre

- Supprimez le bloc d'E/S du domaine.
 - Si le domaine est bloqué, suivez la procédure de la section « Pour effectuer une reprise après le blocage ou la mise en attente d'un domaine », page 141.
-

Incident au niveau de la carte contrôleur système

Défaillance d'une carte contrôleur système	Procédure à suivre
Dans une configuration simple :	Suivez la procédure « Pour supprimer et remplacer la carte contrôleur système dans une configuration simple », page 131.
Dans une configuration redondante :	Patiencez jusqu'au basculement automatique ou suivez la procédure « Pour supprimer et remplacer une carte contrôleur système dans une configuration redondante », page 133.
Si vous disposez d'un seul contrôleur système et que son horloge cesse de fonctionner :	<ol style="list-style-type: none">1. Remplacez le contrôleur système. Reportez-vous au chapitre « System Controller » du manuel <i>Sun Fire 6800/4810/4800/3800 Systems Service Manual</i>.2. Réamorcer chaque domaine du système.
Si vous disposez d'un seul contrôleur système et qu'il cesse de fonctionner en raison d'une erreur logicielle, matérielle ou qu'il ne répond pas :	<ol style="list-style-type: none">1. Réamorcer le contrôleur système à partir de l'invite du shell de la plate-forme du contrôleur système à l'aide de la commande <code>reboot</code>.2. S'il est impossible de réamorcer le contrôleur système ou si le problème est plus grave, réinitialisez la carte contrôleur système en appuyant sur le bouton de réinitialisation de la carte à l'aide de la mine d'un stylo (FIGURE 11-1). <p>Remarque : arrêtez tous les domaines en cours d'exécution avant de réinitialiser le contrôleur système.</p>

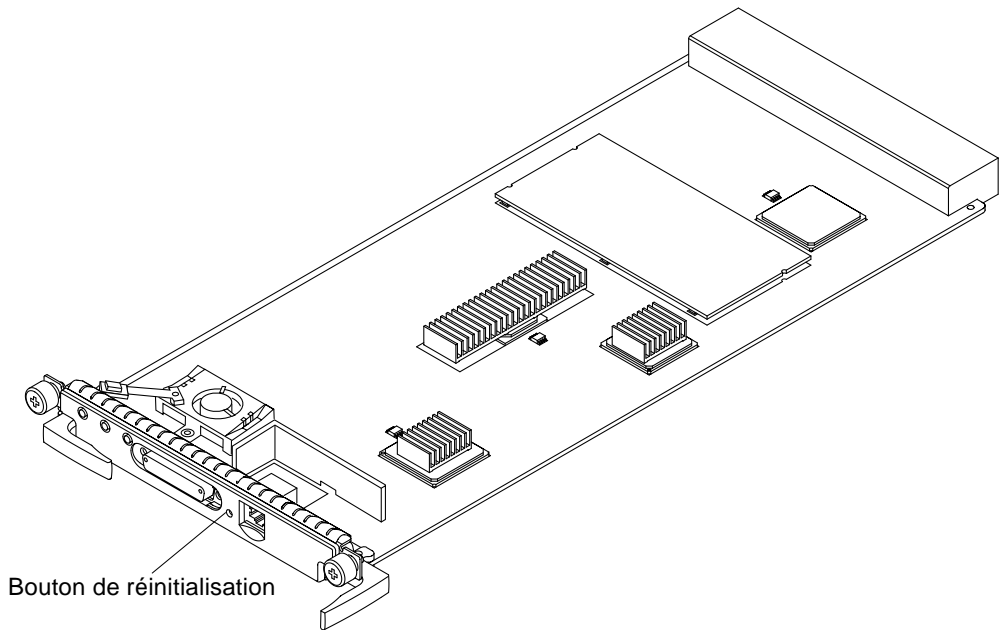


FIGURE 11-1 Réinitialisation du contrôleur système

Collecte des informations d'état de la plate-forme et des domaines

Cette section décrit comment recueillir des informations sur l'état de la plate-forme et des domaines, à des fins de dépannage.

Remarque : les messages transférés vers des hôtes de consignation externes se trouvent dans le fichier `/var/adm/messages` de l'hôte de consignation.

▼ Pour recueillir des informations d'état de la plate-forme

1. Vérifiez que l'hôte de consignation du shell de la plate-forme est correctement configuré.

Pour une description du service d'hôte de consignation, consultez le TABLEAU 3-1.

2. Recueillez les informations d'état de la plate-forme à l'aide des commandes du contrôleur système suivantes :

- showsc
- showboards
- showenvironment
- showplatform
- showlogs

Pour plus d'informations sur l'utilisation de ces commandes, reportez-vous au manuel *Sun Fire 6800/4810/4800/3800 System Controller Command Reference Manual*.

3. Recueillez les informations d'état des voyants indiquant un dépannage, ainsi que les données de l'hôte de consignation du shell de la plate-forme.

Remarque : avant d'accéder aux shells des domaines et de recueillir les informations qui les concernent, vérifiez si les fichiers journaux de la plate-forme signalent des erreurs liées au matériel. Une erreur de matériel de la plate-forme risque en effet d'entraîner des erreurs logicielles au niveau des domaines.

▼ **Pour recueillir des informations d'état des domaines**

- 1. Si un domaine est mis en attente suite à une erreur système, recueillez les messages d'erreur à partir de l'hôte de consignation syslog du domaine concerné.**
 - a. Vérifiez que l'hôte de consignation de chaque domaine est configuré (voir le TABLEAU 3-1).**
 - b. Recueillez les messages d'erreur de l'hôte de consignation `syslog` du domaine désigné.**
 - c. Recueillez les informations d'état des voyants indiquant un dépannage, ainsi que les données de l'hôte de consignation `syslog` du domaine désigné.**

2. Si un domaine n'est ni mis en attente ni bloqué, recueillez les informations d'état à l'aide des commandes répertoriées dans le TABLEAU 11-3 :

TABLEAU 11-3 Commandes de l'environnement d'exploitation Solaris et du logiciel du contrôleur système pour la collecte d'informations d'état

Commande	Description
Fichier <code>/var/adm/messages</code>	Contient des messages d'erreur inhérents à l'initialisation du système d'exploitation actuel.
Commande <code>dmesg</code> de l'environnement d'exploitation Solaris	Recherche les messages de diagnostic récemment consignés dans la mémoire tampon système et les imprime sur la sortie standard.
Commandes du contrôleur système <code>showboards</code> , <code>showenvironment</code> , <code>showdomain</code> et <code>showlogs</code>	Pour obtenir la description complète de ces commandes et de leur syntaxe, reportez-vous au manuel <i>Sun Fire 6800/4810/4800/3800 System Controller Command Reference Manual</i> .
Voyant d'erreur	Le voyant orange s'allume en cas d'erreur.
Fichiers journaux de la plate-forme	Les fichiers journaux de la plate-forme signalent des erreurs liées au matériel. Une erreur de matériel de la plate-forme risque en effet d'entraîner des erreurs logicielles au niveau des domaines.

Pour obtenir la description complète des fichiers `/var/adm/messages` et `dmesg`, reportez-vous à la documentation en ligne correspondant à votre version de l'environnement d'exploitation Solaris.

Incident au niveau d'une carte répéteur

Le TABLEAU 11-4 explique comment réamorcer une carte répéteur défectueuse selon le type de système, le mode de partitionnement et le nombre de domaines. Bien que certaines directives présentées dans ce tableau recommandent le remplacement d'une carte répéteur, le cas échéant, les cartes répéteur défectueuses doivent être remplacées par votre fournisseur de services.

TABLEAU 11-4 Incident au niveau d'une carte répéteur

Type de système	Carte répéteur défectueuse	Procédure à suivre au niveau des cartes répéteur et des domaines
Systèmes Sun Fire 4810/4800 1 partition 1 domaine—A	RP0	<p>Le système est hors service.</p> <ul style="list-style-type: none">• Si vous disposez d'une carte répéteur de remplacement : <ol style="list-style-type: none">1. Remplacez la carte RP0. <p>Reportez-vous au manuel <i>Sun Fire 6800/4810/4800/3800 Systems Service Manual</i>.</p> <ol style="list-style-type: none">2. Réamorcer le domaine A. Le domaine redémarre normalement. <ul style="list-style-type: none">• Si vous ne disposez <i>pas</i> d'une carte répéteur de secours : <ol style="list-style-type: none">1. Remplacez la carte RP0 par une carte RP2. <p>Reportez-vous au manuel <i>Sun Fire 6800/4810/4800/3800 Systems Service Manual</i>.</p> <ol style="list-style-type: none">2. Passez en mode de partition double à l'aide de la commande <code>setupplatform</code>.
Système Sun Fire 3800 1 partition 1 domaine—A	RP0	<p>Le système est hors service.</p> <ol style="list-style-type: none">1. Passez en mode de partition double à l'aide de la commande <code>setupplatform</code>. <p>Les ressources du domaine A peuvent être configurées dans le domaine C. Si vous les reconfigurez manuellement, le domaine adoptera l'ID hôte et l'adresse MAC du domaine C.</p> <ol style="list-style-type: none">2. Réamorcer le domaine C.3. Envisagez de remplacer le plateau central.
Systèmes Sun Fire 4810/4800 1 partition 1 domaine—A	RP2	<p>Le système est hors service.</p> <ul style="list-style-type: none">• Si vous disposez d'une carte répéteur de remplacement : <ol style="list-style-type: none">1. Remplacez la carte RP2. <p>Reportez-vous au manuel <i>Sun Fire 6800/4810/4800/3800 Systems Service Manual</i>.</p> <ol style="list-style-type: none">2. Réamorcer le domaine A. Le domaine redémarre normalement. <ul style="list-style-type: none">• Si vous ne disposez <i>pas</i> d'une carte répéteur de secours : <ol style="list-style-type: none">1. Passez en mode de partition double à l'aide de la commande <code>setupplatform</code>.2. Réamorcer le domaine A. Le domaine redémarre normalement.

TABLEAU 11-4 Incident au niveau d'une carte répéteur (*suite*)

Type de système	Carte répéteur défectueuse	Procédure à suivre au niveau des cartes répéteur et des domaines
Système Sun Fire 3800 1 partition 1 domaine—A	RP2	Le système est hors service. 1. Passez en mode de partition double à l'aide de la commande <code>setupplatform</code> . 2. Réamorcer le domaine A. 3. Envisagez de remplacer le plateau central.
Système Sun Fire 6800 1 partition 1 domaine—A	RP0 ou RP1	Le système est hors service. • Si vous disposez d'une carte répéteur de remplacement : 1. Remplacez la carte répéteur défectueuse. • Si vous ne disposez <i>pas</i> d'une carte répéteur de remplacement : 1. Remplacez la carte RP0 ou RP1 par une carte RP3 ou RP4. Reportez-vous au manuel <i>Sun Fire 6800/4810/4800/3800 Systems Service Manual</i> . 2. Passez en mode de partition double à l'aide de la commande <code>setupplatform</code> .
Système Sun Fire 6800 1 partition 1 domaine—A	RP2 ou RP3	Le système est hors service. • Si vous disposez d'une carte répéteur de remplacement : 1. Remplacez la carte répéteur défectueuse. • Si vous ne disposez <i>pas</i> d'une carte répéteur de remplacement : 1. Passez en mode de partition double à l'aide de la commande <code>setupplatform</code> . Les cartes RP0 et RP1 apparaissent dans la partition 0 contenant le domaine A, qui redémarre automatiquement.
Systèmes Sun Fire 4810/4800/3800 2 partitions 2 domaines—A et C	RP0	• Il est impossible d'utiliser la carte RP0. • La carte RP2 continue sans redémarrer. • Le domaine C continue sans être affecté. • Le domaine A ne peut pas redémarrer, même dans un autre domaine, avant le remplacement de la carte RP0.
Systèmes Sun Fire 4810/4800/3800 2 partitions 2 domaines—A et C	RP2	• La carte RP0 continue sans redémarrer. • Il est impossible d'utiliser la carte RP2. • Le domaine A continue sans être affecté. • Le domaine C ne peut pas redémarrer avant le remplacement de la carte RP2.

TABLEAU 11-4 Incident au niveau d'une carte répéteur (*suite*)

Type de système	Carte répéteur défectueuse	Procédure à suivre au niveau des cartes répéteur et des domaines
Systèmes Sun Fire 4810/4800 1 partition 2 domaines—A et B	RP0	<p>Le système est hors service.</p> <ul style="list-style-type: none"> • Si vous disposez d'une carte répéteur de remplacement : <ol style="list-style-type: none"> 1. Remplacez la carte RP0. 2. Réamorcer les deux domaines. • Si vous ne disposez <i>pas</i> d'une carte répéteur de remplacement : <ol style="list-style-type: none"> 1. Passez en mode de partition double à l'aide de la commande <code>setupplatform</code>. 2. Réamorcer le domaine C. <p>Remarque : le domaine A est hors service. Le domaine B devient domaine C. L'adresse MAC et l'ID hôte ne changent <i>pas</i>.</p>
Système Sun Fire 3800 1 partition 2 domaines—A et B	RP0	<p>Le système est hors service.</p> <ol style="list-style-type: none"> 1. Passez en mode de partition double à l'aide de la commande <code>setupplatform</code>. 2. Réamorcer le domaine C. <p>Remarque : le domaine A est hors service. Le domaine B devient domaine C. L'adresse MAC et l'ID hôte ne changent <i>pas</i>.</p> <ol style="list-style-type: none"> 3. Envisagez de remplacer le plateau central.
Systèmes Sun Fire 4810/4800 1 partition 2 domaines—A et B	RP2	<p>Le système est hors service.</p> <ul style="list-style-type: none"> • Si vous disposez d'une carte répéteur de remplacement : <ol style="list-style-type: none"> 1. Remplacez la carte RP2. 2. Réamorcer les deux domaines. • Si vous ne disposez <i>pas</i> d'une carte répéteur de remplacement : <ol style="list-style-type: none"> 1. Passez en mode de partition double à l'aide de la commande <code>setupplatform</code>. 2. Réamorcer le domaine A. En mode de partition double, vous pouvez uniquement réamorcer le domaine A.
Système Sun Fire 3800 1 partition 2 domaines—A et B	RP2	<p>Le système est hors service.</p> <ol style="list-style-type: none"> 1. Passez en mode de partition double à l'aide de la commande <code>setupplatform</code>. 2. Envisagez de remplacer le plateau central. <p>Seul le domaine A peut être réamorcé. Le domaine B est hors service.</p>

TABLEAU 11-4 Incident au niveau d'une carte répéteur (suite)

Type de système	Carte répéteur défectueuse	Procédure à suivre au niveau des cartes répéteur et des domaines
Système Sun Fire 6800 2 partitions 2 domaines—A et C	RP0 ou RP1	<ul style="list-style-type: none"> • Il est impossible d'utiliser les cartes RP0 et RP1. • Les cartes RP2 et RP3 continuent sans redémarrer. • Le domaine C continue. <ol style="list-style-type: none"> 1. Configurez les cartes processeur/mémoire et les blocs d'E/S des domaines A à D. 2. Réamorçez le domaine D. <p>Remarque : le domaine possède l'ID hôte et l'adresse MAC.</p>
Système Sun Fire 6800 2 partitions 2 domaines—A et C	RP2 ou RP3	<ul style="list-style-type: none"> • Les cartes RP0 et RP1 continuent sans redémarrer. • Il est impossible d'utiliser les cartes RP2 et RP3. • Le domaine A continue. <ol style="list-style-type: none"> 1. Configurez les cartes processeur/mémoire et les blocs d'E/S des domaines C à B. 2. Réamorçez le domaine B. <p>Remarque : le domaine possède l'ID hôte et l'adresse MAC du domaine B.</p>
Système Sun Fire 6800 2 partitions 3 domaines—A, B et C	RP0 ou RP1	<ul style="list-style-type: none"> • Il est impossible d'utiliser les cartes RP0 et RP1. • Les cartes RP2 et RP3 continuent sans être affectées. • Les domaines A et B ne peuvent pas redémarrer. • Le domaine C continue sans être affecté.
Système Sun Fire 6800 2 partitions 3 domaines—A, B et C	RP2 ou RP3	<ul style="list-style-type: none"> • Les cartes RP0 et RP1 ne sont pas affectées. • Il est impossible d'utiliser les cartes RP2 et RP3. • Les domaines A et B ne sont pas affectés. • Le domaine C ne peut pas redémarrer.
Système Sun Fire 6800 2 partitions 3 domaines—A, C et D	RP0 ou RP1	<ul style="list-style-type: none"> • Il est impossible d'utiliser les cartes RP0 et RP1. • Les cartes RP2 et RP3 continuent sans être affectées. • Le domaine A ne peut pas redémarrer. • Les domaines C et D continuent sans être affectés.

TABEAU 11-4 Incident au niveau d'une carte répéteur (*suite*)

Type de système	Carte répéteur défectueuse	Procédure à suivre au niveau des cartes répéteur et des domaines
Système Sun Fire 6800 2 partitions 3 domaines—A, C et D	RP2 ou RP3	<ul style="list-style-type: none"> • Les cartes RP0 et RP1 ne sont pas affectées. • Il est impossible d'utiliser les cartes RP2 et RP3. • Le domaine A n'est pas affecté. • Les domaines C et D ne peuvent pas redémarrer.
Système Sun Fire 6800 2 partitions 4 domaines—A, B, C et D	RP0 ou RP1	<ul style="list-style-type: none"> • Les cartes RP0 et RP1 ne peuvent pas redémarrer. • Les cartes RP2 et RP3 continuent sans redémarrer. • Les domaines A et B ne peuvent pas redémarrer. • Les domaines C et D continuent sans être affectés.
Système Sun Fire 6800 2 partitions 4 domaines—A, B, C et D	RP2 ou RP3	<ul style="list-style-type: none"> • Les cartes RP0 et RP1 continuent sans redémarrer. • Les cartes RP2 et RP3 ne peuvent pas redémarrer. • Les domaines C et D ne peuvent pas redémarrer. • Les domaines A et B continuent sans être affectés.

Incident au niveau d'un bloc d'alimentation

Défaillance d'un bloc d'alimentation	Procédure à suivre
En cas de défaillance d'un bloc d'alimentation et si vous ne disposez d'aucun bloc d'alimentation redondant :	<p>Le système risque de s'arrêter inopinément en raison d'une alimentation insuffisante.</p> <ol style="list-style-type: none"> 1. Remplacez le bloc d'alimentation défectueux. Reportez-vous au manuel <i>Sun Fire 6800/4810/4800/3800 Systems Service Manual</i>. 2. Mettez le système sous tension. Voir la section « Pour mettre le système sous tension », page 76.
En cas de défaillance d'un bloc d'alimentation et si vous disposez d'un bloc d'alimentation redondant au minimum :	<p>Le bloc d'alimentation redondant prend le relais. Remplacez le bloc d'alimentation défectueux. Reportez-vous au manuel <i>Sun Fire 6800/4810/4800/3800 Systems Service Manual</i>.</p>

Incident au niveau d'un plateau de ventilation

Défaillance d'un plateau de ventilation	Procédure à suivre
En cas de défaillance d'un plateau de ventilation et si vous ne disposez d'aucun plateau de ventilation redondant :	<p>Le système risque de surchauffer et de s'arrêter en raison d'un refroidissement insuffisant.</p> <ol style="list-style-type: none">1. Remplacez le plateau de ventilation défectueux. Reportez-vous au manuel <i>Sun Fire 6800/4810/4800/3800 Systems Service Manual</i>.2. Mettez le système sous tension. Voir la section « Pour mettre le système sous tension », page 76.
En cas de défaillance d'un plateau de ventilation et si vous disposez d'un plateau de ventilation redondant au minimum :	<p>Le plateau de ventilation redondant prend le relais. Remplacez le plateau de ventilation défectueux. Reportez-vous au manuel <i>Sun Fire 6800/4810/4800/3800 Systems Service Manual</i>.</p>

Incident au niveau du panneau de contrôle FrameManager

Défaillance du panneau de contrôle FrameManager	Procédure à suivre
En cas de défaillance du panneau de contrôle FrameManager, le système n'est pas affecté.	Remplacez la carte du panneau de contrôle FrameManager.

Désactivation de composants

Le contrôleur système prend en charge l'établissement de listes de composants à désactiver sur une carte (TABLEAU 11-5).

TABLEAU 11-5 Identification des composants à désactiver

Composant système	Sous-système du composant	Nom du composant
Processeur		<i>nom_carte/port/banc_physique/banc_logique</i>
	Cartes processeur/mémoire (<i>nom_carte</i>)	SB0, SB1, SB2, SB3, SB4, SB5
	Ports sur la carte processeur/mémoire	P0, P1, P2, P3
	Bancs de mémoire physique sur les cartes processeur/mémoire	B0, B1
	Bancs logiques sur les cartes processeur/mémoire	L0, L1, L2, L3
Bloc d'E/S		<i>nom_carte/port/bus</i> ou <i>nom_carte/carte</i>
	Blocs d'E/S (<i>nom_carte</i>)	IB6, IB7, IB8, IB9
	Ports sur le bloc d'E/S	P0 et P1
	Bus sur le port d'E/S	B0, B1
	Cartes d'E/S dans les blocs d'E/S	C0, C1, C2, C3, C4, C5, C6, C7 (le nombre de cartes d'E/S d'un bloc d'E/S varie en fonction du type de bloc d'E/S).

Les éléments inclus dans les listes de composants à désactiver ne seront ni testés ni configurés dans l'environnement d'exploitation Solaris. Ces listes sont stockées en mémoire non volatile.

Inscrivez dans une liste noire les composants ou périphériques si vous pensez qu'ils connaissent de temps à autre des défaillances irrégulières ou qu'ils sont défectueux. Si vous pensez qu'un composant ne fonctionne pas correctement, réparez-le ou, si nécessaire, remplacez-le.

Les commandes du contrôleur système suivantes s'appliquent aux listes de composants à désactiver :

- `disablecomponent`
- `enablecomponent`
- `showcomponent`

Les commandes `disablecomponent` et `enablecomponent` actualisent uniquement les listes noires. Elles n'ont aucun effet direct sur l'état des cartes système configurées.

Pour que les listes actualisées prennent effet, effectuez l'une des opérations suivantes :

- Réamorcer le domaine.
- Faites passer le domaine d'un état inactif (`off` ou `standby`) à un état actif (`on`, `diag` ou `secure`).
- Réinitialisez le domaine. N'effectuez cette opération que si le domaine est bloqué. Pour savoir comment réinitialiser un domaine, reportez-vous à la section « Domaine sans réponse », page 140.

Remarque : les composants du shell de la plate-forme et ceux du shell d'un domaine figurant sur une liste noire ne sont pas traités de la même manière.

Si vous ajoutez à une liste noire un composant du shell de la plate-forme puis le déplacez dans un autre domaine, le composant reste dans la liste. Cependant, si vous ajoutez à une liste noire un composant du shell d'un domaine, puis le déplacez dans un autre domaine, le composant disparaît de la liste.

Mise en correspondance des chemins d'accès des périphériques

La présente annexe explique comment mettre en correspondance les chemins d'accès des périphériques avec les périphériques système physiques. Elle comprend les rubriques suivantes :

- « Mise en correspondance des cartes processeur/mémoire », page 158
- « Mise en correspondance des blocs d'E/S », page 159

Mise en correspondance des périphériques

L'adresse physique d'un périphérique est une caractéristique qui lui est propre. L'adresse du bus et le numéro d'emplacement d'un périphérique constituent des exemples d'adresses physiques. Le numéro d'emplacement d'un périphérique indique l'endroit où il est installé.

Un périphérique physique est identifié par l'identificateur de nœud (ID agent ou AID - Agent ID). Celui-ci est compris entre 0 et 31 (notation décimale) ou 0 et 1f (notation hexadécimale). Dans le chemin du périphérique commençant par `ssm@0,0`, la première valeur numérique (soit 0) correspond à l'ID du nœud.

Mise en correspondance des cartes processeur/mémoire

Les AID des cartes processeur/mémoire et de la mémoire vont de 0 à 23 (notation décimale) ou 0 à 17 (notation hexadécimale). Selon le type de plate-forme, un système peut comporter jusqu'à six cartes processeur/mémoire.

Chacune d'elle peut être associée à deux ou quatre processeurs, en fonction de la configuration du système. Une carte processeur/mémoire peut avoir quatre bancs de mémoire au maximum. Chaque banc de mémoire est contrôlé par une unité de gestion de mémoire distincte (MMU), qui est le processeur. L'exemple suivant illustre une entrée de l'arborescence des périphériques correspondant à un processeur et à la mémoire associée :

```
/ssm@0,0/SUNW/UltraSPARC-III@b,0 /ssm@0,0/SUNW/memory-controller@b,400000
```

Où :

dans `b,0`

- `b` représente l'AID du processeur
- `0` représente le registre du processeur

dans `b,400000`

- `b` représente l'AID de la mémoire
- `400000` représente le registre du contrôleur de mémoire

Il existe jusqu'à quatre processeurs sur chaque carte processeur/mémoire (TABLEAU A-1) :

- Les processeurs dotés des AID 0 à 3 se trouvent sur la carte SB0.
- Les processeurs dotés des AID 4 à 7 se trouvent sur la carte SB1.
- Les processeurs dotés des AID 8 à 11 se trouvent sur la carte SB2, etc.

TABLEAU A-1 Affectation des AID des processeurs et de la mémoire

Carte processeur/mémoire	AID sur chaque carte			
	Processeur 0	Processeur 1	Processeur 2	Processeur 3
SB0	0 (0)	1 (1)	2 (2)	3 (3)
SB1	4 (4)	5 (5)	6 (6)	7 (7)
SB2	8 (8)	9 (9)	10 (a)	11 (b)

TABLEAU A-1 Affectation des AID des processeurs et de la mémoire (suite)

Carte processeur/mémoire	AID sur chaque carte			
	Processeur 0	Processeur 1	Processeur 2	Processeur 3
SB3	12 (c)	13 (d)	14 (e)	15 (f)
SB4	16 (10)	17 (11)	18 (12)	19 (13)
SB5	20 (14)	21 (15)	22 (16)	23 (17)

Mise en correspondance des blocs d'E/S

Le TABLEAU A-2 répertorie les types de blocs d'E/S, le nombre d'emplacements d'extension dont ils disposent et les systèmes sur lesquels ils sont pris en charge.

TABLEAU A-2 Type de bloc d'E/S et nombre d'emplacements par type de système

Type de bloc d'E/S	Nombre d'emplacements par bloc d'E/S	Nom(s) du/des système(s)
PCI	8	Systèmes Sun Fire 6800/4810/4800
CompactPCI	6	Système Sun Fire 3800
CompactPCI	4	Systèmes Sun Fire 6800/4810/4800

Le TABLEAU A-3 indique le nombre de blocs d'E/S par système et leur nom.

TABLEAU A-3 Nombre et nom des blocs d'E/S par système

Nom(s) du/des système(s)	Nombre de blocs d'E/S	Nom du bloc d'E/S
Système Sun Fire 6800	4	IB6-IB9
Système Sun Fire 4810	2	IB6 et IB8
Système Sun Fire 4800	2	IB6 et IB8
Système Sun Fire 3800	2	IB6 et IB8

Un bloc d'E/S contient deux contrôleurs d'E/S :

- Contrôleur d'E/S 0
- Contrôleur d'E/S 1

Lorsque vous faites correspondre une entrée de l'arborescence des périphériques d'E/S avec un composant physique du système, vous devez considérer qu'il existe cinq nœuds dans l'arborescence :

- Identificateur du nœud (ID)
- ID agent (AID) du contrôleur
- Décalage du bus
- Emplacement PCI ou CompactPCI
- Instance du périphérique

Le TABLEAU A-4 indique l'AID des deux contrôleurs d'E/S de chaque bloc d'E/S.

TABLEAU A-4 Affectation de l'AID des contrôleurs d'E/S

Numéro d'emplacement	Nom du bloc d'E/S	AID du contrôleur pair	AID du contrôleur impair
6	IB6	24 (18)	25 (19)
7	IB7	26 (1a)	27 (1b)
8	IB8	28 (1c)	29 (1d)
9	IB9	30 (1e)	31 (1f)

La première valeur de la colonne est en notation décimale. La valeur entre parenthèses est en notation hexadécimale.

Chaque contrôleur d'E/S dispose de deux bus : A et B.

- Le bus A, de 66 MHz, est désigné par le décalage 600000.
- Le bus B, de 33 MHz, est désigné par le décalage 700000.

Les emplacements de carte du bloc d'E/S sont référencés par un numéro de périphérique.

Bloc d'E/S PCI

Cette section indique l'affectation des emplacements du bloc d'E/S PCI et présente un exemple de chemin d'accès de périphérique.

L'exemple de code suivant fournit une représentation partielle de l'entrée de l'arborescence de périphériques associée à un disque SCSI :

```
/ssm@0,0/pci@19,700000/pci@3/SUNW,isptwo@4/sd@5,0
```

Remarque : les valeurs indiquées dans le chemin d'accès sont en notation hexadécimale.

Où :

dans 19,700000

- 19 représente l'AID du contrôleur d'E/S
- 700000 correspond au décalage du bus

dans pci@3

- 3 représente le numéro du périphérique

isptwo est la carte hôte SCSI

dans sd@5,0

- 5 représente le numéro SCSI du disque
- 0 représente le numéro d'unité logique (LUN) du disque de destination

Cette section indique l'affectation des emplacements du bloc d'E/S PCI et présente un exemple de chemin d'accès de périphérique.

Le TABLEAU A-5 répertorie, en notation hexadécimale, le numéro d'emplacement, le nom du bloc d'E/S, le chemin d'accès de chaque bloc d'E/S, le numéro du contrôleur d'E/S et le bus.

TABLEAU A-5 Identification des périphériques du bloc d'E/S PCI à 8 emplacements pour les systèmes Sun Fire 6800/4810/4810

Nom du bloc d'E/S	Chemin d'accès du périphérique	Numéro d'emplacement physique	Numéro du contrôleur d'E/S	Bus
IB6	/ssm@0,0/pci@18,700000/pci@1	0	0	B
	/ssm@0,0/pci@18,700000/pci@2	1	0	B
	/ssm@0,0/pci@18,700000/pci@3	2	0	B
	/ssm@0,0/pci@18,600000/pci@1	3	0	A
	/ssm@0,0/pci@19,700000/pci@1	4	1	B
	/ssm@0,0/pci@19,700000/pci@2	5	1	B
	/ssm@0,0/pci@19,700000/pci@3	6	1	B
	/ssm@0,0/pci@19,600000/pci@1	7	1	A
IB7	/ssm@0,0/pci@1a,700000/pci@1	0	0	B
	/ssm@0,0/pci@1a,700000/pci@2	1	0	B
	/ssm@0,0/pci@1a,700000/pci@3	2	0	B
	/ssm@0,0/pci@1a,600000/pci@1	3	0	A
	/ssm@0,0/pci@1b,700000/pci@1	4	1	B

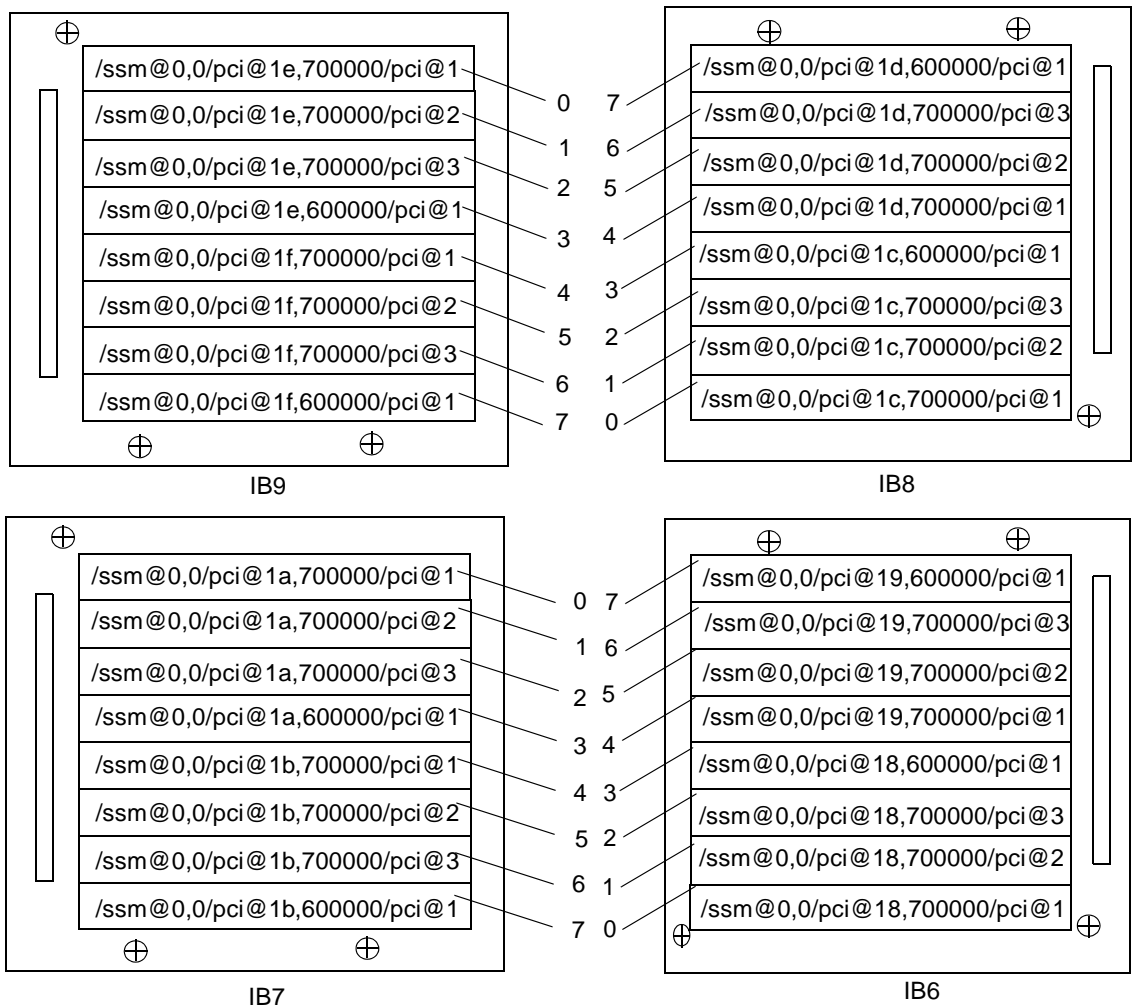
TABLEAU A-5 Identification des périphériques du bloc d'E/S PCI à 8 emplacements pour les systèmes Sun Fire 6800/4810/4810 (suite)

Nom du bloc d'E/S	Chemin d'accès du périphérique	Numéro d'emplacement physique	Numéro du contrôleur d'E/S	Bus
	/ssm@0,0/pci@1b,700000/pci@2	5	1	B
	/ssm@0,0/pci@1b,700000/pci@3	6	1	B
	/ssm@0,0/pci@1b,600000/pci@1	7	1	A
IB8	/ssm@0,0/pci@1c,700000/pci@1	0	0	B
	/ssm@0,0/pci@1c,700000/pci@2	1	0	B
	/ssm@0,0/pci@1c,700000/pci@3	2	0	B
	/ssm@0,0/pci@1c,600000/pci@1	3	0	A
	/ssm@0,0/pci@1d,700000/pci@1	4	1	B
	/ssm@0,0/pci@1d,700000/pci@2	5	1	B
	/ssm@0,0/pci@1d,700000/pci@3	6	1	B
	/ssm@0,0/pci@1d,600000/pci@1	7	1	A
IB9	/ssm@0,0/pci@1e,700000/pci@1	0	0	B
	/ssm@0,0/pci@1e,700000/pci@2	1	0	B
	/ssm@0,0/pci@1e,700000/pci@3	2	0	B
	/ssm@0,0/pci@1e,600000/pci@1	3	0	A
	/ssm@0,0/pci@1f,700000/pci@1	4	1	B
	/ssm@0,0/pci@1f,700000/pci@2	5	1	B
	/ssm@0,0/pci@1f,700000/pci@3	6	1	B
	/ssm@0,0/pci@1f,600000/pci@1	7	1	A

Dans le TABLEAU A-5 :

- 600000 représente la valeur de décalage du bus A, qui fonctionne à 66 MHz.
- 700000 représente la valeur de décalage du bus B, qui fonctionne à 33 MHz.
- pci@3 représente le numéro du périphérique. La notation @3 indique qu'il s'agit du troisième périphérique sur le bus.

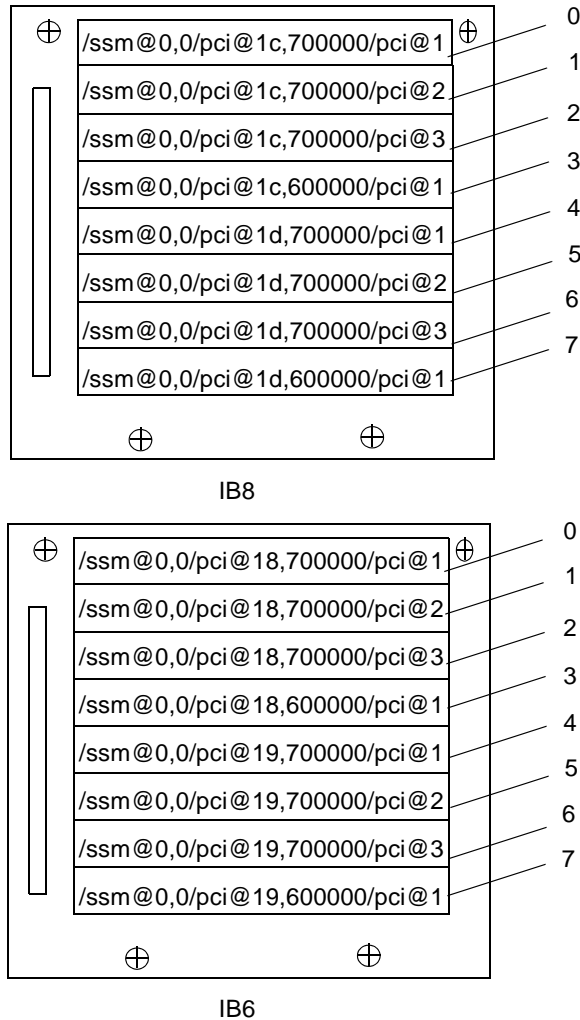
La FIGURE A-1 illustre l'affectation des emplacements physiques du bloc d'E/S PCI pour les blocs d'E/S IB6 à IB9 dans les systèmes Sun Fire 6800.



Remarque : les emplacements 0 et 1 des cartes IB6 à IB9 sont de taille réduite.

FIGURE A-1 Affectation des emplacements physiques PCI pour les blocs d'E/S IB6 à IB9 dans les systèmes Sun Fire 6800

La FIGURE A-2 compare les informations des systèmes Sun Fire 4810/4800/3800.



Remarque : les emplacements 0 et 1 des cartes IB6 et IB8

FIGURE A-2 Affectation des emplacements physiques PCI pour les blocs d'E/S IB6 à IB8 dans les systèmes Sun Fire 4810/4800

Bloc d'E/S CompactPCI

Cette section décrit l'affectation des emplacements du bloc d'E/S CompactPCI et présente un exemple des chemins d'accès de périphérique pour le bloc d'E/S à 6 emplacements.

▼ Pour déterminer un numéro d'emplacement physique de bloc d'E/S à l'aide d'un chemin d'accès de périphérique de bloc d'E/S

1. **Utilisez le TABLEAU A-6 pour les systèmes Sun Fire 3800 ou pour déterminer :**
 - le bloc d'E/S d'après l'adresse de l'identificateur d'agent (AID) du contrôleur d'E/S ;
 - le numéro physique de l'emplacement d'après le bloc d'E/S et le chemin du périphérique.
2. **Utilisez la FIGURE A-3 pour identifier l'emplacement d'après le bloc d'E/S et le numéro d'emplacement physique.**

Affectation des emplacements du bloc d'E/S CompactPCI

L'exemple de code suivant fournit une représentation partielle de l'entrée de l'arborescence de périphériques associée au bloc d'E/S CompactPCI `ib8` :

```
/ssm@0,0/pci@1c,700000/pci@1/SUNW,isptwo@4
```

Où :

dans `pci@1c,700000`

- `c` représente l'AID de contrôleur d'E/S
- `700000` correspond au décalage du bus

dans `pci@1`

- `1` représente le numéro du périphérique

`isptwo` est la carte hôte SCSI

Identification des périphériques du bloc d'E/S CompactPCI à 6 emplacements

Le TABLEAU A-6 répertorie, en notation hexadécimale, le numéro d'emplacement, le nom du bloc d'E/S, le chemin d'accès de chaque bloc d'E/S, le numéro du contrôleur d'E/S et le bus.

TABLEAU A-6 Mise en correspondance des chemins de périphériques avec des numéros des emplacements du bloc d'E/S pour les systèmes Sun Fire 3800

Nom du bloc d'E/S	Chemin d'accès du périphérique	Numéro d'emplacement physique	Numéro du contrôleur d'E/S	Bus
IB6	/ssm@0,0/pci@19,700000/pci@2	5	1	B
	/ssm@0,0/pci@19,700000/pci@1	4	1	B
	/ssm@0,0/pci@18,700000/pci@2	3	0	B
	/ssm@0,0/pci@18,700000/pci@1	2	0	B
	/ssm@0,0/pci@19,600000/pci@1	1	1	A
	/ssm@0,0/pci@18,600000/pci@1	0	0	A
IB8	/ssm@0,0/pci@1d,700000/pci@2	5	1	B
	/ssm@0,0/pci@1d,700000/pci@1	4	1	B
	/ssm@0,0/pci@1c,700000/pci@2	3	0	B
	/ssm@0,0/pci@1c,700000/pci@1	2	0	B
	/ssm@0,0/pci@1d,600000/pci@1	1	1	A
	/ssm@0,0/pci@1c,600000/pci@1	0	0	A

Dans le TABLEAU A-6 :

- 600000 représente la valeur de décalage du bus A, qui fonctionne à 66 MHz.
- 700000 représente la valeur de décalage du bus B, qui fonctionne à 33 MHz.
- pci@1 représente le numéro du périphérique. La notation @1 indique qu'il s'agit du premier périphérique sur le bus.

La FIGURE A-3 illustre l'affectation des emplacements physiques de la carte CompactPCI Sun Fire 3800.

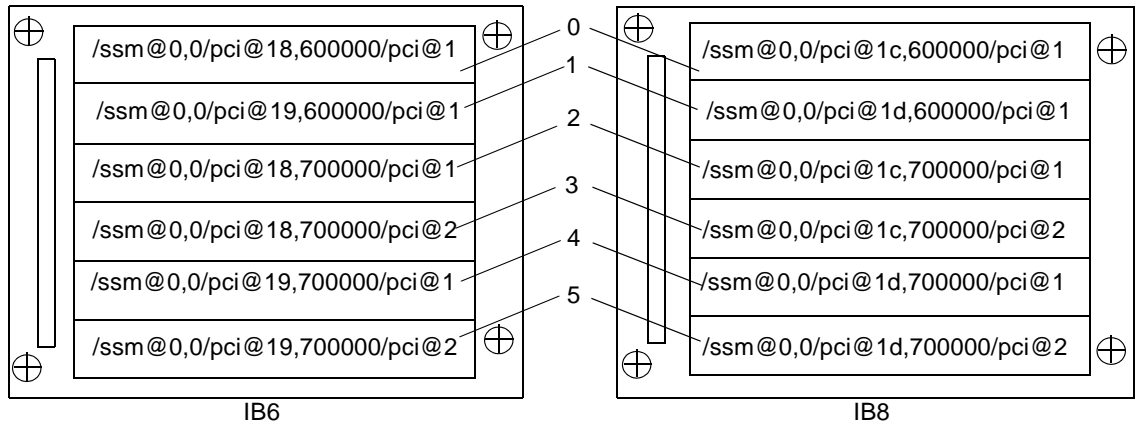


FIGURE A-3 Affectation des emplacements physiques de la carte CompactPCI à 6 emplacements sur les systèmes Sun Fire 3800

Identification des périphériques du bloc d'E/S CompactPCI à 4 emplacements

Le TABLEAU A-7 répertorie, en notation hexadécimale, le numéro d'emplacement, le nom du bloc d'E/S, le chemin d'accès de chaque bloc d'E/S, le numéro du contrôleur d'E/S et le bus des systèmes Sun Fire 6800/4810/4800.

TABLEAU A-7 Mise en correspondance des chemins de périphériques avec des numéros des emplacements du bloc d'E/S pour les systèmes Sun Fire 6800/4810/4800

Nom du bloc d'E/S	Chemin d'accès du périphérique	Numéro d'emplacement physique	Numéro du contrôleur d'E/S	Bus
IB6	/ssm@0,0/pci@19,700000/pci@1	3	1	B
	/ssm@0,0/pci@18,700000/pci@1	2	0	B
	/ssm@0,0/pci@19,600000/pci@1	1	1	A
	/ssm@0,0/pci@18,600000/pci@1	0	0	A
IB7	/ssm@0,0/pci@1b,700000/pci@1	3	1	B
	/ssm@0,0/pci@1a,700000/pci@1	2	0	B
	/ssm@0,0/pci@1b,600000/pci@1	1	1	A
	/ssm@0,0/pci@1a,600000/pci@1	0	0	A

TABLEAU A-7 Mise en correspondance des chemins de périphériques avec des numéros des emplacements du bloc d'E/S pour les systèmes Sun Fire 6800/4810/4800 (suite)

Nom du bloc d'E/S	Chemin d'accès du périphérique	Numéro d'emplacement physique	Numéro du contrôleur d'E/S	Bus
IB8	/ssm@0,0/pci@1d,700000/pci@1	3	1	B
	/ssm@0,0/pci@1c,700000/pci@1	2	0	B
	/ssm@0,0/pci@1d,600000/pci@1	1	1	A
	/ssm@0,0/pci@1c,600000/pci@1	0	0	A
IB9	/ssm@0,0/pci@1f,700000/pci@1	3	1	B
	/ssm@0,0/pci@1e,700000/pci@1	2	0	B
	/ssm@0,0/pci@1f,600000/pci@1	1	1	A
	/ssm@0,0/pci@1e,600000/pci@1	0	0	A

Dans le TABLEAU A-7 :

- 600000 représente la valeur de décalage du bus A, qui fonctionne à 66 MHz.
- 700000 représente la valeur de décalage du bus B, qui fonctionne à 33 MHz.
- pci@1 représente le numéro du périphérique. La notation @1 indique qu'il s'agit du premier périphérique sur le bus.

La FIGURE A-4 illustre l'affectation des emplacements physiques de la carte CompactPCI sur les systèmes Sun Fire 4810 et 4800.

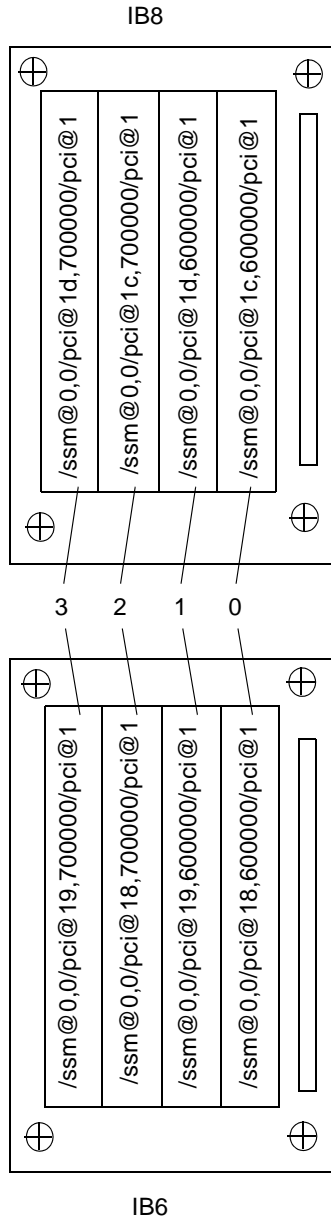


FIGURE A-4 Affectation des emplacements physiques de la carte CompactPCI à 4 emplacements sur les systèmes Sun Fire 4810/4800

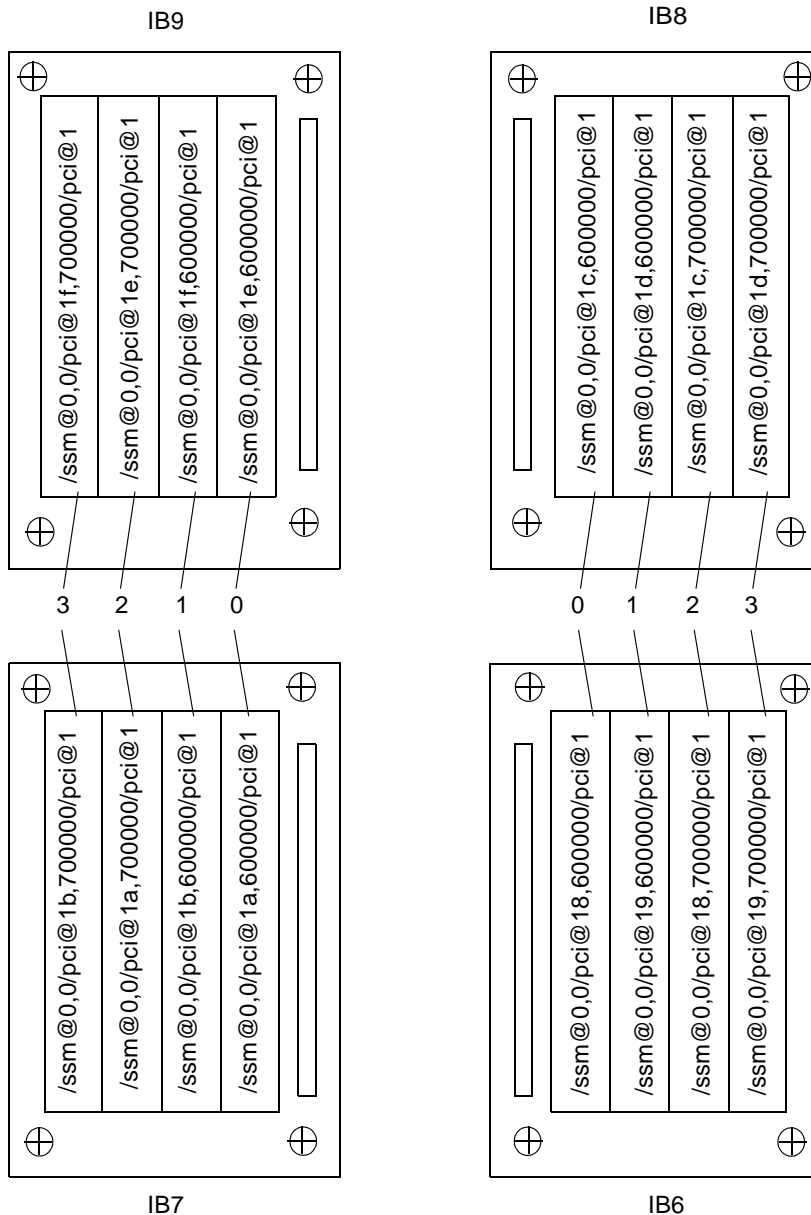


FIGURE A-5 Affectation des emplacements physiques de la carte CompactPCI à 4 emplacements pour les blocs d'E/S IB6 à IB9 dans le système Sun Fire 6800

Configuration d'un serveur HTTP ou FTP

Cette annexe explique comment configurer un serveur de microprogrammes, nécessaire pour exécuter la commande `flashupdate`. Il peut s'agir d'un serveur HTTP ou d'un serveur FTP. Pour mettre à jour les microprogrammes, vous pouvez utiliser au choix le protocole FTP ou HTTP.

Remarque : cette procédure suppose que votre serveur Web *n'est pas* en cours de fonctionnement. Si celui-ci est déjà configuré, vous pouvez utiliser la configuration existante ou la modifier. Pour plus d'informations, reportez-vous à la page `man httpd`.

Avant de commencer, prenez en considération les points suivants :

- Un serveur de microprogrammes suffit pour plusieurs systèmes Sun Fire 6800/4810/4800/3800.
- Connectez le serveur de microprogrammes au réseau auquel le contrôleur système a accès.



Attention : le serveur de microprogrammes *ne doit pas* être désactivé au cours de la mise à jour des microprogrammes. *Vous ne devez pas* mettre le système hors tension ni le réinitialiser au cours de la procédure `flashupdate`.

Configuration du serveur de microprogrammes

Cette section explique les procédures suivantes :

- « Configuration d'un serveur HTTP », page 172
- « Configuration d'un serveur FTP », page 175

▼ Configuration d'un serveur HTTP

Cette procédure présuppose les points suivants :

- *Aucun* serveur HTTP n'est en cours d'exécution.
- L'environnement d'exploitation Solaris 8 est installé pour le serveur HTTP à utiliser.

1. Connectez-vous en tant que superutilisateur et accédez au répertoire

`/etc/apache.`

```
nomhôte% su
Password:
nomhôte # cd /etc/apache
```

2. Remplacez le fichier `httpd.conf` actuel par le fichier `httpd.conf-example`.

```
nomhôte # cp httpd.conf httpd.conf-backup
nomhôte # cp httpd.conf-example httpd.conf
```

3. Modifiez le fichier `httpd.conf` et les valeurs **Port: 80**, **ServerAdmin** et **ServerName**.

- a. Dans le fichier `httpd.conf`, recherchez la section `# Port:` pour déterminer l'emplacement où la valeur `Port 80` doit être ajoutée, comme le montre l'EXEMPLE DE CODE B-1.

EXEMPLE DE CODE B-1 Emplacement de la valeur `Port 80` dans le fichier `httpd.conf`

```
# Port: The port to which the standalone server listens. For
# ports < 1023, you will need httpd to be run as root initially.
#
Port 80
#
# If you wish httpd to run as a different user or group, you must
run
# httpd as root initially and it will switch.
```

- b. Dans le fichier `httpd.conf`, recherchez la section `# ServerAdmin:` pour déterminer l'emplacement où la valeur `ServerAdmin` doit être ajoutée, comme le montre l'EXEMPLE DE CODE B-2.

EXEMPLE DE CODE B-2 Emplacement de la valeur `ServerAdmin` dans le fichier `httpd.conf`

```
# ServerAdmin: Your address, where problems with the server
# should be e-mailed. This address appears on some server-
# generated pages, such as error documents.
#
ServerAdmin root
#
# ServerName allows you to set a host name which is sent back to
```

c. Recherchez la valeur `ServerName` dans le fichier `httpd.conf` (EXEMPLE DE CODE B-3.)

EXEMPLE DE CODE B-3 Emplacement de la valeur `ServerName` dans le fichier `httpd.conf`

```
#
# ServerName allows you to set a host name which is sent back to clients for
# your server if it's different than the one the program would get (i.e., use
# "www" instead of the host's real name).
#
# Note: You cannot just invent host names and hope they work. The name you
# define here must be a valid DNS name for your host. If you don't understand
# this, ask your network administrator.
# If your host doesn't have a registered DNS name, enter its IP address here.
# You will have to access it by its address (e.g., http://123.45.67.89/)
# anyway, and this will make redirections work in a sensible way.
#
ServerName oslab-mon
```

4. Démarrez Apache.

EXEMPLE DE CODE B-4 Démarrage d'Apache

```
nomhôte # cd /etc/init.d
nomhôte # ./apache start
nomhôte # cd /cdrom/cdrom0/microprogramme/
nomhôte # mkdir /var/apache/htdocs/numéro_version_microprogramme
nomhôte # cp * /var/apache/htdocs/numéro_version_microprogramme
```

▼ Configuration d'un serveur FTP

Cette procédure suppose que l'environnement d'exploitation Solaris 8 est installé sur le serveur FTP que vous utilisez.

1. Connectez-vous en tant que superutilisateur et consultez la page man `ftpd`.

```
nomhôte% su
Password:
nomhôte # man ftpd
```

Dans cette page man, vous trouverez le script permettant de créer l'environnement du serveur FTP. Recherchez dans la page les lignes de l'exemple ci-dessous.

```
This script will setup your ftp server for you.
Install it in the /tmp directory on the server.
Copy this script and chmod 755 nom_script.
#!/bin/sh
# script to setup anonymous ftp area
#
```

2. Copiez l'intégralité du script (et pas seulement la partie présentée dans l'exemple ci-dessus) de la page man dans le répertoire `/tmp` et exécutez la commande `chmod 755` sur le script.

```
nomhôte # vi /tmp/script
nomhôte # chmod 755/tmp/script
nomhôte # cd /tmp
nomhôte # ./script
```

3. Si vous devez configurer une connexion FTP anonyme, ajoutez l'entrée suivante au fichier `/etc/passwd`. Vous devez utiliser les paramètres suivants :

- Groupe — 65534
- Shell — `/bin/false`

La zone `/export/ftp` a été choisie comme zone FTP anonyme. Ceci empêche les utilisateurs de se connecter en tant qu'utilisateur FTP.

```
# ftp:x:500:65534:Anonymous FTP:/export/ftp:/bin/false
```

Remarque : lorsque vous utilisez une connexion FTP anonyme, veillez à appliquer des mesures de sécurité très strictes.

- 4. Ajoutez l'entrée suivante au fichier `/etc/shadow`. N'indiquez pas de mot de passe valide. Utilisez à la place NP.**

```
ftp:NP:6445::::::::
```

- 5. Configurez le serveur FTP sur le serveur loghost.**

```
nomhôte # cd /export/ftp/pub  
nomhôte # mkdir numéro_version_microprogramme  
nomhôte # cd /cdrom/cdrom0/microprogramme  
nomhôte # cp * /export/ftp/pub/firmware_build_number
```


Glossaire

- ACL** Liste de contrôle d'accès. Pour qu'une carte puisse être affectée à un domaine à l'aide de la commande `addboard`, son nom doit figurer dans la liste de contrôle d'accès (ACL). La liste de contrôle d'accès est vérifiée lors de chaque demande envoyée à la carte à l'aide de la commande `addboard` ou `testboard`. Sur le système Sun Fire 3800, tous les blocs d'alimentation sont dotés d'interrupteurs de mise sous tension qui doivent figurer dans la liste de contrôle d'accès.
- administrateur de domaine** L'administrateur de domaine gère le domaine.
- administrateur de la plate-forme** L'administrateur de la plate-forme gère les ressources matérielles entre les domaines.
- agent SNMP** Agent Simple Network Management Protocol (Protocole d'administration des réseaux). Il peut être activé ou désactivé.
- basculement** Passage du contrôleur système principal au contrôleur système secondaire, ou de l'horloge source du contrôleur système à celle d'un autre contrôleur système, en cas de défaillance du contrôleur système principal ou de l'horloge source.
- Capacity on Demand (COD)** L'option Capacity on Demand (COD) accroît vos ressources de traitement (processeurs) selon vos besoins. Ces processeurs supplémentaires sont fournis sur des cartes processeur/mémoire COD installées sur les systèmes Nom du produit. Pour accéder à ces processeurs COD, vous devez acheter les licences d'utilisation COD correspondantes.
- cartes répéteur** Commutateur à barres croisées, ou *commutateur Fireplane*, permettant la connexion de plusieurs cartes processeur/mémoire et blocs d'E/S. Le système ne peut pas fonctionner en l'absence du nombre de cartes répéteur requis. Chaque système de milieu de gamme comporte des cartes répéteur, à l'exception du système Sun Fire 3800. Dans le système Sun Fire 3800, l'équivalent de deux cartes répéteur est intégré au plateau central actif.

domaine	Un domaine peut exécuter sa propre instance de l'environnement d'exploitation Solaris et est indépendant des autres domaines. Chaque domaine possède des processeurs, des blocs d'E/S et une mémoire qui lui sont propres. Les cartes répéteur sont partagées entre les domaines d'une même partition.
état de carte actif	Cet état signifie qu'une carte est installée dans l'emplacement. Elle est utilisée par le domaine auquel elle est affectée. Il est impossible de réaffecter les cartes actives.
état de carte affecté	Cet état signifie que l'emplacement appartient à un domaine, mais que la carte n'est pas nécessairement testée et configurée pour être utilisée. L'emplacement peut être libéré par l'administrateur du domaine ou réaffecté par l'administrateur de la plate-forme.
état de carte disponible	Cet état signifie que l'emplacement de la carte n'est pas affecté à un domaine particulier.
logiciel du contrôleur système	Application qui exécute toutes les fonctions de configuration du contrôleur système.
logiciel Sun Management Center	Interface graphique utilisateur contrôlant votre système.
partition	Une partition, ou <i>segment</i> , est un groupe de cartes répéteur utilisées conjointement pour permettre aux cartes processeur/mémoire et aux blocs d'E/S de communiquer dans un même domaine. Vous pouvez configurer votre système avec une ou deux partitions à l'aide de la commande <code>setupplatform</code> du contrôleur système. Les partitions ne partagent pas les cartes répéteur.
plafond	voir processeurs à accès instantané .
port	Un connecteur de carte.
processeurs à accès instantané	Processeurs COD non munis de licence fournis sur les cartes processeur/mémoire COD installées sur les systèmes Nom du produit. Vous pouvez accéder à un maximum de quatre processeurs COD destinés à un usage immédiat au cours du processus d'acquisition des licences d'utilisation COD. Voir également <i>plafond</i> .
RTS	Redundant Transfer Switch, interrupteur de transfert redondant.
RTU	Redundant Transfer Unit, unité de transfert redondante.

Index

A

- addcodlicense, commande, 93
- affichage des données de configuration du système, 138
- alimentation, 20
 - redondance, 14, 20

B

- basculement
 - reprise, 114
- bloc d'E/S
 - procédure logicielle de retrait et d'installation, 121
 - remplacement à chaud, 126
- blocs d'alimentation, 20
- blocs d'E/S
 - configurations prises en charge, 18
 - mise en correspondance, 159
 - redondance, 18

C

- Capacity on Demand (COD), 88
 - conditions, 91
 - licences d'utilisation, 88
 - acquisition, 92
 - allocation, 89
 - certificats, 88
 - clés, 91, 94
 - processeurs à accès instantané (plafond), 90

- ressources
 - configuration, 96
 - état des processeurs, 101, 103
 - surveillance, 90, 98, 100
- caractéristiques, 9
 - Ethernet (réseau), 9
 - port série (RS-232), 9
 - ports de la carte contrôleur système, 9
 - caractéristiques, 9
- carte
 - bloc d'E/S
 - procédure logicielle de retrait et d'installation, 121
 - carte CompactPCI
 - procédure logicielle de retrait et d'installation, 121
 - carte contrôleur système
 - procédure logicielle de retrait et d'installation, 121
 - processeur/mémoire, 17
 - procédure logicielle de retrait et d'installation, 121
 - redondance, 14
 - test, 115
 - répéteur
 - définition, 21
 - description, 21
 - procédure logicielle de retrait et d'installation, 129
 - retrait d'un domaine, 80, 83
- carte contrôleur système
 - port Ethernet (réseau), 9
 - port série (RS-232), 9

- ports, 9
 - caractéristiques, 9
- carte processeur/mémoire, 17
 - procédure logicielle de retrait et d'installation, 121
 - remplacement à chaud, 125
- carte répéteur
 - redondance, 21
- cartes contrôleur système
 - prise en charge, 8
- chemins de périphériques et périphériques système physiques, 157
- commutateur à clé
 - virtuel, 12
- commutateur à clé virtuel, 12, 77
- commutateur à clé virtuel, positions, 77
- CompactPCI, carte
 - procédure logicielle de retrait et d'installation, 121
- composants
 - désactivation, 155
- composants redondants, configuration des domaines, 15
- configuration
 - deux domaines via le logiciel du contrôleur système, 61
 - organigramme du système, 46
 - système (plate-forme), 49
- configurations
 - blocs d'E/S, 18
- console, messages, 13
- contrôle
 - conditions environnementales, 13
 - courant, 13
 - détecteurs, 13
 - température, 13
 - tension, 13
- contrôle de l'environnement, 13
- contrôle de la température, 13
- contrôleur système
 - accès non autorisé, 65
 - basculement, 105
 - définition, 1, 8
 - fonctions, 8
 - navigation, 37
 - tâches effectuées, mise sous tension, 11

- contrôleur système, carte
 - procédure logicielle de retrait et d'installation, 121
- courant, contrôle, 13
- création de domaines, 2

D

- date, réglage, 50
- deleteboard, commande, 80, 83
- deletecodlicense, commande, 93
- désactivation d'un composant, 155
- détecteurs, contrôle, 13
- disponibilité, 26
- domaine, 1, 178
 - A, accès au shell de la plate-forme, 41
 - accès non autorisé, 65
 - actif, 2
 - ajout de cartes, 79
 - configuration avec composants redondants, 15
 - configuration de deux domaines via le logiciel du contrôleur système, 61
 - configuration par défaut, 2
 - console, 12
 - définition, 39
 - création, 2
 - création de trois domaines sur Sun Fire 6800, 63
 - exécution de l'environnement d'exploitation Solaris, 39
 - fonctions, 2
 - lancement, 63
 - mise sous tension, 56, 63, 78
 - présentation, 2
 - retrait de cartes, 80, 83
 - sécurité, 67, 68
 - séparation, 67
 - suppression de cartes, 80, 83
- domaine, shells, 12
- domaines
 - création de trois domaines sur Sun Fire 6800, 63

E

- E/S, redondance, 18
- ECC, 25

environnement d'exploitation Solaris, 38

erreur

 vérification et correction, 25

F

facilité de maintenance, 27

fiabilité, 23

flashupdate, commande, 84, 96, 99, 103

G

grilles d'alimentation, mise sous tension, 49

H

heure, réglage, 50

hôte syslog, 13

I

identification des incidents, 137

incident système, 137

incidents, identification des causes, 140

informations de diagnostic, affichage, 137

K

keyswitch , commande, 77

keyswitch off , commande, 75, 103

L

lancement d'un domaine, 63

liste de contrôle d'accès (ACL), 66, 79

liste des composants à désactiver, 155

liste noire, 24

logiciel du panneau de contrôle FrameManager, 30

logiciel IPMP (IP multipathing), 19

M

maintenance, 73

matériel

 mise sous tension, 49

mémoire

 redondance, 17

messages de la console, 13

mise en correspondance, 157

 bloc d'E/S, 159

 nœud, 157

 processeur/mémoire, 157

mise en correspondance des noms de périphériques, 157

mise hors tension

 système, 74

mise sous tension

 contrôleur système

 tâches effectuées, 11

 domaine, 56, 63, 78

 matériel, 49

 opérations préalables, 48

 organigramme, 46

 système, 11

mise sous tension et configuration du système,

 procédures

 organigramme, 46

mode de partition double, 4, 14

mode de partition simple, 4, 14

mot de passe

 définition, 67

mots de passe et utilisateurs, sécurité, 68

multipathing, 19

N

navigation

 contrôleur système, 37

 entre le shell du domaine et OpenBoot PROM ou

 le shell du domaine et l'environnement

 d'exploitation Solaris, 38

 entre OpenBoot PROM et le shell du

 domaine, 39

 vers le shell du domaine, 38, 39

nombre de cartes contrôleur système prises en charge, 8

O

OpenBoot PROM, 39

P

pannes, identification des causes, 140

partition, 4, 14

mode, 4

mode double, 4, 14

mode simple, 4, 14

modes, 14

partitions

nombre, 4, 14

plateau de ventilation

redondance, 14, 19

remplacement à chaud, 19

plate-forme, 1

configuration, 49

port Ethernet (réseau), 9

carte contrôleur système, 9

port série (RS-232), 9

carte contrôleur système, 9

procédure logicielle

carte répéteur, retrait et installation, 129

retrait et installation d'un bloc d'E/S, 121

retrait et installation d'une carte

CompactPCI, 121

retrait et installation d'une carte contrôleur

système, 121

retrait et installation d'une carte

processeur/mémoire, 121

processeur

redondance, 17

processeur/mémoire, carte

test, 115

processeurs

nombre maximal par carte

processeur/mémoire, 17

nombre minimal par carte

processeur/mémoire, 17

redondance, 17

R

RAS, 23

redondance, 20

alimentation, 14, 20

blocs d'alimentation, 20

blocs d'E/S, 18

cartes processeur/mémoire, 14

cartes répéteur, 21

composants, configuration des domaines, 15

E/S, 18

mémoire, 17

plateaux de ventilation, 14

processeur, 17

refroidissement, 14, 19

refroidissement, redondance, 14, 19

réglage de la date et de l'heure, 50

remplacement à chaud

bloc d'E/S, 126

carte processeur/mémoire, 125

remplacement à chaud, plateaux de ventilation, 19

répéteur, carte

définition, 21

descriptions, 21

procédure logicielle de retrait et

d'installation, 129

S

sécurité

dangers, 65

domaine, 67

domaines, 68

utilisateurs et mots de passe, 68

serveur

configuration, 49

setdate, commande, 50

setkeyswitch on, commande, 56, 63, 78

shell, 93

shell de la plate-forme

accès au domaine A, 41

shell de la plate-forme et shell du domaine

navigation, 37

shell du domaine, 12

navigation vers l'environnement d'exploitation

Solaris, 38

navigation vers OpenBoot PROM, 38

shell du domaine et shell de la plate-forme

navigation, 37

- showcodlicense, commande, 94
- showdomain, commande, 104
- showlogs, commande, 104
- showplatform, commande, 104
- station de travail administrateur, accès non autorisé, 65
- station de travail utilisateur
 - accès non autorisé, 65
- Sun Management Center 3.0 Supplement, 30
- système
 - administrateur, tâches, 11
 - affichage des données de configuration, 138
 - configuration, 49
 - incidents, 137
 - mise hors tension, 74
 - mise sous tension, contrôleur système
 - tâches effectuées, 11
 - organigramme de configuration, 46

T

- tâches de l'administrateur système, 11
- tension, contrôle, 13
- testboard, commande, 115

U

- utilisateurs et mots de passe, sécurité, 68

