



Sun Fire™ 280R 伺服器設置與 架裝指南

Sun Microsystems, Inc.
4150 Network Circle
Santa Clara, CA 95054 U.S.A.
650-960-1300

文件編號： 817-0424-10
2002 年 10 月，修訂版 A

請將關於本文件的意見傳送至：docfeedback@sun.com

Copyright 2002 Sun Microsystems, Inc., 4150 Network Circle, Santa Clara, CA 95054 U.S.A. 版權所有。

本產品或文件依版權所製並受版權保護，且按照限制其使用、複製、分發和反編譯的授權許可進行分發。未經 Sun 及其授權許可頒發機構的書面授權，不得以任何方式、任何形式複製本產品或本文件的任何部分。協力廠商軟體，包括字型技術，由 Sun 供應商提供許可和版權。

本產品的某些部分從 Berkeley BSD 系統衍生而來，經 University of California 許可授權。UNIX 是在美國和其它國家註冊的商標，經 X/Open Company, Ltd. 獨家許可授權。

Sun、Sun Microsystems、Sun 標誌、AnswerBook2、docs.sun.com、Sun Fire 和 Solaris 是 Sun Microsystems, Inc. 美國和其它國家的商標、註冊商標或服務標記。所有的 SPARC 商標都按授權許可使用，是 SPARC International, Inc. 在美國和其它國家的商標或註冊商標。具有 SPARC 商標的產品都基於 Sun Microsystems, Inc. 開發的架構。

OPEN LOOK 和 Sun™ 圖形使用者介面是 Sun Microsystems, Inc. 為其使用者和授權許可持有人開發的。Sun 承認 Xerox 在為電腦行業研究和開發可視或圖形使用者介面方面所作出的先行努力。Sun 以非獨佔方式從 Xerox 獲得 Xerox 圖形使用者介面的授權許可，該授權許可涵蓋實施 OPEN LOOK GUI 且遵守 Sun 的書面許可協議的授權許可持有人。

本資料按「現有形式」提供，不承擔明確或隱含的條件、陳述和保證，包括對特定目的或非侵害性的商業活動和適用性的任何隱含保證，除非這種不承擔責任的聲明是不合法的。



請回收



Adobe PostScript

目錄

1. 入門 1
 - 取出系統 1
 - 查驗套件內容 2
 - 配件與滑動組件箱內容 3
2. 將伺服器安裝到機架附件中 5
 - 安裝選項 5
 - 進行安裝之前的準備工作 6
 - 所需工具 6
 - 安全注意事項 7
 - 已組裝之滑動組件的佈局 8
 - 準備機架附件 9
 - 將滑動組件安裝至機架附件中 11
 - 將系統安裝到機架附件中 13
3. 設置系統 19
 - 連接電源線 20
 - 連結雙絞線乙太網路 (TPE) 電纜 22
 - 安裝系統主控台 23

設置 tip 連接	23
連接 ASCII 終端機	24
安裝圖形主控台	25
復置機架附件	28
啓動系統電源	28
安裝作業系統	31
安裝線上文件資料	31
A. 機架附件要求	33

第一章

入門

本指南介紹如何將 Sun Fire™ 280R 伺服器安裝進 Sun™ 活動機箱或是其他 EIA 310 相容的機架附件中。依照本指南將伺服器安裝到機架後，您需要參考《*Sun Fire 280R 伺服器所有者指南*》以取得安裝軟體的指示。

若要安裝 Sun Fire 280R 伺服器至機架附件中，請依序完成以下作業：

- 取出系統並查驗套件內容。請參閱本章。
- 架裝伺服器。請參閱第二章。
- 設置系統。請參閱第三章。

取出系統

您的系統在出廠時已安裝大部分的內部選項。非出廠時已安裝的週邊設備會分開出貨。除了 Sun Fire 280R 伺服器中的內部磁碟機之外，*所有元件部分的安裝或更換，必須由合格維修人員來進行*。如果您的系統選項尚未完整安裝，請參考《*Sun Fire 280R 伺服器所有者指南*》或是《*Sun Fire 280R Server Service Manual*》內的安裝資訊，或者與合格維修人員聯繫。

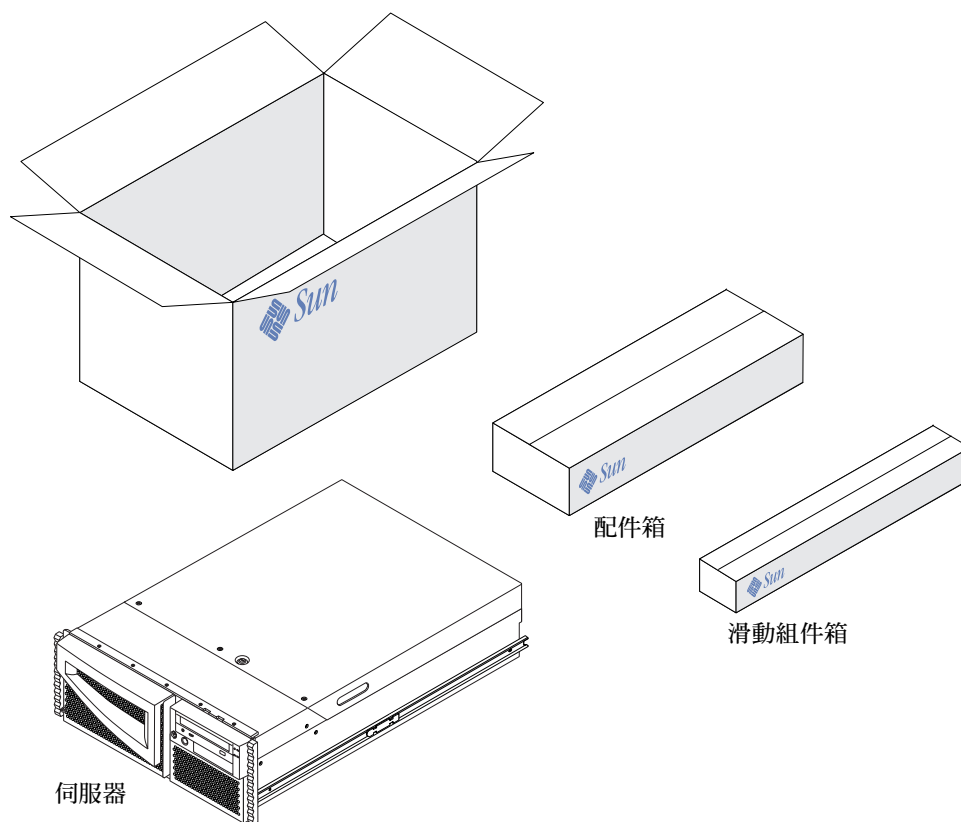
檢查所有運送紙箱看看是否有損壞。如果運送紙箱受損，開啓紙箱時請要求搬運公司的人員在場，保留所有的內容物及包裝材料讓該人員檢查。

請檢查您是否已收到所有訂購的零件。如有缺少任何東西，請洽 Sun Microsystems 或是您的經銷商。

查驗套件內容

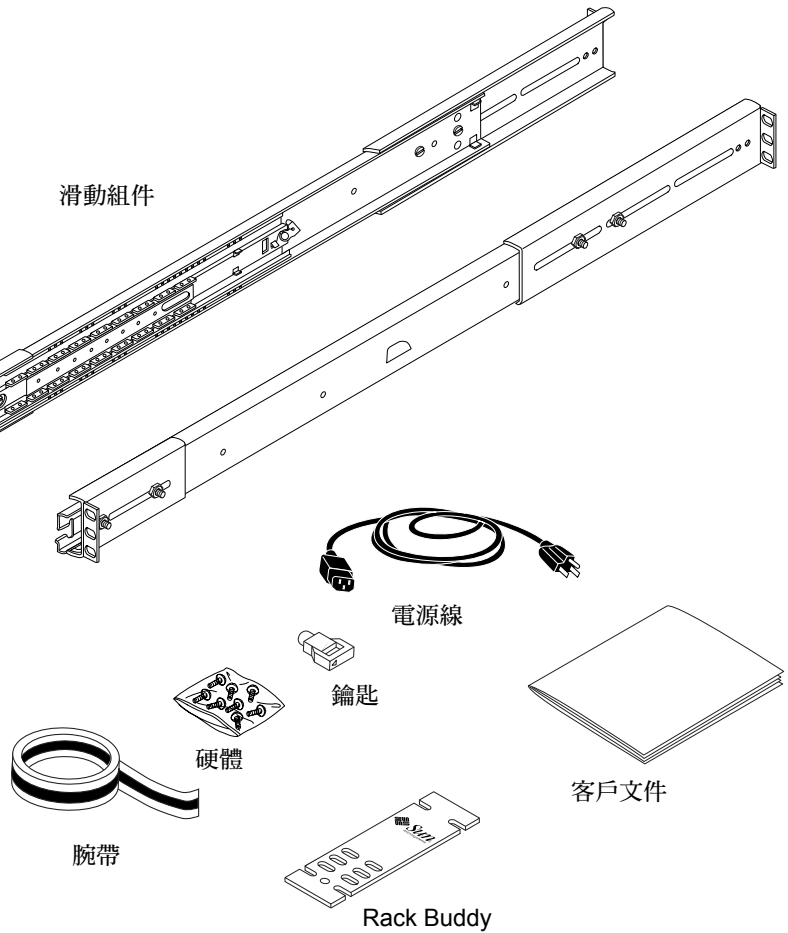
運送紙箱中有下列零件：

- Sun Fire 280R 伺服器
- 配件箱
- 滑動組件箱



配件與滑動組件箱內容

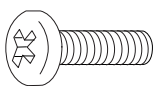
每一個您要架裝的伺服器都會附帶一組 Sun 架裝套件。配件與滑動組件箱包含了 Sun 架裝滑動套件與下列項目：



注意 – 滑動組件的內導件已經安裝於伺服器附件的外側。安裝機架托盤或是桌面時，可將內導件移開。

利用鑰匙控制第 19 頁的「設置系統」上的系統。腕帶在架裝過程中並不需要。鑰匙與腕帶在《Sun Fire 280R Server Service Manual》與《Sun Fire 280R 伺服器所有者指南》中所敘述的程序中才必須用到。

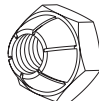
配件箱包括了一個裝有下列尺寸大小的螺絲、螺帽與墊圈之硬體的塑膠袋。



螺絲
〈10-32 x 3/4〉〈備用〉



平墊圈〈8-32〉
〈備用〉



固定用
螺帽〈8-32〉
〈備用〉

將滑動組件裝到機架上需要 8 個 10-32 x 3/4 螺絲，安裝活動組件之後，未使用的硬體是備用的。

注意 – Sun 機架附件並未用到長螺帽。無執行緒的機架附件需要長螺帽（但未附上）。如需更多資訊，請參閱機架附件的說明。

第二章

將伺服器安裝到機架附件中

本章以逐步的指示說明如何將伺服器架裝入 Sun 活動機箱或是其他之 EIA 相容工業標準的機架附件。

若要架裝 Sun Fire 280R 伺服器，請依序完成下列作業：

- 第 5 頁的「安裝選項」
- 第 9 頁的「準備機架附件」
- 第 11 頁的「將滑動組件安裝至機架附件中」
- 第 13 頁的「將系統安裝到機架附件中」

文件資料集中的《*Sun Fire 280R Server Rackmounting Overview*》以簡明的圖示說明架裝的步驟。本章提供每個步驟的詳細資訊。

安裝選項

您訂購的系統中有許多選項在出廠時已預先安裝。欲取得更多關於其他選項的安裝資訊，請參閱《*Sun Fire 280R Server Service Manual*》或洽合格的維修人員。如欲取得安裝額外內部磁碟機的資訊，請參閱《*Sun Fire 280R 伺服器所有者指南*》。

進行安裝之前的準備工作

- 取出系統並查驗內容。如需指示請參閱第一章。
- 取出配件箱，並將滑動組件及硬體放在乾淨的地方。
- 核對您是否有第 3 頁的「配件與滑動組件箱內容」中所列出的元件與硬體。
- 請參考本指南附錄 A 中所列舉機架附件需求，以確定您的硬體符合附件需求。
- 詳閱「所需工具」後的安全注意事項。
- 想要更快速地安裝與設置伺服器，可以同時使用兩組所需的工具。安裝伺服器需要兩名人員。

所需工具

- 2 號十字螺絲起子
- 平頭螺絲起子
- 一組適用的 Allen 板鉗以移除某些機架附件的側面板。
- 一支用來鎖緊安裝架螺帽的可調式板鉗。
- 一具水準儀用來對準機架附件前後以及兩側 (如有需要)。

安全注意事項

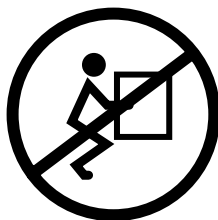
若要在安裝 Sun Fire 280R 伺服器時，有可遵循之完整的安全注意事項說明，請參閱《Sun Fire 280R 伺服器所有者指南》。



警告 - 將系統安裝進機架附件時，請盡可能地放低。為求最大的穩定性，請不要在比 Sun Fire 280R 伺服器（最重為 75 磅 / 34 公斤）輕的裝置上安裝系統。



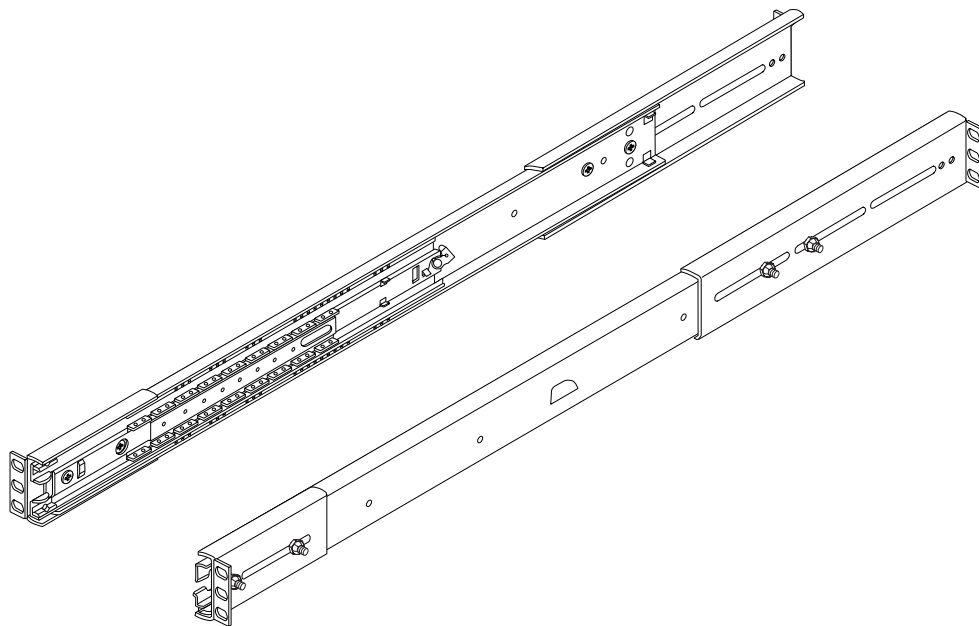
警告 - 系統相當地重，在下列程序中，需要兩個人來移動系統。對準及將滑動組件安裝至機架時，也需要兩個人合作。



警告 - 為求通風良好，機架附件中的每部系統都需要 28 平方英尺（181 平方公分）的流通氣流進入系統前部，在系統後部則需要 23 平方英尺（148 平方公分）流通的排氣孔。系統與任何前、後門間至少保持 1.5 英尺（3.8 公分）的空間。如需更多資訊，請參閱附錄 A。

已組裝之滑動組件的佈局

下圖為已組裝好的滑動組件。有關如何架裝這兩個滑動組件，在後面的章節中有詳細的說明。



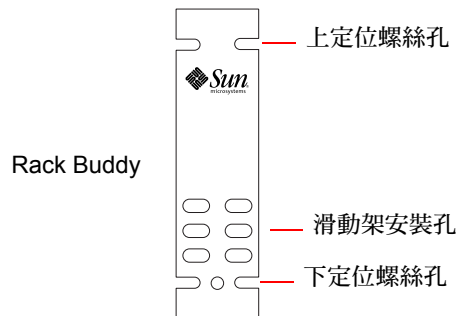
準備機架附件

1. 打開並拆下（如果可以的話）機架附件的前、後門。
請參閱機架附件所附的指示。
2. 為保持穩定，請打開機架附件的防傾腳座或將機架附件牢牢地固定在地上。
請參閱機架附件所附的指示，並參考附錄 A。
3. 如果可以的話，請拆下機架附件上的側面板。
請參閱機架附件所附的指示。拆下側面板可便於拆裝將系統固定於機架上時所安裝的螺帽及螺絲。
4. 測量機架附件的深度。
欲取得有關符合 EIA 工業標準之機架附件深度範圍的詳細資訊，請參閱附錄 A 中的「垂直裝配軌要求」。
5. 利用一隻毛尖麥克筆以及 Rack Buddy，將機架裝配軌上用來連接滑動組件的洞孔定位並標上記號。

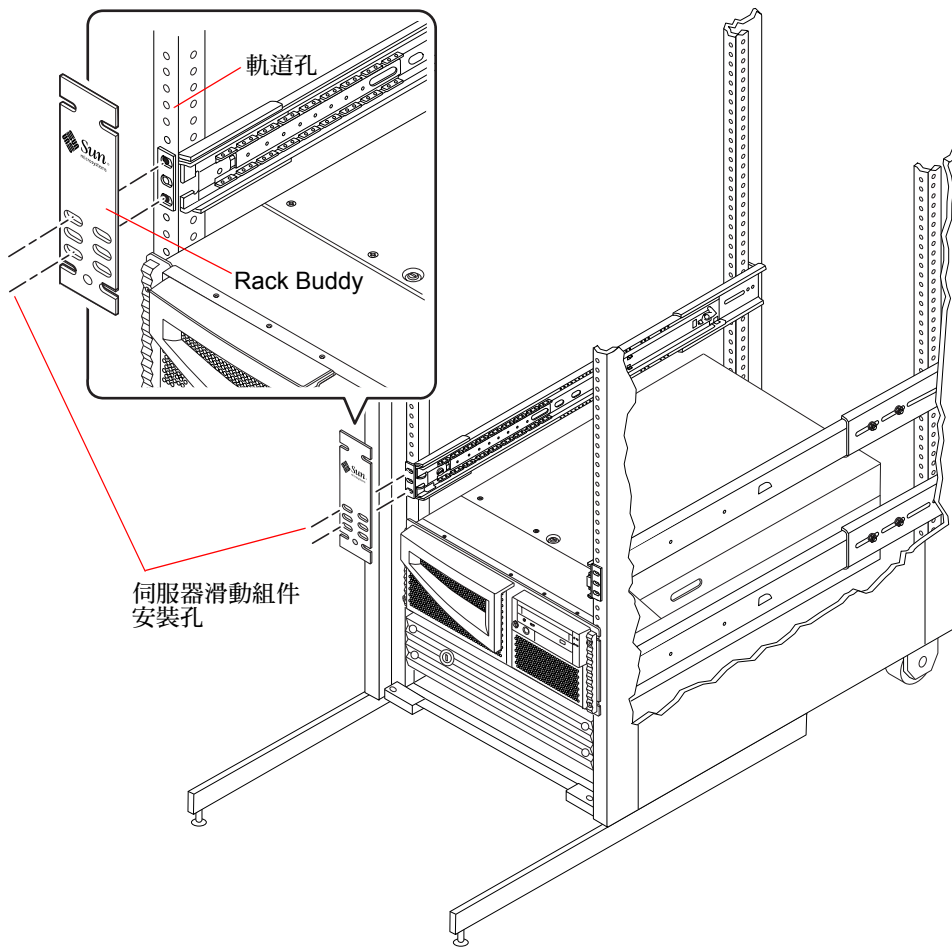
Rack Buddy Template 可幫助定位機架裝配軌上用來連接滑動組件的洞孔。Rack Buddy 有四組機架單元（7.0 英吋 /17.78 公分）或為 12 個孔的高度。因為在標準機架附件上的孔是以三個孔為一組排列，彼此間隔 5/8、5/8、4/8 英吋，視您安裝系統的確切位置來決定使用哪兩孔來附接滑動組件。

a. 檢查 Rack Buddy。請參閱下圖。

使用三對孔中的兩對來安裝滑動架（您只需用三個孔中的兩個孔來附接滑動組件。）。機架安置好後，將系統定位螺絲安裝在 Template 上端與底部的孔內。



- b. 將 Rack Buddy 放在前垂直機架軌道上。請參閱下圖。
- c. 將 Rack Buddy 的底部移到系統將要放置之機架軌道上的位置。
- d. 適度調整 Rack Buddy 的位置，讓下定位孔位置對齊軌道上的孔。
- e. 由 Rack Buddy 中間三個孔看過去，將看的最清楚的 2 個 機架軌道孔做上記號。
用這兩個機架軌道孔將滑動組件附接在機架軌道上。您只需用三個孔中的兩個孔來附接滑動組件。在右前垂直機架軌道上的對應孔上做記號。



將滑動組件安裝至機架附件中

您可利用機架軌道孔數作標準或是使用 Rack Buddy 作調整，使每個滑動組件在機架上前後、側邊的安裝高度都相同。欲取得更多有關於使用 Rack Buddy 的資訊，請參閱第 9 頁的「準備機架附件」中的步驟 5。

在您進行安裝之前：

- 完成第 9 頁的「準備機架附件」。
- 如果這是您安裝的第一部系統，請使用第 9 個及第 10 個或第 11 個的孔（假設交流電定序器使用了機架下面第 1 到第 6 個孔）。
- 將滑動組件安裝在可能的最低位置。
- 其他的伺服器由機架附件的基底往上安裝。

1. 必要時，您需在滑動組件上將後安裝架往前或往後滑動以調整機架深度。

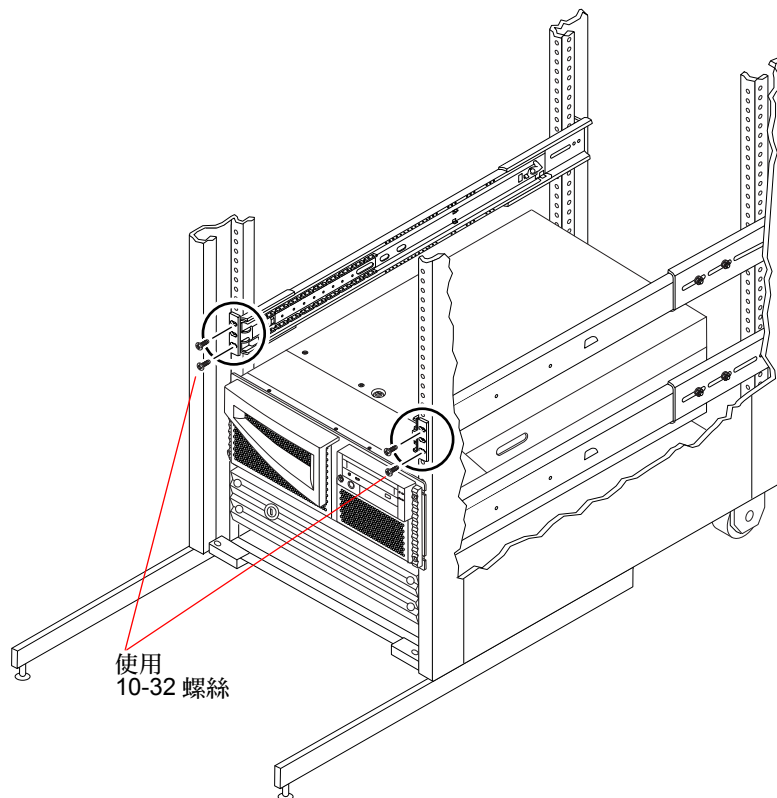
利用您在第 9 頁的「準備機架附件」中步驟 4 測量出的深度。

2. 用兩顆 10-32 十字平頭螺絲將滑動托架組件固定在前後裝配軌上。

使用您在第 9 頁的「準備機架附件」中步驟 5 所標記的孔。在伺服器完全安裝妥當之前，請先別將螺絲完全拴緊。確定所有的螺絲都已鎖上，滑動組件也已固定並且對準。

- a. 將一個滑動組件附接到右支架裝配軌上，另一個滑動組件附接到左支架裝配軌道上。請參閱下圖。
- b. 在助手的協助下，將每個滑動組件放在機架附件的內側，而前〈短〉安裝架要正對著機架。

- c. 用兩顆十字 10-32 平頭螺絲將一組前滑動托架組件固定在前裝配軌上。
 - d. 用兩顆十字 10-32 平頭螺絲將同一組滑動組件的後〈長〉滑動托架固定在後裝配軌上〈計算裝配軌的孔數已確定與前裝配軌所使用的孔相符〉。
- 在每個螺絲都放定位及所有滑動組件都對齊前，不要將螺絲完全鎖緊。



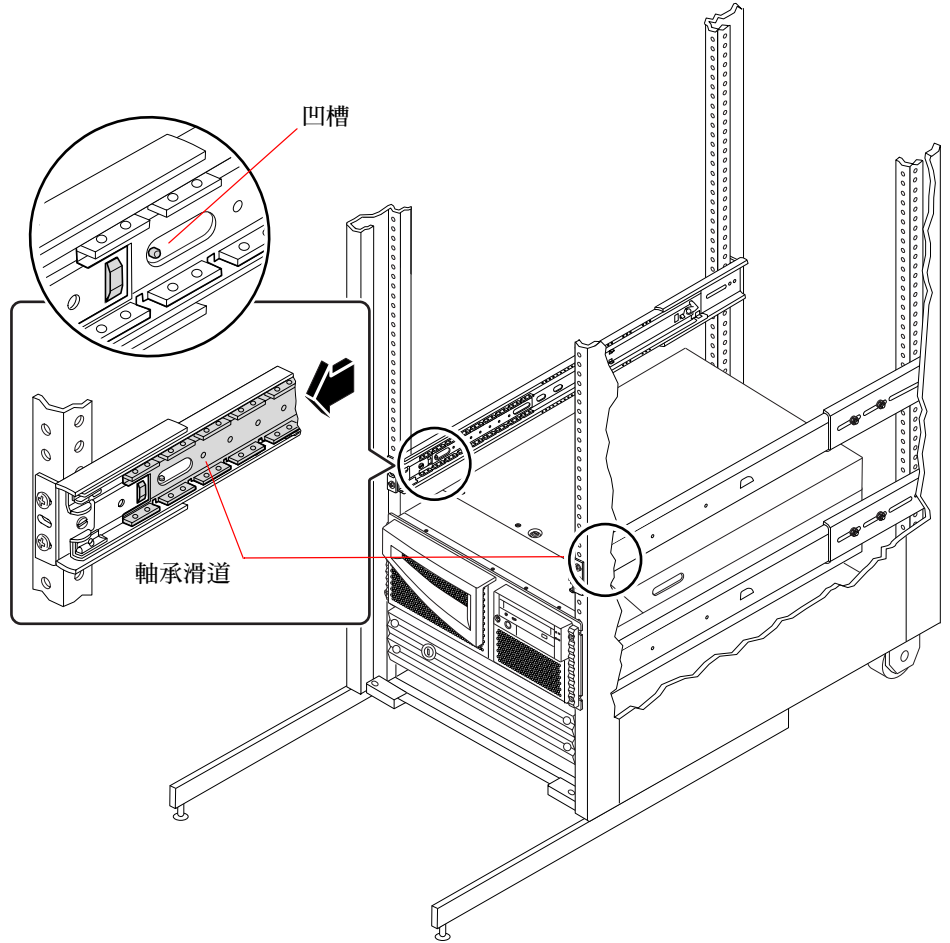
- 3. 將四顆 8-32 螺帽鎖緊，以將後安裝架固定在滑動組件上。
確定後安裝架已經固定在每一組滑動件上。
- 4. 將滑動組件往機架推，直到每一組件完全進入機架附件中。

將系統安裝到機架附件中

1. 將軸承滑道輕推直到卡入每一內側軌道前端支撐滑道上的凹槽內。



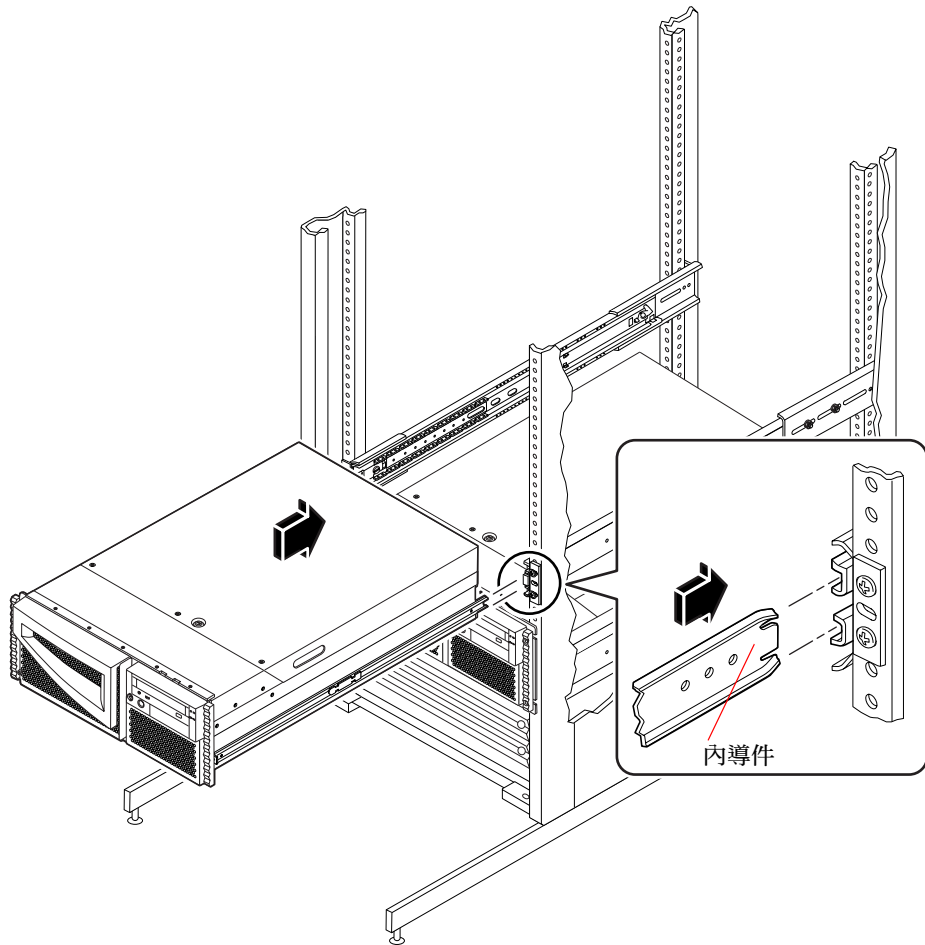
警告 - 在將任何系統插入滑動組件之前，先確定每一個軸承滑動組件都已固定在內側滑動組件的**前端**。檢查內側滑動組件是否在機件的**最內端**。



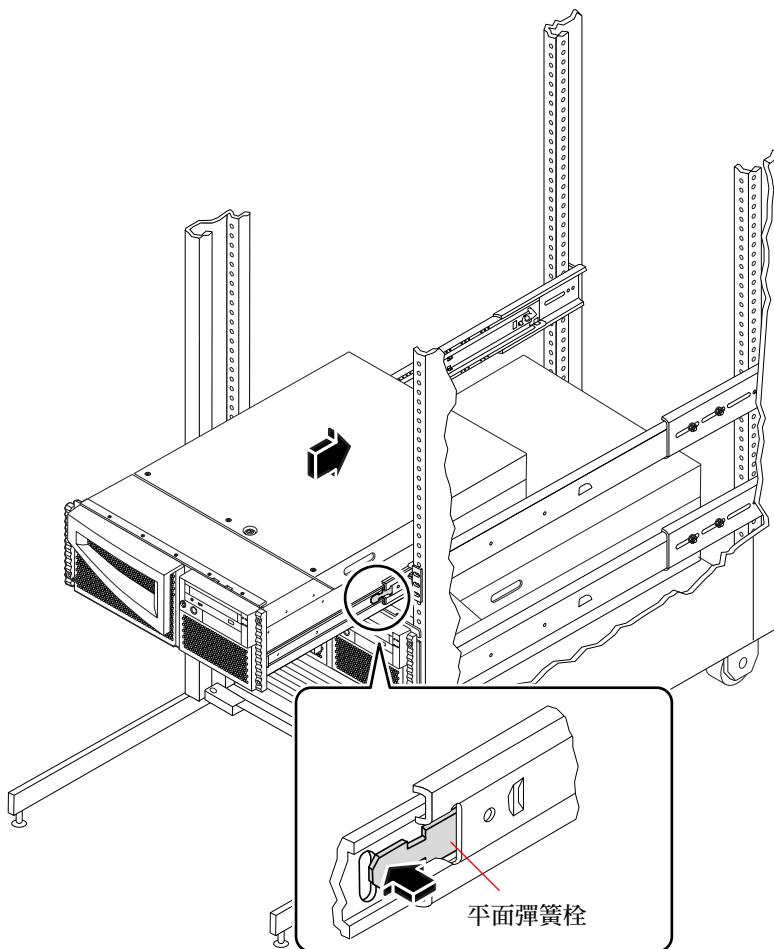


警告 - 系統相當地重，需要兩個人來移動。

2. 抬起伺服器（伺服器兩側各站一人），將伺服器的後方對著機架附件前方向機架靠近。
 3. 將伺服器上內導件的皺褶端對齊機架附件中的滑動托架組件。
 4. 將伺服器水平托住，然後將它平穩地滑入機架附件中，直到內導件卡入滑動件中。
- 內導件在出廠時已安裝在伺服器基座的滑動件中。

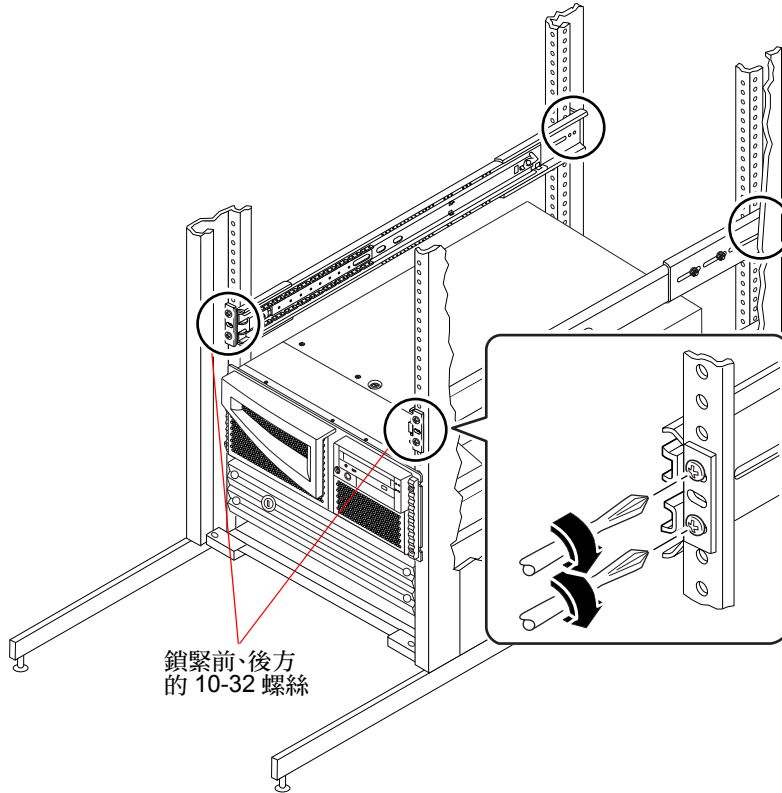


5. 在附件各邊，將每個內導件上的平面彈簧栓推入裝好，並將伺服器完全推入機架中。



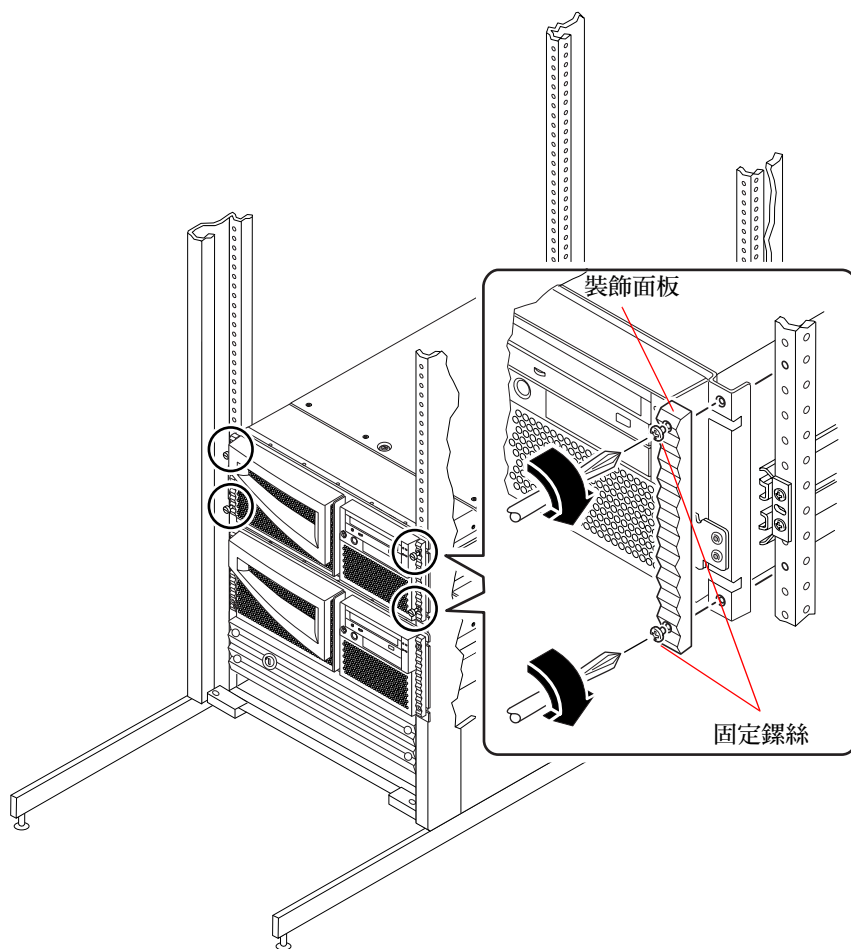
提示 - 將伺服器小心緩慢地前後推動，確定滑動組件與內導件功能正常。

6. 將所有滑動組件架裝用的螺絲完全鎖緊。
 - a. 確定滑動組件前後左右都對齊了。
 - b. 將八顆 10-32 螺絲鎖緊，以將滑動組件固定在垂直機架軌道上。



7. 將伺服器固定在軌道上。

利用裝飾面板固定螺絲，將系統的上端與底部與軌道固定在一起。



第三章

設置系統

本章說明如何附接要啓動伺服器所需的所有電線和電纜。如需使用軟體，本章會解釋一些操作方法，並指出可取得其他資訊之適當的軟體操作手冊。

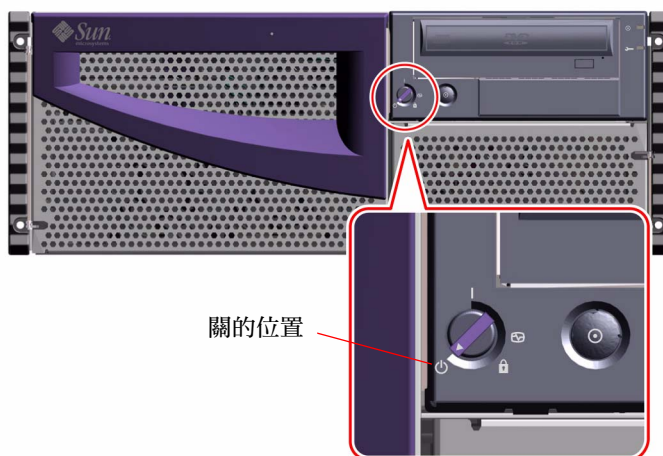
完成下列工作以完成系統設置：

- 第 20 頁的「連接電源線」
- 第 22 頁的「連結雙絞線乙太網路 (TPE) 電纜」
- 第 23 頁的「安裝系統主控台」
- 第 28 頁的「復置機架附件」
- 第 28 頁的「啓動系統電源」
- 第 31 頁的「安裝作業系統」
- 第 31 頁的「安裝線上文件資料」

如需關閉系統電源，請參閱：《*Sun Fire 280R 伺服器所有者指南*》。

連接電源線

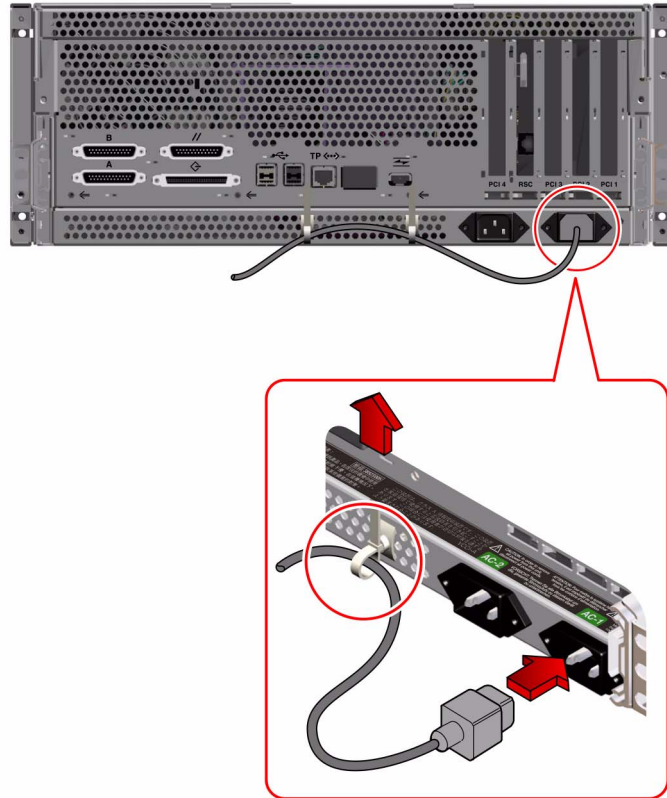
1. 將前面板的鑰匙開關轉至關的位置。
將系統鑰匙插入鑰匙開關。



2. 將交流電源線連接至系統後面標有 AC-1 的右邊電源插孔。
將第二條交流電源線連接至系統後面標有 AC-2 的電源插孔 (若有需要)。
3. 在每一條交流電源線上繫上電線收存器。

使用電線收存器可避免在意外或大意的情況下將交流電源線從電源插孔拔出來。電線收存器是基座上的束緊環，插在系統後面板裡，將電源線安裝於交流電源插孔後，可利用這些收存器整理電源線。

要使用電線收存器，請將束緊環鬆的一端繞住電源線，然後將束緊環穿過電線收存器基座的開口。拉住尾端以收緊束緊環。



4. 將交流電源線的另一端連接至機架附件中的電源定序器或是交流電源插座。

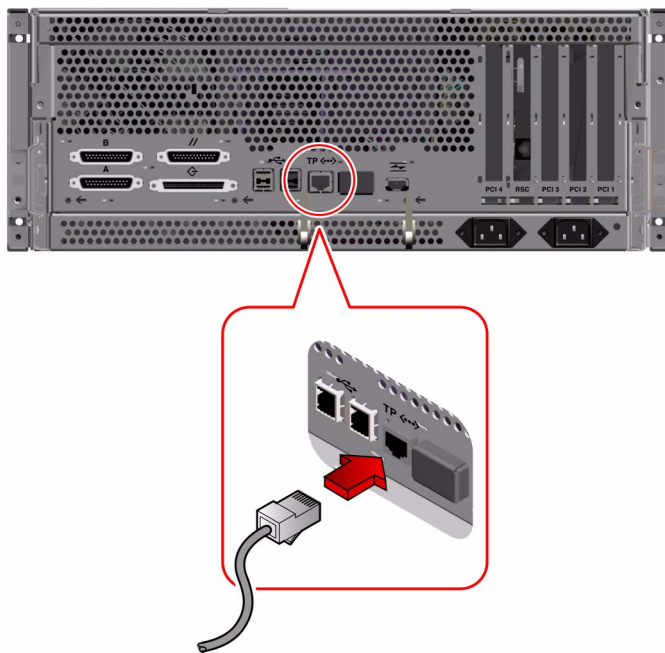
關於電源定序器的資訊，請參閱機架附件的說明。在北美及日本地區，系統電源插座必須接至 15A 電路；在歐洲地區則須接至 10A 電路。

注意 - 您可將第二個電源線接至與第一電源相同的 AC 電路。然而，為了避免系統的電源負荷過重，您應該將兩條電源線接至不同的電路。

連結雙絞線乙太網路 (TPE) 電纜

將雙絞線乙太網路 (TPE) 電纜連接至系統後面的標準乙太網路連接埠。

1. 將 TPE 電纜連接至伺服器后面板的 RJ-45 接頭。



2. 將電纜另一端連接至牆上或地上的 TPE 插座。

安裝系統主控台

若要安裝伺服器軟體或診斷問題，您需要使用一些方法以便輸入系統指令及檢視系統輸出。

可按照下述其中一種程序來進行系統配置：

- 從其他 Sun 系統建立 tip 連接。
- 將 ASCII 終端機連接至序列埠 A。
- 在您的伺服器上安裝圖形卡、顯示器及鍵盤。

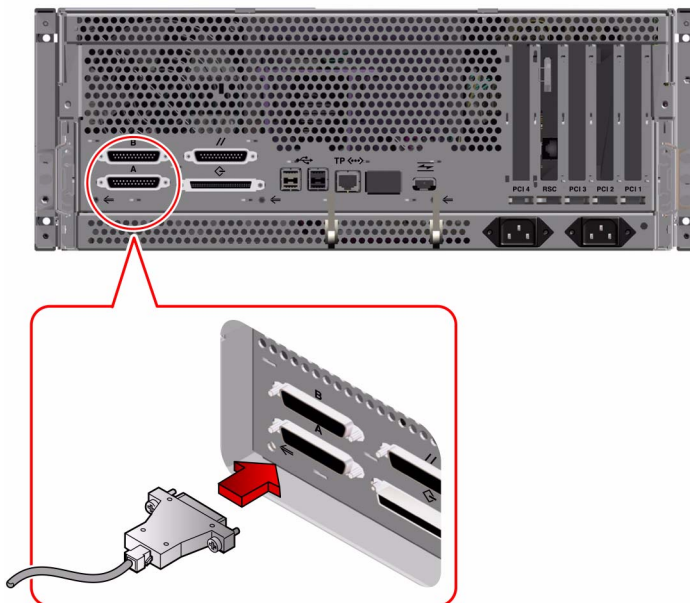
注意 - 上列組件並未與伺服器一起出貨。

設置 tip 連接

若需建立 tip 連接的資訊，請參閱 《*Sun Fire 280R 伺服器所有者指南*》。

連接 ASCII 終端機

1. 將終端機資料電纜連接至伺服器後面板的序列埠 A。



2. 將終端機電源線連接至地上的交流電源插座。

3. 設定終端機接收：

- 在 9600 鮑率
- 沒有同位檢查但有一個停止位元的 8 位元訊號

如需更多相關資訊，請參閱您的終端機所附帶的文件資料。

安裝圖形主控台

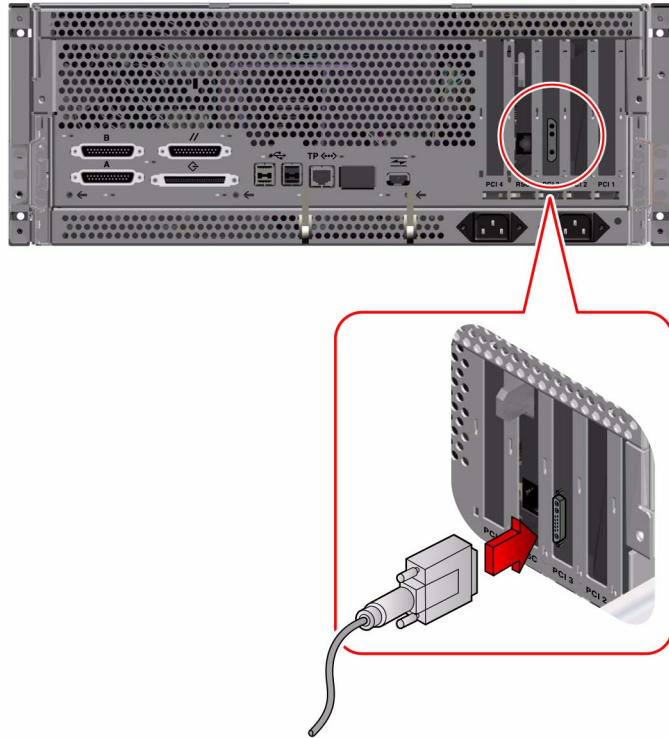
若要安裝本端圖形主控台，您需要基於周邊元件互連 (PCI) 的圖形卡、顯示器、通用序列匯流排 (USB) 鍵盤、USB 滑鼠、以及滑鼠墊。這些元件並未和您的系統一起出貨。若需更多的資訊，請參閱 《Sun Fire 280R 伺服器所有者指南》。

1. 將圖形卡安裝到空的 PCI 插槽。

若需更多的相關程序，請參閱 《Sun Fire 280R Server Service Manual 》，或洽合格的維修人員。

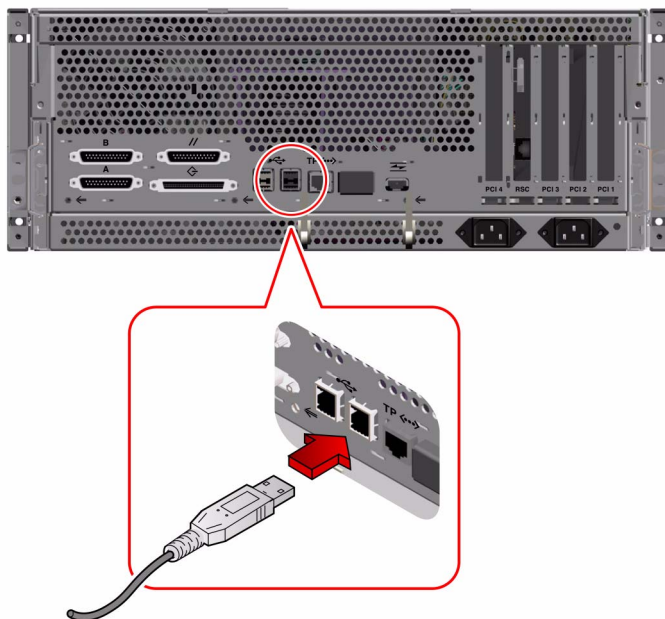
2. 將顯示器的視訊電纜連接至圖形卡上的視訊連接埠。

旋緊螺絲以確定連接牢固。

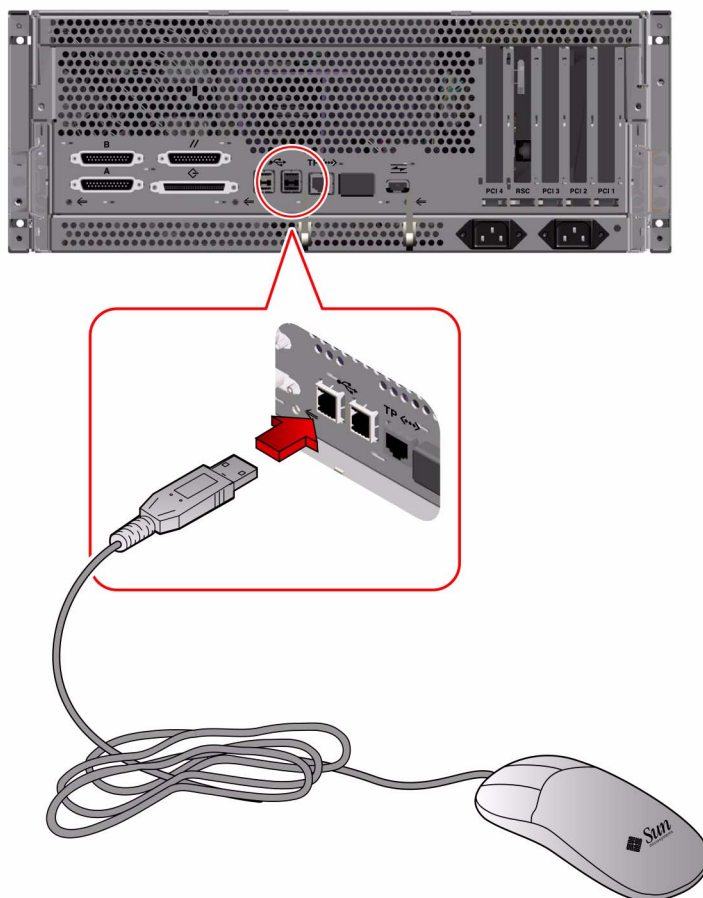


3. 將顯示器電源線接至地上的交流電源插座。

4. 將鍵盤的 USB 電纜連接至後面板上的 USB 埠。



5. 將滑鼠的 USB 電纜連接至後面板上的 USB 埠。



復置機架附件

請參閱機架附件所提供的指示以完成下列步驟。

1. 鋪設及管理交流電及其他機架附件之機箱內的電纜。
2. 如果可以，收回附件的防傾腳座。
3. 如果可以，放回側面板。
4. 如果可以，放回前、後面板。

啓動系統電源

執行程序必須使用系統鑰匙。



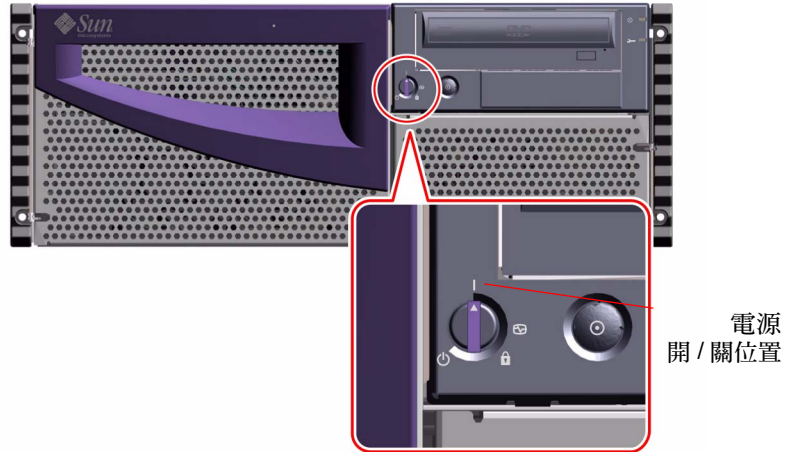
警告 - 絕對不可在系統電源開啓時移動系統，移動系統會造成嚴重的磁碟毀損。移動系統前一定要先將系統電源關閉。



警告 - 啓動系統電源前，請先確定機殼已裝妥。

1. 啓動任何週邊設備及外部儲存裝置的電源。
2. 如有顯示器及終端機的話，請啓動其電源。

3. 將前面板的鑰匙開關轉至電源開 / 關位置。
若有需要，請將系統鑰匙插入開關。

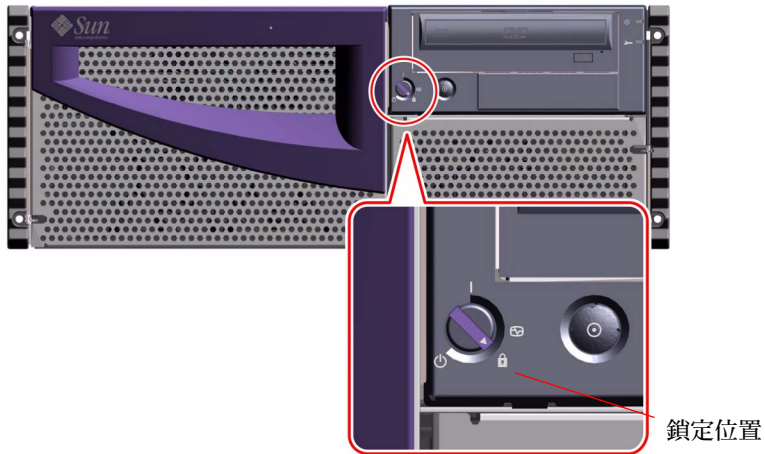


4. 按一下前面板的 Power 按鈕。

注意 - 系統可能需花費三十秒鐘至兩分鐘才有影像出現在圖形主控台上，或是 OK 提示符號出現在附接的終端機上。所需時間視所執行之「開機自我測試〈POST〉」診斷的層級而定。

5. 將鑰匙開關轉至鎖定位置。

轉至鎖定位置可預防意外地關閉系統電源及鎖上前面板的門。



注意 - 如需關閉系統電源，請參閱 《*Sun Fire 280R 伺服器所有者指南*》。

6. 將鑰匙由鑰匙開關上取下，並且存放在安全的地方。

安裝作業系統

如果您要安裝 Solaris 8 或是更新的作業環境，請參閱 Solaris 軟體所附的文件資料，並參閱 《*Sun Fire 280R 伺服器所有者指南*》以取得更詳細的資訊。

安裝線上文件資料

文件資料套件中包含了一張相容的 CD-ROM 光碟片，內有線上文件資料說明如何使用、維修及維護您的系統。如需安裝指示，請參考 CD 所附的文件。

機架附件要求

本伺服器設計成可安裝到 72 吋（184 公分）高的 Sun 活動機箱或是其他符合下表所列要求之 EIA 相容工業標準的機架附件中。每個要架裝的伺服器都需要一個 Sun 架裝套件。

機架附件功能	要求
負重能力	機架要能穩穩地支撐住您所安裝的 Sun Fire 280R 伺服器的總重量（每個可達 75 磅，34 公斤），加上架裝硬體的重量，以及任何其他已安裝之裝置的重量。
垂直空間要求	每部伺服器需要四個機架單位（7 英吋，17.78 公分）的垂直空間以安裝機架。一部 72 英吋（184 公分）的機箱最多可容納九部伺服器。
氣流	在 40 °C 及 10,000 英尺的條件下，系統需要 113cfm 的氣流。此氣流率在任何高度下相當於 328 lb/hr；在 40 °C 及海平面時，相當於 78 cfm。 為求通風良好，機架附件中的每部系統都需要 28 平方英尺（181 平方公分）的流通氣流進入系統前部，在系統後部則需要 23 平方英尺（148 平方公分）流通的排氣孔。系統與任何前、後門間至少保持 1.5 英吋（3.8 公分）的空間。

機架附件功能	要求
垂直裝配軌要求	<p>機架必須有兩組垂直裝配軌（一組在前，一組在後）並符合 EIA（RETMA）的裝配孔間距標準。</p> <p>前軌道及後軌道左邊至右邊的軌道間距（裝配孔中心至裝配孔中心）一定要有 18.3 英吋（46.5 公分）。</p> <p>由前軌道外面至後軌道外面算起，前面到後面的軌道間距至少要有 26.875 英吋（68.26 公分），但最多不能大於 34.875 英吋（88.5 公分）。</p> <p>前後垂直軌道裝配面一定要互相平行，也要跟機架的前機板平行。</p>
門及面板	<p>如果您使用 Sun 活動機箱的話，可將前門及側面板拆下以方便操作系統。否則，請參閱機架附件的指示。</p>
EMI 要求	<p>系統基座及金屬側面板符合電磁干擾 (EMI) 屏蔽要求，這兩個組件在零件架裝好後仍需裝回原處。</p>
防傾保護	<p>機架必須牢固地栓在地上或配備兩個堅固可伸展的防傾腳座。當一或多個系統或裝置完全伸出機架前方時，您必須防止機箱前傾。</p>
最小服務通道	<p>爲了方便安裝及服務，機架前必須要有一個至少有 3 英呎（1 公尺）深、6 英呎（2 公尺）寬的區域。</p> <p>如將裝配軌滑動件完全伸展，系統會向前突出機架的前垂直裝配軌 29.75 英吋（75.6 公分）。</p>
防火	<p>機架附件必須符合 Underwriters Laboratories, Inc. 及 TUV Rheinland of N.A. 的防火要求。</p>