



Sun Fire™ 280R Server 설치 및 랙 장착 안내서

Sun Microsystems, Inc.
4150 Network Circle
Santa Clara, CA 95054 U.S.A.
650-960-1300

부품 번호: 817-0422-10
2002년 10월, 개정판 A

이 문서에 대한 의견은 다음 주소로 보내십시오 : docfeedback@sun.com

Copyright 2002 Sun Microsystems, Inc., 4150 Network Circle, Santa Clara, California 95054, U.S.A. 모든 권리는 저작권자의 소유입니다.

이 제품 및 문서는 사용, 복사, 배포 및 변경을 제한하는 승인하에 배포됩니다. 이 제품 및 문서의 어떤 부분도 Sun사와 그 승인자의 사전 서면 허가 없이 어떠한 형태나 방법으로도 재생산될 수 없습니다. 글꼴 기술을 포함한 타사의 소프트웨어는 저작권에 의해 보호되며 Sun의 공급업체에 의해 승인되었습니다.

이 제품의 일부는 University of California에서 승인된 Berkeley BSD 시스템에 기초합니다. UNIX는 미국 및 기타 국가의 X/Open Company, Ltd.에 독점권이 부여된 등록 상표입니다.

Sun, Sun Microsystems, Sun 로고, AnswerBook2, docs.sun.com, Sun Fire 및 Solaris는 미국 및 기타 국가에 있는 Sun Microsystems, Inc.의 상표, 등록 상표 또는 서비스 마크입니다. 모든 SPARC 상표는 미국 및 기타 국가에 있는 SPARC International, Inc.의 상표 및 등록 상표로 승인하에 사용됩니다. SPARC 상표가 있는 제품은 Sun Microsystems, Inc.가 개발한 구조를 기반으로 합니다.

OPENLOOK과 Sun™ Graphical User Interface는 Sun Microsystems, Inc.가 사용자와 승인자를 위해 개발한 것입니다. Sun은 Xerox사의 컴퓨터 산업 개발을 위한 비주얼 및 그래픽 사용자 인터페이스의 개념 연구와 개발에 대한 선구적인 업적을 높이 평가합니다. Sun은 Xerox사로부터 Xerox Graphical User Interface에 대한 비독점권을 부여받았으며 이 권한은 OPENLOOK GUI를 구현하는 Sun의 승인자에게도 해당되며 Sun의 서면 허가 계약에 기초합니다.

출판물은 “사실”만을 제공하며 본 제품의 시장성, 합목적성, 특허권 비침해에 대한 묵시적인 보증을 비롯한 모든 명시적, 묵시적인 조건 제시, 책임이나 보증을 하지 않습니다. 단, 이러한 권리가 법적으로 무효가 되는 경우는 예외로 합니다.



재활용
가능



목차

- 1. 시작하기 1**
 - 시스템 포장 풀기 1
 - 키트 내용물 확인 2
 - 보조 및 슬라이드 어셈블리 상자 내용물 3

- 2. 랙 인클로저에 시스템 설치 5**
 - 설치 옵션 5
 - 설치를 시작하기 전에 6
 - 필요한 도구 6
 - 안전 주의 사항 7
 - 조립된 슬라이드 배치 8
 - 랙 인클로저 준비 9
 - 랙 인클로저에 슬라이드 어셈블리 설치 11
 - 랙 인클로저에 시스템 설치 13

- 3. 시스템 설치 19**
 - 전원 코드 연결 20
 - 꼬임쌍 이더넷(TPE) 케이블 연결 22
 - 시스템 콘솔 설치 23
 - tip 연결을 설치하는 방법 23

ASCII 단말기 연결	24
그래픽 콘솔 설치	25
랙 인클로저 복구	28
시스템 켜기	28
운영 체제 설치	31
온라인 설명서 설치	31
A. 랙 인클로저 요구 사항	33

시작하기

이 안내서는 Sun 확장 캐비넷이나 기타 다른 EIA 310 호환 랙 인클로저에 Sun Fire 280R 서버를 설치하는 방법을 설명합니다. 랙에 서버를 설치하기 위해 이 설치 안내서를 따르고, 소프트웨어 설치 방법에 대한 지침을 위해서는 *Sun Fire 280R Server 사용 설명서*를 참고하십시오.

Sun Fire 280R 서버를 설치하려면 나열된 순서에 따라 다음 작업을 완료하십시오.

- 시스템 포장을 풀고 키트 내용물을 확인 (1 장 참조)
- 서버 랙 장착 (2 장 참조)
- 시스템 설치 (3장 참조)

시스템 포장 풀기

시스템은 대부분의 내부 옵션이 설치된 상태로 출고됩니다. 공장에서 설치되지 않은 주변 장치는 별도로 선적됩니다. 포장을 푸는 방법은 화물 상자의 바깥쪽에 적혀 있습니다. Sun Fire 280R 서버의 내부 디스크 드라이브를 제외한 모든 구성요소 부품 설치 및 교체는 자격있는 서비스 공급자가 수행해야 합니다. 시스템 옵션이 완전하게 설치되지 않는 경우, *Sun Fire 280R Server 사용 설명서* 및 *Sun Fire 280R Server Service Manual*의 설치 지침을 참고하거나 자격있는 서비스 공급자에게 문의하십시오.

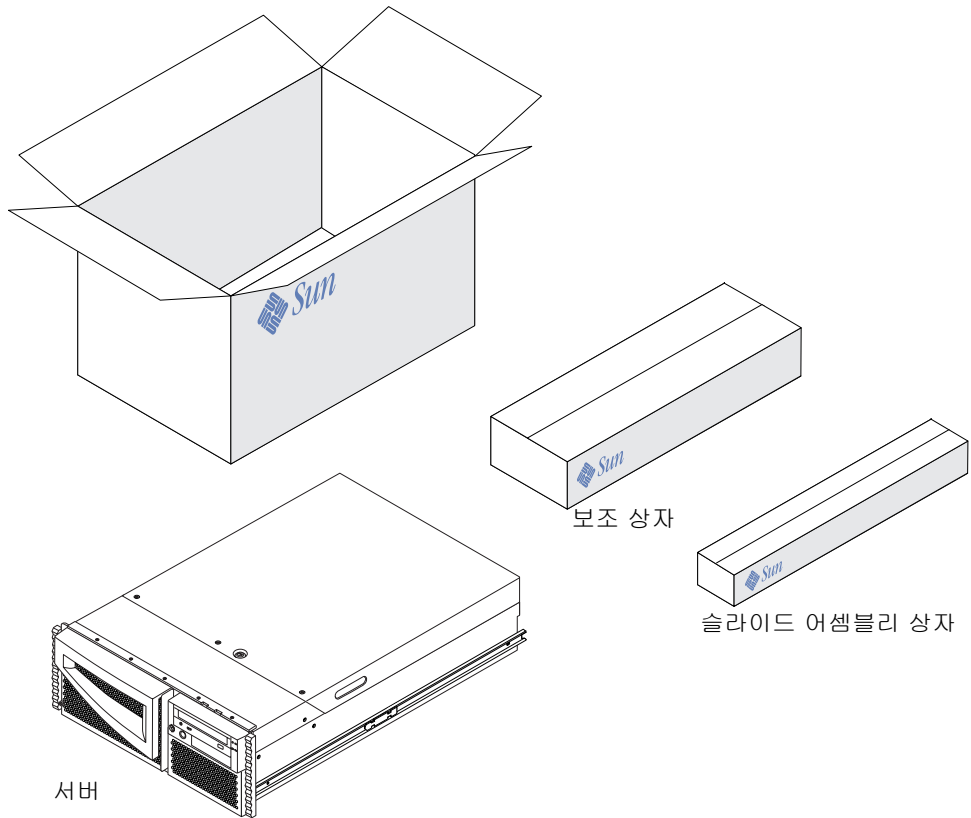
화물 상자에 물리적인 손상이 있는지 검사합니다. 화물 상자가 손상되었으면 언제 상자가 열렸는지 알려 달라고 운송업체에게 요청하십시오. 운송업체가 검사할 수 있도록 내용물과 포장지 모두를 그대로 두십시오.

주문한 모든 품목이 도착했는지 확인합니다. 빠진 품목이 있으면 Sun Microsystems나 판매업체에 문의하십시오.

키트 내용물 확인

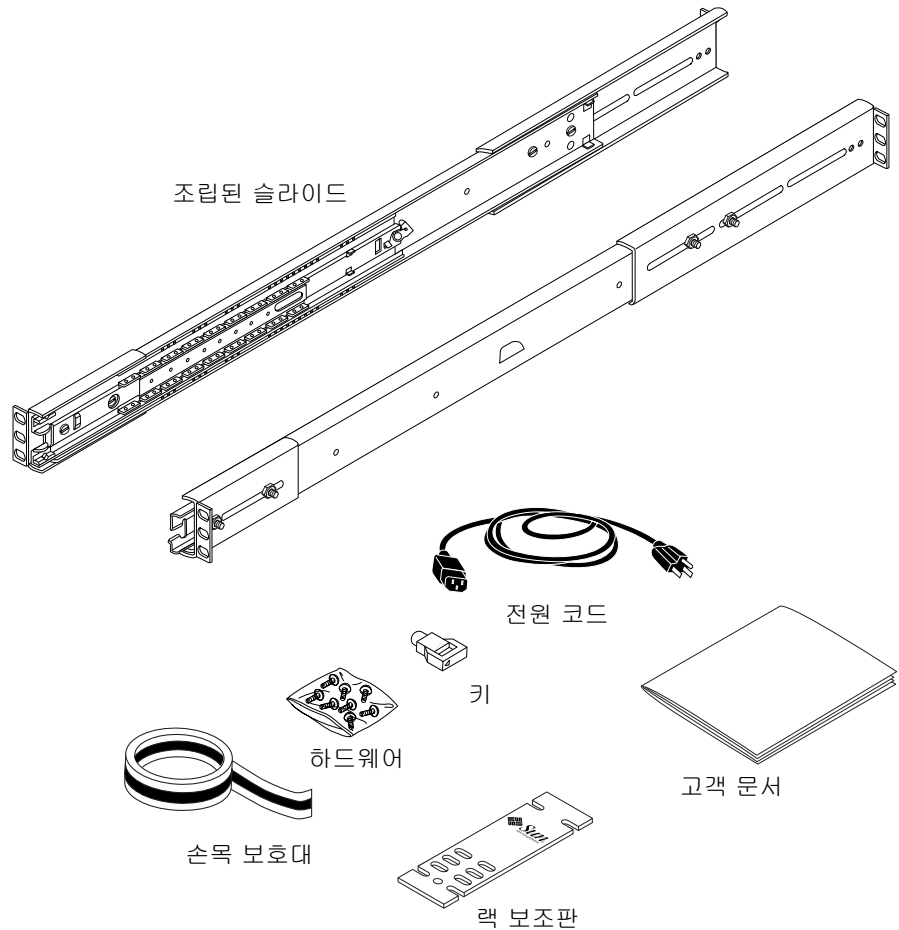
화물 상자에는 다음 품목이 들어 있습니다.

- Sun Fire 280R 서버
- 보조 상자
- 슬라이드 어셈블리 상자



보조 및 슬라이드 어셈블리 상자 내용물

랙 장착하려는 각 서버에 대한 한 개의 Sun 랙 장착 키트가 도착합니다. 보조 및 슬라이드 어셈블리 상자에는 한 개의 조립된 Sun 랙 장착 슬라이드 키트 및 다음 부품들이 들어 있습니다.



참고 - 슬라이드 어셈블리의 내부 글라이드는 이미 서버 인클로저의 바깥쪽에 설치되었습니다. 랙 트레이 및 데스크탑 설치를 위한 시스템에서 이것을 제거할 수도 있습니다.

19 페이지, “시스템 설치”의 시스템을 제어하는데 키를 사용하십시오. 손목 보호대는 랙 장착 프로시저에서는 필요하지 않습니다. 키와 손목 보호대는 *Sun Fire 280R Server Service Manual* 및 *Sun Fire 280R Server 사용 설명서*에서 설명된 프로시저에서 필요합니다.

또한 보조 상자에는 나사, 너트 및 워셔등의 하드웨어가 들어 있는 플라스틱 가방이 포함되어 있으며, 아래 그림에서 실제 크기로 보여주고 있습니다.



랙에 슬라이드 어셈블리를 연결하려면 8개의 10-32 x 3/4 나사가 필요합니다. 슬라이드 어셈블리를 설치한 후, 사용하지 않은 모든 하드웨어는 예비 부품입니다.

참고 - 막대 너트는 Sun 랙 인클로저에는 사용되지 않습니다. 막대 너트는 *비 스크드* 랙 인클로저에 사용됩니다(제품 키트에 포함되어 있지는 않음). 자세한 내용은 랙 인클로저 지침서를 참조하십시오.

랙 인클로저에 시스템 설치

이 장에서는 Sun 확장 캐비닛이나 기타 EIA 호환 랙 인클로저에 서버를 랙 장착하기 위한 단계별 지시 사항을 설명합니다.

Sun Fire 280R 서버를 랙 장착하려면 아래 나열된 순서에 따라 다음 작업을 완료하십시오.

- 5 페이지, “설치 옵션”
- 9 페이지, “랙 인클로저 준비”
- 11 페이지, “랙 인클로저에 슬라이드 어셈블리 설치”
- 13 페이지, “랙 인클로저에 시스템 설치”

설명서 세트에 포함된 *Sun Fire 280R 서버 랙 장착 개요*에서는 편리하게 그래픽으로 랙 장착 단계를 보여주고 있습니다. 이 장에서 각 단계에 대해 상세하게 설명합니다.

설치 옵션

시스템과 함께 주문되는 많은 옵션들은 공장에서 설치된 상태로 출고됩니다. 다른 옵션의 설치 방법에 대해 알려면 *Sun Fire 280R Server Service Manual*을 참조하거나 자격있는 서비스 공급자에게 문의하십시오. 추가되는 내부 디스크 드라이버 설치에 관한 자세한 내용은 *Sun Fire 280R Server 사용 설명서*를 참조하십시오.

설치를 시작하기 전에

- 시스템 포장을 풀고 내용물을 확인합니다. 1장의 지시 사항을 참조하십시오.
- 보조 상자를 풀고 조립된 슬라이드 및 하드웨어를 깨끗한 표면 위에 놓습니다.
- 3 페이지, “보조 및 슬라이드 어셈블리 상자 내용물”에 있는 부품과 하드웨어가 모두 있는지 확인합니다.
- 본 안내서의 부록 A에서 설명된 랙 인클로저 요구 사항을 읽습니다.
- “필요한 도구” 절 다음에 있는 안전 주의 사항을 읽습니다.
- 더 빨리 설치하려면 필요한 도구의 두 세트를 사용합니다. 서버를 설치하려면 두 사람이 필요합니다.

필요한 도구

- 필립스 No. 2 드라이버
- 일자 드라이버
- 알렌 렌치 세트(일부 랙 인클로저의 사이드 패널을 제거하는 데 사용)
- 적절한 렌치(장착 브래킷의 너트를 조이는 데 사용)
- 랙 장착 인클로저 앞뒤 및 옆줄 수평을 맞추는 수평기(필요한 경우)

안전 주의 사항

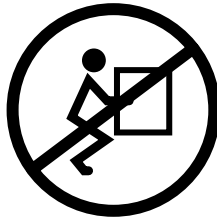
Sun Fire 280R 서버를 설치할 때의 전체 안전 주의 사항은 *Sun Fire 280R Server 사용 설명서*를 참조하십시오.



주의 - 랙 인클로저에 가능한 한 낮게 시스템을 설치하십시오. 안정성이 떨어질 수 있으므로 Sun Fire 280R 서버보다 가벼운 장비 위에 설치하면 안됩니다(최고 75 lb/34 kg).



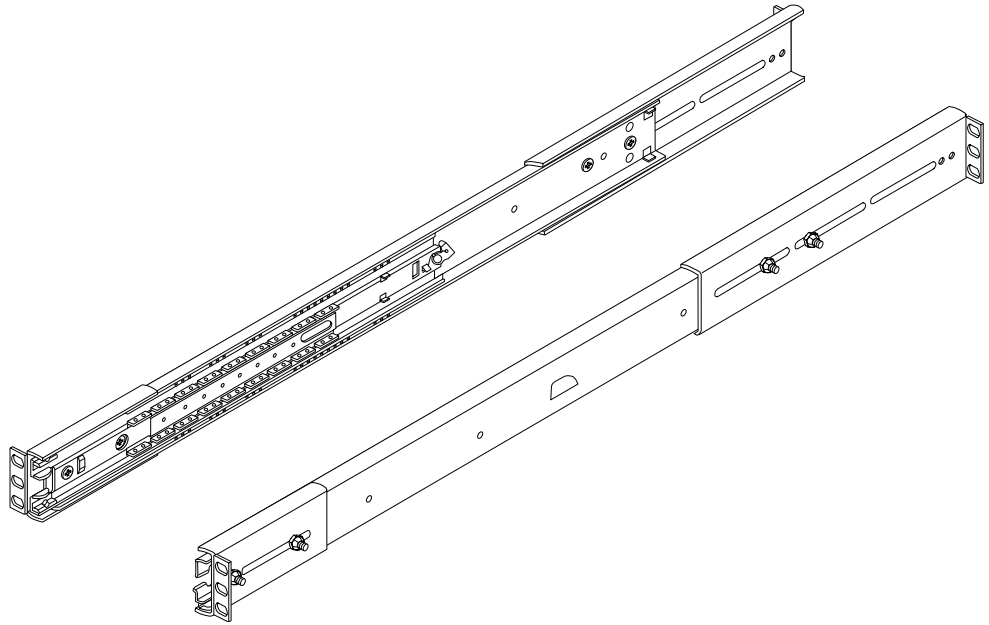
주의 - 시스템이 무겁습니다. 다음 절차에서, 시스템을 옮기는 데는 두 사람이 필요합니다. 또한 랙에 슬라이드 어셈블리를 배열하고 설치하는 데도 두 사람이 필요합니다.



주의 - 통풍이 잘 되도록, 랙 인클로저의 각 시스템 앞쪽에 28 in²(181 cm²), 뒤쪽에 23 in²(148 cm²) 크기의 통풍구를 내 주어야 합니다. 시스템과 앞뒷문 사이에 최소 1.5인치(3.8 cm)의 간격을 유지합니다. 자세한 내용은 부록 A를 참조하십시오.

조립된 슬라이드 배치

아래는 조립된 슬라이드 어셈블리에 대한 그림입니다. 랙 설치에 두 개의 슬라이드 어셈블리에 대한 다음 페이지에서 설명합니다.



랙 인클로저 준비

1. 랙 인클로저의 앞문과 뒷문을 열어서 떼어 냅니다(해당되는 경우).

랙 인클로저와 함께 제공된 지침서를 참조하십시오.

2. 안티 팁 레그(끝이 고정되는 다리)를 펴거나 랙을 바닥에 볼트로 고정시켜서 랙 인클로저를 안정되게 합니다.

랙 인클로저와 함께 제공된 지침서를 참조하고 부록 A를 읽으십시오.

3. 랙 인클로저로부터 사이드 패널을 떼어 냅니다(해당되는 경우).

랙 인클로저와 함께 제공된 지침서를 참조하십시오. 사이드 패널을 떼어 내면, 시스템 고정 시 랙 인클로저에 설치된 너트와 나사에 접근하기가 쉬워집니다.

4. 랙 인클로저의 깊이를 측정합니다.

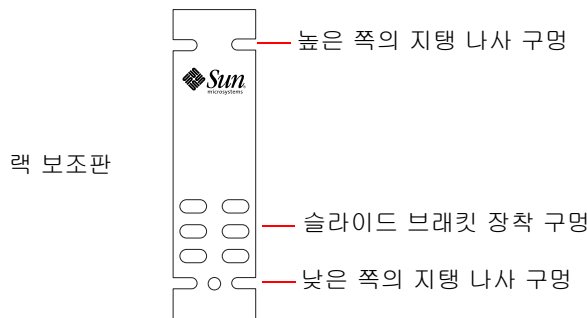
EIA 호환 산업 표준 랙 인클로저의 깊이 범위에 대한 자세한 정보는 부록 A의 “수직 장착 레일 요구 사항”을 참조하십시오.

5. 펠트 팁 마커와 랙 보조판을 사용하여 각 슬라이드 어셈블리를 부착하는데 사용할 랙 레일 구멍의 위치를 정하고 표시합니다.

랙 보조판은 각각의 슬라이드 어셈블리에 사용할 랙 레일 구멍의 위치를 정하는 것을 도와줄 수 있습니다. 랙 보조판은 4개의 랙 장치(7.0 인치/17.78 cm)거나 12구멍 크기입니다. 표준 랙 인클로저의 구멍은 3개 구멍을 한 세트로 5/8인치, 5/8인치, 4/8인치 떨어져 배열되므로, 3개 중 어느 두 구멍을 사용하여 슬라이드 어셈블리를 부착할지는 시스템 위치에 따라 달라집니다.

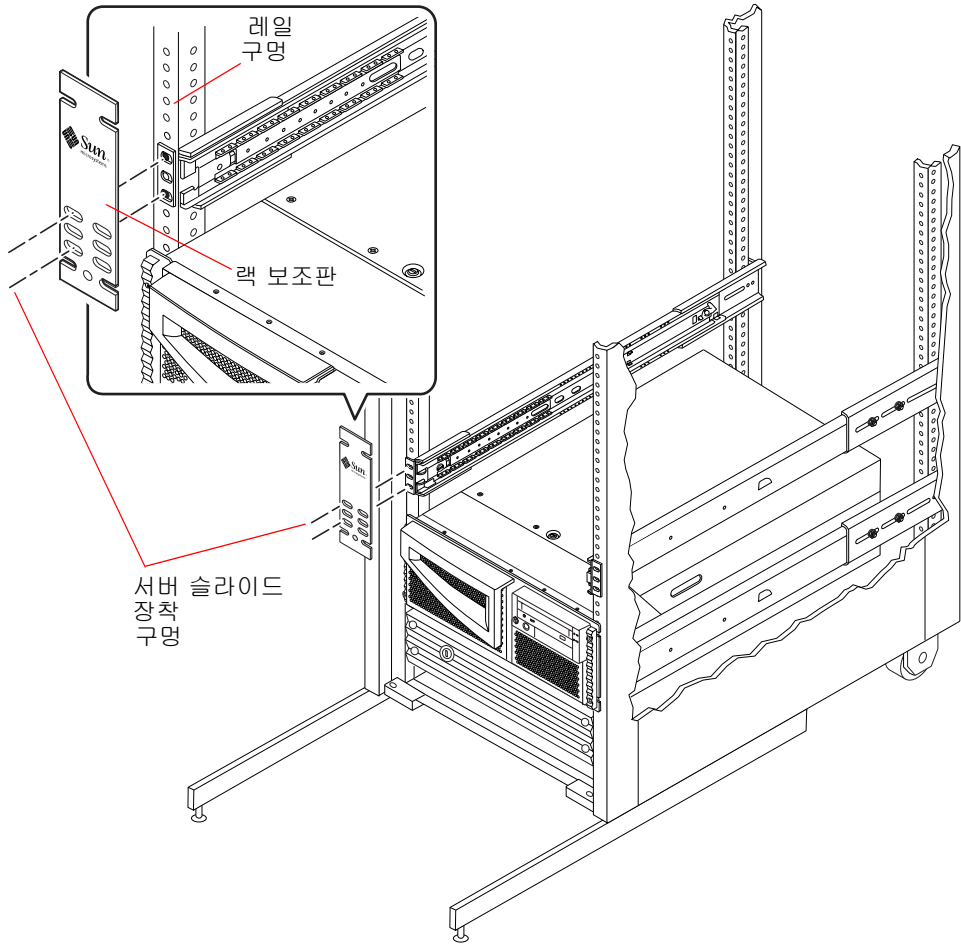
a. 랙 보조판을 점검합니다. 다음 그림을 참조하십시오.

구멍 3개 중 2개는 슬라이브 브래킷을 장착하기 위한 것입니다(랙에 각 슬라이드를 부착하려면 3 구멍 중 2 구멍에 두 개의 나사만을 사용합니다). 템플릿에 있는 위, 아래 구멍을 설치한 후 랙에 시스템을 고정하는 시스템 지탱 나사에 놓습니다.



- b. 왼쪽 앞의 수직 랙 레일 위에 랙 보조판을 놓습니다. 다음 그림을 참조하십시오.
- c. 랙 보조판의 아래쪽을 랙 레일 위치(시스템 아래쪽이 위치할)로 옮깁니다.
- d. 아래쪽 고정 구멍(뚜껑,통로)이 레일의 구멍 중앙에 오도록 랙 보조판을 조절합니다.
- e. 랙 보조판에 있는 3개의 구멍을 통해 보면서, 가장 잘 보이는 두 개의 랙 레일 구멍을 찾아서 표시합니다.

이들 2개의 랙 레일 구멍을 사용해서 슬라이드 어셈블리를 랙 레일에 부착합니다. 세 구멍 중 2개의 구멍만 슬라이드 어셈블리에 부착할 수 있습니다. 오른쪽 앞의 수직 레일 랙에서 해당하는 구멍에 표시하십시오.



랙 인클로저에 슬라이드 어셈블리 설치

각각의 슬라이드 어셈블리가 앞뒤 및 옆줄이 랙에서 같은 높이에 설치되도록 랙 레일 구멍을 세어 보거나, 랙 보조판을 사용할 수 있습니다. 랙 보조판 사용에 대한 자세한 정보는 9 페이지, “랙 인클로저 준비”의 5 단계를 참조하십시오.

설치를 시작하기 전에:

- 9 페이지, “랙 인클로저 준비”를 완료합니다.
- 처음으로 랙 인클로저에 시스템을 설치하는 것이라면 구멍 9과 10 또는 11을 사용합니다(AC 전원 시퀀서가 랙 아래에 구멍1에서 6까지를 사용한다고 가정할 경우).
- 가장 낮은 위치에 슬라이드 어셈블리를 설치합니다.
- 아래쪽에서 위쪽으로 서버를 설치해 나갑니다.

1. 필요한 경우, 뒤쪽 장착 브래킷을 슬라이드 어셈블리의 앞이나 뒤로 밀어서 랙의 깊이를 맞춰야 합니다.

9 페이지, “랙 인클로저 준비”의 4 단계에서 측정한 깊이를 사용합니다.

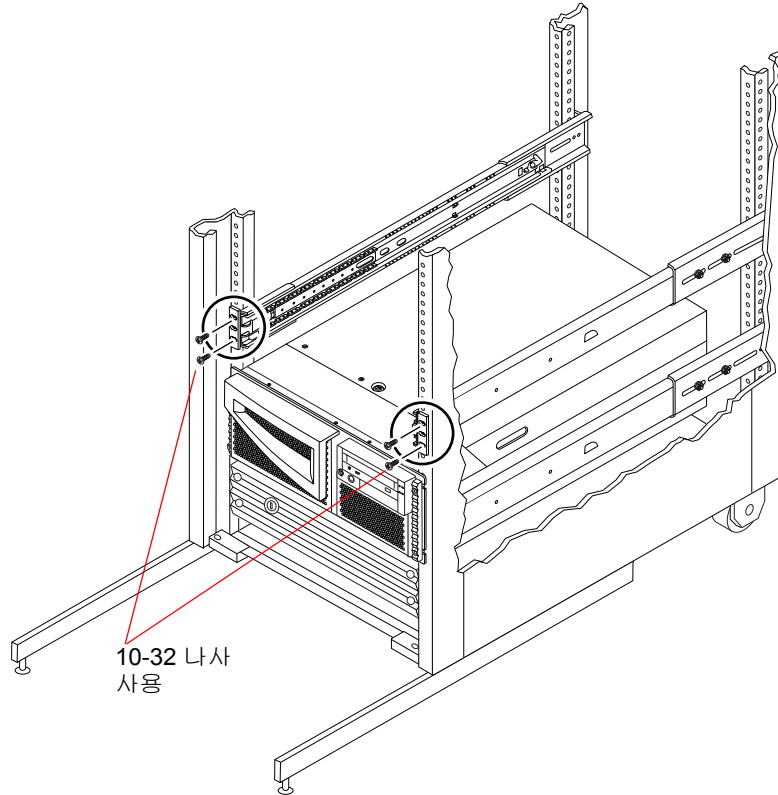
2. 필립스 10-32 펜헤드 나사를 사용해서 슬라이드 브래킷 어셈블리를 앞쪽과 뒤쪽의 장착 레일에 고정시킵니다.

9 페이지, “랙 인클로저 준비”의 5 단계에서 표시한 구멍을 사용합니다. 서버가 설치될 때 까지 나사를 완전히 조이지 마십시오. 나사가 전부 제자리에 꽂히고 슬라이드 어셈블리가 수평으로 고정되었는지 확인합니다.

- a. 하나의 슬라이드 어셈블리를 오른쪽 랙 장착 레일에 부착하고, 다른 슬라이드 어셈블리는 왼쪽 랙 장착 레일에 부착합니다. 다음 그림을 참조하십시오.
- b. 다른 사람의 도움을 받아서, 짧은 장착 브래킷이 있는 랙 인클로저의 내부에 랙의 앞쪽을 향하도록 슬라이드 어셈블리를 놓습니다.

- c. 두 개의 필립스 10-32 팬헤드 나사를 사용해서 하나의 슬라이드 어셈블리의 앞쪽 장착 브래킷을 랙 위에 있는 앞쪽 레일에 부착합니다.
- d. 두 개의 필립스 10-32 팬헤드 나사를 사용해서 같은 슬라이드 어셈블리의 뒤쪽 (긴) 장착 브래킷을 랙의 뒤쪽 레일에 부착합니다(구멍을 세워서 앞쪽 레일에서 사용한 구멍의 위치와 일치하는지 확인).

어셈블리를 고정시키지만 나사를 완전히 조이지는 마십시오.



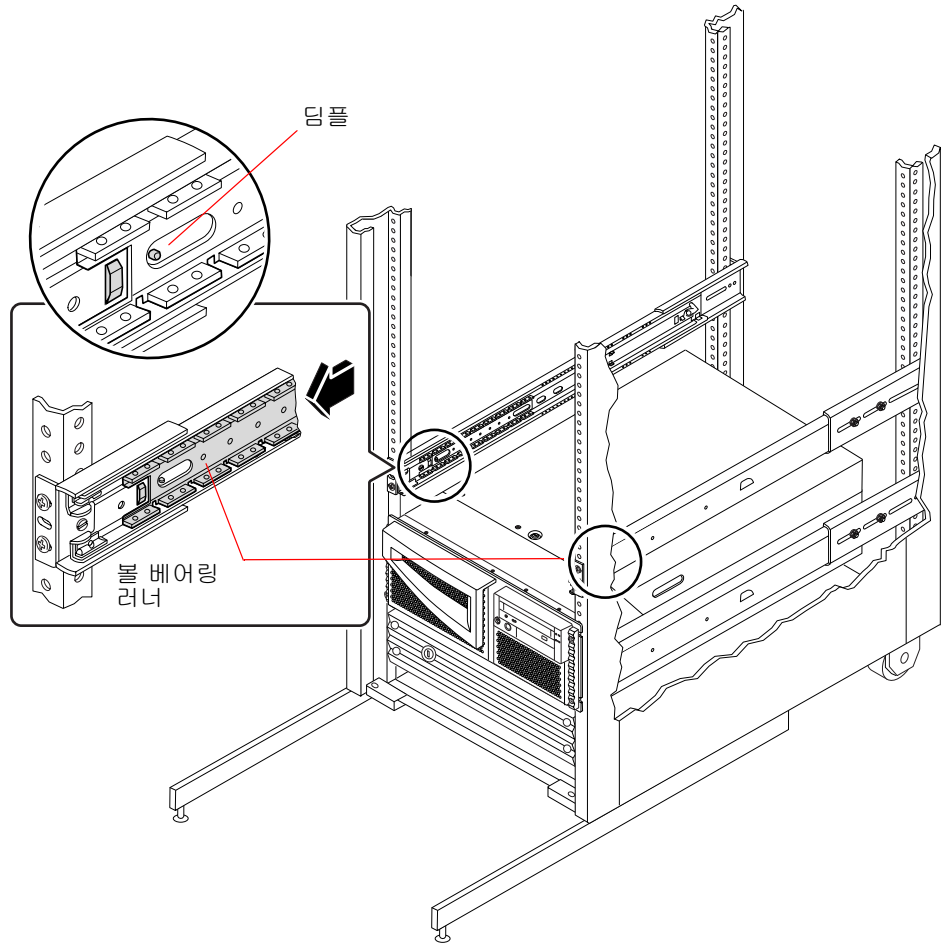
- 3. 뒤쪽 장착 브래킷을 슬라이드 어셈블리에 고정시키고 있는 4개의 8-32 잠금 너트를 조입니다.
뒤쪽 브래킷이 각 슬라이드에 고정되게 부착되었는지 확인합니다.
- 4. 어셈블리가 랙 인클로저에서 완전히 들어갈 때까지 각 슬라이드 어셈블리를 랙에 밀어 넣습니다.

랙 인클로저에 시스템 설치

1. 각 내부 레일의 앞쪽 위치에서 딥플과 러너가 놓이도록 볼 베어링 러너를 앞쪽으로 밀어 넣습니다.

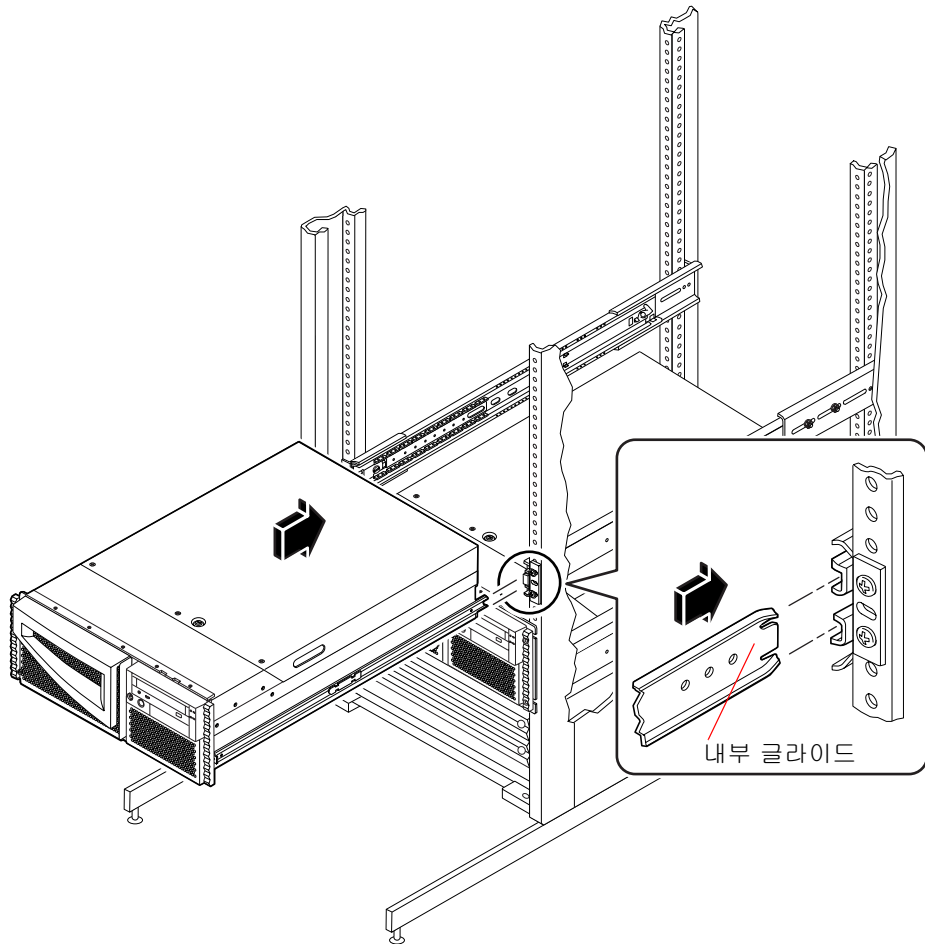


주의 - 슬라이드 어셈블리에 시스템을 넣기 전에 각 볼 베어링 슬라이드가 각 내부 슬라이드 어셈블리의 앞에 고정되었는지 확인합니다. 내부 슬라이드가 가능한 한 멀리 랙 쪽으로 밀려 있는지 확인합니다.

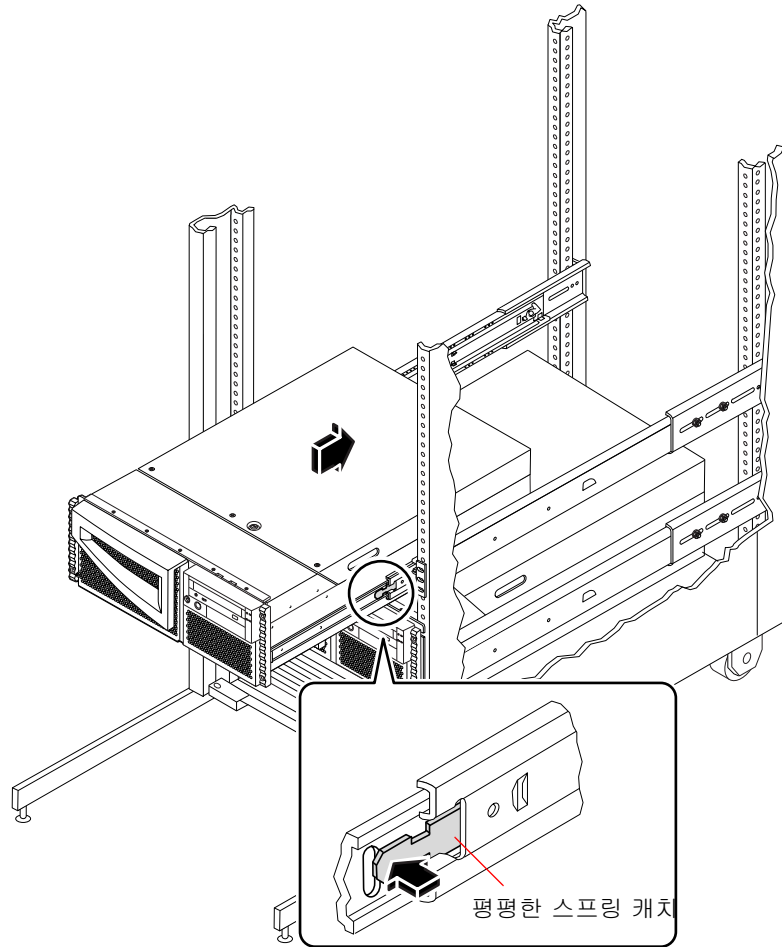


주의 - 시스템이 무겁습니다. 시스템은 두 사람이 옮겨야 합니다.

2. 서버를 들어 올려서(서버 양 쪽을 한 사람씩) 서버의 뒤쪽이 랙 인클로저를 향하게 한 상태로 랙 인클로저로 옮깁니다.
 3. 서버에 있는 내부 글라이드의 주름잡힌 쪽을 랙 인클로저의 슬라이드 브래킷 어셈블리에 맞춥니다.
 4. 수평을 유지해서 내부 글라이드가 슬라이드에서 멈출 때까지 랙 인클로저 쪽으로 서버를 밀어 넣습니다.
- 공장에서 설치된 내부 글라이드는 서버 인클로저의 측면에 있습니다.



5. 인클로저의 양 면에서 각 내부 글라이드에 장착된 평평한 스프링 캐치를 밀고 서버를 랙 안쪽으로 계속 밀니다.

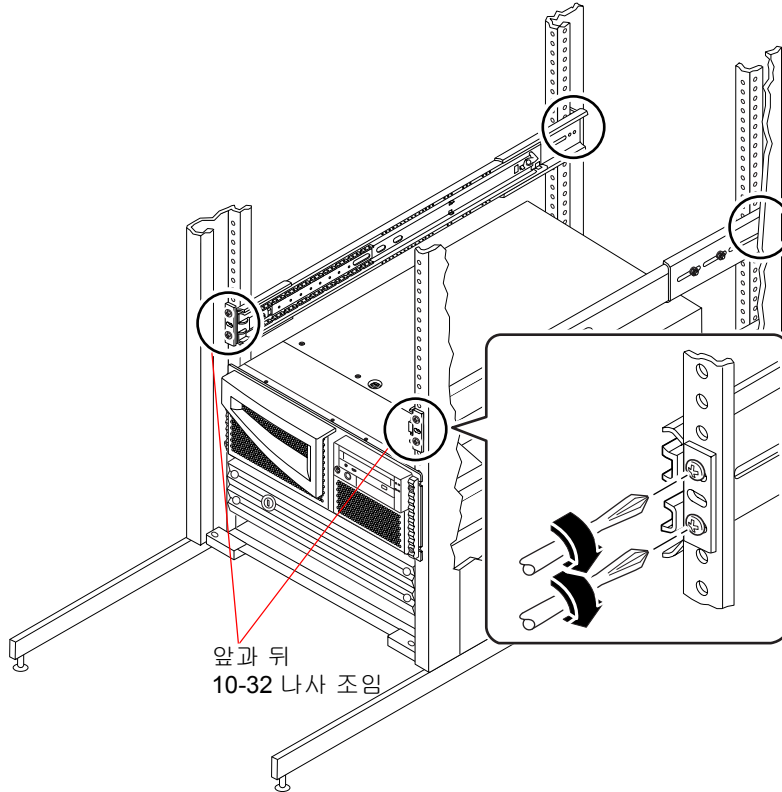


팁 - 슬라이드 어셈블리와 내부 글라이드가 제대로 움직이도록 서버를 천천히 주의해서 밀어 넣습니다.

6. 슬라이드 어셈블리의 모든 랙 장착 나사를 완전히 조입니다.

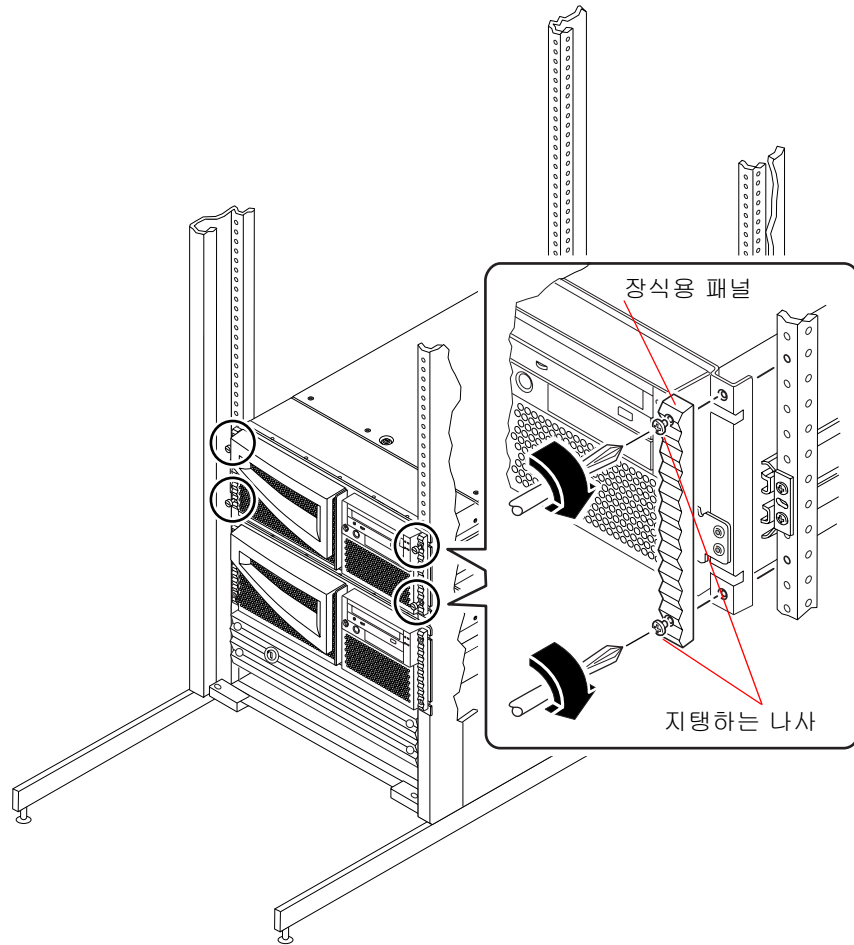
a. 슬라이드 어셈블리가 앞에서 뒤 및 왼쪽에서 오른쪽으로 수평이 되게 만듭니다.

b. 슬라이드 어셈블리를 수직 랙 레일에 고정시키고 있는 8개의 10-32 나사를 조입니다.



7. 서버를 레일에 고정시킵니다.

장식용 패널을 지탱하는 나사를 사용하여, 시스템의 위와 아래를 레일에 고정시킵니다.



시스템 설치

이 장에서는 시스템을 켜서 실행하는 데 필요한 모든 코드와 케이블을 연결하는 방법에 대해 설명합니다. 소프트웨어를 같이 구입한 경우, 이 장에서 몇 가지 필요한 사항에 대해 설명하고 나머지 정보는 소프트웨어 설명서의 어느 부분에 있는지를 알려드릴 것입니다.

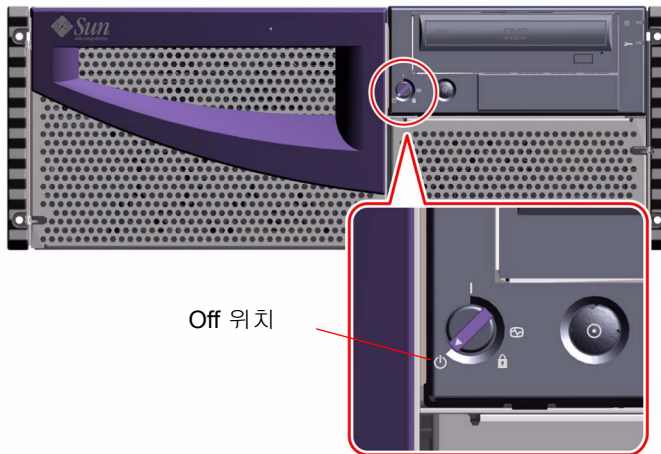
시스템 설치를 끝내려면 다음 작업을 완료하십시오.

- 20 페이지, “전원 코드 연결”
- 22 페이지, “꼬임쌍 이더넷(TPE) 케이블 연결”
- 23 페이지, “시스템 콘솔 설치”
- 28 페이지, “랙 인클로저 복구”
- 28 페이지, “시스템 켜기”
- 31 페이지, “운영 체제 설치”
- 31 페이지, “온라인 설명서 설치”

전원을 끄려면 *Sun Fire 280R Server 사용 설명서*를 참조하십시오.

전원 코드 연결

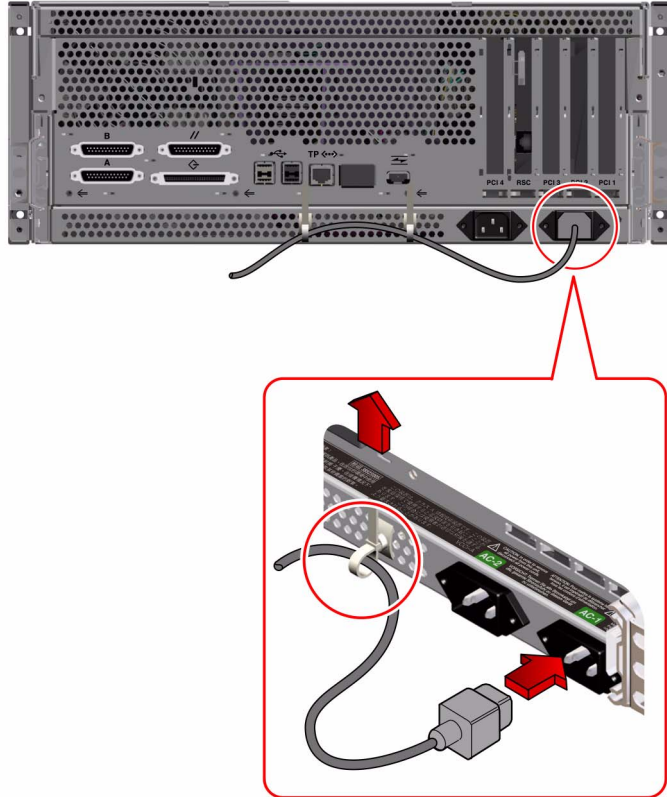
1. 앞 패널 키 스위치를 Off 위치로 돌립니다.
시스템 키를 키 스위치에 꽂습니다.



2. AC 전원 코드를 시스템 뒤쪽에 AC-1이라고 표시된 오른쪽 전원 콘센트에 꽂습니다.
두 번째 AC 전원 코드를 AC-2라고 표시된 전원 콘센트에 꽂습니다(필요한 경우).
3. 스트레인 릴리프에 전원 코드를 묶어 놓습니다.

우연히 또는 부주의하여 AC 전원 코드가 콘센트에서 빠지는 것을 방지하기 위하여 스트레인 릴리프를 사용합니다. 스트레인 릴리프는 플라스틱 소재의 타이 랍으로, 시스템의 뒤 패널로 끼워지는 받침대 위에 있습니다. 이 릴리프를 사용하면, 시스템을 랙 인클로저로 밀어 넣거나 당길 때 전원 코드 관리가 쉬워집니다.

스트레인 릴리프를 사용하려면, AC 코드 주변에 있는 타이 랩의 느슨한 쪽을 찌서 스트레인 릴리프 받침대에 있는 구멍으로 넣습니다.
끝을 밀어서 타이 랩을 조이십시오.



4. AC 전원 코드의 다른 쪽 끝을 랙 인클로저의 파워 시퀀서나 AC 콘센트에 연결합니다.

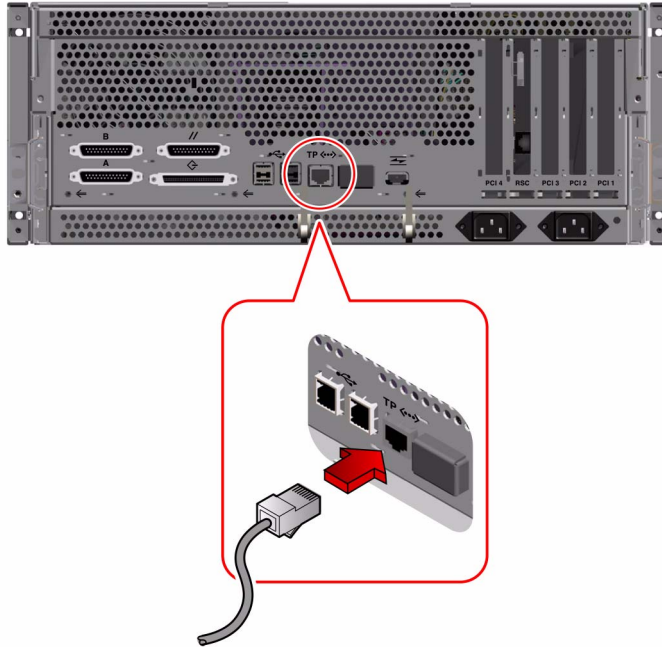
파워 시퀀서에 대한 정보는 랙 인클로저와 함께 제공된 지시 사항을 참조하십시오. 북미 지역과 일본에서는 15A 회로에 시스템을 연결하고, 유럽 지역에서는 10A 회로에 연결해야 합니다.

참고 - 1차 전원 공급장치와 동일한 AC 회로에 2차 전원 공급장치를 연결할 수도 있습니다. 그러나 전원 중복성을 늘리려면 두 전원 공급장치를 서로 다른 회로에 연결해야 합니다.

꼬임쌍 이더넷(TPE) 케이블 연결

시스템 뒤쪽에 있는 표준 이더넷 포트에 꼬임쌍 이더넷(TPE) 케이블을 연결합니다.

1. 서버 뒤 패널에 있는 RJ-45 커넥터에 TPE 케이블을 연결합니다.



2. 벽이나 바닥에 있는 TPE 콘센트에 케이블의 다른 쪽 끝을 연결합니다.

시스템 콘솔 설치

서버 소프트웨어를 설치하거나 문제를 진단하려면, 시스템 명령어를 입력하여 시스템 출력을 보는 방법을 알아야 합니다.

다음 절차 중 하나를 수행하여 시스템을 구성합니다.

- 다른 Sun 시스템에서 tip 연결을 구축합니다.
- 직렬 포트 A에 ASCII 단말기를 연결합니다.
- 그래픽 카드, 모니터 및 키보드를 서버에 설치합니다.

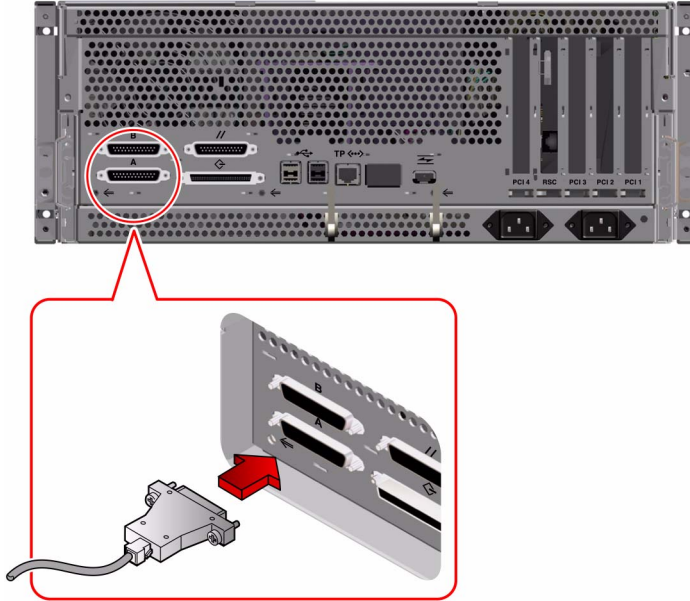
참고 - 이러한 부품들은 서버와 함께 제공되지 않습니다.

tip 연결을 설치하는 방법

tip 연결에 대한 설정 정보는 *Sun Fire 280R Server 사용 설명서*를 참조하십시오.

ASCII 단말기 연결

1. 서버의 뒤 패널에 있는 직렬 포트 A에 단말기의 데이터 케이블을 연결합니다.



2. 접지된 AC 전원 콘센트에 터미널 전원 코드를 연결합니다.

3. 다음과 같이 단말기를 설정합니다.

- 9600 baud 속도에서 수신하도록
- 패리티 없음 및 1 정지 비트의 8비트 신호를 수신하도록

더 자세한 정보는 단말기와 함께 제공된 문서를 참조하십시오.

그래픽 콘솔 설치

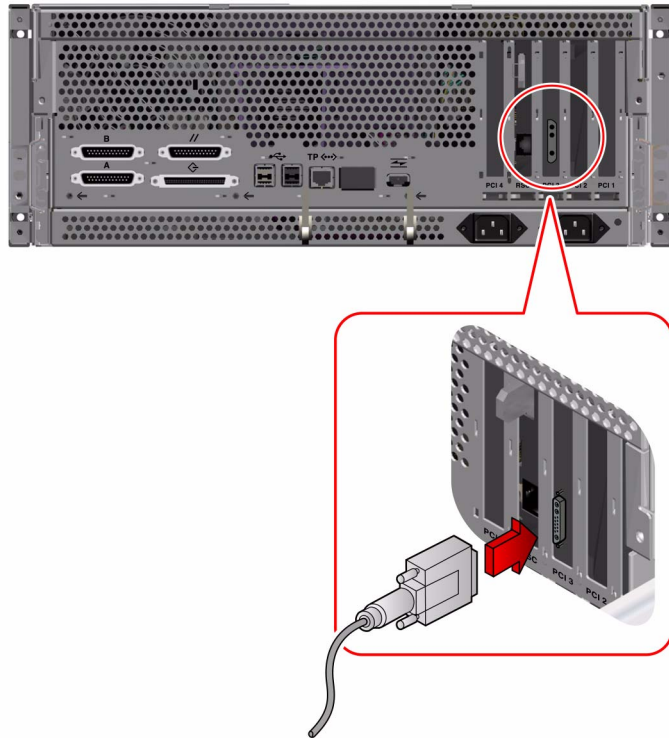
지역 그래픽 콘솔을 설치하려는 경우에는 PCI 기반 그래픽 카드, 모니터, Sun Type 6 USB 키보드, USB 마우스 및 마우스 패드가 필요합니다. 이러한 부품들은 시스템과 함께 제공되지 않습니다. 자세한 내용은 *Sun Fire 280R Server 사용 설명서*를 참조하십시오.

1. 빈 PCI 슬롯에 그래픽 카드를 설치합니다.

절차에 대해서는 *Sun Fire 280R Server Service Manual* 를 참조하거나 자격있는 서비스 공급자에게 문의하십시오.

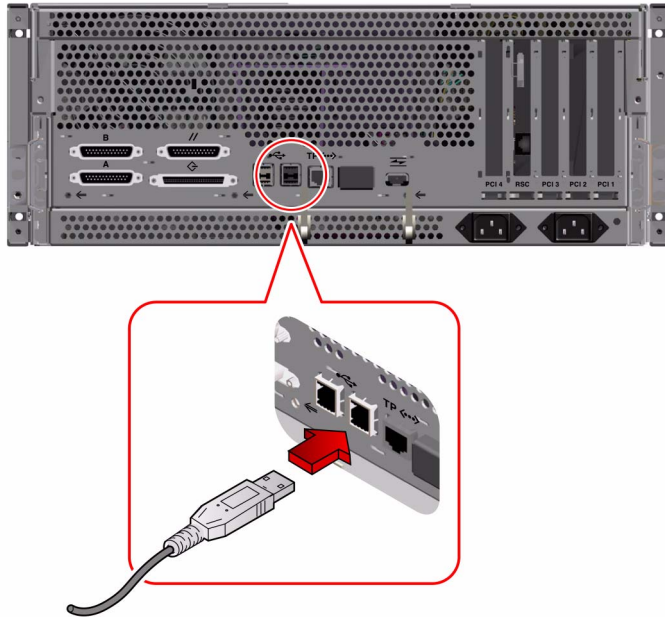
2. 그래픽 카드의 비디오 포트에 모니터의 비디오 케이블을 연결합니다.

나사를 조여서 연결을 고정시킵니다.

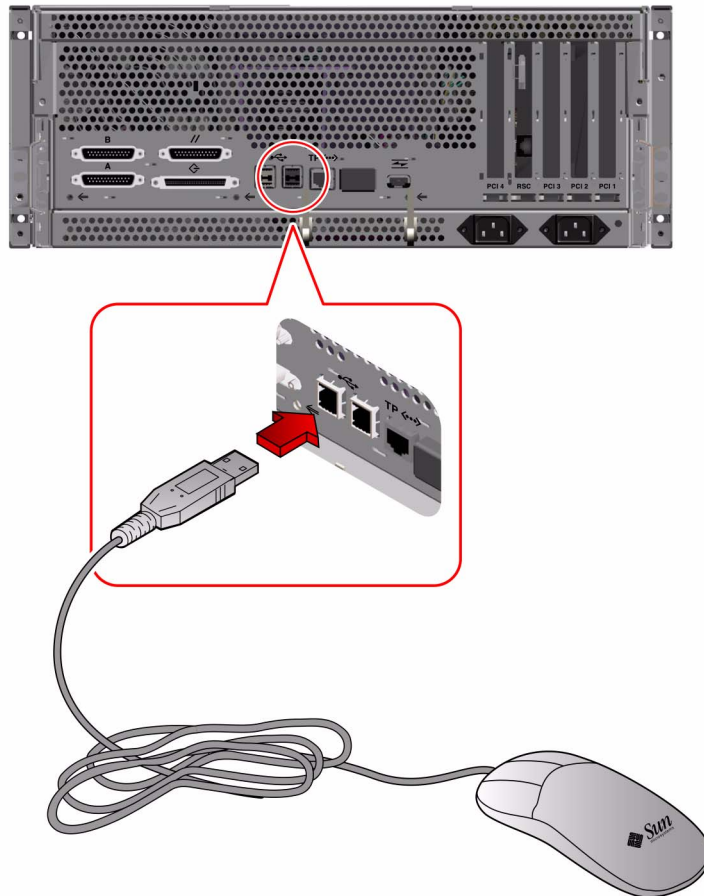


3. 접지된 AC 전원 콘센트에 모니터의 전원 코드를 연결합니다.

4. 뒤 패널에 있는 USB 포트에 키보드 USB 케이블을 연결합니다.



5. 뒤 패널에 있는 USB 포트에 마우스 USB 케이블을 연결합니다.



랙 인클로저 복구

랙 인클로저와 함께 제공된 지침서를 참조하여 다음 단계를 수행하십시오.

1. 랙 인클로저 안에 있는 AC 케이블 및 기타 케이블을 정돈하고 관리합니다.
2. 인클로저의 안티 팁 레그를 빼냅니다(해당되는 경우).
3. 사이드 패널을 덮습니다(해당되는 경우).
4. 앞문과 뒷문을 덮습니다(해당되는 경우).

시스템 켜기

이 절차를 수행하려면 시스템 키가 필요합니다.



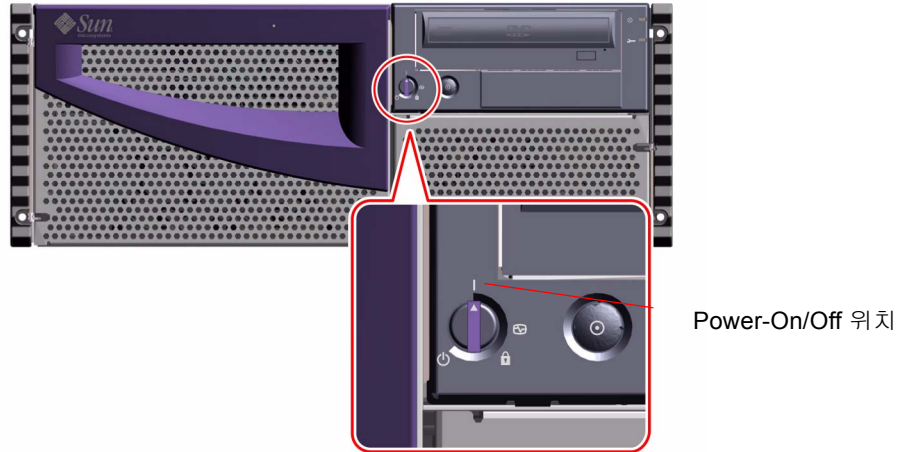
주의 - 전원이 켜진 상태로 시스템을 옮기면 안됩니다. 이렇게 이동시키면 중대한 디스크 드라이브 고장이 생길 수 있습니다. 시스템을 옮기려면 항상 전원을 먼저 끄십시오.



주의 - 시스템 전원을 켜기 전에 커버가 제대로 덮혀 있는지 확인하십시오.

1. 주변 장치와 외부 저장 장치의 전원을 켭니다.
2. 모니터 또는 단말기의 전원을 켭니다(해당되는 경우).

3. 앞 패널 키 스위치를 Power-On/Off 위치로 돌립니다.
키 스위치에 시스템 키를 꺾습니다(필요한 경우).

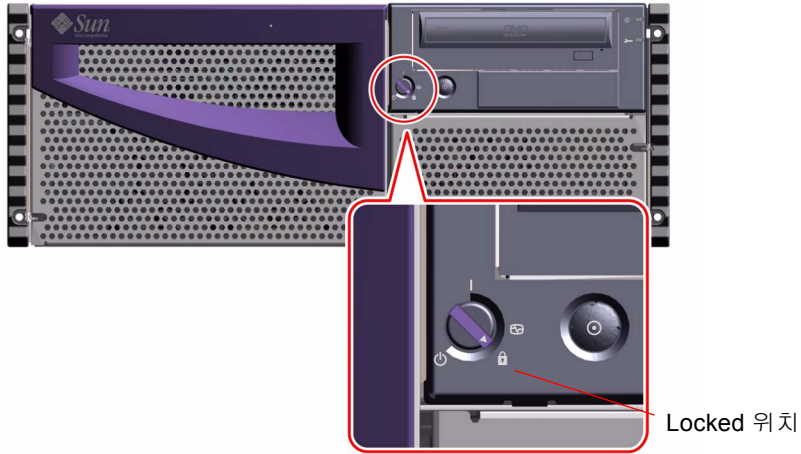


4. 앞 패널의 전원 단추를 한 번 누릅니다.

참고 - 30초에서 2분 정도 지나면, 시스템 모니터에 화상이 표시되거나 부착된 단말기에 OK 프롬프트가 나타납니다. 이 시간은 수행될 파워 온 자체 테스트(POST) 진단 레벨에 따라 달라집니다.

5. Locked 위치로 키 스위치를 돌립니다.

Locked 위치에 맞추면 사고로 시스템 전원이 꺼지는 것을 방지할 수 있습니다.



참고 - 시스템 전원을 꺼야 하는 경우, 자세한 내용은 *Sun Fire 280R Server 사용 설명서*를 참조하십시오.

6. 키 스위치에서 키를 뽑아 안전한 장소에 보관합니다.

운영 체제 설치

Solaris 8 또는 그 이상의 호환 가능한 운영 환경을 설치하는 경우, 설치 정보는 Solaris 소프트웨어와 함께 제공된 문서를 참조하거나 *Sun Fire 280R Server 사용 설명서*를 참조하십시오.

온라인 설명서 설치

설명서 키트에는 시스템을 사용하고, 정비하고, 관리하는 방법을 설명한 온라인 설명서가 있는 CD-ROM 디스크가 포함되어 있습니다. 설치 지침은 CD-ROM 디스크와 함께 제공된 설명서를 참조하십시오.

랙 인클로저 요구 사항

이 서버는 Sun 72 인치(184 cm) 크기 Sun 확장 캐비닛이나, 아래 표의 요구 사항을 충족시키는 다른 EIA 호환 산업 표준 랙 인클로저에 설치할 수 있습니다. 랙 장착할 서버마다 별도의 Sun 랙 장착 키트가 필요합니다.

랙 인클로저 특징	요구 사항
무게 감당 능력	랙은 Sun Fire 280R 서버(75 lb, 34 kg) 무게와 랙 장착 하드웨어 무게, 그리고 그 외 다른 설치된 장치의 무게를 모두 견딜 수 있어야 합니다.
수직 공간 요구 사항	각 서버마다 랙 설치를 위해 4개의 랙 유니트(7 인치, 17.78 cm) 수직 공간이 필요합니다. 72 인치(183 cm) 캐비닛에는 서버를 9개까지 설치할 수 있습니다.
공기 흐름	시스템은 40 °C, 10,000 피트에서 113 cfm을 필요로 합니다. 이러한 공기 흐름 속도는 임의의 고도에서 328 lb/hr, 지상 높이와 40 °C 온도에서 78 cfm에 해당합니다. 적절한 통풍이 되도록, 랙 인클로저에 있는 각 시스템의 앞쪽에 28 in ² (181 cm ²), 뒤쪽에 23 in ² (148 cm ²)의 막힘 없는 통풍구를 내 주어야 합니다. 시스템과 앞뒷문 사이에 최소 1.5 인치(3.8 cm)의 간격을 유지합니다.

랙 인클로저 특징	요구 사항
수직 장착 레일 요구 사항	<p>랙에는 장착 구멍 공간을 유지하는 EIA(RETMA) 표준을 준수하는 두 쌍의 수직 장착 레일(앞, 뒤쪽에 하나씩)이 있어야 합니다.</p> <p>앞쪽과 뒤쪽 레일을 위해 왼쪽면에서 오른쪽면으로 나 있는 레일 공간(장착 구멍 중앙 사이 공간)은 18.3 인치(46.5 cm)이어야 합니다.</p> <p>앞쪽 레일의 바깥면에서 뒤쪽 레일의 바깥면까지의 앞뒤 레일 공간은 최소 26.875 인치(68.26 cm) 최대 34.875 인치(88.5 cm)이어야 합니다.</p>
도어 및 패널	<p>앞쪽과 뒤쪽 수직 레일 장착면은 서로 평행해야 하며, 랙의 앞쪽과도 평행해야 합니다.</p> <p>Sun 확장 캐비닛을 사용하고 있는 경우, 앞문과 사이드 패널을 떼어 내면 시스템에 쉽게 액세스할 수 있습니다. 그렇지 않은 경우에는 랙 인클로저와 함께 제공된 지침을 참조하십시오.</p>
EMI 요구 사항	<p>장치가 랙에 장착되어도 제자리에 남아 있는 시스템 샤시와 급속 사이드 패널을 사용하기 때문에 전자기 방해(EMI) 차폐 규정을 충족시킵니다.</p>
경사 방지 보호 장치	<p>랙은 볼트를 사용해서 바닥에 단단하게 고정되어야 하며, 튼튼한 끝이 고정되는 다리(늘릴 수 있음)를 사용해야 합니다. 하나 이상의 시스템이나 장치를 랙 앞쪽에서 완전히 뺄 때 캐비닛이 앞으로 기울지 않도록 해야 합니다.</p>
최소 서비스 액세스	<p>설치와 정비가 용이하도록 랙 앞쪽에는 깊이 3 피트(1 m), 폭 6 피트(2 m) 미만인 공간이 있어야 합니다.</p> <p>장착 레일 슬라이드를 완전히 빼면, 시스템이 29.75 인치(75.6 cm) 정도 랙에 있는 앞쪽 수직 장착 레일 앞으로 빠져 나옵니다.</p>
화재 억제	<p>랙 인클로저는 Underwriters Laboratories, Inc. 및 TUV Rheinland of N.A.의 화재 억제 규정을 준수해야 합니다.</p>