



Handbok för installation och rackmontering av Sun Fire™ 280R

Sun Microsystems, Inc.
4150 Network Circle
Santa Clara, CA 95054 U.S.A.

Artikelnummer: 817-0420-10
Oktober 2002, utgåva A

Skicka kommentarer rörande den här dokumentationen till: docfeedback@sun.com

Copyright 2002 Sun Microsystems, Inc., 4150 Network Circle • Santa Clara, CA 95054 USA. Med ensamrätt.

Denna produkt eller detta dokument skyddas av upphovsrättslagen och distribueras med en licens som reglerar kopiering, distribution och dekompilering av produkten/dokumentet. Denna produkt eller detta dokument får inte utan skriftlig tillåtelse från Sun eller Suns licensgivare kopieras på något sätt. Tredjepartsprogramvara, inklusive teckensnittsteknologi, skyddas av upphovsrättslag och är licensierad från Suns leverantörer.

Delar av denna produkt härrör från Berkeley BSD-system, för vilka Sun har licenser från University of California. UNIX är ett registrerat varumärke i USA och andra länder, exklusivt licensierat via X/Open Company, Ltd. Följande gäller Netscape Communicator™ Copyright 1995 Netscape Communications Corporation. Med ensamrätt.

Sun, Sun Microsystems, Sun-logotypen, Sun Enterprise, AnswerBook, AnswerBook2, docs.sun.com och Solaris är varumärken, registrerade varumärken eller servicemärken för Sun Microsystems, Inc. i USA och andra länder. Alla SPARC-varumärken används under licens och är varumärken eller registrerade varumärken för SPARC International, Inc. i USA och andra länder. Produkter med varumärket SPARC är baserade på en arkitektur utvecklad av Sun Microsystems, Inc.

OPEN LOOK och Sun™s grafiska användargränssnitt har utvecklats av Sun Microsystems, Inc. för användare och licenstagare. Sun erkänner Xerox banbrytande insatser inom forskningen om, och utvecklingen av, begreppet visuellt eller grafiskt användargränssnitt för datorindustrin. Sun har en icke-exklusiv licens från Xerox avseende Xerox grafiska användargränssnitt, som också omfattar Suns licenstagare som utvecklar grafiska användargränssnitt med OPEN LOOK, och i övrigt uppfyller Suns skriftliga licensavtal.

DOKUMENTATIONEN TILLHANDAHÅLLS I "BEFINTLIGT SKICK". INGET ANSVAR TAS FÖR UTTRYCKT ELLER UNDERFÖRSTÅDD INFORMATION, GARANTIER, INKLUSIVE UNDERFÖRSTÅDD GARANTI AV ANVÄNDBARHET FÖR EN VISS UPPGIFT, SÅVIDA INTE GÄLLANDE LAG PÅBJUDER ANNAT.



För
återvinning



Adobe PostScript

Innehåll

- 1. Komma igång 5**
 - Packa upp systemet 5
 - Kontrollera innehållet 6
 - Innehåll i tillbehörslådan och skensatslådan 7

- 2. Installera systemet i ett rack 9**
 - Installationstillval 9
 - Innan du börjar 10
 - Nödvändiga verktyg 10
 - Säkerhetsföreskrifter 11
 - De monterade skenorna 12
 - Förbereda racket 13
 - Installera skensatserna i racket 15
 - Installera systemet i racket 17

3. Göra i ordning systemet	23
Ansluta nätsladden	24
Ansluta TPE-kabeln (Twisted-Pair Ethernet)	26
Installera en systemkonsol	27
Konfigurera en tip-anslutning	27
Ansluta en ASCII-terminal	28
Installera en grafisk konsol	29
Återställa racket	31
Slå på systemet	32
Installera operativsystemet	34
Installera online-dokumentation	34
A. Krav på rack	35

Komma igång

I den här handboken tar vi upp hur du installerar servern Sun Fire™280R i ett Sun™ expansionskabinett eller något annat EIA 310-kompatibelt rack. När du har använt den här handboken för att installera servern i racket behöver du *Ägarhandbok för Sun Fire 280R* för att få instruktioner för hur du installerar programvaran.

För att installera Sun Fire 280R-servern i ett rack måste du göra följande i angiven ordning:

- Packa upp systemet och se till att allt verkar vara helt och att inget fattas. Se kapitel 1.
- Rackmontera servern. Se kapitel 2.
- Konfigurera systemet. Se kapitel 3.

Packa upp systemet

Systemet levereras från fabrik med de flesta interna tillval installerade. Tillbehör som inte är fabriksinstallerade levereras separat. Med undantag av interna hårddiskar gäller att *alla installationer och byten av komponenter* i Sun Fire 280R måste utföras av en kvalificerad servicerepresentant. Om inte alla systemets tillval är helt installerade kan du titta i *Ägarhandbok för Sun Fire 280R* eller *Sun Fire 280R Server Service Manual*. Du kan även kontakta er kvalificerade servicerepresentant.

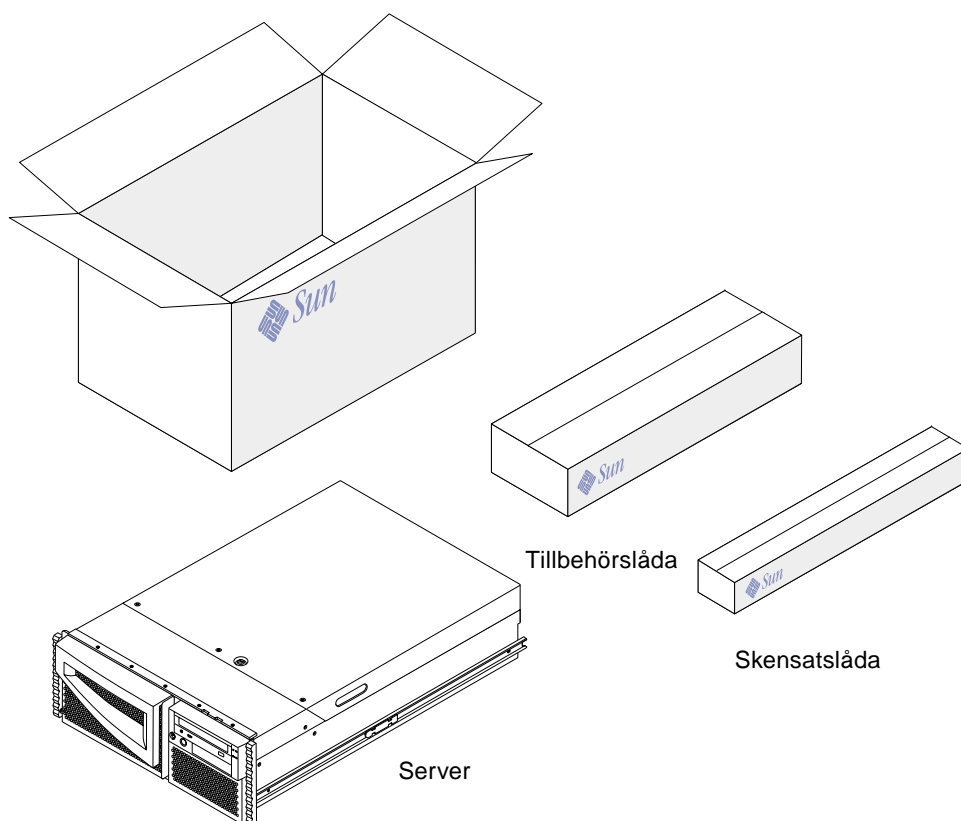
Titta på alla kartongerna så att det inte finns några tecken på fysiska skador. Om någon kartong är skadad måste du be en representant från transportföretaget att närvara när kartongen öppnas. Låt representanten titta på allt innehåll och packningsmaterial.

Kontrollera att du har fått allt ni beställde. Kontakta Sun Microsystems eller er distributör/återförsäljare om någonting saknas.

Kontrollera innehållet

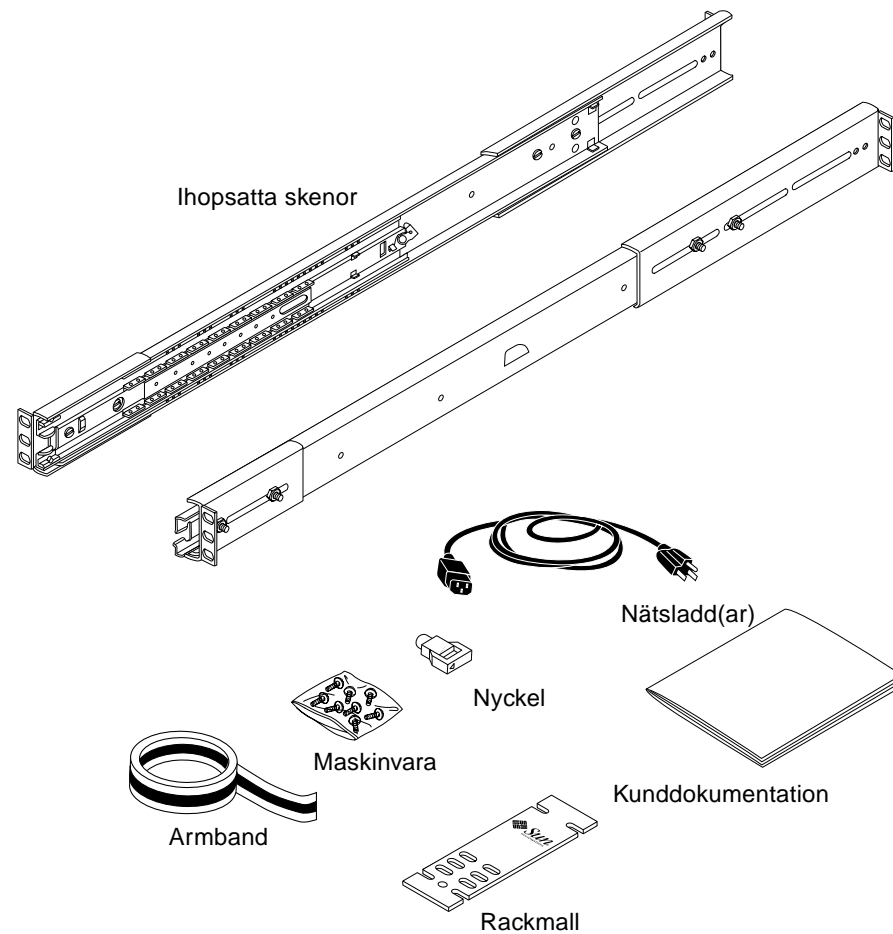
Kartongen skall innehålla följande:

- Sun Fire 280R
- Tillbehörslåda
- Skensatslåda



Innehåll i tillbehörslådan och skensatslådan

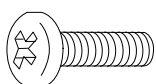
Du får en rackmonteringssats från Sun för varje server du tänker rackmontera. Tillbehörslådan och skensatslådan innehåller en ihopsatt skensats för rackmontering från Sun, och följande andra delar:



Obs! Skensatsernas innersta skenor sitter redan på utsidan av servern. Du kan ta bort dem för bordsplacering, eller om du vill installera servern på en rackbricka.

Använd nyckeln för att styra systemet i "Göra i ordning systemet" på sidan 23. Armbandet behövs inte vid rackmontering. Både nyckeln och armbandet behövs för att göra saker som beskrivs i *Sun Fire 280R Server Service Manual* och *Ägarhandbok för Sun Fire 280R*.

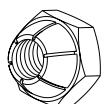
Tillbehörslådan innehåller en plastpåse med diverse smådelar: skruvar, muttrar och brickor, visade nedan i naturlig storlek.



Skruvar
(10-32 x 3/4)



Platt
bricka (8-32)
(reserv)



Lås-
mutter (8-32)
(reserv)

Du behöver åtta 10-32 x 3/4-skruvar för att fästa skensatserna vid racket. När du har satt fast skensatserna är resten av innehållet i plastpåsen reservdelar.

Obs! Så kallade "bar nuts" behövs inte i Sun-rack. Sådana muttrar (som inte ingår) behövs för installation i rack som inte är gjorda för skruvar. Se instruktionerna för hantering av racket för mer information.

Installera systemet i ett rack

Det här kapitlet innehåller steg-för-steg-instruktioner för hur du rackmonterar servern i ett Sun-expansionskabinett eller något annat EIA-kompatibelt rack.

För att rackmontera Sun Fire 280R gör du följande i den angivna ordningen:

- “Installationstillval” på sidan 9
- “Förbereda racket” på sidan 13
- “Installera skensatserna i racket” på sidan 15
- “Installera systemet i racket” på sidan 17

Sun Fire 280R Server: Översikt över rackmontering som ingår i dokumentationen visar på ett enkelt sätt hur man monterar servern i rack. I det här kapitlet finns det detaljerad information om vart och ett av stegen.

Installationstillval

De flesta tillval du beställer med systemet installeras på fabriken. Information om hur du installerar andra tillval finns i *Sun Fire 280R Server Service Manual* (du kan även kontakta er auktoriserade servicerepresentant). Mer information om hur man installerar en extra intern hårddisk finns i *Ägarhandbok för Sun Fire 280R*.

Innan du börjar

- Packa upp systemet och kontrollera att inget fattas eller ser defekt ut. Se kapitel 1 för instruktioner.
- Packa upp innehållet i tillbehörslådan och placera de ihopsatta skenorna och själva maskinvaran på en tom arbetsyta.
- Kontrollera att du har det som visas i "Innehåll i tillbehörslådan och skensatslådan" på sidan 7.
- Läs kraven för rackmontering i Appendix A i handboken och kontrollera att de är uppfyllda.
- Läs de säkerhetsföreskrifter som kommer efter "Nödvändiga verktyg".
- Installationen går snabbare om du har dubbla uppsättningar av verktygen i listan. Det behövs två personer för att installera servern.

Nödvändiga verktyg

- En stjärnskruvmejsel nr 2
- Skruvmejsel med platt blad
- En uppsättning sexkantsnycklar för att ta loss sidopanelerna på vissa rack
- En justerbar skiftnyckel för att skruva åt muttrarna på monteringsckenorna.
- Ett vattenpass för att se till att racket är plant, både i djup- och sidled (om detta inte redan är gjort)

Säkerhetsföreskrifter

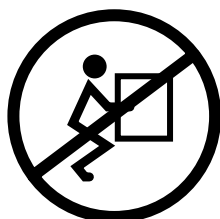
En fullständig lista med säkerhetsföreskrifter i anknytning till installation av Sun Fire 280R hänvisar vi till *Ägarhandbok för Sun Fire 280R*.



Varning! Installera systemet så långt ned i racket som det går. För att få så låg tyngdpunkt som möjligt bör du inte montera servern ovanför utrustning som väger mindre än Sun Fire 280R (som kan väga upp till 34 kg).



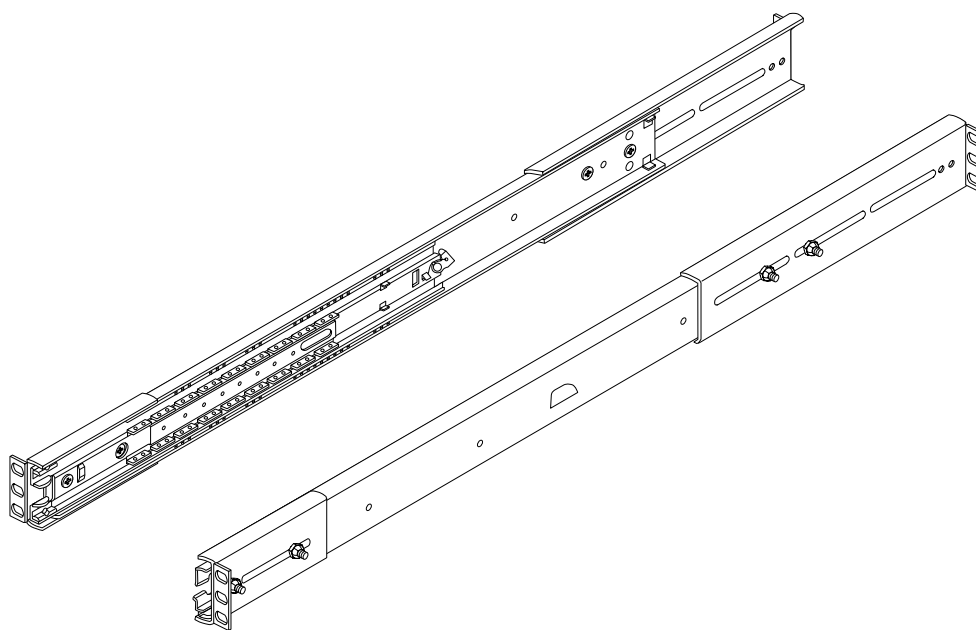
Varning! Systemet är tungt. Vid installationen måste ni därför vara två som hjälps åt att flytta det. Det behövs även någon som hjälper till när skensatserna skall riktas in och installeras i racket.



Varning! För att ventilationen skall fungera kräver varje system i racket 181 kvadratcentimeter obegränsat luftinflöde på systemets farmsida och 148 kvadratcentimeters obegränsat luftutflöde på systemet baksida. Det skall vara minst 3,8 cm mellan systemet och eventuella dörrar på racketts fram- eller baksida. Se Appendix A för mer information.

De monterade skenorna

Nedan ser du den ihopmonterade skensatsen. Rackinstallationen av de två skensatserna beskrivs i detalj på de följande sidorna.



Förbereda racket

1. Öppna och ta vid behov loss dörrarna på rackets fram och baksida.

Se de instruktioner du fick med racket för information om hur du gör detta.

2. Stabilisera racket genom att dra ut tippskyddsbenen, eller genom att fästa racket ordentligt i golvet.

Se de instruktioner du fick med racket för information om hur du gör detta och läs Appendix A.

3. Om detta är aktuellt tar du loss rackets sidopaneler.

Se de instruktioner du fick med racket för information om hur du gör detta. Om du tar loss sidopanelerna kan det gå lättare att komma åt de skruvar och muttrar som skall installeras när systemet sätts fast i racket.

4. Mät hur djupt racket är.

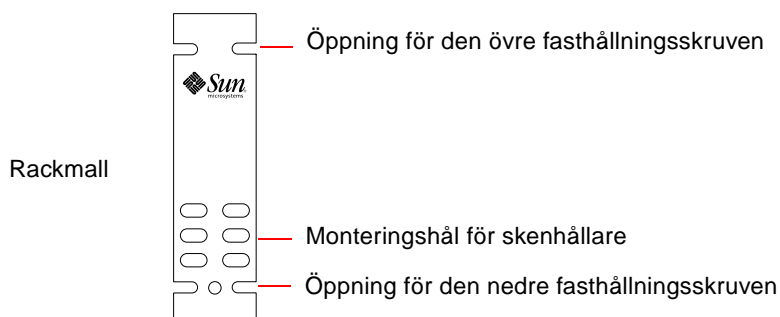
Se "Krav på lodräta monteringssskenor" i Appendix A för mer information om djupintervallet i vanliga rack och kabinett, som uppfyller EIA.

5. Använd en filtpenna och Rackmallen för att hitta och markera de hål i rackskenan där skensatserna skall sättas fast.

Med Rackmallen blir det lättare att hitta de hål i rackskenan som skall användas för varje skensats. Rackmallen är fyra rackenheter (17,78 cm, 7 tum), eller 12 hål, hög. Eftersom hålen i rackskenan i ett standardrack är arrangerade i tregrupper med avstånden 5/8-dels, 5/8-dels och 4/8-dels tum avgör den exakta placeringen av systemet i racket vilka två hål av de tre i gruppen som skall användas för att fästa skensatsen.

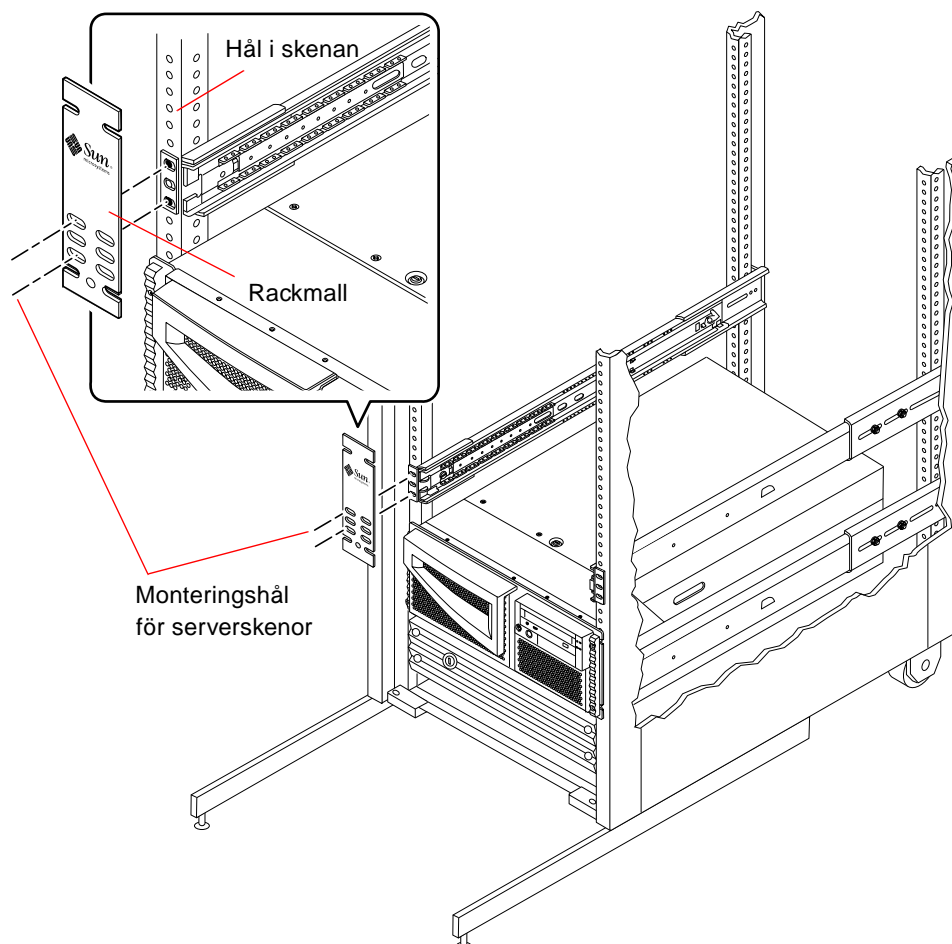
a. Undersök rackmallen. Se figuren nedan.

Två av de mellersta tre hålpåren är avsedda för montering av skenhållaren (man använder endast två skruvar i två av de tre hålen för att fästa varje skena vid racket). De övre och nedre öppningarna i mallen visar var skruvarna som håller fast systemet när det är installerat skall sitta.



- b. Placera Rackmallen över den främre vänstra skenan i racket. Se följande figur.
- c. Flytta nederdelen av Rackmallen till det läge där nederdelen av systemet skall vara.
- d. Justera Rackmallen tills öppningen för den nedre fasthållningskruven ligger mitt för hålet i rackskenan.
- e. Titta genom de tre mellersta hållen på Rackmallen och markera de två hål i rackskenan som syns bäst genom mallen.

Använd dessa hål för att fästa skensatsen i rackets främre skena. Du kommer bara att använda två av de tre hålen för att fästa skensatsen. Markera motsvarande hål på den högre främre lodräta skenan.



Installera skensatserna i racket

Du kan antingen räkna hålen i rackskenan eller använda Rackmallen för att se till att båda skensatserna installeras på samma höjd i djup- och sidled i racket. Se steg 5 i "Förbereda racket" på sidan 13 för mer information om hur du använder Rackmallen.

Innan du påbörjar installationen:

- Slutför "Förbereda racket" på sidan 13.
- Om det här är det första system som installeras i racket använder du hål 9 och 10 eller 11 (detta förutsätter att nätströmsfördelaren tar upp hål 1 t.o.m. 6 längst ned i racket).
- Installera skensatserna så långt ned som möjligt.
- Bygg på med eventuella ytterligare servrar nedifrån i racket.

1. Vid behov justerar du den bakre monteringskenan framåt eller bakåt på skensatsen för att den skall passa rackdjupet.

Använd det djup du mätte upp i steg 4 i "Förbereda racket" på sidan 13.

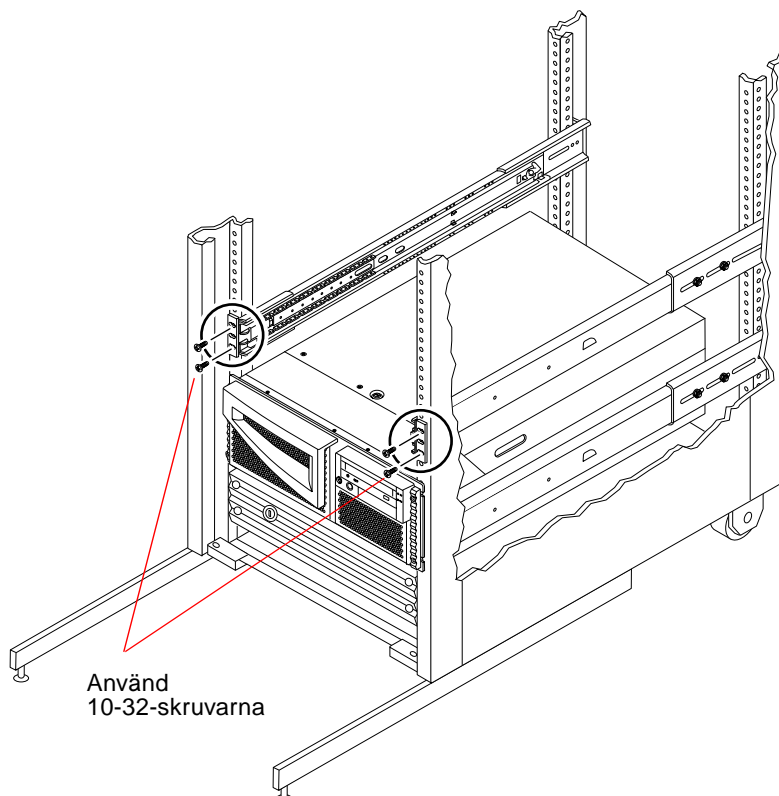
2. Skruva fast satserna med skenhållarna i rackets främre och bakre monteringskenor med hjälp av flata stjärnskruvar nr 10-32.

Använd de hål du markerade i steg 5 i "Förbereda racket" på sidan 13. Skruva inte åt skruvarna helt förrän servern är installerad. Kontrollera att alla skruvar, liksom skensatserna, är på plats samt att de sitter plant.

- a. Fäst den ena skensatsen på rackets högra skena och den andra på den vänstra. Se följande figur.
- b. Tillsammans med en assistent placerar du de båda skensatserna på insidan av racket med den främre (korta) monteringskenan mot rackets framsida.
- c. Med två flata stjärnskruvar nr 10-32 skruvar du fast den främre skenhållaren på den ena skensatsen vid rackets främre lodräta skena.

- d. Med två flata stjärnskruvar nr 10-32 skruvar du fast den bakre (långa) skenhällaren i samma skensats på den rackets bakre skena (räkna hålen i rackskenan för att kontrollera att du använder samma hål som där fram).

Skruva ännu inte i skruvarna så hårt det går, men ändå tillräckligt för att det skall sitta ordentligt.



3. Skruva åt de fyra låsmuttrar nr 8-32 som håller fast de bakre monteringskenorna vid skensatserna.

Kontrollera att båda de bakre hållarna sitter ordentligt fast.

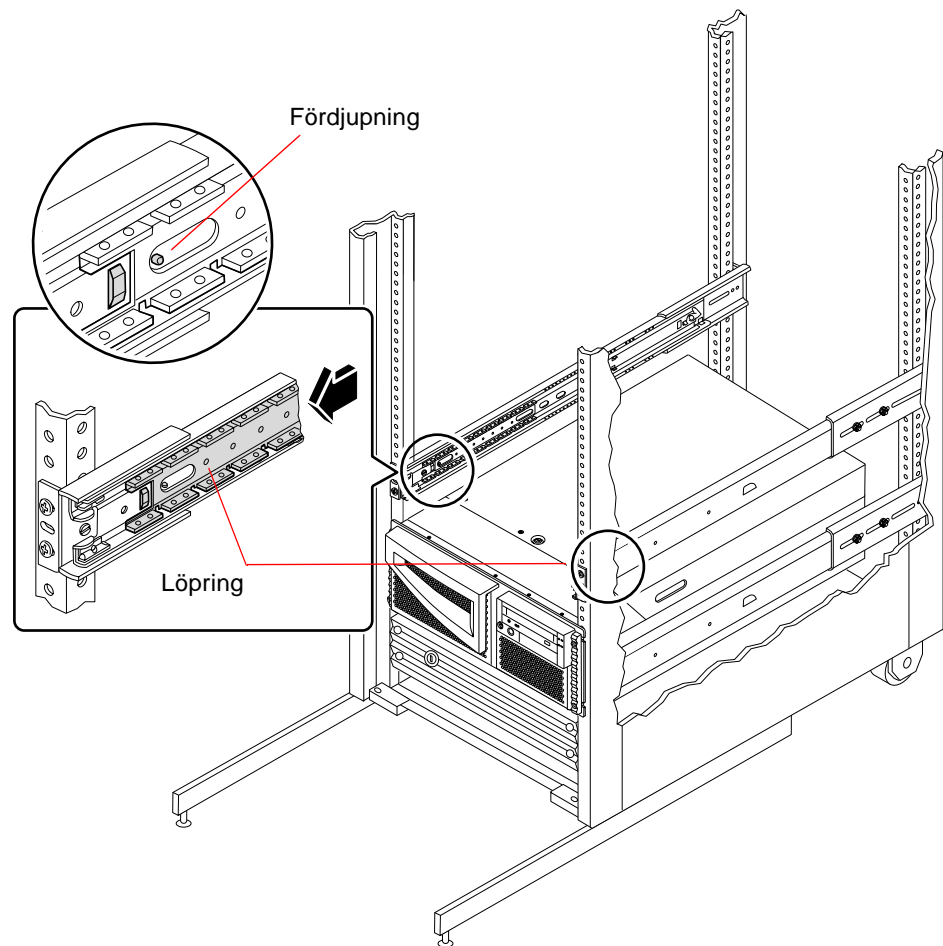
4. Tryck in båda skensatserna i racket så långt det går.

Installera systemet i racket

1. Drag löpringen framåt tills fördjupningarna i båda innerskenorna håller fast den i det främre läget.

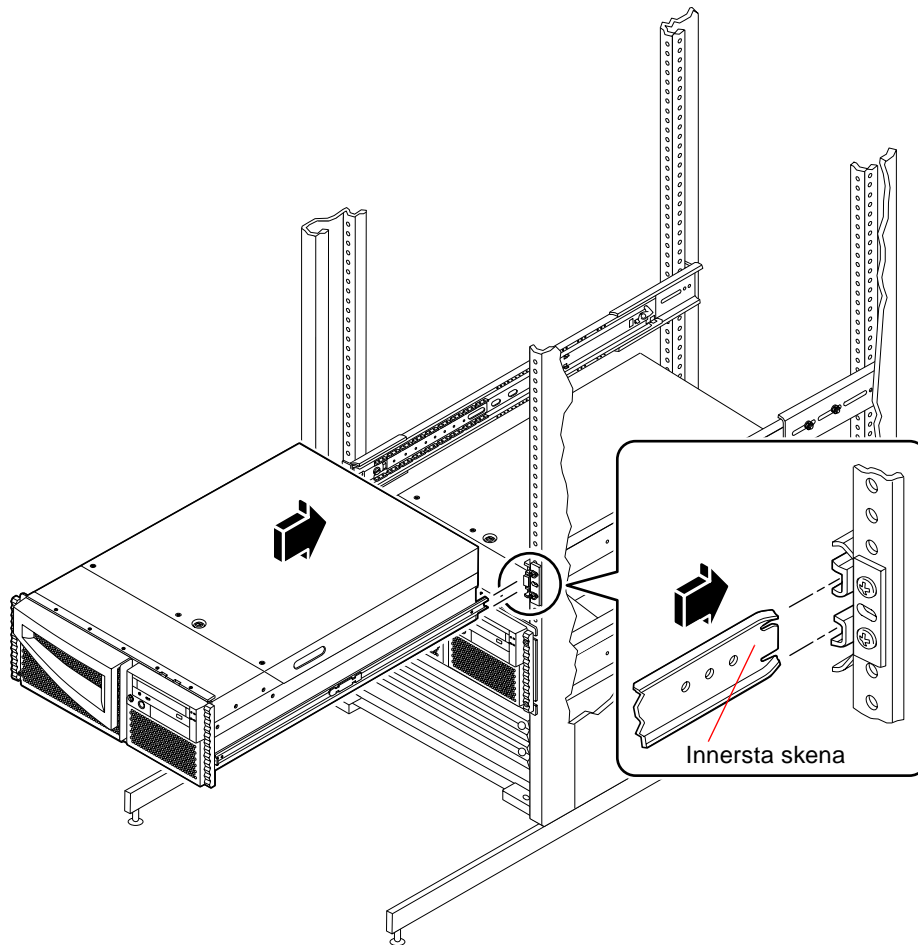


Varning! Kontrollera att båda kullagersskenorna är på *framsidan* av de inre skensatserna innan du sätter in systemet i skensatserna. Kontrollera att de inre skenorna är så långt *bak* de kan vara i racket.

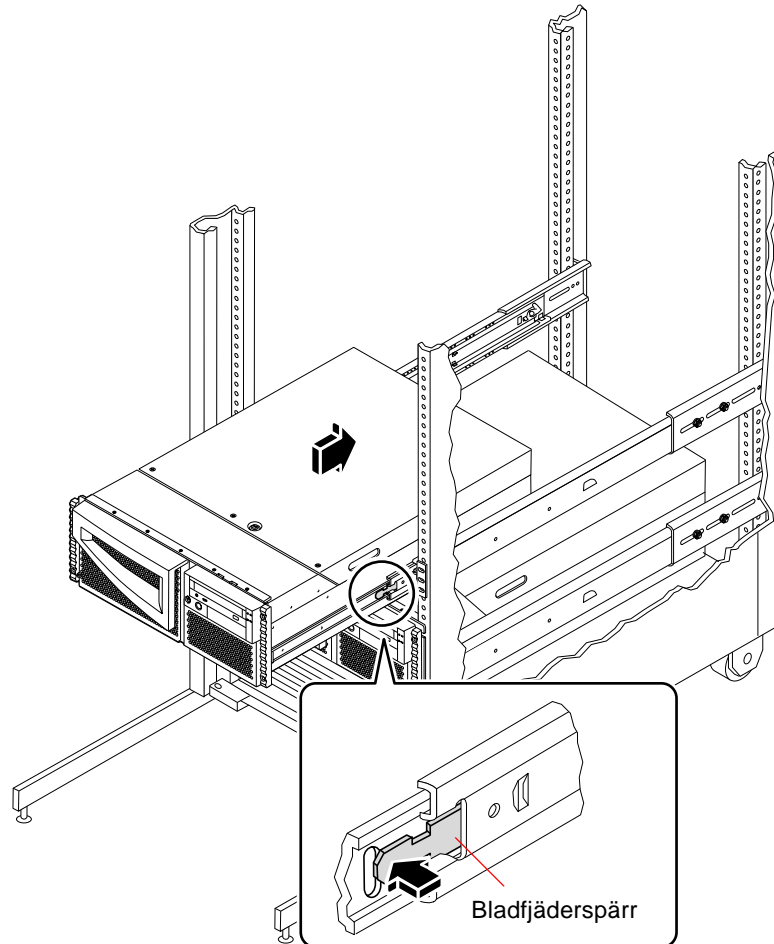


Varning! Systemet är tungt. Det behövs två personer för att flytta det.

2. Lyft servern (en person på varje sida) till racket med baksidan mot rackets framsida.
 3. Rikta in de skärade delarna av de innersta skenorna på servern med skensatserna i racket.
 4. Håll servern plant och tryck in den jämnt i racket tills det inte går att få de innersta skenorna längre in i rackskenorna.
- De innersta skenorna installeras på fabriken på serverns sidor.



5. På varje sida av chassit trycker du in bladfjäderspärarna på de innersta skenorna och skjuter in servern så långt det går i racket.

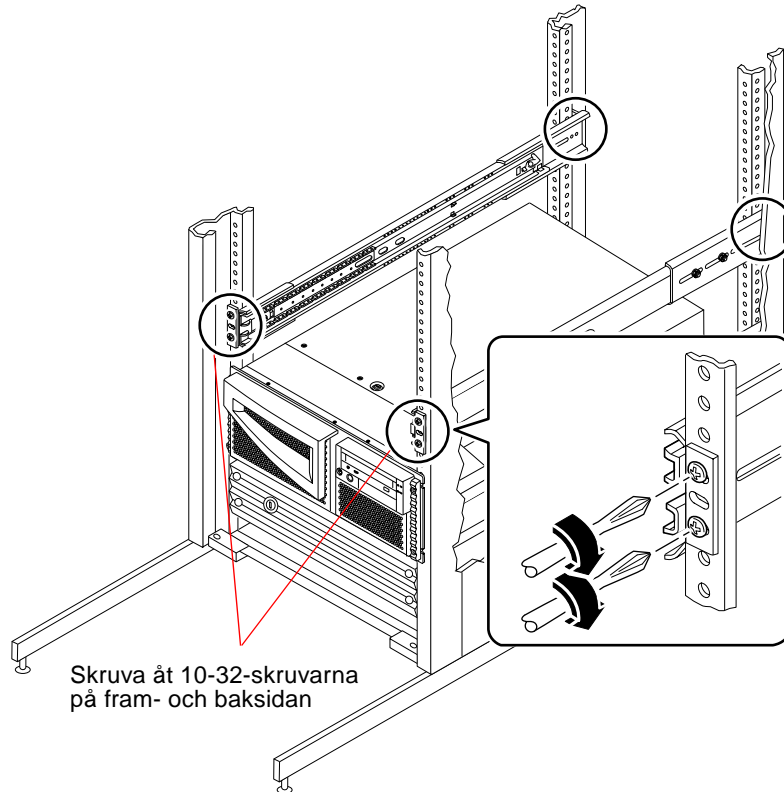


Tip – Drag långsamt och försiktigt ut servern och skjut in den igen för att kontrollera att skensatserna och de innersta skenorna fungerar som de skall.

6. Skruva fast alla skruvarna för rackmontering i skensatserna fullständigt.

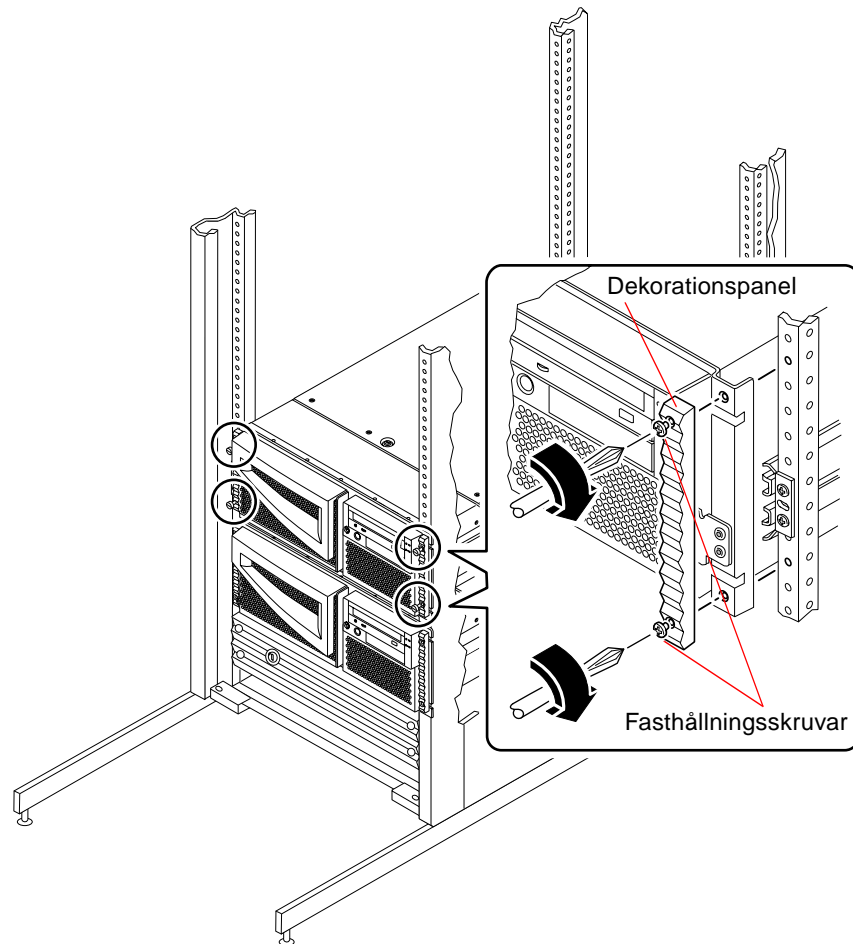
a. Kontrollera att skensatserna sitter plant i djup- och sidled.

b. Skruva åt de åtta 10-32-skruvar som håller fast skensatserna vid de lodräta rackskenorna.



7. Skruva fast servern i rackets skenor.

Använd fasthållningsskruvarna i dekorationspanelen för att skruva fast systemets nedre och övre del i rackets skenor.



Göra i ordning systemet

De här kapitlet innehåller instruktioner för hur du ansluter de nätsladdar och kablar som behövs för att servern skall fungera i er miljö. När programvaran är inblandad förklarar det här kapitlet en del av vad du behöver göra, och hänvisar till handböcker för respektive program för mer information.

Gör så här för att få igång systemet:

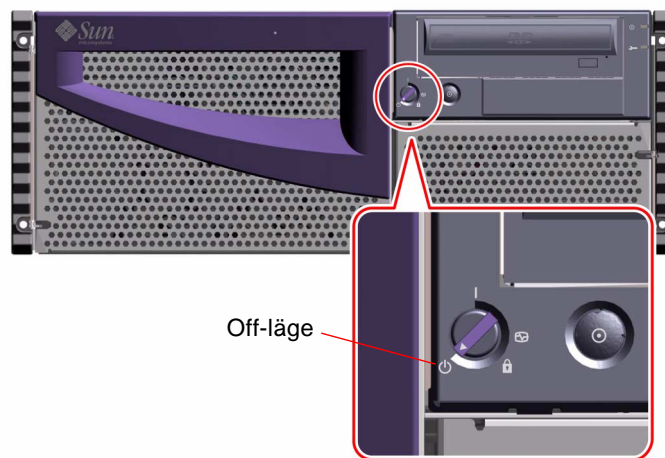
- “Ansluta nätsladden” på sidan 24
- “Ansluta TPE-kabeln (Twisted-Pair Ethernet)” på sidan 26
- “Installera en systemkonsol” på sidan 27
- “Återställa racket” på sidan 31
- “Slå på systemet” på sidan 32
- “Installera operativsystemet” på sidan 34
- “Installera online-dokumentation” på sidan 34

Om du behöver stänga av systemet hänvisar vi till *Ägarhandbok för Sun Fire 280R*.

Ansluta nätsladden

1. Vrid nyckelbrytaren på frontpanelen till Off-läge.

Sätt i systemnyckeln i nyckelbrytaren.



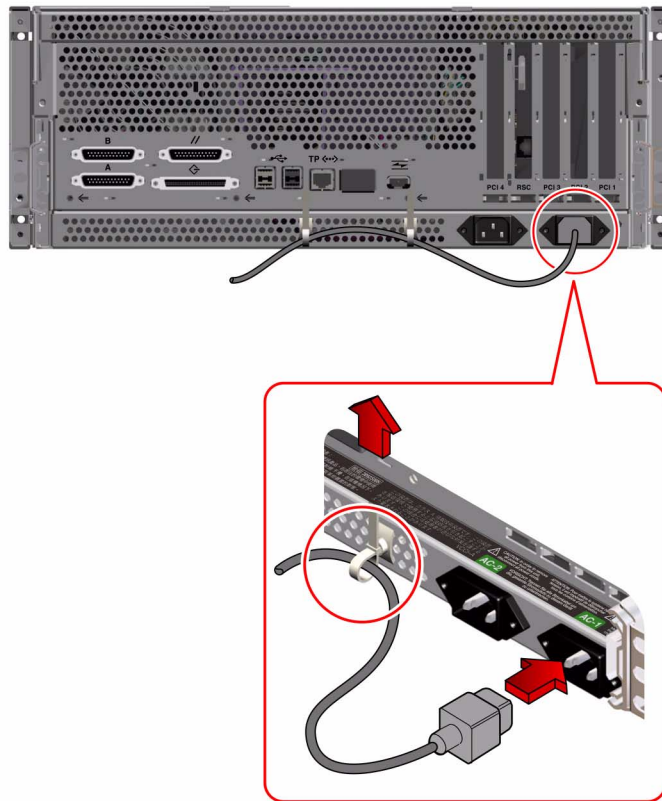
2. Anslut nätsladden (för växelström) till den högra strömkontakten med etiketten AC-1 på baksidan av systemet.

Anslut den andra nätsladden till AC-2 (gäller endast om du har en andra strömkälla).

3. Sätt dragavlastare på båda nätsladdarna.

Använd dragavlastaren för att förhindra att någon oavsiktligt eller av vårdslöshet drar ut sladden ur kontakten. Avlastaren består av ett buntband av plast, med tillhörande botten, vilken sätts i systemets bakpanel. När du har satt i sladdarna i kontakterna på servern använder du dragavlastarna för att hantera dem.

Du använder dragavlastaren genom att dra den lösa änden av buntbandet runt nätsladden och trä bandet genom öppningen i dragavlastarens botten. Dra i änden av bandet så att det smiter åt.



4. Anslut den andra änden av nätsladden till en strömfördelare i racket eller till ett växelströmsuttag.

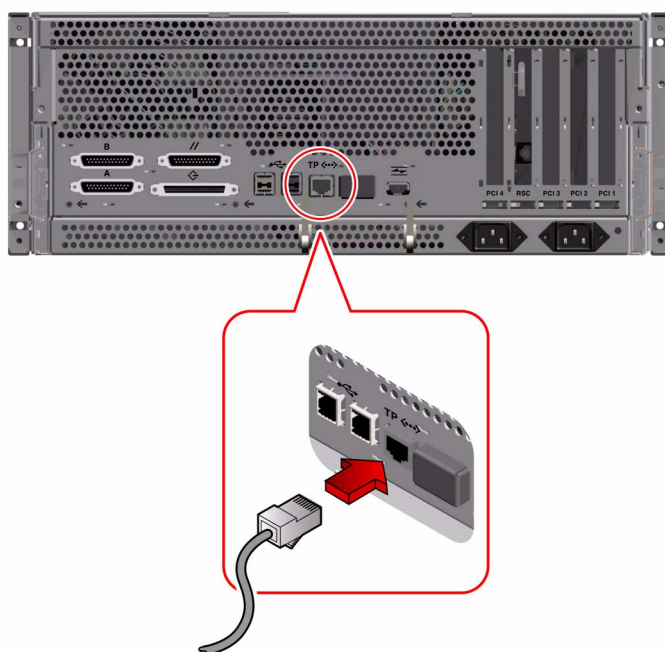
Se de instruktioner du fick med racket för information om strömsekventieraren. Uttaget måste vara anslutet till en säkring på 15A i Nordamerika och Japan och en säkring på 10A i Europa.

Obs! Du kan ansluta den andra nätsladden till samma växelströmssäkring som du anslöt det första till. För att uppnå maximal redundans bör dock de två aggregaten anslutas till olika säkringar.

Ansluta TPE-kabeln (Twisted-Pair Ethernet)

Anslut TPE-kabeln till standard-Ethernet-porten på systemets baksida.

1. Anslut TPE-kabeln till RJ-45-kontakten på serverns bakpanel.



2. Anslut den andra änden av kabeln till TPE-kontakten på väggen eller i golvet:

Installera en systemkonsol

För att installera serverprogramvara, eller diagnostisera ett problem, måste du kunna skriva in systemkommandon och se systemets svar.

Du kan göra något av följande:

- Upprätta en `tip`-anslutning från något annat Sun-system.
- Ansluta en ASCII-terminal till serieport A.
- Installera grafikkort, skärm och tangentbord i/till servern.

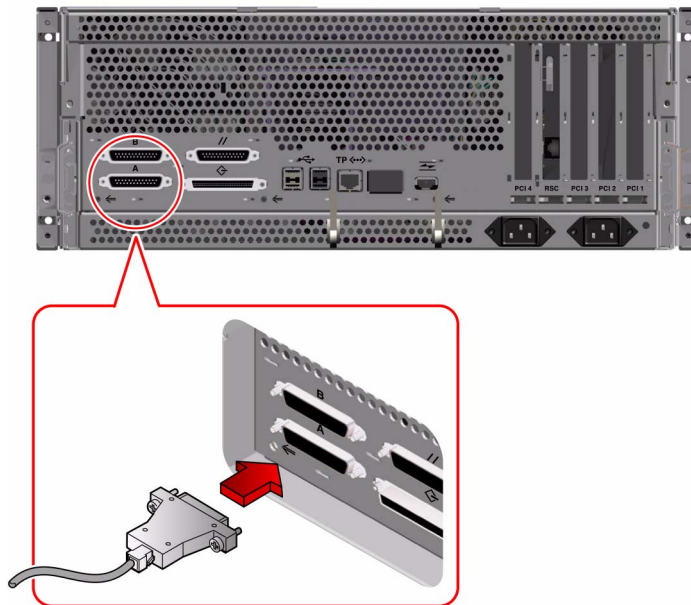
Obs! Dessa komponenter levereras inte med servern.

Konfigurera en `tip`-anslutning

För information om `tip`-anslutningar hänvisar vi till *Ägarhandbok för Sun Fire 280R*.

Ansluta en ASCII-terminal

1. Anslut terminalens datakabel till serieport A på serverns bakpanel.



2. Anslut terminalens nätsladd till ett jordat strömuttag.
3. Ställ in terminalen att:
 - Ta emot med 9600 baud
 - Använda en 8-bitarssignal utan paritet med en 1 stoppbit.

Se dokumentationen till din terminal för mer information.

Installera en grafisk konsol

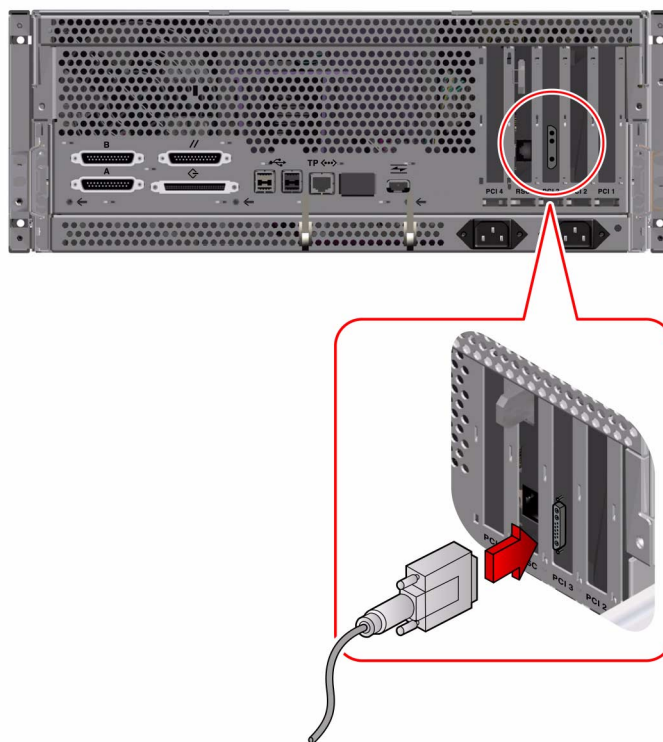
För att installera en lokal grafisk konsol behöver du ett PCI-baserat (Peripheral Component Interconnect) grafikkort, en bildskärm och ett Sun Typ 6-tangentbord med USB-anslutning (Universal Serial Bus), USB-mus och musmatta. Dessa komponenter levereras inte med systemet. Se *Ägarhandbok för Sun Fire 280R* för mer information.

1. Installera grafikkortet på en ledig PCI-plats.

Information om hur du gör detta finns i *Sun Fire 280R Server Service Manual*. Du kan även kontakta er kvalificerade Sun-servicerepresentant.

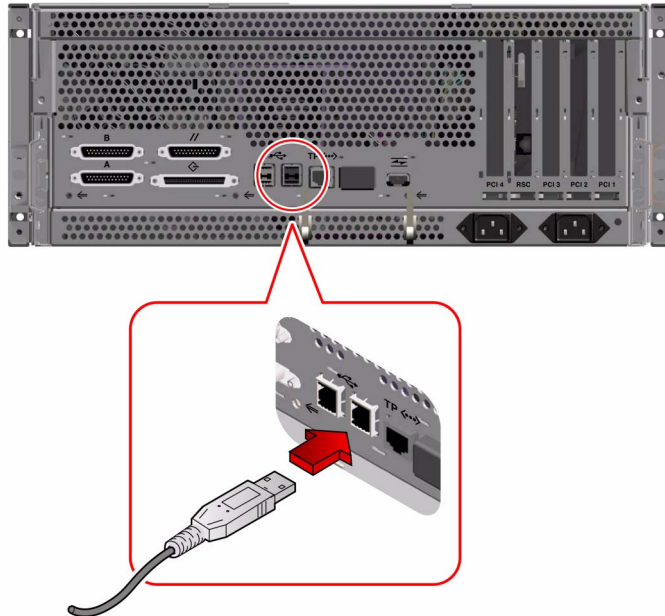
2. Anslut bildskärmskabeln till grafikkortets port.

Skruva åt kontaktens skruvar för att se till att anslutningen blir god.

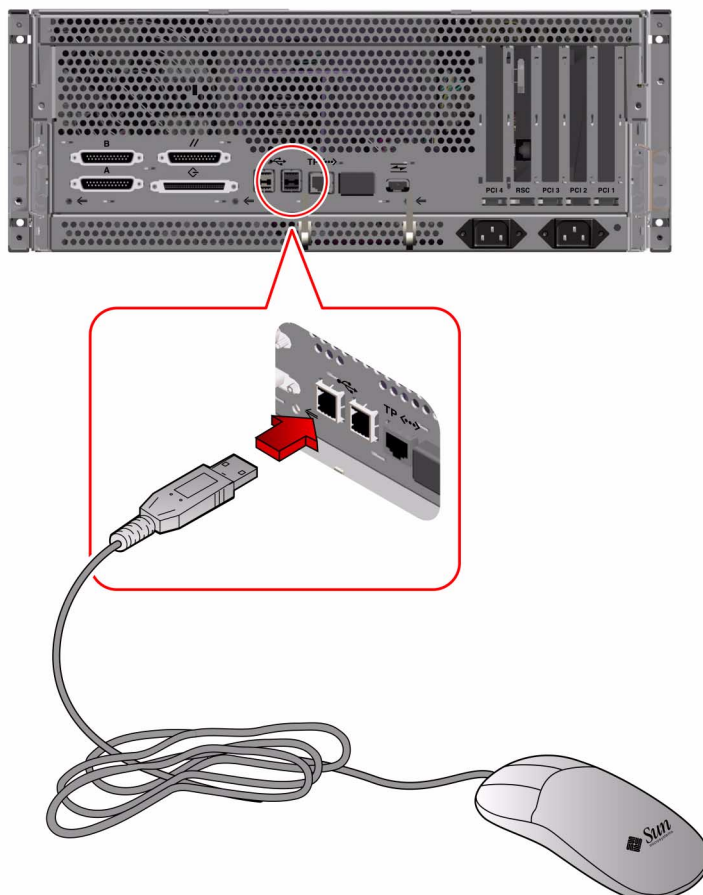


3. Anslut bildskärmens nätsladd till ett jordat ström uttag.

4. Anslut tangentbordets USB-kabel till en USB-port på bakpanelen.



5. Anslut musens USB-kabel till en USB-port på bakpanelen.



Återställa racket

Se de instruktioner du fick med racket för information om hur du utför följande steg.

1. Dra nätsladdarna och andra kablar i racket så de ligger praktiskt och lätthanterligt.
2. Sätt tillbaka tipskyddsbenen, om detta är aktuellt.
3. Sätt tillbaka sidpanelerna, om detta är aktuellt.
4. Sätt tillbaka dörrarna på fram- och baksidan, om detta är aktuellt.

Slå på systemet

Du måste ha systemnyckeln för att kunna göra detta.

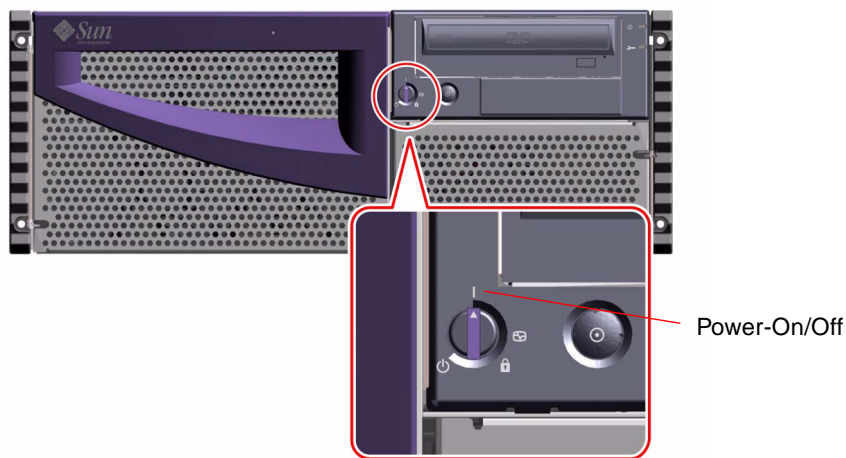


Varning! Flytta aldrig systemet medan det är påslaget. Om du gör detta kan katastrofala hårddiskfel uppstå. Stäng alltid av systemet innan du flyttar det.



Varning! Innan du slår på systemet måste du kontrollera att höljet sitter ordentligt.

1. Slå på strömmen till eventuella externa tillbehör och lagringsenheter.
2. Slå på strömmen till eventuell bildskärm eller terminal.
3. Vrid nyckelbrytaren på frontpanelen till Power-On/Off-läge.
Sätt i systemnyckeln i nyckelbrytaren (om nyckeln inte redan sitter där).

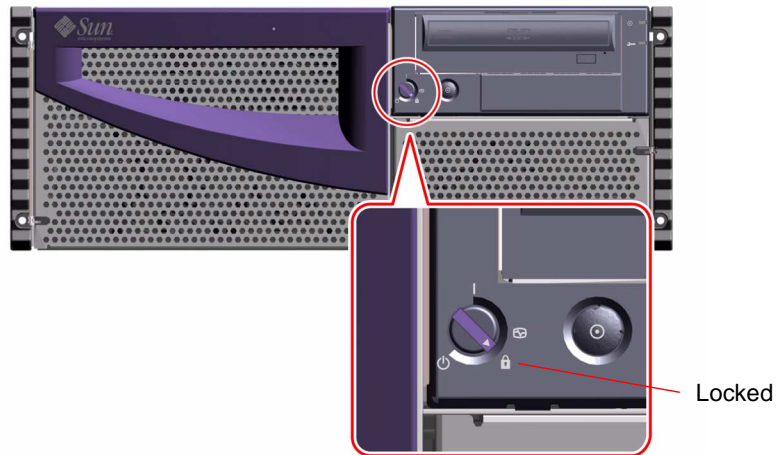


4. Tryck en gång på frontpanelens strömbrytare.

Obs! Det kan ta mellan 30 sekunder och två minuter innan bild visas på grafikonsolen eller OK-prompten visas på den anslutna terminalen. Hur lång tid det tar beror på hur djupgående POST-diagnostiken är (POST, power-on self-test).

5. Vrid nyckelbrytaren till läget Locked.

Locked-läget gör att man inte oavsiktligt kan stänga av systemet, och låser luckorna på framsidan.



Obs! Om du behöver stänga av systemet hänvisar vi till *Ägarhandbok för Sun Fire 280R* för mer information.

6. Ta ut nyckeln ur nyckelbrytaren. Förvara den på ett säkert sätt.

Installera operativsystemet

Om du installerar Solaris 8 eller ett senare kompatibelt operativsystem hänvisar vi till den dokumentation som medföljer Solaris-programvaran och *Ägarhandbok för Sun Fire 280R* för installationsinformation.

Installera online-dokumentation

Dokumentationssatsen innehåller en CD-ROM-skiva med online-dokumentation som beskriver hur du använder, underhåller och utför service på systemet. Se den dokumentation som medföljde CD:n för installationsinstruktioner.

Krav på rack

Servern är gjord så att den skall kunna installeras i ett 72 tum (184 cm) högt Sun-expansionskabinett eller något annat EIA-kompatibelt marknadsstandards-rack som uppfyller de krav som står i tabellen nedan. Du behöver en Sun-rackmonteringsatts för varje server som skall rackmonteras.

Rackmonteringsfunktion	Krav
Maximal belastning	Racket måste klara av vikten hos så många Sun Fire 280R-serverar som du tänker installera i racket (varje system kan väga upp till 34 kg), plus vikten hos det material som används vid rackmonteringen, och vikten hos eventuella andra installerade enheter.
Krav på utrymme i höjddled	Varje server behöver fyra rackenheters (7 tum, 17,78 cm) utrymme i höjddled för rackinstallation. I ett 72-tumskabinett (184 cm) får det plats upp till nio serverar.
Luftflöde	Systemet kräver luftflöde på 53 liter per sekund med 40° C och 3 000 m. Detta luftflöde är 149 kg/timme på vilken höjd som helst och 36 liter per sekund med 40° C vid havsytan. För att ventilationen skall fungera kräver varje system i racket 181 kvadratcentimeters obegränsat luftinflöde på systemets farmsida och 148 kvadratcentimeters obegränsat luftutflöde på systemet baksida. Det skall vara minst 3,8 cm mellan eventuella dörrar på rackets fram- eller baksida.

Rackmonteringsfunktion	Krav
Krav på rackets lodräta räls	<p>Racket måste ha två par lodräta monteringsrälsar (ett par där fram och ett par där bak) som följer EIA-standard (RETMA) för mellanrum mellan monteringshål.</p> <p>Rälsutrymmet från vänster till höger sida (från monteringshålmitt till monteringshålmitt) för fram- och bakrälsen måste vara 46,5 cm.</p> <p>Rälsutrymmet från fram till bak måste vara minst 68,26 cm och inte över 88,5 cm från framrälsens utsida till den bakre rälsens utsida.</p> <p>Monteringsssidorna på rackets främre och bakre lodräta rälsar måste riktas i linje med varandra och med rackets framplan.</p>
Dörrar och paneler	Om du använder ett Sun-expansionskabiott kan du ta loss främre dörren och sidopanelerna för att lättare kunna komma åt systemet. Om ni använder något annat rack hänvisar vi till de instruktioner ni fått till det.
EMI-krav	Krav på sköldning mot elektromagnetisk interferens (EMI) uppfylls genom systemchassit och sidopanelerna av metall, som fortfarande sitter på när enheten är rackmonterad.
Tippskydd	Racket måste sitta ordentligt fastsatt i golvet eller vara utrustat med två robusta och utdragbara tippskyddsben. Du måste se till att racket inte tippas framåt även om ett eller flera system eller en eller flera enheter är så långt utdragna de kan vara, utan att man har tagit ut dem ur racket.
Minimiyta nödvändig för service	<p>Det måste finnas en yta på minst 1x2 meter framför racket för att det skall gå att utföra installation och service.</p> <p>När systemet är helt utdraget i skenorna kommer systemet att sticka ut med 75,6 cm utanför rackets främre lodräta monteringsrälsar.</p>
Brandinneslutning	Racket måste uppfylla kraven på brandinneslutning från Underwriters Laboratories, Inc. och TUV Rheinland of N.A.