



# Manual de instalación y montaje en rack del servidor Sun Fire™ 280R

---

Sun Microsystems, Inc.  
4150 Network Circle  
Santa Clara, CA 95054 U.S.A.

Referencia: 817-0419-10  
Octubre de 2002, revisión A

Envíe sus comentarios sobre este documento a: [docfeedback@sun.com](mailto:docfeedback@sun.com)

Copyright 2002 Sun Microsystems, Inc., 4150 Network Circle • Santa Clara, CA 95054 USA. Todos los derechos reservados.

Este producto o documento está protegido por las leyes de propiedad intelectual y distribuido bajo licencias que restringen su uso, copia, distribución y descompilación. Ninguna parte de este producto o documento puede reproducirse de ninguna forma ni por ningún medio sin la autorización previa por escrito de Sun y sus cedentes, si los hubiera. El software de terceros, incluida la tecnología de fuentes, está protegido por copyright y se utiliza bajo licencia de los proveedores de Sun.

Puede que algunas partes de este producto provengan de sistemas Berkeley BSD, con licencia de la Universidad de California. UNIX es una marca registrada en los EE.UU. y en otros países con licencia exclusiva de X/Open Company, Ltd. En relación con Netscape Communicator™ se aplica la nota siguiente: Copyright 1995 Netscape Communications Corporation. Todos los derechos reservados.

Sun, Sun Microsystems, el logotipo de Sun, Sun Enterprise, AnswerBook, AnswerBook2, docs.sun.com y Solaris son marcas comerciales, marcas registradas o marcas de servicio de Sun Microsystems, Inc. en los EE.UU. y en otros países. Todas las marcas comerciales SPARC se utilizan bajo licencia y son marcas comerciales o marcas registradas de SPARC International, Inc. en los EE.UU. y en otros países. Los productos con marcas comerciales SPARC están basados en una arquitectura desarrollada por Sun Microsystems, Inc.

OPEN LOOK y la Interfaz gráfica de usuario Sun™ ha sido desarrollada por Sun Microsystems, Inc. para sus usuarios y licenciatarios. Sun reconoce los esfuerzos pioneros de Xerox en la investigación y desarrollo del concepto de interfaces gráficas o visuales de usuario para el sector informático. Sun posee una licencia no exclusiva de Xerox de la Interfaz gráfica de usuario Xerox, que se hace extensiva a los licenciatarios de Sun que implementen las interfaces gráficas OPEN LOOK y cumplan con los acuerdos de licencia escritos de Sun.

ESTA PUBLICACIÓN SE ENTREGA "TAL CUAL", SIN GARANTÍA DE NINGUNA CLASE, NI EXPRESA NI IMPLÍCITA, LO QUE INCLUYE CUALQUIER GARANTÍA IMPLÍCITA DE COMERCIALIZACIÓN, ADECUACIÓN A UN PROPÓSITO ESPECÍFICO O NO INFRACCIÓN, HASTA EL LÍMITE EN QUE TALES EXENCIONES DE GARANTÍA NO SE CONSIDEREN VÁLIDAS EN TÉRMINOS LEGALES.



Para  
reciclar



Adobe PostScript

# Índice

---

- 1. Procedimientos iniciales 1**
  - Desembalaje del sistema 1
  - Verificación del contenido del paquete 2
    - Contenido de la caja de correderas y la caja de accesorios 3
  
- 2. Instalación del sistema en el rack 5**
  - Opciones de instalación 5
  - Antes de empezar 6
  - Herramientas necesarias 6
  - Medidas de seguridad 7
  - Diseño de corredera instalada 8
  - Preparación del armario del rack 9
  - Instalación de las correderas en el armario 11
  - Instalación del sistema en el armario 13

<b>3. Instalación del sistema</b>	<b>19</b>
Conexión del cable de alimentación	20
Conexión del cable de par trenzado de Ethernet (TPE)	22
Instalación de una consola del sistema	23
Configuración de una conexión tip	23
Conexión de una terminal ASCII	24
Instalación de una consola de gráficos	25
Preparación del rack	27
Encendido del sistema	28
Instalación del sistema operativo	30
Documentación de instalación en línea	30
<b>A. Requisitos que debe cumplir el rack</b>	<b>31</b>

## Procedimientos iniciales

---

Este manual contiene información para instalar el servidor Sun Fire™280R en un armario de expansión Sun™ en cualquier otro armario de tipo EIA-310. Además de este manual para instalar el servidor en un rack, se necesitará consultar *Manual del usuario del servidor Sun Fire 280R* para instalar el software correspondiente.

Para instalar un servidor Sun Fire 280R en un armario de expansión, lleve a cabo las tareas siguientes en el orden especificado:

- Desembale el sistema y compruebe el contenido del paquete. Consulte el Capítulo 1.
- Monte el servidor en el rack. Consulte el Capítulo 2.
- Ponga en funcionamiento el sistema. Consulte el Capítulo 3.

---

## Desembalaje del sistema

El sistema se entrega de fábrica con la mayoría de las opciones internas instaladas. Los periféricos que no se instalan en fábrica se distribuyen por separado. A excepción de las unidades de disco interno del servidor Sun Fire 280R, la *instalación o sustitución* de todos los componentes debe realizarla sólo un distribuidor autorizado. Si el sistema no tiene todas las opciones instaladas, consulte *Manual del usuario del servidor Sun Fire 280R* o *Sun Fire 280R Server Service Manual* para ver las instrucciones de instalación o comuníquese con su distribuidor autorizado.

Examine todas las cajas recibidas para comprobar si han sufrido algún daño. Si alguna de ellas está dañada, pida a la persona del servicio de transporte que permanezca presente en el momento de abrirla. Conserve el contenido y el material de embalaje para que el personal del servicio de transporte pueda examinarlo si es preciso.

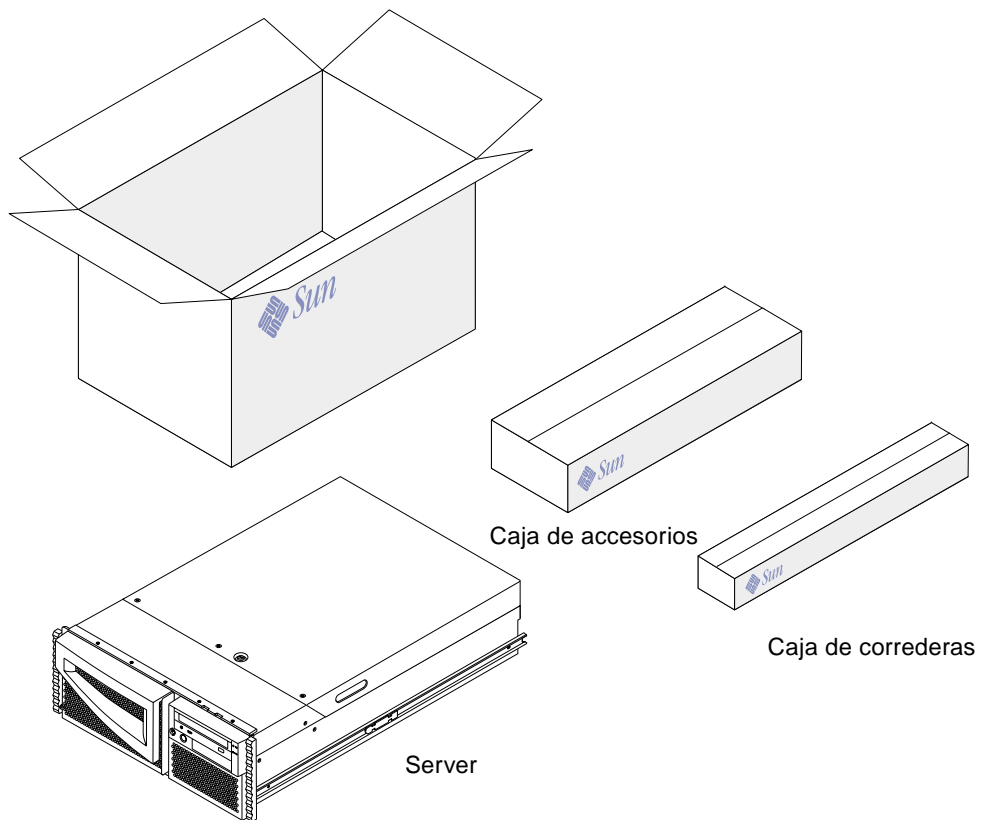
Verifique si ha recibido todos los componentes que ha pedido. Si falta alguno, póngase en contacto con Sun Microsystems o con su distribuidor.

---

## Verificación del contenido del paquete

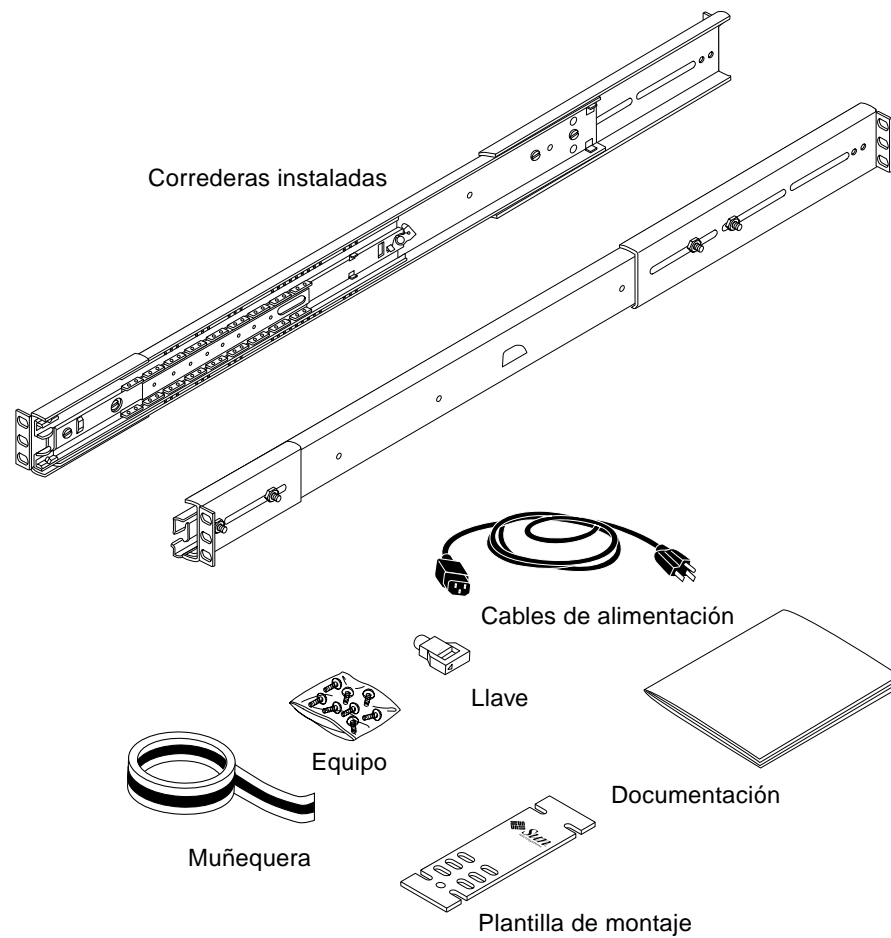
La caja recibida contiene los componentes siguientes:

- Servidor Sun Fire 280R
- Caja de accesorios
- Caja de correderas



## Contenido de la caja de correderas y la caja de accesorios

Se suministra un kit de montaje en rack para cada servidor que vaya a instalarse en un rack. La caja de accesorios y la caja de correderas contienen un kit Sun de correderas montadas para el rack y las siguientes partes:



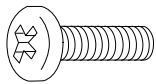
---

**Nota** - Los deslizadores internos del soporte de correderas ya están instalados en el exterior de la carcasa del servidor. Se pueden desmontar del sistema para instalar el servidor en un rack o en un escritorio.

---

Utilice la llave para controlar el sistema en “Instalación del sistema” en la página es-19. La muñequera no se necesita en los procedimientos de montaje en rack. Sin embargo, se necesitan tanto la llave como la muñequera para los procedimientos descritos en *Sun Fire 280R Server Service Manual* y en *Manual del usuario del servidor Sun Fire 280R*.

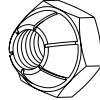
La caja contiene una bolsa de plástico con distintas piezas de montaje: tornillos, tuercas y arandelas que se muestran en su tamaño real. Necesitará estos elementos para instalar los soportes de montaje y las correderas.



Tornillos  
10-32 x 3/4 (8)



Arandela  
plana (8)



Arandela  
de retención (8)

Necesitará 8 de los tornillos 10-32 x 3/4 para fijar los soportes de montaje al rack. Después de instalar los soportes de montaje, las piezas no utilizadas pueden guardarse de repuesto.

---

**Nota** - En el caso de armarios con uniones no roscadas, se precisarán tuercas de presión (no incluidas). Consulte las instrucciones del rack para obtener más información. En los racks de Sun no se utilizan este tipo de tuercas.

---



## Instalación del sistema en el rack

---

Este capítulo contiene instrucciones detalladas para montar el servidor en un armario de expansión Sun o en cualquier otro rack de tipo EIA.

Para montar un servidor Sun Fire 280R, lleve a cabo el procedimiento siguiente en el orden especificado:

- “Opciones de instalación” en la página 5
- “Preparación del armario del rack” en la página 9
- “Instalación de las correderas en el armario” en la página 11
- “Instalación del sistema en el armario” en la página 13

El documento *Servidor Sun Fire 280R: Descripción gráfica del montaje en rack*, que se incluye en la documentación recibida, ilustra todos los pasos de montaje mediante una serie de gráficos de fácil comprensión. Este capítulo proporciona información detallada sobre cada paso del procedimiento de montaje.

---

## Opciones de instalación

Muchas de las opciones solicitadas con este sistema se preinstalan en fábrica. Para obtener más información sobre la instalación de otras opciones, consulte *Sun Fire 280R Server Service Manual* o comuníquese con un distribuidor autorizado. Para obtener más información sobre la instalación de una unidad de disco interna adicional, consulte *Manual del usuario del servidor Sun Fire 280R*.

---

## Antes de empezar

- Desembale el sistema y verifique el contenido del paquete. Consulte el Capítulo 1 si precisa más información.
- Abra la caja de accesorios y coloque las correderas montadas y las piezas de montaje en una superficie de trabajo despejada.
- Compruebe que dispone de todas las piezas reflejadas en la “Contenido de la caja de correderas y la caja de accesorios” en la página 3.
- Lea los requisitos que debe satisfacer el rack, descritos en el Apéndice A de este manual, para asegurarse de que los cumple.
- Lea las medidas de seguridad que se indican en la sección “Herramientas necesarias”.
- Para una instalación y configuración más rápidas, utilice dos juegos de las herramientas mencionadas. La instalación del servidor debe realizarse entre dos personas.

---

## Herramientas necesarias

- Destornillador Phillips del nº 2
- Destornillador de punta plana
- Juego de llaves Allen para desmontar los paneles laterales de algunos racks.
- Llave ajustable para presionar las tuercas de los soportes de montaje.
- Nivelador de burbuja para nivelar el rack de adelante hacia atrás y de lado a lado (si es necesario)

---

## Medidas de seguridad

Para obtener una descripción completa de las medidas de seguridad que es preciso adoptar al instalar el servidor Sun Fire 280R, consulte *Manual del usuario del servidor Sun Fire 280R*.



---

**Precaución** - El sistema debe instalarse tan cerca de la base como sea posible. Para obtener la máxima estabilidad, no lo instale encima de equipos que pesen menos que el servidor Sun Fire 280R (como máximo 34 kg).

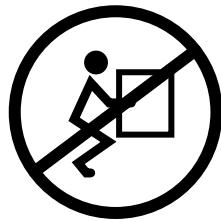
---



---

**Precaución** - El sistema pesa considerablemente. En los procedimientos siguientes, se precisa la colaboración de dos personas para moverlo. También es necesaria la presencia de dos personas para alinear y montar las correderas en el rack.

---



---

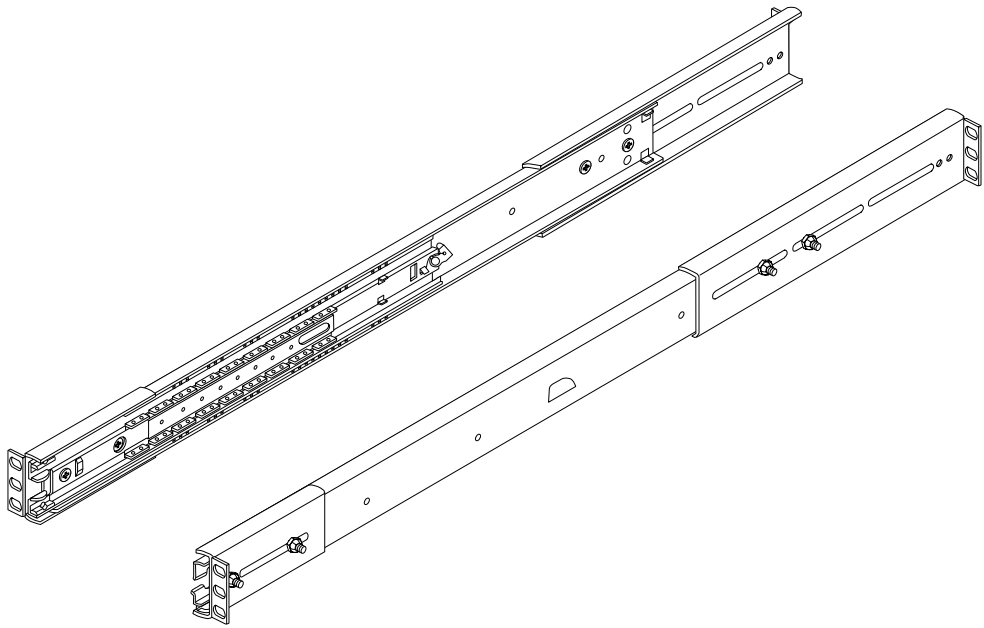
**Precaución** - A fin de conseguir una ventilación adecuada, cada sistema del rack precisa 181 cm<sup>2</sup> en la parte frontal para la libre entrada del aire y otros 148 cm<sup>2</sup> en la parte trasera como vía de salida. Mantenga un mínimo de 3,8 cm de espacio libre entre el sistema y cualquier puerta frontal o trasera. Consulte el Apéndice A para obtener más información.

---

---

## Diseño de corredera instalada

A continuación se muestra el conjunto de corredera instalada. La instalación en el rack de dos correderas se detalla en las siguientes páginas.



---

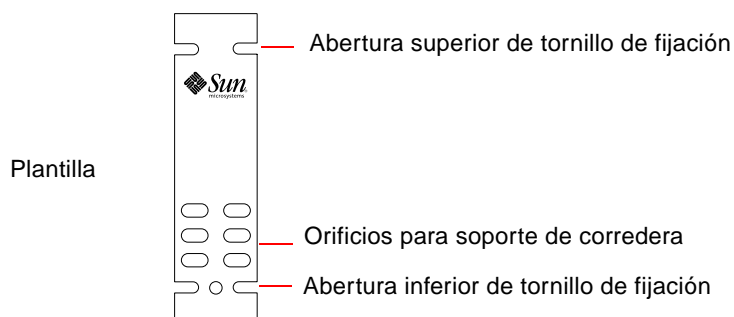
## Preparación del armario del rack

- 1. Abra y desmonte, si es necesario, las puertas frontal y trasera del armario del rack.**  
Consulte las instrucciones suministradas con el armario.
- 2. Estabilice el armario utilizando los pies antivuelco o fijándolo al suelo.**  
Consulte las instrucciones suministradas con el armario y lea el Apéndice A.
- 3. Si es necesario, desmonte los paneles laterales del armario del rack.**  
Consulte las instrucciones suministradas con el armario. La extracción de los paneles laterales puede facilitar el acceso a las tuercas y tornillos que se deben instalar para fijar el sistema al armario.
- 4. Mida el fondo del armario del rack.**  
Consulte “Requisitos de los raíles de montaje verticales” en el Apéndice A para más información sobre la especificación de fondo para armarios de rack estándar de tipo EIA.
- 5. Utilice la plantilla y un rotulador para localizar y marcar los orificios de los raíles del rack en que se instalará cada corredera.**

La plantilla sirve para localizar los orificios en los raíles del rack que se utilizarán para montar cada corredera. Esta plantilla tiene una altura de cuatro unidades de rack (17,78 cm) o 12 orificios. Dado que los orificios en el raíl de un rack estándar se disponen en grupos de tres separados entre sí por  $5/8$ ,  $5/8$  y  $4/8$  de pulgada, la decisión de cuáles *dos de los tres orificios* deben utilizarse para montar las correderas depende del lugar exacto donde se desee instalar el sistema en el rack.

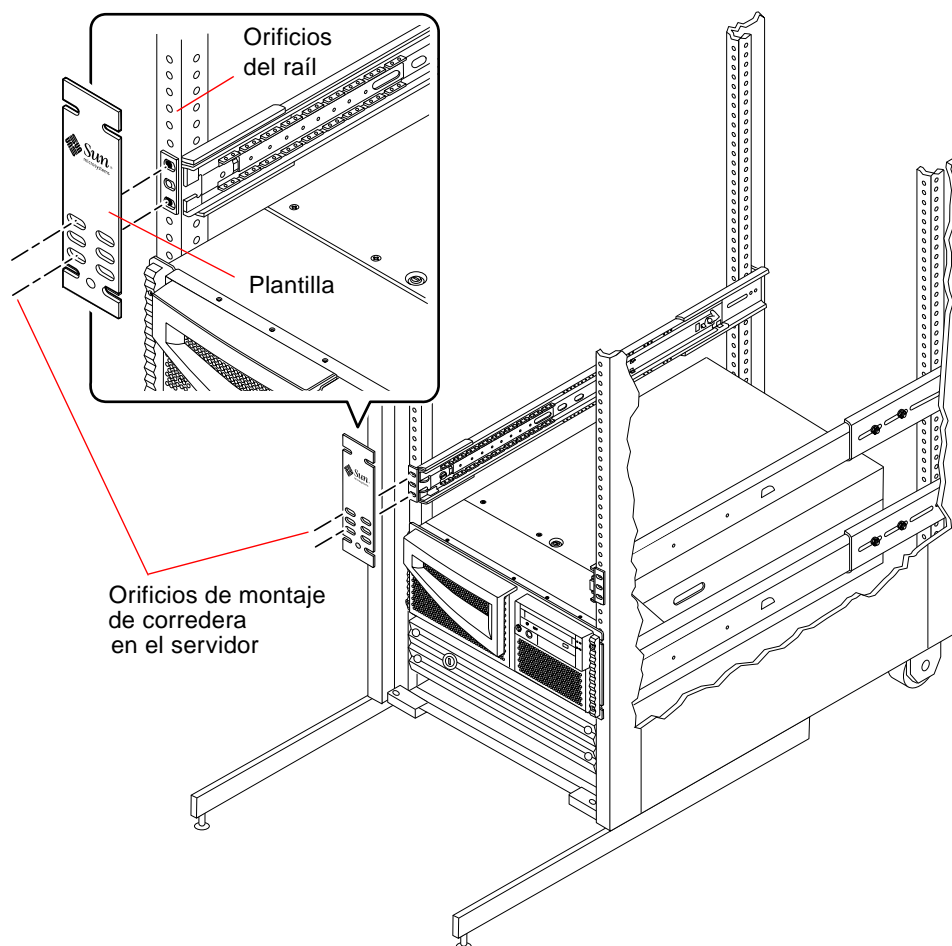
**a. Examine la plantilla. Consulte la siguiente figura.**

Dos de los tres orificios de cada grupo son para montar el soporte de corredera (sólo se utilizan dos tornillos en dos de cada tres orificios a fin de montar cada corredera en el rack). Las aberturas superior e inferior de la plantilla corresponden a los tornillos de montaje que fijan el sistema al rack una vez instalado.



- b. Coloque la plantilla sobre el raíl vertical izquierdo de la parte frontal del rack. Observe la figura siguiente.
- c. Coloque el extremo inferior de la plantilla en el punto del raíl donde deba situarse la parte inferior del sistema.
- d. Ajuste la plantilla hasta que quede centrada sobre el orificio en el raíl.
- e. Localice, mirando por los tres orificios medios de la plantilla, los *dos* orificios del raíl del rack más visibles y márkelos.

Utilice estos orificios del raíl para montar la corredera en el raíl frontal. Sólo utilizará dos de los tres orificios para realizar el montaje. Marque los orificios correspondientes en el raíl vertical derecho de la parte frontal del rack.



---

## Instalación de las correderas en el armario

Puede contar los orificios en el raíl del rack o utilizar la plantilla para cerciorarse de que instala todas las correderas en el rack a la misma altura de delante hacia atrás y de lado a lado. Consulte el Paso 5 de “Preparación del armario del rack” en la página 9 para obtener más información sobre el uso de la plantilla.

Antes de empezar:

- Realice el procedimiento de “Preparación del armario del rack” en la página 9.
- Si es el primer sistema que va a instalar en el armario, utilice los orificios 9 y 10 u 11 (se presupone que hay un secuenciador de alimentación CA ocupando los orificios del 1 al 6 en la base inferior del rack).
- Instale las correderas en la posición más cercana a la base posible.
- Instale los demás servidores desde la base hacia arriba en el armario.

**1. Si es necesario, puede ajustar el soporte de corredera posterior hacia delante o atrás en la corredera para modificar la profundidad del rack.**

Utilice la medida del fondo anotada en el Paso 4 de “Preparación del armario del rack” en la página 9.

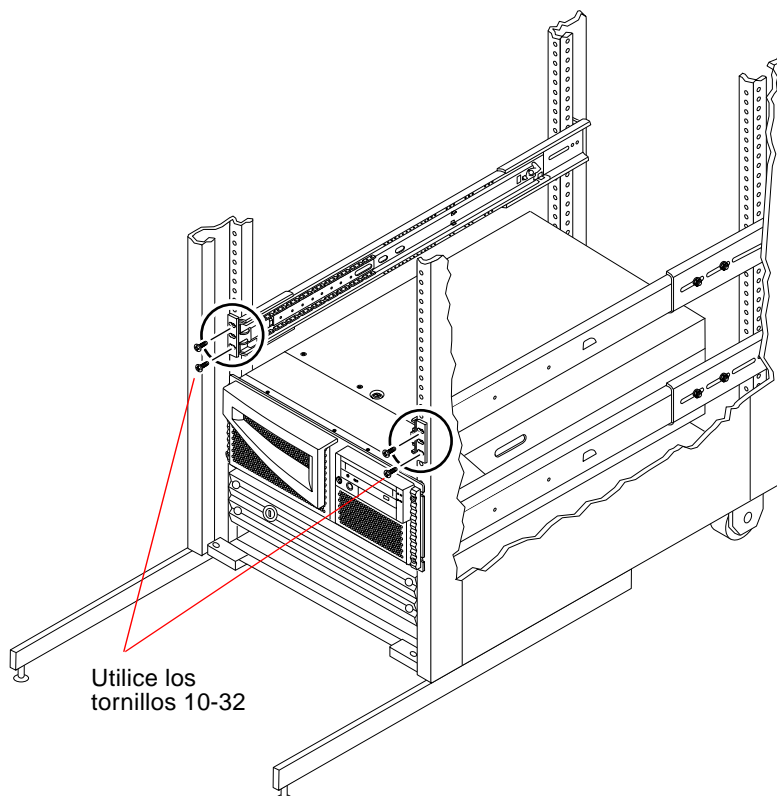
**2. Fije los soportes de correderas a los raíles de montaje frontal y trasero con los tornillos de cabeza plana Phillips 10-32.**

Utilice los orificios que señaló en el Paso 5 de “Preparación del armario del rack” en la página 9. No apriete los tornillos por completo hasta que el servidor no esté instalado. Asegúrese de que todos los tornillos están en su posición y que las correderas están niveladas y firmemente sujetas.

- a. **Fije una corredera al raíl derecho del rack y la otra corredera al raíl izquierdo. Consulte la siguiente figura.**
- b. **Con la ayuda de otra persona, coloque cada corredera en su posición en el interior del armario, con el soporte de montaje frontal (corto) hacia la parte delantera del rack.**
- c. **Fije el soporte frontal de una corredera al raíl frontal del rack con dos tornillos de cabeza plana Phillips 10-32.**

- d. Fije el soporte trasero (largo) de la misma corredera al raíl trasero del rack con dos tornillos de cabeza plana Phillips 10-32 (cuente los orificios del raíl del rack para cerciorarse de que coinciden con los orificios utilizados en el raíl frontal).

No apriete los tornillos por completo todavía, sino sólo de manera que los conjuntos queden seguros.



3. Apriete las cuatro tuercas 8-32 que fijan los soportes de montaje traseros a las correderas.

Asegúrese de que los soportes traseros queden firmemente sujetos a las correderas.

4. Empuje hacia adentro cada corredera sobre el rack hasta que todas hayan quedado introducidas en el armario.



---

## Instalación del sistema en el armario

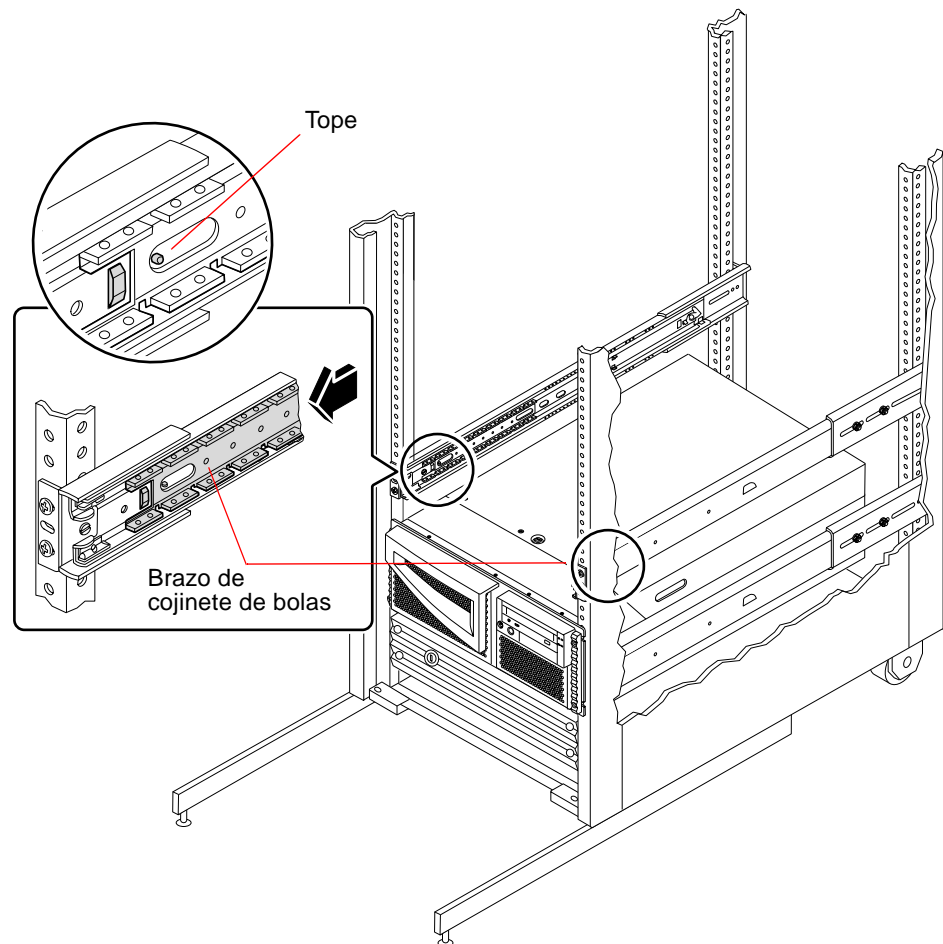
1. Deslice el brazo de cojinete de bolas hasta que quede sujeto hacia delante en el tope en cada raíl del interior del armario.



---

**Precaución** – Cerciórese de que cada deslizador de cojinete de bolas esté fijado en la *parte frontal* de cada corredera interna antes de introducir el sistema en las correderas. Verifique que las correderas internas estén situadas *al final* de su recorrido dentro del rack.

---



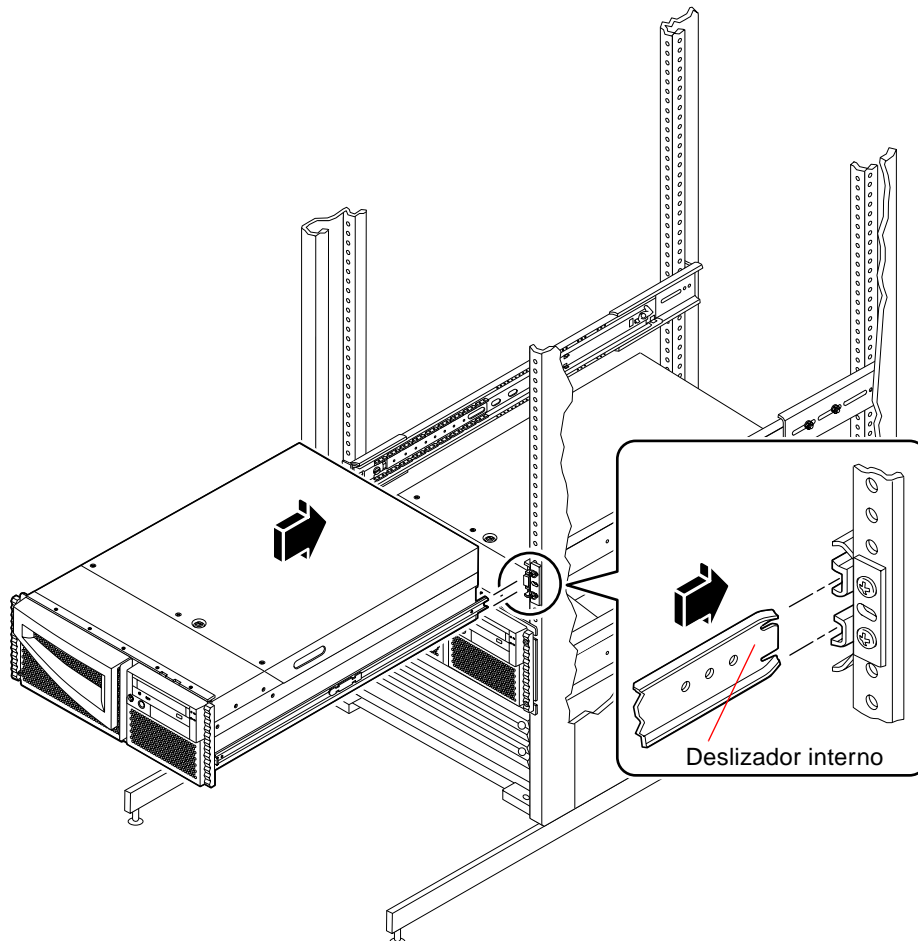


---

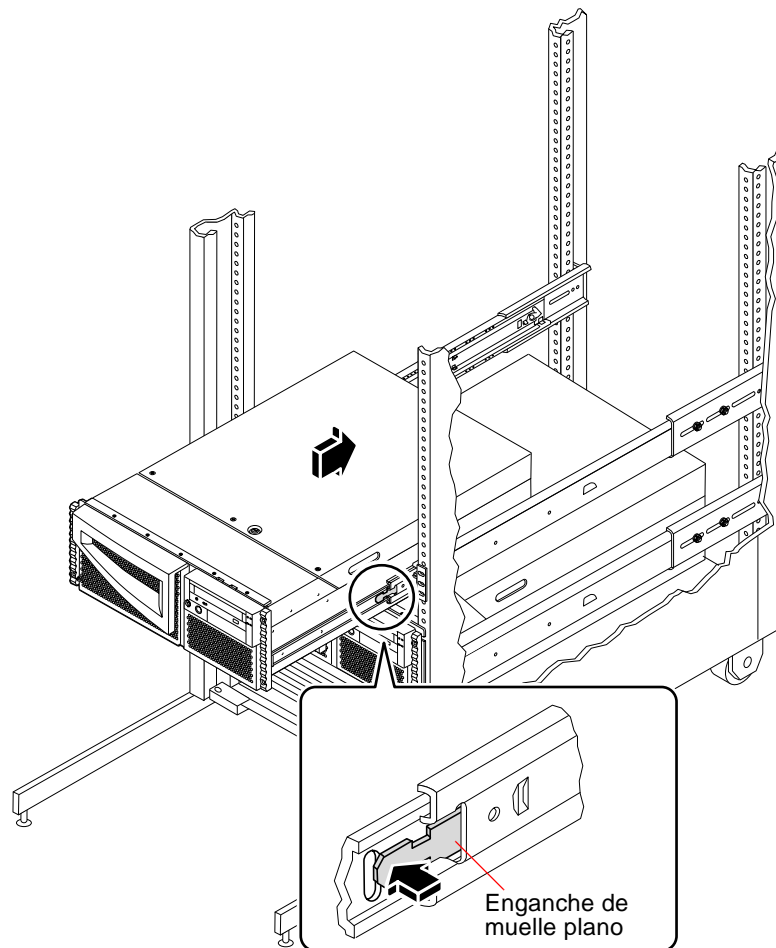
**Precaución** – El sistema tiene un peso considerable. Se necesitan dos personas para levantarlo.

---

2. Levante el servidor (una persona situada a cada lado) y acérquese al rack con la parte posterior del servidor mirando hacia la parte frontal del armario.
  3. Alinee los extremos irregulares de los últimos deslizadores internos con los soportes de montaje de correderas en el armario.
  4. Sostenga el servidor nivelado y deslícelo con cuidado dentro del armario hasta que los deslizadores internos se detengan en las correderas.
- Los deslizadores internos se instalan de fábrica en los laterales del armario del servidor.



5. Presione el enganche de muelle plano que está montado en cada deslizador interno, a ambos lados del armario, y deslice el servidor hasta introducirlo totalmente en el rack.

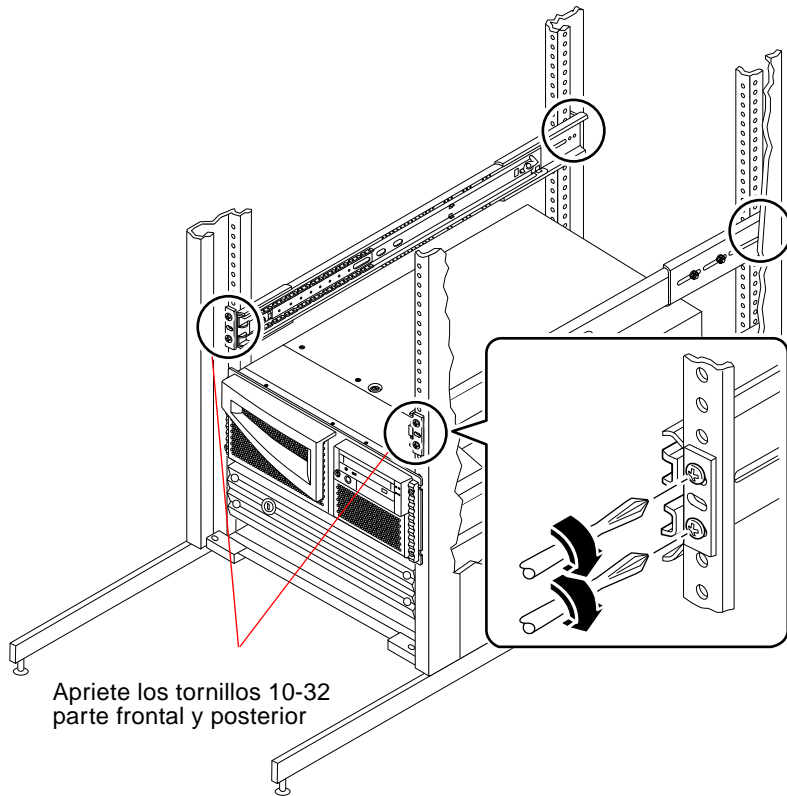


---

**Consejo** – Deslice el servidor hacia dentro y afuera despacio para comprobar que las correderas y los deslizadores internos funcionan correctamente.

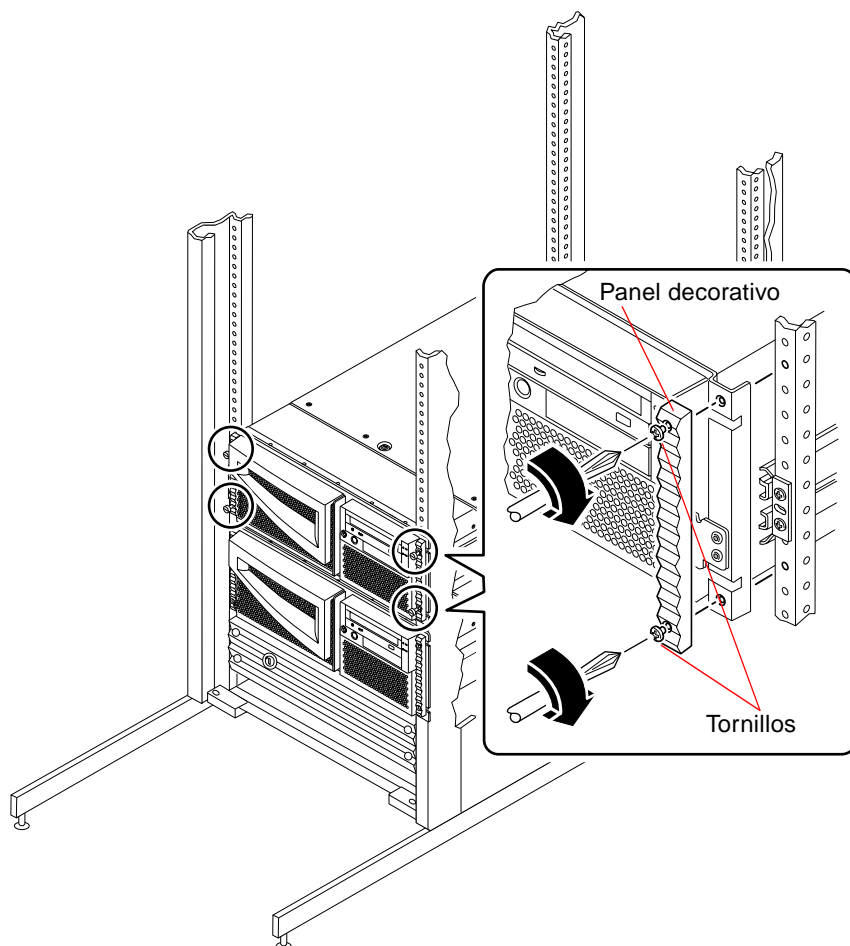
---

6. Apriete por completo ahora todos los tornillos de montaje de las correderas al rack.
  - a. Asegúrese de que las correderas estén niveladas de adelante hacia atrás y de izquierda a derecha.
  - b. Apriete los ocho tornillos de cabeza plana 10-32 que fijan las correderas a los raíles verticales del rack.



**7. Fije el servidor a los railes.**

Utilice los tornillos de montaje del panel decorativo para fijar la parte superior e inferior del sistema a los railes.





## Instalación del sistema

---

En este capítulo se explica cómo conectar todos los cables necesarios para poner en funcionamiento el servidor. Si en alguno de los procedimientos interviene el software, se explican algunas tareas que es necesario realizar y se remite a los manuales de software apropiados para obtener el resto de la información.

Para terminar de instalar el sistema, lleve a cabo los procedimientos siguientes:

- “Conexión del cable de alimentación” en la página 20
- “Conexión del cable de par trenzado de Ethernet (TPE)” en la página 22
- “Instalación de una consola del sistema” en la página 23
- “Preparación del rack” en la página 27
- “Encendido del sistema” en la página 28
- “Instalación del sistema operativo” en la página 30
- “Documentación de instalación en línea” en la página 30

Si necesita apagar el sistema, consulte *Manual del usuario del servidor Sun Fire 280R*.

---

## Conexión del cable de alimentación

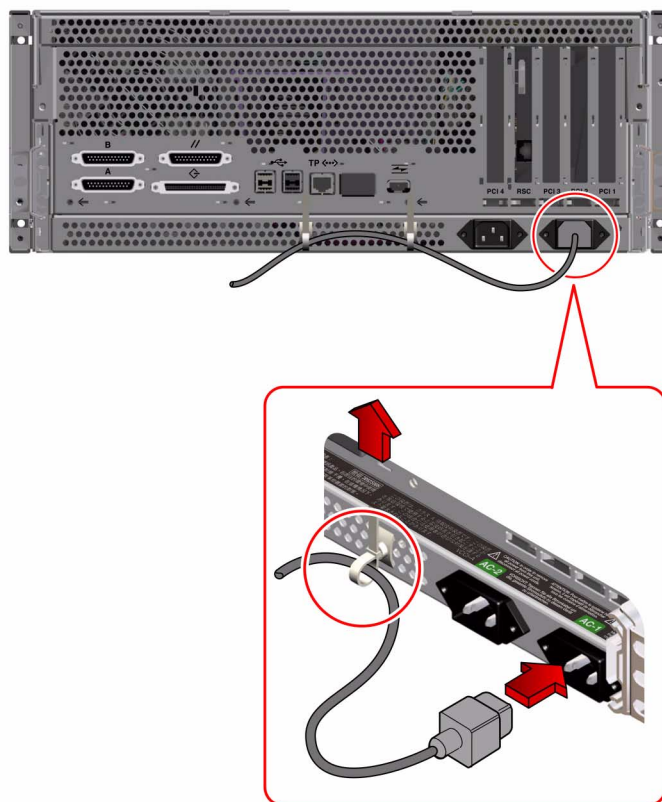
1. **Ponga el interruptor de llave del panel frontal en la posición de apagado.**  
Introduzca la llave del sistema en el interruptor.



2. **Conecte el cable de alimentación CA a la entrada de alimentación derecha etiquetada como AC-1 en la parte posterior del sistema.**  
Conecte el segundo cable de alimentación CA a la entrada de alimentación etiquetada como AC-2 (si es necesario).
3. **Monte una abrazadera de retención en cada cable de alimentación CA.**  
Utilice cada abrazadera de retención para impedir que se desconecten inadvertidamente o por equivocación los cables de alimentación CA de estas entradas. La abrazadera es una brida de plástico con base que se introduce en el panel trasero del sistema. Utilícela para manipular los cables de alimentación una vez instalados en las entradas de CA del servidor.



Para fijar una abrazadera de retención, envuelva el extremo suelto de la brida alrededor del cable de alimentación CA e introduzca la brida por la abertura en la base de retención. Tire del extremo para tensar la abrazadera.



**4. Conecte el otro extremo del cable de alimentación CA al secuenciador de potencia en el armario del rack o a una toma de CA.**

Consulte las instrucciones suministradas con el rack para obtener más información sobre el secuenciador de potencia. La toma de corriente debe conectar el sistema a un circuito de 15 A en América del Norte y Japón, y a un circuito de 10 A en Europa.

---

**Nota** – Puede conectar el segundo cable de alimentación al mismo circuito de CA que el primero. Sin embargo, para aumentar la redundancia del sistema, es preferible conectar los dos cables de alimentación a circuitos separados.

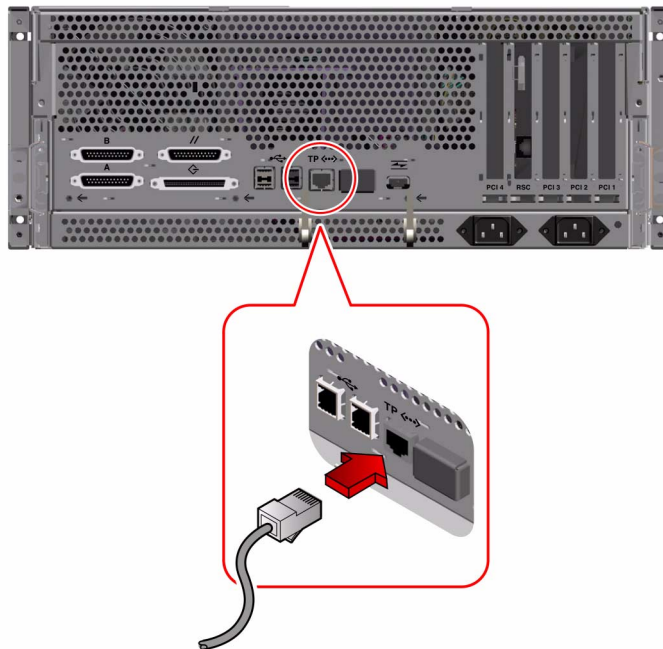
---

---

## Conexión del cable de par trenzado de Ethernet (TPE)

Conecte este cable de par trenzado de Ethernet (TPE) al puerto estándar Ethernet que está situado en la parte posterior del sistema.

1. Conecte el cable TPE al conector RJ-45 en el panel trasero del servidor.



2. Conecte el otro extremo de este cable a una salida de TPE en la pared o el piso.

---

## Instalación de una consola del sistema

Para instalar el software del servidor o diagnosticar un problema, es necesario que pueda acceder de alguna manera a los comandos del sistema y ver sus resultados.

Configure el sistema con uno de los siguientes procedimientos:

- Establezca una conexión `tip` desde otro sistema Sun.
- Conecte un terminal ASCII al puerto serie A.
- Instale una tarjeta de gráficos, un monitor y un teclado en el servidor.

---

**Nota** – Los componentes anteriores no se suministran con este servidor.

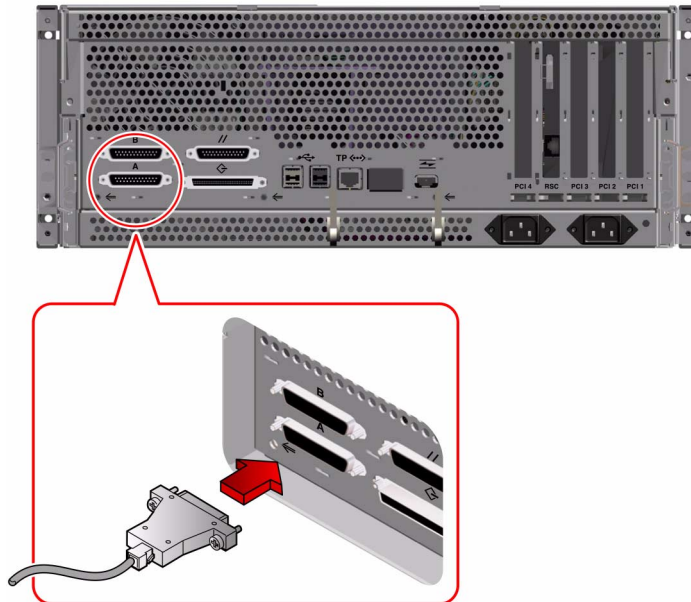
---

## Configuración de una conexión `tip`

Para obtener más información sobre cómo establecer una conexión `tip`, consulte *Manual del usuario del servidor Sun Fire 280R*.

## Conexión de una terminal ASCII

1. Conecte el cable de datos del terminal al puerto serie A en el panel trasero del servidor.



2. Conecte el cable de alimentación del terminal a una toma de alimentación CA conectada a masa.
3. Configure la recepción del terminal:
  - A 9600 baudios
  - Con señal de 8 bits, sin paridad y con 1 bit de parada

Consulte la documentación recibida con el terminal para obtener más información.

## Instalación de una consola de gráficos

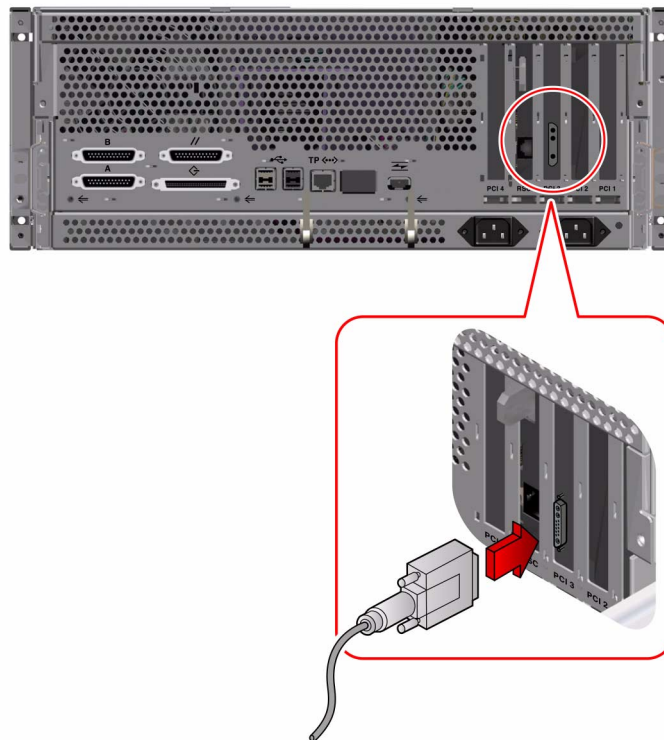
Para instalar una consola de gráficos local necesitará además una tarjeta de gráficos de tipo PCI (Peripheral Component Interconnect), un monitor, un teclado Sun Tipo 6 de USB (Universal Serial Bus), un ratón de USB y una alfombrilla para el ratón. Estos componentes no se suministran con el sistema. Consulte *Manual del usuario del servidor Sun Fire 280R* para obtener más información.

**1. Instale la tarjeta de gráficos en una ranura PCI que esté vacía.**

Para este procedimiento, consulte *Sun Fire 280R Server Service Manual* o comuníquese con su distribuidor autorizado.

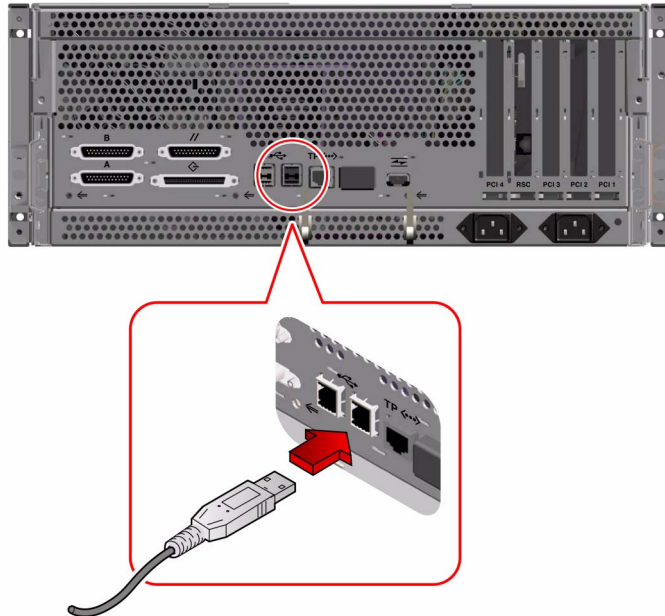
**2. Conecte el cable de vídeo del monitor al puerto de vídeo de la tarjeta de gráficos.**

Apriete los tornillos para instalar la conexión de manera segura.

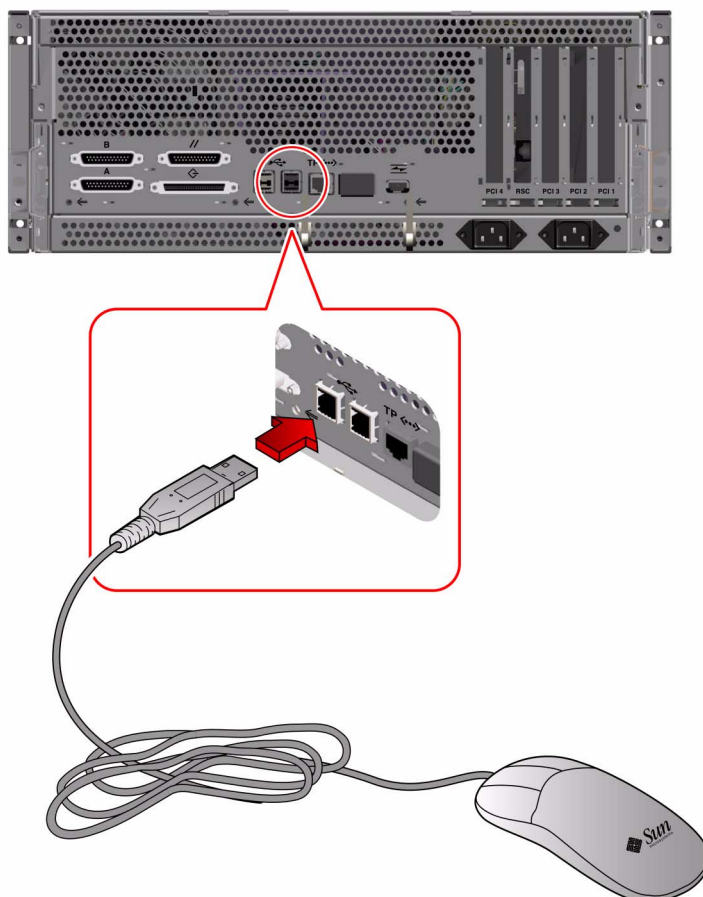


**3. Conecte el cable de alimentación del monitor a una toma de alimentación CA que tenga conexión a masa.**

4. Conecte el cable del teclado de USB al puerto USB que está en el panel trasero.



5. Conecte el cable del ratón de USB a uno de los puertos USB del panel trasero.



---

## Preparación del rack

Consulte las instrucciones recibidas con el armario del rack para realizar estos pasos.

1. Organice el cable de alimentación CA y los demás cables en el armario del rack.
2. Si es necesario, pliegue los pies antivuelco.
3. Si es necesario, vuelva a montar los paneles laterales.
4. Si es necesario, vuelva a colocar las puertas delantera y trasera.

---

## Encendido del sistema

Es necesario disponer de la llave del sistema para realizar estos pasos.



---

**Precaución** - No mueva nunca el sistema mientras se encuentra encendido. El movimiento puede provocar daños irreparables en la unidad de disco. Apague el sistema siempre que vaya a moverlo.

---

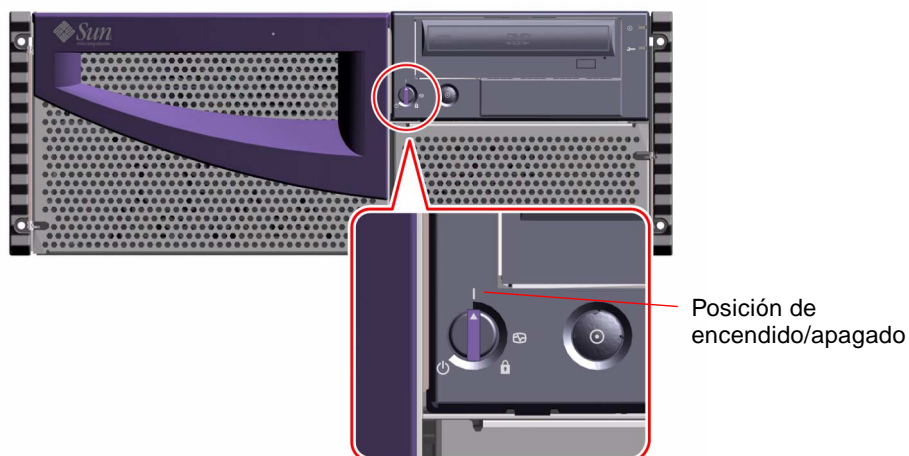


---

**Precaución** - Antes de encender el sistema, asegúrese de que la cubierta está correctamente instalada.

---

1. Encienda los periféricos conectados y cualquier dispositivo de almacenamiento externo.
2. Encienda el monitor o el terminal, si existen.
3. Gire el selector del panel frontal a la posición de encendido/apagado.  
Introduzca la llave del sistema en el interruptor (si es necesario).



4. Presione una vez el botón de encendido situado en el panel frontal.



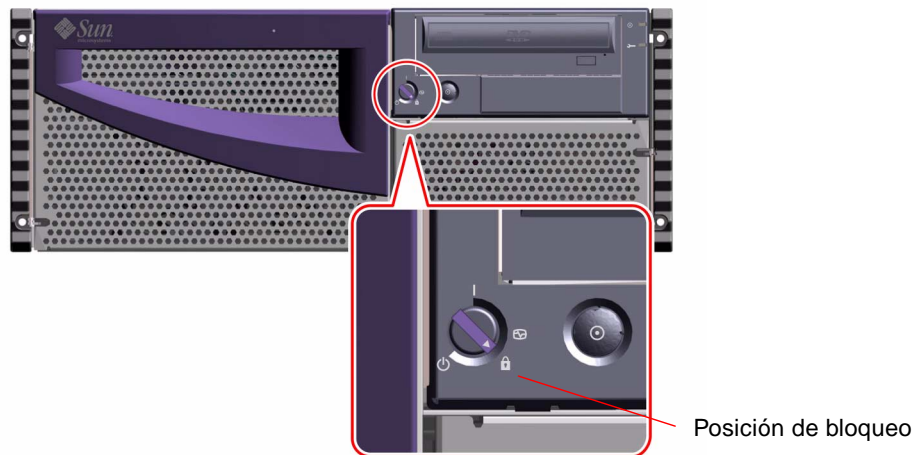
---

**Nota** - Es posible que transcurran entre 30 segundos y dos minutos hasta que aparezca la imagen de vídeo en la consola de gráficos o se muestre el indicador OK en el terminal conectado. Este periodo depende del nivel de operaciones de diagnóstico automático (POST) que se realicen.

---

**5. Gire el selector a la posición de bloqueo.**

De este modo se impide el apagado accidental del sistema y quedan bloqueadas las puertas delanteras.



---

**Nota** – Si necesita apagar el sistema, consulte *Manual del usuario del servidor Sun Fire 280R* para obtener más información.

---

**6. Retire la llave y guárdela en un lugar seguro.**

---

## Instalación del sistema operativo

Si va a instalar el sistema operativo Solaris 8 u otro sistema operativo compatible más reciente, consulte la documentación recibida con el software de Solaris y *Manual del usuario del servidor Sun Fire 280R* para obtener más información sobre la instalación.

---

## Documentación de instalación en línea

El juego de documentación incluye un disco CD-ROM compatible con documentación en formato electrónico que describe la forma de utilizar y mantener el sistema. Consulte los documentos suministrados en este CD para obtener instrucciones de instalación.

## Requisitos que debe cumplir el rack

El servidor está diseñado para su instalación en un armario de expansión de 184 cm de altura, o en cualquier otro armario de tipo EIA que cumpla los requisitos especificados en la tabla siguiente. Es necesario disponer de un kit de montaje Sun por cada servidor que se vaya a instalar en el armario.

Característica del rack	Requisito
Capacidad de carga	El rack debe soportar sin problemas el peso de todos los servidores Sun Fire 280R que vaya a instalar en el rack (cada servidor pesa 34 kg), más el peso de las piezas de montaje y de cualquier otro dispositivo instalado.
Requisitos de espacio vertical	Cada servidor precisa cuatro unidades de rack (17,78 cm) de espacio vertical para su instalación en rack. Un armario de 184 cm puede albergar hasta nueve servidores.
Circulación del aire	El sistema precisa aproximadamente 53 l/seg a 40° C a 3.000 m. Este índice de flujo corresponde aproximadamente a 149 kg/hr a cualquier altitud y a 36 l/seg a 40°C al nivel del mar.  A fin de conseguir una ventilación adecuada, cada sistema del rack precisa 181 cm <sup>2</sup> en la parte frontal para la libre entrada del aire y otros 148 cm <sup>2</sup> en la parte posterior como vía de salida. Mantenga un mínimo de 3,8 cm de espacio libre entre el sistema y cualquier puerta frontal o trasera.

<b>Característica del rack</b>	<b>Requisito</b>
Requisitos de los raíles de montaje verticales	<p>El rack debe tener dos pares de raíles de montaje verticales (un par en el frente y otro par en la parte trasera) que cumplan las especificaciones EIA (RETMA) de espacio entre los orificios de montaje.</p> <p>El espacio horizontal entre los raíles izquierdo y derecho (entre los centros de los orificios de montaje) para los raíles frontales y traseros debe ser de 46,5 cm.</p> <p>El espacio horizontal entre el raíl delantero y trasero debe ser de 68,26 cm como mínimo y de 88,5 cm como máximo, desde la superficie exterior del raíl frontal a la superficie exterior del raíl trasero.</p> <p>Las superficies de los raíles verticales deben ser paralelas entre sí y paralelas con el plano frontal del rack.</p>
Puertas y paneles	Si se utiliza un armario de expansión de Sun, es posible desmontar la puerta frontal y los paneles laterales para facilitar el acceso al sistema. Si no es así, es preciso consultar las instrucciones suministradas con el rack.
Requisitos sobre interferencias electromagnéticas	La carcasa del sistema y los paneles laterales de metal, que permanecen instalados cuando se monta la unidad en el rack, cumplen los requisitos de protección frente a interferencias electromagnéticas (EMI).
Protección antivuelco	El rack debe estar firmemente fijado al suelo o equipado con dos pies extensibles antivuelco que sean suficientemente sólidos. Es preciso evitar la inclinación del armario hacia delante cuando se deslizan hacia fuera uno o varios sistemas o dispositivos.
Espacio mínimo de acceso para mantenimiento	Es preciso dejar un mínimo de 1 metro de profundidad y 2 metros de anchura en la parte frontal del rack para facilitar la instalación y el mantenimiento del sistema.
Resistencia al fuego	<p>Cuando el sistema se extrae por completo mediante las guías correderas de montaje, sobresale 75,6 cm de los raíles verticales situados en el frente del rack.</p> <p>El rack debe cumplir los requisitos especificados por Underwriters Laboratories, Inc. y TUV Rheinland of N.A. en materia de resistencia al fuego.</p>